

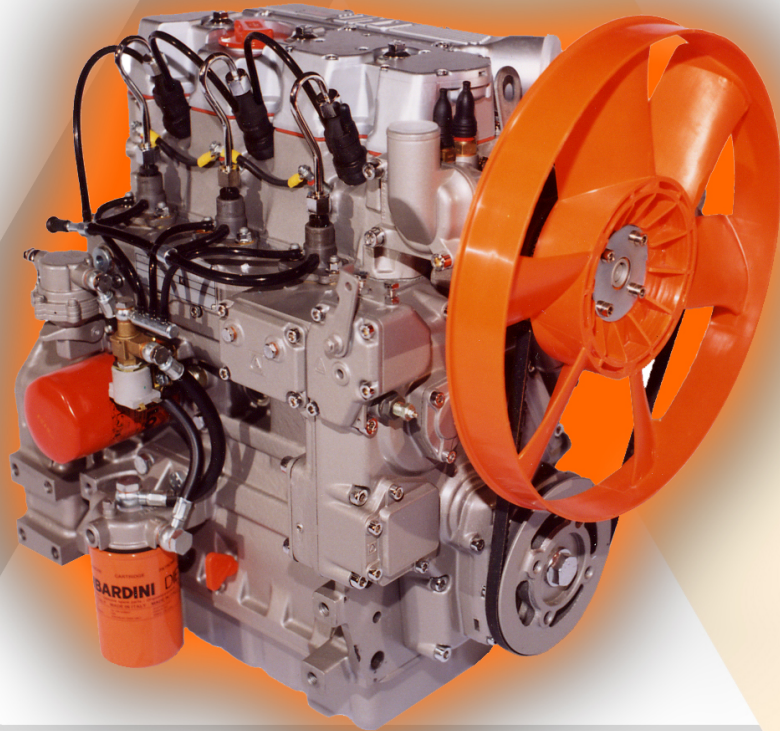
---

# ED2C75D0

---

## Catalogo ricambi

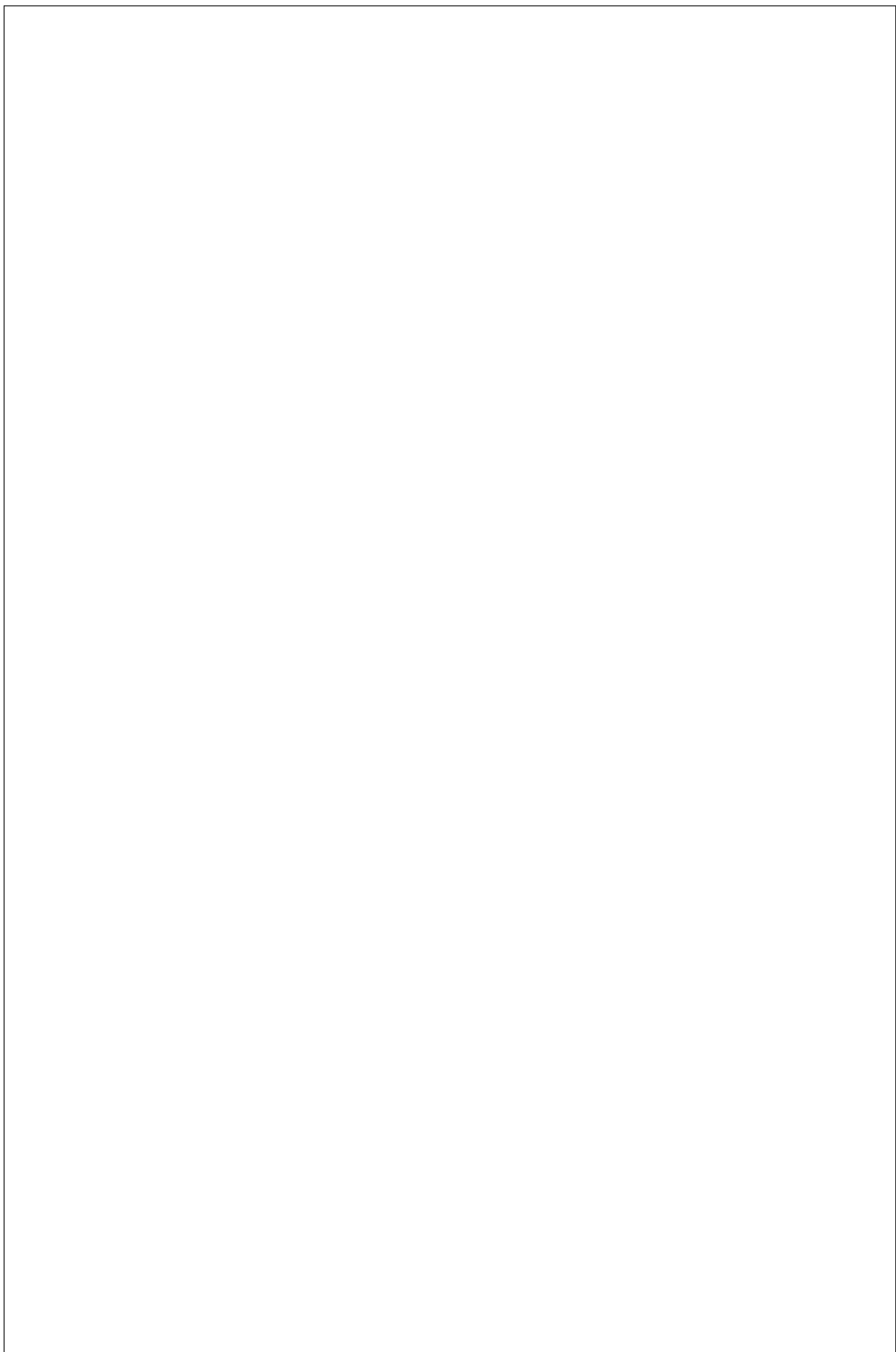
---



# LDW1603/G

Data aggiornamento distinta 16/02/2011

Data di stampa 18/02/2011



## Tavola ricambi

Indice	Descrizione
8010300060	ALBERO A GOMITO
8011300100	BIELLA / PISTONE
8012300140	VOLANO
8014300080	PULEGGE / CINGHIE
8020300240	BASAMENTO
8021300330	TESTA MOTORE
8022300130	CAPPELLO TESTA
8023300010	SUPPORTO LATO 1° P.T.O.
8025300010	PIEDI MOTORE
8027300090	MISSING
8030300110	IMPIANTO INIEZIONE
8035300130	ALBERO A CAMME
8036300070	BILANCIERI / VALVOLE
8038300010	INGRANAGGI DISTRIBUZIONE
8040300010	POMPA OLIO
8041300010	COPPA OLIO
8042300030	FILTRO OLIO
8043300010	ASTA LIVELLO OLIO
8045300050	CIRCUITO SFIATO
8050300560	REGOLATORE DI GIRI
8051300720	COMANDI
8052300040	ELETTROVALVOLA
8061300020	FILTRO NAFTA
8062300010	POMPA ALIMENTAZIONE
8064300500	TUBAZIONI COMBUSTIBILE
8071300100	VENTOLA RAFFREDDAMENTO
8074300730	GRUPPO TERMOSTATO
8077300150	POMPA ACQUA
8080300280	COLLETTORE ASPIRAZIONE / FILTRO ARIA
8085300060	COLLETTORE DI SCARICO
8087300070	ACCESSORI DI SCARICO
8100300190	ALTERNATORE
8101300010	MOTORINO AVVIAMENTO
8102300010	INTERRUTTORE PRESSIONE OLIO
8103300010	QUADRETTO / CAVI
8106300140	CANDELETTE / CENTRALINA
8140300050	PREDISPOSIZIONE POMPA SU 3° P.T.O.

---

## Tavola ricambi

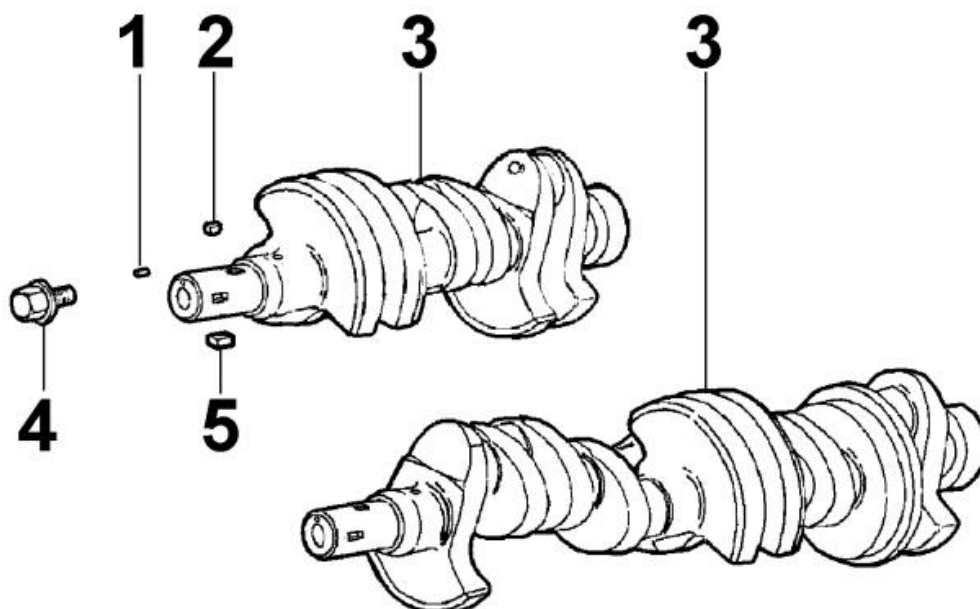
---



Indice	Descrizione
8145300010	MISSING
8160300050	CAMPANE / PIASTRE LATO MOTORE

---

## 8010300060 - ALBERO A GOMITO

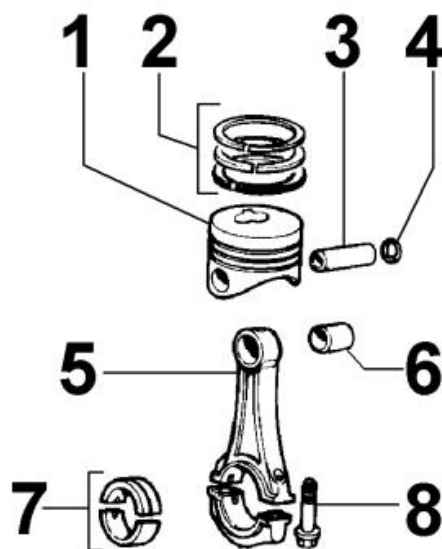
8 010 30






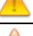

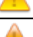




Pos	Kit	Incluso in	Codice	Descrizione	Q.ta	Codice vecchio	Circ. tecniche
1		(A)	ED0084300040-S	SPINA ELAST.3X12 DIN 1481	1		
2		(A)	ED0022800820-S	Linguetta 4x5,6x19 americana	1		
3	(A)		ED0010511700-S	ALB.GOM.COMPL.RIC. LDW 1603	1	ED0010511440-S	
4			ED0098653190-S	VITE PER ALBERO MOTORE	1		
5		(A)	ED0022801550-S	LINGUETTA X ROTORE POMPA OLIO	1		

## 8011300100 - BIELLA / PISTONE

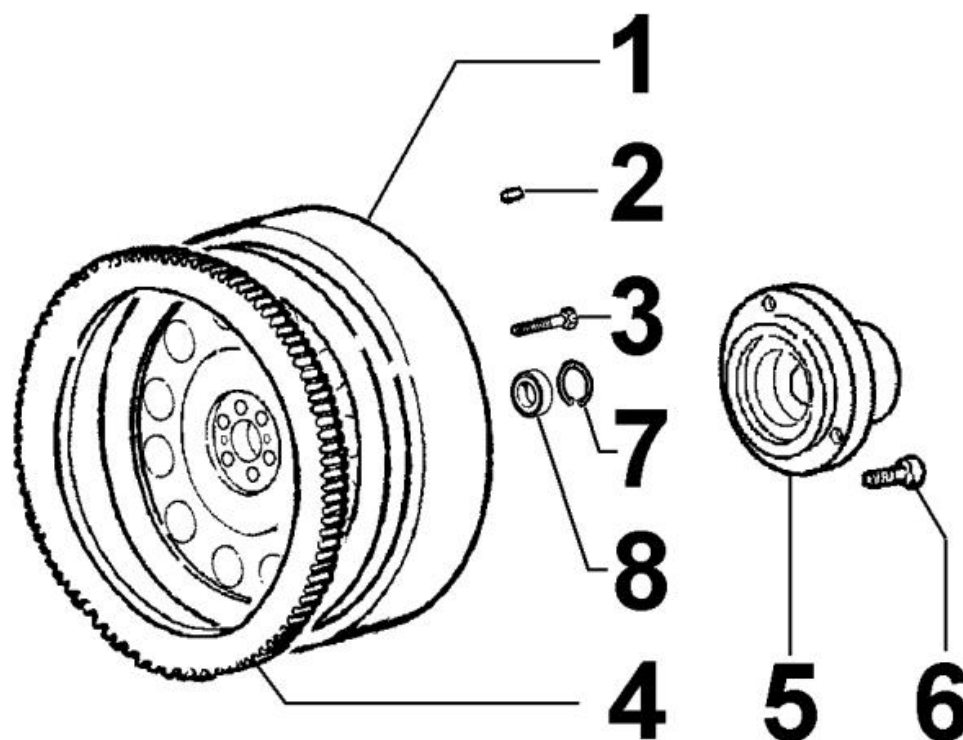
8 011 30




Pos	Kit	Incluso in	Codice	Descrizione	Q.ta	Codice vecchio	Circ. tecniche
1	(B)		ED0065017660-S	PISTONE COMPL.STD. UR LDW2204	3		
1	(B)		ED0065017670-S	PISTONE COMPL.+0,5 UR LDW2204	3		
1	(B)		ED0065017680-S	PISTONE COMPL.+1,0 UR LDW2204	3		
2		(B)	ED0082112240-S	SERIE SEGM. STD CHD POSTMODIFICA MTM 8	3		
2		(B)	ED0082112250-S	SERIE SEGM. + 0,5 CHD POSTMODIFICA MTM 8	3		
2		(B)	ED0082112260-S	SERIE SEGM. + 1,0 CHD POSTMODIFICA MTM 8	3		
3		(B)	ED0084800850-S	SPINOTTO 28x65,8 f.17	3		
4		(B)	ED0011750590-S	ANELLO ELAST.D.28 C.M.04/1528	6		
5	(A)		ED0015261800-S	BIELLA COMPL.CHD PLUS	3		
6		(A)	ED0016300210-S	BRONZINA PIEDE BIELLA	1		
7			ED0016400400-S	BRONZINA TESTA BIELLA	3/4		
7			ED0016400520-S	BRONZINA TESTA BIELLA	3/4		
7			ED0016400530-S	BRONZINA TESTA BIELLA	3/4		
8		(A)	ED0017801350-S	VITE TE.FLANGIATA 10X50 SPECIALE	6/8		

## 8012300140 - VOLANO

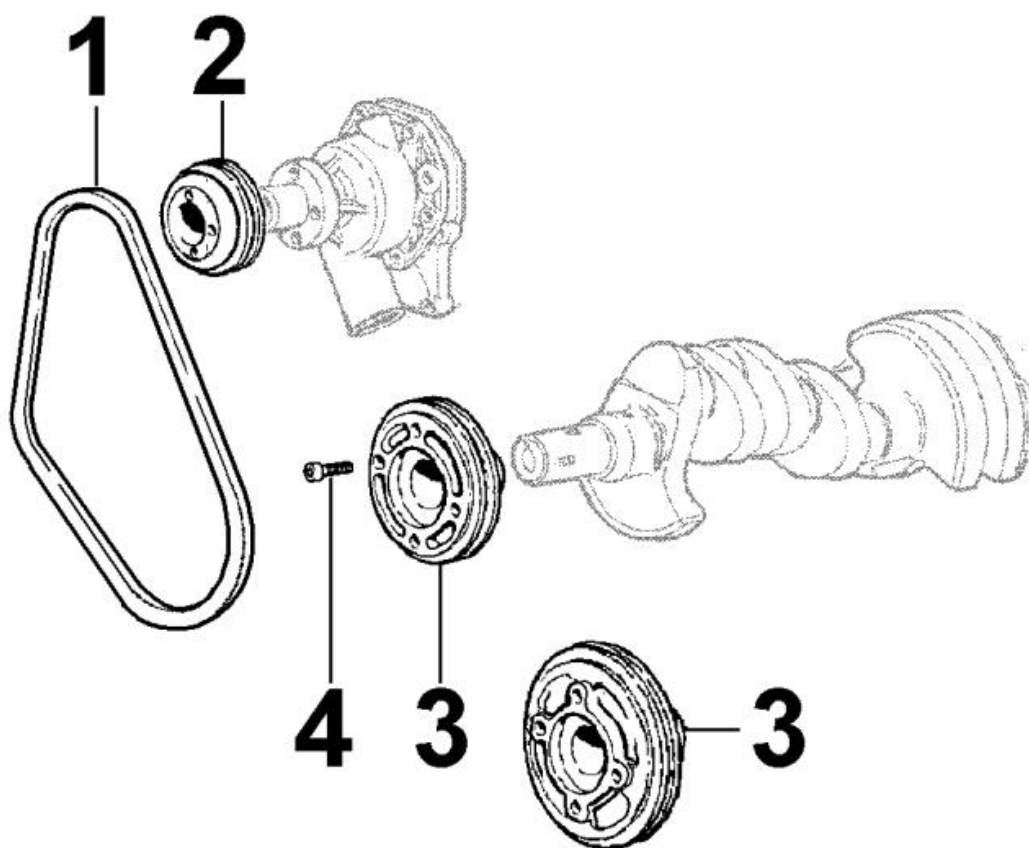
8 012 30





Pos	Kit	Incluso in	Codice	Descrizione	Q.ta	Codice vecchio	Circ. tecniche
1	(A)		ED0098809610-S	VOLANO PER FRIZIONE P&V F 215 SPECIALE V	1		
2			ED0084300540-S	SPINA 7X16 2 smussi DIN 1481	2		
3			ED0018620890-S	VITE TE.flangiata 12x1,25x36 in R12+fosf	6		
4		(A)	ED0028160650-S	CORONA DENTATA PER AE	1		

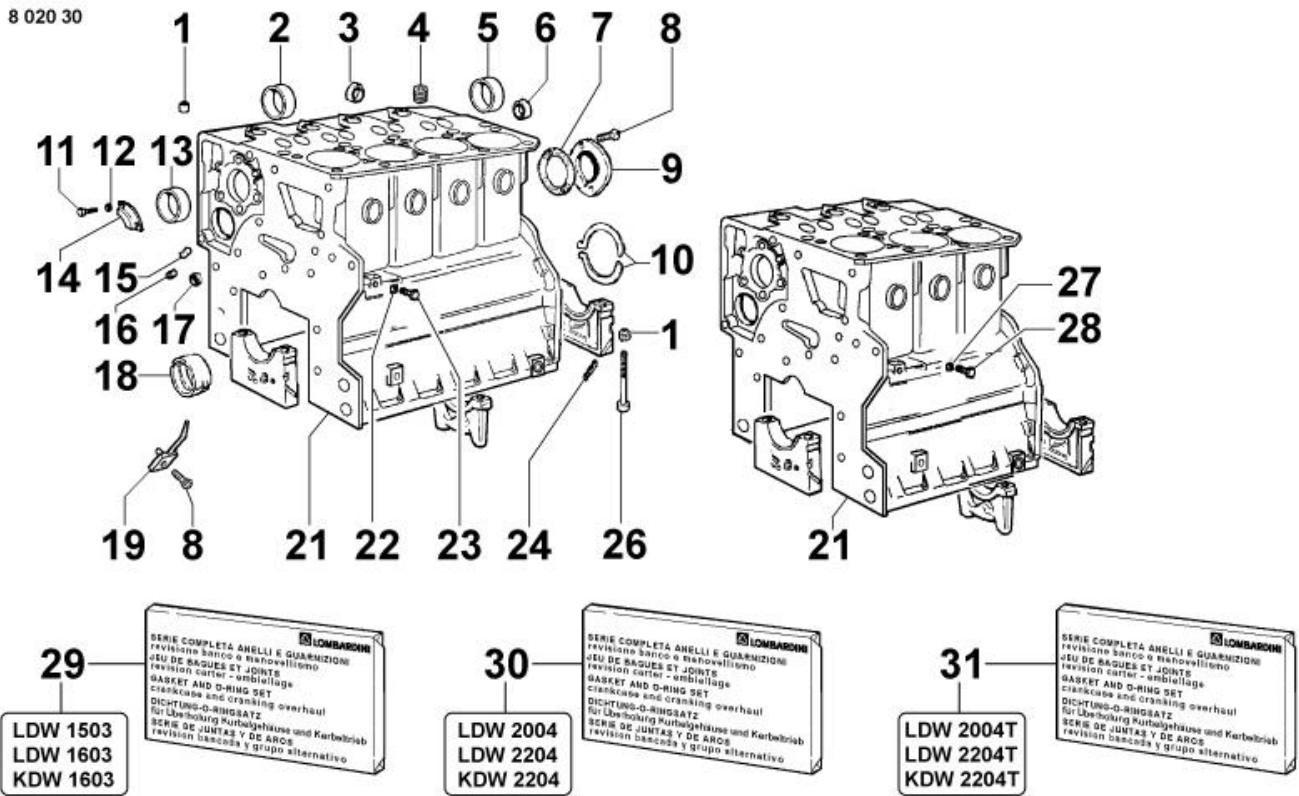
## 8014300080 - PULEGGE / CINGHIE

8 014 30






Pos	Kit	Incluso in	Codice	Descrizione	Q.ta	Codice vecchio	Circ. tecniche
1			ED0024001160-S	CINGHIA TRAPEZ. 6735 L=940 TRAPEZOIDA	1		
2			ED0069753100-S	PULEGGIA POMPA ACQUA 1:1,2	1		
3			ED0069753180-S	PULEGGIA MOTRICE	1		



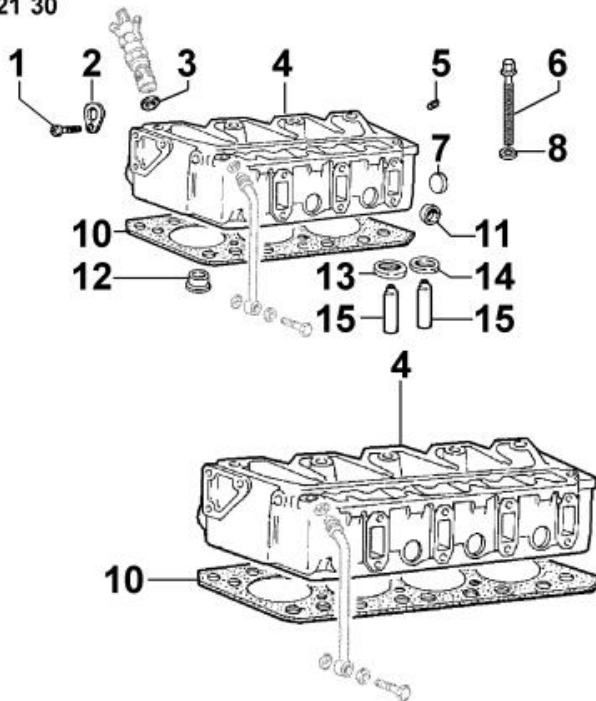
**8020300240 - BASAMENTO**


Pos	Kit	Incluso in	Codice	Descrizione	Q.ta	Codice vecchio	Circ. tecniche
1		(A)	ED0019701410-S	BUSSOLA DI CENTRAGGIO TESTA MOTORE E SUP	10/12		
2		(A)	ED0015801480-S	BOCCOLA SUPPORTO ALBERO A CAMME LATO DIS	1		
3		(A)	ED0089900220-S	TAPPO OTT.RE A SCODELLINO D.30	6		
4			ED0097651800-S	VITE STEI M8X10 CALIBR 1.3MM	1		
7			ED0044312070-S	GUARN.COPERC.CHIUS.ALB.A CAMMESTEEL FOAM	1		
8			ED0098000610-S	VITE TSPEI M6X16 UNI 5933 SCREW TSPE	2		
9			ED0026150470-S	COPERCHIO ALBERO A CAMME	1		
10			ED0012571690-S	ANELLO SPALL.LDW 2204 +0,2	2		
10			ED0012671680-S		2		
10			ED0012571670-S	ANELLO SPALL.LDW 2204 STD (composto)	2	ED0080480170-S	
11			ED0017700020-S	VITE TE.8X16-5739-8G+ZN.B	2		
12			ED0075650070-S	RONDELLA ELAS.Di.8,2 DIN 128 B* ZN M-B	2		
13		(A)	ED0015801470-S	BOCCOLA SUPPORTO ALBERO A CAMME LATO VOL	1		
14			ED0062751200-S	PIASTRINA BLOCCAGGIO ASSIALE CUSCIN.SUPP	1		
15		(A)	ED0097651110-S	VITE STEI 8X1 CONICA 7707 ZIncata	1		
16		(A)	ED0097651090-S	VITE STEI 14X1,5 CONICA 7707 7707 ZINCA	1		
17		(A)	ED0090801400-S	TAPPO OTT.RE A SCODELLINO D12	1		
18			ED0016112050-S	BRONZINA BANCO LDW 2204 STD	4/5		
18			ED0016112060-S	BRONZINA BANCO LDW 2204 -0,25	4/5		
18			ED0016112070-S	BRONZINA BANCO LDW 2204 -0,50	4/5		
21	(A)		ED0015108750-S	BASAMENTO MOTORE LDW1503 COMPL	1		
22			ED0046700610-S	GUARNIZ.RAME 14,2X19X1,5 COPPER WAS	1		
23			ED0090400120-S	TAPPO CHIUSURA FORO TERM. M14 OIL DRAIN	1		
24		(A)	ED0044000540-S	GUARNIZIONE SUPPORTO DI BANCO	4		
26		(A)	ED0018621500-S	VITE FISSAGGIO SUPPORTI DI BANCO.	8		
27			ED0046700580-S	GUARNIZ.RAME 8,2X12X1,5 COPPER WAS	1		

Pos	Kit	Incluso in	Codice	Descrizione	Q.ta	Codice vecchio	Circ. tecniche
28			ED0089650210-S	TAPPO CHIUSURA FORO 8X1,25 ZINCATO	1		
29			ED0082051150-S	SERIE BASSA AN.E GUAR.CHD 3 C "BASSA"	1		
30			ED0082051170-S	SERIE ALTA AN.E GUAR.CHD 4 TN "ALTA"(ESC	1		
31			ED0082051210-S	SERIE BASSA AN.E GUAR.CHD2004T"BASSA"	1		

## 8021300330 - TESTA MOTORE

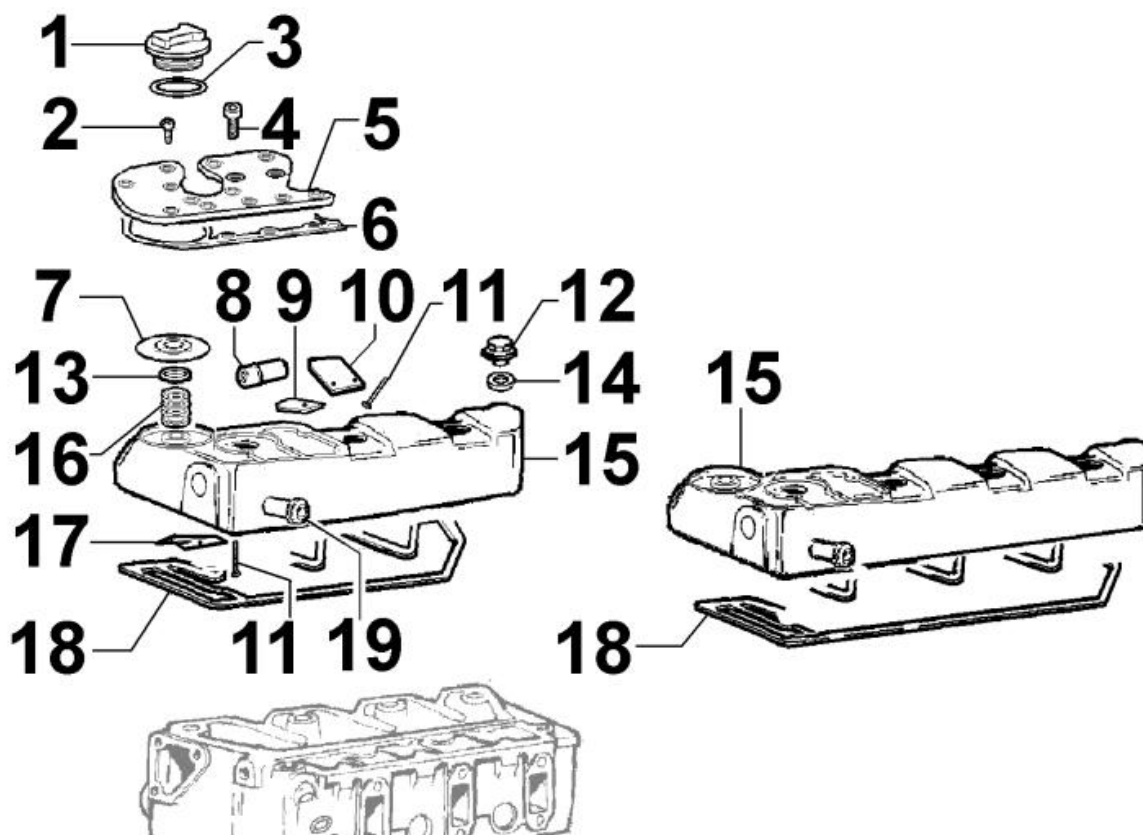
8 021 30




Pos	Kit	Incluso in	Codice	Descrizione	Q.ta	Codice vecchio	Circ. tecniche
1			ED0097300240-S	VITE TCEI M8X16-5931-8G+ZN.B	2		
2			ED0085459390-S	STAFFA SOLLEV.MOTORE CHD	2		
3			ED0059890060-S	PARAFIAMMA PER INIETTORE COD. 1.410.5	3		
4	(A)		ED0092011270-S	TESTA COMPL.1603 TIER 3	1		
5			ED0097650010-S	VITE STEI 6X8 UNI5923 45H SCREW STEI	1		
6			ED0018620910-S	BULLONE 12X1,25 FISS.TESTA	8		
7		(A)	ED0089900220-S	TAPPO OTT.RE A SCODELLINO D.30	1		
8			ED0076260400-S	RONDELLA PIANA 12,5X23X0,5 PLAIN WASH	8		
10			ED0047306200-S	GUARN. TESTA SP.1,5 LDW1503	1		
10			ED0047306210-S	GUARN. TESTA SP.1,65 LDW1503	1		
10			ED0047306220-S	GUARN. TESTA SP.1,8 LDW1503	1		
11		(A)	ED0090800830-S	TAPPO OTT.RE D.25 X COLLETTOREACQUA	4		
12		(A)	ED0090808920-S	TAPPO PRECAMERA CHD FORNITORE	3		
13		(A)	ED0080001260-S	SEDE VALVOLA ASPIRAZIONE	3		
14		(A)	ED0080001270-S	SEDE VALVOLA SCARICO	3		
15		(A)	ED0048452510-S	GUIDA VALVOLA ASP. E SCARICO (SFIATO RI	6		
16			ED0082051140-S	SERIE ALTA AN.E GUAR.CHD 3 TN "ALTA"(ESC	1		
17			ED0082051180-S	SERIE BASSA AN.E GUAR.CHD 4 C "BASSA" an	1		
18			ED0082051200-S	SERIE ALTA AN.E GUAR.CHD4/T TN"ALTA"(ESC	1		

## 8022300130 - CAPPELLO TESTA

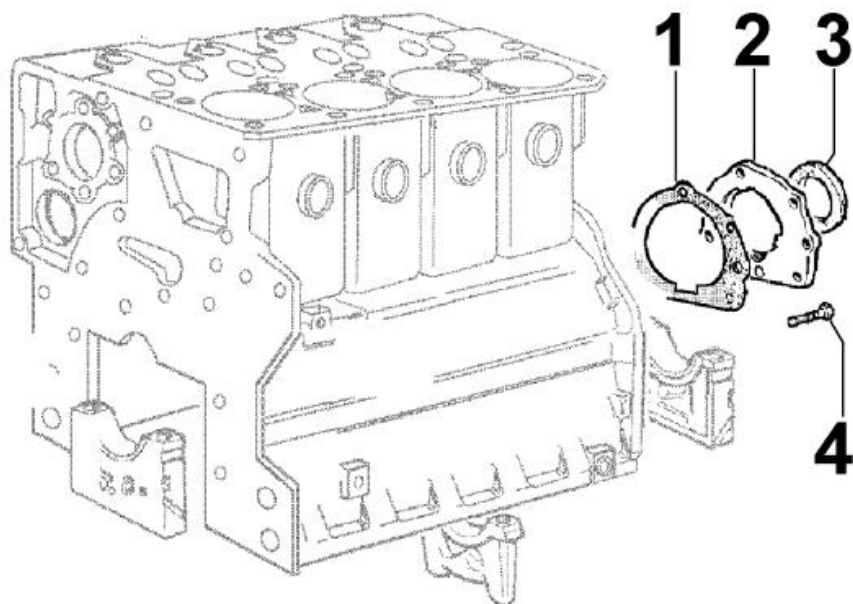
8 022 30





Pos	Kit	Incluso in	Codice	Descrizione	Q.ta	Codice vecchio	Circ. tecniche
1			ED0090320790-S	TAPPO RIFORNIMENTO OLIO	1		
2			ED0098201950-S	VITE AUTOF.3,9x13 -6954 PhB+ZN	12		
3			ED0012000150-S	ANELLO OR 137-GOMMA SINTET-	1		
4			ED0097303190-S	VITE TBEI 6X12 8.8- 7380+ZNB SCREW TBEI	2		
5			ED0027503740-S	COPERCHIO SFIATO	1		
6			ED0044301000-S	GUARNIZIONE X COPERCHIO SFIATO	1		
8			ED0095991750-S	TUBO X CAPPELLO BILANCIERI	1		
9			ED0051680620-S	LAMIERINO X CAPPELLO BILANCIERI	1		
10			ED0033600310-S	DIAFRAMMA PER SFIATO	1		
11			ED0074810770-S	RIVETTO D.3.2 AVDEL 1661 0410	4		
12			ED0033002180-S	DADO FISSAGGIO CAPPELLO BILANCIERI	3		
14			ED0044000500-S	GUARNIZIONE PER DADO FISSAGGIO CAPPELLO	3		
15			ED0021253330-S	CAPPELLO BILANCIERI	1		
16			ED0056552430-S	MOLLA X VALVOLA LIMITATRICE DIDEPRESSION	1		
17			ED0051680610-S	LAMIERINO X CAPPELLO BILANC.	1		
18			ED0044000690-S	GUARNIZIONE X CAPPELLO BILANC.	1		
19			ED0095991720-S	TUBO DRENAGGIO BLOW-BY DAL CAPPELLO BILA	1		

**8023300010 - SUPPORTO LATO 1° P.T.O.**

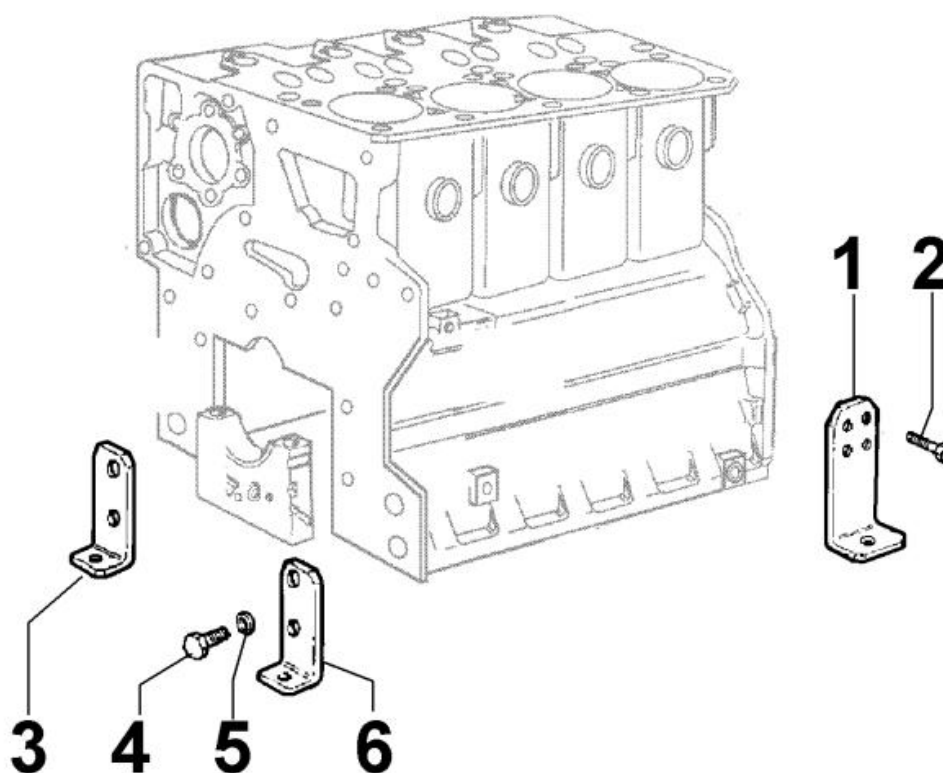
8 023 30



Pos	Kit	Incluso in	Codice	Descrizione	Q.ta	Codice vecchio	Circ. tecniche
1			ED0045011600-S	GUARN.X FLANGIA ANELLO PARAOLIO LATO VOL	1		
2	(A)		ED0037900800-S	FLANGIA PER ANELLO PARAOLIO -COMPLETA-	1		
3		(A)	ED0012133490-S	ANELLO TEN.78X100X10	1		
4			ED0097300120-S	VITE TCEI M6x20-5931-8.8+Zn.B SCREW M6x2	8		

## 8025300010 - PIEDI MOTORE

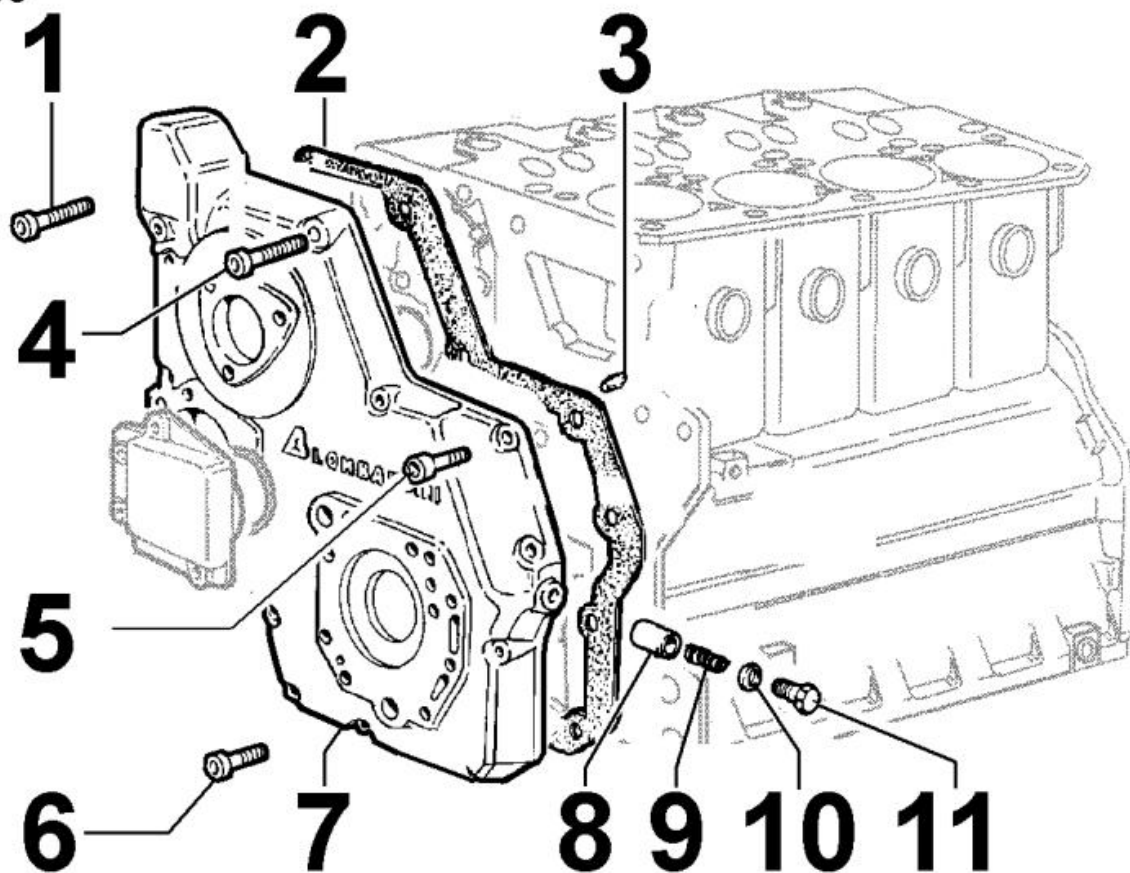
8 025 30



Pos	Kit	Incluso in	Codice	Descrizione	Q.ta	Codice vecchio	Circ. tecniche
2			ED0017900370-S	VITE TE.12X20-5739-8G+ZNB	8		

## 8027300090 - MISSING

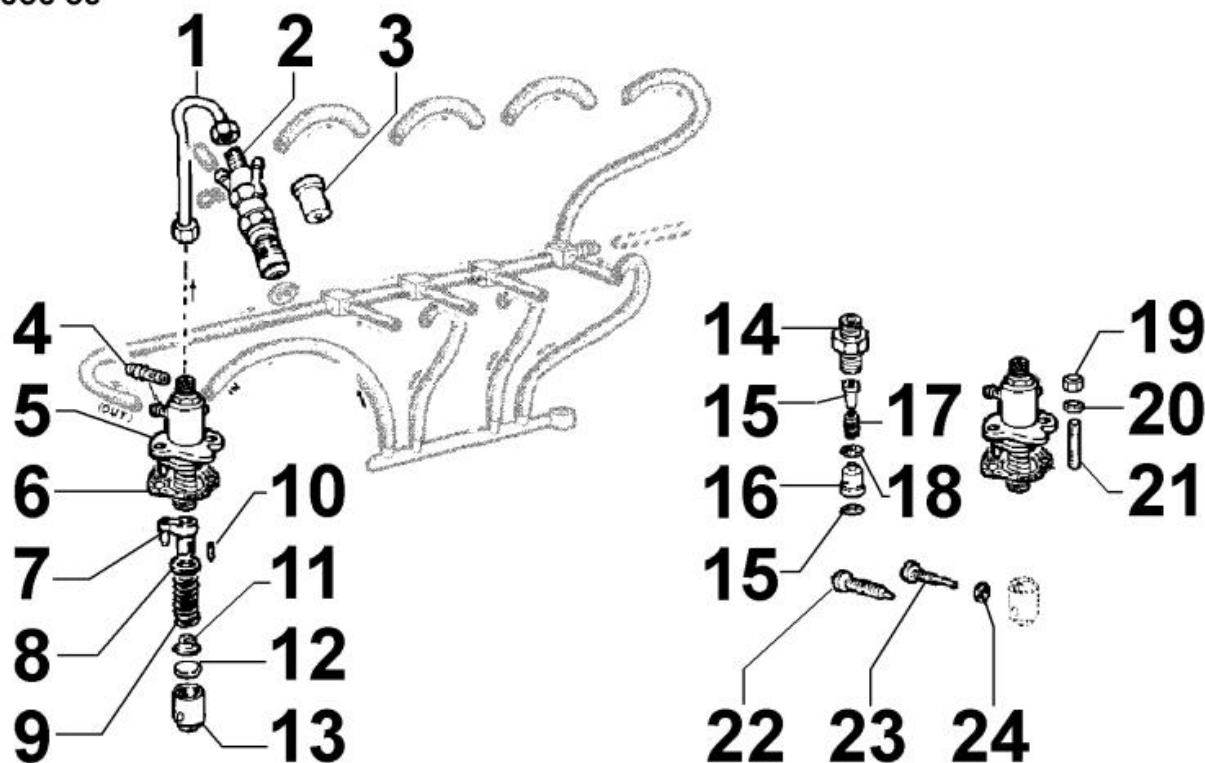
8 027 30









Pos	Kit	Incluso in	Codice	Descrizione	Q.ta	Codice vecchio	Circ. tecniche
1			ED0098201790-S	VITE SPECIALE FISS.CARTER DIST	1		
2			ED0046012050-S	GUARNIZ.X PORTINA DISTRIBUZ.NEMATERIALE	1		
3			ED0084600550-S	SPINA RIFERIMENTO 6x18	2		
4			ED0097320750-S	VITE TCEI 8X50 Uni 5931 8G+Zn.b.	1		
5			ED0097301000-S	VITE TCEI M8X25-5931.8G+ZN.B	2		
6			ED0097300310-S	VITE TCEI M8X40-5931-8G+ZN.B	8		
7	(A)		ED0066580150-S	PORTINA DISTRUBUZIONE	1		
8		(A)	ED0064950520-S	PISTONCINO PER VALVOLA DI SOVRAPRESSIONE	1		
9		(A)	ED0056250100-S	MOLLA PER VALVOLA DI SOVRAPRESSIONE OLIO	1		
10		(A)	ED0046700190-S	GUARNIZ.RAME 16,2X22X1 COPPER WAS	1		
11		(A)	ED0090150060-S	TAPPO VALVOLA SOVRAPRESSIONE RIMANE SOL	1		

## 8030300110 - IMPIANTO INIEZIONE

8 030 30



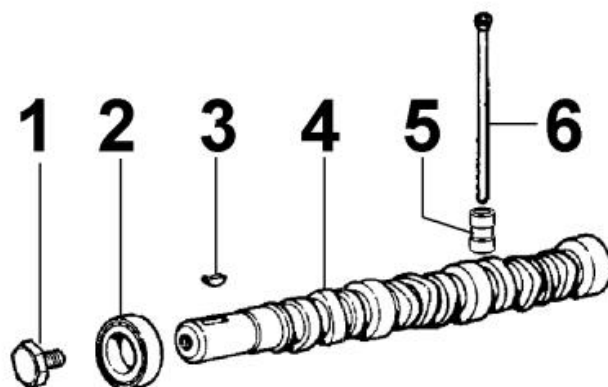
Pos	Kit	Incluso in	Codice	Descrizione	Q.ta	Codice vecchio	Circ. tecniche
1			ED0093757390-S	TUBO SPINTA NAFTA D.I. 2	3		
2	(A)		ED0050100510-S	INIETT.COMPL.DN0SD301	3		
3		(A)	ED0065314680-S	POLVERIZZ.STANADYNE DNO SD 301 rif.40542	1		
4		(B)	ED0072600420-S	RACCORDO DI USCITA X P.I. D=3,175 CO	3/4		
5	(B)		ED0065903760-S	POMPA INIEZIONE QLC D.7 VALVOLINA	3		
6			ED0045802300-S		3		
7		(B)	ED0054011970-S	MANICOTTO DI REGOLAZIONE	3/4		
8		(B)	ED0064101070-S	PIATTELLO SUPERIORE	3/4		
9		(B)	ED0057550800-S	MOLLA PER PUNTERIA COD.10496	3/4		
10		(B)	ED0084300860-S	SPINA ELASTICA A SPIRALE 2x8 COD.10494	3/4		
11		(B)	ED0064000590-S	PIATTELLO INFERIORE	3/4		
12			ED0060001200-S	PASTIGLIA PUNTERIA SPESS. 4.7	0	ED0060001070-S	
12			ED0060001130-S	PASTIGLIA PUNT. SPESS. 4	0		
12			ED0060001140-S	PASTIGLIA PUNT. SPESS. 4.1	0		
12			ED0060001150-S	PASTIGLIA PUNTER.SPESS. 4.2	0		
12			ED0060001160-S	PASTIGLIA PUNTER. SPESS. 4.3	0		
12			ED0060001170-S	PASTIGLIE PUNTER. SPESS. 4.4	0		
12			ED0060001180-S	PASTIGLIA PUNTERIA SPESS. 4.5	0		
12			ED0060001190-S	PASTIGLIA PUNTERIA SPESS. 4.6	0		
12			ED0060001210-S	PASTIGLIA PUNTERIA SPESS. 4.8	0		
13			ED0072151400-S	PUNTERIA POMPA INI.COMPL.	3		
14		(B)	KDISC.		3/4	ED0072650160-S	
15		(B)	ED0074700180-S	RIEMPITORE	3/4		
16		(B)	ED0096720920-S	VALVOLA PM QLC CHD - 25 MM3 per pompa	3	ED0096721150-S	
17		(B)	ED0057551220-S	MOLLA DI TARATURA VALVOLA POMPA INIEZION	3/4		
18		(B)	ED0046700360-S	GUARNIZIONE IN RAME 10,2X16X1 COPPER WAS	6/8		






Pos	Kit	Incluso in	Codice	Descrizione	Q.ta	Codice vecchio	Circ. tecniche
18		(B)	ED0046700360-S	GUARNIZIONE IN RAME 10,2X16X1 COPPER WAS	6/8		
19			ED0032401630-S	DADO ES.FLANG.M8 RM	6		
20			ED0057150890-S	MOLLA A TAZZA 18X8,2X1	6		
21			ED0067800050-S	PRIG. M8X18 SPECIALE DACROMETSTUD M8X18	6		
22				805030...0			
23			ED0097302560-S	VITE SPECIALE M 6X1	2		
24			ED0046700010-S	GUARNIZIONE IN RAME 6,2X10X1 COPPER WAS	2		

## 8035300130 - ALBERO A CAMME

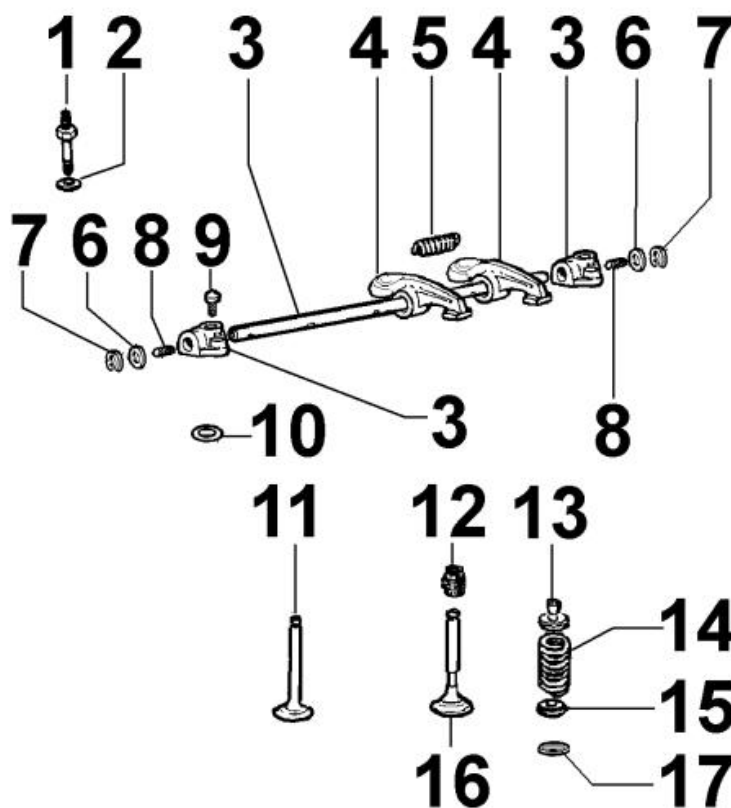
8 035 30



Pos	Kit	Incluso in	Codice	Descrizione	Q.ta	Codice vecchio	Circ. tecniche
1			ED0017801040-S	VITE TE.SPECIALE FISS.INGRANAGGIO ALBERO	1		
2			ED0030010650-S	CUSCINETTO 6205 NR	1		
3			ED0022800440-S	Linguetta 4x4,5x16 americana	1		
4			ED0010115640-S	A.C.1503 NORM.Punt.Idrauliche >2400 G/Mi	1		
5			ED0072151110-S	PUNTERIA IDRAULICA CHD cod.Stanad	6		
6			ED0014101390-S	ASTA PUNTERIA IDRAULICA CHD	6		

## 8036300070 - BILANCIERI / VALVOLE

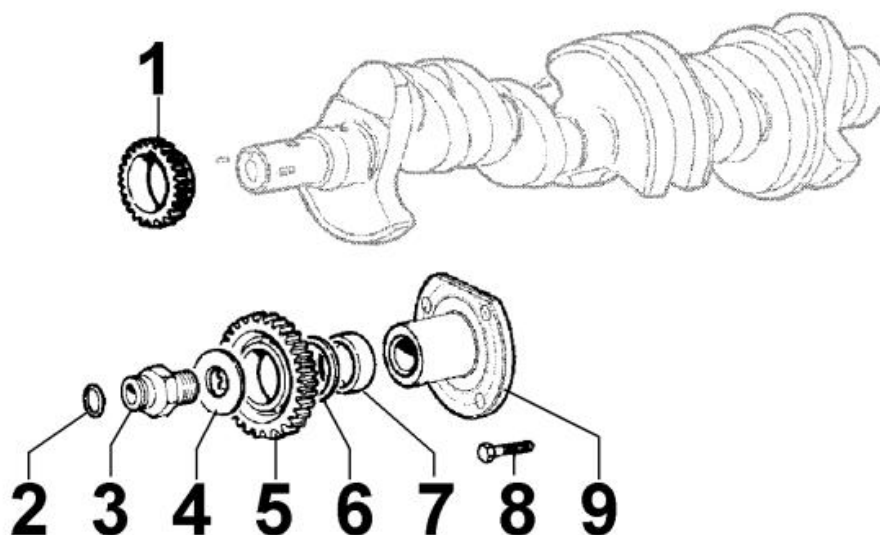
8 036 30



Pos	Kit	Incluso in	Codice	Descrizione	Q.ta	Codice vecchio	Circ. tecniche
1			ED0098651450-S	VITE FISSAGGIO PERNO BILANC	3		
2			ED0076251250-S	RONDELLA PIANA SPECIALE 10,5X20X3 C.70 B	3		
3	(A)		ED0060451590-S	PERNO BILANCIERI COMPL.LDW1603	1		
4		(A)	ED0015412360-S	BILANCIERE VALVOLA COMPLETO PER PUNTER	6		
5		(A)	ED0056150090-S	MOLLA PER PERNO BILANCIERI	2/3		
6		(A)	ED0077011480-S	RONDELLA PERNO BILANCERI	4		
7		(A)	ED0012400060-S	ANELLO SEEGER D.14 ESTERNO	2		
8		(A)	ED0097650090-S	VITE STEI 8X10 Uni.5923 in 45H	2		
9		(A)	ED0097303250-S	VITE TBEI 5x10 ISO 7380-8.8 SCREW TBEI	1		
10			ED0012002860-S	ANELLO OR 9,25 X 1,78	1		
11			ED0096521470-S	VALVOLA ASP. X SEMICONI 3 GOLE	3		
12			ED0045350150-S	PARAOLIO STELO VALVOLA d.7 VALVE STEM	6		
13			ED0064100980-S	PIATTELLO CON SEMICONI USO RICAMBI - CHD	6	ED0064000600-S	
14			ED0057550040-S	MOLLA VALVOLA	6		
15			ED0034301410-S	DISCHETTO PER MOLLE VALVOLE	6		
16			ED0096851420-S	VALVOLA SCAR.X SEMICONI 3 GOLE	3		

**8038300010 - INGRANAGGI DISTRIBUZIONE**

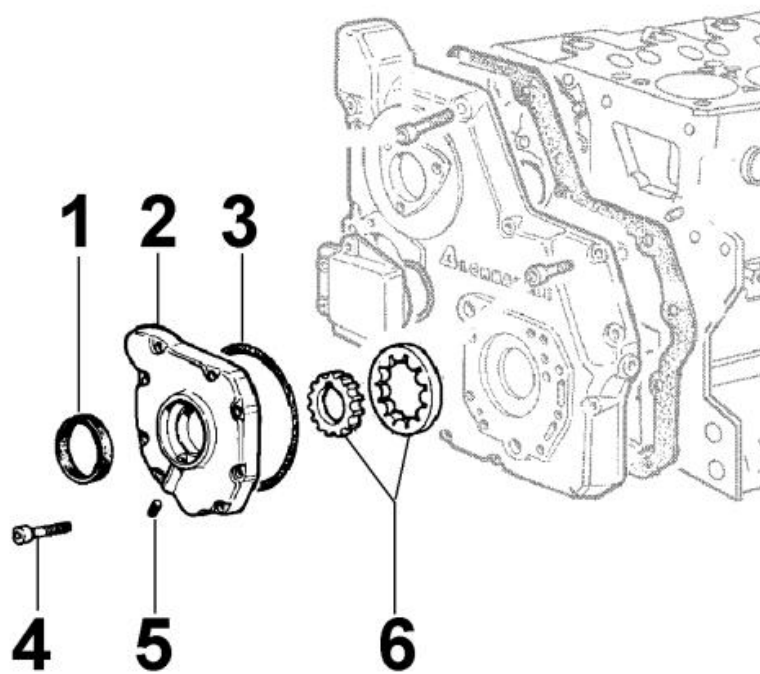
8 038 30






Pos	Kit	Incluso in	Codice	Descrizione	Q.ta	Codice vecchio	Circ. tecniche
1			ED0049361670-S	INGRANAGGIO DISTRIBUZIONE	1		
2			ED0012002190-S	ANELLO OR	1		
3			ED0098201380-S	VITE FISSAGGIO ANELLO DI SPALLAMENTO ING	1		
4			ED0012571560-S	ANELLO DI SPALLAMENTO ANTERIORE PER INGR	1		
5	(A)		ED0049361650-S	INGRANAGGIO INTERMEDIO DELLA DISTRIBUZIONE	1		
6			ED0012571570-S	ANELLO DI SPALLAM. POSTERIORE PER INGRAN	1		
7		(A)	ED0015801540-S	BOCCOLA PER INGRANAGGIO INTERMEDIO	1		
8			ED0097320740-S	VITE TCEI M8X20-5931.8g+ZN.B	4		
9			ED0061300990-S	PERNO INGRANAGGIO INTERMEDIO	1		

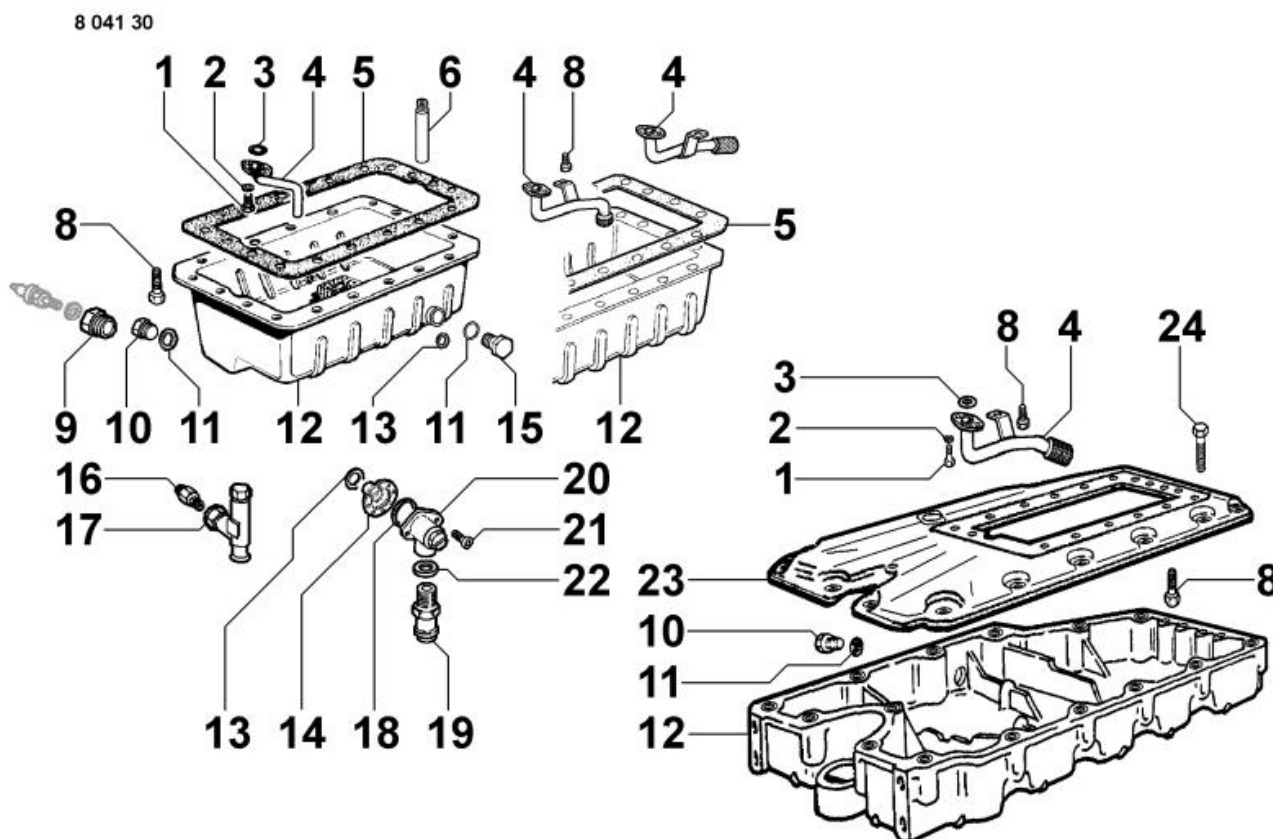
## 8040300010 - POMPA OLIO


8 040 30



Pos	Kit	Incluso in	Codice	Descrizione	Q.ta	Codice vecchio	Circ. tecniche
1		(A)	ED0012133480-S	ANELLO TEN.38X50X7	1		
2	(A)		ED0026500570-S	COPERCHIO PER POMPA OLIO COMPLETO	1		
3			ED0044311490-S	GUARNIZIONE COPERCHIO POMPA OLIO	1		
4			ED0097300120-S	VITE TCEI M6x20-5931-8.8+Zn.B SCREW M6x2	9		
5		(A)	ED009080240-S		1		
6			ED0077500810-S	ROTORE INTERNO E ROTORE ESTERNO - ASSIEM	1		

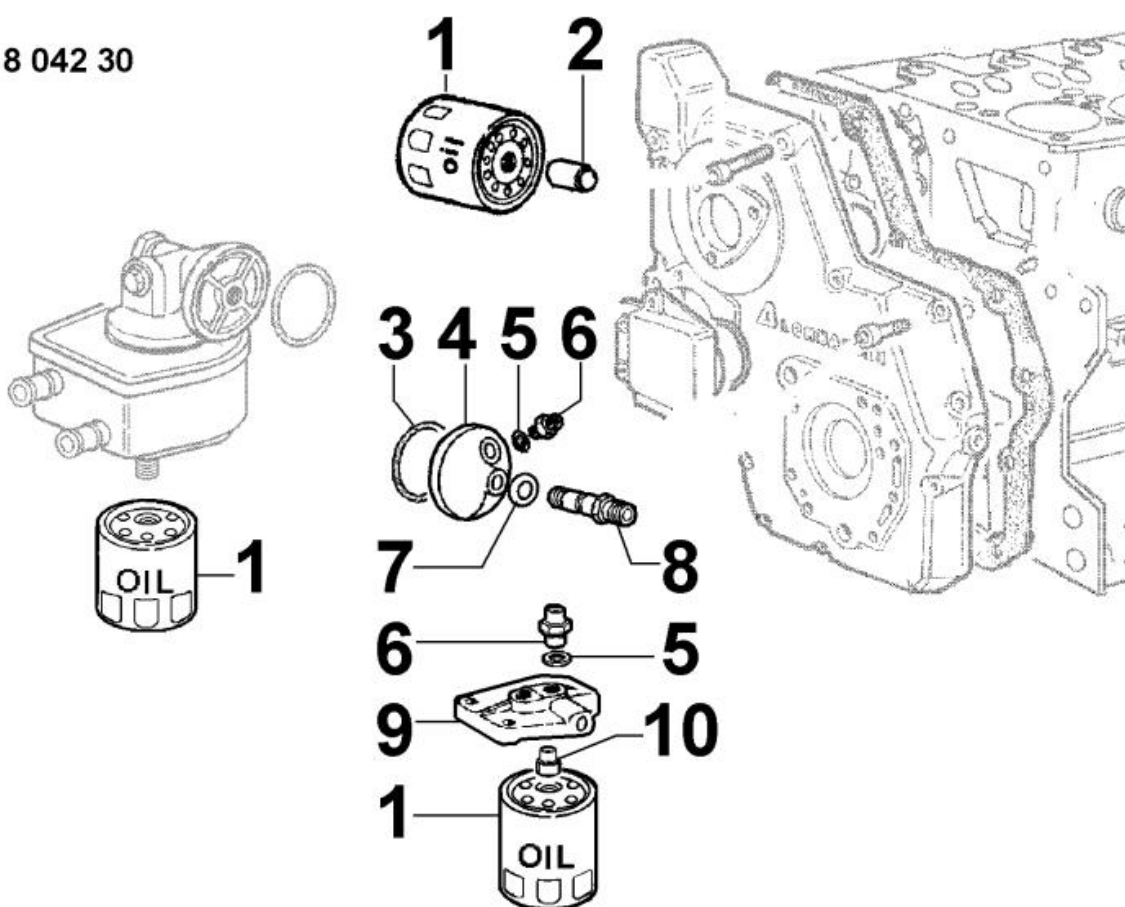
## 8041300010 - COPPA OLIO



Pos	Kit	Incluso in	Codice	Descrizione	Q.ta	Codice vecchio	Circ. tecniche
1			ED0017600050-S	VITE TE-6X16-5739-8G+ZN.B SCREW 6X16	2		
2			ED0075650040-S	RONDELLA ELAS.Di.6,1 DIN 128 B+ZN.M-B	2		
3			ED0012002260-S	ANELLO OR 2081 SILICONE	1		
4			ED0093201360-S	TUBO ASPIRAZ.OLIO -COMPLETO-	1		
8			ED0017701600-S	VITE TE FLANG.8x16-8G+ZN.B DIN 6921	18		
10			ED0090400350-S	TAPPO SCARICO OLIO COPPA	1		
11			ED0046700880-S	GUARNIZIONE IN RAME 18X24X1 COPPER WAS	1		
12			ED0066455620-S	COPPA OLIO COMPLETA - LDW 1503	1		

## 8042300030 - FILTRO OLIO

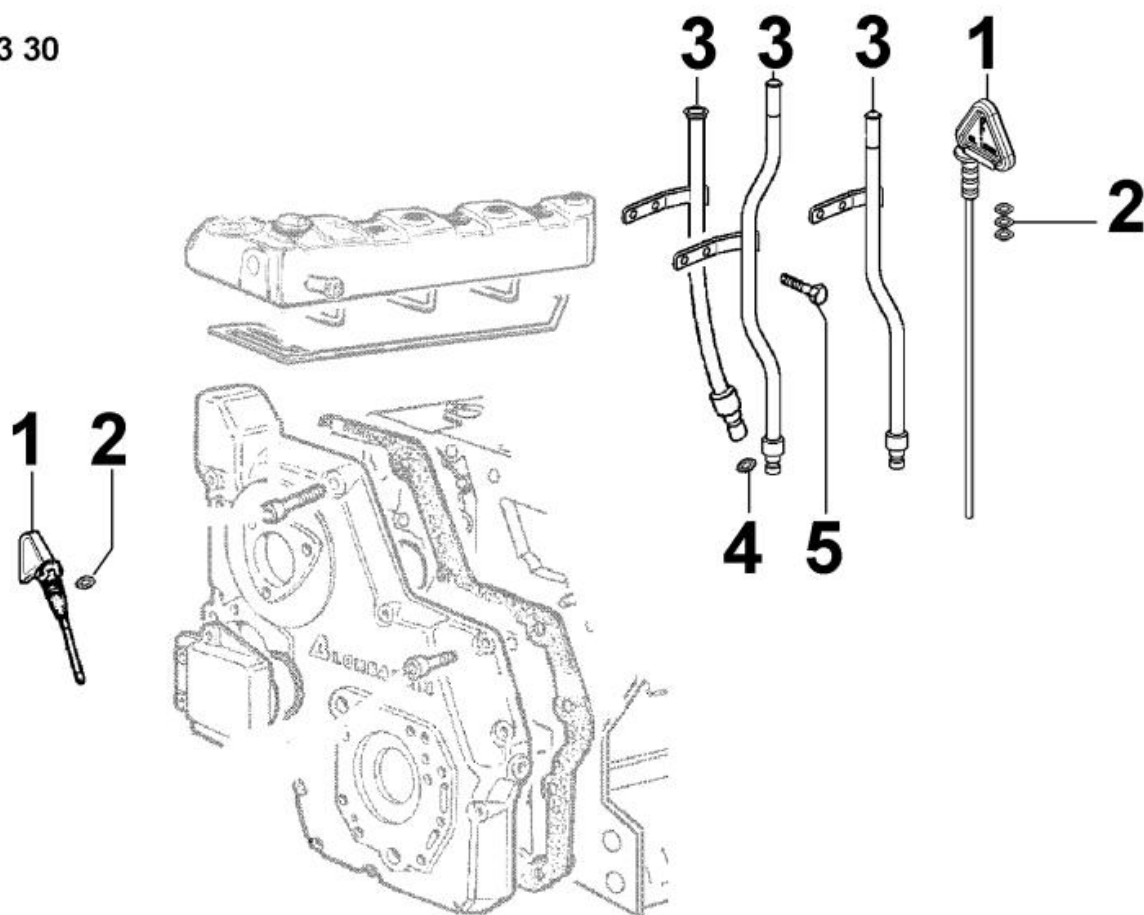
8 042 30



Pos	Kit	Incluso in	Codice	Descrizione	Q.ta	Codice vecchio	Circ. tecniche
1			ED0021751040-S	CARTUCC.OLIO CHD (E FOCS)U.R. 2175.116 C	1	ED0021751160-S	
2			ED0072650210-S	RACCORDO PER CARTUCCIA FILTRO OLIO	1		

## 8043300010 - ASTA LIVELLO OLIO

8 043 30

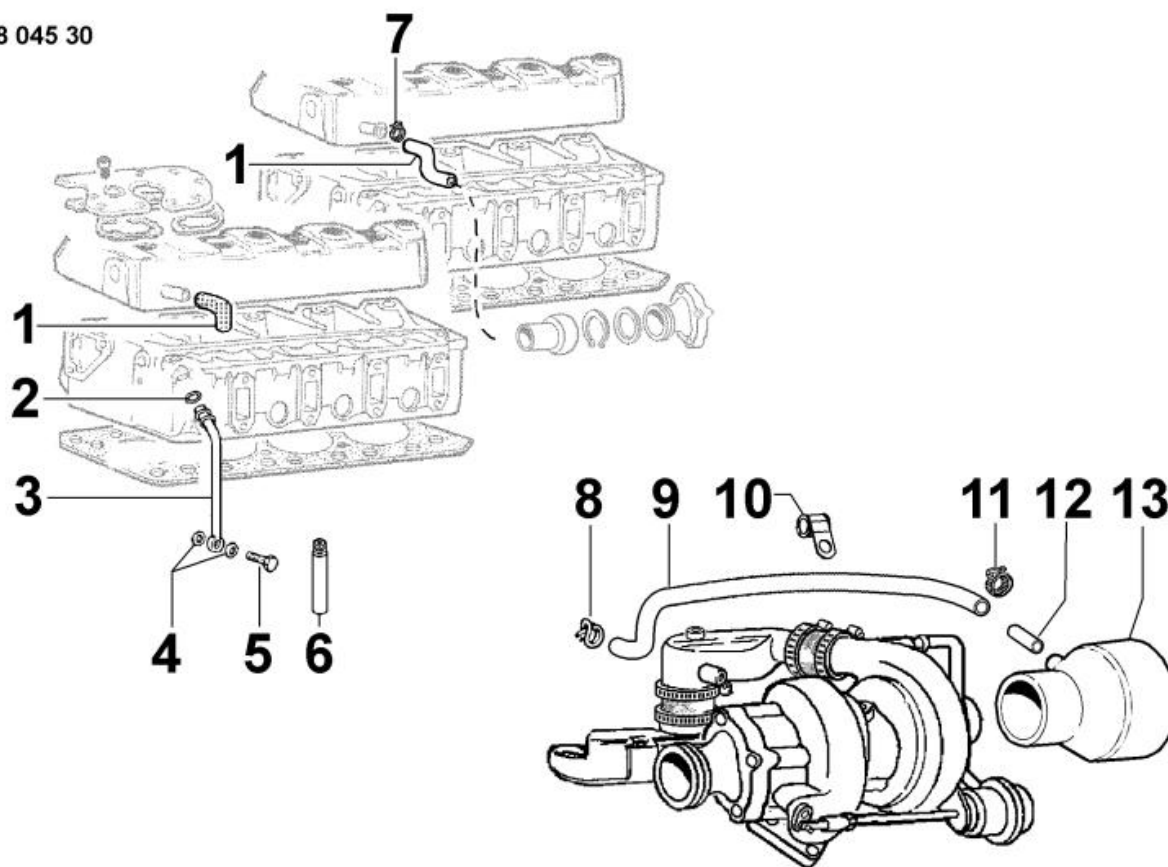


Pos	Kit	Incluso in	Codice	Descrizione	Q.ta	Codice vecchio	Circ. tecniche
1	(A)		ED0014002130-S	ASTA LIV. OLIO COMPLETA DI ANELLI OR X P	1		



## 8045300050 - CIRCUITO SFIATO

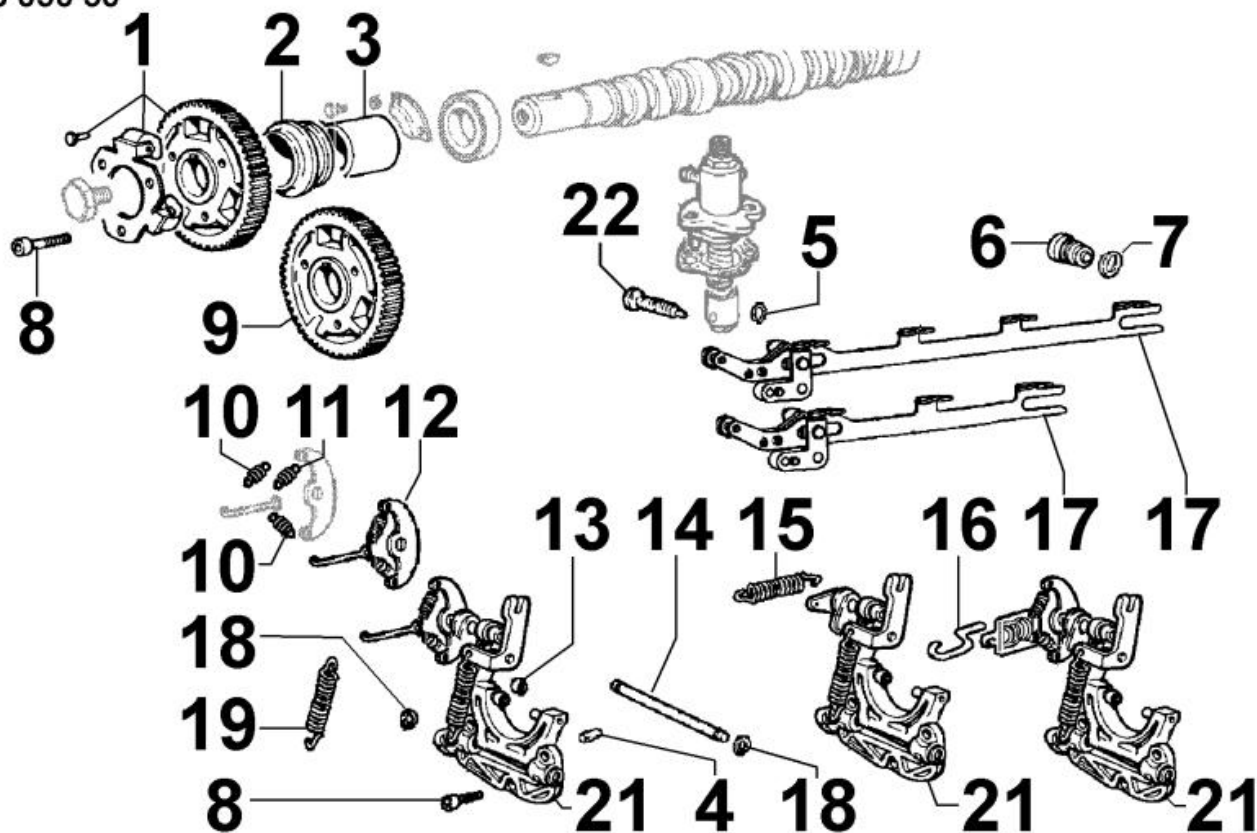
8 045 30



Pos	Kit	Incluso in	Codice	Descrizione	Q.ta	Codice vecchio	Circ. tecniche
1			ED0053650990-S	MANICOTTO COLLEGAMENTO CAPPELLO BIL.-CO	1		
2			ED0012002250-S	ANELLO OR 7,60X 2,62 IN SILICONE	1		
3			ED0094852340-S	*TUBO RITORNO OLIO DAL CAPP. BILANCIER	1		
4			ED0046700610-S	GUARNIZ.RAME 14,2X19X1,5 COPPER WAS	2		
5			ED0019010320-S	BULLONE RACCORDO 14X1,5	1		
6			ED0095800320-S	TUBO SFIATO	1		

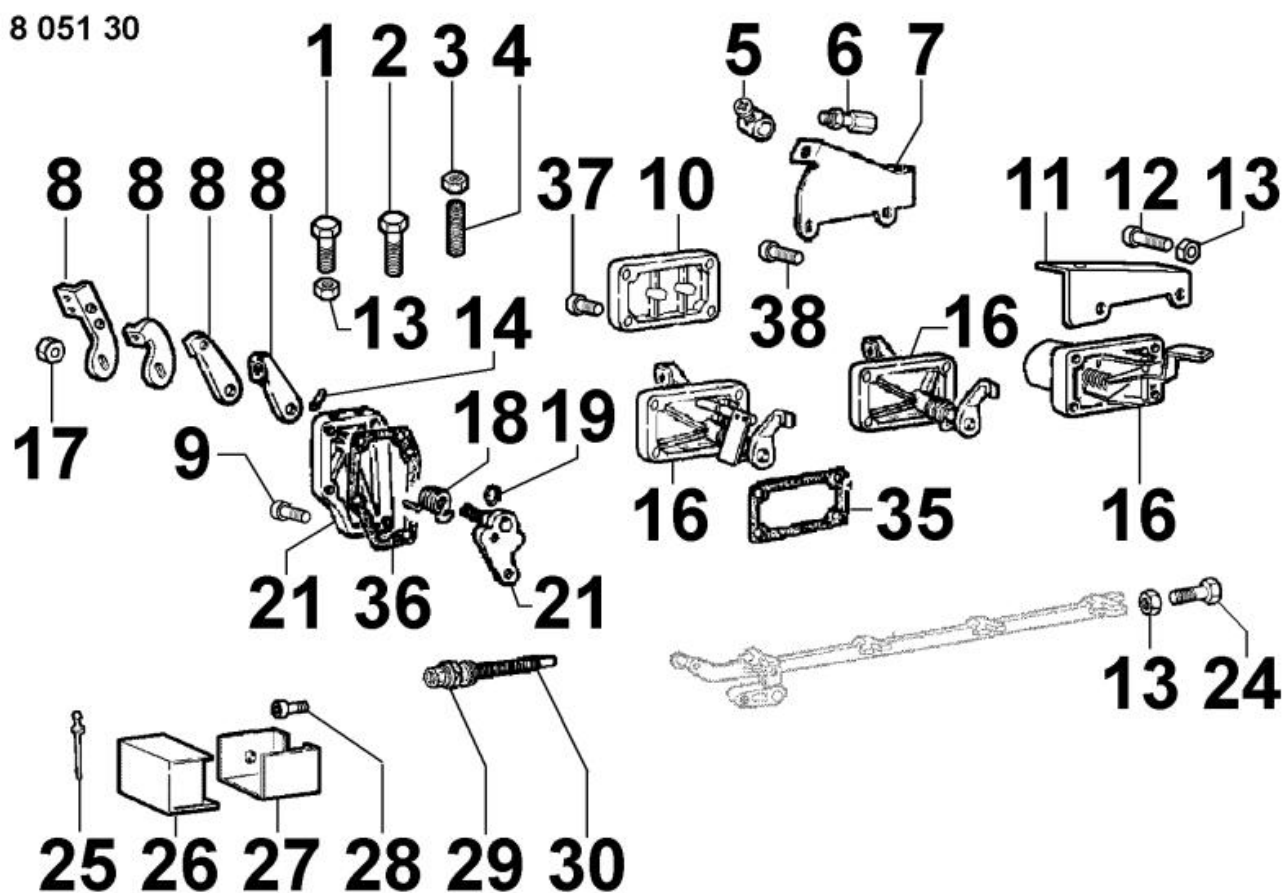
## 8050300560 - REGOLATORE DI GIRI

8 050 30



Pos	Kit	Incluso in	Codice	Descrizione	Q.ta	Codice vecchio	Circ. tecniche
1			ED0073623110-S	INGR.REGOL.COMPL.MASSE LEGGERE	3	ED0054961300-S	
2			ED0020861220-S	CAMPANELLA REGOLATORE	1		
3			ED0034950460-S	DISTANZIALE TRA INGRANAGGIO ALBERO A CAM	1		
4			ED0084600550-S	SPINA RIFERIMENTO 6x18	2		
5			ED0076251240-S	RONDELLA PIANA 6,5X10X2 PLAIN WASH	1		
6			ED0041901030-S	GHIERA SUPPORTO ASTA COLLEGAMENTO POMPE	1		
7			ED0046700210-S	GUARNIZIONE IN RAME 18X25X1 COPPER WAS	1		
8			ED0097300100-S	VITE TCEI M6x16-5931-8.8+Zn.B SCREW M6x1	3		
9			KDISC.		1	ED0049362490-S	
13			ED0019702030-S	BUSSOLA LEVA COM.REGOLATORE	2		
17			ED0013800300-S	ASTA COLL. P.INIEZ.3/C COMPLETA D	1		
21	(B)		ED0052009060-S	LEVA COMANDO REGOLATORE COMPLETA 3000 GI	1		
22			ED0097301980-S	VITE TCEI 6X1 SPECIALE BLOCC.pUNTERIA A	1		

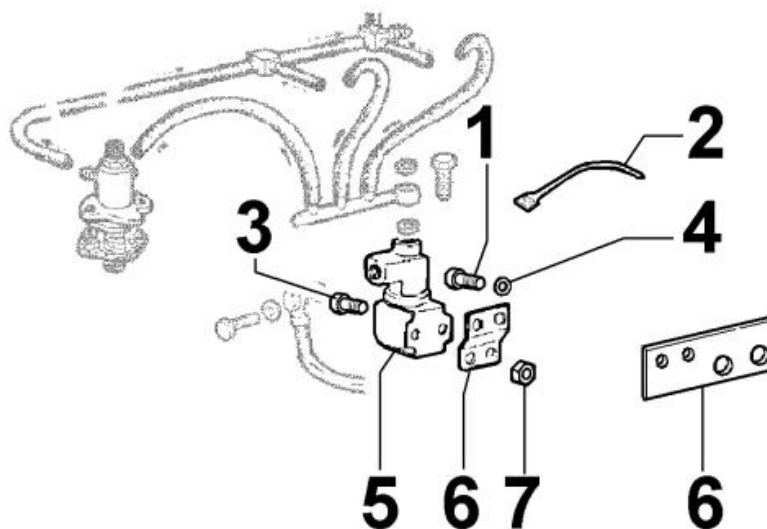
## 8051300720 - COMANDI



Pos	Kit	Incluso in	Codice	Descrizione	Q.ta	Codice vecchio	Circ. tecniche
1			ED0017600820-S	VITE TE.6X35-5739-8G+ZN.B	1		
3			ED0033002730-S	DADO M6 A ROTTURA 1.2KGM BREAK-OFF	1		
4			ED0097651690-S	VITE STEI 6X40 UNI 5923 12K SCREW STEI	1		
5			ED0058301190-S	MORSET.FIS.AC.DIST.(P.PICCOLA)	2		
6			ED0091801930-S	TERMINALE X GUAINA COMPLETO	1		
7			ED0050600080-S	LAMIERA PER COM.STOP E ACCELERATORE A DI	1		
8		(A)	ED0052001780-S	LEVA EST.ACC.DIST./STOP A MANO E DIST.	1		
10			ED0027000460-S	COPERCHIO PER COMANDO STOP	1		
15			ED0097301070-S	VITE TCEI 6X14-5931-8G+ZN.B SCREW TCEI	2		
18		(A) (B)	ED0056801260-S	MOLLA RICHIAMO LEVA ACCELERATORE	1		
19		(A) (B)	ED0012000520-S	ANELLO OR 106	2		
21	(A)		ED0025161980-S	COM.ACC.DIST.COMPL.5200.178	1		
24			ED0017600340-S	VITE TE.6X25-5739-8G+Zn.b SCREW 6X2	1		
25			ED0074810700-S	RIVETTO D.4,8x10 ACC.INOX Vs. cod. R	2		
26			KDISC.		1	ED0051680710-S	
27			ED0051680700-S	LAMIERINO INF.PIOMBATURA MOTOR	1		
28			ED0097320840-S	VITE TCEI M6X12-5931.8g+ZN.B	1		
30			ED0085761190-S	SUPPLEMENTO DI COPPIA PER TARAT 3000	1		
35			ED0044312050-S	GUARNIZ.X COPERCHIO COM. STOP	1		
36			ED0044312060-S	GUARN.X COPERC.SCAT.COM.REGOL.	1		
37			ED0097300090-S	VITE TCEI 6X12 Uni5931 12.9+DAC.	6		

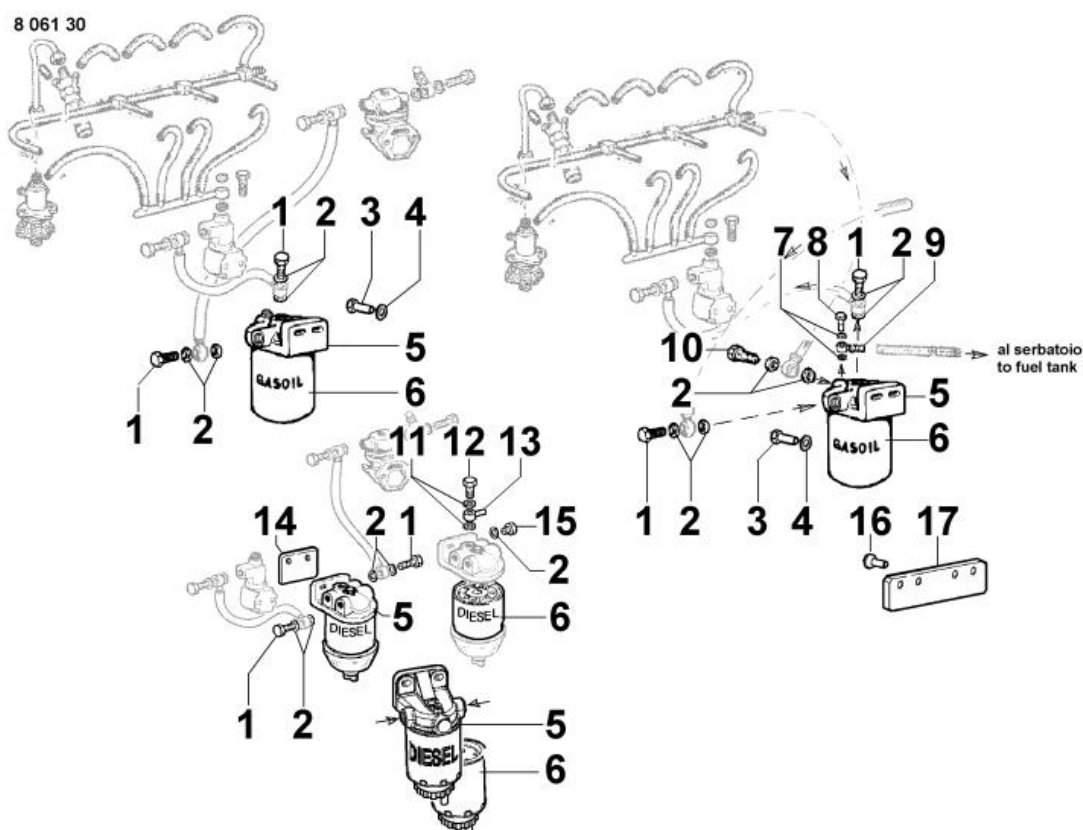
## 8052300040 - ELETTROVALVOLA

8 052 30



Pos	Kit	Incluso in	Codice	Descrizione	Q.ta	Codice vecchio	Circ. tecniche
1			ED0017600030-S	VITE TE-6X12-5739-8G+ZN.B SCREW 6X12	2		
2			ED0024710060-S	COLLARE NYL5309C,PLT1,5I M 3,6x142 COLOR	1		
3			ED0097300080-S	VITE TCEI M6x10-5931-8.8+Zn.B SCREW M6x1	2		
4			ED0076250620-S	RONDELLA PIANA 6,5X13X1,5 PLAIN WASH	2		
5			ED0035871420-S	ELETTROV.5248	1		
6			ED0089003270-S	SUPPORTO ELETTROVALVOLA	1		
7			ED0032030500-S	DADO ESAG.SPEC. M6X1 ACC.6S ZNSELFLOCKIN	2		

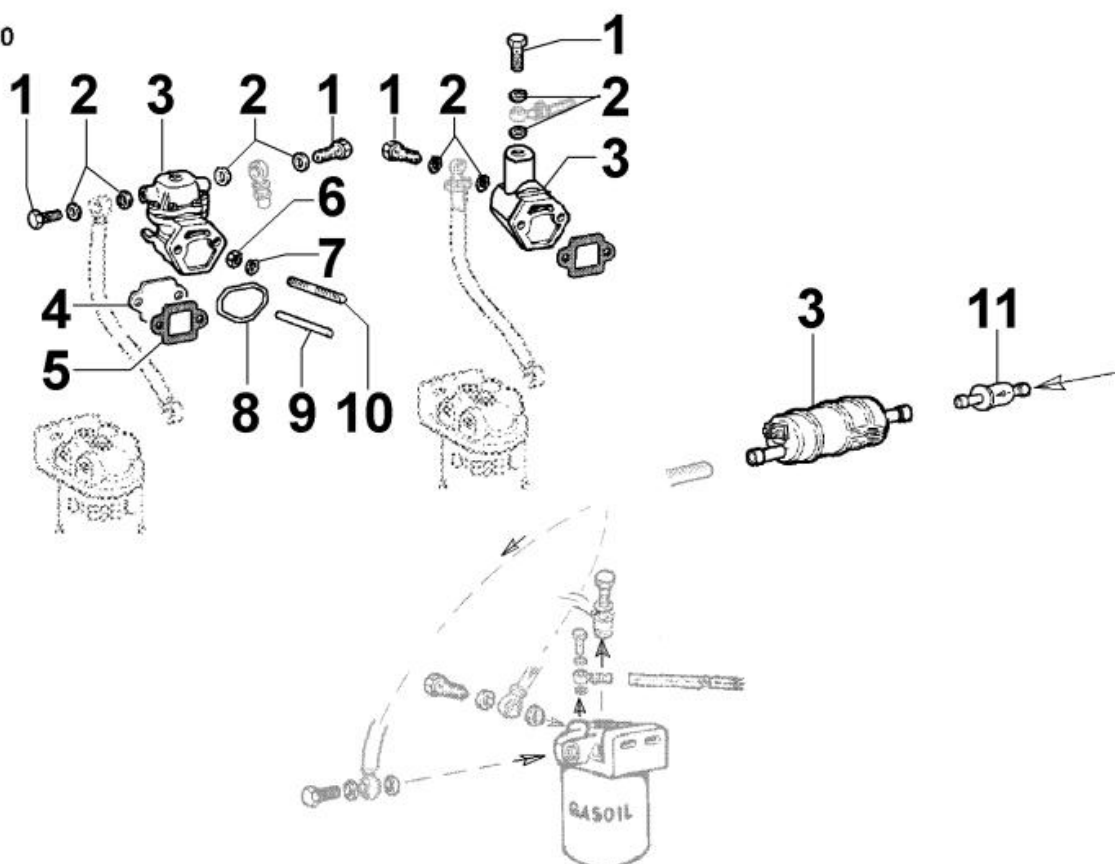
## 8061300020 - FILTRO NAFTA



Pos	Kit	Incluso in	Codice	Descrizione	Q.ta	Codice vecchio	Circ. tecniche
1			ED0019010320-S	BULLONE RACCORDO 14X1,5	2		
2			ED0046700610-S	GUARNIZ.RAME 14,2X19X1,5 COPPER WAS	4		
3			ED0017800310-S	VITE TE.10X25-5739-8G+ZN.B	2		
4			ED0076250200-S	RONDELLA PIANA 10,5X21X2 PLAIN WASH	2		
5	(A)		ED0037301530-S	FILTRO NAFTA COMPLETO	1		
6		(A)	ED0021750460-S	CARTUCC.COMB(3730.037/038/068 FUEL CARTR	1		

## 8062300010 - POMPA ALIMENTAZIONE

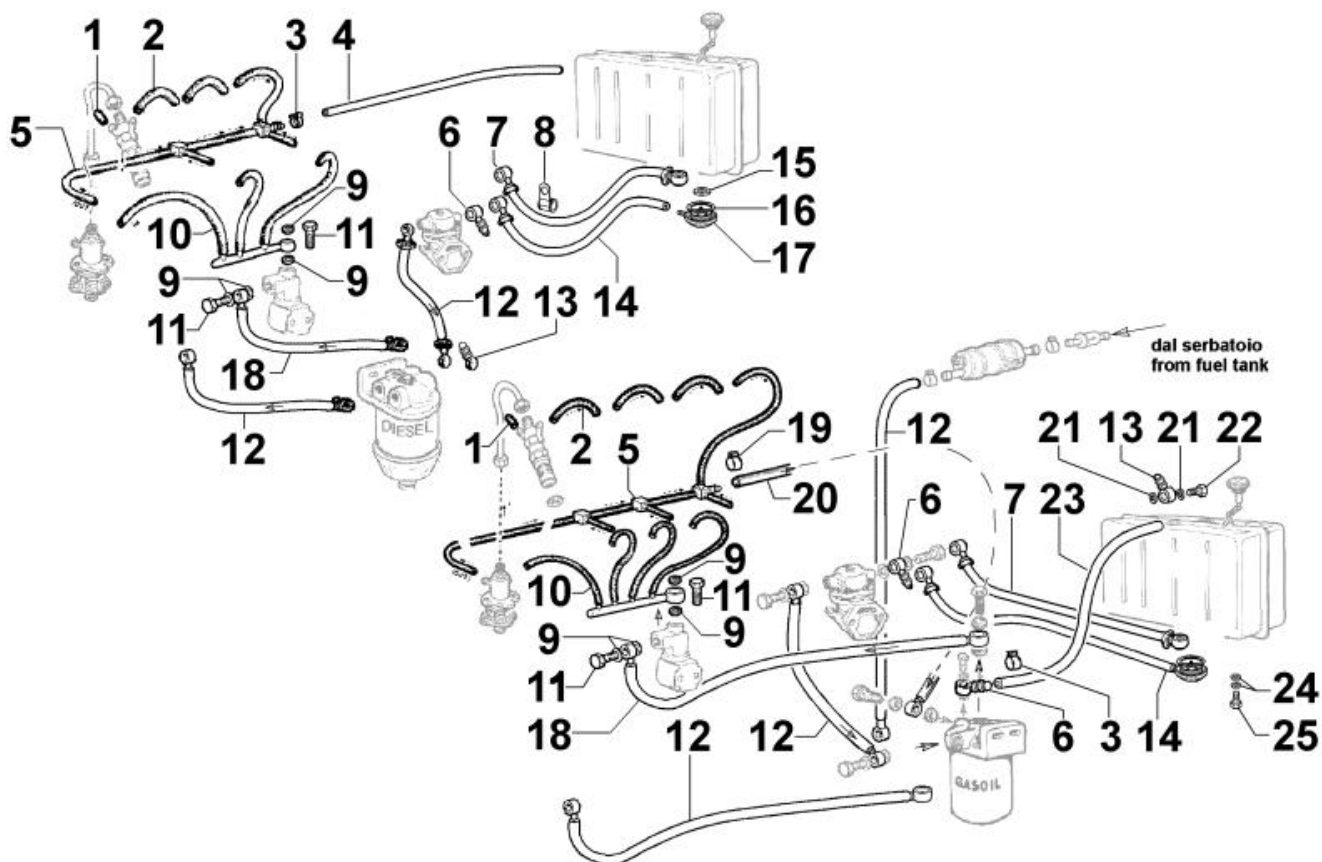
8 062 30



Pos	Kit	Incluso in	Codice	Descrizione	Q.ta	Codice vecchio	Circ. tecniche
4			ED0038000370-S	FLANGIA CHIUS.FORO POMPA AC	1		
5			ED0044000750-S	GUARN.X FLANGIA POMPA A.C.	1		
6			ED0032401640-S	DADO ES.FLANG.M8 AUTOFREN.ZN	2		
7			ED0075650070-S	RONDELLA ELAS.Di.8,2 DIN 128 B* ZN M-B	2		
10			ED0067800490-S	PRIGIONIERO M8X20 SPECIALE Zn STUD M8X20	2		

## 8064300500 - TUBAZIONI COMBUSTIBILE

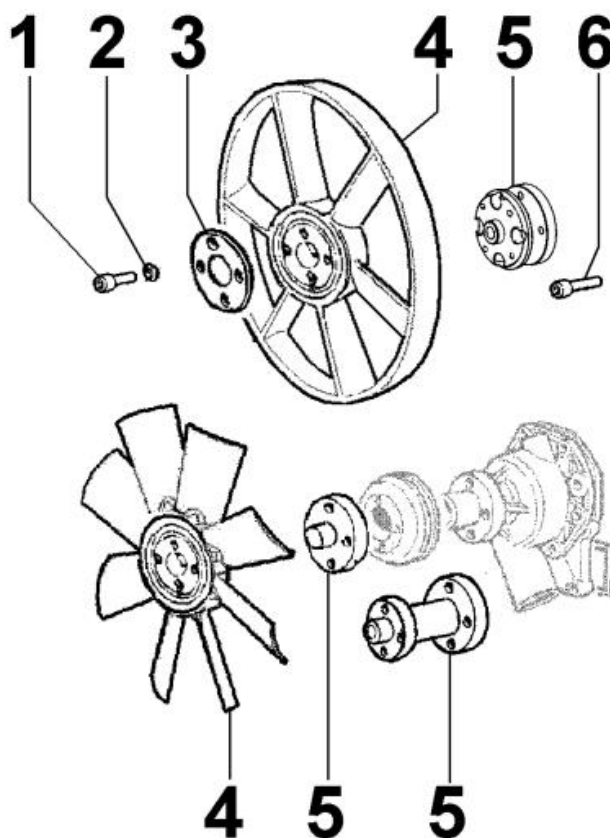
8 064 30



Pos	Kit	Incluso in	Codice	Descrizione	Q.ta	Codice vecchio	Circ. tecniche
1			ED0090802620-S	TAPPO DI CHIUSURA RIFIUTO	1		
2			ED0095710910-S	T.D.I4L=180	2		
5			ED0095711570-S	TUBO RIFIUTO NAFTA POMPA INIEZIONE	1		
9			ED0046700590-S	GUARNIZ. IN RAME 10,2X14X1,5 COPPER WAS	3		
10			ED0093756380-S	TUBO COMBUSTIB. ALIMENTAZ. COMPLETO	1		
11			ED0019011930-S	BULLO.RACC.FOR.M.10x1 D.I.5,5 UNION BOLT	2		
13			ED0072701070-S	RACCORDO ORIENTABILE D.14 REVOLVING	1		
18			ED0093756900-S	T.R.C10/14.6X12L=220	1		

**8071300100 - VENTOLA RAFFREDDAMENTO**

8 071 30

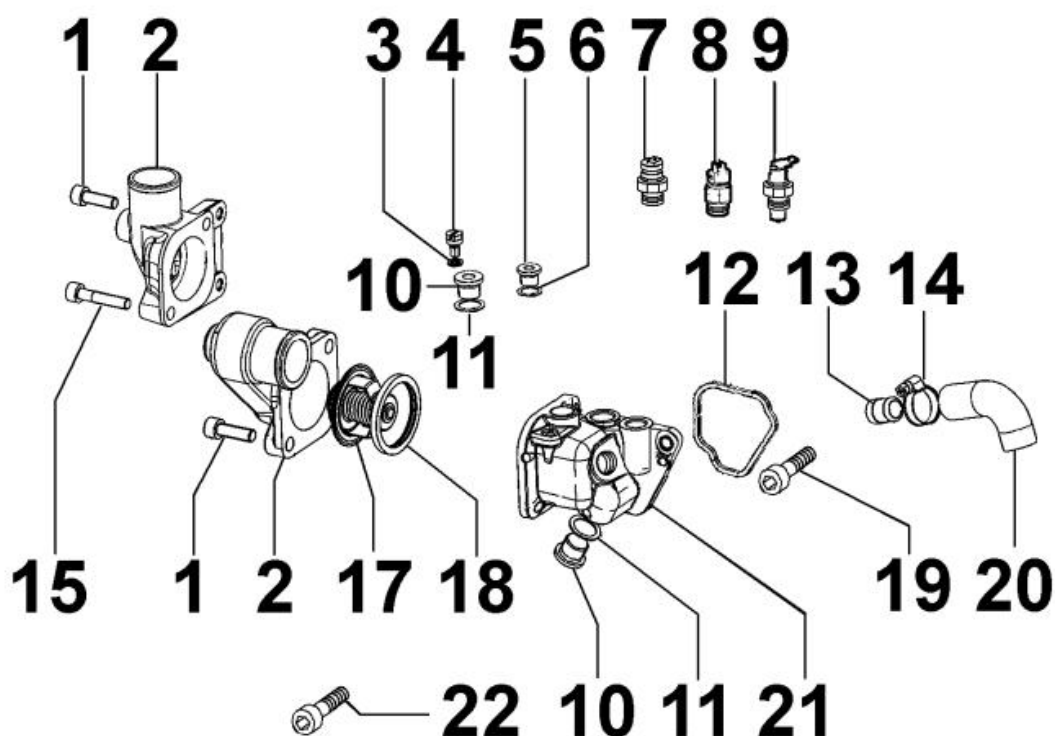



Pos	Kit	Incluso in	Codice	Descrizione	Q.ta	Codice vecchio	Circ. tecniche
1			ED0097300180-S	VITE TCEI M6X45-5931-8G+ZN.B	4		
2			ED0076250620-S	RONDELLA PIANA 6,5X13X1,5 PLAIN WASH	4		
3			ED0062751470-S	PIASTRINA PER VENTOLA DI RAFFREDDAMENTO	1		
4			ED0097183260-S	VENT.ASPIRANTE D.350 NERA	1		
5			ED0038551580-S	FLANGIA PER VENTILATORE	1		



## 8074300730 - GRUPPO TERMOSTATO

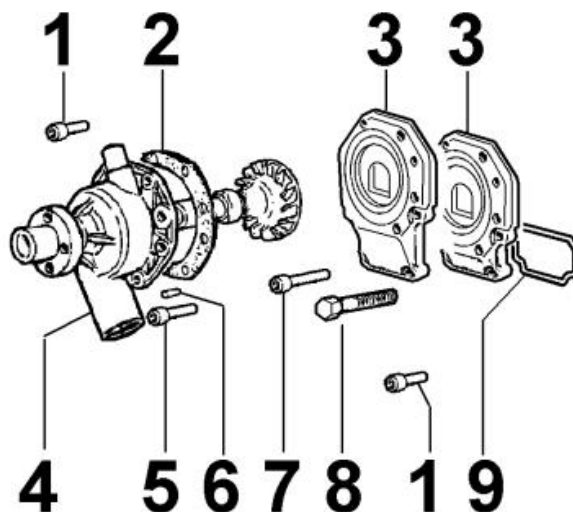
8 074 30




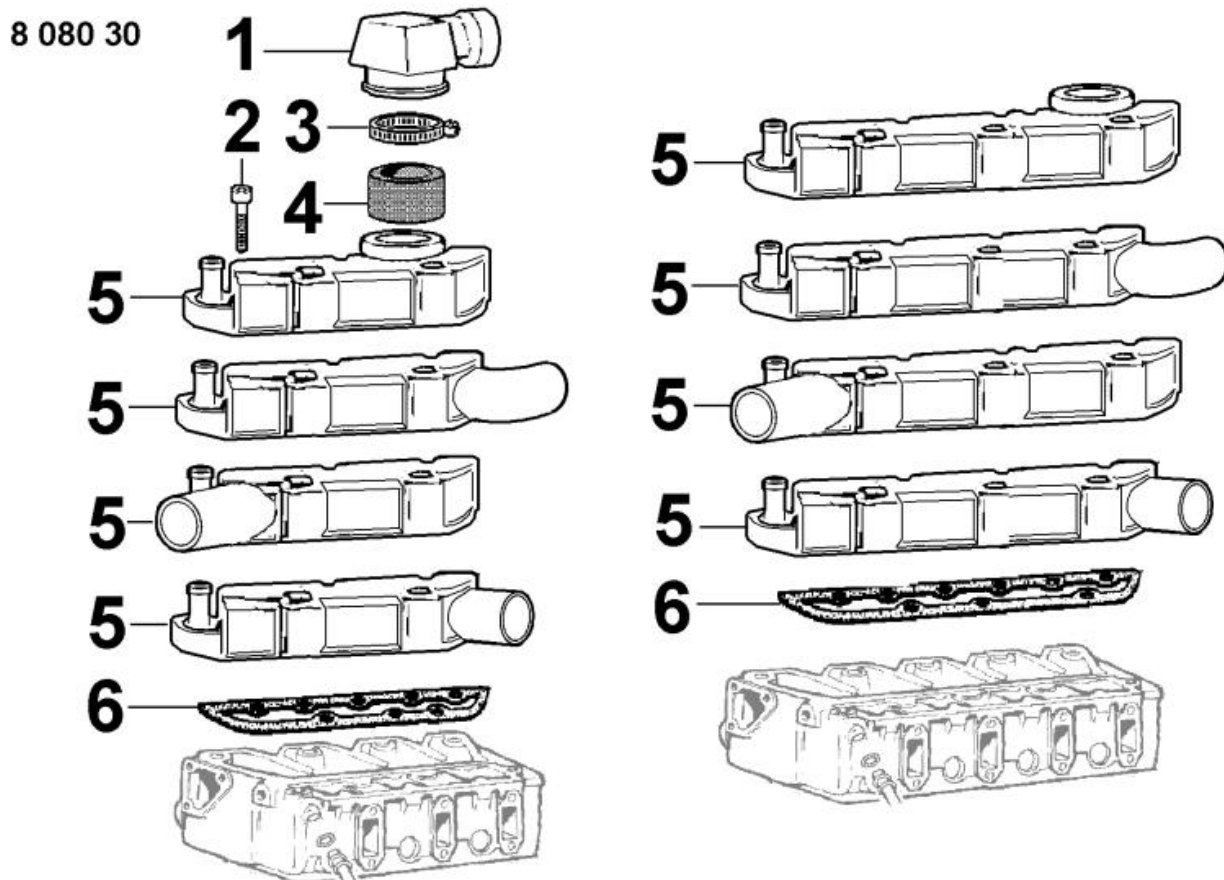
Pos	Kit	Incluso in	Codice	Descrizione	Q.ta	Codice vecchio	Circ. tecniche
1			ED0097301000-S	VITE TCEI M8X25-5931.8G+ZN.B	1		
2		(A)		POS. 21			
3		(A)	ED0046700010-S	GUARNIZIONE IN RAME 6,2X10X1 COPPER WAS	1		
4			ED0090800370-S	TAPPO DISAREAZIONE	1		
5			ED0090400120-S	TAPPO CHIUSURA FORO TERM. M14 OIL DRAIN	1		
6			ED0046700610-S	GUARNIZ.RAME 14,2X19X1,5 COPPER WAS	1		
9			ED0091950500-S	TERMISTORE TERMOMETRO TEMP.H2O	1		
10		(A)	ED0090400310-S	TAPPO M16X1.5 DIN 908 + ZNB	2		
11		(A)	ED0046700190-S	GUARNIZ.RAME 16,2X22X1 COPPER WAS	2		
12			ED0012002390-S	ANELLO OR	1		
13		(A)	ED0072850240-S	RACCORDO PER TUBO RICIRC.ACQUA	2		
14			ED0036301470-S	FASCETTA FISS.d.12-22 SX9C W1	1		
15			ED0097300310-S	VITE TCEI M8X40-5931-8G+ZN.B	1		
17			ED0091950920-S	VALVOLA TERMOSTATICA RIF.WAHLER	1		
18		(A)	ED0044201220-S	GUARNIZIONE X VALVOLA TERMOST.	1		
19			ED0097302670-S	VITE 8x20-5931.8G+driLoc 211	1		
20			ED0093050190-S	TUBO RICIRCOLO ACQUA	1		
21		(A)	ED0048966810-S	GR.TERM.EX 216-341-218-213-214CON SUPPOR	1		
22			ED0097320740-S	VITE TCEI M8X20-5931.8g+ZN.B	1		


**8077300150 - POMPA ACQUA**

8 077 30 015 0 Pompa acqua  
 Water pump



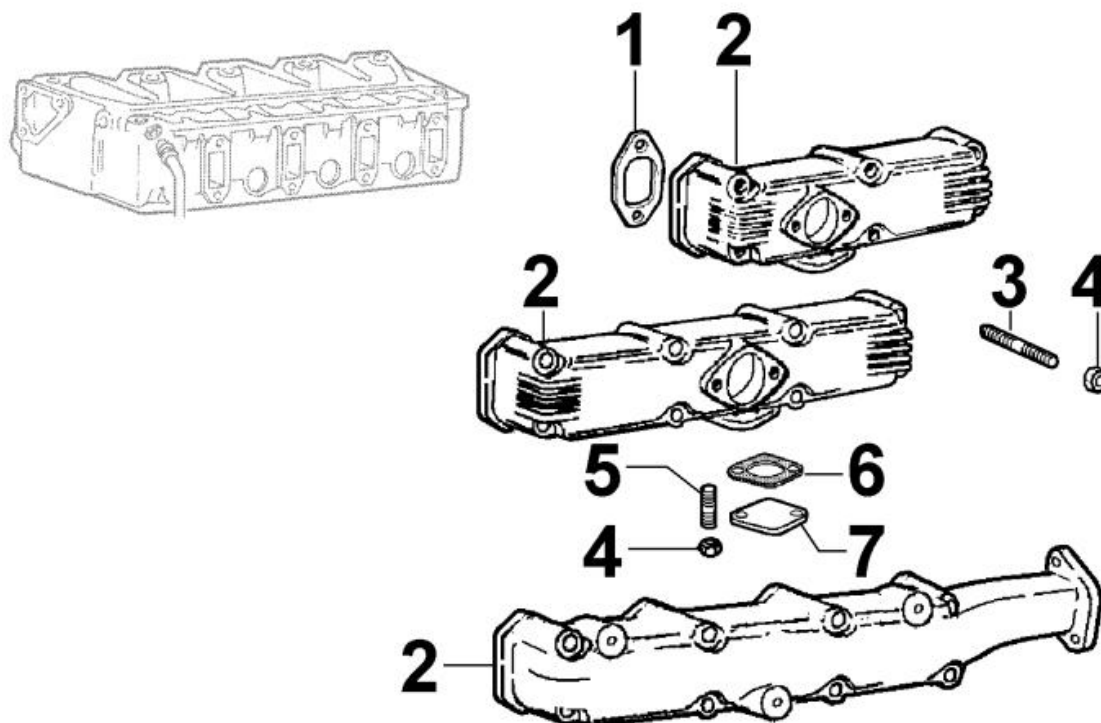
Pos	Kit	Incluso in	Codice	Descrizione	Q.ta	Codice vecchio	Circ. tecniche
1			ED0097301000-S	VITE TCEI M8X25-5931.8G+ZN.B	2		
2		(A)	ED0045801780-S	GUARNIZIONE X POMPA ACQUA	1		
3		(A)		POS. 30			
3		(A)	ED>>> pos. 4-S		1		
4	(A)		ED0065844470-S	POMPA ACQUA BASSA COMPLETA - RISC. CABI	1		
5		(A)	ED0097320640-S	VITE TCEI M8x30-5931.8G+Zn.B	1		
6		(A)	ED0084000480-S	SPINA CIL.D.4X12 UNI 1707	1		
7			ED0097300340-S	VITE TCEI 8X55 Uni.5931 8G+Zn.b.	1		
8			ED0017801260-S	VITE TE.10X90-5737-8G+ZN.B	1		
9			ED0012001160-S	ANELLO OR	1		

**8080300280 - COLLETTORE ASPIRAZIONE / FILTRO ARIA**


Pos	Kit	Incluso in	Codice	Descrizione	Q.ta	Codice vecchio	Circ. tecniche
2			ED0097300350-S	VITE TCEI 8X65-5931.8G+ZN.B	5		
5			ED0024863650-S	COLL.ASP.ENTR.SUPER.COMPLETO	1		
6			ED0044200840-S	GUARNIZIONE X COLLETT.ASPIRAZ.	1		

## 8085300060 - COLLETTORE DI SCARICO

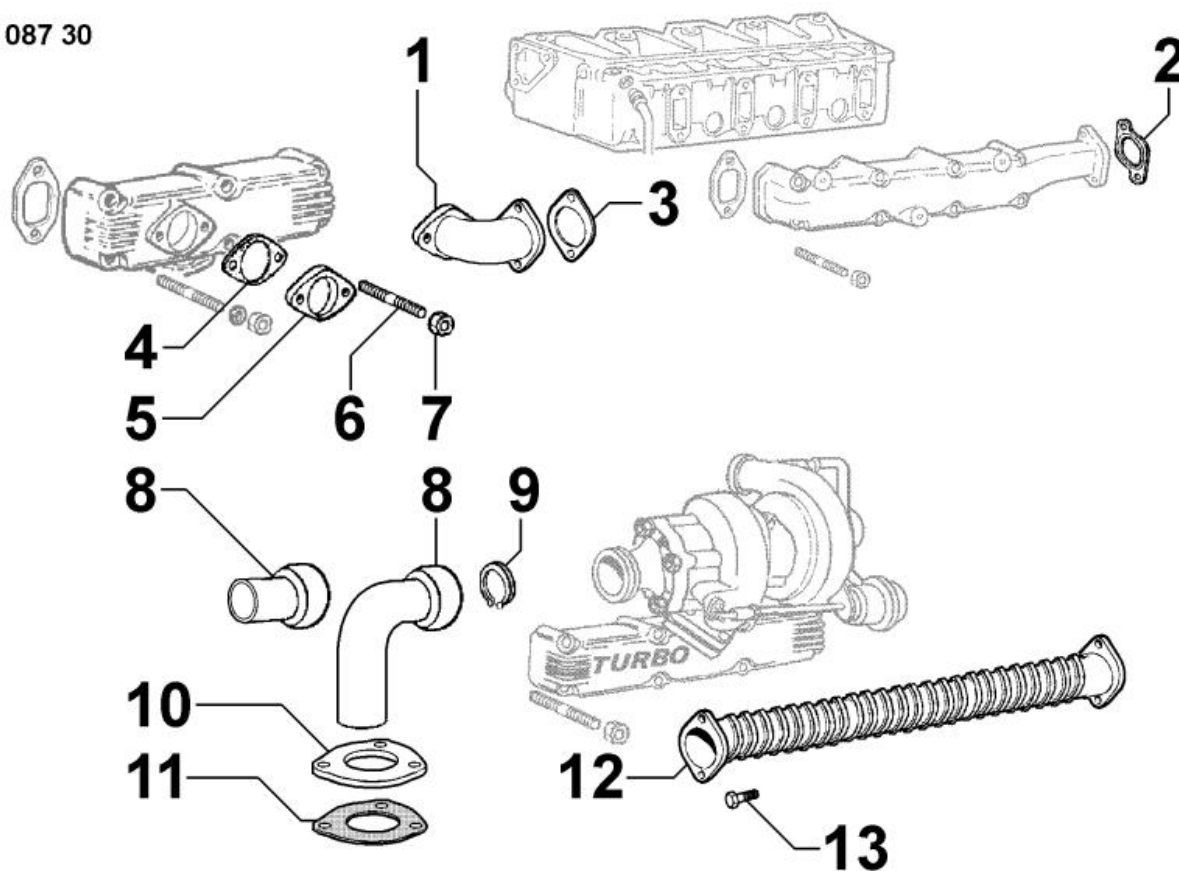
8 085 30



Pos	Kit	Incluso in	Codice	Descrizione	Q.ta	Codice vecchio	Circ. tecniche
1			ED0044200710-S	GUARNIZIONE COLLETTORE SCARICO IN INOX	3		
2			ED0024862980-S	COLLETT. SCARICO 2 USCITE 1503	1		
3			ED0067800280-S	PRIG. M8X55 UNI5911 ACC.C40 ZnSTUD M8X55	6		
4			ED0032401630-S	DADO ES.FLANG.M8 RM	8		
5			ED0067801710-S	PRIGIONIERO M8x22 STUD M8X22	2		
6			ED0045011180-S	GUARN.X FLANGIA COLL.RE SCARICO	1		
7			ED0063000180-S	PIASTRA CHIUSURA FORO	1		

## 8087300070 - ACCESSORI DI SCARICO

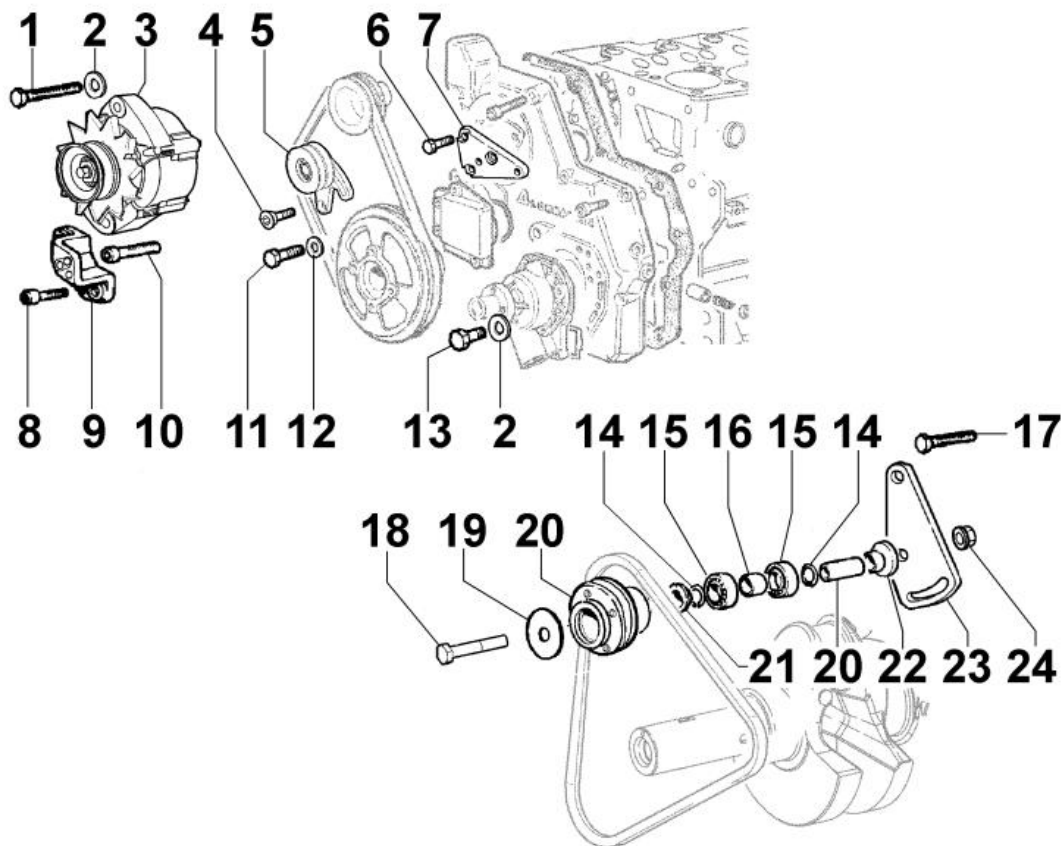
8 087 30



Pos	Kit	Incluso in	Codice	Descrizione	Q.ta	Codice vecchio	Circ. tecniche
5			ED0038150130-S	FLANGIA PER COLLETTORE FLANGE	1		
6			ED0067801710-S	PRIGIONIERO M8x22 STUD M8X22	2		

## 8100300190 - ALTERNATORE

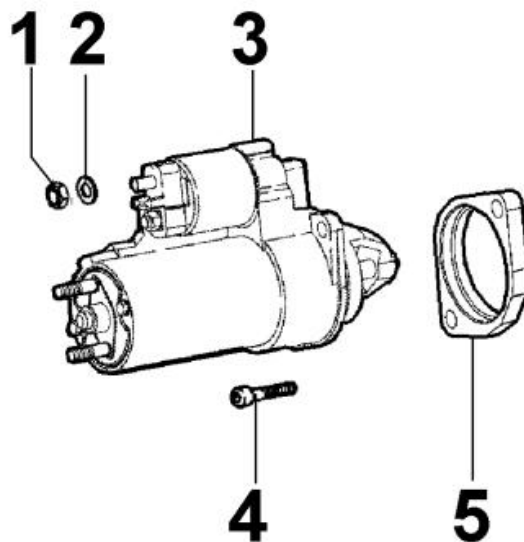
8 100 30



Pos	Kit	Incluso in	Codice	Descrizione	Q.ta	Codice vecchio	Circ. tecniche
1			ED0017800270-S	VITE TE.10X60 -5737-8G-ZN.B.	1		
2			ED0076252560-S	RONDELLA PIANA D.10X25,5X3	2		
3			ED0011573600-S	ALTERNATORE 14V-45A ISKRA cambio cod	1		
8			ED0097301000-S	VITE TCEI M8X25-5931.8G+ZN.B	2		
9			ED0087250720-S	SUPPORTO ALTERNATORE PER POMPA RIBA	1		
10			ED0097300310-S	VITE TCEI M8X40-5931-8G+ZN.B	1		

## 8101300010 - MOTORINO AVVIAMENTO

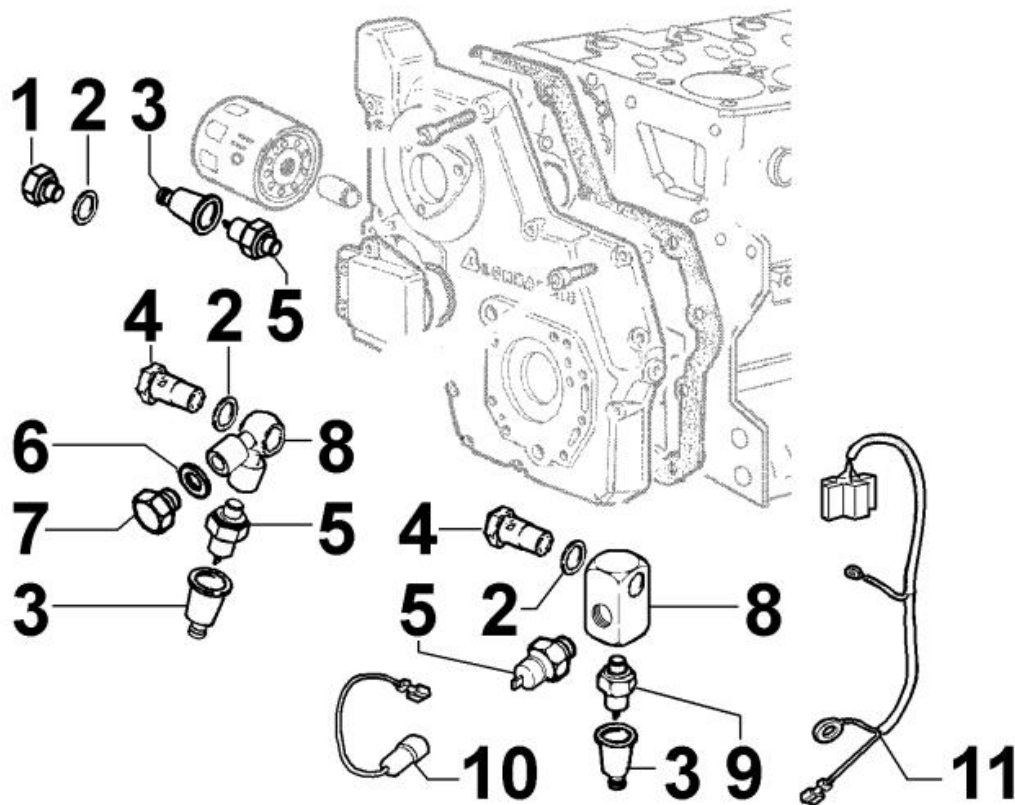
8 101 30



Pos	Kit	Incluso in	Codice	Descrizione	Q.ta	Codice vecchio	Circ. tecniche
1			ED0032400180-S	DADO M8X1,25-5588.8G+Zn.B	1		
2			ED0075650070-S	RONDELLA ELAS.Di.8,2 DIN 128 B* ZN M-B	1		
3			ED0058401910-S	MOTORINO BOSCH DW 12V 2,0 Kw 0.001.109.	1		
4			ED0097300450-S	VITE TCEI 10X30-5931-12.9+dac SCREW TCEI	2		

## 8102300010 - INTERRUOTTORE PRESSIONE OLIO

8 102 30

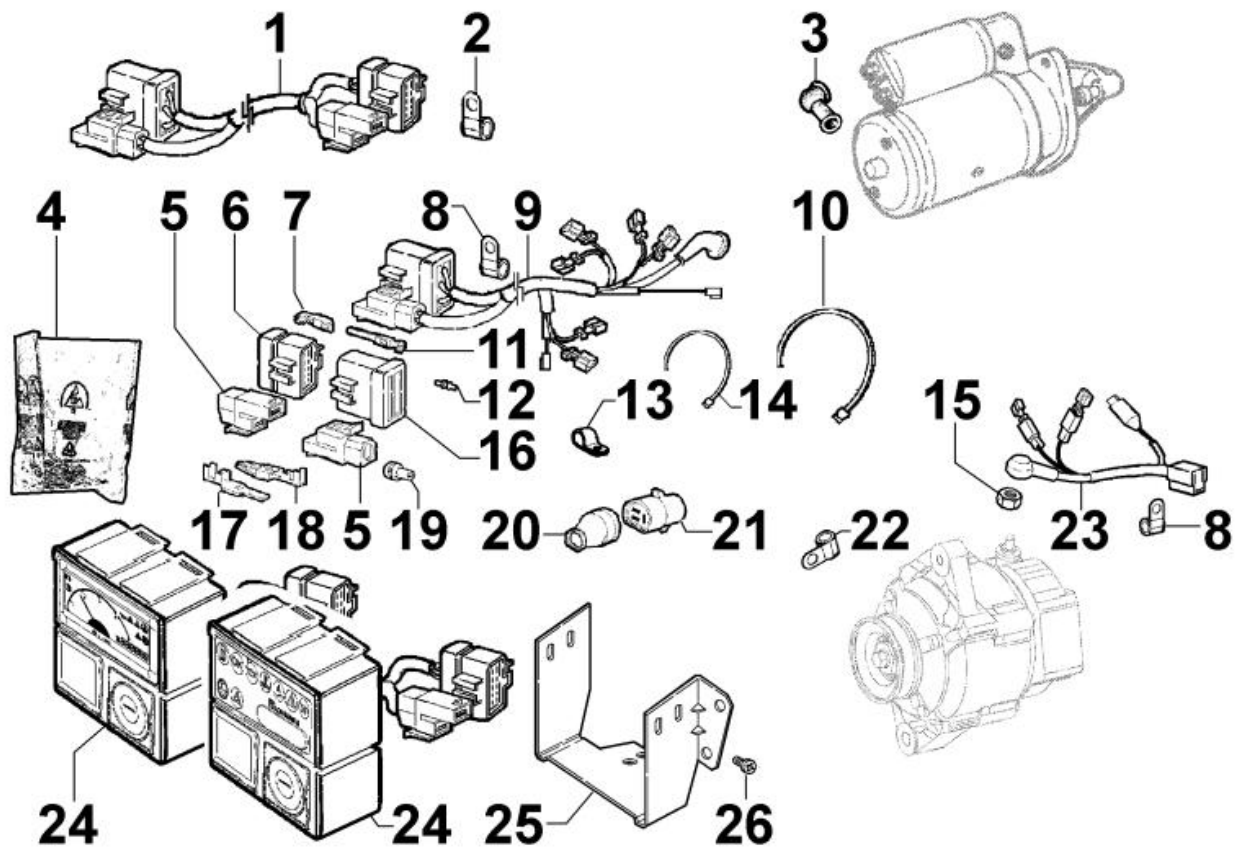


Pos	Kit	Incluso in	Codice	Descrizione	Q.ta	Codice vecchio	Circ. tecniche
3			ED0064910130-S	PIPETTA PROTEZIONE TERMINALE COD. 3.340.	1		
5			ED0067450500-S	PRESSOST.INDIC.0,3BAR C.7.0001SWITCH PRE	1		



## 8103300010 - QUADRETTO / CAVI

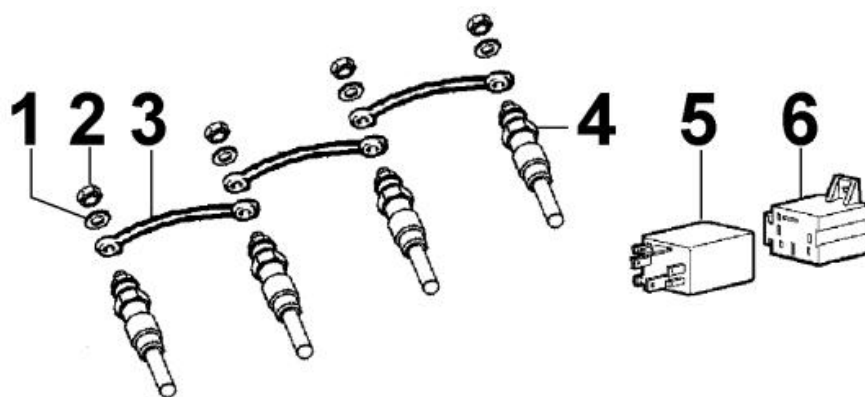
8 103 30



Pos	Kit	Incluso in	Codice	Descrizione	Q.ta	Codice vecchio	Circ. tecniche
8			ED0036170880-S	FASCETTA TENUTA TUBO	1		
15			ED0032400080-S	DADO M6 Ex UNI 5588-6S+Zn.B NUT M6-Cl.	2		
23			ED0021861430-S	CAVO+DIODO 12V E RES. 2W	1		

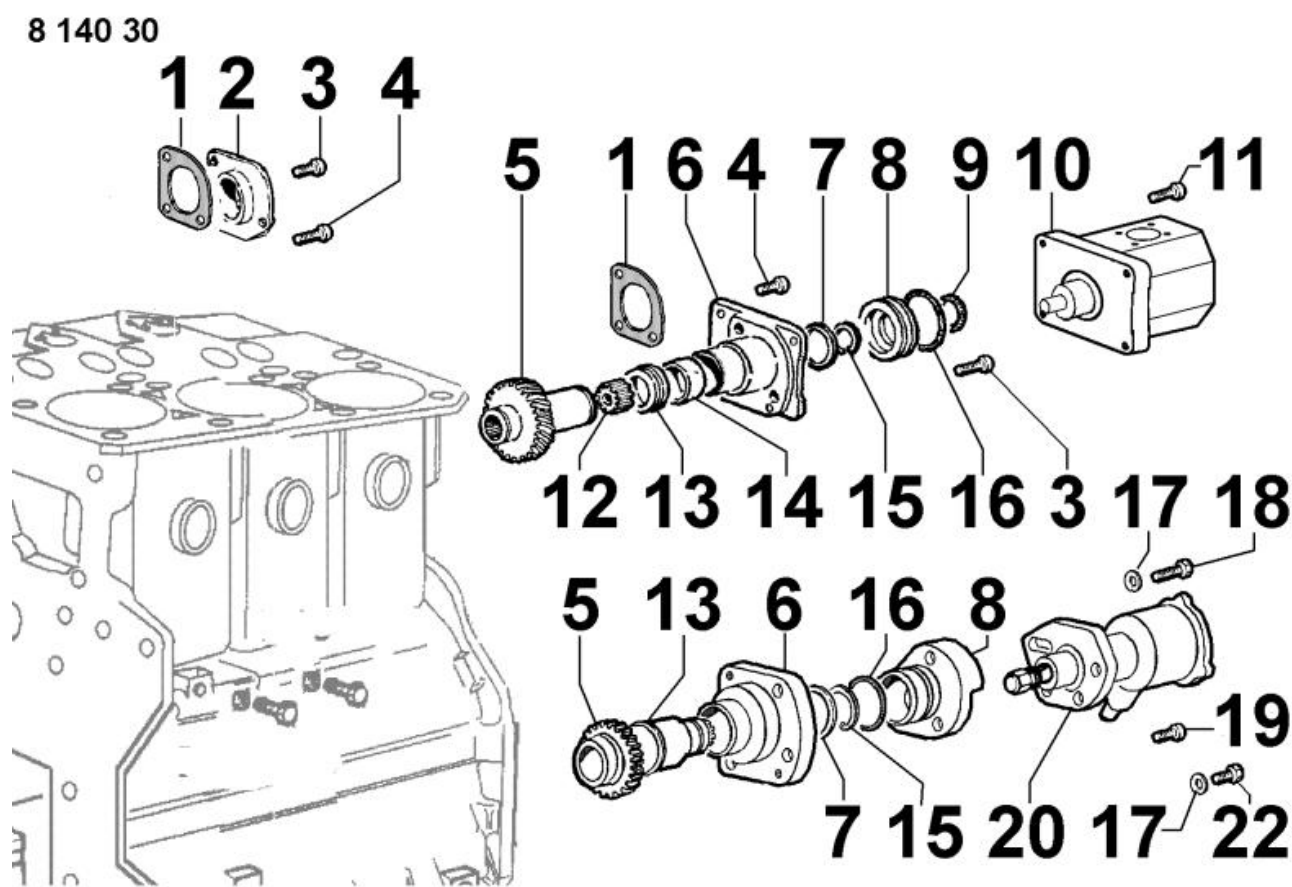
## 8106300140 - CANDELETTE / CENTRALINA

8 106 30



Pos	Kit	Incluso in	Codice	Descrizione	Q.ta	Codice vecchio	Circ. tecniche
3			ED0021855480-S	CAVO COLLEGAMENTO ELETTRICO PER CANDELET	2		
4			ED0021001110-S	CANDEL X CHD RASTR CHAMP/189	3		

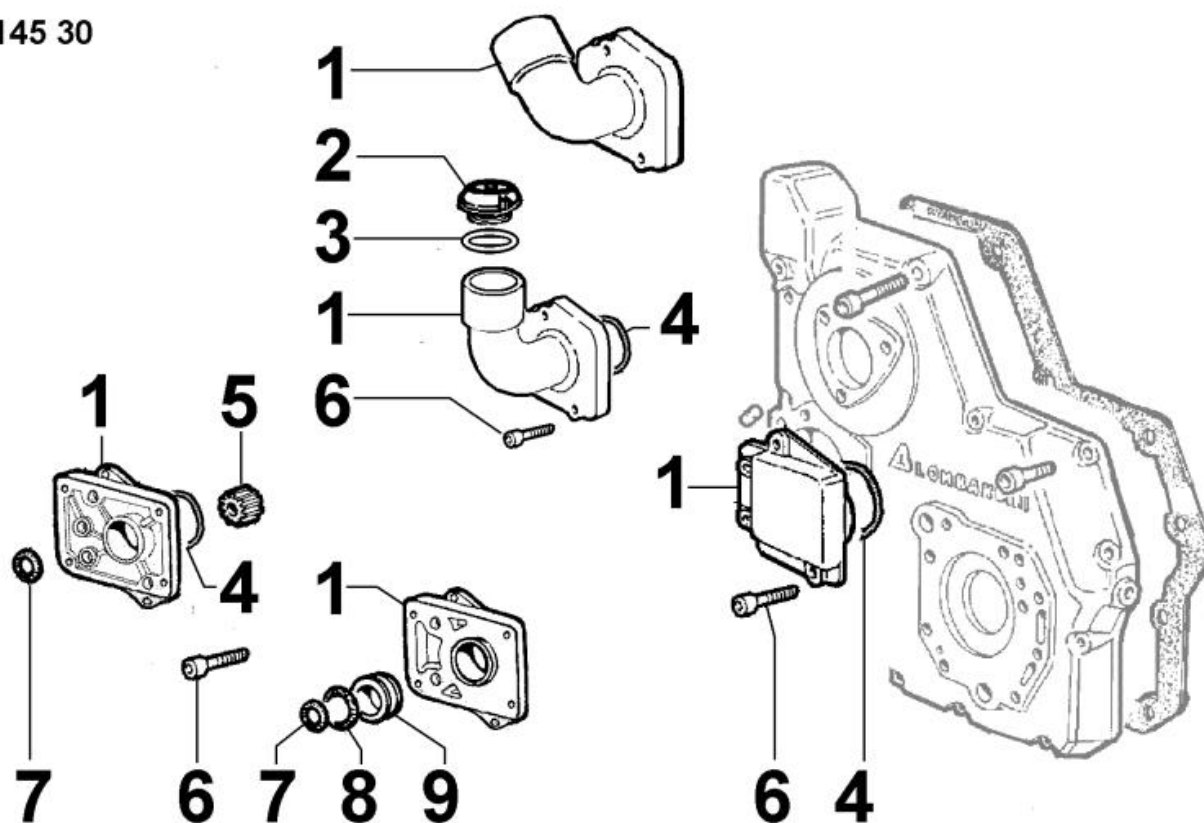
## 8140300050 - PREDISPOSIZIONE POMPA SU 3° P.T.O.



Pos	Kit	Incluso in	Codice	Descrizione	Q.ta	Codice vecchio	Circ. tecniche
1			ED0045801850-S	GUARNIZ. 3 P.T.O. CHD MATERIALE:	1		
3			ED0097320740-S	VITE TCEI M8X20-5931.8g+ZN.B	1		
4			ED0097301000-S	VITE TCEI M8X25-5931.8G+ZN.B	2		
5			ED0049361210-S	INGRANAGGIO COM.POMPA OLEOD	1		
6	(A)		ED0038100850-S	FLANGIA SUPP.POMPA GR.2 COMPL.	1		
7			ED0012570330-S	ANELLO REGGISPINTA PER INGRANAGGIO COMAN	1		
8			ED0013010470-S	ANELLO CENTRAGGIO	1		
9			ED0012020170-S	ANELLO OR 3143-GOMMA SILICONE 2,62 X 36,	1		
12			ED0059000150-S	MOZZETTO PER POMPA	1		
13			ED0012570320-S	ANELLO DI RASAMENTO INGRANAGGIO COMANDO	1		
14		(A)	ED0015801470-S	BOCCOLA SUPPORTO ALBERO A CAMME LATO VOL	2		
15			ED0012400370-S	ANELLO SEEGER D.38 ESTERNO	1		
16			ED0012000730-S	ANELLO OR 158-GOMMA SILICONE	1		

## 8145300010 - MISSING

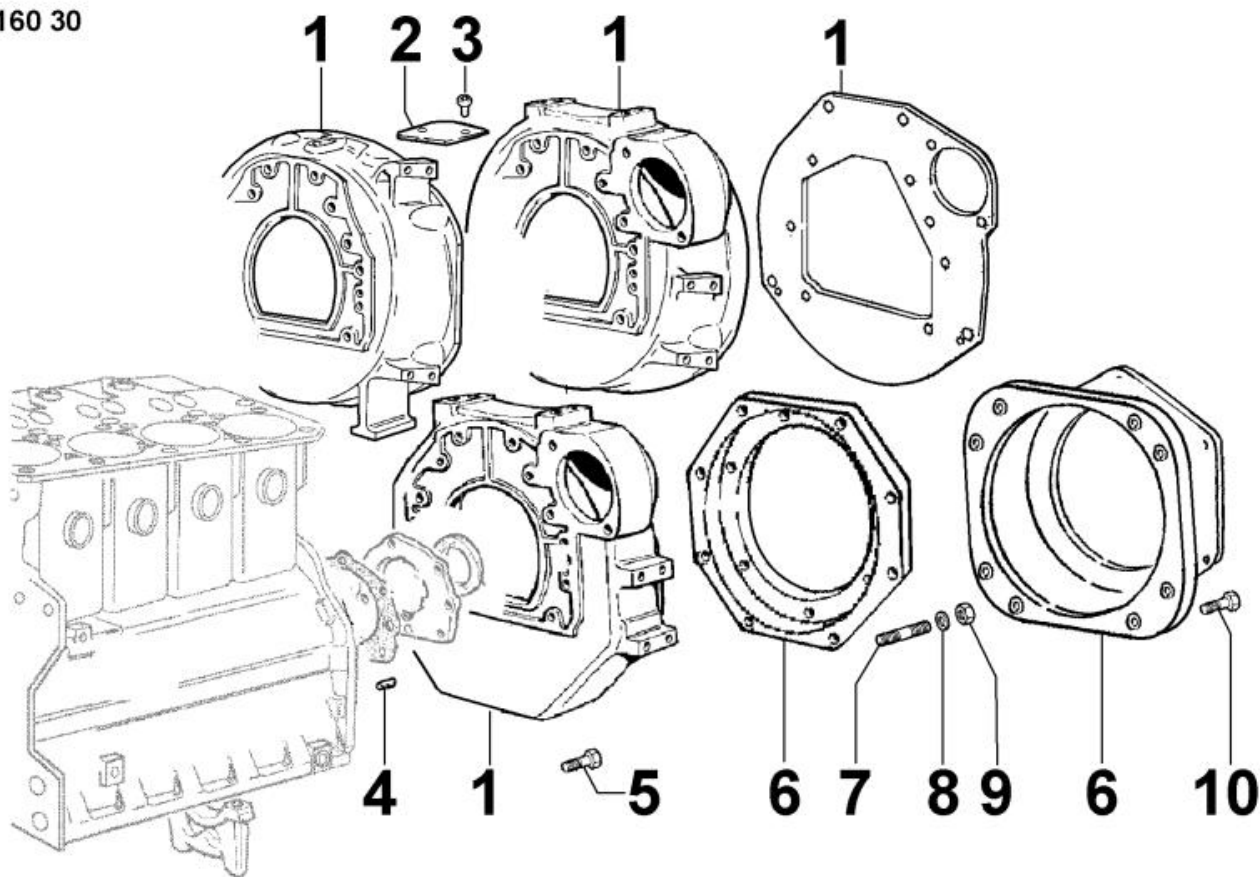
8 145 30



Pos	Kit	Incluso in	Codice	Descrizione	Q.ta	Codice vecchio	Circ. tecniche
1			ED0026600080-S	COPERCHIO PORTINA DISTRIB.(APPLICAZ. POM	1		
4			ED0012000910-S	ANELLO OR 3193	1		
6			ED0097300100-S	VITE TCEI M6x16-5931-8.8+Zn.B SCREW M6x1	4		

**8160300050 - CAMPANE / PIASTRE LATO MOTORE**

8 160 30



Pos	Kit	Incluso in	Codice	Descrizione	Q.ta	Codice vecchio	Circ. tecniche
1			ED0020323530-S	CAMPANA DI FLANGIATURA SAE 5	1		
4			ED0084001080-S	SPINA CIL.D.10X20 UNI 1707	2		
5			ED0017800310-S	VITE TE.10X25-5739-8G+ZN.B	12		

