

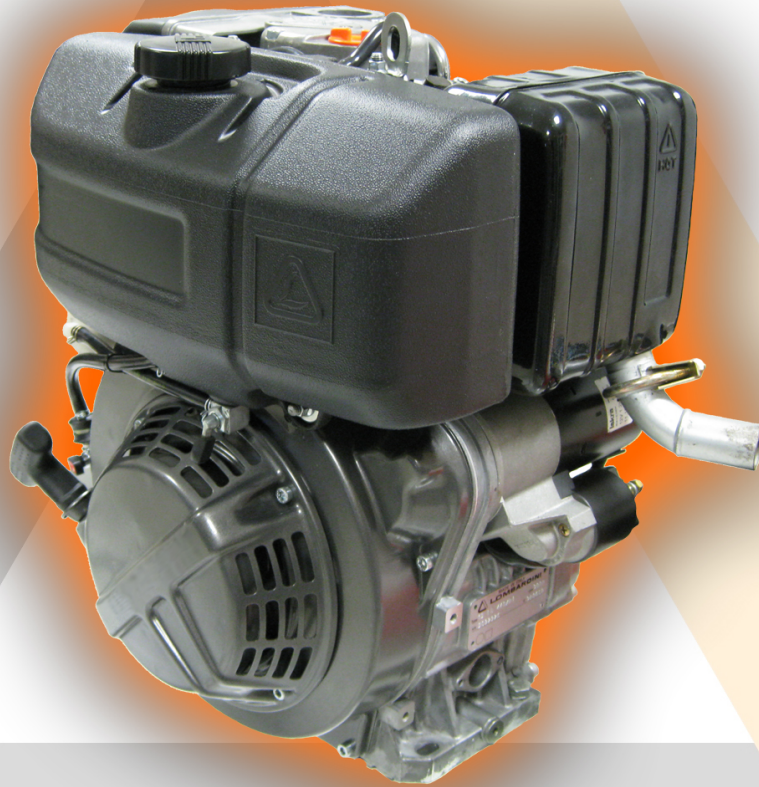
---

# ED2B0011

---

## Catalogo ricambi

---



# 15LD440

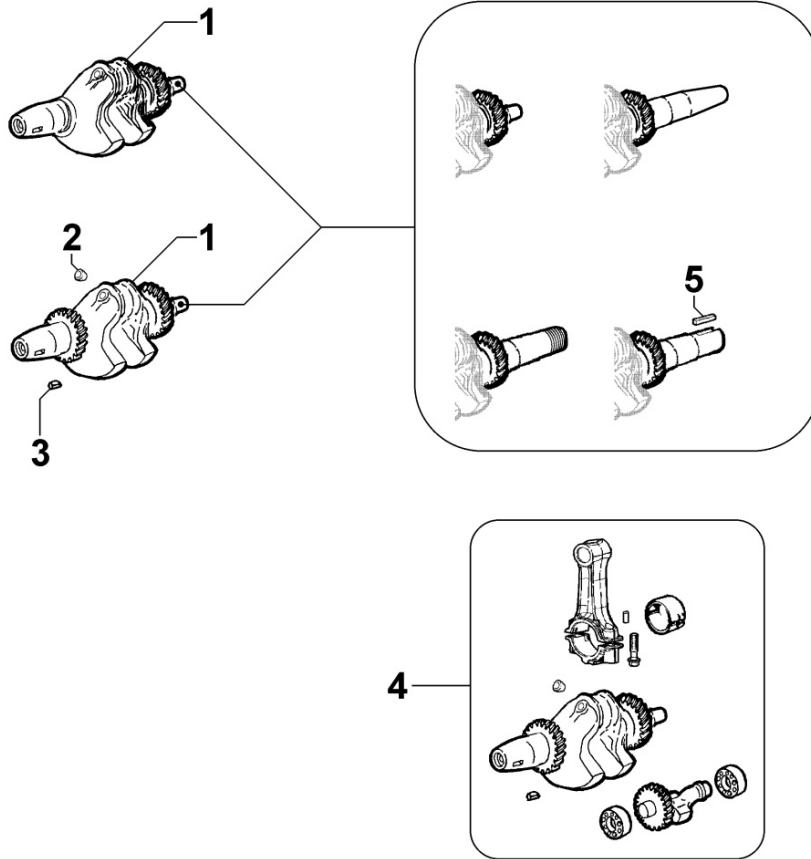
**Data aggiornamento distinta 28/02/2013**

**Data di stampa 19/03/2013**



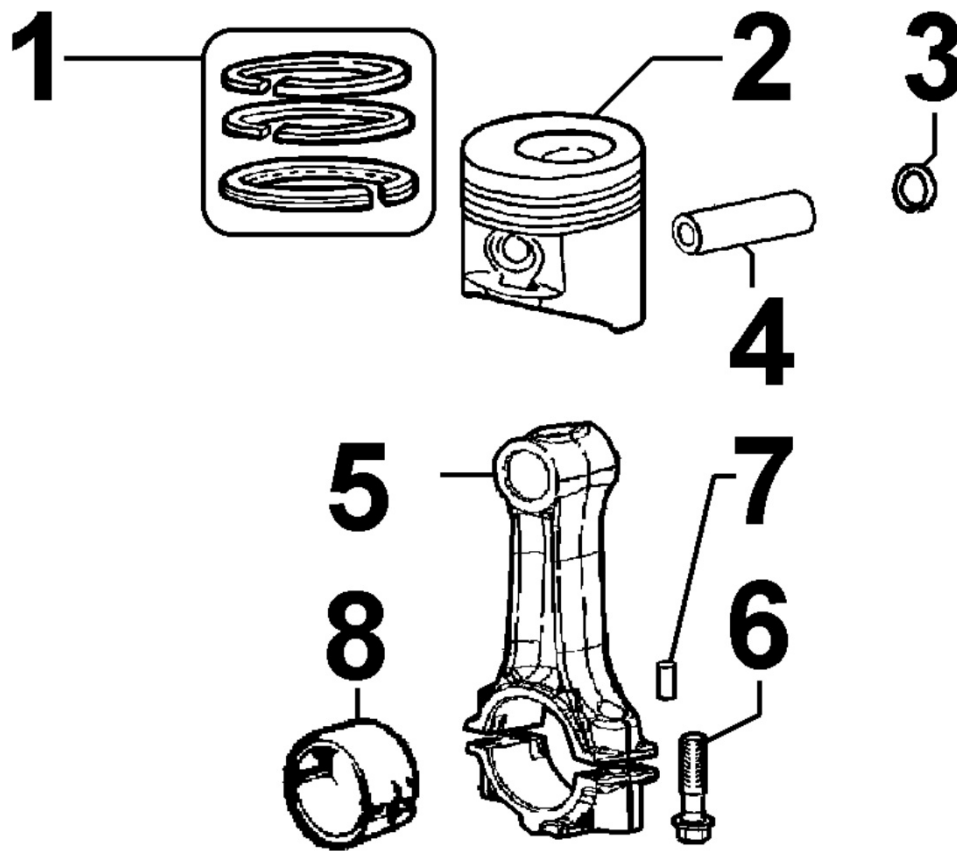
## Tavola ricambi





Indice	Descrizione
8010180200	ALBERO A GOMITO
8011180060	BIELLA / PISTONE
8012180080	VOLANO
8013180020	ALBERO EQUILIBRATORE
8020180360	BASAMENTO
8021180020	TESTA MOTORE
8022180010	CAPPELLO TESTA
8024180010	PORTINA BASAMENTO
8030180250	IMPIANTO INIEZIONE
8035180030	ALBERO A CAMME
8036180020	BILANCIERI / VALVOLE
8037180030	DECOMPRESSIONE
8040180010	POMPA OLIO
8042180010	FILTRO OLIO
8043180020	ASTA LIVELLO OLIO
8044180010	VALVOLA PRESSIONE OLIO
8050180010	REGOLATORE DI GIRI
8051180220	COMANDI
8061180060	FILTRO NAFTA
8063180010	SERBATOIO COMBUSTIBILE
8070180020	CONVOGLIATORE ARIA
8072180060	LAMIERE DI RAFFREDDAMENTO
8081180100	FILTRO ARIA
8086180060	MARMITTA DI SCARICO
8087180030	ACCESSORI DI SCARICO
8110180010	AVVIAMENTO
8120180020	AVVIAMENTO AUTOAVVOLGENTE
8162180010	VARIE SU 1° PTO

**8010180200 - ALBERO A GOMITO**


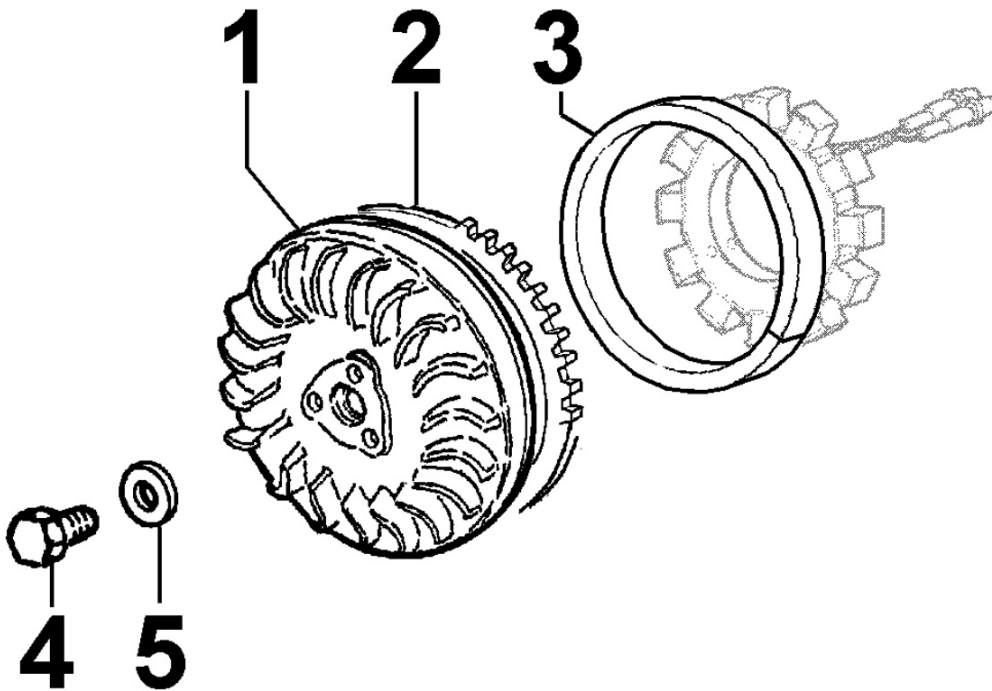
Pos	Kit	Incluso in	Codice	Descrizione	Q.ta	Codice vecchio	Circ. tecniche
2		(A)	ED0090801320-S	TAPPO AVSEAL D6 02961-00607 PLUG AVSEA	1		
3		(A)	ED0022800670-S	LINGUETTA 5X7,5x19 americana	1		

## 8011180060 - BIELLA / PISTONE

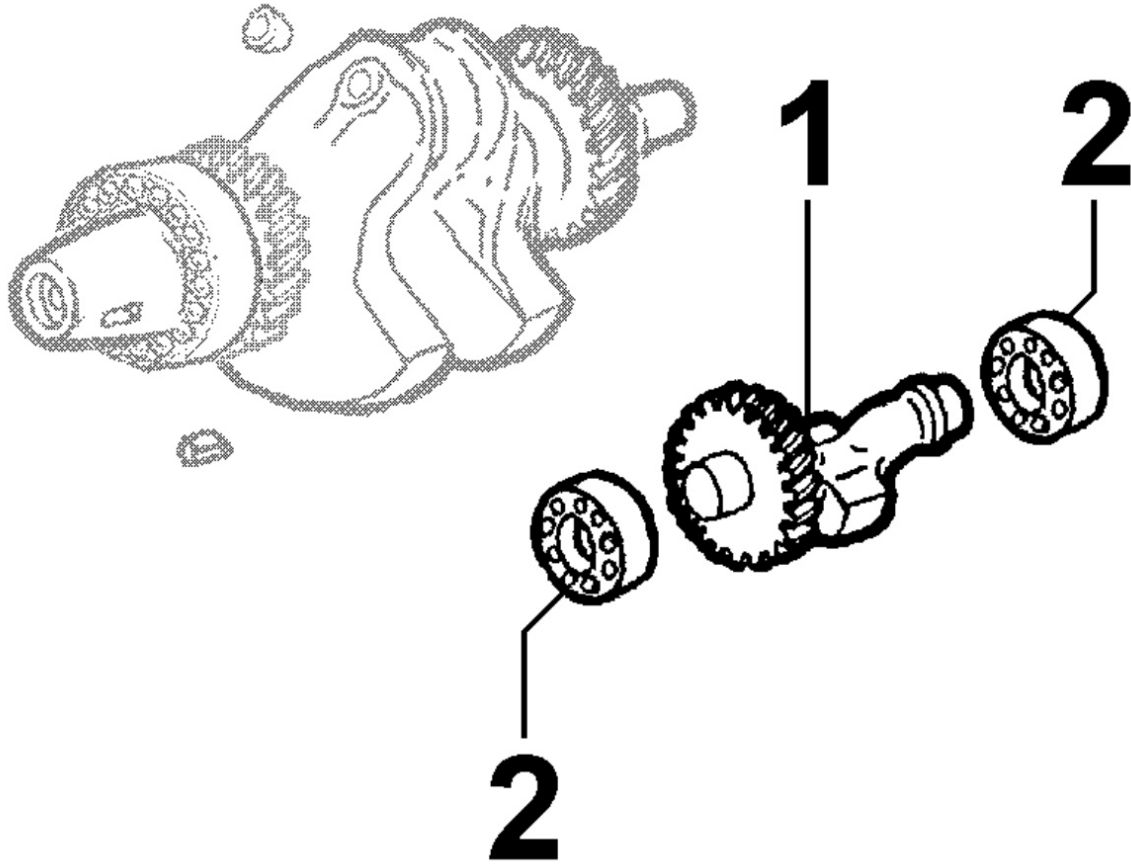


Pos	Kit	Incluso in	Codice	Descrizione	Q.ta	Codice vecchio	Circ. tecniche
1		(B)	ED0082112820-S	SERIE SEGMENTI STD 15LD440	1		
1		(B)	ED0082112830-S	SERIE SEGM. +0,5 15LD440	1		
1		(B)	ED0082112840-S	SERIE SEGM. +1,0 15LD440	1		
2	(B)		ED0065028950-S	PISTONE COMPL.STD. UR 15LD440	1		
2	(B)		ED0065028960-S	PISTONE COMPL.+0,5 UR 15LD440	1		
2	(B)		ED0065028970-S	PISTONE COMPL.+1,0 UR 15LD440	1		
3		(B)	ED0011600650-S	ANELLO A FILO D.23	2		
4		(B)	ED0084801030-S	SPINOTTO PER PISTONE 15LD400	1		
5	(A)		ED0015262640-S	BIELLA ACC COMPL A BRETELLA CONNECTING	1		
6		(A)	ED0017701770-S	VITE BIELLA 8X1X42 TORX	2		
7		(A)	ED0077702560-S	RULLINO CILINDRICO 3X6	2		
8			ED0016401230-S	BRONZINA TESTA BIELLA -0,25 15LD 440 B	1		
8			ED0016401240-S	BRONZINA TESTA BIELLA - 0,50 115LD 440 B	1		

## 8012180080 - VOLANO

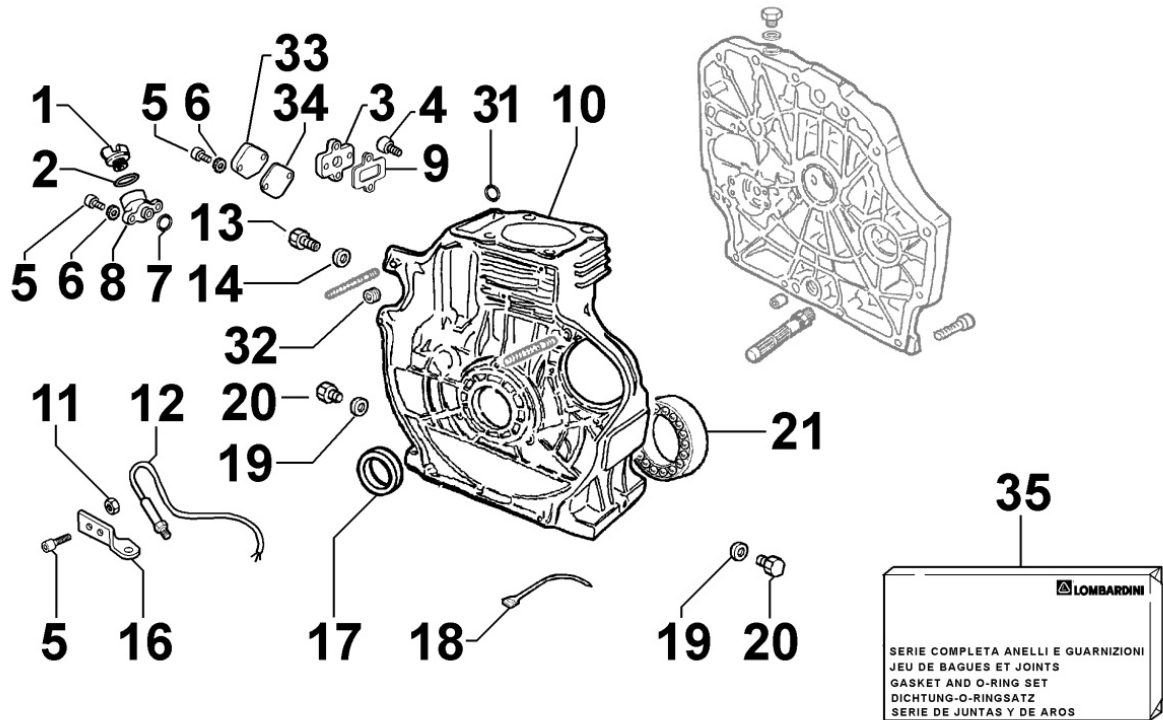




Pos	Kit	Incluso in	Codice	Descrizione	Q.ta	Codice vecchio	Circ. tecniche
1			ED0098816670-S	VOL.STD 15LD400+CAVA EX 308	1		
4			ED0018000300-S	VITE TE.14X35 UNI 5740 12K SINISTRO + F	1		
5			ED0076260430-S	RONDELLA PIANA 14,5X40X9 PLAIN WASH	1		

**8013180020 - ALBERO EQUILIBRATORE**


Pos	Kit	Incluso in	Codice	Descrizione	Q.ta	Codice vecchio	Circ. tecniche
2			ED0030020770-S	CUSCINETTO 6202 C3	2		

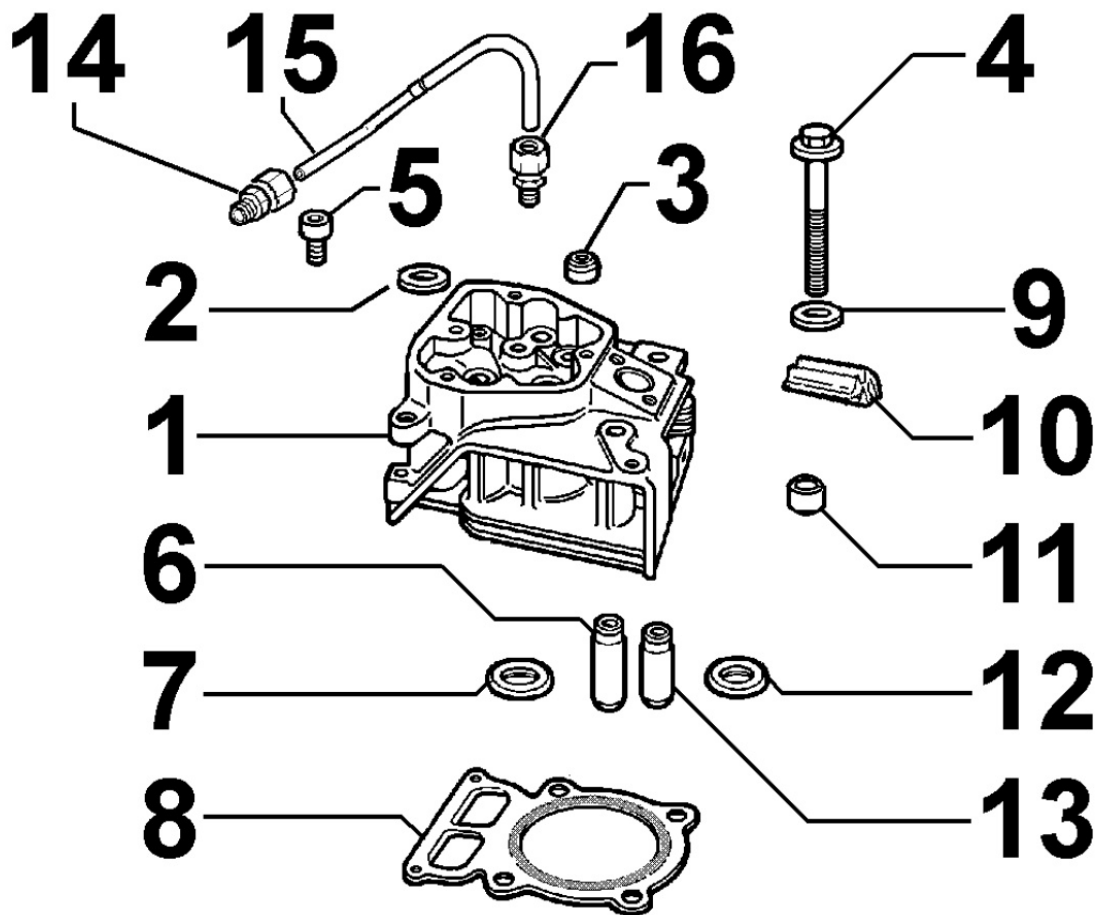
## 8020180360 - BASAMENTO




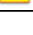


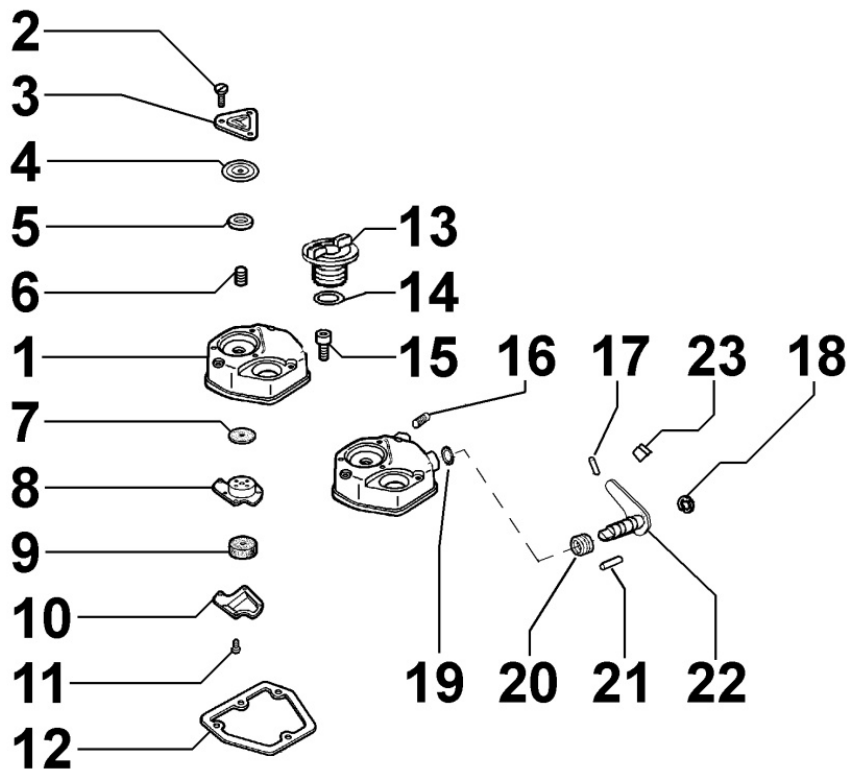
Pos	Kit	Incluso in	Codice	Descrizione	Q.ta	Codice vecchio	Circ. tecniche
10			ED0015112300-S	BASAMENTO STD D86 15LD440	1		
13			ED0019011690-S	BULLONE RACCORDO M10X1.25	1		
14			ED0046700590-S	GUARNIZ. IN RAME 10,2X14X1,5 COPPER WAS	1		
17			ED0012135350-S	ANELLO PAR 40X55X7 DX CONTAT.	1		
19			ED0043500070-S	GUARNIZIONE PER TAPPO SCAR.	2		
20			ED0090400120-S	TAPPO CHIUSURA FORO TERM. M14 OIL DRAIN	2		
21			ED0030020810-S	CUSCINETTO 6308-C3 a sfere 15 LD 400	1		
31			ED0012000350-S	ANELLO OR 107	1		
32			ED0097651110-S	VITE STEI 8X1 CONICA 7707 ZIncata	1		
35			ED0082051250-S	SERIE COMPL..AN.E GUAR.15LD400-440	1		



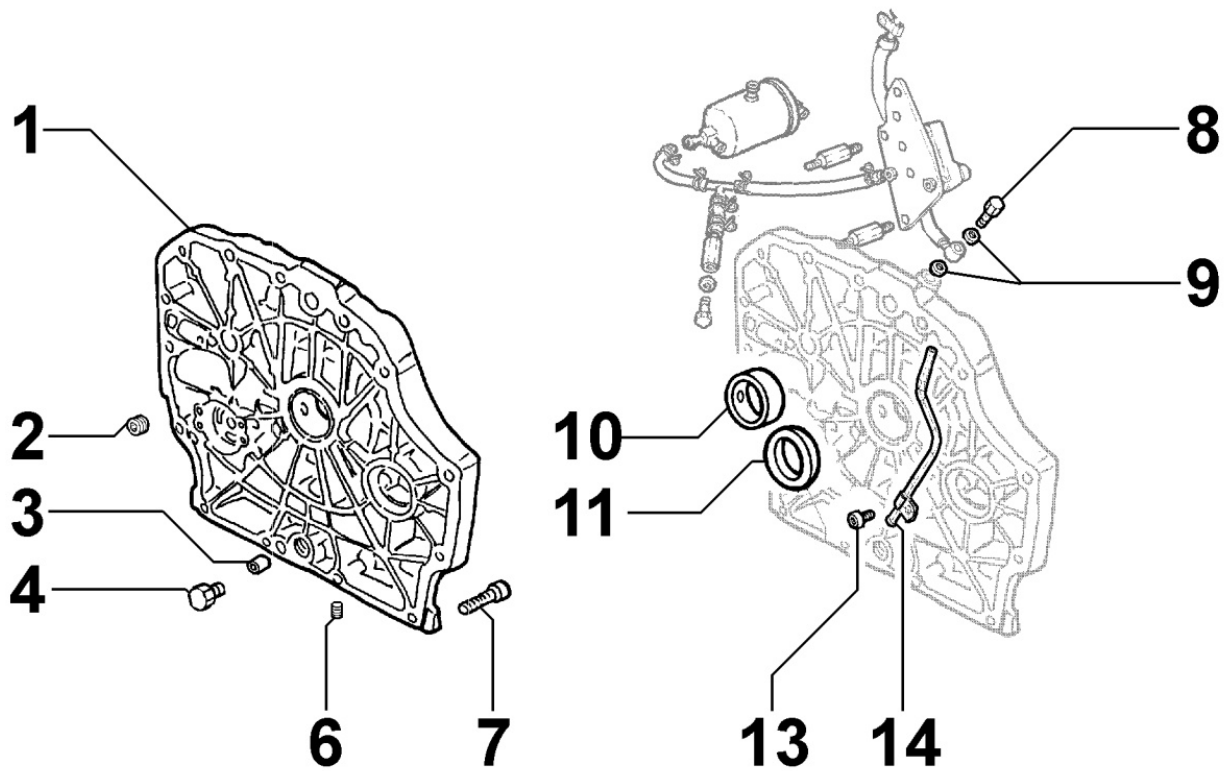
## 8021180020 - TESTA MOTORE



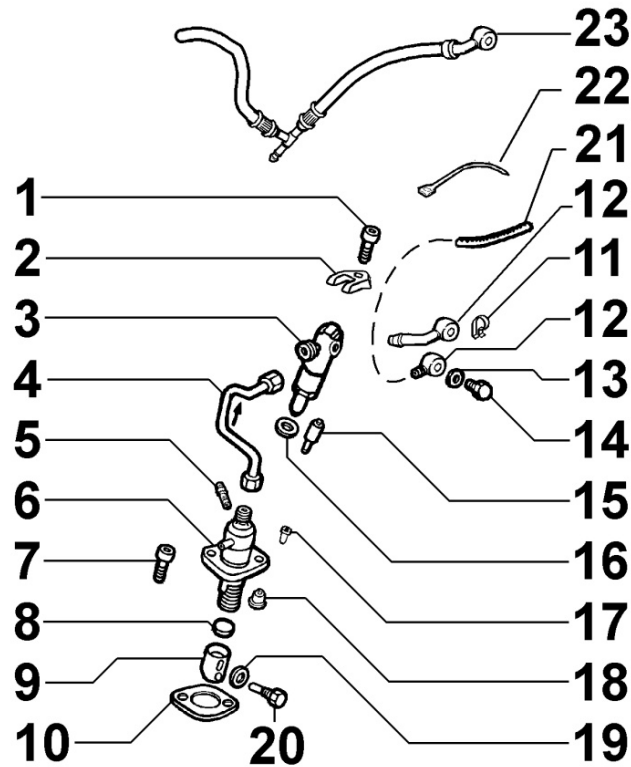
Pos	Kit	Incluso in	Codice	Descrizione	Q.ta	Codice vecchio	Circ. tecniche
1	(A)		ED0092007190-S	TESTA MOTORE COMPLETA 15LD400 COMPLETE C	1		
2			ED0076250610-S	RONDELLA PIANA 8,4X16X3 PLAIN WASH	1		
3			ED0045350150-S	PARAOLIO STELO VALVOLA d.7 VALVE STEM	2		
4			ED0018621520-S	VITE SPECIALE FISSAGGIO TESTA CYLINDER H	4		
5			ED0097320780-S	VITE TCEI M6x25-5931-8.8+Zn.B SCREW M6x2	2		
6	(A)		ED0048452180-S	GUIDA VALVOLA ASPIRAZIONE 15LD315	1		
7	(A)		ED0080002190-S	SEDE VALVOLA SCARICO 15LD400	1		
8			ED0047307540-S	GUARNIZ. TESTA 15LD440 SP 1.0 HEAD GASKE	1		
8			ED0047307550-S	GUARNIZ. TESTA 15LD440 SP 1.1 HEAD GASKE	1		
8			ED0047307560-S	GUARNIZ. TESTA 15LD440 SP 1.2 HEAD GASKE	1		
8			ED0047307620-S	GUARNIZIONE SP.1 MAGGIOR.1	1		
8			ED0047307630-S	GUARNIZIONE SP.1.1 MAGGIOR. 1	1		
8			ED0047307640-S	GUARNIZIONE SP.1.2 MAGGIOR.1	1		
9			ED0076251300-S	RONDELLA 10X19 SP.1	4		
10			ED0047755880-S	GUARNIZ. IN GOMMA X 15LD400	1		
11			ED0019701400-S	BUSSOLA D.13x11 H=15 BUSH D.13x	2		
12	(A)		ED0080002180-S	SEDE VALVOLA ASPIRAZ. 15LD400	1		
13	(A)		ED0048452820-S	GUIDA VALVOLA SCARICO	1		


**8022180010 - CAPPELLO TESTA**



Pos	Kit	Incluso in	Codice	Descrizione	Q.ta	Codice vecchio	Circ. tecniche
1	(A)		ED0021256500-S	CAPP.BIL.COMPLETO	1		
2		(A)	ED0098201680-S	VITE AUTOF.3,9X9,5-6954+Z PH-AB ZIN	3		
3			ED0027503110-S	COPERCHIO GRUPPO SFIATO SAFETY VAL	1		
3		(A)		POS.1	1		
4		(A)	ED0096930070-S	VALVOLA DI SICUREZZA 15-LD315	1		
7		(A)	ED0096950220-S	VALVOLA SFI. A MEMB. 15LD -40VALVE 15LD	1		
8		(A)		POS.1	1		
9		(A)	ED0059760040-S	PAGLIETTA FILTRANTE BRAID FILT	1		
10		(A)		POS.1	1		
11		(A)	ED0098201810-S	VITE PH-B 3,5X6,5 UNI 6954 ZNB	5		
12			ED0044000970-S	GUARNIZIONE CAPPELLO BILANCERI	1		
13			ED0090320860-S	TAPPO RIFORNIMENTO OLIO	1		
14			ED0012000820-S	ANELLO OR 3106-GOMMA SILIC-	1		
15			ED0097320160-S	VITE TCEI M6X40-5931.8G+Zn.B	3		
22		(A)	ED0076252700-S	RONDELLA SPECIALE IN NYLON	1		

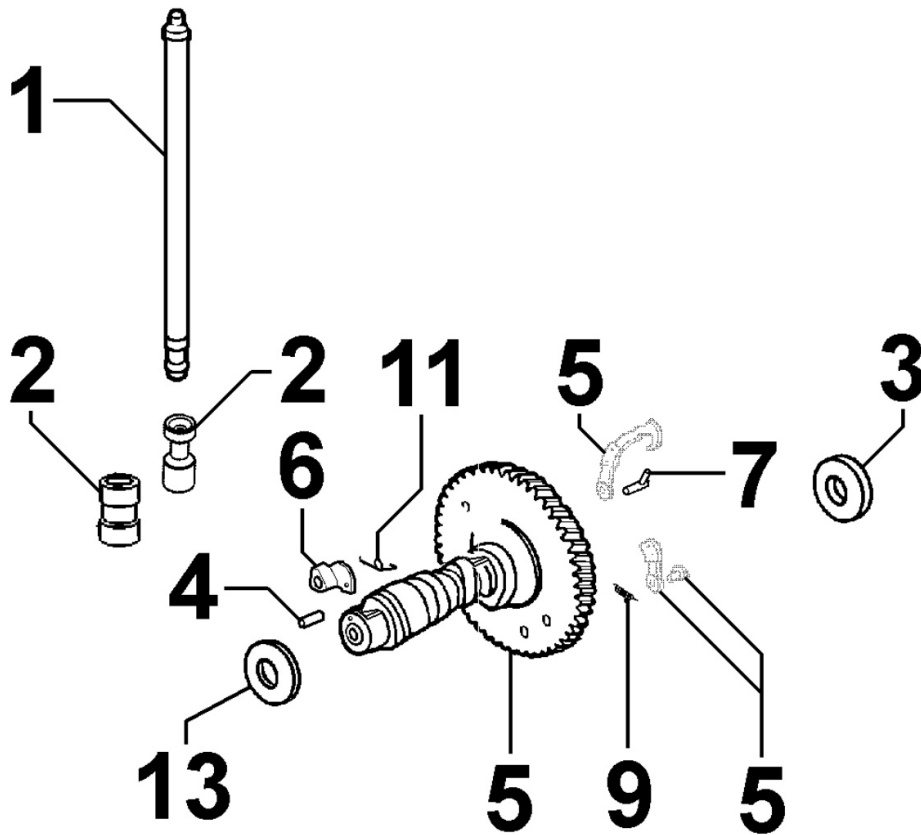
**8024180010 - PORTINA BASAMENTO**


Pos	Kit	Incluso in	Codice	Descrizione	Q.ta	Codice vecchio	Circ. tecniche
3			ED0019703380-S	BOCCOLA D.11x8 H=18 RIF.PORTINDOWEL D.11	2		
6			ED0097651620-S	VITE STEI 10X1 CONICA DIN 906 x BAS.1204	2		
7			ED0097300310-S	VITE TCEI M8X40-5931-8G+ZN.B	15		
10			ED0016112100-S	BOCCOLA A.G.-0.25 15LD400/440	1		
10			ED0016112110-S	BOCCOLA A.G.-0.5 15LD400/440	1		
10			ED0016112120-S	BOCCOLA A.G.-1MM 15LD400/440	1		
11			ED0012133900-S	ANELLO PARAOLIO 30X50X7	1		

**8030180250 - IMPIANTO INIEZIONE**


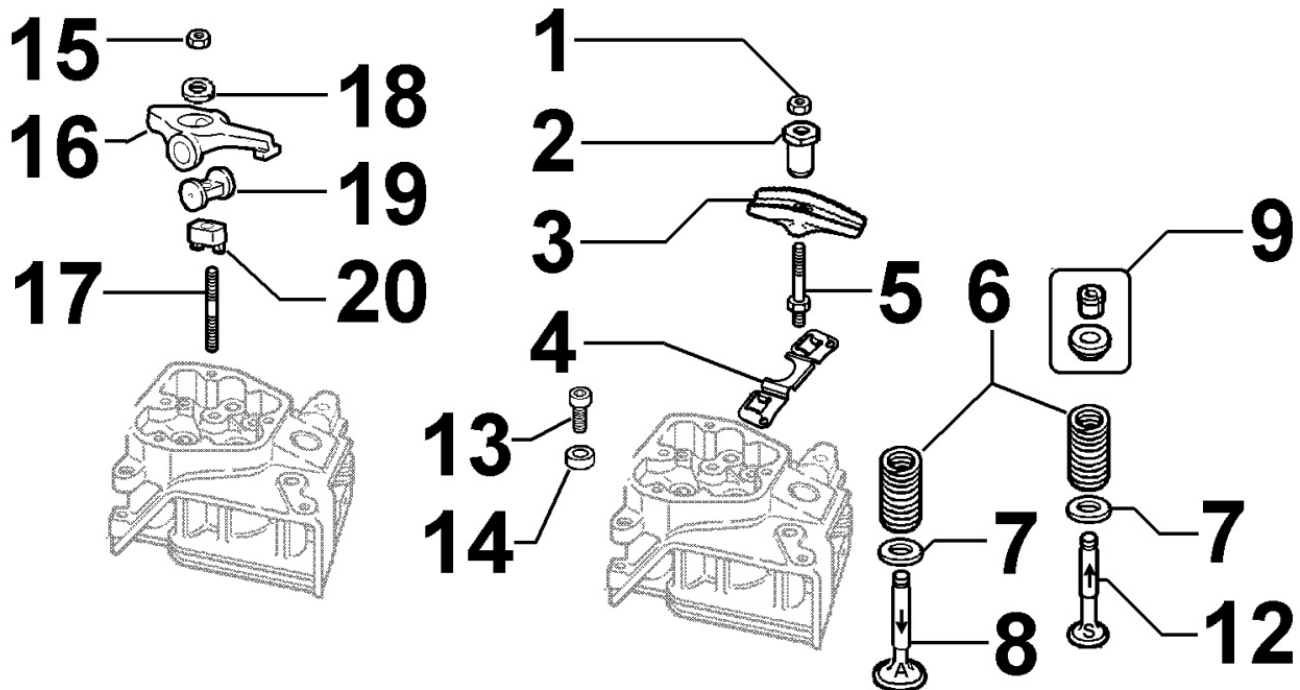
Pos	Kit	Incluso in	Codice	Descrizione	Q.ta	Codice vecchio	Circ. tecniche
1			ED0097320780-S	VITE TCEI M6x25-5931-8.8+Zn.B SCREW M6x2	1		
2			ED0085457930-S	STAFFA FISSAGGIO INIETTORE SINTERIZZATO	1		
3	(A)		ED0050100580-S	INIETT. MRSNC 5X160 750CC/M 15LD440	1		
4			ED0093760290-S	TUBO NAFTA ALTA PRESS. 15LD400	1		
5			ED0072600570-S	RACCORDO USCITA COMPL.POMPA INIEZ.15LD	1		
6	(B)		ED0065903590-S	POMPA INIEZIONE 15LD400 (785331)	1		
7			ED0097303010-S	VITE TCEI 6X20-5931 12.9+DAC.	2		
8			ED0060001130-S	PASTIGLIA PUNT. SPESS. 4	1		
8			ED0060001140-S	PASTIGLIA PUNT. SPESS. 4.1	1		
8			ED0060001150-S	PASTIGLIA PUNTER.SPESS. 4.2	1		
8			ED0060001160-S	PASTIGLIA PUNTER. SPESS. 4.3	1		
8			ED0060001170-S	PASTIGLIE PUNTER. SPESS. 4.4	1		
8			ED0060001180-S	PASTIGLIA PUNTERIA SPESS. 4.5	1		
8			ED0060001190-S	PASTIGLIA PUNTERIA SPESS. 4.6	1		
8			ED0060001200-S	PASTIGLIA PUNTERIA SPESS. 4.7	1		
8			ED0060001210-S	PASTIGLIA PUNTERIA SPESS. 4.8	1		
8			ED0060001290-S	PASTIGLIA PUNTERIA SPESS. 5	1		
8			ED0060001300-S	PASTIGLIA PUNTERIA SPESS. 5.1	1		
9			ED0072151330-S	PUNTERIA POMPA INIEZ.COMPLETA RY-15/16LD	1		
10			ED0045801800-S	GUARNIZ. GOMMATA POMPA INIEZ. SP.0,34 mm	1		
11			ED0036300500-S	FASCETTA CLIC d.9-11 55090	1		
13			ED0046700620-S	GUARNIZIONE 6,2X10X1,5 COPPER WAS	2		
14			ED0072600530-S	RACCORDO M.6 RIFIUTO POLVERIZ.SCREW NIPP	1		
15		(A)	ED0065315890-S	POLV. M RSN C 5X160 750CC/M 15LD440	1		
16			ED0046700990-S	GUARNIZIONE IN RAME 7,5X16X1 COPPER WAS	1		
17		(B)	ED0074700180-S	RIEMPITORE	1		


Pos	Kit	Incluso in	Codice	Descrizione	Q.ta	Codice vecchio	Circ. tecniche
18		(B)	ED0096721540-S	VALVOLA POMPA QLC DA 21MM3 N1 FORO D	1		
19			ED0076253030-S	RONDELLA PIANA 6,5X10X1,5 PLAIN WASH	1		
20			ED0097651820-S	VITE GUIDA PUNTERIA GR.18	1		
21			ED0093758720-S	TUBO COMBUS.TPR-PUR 5X10XL.250FUEL TUBE	1	ED0093761980-S	

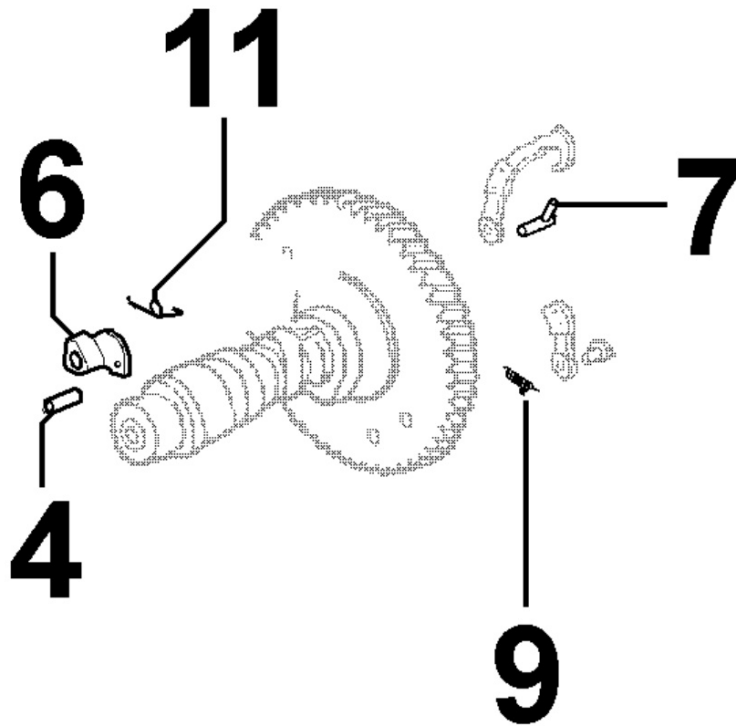
**8035180030 - ALBERO A CAMME**


Pos	Kit	Incluso in	Codice	Descrizione	Q.ta	Codice vecchio	Circ. tecniche
1			ED0014101650-S	ASTA PUNTERIA H0418	2		
2			ED0072151130-S	PUNTERIA IDRAULICA 15LD400/440cod. Stana	2		
3			ED0013012450-S	ANELLO DI RASAMENNTTO IN ACC.C70-D.16X28X	1		
4		(A)		803718..0	1		
5	(A)		ED0010100930-S	ALB. A CAM. ANTIR.+MAS. ALZAV.	1		
6		(A)		803718..0			
7		(A)		803718..0	1		
9		(A)		803718..0	1		
11		(A)		803718..0	1		
13			ED0013013540-S	ANELLO RAS.29.8x18x0.5 15ld400	1		

## 8036180020 - BILANCIERI / VALVOLE



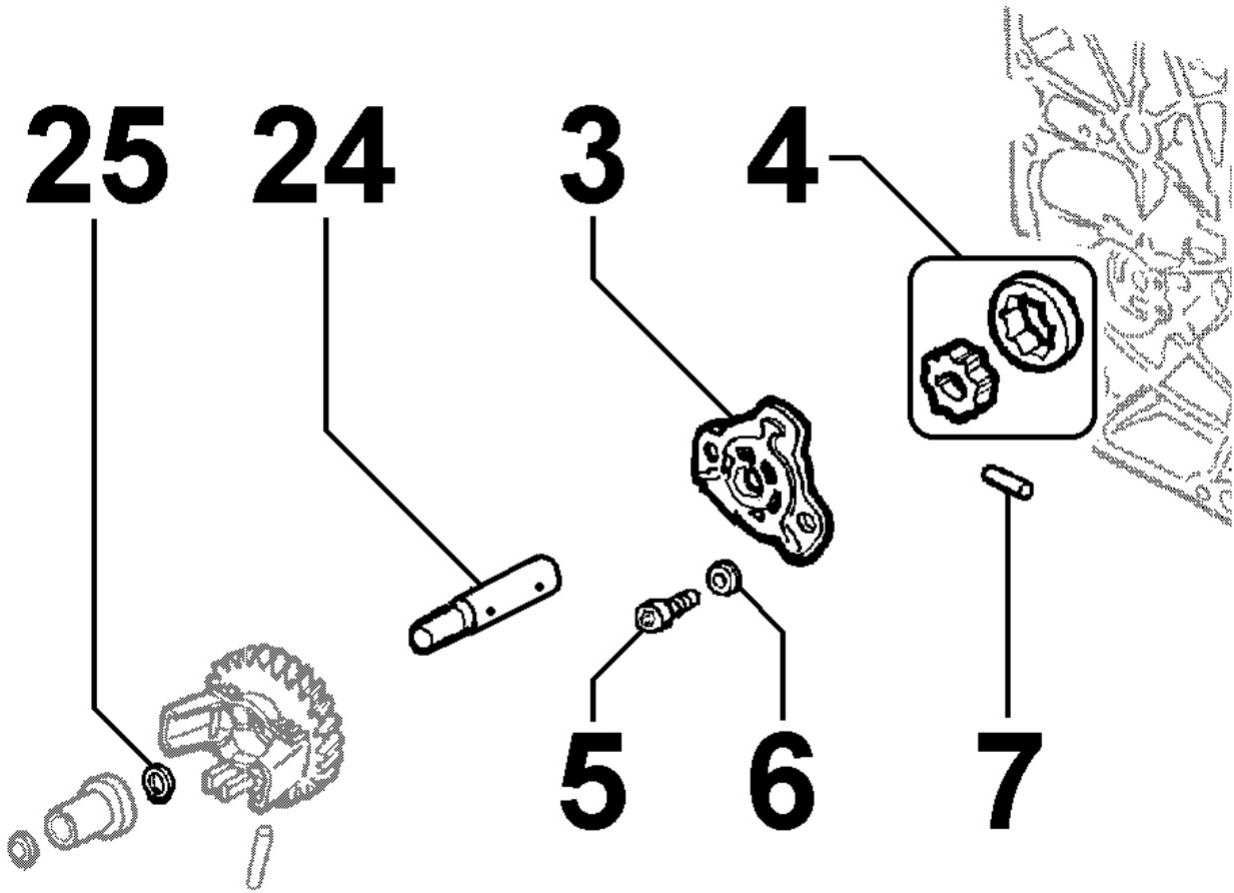
Pos	Kit	Incluso in	Codice	Descrizione	Q.ta	Codice vecchio	Circ. tecniche
6			ED0057551550-S	MOLLA VALVOLA 15LD400-440	2		
7			ED0034301140-S	DISCHETTO APPOGGIO MOLLA VALVOLA- LD315	2		
8			ED0096521630-S	VALVOLA ASPIRAZIONE 15LD 400	1		
9			ED0064101360-S	PIATTELLO-SEMICONI UR 15LD400 15LD 400 p	1		
12			ED0096851550-S	VALVOLA SCARICO 15LD 400	1		
15			ED0032030500-S	DADO ESAG.SPEC. M6X1 ACC.6S ZNSELFLOCKIN	2		
16			ED0015412580-S	BILANC.ACC.DA CEMENTAZ.15LD400	2		
17			ED0067600970-S	PRIG. M6X30 UNI5914 CLASSE 8.8STUD M6X30	2		
18			ED0076200170-S	RONDELLA PIANA 6,2X14X0,5 PLAIN WASH	2		
19			ED0060451500-S	PERNO ACCIAIO X BILANCIERE	2		
20			ED0035120220-S	DISTANZIALE PERNO BILANCIERI	2		


**8037180030 - DECOMPRESSIONE**


Pos	Kit	Incluso in	Codice	Descrizione	Q.ta	Codice vecchio	Circ. tecniche
4			ED0077702500-S	RULLINO D.3X13.8 FORMA B G2 LD400	1		
6			ED0054963890-S	MASSA ALZAVALVOLA ANTIREVERSE	1		
7			ED0010150940-S	ALBERO COM.DECOMPRESS.COMPLETO	1		
9			ED0056601030-S	MOLLA RICHIAMO MASSA DECOMP. DECOMP. MA	1		
11			ED0056000490-S	MOLLA LEVA ANTIREVERSE	1		

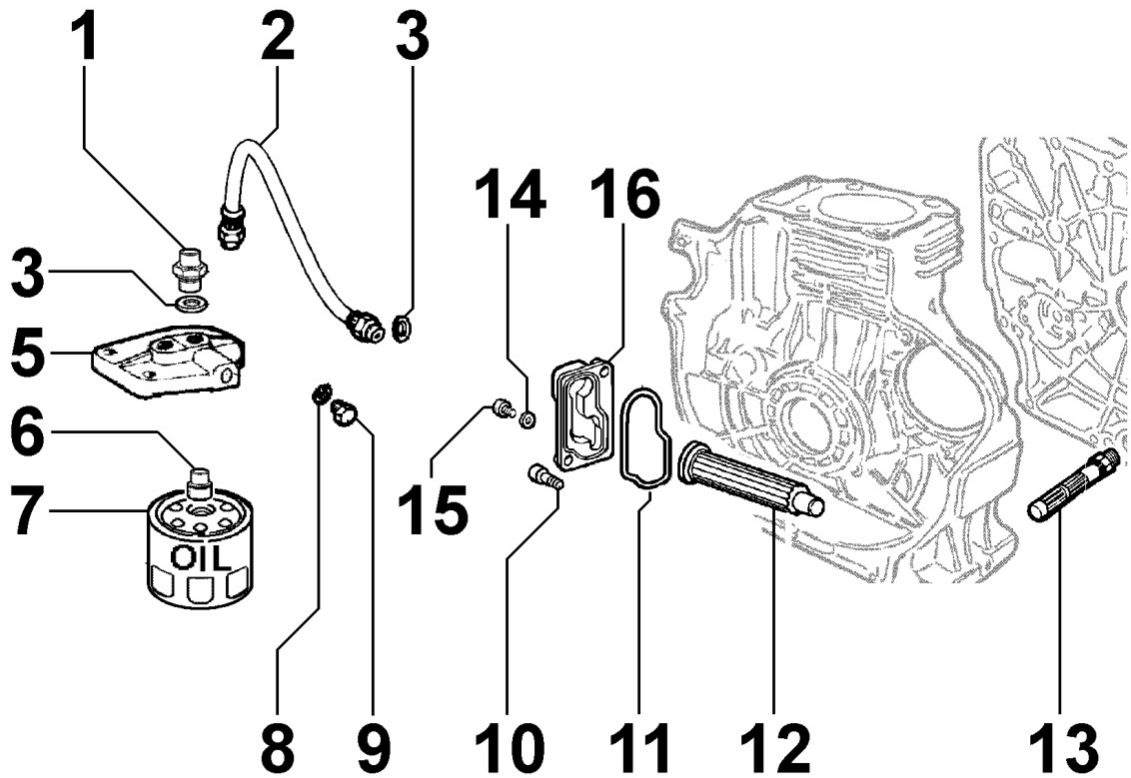


## 8040180010 - POMPA OLIO

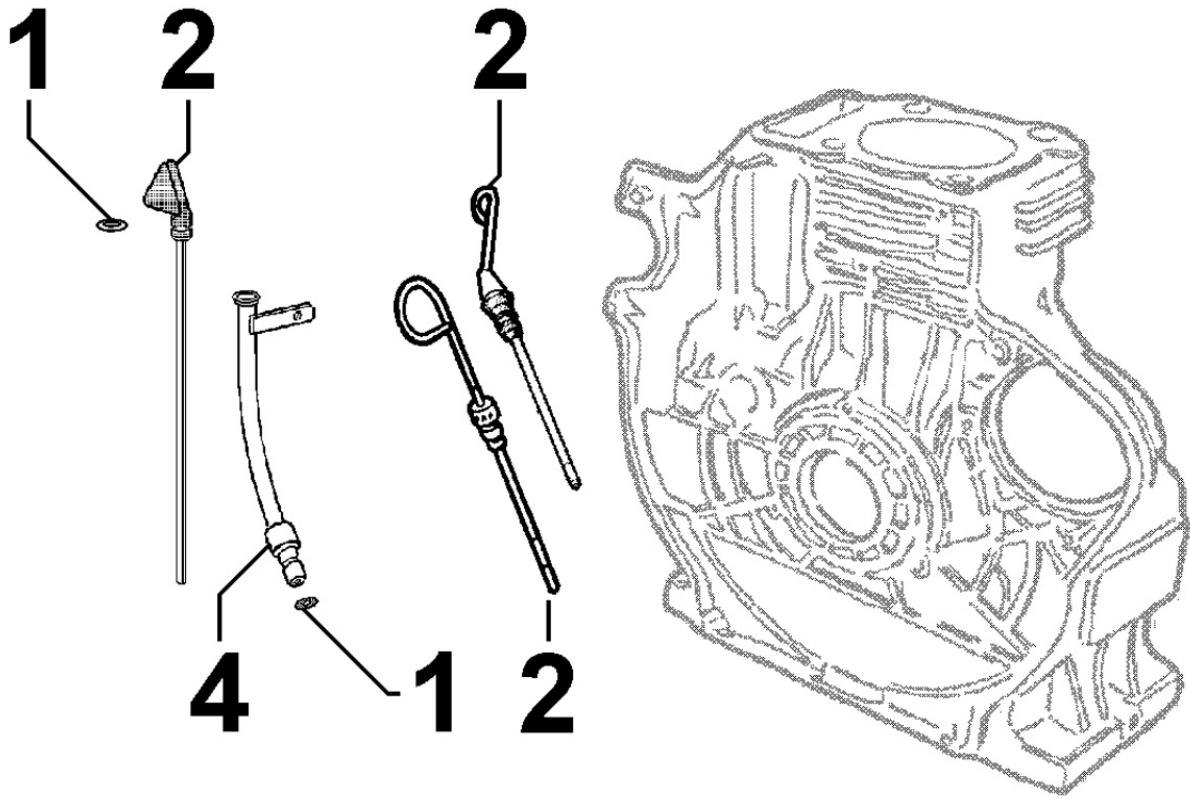


Pos	Kit	Incluso in	Codice	Descrizione	Q.ta	Codice vecchio	Circ. tecniche
3			ED0088362100-S	SUPPORTO POMPA OLIO 11932/2	1		
4			ED0066050900-S	POMPA OLIO COMP. (MVO 226527I)OIL PUMPM	1		
5			ED0097300100-S	VITE TCEI M6x16-5931-8.8+Zn.B SCREW M6x1	2		
6			ED0075550040-S	RONDELLA ELAS.A.6 DIN 137A ACC.C.70 Z	2		
7			ED0077701720-S	RULLINO D.3x15,8 forma B LD315	1		
24			ED0011112250-S	ALBERO POMPA OLIO NUDO 15LD	1		
25			ED0012400040-S	ANELLO SEEGER D.10 ESTERNO	1		

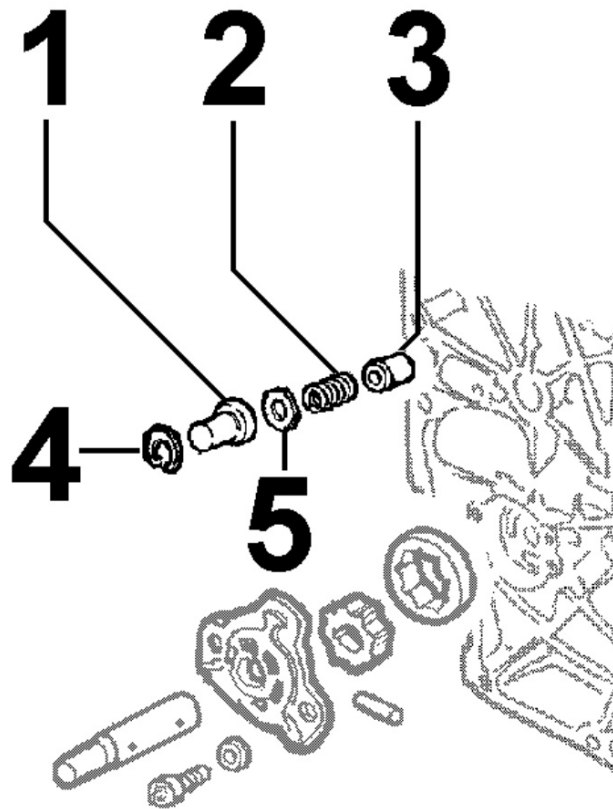
**8042180010 - FILTRO OLIO**




Pos	Kit	Incluso in	Codice	Descrizione	Q.ta	Codice vecchio	Circ. tecniche
10			ED0097300130-S	VITE TCEI 6x25-5931-12.9+DAC SCREW TCEI	2		
11			ED0012003840-S	OR SAGOMATO 15LD400/440 OIL FILTER	1		⚠
12			ED0021751550-S	CARTUC. OLIO 15LD315 USO RICA.OIL FILTER	1	ED0021751290-S	
13			ED00395R0150-S	FILTRO OLIO INTERNO RY	1		
14			ED0046700600-S	GUARNIZ. IN RAME 12,2X17X1,5 COPPER WAS	1		
15			ED0089650510-S	TAPPO ESAGONALE M12X1,5 HEXAGONAL	1		
16			ED0092201170-S	TESTINA FILTRO OLIO PRESSOFUSA15LD400/44	1		⚠

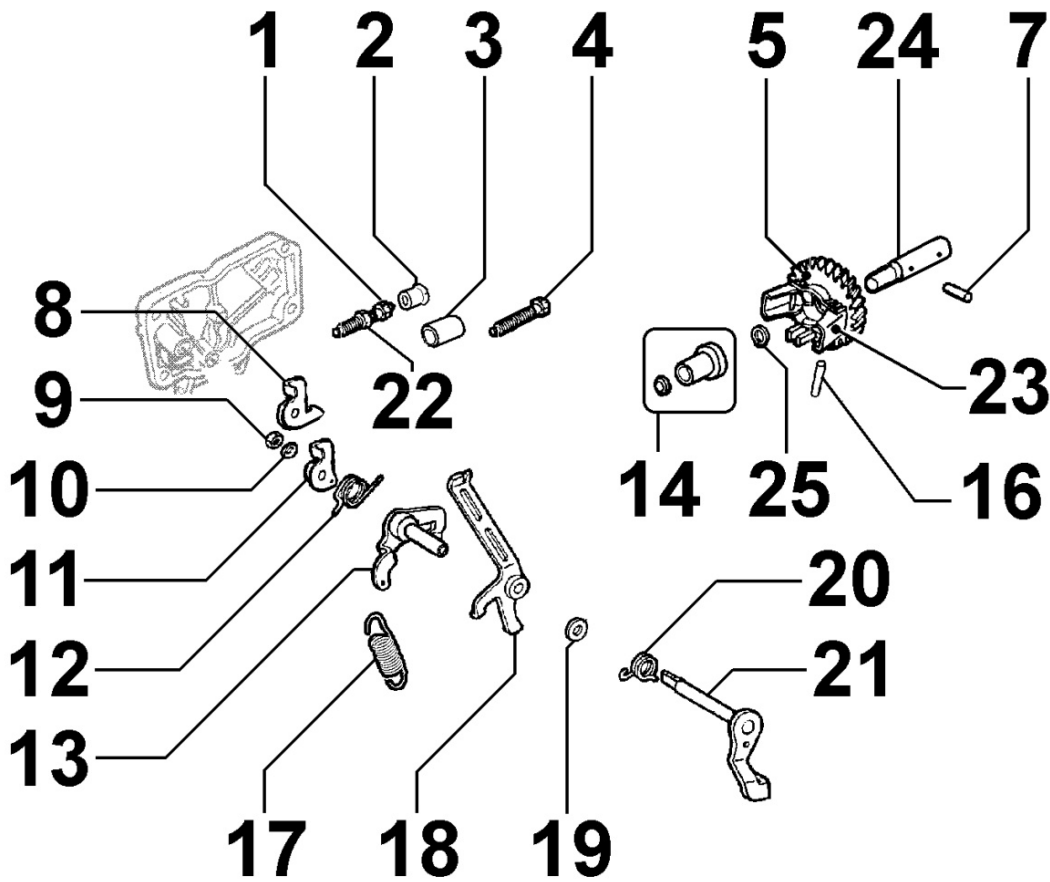
**8043180020 - ASTA LIVELLO OLIO**







Pos	Kit	Incluso in	Codice	Descrizione	Q.ta	Codice vecchio	Circ. tecniche
2	(A)		ED00076R0530-S	ASTA LIVELLO OLIO RD/2 2'S.	1		

**8044180010 - VALVOLA PRESSIONE OLIO**


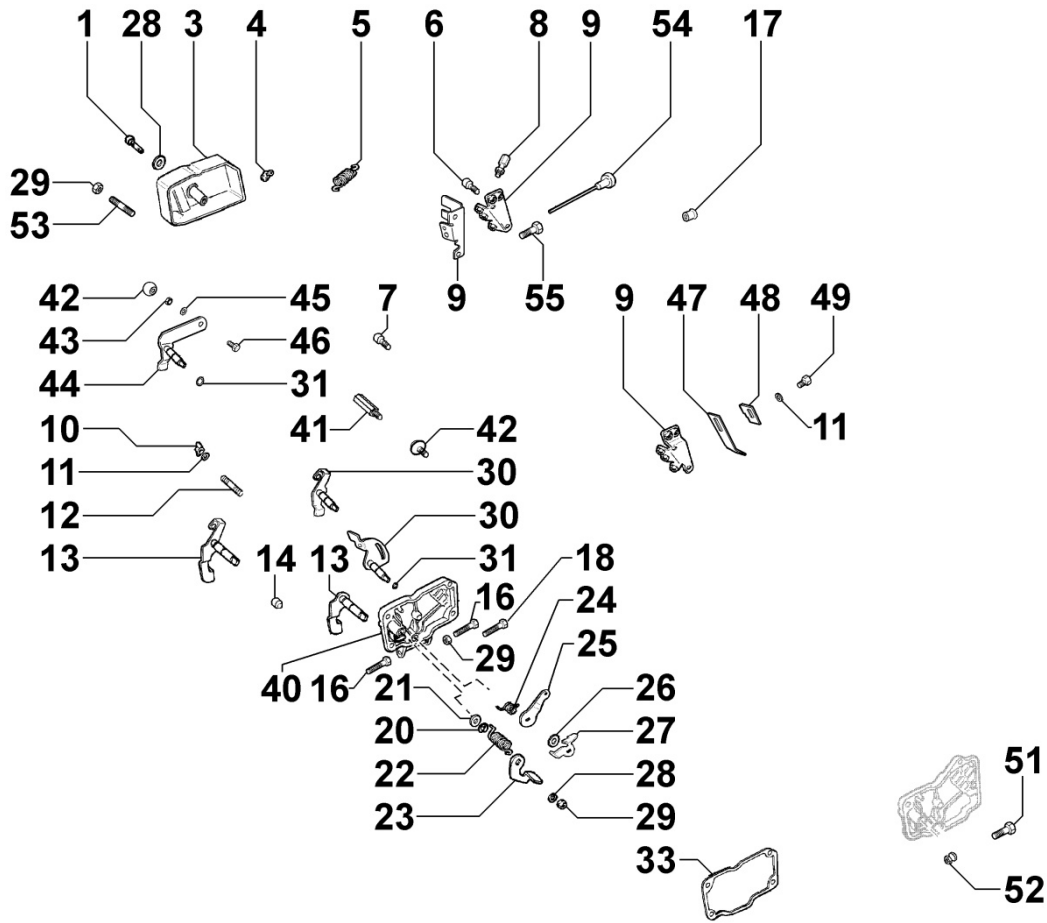
Pos	Kit	Incluso in	Codice	Descrizione	Q.ta	Codice vecchio	Circ. tecniche
1			ED0079800770-S	SCODELLINO CONTENIMENTO MOLLA SPRING RET	1		
2			ED0056250230-S	MOLLA PER VALVOLA DI SOVRAPRESS	1		
3			ED0064950740-S	PISTONCINO MAX PRESSIONE OLIO MAX OIL PR	1		
4			ED0012400170-S	ANELLO SEEGER D.20 INTERNO INTERNAL C	1		
5			ED0076251050-S	RONDELLA PIANA 8,2X15X0,5 PLAIN WASH	1		

## 8050180010 - REGOLATORE DI GIRI



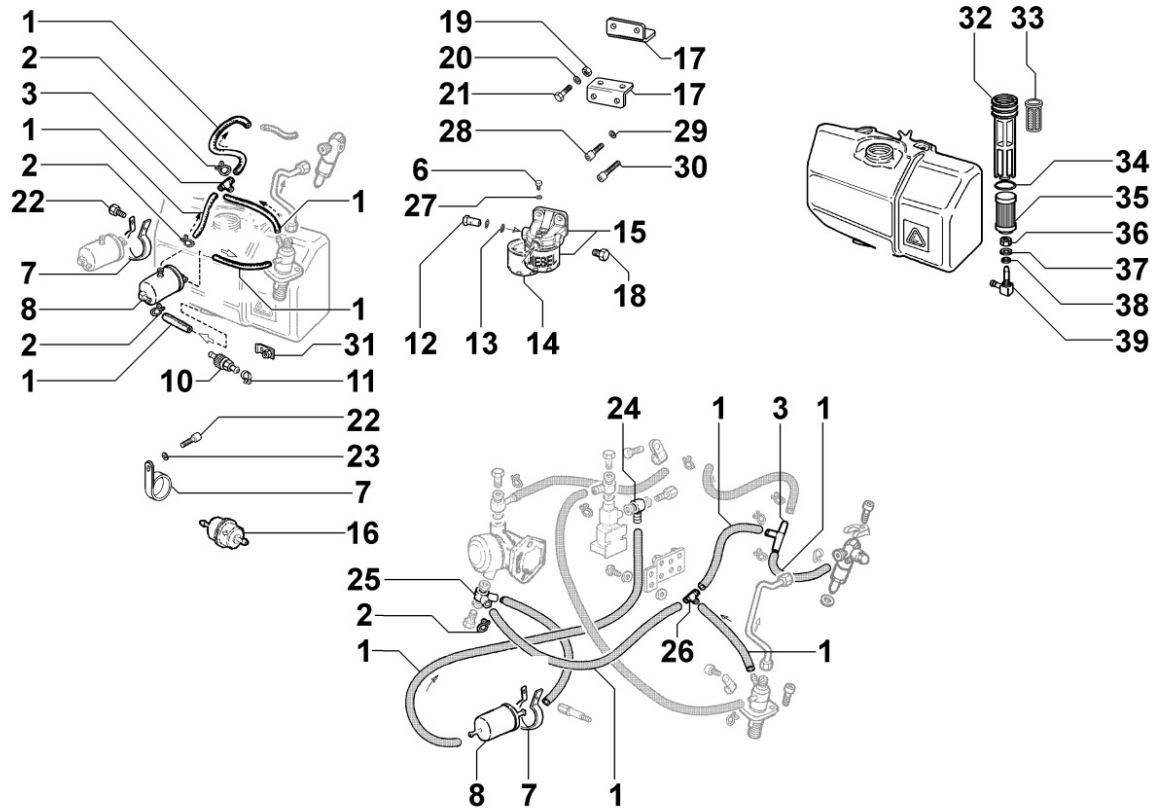
Pos	Kit	Incluso in	Codice	Descrizione	Q.ta	Codice vecchio	Circ. tecniche
1			ED0085761240-S	SUPL.COPPIA.15LD400	1		
2			ED0021450370-S	CAPPUCCIO IN GOMMA PER RACCORDO ORIENTAB	1		
5	(B)		ED0048964350-S	GRUPPO REGOL.COMPL.15LD400-440INGRAN.+MA	1		
7		(B)	ED0077701720-S	RULLINO D.3x15,8 forma B LD315	1		
9			ED0032400080-S	DADO M6 Ex UNI 5588-6S+Zn.B NUT M6-CI.	1		
10			ED0075650040-S	RONDELLA ELAS.Di.6,1 DIN 128 B+ZN.M-B	1		
11			ED0052012860-S	LEVA REGOL. 15LD225-400 STD GOVERN	1		
12			ED0058015820-S	MOLLA SUPPLEM.AVVIAM. 15LD225	1		
13			ED0052021000-S	LEVA MOL.REGOL.COMP. DI BOCC. GR.16	1	ED0015852150-S	
14		(B)	ED0072002760-S	PUNTALINO REGOLAT COMPL 15LD	1		
16		(B)	ED0077701710-S	RULLINO D.3x27,8 forma A G 5	2		
17			ED0056553550-S	MOLLA REGOLATORE PER 3600 RPM SPRING FOR	1		
18			ED0052011320-S	LEVA COMPLETA COMANDO PORTATA	1		
19			ED0076251050-S	RONDELLA PIANA 8,2X15X0,5 PLAIN WASH	1		
20			ED0056000420-S	MOLLA X LEVA COMANDO PORTATA 15LD225 GR.	1		
21			ED0052012940-S	LEVA COMPL.REGOLAT.GIRI 18LD COMPLETE L	1		
24		(B)		804018...0			
25		(B)		804018...0			

**8051180220 - COMANDI**



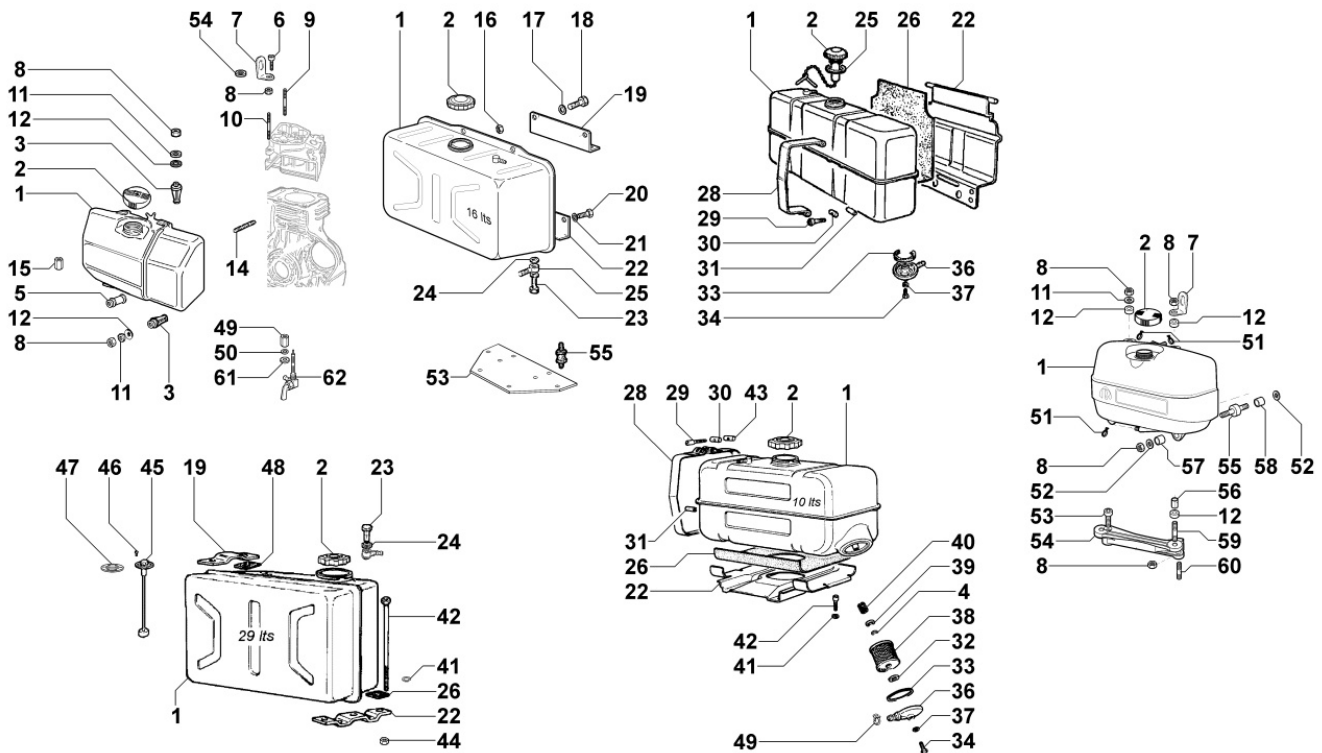
Pos	Kit	Incluso in	Codice	Descrizione	Q.ta	Codice vecchio	Circ. tecniche
1			ED0097900300-S	VITE TC 6X30 DIN7985 5S+Zn.b PHL HEAD S	1		
3			ED0069275020-S	PROTEZ.COMANDI STD UNIFICATA PROTEZ.COM	1		
4			ED0058301190-S	MORSET.FIS.AC.DIST.(P.PICCOLA)	2		
7			ED0097303370-S	VITE TBEI 6X16 8G iso 7380+ZNBHEX SOC BU	2		
8			ED0091801910-S	TERMIN.X GUAINA COMPLETO	2		
9			ED0085101520-S	SQUADRETTA COMPL. ATTACCO COM. A DIST. 1	1		
11			ED0076250070-S	RONDELLA PIANA 6X12X1 PLAIN WASH	1		
13			ED0052011010-S	LEVA STOP EST.COMPL. COM.DIST.15LD225 GR	1		
16		(A)	ED0017600270-S	VITE TE.6X40-5739-8G+ZN.B	2		
20		(A)	ED0012400020-S	ANELLO SEEGER D.8 EST. CD 2143SEEGER RIN	2		
21		(A)	ED0076251050-S	RONDELLA PIANA 8,2X15X0,5 PLAIN WASH	2		
22		(A)	ED0056000390-S	MOLLA X LEVA STOP-LD315	1		
24		(A)	ED0056000380-S	MOLLA X LEVA ACCELERATORE 15LD	1		
28		(A)	ED0075650040-S	RONDELLA ELAS.Di.6,1 DIN 128 B+ZN.M-B	3		
29		(A)	ED0032400080-S	DADO M6 Ex UNI 5588-6S+Zn.B NUT M6-CI.	4		
31		(A)	ED0012000410-S	ANEL. OR 103/2018 D2106	2		
33			ED0044311980-S	GUARNIZIONE COPERCHIO COMANDI CONTROL CO	1		
40		(A)	ED0027504090-S	COP.COM.DIST.15LD400-440 EPA COP.COMAND	1		
55			ED0097300120-S	VITE TCEI M6x20-5931-8.8+Zn.B SCREW M6x2	2		

**8061180060 - FILTRO NAFTA**



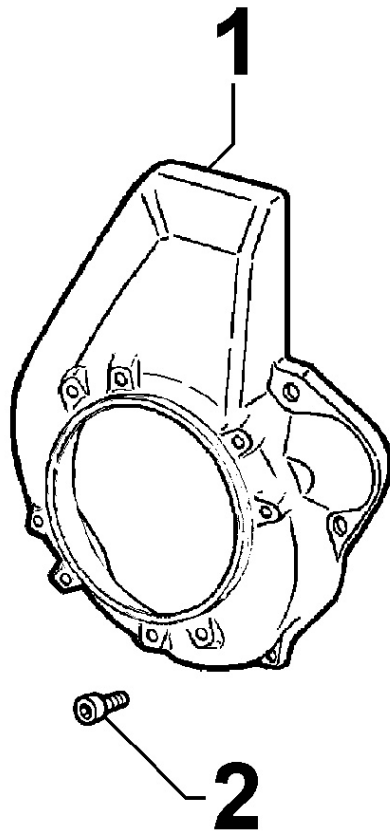
Pos	Kit	Incluso in	Codice	Descrizione	Q.ta	Codice vecchio	Circ. tecniche
2			ED0036301630-S	FASCETTA STRINGITUBO AUTOS. AT5200101	6		
7			ED0036171970-S	FASCETTA FISSAGGIO FISPINO LDA 315 PA	1		
8			ED0037300960-S	FILTR.GASOLIO 15LD USO RICAMBI(COME 3730	1	ED0037300880-S	
22			ED00994A0010-S	VITE TE FLANG. M6x12-8.8+Zn.B FLG HEX BO	2		
26			ED0025270940-S	CONNETTORE A "T" SPEC.15LD315 speciale p	1		
31			ED0085101650-S	SQUADR. FT.GAS.EST. 15LD400	1		

**8063180010 - SERBATOIO COMBUSTIBILE**

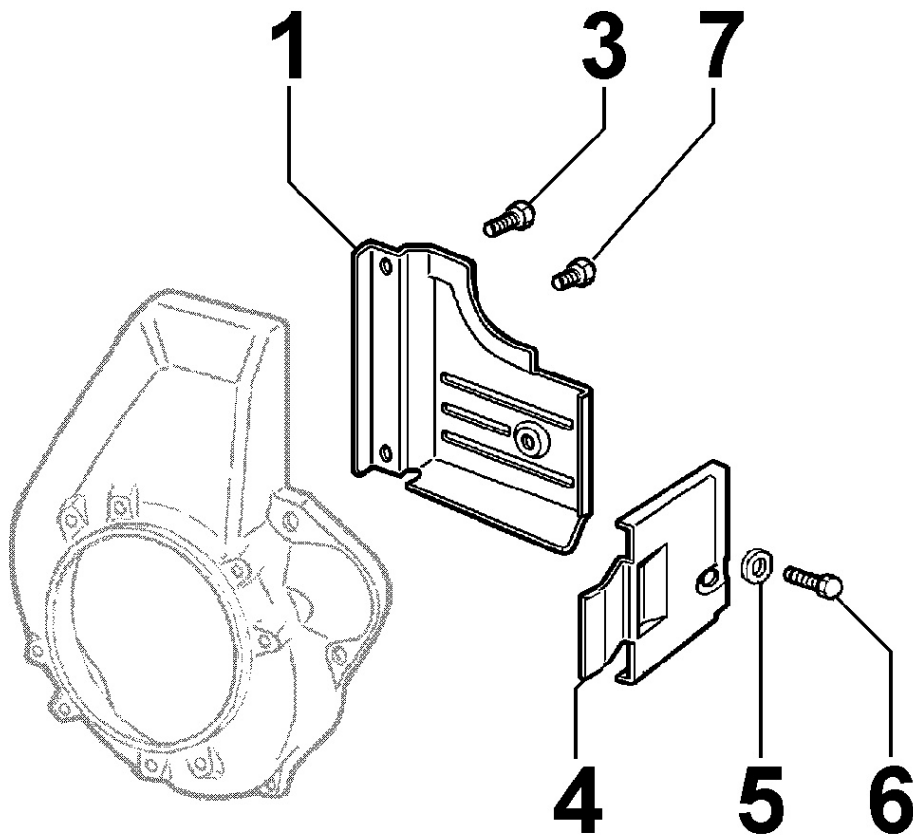


Pos	Kit	Incluso in	Codice	Descrizione	Q.ta	Codice vecchio	Circ. tecniche
1			ED0081033230-S	SERBATOIO ANONIMO 15LD400/440 FUEL TANK	1		
2			ED0090430790-S	TAPPO SERBATOIO COMBUSTIBILE COMPLETO PE	1		
3			ED0035274190-S	DISTANZIALE PER SERBATOIO 15 LD 315	2		
5			ED0035275090-S	DISTANZ.FISSAG.SERB. 15LD400	2		
7			ED0085060030-S	SQUADRETTA SOLLEVAMENTO MOTORE	1		
8			ED0032401640-S	DADO ES.FLANG.M8 AUTOFREN.ZN	4		
9			ED0067800270-S	PRIGIONIERO M8X50 UNI5911 STUD M8X50	1		
10			ED0067801640-S	PRIGIONIERO M8X55 STUD M8X55	1		
11			ED0076701180-S	RONDELLA FISSAGGIO SERBATOIO	4		
12			ED0077011540-S	RONDELLA IN GOMMA PER FISS.SERBATOIO MOT	8		
14			ED0067801800-S	PRIGIONIERO M8X67	2		
54			ED0076250610-S	RONDELLA PIANA 8,4X16X3 PLAIN WASH	1		



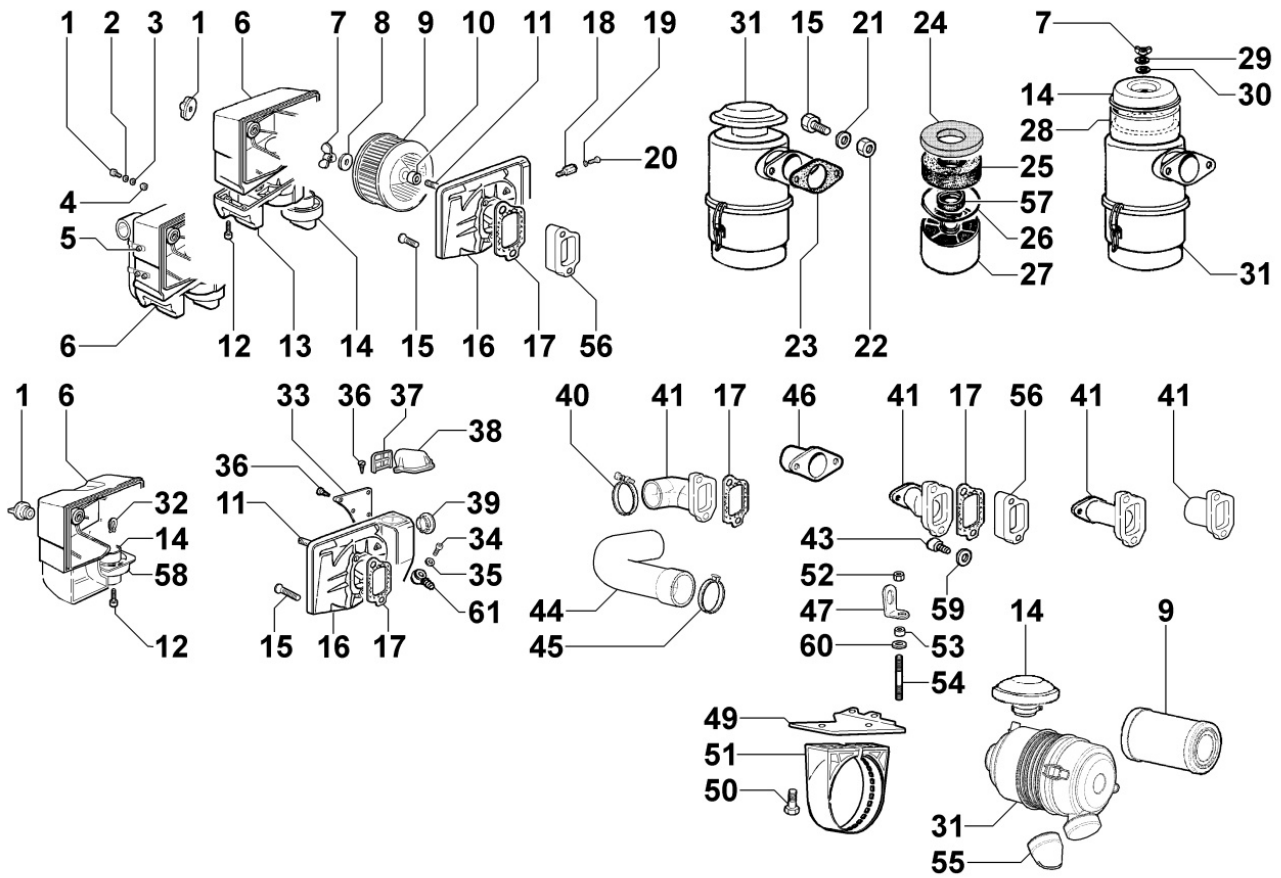
**8070180020 - CONVOGLIATORE ARIA**


Pos	Kit	Incluso in	Codice	Descrizione	Q.ta	Codice vecchio	Circ. tecniche
1			ED0025696820-S	CONVOGLIATORE ROSSO GR18 AIR SHROUD	1		
2			ED0097320840-S	VITE TCEI M6X12-5931.8g+ZN.B	4		

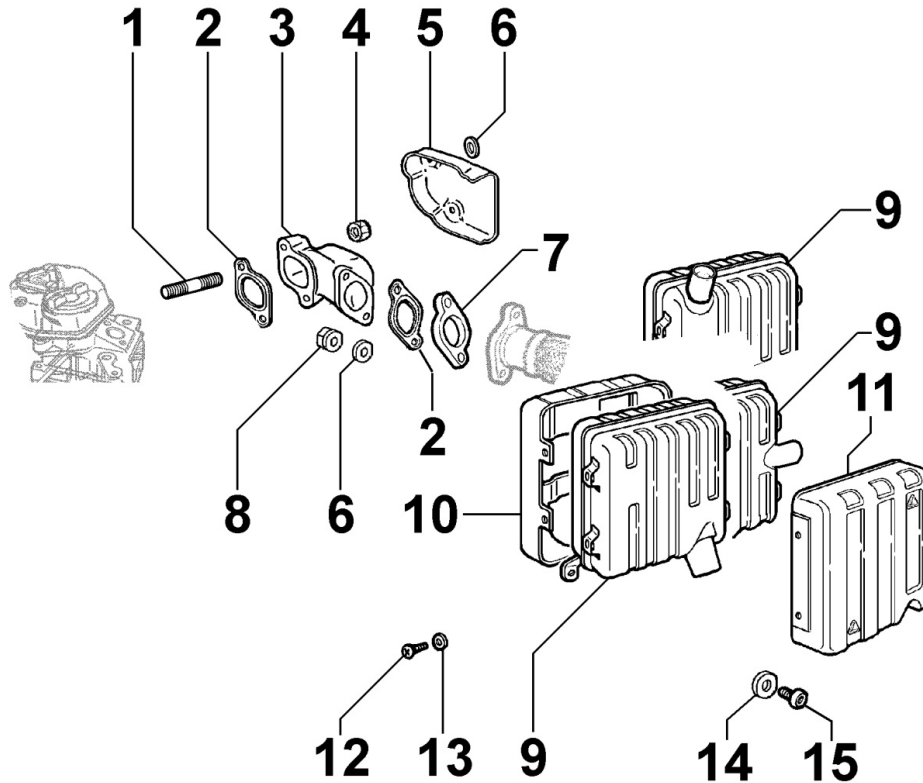
**8072180060 - LAMIERE DI RAFFREDDAMENTO**


Pos	Kit	Incluso in	Codice	Descrizione	Q.ta	Codice vecchio	Circ. tecniche
1			ED0050664040-S	LAM.CONV.POST.ANTIPHON NERA	1		
3			ED0097901380-S	VITE TC 6x10 5S ZN.B. DIN7985 VITE T.C./	3		
4			ED0050663340-S	LAM.CONV.LAT.NERA 15LD400-440 RY103/110	1		
5			ED0075550040-S	RONDELLA ELAS.A.6 DIN 137A ACC.C.70 Z	2		
6			ED0098651220-S	VITE AUTOF.6x12 UNI 8112 PH+zincat.	1		

## 8081180100 - FILTRO ARIA

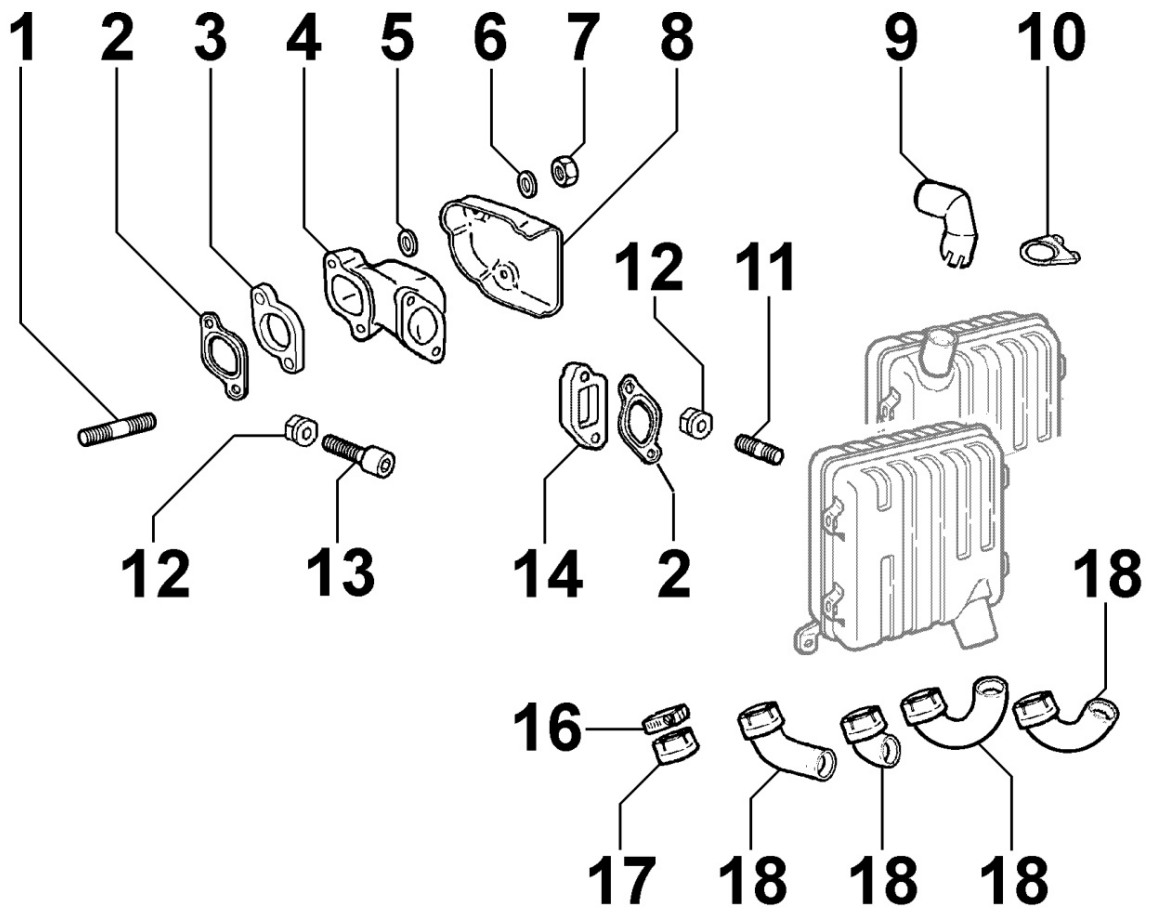


Pos	Kit	Incluso in	Codice	Descrizione	Q.ta	Codice vecchio	Circ. tecniche
15			ED0017700060-S	VITE TE.8x25-5739-8G+ZN.B SCREW 8x25	2		
17			ED0044900960-S	GUARNIZ.FILTRO A SECCO GR18 GASKET	1		
22			ED0032400180-S	DADO M8X1,25-5588.8G+Zn.B	2		
23			ED0045000670-S	GUARNIZIONE X FLANGIA ASPIRAZ.	1		
24		(A)	ED0054963340-S	MASSA FILTR.SUPER.TELOFELT	1		
25		(A)	ED0054963330-S	MASSA FILTR.SUP.POLIURET.	1		
26		(A)	ED0012610720-S	ANELLO IN GOMMA	1		
27		(A)	ED0054960710-S	MASSA INFERIORE RICAMBI GR.6	1		
31	(A)		ED0037003730-S	F. ARIA B.D'OLIO CON CAPPELLO FLANGIA DI	1		
41			ED0069021940-S	PROLUNGA X FILTRO B.O.15LD315	1		
43			ED0097320740-S	VITE TCEI M8X20-5931.8g+ZN.B	2		
56			ED0038150910-S	FLANGIA ASPIRAZ.SP.8MM-15LD315	1		
57		(A)	ED0047751200-S	GUARNIZIONE PER MASSA FILTR	1		
59			ED0075650070-S	RONDELLA ELAS.Di.8,2 DIN 128 B* ZN M-B	2		

**8086180060 - MARMITTA DI SCARICO**


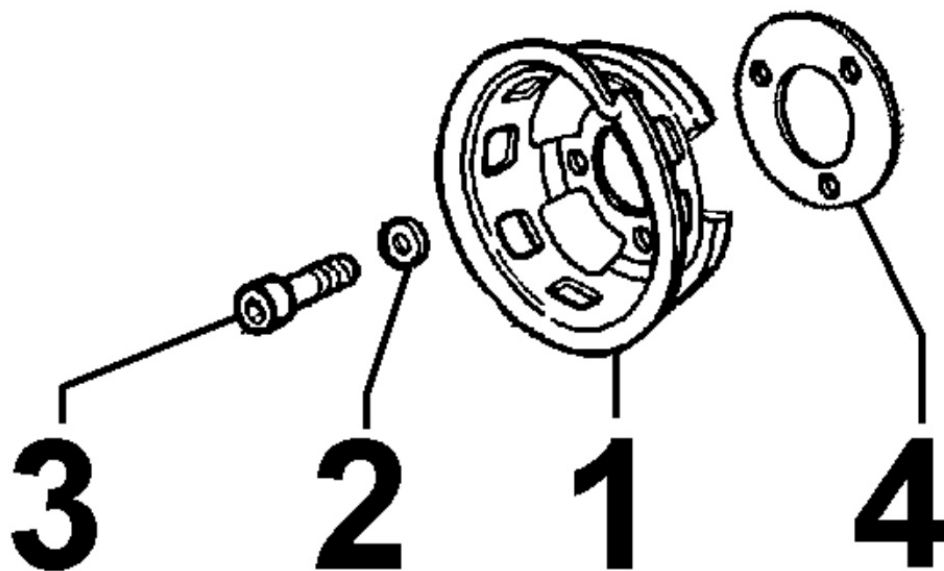
Pos	Kit	Incluso in	Codice	Descrizione	Q.ta	Codice vecchio	Circ. tecniche
1			ED0067800250-S	PRIGIONIERO M8X45 UNI5911 STUD M8X45	2	ED00676R0300-S	
2		(B)	ED0045011010-S	GUARNIZIONE FLANGIA SCARICO TRA COLLETT.	1		
3		(B)	ED0024864000-S	COLLETTORE SCAR.15LD400(FIN) EXHAUST MA	1		
4			ED0032401720-S	DADO RAMATO M8x1,25 5588 cl.8 NUT M8X1,2	2		
5		(A)	ED0069275950-S	PROT. COL. SC. NE. 15LD400/440BLACK EXHA	1		
6			ED0044800030-S	GUARNIZIONE IN FIBRA D.I. 8 D.E	4		
8		(B)	ED0032401650-S	DADO ES.FLANG.M8 AUTOFREN.RM NUT M8 Cu	2		
9			ED0054604650-S	MARM.COMPLETE SENZA PROTEZIONICOMPL. MUF	1		
10		(A)	ED0069273180-S	PROTEZIONE LATO ENTRATA VERNICIATA GRIGI	1		
11		(A)	ED0069273190-S	PROTEZIONE LATO SCARICO VERNICIATA GRIGI	1		
12			ED0097900370-S	VITE TC 6X8 DIN 7985-6S+ZN.B SCREW TC 6	4		
13			ED0075550270-S	RONDELLA ELAS.6,4 DIN 137B X5 CR.NI18	4		
14			ED0075000200-S	RONDELLA PIANA 8,4X20X6 PLAIN WASH	1		
15			ED0097320740-S	VITE TCEI M8X20-5931.8g+ZN.B	1		

**8087180030 - ACCESSORI DI SCARICO**

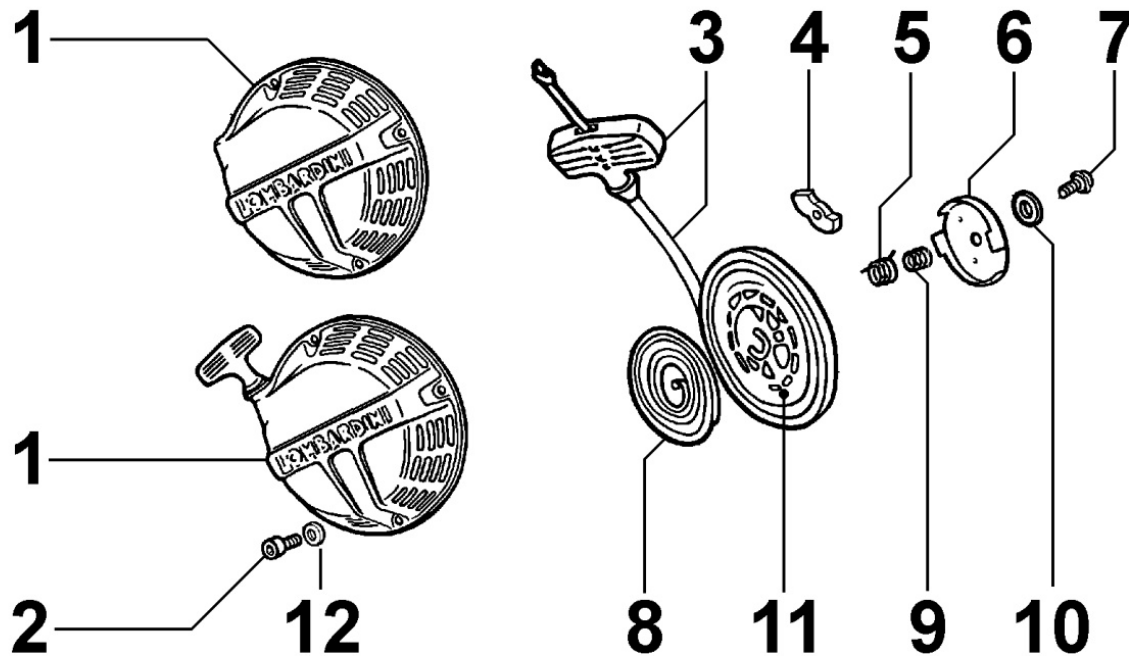


Pos	Kit	Incluso in	Codice	Descrizione	Q.ta	Codice vecchio	Circ. tecniche
16			ED0036301560-S	FASCET.FISS.d.20-32 CN032 CLAMP d.20	1		
18			ED0091701290-S	TERMINALE SCARICO 15LD	1		

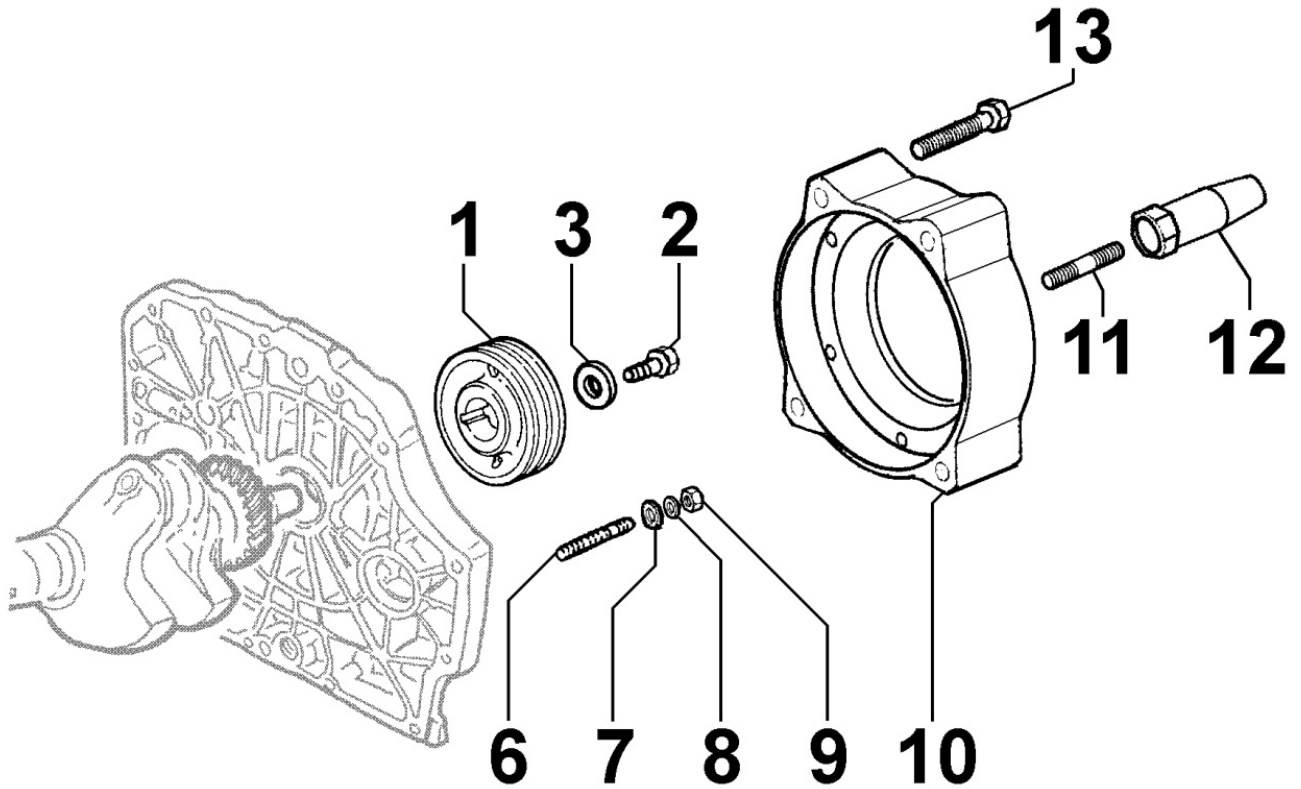
## 8110180010 - AVVIAMENTO



Pos	Kit	Incluso in	Codice	Descrizione	Q.ta	Codice vecchio	Circ. tecniche
1			ED0069611080-S	PULEGGIA INNES.AUTOAV.15LD225 PULEGGIA G	1		
2			ED0075650070-S	RONDELLA ELAS.Di.8,2 DIN 128 B* ZN M-B	3		
3			ED0097320630-S	VITE TCEI M8x35-5931-8.8+Zn.B SCREW M8x	3		

**8120180020 - AVVIAMENTO AUTOAVVOLGENTE**


Pos	Kit	Incluso in	Codice	Descrizione	Q.ta	Codice vecchio	Circ. tecniche
1	(A)		ED0014720580-S	AUTOAVV. COMPL. ROSSO RAL3000	1		
2			ED0097303090-S	VITE TCEI M6x8-5931-8.8+Zn.B SCREW M6x8	4		
3		(A)	ED0049040380-S	FUNE AVVIAM. AUTOAVV. COMPL. COMPLETE R	1	ED0040550440-S	
4		(A)	ED0050250970-S	INNESTO SINTERIZZ.PER RECOIL	2		
5		(A)	ED0056600660-S	MOLLA DI RICHIAMO AUTOAVVOLGENTE-LD315	1		
6		(A)	ED0079800630-S	SCODELLINO COMANDO INNESTI PER AUTOAVVOL	1		
7		(A)	ED0097303400-S	VITE TBEI 5x10 10.9 FLANGIATA SCREW TBEI	1		
8		(A)	ED0058015390-S	MOLLA A SPIRALE X AUTOAVVOLGENTE SP.0,75	1		
9		(A)	ED0055900260-S	MOLLA FRIZIONE X AUTOAVVOLGENTE-LD315	1		
10		(A)	ED0077011820-S	RONDELLA DI FRIZIONE PER AUTOAVVOLGENTE	1		
11		(A)	ED0071003770-S	PULEGGIA X AUTOAVV. DX E SX	1		

**8162180010 - VARIE SU 1° PTO**


Pos	Kit	Incluso in	Codice	Descrizione	Q.ta	Codice vecchio	Circ. tecniche
2			ED0017700390-S	VITE TE.8x28 5739-12.9 + RIV.DACROM	1		
3			ED0076250600-S	RONDELLA PIANA 8,4X24X6 PLAIN WASH	1		



