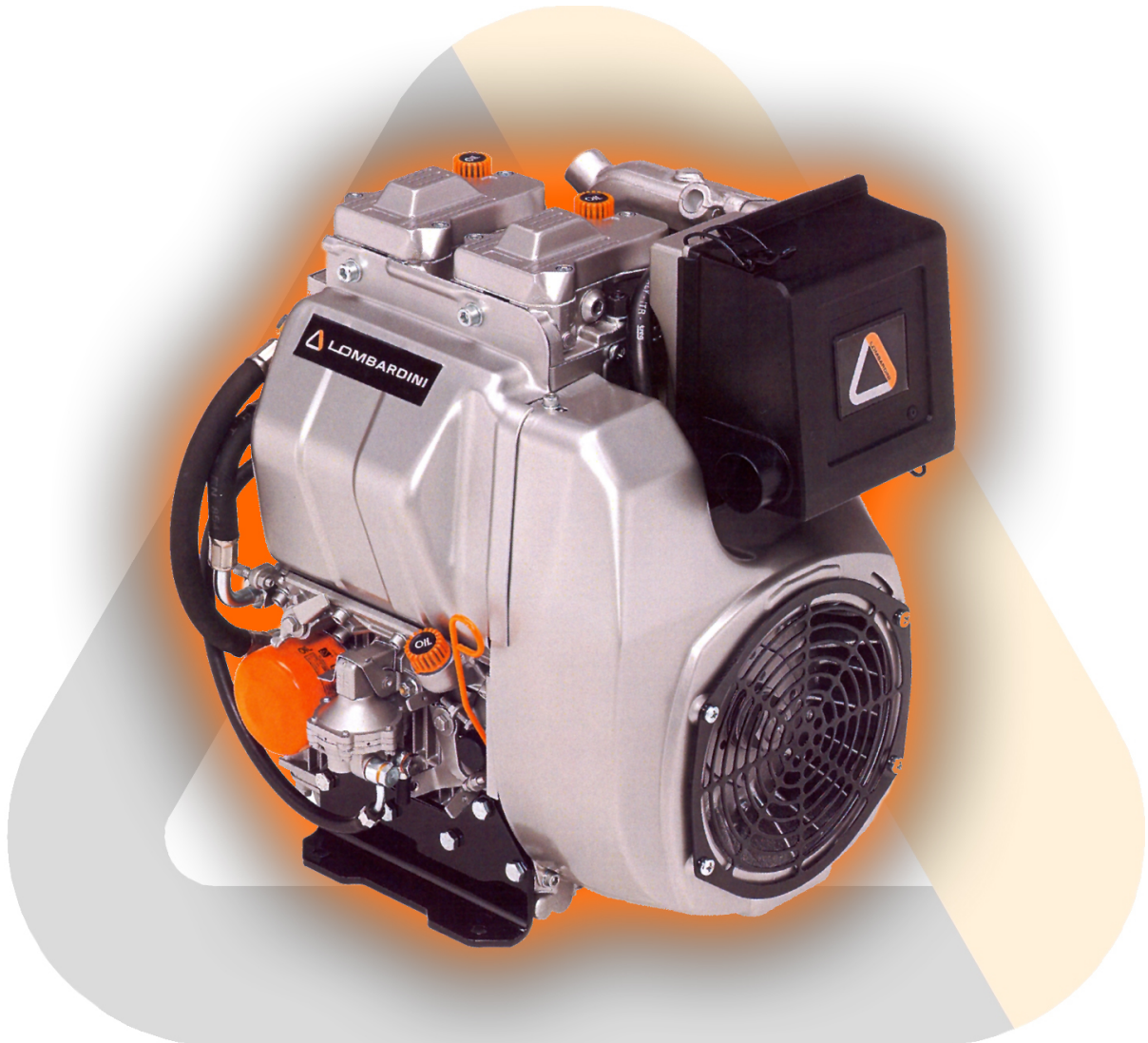

ED2A9460

Catalogo ricambi



25LD330/2B1

Data aggiornamento distinta 16/02/2011

Data di stampa 18/02/2011

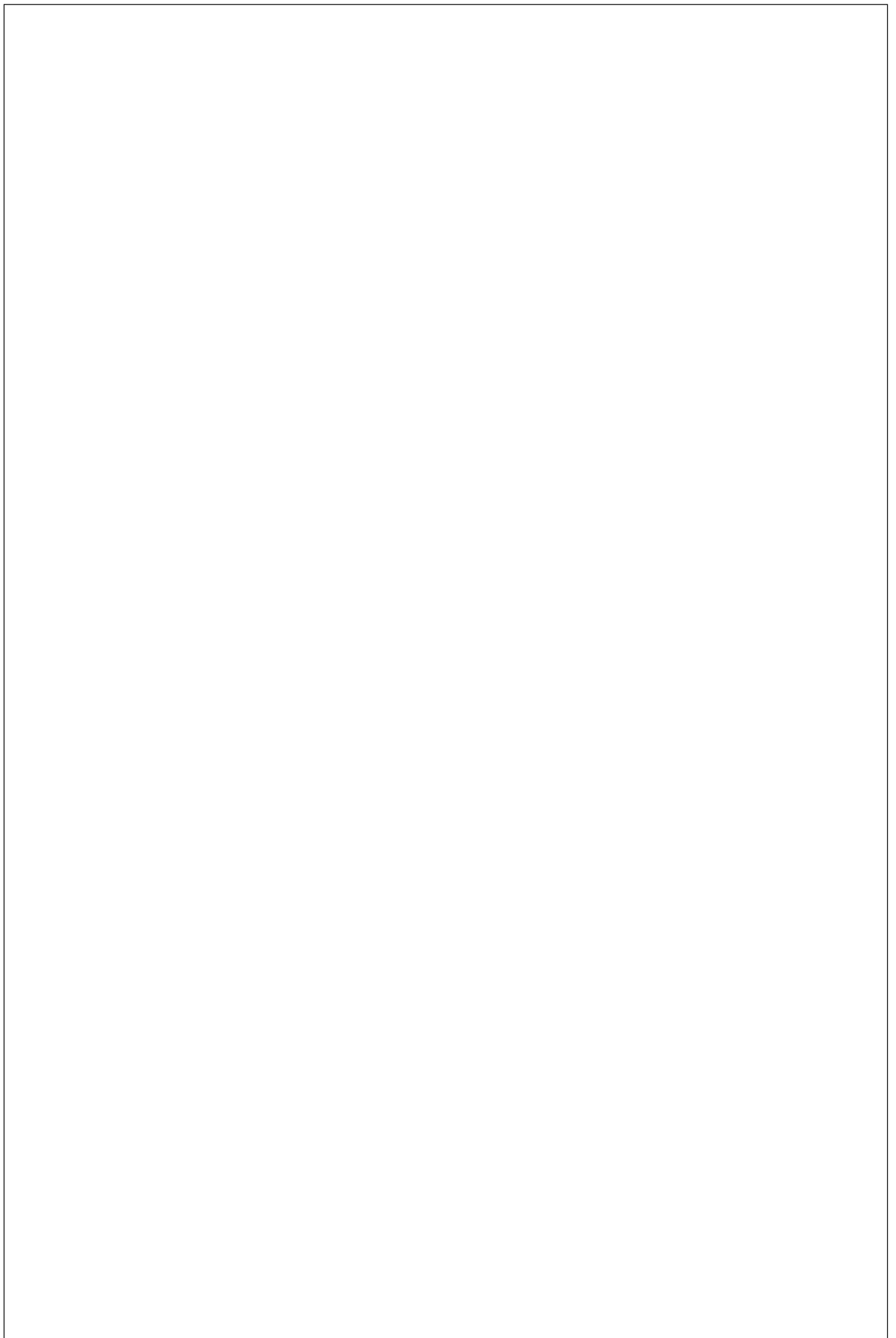


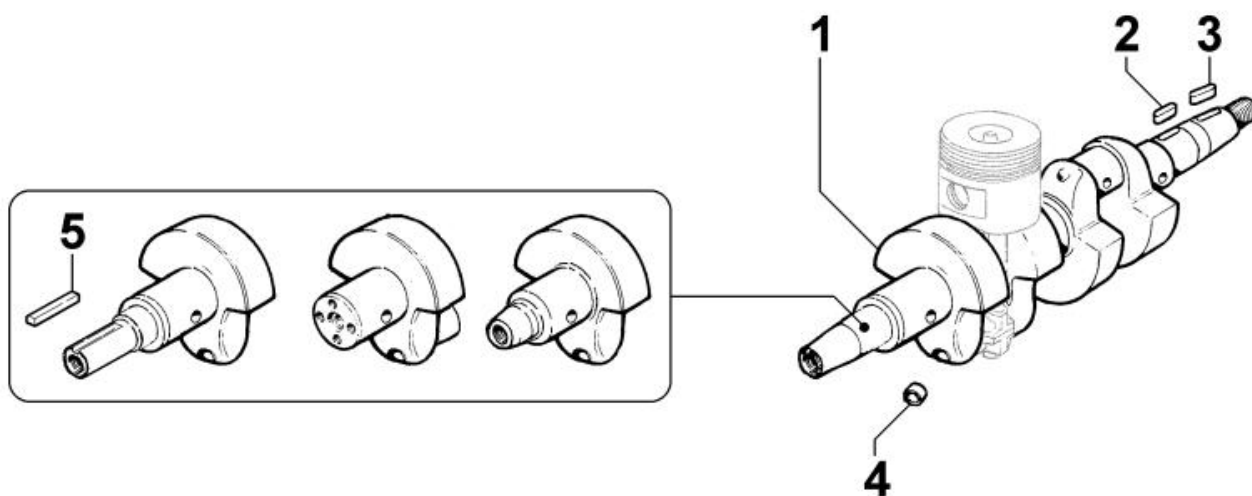
Tavola ricambi

Indice	Descrizione
8010250310	ALBERO A GOMITO
8011250010	BIELLA / PISTONE
8012250410	VOLANO
8020250010	BASAMENTO
8021250010	TESTA MOTORE
8022250010	CAPPELLO TESTA
8023250010	SUPPORTO LATO 1° P.T.O.
8024250010	PORTINA BASAMENTO
8025250120	PIEDI MOTORE
8026250010	MISSING
8030250010	IMPIANTO INIEZIONE
8035250010	ALBERO A CAMME
8038250010	INGRANAGGI DISTRIBUZIONE
8040250010	POMPA OLIO
8041250010	COPPA OLIO
8042250010	FILTRO OLIO
8043250010	ASTA LIVELLO OLIO
8044250010	VALVOLA PRESSIONE OLIO
8045250050	CIRCUITO SFIATO
8050250010	REGOLATORE DI GIRI
8051250080	COMANDI
8062250200	POMPA ALIMENTAZIONE
8063250350	SERBATOIO COMBUSTIBILE
8064250120	TUBAZIONI COMBUSTIBILE
8070250010	CONVOGLIATORE ARIA
8072250130	LAMIERE DI RAFFREDDAMENTO
8080250010	COLLETTORE ASPIRAZIONE / FILTRO ARIA
8081250010	FILTRO ARIA
8085250170	COLLETTORE DI SCARICO
8100250420	ALTERNATORE
8101250030	MOTORINO AVVIAMENTO
8102250020	INTERRUTTORE PRESSIONE OLIO
8110250040	AVVIAMENTO
8160250040	CAMPANE / PIASTRE LATO MOTORE
8161250020	CAMPANA / FLANGIA PORTA FRIZIONE
8170250100	MISSING
8176250020	PROTEZIONE MARMITTA

Tavola ricambi

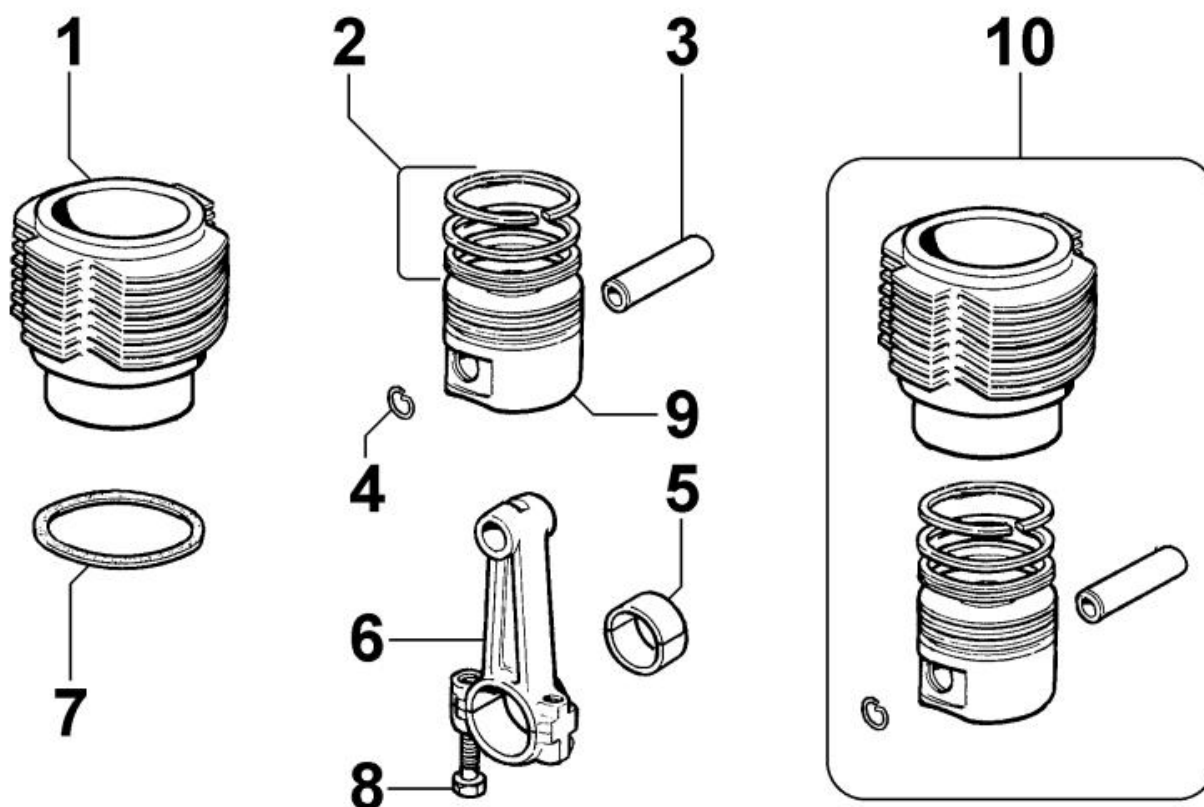
Indice	Descrizione
8198250030	COMPONENTI SPECIALI FORNITE STACCATE

8010250310 - ALBERO A GOMITO



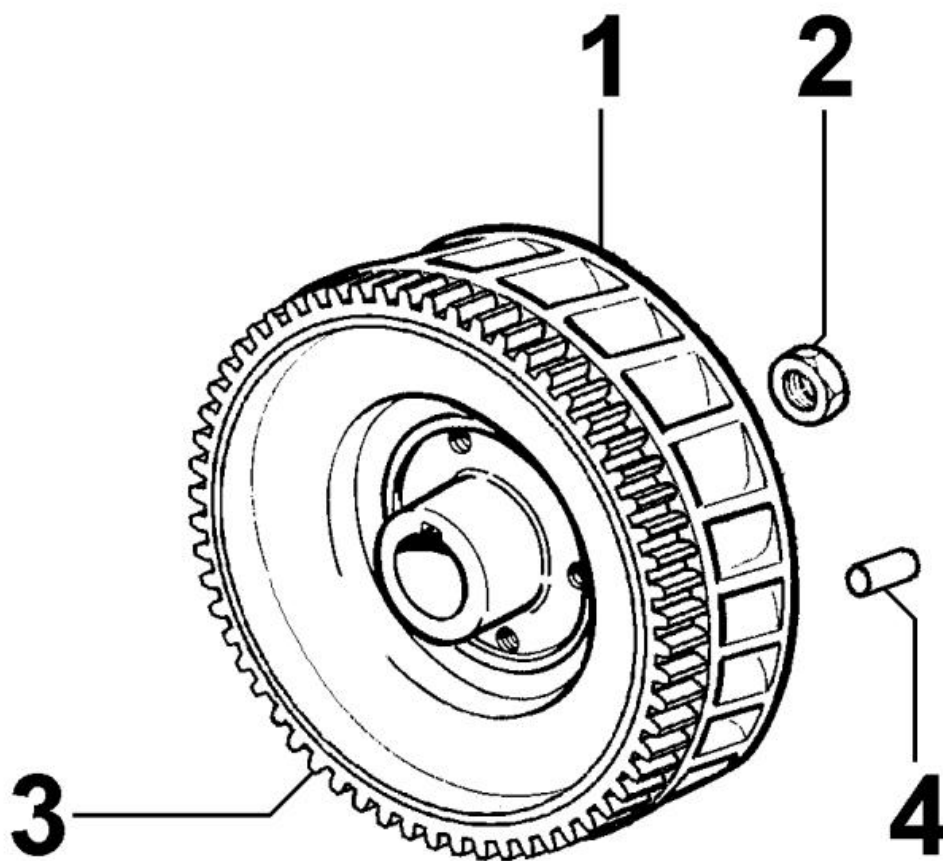
Pos	Kit	Incluso in	Codice	Descrizione	Q.ta	Codice vecchio	Circ. tecniche
1	(A)		ED00A21R0270-S	ALBERO A GOMITO A FLANGIA MD150	1		
2		(A)	ED00498R0350-S	LINGUETTA 6X6X10 UNI 6604	2		
4		(A)	ED0090801320-S	TAPPO AVSEAL D6 02961-00607 PLUG AVSEA	4		


8011250010 - BIELLA / PISTONE



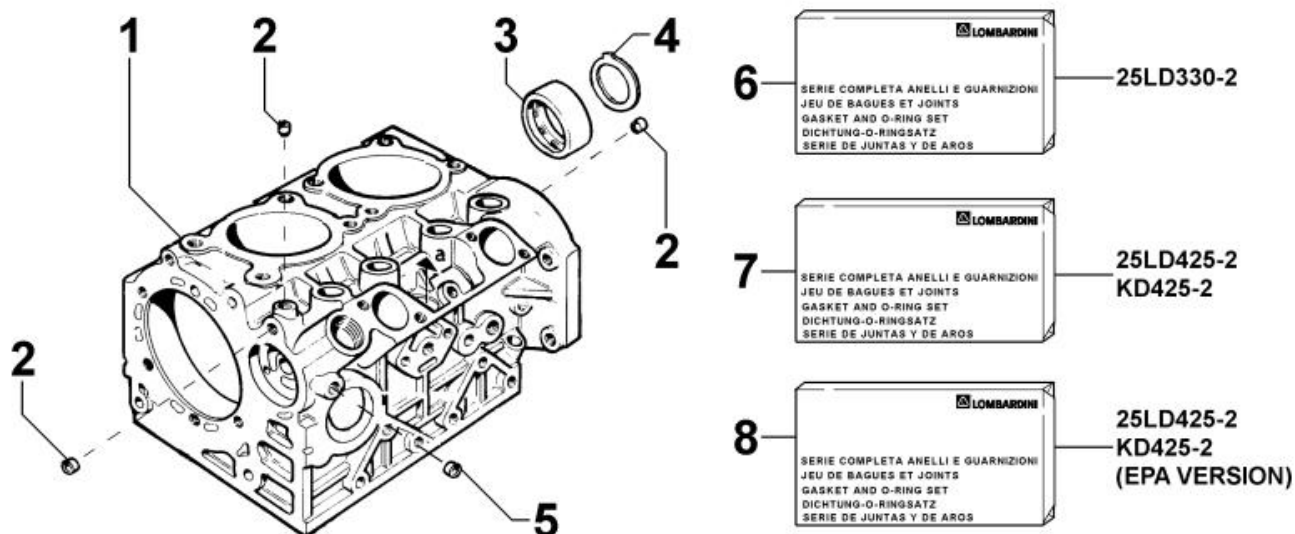
Pos	Kit	Incluso in	Codice	Descrizione	Q.ta	Codice vecchio	Circ. tecniche
1		(C)	ED00203R0980-S	CILIND.D.80 MD150 "A"	2		
2		(A)	ED00A21R0320-S	SEGMENTI D.80 MD150-RY80	2		
3		(A) (C)	ED00854R0180-S	SPINOTTO D.20X60 FORO 12	2		
5			ED00A26R0370-S	KIT SEMI CUSCIN.TESTA BIELLA MD/1/2	2	ED00316R0750-S	
5			ED00A26R0400-S	KIT SEMI CUSCIN.TESTA BIELLA MD -0,25	2	ED00316R0780-S	
5			ED00A26R0410-S	KIT SEMI CUSCIN.TESTA BIELLA MD -0,50	2	ED00316R0790-S	
6	(B)		ED00100R0410-S	BIELLA L.108 MD150 G.M.	2		
7			ED00451R0730-S	GUARN.PIANO CIL.OTTONE SP.0,10	2		
7			ED00451R0740-S	GUARN.PIANO CIL.OTTONE SP.0,20	2		
8		(B)	ED0017701010-S	VITE BIELLA FL. 8X1X42 R12 + MICROFOSF+	2		
9	(A)	(C)	ED00A21R0280-S	PISTONE D.80 MD150 STD.	2		
10	(C)		ED00A23R0420-S	PISTONE-CILINDRO MD75-150	2		

8012250410 - VOLANO



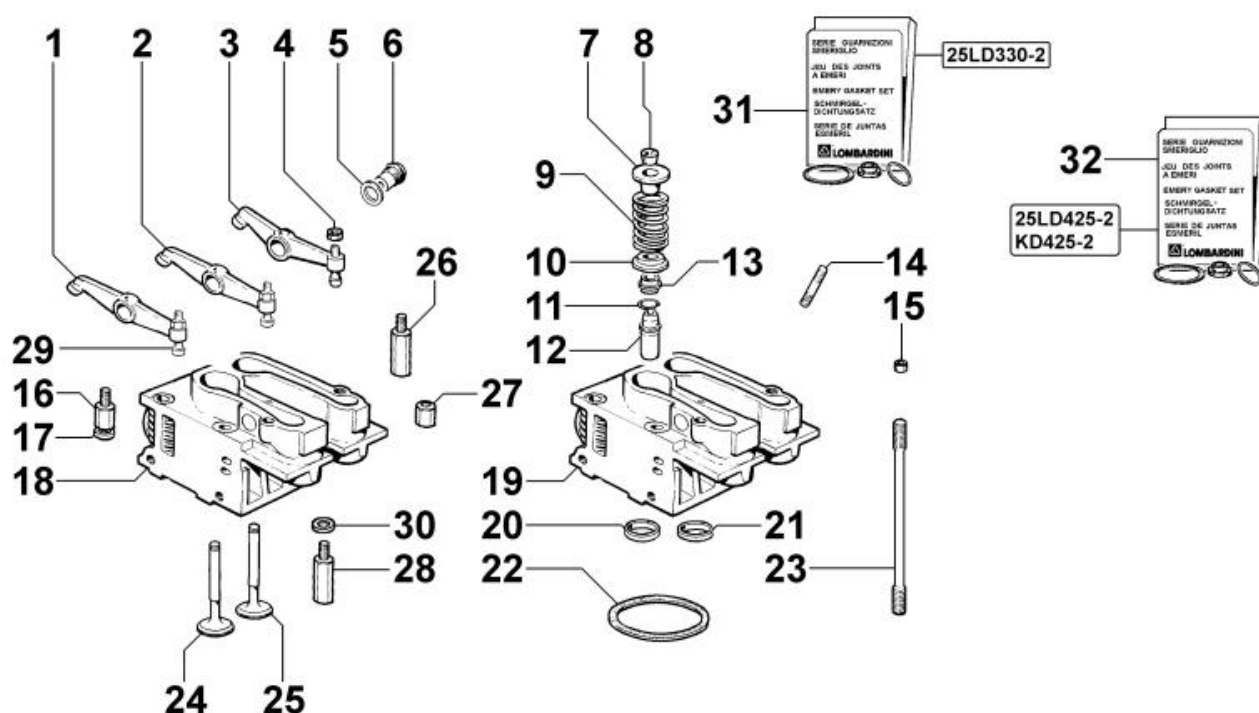
Pos	Kit	Incluso in	Codice	Descrizione	Q.ta	Codice vecchio	Circ. tecniche
1	(A)		ED0098814750-S	VOLANO MD150 ALTERN.INEL/AETSA CON CORON	1		
2			ED00325R0840-S	DADO M.22X1,5 H.13	1		
3		(A)	ED00256R0140-S	CORONA AVVIAM.Z=99 M=2,5 MD/2	1		


8020250010 - BASAMENTO



Pos	Kit	Incluso in	Codice	Descrizione	Q.ta	Codice vecchio	Circ. tecniche
1	(A)		ED00A21R0700-S	CARTER MOTORE MD150 T.N.	1		
2		(A)	ED0089900580-S	TAPPO SCODELLINO D.13	4		
3			ED00310R0800-S	CUSCIN.DI BANCO MD150 -0,25 MM	1		
3			ED00310R0810-S	CUSCIN.DI BANCO MD150 -0,50 MM	1		
3		(A)	ED00310R0770-S	CUSCINETTO DI BANCO MD150	1	ED0016112040-S	
5		(A)	ED0097651110-S	VITE STEI 8X1 CONICA 7707 ZIncata	1		
6			ED00A21R0420-S	SERIE GUARNIZ.COMPL. MD150-151	1		
7			ED00A22R0910-S	SERIE GUARN.COMPL.MD170-MD190	1		
8			ED00A26R0670-S	SERIE GUARN.COMPL.MD191-EPA	1		

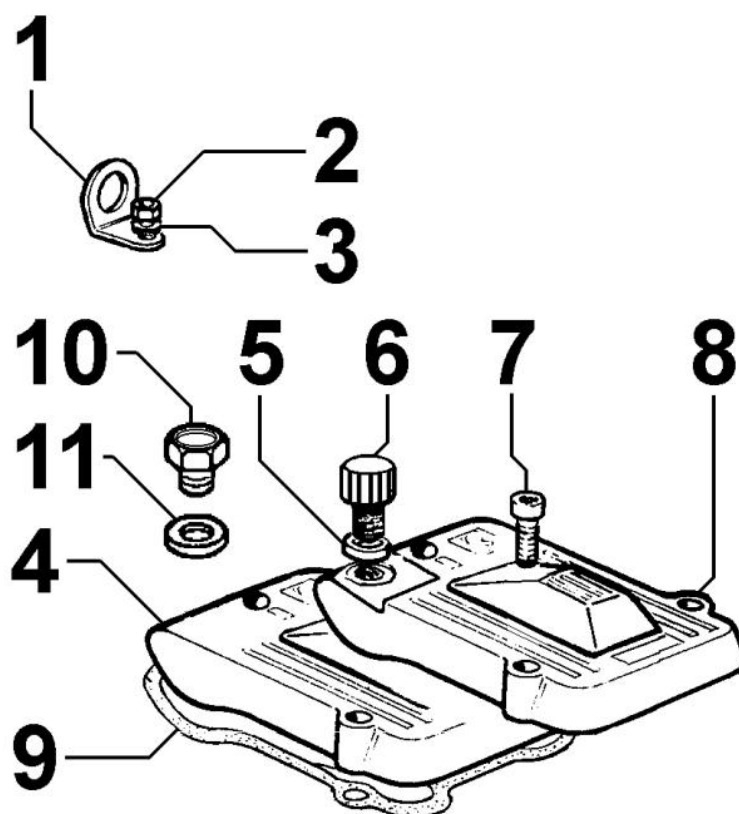
8021250010 - TESTA MOTORE



Pos	Kit	Incluso in	Codice	Descrizione	Q.ta	Codice vecchio	Circ. tecniche
2	(D)	(B)	ED00104R0390-S	BILANCIERE ASPIRAZ.MD150 G.M.	2		
3	(D)	(B)	ED00104R0400-S	BILANCIERE SCARICO MD150 G.M.	2		
4		(A) (B) (D)	ED00323R0070-S	DADO M.6x1-5587 6S+Zn.b	1		
5		(B)	ED0046700880-S	GUARNIZIONE IN RAME 18X24X1 COPPER WAS	4		
6		(B)	ED00602R0030-S	PERNO BILANCIERI MD150 T.N.	4		
7		(B)	ED0064001010-S	PIATT.SUP.VALV.RINFORZATO MD/2	4		
8		(B)	ED00809R0040-S	SEMICONO TRW K6A070M0	8		
9		(B)	ED00540R0770-S	MOLLA VALVOLA MD150-RD200	4		
10		(B)	ED0064000980-S	PIATTELLO INFERIORE VALVOLA	4		
11		(C)	ED00059R0680-S	ANELLO FERMO GUIDA VALVOLA	1		
12	(C)	(E)	ED00464R0770-S	GUIDA V.RICAMBI A/S MD150 G.M.	2	ED00464R0560-S	
13		(A) (B)	ED0045350150-S	PARAOILIO STELO VALVOLA d.7 VALVE STEM	4		
14		(B)	ED00676R0880-S	PRIGION.M.8X32 R.15/12/20	2		
15			ED00326R0380-S	DADO TESTA MD150 fosfatato	5		
16			ED00326R0410-S	DADO SPEC.TESTA MD150 +fosfat.	3		
17			ED00772R0020-S	ROND.PIANA 9,5X17x4+FOSFATAZIONE	8		
19	(E)		ED0092011740-S	TESTA 25LD330 STD+SEDI/GUIDE	2		
20		(A) (B) (E)	ED00059R0870-S	ANELLO SEDE VALV. SCAR. MD150	1		
21		(A) (B) (E)	ED00059R0880-S	ANELLO SEDE VALV.ASPIRAZ.MD150	1		
22			ED0047307860-S	GUARN.TESTA MD150 SP.0.95	0		
22			ED0047307870-S	GUARN.TESTA MD150 SP.1.00	0		
22			ED0047307880-S	GUARN.TESTA MD150 SP.1.05	0		
22			ED0047307890-S	GUARN.TESTA MD150 SP.1.10	0		
23			ED00684R0260-S	PRIGIONIERO CILINDRO MD150	8		
24		(B)	ED00960R0540-S	VALVOLA SCARICO MD150	2		
25		(B)	ED00960R0530-S	VALVOLA ASPIR. MD150/190	2		
29		(A) (B) (D)	ED00726R0030-S	REGISTRO BILANCIERI	1		
31			ED00A21R0410-S	SERIE GUARNIZ.SMERIG.MD150-151	1		
32			ED00A22R0920-S	SERIE GUARNIZ.SMERIGLIO MD190-MD191-EPA	1		

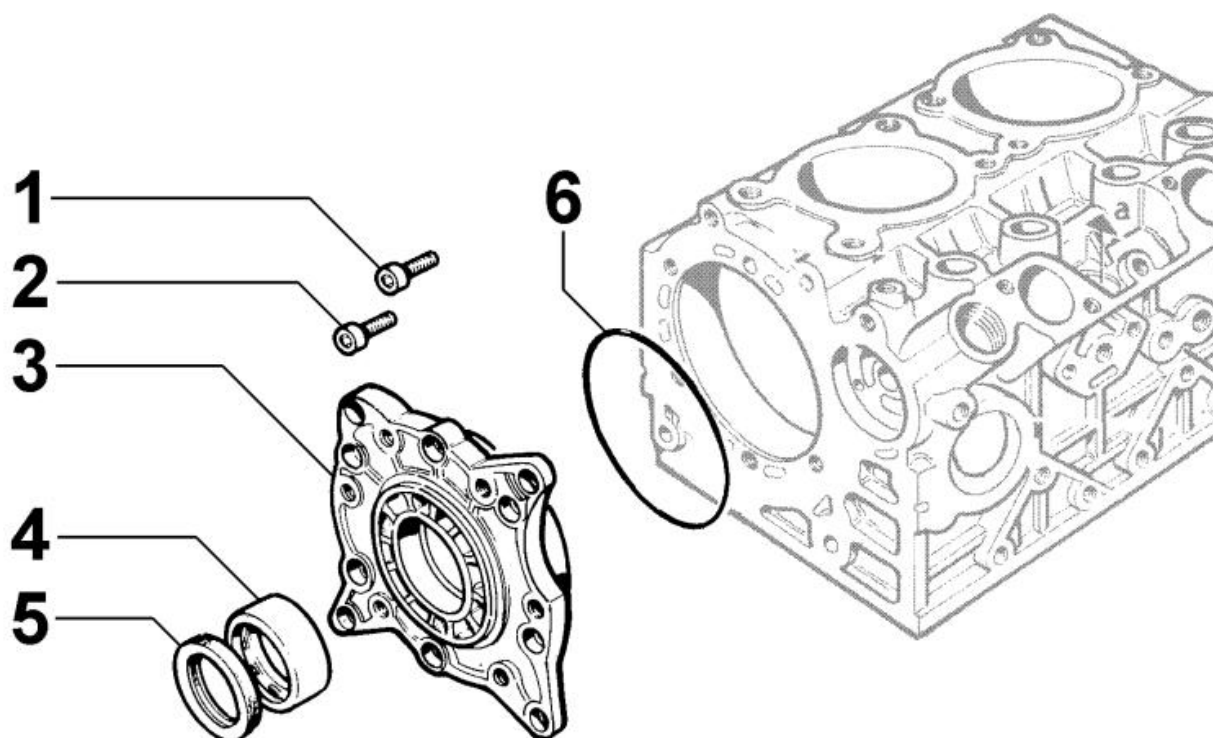
Pos	Kit	Incluso in	Codice	Descrizione	Q.ta	Codice vecchio	Circ. tecniche
32			ED00A22R0920-S	SERIE GUARNIZ.SMERIGLIO MD190-MD191-EPA	1		

8022250010 - CAPPELLO TESTA



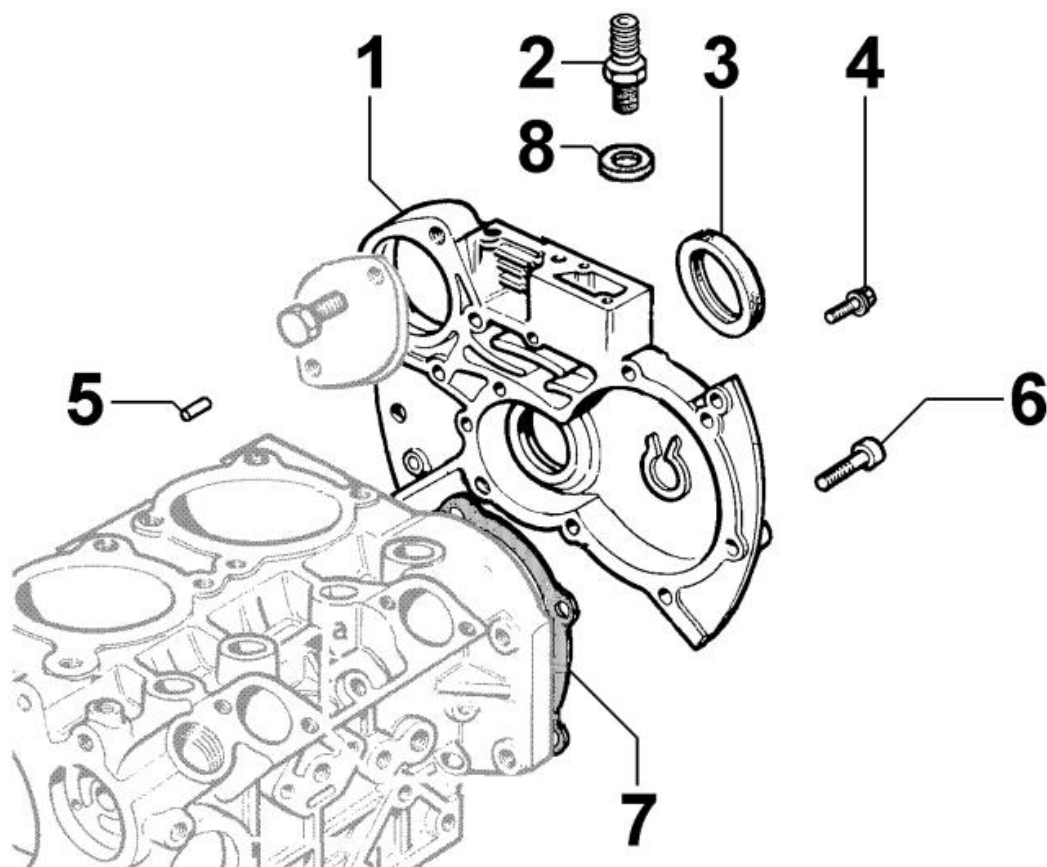
Pos	Kit	Incluso in	Codice	Descrizione	Q.ta	Codice vecchio	Circ. tecniche
1			ED0085060030-S	SQUADRETTA SOLLEVAMENTO MOTORE	1		
2			ED00323R0030-S	DADO M.8x1,25-5587-6S+Zn.b	1		
3			ED0076250120-S	RONDELLA PIANA 8,4x17x1,6 PLAIN WASH	1		
4			ED00233R0820-S	COPERCHIO BILANCIERI MD150 2'S	1		
6			ED0090320950-S	TAPPO RIFORMIMENTO OLIO	1		
7			ED0097320780-S	VITE TCEI M6x25-5931-8.8+Zn.B SCREW M6x2	6		
8			ED00233R0840-S	COPERCHIO BIL.MD150 CAR.OLIO 2'S.	1		
9			ED0044000870-S	GUARNIZ.COP.BILANCIERI MD Ex.451R031	2		
11			ED00758R0390-S	RONDELLA D.22X27 SP.2 MP FILTRI	1		

8023250010 - SUPPORTO LATO 1° P.T.O.



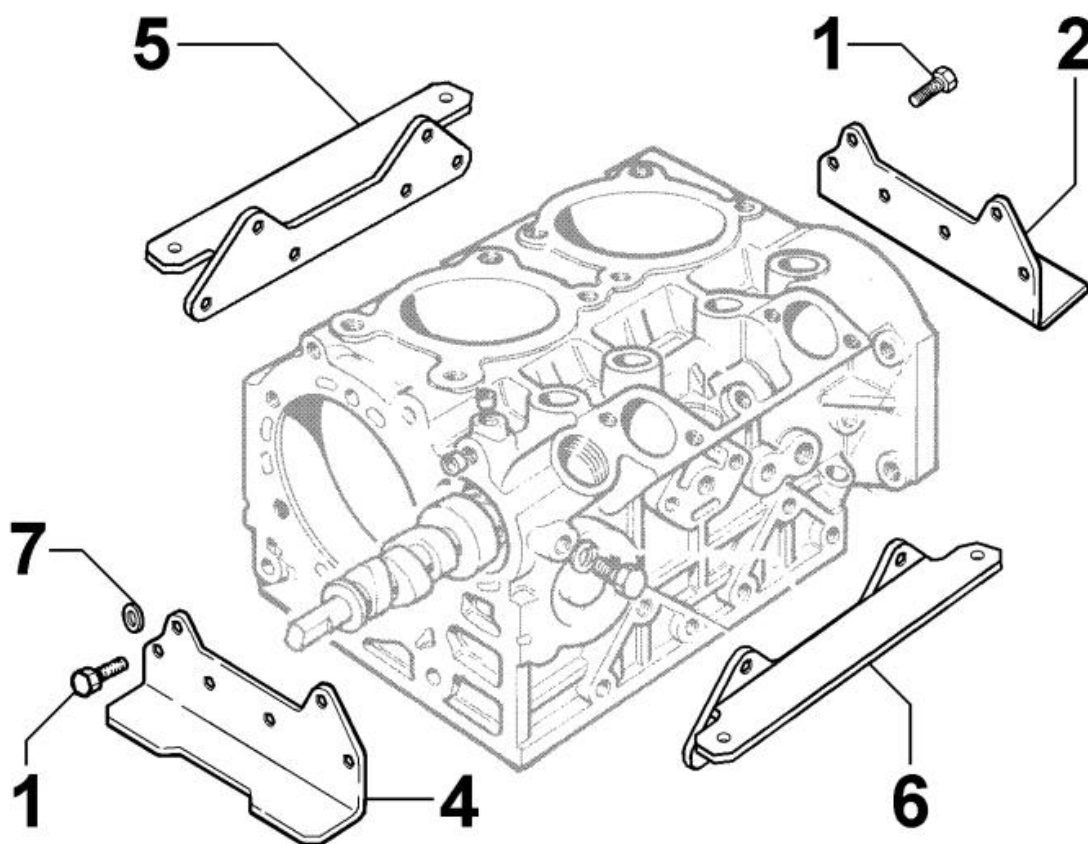
Pos	Kit	Incluso in	Codice	Descrizione	Q.ta	Codice vecchio	Circ. tecniche
1			ED0097320920-S	VITE TCEI M.8X18 -5931.8G+ZN.B	2		
2			ED0097301180-S	VITE TCEI M8x22-5931-8.8+Zn.B SCREW M8x2	8		
3	(A)		ED0086753000-S	SUPP.DI BANCO CON FLANG.MD/2 COMPL.CUSC	1		
4			ED00310R0800-S	CUSCIN.DI BANCO MD150 -0,25 MM	1		
4			ED00310R0810-S	CUSCIN.DI BANCO MD150 -0,50 MM	1		
4		(A)	ED00310R0770-S	CUSCINETTO DI BANCO MD150	1	ED0016112040-S	
5			ED00054R0170-S	ANELLO TENUTA OLIO 45X60X7	1		
6			ED00579R0780-S	OR 2-157 D.113,97 SEZ.2,62	1		

8024250010 - PORTINA BASAMENTO



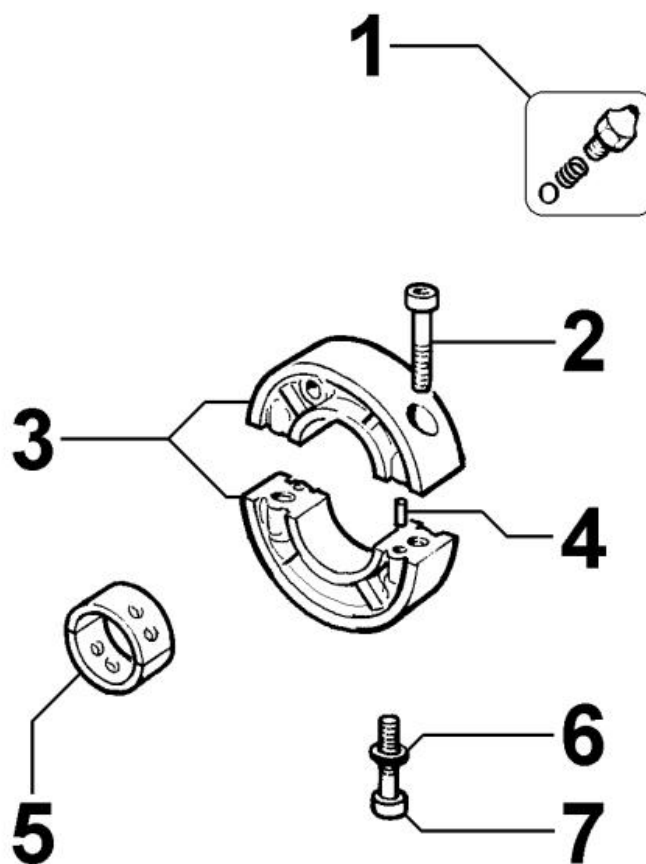
Pos	Kit	Incluso in	Codice	Descrizione	Q.ta	Codice vecchio	Circ. tecniche
1	(A)		ED00241R0100-S	COPERCHIO DISTRIBUZ.MD/2 COMPL	1		
2		(A)	ED00717R0800-S	RACCORDO PER SFIATO MD150 2'S	1		
3			ED00054R0310-S	ANELLO TEN.OLIO 38X52X8 1AZ	1		
4			ED0017601310-S	VITE TE.FLANG.6x21,6 8G+ZN.B SCREW 6x21	1		
5			ED0084001200-S	SPINA CIL.D.8X14	1		
6			ED0097320640-S	VITE TCEI M8x30-5931.8G+Zn.B	10		
7			ED0044311760-S	GUARNIZ.COP.DISTRIBUZ.MD/2 Ex 450R059	1		

8025250120 - PIEDI MOTORE

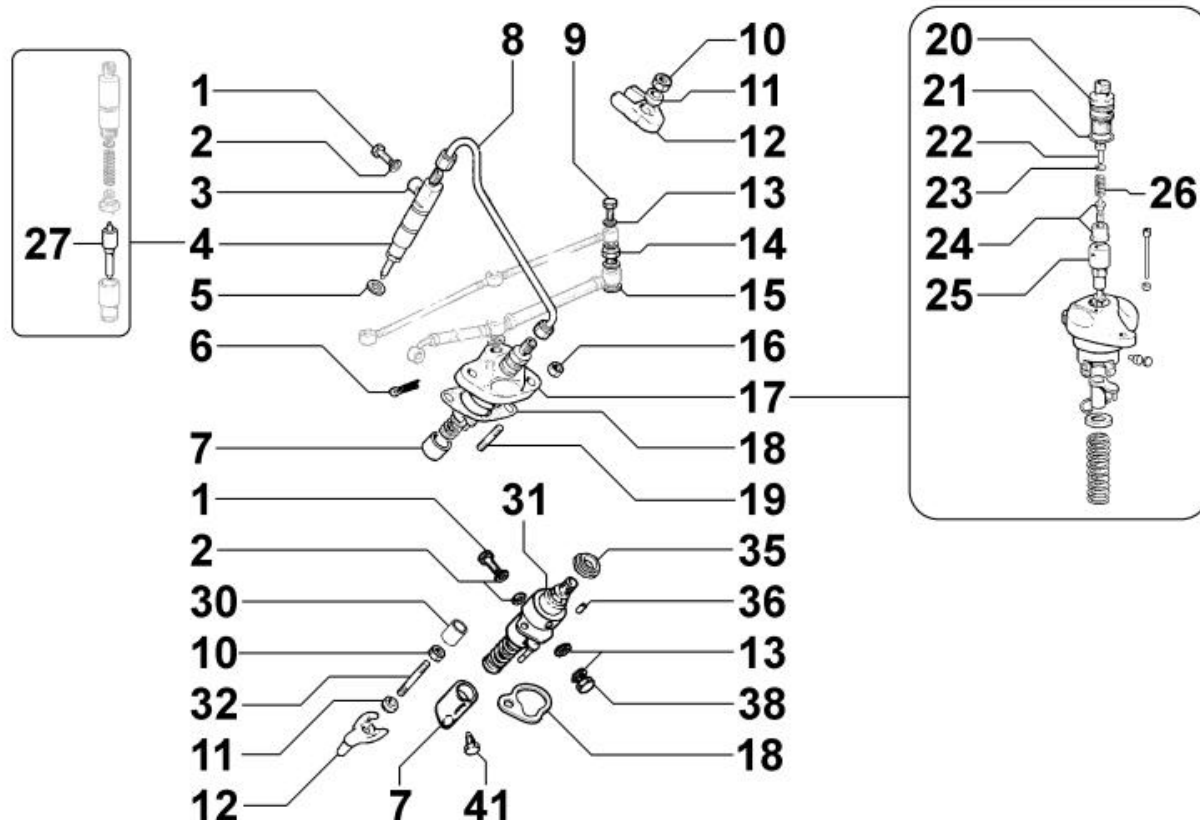


Pos	Kit	Incluso in	Codice	Descrizione	Q.ta	Codice vecchio	Circ. tecniche
1			ED0017700050-S	VITE TE.8X22-5739-8G+ZN.B	6		
7			ED0076250980-S	RONDELLA PIANA 8,4X24X3 PLAIN WASH	6		

8026250010 - MISSING

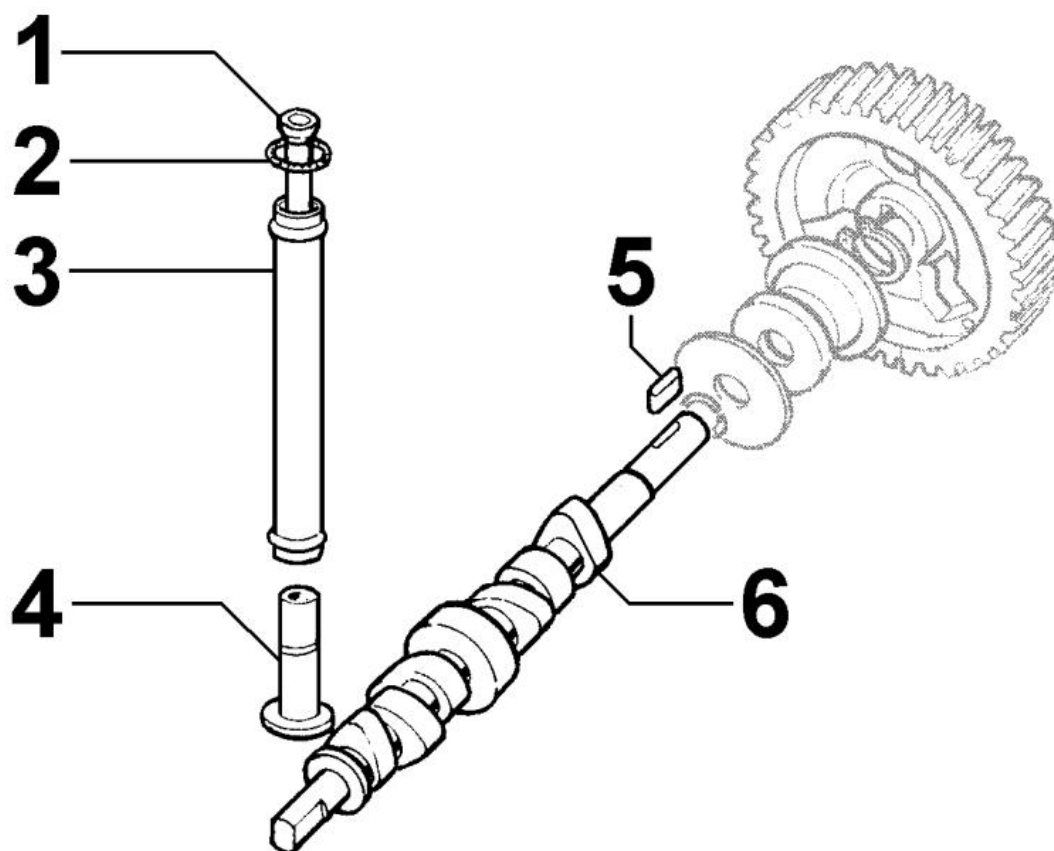


Pos	Kit	Incluso in	Codice	Descrizione	Q.ta	Codice vecchio	Circ. tecniche
2			ED0097300310-S	VITE TCEI M8X40-5931-8G+ZN.B	2		
3			ED00880R0260-S	SUPP.DI BANCO CENTR.T.N.MD150 G.M	1		
4			ED0084000200-S	SPINA CIL.D.6X12 UNI 1707	2		
5			ED00A26R0490-S	KIT SEMI CUSCIN.BANCO RD/2	2	ED00310R0310-S	
5			ED00A26R0500-S	KIT SEMI CUSCIN.BANCO RD/2 1 MINORAZ	1	ED00310R0430-S	
5			ED00A26R0510-S	KIT SEMI CUSCIN.BANCO RD/2 2 MINORAZ	1	ED00310R0440-S	
6			ED0076250100-S	RONDELLA D.8X15X1,5 WASHER D	2		
7			ED0097300320-S	VITE TCEI M8x45-5931-8.8+Zn.B SCREW M8x	2		

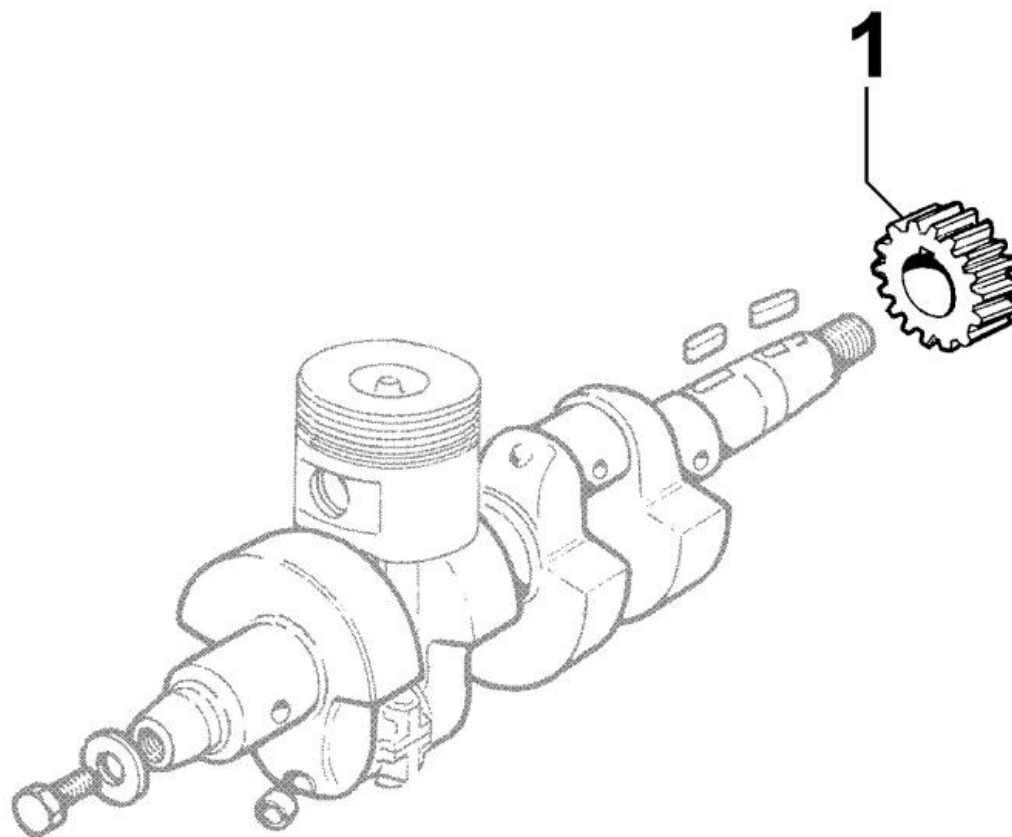
8030250010 - IMPIANTO INIEZIONE


Pos	Kit	Incluso in	Codice	Descrizione	Q.ta	Codice vecchio	Circ. tecniche
1			ED0072600530-S	RACCORDO M.6 RIFIUTO POLVERIZ.SCREW NIPP	2		
2			ED0046700620-S	GUARNIZIONE 6,2X10X1,5 COPPER WAS	2		
3			ED00754R0500-S	RONDELLA RAME D.6,2X10 SP.2,5	2		
4	(A)		ED00644R0470-S	POLVERIZZATORE COMPL. NEW-DIESEL	2		
5			ED00754R0510-S	RONDELLA RAME D.7,25X21 SP.0,5	2		
5			ED00754R0350-S	RONDELLA RAME D.7,25X21 SP.1	2		
6			ED00555R0370-S	MOLLA DI FERMO TIRANTE P.INIEZ	3		
7			ED0072150350-S	PUNTERIA	2		
8			ED00944R0670-S	TUBO INIEZIONE MD150(MANNESMAN)	2		
9			ED00716R0170-S	RACCORDO 8X1X25 A 2 FORI	2		
10			ED00323R0030-S	DADO M.8x1,25-5587-6S+Zn.b	2		
11			ED00771R0970-S	RONDEL.D.8,4X15 SP7,5 SMUSSATA	2		
12			ED00858R0940-S	STAFFA INIETTORE A BARRA 20'	2		
13			ED0046700580-S	GUARNIZ.RAME 8,2X12X1,5 COPPER WAS	6		
14			ED0019010120-S	BULLONE RACCORDO	2	ED0082550110-S	
14			ED0019010120-S	BULLONE RACCORDO	2	ED0019010130-S	
15			ED0046700600-S	GUARNIZ. IN RAME 12,2X17X1,5 COPPER WAS	4		
16			ED0032030990-S	DADO SERPRESS RONDELLA D16 M8X1,25	4		
18			ED0045800230-S	GUARNIZ.POMPA INIEZ.SP.3/10	2		
18			ED0045800290-S	GUARNIZ.POMPA INIEZ.SP.1/10	6		
18			ED0045800570-S	GUARNIZ.POMPA INIEZ.SP.5/100	2		
19			ED0067800680-S	PRIG. M8X18 SPECIALE DACROMETSTUD M8X18	4		
27		(A)	ED00644R0680-S	POLVER.STANADYNE MD150	1	ED00644R0530-S	
31			ED00656R0600-S	POMPA INIEZ.STANADYNE 1Q60 ANTIC.VARI	2		

8035250010 - ALBERO A CAMME

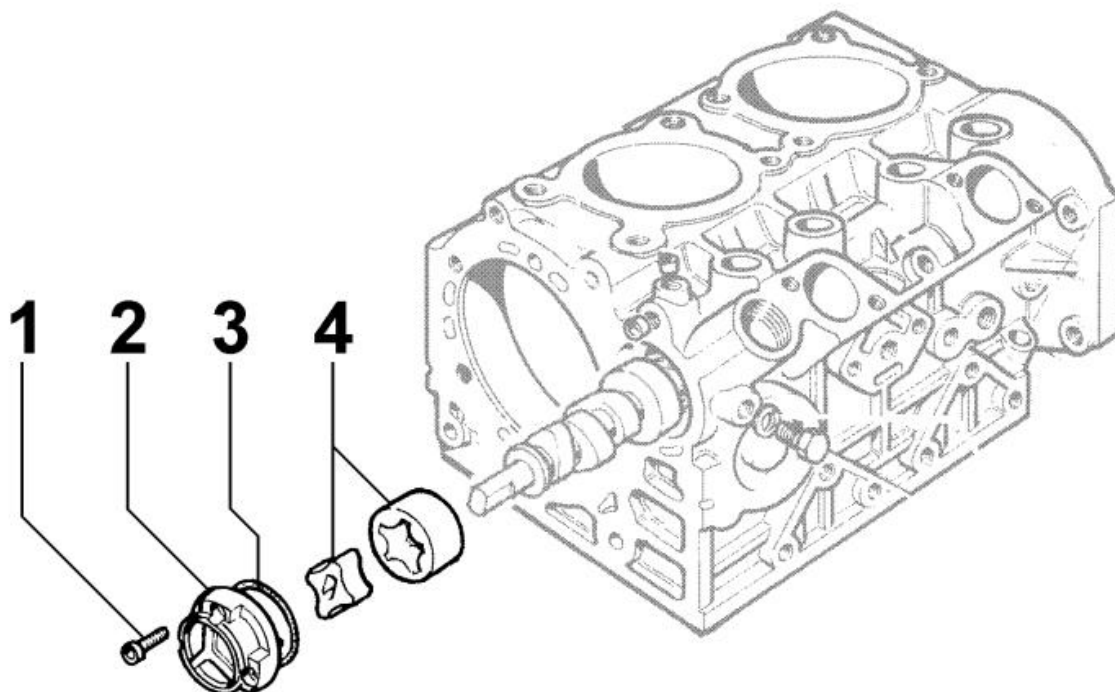


Pos	Kit	Incluso in	Codice	Descrizione	Q.ta	Codice vecchio	Circ. tecniche
1			ED00072R0030-S	ASTA BILANC.COMPL.MD150 C.SCANAL.	4		
2			ED0012000060-S	ANELLO OR 121	8		
3			ED00940R0280-S	TUBO CUSTODIA ASTE BIL.MD150	4		
4			ED00708R0190-S	PUNTERIA MD150	4		
5			ED00498R0360-S	LINGUETTA 4X4X12 UNI 6604	1		
6			ED00A21R0370-S	ALBERO CAMME COMPL.MD150 STD.	1		

8038250010 - INGRANAGGI DISTRIBUZIONE

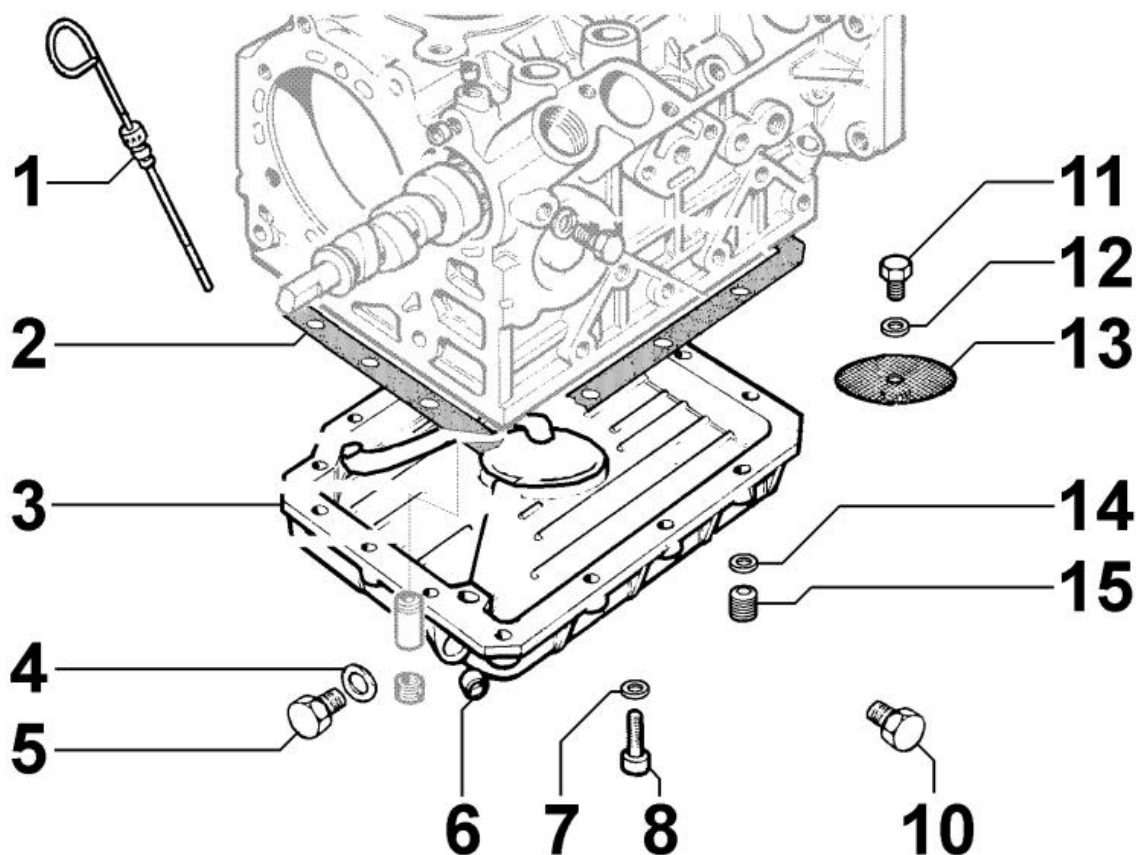
Pos	Kit	Incluso in	Codice	Descrizione	Q.ta	Codice vecchio	Circ. tecniche
1			ED00469R0640-S	INGRANAGGIO ALBERO A GOMITO MD150	1		

8040250010 - POMPA OLIO



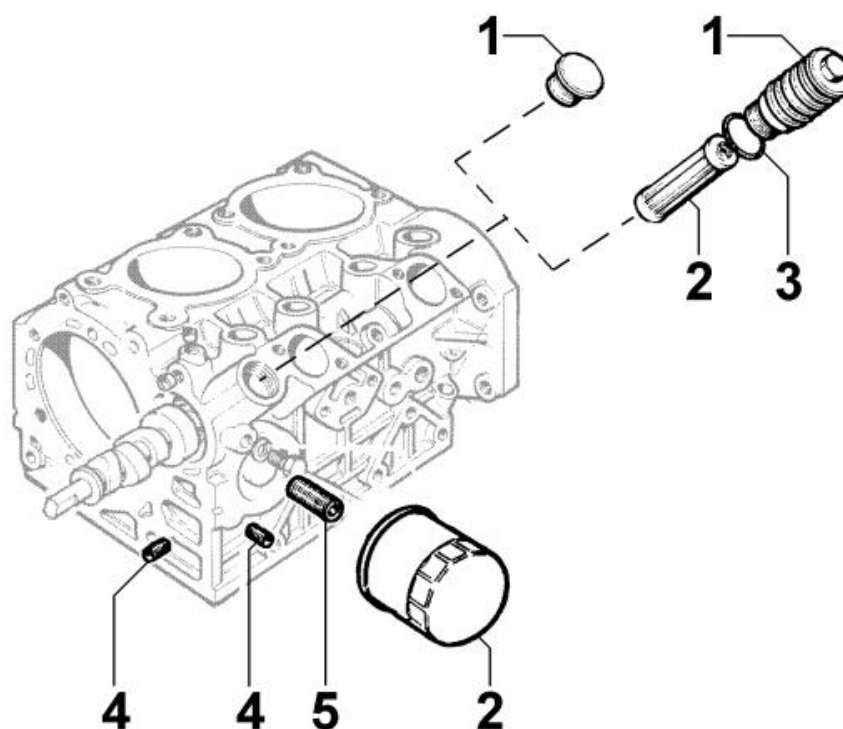
Pos	Kit	Incluso in	Codice	Descrizione	Q.ta	Codice vecchio	Circ. tecniche
1			ED0097304380-S	VITE TCEI M5X28 UNI5931-8G SCREW SHCS	3		
2			ED00233R0860-S	COPERC.SEDE POMPA OLIO MD150 2'S.	1		
3			ED00579R0490-S	OR 2-030 D.41,00 SEZ.1,78	1		
4			ED00A21R0430-S	POMPA OLIO MD150	1		

8041250010 - COPPA OLIO



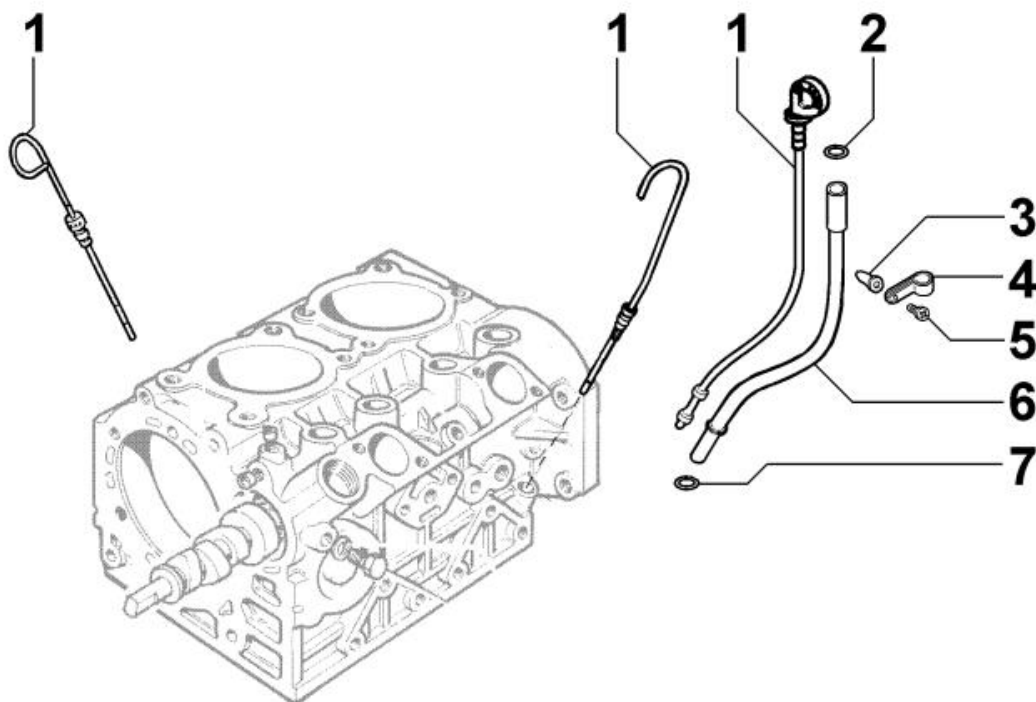
Pos	Kit	Incluso in	Codice	Descrizione	Q.ta	Codice vecchio	Circ. tecniche
2			ED0046011890-S	GUARNIZ.COPPA OLIO MD/2 EX 450R060	1		
3	(A)		ED0066456230-S	COPPA OLIO MD/2 STD completa	1		
4		(A)	ED0046700610-S	GUARNIZ.RAME 14,2X19X1,5 COPPER WAS	1		
5		(A)	ED0089650050-S	TAPPO CHIUSURA FORO 14X1,5 ZINCATO	1		
6		(A)	ED00886R0570-S	TAPPO A SCODELLINO D.12	1		
8			ED0017601380-S	VITE TE.FLANGIATA 6x30 8G+ZN.B	15		
11		(A)	ED0017600010-S	VITE TE.6X10-5739-8G+ZN.B SCREW 6X10	1		
12		(A)	ED0076250080-S	RONDELLA PIANA 6,4X12,5X1,6 PLAIN WASH	1		
13		(A)	ED00734R0720-S	RETE ASPIRAZ.COPPA OLIO MD150 T.N	1		

8042250010 - FILTRO OLIO



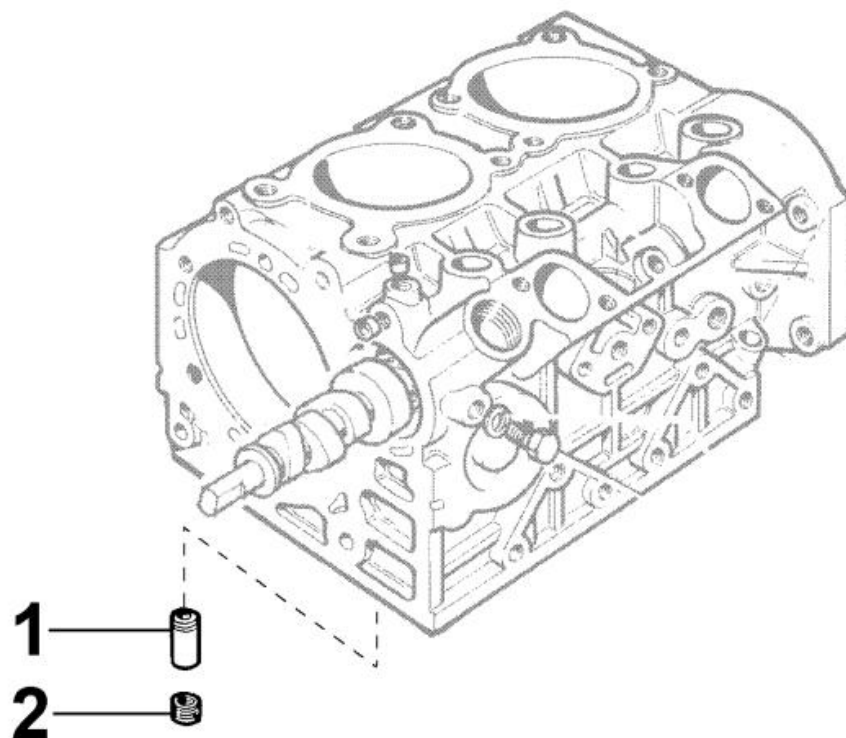
Pos	Kit	Incluso in	Codice	Descrizione	Q.ta	Codice vecchio	Circ. tecniche
1			ED00894R0550-S	TAPPO SEDE FILTRO OLIO MD150	1		
2			ED0021751950-S	CARTUCCIA OLIO INT. ex 175R005con scatol	1	ED00175R0050-S	
3			ED00579R0690-S	OR 2112 D.28,30 SEZ.1,78	1		

8043250010 - ASTA LIVELLO OLIO



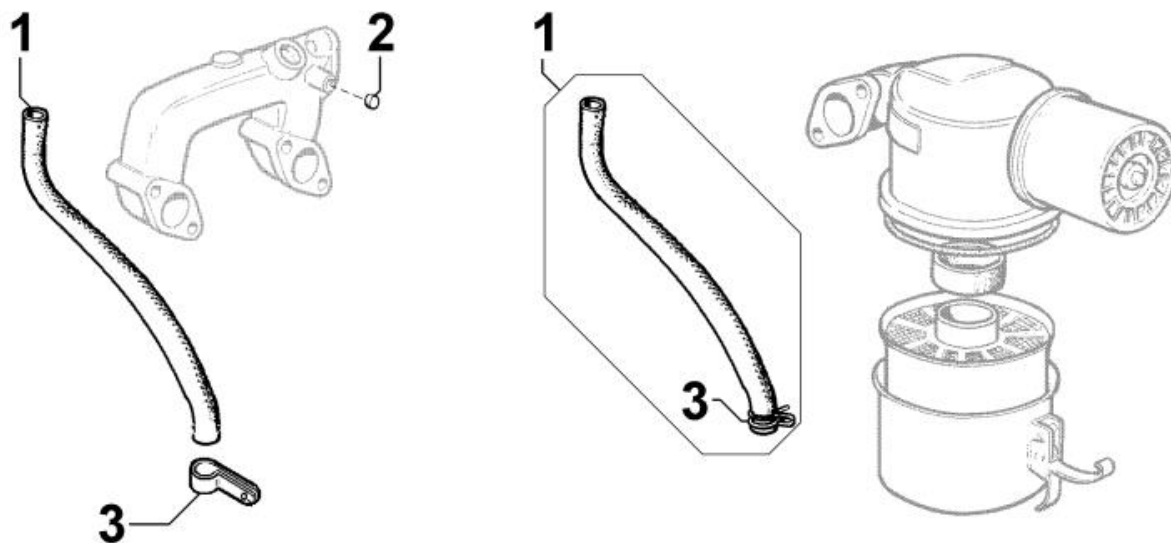
Pos	Kit	Incluso in	Codice	Descrizione	Q.ta	Codice vecchio	Circ. tecniche
1			ED00076R0480-S	ASTA LIVELLO OLIO MD150 3'SERIE	1		

8044250010 - VALVOLA PRESSIONE OLIO



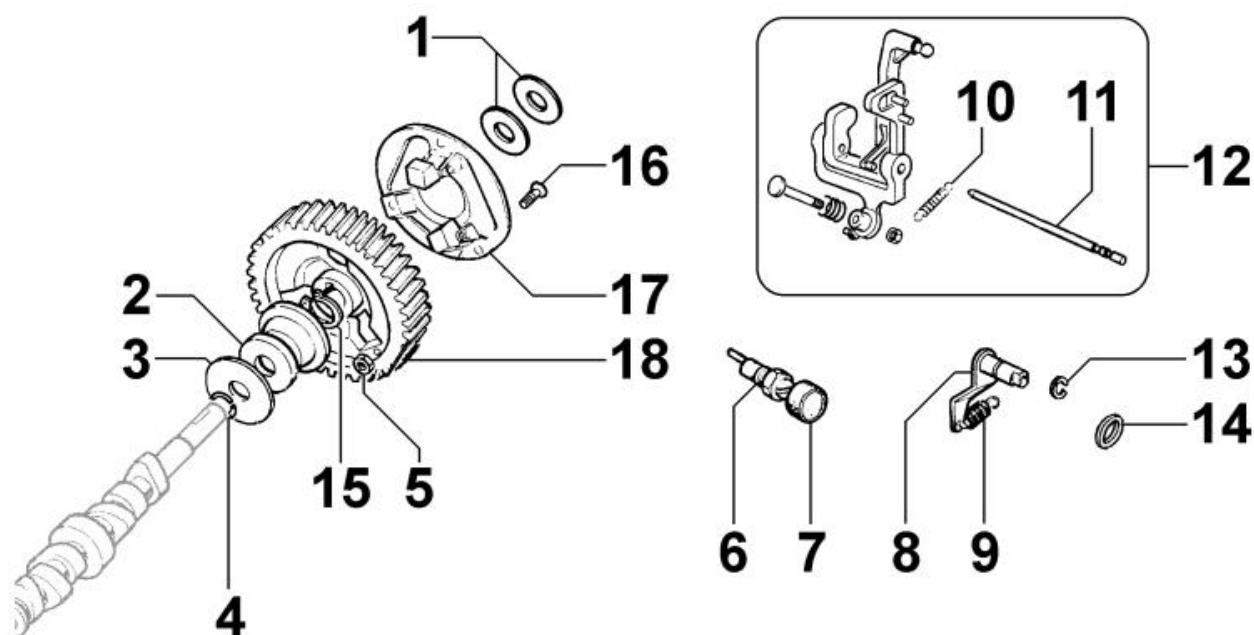
Pos	Kit	Incluso in	Codice	Descrizione	Q.ta	Codice vecchio	Circ. tecniche
1			ED00956R0450-S	VALVOLA BY-PASS COMPL.UNIFIC. 2'S.	1		
2			ED00999R0200-S	VSTEI 16X1,5X10 DIN 906 FORATO	1		

8045250050 - CIRCUITO SFIATO



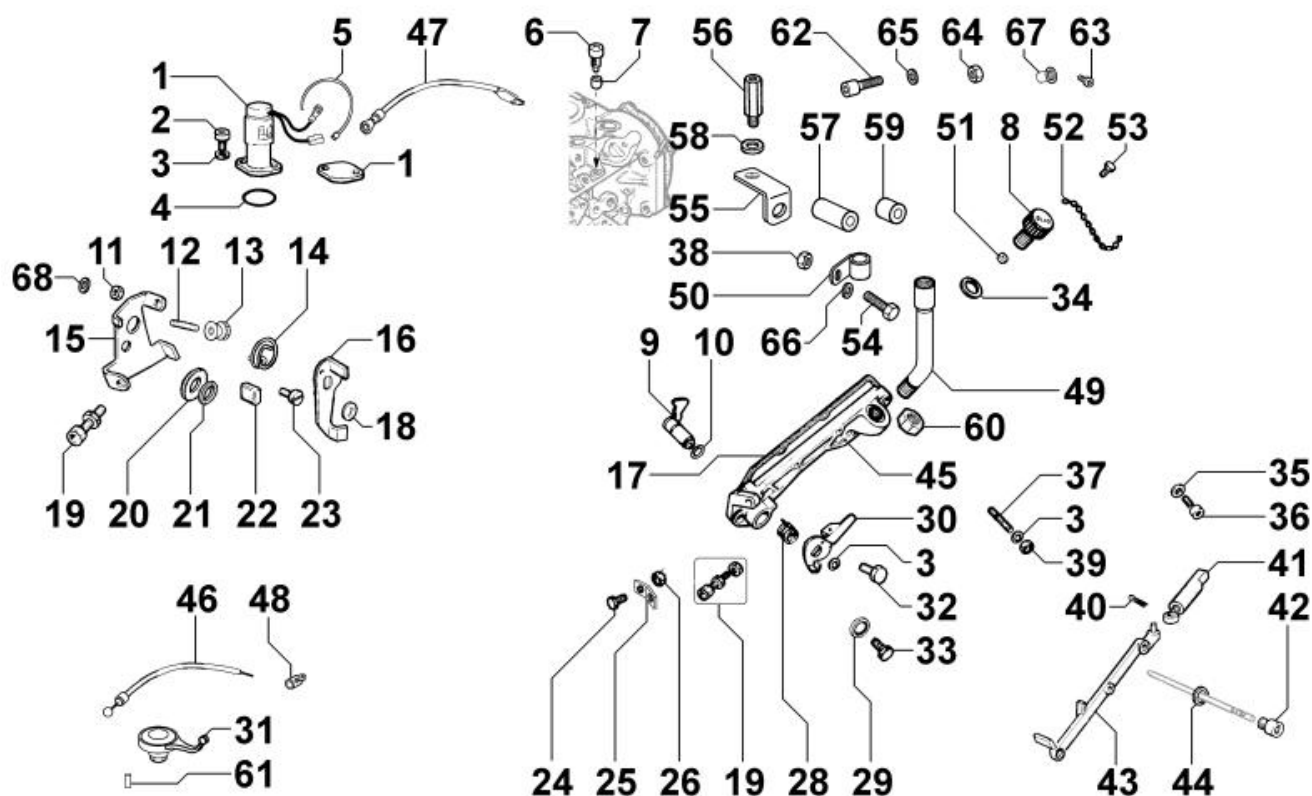
Pos	Kit	Incluso in	Codice	Descrizione	Q.ta	Codice vecchio	Circ. tecniche
1			ED00949R0030-S	TUBO SFIATO RD/2 L.660	1		
2			ED00886R0120-S	*TAPPO D.6 H.6 ALLUMINIO	1		
3			ED0036171470-S	FASCETTA D.14	1		

8050250010 - REGOLATORE DI GIRI



Pos	Kit	Incluso in	Codice	Descrizione	Q.ta	Codice vecchio	Circ. tecniche
1			ED00777R0330-S	ROND.RAS.ALB.A CAMME RD/2 SP.0,3	1		
1			ED00777R0340-S	ROND.RAS.ALB.CAMME RD/2 SP.0,2	1		
2			ED00621R0220-S	PIATTELLO REGOLATORE RD/2	1		
3			ED00777R0780-S	RONDELLA RAS.PIATTELLO REGOLATORE	1		
4			ED00059R0850-S	ANELLO ARRESTO PIATT.REG.RD180-RD/2	1		
5			ED0032030380-S	DADO AUTOF.M5 CL.8 DIN980+ZnB	3		
6			ED00722R0410-S	REGISTRO NAFTA 12LD477 EPA COMPLETO	1		
8			ED00491R0660-S	LEVA INT.ACC.EPA COMPL.MD190	1		
9			ED00551R0290-S	MOLLA REGOLATORE MD/1/2 STD.	1		
10		(A)	ED00551R0140-S	MOLLA SUPPLEMENTO MECCANICO	1		
11		(A)	ED00601R0770-S	PERNO FULCRO LEVE REGOLAT.MD150	1		
12	(A)		ED00495R0060-S	LEVA REGOL.UNIF.3000/3600 MD/2 G.M.	1		
13			ED0011650360-S	ANELLO BENZING 8 UNI 7434-75	1		
14			ED00777R0040-S	RONDELLA RAS. LEVA ALZAVALVOLA	4		
15			ED0012400130-S	ANELLO SEEGER D.18 ESTERNO	1		
16			ED00997R0880-S	VTSPEI M.5X16 UNI 5933 10.9	3		
17			ED0048966740-S	GRUPPO MOBILE REGOL.RUGGERINI	1		

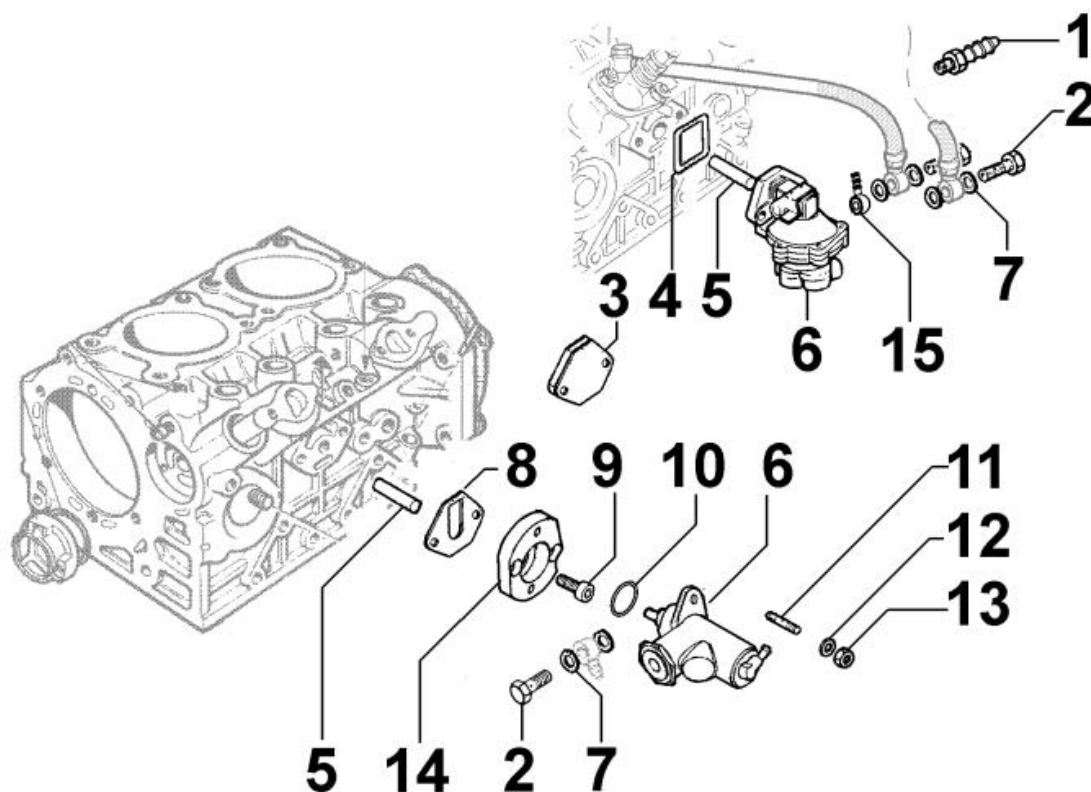
8051250080 - COMANDI




Pos	Kit	Incluso in	Codice	Descrizione	Q.ta	Codice vecchio	Circ. tecniche
1			ED00399R0860-S	FLANGIA CHIUS.SEDE ELETTR.MD	1		
2			ED0097320840-S	VITE TCEI M6X12-5931.8g+ZN.B	2		
3		(C)	ED0076250080-S	RONDELLA PIANA 6,4X12,5X1,6 PLAIN WASH	5		
4			ED00579R0790-S	OR 2131 D.33,05 SEZ.1,78	1		
8			ED0090320950-S	TAPPO RIFORNIMENTO OLIO	1		
9	(B)	(C)	ED00494R0880-S	LEVA STOP COMPLETA MD150	1		
10		(B) (C)	ED0012000010-S	ANEL. OR 108-GOM. NITRIL D2000	1	ED00579R0010-S	
11		(A)	ED0032400040-S	DADO M5 UNI 5588 6s PG Zinc.B NUT M5 UNI	2		
12		(A)	ED0097651710-S	VITE STEI 5x16-UNI 5929 45H	2		
14			ED00547R0230-S	MOLLA RICHIAMO LEVA ACCEL.MD/2	1		
15	(A)		ED00613R0910-S	PIAST.F.CORSA L.ACC.MD150 G.M.2'S.	1		
16			ED0052012700-S	LEVA ESTERNA ACCELERATORE MD/2 3600 rpm	1		
17			ED0044311880-S	GUARN.COP.TIR.P.IN.MD/2 UNIFICEX 453R077	1		
19			ED0091801930-S	TERMINALE X GUAINA COMPLETO	1		
23			ED0017700010-S	VITE TE.8X12-5739-8G+ZN.B	1		
24			ED0017600060-S	VITE TE-6X20-5739-8G+Zn.B SCREW M6X2	1		
25			ED00615R0020-S	PIASTRINA PORTA REGISTRO MD/2	1		
25			ED00613R0120-S	PIASTR.SUPP.FILTRO NAFTA RD180GE	1		
26			ED0032030480-S	DADO M 6X1 H=5,5 ACC.6S+ ZN.b	1		
28			ED00547R0250-S	MOLLA RICHIAMO LEVA STOP RD/2	1		
29			ED0076252740-S	RONDELLA TENUTA 6X10 BONDED SEALS RIF.20	2		
30		(C)	ED00491R0670-S	LEVA EST.STOP MD/1/2 EPA	1		
32		(C)	ED0017600010-S	VITE TE.6X10-5739-8G+ZN.B SCREW 6X10	1		
33			ED0017600030-S	VITE TE-6X12-5739-8G+ZN.B SCREW 6X12	1		
34		(C)	ED00758R0390-S	RONDELLA D.22X27 SP.2 MP FILTRI	1		
35			ED0046700580-S	GUARNIZ.RAME 8,2X12X1,5 COPPER WAS	2		
36			ED0097320780-S	VITE TCEI M6x25-5931-8.8+Zn.B SCREW M6x2	5		
37			ED0067600340-S	PRIGION.M.6x18 R.6 ZINCATO	1		
39			ED00323R0070-S	DADO M.6x1-5587 6S+Zn.b	1		
40			ED00555R0370-S	MOLLA DI FERMO TIRANTE P.INIEZ	1		
41			ED00833R0100-S	SNODO A MOLLA X ELETTR.MD150 G.M.	1		

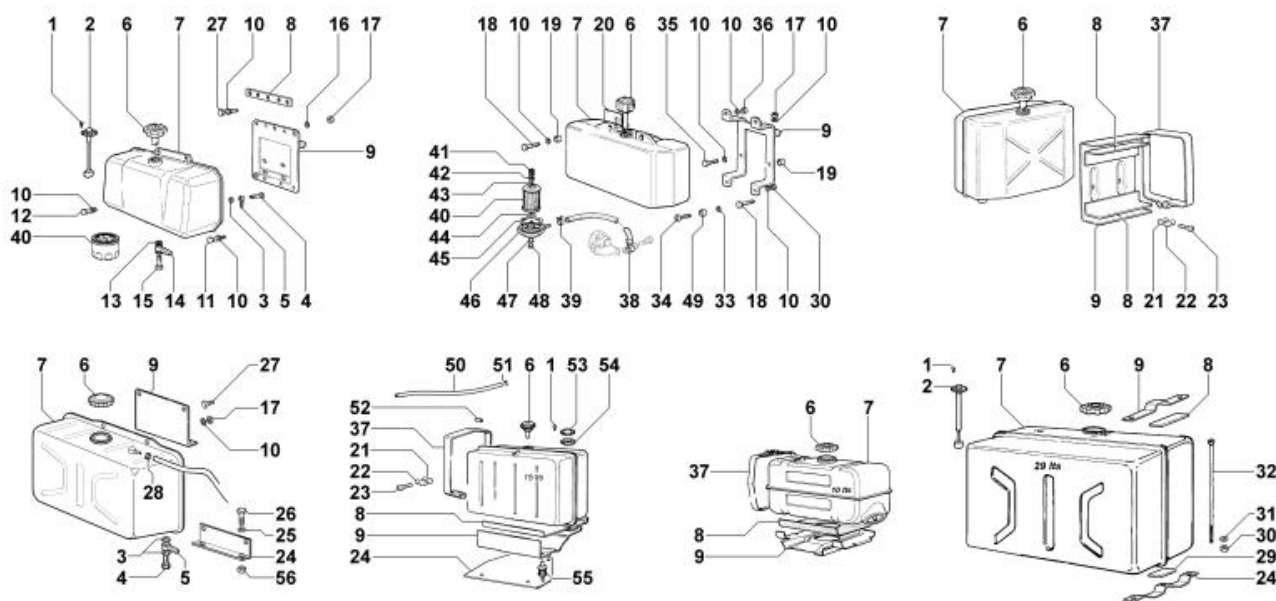
Pos	Kit	Incluso in	Codice	Descrizione	Q.ta	Codice vecchio	Circ. tecniche
41			ED00833R0100-S	SNODO A MOLLA X ELETTR.MD150 G.M.	1		
42			ED00989R0620-S	VITE BLOCCAG.PERNO REGOLATORE MD/2	1		
43			ED00927R0140-S	TIRANTE COLL.P.IN.EPA MD150	1		
44			ED0046700590-S	GUARNIZ. IN RAME 10,2X14X1,5 COPPER WAS	1		
45	(C)		ED0027505050-S	COP.TIR.P.I.COMPL.x MOTORSTOP	1		
45		(C)	ED0027505030-S	COPERCHIO TIRANTE POMPE INIEZ.NUDO	1		
66			ED0076260510-S	RONDELLA PIANA 6X20X2 PLAIN WASH	1		

8062250200 - POMPA ALIMENTAZIONE



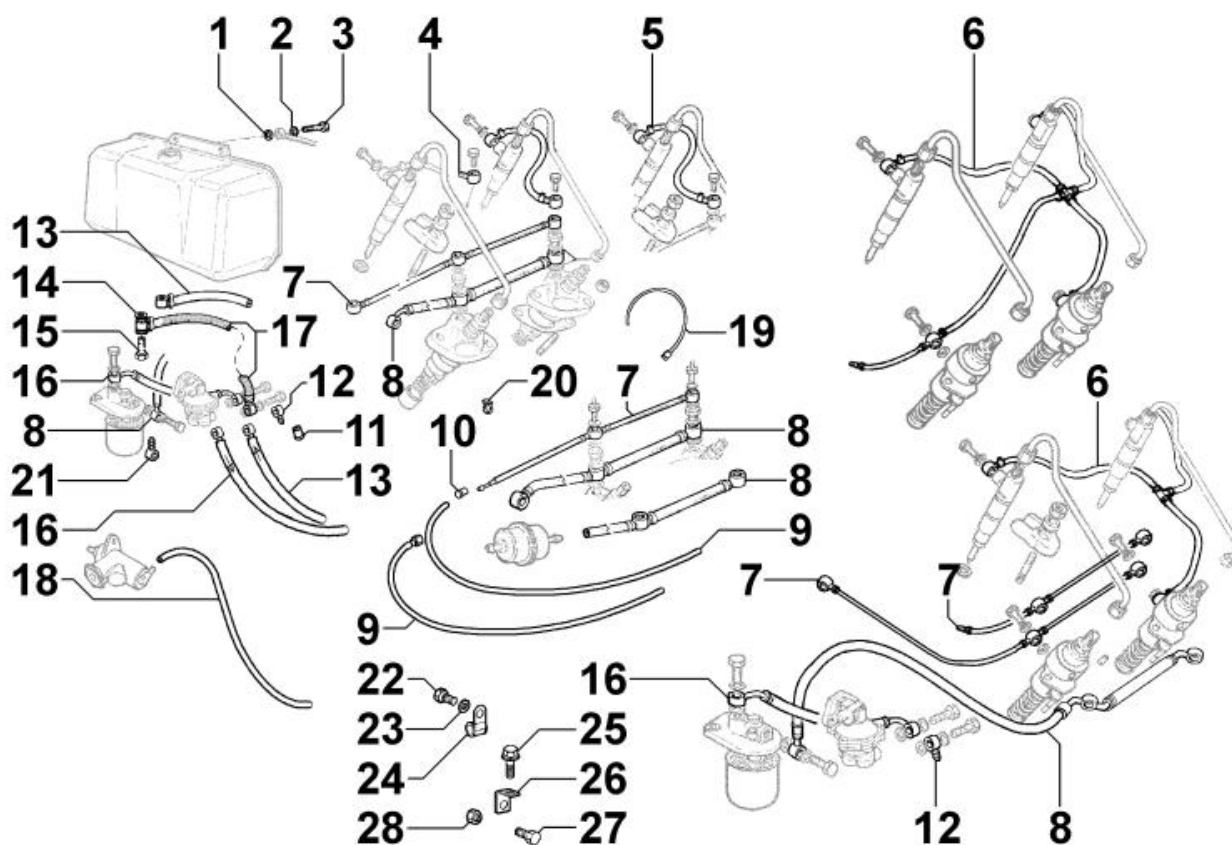
Pos	Kit	Incluso in	Codice	Descrizione	Q.ta	Codice vecchio	Circ. tecniche
1			ED0073012010-S	RACC. DIRIT. M10X1 POMPA A.C. STRAIGHT J	2		
4			ED0012000870-S	ANELLO OR 3150	1		
5			ED00704R0130-S	PUNTALINO POMPA A.C. MD/2	1		
6			ED0065851510-S	POMPA AC X FOCS	1		
7			ED0046700590-S	GUARNIZ. IN RAME 10,2X14X1,5 COPPER WAS	2		
11			ED0067800490-S	PRIGIONIERO M8X20 SPECIALE Zn STUD M8X20	2		
12			ED0075550290-S	ROND. M8X15 R 137B C70+RIV SPACER M8X	2		
13			ED0032401640-S	DADO ES.FLANG.M8 AUTOFREN.ZN	2		


8063250350 - SERBATOIO COMBUSTIBILE

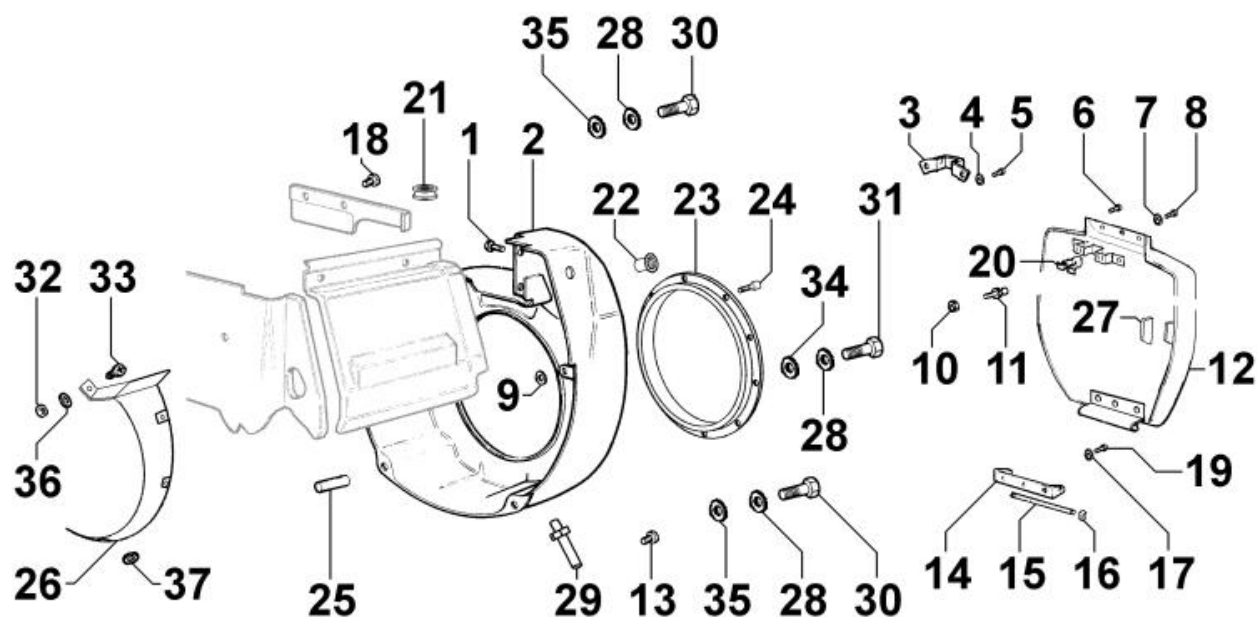


Pos	Kit	Incluso in	Codice	Descrizione	Q.ta	Codice vecchio	Circ. tecniche
6			ED0090430980-S	TAPPO SERB.ANONIMO COMPL.M38x3SENZA CATE	1		
7		(A)	ED0081011060-S	SERBATOIO NAFTA IN POLIETILENE ANONIMO	1		
9			ED00879R0680-S	SUPP.X SERB.IN POLIETILENE MD 150	1		
10			ED0076250120-S	RONDELLA PIANA 8,4x17x1,6 PLAIN WASH	12		
17			ED00323R0030-S	DADO M.8x1,25-5587-6S+Zn.b	2		
18			ED0017700060-S	VITE TE.8x25-5739-8G+ZN.B SCREW 8x25	4		
19			ED00354R0800-S	DISTANZIALE D.8,8X12 H.7	4		
20			ED00582R0960-S	TARGHETTA ADES.PROT.SERB.PLAST	1		
30			ED0032030750-S	DADO AUTOFR.NYLON M.8 h.8,5 +ZN.b UNI	4		
35			ED0017700890-S	VITE TE.8X30-5739-8G+ZN.B	2		
38		(B) (C)	ED0093758570-S	T.C.R.10D.6X12L=680	1		
39		(B) (C)	ED0036300080-S	FASCETTA STRIN.D.13,5-15,5 CLIC 66130	1		
40		(C)	ED00391R0450-S	FILTRO NAFTA INT.+TUBO COMPL.	1		
56			ED00354R0200-S	DISTANZIALE D.10,5X20 H.10	2		

8064250120 - TUBAZIONI COMBUSTIBILE

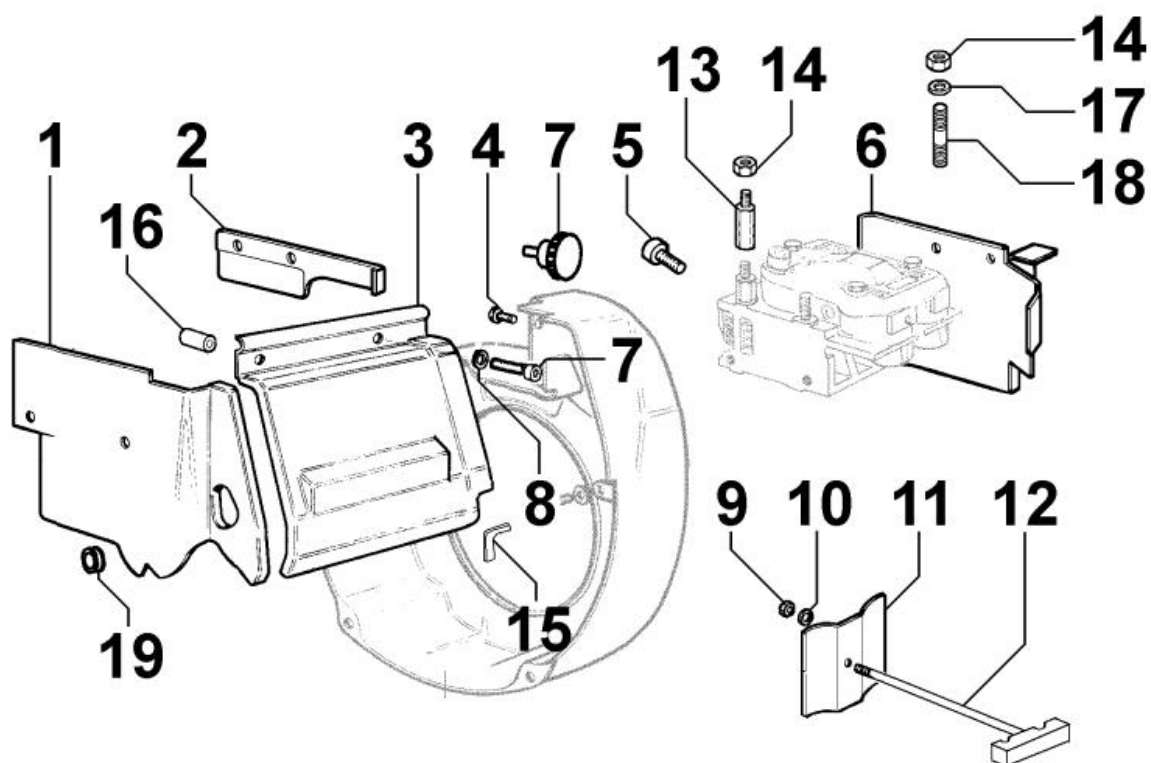


Pos	Kit	Incluso in	Codice	Descrizione	Q.ta	Codice vecchio	Circ. tecniche
1			ED00754R0460-S	RONDELLA RAME D.8X14 SP.4	1		
2			ED0046700580-S	GUARNIZ.RAME 8,2X12X1,5 COPPER WAS	1		
3			ED0019011730-S	VITE RACCORDO M8X1	1		
5			ED0095712520-S	TUBO RIFIUTO INIET.-POMPA IN. COMPL.OCC	2		
7			ED00937R0370-S	TUBO DISAREAZ.P.IN.-SERB.P.MD	1		
8			ED00937R0390-S	TUBO NAFTA SERBAT.P.-P.IN.MD/2	1		
20			ED0036300040-S	FASCETTA CLIC d.11,5-13 66115	2		

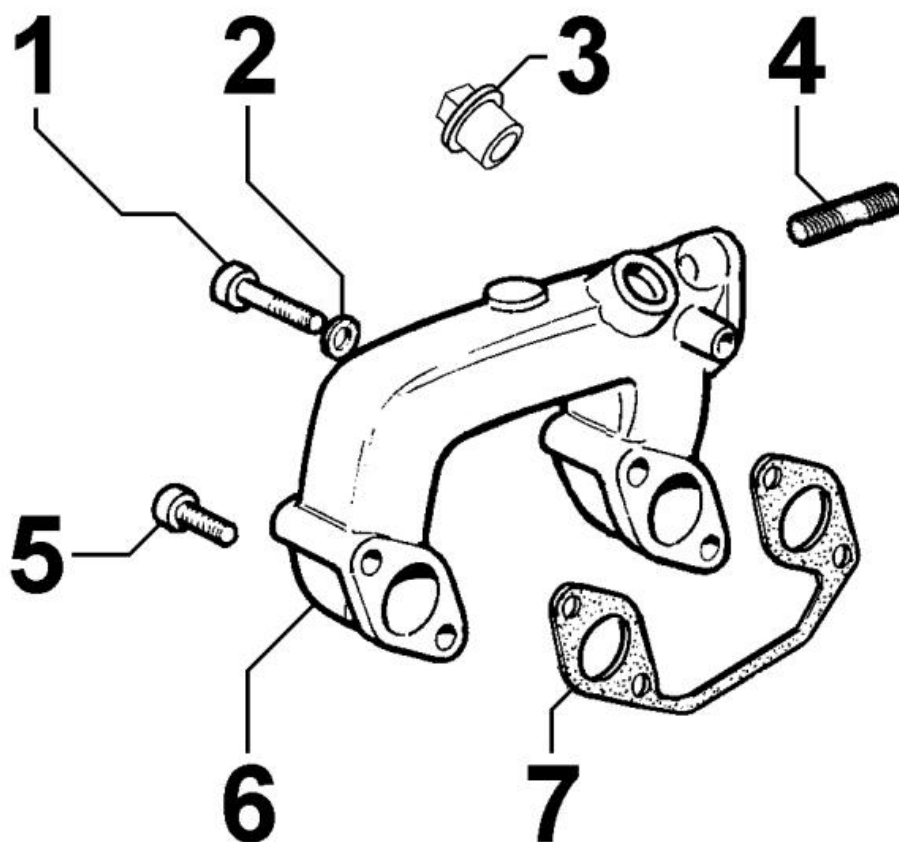
8070250010 - CONVOGLIATORE ARIA


Pos	Kit	Incluso in	Codice	Descrizione	Q.ta	Codice vecchio	Circ. tecniche
1			ED0097301070-S	VITE TCEI 6X14-5931-8G+ZN.B SCREW TCEI	4		
2			ED0025696770-S	CONVOGLIATORE ARIA MD150 PROTEZIONE AMOV	1		
9			ED0076250080-S	RONDELLA PIANA 6,4X12,5X1,6 PLAIN WASH	2		
18			ED0097901380-S	VITE TC 6x10 5S ZN.B. DIN7985 VITE T.C./	2		

8072250130 - LAMIERE DI RAFFREDDAMENTO

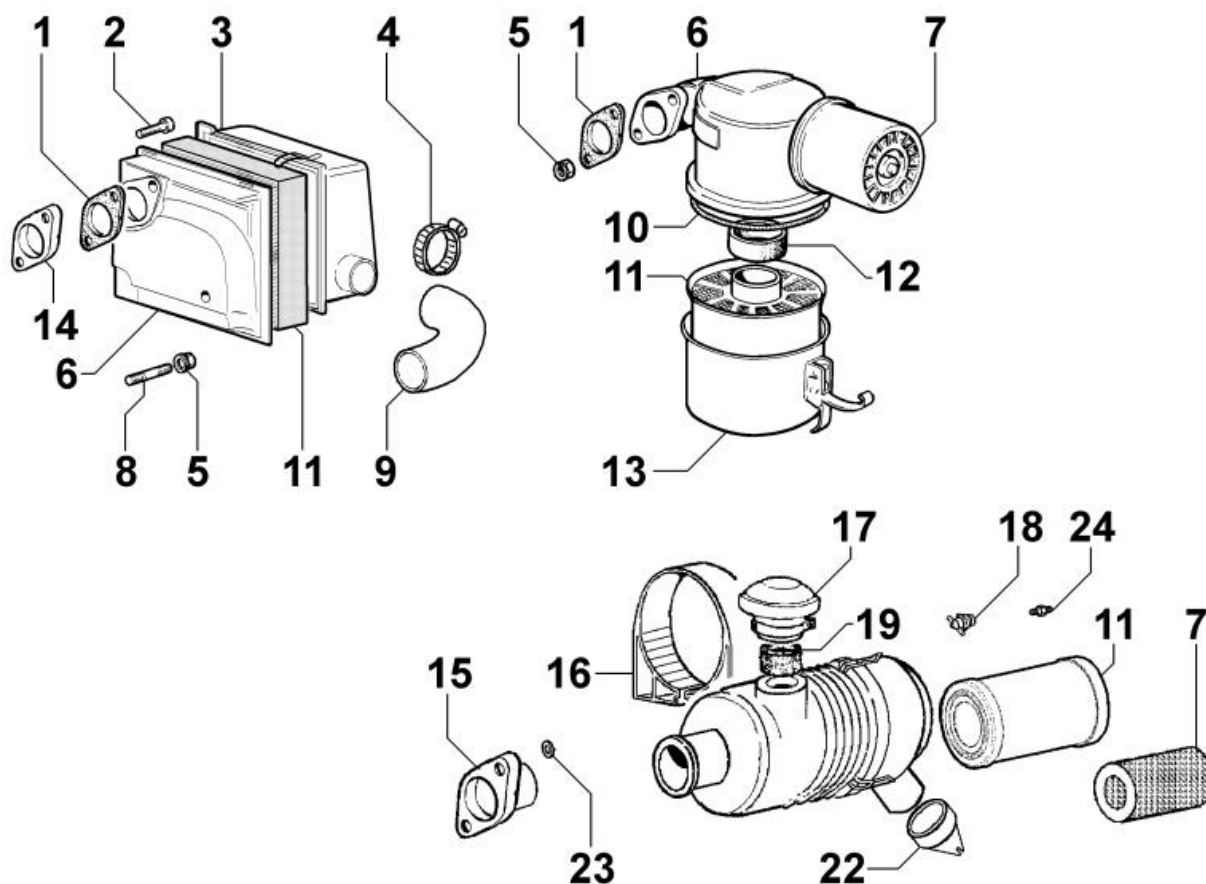


Pos	Kit	Incluso in	Codice	Descrizione	Q.ta	Codice vecchio	Circ. tecniche
1			ED00588R0880-S	PARATIA LATO APPLICAZ. MD150	1		
3			ED00296R0790-S	CUFFIA CIL.MD150 X PROTEZ.GOMMA	1		
4			ED0097901380-S	VITE TC 6x10 5S ZN.B. DIN7985 VITE T.C./	2		
6			ED00588R0850-S	PARATIA LATO VOLANO MD150	1		
7			ED0097310920-S	VITE TCEI 8X14-5931-8G+ZN.B	2		
8			ED0076250120-S	RONDELLA PIANA 8,4x17x1,6 PLAIN WASH	2		
15			ED0047755280-S	GUARNIZIONE PER LAMIERA	0		

8080250010 - COLLETTORE ASPIRAZIONE / FILTRO ARIA


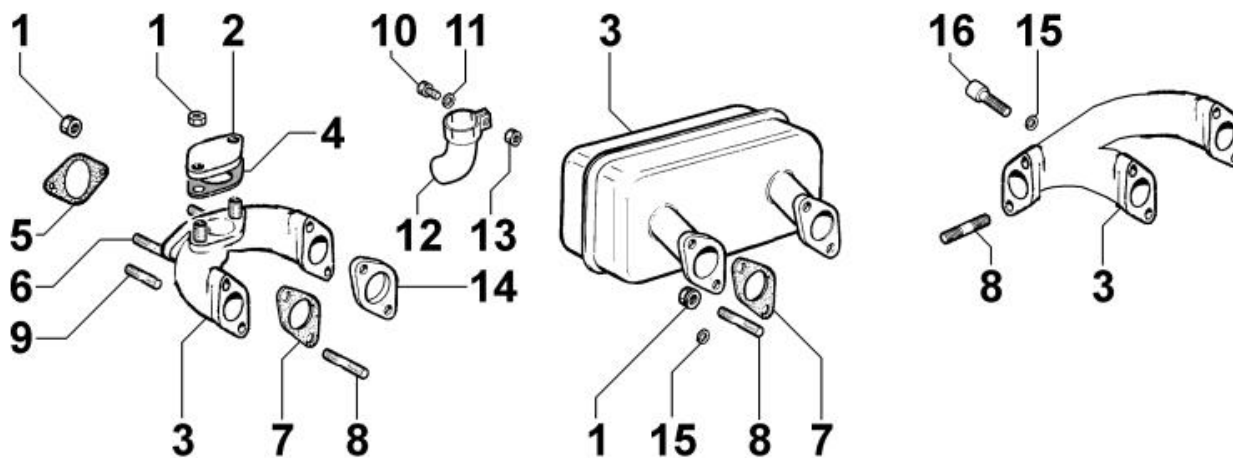
Pos	Kit	Incluso in	Codice	Descrizione	Q.ta	Codice vecchio	Circ. tecniche
1			ED0097300340-S	VITE TCEI 8X55 Uni.5931 8G+Zn.b.	2		
2			ED00771R0110-S	RONDELLA PIANA D.8,4X15x1,5+ZN	4		
4			ED0067800680-S	PRIG. M8X18 SPECIALE DACROMETSTUD M8X18	2		
5			ED0097320630-S	VITE TCEI M8x35-5931-8.8+Zn.B SCREW M8x	2		
6			ED00211R0590-S	COLLETTORE ASPIRAZIONE STD.MD 150	1		
7			ED0044200970-S	GUARN.COLL.ASP.MD190 INTEGR. sostituisc	1		

8081250010 - FILTRO ARIA



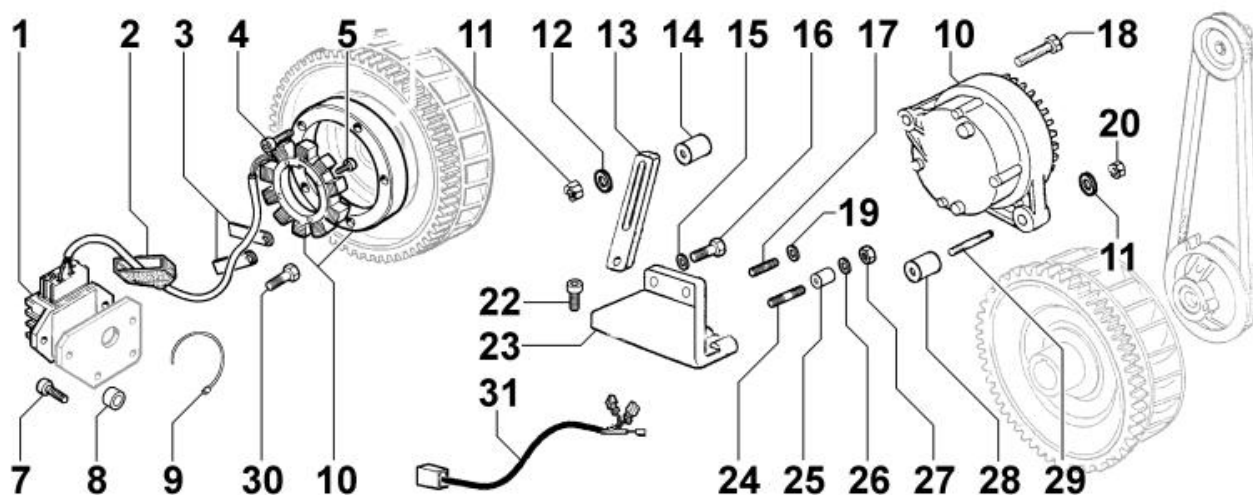
Pos	Kit	Incluso in	Codice	Descrizione	Q.ta	Codice vecchio	Circ. tecniche
1			ED00450R0350-S	GUARNIZ. ASP/SCAR RM80-MD150	1		
5			ED0032400210-S	DADO ESAG. M8X1,25 SPEC.6S+znb	2		
6			ED00388R0480-S	FILTRO ARIA MD150 CON PREFILTRO	1		
7			ED00670R0140-S	PREFILTRO CICLONE x Ft.38848	1		
10			ED00579R0730-S	OR PER FILTRO ARIA 38839	1		
11			ED00359R0290-S	ELEMENTO FILTRANTE X FILTRO 38839	1		
12			ED00451R0060-S	GUARNIZIONE DIST. FILTRO 38839	1		


8085250170 - COLLETTORE DI SCARICO



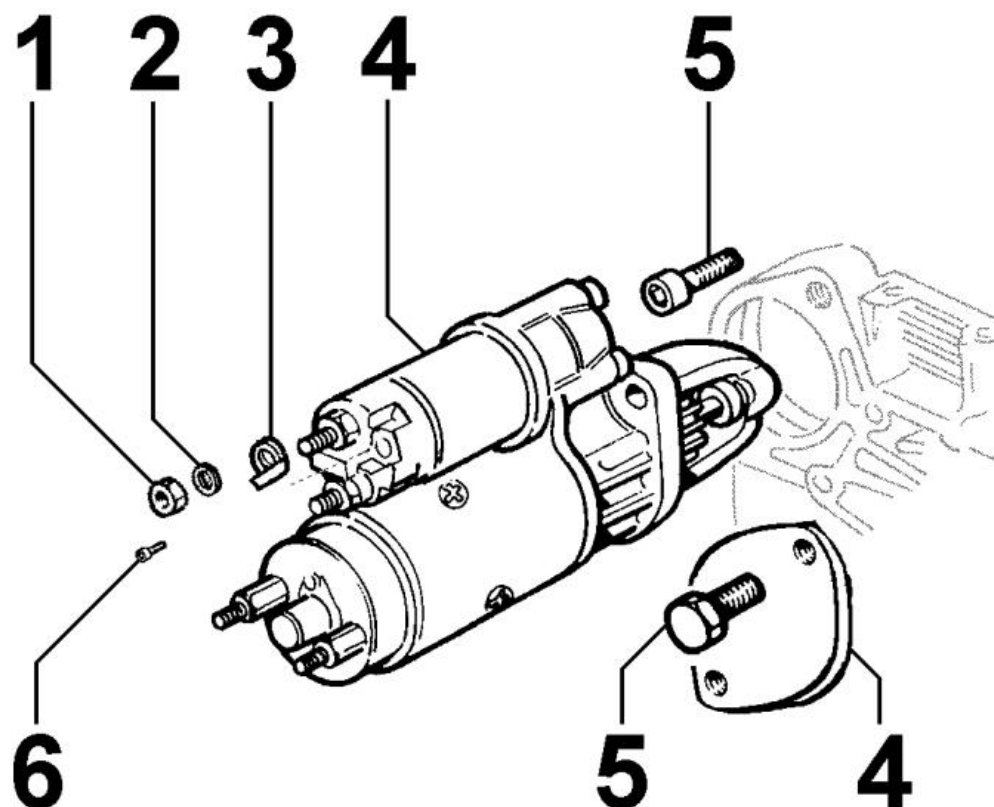
Pos	Kit	Incluso in	Codice	Descrizione	Q.ta	Codice vecchio	Circ. tecniche
1			ED0032401630-S	DADO ES.FLANG.M8 RM	4		
3			ED0054620990-S	MARMITTA MD191-EPA	1		
7			ED00450R0960-S	GUARNIZIONE SCARICO MD150/190	2		
8			ED0067800680-S	PRIG. M8X18 SPECIALE DACROMETSTUD M8X18	4		
14			ED00399R0800-S	FLANGIA SCARICO SU TESTA MD150	2		

8100250420 - ALTERNATORE



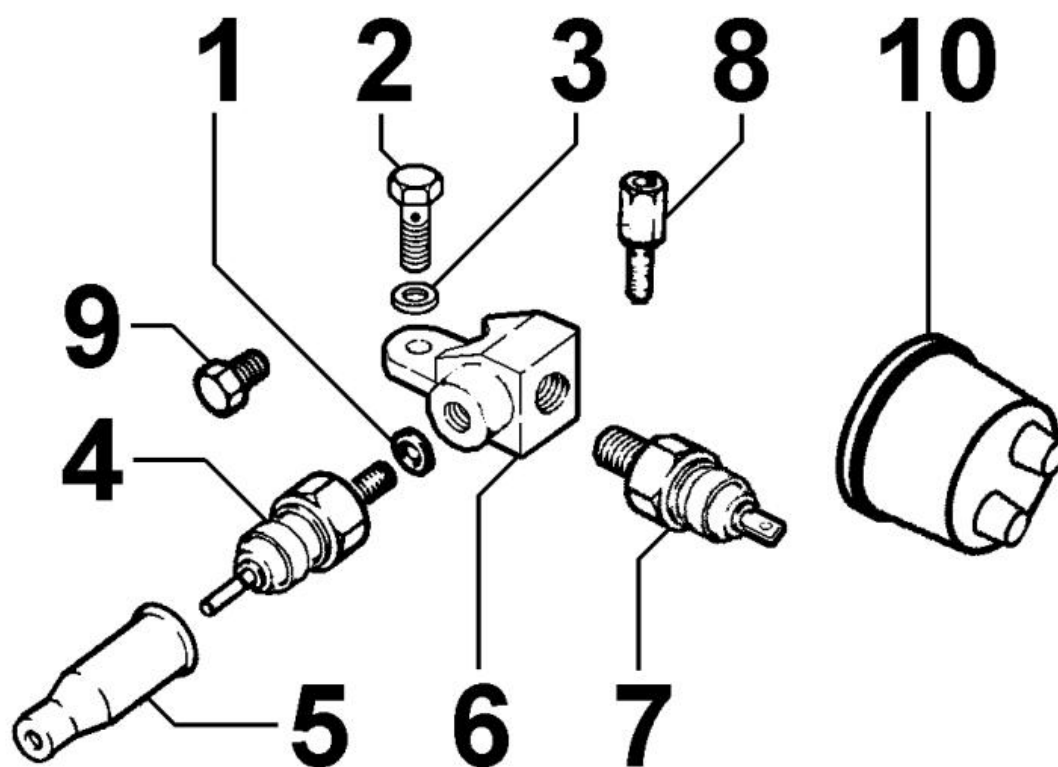
Pos	Kit	Incluso in	Codice	Descrizione	Q.ta	Codice vecchio	Circ. tecniche
1			ED0073623830-S	REGOLAT.INEL 2S.12V-20A con WREGOLAT.IN	1		
2			ED0021450140-S	CAPPUCCIO IN GOMMA RUBBER CAP	1		
3			ED00613R0760-S	PIASTRINA FERMA CAVO	2		
4			ED0097303190-S	VITE TBEI 6X12 8.8- 7380+ZNB SCREW TBEI	5		
5			ED0017550240-S	VITE TE M5X20 5739-8G+ZN.B HEXAGON BO	4		
7			ED0097320630-S	VITE TCEI M8x35-5931-8.8+Zn.B SCREW M8x	2		
8			ED0035210430-S	DISTANZ.D.9x16 H.15	2		
9			ED0024710190-S	COLLARE NYLON PLT2I-MO 3,6x203	1		
10			ED0011573410-S	ALTERNATORE INTERNO 12V-18A 12 POLI	1		

8101250030 - MOTORINO AVVIAMENTO



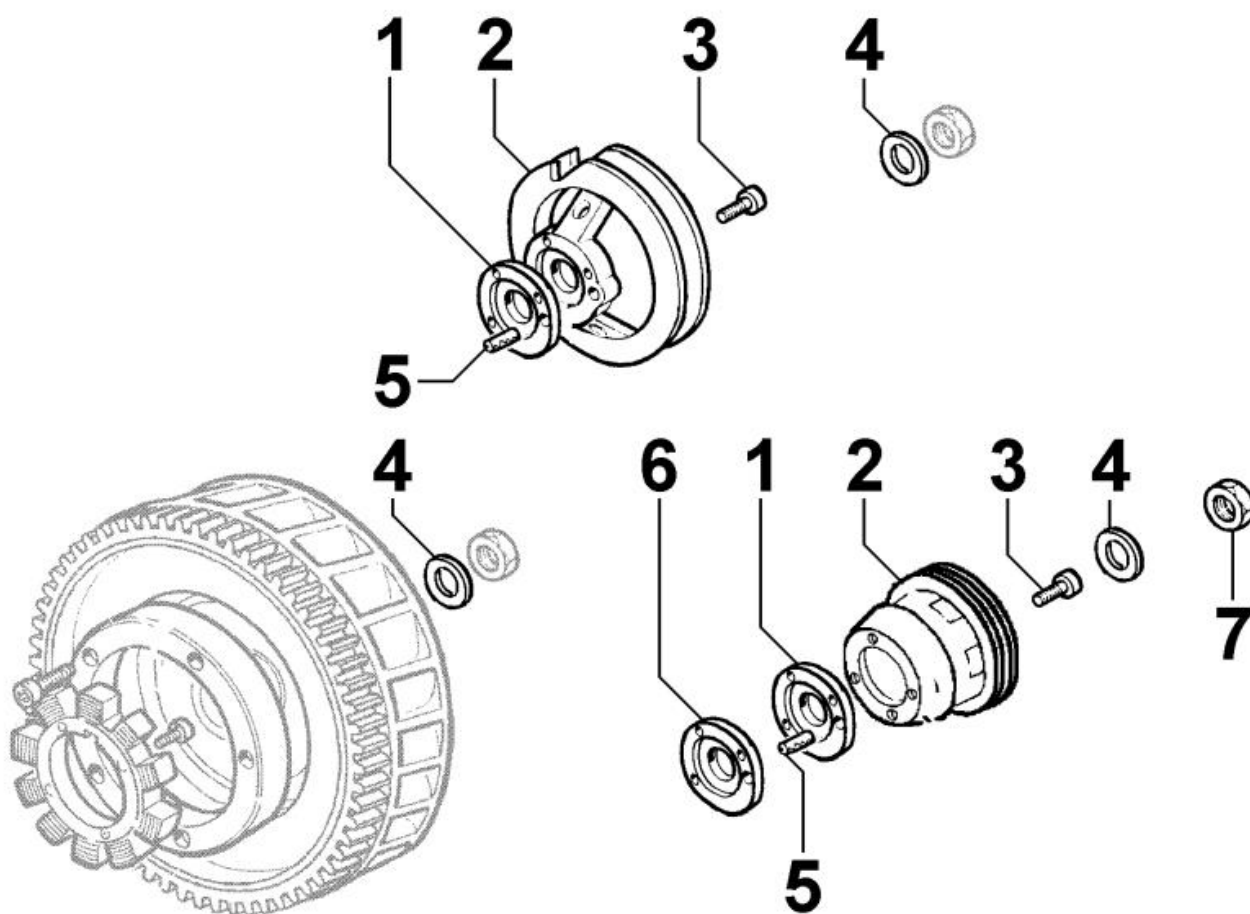
Pos	Kit	Incluso in	Codice	Descrizione	Q.ta	Codice vecchio	Circ. tecniche
1			ED00323R0030-S	DADO M.8x1,25-5587-6S+Zn.b	1		
2			ED00763R0020-S	RONDELLA GROWER D.8 SP.2,5+ZNB	1		
4			ED00563R0540-S	MOTOR.AVV.BOSCH 12V-1,1KW MD/20.001.107.	1		
5			ED0097300450-S	VITE TCEI 10X30-5931-12.9+dac SCREW TCEI	2		

8102250020 - INTERRUOTTORE PRESSIONE OLIO



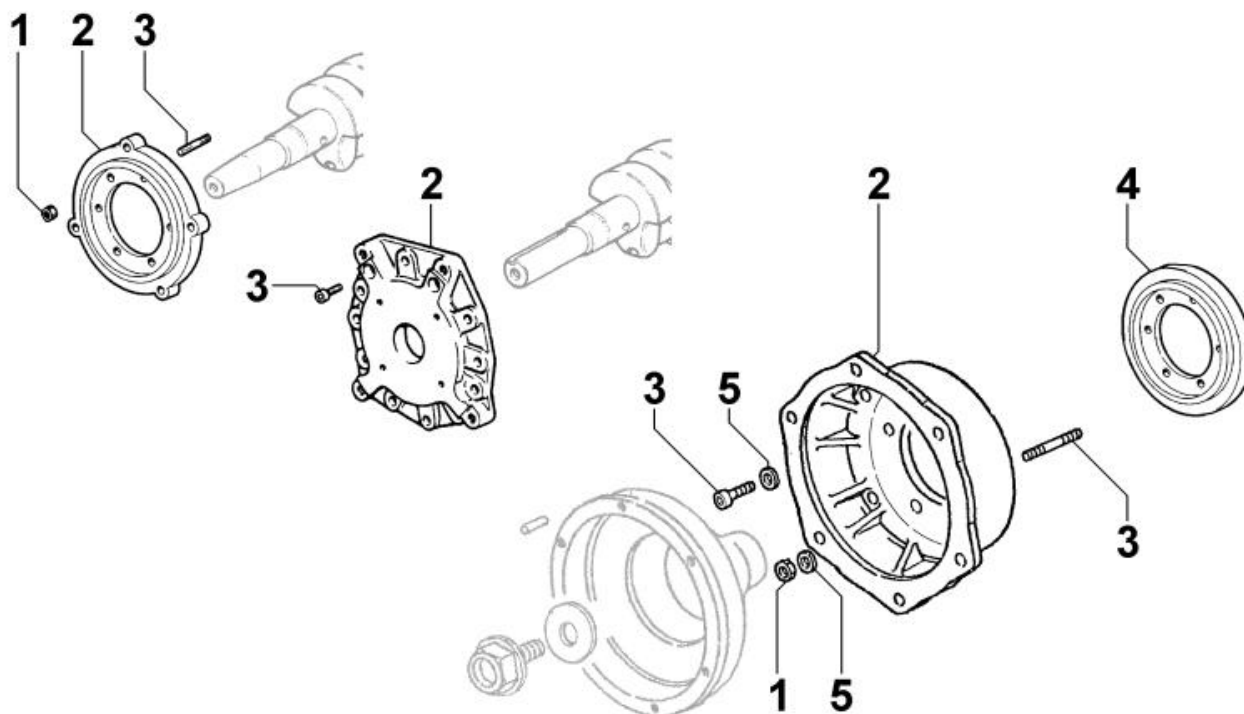
Pos	Kit	Incluso in	Codice	Descrizione	Q.ta	Codice vecchio	Circ. tecniche
1			ED0046700580-S	GUARNIZ.RAME 8,2X12X1,5 COPPER WAS	1		
4			ED00674R0010-S	PRESSOSTATO 0,4-0,6 ATM	1		
5			ED0064910130-S	PIPETTA PROTEZIONE TERMINALE COD. 3.340.	1		

8110250040 - AVVIAMENTO

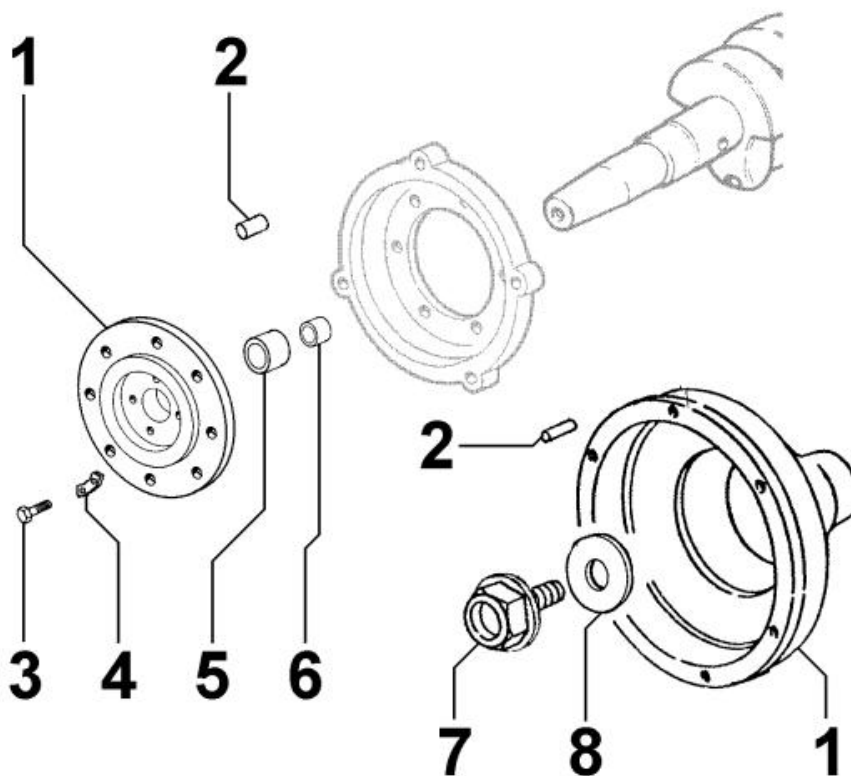


Pos	Kit	Incluso in	Codice	Descrizione	Q.ta	Codice vecchio	Circ. tecniche
4			ED00771R0460-S	RONDELLA PIANA D.22,2x44 SP7,5	1		

8160250040 - CAMPANE / PIASTRE LATO MOTORE

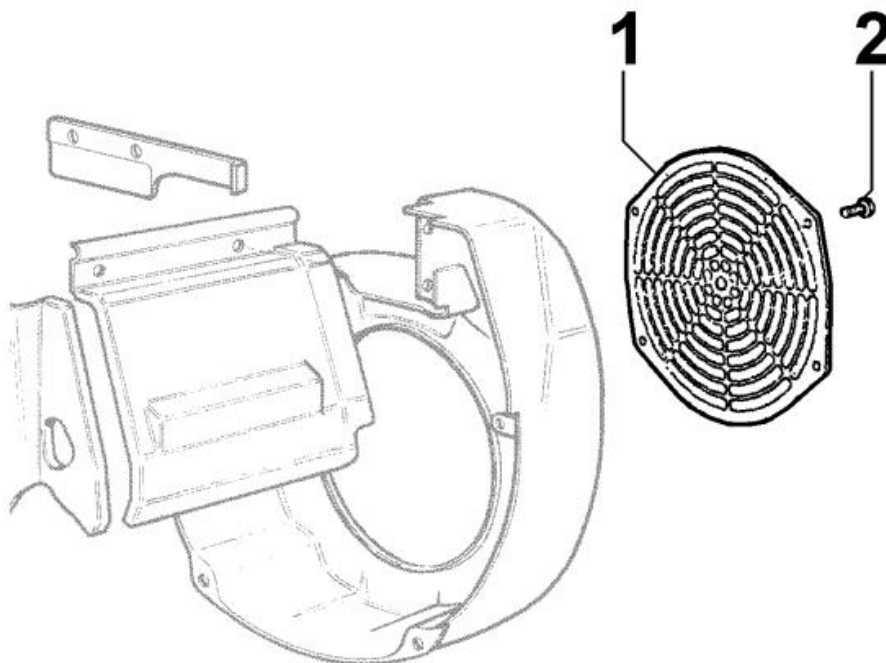


Pos	Kit	Incluso in	Codice	Descrizione	Q.ta	Codice vecchio	Circ. tecniche
1			ED0032401640-S	DADO ES.FLANG.M8 AUTOFREN.ZN	6		
2			ED00134R0910-S	CAMPANA"L TIPO A" H.33,5 MD/2	1		
3			ED0067800760-S	PRIGIONIERO M8X18 SPECIALE Zn STUD M8X18	6		

8161250020 - CAMPANA / FLANGIA PORTA FRIZIONE


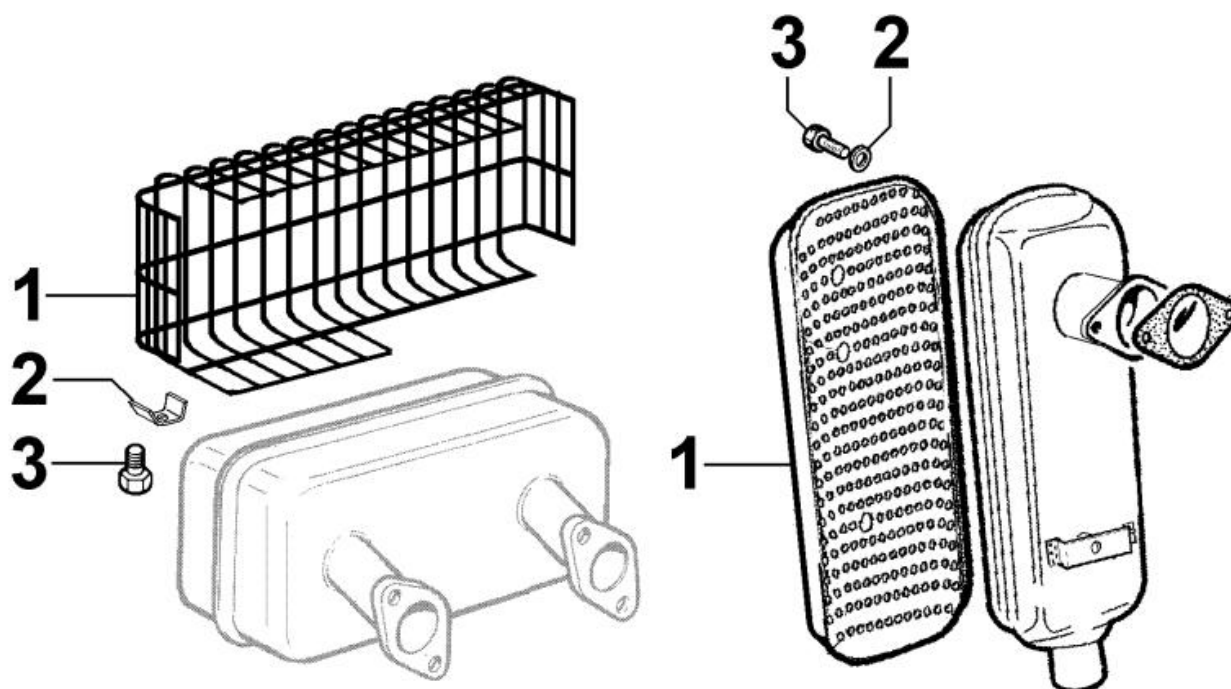
Pos	Kit	Incluso in	Codice	Descrizione	Q.ta	Codice vecchio	Circ. tecniche
1			ED00639R0560-S	PLATOR.FRIZ.B155 x ALB.FLANGIA MD/2	1		
2			ED00841R0170-S	SPINA CILINDRICA D7X16	2		
3			ED00995R0660-S	VITE TE.8x30-5739 10.9+DACROMET	4		
4			ED00608R0500-S	PIASTR.FERMO VITI PLATORELLO MD/2	4		
5			ED00042R0160-S	ANELLO X BOCCOLA IR 15X18X16,5	1		
5			ED00108R0450-S	BOCCOLA RULL.SKF-PCM 18x20x15Brif.PCM182	1		

8170250100 - MISSING



Pos	Kit	Incluso in	Codice	Descrizione	Q.ta	Codice vecchio	Circ. tecniche
1			ED0069250090-S	PROTEZIONE VOLANO AMOVIBILE RD-MD	1		
2			ED00998R0130-S	VITE M.6X6 TESTA TONDA *1/3642.40	4		

8176250020 - PROTEZIONE MARMITTA



Pos	Kit	Incluso in	Codice	Descrizione	Q.ta	Codice vecchio	Circ. tecniche
1			ED00688R1000-S	PROTEZIONE MARMIT.A GABBIA MD 2Serie	1		
2			ED0051111130-S	PIASTRINA FISSAGGIO PROT. MARMITTA A GAB	3		
3			ED0017600320-S	VITE TE.6X14 5739-8G+ZN.B	3		

8198250030 - COMPONENTI SPECIALI FORNITE STACCATE

Pos	Kit	Incluso in	Codice	Descrizione	Q.ta	Codice vecchio	Circ. tecniche
0			ED0032400080-S	DADO M6 Ex UNI 5588-6S+Zn.B NUT M6-CI.	1		
0			ED00547R0280-S	MOLLA RICHIAMO LEVA STOP	1		
0			ED0091801910-S	TERMIN.X GUAINA COMPLETO	1		

