
ED2A09Q1

Catalogo ricambi



Data aggiornamento distinta 17/04/2013

Data di stampa 27/04/2013

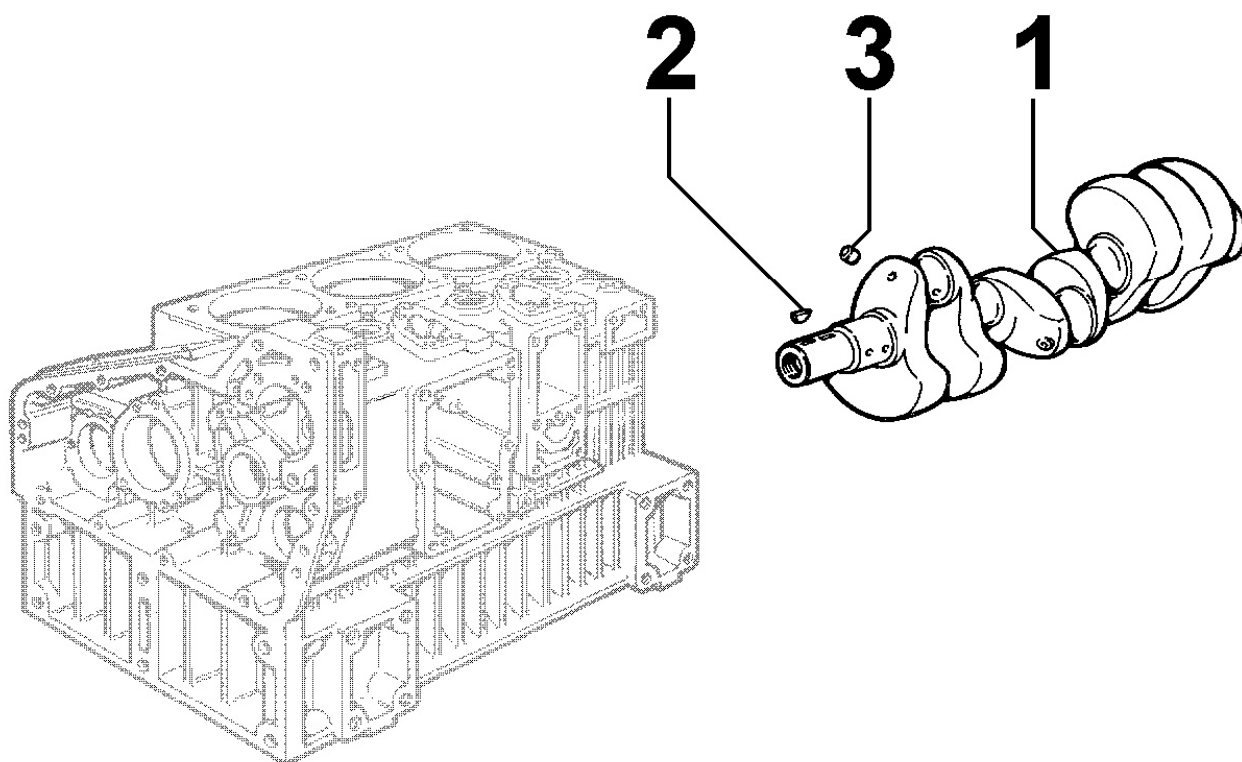
Tavola ricambi

Indice	Descrizione
8010110020	ALBERO A GOMITO
8011110040	BIELLA / PISTONE
8012110110	VOLANO
8014110010	PULEGGE / CINGHIE
8020110020	BASAMENTO
8021110050	TESTA MOTORE
8022110010	CAPPELLO TESTA
8023110020	SUPPORTO LATO VOLANO
8024110010	PORTINA BASAMENTO
8025110020	PIEDI MOTORE
8026110010	SUPPORTO CENTRALE ALBERO A GOMITO
8027110020	COPERCHIO DISTRIBUZIONE
8030110140	IMPIANTO INIEZIONE
8035110040	ALBERO A CAMME
8036110010	BILANCIERI / VALVOLE
8038110010	INGRANAGGI DISTRIBUZIONE
8040110010	POMPA OLIO
8041110010	COPPA OLIO
8042110070	FILTRO OLIO
8043110010	ASTA LIVELLO OLIO
8045110050	CIRCUITO SFIATO
8050110040	REGOLATORE DI GIRI
8051110150	COMANDI
8061110020	FILTRO NAFTA
8062110020	POMPA ALIMENTAZIONE
8064110500	TUBAZIONI COMBUSTIBILE
8070110010	CONVOGLIATORE ARIA
8071110030	VENTOLA RAFFREDDAMENTO
8072110020	LAMIERE DI RAFFREDDAMENTO
8078110040	RADIATORE OLIO / SCAMBIATORE OLIO
8080110030	COLLETTORE ASPIRAZIONE / FILTRO ARIA
8085110020	COLLETTORE DI SCARICO
8087110080	ACCESSORI DI SCARICO
8100110040	ALTERNATORE
8101110010	MOTORINO AVVIAMENTO
8102110020	INTERRUTTORE PRESSIONE OLIO
8140110030	PREDISPOSIZIONE POMPA SU 3° P.T.O.

Tavola ricambi

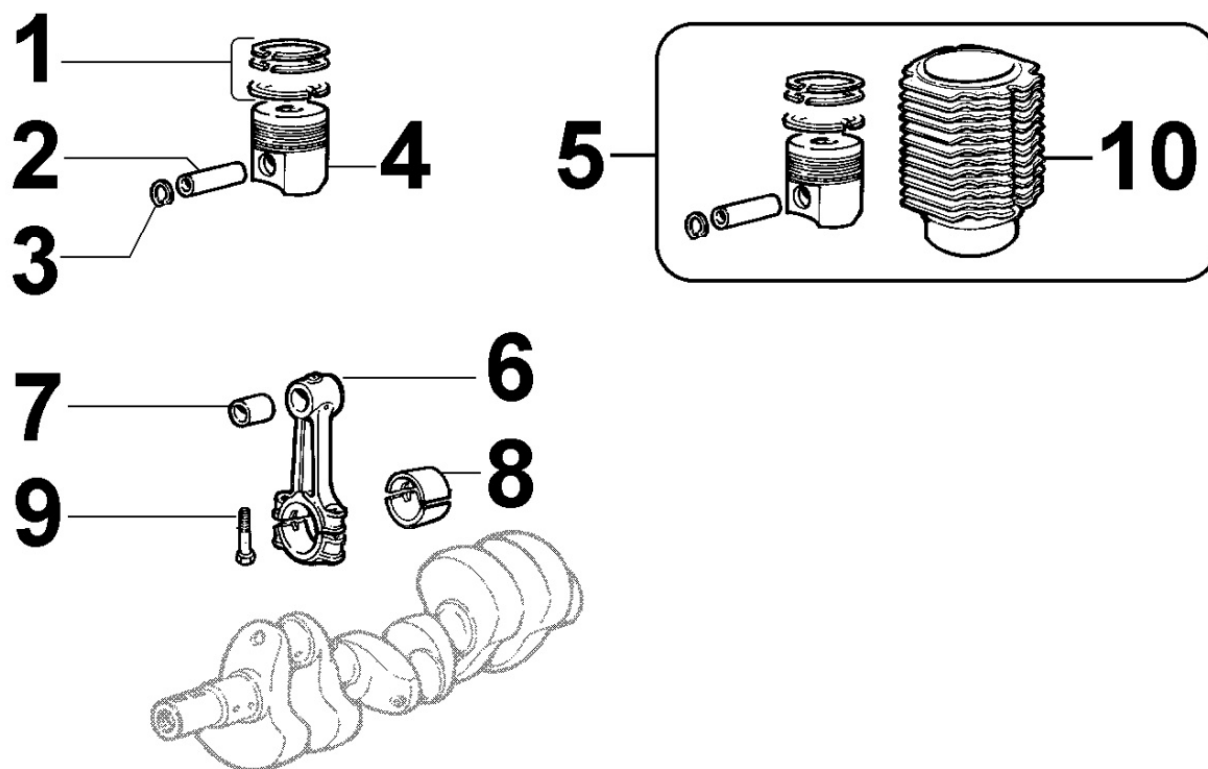
Indice	Descrizione
8145110030	PREDISPOSIZIONE POMPA
8160110050	CAMPANE / PIASTRE LATO MOTORE
8198110140	COMPONENTI SPECIALI FORNITE STACCATE

8010110020 - ALBERO A GOMITO



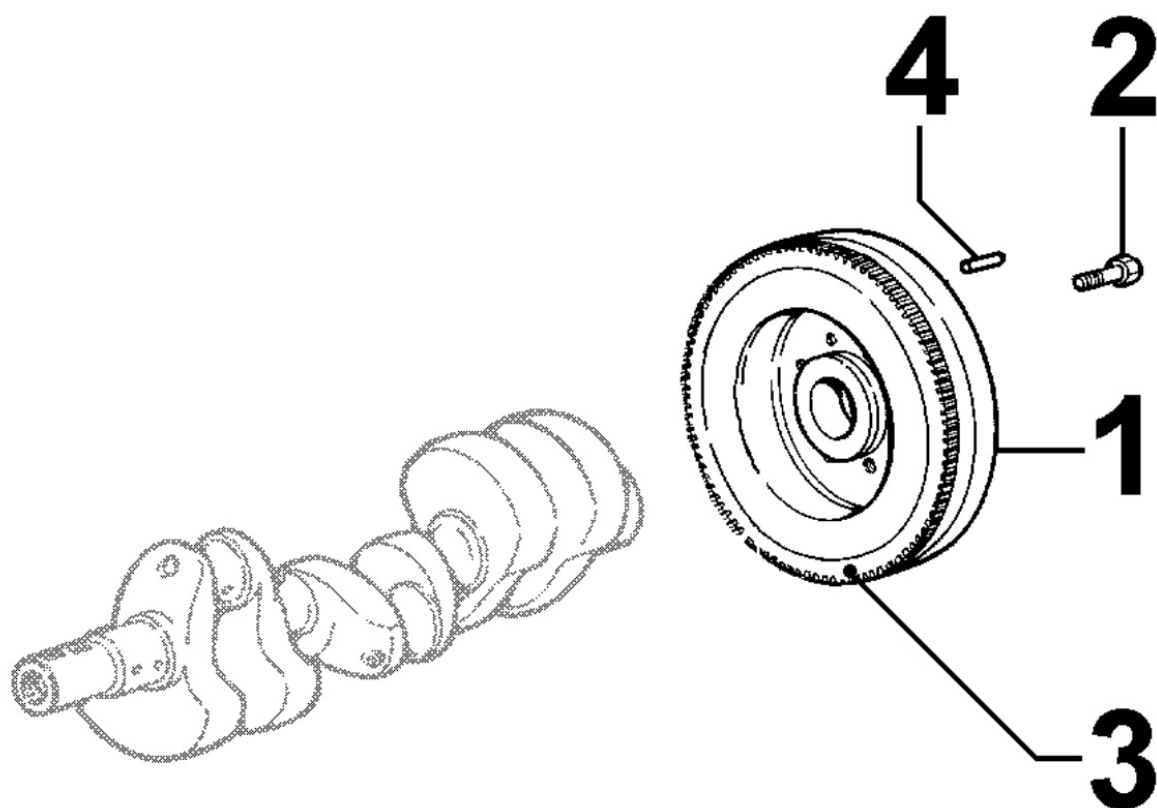
Pos	Kit	Incluso in	Codice	Descrizione	Q.ta	Codice vecchio	Circ. tecniche
1	(A)		ED0010509460-S	ALBERO GOMITO COMPLETO GR.11 USO RICAMB	1		
2		(A)	ED0022800560-S	Linguetta 6x8x24 americana	2		
3		(A)	ED0090801330-S	TAPPO AVSEAL D8 02961-00810 PLUG AVSEA	3		

8011110040 - BIELLA / PISTONE



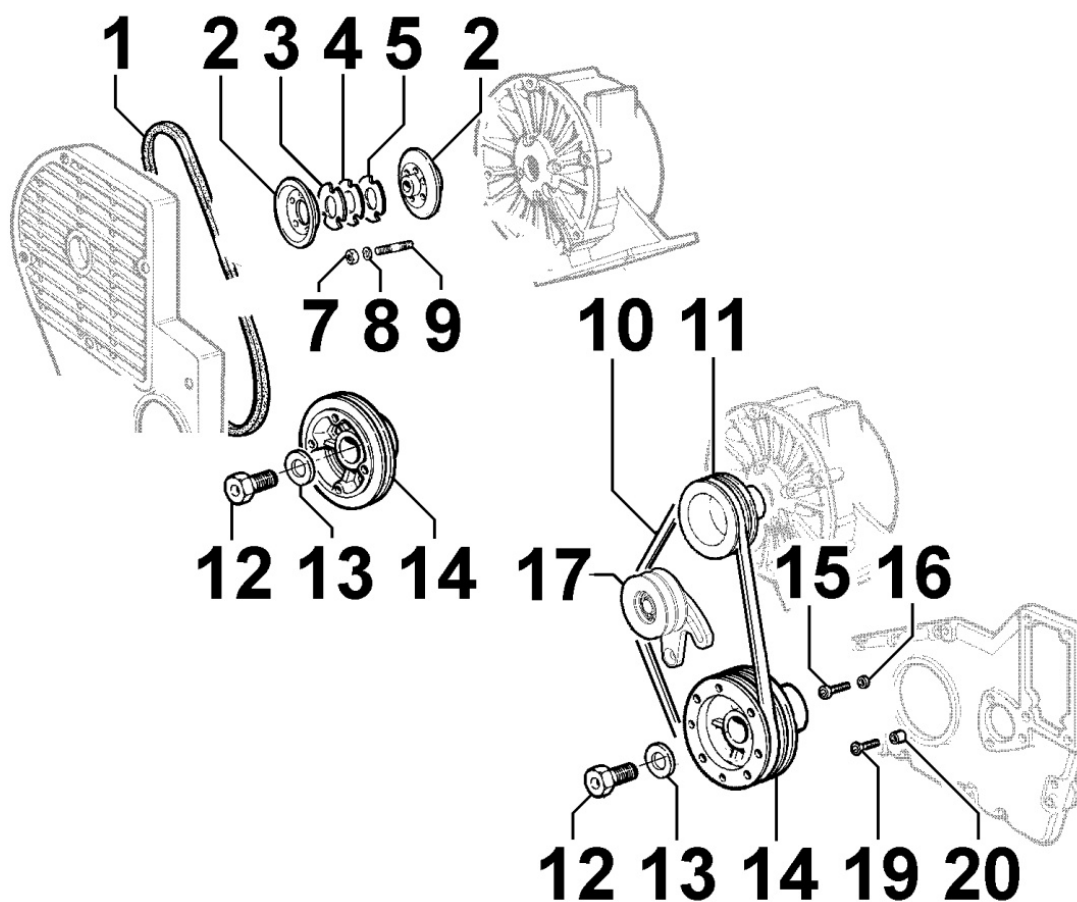
Pos	Kit	Incluso in	Codice	Descrizione	Q.ta	Codice vecchio	Circ. tecniche
1		(A)	ED0082112090-S	SERIE SEGM.STD D.95 GR.8-9-11 POST.MTM75	3		
2		(A) (B)	ED0084800290-S	SPINOTTO 25x70 f.15	3		
3		(A)	ED0012400220-S	ANELLO SEEGER D.25 INTERNO INTERNAL C	6		
4	(A)		ED0065017530-S	PIST.COMPL.STD 9LD626-2 EPA/CEmtm 50858	3		
5	(B)		ED0048980650-S	GR.CILINDRO-PIST.9LD625-2 EPA	3		
6	(D)		ED0015261110-S	BIELLA COMPLETA TP 560 GR.9-11	3		
7		(D)	ED0016300140-S	BRONZINA PIEDE BIELLA	1		
8			ED0016400590-S	BRONZINA TESTA BIELLA	3		
8			ED0016400600-S	BRONZINA TESTA BIELLA	3		
8			ED0016400610-S	BRONZINA TESTA BIELLA	3		
9		(D)	ED0017701090-S	VITE SPECIALE CON BORDINO SOTTOTESTA M 8	2		
10		(B)		802011...0	3		

8012110110 - VOLANO



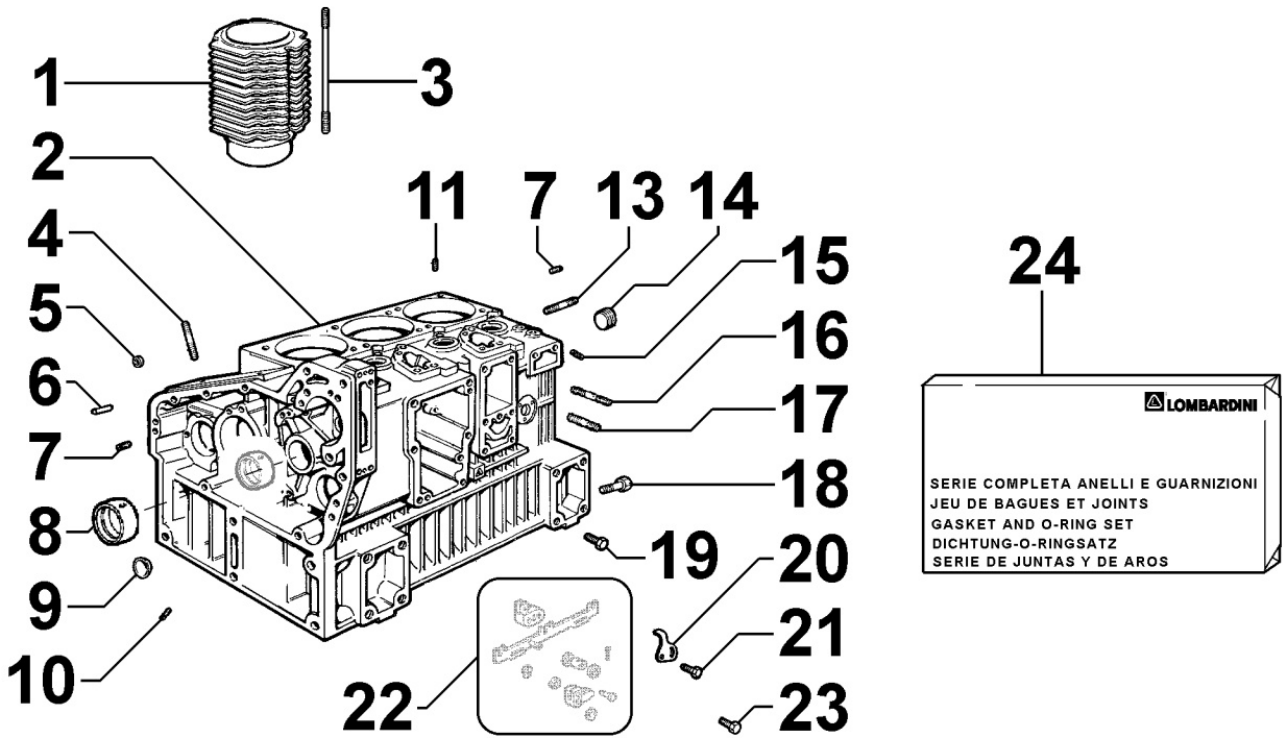
Pos	Kit	Incluso in	Codice	Descrizione	Q.ta	Codice vecchio	Circ. tecniche
1	(A)		ED0098801720-S	VOLANO CON CORONA PER FRIZ.P&V F 215 11	1		
2			ED0018620730-S	VITE TE.Flangiata 12x1,25x40 in R12+fosf	6		
3		(A)	ED0028160450-S	CORONA DENTATA	1		
4			ED0084300540-S	SPINA 7X16 2 smussi DIN 1481	2		

8014110010 - PULEGGE / CINGHIE



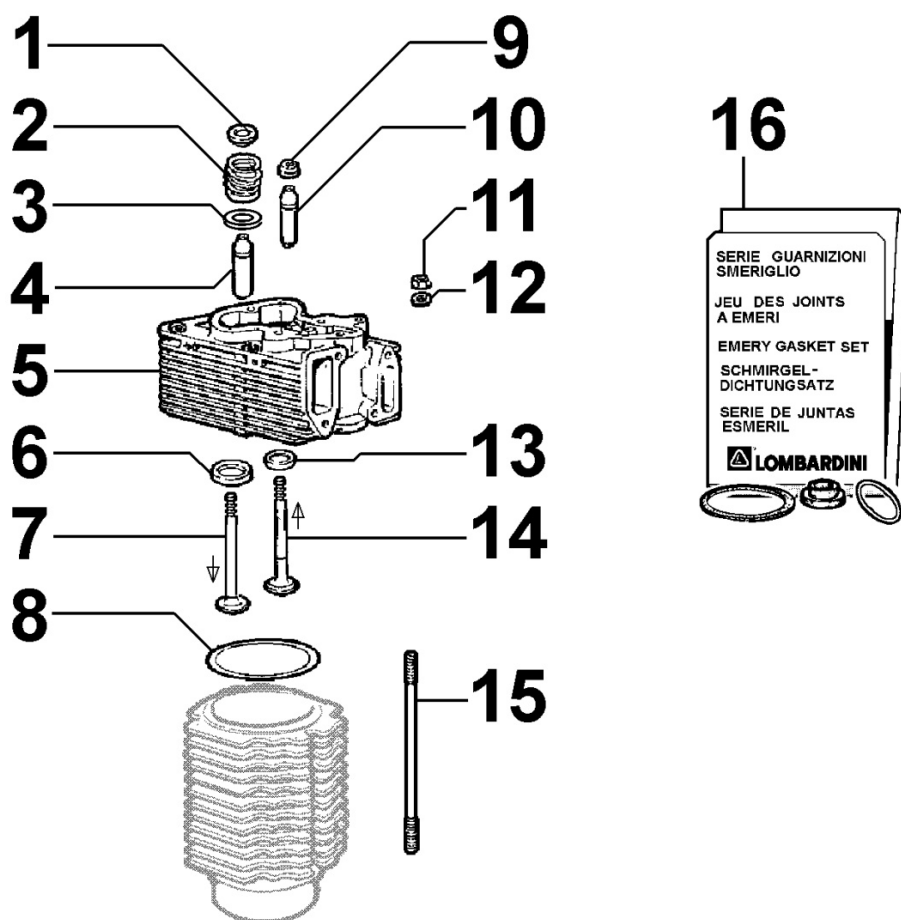
Pos	Kit	Incluso in	Codice	Descrizione	Q.ta	Codice vecchio	Circ. tecniche
1			ED0024403580-S	CINGHIA TRAPEZ. 6718 L=800 TRAPEZOIDA	1		
2	(A)		ED0069751340-S	PULEGGIA COMANDO SOFFIANTE PER MOTORE GR	1		
3		(A)	ED0063200340-S	PIASTRINA REGISTRO GR.11	1		
4		(A)	ED0063200350-S	PIASTRINA REGISTRO GR.11	1		
5		(A)	ED0063200360-S	PIASTRINA REGISTRO GR.11	1		
7			ED0032400080-S	DADO M6 Ex UNI 5588-6S+Zn.B NUT M6-Cl.	3		
9		(A)	ED0067600470-S	PRIGIONIERO M6x16 UNI 5911 STUD BOLT	3		
12			ED0018050250-S	VITE TE.16X45 UNI 5740 12 K SINISTRO	1		
13			ED0076252650-S	RONDELLA PIANA D. 17X50X10 "B"	1		
14			ED0069751150-S	PULEGGIA COMANDO SOFFIANTE	1		

8020110020 - BASAMENTO



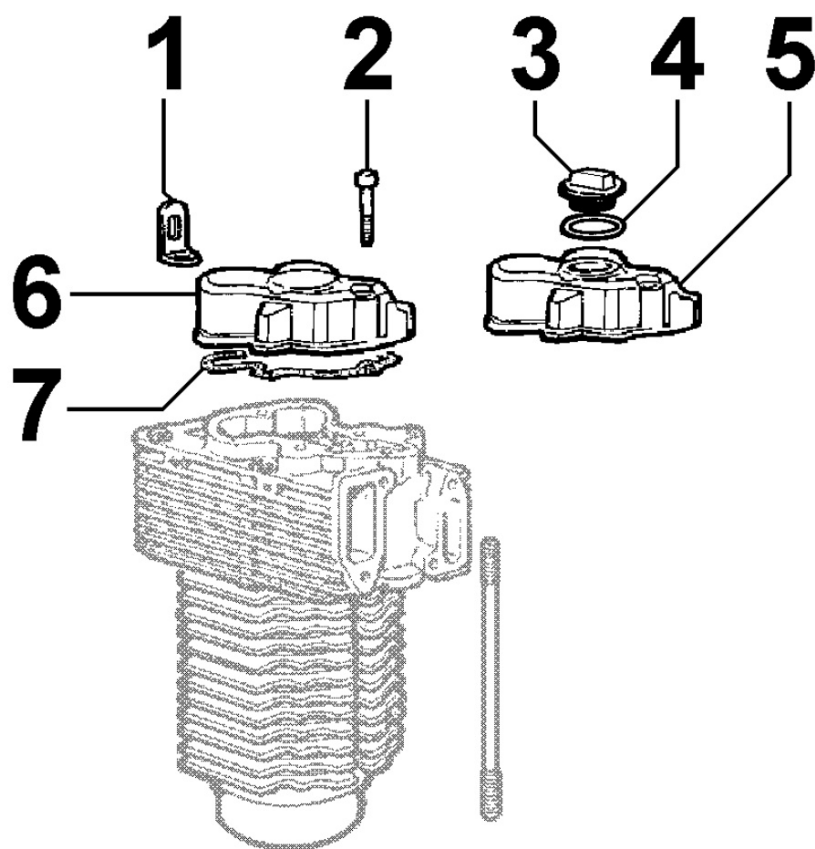
Pos	Kit	Incluso in	Codice	Descrizione	Q.ta	Codice vecchio	Circ. tecniche
1			ED0023805460-S	CIL.11LD625 CLAS."B" ROSSO	3		
2	(A)		ED0015102720-S	BASAMENTO MOTORE COMPLETO GR.11	1		
3		(A)		802111...0	1		
4		(A)		807111...0	1		
5		(A)		814011...0	1		
6		(A)	ED0084600550-S	SPINA RIFERIMENTO 6x18	4		
7		(A)	ED0097651090-S	VITE STEI 14X1,5 CONICA 7707 7707 ZINCA	2		
8			ED0016000620-S	BOCCOLA SUPPORTO ALBERO CAMM	1		
8		(A)	ED0016000620-S	BOCCOLA SUPPORTO ALBERO CAMM	1	ED0016000610-S	
9		(A)	ED0089900220-S	TAPPO OTT.RE A SCODELLINO D.30	1		
10		(A)	ED0089900520-S	TAPPO AVSEAL D7 02961-00708 PLUG AVSEA	5		
11		(A)	ED0090801820-S	TAPPO AVSEAL D10 02961-01012 PLUG AVSEA	3		
13		(A)		816011...0	1		
14		(A)	ED0089650360-S	TAPPO M35X1,5 CONICO ZINCATO	1		
15		(A)	ED0097651140-S	VITE STEI 6X16 UNI 5923 45H	1		
16		(A)		806211...0	1		
17		(A)		806211...0	1		
18		(A)		802311...0	1		
19		(A)		803011...0	1		
20		(A)		803011...0	1		
21		(A)		803011...0	1		
22		(A)		803011...0	1		
23		(A)		803011...0	1		
24			ED0082051010-S	SERIE COMPL.AN.E GUAR.11LD 625-3 - 626-3	1		

8021110050 - TESTA MOTORE



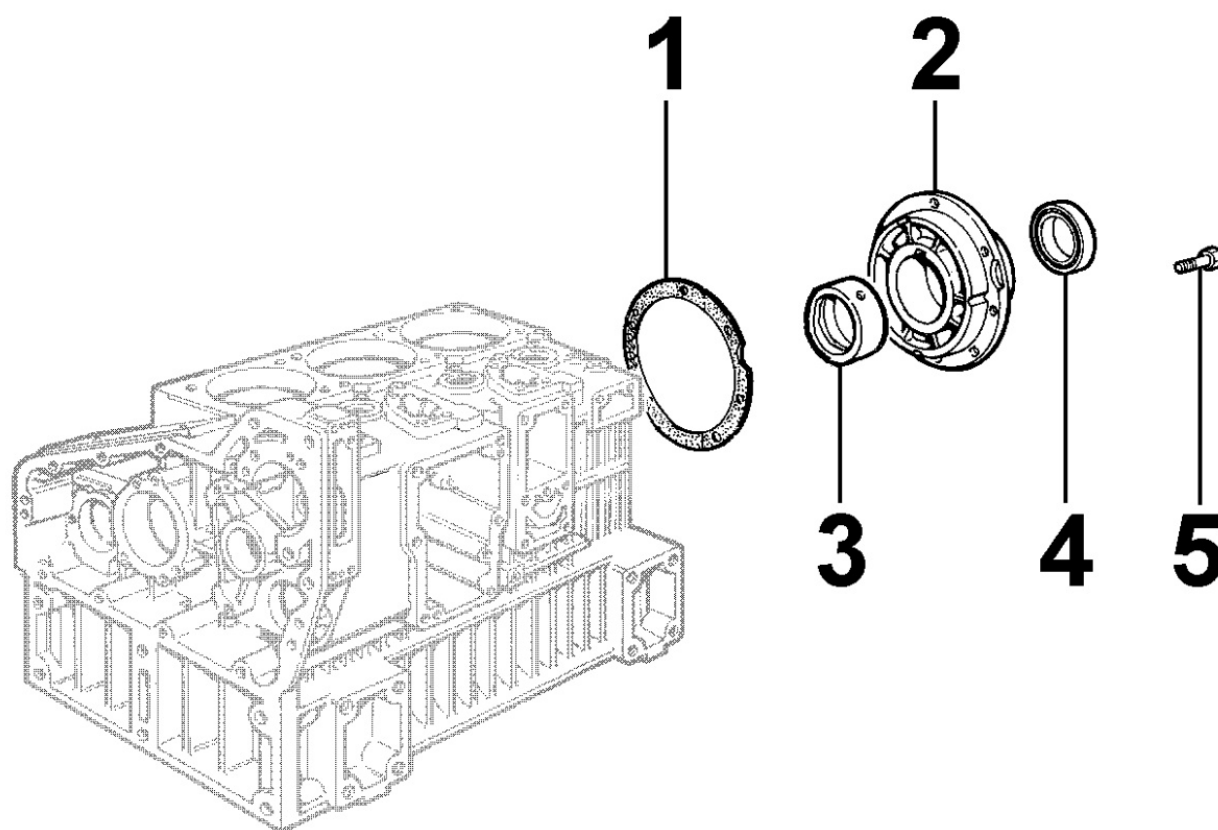
Pos	Kit	Incluso in	Codice	Descrizione	Q.ta	Codice vecchio	Circ. tecniche
1		(A)	ED0064101120-S	PIATT.CON SEMICON postmtm50465	12	ED0080570180-S	
2		(A)	ED0057551730-S	MOLLA VALVOLA GR.9/GR.11	2		
3		(A)	ED0034300670-S	DISCO PER MOLLA VALVOLA	2		
4		(A)	ED0048452470-S	GUIDA VALV.ASP. VERS.FINITA	1		
5	(A)		ED0092007330-S	TESTA GR.9/11/12 EPA COMPLETA	3		
6		(A)	ED0080002120-S	SEDE VALV.ASP. VERS.FINITA	1		
7		(A)	ED0096521530-S	VALVOLA ASPIRAZ. VERS. FINITA X MOTORI 9	1		
8			ED0047300840-S	GUARNIZ. TESTA 107X96 SP.0,6	3		
8			ED0047300850-S	GUARNIZ.TESTA 107X96 SP.0,7	3		
8			ED0047300860-S	GUARNIZ. TESTA 107X96 SP.0,8	3		
8			ED0047300870-S	GUARNIZIONE TESTA 107X96 SP.0,9	3		
8			ED0047300880-S	GUARNIZ. TESTA 107X96 SP.1	3		
8			ED0047301930-S	GUARNIZ. TESTA 107X96 SP.0,65	3		
8			ED0047301940-S	GUARNIZ. TESTA 107X96 SP.0,75	3		
8			ED0047301950-S	GUARNIZ. TESTA 107X96 SP.0,85	3		
8			ED0047301960-S	GUARNIZIONE TESTA 107X96 SP.0,95	3		
8			ED0047303490-S	GUARNIZIONE TESTA 107X96 SP.0,45	3		
9		(A)	ED0012133380-S	ANELLO PARAOLIO PER VALVOLA DI ASPIRAZIO	2		
10		(A)	ED0048452480-S	GUIDA VALV.SCA. VERS.FINITA EXHAUST VA	1		
11			ED0032401240-S	DADO M10X1,5-5587-8G+M.FOSFAT.allo Zinco	12		
12			ED0076251250-S	RONDELLA PIANA SPECIALE 10,5X20X3 C.70 B	12		
13		(A)	ED0080002130-S	SEDE VALV.SCA. VERS.FINITA	1		
14		(A)	ED0096851460-S	VALVOLA SCARICO VERS. FINITA X MOTORI 9	1		
15			ED0068501030-S	PRIGIONIERO FISS.CIL 10x248 E TESTA	12		
16			ED0081850260-S	SERIE GUARN.SMER. 11LD625-3	1		

8022110010 - CAPPELLO TESTA



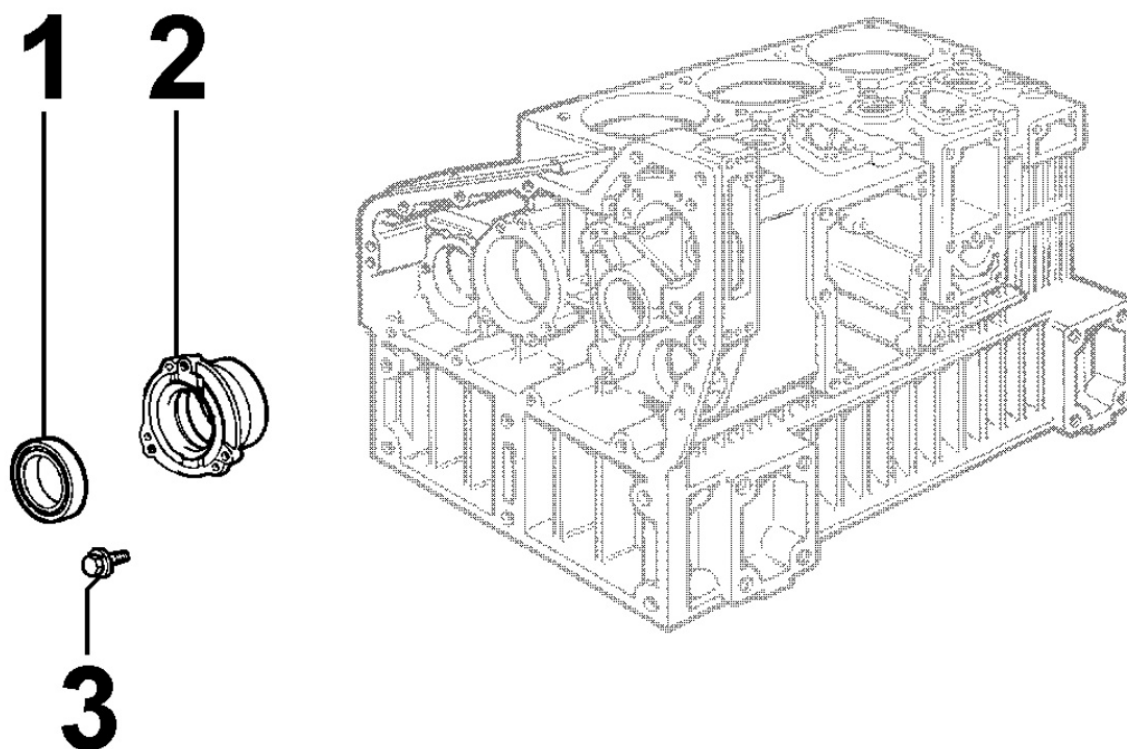
Pos	Kit	Incluso in	Codice	Descrizione	Q.ta	Codice vecchio	Circ. tecniche
1			ED0085060030-S	SQUADRETTA SOLLEVAMENTO MOTORE	3		
2			ED0097320750-S	VITE TCEI 8X50 Uni 5931 8G+Zn.b.	6		
3			ED0090320790-S	TAPPO RIFORNIMENTO OLIO	1		▲
4			ED0012000150-S	ANELLO OR 137-GOMMA SINTET-	1		▲
5			ED0021253380-S	CAPPELLO BIL.12091/1	1		▲
6			ED0021253390-S	CAPPELLO BIL.CHIUSO 12091/2	2		▲
7			ED0044000610-S	GUARNIZ. X CAPPELLO BILANCIERI	5		

8023110020 - SUPPORTO LATO VOLANO



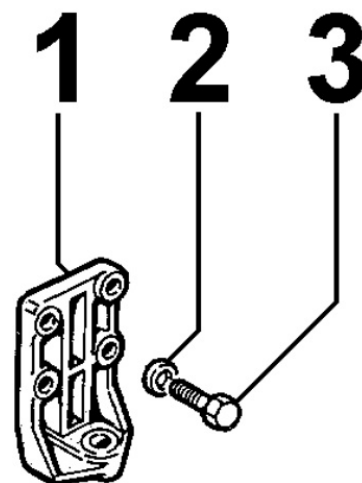
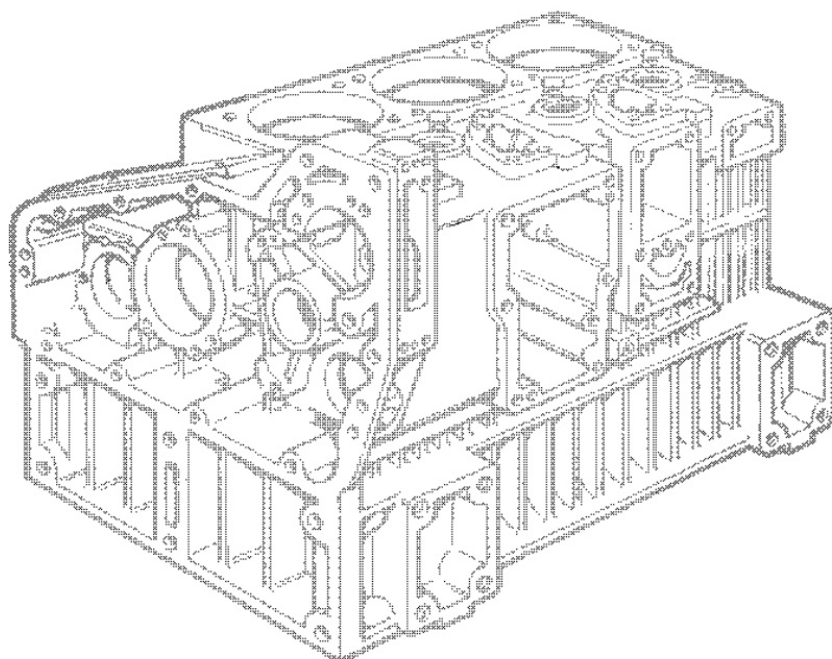
Pos	Kit	Incluso in	Codice	Descrizione	Q.ta	Codice vecchio	Circ. tecniche
1			ED0047010560-S	GUARNIZIONE SUPPORTO SP.0,30	1		
2	(A)		ED0086752930-S	SUPPORTO ALBERO A GOMITI LATO VOLANO GR.	1		
3			ED0016110890-S	BRONZINA LATO VOLANO NORMALE	1		
3			ED0016110900-S	BRONZINA LATO VOLANO -0,25	1		
3			ED0016110910-S	BRONZINA LATO VOLANO -0,50	1		
4			ED0012133490-S	ANELLO TEN.78X100X10	1		
5			ED0017701560-S	VITE TE M.8x25 CH.13 FLANGIATA 8G+ZN	7		

8024110010 - PORTINA BASAMENTO



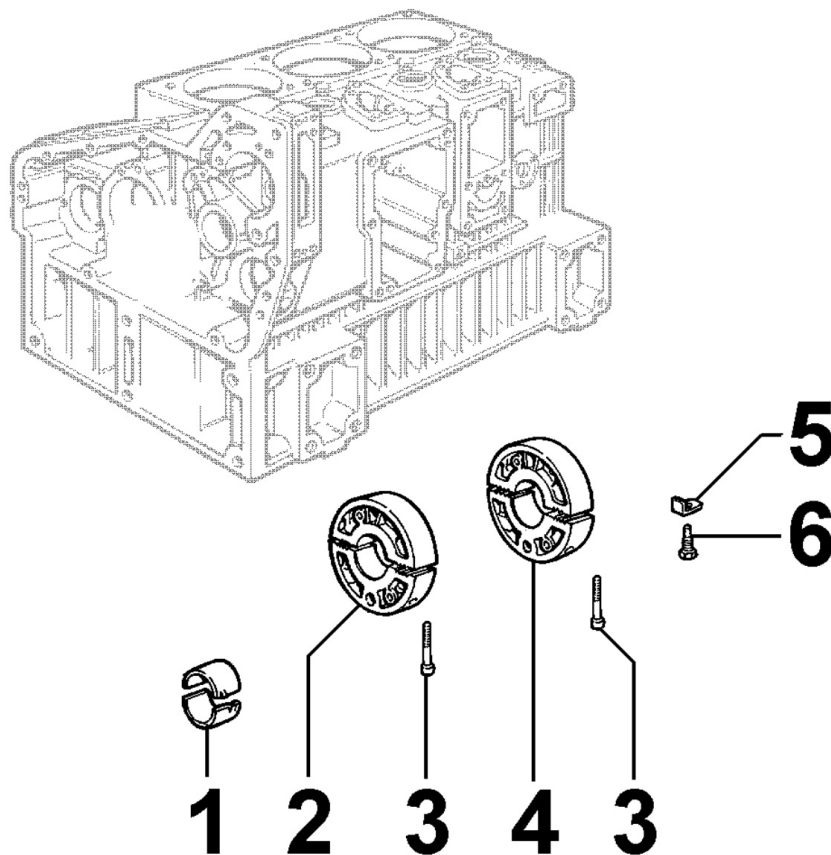
Pos	Kit	Incluso in	Codice	Descrizione	Q.ta	Codice vecchio	Circ. tecniche
1			ED0012133510-S	ANELLO TEN.IN VITON	1		
2			ED0086751080-S	SUPPORTO ALBERO GOMITO -0,25	1	ED0016110870-S	
2			ED0086751090-S	SUPPORTO ALBERO GOMITO -0,50	1	ED0016110880-S	
2			ED0086760770-S	SUPPORTO ALBERO A GOMITI LATO DISTRIBUZI	1		
3			ED0017701560-S	VITE TE M.8x25 CH.13 FLANGIATA 8G+ZN	3		

8025110020 - PIEDI MOTORE



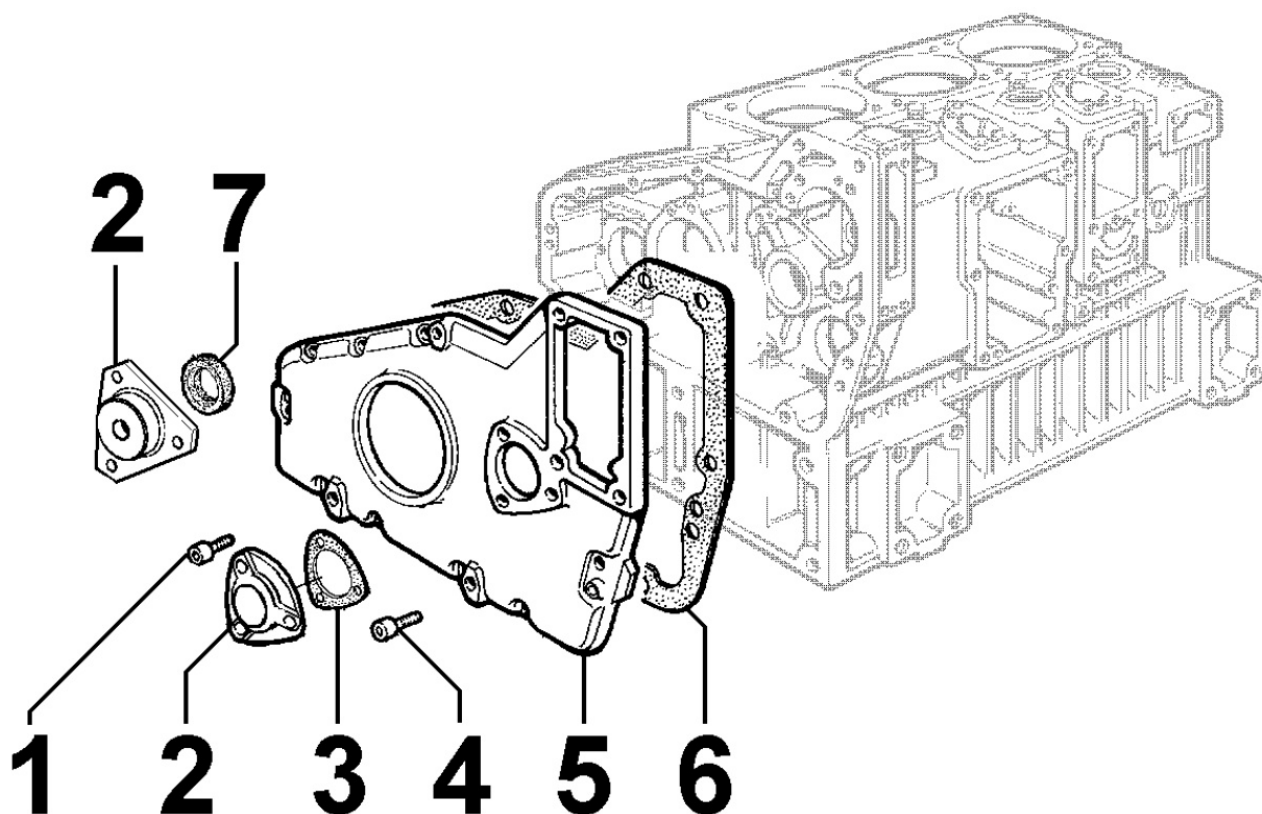
Pos	Kit	Incluso in	Codice	Descrizione	Q.ta	Codice vecchio	Circ. tecniche
2			ED0076250200-S	RONDELLA PIANA 10,5X21X2 PLAIN WASH	8		
3			ED0017800040-S	VITE TE.10X22-5739-8G+ZN.B	8		

8026110010 - SUPPORTO CENTRALE ALBERO A GOMITO



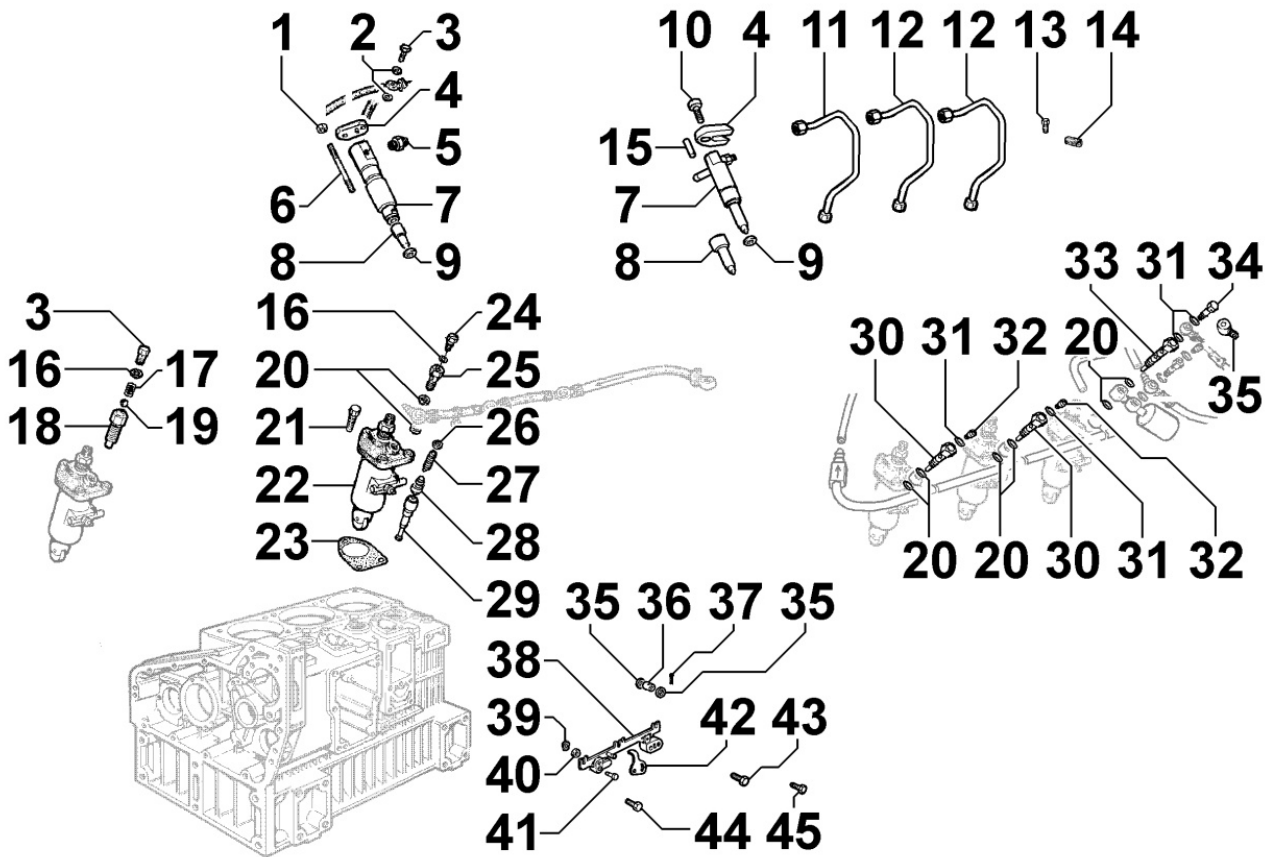
Pos	Kit	Incluso in	Codice	Descrizione	Q.ta	Codice vecchio	Circ. tecniche
1			ED0016110820-S	BRONZINA SUPPORTO CENTR. GR.11STD.	2		
1			ED0016110830-S	BRONZINA SUPPORTO CENTR. GR.11-0,25	2		
1			ED0016110840-S	BRONZINA SUPPORTO CENTRALE GR.11 -0,50	2		
2	(A)		ED0086760810-S	SUPPORTO CENTRALE PER ALBERO A GOMITI GR	1		
3		(A)	ED0097300340-S	VITE TCEI 8X55 Uni.5931 8G+Zn.b.	2		
4	(A)		ED0086760800-S	SUPPORTO CENTRALE PER ALBERO A GOMITI GR	1		
5			ED0051110690-S	LAMIERINO GR.9	2		
6			ED0018621440-S	BULLONE BLOCC. SUPP.CENTRALE	2		

8027110020 - COPERCHIO DISTRIBUZIONE



Pos	Kit	Incluso in	Codice	Descrizione	Q.ta	Codice vecchio	Circ. tecniche
1			ED0097301070-S	VITE TCEI 6X14-5931-8G+ZN.B SCREW TCEI	3		
2			ED0026150400-S	COPERCHIETTO 12043	1		
3			ED0044311460-S	GUARNIZ. X COPERCHIO CONTAGIRI	1		
4			ED0097320740-S	VITE TCEI M8X20-5931.8g+ZN.B	9		
5			ED0066470600-S	PORTINA BASAMENTO LATO DISTR	1		
6			ED0046010440-S	GUARNIZIONE PER PORTINA	1		

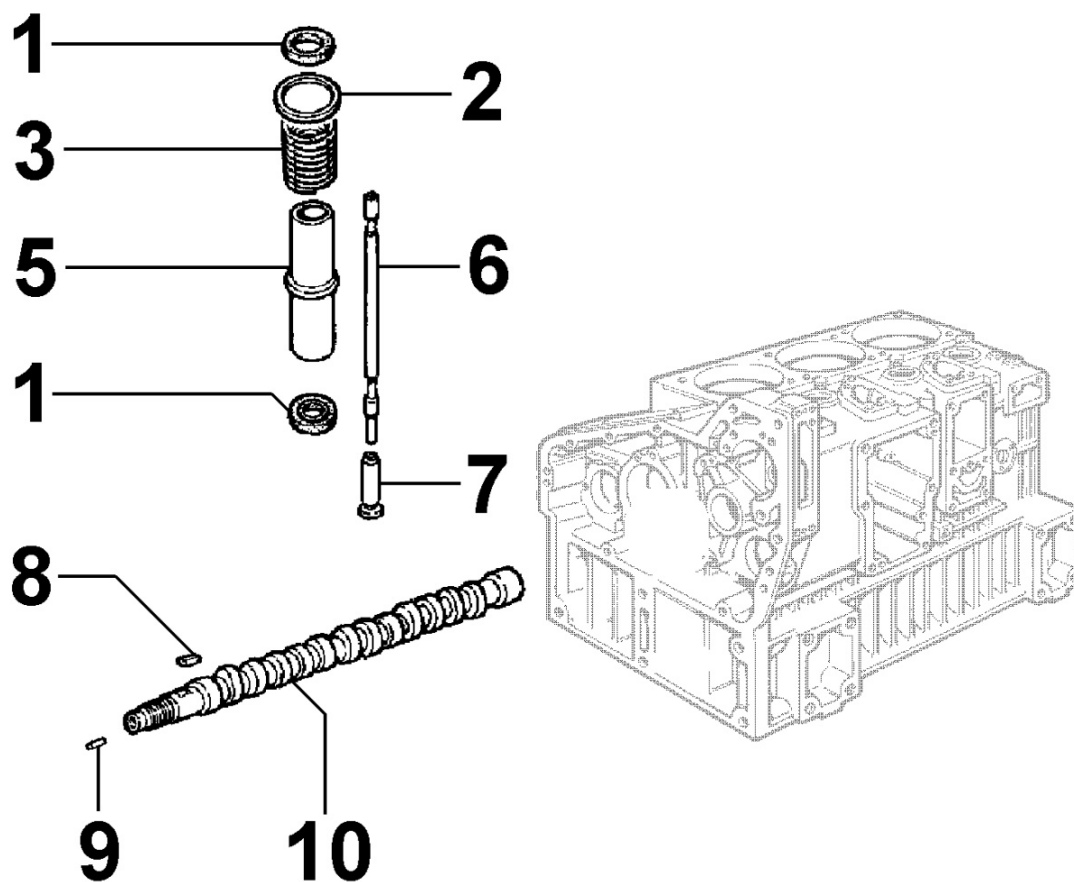
8030110140 - IMPIANTO INIEZIONE



Pos	Kit	Incluso in	Codice	Descrizione	Q.ta	Codice vecchio	Circ. tecniche
4			ED0085457930-S	STAFFA FISSAGGIO INIETTORE SINTERIZZATO	3		
7	(D)		ED0066151040-S	INIETT.EPA COMPL. 5X150X1170	3		
8		(D)	ED0065315070-S	POLV.TG.P 5/0.23/150	1		
9			ED0046701100-S	*GUARNIZ.IN RAME 7,15X17X2 COPPER WAS	3		
9			ED00754R0600-S	RONDELLA RAME D7,25X17 SP.0,5	3		
10			ED0097300180-S	VITE TCEI M6X45-5931-8G+ZN.B	3		
11			ED0093760130-S	T.INIEZ.CIL.3 xTG.P	1		
12			ED0093760530-S	TUBO MANDATA NAFTA CIL 1 E 2	2		
13			ED0097301150-S	VITE TCEI M5X14 5931 8.8+Zn.BSCREW SHCS	3		
14			ED0054000460-S	MANICOTTO PER FASCETTA	3		
15			ED0084001390-S	SPINA CIL.D.5x29,8 G2	3		
16			ED0046700010-S	GUARNIZIONE IN RAME 6,2X10X1 COPPER WAS	3		
20			ED0046700600-S	GUARNIZ. IN RAME 12,2X17X1,5 COPPER WAS	6		
21			ED0017701990-S	VITE TE M.8x25 CH.10 FLANGIATA	9		
22	(B)		ED0065903720-S	POMPA INIEZ.6590.370 RIF.B -ESIGENZE	3		
22	(B)		ED0065903730-S	POMPA INIEZ. 6590.370 RIF.C -ESIGENZE	3		
23			ED0045800010-S	GUARNIZIONE PM. INIEZ. 1/10	9		
23			ED0045800080-S	GUARNIZIONE POMPA SP.5/10	3		
23			ED0045800120-S	GUARNIZIONE POMPA SP.3/10	2		
23			ED0045800390-S	GUARNIZIONE POMPA 5/100	2		
24			ED0019011710-S	VITE M6X1 X RACC. ORIENTABILE	3		
25			ED0019010310-S	BULLONE RACCORDO 12X1,5	3		
26		(B)	ED0074700030-S	RIEMPITORE STANADYNE COD.788443	1		
27		(B)	ED0057550340-S	MOLLA VALVOLA COD.8008	1		
28		(B)	ED0096720120-S	VALVOLA DI MANDATA COD.167	1		
29		(B)	ED0065782000-S	POMPANTE STANADYNE 30040 (POMPA IN.	1		
35		(A)	ED00771R0010-S	RONDELLA PIANA 5,3X10X1 PLAIN WASH	2		
36		(A)	ED0015800230-S	BOCCOLA PER POMPA INIEZIONE	1		

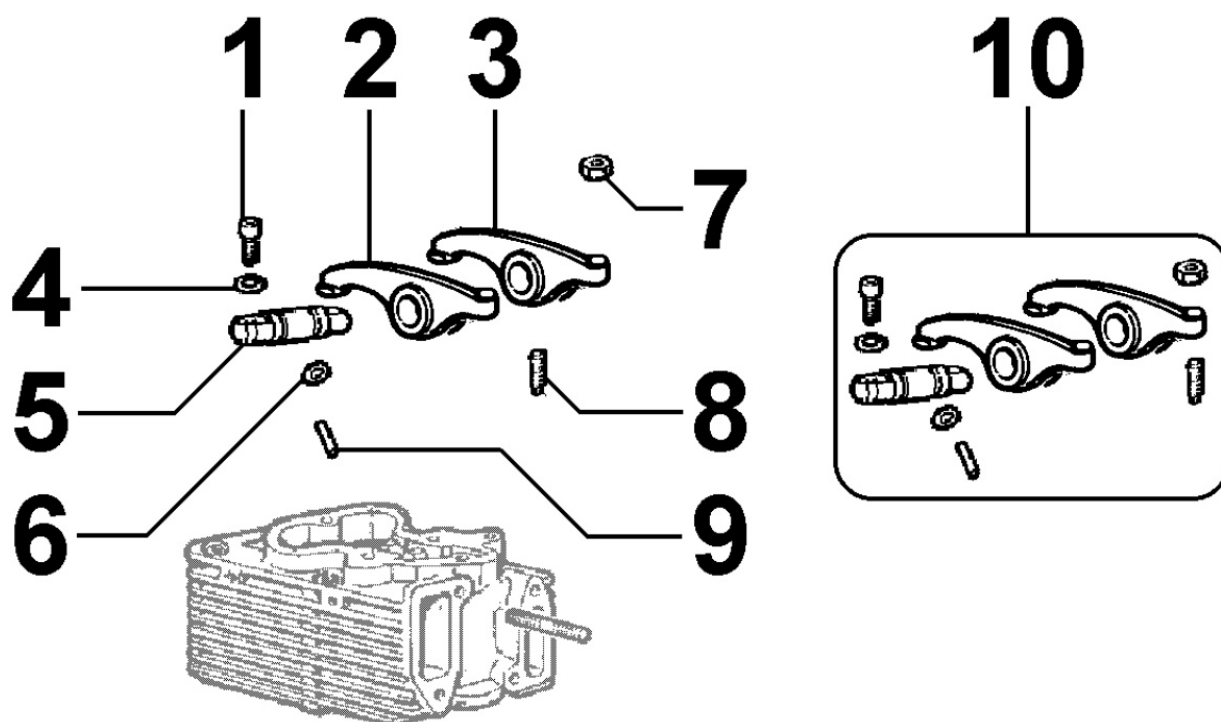
Pos	Kit	Incluso in	Codice	Descrizione	Q.ta	Codice vecchio	Circ. tecniche
36		(A)	ED0015800230-S	BOCCOLA PER POMPA INIEZIONE	1		
37		(A)	ED0028000030-S	COPIGLIA 1,5X12 FE.RICOTTO	1		
38	(A)		ED0013800240-S	ASTA COLLEGAMENTO POMPE INIEZIONE PER MO	1		
39		(A)	ED0011650010-S	ANELLO BENZING D.2,3 UNI 7434 DIN	2		
40		(A)	ED0019710440-S	BUSSOLA PER SUPPORTO	2		
41		(A)	ED0062100310-S	PERNO PER SUPPORTO	2		
42			ED0062751010-S	PIASTRINA FERMO STOP GR.11	1		
43			ED0017601380-S	VITE TE.FLANGIATA 6x30 8G+ZN.B	1		
44			ED0017601310-S	VITE TE.FLANG.6x21,6 8G+ZN.B SCREW 6x21	1		
45			ED0017601300-S	VITE FLANGIATA 6X12-8.8+Zn.B SCREW FL.	1		


8035110040 - ALBERO A CAMME



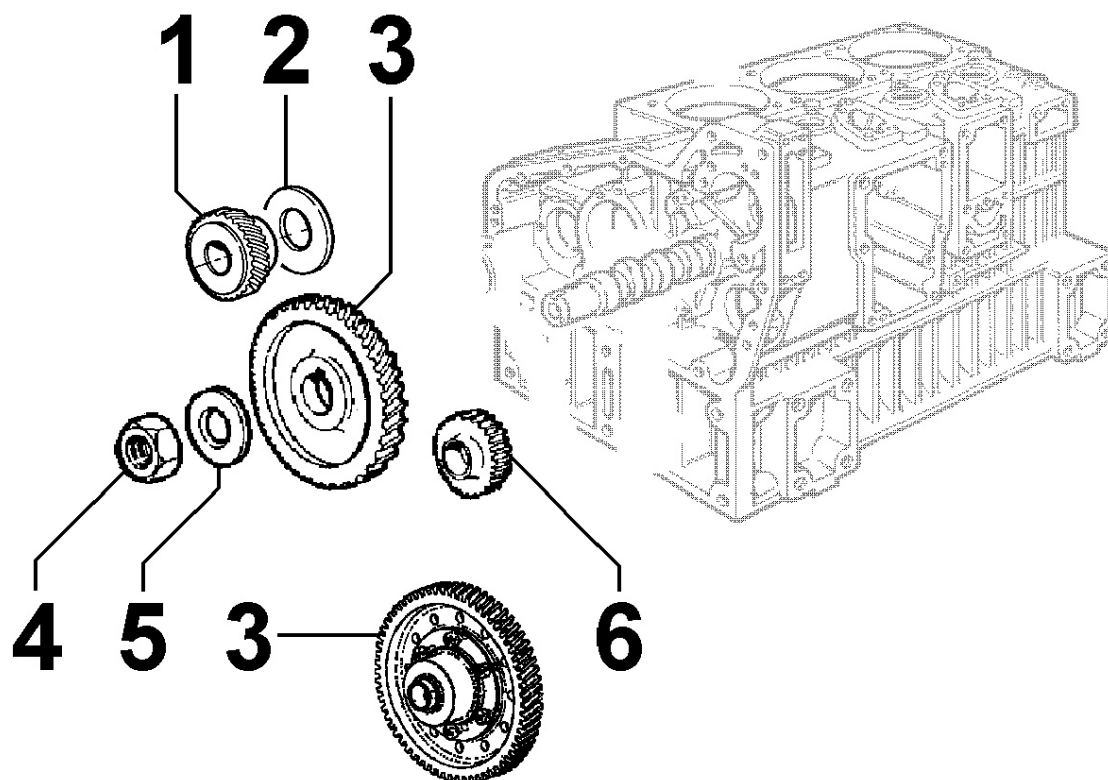
Pos	Kit	Incluso in	Codice	Descrizione	Q.ta	Codice vecchio	Circ. tecniche
1			ED0047400290-S	GUARNIZIONE PER TUBO	6		
2			ED0076251080-S	RONDELLA PIANA SPEC.45X39X2	3		
3			ED0058011530-S	MOLLA PER TUBO PROTEZIONE	3		
5			ED0095200530-S	TUBO PROTEZIONE ASTE PUNTER	3		
6			ED0014100530-S	ASTA PUNTERIA COMPLETA DI TERMINALI 11 L	6		
7			ED0072150430-S	PUNTERIA Gr.9-11-12	6		
8			ED0022800560-S	Linguetta 6x8x24 americana	1		
10			ED0010116000-S	ALBERO CAMME	1		

8036110010 - BILANCIERI / VALVOLE



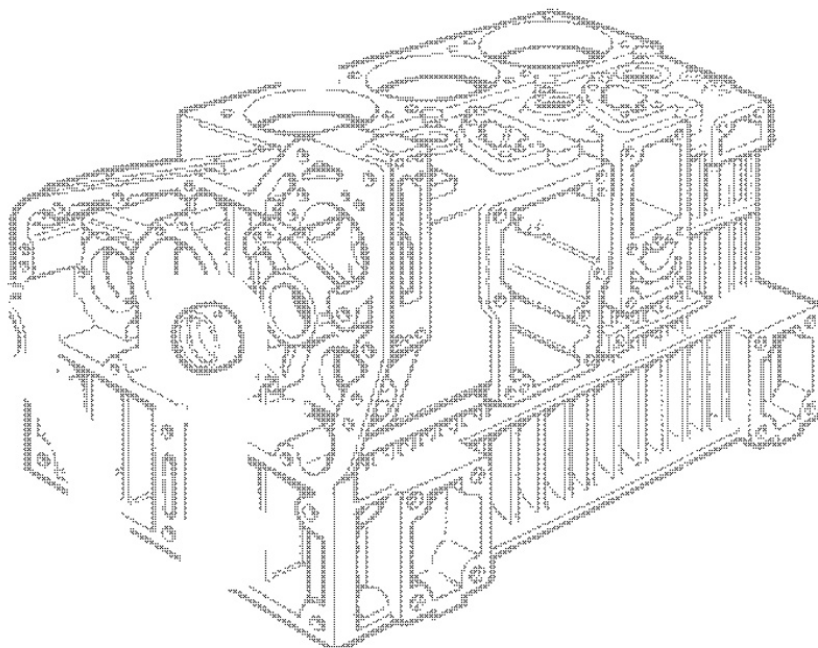
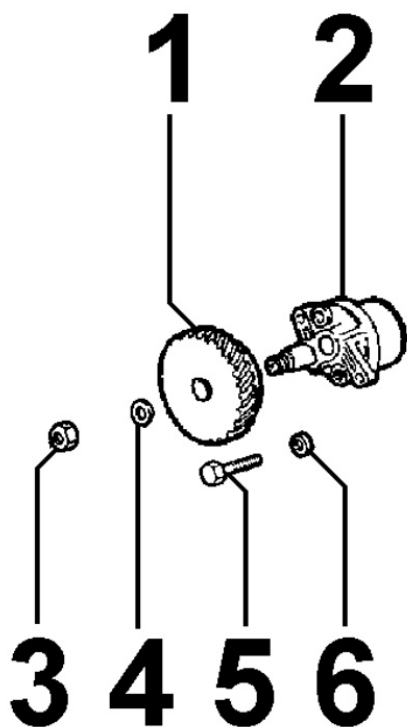
Pos	Kit	Incluso in	Codice	Descrizione	Q.ta	Codice vecchio	Circ. tecniche
1		(D)	ED0097301000-S	VITE TCEI M8X25-5931.8G+ZN.B	6		
2	(A)	(D)	ED0015412320-S	BILANC.VALV.ASPIRAZ.COMPLETO	3		
3	(B)	(D)	ED0015412310-S	BILANC.VALV.SCAR.COMPLETO	3		
4		(D)	ED0075650070-S	RONDELLA ELAS.Di.8,2 DIN 128 B* ZN M-B	6		
5		(D)	ED0060450400-S	PERNO BILANCIERI	3		
6		(D)	ED0013500110-S	ANELLO DI BLOCCAGGIO	3		
7		(A) (B) (D)	ED0032400100-S	DADO M7 Uni 5587-6S+ZN.B	6		
8		(A) (B) (D)	ED0098500020-S	VITE REGISTRO BILANCIERI M 7	6		
9		(D)	ED0094550530-S	TUBO LUBRIFIC.PERNO BILANCIERI SU TESTA (3		
10	(D)		ED0043300360-S	GRUPPO BILANCIERI(USO RICAMBI)	3		

8038110010 - INGRANAGGI DISTRIBUZIONE



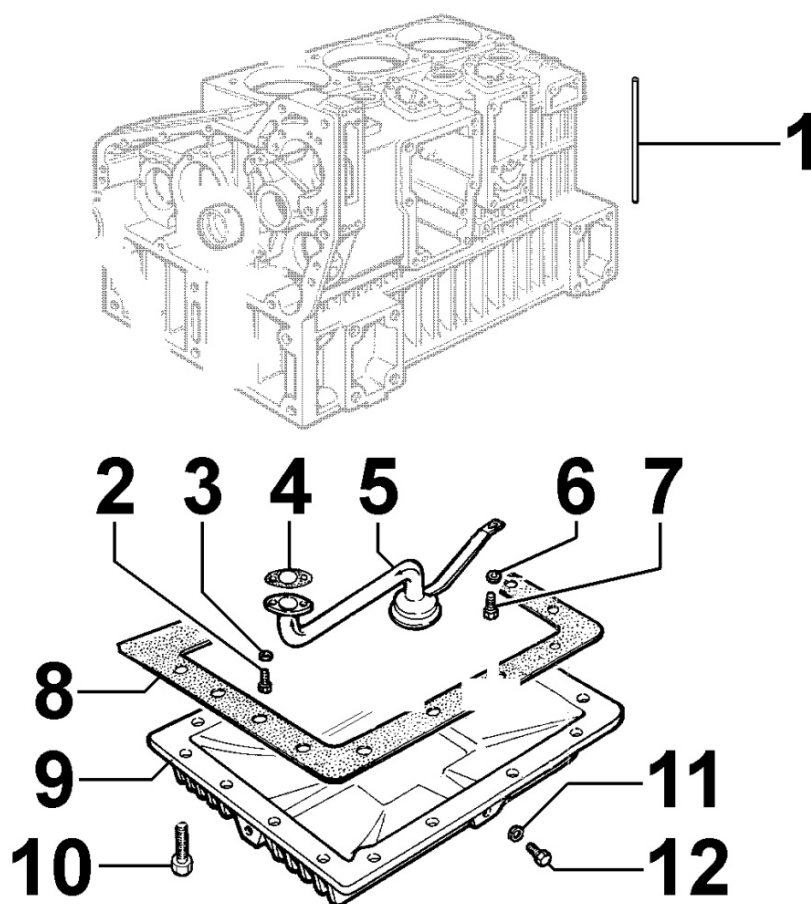
Pos	Kit	Incluso in	Codice	Descrizione	Q.ta	Codice vecchio	Circ. tecniche
1			ED0049360490-S	INGRANAGGIO COM. DISTRIB.	1		
2			ED0013011400-S	ANELLO DISTANZIALE	1		
3			ED0049360500-S	INGRANAGGIO	1		
4			ED0032600440-S	DADO ESAGONALE M24X2 SPEC. ZINCATO	1		
5			ED0057150050-S	MOLLA A TAZZA 50X25,4X3	1		
6			ED0049360520-S	INGRANAGGIO	1		

8040110010 - POMPA OLIO



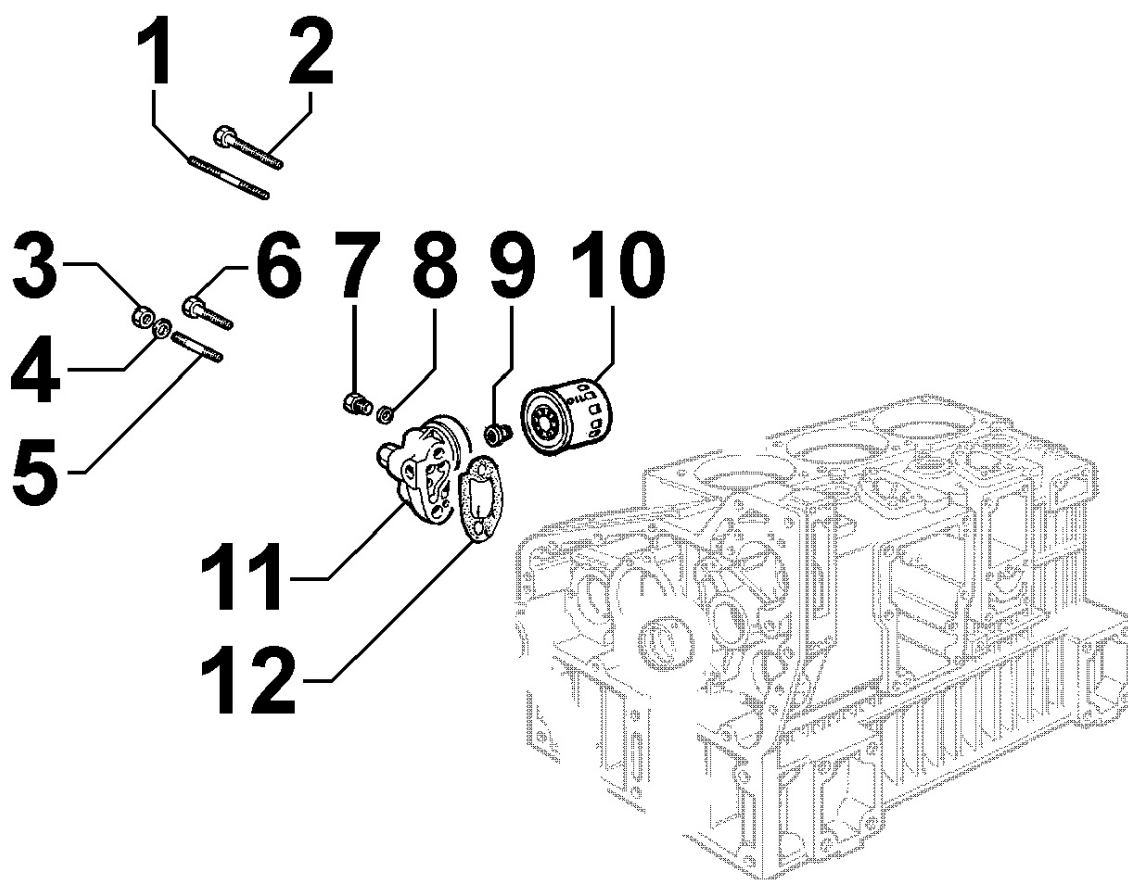
Pos	Kit	Incluso in	Codice	Descrizione	Q.ta	Codice vecchio	Circ. tecniche
1			ED0049360510-S	INGRANAGGIO	1		
2			ED0066050620-S	POMPA OLIO PER MOTORI GRUPPO 11	1		
3			ED0032400360-S	DADO M10X1,5-5589-6s+Zn.B	1		
4			ED0075650110-S	RONDELLA ELAST.Di.10,2 DIN128B+ ZN.M-B	1		
5			ED0017700310-S	VITE TE.8X50-5737-8G+ZN.B	2		
6			ED0075650070-S	RONDELLA ELAS.Di.8,2 DIN 128 B* ZN M-B	2		

8041110010 - COPPA OLIO



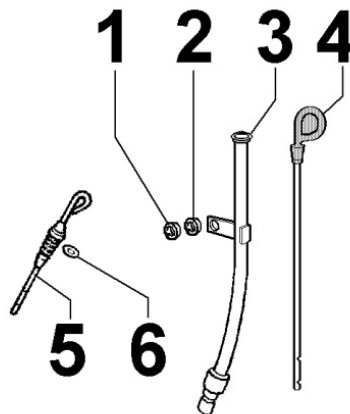
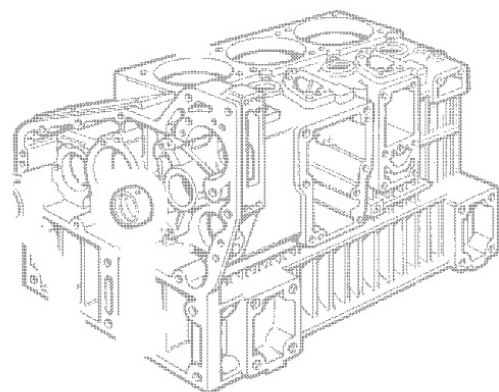
Pos	Kit	Incluso in	Codice	Descrizione	Q.ta	Codice vecchio	Circ. tecniche
1			ED0094551310-S	TUBO INTERNO LUBRIF. BILANC. DA BASAM.A	3		
2			ED0017600060-S	VITE TE-6X20-5739-8G+Zn.B SCREW M6X2	2		
3			ED0075650040-S	RONDELLA ELAS.Di.6,1 DIN 128 B+ZN.M-B	2		
4			ED0045010250-S	GUARNIZIONE PER FLANGIA	1		
5			ED0037400580-S	FILTRO OLIO INTERNO	1		
6			ED0075650070-S	RONDELLA ELAS.Di.8,2 DIN 128 B* ZN M-B	1		
7			ED0017700020-S	VITE TE.8X16-5739-8G+ZN.B	1		
8			ED0046010450-S	GUARNIZIONE PER PORTINA	1		
9	(A)		ED0066451320-S	PORTINA DI FONDO COMPLETA DI TAPPI PER G	1		
10			ED0017701550-S	VITE TE.FLANGIATA 8X30-8G DIN 6921 + ZN	26		
11		(A)	ED0046700160-S	GUARNIZIONE IN RAME 14,2X22X1 COPPER WAS	2		
12		(A)	ED0089650050-S	TAPPO CHIUSURA FORO 14X1,5 ZINCATO	2		

8042110070 - FILTRO OLIO



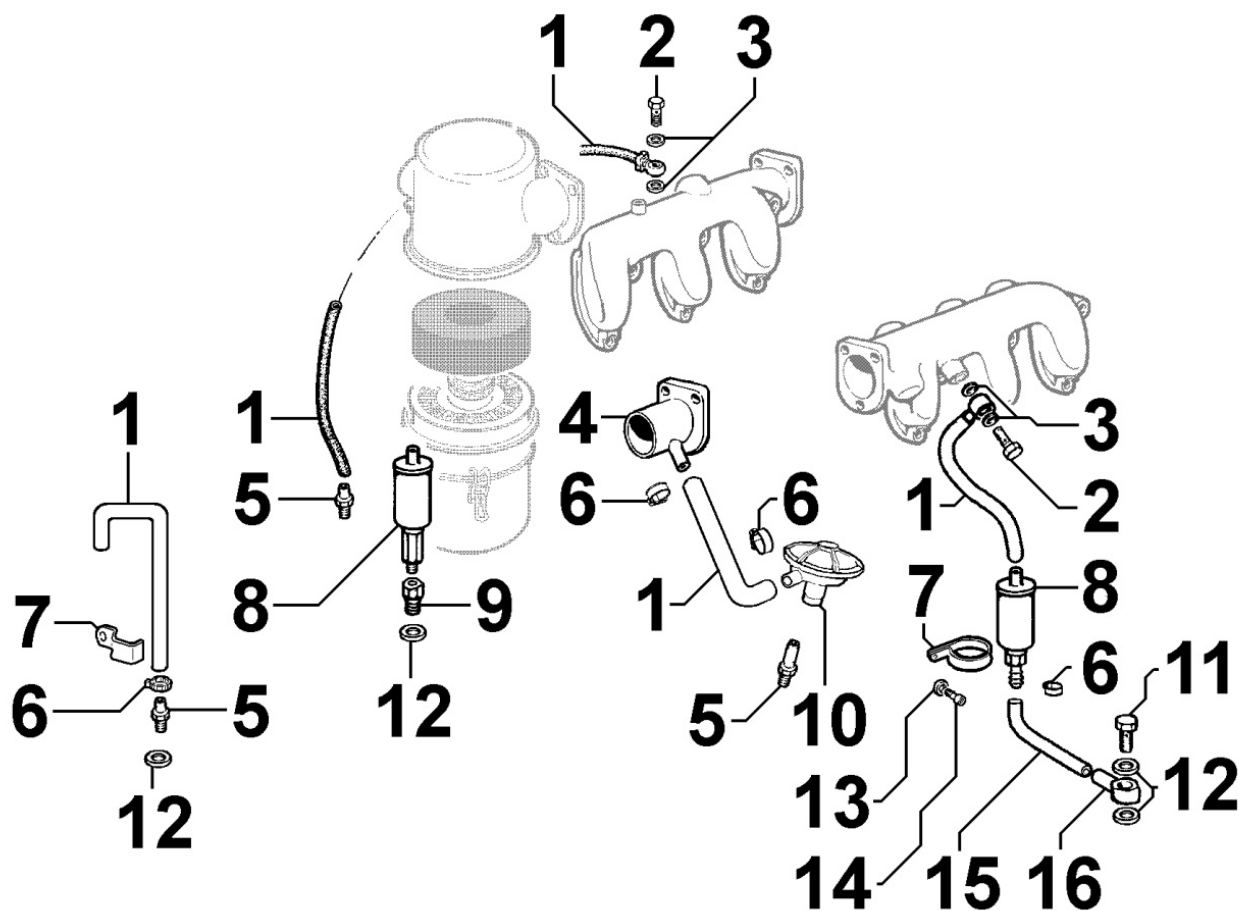
Pos	Kit	Incluso in	Codice	Descrizione	Q.ta	Codice vecchio	Circ. tecniche
1			ED0067800340-S	PRIGIONIERO M8X95 UNI5911 STUD M8X95	1		
3			ED0032400180-S	DADO M8X1,25-5588.8G+Zn.B	2		
4			ED0076250100-S	RONDELLA D.8X15X1,5 WASHER D	2		
5			ED0067800280-S	PRIG. M8X55 UNI5911 ACC.C40 ZnSTUD M8X55	1		
7			ED0089650340-S	TAPPO CHIUSURA FORO	1		
8			ED0046700580-S	GUARNIZ.RAME 8,2X12X1,5 COPPER WAS	1		
9		(A)	ED0073300660-S	RACCORDO PER TESTINA	1		
10		(A)	ED0021750400-S	CARTUCC.OLIO AVVITAB.GR. 8-9 OIL CARTRI	1		
11	(A)		ED0037401600-S	FT.OLIO ESTERNO COMPL. 6 BAR	1	ED0037401590-S	
12			ED0047305330-S	GUARN. TESTINA FILTRO OLIO ESTERNO	2		

8043110010 - ASTA LIVELLO OLIO



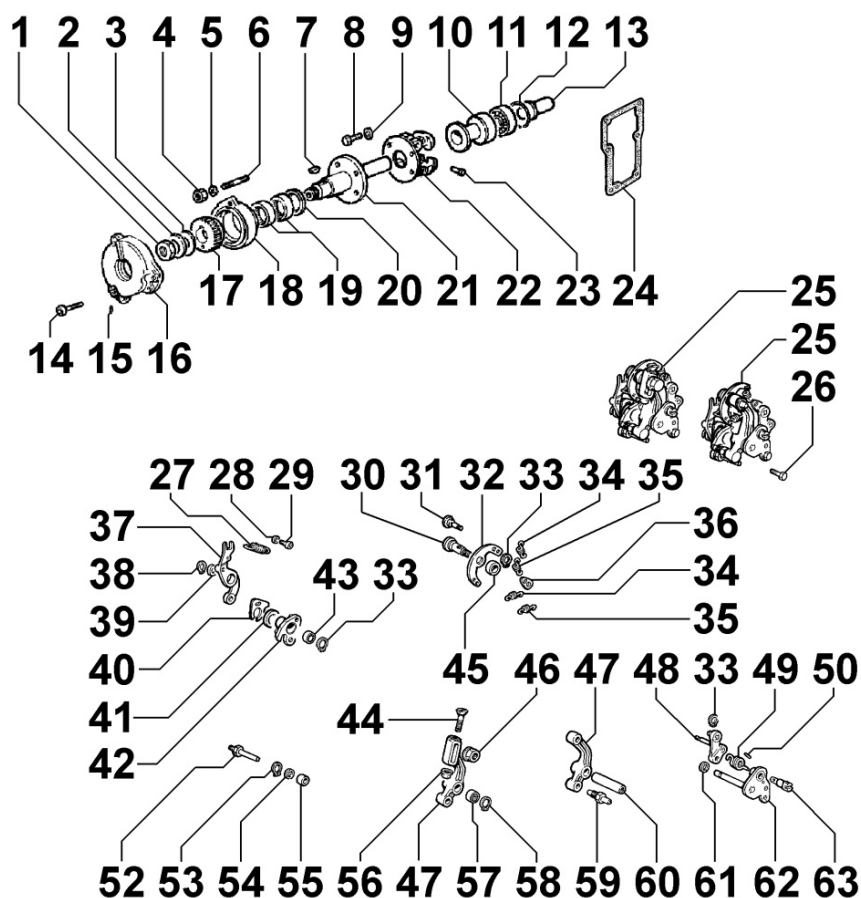
Pos	Kit	Incluso in	Codice	Descrizione	Q.ta	Codice vecchio	Circ. tecniche
5	(A)		ED0014005190-S	ASTA LIV.OLIO COMPLETA NERA GR.11	1		
6		(A)	ED0012003250-S	ANELLO OR 2031 (VITON)	3		

8045110050 - CIRCUITO SFIATO



Pos	Kit	Incluso in	Codice	Descrizione	Q.ta	Codice vecchio	Circ. tecniche
1			ED0094000740-S	T.R.D.14D8X15 L =330	1		
2			ED0019010390-S	BULLONE RACCORDO 14x2 SPEC.	1		
3			ED0046700610-S	GUARNIZ.RAME 14,2X19X1,5 COPPER WAS	2		
6			ED0036300430-S	FASCETTA SX9W1 16X27	1		
8			ED0048890150-S	GRUPPO SFIATO SEPARATORE	1		
9			ED0073010530-S	RACCORDO TAPPO SFIATO	1		
12			ED0046700190-S	GUARNIZ.RAME 16,2X22X1 COPPER WAS	1		

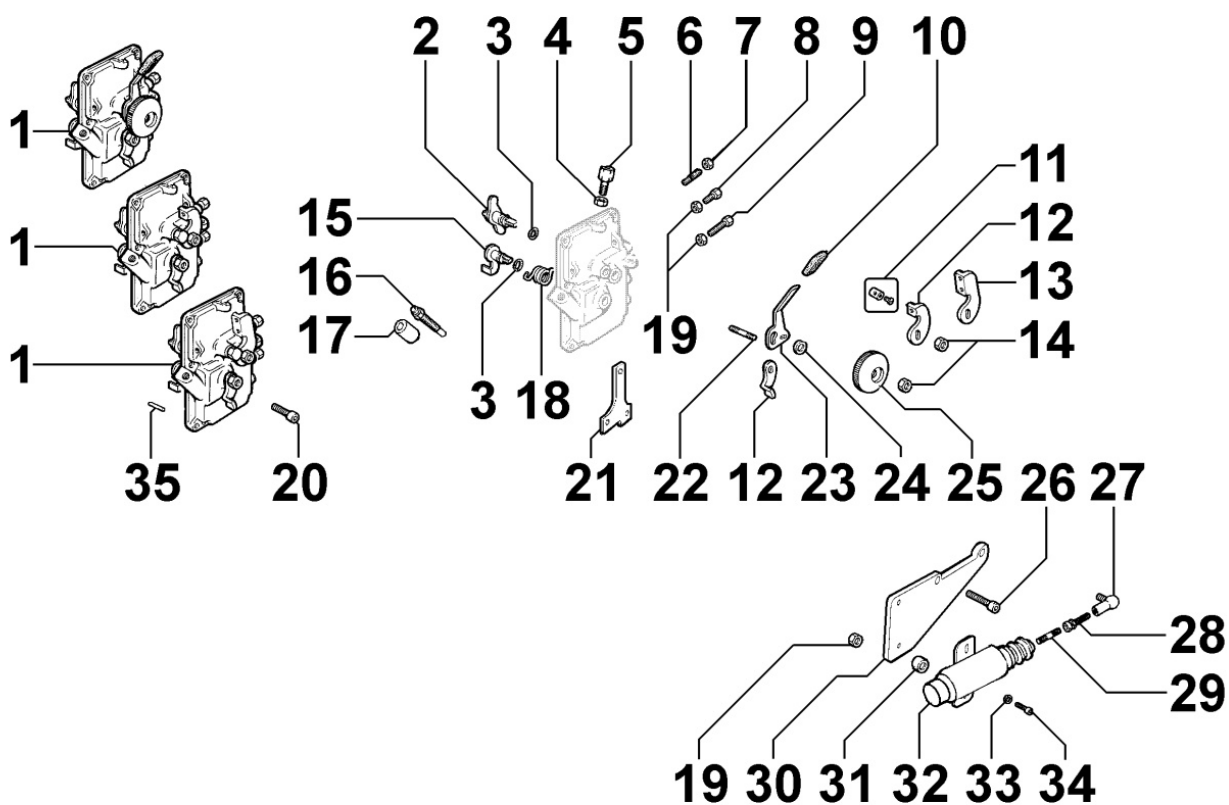
8050110040 - REGOLATORE DI GIRI



Pos	Kit	Incluso in	Codice	Descrizione	Q.ta	Codice vecchio	Circ. tecniche
1			ED0032400660-S	DADO M10X1,5 UNI 5588-8G+Zn.B	1		
2		(A)	ED0077480230-S	ROSETTA DI SICUREZZA ZINCATA	1		
3			ED0076250200-S	RONDELLA PIANA 10,5X21X2 PLAIN WASH	1		
4			ED0032400180-S	DADO M8X1,25-5588.8G+Zn.B	2		
5			ED0075650070-S	RONDELLA ELAS.Di.8,2 DIN 128 B* ZN M-B	2		
6			ED0067800520-S	PRIGIONIERO M8X18 SPECIALE Zn STUD M8X18	2		
7			ED0022800610-S	LINGUETTA 3X3,7X10 AMERICANA TANG 3X3,7	1		
8			ED0097300030-S	VITE TCEI M5X10 U5931 8G+Zn.B SCREW SHCS	4		
9			ED0075650030-S	RONDELLA ELAS.Di.5,1 DIN 128B + ZN.M-B	4		
10			ED0064100480-S	PIATTELLO MOBILE REGOLATORE COMPLETO GR.	1		
11			ED0030100550-S	CUSCINETTO 51100	1		
12			ED0011600120-S	ANELLO DI ARRESTO	1		
13		(E)		POS. 10	1		
14			ED0097301000-S	VITE TCEI M8X25-5931.8G+Zn.B	3		
15		(A)	ED0097650560-S	VITE STEI 5X5 SPEC. 45H	1		
16			ED0020861890-S	CAMPANA COMPL.SUPP.ALBERO REG.x VARIAT.	1		
17			ED0049360530-S	INGRANAGGIO	1		
18	(A)		ED0073621520-S	REGOLATORE 11LD standard	1		
19			ED0015850520-S	BOCCOLA DB 2012	2		
20			ED0073520220-S	RALLA AS 2035 X GRUPPO REGOLAT	1		
21			ED0010850090-S	ALBERO REGOLATORE	1		
22			ED0054961080-S	GRUPPO MASSE REGOLATORE COMPLETO DI SUPP	1		
23			ED0084450210-S	SPINA FULCRO	2		
24			ED0047755240-S	GUARNIZIONE COPERCHIO COMANDO REGOLATORE	1		
25	(B)		ED0052008480-S	GR.LEVE INTERNE COM.REGOL.GR11 A 3000 G/	1		
26			ED0017700560-S	VITE TE.8X18-5739-8G+Zn.B	2		

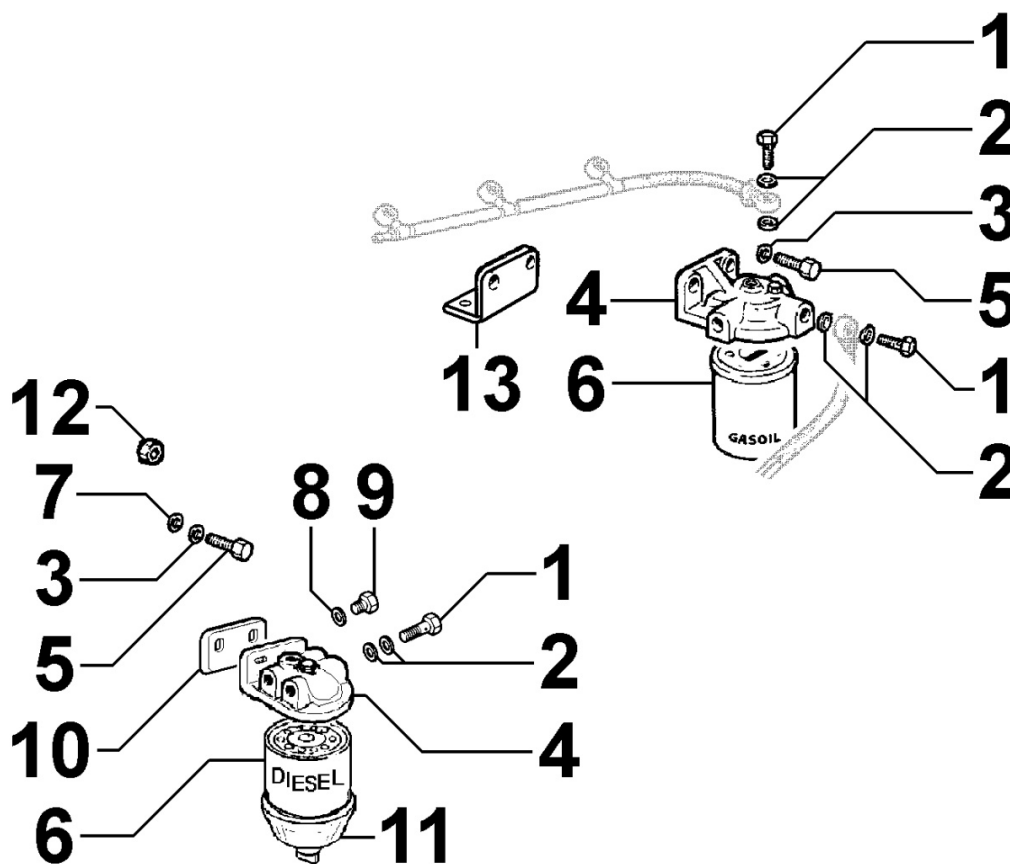
Pos	Kit	Incluso in	Codice	Descrizione	Q.ta	Codice vecchio	Circ. tecniche
26			ED0017700560-S	VITE TE.8X18-5739-8G+ZN.B	2		
27		(B)	ED0055500270-S	MOLLA SUPPLEMENTO AVVIAM.TO	1		
28		(B)	ED0076250120-S	RONDELLA PIANA 8,4x17x1,6 PLAIN WASH	1		
29		(B)	ED0097301380-S	VITE TCEI 8X16X1,25 7984 8G TT FZN 7 II	1		
30		(B)	ED0061100780-S	PERNO FULCRO BILANCIERE PER MOT. A 1500-	1		
32		(B)	KV.M.		1	ED0015410310-S	
32		(B)		POS. 25	1		
33		(B)	ED0012400010-S	ANELLO SEEGER D.7 ESTERNO	1		
33		(B)	ED0012400100-S	ANELLO SEEGER D.16 INTERNO INTERNAL C	2		
34		(B)	ED0056553490-S	MOLLA REGOLATORE 2500-3000 G/1(PER GRUPP	2		
36		(B)	ED0063704890-S	PIASTRINA PER AGGANCIAMENTO MOLLE	1		
37		(B)		POS. 25	1		
38		(B)	ED0012400020-S	ANELLO SEEGER D.8 EST. CD 2143SEEGER RIN	1		
39		(B)	ED0076260970-S	RONDELLA PIANA 8,5X30X2 PLAIN WASH	1		
40		(B)	ED0063660120-S	PIASTR. LEVA COM. POMPA INIEZ.	1		
41		(B)	KDISC.		1	ED0076260980-S	
41		(B)		POS. 25	1		
42		(B)	ED0052003070-S	LEVA RINVIO REGOLATORE-COMANDO MOT.1500-	1		
43		(B)	ED0030000260-S	CUSCINETTO X8 ADR 618/8 "688AMC3"	2		
44		(B)	ED0098000870-S	VITE TSPEI M6X45 UNI 5933 SCREW TSPE	1		
45		(B)	ED0035120120-S	DISTANZIALE PER PERNO FULCRO BILANCIERE	1		
46		(B)	ED0032401640-S	DADO ES.FLANG.M8 AUTOFREN.ZN	1		
47		(B)		POS. 25	1		
48		(B)		POS. 25	1		
49		(B)	ED0056800820-S	MOLLA RITORNO LEVA	1		
50		(B)	ED0084300230-S	SPINA ELAST.3X16 DIN 1481	1		
52		(B)	KV.M.		1	ED0062310750-S	
52		(B)		POS. 25	1		
53		(B)	ED0011750420-S	ANELLO ELASTICO RW7 UNI 7433	1		
54		(B)	ED0076251060-S	RONDELLA PIANA SPEC.7,1X10X1	1		
55		(B)	ED0013013900-S	ANELLO IR 7X10X12	1		
56		(B)	ED0032030500-S	DADO ESAG.SPEC. M6X1 ACC.6S ZNSELFLOCKIN	1		
57		(B)	ED0030000250-S	CUSCINETTO 608	2		
58		(B)	ED0012410020-S	ANELLO SEEGER D.22 INTERNO INTERNAL C	2		
59		(B)	KV.M.		1	ED0062310760-S	
59		(B)		POS. 25	1		
61		(B)	ED0076250100-S	RONDELLA D.8X15X1,5 WASHER D	1		
62		(B)	ED0087850770-S	SUPPORTO LEVA COMANDO REGOLATO	1		
63		(B)	ED0061401300-S	PERNO PER LEVA	1		

8051110150 - COMANDI



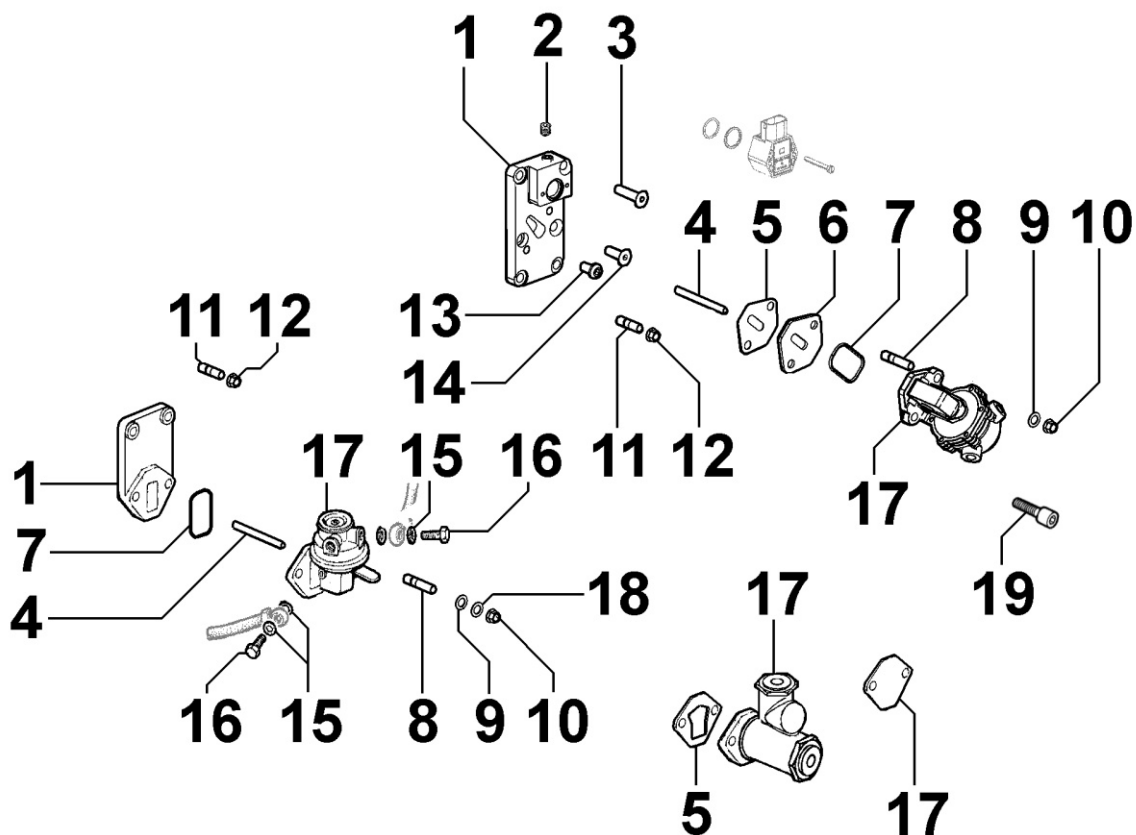
Pos	Kit	Incluso in	Codice	Descrizione	Q.ta	Codice vecchio	Circ. tecniche
1	(A)		ED0026903610-S	COP.COM.ACC.E STOP A DIST. EPA11 LD	1		
3		(A)	ED0012000340-S	ANELLO OR 2025 6.07 X 1.78	2		
4		(B)	ED0032400190-S	DADO M8X1,25-5588.OTTONE P.CU ZN 40	1		
5	(B)		ED0091801920-S	TERMINALE X GUIDA COMPLETO	2		
6		(A)	ED0097651690-S	VITE STEI 6X40 UNI 5923 12K SCREW STEI	1		
7		(A)	ED0033002730-S	DADO M6 A ROTTURA 1.2KGM BREAK-OFF	2		
8		(A)	ED0017600820-S	VITE TE.6X35-5739-8G+ZN.B	1		
11			ED0058301190-S	MORSET.FIS.AC.DIST.(P.PICCOLA)	2		
12		(A)	ED0052001780-S	LEVA EST.ACC.DIST./STOP A MANO E DIST.	2		
15		(A)	ED0061401430-S	PERNO COMANDO STOP GR.11	1		
16			ED0085760210-S	SUPPLEMENTO DI COPPIA	1		
17			ED0096000900-S	TUBO ANTIMANOMISSIONE EPA 11LD	1		
18		(A)	ED0056800960-S	MOLLA RITORNO LEVE	1		
20			ED0097301000-S	VITE TCEI M8X25-5931.8G+ZN.B	6		

8061110020 - FILTRO NAFTA



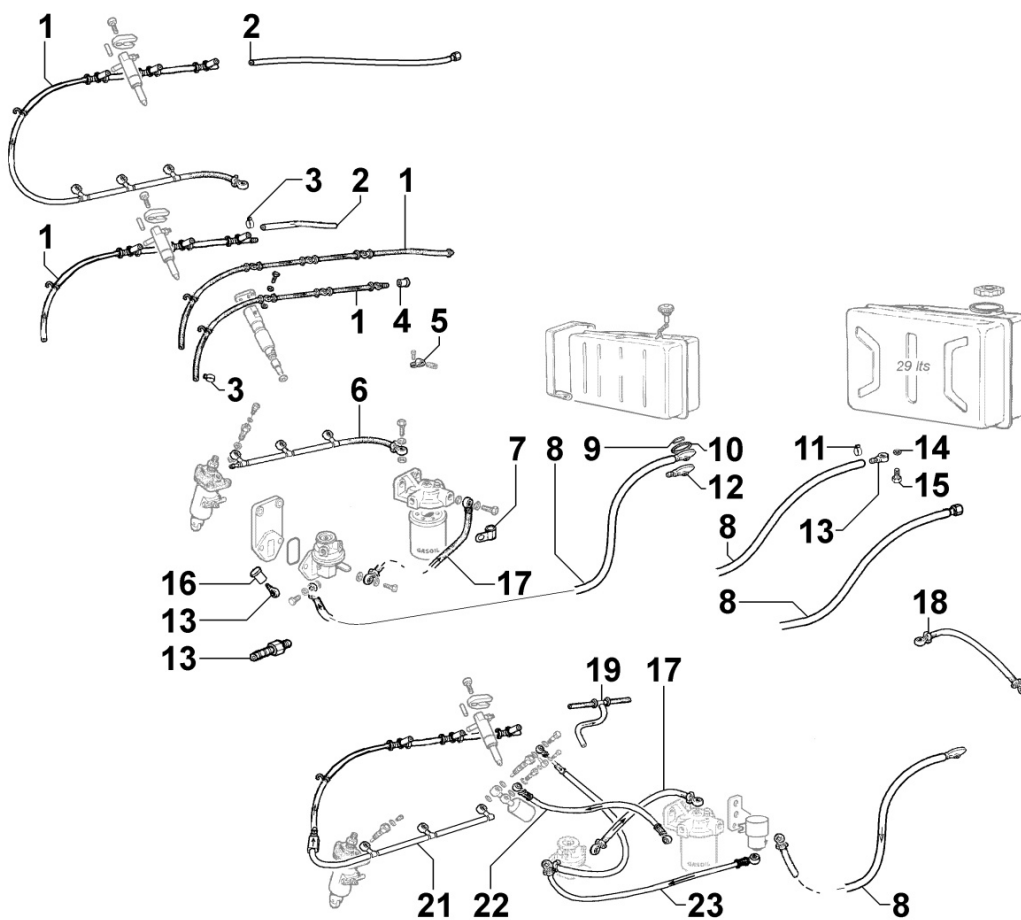
Pos	Kit	Incluso in	Codice	Descrizione	Q.ta	Codice vecchio	Circ. tecniche
1			ED0019010320-S	BULLONE RACCORDO 14X1,5	2		
2			ED0046700610-S	GUARNIZ.RAME 14,2X19X1,5 COPPER WAS	4		
3			ED0075650110-S	RONDELLA ELAST.Di.10,2 DIN128B+ ZN.M-B	2		
4	(A)		ED0037301520-S	FILTRO NAFTA COMPLETO	1		
5			ED0017800040-S	VITE TE.10X22-5739-8G+ZN.B	2		

8062110020 - POMPA ALIMENTAZIONE



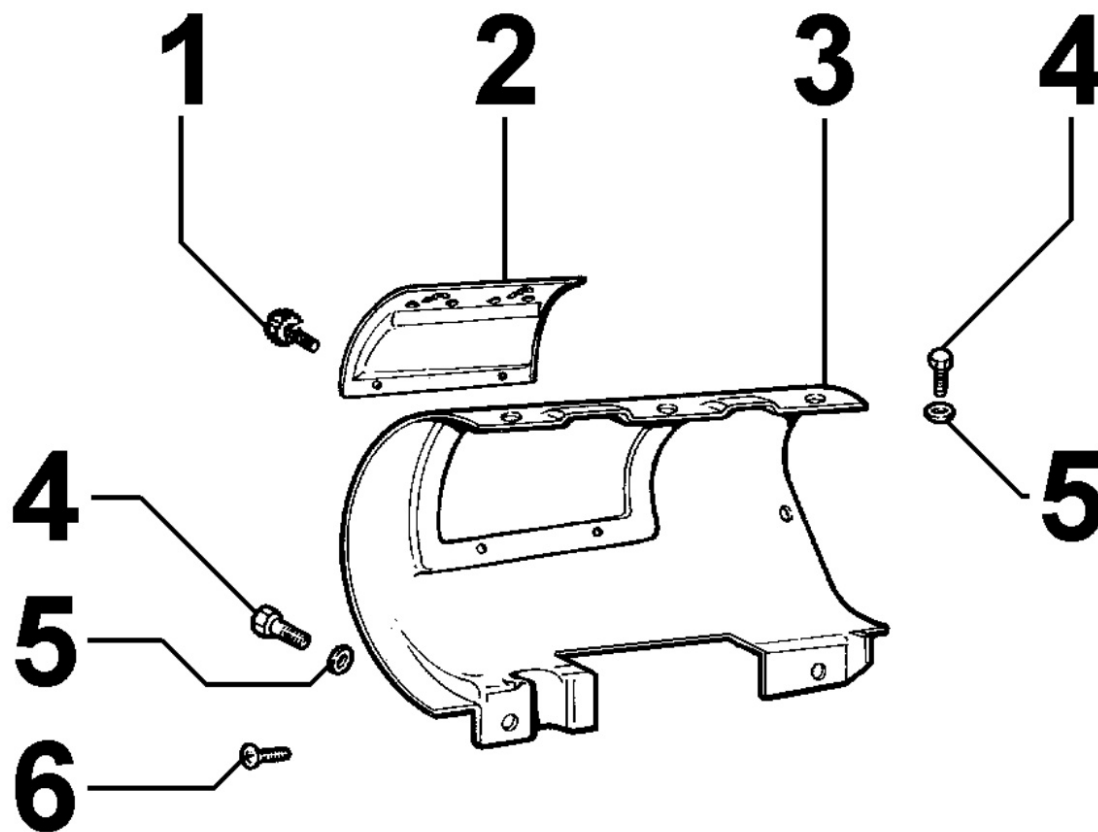
Pos	Kit	Incluso in	Codice	Descrizione	Q.ta	Codice vecchio	Circ. tecniche
1			ED0026550320-S	COPERCHIO PORTA POMPA ALIMENTAZIONE	1		
4			ED0072001670-S	PUNTALINO COMANDO POMPA ALIMENTAZIONE	1		
7			ED0012000870-S	ANELLO OR 3150	1		
8			ED0067800700-S	PRIG. M8X30 UNI5911 DACROMET STUD M8X30	2		
9			ED0075550290-S	ROND. M8X15 R 137B C70+RIV SPACER M8X	2		
10			ED0032400180-S	DADO M8X1,25-5588.8G+Zn.B	2		
11			ED0067800080-S	PRIGIONIERO M8X20 SPECIALE Zn STUD M8X20	2		
12			ED0032401640-S	DADO ES.FLANG.M8 AUTOFREN.ZN	2		
15			ED0046700590-S	GUARNIZ. IN RAME 10,2X14X1,5 COPPER WAS	4		
16			ED0019011930-S	BULLO.RACC.FOR.M.10x1 D.I.5,5 UNION BOLT	2		
17			ED0065850960-S	*POMPA AC DOPPIA MEMBRANA FEED PUMP	1		
18			ED0075650070-S	RONDELLA ELAS.Di.8,2 DIN 128 B* ZN M-B	2		

8064110500 - TUBAZIONI COMBUSTIBILE



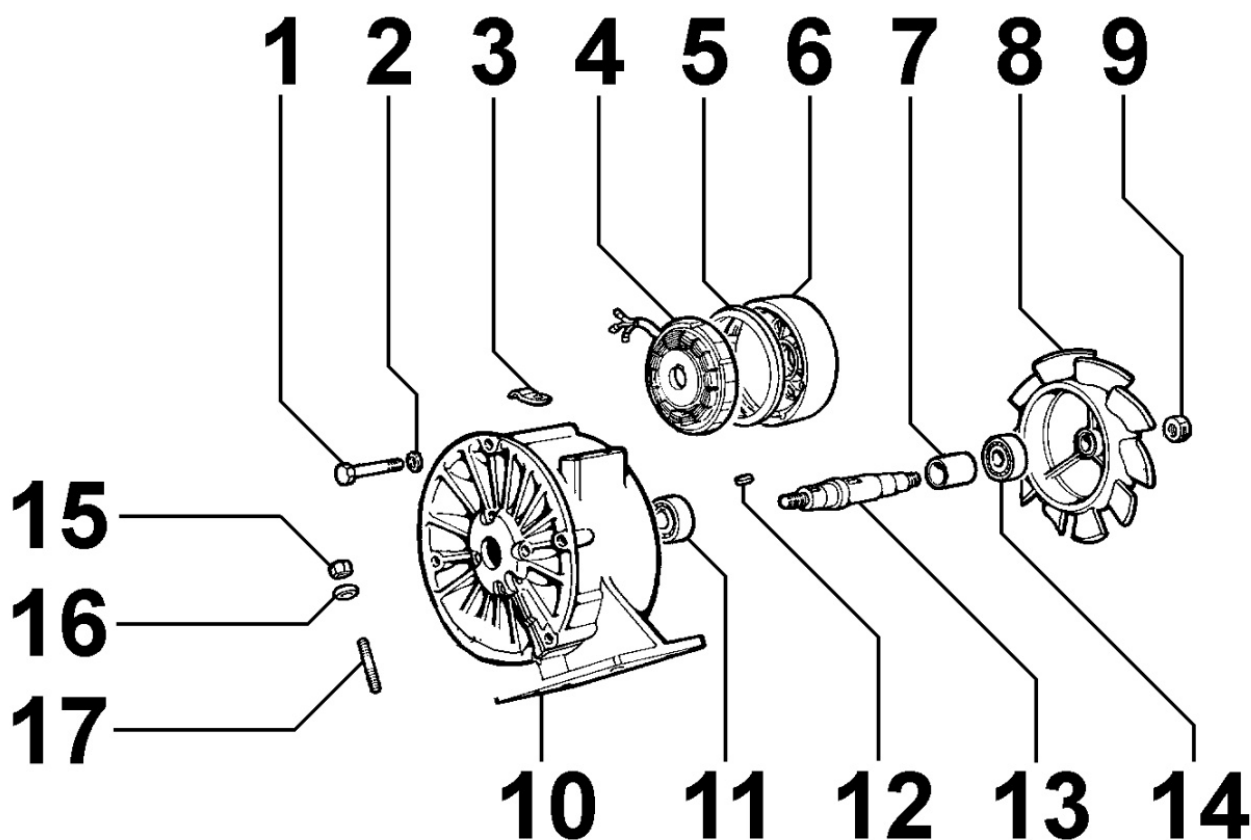
Pos	Kit	Incluso in	Codice	Descrizione	Q.ta	Codice vecchio	Circ. tecniche
1			ED0095712290-S	TUBO RIFIUTO TG.P	1		
3			ED0036300500-S	FASCETTA CLIC d.9-11 55090	4		
5			ED0036160180-S	FASCETTA FERMA TUBI	3		
6			ED0093756130-S	T.C.GR11.6X12L=125	1		
13			ED0072701040-S	RACCORDO ORIENT.D.10	1		
16			ED0021450370-S	CAPPUCCIO IN GOMMA PER RACCORDO ORIENTAB	1		
17			ED0093740360-S	T.R.C10/14.6X12L=360	1		

8070110010 - CONVOGLIATORE ARIA



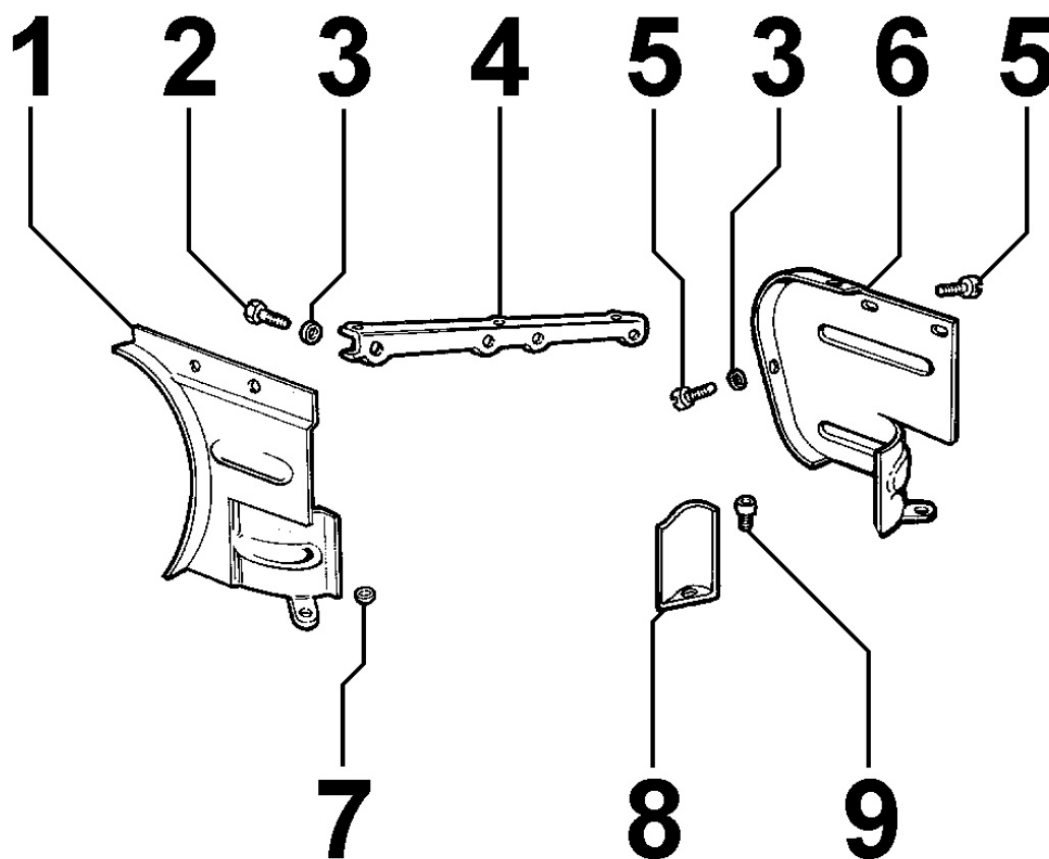
Pos	Kit	Incluso in	Codice	Descrizione	Q.ta	Codice vecchio	Circ. tecniche
1			ED0098950550-S	VOLANTINO FISSAGGIO PORTINA	2		
2			ED0066600280-S	PORTINA ISPEZIONE COMPLETA GRUPPO 11	1		
3			ED0025693720-S	CONVOGLIATORE ARIA NUDO	1		
4			ED0017700560-S	VITE TE.8X18-5739-8G+ZN.B	5		
5			ED0076250120-S	RONDELLA PIANA 8,4x17x1,6 PLAIN WASH	5		
6			ED0097900470-S	VITE TC 6X16 5S DIN 7985+ZN.B SCREW TC 6	2		

8071110030 - VENTOLA RAFFREDDAMENTO



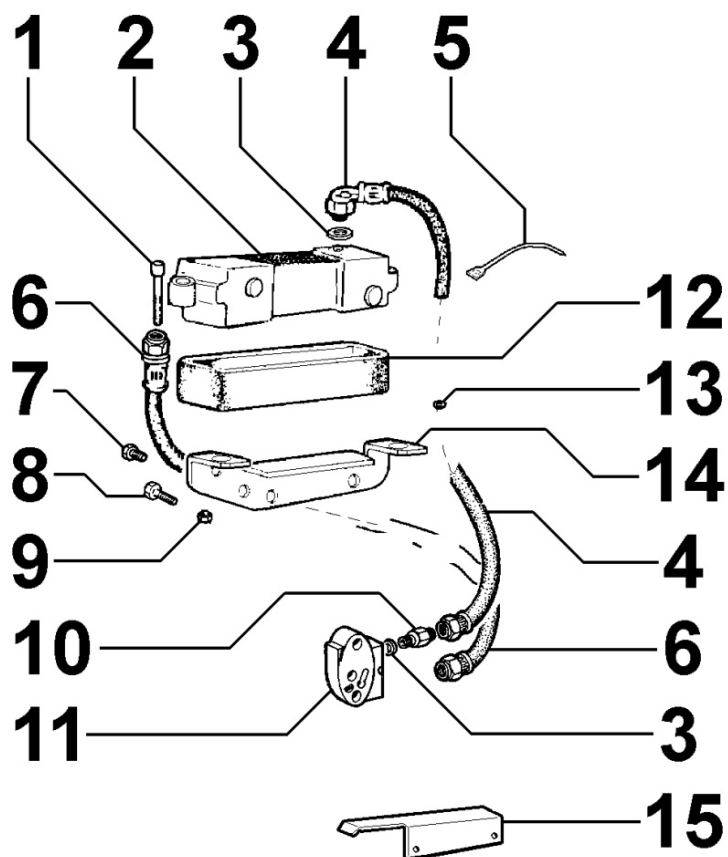
Pos	Kit	Incluso in	Codice	Descrizione	Q.ta	Codice vecchio	Circ. tecniche
1		(A)	ED0017600840-S	VITE TE.6X75 5737-8G+ZN.B	4		
2		(A)	ED0076250070-S	RONDELLA PIANA 6X12X1 PLAIN WASH	4		
3		(A)	ED0036170240-S	FASCETTA ZINCATA GR.7	1		
4		(A)	ED0011571590-S	ALT.A SOFF. 12V.21A.	1		
6		(A)	ED0020860500-S	CAMPANA FISSAGGIO ALTERNAT	1		
7		(A)	ED0034500510-S	DISTANZIALE PER ALBERO	1		
8		(A)	ED0097181080-S	GR.VENTOLA SOFFIANTE	1		
9		(A)	ED0032030150-S	DADO DIN 6927 M12X1,5X12-8 2A zincato	2		
10	(A)		ED0097181980-S	GR.VENTOLA SOFF.CON ALTERNATORE	1		
10		(A)	ED0085650500-S	STATORE PER SOFFIANTE	1		
11		(A)	ED0030030520-S	CUSCINETTO 6304 2RS	1		
12		(A)	ED0022000040-S	CHIAVETTA 3,95x4x14 RETT. (LINGUETTA	1		
13		(A)	ED0011050170-S	ALBERO PER VENTOLA	1		
14		(A)	ED0030020320-S	CUSCINETTO 6203 2RS	1		
15			ED0032400180-S	DADO M8X1,25-5588.8G+Zn.B	4		
16			ED0075650070-S	RONDELLA ELAS.Di.8,2 DIN 128 B* ZN M-B	4		
17			ED0067800080-S	PRIGIONIERO M8X20 SPECIALE Zn STUD M8X20	4		

8072110020 - LAMIERE DI RAFFREDDAMENTO



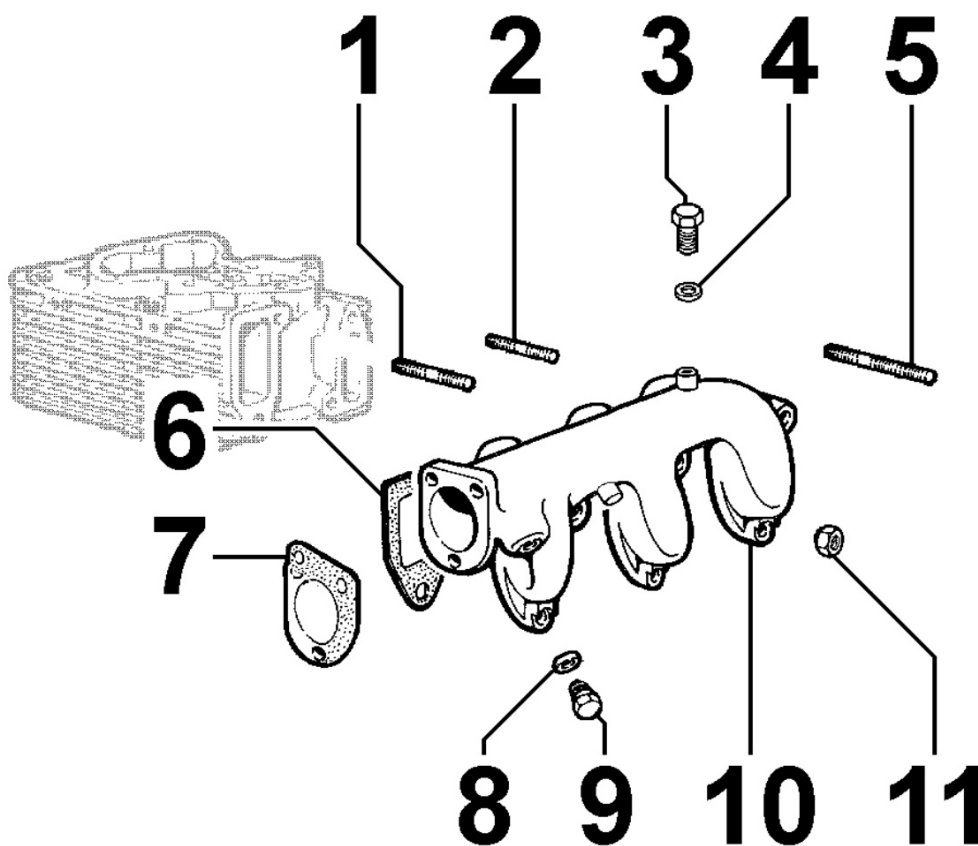
Pos	Kit	Incluso in	Codice	Descrizione	Q.ta	Codice vecchio	Circ. tecniche
1			ED0050660560-S	LAMIERA LATO SOFFIANTEGR.11	1		
2			ED0017600320-S	VITE TE.6X14 5739-8G+ZN.B	4		
3			ED0076250620-S	RONDELLA PIANA 6,5X13X1,5 PLAIN WASH	6		
4			ED0050660610-S	LAMIERA SUPERIORE GR.11	1		
5			ED0097900390-S	VITE TC 6X12 DIN7985 5S+Zn.b SCREW TC 6	4		
6			ED0050660550-S	LAMIERA LATO VOLANOGR.11	1		
7			ED0076250120-S	RONDELLA PIANA 8,4x17x1,6 PLAIN WASH	2		
8			ED0033500770-S	DEFLETTORE CILINDRI GR.9	2		
9			ED0097310920-S	VITE TCEI 8X14-5931-8G+ZN.B	2		

8078110040 - RADIATORE OLIO / SCAMBIATORE OLIO



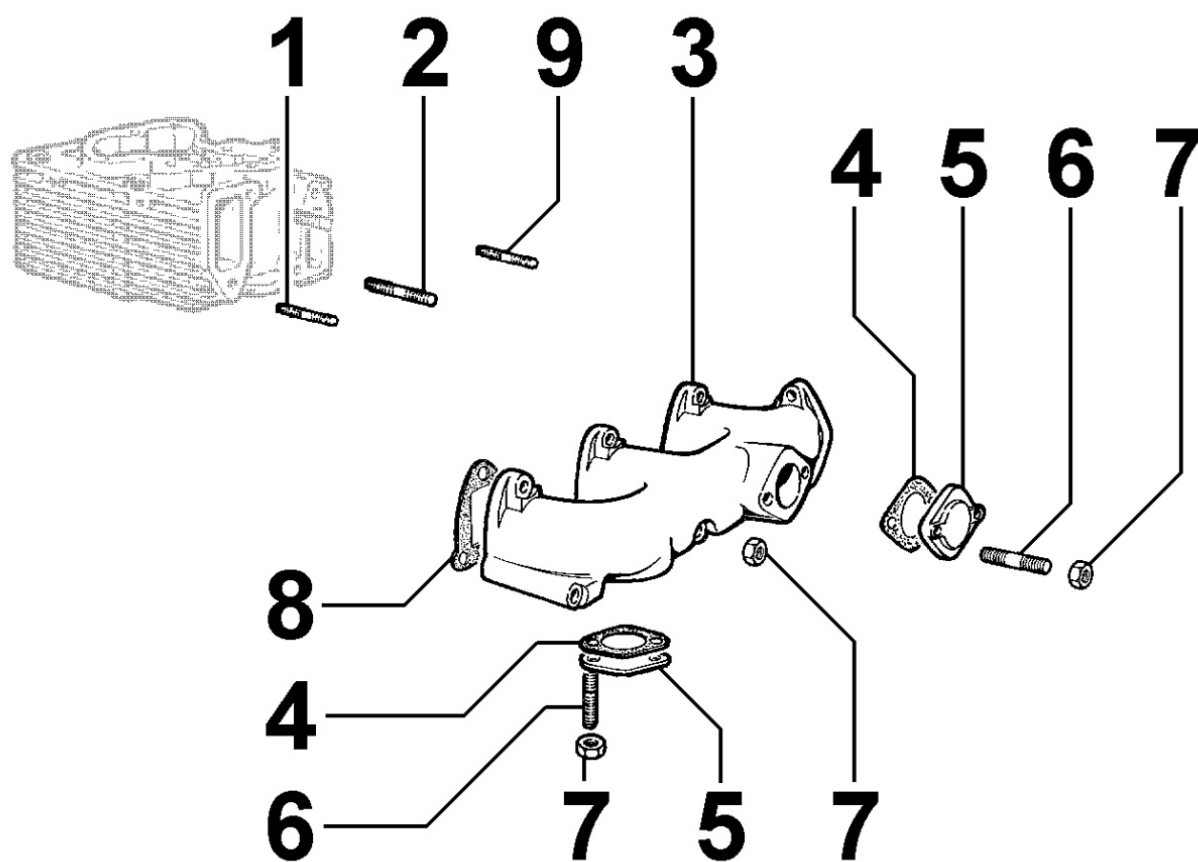
Pos	Kit	Incluso in	Codice	Descrizione	Q.ta	Codice vecchio	Circ. tecniche
1			ED0097300320-S	VITE TCEI M8x45-5931-8.8+Zn.B SCREW M8x	2		
2			ED0073500520-S	RADIATORE OLIO GR.11 COD.2.8056	1		
3			ED0046700190-S	GUARNIZ.RAME 16,2X22X1 COPPER WAS	4		
4			ED0094851770-S	TUBO COLLEGAM.RADIATORE	1		
5			ED0024710140-S	COLLARE PLT4I-MO	1		
6			ED0094851760-S	TUBO COLLEGAMENTO	1		
7			ED0097320920-S	VITE TCEI M.8X18 -5931.8G+ZN.B	3		
8			ED0017700560-S	VITE TE.8X18-5739-8G+ZN.B	1		
9			ED0032401640-S	DADO ES.FLANG.M8 AUTOFREN.ZN	2		
10			ED0059530360-S	NIPPLO HIDROFLEX M16 x M18	4		
11			ED0063701370-S	PIASTRA INTERMEDIA	1		
12			ED0047754220-S	GUARNIZIONE RADIATORE OLIO	1		
13			ED0075650070-S	RONDELLA ELAS.Di.8,2 DIN 128 B* ZN M-B	2		
13			ED0076250120-S	RONDELLA PIANA 8,4x17x1,6 PLAIN WASH	2		
14			ED0085452710-S	STAFFA SOSTEGNO RADIAT.OLIO	1		

8080110030 - COLLETTORE ASPIRAZIONE / FILTRO ARIA



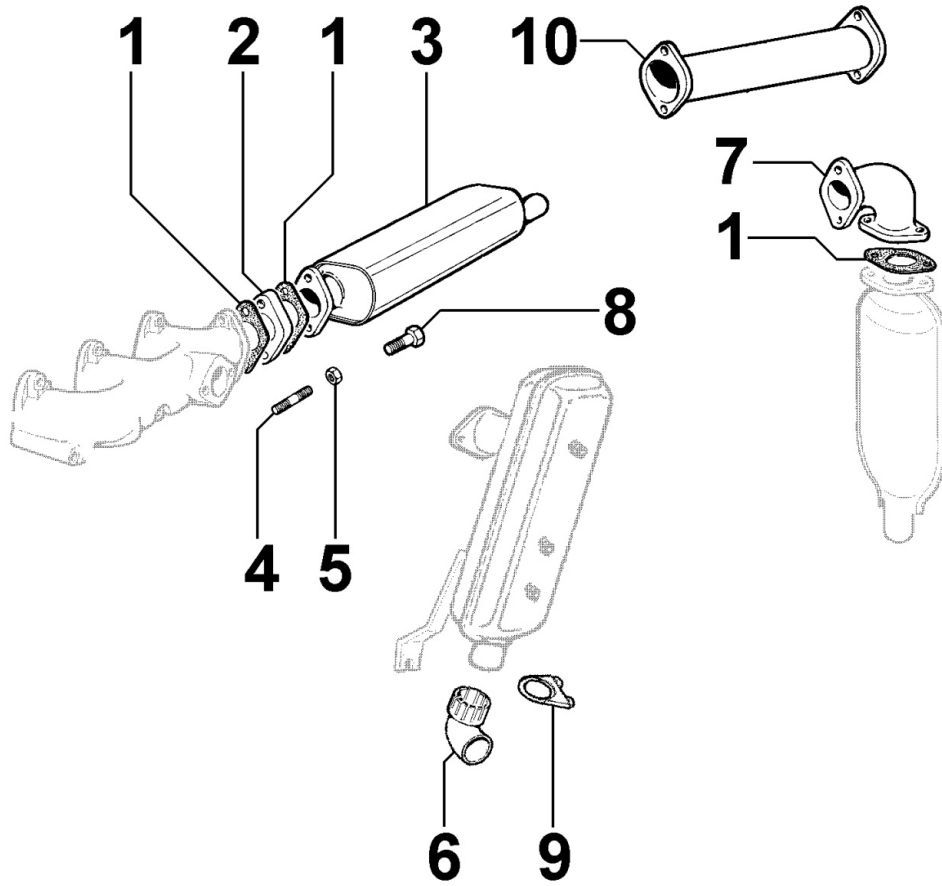
Pos	Kit	Incluso in	Codice	Descrizione	Q.ta	Codice vecchio	Circ. tecniche
1			ED0067800310-S	PRIGIONIERO M8X75 UNI5911 STUD M8X75	3		
2			ED0067800840-S	PRIG. M8x40 UNI5911 ACC.8G Zn STUD M8X40	3		
6			ED0044200200-S	GUARNIZIONE COLLETTORE ASPIRAZ	3		
7			ED0044900860-S	GUARNIZIONE PER FILTRO ARIA	1		
10			ED0024860750-S	COLLETTORE ASPIRAZIONE	1		
11			ED0032401640-S	DADO ES.FLANG.M8 AUTOFREN.ZN	6		

8085110020 - COLLETTORE DI SCARICO



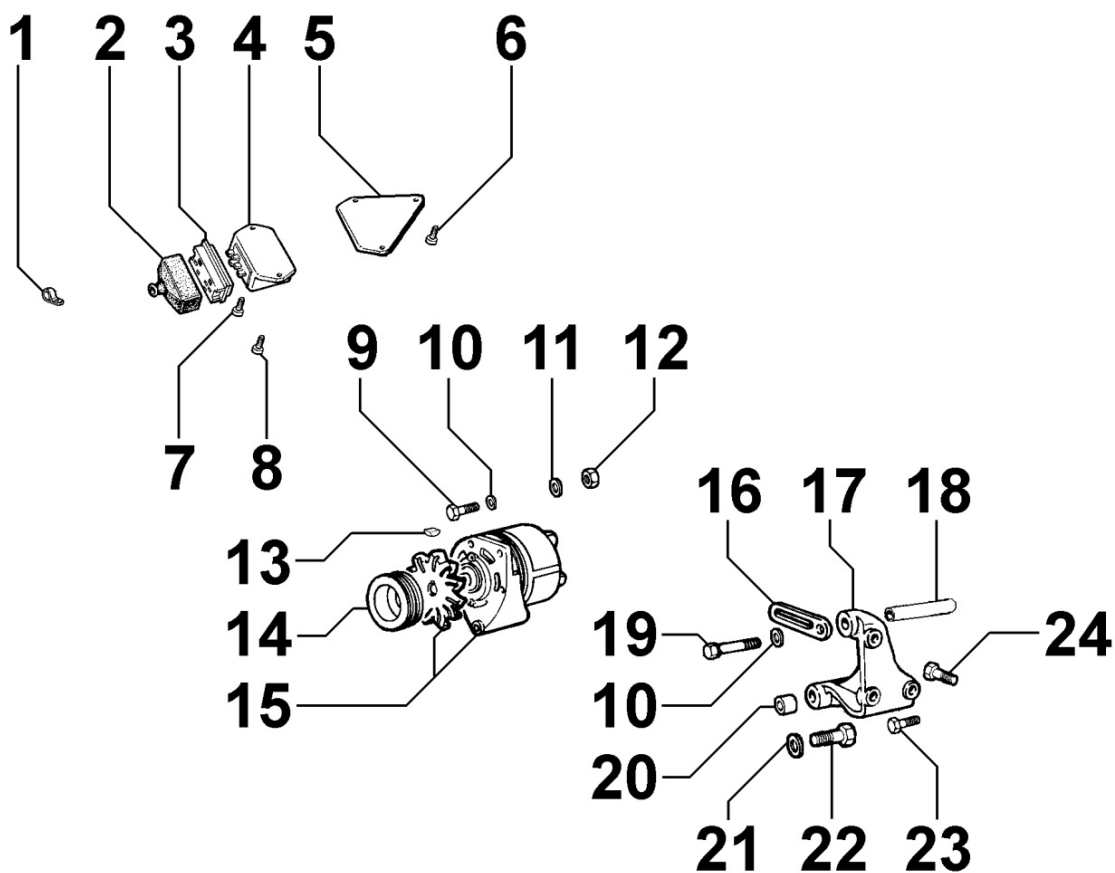
Pos	Kit	Incluso in	Codice	Descrizione	Q.ta	Codice vecchio	Circ. tecniche
1			ED0067800840-S	PRIG. M8x40 UNI5911 ACC.8G Zn STUD M8X40	3		
2			ED0067800340-S	PRIGIONIERO M8X95 UNI5911 STUD M8X95	3		
3			ED0024860460-S	COLLETTORE DI SCARICO	1		
4			ED0045000790-S	GUARNIZIONE X FLANGIA	2		
5			ED0063000180-S	PIASTRA CHIUSURA FORO	2		
6			ED0067800080-S	PRIGIONIERO M8X20 SPECIALE Zn STUD M8X20	4		
7			ED0032401630-S	DADO ES.FLANG.M8 RM	10		
8			ED0044200190-S	GUARNIZIONE COLLETTORE SCARICO	3		

8087110080 - ACCESSORI DI SCARICO



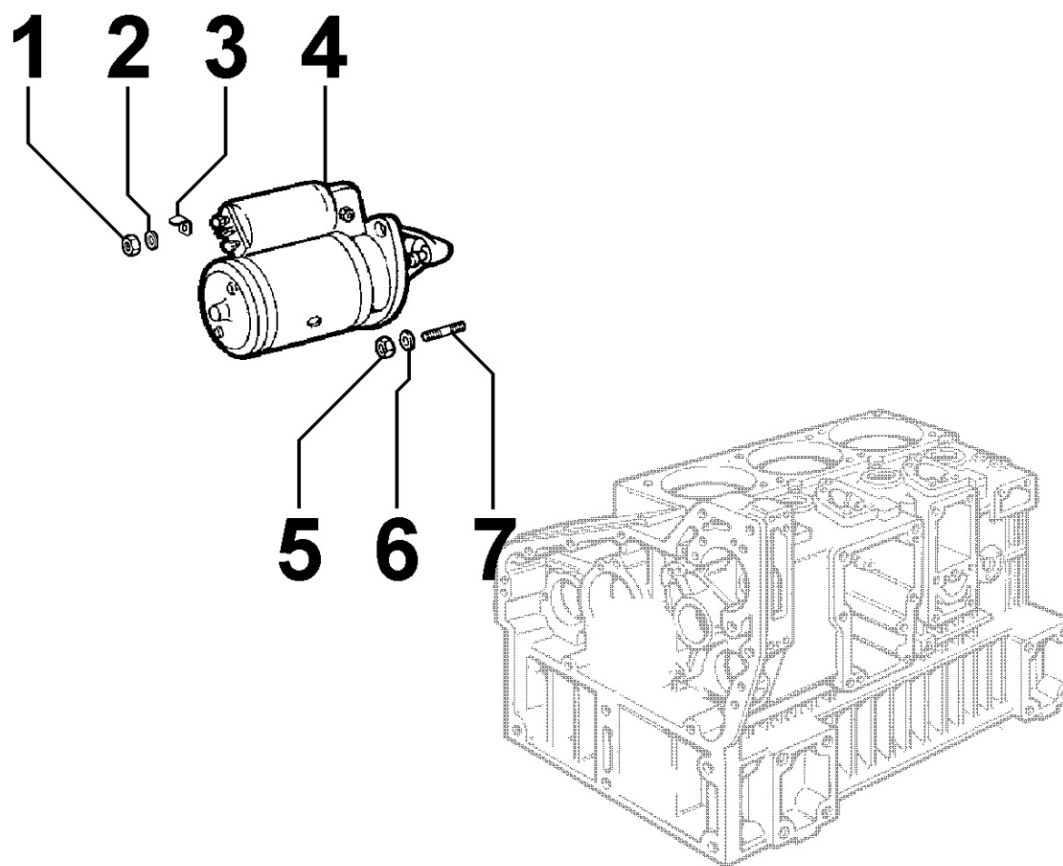
Pos	Kit	Incluso in	Codice	Descrizione	Q.ta	Codice vecchio	Circ. tecniche
1			ED0045000790-S	GUARNIZIONE X FLANGIA	1		
2			ED0038150130-S	FLANGIA PER COLLETTORE FLANGE	1		
4			ED0067800680-S	PRIG. M8X18 SPECIALE DACROMETSTUD M8X18	2		
5			ED0032401630-S	DADO ES.FLANG.M8 RM	2		

8100110040 - ALTERNATORE



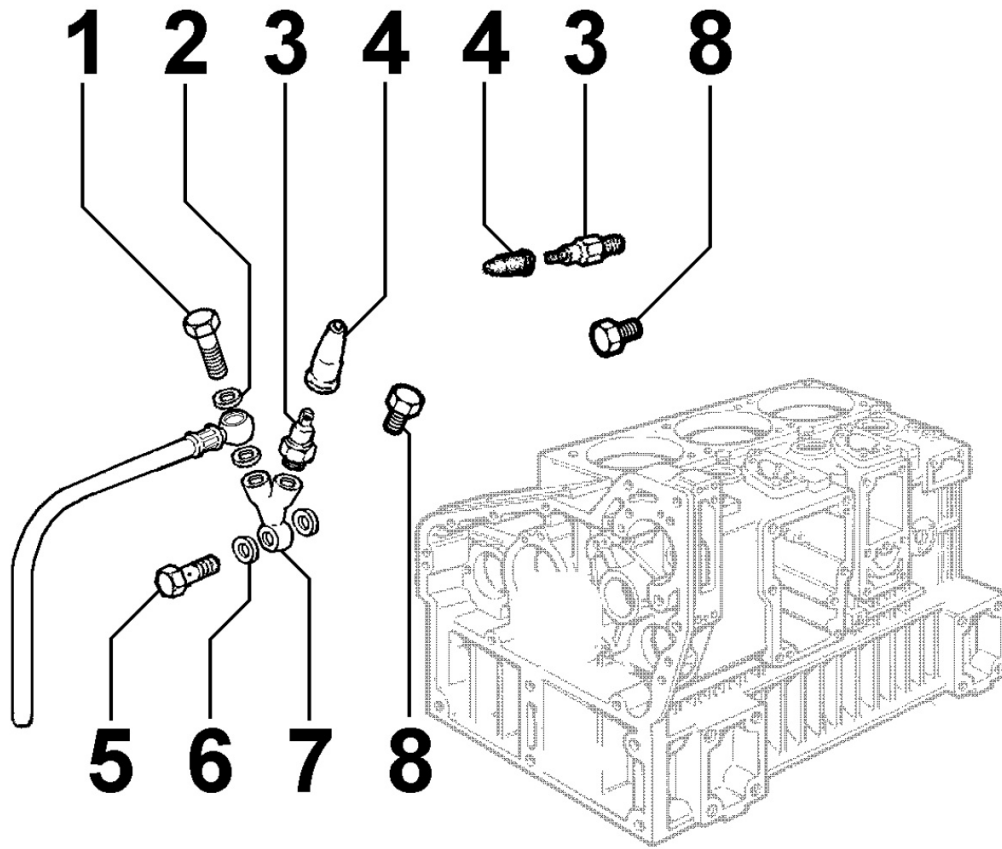
Pos	Kit	Incluso in	Codice	Descrizione	Q.ta	Codice vecchio	Circ. tecniche
1			ED0036170880-S	FASCETTA TENUTA TUBO	1		
2			ED0021450140-S	CAPPUCCIO IN GOMMA RUBBER CAP	1		
3			ED0067401530-S	PRESA PER REGOLATORE AETSA-SAPRISA	1		
4			ED0073624040-S	Regolatore Aetsa12V30A-W ricca	1	ED0073622940-S	
6			ED0097320740-S	VITE TCEI M8X20-5931.8g+ZN.B	2		

8101110010 - MOTORINO AVVIAMENTO



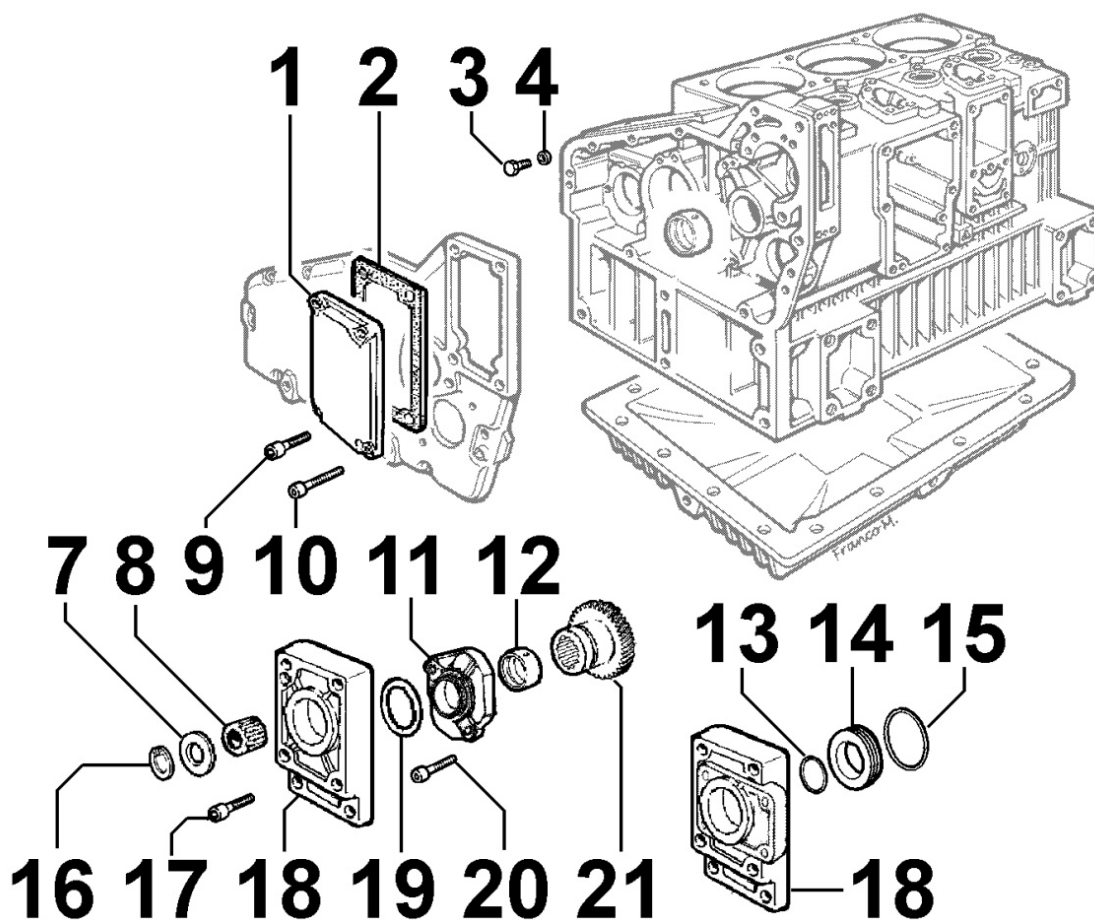
Pos	Kit	Incluso in	Codice	Descrizione	Q.ta	Codice vecchio	Circ. tecniche
1			ED0032400200-S	DADO M8X1,25 UNI 5589-6S+ZN.B	1		
2			ED0075650070-S	RONDELLA ELAS.Di.8,2 DIN 128 B* ZN M-B	1		
3			ED0091801680-S	TERMINALE (LINGUETTA) FASTON AMP 140793-	1		
4			ED0058402610-S	MOT.AVV.12V 2,5KW BOSCH GR.11	1		
5			ED0032402020-S	DADO FLANGIATO M12X1.25 ES15	2		
7			ED0068200140-S	PRIGIONIERO M12X24X30 SPEC	2		

8102110020 - INTERRUPTORE PRESSIONE OLIO



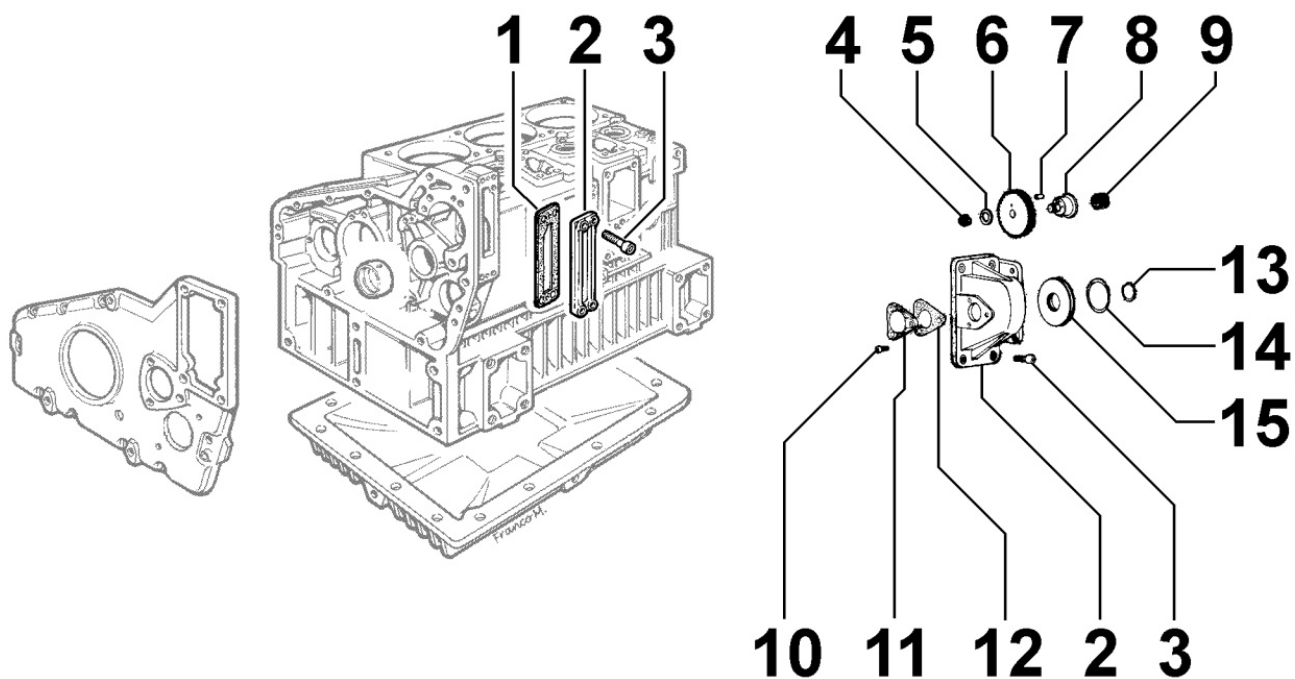
Pos	Kit	Incluso in	Codice	Descrizione	Q.ta	Codice vecchio	Circ. tecniche
3			ED0067450930-S	PRESSOSTATO OLIO 0,3 BAR	1	ED0067450500-S	
4			ED0064910130-S	PIPETTA PROTEZIONE TERMINALE COD. 3.340.	1		

8140110030 - PREDISPOSIZIONE POMPA SU 3° P.T.O.



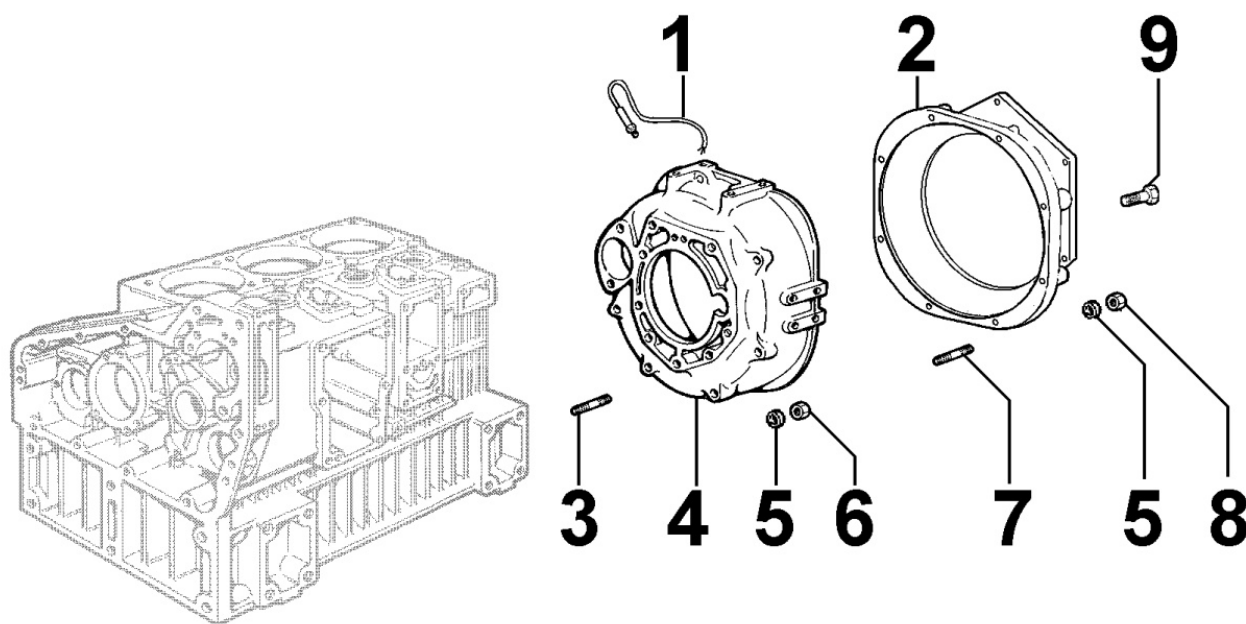
Pos	Kit	Incluso in	Codice	Descrizione	Q.ta	Codice vecchio	Circ. tecniche
2			ED0045011100-S	GUARNIZ. X FLANGIA FISS. POMPAOLEODINAMI	1		
7			ED0076260630-S	RONDELLA PIANA ZINCATA	1		
8			ED0059000150-S	MOZZETTO PER POMPA	1		
9			ED0097300310-S	VITE TCEI M8X40-5931-8G+ZN.B	3		
11	(A)		ED0087800190-S	SUPPORTO INGRANAGGIO POMPA OLEODINAMICA	1		
12		(A)	ED0016110290-S	BRONZINA DI BANCO	1	ED0016100710-S	
16			ED0012400410-S	ANELLO SEEGER D.45 ESTERNO	1		
17			ED0097320740-S	VITE TCEI M8X20-5931.8g+ZN.B	1		
18			ED0038550330-S	FLANGIA SUPPORTO POMPA	1		
19			ED0012020170-S	ANELLO OR 3143-GOMMA SILICONE 2,62 X 36,	1		
20			ED0097301000-S	VITE TCEI M8X25-5931.8G+ZN.B	3		
21			ED0049360550-S	INGRANAGGIO	1		

8145110030 - PREDISPOSIZIONE POMPA



Pos	Kit	Incluso in	Codice	Descrizione	Q.ta	Codice vecchio	Circ. tecniche
1			ED0044311450-S	GUARNIZIONE X COPERCHIO CHIUSURA IV PRES	1		
2			ED0027100620-S	COPERCHIO CHIUSURA FLANGIA	1		
3			ED0097320920-S	VITE TCEI M.8X18 -5931.8G+ZN.B	4		

8160110050 - CAMPANE / PIASTRE LATO MOTORE



Pos	Kit	Incluso in	Codice	Descrizione	Q.ta	Codice vecchio	Circ. tecniche
3			ED0068000040-S	PRIGIONIERO M10X20 SPECIALE ZINCATO	11		
4			ED0020320850-S	CAMPANA CON FLANGIATURA	1		
5			ED0075650110-S	RONDELLA ELAST.Di.10,2 DIN128B+ ZN.M-B	11		
6			ED0032400330-S	DADO M10X1,5-UNI.5588-8S+ZN.B	11		

8198110140 - COMPONENTI SPECIALI FORNITE STACCATE

Pos	Kit	Incluso in	Codice	Descrizione	Q.ta	Codice vecchio	Circ. tecniche
0			ED0023750010-S	CHIODO AUTOFIL.2,9x6,35 FISSAGGIO	4		

