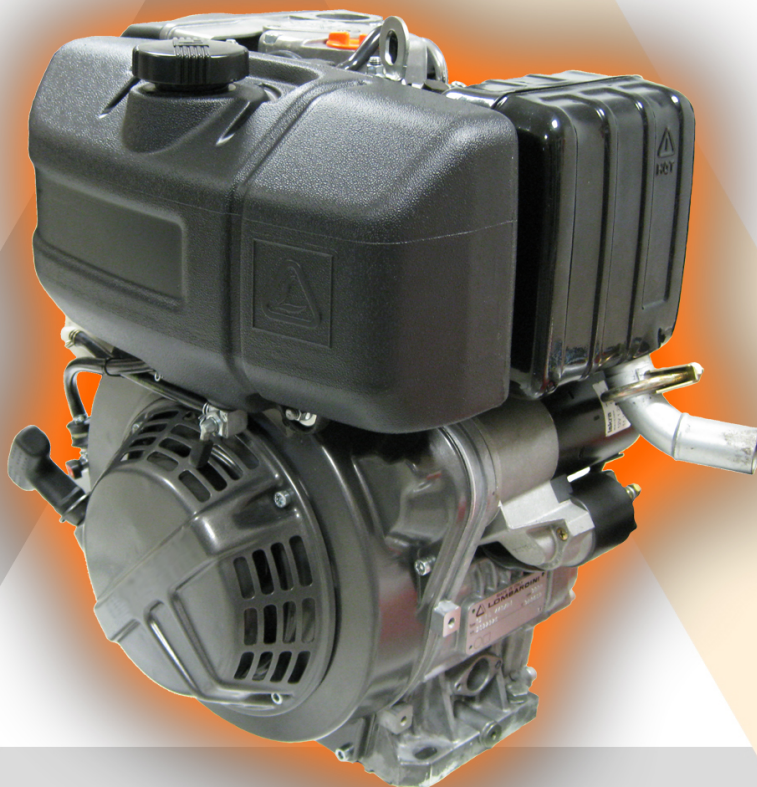

ED244040

Catalogo ricambi



15LD350

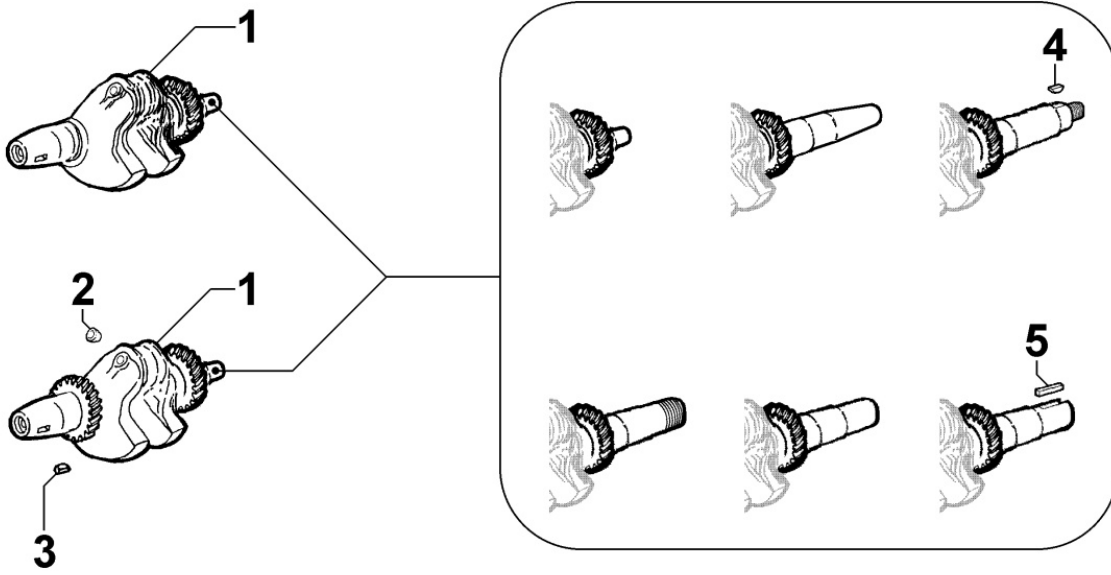
Data aggiornamento distinta 17/04/2013

Data di stampa 29/04/2013

Tavola ricambi

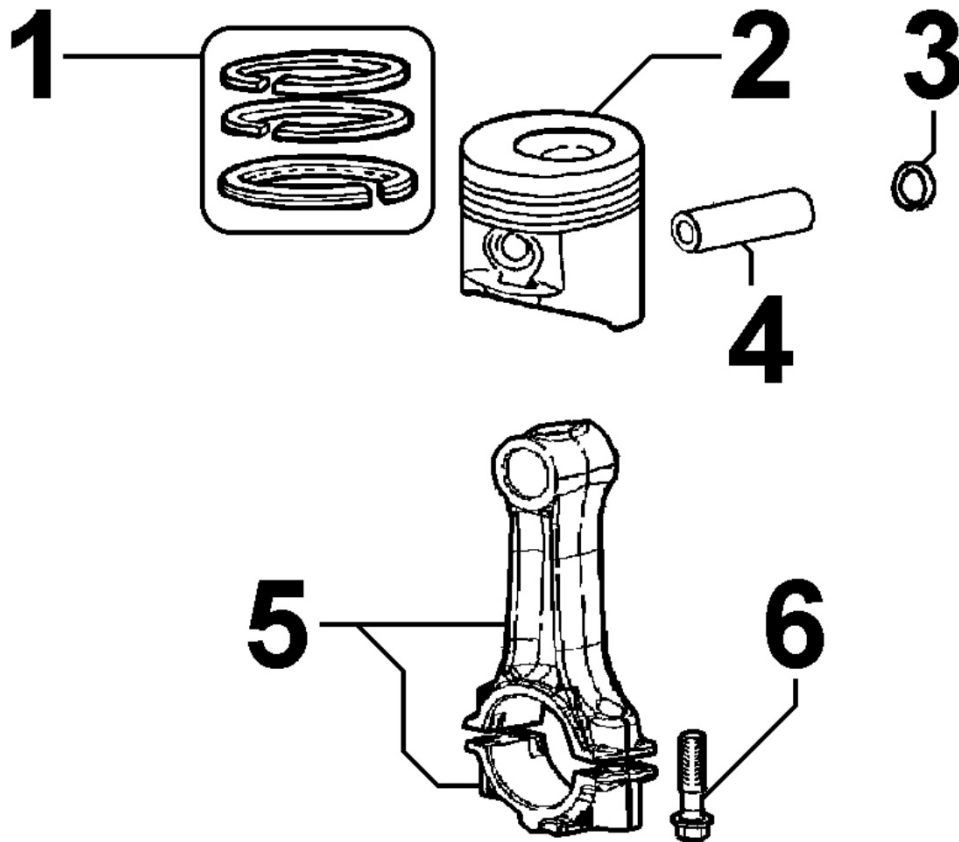
Indice	Descrizione
8010150070	ALBERO A GOMITO
8011150030	BIELLA / PISTONE
8012150010	VOLANO
8020150060	BASAMENTO
8021150040	TESTA MOTORE
8022150010	CAPPELLO TESTA
8024150010	PORTINA BASAMENTO
8030150380	IMPIANTO INIEZIONE
8035150010	ALBERO A CAMME
8036150010	BILANCIERI / VALVOLE
8037150010	DECOMPRESSIONE
8040150010	POMPA OLIO
8042150010	FILTRO OLIO
8043150010	ASTA LIVELLO OLIO
8044150010	VALVOLA PRESSIONE OLIO
8050150050	REGOLATORE DI GIRI
8051150020	COMANDI
8061150010	FILTRO NAFTA
8063150040	SERBATOIO COMBUSTIBILE
8064150010	TUBAZIONI COMBUSTIBILE
8070150010	CONVOGLIATORE ARIA
8072150070	LAMIERE DI RAFFREDDAMENTO
8081150020	FILTRO ARIA
8086150360	MARMITTA DI SCARICO
8087150050	ACCESSORI DI SCARICO
8110150020	AVVIAMENTO
8120150010	AVVIAMENTO AUTOAVVOLGENTE
8162150010	VARIE SU 1° PTO

8010150070 - ALBERO A GOMITO



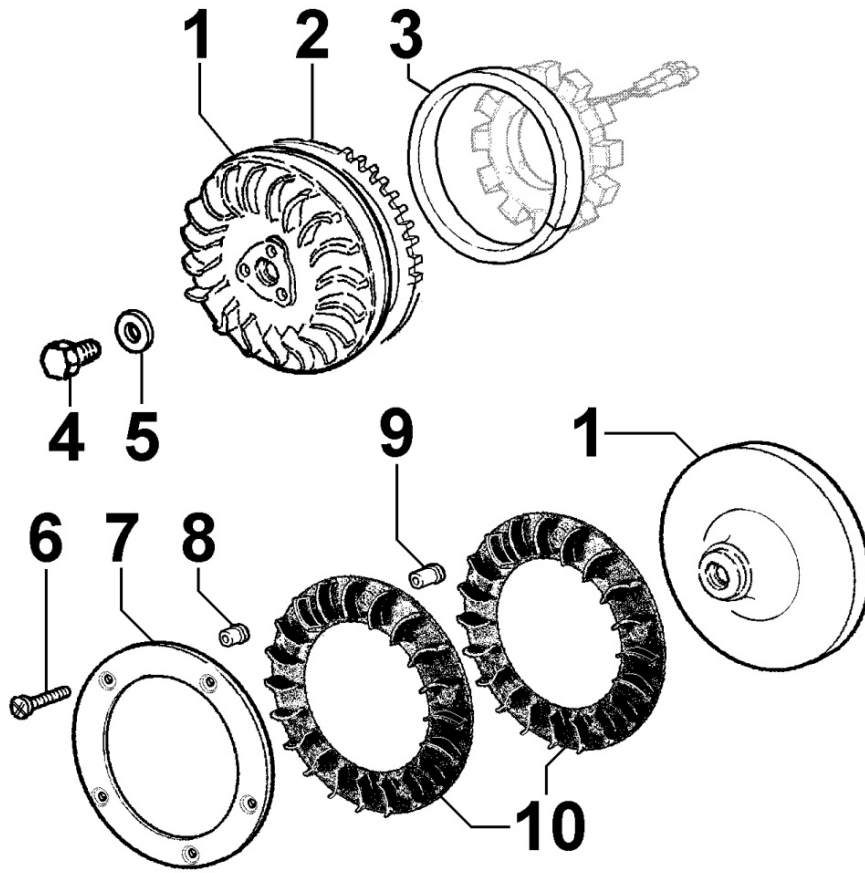
Pos	Kit	Incluso in	Codice	Descrizione	Q.ta	Codice vecchio	Circ. tecniche
1	(A)		ED0010508550-S	ALB.GOM.COMPL.STD 15LD315/350	1		
2		(A)	ED0090801320-S	TAPPO AVSEAL D6 02961-00607 PLUG AVSEA	1		
3		(A)	ED0022800670-S	LINGUETTA 5X7,5x19 americana	1		

8011150030 - BIELLA / PISTONE



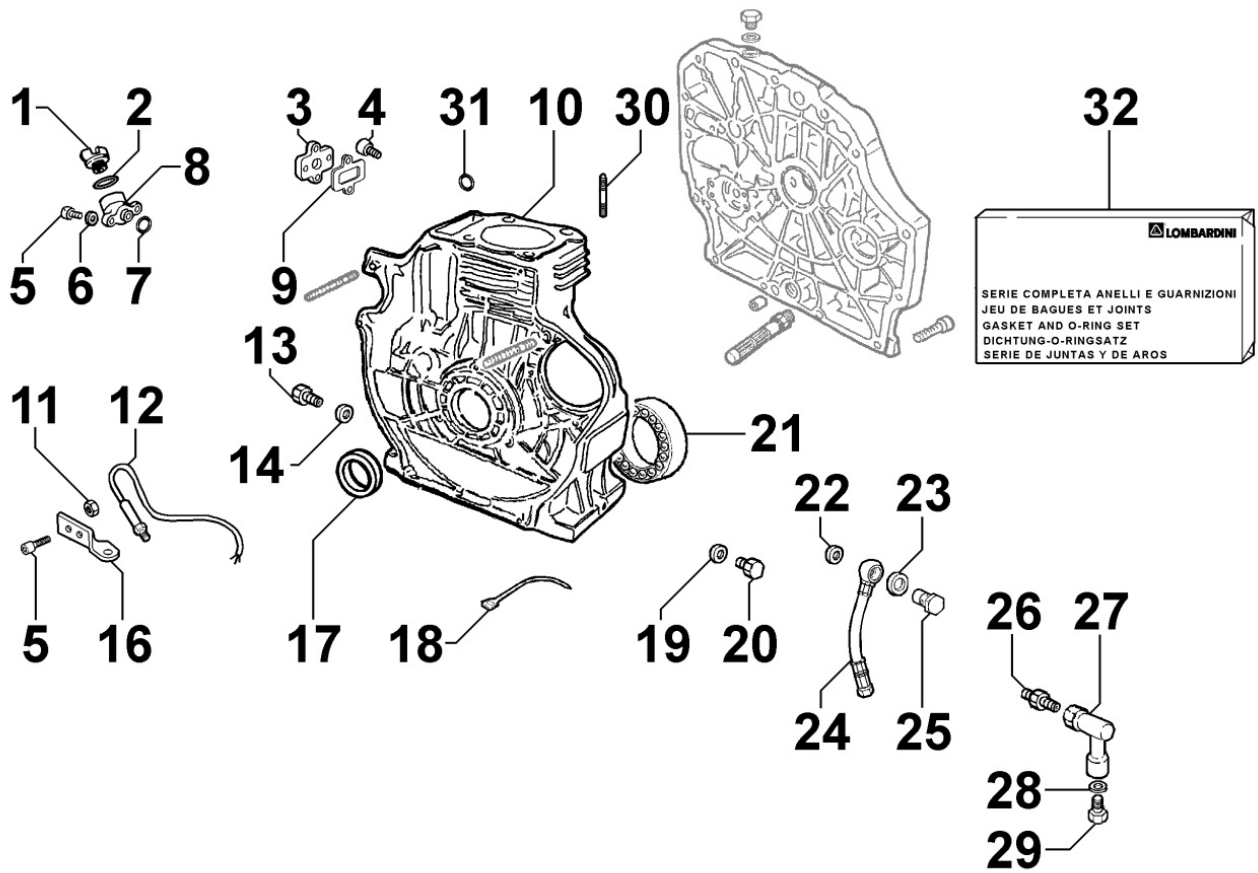
Pos	Kit	Incluso in	Codice	Descrizione	Q.ta	Codice vecchio	Circ. tecniche
1		(B)	ED0082112390-S	SERIE SEGMENTI STD 15LD350-400	1		
1		(B)	ED0082112400-S	SERIE SEGM. +0,5 15LD350-400 PIST.RING.	1		
1		(B)	ED0082112410-S	SERIE SEGM. +1,0 15LD350-400 PIST.RING.	1		
2	(B)		ED0065014870-S	PISTONE COMPL.STD 15LD350 15LD350	1		
2	(B)		ED0065014880-S	PISTONE COMPL.+0,5 15LD350 15LD350	1		
2	(B)		ED0065014890-S	PISTONE COMPL.+1,0 15LD350 15LD350	1		
3		(B)	ED0011600610-S	ANELLO SPINOTTO D.22 15LD350	2		
4		(B)	ED0084800980-S	SPINOTTO 22X48 f.12 x 15 ld 35	1		
5	(A)		ED0015262040-S	BIELLA COMPLETA 15LD350	1		
5	(A)		ED0015262050-S	BIELLA MIN.0,25 15LD350	1		
5	(A)		ED0015262060-S	BIELLA MIN.0,50 15LD350	1		
6		(A)	ED0017701010-S	VITE BIELLA FL. 8X1X42 R12 + MICROFOSF+	2		

8012150010 - VOLANO

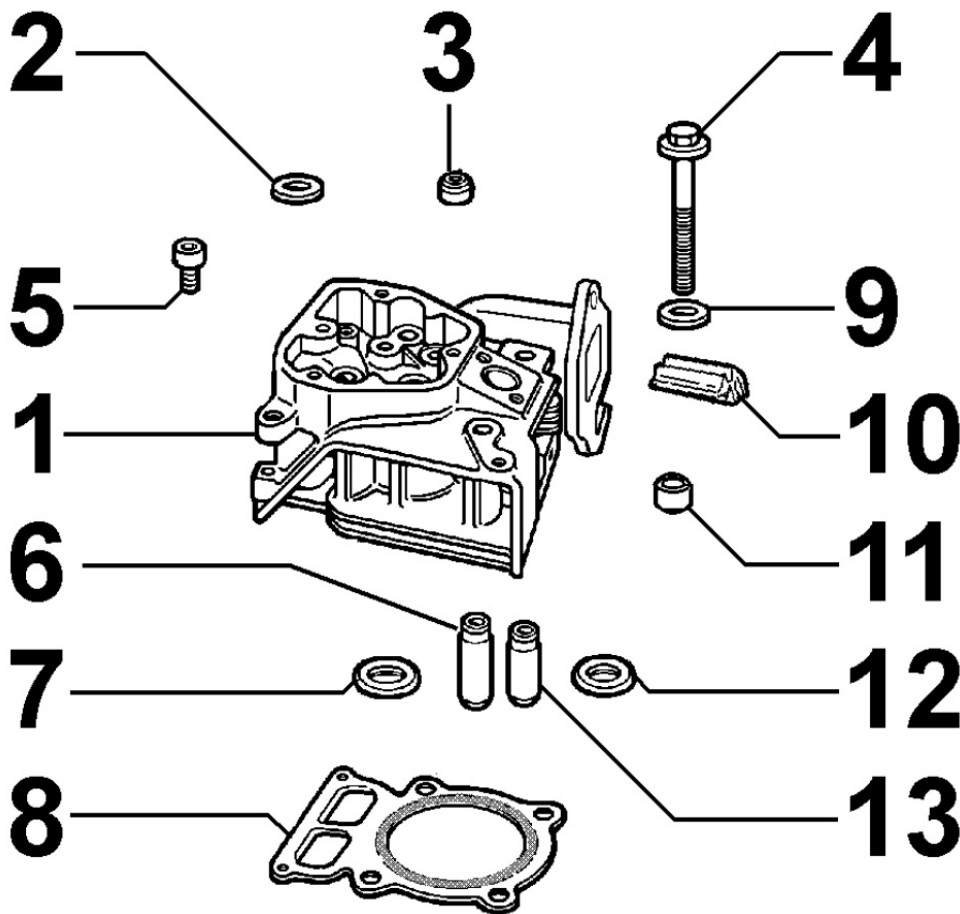






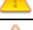

Pos	Kit	Incluso in	Codice	Descrizione	Q.ta	Codice vecchio	Circ. tecniche
1			ED0098811940-S	*VOLANO MOTORE FINITO 15LD *FINISHED	1		
4			ED0018000300-S	VITE TE.14X35 UNI 5740 12K SINISTRO + F	1		
5			ED0076260430-S	RONDELLA PIANA 14,5X40X9 PLAIN WASH	1		

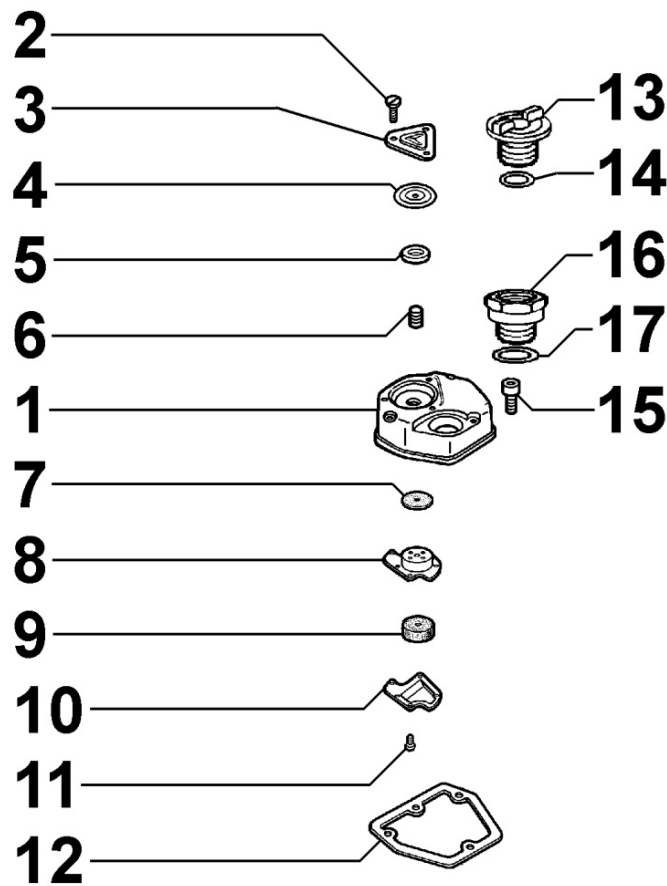
8020150060 - BASAMENTO



Pos	Kit	Incluso in	Codice	Descrizione	Q.ta	Codice vecchio	Circ. tecniche
10			ED0015107840-S	BASAMENTO U.R.15LD350 A.E/PMACpred. avv.	1	ED0015109420-S	
17			ED0012135310-S	ANELLO PARAOLIO 35X52X7 CONT.	1		
19			ED0043500070-S	GUARNIZIONE PER TAPPO SCAR.	2		
20			ED0090400120-S	TAPPO CHIUSURA FORO TERM. M14 OIL DRAIN	2		
21			ED0030020580-S	CUSCINETTO 6307 C3 35x80x21 BEARING 63	1		
32			ED0082051050-S	SERIE COMPL.AN.E GUAR.15LD315-350	1		

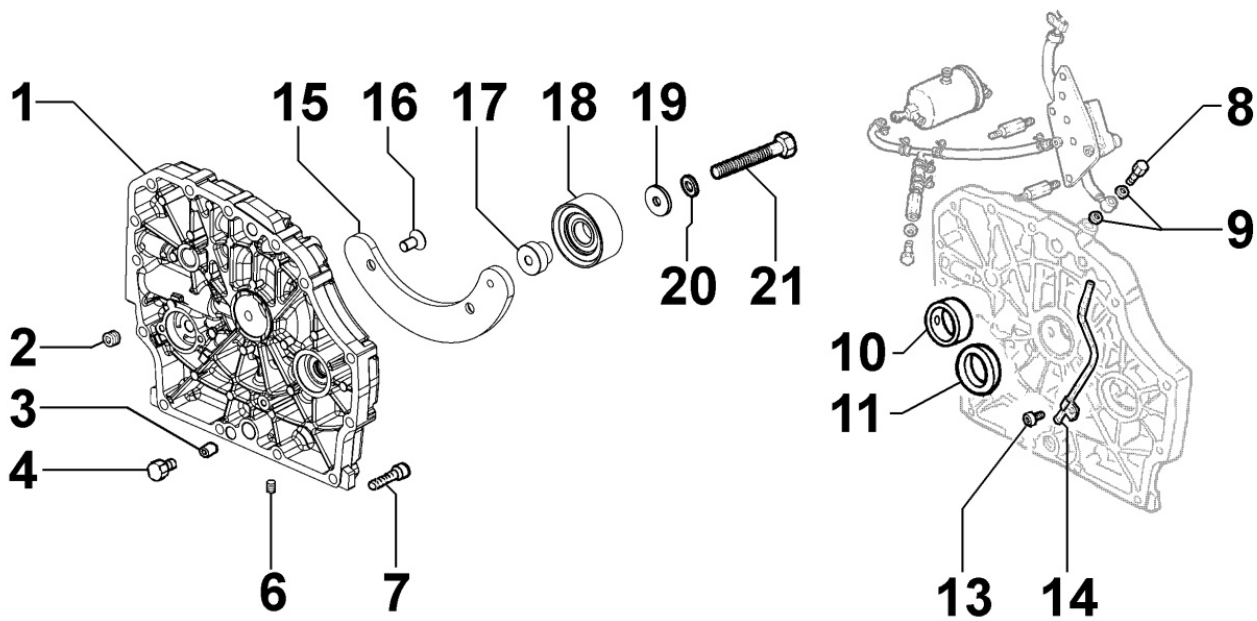
8021150040 - TESTA MOTORE


Pos	Kit	Incluso in	Codice	Descrizione	Q.ta	Codice vecchio	Circ. tecniche
1	(A)		ED0092008510-S	TESTA MOTORE	1		
2			ED0076250610-S	RONDELLA PIANA 8,4X16X3 PLAIN WASH	1		
3			ED0045350150-S	PARAOILIO STELO VALVOLA d.7 VALVE STEM	2		
4			ED0018621460-S	VITE TE.SPEC.FISSAG.TESTA LD 315	4		
5			ED0097320780-S	VITE TCEI M6x25-5931-8.8+Zn.B SCREW M6x2	2		
6	(A)		ED0048452180-S	GUIDA VALVOLA ASPIRAZIONE 15LD315	1		
7	(A)		ED0080001740-S	SEDE VALVOLA ASPIRAZIONE -LD315	1		
8			ED0047307360-S	*GUARNIZ. TESTA 15LD SP.1,1mm.CON FILO I	1		
8			ED0047307480-S	*GUARNIZ.TESTA 15LD SP.1 mm. DIAM.CANNA	1		
8			ED0047307490-S	*GUARN.TESTA 15LD SP.1,1mm. DIAM. CANN	1		
8			ED0047307500-S	*GUARN.TESTA 15LD SP.1,2 mm. DIAM.CANNA	1		
9			ED0076251300-S	RONDELLA 10X19 SP.1	4		
10			ED0047755550-S	GUARNIZ.IN GOMMA X SERIE 15LD	1		
11			ED0019701400-S	BUSSOLA D.13x11 H=15 BUSH D.13x	2		
12	(A)		ED0080001750-S	SEDE VALVOLA SCARICO 15LD315	1		
13	(A)		ED0048452820-S	GUIDA VALVOLA SCARICO	1		

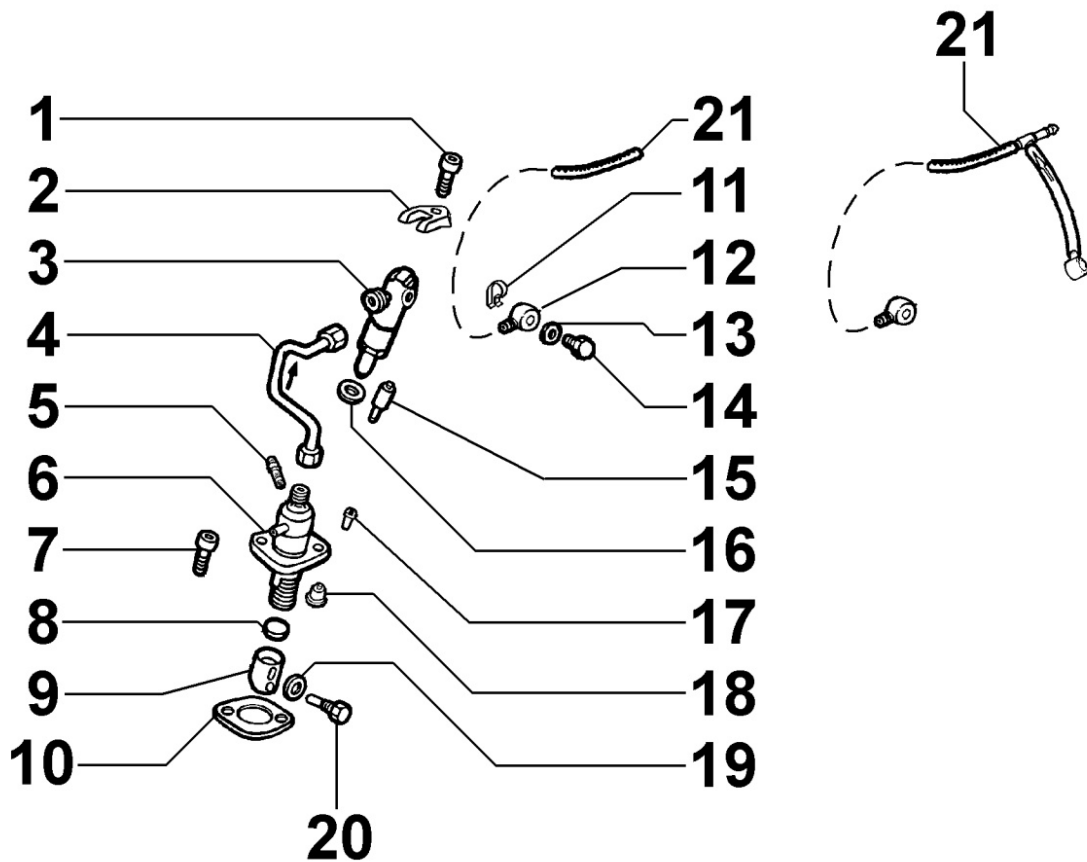
8022150010 - CAPPELLO TESTA






Pos	Kit	Incluso in	Codice	Descrizione	Q.ta	Codice vecchio	Circ. tecniche
1	(A)		ED0021256500-S	CAPP.BIL.COMPLETO	1		
2		(A)	ED0098201680-S	VITE AUTOF.3,9X9,5-6954+Z PH-AB ZIN	3		
3		(A)	ED0027503110-S	COPERCHIO GRUPPO SFIATO SAFETY VAL	1		
4		(A)	ED0096930070-S	VALVOLA DI SICUREZZA 15-LD315	1		
5		(A)	ED0076252700-S	RONDELLA SPECIALE IN NYLON	1		
7		(A)	ED0096950220-S	VALVOLA SFI. A MEMB. 15LD -40VALVE 15LD	1		
8		(A)		POS. 1			
9		(A)	ED0059760040-S	PAGLIETTA FILTRANTE BRAID FILT	1		
11		(A)	ED0098201810-S	VITE PH-B 3,5X6,5 UNI 6954 ZNB	5		
12			ED0044000970-S	GUARNIZIONE CAPPELLO BILANCERI	1		
13			ED0090320860-S	TAPPO RIFORNIMENTO OLIO	1		
14			ED0012000820-S	ANELLO OR 3106-GOMMA SILIC-	1		
15			ED0097320160-S	VITE TCEI M6X40-5931.8G+Zn.B	3		

8024150010 - PORTINA BASAMENTO

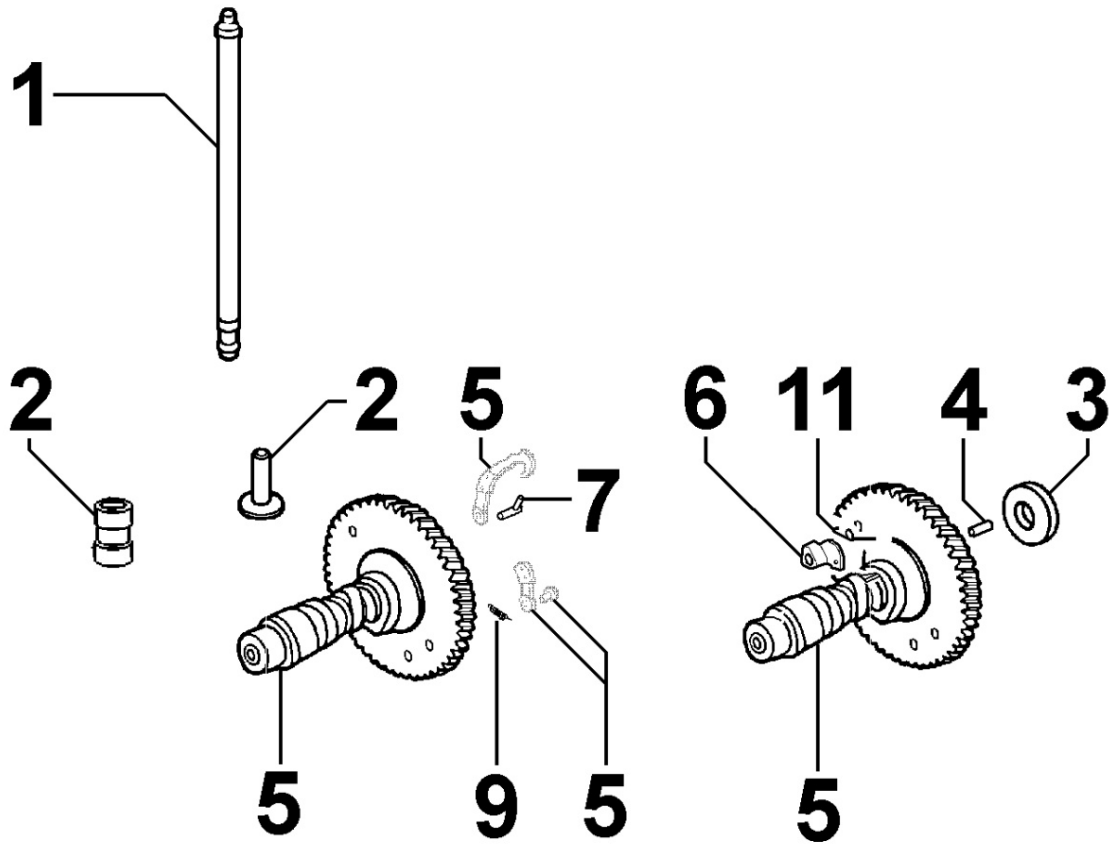


Pos	Kit	Incluso in	Codice	Descrizione	Q.ta	Codice vecchio	Circ. tecniche
1	(A)		ED0066455660-S	PORTINA BAS.COMP.15LD315-350	1		
3			ED0019703380-S	BOCCOLA D.11x8 H=18 RIF.PORTINDOWEL D.11	2		
6		(A)	ED0097651620-S	VITE STEI 10X1 CONICA DIN 906 x BAS.1204	1		
7			ED0097300310-S	VITE TCEI M8X40-5931-8G+ZN.B	14		
10			ED0016111860-S	BOCCOLA ALB.G.-1,0 15LD315/350	1		
10			ED0016111800-S	BOCCOLA ALB.G.-0,25 15LD315/350	1		
10			ED0016111810-S	BOCCOLA ALB.G.-0,50 15LD315/350	1		
10		(A)	ED0016111850-S	BOCCOLA ALB.GOM.STD 15LD315/350 DIAM. 35	1		
11			ED0012133450-S	ANELLO PARAOLIO 28X40X7 15LD315	1		

8030150380 - IMPIANTO INIEZIONE


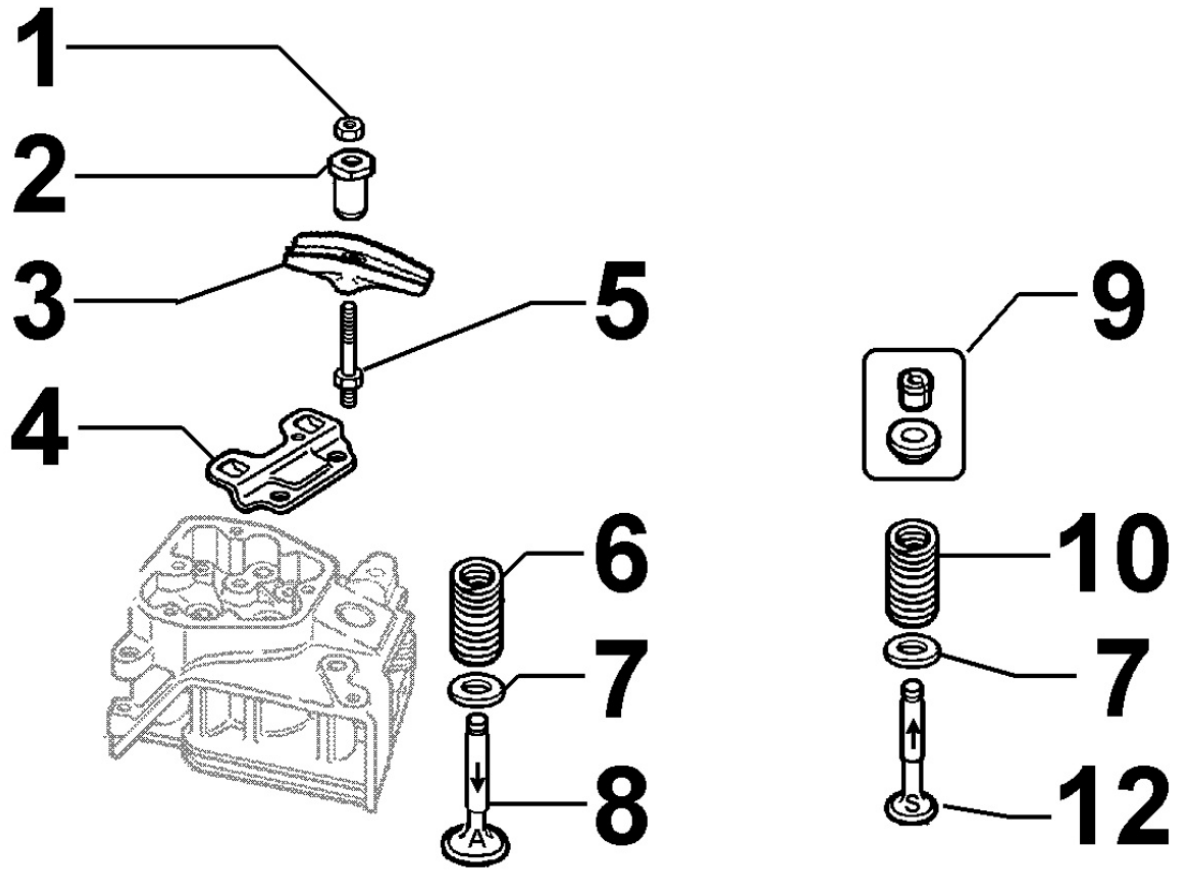
Pos	Kit	Incluso in	Codice	Descrizione	Q.ta	Codice vecchio	Circ. tecniche
1			ED0097320780-S	VITE TCEI M6x25-5931-8.8+Zn.B SCREW M6x2	1		
2			ED0085457930-S	STAFFA FISSAGGIO INIETTORE SINTERIZZATO	1		
3	(A)		ED0050100430-S	INIET.COMP.4x0,22 15LD DIS. STANA	1		
4			ED0093758070-S	TUBO NAFTA ALTA PRESSIONE DIAM.INT. 1,25	1		
5			ED0072600420-S	RACCORDO DI USCITA X P.I. D=3,175 CO	1		
6	(B)		ED0065902590-S	POMPA INIEZIONE D=5,5 15LD315	1		
7			ED0097300130-S	VITE TCEI 6x25-5931-12.9+DAC SCREW TCEI	2		
8			ED0060001160-S	PASTIGLIA PUNTER. SPESS. 4.3	1		
9			ED0072151330-S	PUNTERIA POMPA INIEZ.COMPLETA RY-15/16LD	1		
10			ED0045801800-S	GUARNIZ. GOMMATA POMPA INIEZ. SP.0,34 mm	1		
11			ED0036300500-S	FASCETTA CLIC d.9-11 55090	1		
12			ED0072701080-S	RACCORDO ORIENT.D.6	1		
13			ED0046700620-S	GUARNIZIONE 6,2X10X1,5 COPPER WAS	2		
14			ED0072600530-S	RACCORDO M.6 RIFIUTO POLVERIZ.SCREW NIPP	1		
15		(A)	ED0065314470-S	POLV."M"4X0,22X160 15LD350 STANADYNE	1		
16			ED0046700990-S	GUARNIZIONE IN RAME 7,5X16X1 COPPER WAS	1		
17		(B)	ED0074700180-S	RIEMPITORE	1		
18		(B)	ED0096721160-S	VALVOLA PM QLC 15LD (6590.259)15mm3 FORI	1		
19			ED0076253030-S	RONDELLA PIANA 6,5X10X1,5 PLAIN WASH	1		
20			ED0098652210-S	VITE SPEC. M6X1 GUIDA PUNTERIA-LD315	1		
21			ED0093762300-S	TUBO COMBUS.TPR-PUR 5X10XL.500	1		

8035150010 - ALBERO A CAMME



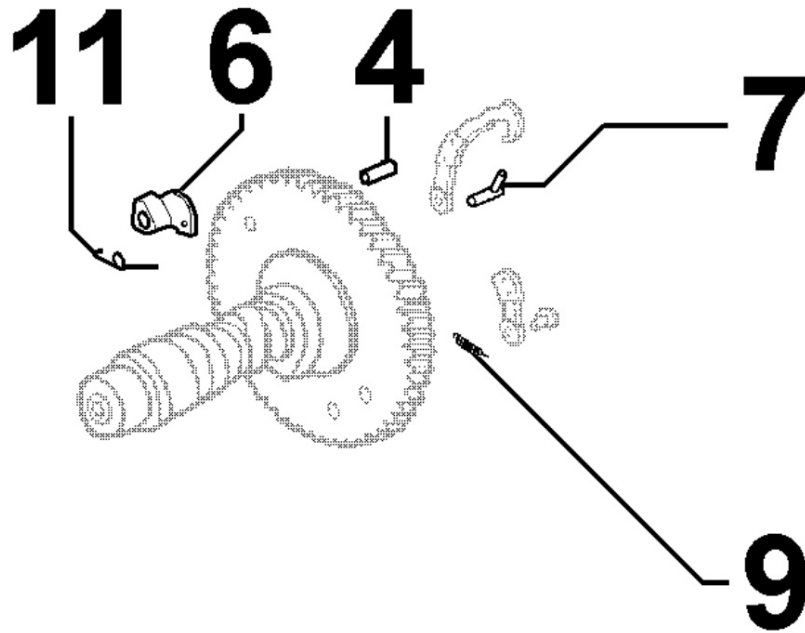
Pos	Kit	Incluso in	Codice	Descrizione	Q.ta	Codice vecchio	Circ. tecniche
1			ED0014101670-S	ASTA PUNT.CON TERMINALI GR15	2		
2			ED0072151370-S	PUNTERIA COMANDO VALVOLA	2		⚠
3			ED0013012450-S	ANELLO DI RASAMENNTTO IN ACC.C70-D.16X28X	1		
4		(A)		803715...0			
5	(A)		ED0010113600-S	ALBERO A CAMME COMPLETO DI DECOMPRESSION	1		⚠
6		(A)		803715...0			
7		(A)		803715...0	1		
9		(A)		803715...0	1		
11		(A)		803715...0	1		

8036150010 - BILANCIERI / VALVOLE



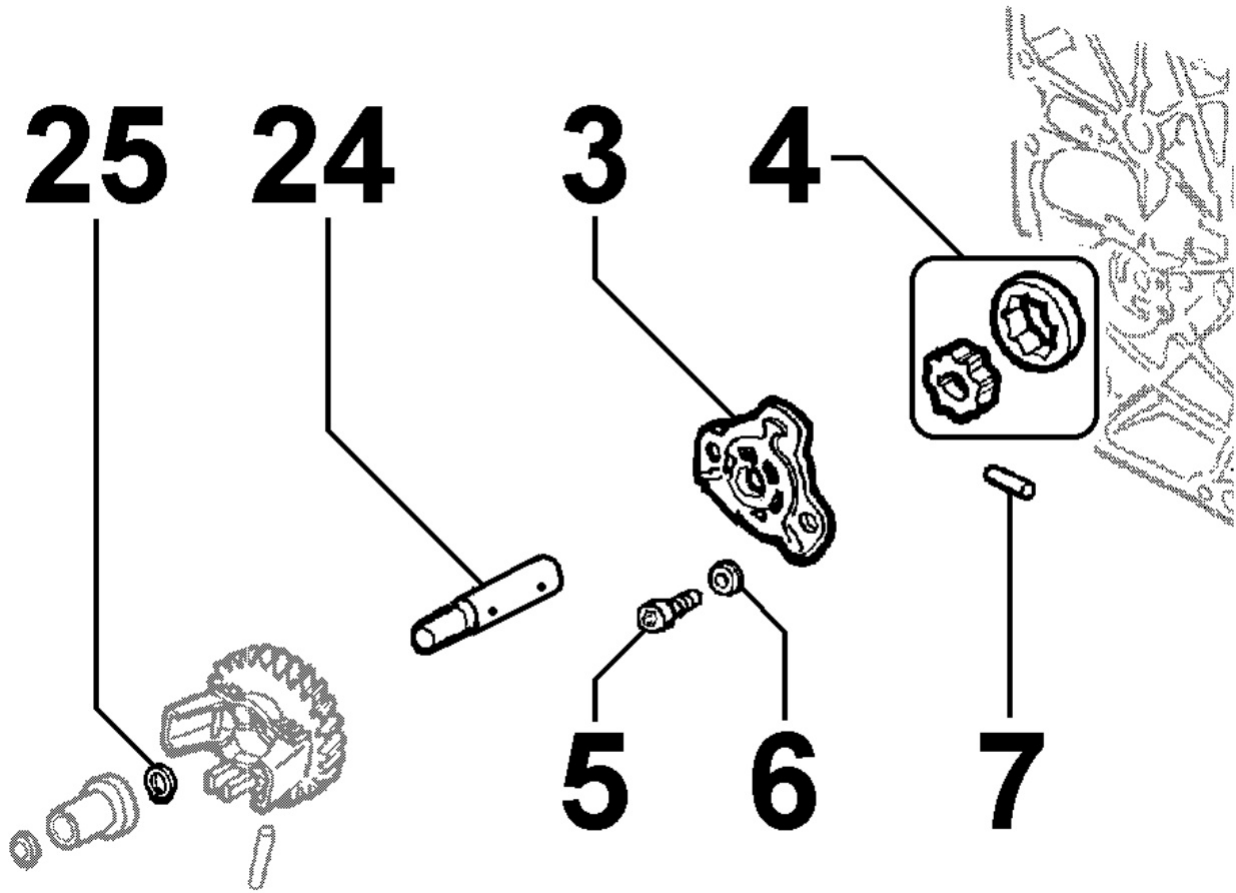
Pos	Kit	Incluso in	Codice	Descrizione	Q.ta	Codice vecchio	Circ. tecniche
1			ED0032401610-S	DADO DI SICUREZZA REGISTRO BILANCERI	2		
2			ED0033002650-S	DADO REGISTRO BILANCIERE ROCKER ARM	2		
3			ED0015411760-S	BILANCIERE PER PUNTERIA 15LD ROCKER ARM	2		
4			ED0051511000-S	LAMIERA GUIDA ASTE 15LD315	1		
5			ED0098501160-S	VITE REGISTRO -LD315REGISTER S	2		
7			ED0034301140-S	DISCHETTO APPOGGIO MOLLA VALVOLA- LD315	2		
8			ED0096521300-S	VALVOLA ASPIRAZIONE -LD315.	1		
9			ED0064101360-S	PIATTELLO-SEMICONI UR 15LD400 15LD 400 p	2		
10			ED0057551170-S	MOLLA VALVOLA-LD315	2		
12			ED0096851330-S	VALVOLA SCARICO -LD315	1		


8037150010 - DECOMPRESSIONE



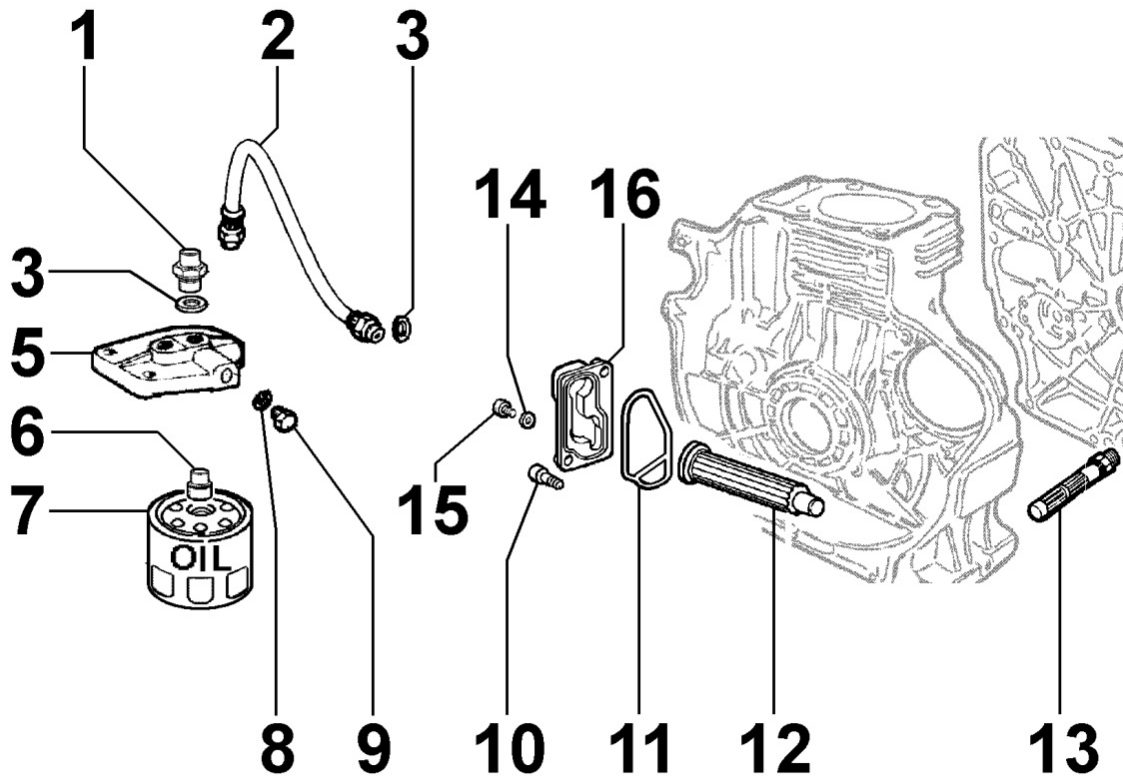
Pos	Kit	Incluso in	Codice	Descrizione	Q.ta	Codice vecchio	Circ. tecniche
7			ED0010150630-S	ALBERINO DECOMPRESSIONE COMPLETO 15LD31	1		
9			ED0056600640-S	MOLLA RICHIAMO MASSA LD315 speciale p	1		

8040150010 - POMPA OLIO



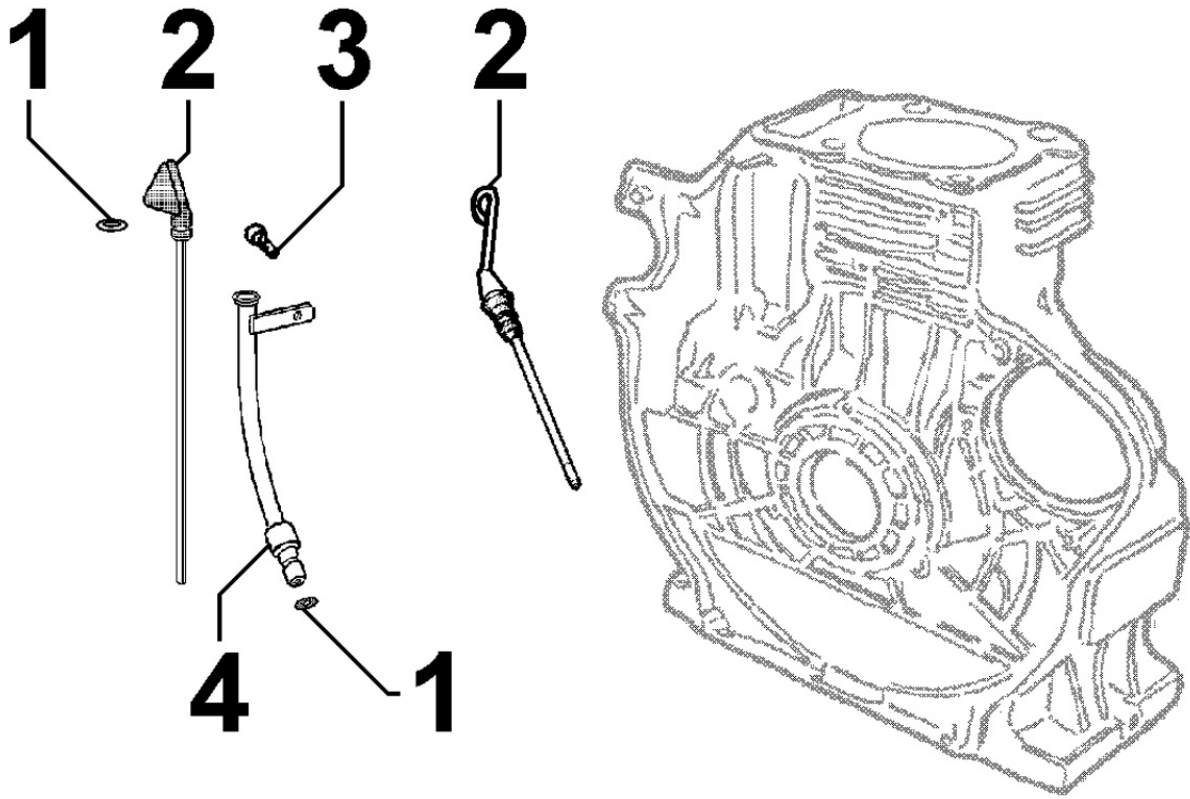
Pos	Kit	Incluso in	Codice	Descrizione	Q.ta	Codice vecchio	Circ. tecniche
3			ED0088362100-S	SUPPORTO POMPA OLIO 11932/2	1		
4			ED0066050900-S	POMPA OLIO COMP. (MVO 226527I)OIL PUMPM	1		
5			ED0097300100-S	VITE TCEI M6x16-5931-8.8+Zn.B SCREW M6x1	2		
6			ED0075550040-S	RONDELLA ELAS.A.6 DIN 137A ACC.C.70 Z	2		
7			ED0077701720-S	RULLINO D.3x15,8 forma B LD315	1		
24			ED0011112250-S	ALBERO POMPA OLIO NUDO 15LD	1		
25			ED0012400040-S	ANELLO SEEGER D.10 ESTERNO	1		

8042150010 - FILTRO OLIO

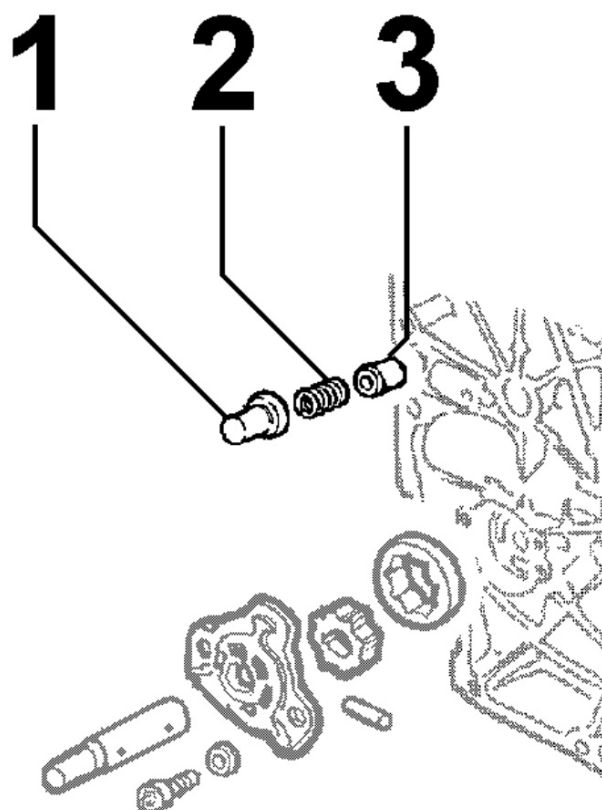


Pos	Kit	Incluso in	Codice	Descrizione	Q.ta	Codice vecchio	Circ. tecniche
10			ED0097303010-S	VITE TCEI 6X20-5931 12.9+DAC.	2		
11			ED0012002340-S	ANELLO OR 53,70 X 1,78	1		
12			ED0021751550-S	CARTUC. OLIO 15LD315 USO RICA.OIL FILTER	1	ED0021751290-S	
13			ED00395R0150-S	FILTRO OLIO INTERNO RY	1		
14		(A)	ED0046700590-S	GUARNIZ. IN RAME 10,2X14X1,5 COPPER WAS	1		
15		(A)	ED0089650480-S	TAPPO ESAGONALE M10X1 F.ZN12II UNI4721	1		
16	(A)		ED0092201020-S	TESTINA FILTRO OLIO RICAMBI	1	ED0092200960-S	

8043150010 - ASTA LIVELLO OLIO

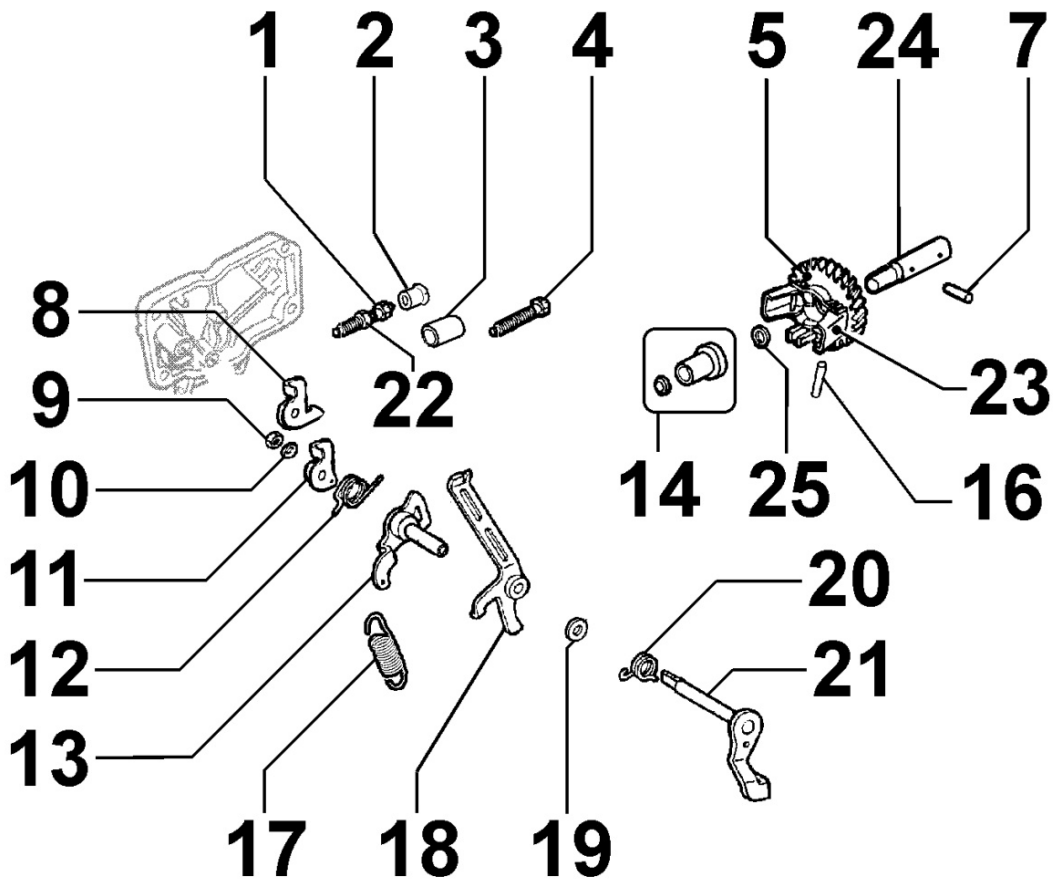


Pos	Kit	Incluso in	Codice	Descrizione	Q.ta	Codice vecchio	Circ. tecniche
2			ED0014002320-S	ASTA LIVELLO OLIO 15LD315	1		

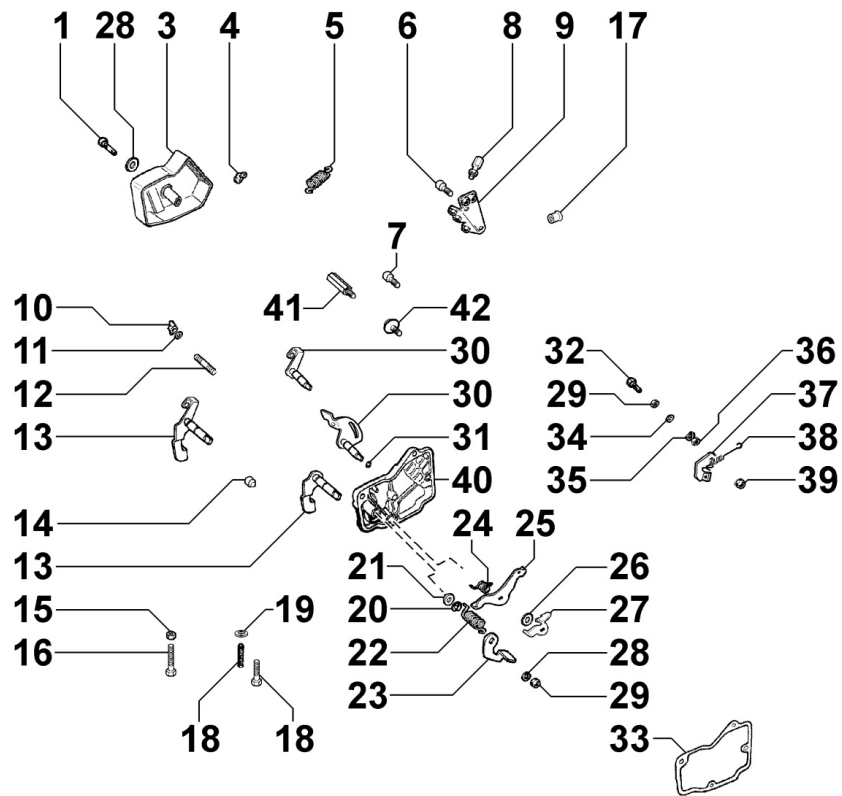
8044150010 - VALVOLA PRESSIONE OLIO



Pos	Kit	Incluso in	Codice	Descrizione	Q.ta	Codice vecchio	Circ. tecniche
1			ED0090150080-S	TAPPO MASSIMA PRESSIONE LDA 315	1		
2			ED0056250080-S	MOLLA VALVOLA SOVRAPRESSIONE	1		
3			ED0064950560-S	PISTONCINO MAX PRESSIONE -LD315	1		

8050150050 - REGOLATORE DI GIRI

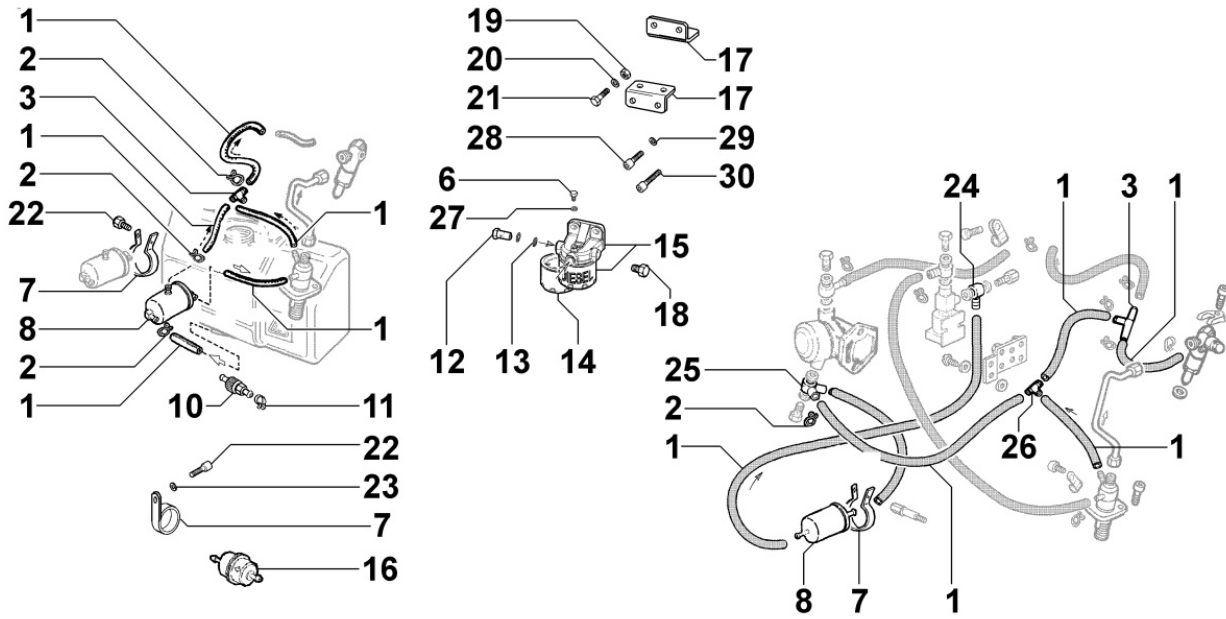


Pos	Kit	Incluso in	Codice	Descrizione	Q.ta	Codice vecchio	Circ. tecniche
1			ED0085760720-S	SUPPLEMENTO DI COPPIA COMPLETO-LD315	1		
2			ED0021450370-S	CAPPUCCIO IN GOMMA PER RACCORDO ORIENTAB	1		
5	(B)		ED0048964340-S	GRUPPO REGOL.COMPL.15LD315-350INGRAN.+MA	1		
7		(B)	ED0077701720-S	RULLINO D.3x15,8 forma B LD315	1		
9			ED0032400080-S	DADO M6 Ex UNI 5588-6S+Zn.B NUT M6-CI.	1		
10			ED0075650040-S	RONDELLA ELAS.Di.6,1 DIN 128 B+ZN.M-B	1		
11			ED0052011100-S	LEVA REGOLATORE ESTERNA	1		
12			ED0058015340-S	MOLLA SUPPLEMENTO AVV. 15LD315	1		
13			ED0052012690-S	LEVA MOLLA REGOL. EX 5201.243	1		
14		(B)	ED0072002760-S	PUNTALINO REGOLAT COMPL 15LD	1		
16		(B)	ED0077701710-S	RULLINO D.3x27,8 forma A G 5	2		
17			ED0056552200-S	MOLLA REGOLATORE 3600 g/1	1		
18			ED0052008720-S	LEVA COMANDO PORTATA COMPLETA 15LD315	1		
19			ED0076251050-S	RONDELLA PIANA 8,2X15X0,5 PLAIN WASH	1		
20			ED0056000400-S	MOLLA X LEVA COMANDO PORTATA PER 15LD31	1		
21			ED0052011090-S	Leva reg.int.completa	1		
22			ED0032400630-S	DADO ESAGONALE M10X1X5 SPEC.6S ZINCATO	1		
24		(B)		804015...0	1		
25		(B)		804015...0	1		

8051150020 - COMANDI


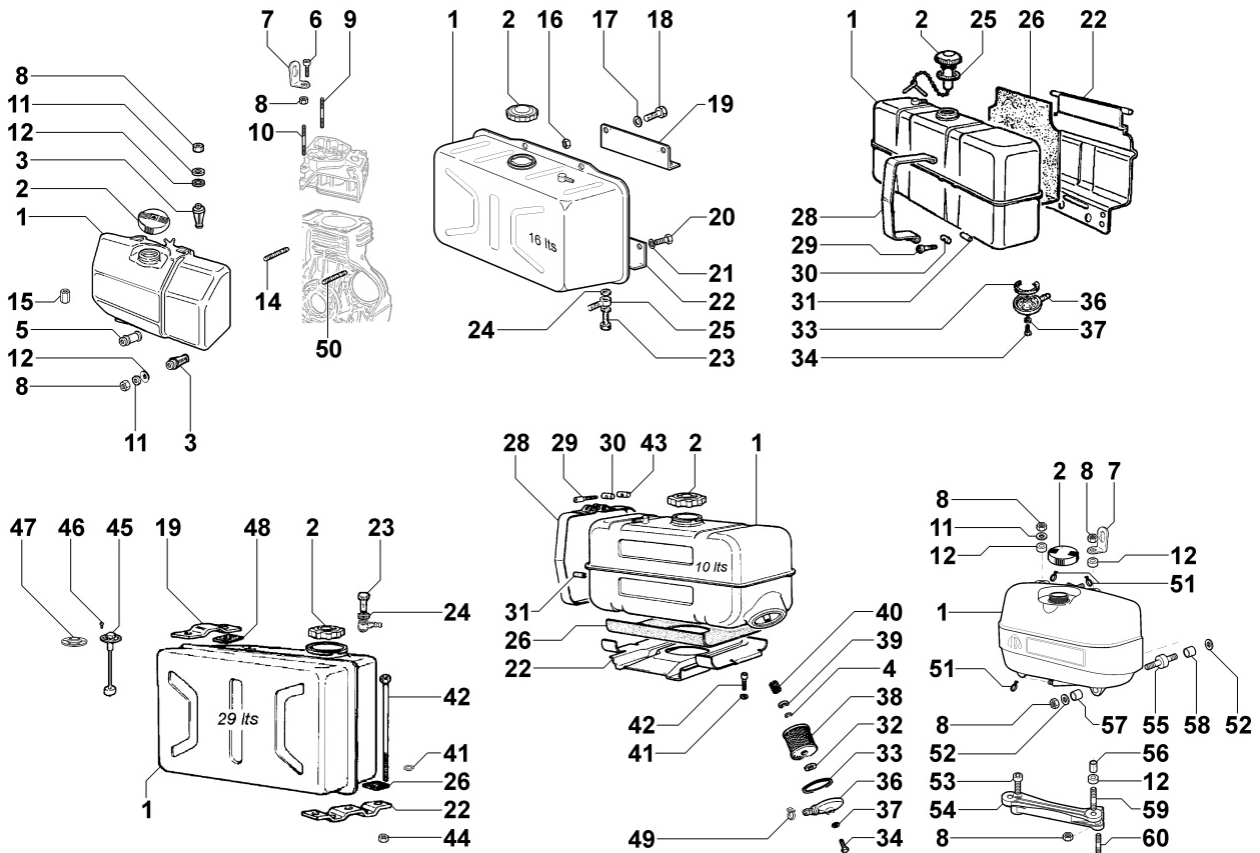
Pos	Kit	Incluso in	Codice	Descrizione	Q.ta	Codice vecchio	Circ. tecniche
1			ED0097900300-S	VITE TC 6X30 DIN7985 5S+Zn.b PHL HEAD S	1		
2			ED0076260470-S	RONDELLA PIANA 6,2X20X1 PLAIN WASH	1		
3			ED0069273730-S	PROTEZIONE IN PLASTICA COMPLETA PER LEVE	1		
4			ED0058301190-S	MORSET.FIS.AC.DIST.(P.PICCOLA)	2		
5			ED0056552300-S	MOLLA RICHIAMO LEVA STOP - LDA 315	1		
6			ED0097300120-S	VITE TCEI M6x20-5931-8.8+Zn.B SCREW M6x2	4		
8			ED0091801910-S	TERMIN.X GUAINA COMPLETO	2		
9			ED0085101430-S	SQUADRETTA COMPL. ATTACCO COM. A DIST. 1	1		
15			ED0032401530-S	DADO M 6X1 SEAL LOCK NUT M 6X1	2		
16			ED0017600270-S	VITE TE.6X40-5739-8G+ZN.B	1		
17			ED0021450370-S	CAPPUCCIO IN GOMMA PER RACCORDO ORIENTAB	1		
18			ED0017600290-S	VITE TE.6X30-5739-8G+ZN.B "L" sulla	1		
20		(A)	ED0012400020-S	ANELLO SEEGER D.8 EST. CD 2143SEEGER RIN	2		
21		(A)	ED0076251050-S	RONDELLA PIANA 8,2X15X0,5 PLAIN WASH	1		
22		(A)	ED0056000390-S	MOLLA X LEVA STOP-LD315	1		
24		(A)	ED0056000380-S	MOLLA X LEVA ACCELERATORE 15LD	1		
28		(A)	ED0075650040-S	RONDELLA ELAS.Di.6,1 DIN 128 B+ZN.M-B	2		
29		(A)	ED0032400080-S	DADO M6 Ex UNI 5588-6S+Zn.B NUT M6-CI.	2		
31		(A)	ED0012000410-S	ANEL. OR 103/2018 D2106	2		
33			ED0044311990-S	GUARNIZION COPERCHIO COMANDI	1		
40	(A)		ED0027504210-S	COPERC.COM. DIST.15LD315-350	1		

8061150010 - FILTRO NAFTA

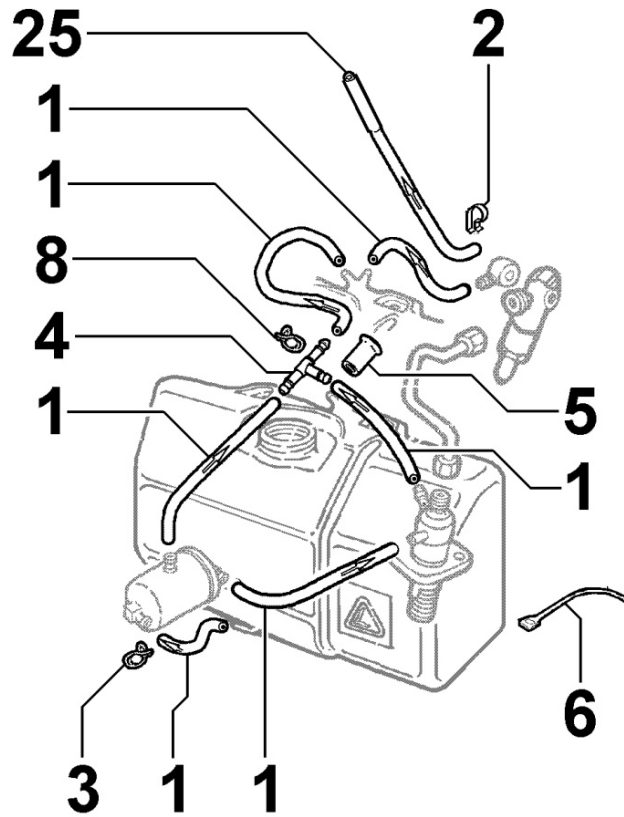


Pos	Kit	Incluso in	Codice	Descrizione	Q.ta	Codice vecchio	Circ. tecniche
1			ED0093762300-S	TUBO COMBUS.TPR-PUR 5X10XL.500	1-6		
2			ED0036301630-S	FASCETTA STRINGITUBO AUTOS. AT5200101	4		
7			ED0036171970-S	FASCETTA FISSAGGIO FISPINO LDA 315 PA	1		
8			ED0037300960-S	FILTR.GASOLIO 15LD USO RICAMBI(COME 3730	1	ED0037300880-S	
22			ED00994A0010-S	VITE TE FLANG. M6x12-8.8+Zn.B FLG HEX BO	1		
26			ED0025270940-S	CONNETTORE A "T" SPEC.15LD315 speciale p	1		

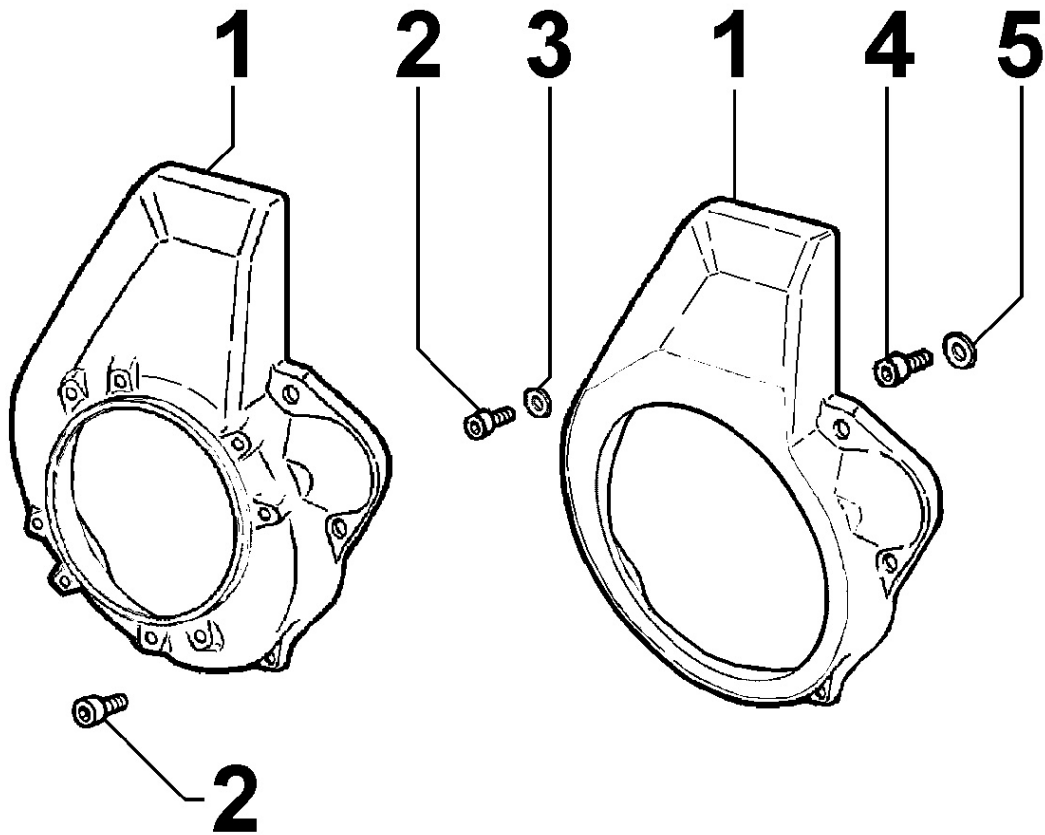
8063150040 - SERBATOIO COMBUSTIBILE



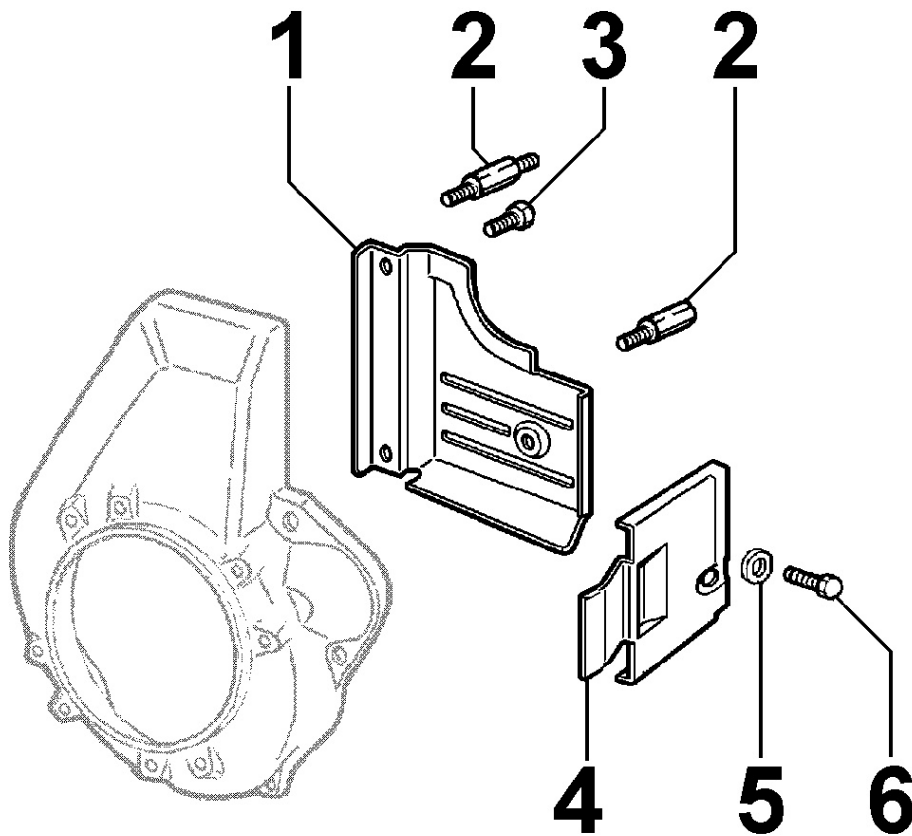
Pos	Kit	Incluso in	Codice	Descrizione	Q.ta	Codice vecchio	Circ. tecniche
1			ED0081033110-S	SERBAT. COMBUS. ANONIMO 15LD	1		
2			ED0090430790-S	TAPPO SERBATOIO COMBUSTIBILE COMPLETO PE	1		
3			ED0035273840-S	DISTANZIALE FISSAGGIO SERBATOIO-LD 326	3		
5			ED0035274190-S	DISTANZIALE PER SERBATOIO 15 LD 315	1		
7			ED0085060030-S	SQUADRETTA SOLLEVAMENTO MOTORE	1		
8			ED0032401640-S	DADO ES.FLANG.M8 AUTOFREN.ZN	4		
9			ED0067800270-S	PRIGIONIERO M8X50 UNI5911 STUD M8X50	1		
10			ED0067801640-S	PRIGIONIERO M8X55 STUD M8X55	1		
11			ED0076701180-S	RONDELLA FISSAGGIO SERBATOIO	4		
12			ED0077011540-S	RONDELLA IN GOMMA PER FISS.SERBATOIO MOT	8		
14			ED0067801690-S	PRIG. M8X48 UNI 5917 ACC.12.9 STUD M8X48	1		
50			ED0067801700-S	PRIG. M8X48 SPECIALE ACC.12.9 STUD M8X48	1		

8064150010 - TUBAZIONI COMBUSTIBILE


Pos	Kit	Incluso in	Codice	Descrizione	Q.ta	Codice vecchio	Circ. tecniche
1			ED0093762300-S	TUBO COMBUS.TPR-PUR 5X10XL.500	1-6		
2			ED0036300500-S	FASCETTA CLIC d.9-11 55090	1		

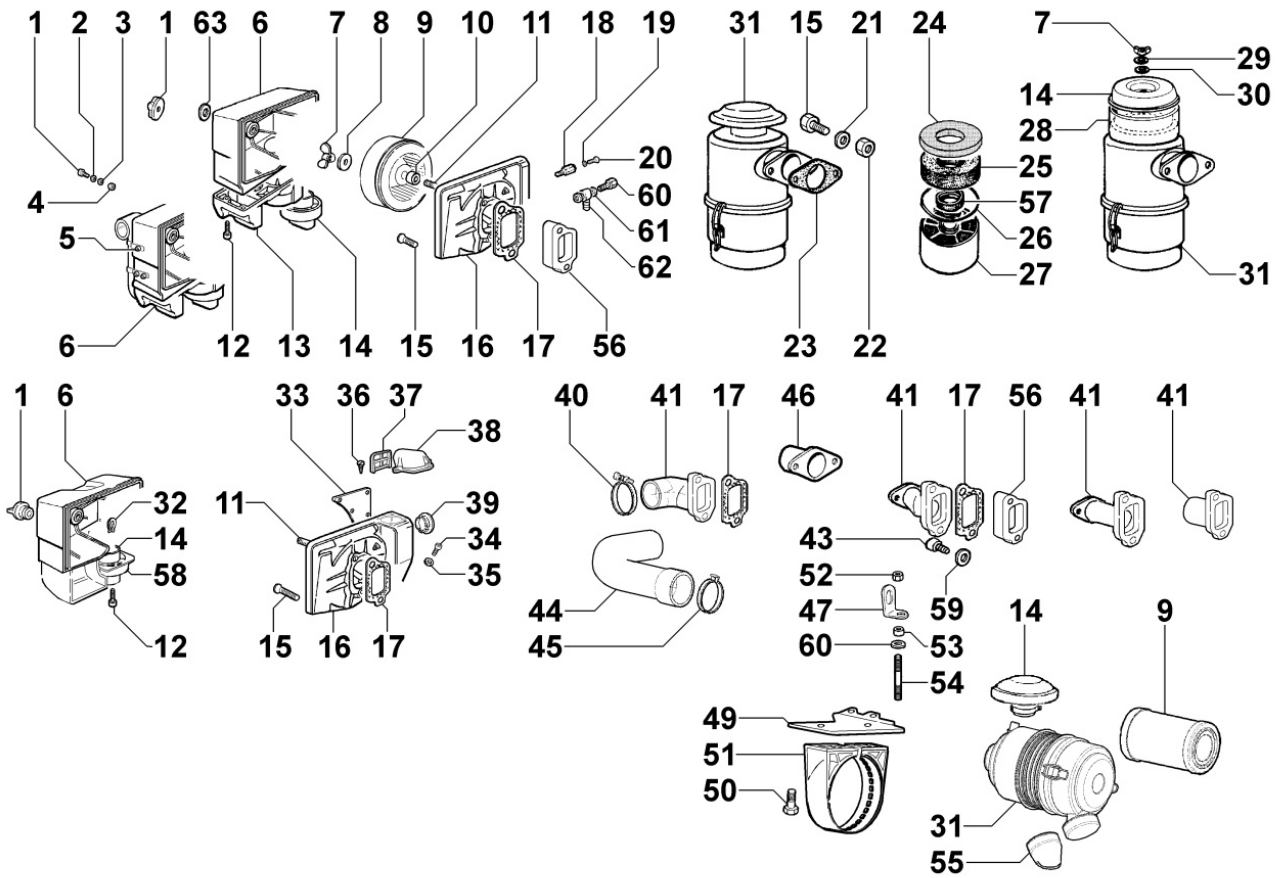
8070150010 - CONVOGLIATORE ARIA


Pos	Kit	Incluso in	Codice	Descrizione	Q.ta	Codice vecchio	Circ. tecniche
1			ED0025697600-S	CONVOGLIATORE ARIA COMP.NERO	1	ED0025694980-S	
2			ED0097320840-S	VITE TCEI M6X12-5931.8g+ZN.B	5		

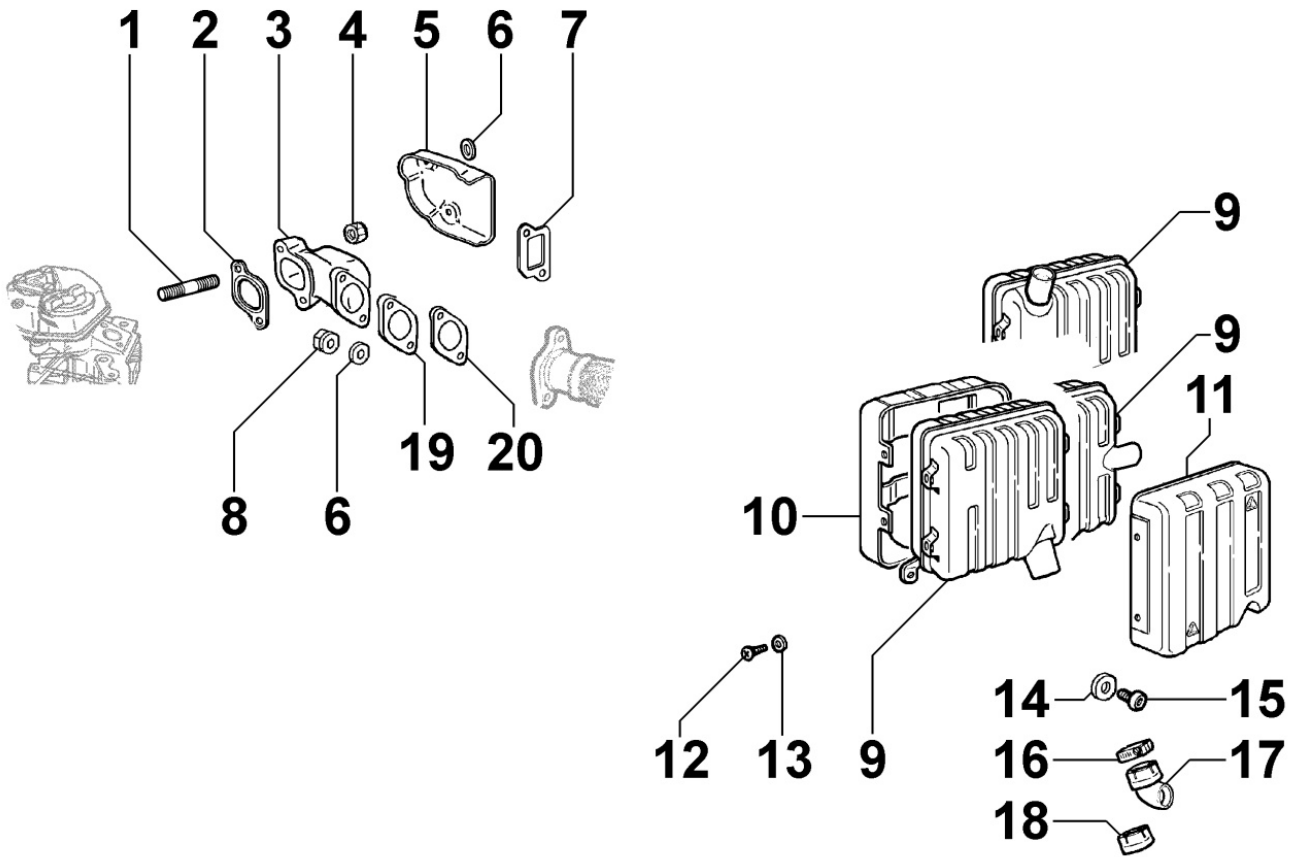
8072150070 - LAMIERE DI RAFFREDDAMENTO





Pos	Kit	Incluso in	Codice	Descrizione	Q.ta	Codice vecchio	Circ. tecniche
1			ED0050664060-S	LAM.CONV.POST.ANTIPHON NERA	1		
3			ED0098651220-S	VITE AUTOF.6x12 UNI 8112 PH+zincat.	1		
4			ED0050663110-S	LAMIERA CONV.LAT. NERA GR.15	1		
5			ED0075550040-S	RONDELLA ELAS.A.6 DIN 137A ACC.C.70 Z	3		
6			ED0097900370-S	VITE TC 6X8 DIN 7985-6S+ZN.B SCREW TC 6	3		

8081150020 - FILTRO ARIA

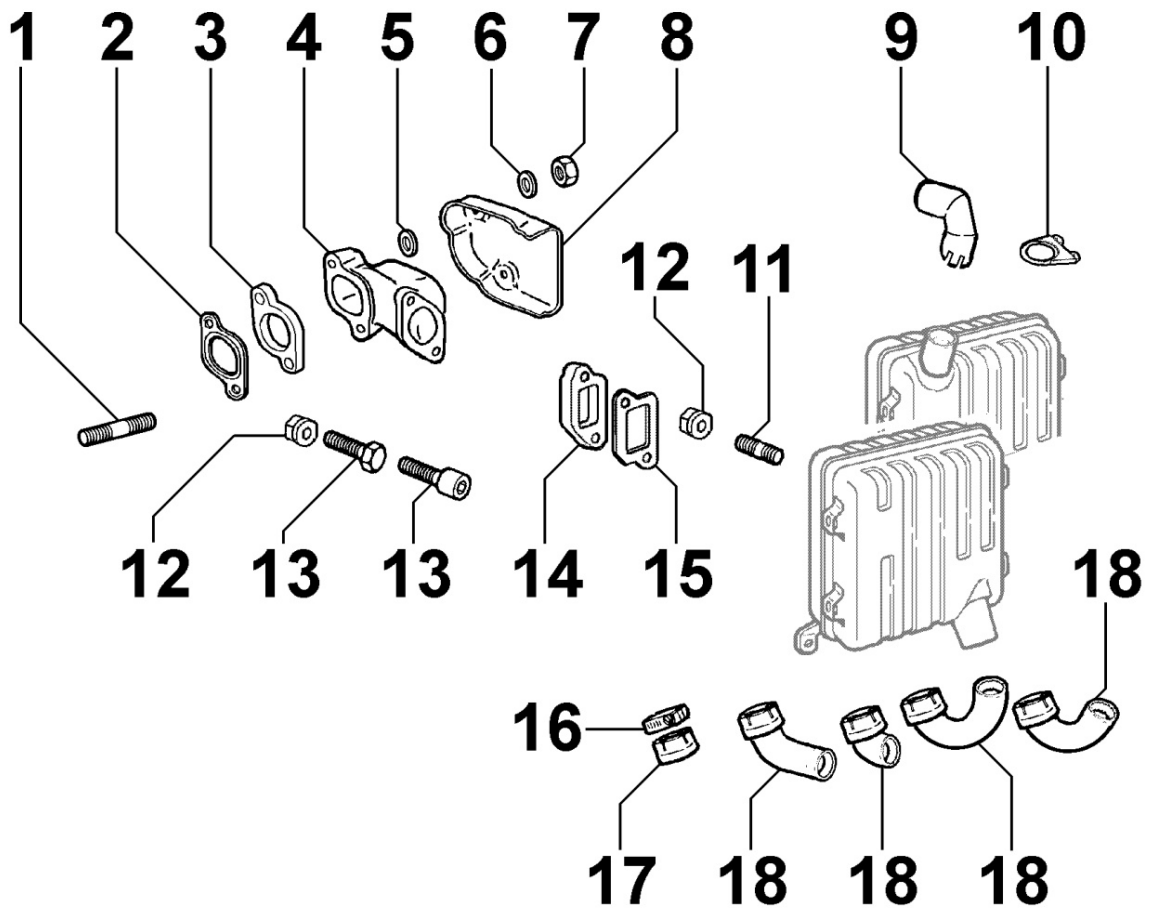


Pos	Kit	Incluso in	Codice	Descrizione	Q.ta	Codice vecchio	Circ. tecniche
13		(A)		Pos. 6			
15			ED0017700050-S	VITE TE.8X22-5739-8G+ZN.B	2		
17			ED0044900930-S	GUARNIZIONE FLANGIA ASPIRAZ.	1		
23			ED0045000670-S	GUARNIZIONE X FLANGIA ASPIRAZ.	1		
24			ED0054962250-S	MASSA FILTRANTE SUPERIORE	1		▲
25		(A)	ED0054962200-S	MASSA FILTRANTE SUPERIORE	1		▲
26		(A)	ED0047755220-S	GUARNIZIONE PER MASSA	1		▲
27			ED0054962210-S	MASSA FILTRANTE INFERIORE GR.15	1		▲
31	(A)		ED0037003600-S	FILTRO ARIA A BAGNO D'OLIO FLANGIA AT	1		▲
41			ED0039023260-S	FLANGIA 12048	1		
43			ED0097320740-S	VITE TCEI M8X20-5931.8g+ZN.B	2		
57		(A)	ED0012610970-S	ANELLO DI TENUTA PER MASSA	1		▲
59			ED0075650070-S	RONDELLA ELAS.Di.8,2 DIN 128 B* ZN M-B	2		

8086150360 - MARMITTA DI SCARICO


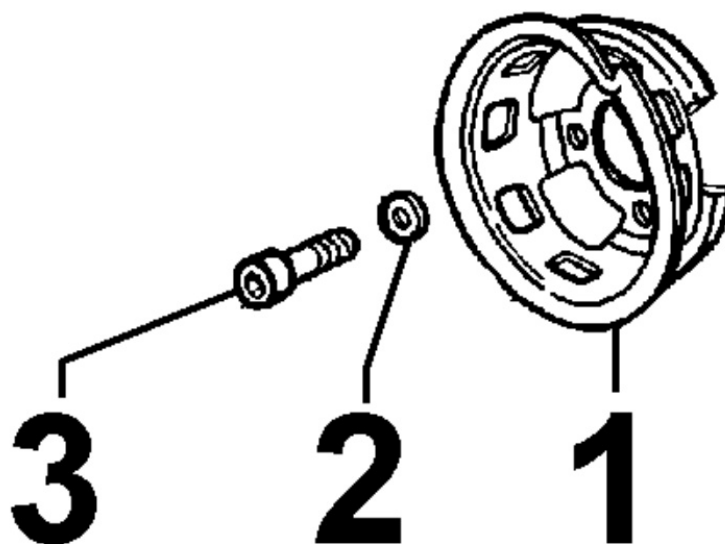
Pos	Kit	Incluso in	Codice	Descrizione	Q.ta	Codice vecchio	Circ. tecniche
1			ED0067800450-S	PRIGIONIERO M8X12 SPECIALE Zn STUD M8X12	2		
5			ED0069273700-S	PROT. COLL. SCAR. NERA GR.15 BLACK EXHA	1		
6			ED0044800030-S	GUARNIZIONE IN FIBRA D.I. 8 D.E	4		
7			ED0045011480-S	GUARN SCARICO FRA TESTA E MARM	1		
8		(B)	ED0032401650-S	DADO ES.FLANG.M8 AUTOFREN.RM NUT M8 Cu	4		
9	(A)		ED0054605860-S	MARMIT. 15LD 225/315/350 UNIF.COMPLETE P	1		
9		(A)	ED0054605850-S	MARMIT. 225/315/350 NO PROTEZIONE	1		
10		(A)	ED0069273180-S	PROTEZIONE LATO ENTRATA VERNICIATA GRIGI	1	ED0069273680-S	
11		(A)	ED0069273190-S	PROTEZIONE LATO SCARICO VERNICIATA GRIGI	1	ED0069273690-S	
12		(A)	ED0097900370-S	VITE TC 6X8 DIN 7985-6S+ZN.B SCREW TC 6	4		
13		(A)	ED0075550270-S	RONDELLA ELAS.6,4 DIN 137B X5 CR.NI18	4		
14			ED0075000200-S	RONDELLA PIANA 8,4X20X6 PLAIN WASH	1		
15			ED0097320740-S	VITE TCEI M8X20-5931.8g+ZN.B	1		


8087150050 - ACCESSORI DI SCARICO

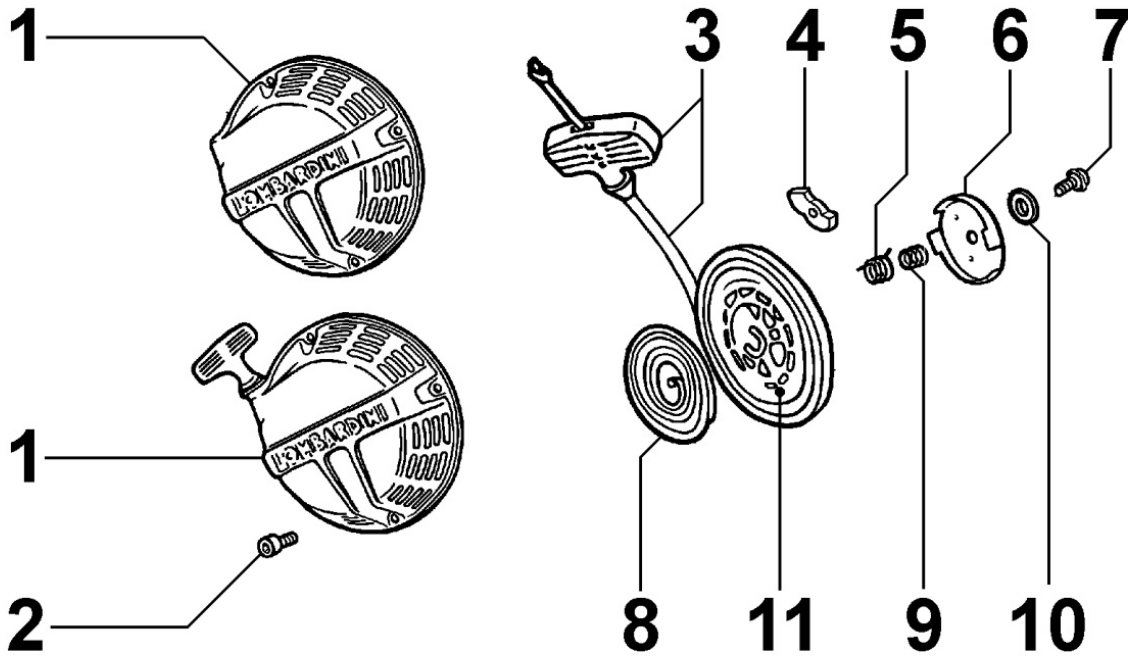


Pos	Kit	Incluso in	Codice	Descrizione	Q.ta	Codice vecchio	Circ. tecniche
16			ED0036301940-S	FASCETTA DIN3017-D20-32A APAW4CLAMP DIN3	1		
18			ED0091701290-S	TERMINALE SCARICO 15LD	1		

8110150020 - AVVIAMENTO

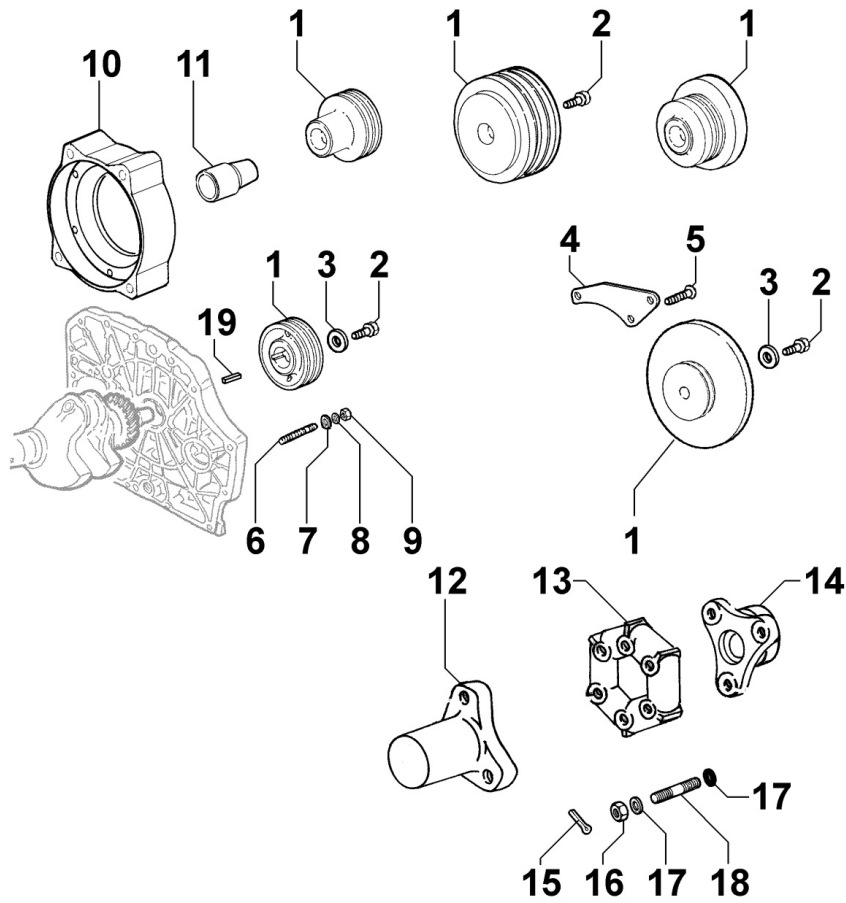


Pos	Kit	Incluso in	Codice	Descrizione	Q.ta	Codice vecchio	Circ. tecniche
1			ED0069611080-S	PULEGGIA INNES.AUTOAV.15LD225 PULEGGIA G	1		
2			ED0075650070-S	RONDELLA ELAS.Di.8,2 DIN 128 B* ZN M-B	3		
3			ED0097320640-S	VITE TCEI M8x30-5931.8G+Zn.B	3		

8120150010 - AVVIAMENTO AUTOAVVOLGENTE


Pos	Kit	Incluso in	Codice	Descrizione	Q.ta	Codice vecchio	Circ. tecniche
1	(A)		ED0014720570-S	AUTOAVV.COMPLETO NERO LOMBAR. RECOIL STA	1	ED0014720560-S	
2			ED0097303090-S	VITE TCEI M6x8-5931-8.8+Zn.B SCREW M6x8	4		
3		(A)	ED0049040380-S	FUNE AVVIAM. AUTOAVV. COMPL. COMPLETE R	1	ED0040550440-S	
3		(A)	ED0049040380-S	FUNE AVVIAM. AUTOAVV. COMPL. COMPLETE R	1	ED0049040390-S	
4		(A)	ED0050250970-S	INNESTO SINTERIZZ.PER RECOIL	2		
5		(A)	ED0056600660-S	MOLLA DI RICHIAMO AUTOAVVOLGENTE-LD315	1		
6		(A)	ED0079800630-S	SCODELLINO COMANDO INNESTI PER AUTOAVVOL	1		
7		(A)	ED0097303400-S	VITE TBEI 5x10 10.9 FLANGIATA SCREW TBEI	1		
8		(A)	ED0058015390-S	MOLLA A SPIRALE X AUTOAVVOLGENTE SP.0,75	1		
9		(A)	ED0055900260-S	MOLLA FRIZIONE X AUTOAVVOLGENTE-LD315	1		
10		(A)	ED0077011820-S	RONDELLA DI FRIZIONE PER AUTOAVVOLGENTE	1		
11		(A)	ED0071003770-S	PULEGGIA X AUTOAVV. DX E SX	1		

8162150010 - VARIE SU 1° PTO



Pos	Kit	Incluso in	Codice	Descrizione	Q.ta	Codice vecchio	Circ. tecniche
2			ED0017700390-S	VITE TE.8x28 5739-12.9 + RIV.DACROM	1		
3			ED0076250600-S	RONDELLA PIANA 8,4X24X6 PLAIN WASH	1		

