



## 3LD510

Data aggiornamento distinta 17/04/2013

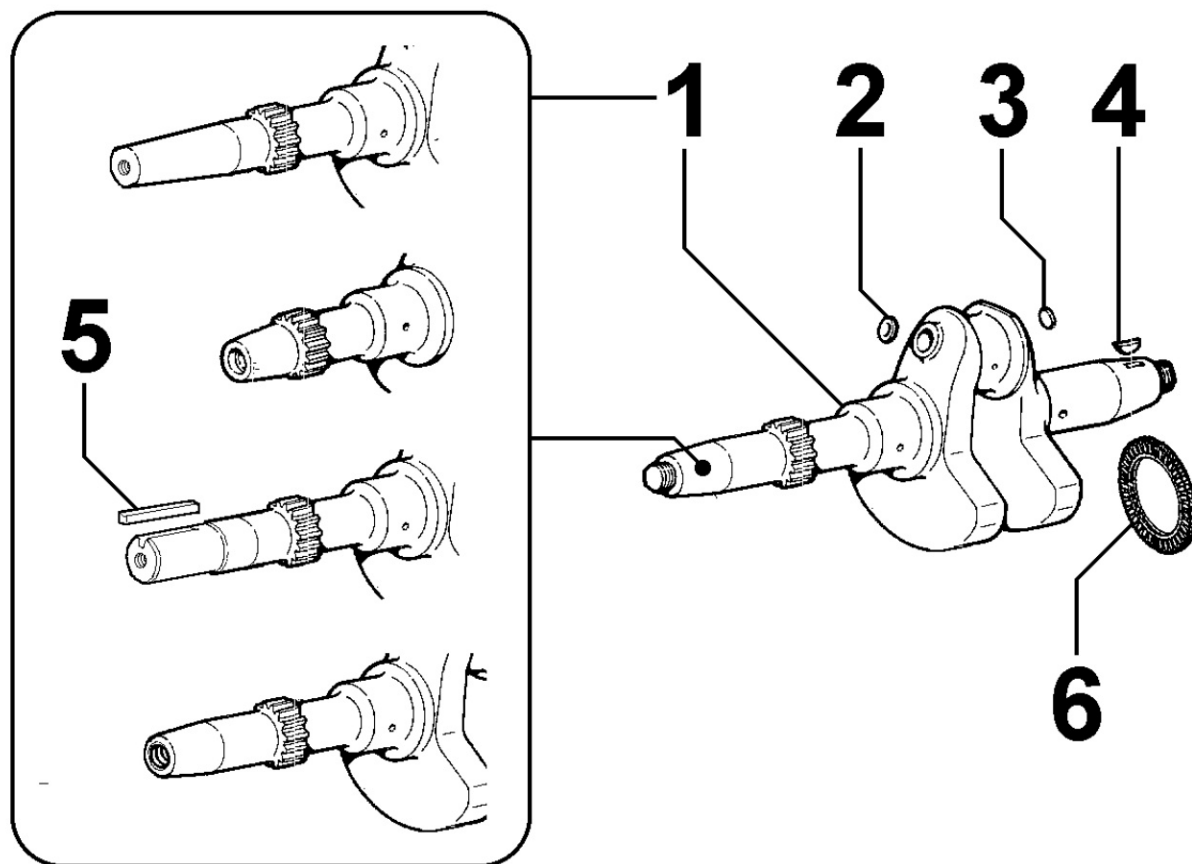
Data di stampa 27/04/2013



## Tavola ricambi

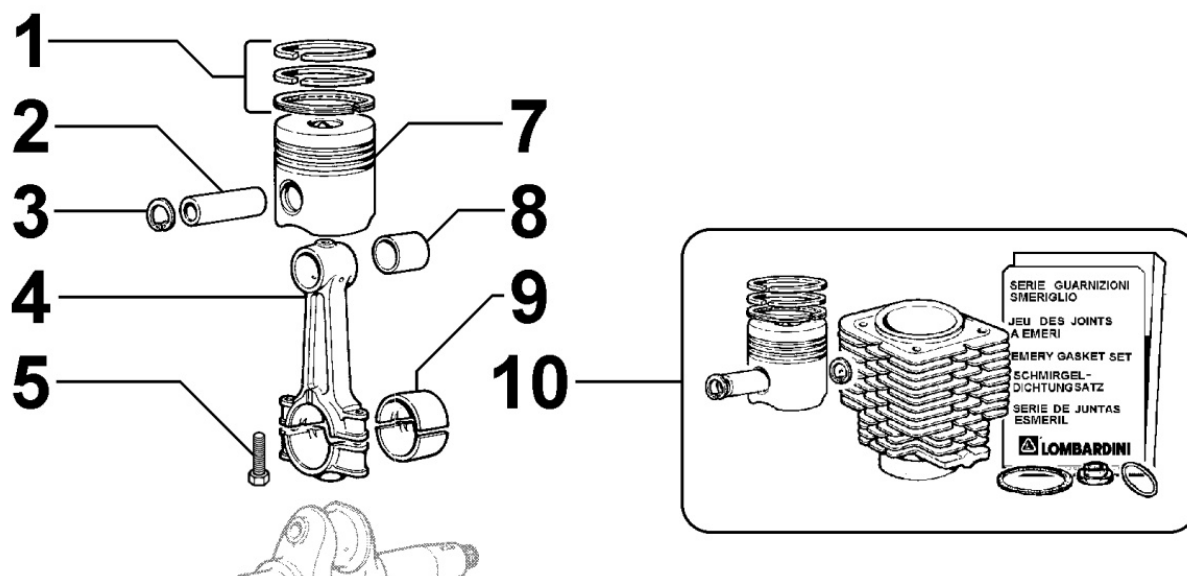
Indice	Descrizione
8010030020	ALBERO A GOMITO
8011030020	BIELLA / PISTONE
8012030040	VOLANO
8020030010	BASAMENTO
8021030110	TESTA MOTORE
8022030020	CAPPELLO TESTA
8023030030	SUPPORTO LATO VOLANO
8024030030	PORTINA BASAMENTO
8030030070	IMPIANTO INIEZIONE
8035030020	ALBERO A CAMME
8040030010	POMPA OLIO
8041030030	COPPA OLIO
8042030020	FILTRO OLIO
8043030010	ASTA LIVELLO OLIO
8050030060	REGOLATORE DI GIRI
8051030050	COMANDI
8063030100	SERBATOIO COMBUSTIBILE
8064030050	TUBAZIONI COMBUSTIBILE
8070030120	CONVOGLIATORE ARIA
8072030030	LAMIERE DI RAFFREDDAMENTO
8081030050	FILTRO ARIA
8086030240	MARMITTA DI SCARICO
8100030080	ALTERNATORE
8101030030	MOTORINO AVVIAMENTO
8102030010	INTERRUTTORE PRESSIONE OLIO
8110030040	AVVIAMENTO
8161030160	CAMPANA / FLANGIA PORTA FRIZIONE
8170030010	PROTEZIONE VOLANO
8176030040	PROTEZIONE MARMITTA

## 8010030020 - ALBERO A GOMITO



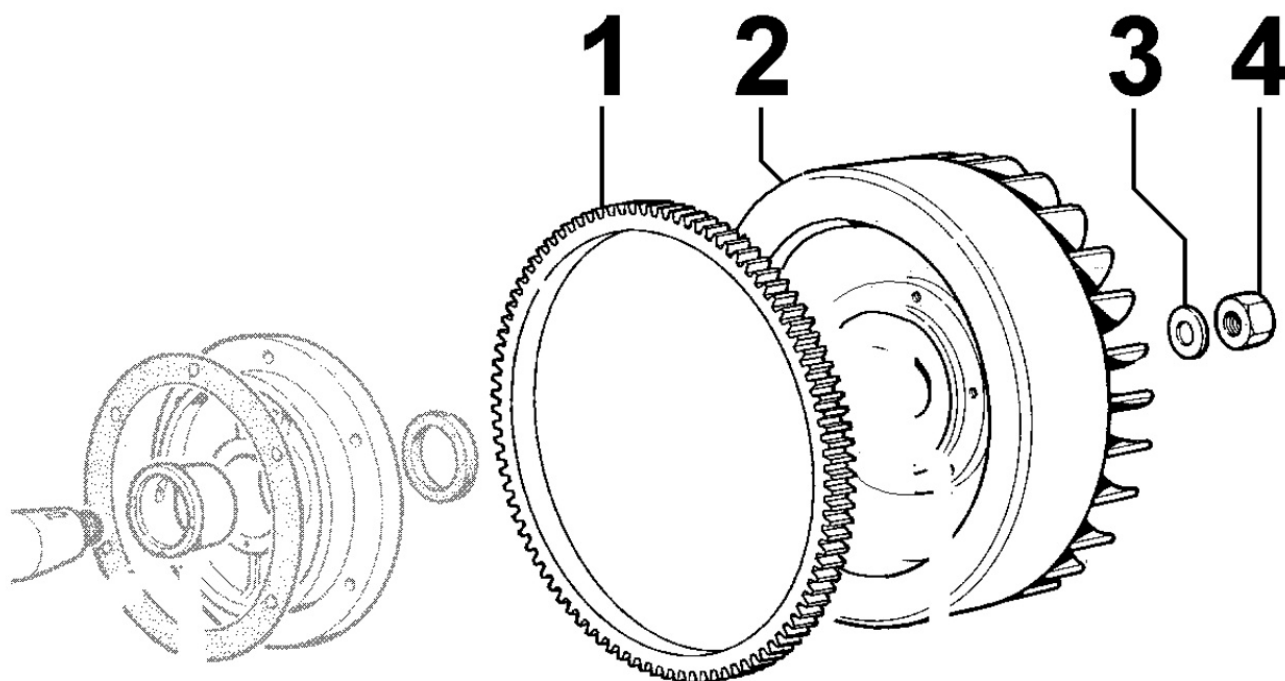
Pos	Kit	Incluso in	Codice	Descrizione	Q.ta	Codice vecchio	Circ. tecniche
1	(A)		ED0010510130-S	ALB.GOM.COMPL. AGR. 3LD510	1		
2		(A)	ED0089900020-S	TAPPO AD ESPANSIONE 8 UNI 1663 D.8 R.8 S	1		
3		(A)	ED0089900060-S	TAPPO AD ESPANSIONE 16 UNI1663 D.16 R.17	1		
4		(A)	ED0022800560-S	Linguetta 6x8x24 americana	1		

## 8011030020 - BIELLA / PISTONE



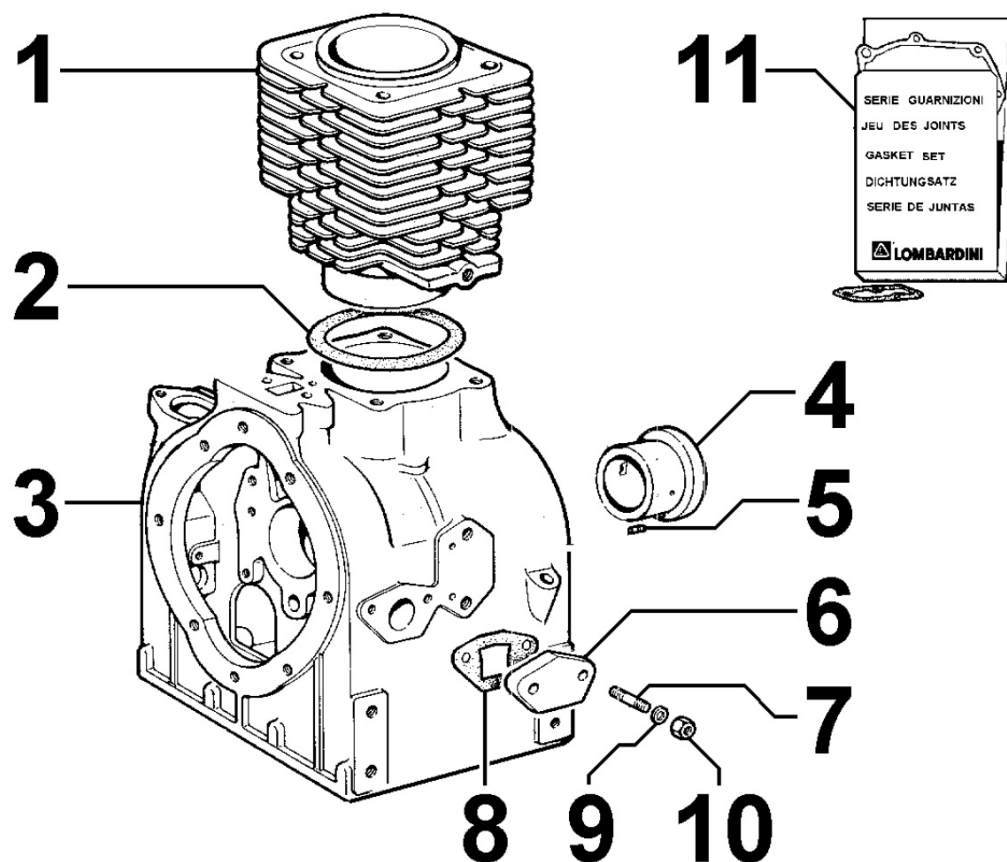
Pos	Kit	Incluso in	Codice	Descrizione	Q.ta	Codice vecchio	Circ. tecniche
1		(A)	ED0082110090-S	SERIE SEGM.NORM. 450 3 CAVE	1		
1		(A)	ED0082110100-S	SERIE SEGM.+ 0,5 450 3 CAVE	1		
1		(A)	ED0082110110-S	SERIE SEGM. + 1 450 3 CAVE	1		
2		(A) (B)	ED0084800090-S	SPINOTTO 23x63 f.13	1		
3		(A) (B)	ED0012400190-S	ANELLO SEEGER D.23 INTERNO	2		
4	(C)		ED0015261590-S	BIELLA MOTORE COMPLETA	1		
5		(C)	ED0017701090-S	VITE SPECIALE CON BORDINO SOTTOTESTA M 8	2		
7	(A)		ED0065010740-S	PISTONE COMPL.MAGG.5/	1		
7	(A)		ED0065010750-S	PISTONE COMPL.MAGG.10	1		
7	(A)	(B)	ED0065010730-S	PISTONE COMPLETO LDA 510	1		
8		(C)	ED0016300070-S	BRONZINA PIEDE BIELLA-GR.3	1		
9			ED0016400280-S	BRONZINA TESTA BIELLA	1		
9			ED0016400290-S	BRONZINA TESTA BIELLA	1		
10	(B)		ED0048980020-S	GR.CILINDRO-PISTONE 3LD510 T.Ncon cilind	1		





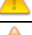



## 8012030040 - VOLANO



Pos	Kit	Incluso in	Codice	Descrizione	Q.ta	Codice vecchio	Circ. tecniche
2	(A)		ED0098805470-S	VOLANO ALLEGG.PER MTC MTF MTZ GR.3 AVV.E	1		
3			ED0076250370-S	RONDELLA PIANA 21X42X6 PLAIN WASH	1		
4			ED0032600560-S	DADO ESAGONALE M20X1,5 SIN. SPECIALE ZIN	1		

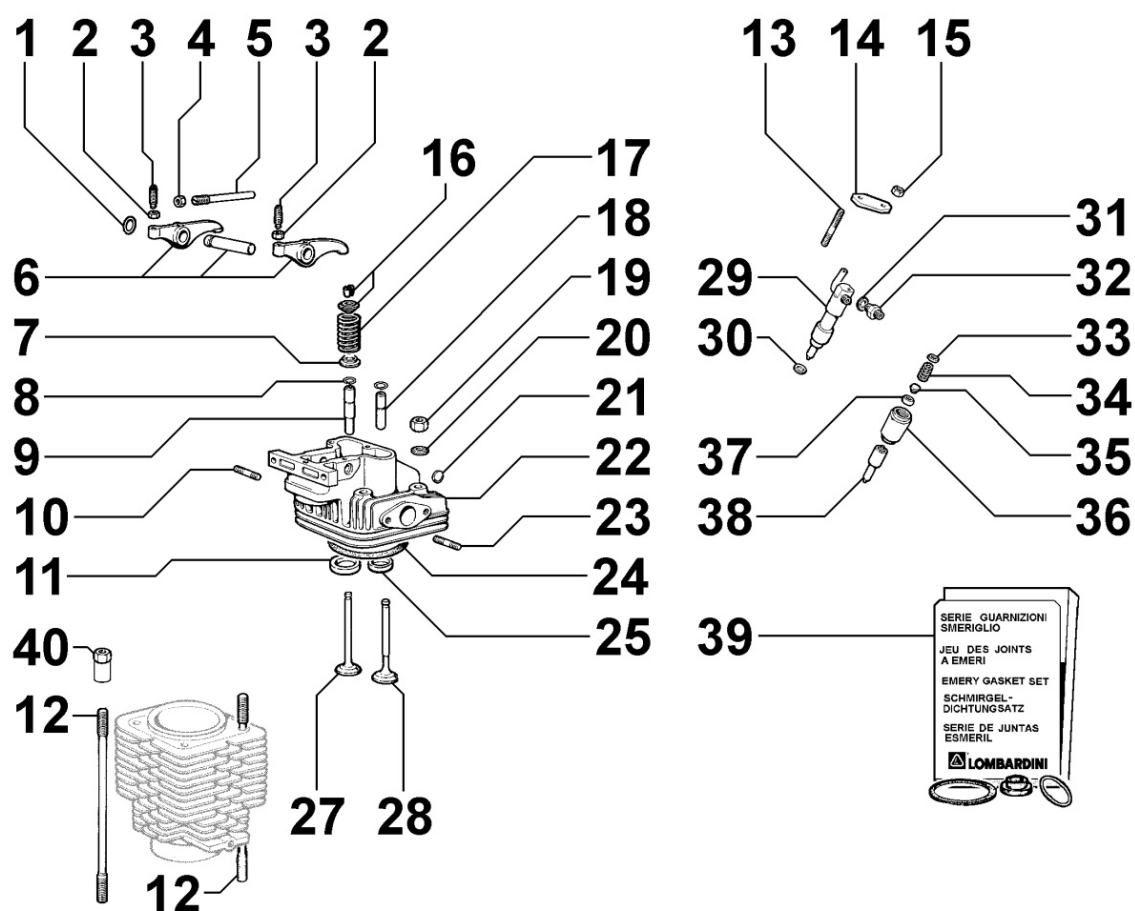
## 8020030010 - BASAMENTO




Pos	Kit	Incluso in	Codice	Descrizione	Q.ta	Codice vecchio	Circ. tecniche
1			ED0023805530-S	CILINDRO LD 510 CLASSE 'B' D.85,01	1		
2			ED0044100640-S	GUARNIZIONE CILINDRO	1		
3	(A)		ED0015106680-S	BASAMENTO COMPLETO GR.3 DX. POSTMOD. MTM	1		
4			ED0016100670-S	BRONZINA DI BANCO	1		
4			ED0016112210-S	BRONZ.L.D.FINITA U.R. STD 3LD STD GR.3	1		
4			ED0016112220-S	BRONZ.L.D.FINITA U.R.-0.25 3LD	1		
4			ED0016112230-S	BRONZ.L.D.FINITA U.R.-0,50 3LD STD - 0,5	1		
4			ED0016112240-S	BRONZ.L.D.FINITA U.R.-0.75 3LD	1		
4		(A)	ED0016100660-S	BRONZINA DI BANCO	1		
5		(A)	ED0084300550-S	SPINA EL.4X12 SPIROL DIN7343	1		
11			ED0082050810-S	SERIE COMPL.AN.E GUAR. 3LD COMPL. SER	1		



## 8021030110 - TESTA MOTORE

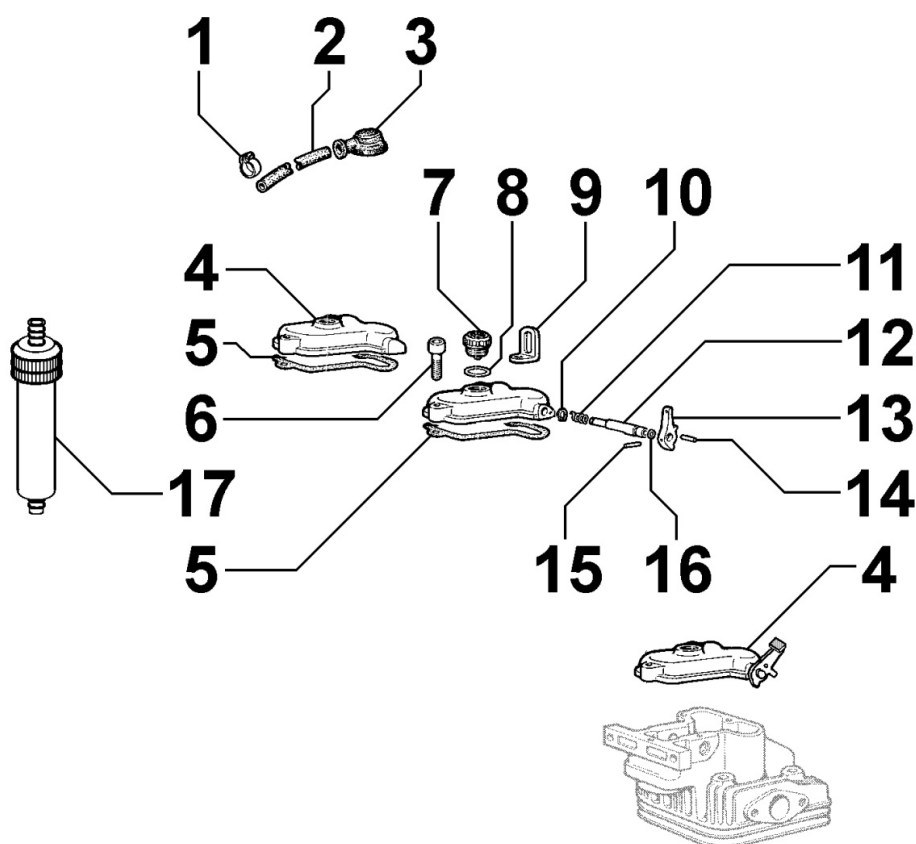


Pos	Kit	Incluso in	Codice	Descrizione	Q.ta	Codice vecchio	Circ. tecniche
0		(A)	ED0057150890-S	MOLLA A TAZZA 18X8,2X1	2		
1			ED0012000260-S	ANELLO OR 112-GOMMA SILICONE	1		
2		(C)	ED0032400100-S	DADO M7 Uni 5587-6S+ZN.B	1		
3		(C)	ED0098500020-S	VITE REGISTRO BILANCIERI M 7	1		
4			ED0032400080-S	DADO M6 Ex UNI 5588-6S+Zn.B NUT M6-Cl.	1		
5			ED0098200750-S	VITE ZINCATA	1		
6		(C)	ED0043300210-S	GRUPPO BILANCIERI COM	1		
6		(C)	ED0060450250-S	PERNO PER BILANCIERE	1		
7			ED0064100380-S	PIATTELLO PER MOLLA VALVOLA	2		
9		(A)	ED0048451540-S	GUIDA VALVOLA ASPIRAZIONE GR.3 AD USO RI	1	ED0048450530-S	
10		(A)	ED0067800100-S	PRIG. M8X22 SPECIALE DACROMET STUD M8X22	2		
11		(A)	ED0080003400-S	SEDE VALVOLA ASP.PREFIN.3LD	1		
12			ED0068502140-S	PRIGIONIERO FISS.CILINDRO 3LD	4		
13		(A)	ED0067801640-S	PRIGIONIERO M8X55 STUD M8X55	2		
14			ED0037900700-S	FLANGIA FISSAGGIO PORTAPOLVERIZZATORE ST	1		
15			ED0032401630-S	DADO ES.FLANG.M8 RM	2		
16			ED0064100170-S	PIATTELLO CON SEMICON	2		
17			ED0057550050-S	MOLLA VALVOLA	2		
18		(A)	ED0048451560-S	GUIDA VALVOLA SCARICO.GR.3 USO RICAMBI	1	ED0048450500-S	
19			ED0032401240-S	DADO M10X1,5-5587-8G+M.FOSFAT.allo Zinco	4		
20			ED0076252810-S	ROND.P.-300HV d.10,5x22x4+FOSFPLAIN WASH	4		
21			ED0089900170-S	TAPPO ESPANSIONE 18 UNI 1663	1		
22		(A)	ED0092000880-S	TESTA MOTORE LDA 450-510	1		
23		(A)	ED0067800690-S	PRIG. M8X25 UNI5911 DACROMET STUD M8X25	2		
24			ED0047301170-S	GUARNIZIONE TESTA 99X86 SP.0,6	1		
24			ED0047301180-S	GUARNIZ. TESTA 99X86 SP.0,7	1		
24			ED0047301190-S	GUARNIZ. TESTA 99X86 SP.0,8	1		



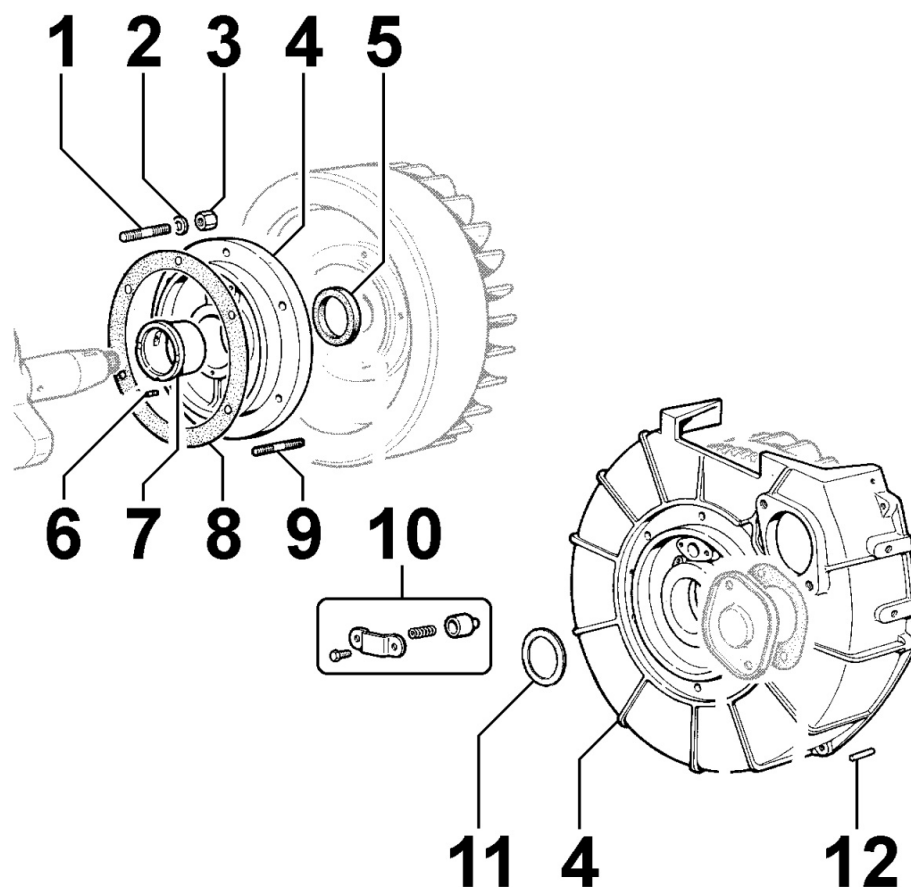
Pos	Kit	Incluso in	Codice	Descrizione	Q.ta	Codice vecchio	Circ. tecniche
24			ED0047301200-S	GUARNIZ. TESTA 99X86 SP.0,9	1		
24			ED0047301210-S	GUARNIZ. TESTA 99X86 SP.1	1		
25			ED0080003410-S	SEDE PREFIN.PER VALV.SCAR.3LD	1		
27			ED0096520170-S	VALVOLA ASPIRAZIONE	1		
28			ED0096850270-S	VALVOLA SCARICO	1		
29	(D)		ED0066150840-S	PORTAPOLVERIZZATORE GR. 3	1		
30			ED0046700050-S	GUARNIZIONE IN RAME 9,5X16X0,5COPPER WAS	1		
30			ED0046700060-S	GUARNIZIONE IN RAME 9,5X16X1 COPPER WAS	1		
31		(D)		POS. 38			
32		(D)	ED0073011550-S	RACCORDO STANADYNE 30752 X INIETT.-	1		
34		(D)		POS. 38			
35		(D)	ED0080100080-S	SEDE APPOGGIO MOLLA COD.781504 STANADYNE	1		
36		(D)	ED0041301150-S	GHIERA PORTAPOLVERIZZATORE 6615.084 STAN	1		
37				POS. 38			
38		(D)	ED0065314250-S	POLVERIZZATORE	1		
39			ED0081850010-S	SERIE GUARN.SMER. GR.3	1		





## 8022030020 - CAPPELLO TESTA



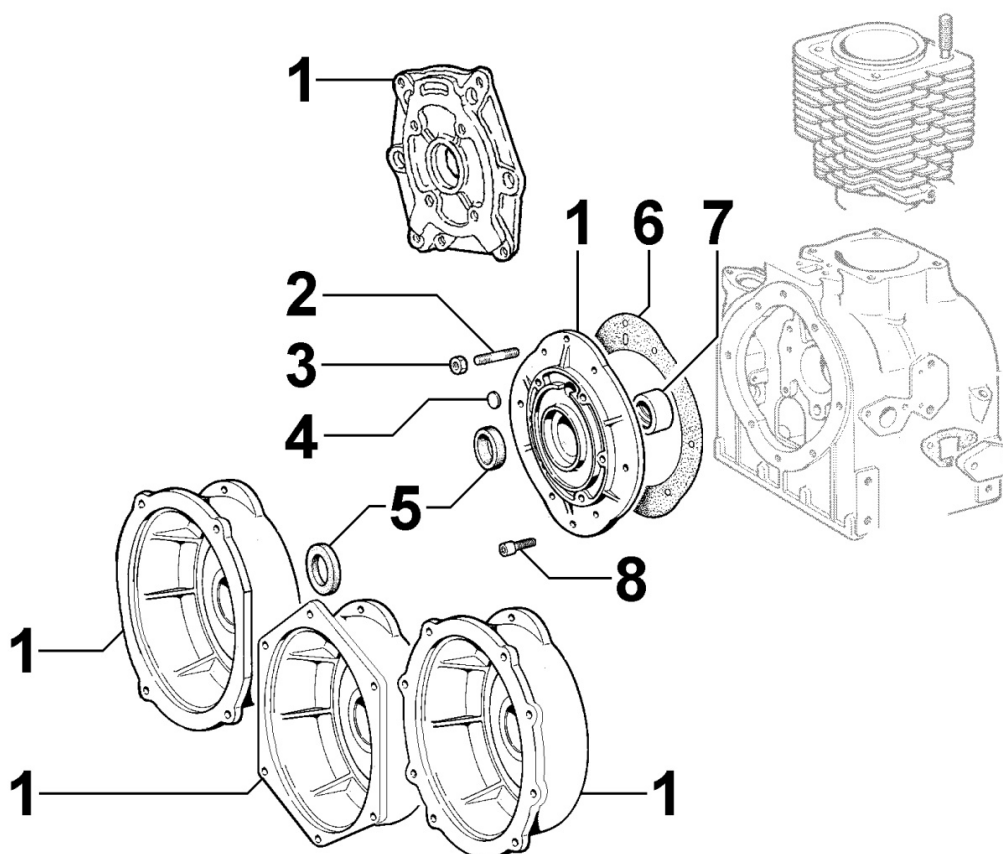
Pos	Kit	Incluso in	Codice	Descrizione	Q.ta	Codice vecchio	Circ. tecniche
4			ED0021251930-S	CAPPELLO SCAT.BIL.CON DECOMPRES.-GR.3-SE	1		
5			ED0044000120-S	GUARNIZ. X CAPPELLO	1		
5			ED0044000140-S	GUARNIZIONE	1		
6			ED0097320630-S	VITE TCEI M8x35-5931-8.8+Zn.B SCREW M8x	2		
7			ED0090500500-S	TAPPO SFIATATOIO (COMPLETO) IN PLASTICA	1		
9			ED0085060030-S	SQUADRETTA SOLLEVAMENTO MOTORE	1		
10			ED0011650040-S	ANELLO BENZING D.5 DIN6799 UNIBENZING RI	1		
11			ED0056800240-S	MOLLA RITORNO LEVETTA	1		
12			ED0011100530-S	ALBERO DECOMPRESSION	1		
13			ED0052700780-S	LEVA DI DECOMPRESSIONE	1	ED0052700420-S	
14			ED0084300340-S	SPINA ELAST.4X18 DIN 1481	1		
15			ED0084300230-S	SPINA ELAST.3X16 DIN 1481	1		
16			ED0012000340-S	ANELLO OR 2025 6.07 X 1.78	1		

## 8023030030 - SUPPORTO LATO VOLANO



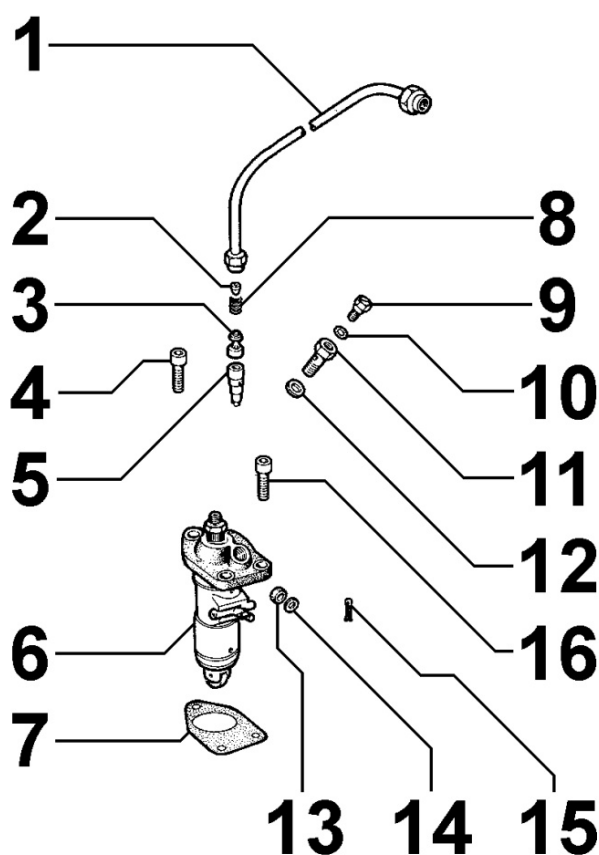
Pos	Kit	Incluso in	Codice	Descrizione	Q.ta	Codice vecchio	Circ. tecniche
1			ED0067800090-S	PRIG. M8X21 SPECIALE DACROMET STUD M8X21	1		
2			ED0075550290-S	ROND. M8X15 R 137B C70+RIV SPACER M8X	6		
3			ED0032401640-S	DADO ES.FLANG.M8 AUTOFREN.ZN	6		
4	(A)		ED0086751020-S	SUPPORTO ALB.A GOMITI A/E OLINA PRES	1		
5		(A)	ED0012100760-S	ANELLO TEN 40X60X10 POLIACR.	1		
6		(A)	ED0084300550-S	SPINA EL.4X12 SPIROL DIN7343	1		
7			ED0016100240-S	BRONZINA DI BANCO	1		
7			ED0016112170-S	BRONZ.L.V.FINITA U.R. STD 3LD STD - GR.	1		
7			ED0016112180-S	BRONZ.L.V.FINITA U.R.-0.25 3LD	1		
7			ED0016112190-S	BRONZ.L.V.FINITA U.R. -0,5 3LD - 0,5 GR	1		
7			ED0016112200-S	BRONZ.L.V.FINITA U.R.-0,75 3LD	1		
7		(A)	ED0016100230-S	BRONZINA INGRANAGGIO	1		
8			ED0047000090-S	GUARNIZIONE SP. 4/10	2		
8			ED0047000770-S	GUARNIZIONE SUPPORTO SP.2/10	1		
9			ED0067800750-S	PRIGIONIERO M8X21 SPECIALE Zn STUD M8X21	5		
10		(A)	ED0096800160-S	VALVOLINA PRESSIONE OLIO GR.3	1		
12		(A)	ED0084600830-S	SPINA DI RIFERIMENTO	2		


## 8024030030 - PORTINA BASAMENTO



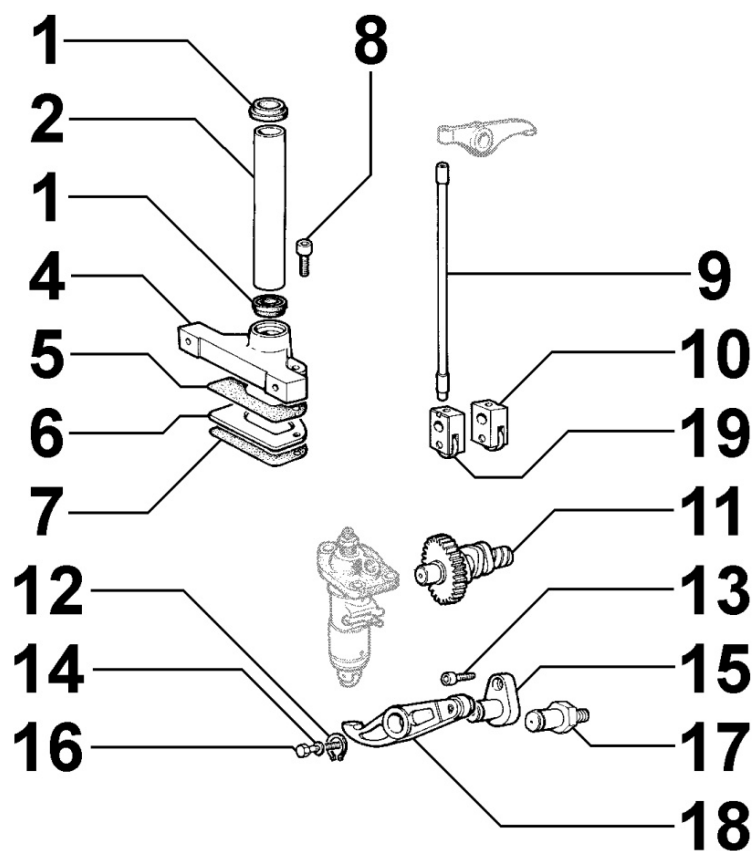
Pos	Kit	Incluso in	Codice	Descrizione	Q.ta	Codice vecchio	Circ. tecniche
1	(A)		ED0020320080-S	CAMPANA LATO MOTORE	1		
2			ED0067800750-S	PRIGIONIERO M8X21 SPECIALE Zn STUD M8X21	8		
3			ED0032401640-S	DADO ES.FLANG.M8 AUTOFREN.ZN	8		
4		(A)	ED0089900080-S	TAPPO AD ESPANSIONE 20 UNI 1663 D.20 R.2	1		
5			ED0012133880-S	ANELLO PARAOLIO 55X72X10 MOTORE 3LD	1		
6			ED0046000010-S	GUARNIZIONE SP. 4/10	1		

## 8030030070 - IMPIANTO INIEZIONE



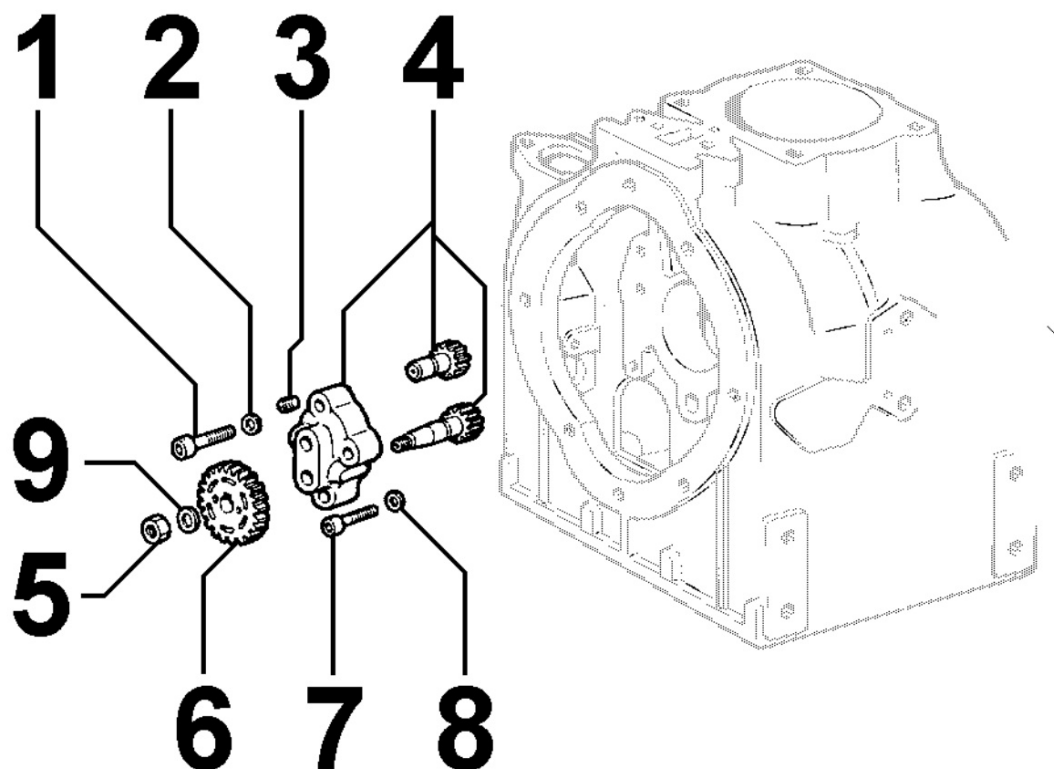
Pos	Kit	Incluso in	Codice	Descrizione	Q.ta	Codice vecchio	Circ. tecniche
1			ED0093700100-S	TUBO COMBUSTIBILE	1		
2		(A)	ED0074700030-S	RIEMPITORE STANADYNE COD.788443	1		
3		(A)	ED0096720130-S	VALVOLA MANDATA COD.OVE 188	1		
4			ED0097320740-S	VITE TCEI M8X20-5931.8g+ZN.B	1		
5		(A)	ED0065782050-S	POMPANTE D.7 STANADYNE 32501	1		
6	(A)		ED0065902630-S	POMPA INIEZIONE INJECTION	1		
7			ED0045800010-S	GUARNIZIONE PM. INIEZ. 1/10	1		
7			ED0045800080-S	GUARNIZIONE POMPA SP.5/10	1		
7			ED0045800120-S	GUARNIZIONE POMPA SP.3/10	1		
7			ED0045800390-S	GUARNIZIONE POMPA 5/100	1		
8		(A)	ED0057550340-S	MOLLA VALVOLA COD.8008	1		
9			ED0019011710-S	VITE M6X1 X RACC. ORIENTABILE	1		
11			ED0019010310-S	BULLONE RACCORDO 12X1,5	1		
12			ED0046700600-S	GUARNIZ. IN RAME 12,2X17X1,5 COPPER WAS	2		
13			ED0015800160-S	BOCCOLA PER POMPA INIEZIONE	1		
14			ED00771R0010-S	RONDELLA PIANA 5,3X10X1 PLAIN WASH	1		
15			ED0028000030-S	COPIGLIA 1,5X12 FE.RICOTTO	1		
16			ED0097300280-S	VITE TCEI 8X30-5931-12.9+DACR.	2		

## 8035030020 - ALBERO A CAMME



Pos	Kit	Incluso in	Codice	Descrizione	Q.ta	Codice vecchio	Circ. tecniche
1			ED0047400170-S	GUARNIZIONE TUBO PROTEZ.ASTE	2		
2			ED0095200390-S	TUBO PROTEZ.ASTA PUNT	1		
4			ED0048400100-S	GUIDA PER TUBO PROTEZIONE ASTE PUNTERIE	1		
5			ED0045350120-S	GUARNIZIONE PER GUIDA	1		
8			ED0097301000-S	VITE TCEI M8X25-5931.8G+ZN.B	2		
9			ED0014100120-S	ASTA PUNTERIA CON TERMINALI COMPLETA	2		
10			ED0048870040-S	PUNTERIA COMANDO VALVOLA SCARICO	1		
11			ED0010100600-S	ALBERO A CAMME GR.3-4 bb	1		
12			ED0012400130-S	ANELLO SEEGER D.18 ESTERNO	1		
17			ED0060450730-S	PERNO FULCRO BILANCIERE COM.POMPA INIEZ.	1		
18			ED0043300250-S	GRUPPO BILANCIERE POMPA INIEZIONE	1		
19			ED0048870030-S	PUNTERIA COM.VALV.ASP	1		

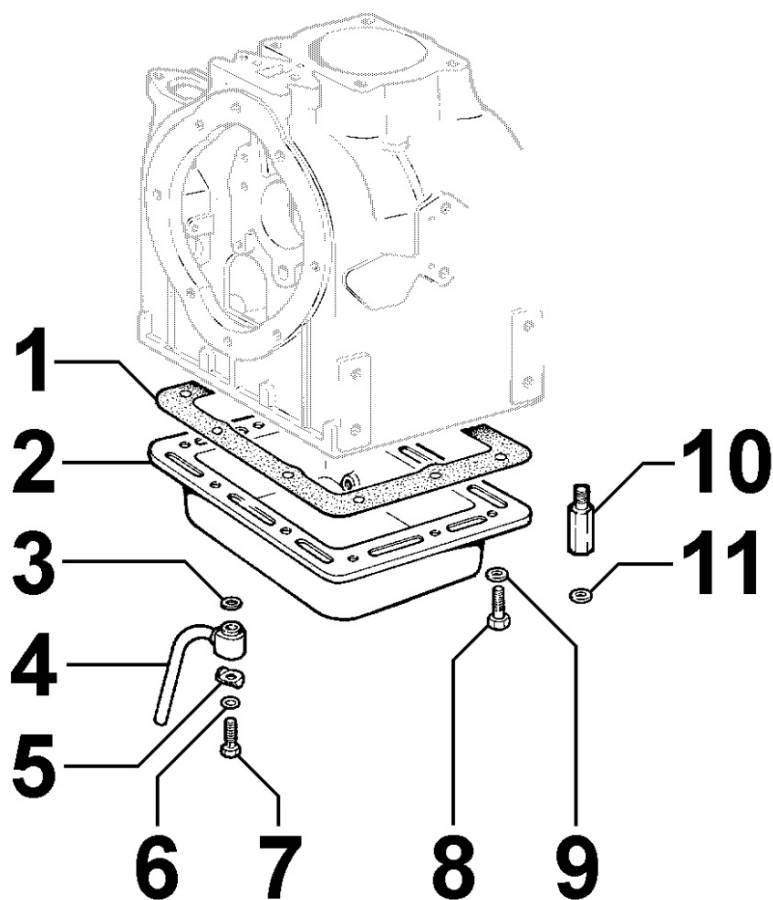
## 8040030010 - POMPA OLIO



Pos	Kit	Incluso in	Codice	Descrizione	Q.ta	Codice vecchio	Circ. tecniche
1			ED0097300300-S	VITE TCEI 8X35-5931-12.9 +DAC	2		
2			ED0076250100-S	RONDELLA D.8X15X1,5 WASHER D	3		
3		(A)	ED0097650010-S	VITE STEI 6X8 UNI5923 45H SCREW STEI	1		
4			ED0043360230-S	GRUPPO POMPA OLIO P.A.C 3/4 ER POMPA A	1	ED0043360210-S	
5			ED0032400160-S	DADO M8X1,25-5587-8G+Zn.B	1		
6			ED0049750180-S	INGRANAGGIO MVO 226528V	1		
7			ED0097320160-S	VITE TCEI M6X40-5931.8G+Zn.B	1		
8			ED0075650040-S	RONDELLA ELAS.Di.6,1 DIN 128 B+ZN.M-B	2		
9			ED0057150890-S	MOLLA A TAZZA 18X8,2X1	2		

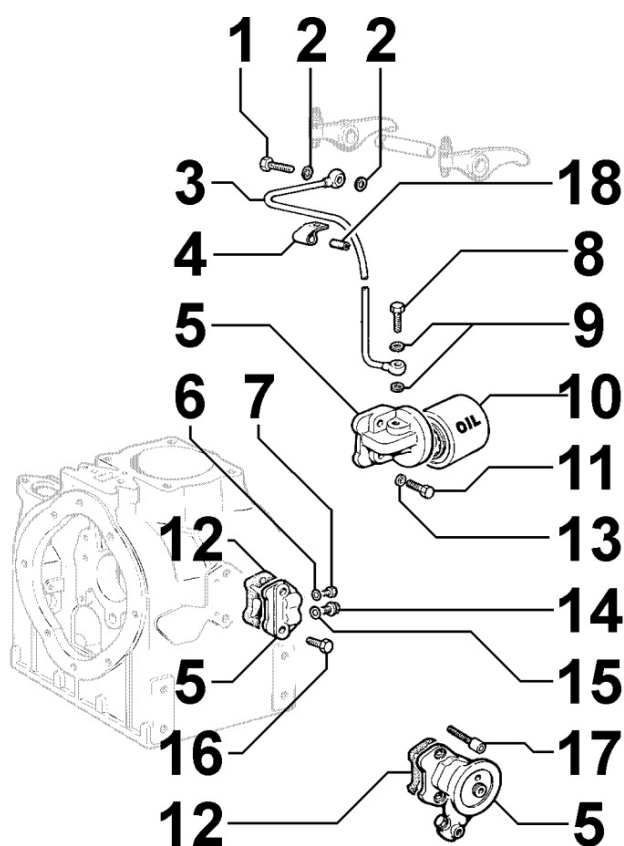


## 8041030030 - COPPA OLIO



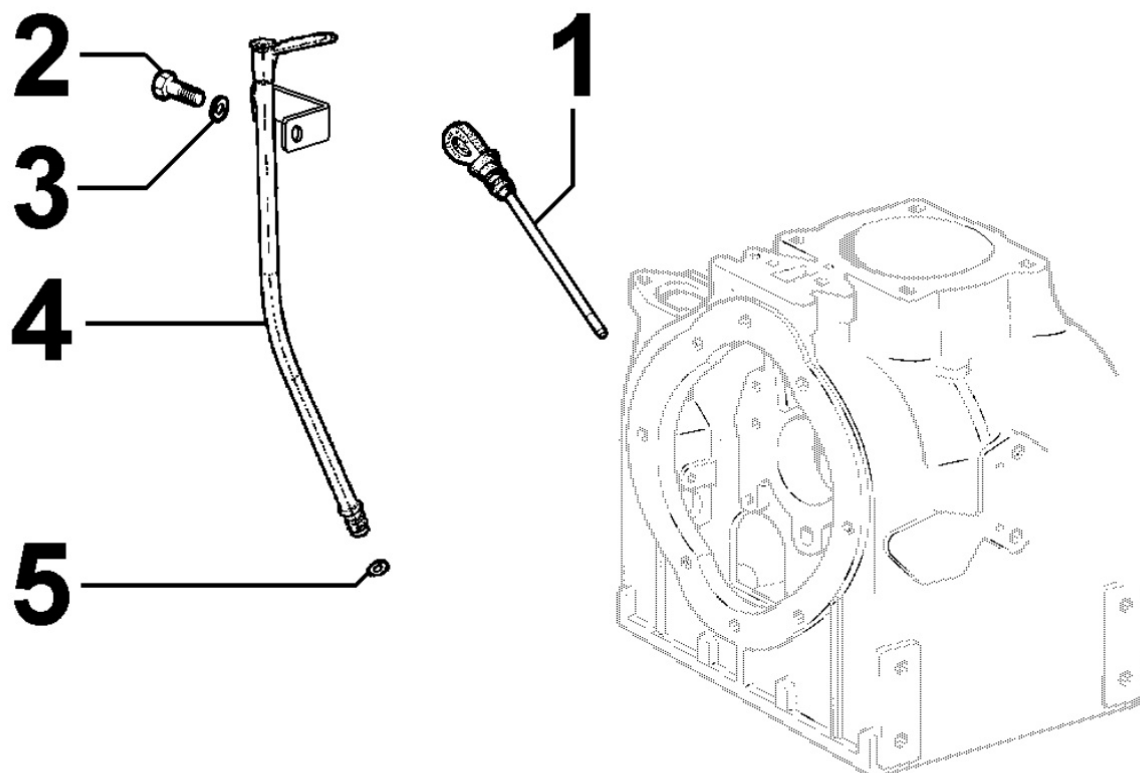
Pos	Kit	Incluso in	Codice	Descrizione	Q.ta	Codice vecchio	Circ. tecniche
1			ED0046000900-S	GUARNIZIONE PORTINA DI FONDO	1		
2			ED0066470570-S	PORTINA DI FONDO CON TAPPO GR.3	1		
4			ED0093200820-S	TUBO ASPIRAZIONE OLIO	1		
5			ED0051110750-S	LAMIERINO GR.3	1		
6			ED0046700360-S	GUARNIZIONE IN RAME 10,2X16X1 COPPER WAS	2		
7			ED0019010460-S	BULLONE M 10 X 1,5	1		
8			ED0017700020-S	VITE TE.8X16-5739-8G+ZN.B	12		
9			ED0075550290-S	ROND. M8X15 R 137B C70+RIV SPACER M8X	12		

## 8042030020 - FILTRO OLIO



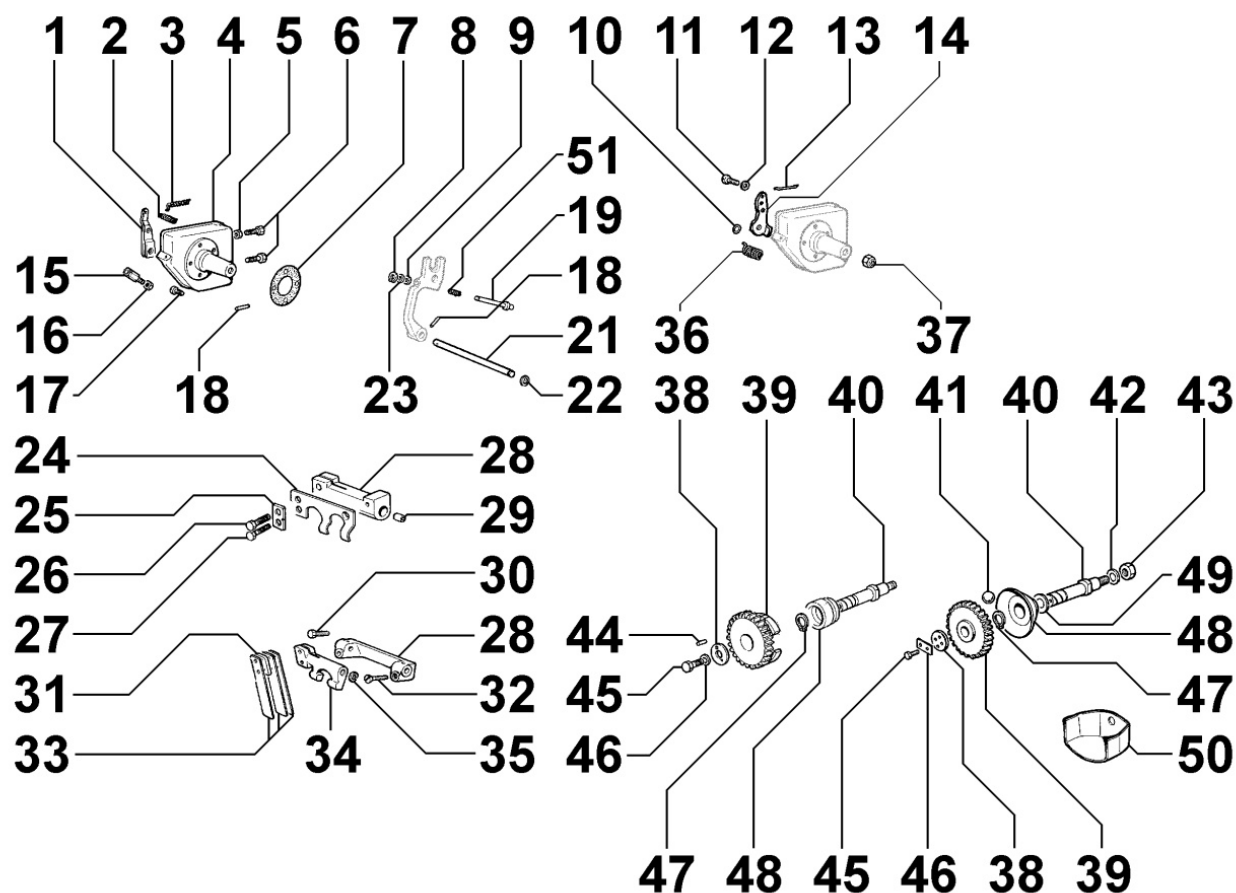
Pos	Kit	Incluso in	Codice	Descrizione	Q.ta	Codice vecchio	Circ. tecniche
5			ED0039010270-S	FLANGIA ESTERNA CIRCOL.OLIO	1		
7			ED0089650340-S	TAPPO CHIUSURA FORO	1		
9			ED0046700580-S	GUARNIZ.RAME 8,2X12X1,5 COPPER WAS	1		
12			ED0047300210-S	GUARNIZ. X TESTINA FILTRO OLIO	2		
15			ED0046700600-S	GUARNIZ. IN RAME 12,2X17X1,5 COPPER WAS	1		
16			ED0097320640-S	VITE TCEI M8x30-5931.8G+Zn.B	2		

## 8043030010 - ASTA LIVELLO OLIO



Pos	Kit	Incluso in	Codice	Descrizione	Q.ta	Codice vecchio	Circ. tecniche
1			ED0014003630-S	ASTA LIV.OLIO COMPLETA	1		

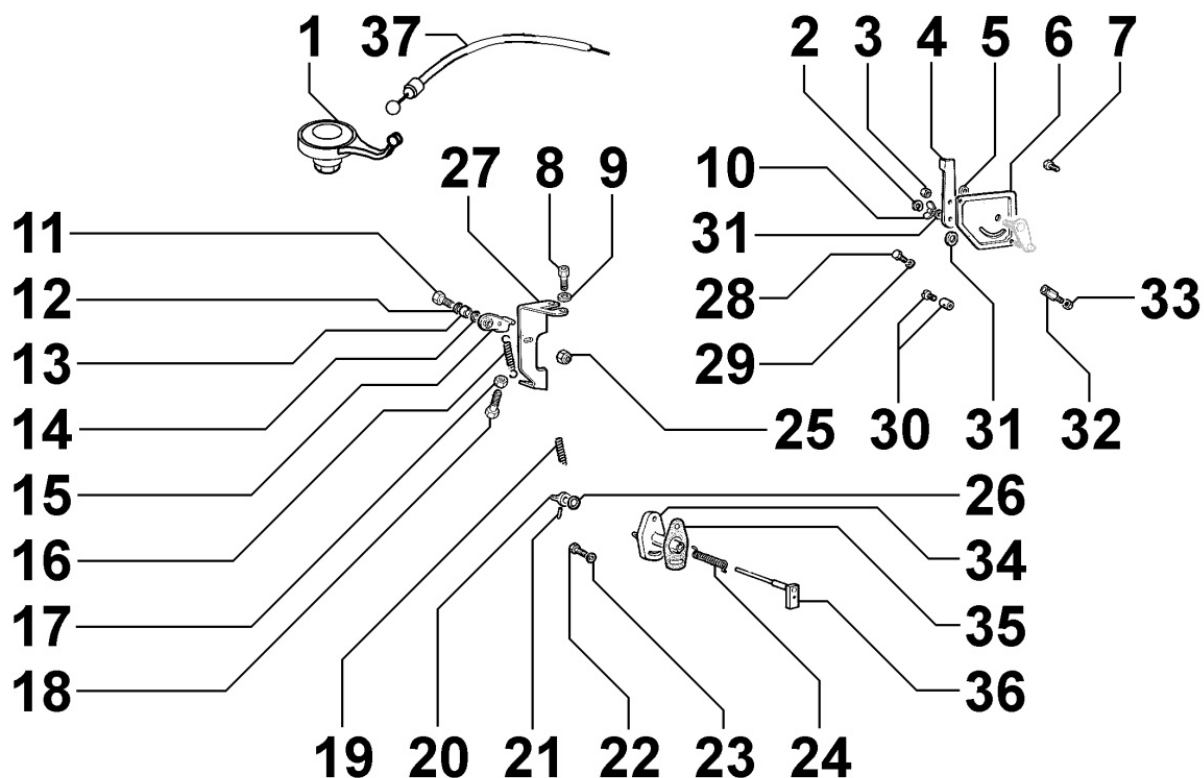
## 8050030060 - REGOLATORE DI GIRI



Pos	Kit	Incluso in	Codice	Descrizione	Q.ta	Codice vecchio	Circ. tecniche
4	(C)		ED0078651110-S	SCATOLA COM.ACCELERATORE COMPL.LEVE INTE	1		
5		(C)	ED0032400080-S	DADO M6 Ex UNI 5588-6S+Zn.B NUT M6-Cl.	2		
6			ED0017600120-S	VITE TE-6X35 -5737-8G+ZN.B	1		
6		(C)	ED0017600290-S	VITE TE.6X30-5739-8G+ZN.B "L" sulla	2		
7			ED0047000690-S	GUARNIZIONE PER SUPPORTO	1		
8		(A) (B)	ED0011650010-S	ANELLO BENZING D.2,3 UNI 7434 DIN	1		
10			ED0012000410-S	ANEL. OR 103/2018 D2106	1		
11			ED0098201090-S	VITE FISSAGGIO	1		
12			ED0076250070-S	RONDELLA PIANA 6X12X1 PLAIN WASH	1		
13			ED0092451650-S	TIRANTE X LEVETTA COM.REGOL	1		
14			ED0052002540-S	LEVETTA DI RINVIO	1		
16			KDISC.		1	ED0077000690-S	
17			ED0098000610-S	VITE TSPEI M6X16 UNI 5933 SCREW TSPE	3		
18		(C)	ED0084200120-S	SPINA CONICA 3x20 DIN 1B	1		
19			ED0062310380-S	PERNO	1		
21			ED0061400130-S	PERNO PER LEVA	1		
22		(A) (B)	ED0011650060-S	ANELLO BENZING D.7 DIN6799 UNI 7434	1		
23			KDISC.		1	ED0076250740-S	
25			ED0063300610-S	PIASTRINA DI SICUREZZA	1		
26		(A) (B)	ED0017550040-S	VITE TE M5X18 5739-8G+ZN.B HEXAGON BO	1		
27		(A) (B)	ED0017550020-S	VITE TE M5X12 5739-8G+ZN.B HEXAGON BO	1		
30			ED0097303120-S	VITE TBEI 6x35-8G iso7380+ZNB SCREW TBEI	1		
31			ED0015570210-S	BLOCCHETTO X MOLLA GR.3	1		
33			ED0056550050-S	MOLLA REGOLATORE	2		
34		(A)		see Pos. 39			
36			ED0056800250-S	MOLLA RITORNO LEVETTA	1		
37			ED0032030500-S	DADO ESAG.SPEC. M6X1 ACC.6S ZNSELFLOCKIN	1		

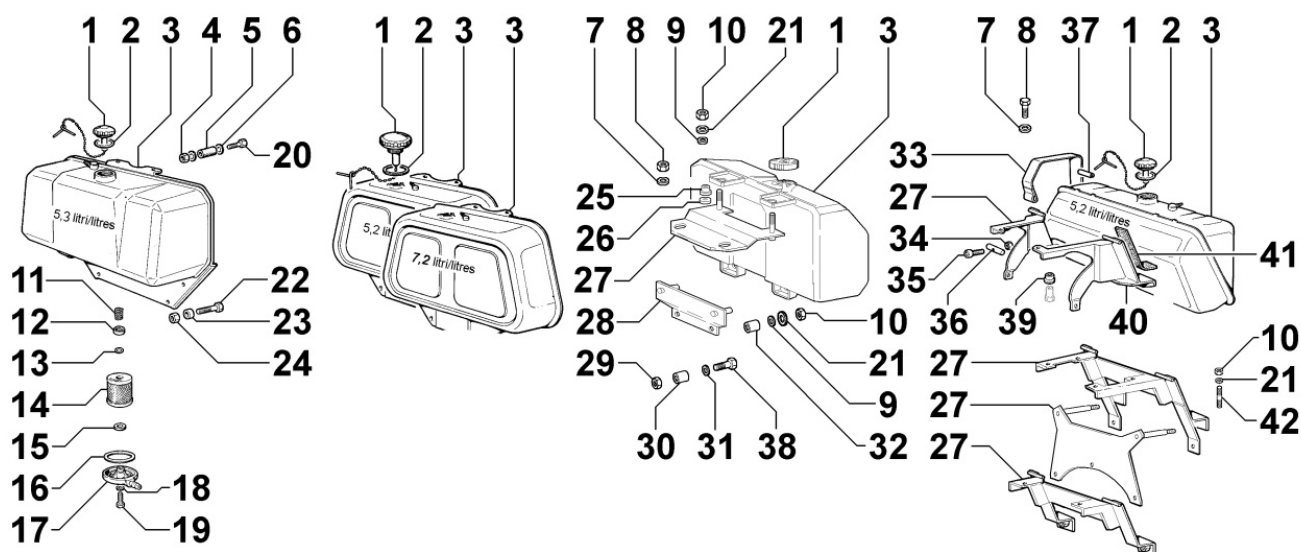
Pos	Kit	Incluso in	Codice	Descrizione	Q.ta	Codice vecchio	Circ. tecniche
39			ED0049361680-S	INGRANAGGIO COMANDO REGOLATORE(ESECUZION	1		
39	(A)		ED0073622930-S	REGOLATORE DI GIRI STANDARD GRUPPO 3	1		
40			ED0061300160-S	PERNO PER INGRANAGGIO	1		
41		(A)	ED0082450110-S	SFERA D.14,30 9/16" grado S1	6		
43			ED0032400330-S	DADO M10X1,5-UNI.5588-8S+ZN.B	1		
45		(A)	ED0017500350-S	VITE TE.4X12-5739-8G+ZN.B	2		
46			ED0062750380-S	PIASTRA FERMO	1		
47		(A)	ED0012400060-S	ANELLO SEEGER D.14 ESTERNO	1		
49			ED0076250200-S	RONDELLA PIANA 10,5X21X2 PLAIN WASH	1		
50			ED0069270040-S	PROTEZIONE REGOLATORE GR.4	1		
51			ED0058000880-S	MOLLA PER CORRETTORE	1		

## 8051030050 - COMANDI



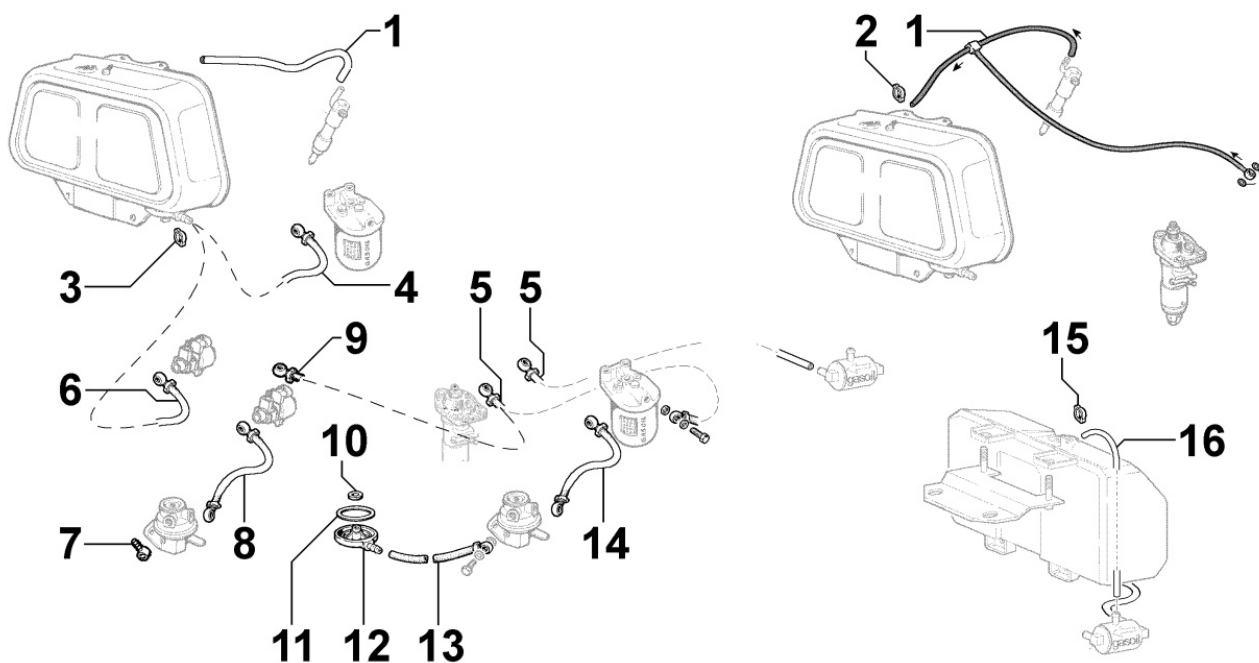
Pos	Kit	Incluso in	Codice	Descrizione	Q.ta	Codice vecchio	Circ. tecniche
6			ED0026900420-S	COPERCHIO ZINCATO GR.3	1		
7			ED0097900370-S	VITE TC 6X8 DIN 7985-6S+ZN.B SCREW TC 6	2		
8			ED0091801920-S	TERMINALE X GUIDA COMPLETO	1		
9			ED0076250610-S	RONDELLA PIANA 8,4X16X3 PLAIN WASH	2		
11			ED0017600060-S	VITE TE-6X20-5739-8G+Zn.B SCREW M6X2	1		
12			ED0076250590-S	RONDELLA PIANA 6,4X14X3 PLAIN WASH	2		
13			ED0035000210-S	DISTANZIALE	1		
15			ED0052040840-S	LEVA DI COMANDO	1		
17			ED0032400080-S	DADO M6 Ex UNI 5588-6S+Zn.B NUT M6-CI.	1		
18			ED0091801910-S	TERMIN.X GUAINA COMPLETO	1		
21		(A)	ED0084200010-S	SPINA CONICA 2,5x12 DIN 1B	1		
22			ED0017600050-S	VITE TE-6X16-5739-8G+ZN.B SCREW 6X16	2		
24		(A)	ED0055500070-S	MOLLA COMANDO SUPPLEMENTO	1		
25			ED0032030210-S	DADO AUTOBL.NYLON M6 UNI7473+ cl.8 + ZN	1		
26		(A)	ED0012000410-S	ANEL. OR 103/2018 D2106	1		
27			ED0087850540-S	SUPPORTO LEVA	1		
30			ED0058301190-S	MORSET.FIS.AC.DIST.(P.PICCOLA)	1		
33			ED0032400190-S	DADO M8X1,25-5588.OTTONE P.CU ZN 40	1		
35			ED0047000700-S	GUARNIZIONE SUPPLEMEN. SP.0,255	1		
36	(A)		ED0025160450-S	COMANDO STOP E SUPPLEMENTO NAFTA PER MOT	1		

## 8063030100 - SERBATOIO COMBUSTIBILE



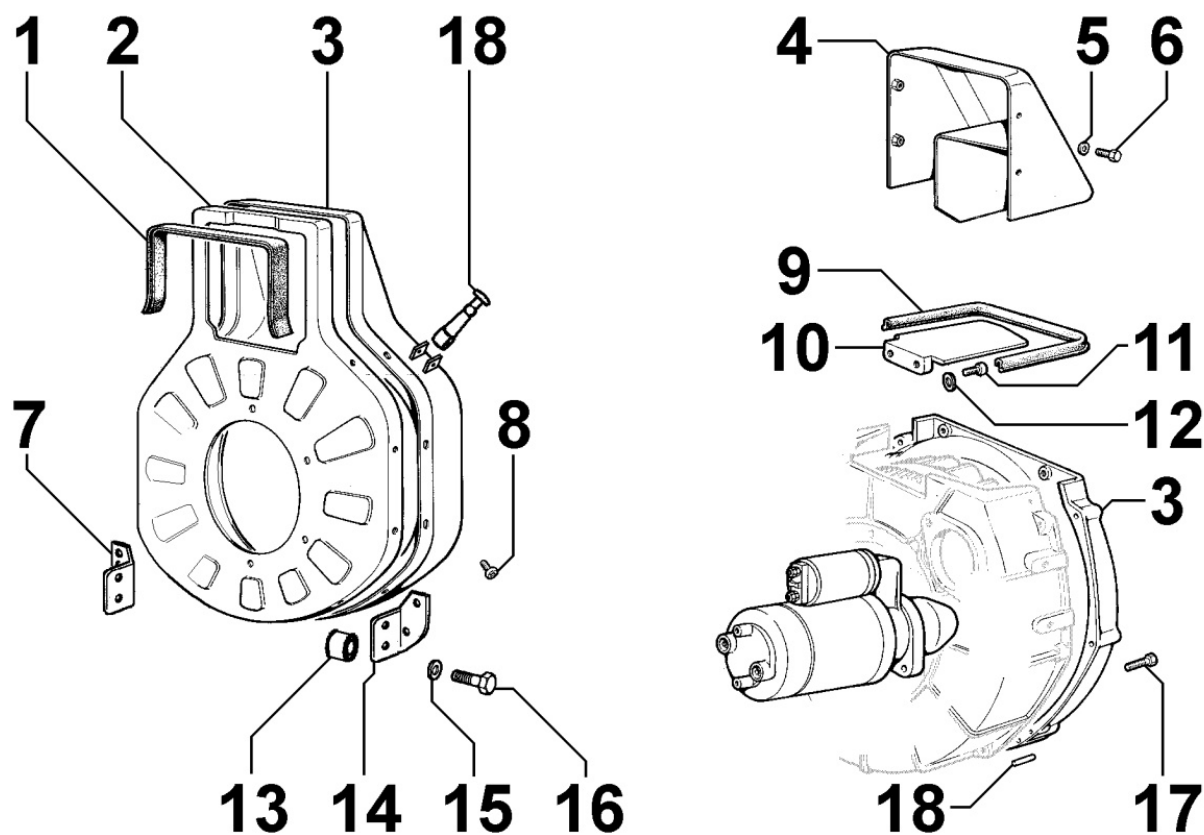
Pos	Kit	Incluso in	Codice	Descrizione	Q.ta	Codice vecchio	Circ. tecniche
1			ED0090430970-S	TAPPO SERBATOIO ANONIMO	1		
3			ED0081020930-S	SERBATOIO GR.3 EXTRAPIATTO	1		
4			ED0032400210-S	DADO ESAG. M8X1,25 SPEC.6S+znb	2		
5			ED0091350110-S	TASSELLO	2		
6			ED0076250610-S	RONDELLA PIANA 8,4X16X3 PLAIN WASH	2		
11			ED0055750060-S	MOLLA PER FILTRO	1		
12			ED0039300190-S	FONDELLO ZINCATO GR.4	1		
13			ED0012002680-S	ANELLO ORM 0080-30	1		
16			ED0046500560-S	GUARNIZIONE	1		
18			ED0012020520-S	ANELLO OR 105	1		
19			ED0017601620-S	VITE TE M6 FLANGIATA BRUNITA	1		
20			ED0017700310-S	VITE TE.8X50-5737-8G+ZN.B	2		
22			ED0017700070-S	VITE TE.8X30-5737-8G+ZN.B	2		
24			ED0032401630-S	DADO ES.FLANG.M8 RM	2		



**8064030050 - TUBAZIONI COMBUSTIBILE**


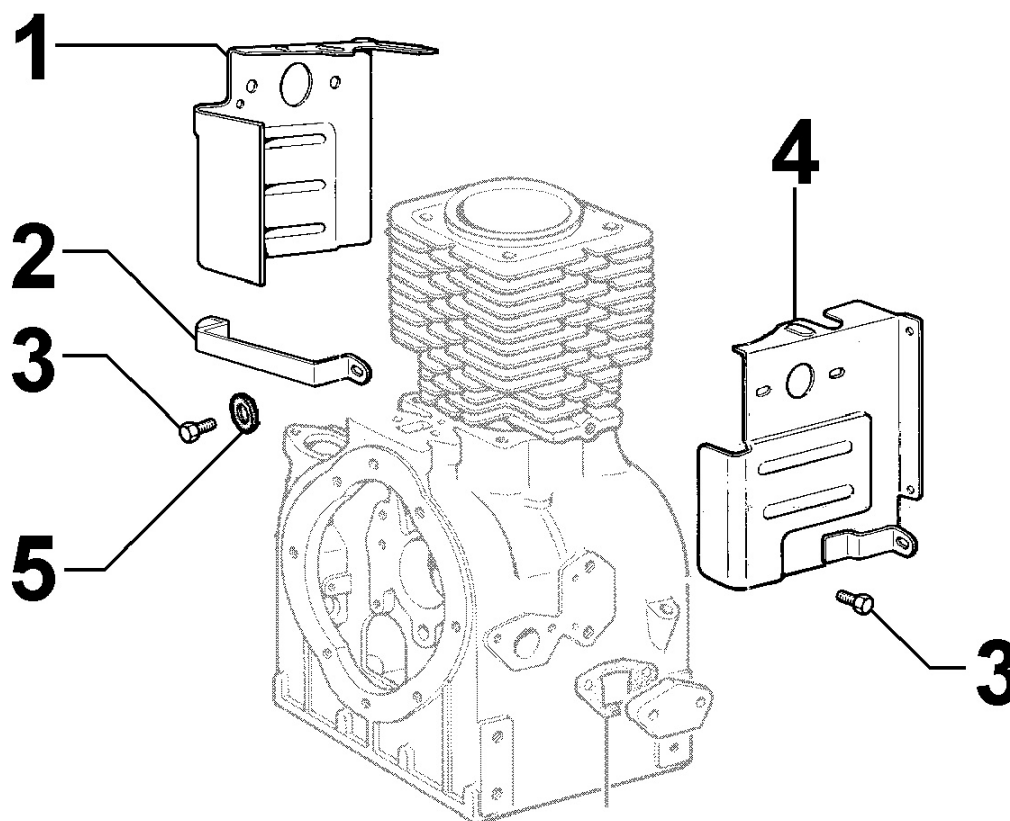
Pos	Kit	Incluso in	Codice	Descrizione	Q.ta	Codice vecchio	Circ. tecniche
1			ED0095712040-S	TUBO SP.INIETT.-SERB. RILSAN DIAM.EST.6	1		
10			ED0044900170-S	GUARNIZIONE PER CARTUCCIA	1		
11			ED0044300710-S	GUARNIZIONE PER COPERCHIO	1		
12			ED0026050330-S	COPERCHIO F.NAFTA 11493	1		
13			ED0093752680-S	T.C.S/12 6X12L=280	1		

## 8070030120 - CONVOGLIATORE ARIA



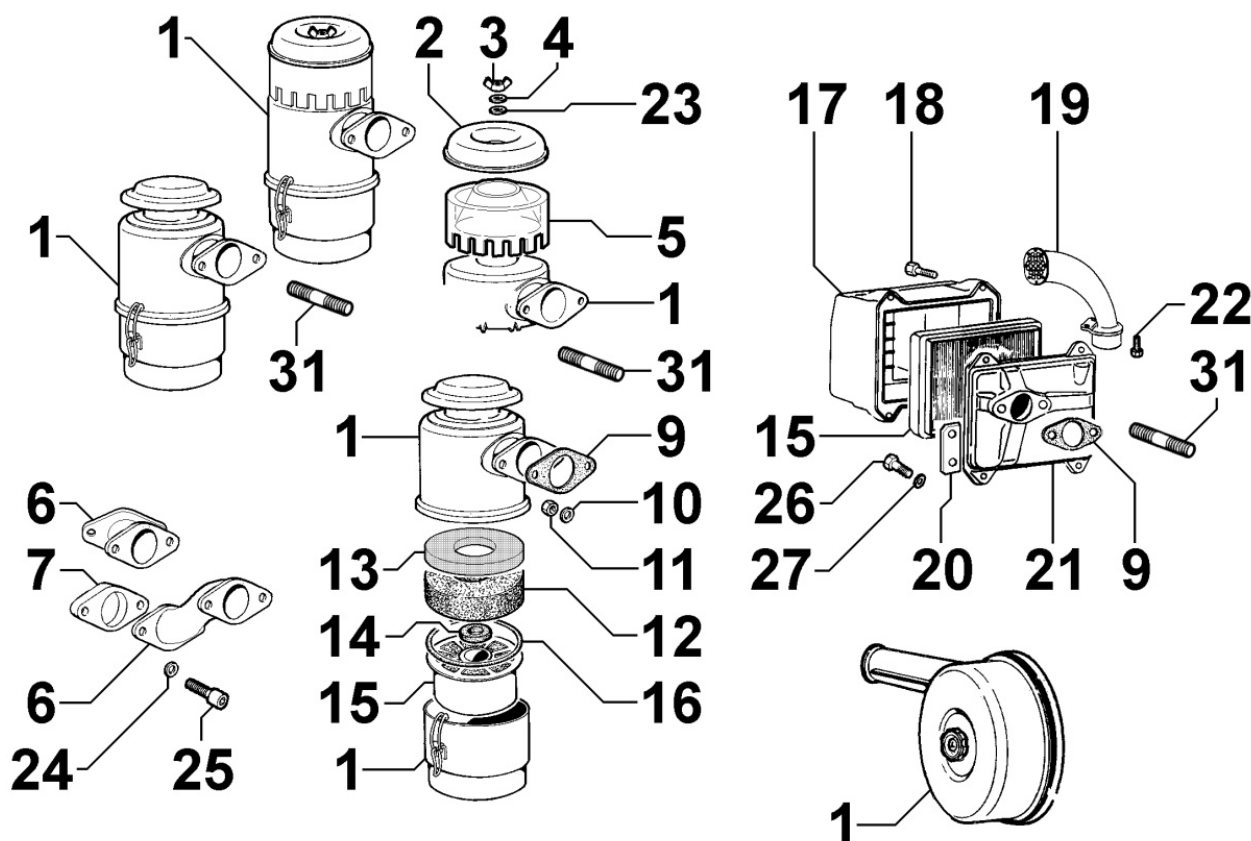
Pos	Kit	Incluso in	Codice	Descrizione	Q.ta	Codice vecchio	Circ. tecniche
3			ED0025680670-S	CONVOGLIATORE ARIA	1		
4			ED0029201020-S	CUFFIA X CONVOGLIATORE GR.3	1		
9			ED0045700140-S	GUARNIZIONE	1		
10			ED0033500620-S	DEFLETTORE	1		
11			ED0097300100-S	VITE TCEI M6x16-5931-8.8+Zn.B SCREW M6x1	2		
12			ED0075550040-S	RONDELLA ELAS.A.6 DIN 137A ACC.C.70 Z	2		
17			ED0097300270-S	VITE TCEI 8x25-5931-12.9+DACR.	6		

## 8072030030 - LAMIERE DI RAFFREDDAMENTO



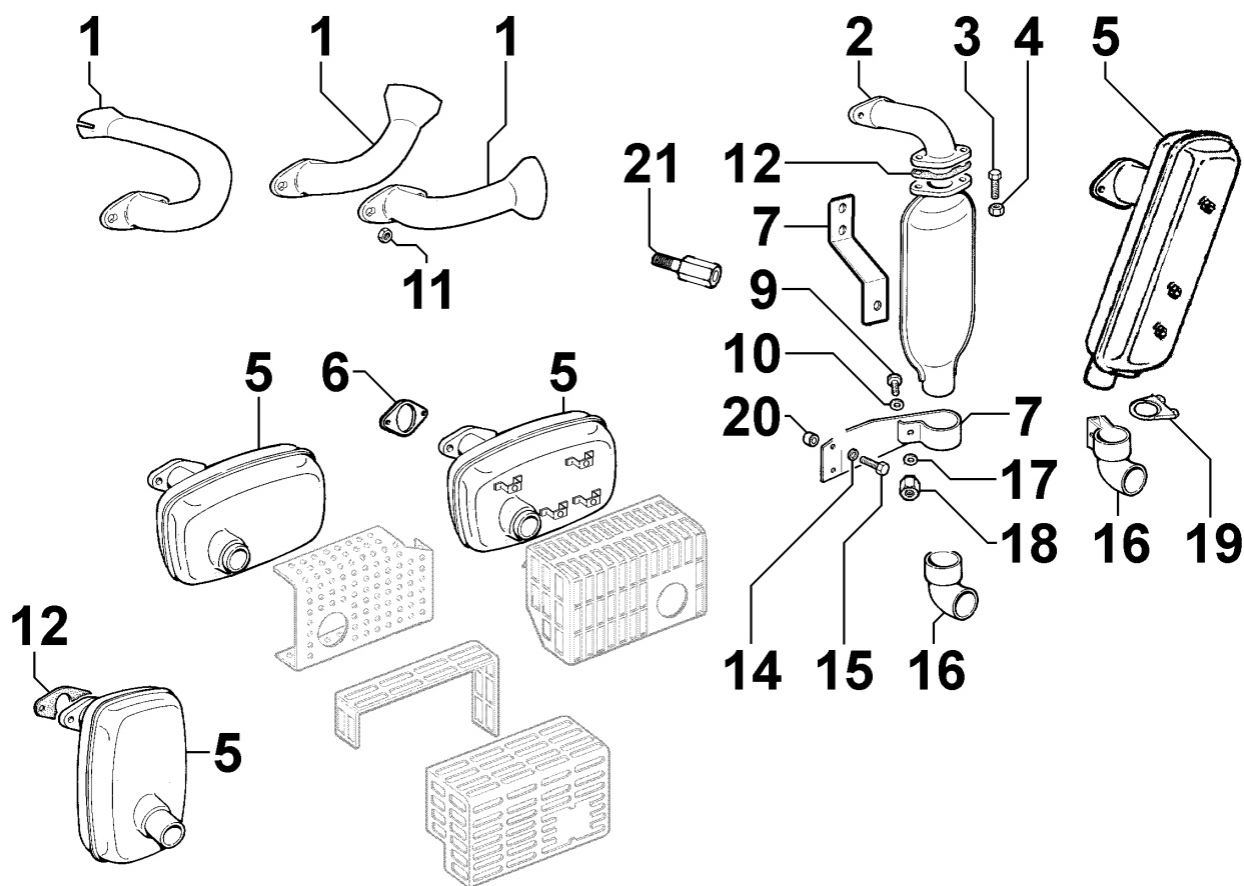
Pos	Kit	Incluso in	Codice	Descrizione	Q.ta	Codice vecchio	Circ. tecniche
1			ED0050662480-S	LAM.CONV.ARIA ASP. A/E TO ASP. PE	1		
2			ED0085454420-S	STAFFA FISSAGGIO LAMIERE LATERALI	1		
3			ED0098652740-S	VITE AUTARASCH.TC+PZ-M 6X12	4		
4			ED0050662470-S	LAM.CONV. ARIA SCAR.A/E TO SCARICO	1		
5			ED0075000180-S	RONDELLA PER BULLONE+DACROMET	4		
5			ED0076250070-S	RONDELLA PIANA 6X12X1 PLAIN WASH	2		

## 8081030050 - FILTRO ARIA



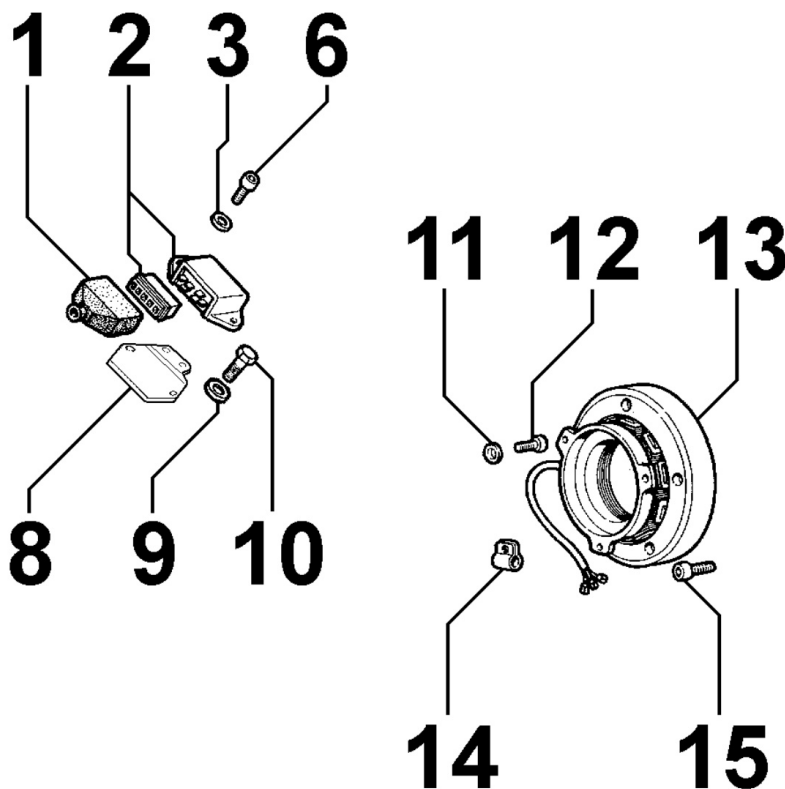
Pos	Kit	Incluso in	Codice	Descrizione	Q.ta	Codice vecchio	Circ. tecniche
1	(A)		ED0037001010-S	FILTRO ARIA GR.3	1		
9			ED0045000670-S	GUARNIZIONE X FLANGIA ASPIRAZ.	2		
10			ED0075550290-S	ROND. M8X15 R 137B C70+RIV SPACER M8X	2		
11			ED0032400210-S	DADO ESAG. M8X1,25 SPEC.6S+znb	2		
12		(A)	ED0054961100-S	MASSA FILTRANTE SUPERIORE IN SPUGNA S 45	1		
14		(A)	ED0012610730-S	ANELLO IN GOMMA	1		
15		(A)	ED0054961110-S	MASSA INFERIORE RICAMBI GR.3	1		
16		(A)	ED0047760320-S	GUARNIZIONE MASSA FILTR	1		


**8086030240 - MARMITTA DI SCARICO**



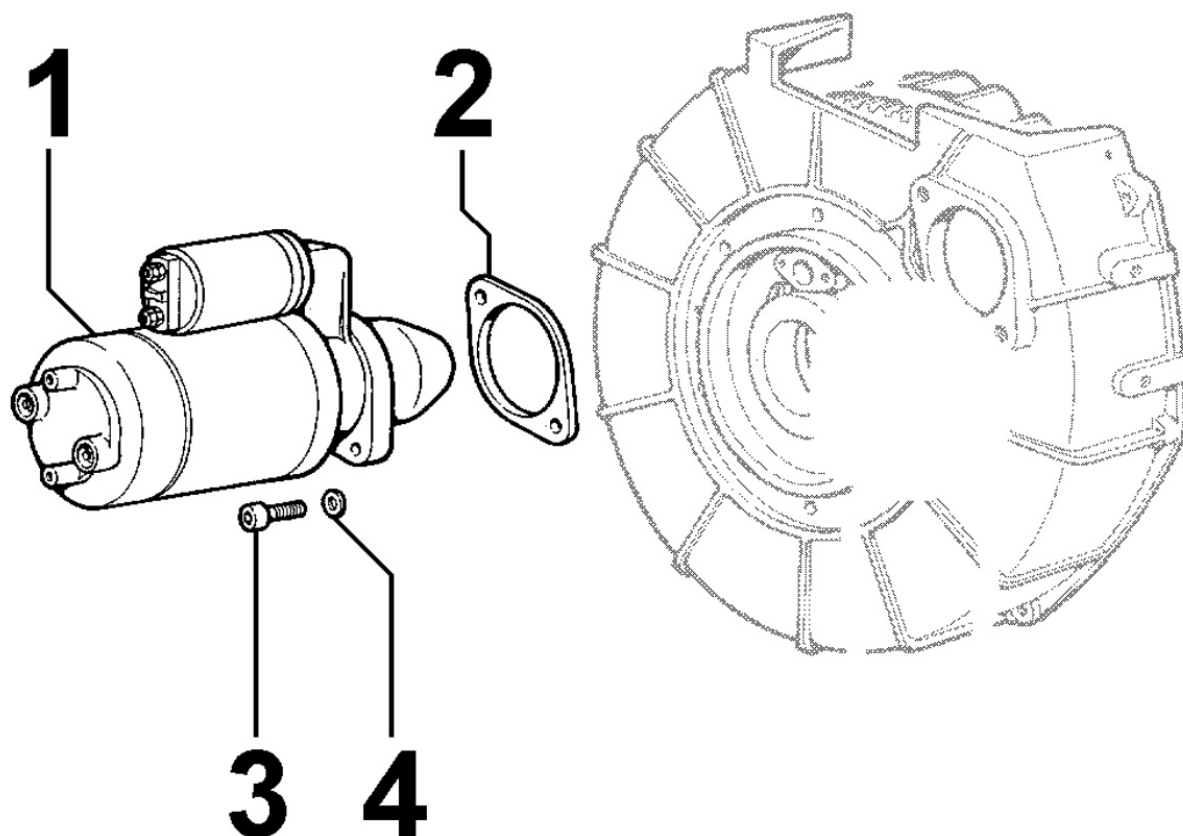
Pos	Kit	Incluso in	Codice	Descrizione	Q.ta	Codice vecchio	Circ. tecniche
5			ED0054604390-S	MARMITTA CON CAVALLOTTI	1		
11			ED0032401630-S	DADO ES.FLANG.M8 RM	2		
12			ED0045000910-S	GUARNIZIONE X FLANGIA SCARICO	2		

## 8100030080 - ALTERNATORE



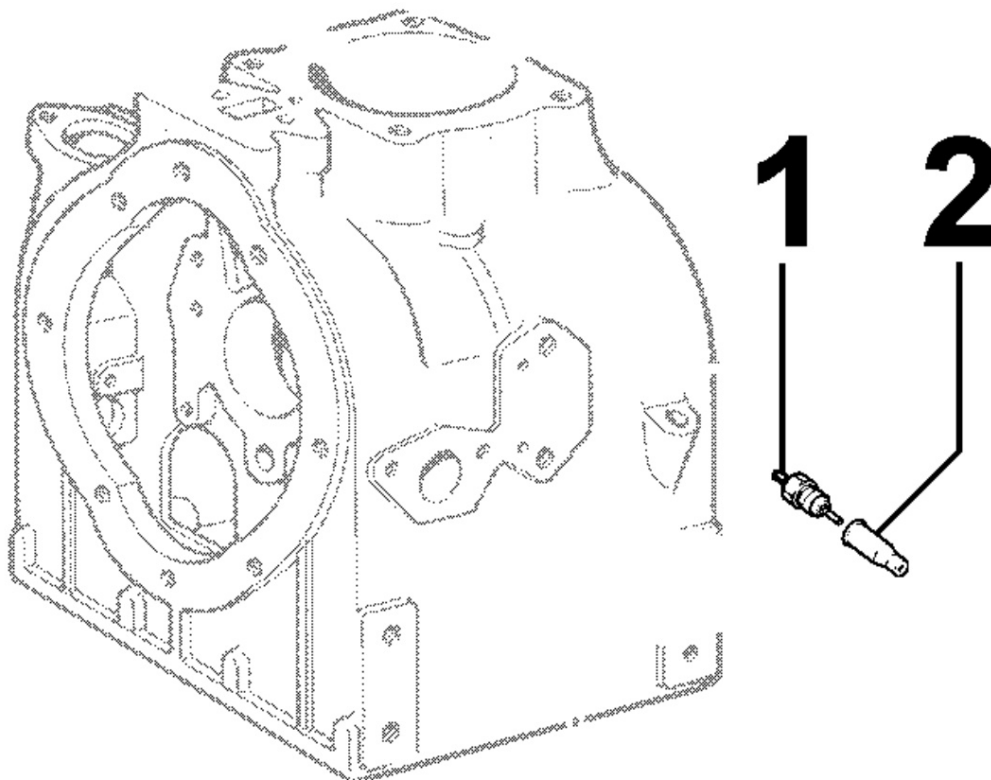
Pos	Kit	Incluso in	Codice	Descrizione	Q.ta	Codice vecchio	Circ. tecniche
1			ED0021450140-S	CAPPUCCIO IN GOMMA RUBBER CAP	1		
2			ED0073624070-S	Regolatore controfase 12V-30A	1		
3			ED0076250610-S	RONDELLA PIANA 8,4X16X3 PLAIN WASH	2		
6			ED0097320920-S	VITE TCEI M.8X18 -5931.8G+ZN.B	2		
11			ED0075550040-S	RONDELLA ELAS.A.6 DIN 137A ACC.C.70 Z	3		
12			ED0097300100-S	VITE TCEI M6x16-5931-8.8+Zn.B SCREW M6x1	3		
13			ED0011571530-S	ALTERNATORE A VOLANO 12,5V 14A	1		
14			ED0036170150-S	FASCETTA D.6,5(PASSAGGIO D.10)ZINCATA BI	2		
15			ED0097300150-S	VITE TCEI M6X30-5931.8G+ZN.B	5		

## 8101030030 - MOTORINO AVVIAMENTO



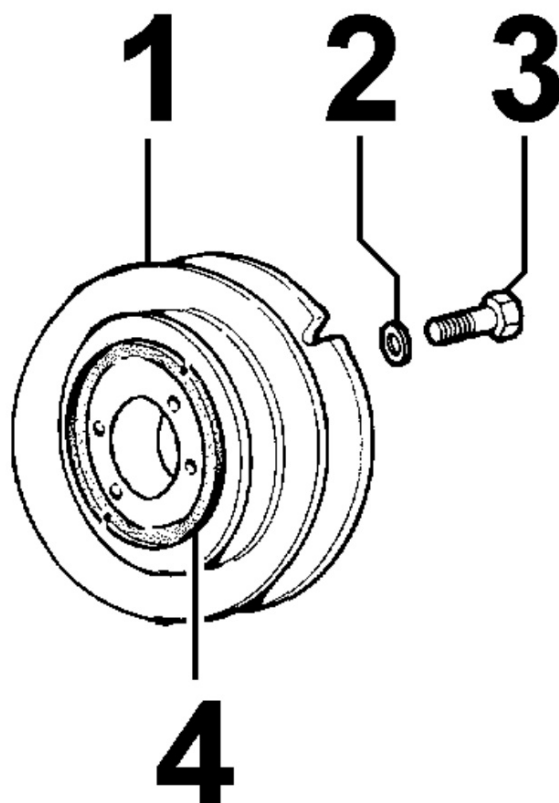
Pos	Kit	Incluso in	Codice	Descrizione	Q.ta	Codice vecchio	Circ. tecniche
1			ED0058402460-S	MOT.BOSCH 12V 0 001 107 024	1		
3			ED0097300450-S	VITE TCEI 10X30-5931-12.9+dac SCREW TCEI	2		
4			ED0075650110-S	RONDELLA ELAST.Di.10,2 DIN128B+ ZN.M-B	2		



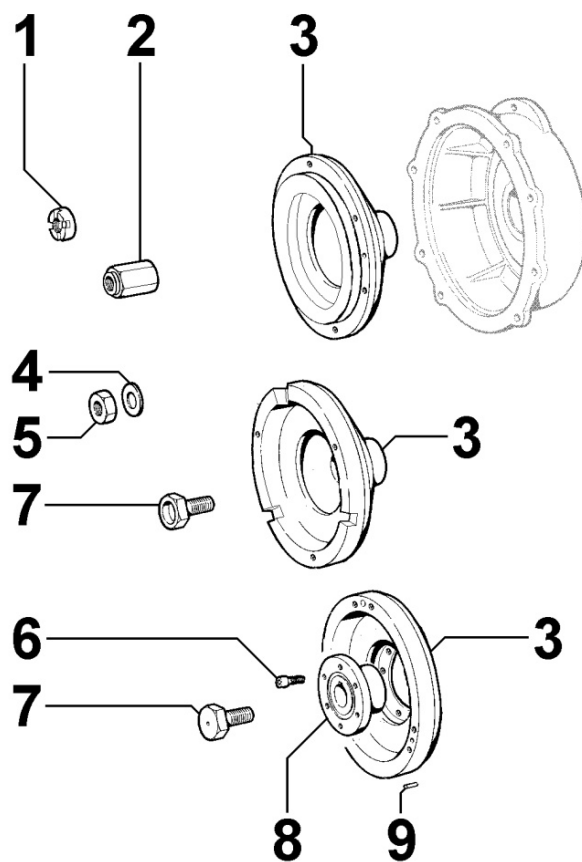
**8102030010 - INTERRUOTTORE PRESSIONE OLIO**


Pos	Kit	Incluso in	Codice	Descrizione	Q.ta	Codice vecchio	Circ. tecniche
1			ED0067450930-S	PRESSOSTATO OLIO 0,3 BAR	1		
2			ED0064910130-S	PIPETTA PROTEZIONE TERMINALE COD. 3.340.	1		

## 8110030040 - AVVIAMENTO

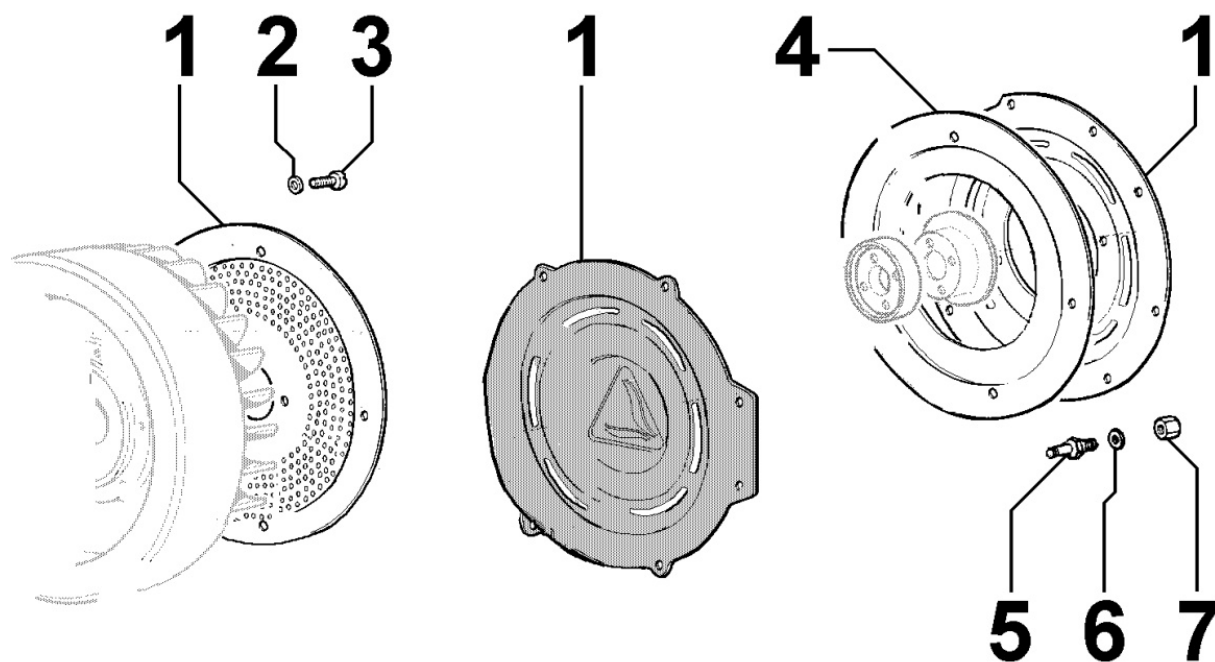


Pos	Kit	Incluso in	Codice	Descrizione	Q.ta	Codice vecchio	Circ. tecniche
1			ED0069610290-S	PULEGGIA AVVIAMENTO	1		
3			ED0017700140-S	VITE TE.8X45-5737-8G+ZN.B SCREW 8X45	3		
4			ED0013012800-S	ANELLO PER PULEGGIA AVVIAMENTOSTARTER PU	1		

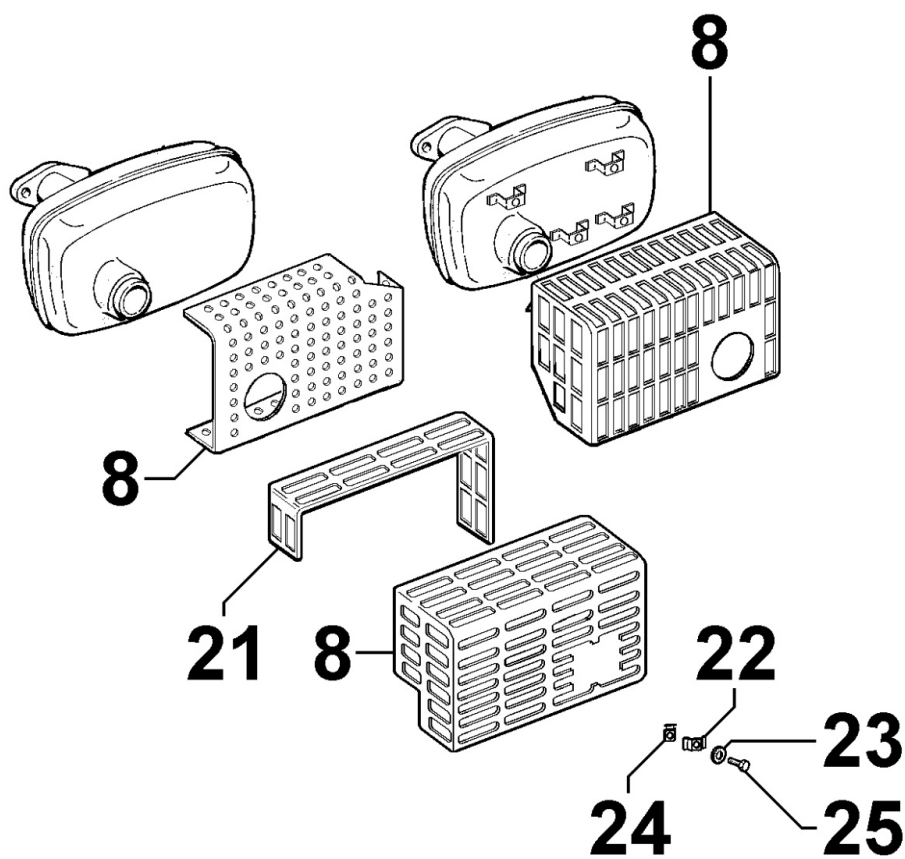
**8161030160 - CAMPANA / FLANGIA PORTA FRIZIONE**


Pos	Kit	Incluso in	Codice	Descrizione	Q.ta	Codice vecchio	Circ. tecniche
3			ED0020510010-S	PORTAFRIZIONE P&V B155	1		
7			ED0018620130-S	BULLONE BLOCCAGGIO FLANGIA	1		
9			ED0084300540-S	SPINA 7X16 2 smussi DIN 1481	2		

## 8170030010 - PROTEZIONE VOLANO



Pos	Kit	Incluso in	Codice	Descrizione	Q.ta	Codice vecchio	Circ. tecniche
1			ED0050960190-S	LAMIERA PROTEZ.VOLANO GR.3 FLYWHEEL P	1		
2			ED0075650070-S	RONDELLA ELAS.Di.8,2 DIN 128 B* ZN M-B	4		
3			ED0097901410-S	VITE TC 8X12 -DIN 7985+ZN.B SCREW TC 8	4		

**8176030040 - PROTEZIONE MARMITTA**


Pos	Kit	Incluso in	Codice	Descrizione	Q.ta	Codice vecchio	Circ. tecniche
8			ED0069271150-S	PROTEZIONE MARMITTA SCARICO	1		
24			ED0062751500-S	PIASTRINA FILETTATA PER FISSAGGIO PROT.	4		
25			ED0097900390-S	VITE TC 6X12 DIN7985 5S+Zn.b SCREW TC 6	4		

