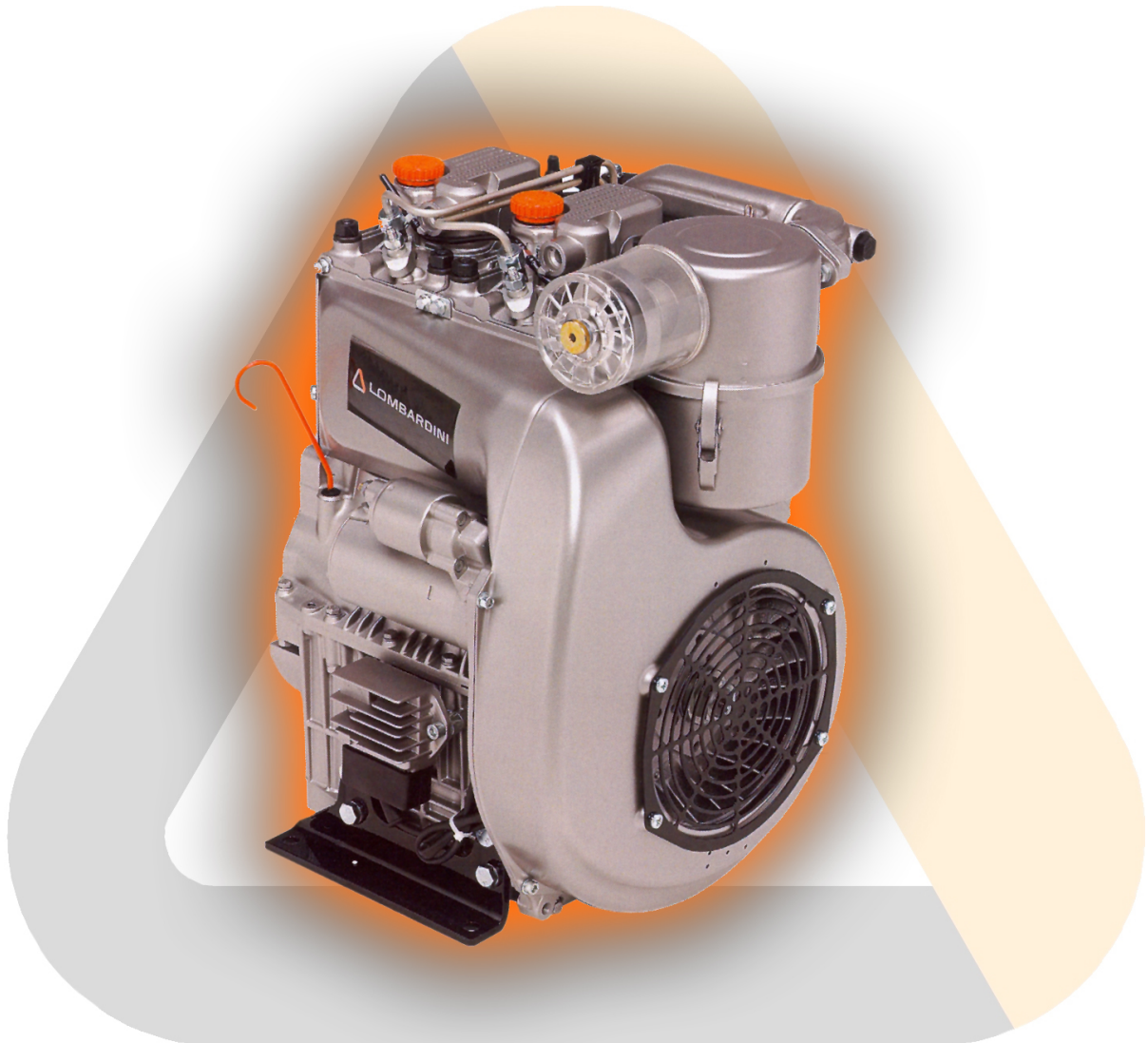

ED2A6950

Catalogo ricambi



12LD477/2B1

Data aggiornamento distinta 22/12/2011

Data di stampa 02/03/2012

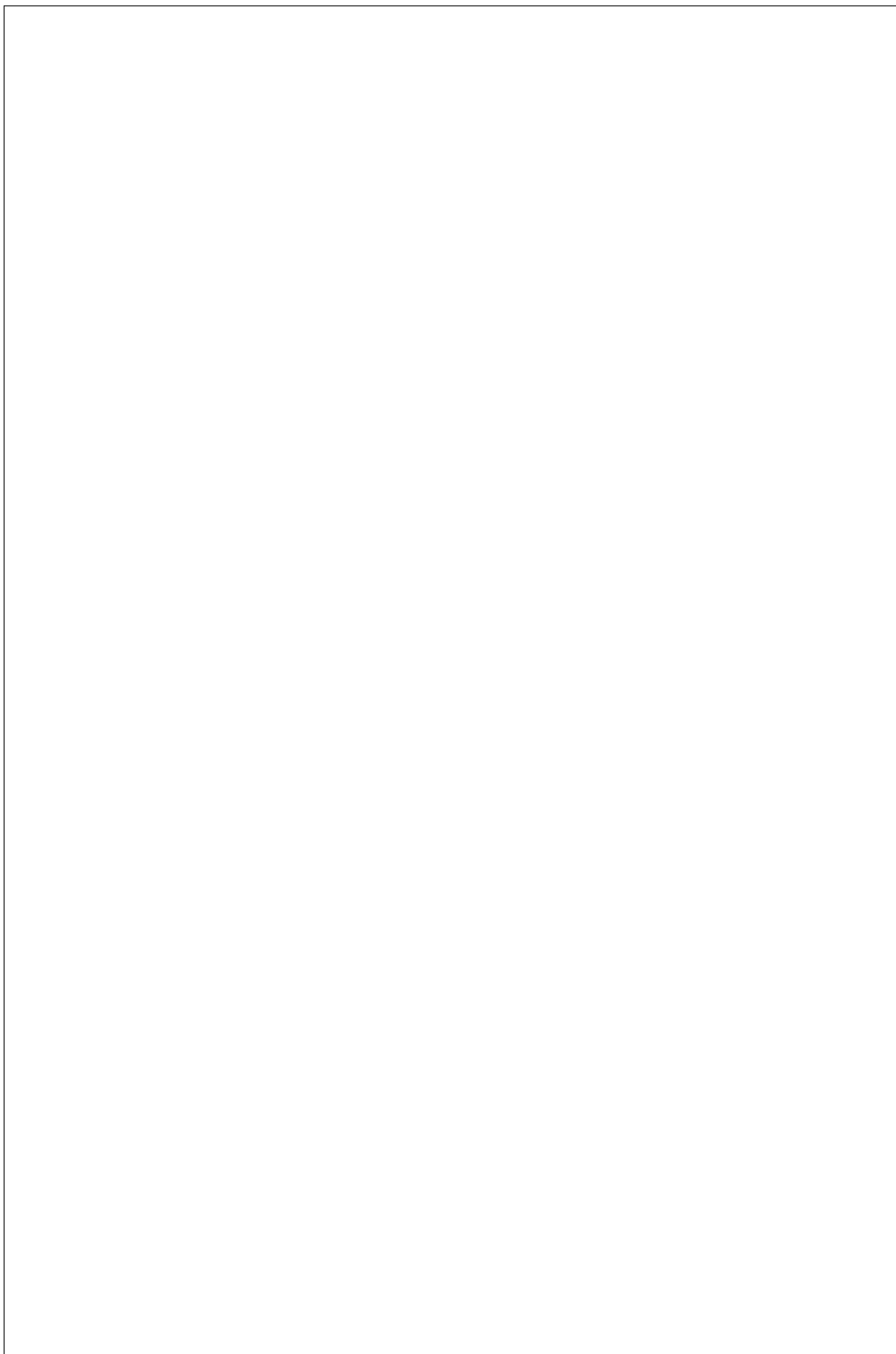
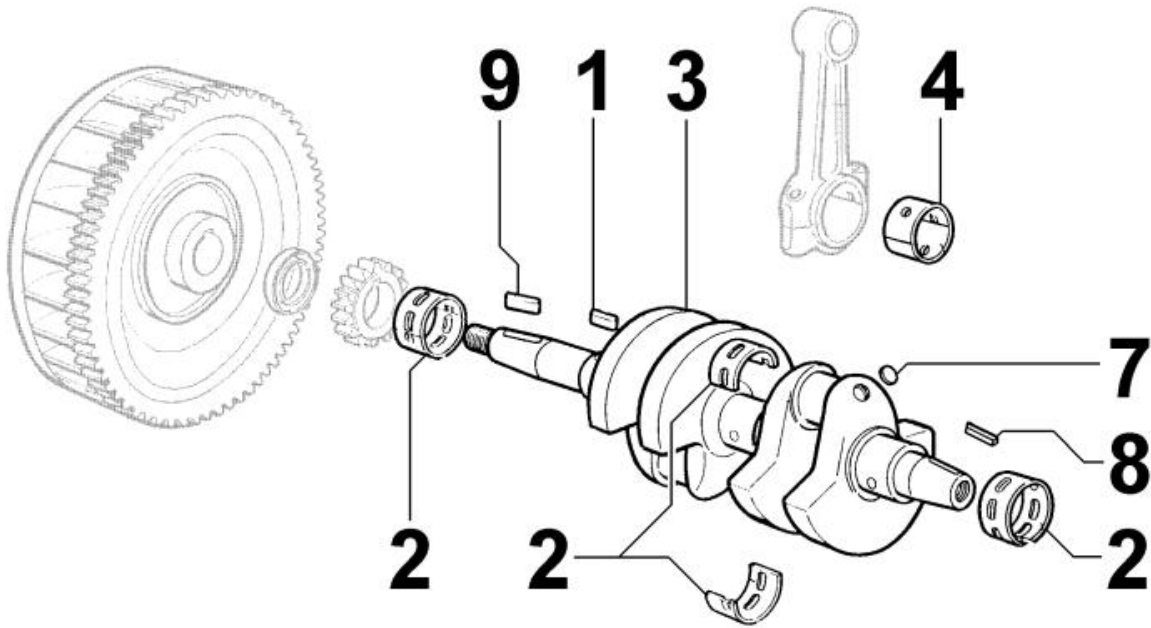


Tavola ricambi

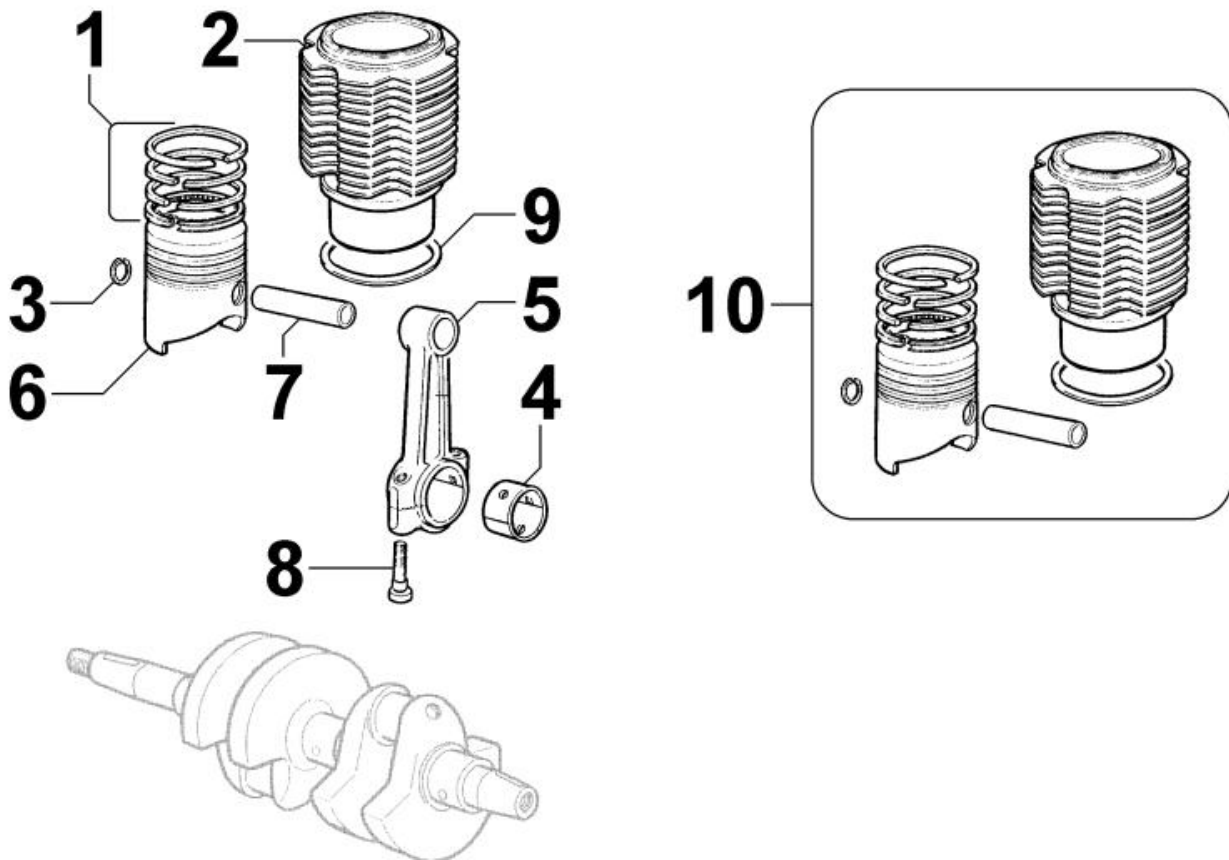
Indice	Descrizione
8010260140	ALBERO A GOMITO
8011260030	BIELLA / PISTONE
8012260090	VOLANO
8020260110	BASAMENTO
8021260100	TESTA MOTORE
8022260100	CAPPELLO TESTA
8023260120	SUPPORTO LATO VOLANO
8025260050	PIEDI MOTORE
8030260340	IMPIANTO INIEZIONE
8035260020	ALBERO A CAMME
8036260010	BILANCIERI / VALVOLE
8038260010	INGRANAGGI DISTRIBUZIONE
8040260010	POMPA OLIO
8041260040	COPPA OLIO
8042260040	FILTRO OLIO
8043260070	ASTA LIVELLO OLIO
8044260010	VALVOLA PRESSIONE OLIO
8045260010	CIRCUITO SFIATO
8050260050	REGOLATORE DI GIRI
8051260010	COMANDI
8061260060	FILTRO NAFTA
8062260010	POMPA ALIMENTAZIONE
8063260350	SERBATOIO COMBUSTIBILE
8064260530	TUBAZIONI COMBUSTIBILE
8070260160	CONVOGLIATORE ARIA
8072260100	LAMIERE DI RAFFREDDAMENTO
8080260010	COLLETTORE ASPIRAZIONE / FILTRO ARIA
8081260010	FILTRO ARIA
8085260330	COLLETTORE DI SCARICO
8100260190	ALTERNATORE
8101260020	MOTORINO AVVIAMENTO
8102260020	INTERRUTTORE PRESSIONE OLIO
8110260010	AVVIAMENTO
8140260040	PREDISPOSIZIONE POMPA SU 3° P.T.O.
8160260230	CAMPANE / PIASTRE LATO MOTORE
8161260280	CAMPANA / FLANGIA PORTA FRIZIONE
8170260050	PROTEZIONE VOLANO

Tavola ricambi

Indice	Descrizione
--------	-------------

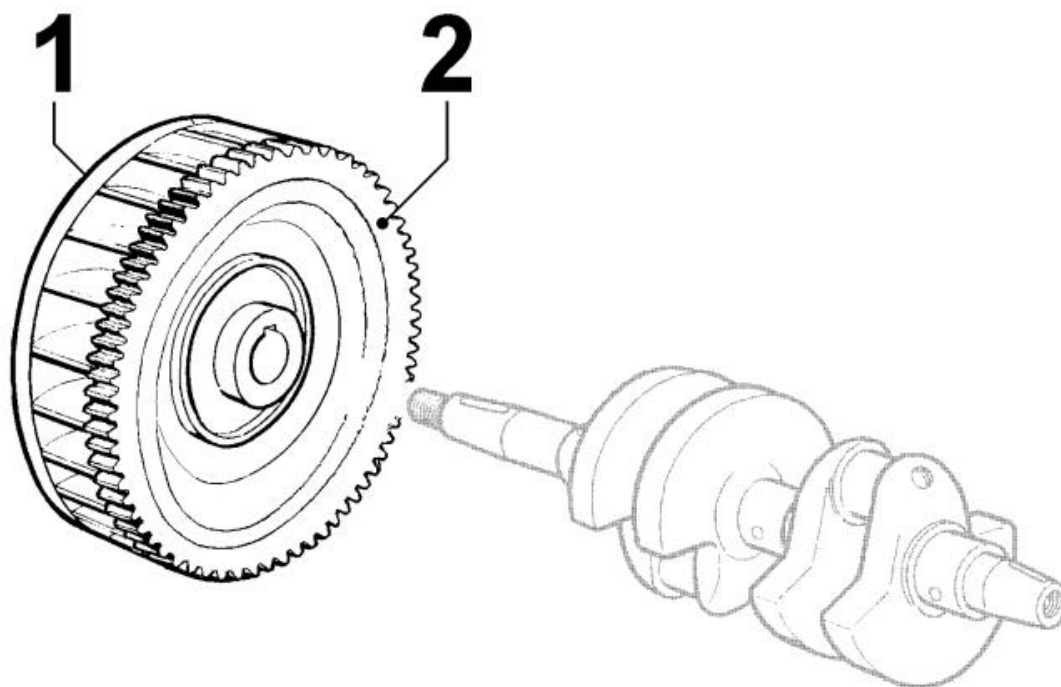
8010260140 - ALBERO A GOMITO



Pos	Kit	Incluso in	Codice	Descrizione	Q.ta	Codice vecchio	Circ. tecniche
1		(A)	ED00498R0350-S	LINGUETTA 6X6X10 UNI 6604	2		
2				802026...0			
3	(A)		ED0029410000-S	STOCK-ALBERO A GOMITO RD180	1		
4				801126...0			
7		(A)	ED0090801320-S	TAPPO AVSEAL D6 02961-00607 PLUG AVSEA	4		

8011260030 - BIELLA / PISTONE


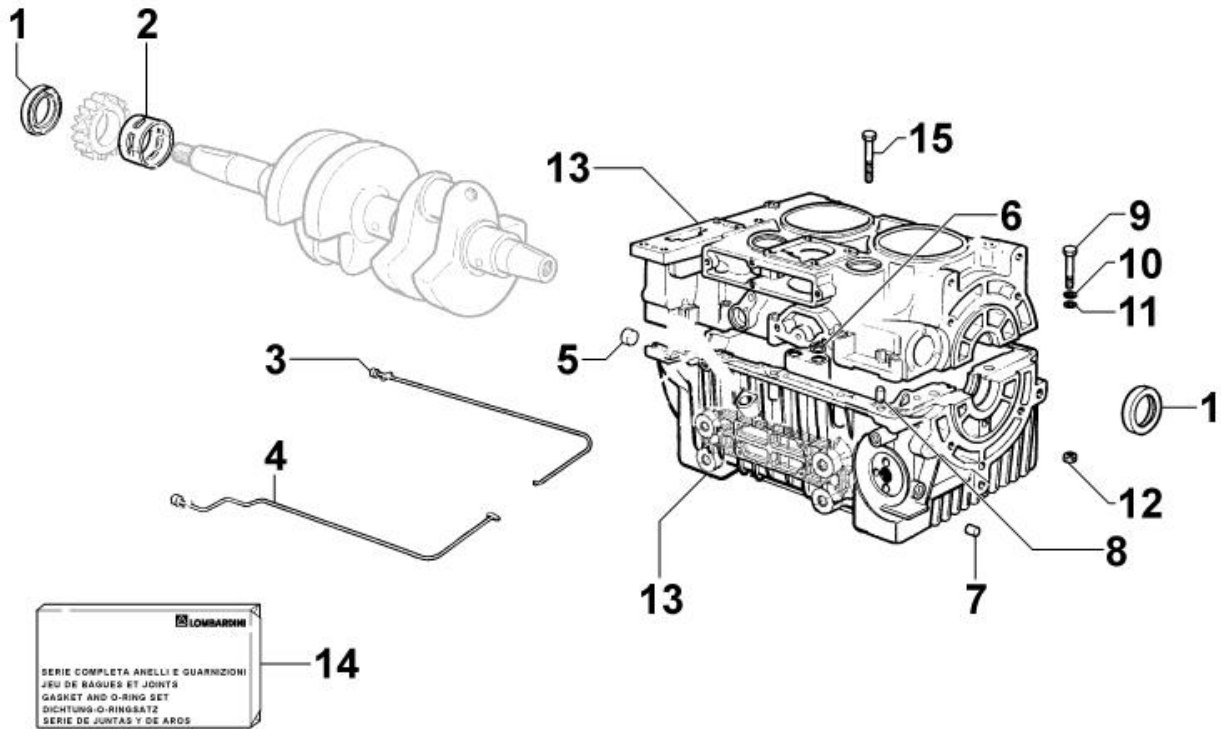
Pos	Kit	Incluso in	Codice	Descrizione	Q.ta	Codice vecchio	Circ. tecniche
1		(B)	ED0082112060-S	S,SEGM, STD D,90 GR,9-12 POSTMOD,MTM 755	2		
1		(B)	ED0082112070-S	S,SEGM,+05 D,905 GR,9-12POSTMOD,MTM755	2		
1		(B)	ED0082112080-S	S,SEGM,+10 D,91 GR,9-12POSTMOD,MTM7550-	2		
2		(C)	ED00204R0480-S	CILIND,D,90 12LD477/2-EPA	2		
3		(B)	ED0011600530-S	ANELLO DI ARRESTO X SPINOTTO	4		
4			ED00A26R0380-S	KIT SEMI CUSCIN,TESTA BIELLA RF	4	ED00316R0760-S	
4			ED00A26R0420-S	KIT SEMI CUSCIN,TESTA BIELLA RF-RD/2 -0	1	ED00316R0800-S	
4			ED00A26R0430-S	KIT SEMI CUSCIN,TESTA BIELLA RF-RD/2 -0	1	ED00316R0810-S	
5	(A)		ED00100R0370-S	BIELLA RD180-200-210 G,M,	2		
6	(B)	(C)	ED00A20R0630-S	PISTONE COMPLETO D,90 RD210	2		
7		(B)	ED00854R0170-S	SPINOTTO D,22X64 FORO 12	2		
8		(A)	ED0017701010-S	VITE BIELLA FL, 8X1X42 R12 + MICROFOSF+	4		
9			ED00448R0480-S	GUARNIZ,PIANO CILINDRO SP,02	4		
10	(C)		ED00A23R0980-S	KIT CILINDRO-PISTONE COMPL,RD210	2		

8012260090 - VOLANO

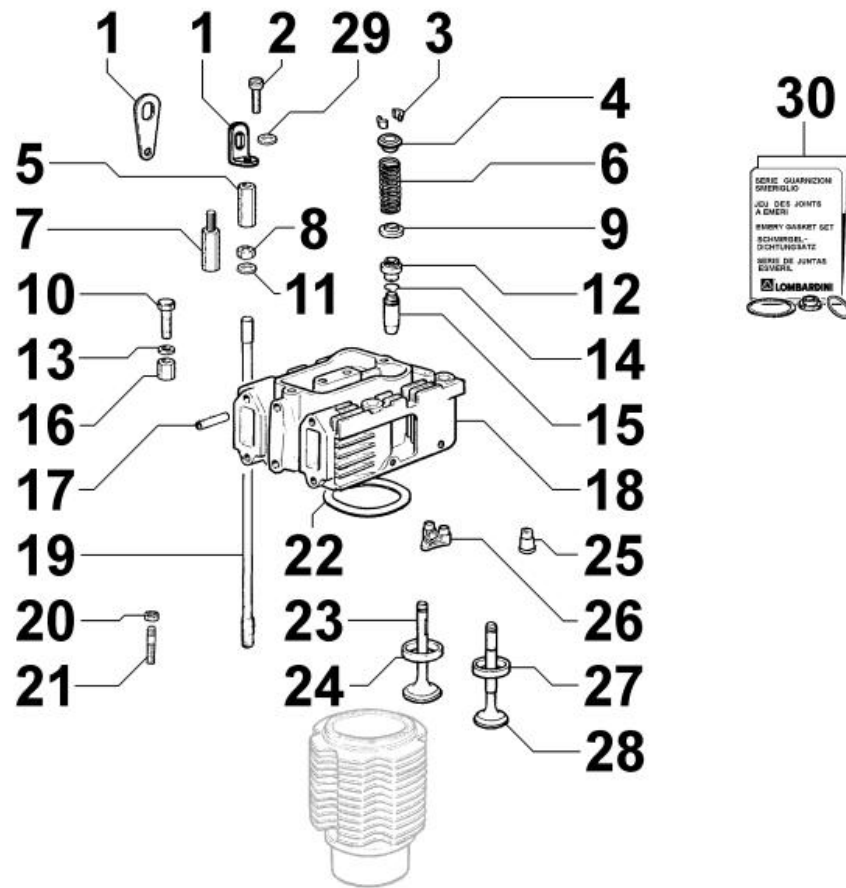


Pos	Kit	Incluso in	Codice	Descrizione	Q.ta	Codice vecchio	Circ. tecniche
1	(A)		ED0098816550-S	VOLANO VENTILATORE 12LD477/2	1		
2		(A)	ED00256R0080-S	CORONA AVV,M,25 Z,108 RD180	1		

8020260110 - BASAMENTO



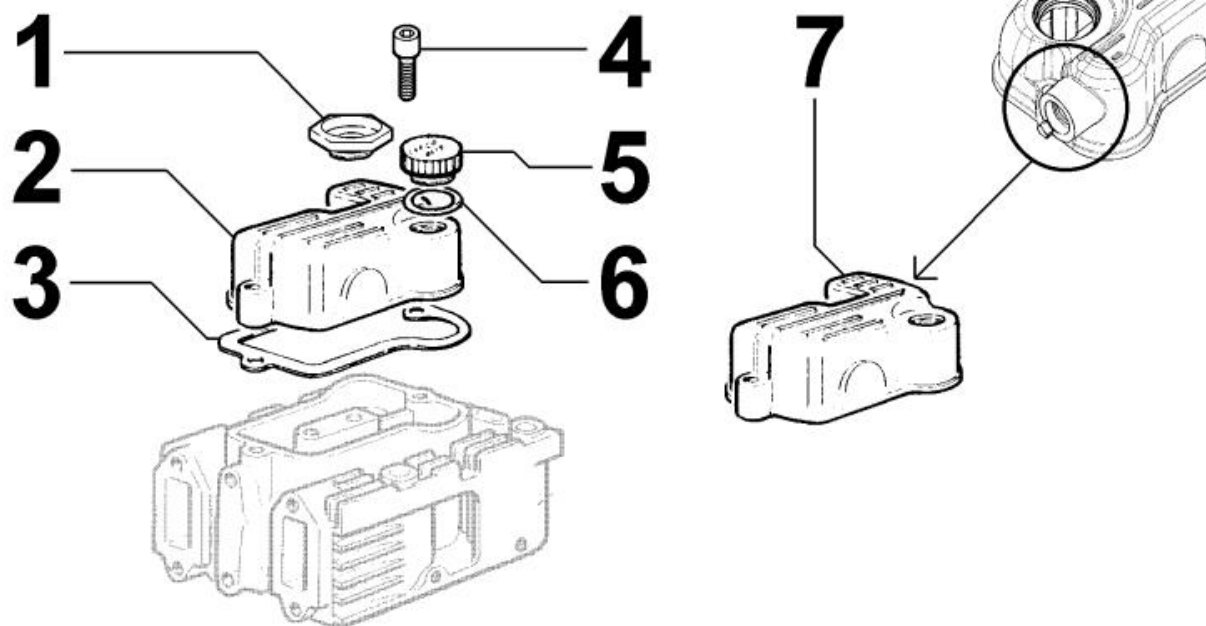
Pos	Kit	Incluso in	Codice	Descrizione	Q.ta	Codice vecchio	Circ. tecniche
1			ED0023120000-S	STOCK-ANELLI TENUTA OLIO RD/2	1		
2			ED00A26R0490-S	KIT SEMI CUSCIN,BANCO RD/2	3	ED00310R0310-S	
2			ED00A26R0500-S	KIT SEMI CUSCIN,BANCO RD/2 1 MINORAZ	3	ED00310R0430-S	
2			ED00A26R0510-S	KIT SEMI CUSCIN,BANCO RD/2 2 MINORAZ	3	ED00310R0440-S	
3			ED00449R0630-S	GUARN,CARTER MOT,RD/2 L,LIV, OLIO	1		
4			ED00449R0620-S	GUARN,CARTER MOT,RD/2 LATO P, IN,	1		
5		(A)	ED00886R0440-S	TAPPO SCODELLINO D,7	1		
6			ED00579R0390-S	OR 2056 D,1400 SEZ,178	8		
7		(A)	ED0089900580-S	TAPPO SCODELLINO D,13	4		
8		(A)	ED0084001200-S	SPINA CIL,D,8X14	2		
9		(A)	ED0017600160-S	VITE TE,6x50-5737 8G+ZnB,	6		
10		(A)	ED0076250080-S	RONDELLA PIANA 64X125X16 PLAIN WASH	21		
12		(A)	ED00323R0070-S	DADO M,6x1-5587 6S+Zn,b	10		
13	(A)		ED0015111100-S	BASAMENTO CON SFIATO RD180-RD/2 con ast	1		
14			ED00A20R0930-S	SERIE GUARNIZ COMPL,RD210-211	1		
15		(A)	ED0017600830-S	VITE TE,6x55-5739-8G+ZN,B	4		

8021260100 - TESTA MOTORE


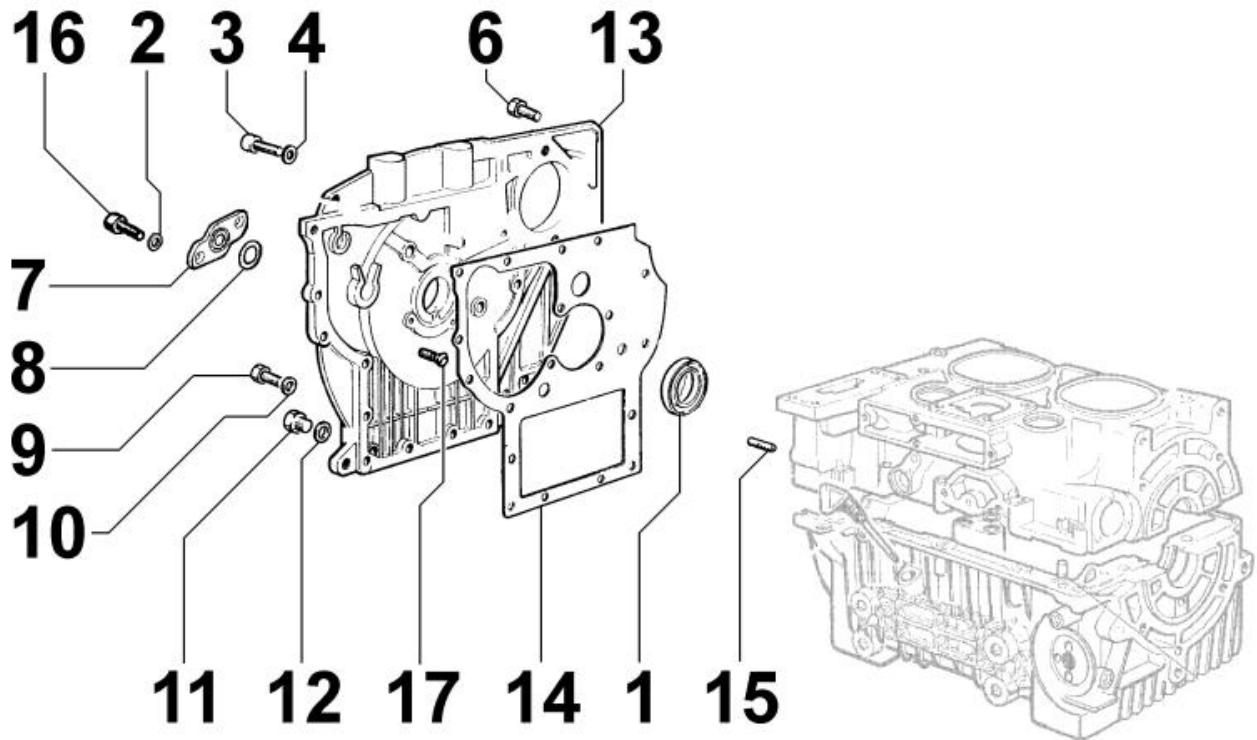
Pos	Kit	Incluso in	Codice	Descrizione	Q.ta	Codice vecchio	Circ. tecniche
1			ED0085060890-S	SQUADRETTA SOLLEVAMENTO MOTORE	1		
1			ED0085459390-S	STAFFA SOLLEV.MOTORE CHD	1	ED0085451900-S	
2			ED00995R0710-S	VTE M,10X125X20-5740 8G+ZN,B	1		
3		(B)	ED00809R0040-S	SEMICONO TRW K6A070M0	8		
4		(B)	ED0064001010-S	PIATT,SUP,VALV,RINFORZATO MD/2	4		
5			ED00326R0250-S	DADO TESTA M,10X125 H,30+fosf	1		
6		(B)	ED00540R0770-S	MOLLA VALVOLA MD150-RD200	4		
8			ED00323R0320-S	DADO M,10X125-5587 8G+Fosfatazione al m	7		
9		(B)	ED0064000980-S	PIATTELLO INFERIORE VALVOLA	4		
11			ED0076252810-S	ROND,P,-300HV d,105x22x4+FOSFPLAIN WASH	8		
12		(B)	ED0045350150-S	PARAOILIO STELO VALVOLA d,7 VALVE STEM	4		
14		(A) (B) (C)	ED00059R0680-S	ANELLO FERMO GUIDA VALVOLA	4		
15	(C)	(A) (B)	ED00464R0770-S	GUIDA V,RICAMBI A/S MD150 G,M,	2	ED00464R0560-S	
17		(A) (B)	ED0094551330-S	TUBE,X LUBR,FORZ,SU TESTA 12LD	1		
18	(A)		ED0092011820-S	TESTA 12LD477 STD+SEDI/GUIDE	2		
19			ED00684R0250-S	PRIGIONIERO CILINDRO RD210	8		
21		(B)	ED0067800850-S	PRIGIONIERO M8x35 UNI5911 Zn STUD M8X35	2		
22			ED0047307950-S	GUARN,TESTA SP,0,65 RD210	0		
22			ED0047307960-S	GUARN,TESTA SP,0,70 RD210	0		
22			ED0047307970-S	GUARN,TESTA SP,0,75 RD210	0		
22			ED0047307980-S	GUARN,TESTA SP,0,80 RD210	0		
22			ED0047307990-S	GUARN,TESTA SP,0,85 RD210	0		
23		(B)	ED00960R0560-S	VALVOLA ASPIRAZIONE RF120-140	2		
24		(A)	ED00059R0970-S	ANELLO SEDE VALV,ASP,RF120-140	1		
25			ED00151R0240-S	CAPPELLOTTO PRIG,CILINDRO RD/2	4		
26			ED00151R0230-S	CAPPELL,DOPPIO x PRIG,CIL,RD/2	2		




Pos	Kit	Incluso in	Codice	Descrizione	Q.ta	Codice vecchio	Circ. tecniche
26			ED00151R0230-S	CAPPELL,DOPPIO x PRIG,CIL,RD/2	2		
27		(A) (B)	ED00059R0960-S	ANELLO SEDE VAL,SCAR,RF120-140	1		
28		(B)	ED00960R0550-S	VALVOLA SCARICO RF120-140	2		
30			ED00A20R0920-S	SERIE GUARN,SMERIG, RD210-211	1		

8022260100 - CAPPELLO TESTA

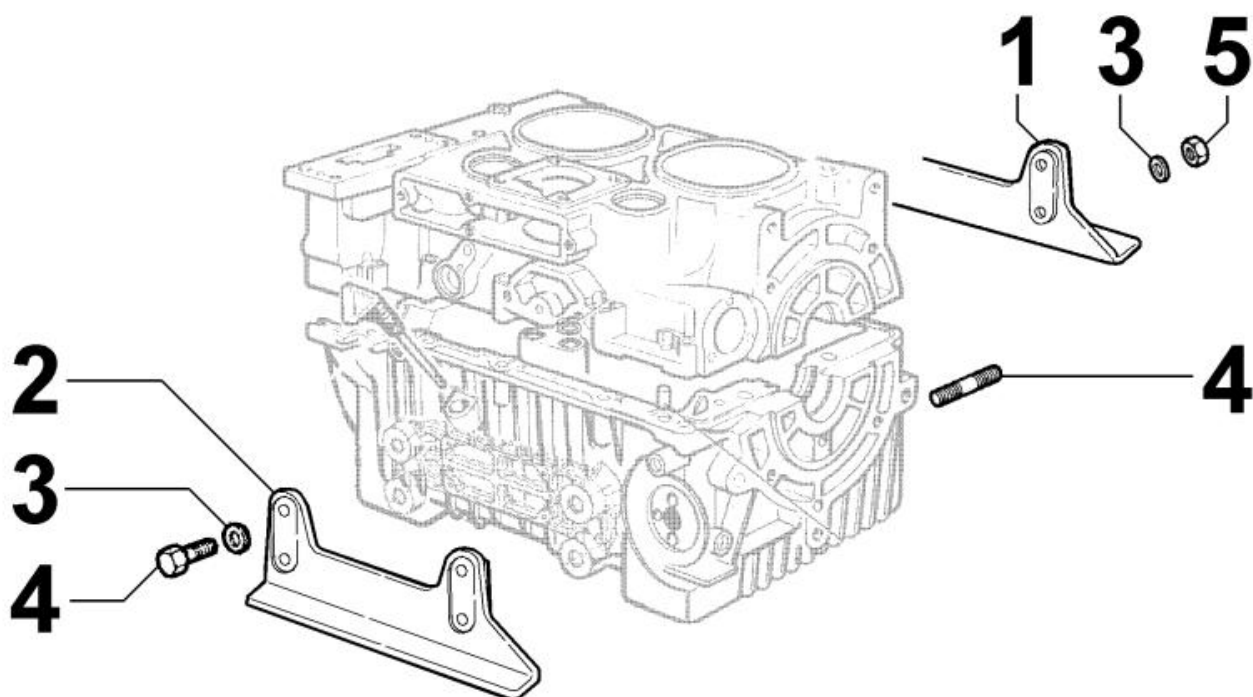


Pos	Kit	Incluso in	Codice	Descrizione	Q.ta	Codice vecchio	Circ. tecniche
2			ED0021257640-S	COPERCHIO BILANCIERI 12LD477/2	2		
3			ED0044000880-S	GUARN, COPER, BILANCIERI RD Ex 448R053	2		
4			ED0097320640-S	VITE TCEI M8x30-5931,8G+Zn,B	4		
5			ED0090320930-S	TAPPO RIFORMIMENTO OLIO	2		
6			ED0012000820-S	ANELLO OR 3106-GOMMA SILIC-	2		

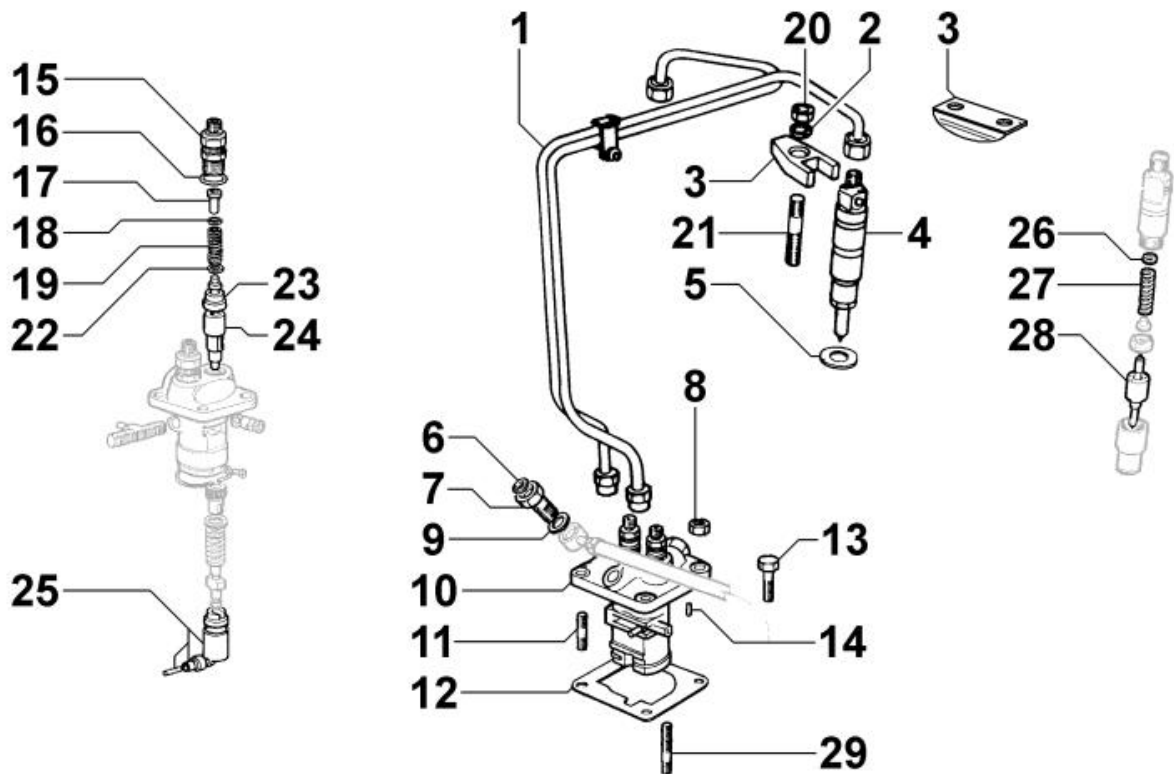
8023260120 - SUPPORTO LATO VOLANO


Pos	Kit	Incluso in	Codice	Descrizione	Q.ta	Codice vecchio	Circ. tecniche
1		(A)		802026...0			
3			ED0017600820-S	VITE TE,6X35-5739-8G+ZN,B	1		
4			ED0076250080-S	RONDELLA PIANA 64X125X16 PLAIN WASH	1		
6			ED0017600760-S	VITE TE,6X22 SPECIALE + ZN,B	15		
7			ED00233R0770-S	COPERC,SEDE CONTAG,FORATO HATZ	1		
8			ED0012000060-S	ANELLO OR 121	1		
9			ED0017600340-S	VITE TE,6X25-5739-8G+Zn,b SCREW 6X2	4		
11		(A)	ED0089650050-S	TAPPO CHIUSURA FORO 14X15 ZINCATO	1		
12		(A)	ED0046700610-S	GUARNIZ,RAME 142X19X15 COPPER WAS	1		
13	(A)		ED0066458390-S	COPERC,DISTR,12LD477 x P,IDR,	1		
14			ED0044311930-S	GUARNIZ,COPERCHIO DISTRIBUZ, SP,03 RD2	1		
15			ED0084301020-S	SPINA 8X12 2smussi DIN 7346	1		
16			ED0097301150-S	VITE TCEI M5X14 5931 8,8+Zn,BSCREW SHCS	2		
17			ED0098001620-S	VITE TSEI M6X16 DRILOC 10,9	1		

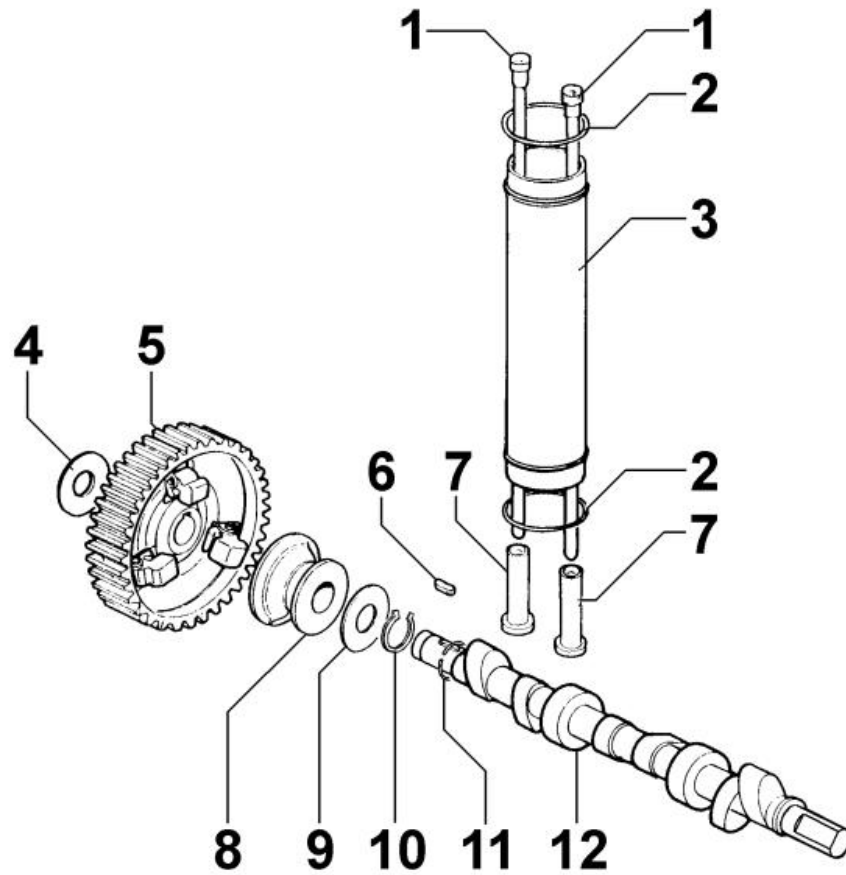
8025260050 - PIEDI MOTORE



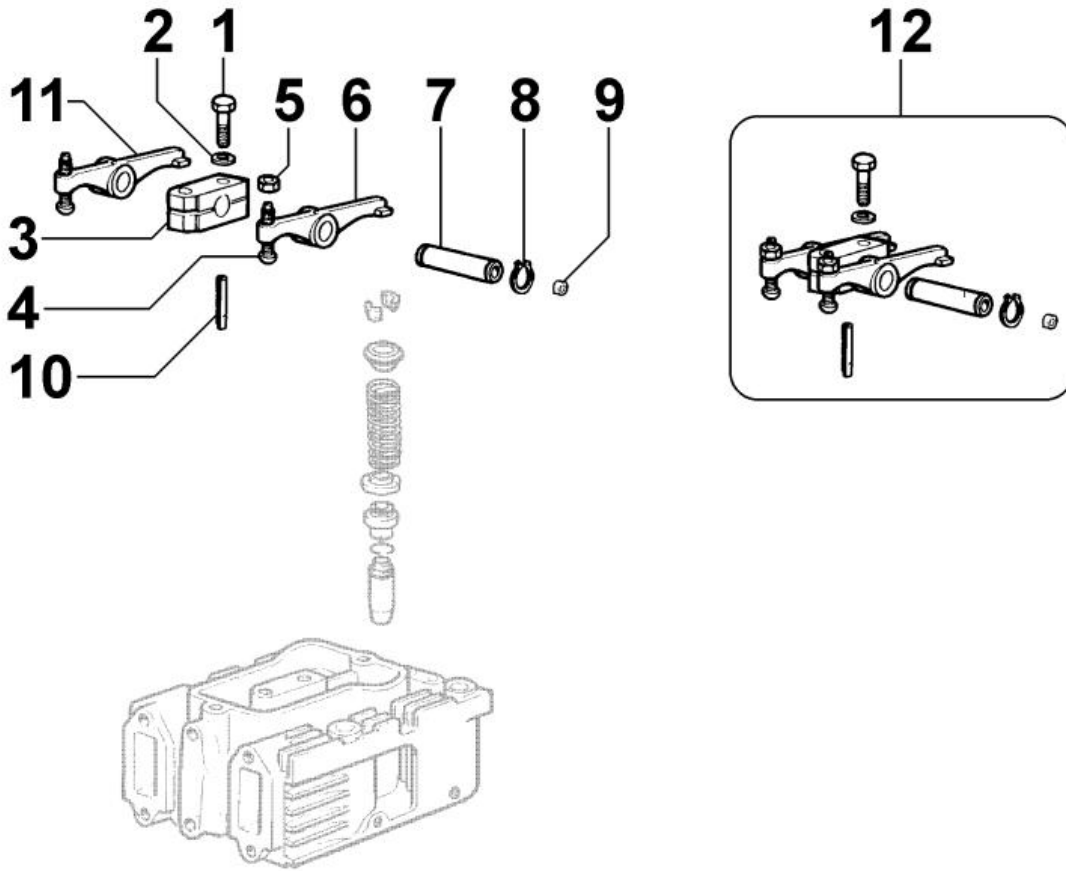
Pos	Kit	Incluso in	Codice	Descrizione	Q.ta	Codice vecchio	Circ. tecniche
4			ED0017800030-S	VITE TE,10X18-5739-8G+ZN,B	8		

8030260340 - IMPIANTO INIEZIONE


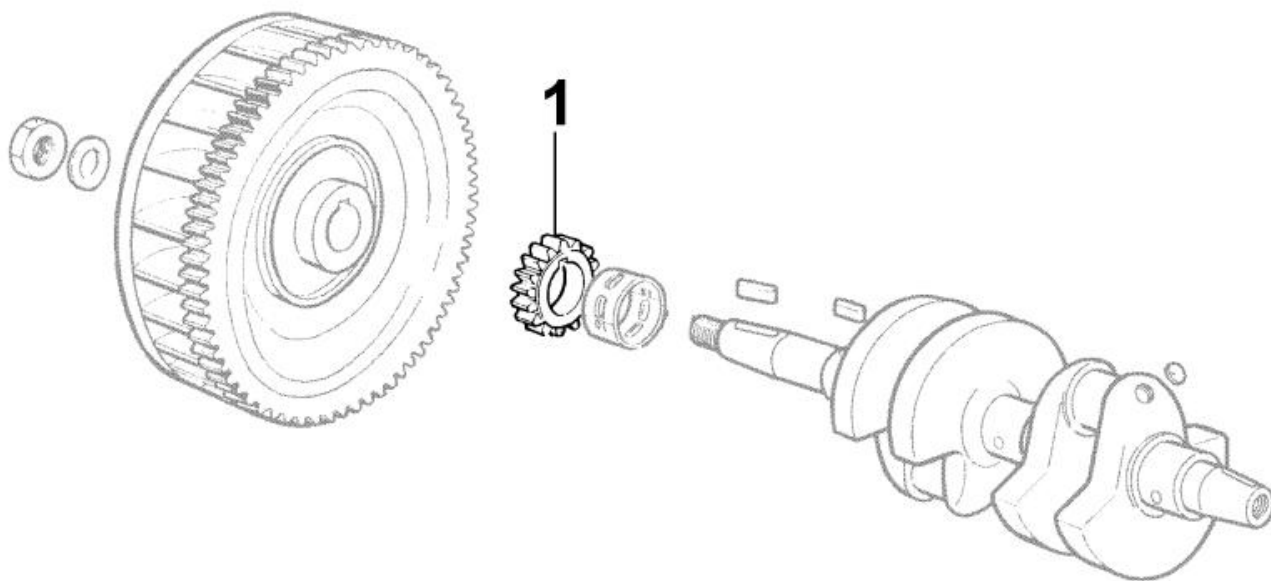
Pos	Kit	Incluso in	Codice	Descrizione	Q.ta	Codice vecchio	Circ. tecniche
1			ED00944R0340-S	TUBI INIEZIONE UNIF,RD180 G,M,	1		
2			ED00771R0970-S	RONDEL,D,84X15 SP75 SMUSSATA	2		
3			ED00858R0940-S	STAFFA INIETTORE A BARRA 20'	2		
4	(B)		ED0066151320-S	POLVERIZZ,COMPL,RD210 CON BARFILTER	2		
5			ED00754R0350-S	RONDELLA RAME D,725X21 SP,1	2		
5			ED00754R0510-S	RONDELLA RAME D,725X21 SP,05	2		
6			ED0046700580-S	GUARNIZ,RAME 82X12X15 COPPER WAS	4		
7			ED0019010120-S	BULLONE RACCORDO	1	ED0019010130-S	
9			ED0046700600-S	GUARNIZ, IN RAME 122X17X15 COPPER WAS	2		
10	(A)		ED00656R0170-S	POMPA IN,STANADYNE 2K70 RD/2- RP/2	1		
12			ED0045800020-S	GUARN,P,INIEZ,SP,01	4		
12			ED0045800090-S	GUARN,P,INIEZ,SP,05	1		
13			ED0017701560-S	VITE TE M,8x25 CH,13 FLANGIATA 8G+ZN	4		
14			ED0084000480-S	SPINA CIL,D,4X12 UNI 1707	1		
15		(A)	ED0072650080-S	RACCORDO DI MANDATA COD,788435	2		
16		(A)	ED0012002790-S	ANELLO OR 2062 DIAM,156X178 AL SILICON	2		
17		(A)	ED0074700030-S	RIEMPITORE STANADYNE COD,788443	2		
18		(A)	ED0083350290-S	SPESSORE COD,8013	2		
19		(A)	ED00540R0450-S	*MOLLA VALV,MAND,P,INIEZ,1K70 6697	2		
20			ED00323R0030-S	DADO M,8x125-5587-6S+Zn,b	2		
21				802126...0			
22		(A)	ED0046700600-S	GUARNIZ, IN RAME 122X17X15 COPPER WAS	2	ED0046700150-S	
23		(A)	ED0096720120-S	VALVOLA DI MANDATA COD,167	2		
24		(A)	ED00660R0170-S	POMPANTE X P,IN,D,7 STANADYNE RIF,ACME 6	2		
26		(B)	ED00837R0300-S	SPESSORE DI TARATURA X POLVERIZ,	2		
26		(B)	ED00837R0350-S	SPESSORE IN,RE(OMAP 8278/1) SP,1 MM,	2		
27		(B)	ED00540R0790-S	*MOLLA DI TARATURA X POLVERIZZ	2		
28			ED00644R0370-S	POLVERIZ,STANADYNE RF-RD180	1		

8035260020 - ALBERO A CAMME


Pos	Kit	Incluso in	Codice	Descrizione	Q.ta	Codice vecchio	Circ. tecniche
1			ED00071R0580-S	ASTA BILANCIERI RD 180 COMPL,	4		
2			ED00579R0460-S	OR 3-920 D,3747 SEZ,300	4		
3			ED00940R0210-S	TUBO CUSTODIA ASTE BIL,RD180 (2,T)	2		
4			ED00777R0330-S	ROND,RAS,ALB,A CAMME RD/2 SP,03	1		
4			ED00777R0340-S	ROND,RAS,ALB,CAMME RD/2 SP,02	1		
5		(A)		805026...0			
6		(A)	ED00498R0360-S	LINGUETTA 4X4X12 UNI 6604	1		
7			ED00708R0130-S	PUNTERIA	4		
8		(A)		805026...0			
9		(A)		805026...0			
10		(A)	ED0012400130-S	ANELLO SEEGER D,18 ESTERNO	1		
11		(A)		805026...0			
12	(A)		ED00A23R0790-S	ALBERO A CAMME RD210-RD/2 2'S,	1		

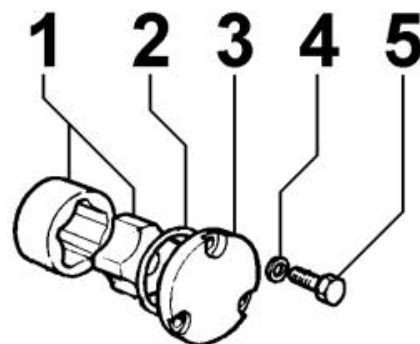
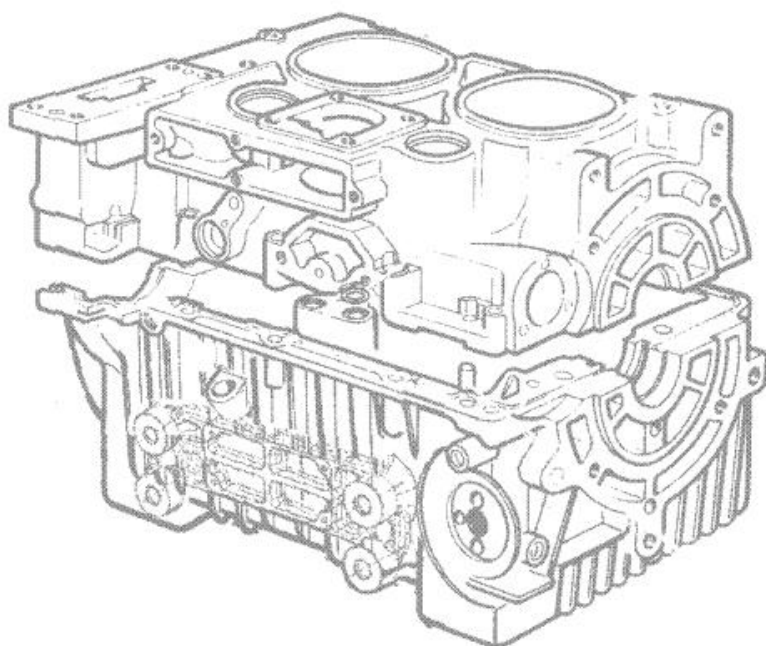
8036260010 - BILANCIERI / VALVOLE


Pos	Kit	Incluso in	Codice	Descrizione	Q.ta	Codice vecchio	Circ. tecniche
1		(A)	ED0017700140-S	VITE TE,8X45-5737-8G+ZN,B SCREW 8X45	4		
2		(A)	ED00771R0110-S	RONDELLA PIANA D,84X15x15+ZN	4		
3		(A)	ED00910R0120-S	TASSELLO SUPP,BILANC,RD/2 SINTER,	2		
4		(A)	ED00726R0030-S	REGISTRO BILANCIERI	4		
5		(A)	ED00323R0070-S	DADO M,6x1-5587 6S+Zn,b	4		
6		(A)		POS. 12			
7		(A)	ED00601R0620-S	PERNO BILANCIERI FORATO RD/2	1		
8		(A)		KDISC.	2	ED0012400110-S	
9		(A)	ED00886R0440-S	TAPPO SCODELLINO D,7	2		
10		(A)	ED00850R0350-S	SPINA ELASTICA D,5X40	2		
11		(A)		POS. 12			
12	(A)		ED0060451430-S	BILANCIERI ASP,-SCAR,RD/2 ASSEMBLATI	2		

8038260010 - INGRANAGGI DISTRIBUZIONE

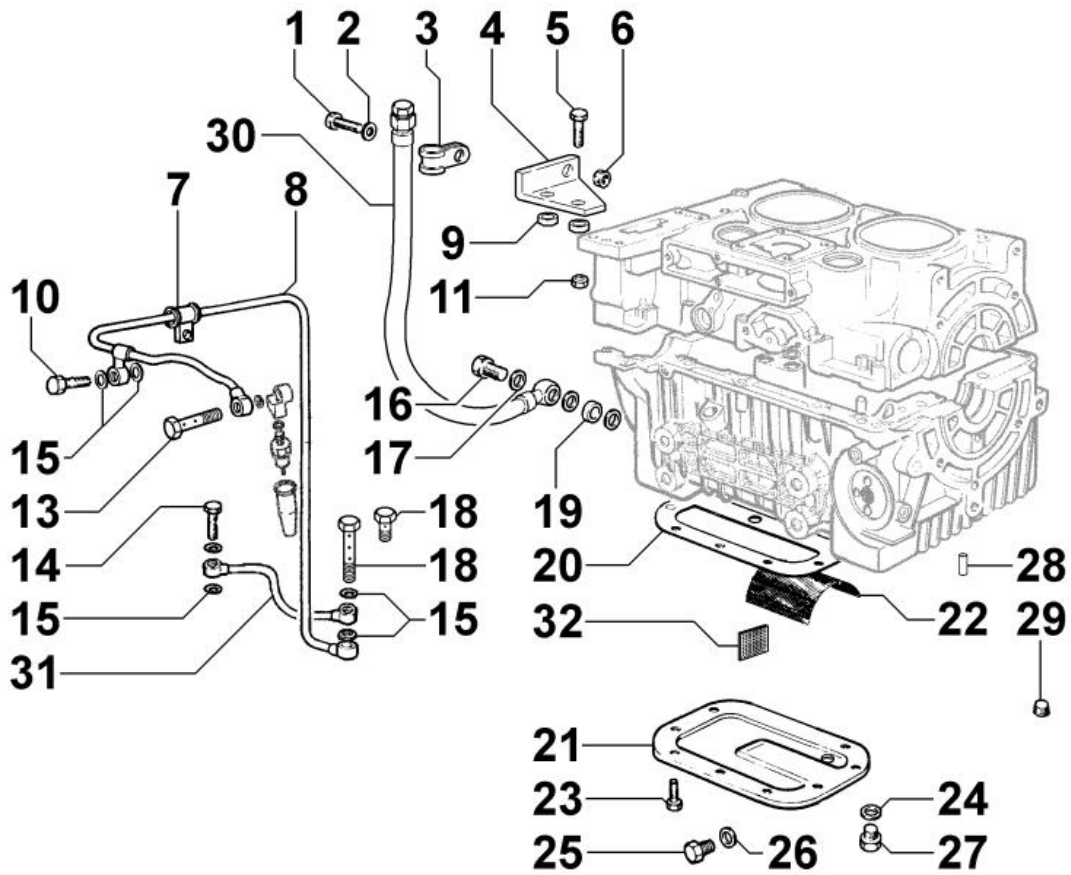
Pos	Kit	Incluso in	Codice	Descrizione	Q.ta	Codice vecchio	Circ. tecniche
1			ED00468R0520-S	INGRAN.ALBERO GOMITI RD/2 STAMPATO	1		

8040260010 - POMPA OLIO



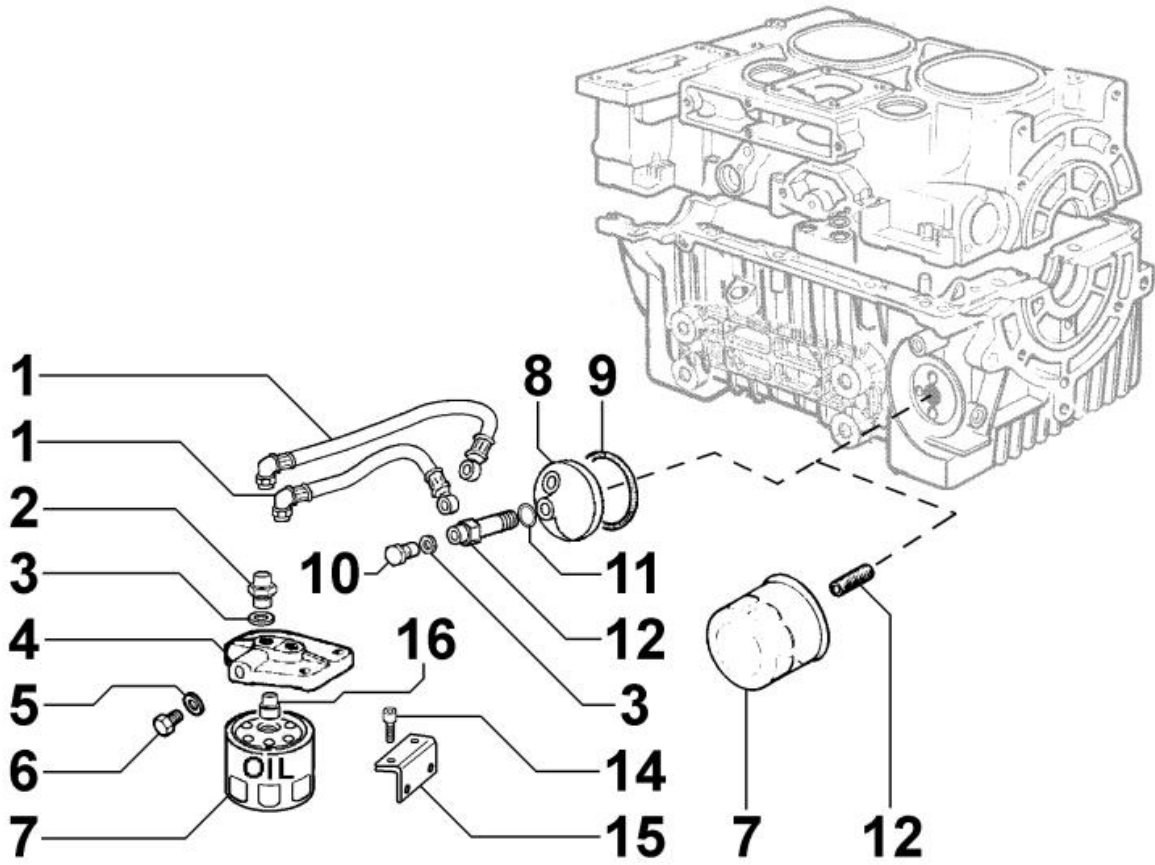
Pos	Kit	Incluso in	Codice	Descrizione	Q.ta	Codice vecchio	Circ. tecniche
1			ED0023210000-S	STOCK-POMPA OLIO RD/2	1	ED00785R0060-S	
2			ED00579R0490-S	OR 2-030 D,4100 SEZ,178	1		
3			ED00234R0440-S	COPERCHIO POMPA OLIO RD/2 2'S	1		
4			ED0075550030-S	ROND,EL, A,5 DIN 137 C70 Zn B EL,WASHER	3		
5			ED0017550030-S	VITE TE M5X16 5739-8G+ZN,B HEXAGON BO	3		

8041260040 - COPPA OLIO



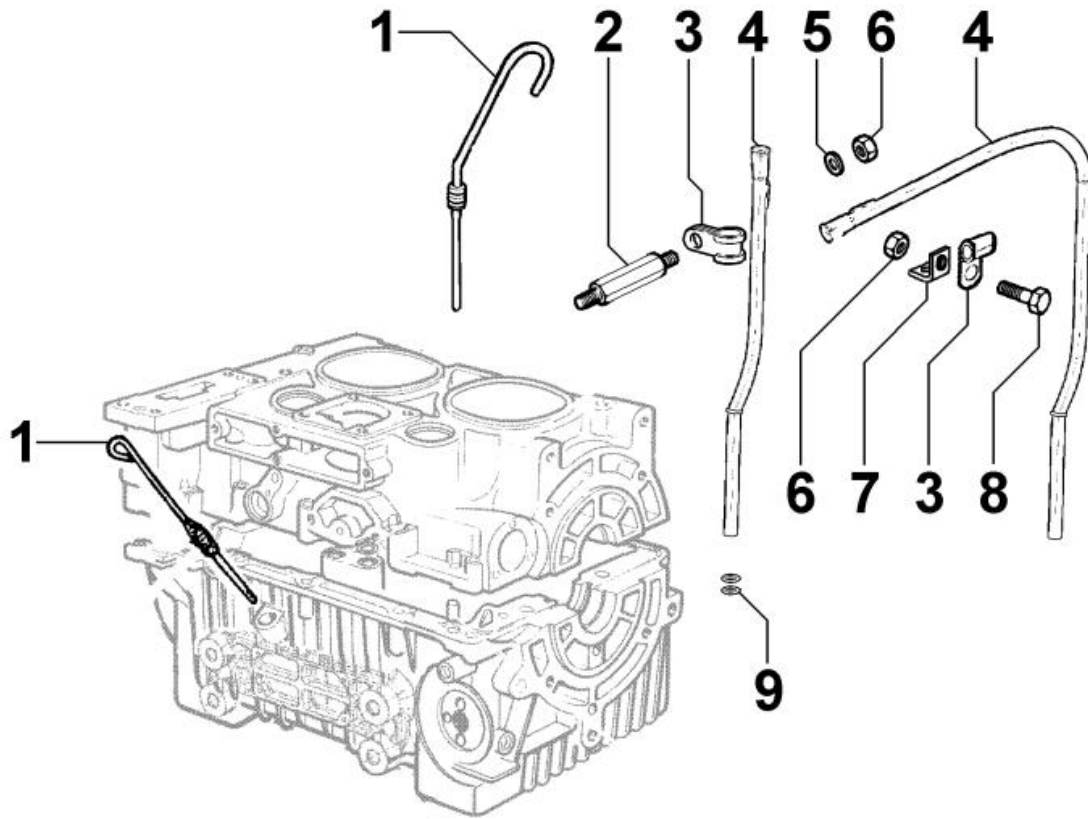
Pos	Kit	Incluso in	Codice	Descrizione	Q.ta	Codice vecchio	Circ. tecniche
7			ED0036170880-S	FASCETTA TENUTA TUBO	1		
8			ED00948R0700-S	TUBO MAND,OLIO TESTA RD180 COMPL,	1		
10			ED0019011730-S	VITE RACCORDO M8X1	1		
14			ED0019010290-S	BULLONE RACCORDO 8X1	1		
15			ED0046700580-S	GUARNIZ,RAME 82X12X15 COPPER WAS	8		
17			ED0046700610-S	GUARNIZ,RAME 142X19X15 COPPER WAS	1		
18			ED00718R0190-S	RACCORDO A 3 VIE M,8X1X45	1		
20			ED0046012000-S	GUARNIZIONE COPPA OLIO RD/2 3Serie	1		
21			ED00248R0560-S	COPPA OLIO ALLUM,RD/2 SCAR,CENTRALE	1		
22			ED00734R0290-S	RETE FILTRO OLIO	1		
23			ED0017600060-S	VITE TE-6X20-5739-8G+Zn,B SCREW M6X2	10		
27			ED0089650050-S	TAPPO CHIUSURA FORO 14X15 ZINCATO	1		
31			ED00949R0730-S	TUBO LUBRIF,INGR,SUPP,P,IDR,UNIF,	1		

8042260040 - FILTRO OLIO

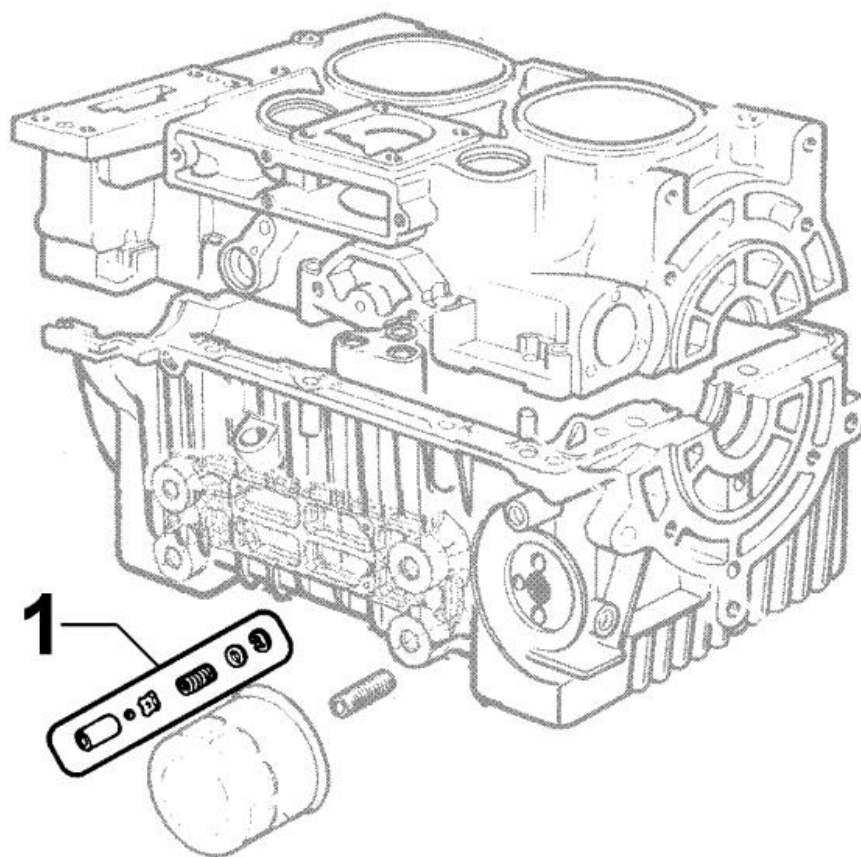


Pos	Kit	Incluso in	Codice	Descrizione	Q.ta	Codice vecchio	Circ. tecniche
7			ED0021752010-S	*CARTUCCIA FILTRO OLIO RD/2, 'S.) ex 17	1		
12			ED00717R0150-S	RACCORDO FILTRO OLIO RD/2	1		

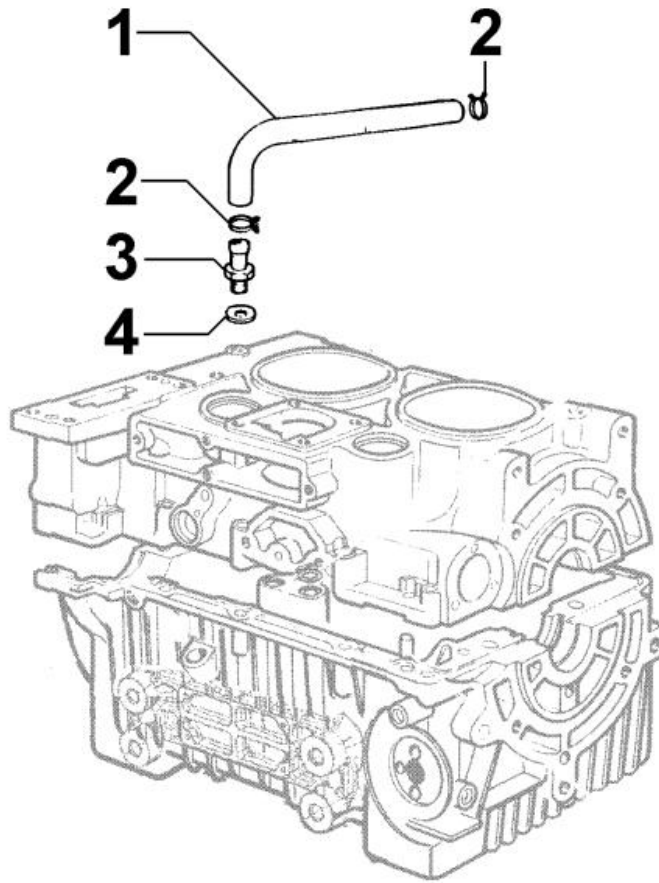
8043260070 - ASTA LIVELLO OLIO



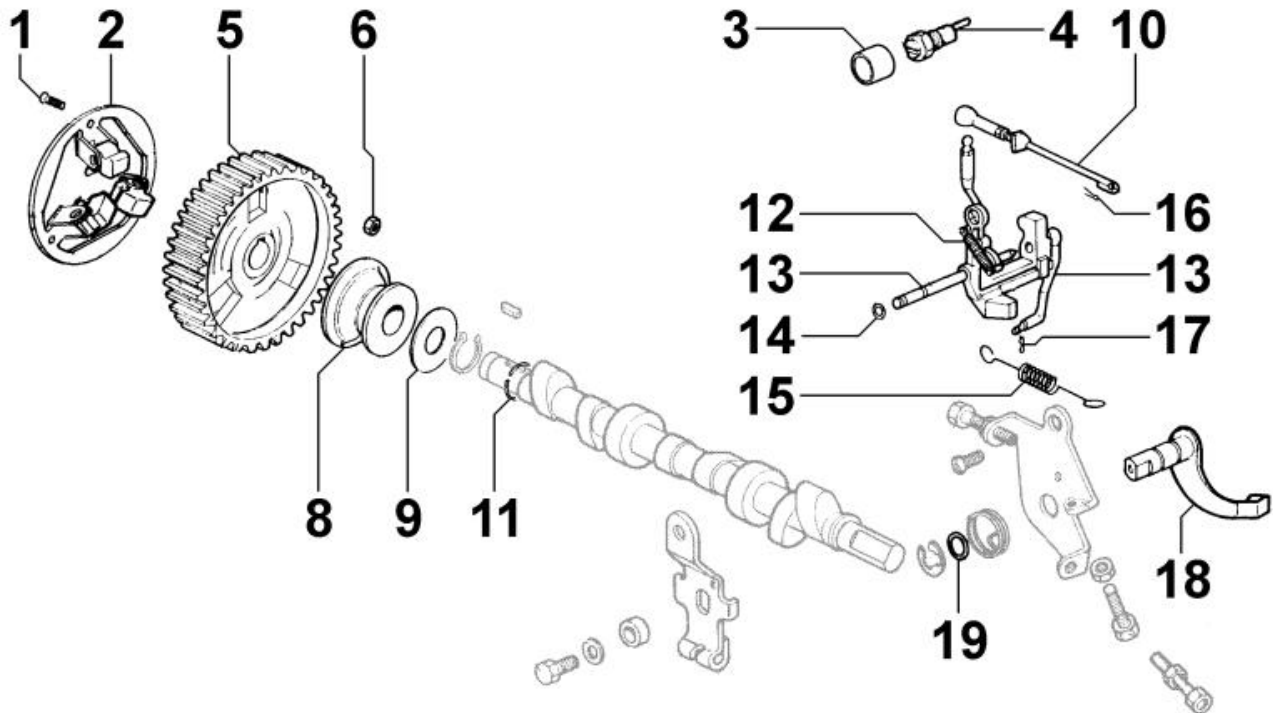
Pos	Kit	Incluso in	Codice	Descrizione	Q.ta	Codice vecchio	Circ. tecniche
1			ED0014004710-S	ASTA LIVELLO OLIO SU BAS,INF, x LIVELLO	1		


8044260010 - VALVOLA PRESSIONE OLIO


Pos	Kit	Incluso in	Codice	Descrizione	Q.ta	Codice vecchio	Circ. tecniche
1			ED00956R0450-S	VALVOLA BY-PASS COMPL,UNIFIC, 2'S,	1		

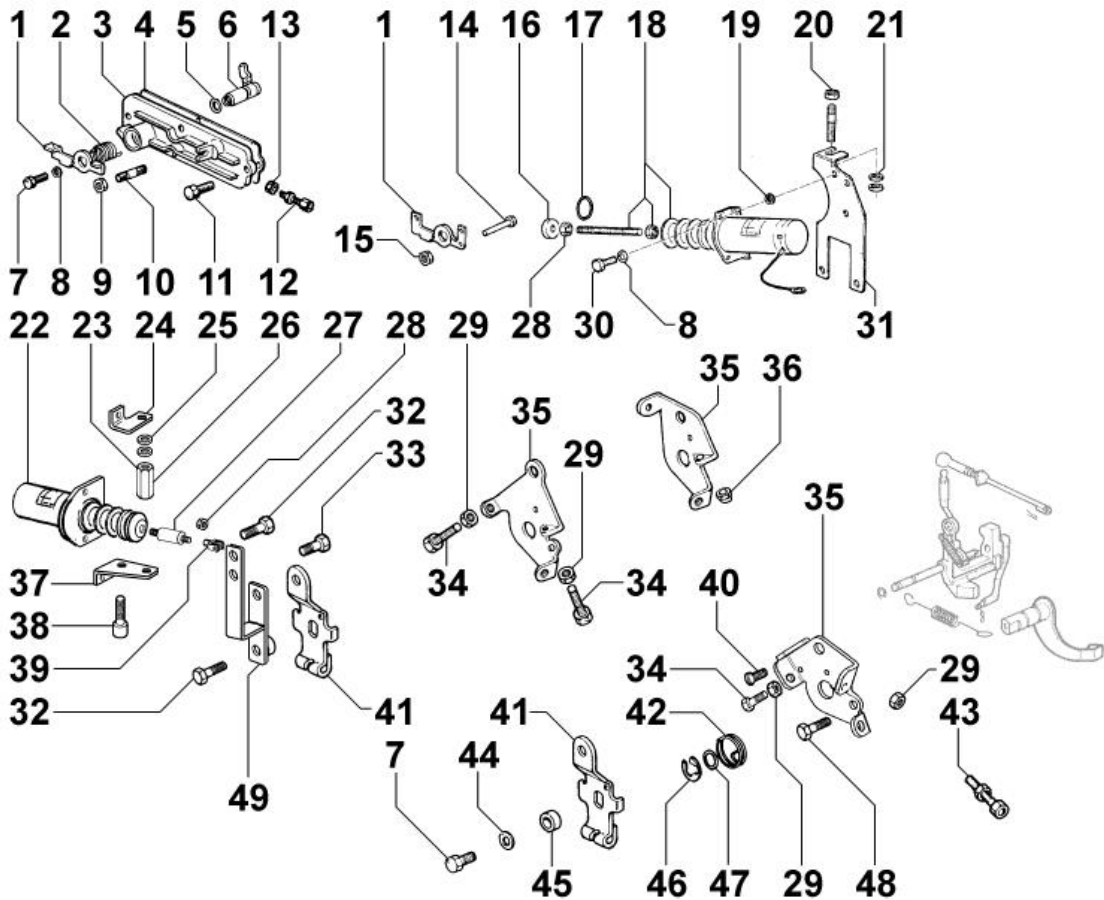
8045260010 - CIRCUITO SFIATO


Pos	Kit	Incluso in	Codice	Descrizione	Q.ta	Codice vecchio	Circ. tecniche
1			ED00949R0160-S	TUBO SFIATO RD180-200-210 G,M,	1		
2			ED00375R0510-S	*FASCETTA a filo d,173 cod,BIFM17	2		
3			ED00717R0330-S	RACCORDO SFIATO RD/2	1		
4			ED0046700600-S	GUARNIZ, IN RAME 122X17X15 COPPER WAS	1		

8050260050 - REGOLATORE DI GIRI


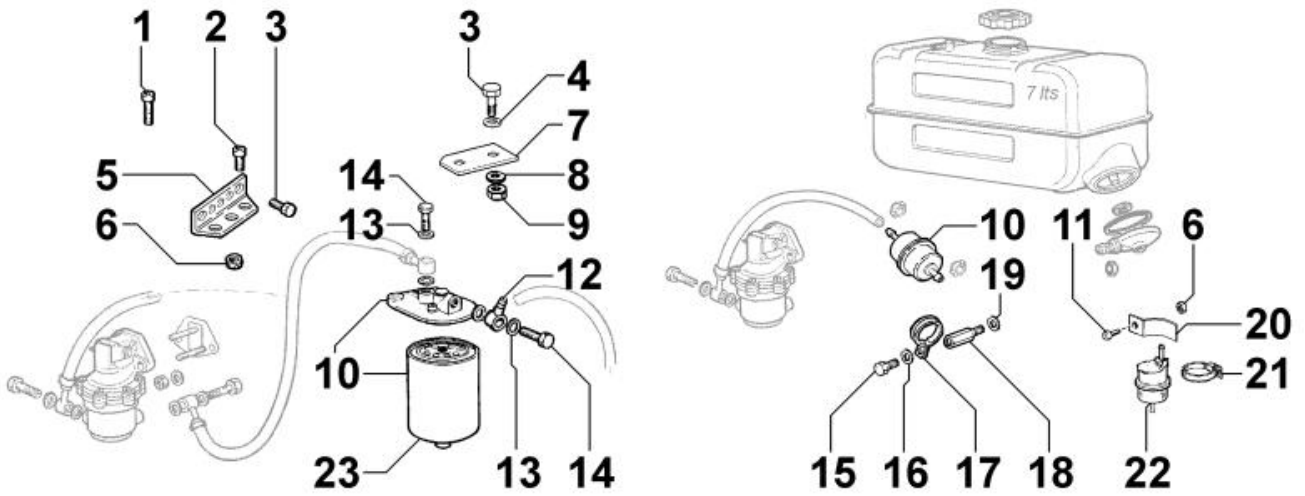
Pos	Kit	Incluso in	Codice	Descrizione	Q.ta	Codice vecchio	Circ. tecniche
1			ED00997R0880-S	VTSPEI M,5X16 UNI 5933 10,9	3		
2			ED0048966740-S	GRUPPO MOBILE REGOL,RUGGERINI	1		
4			ED00722R0410-S	REGISTRO NAFTA 12LD477 EPA COMPLETO	1		
5			ED00469R0500-S	INGRAN,ALB,CAMMES RD/2-REG,MASSE	1		
6			ED0032030380-S	DADO AUTOF,M5 CL,8 DIN980+ZnB	3		
8			ED00621R0220-S	PIATTELLO REGOLATORE RD/2	1		
9			ED00777R0780-S	RONDELLA RAS,PIATTELLO REGOLATORE	1		
11			ED00059R0850-S	ANELLO ARRESTO PIATT,REG,RD180-RD/2	1		
12		(A)	ED00551R0330-S	MOLLA SUP,MECC,REG,MASSE RF-MD	1		
13	(A)		ED0052021040-S	LEVA REGOLATORE COMPL,x G,E, RD210-12LD	1		
14		(A)	ED00579R0320-S	OR 2012 D,290 SEZ,178	2		
15			ED0056553910-S	MOLLA REGOL,RD210 K=168 N/mm	1		
16			ED00555R0370-S	MOLLA DI FERMO TIRANTE P,INIEZ	1		
17			ED00555R0210-S	MOLLA (COPIGLIA)DI FERMO SU LEVA REGULAT	1		
17			KDISC.		2	ED00244R0190-S	
18			ED00495R0800-S	LEVA INT,ACC,COMPL,RD/2 HATZ	1		
19			ED0012000010-S	ANEL, OR 108-GOM, NITRIL D2000	1	ED00579R0010-S	

8051260010 - COMANDI

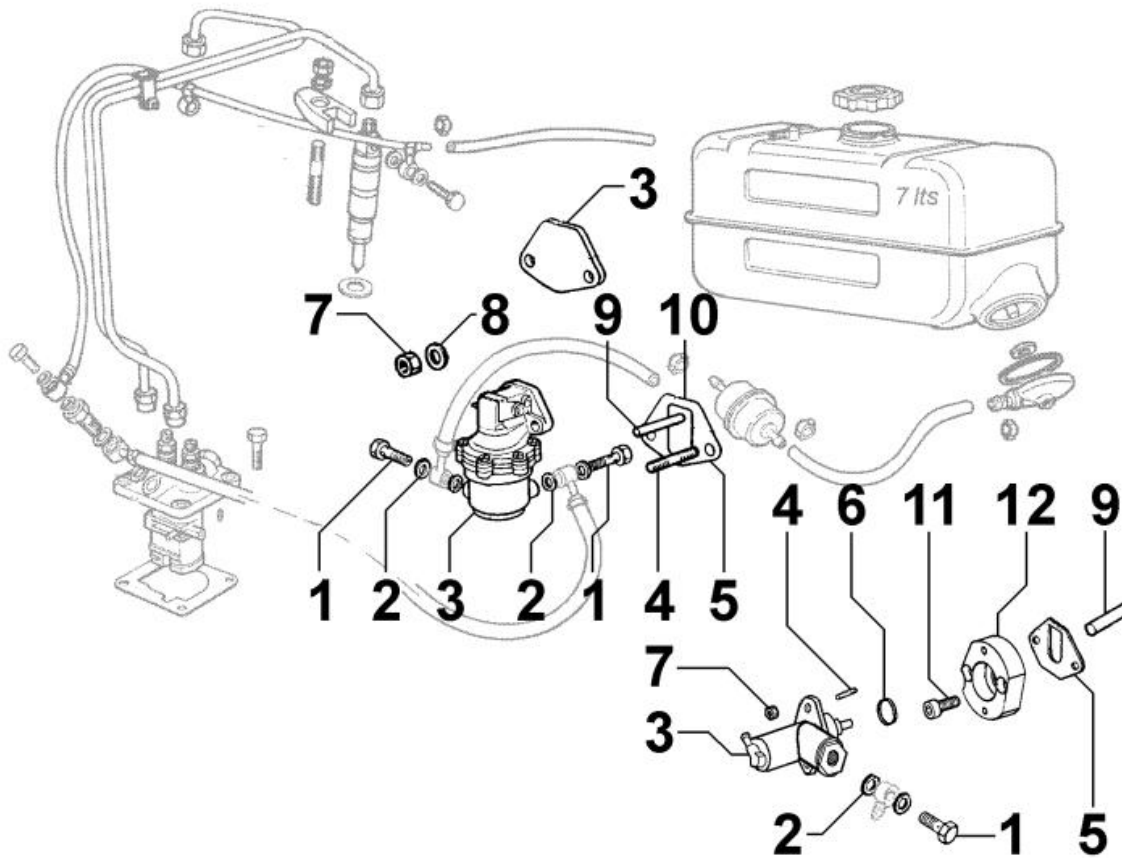


Pos	Kit	Incluso in	Codice	Descrizione	Q.ta	Codice vecchio	Circ. tecniche
1		(A)	ED00493R0310-S	LEVA COMANDO STOP RD/2	1		
2		(A)	ED00547R0250-S	MOLLA RICHIAMO LEVA STOP RD/2	1		
3			ED00232R0810-S	COPERCHIO TIRANTE REGOL,RD/2 G,M,	1		
4			ED0044311780-S	GUARNIZ,COP,TIRANTE REGOL,RD/2Ex 448R055	1		
5			ED0012000010-S	ANEL, OR 108-GOM, NITRIL D2000	1	ED00579R0010-S	
6		(A)	ED00493R0290-S	LEVA STOP RD/2 COMPLETA	1		
7		(A)	ED0017600010-S	VITE TE,6X10-5739-8G+ZN,B SCREW 6X10	1		
8		(A)	ED0076250080-S	RONDELLA PIANA 64X125X16 PLAIN WASH	1		
10			ED0067600340-S	PRIGION,M,6x18 R,6 ZINCATO	1		
11			ED0017601310-S	VITE TE,FLANG,6x216 8G+ZN,B SCREW 6x21	3		
12		(A)	ED0091801910-S	TERMIN,X GUAINA COMPLETO	1		
28			ED00323R0070-S	DADO M,6x1-5587 6S+Zn,b	1		
28			ED0032400080-S	DADO M6 Ex UNI 5588-6S+Zn,B NUT M6-Cl,	1		
29			ED0032400200-S	DADO M8X125 UNI 5589-6S+ZN,B	1		
32			ED0017600340-S	VITE TE,6X25-5739-8G+Zn,b SCREW 6X2	2		
35			ED00612R0030-S	*PIASTR,FINE CORSA LEVA ACC,RD	1		
35			ED00612R0580-S	*PIASTR,FINE CORSA L,ACC,RD/2 G,M,	1		
40			ED0017700010-S	VITE TE,8X12-5739-8G+ZN,B	1		
41			ED00494R0760-S	LEVA ACCELERATORE RD/2 IN LAMIERA	1		
42			ED00547R0610-S	MOLLA ACCELERATORE	1		
43			ED0091801930-S	TERMINALE X GUAINA COMPLETO	1		
44			ED0076260510-S	RONDELLA PIANA 6X20X2 PLAIN WASH	1		
45			ED0076250260-S	RONDELLA PIANA 12X21X25 PLAIN WASH	1		
46			ED0011650360-S	ANELLO BENZING 8 UNI 7434-75	1		

8061260060 - FILTRO NAFTA

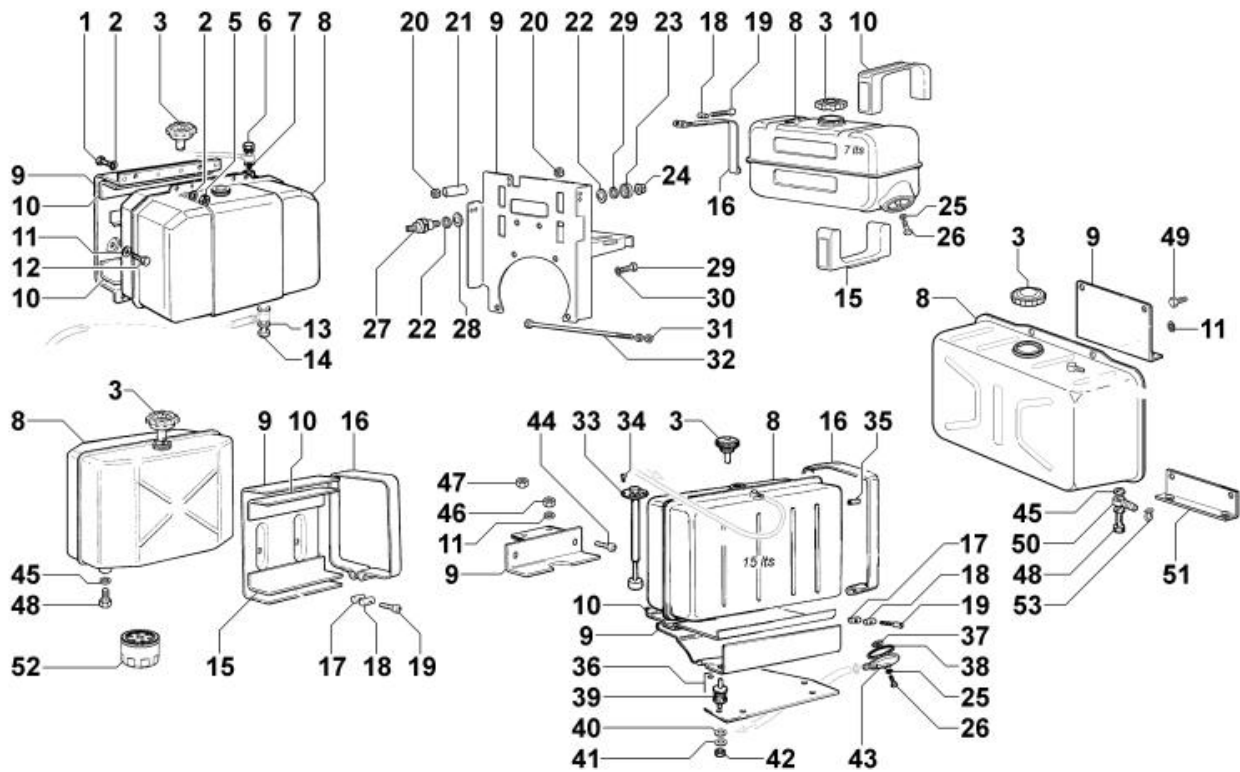


Pos	Kit	Incluso in	Codice	Descrizione	Q.ta	Codice vecchio	Circ. tecniche
10	(A)		ED0037301550-S	FILTRO NAFTA COMPLETO	1		
13			ED0046700610-S	GUARNIZ,RAME 142X19X15 COPPER WAS	4		
14			ED0019010320-S	BULLONE RACCORDO 14X15	2		
23		(A)	ED0021751970-S	*CARTUCCIA FT NAFTA ESTERNO /2 ex 17	1	ED0021752310-S	

8062260010 - POMPA ALIMENTAZIONE


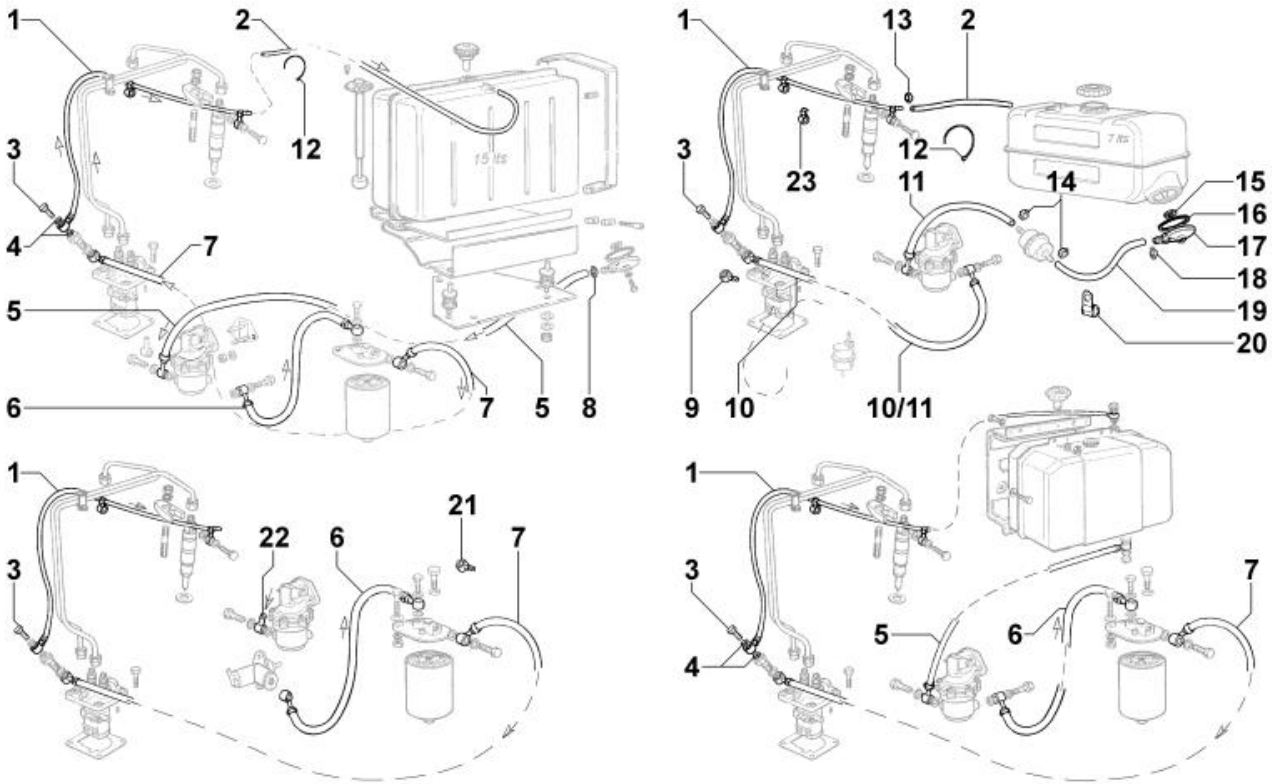
Pos	Kit	Incluso in	Codice	Descrizione	Q.ta	Codice vecchio	Circ. tecniche
1			ED0019011930-S	BULLO,RACC,FOR,M,10x1 D,I,55 UNION BOLT	2		
2			ED0046700590-S	GUARNIZ, IN RAME 102X14X15 COPPER WAS	4		
3			ED0065850310-S	POMPA ALIMENTAZIONE BCD 1928/5	1		
4			ED0067800080-S	PRIGIONIERO M8X20 SPECIALE Zn STUD M8X20	2		
5			ED0045801700-S	GUARNIZIONE POMPA AC SP,08	1		
7			ED0032401640-S	DADO ES,FLANG,M8 AUTOFREN,ZN	2		
8			ED0075550290-S	ROND, M8X15 R 137B C70+RIV SPACER M8X	2		
9			ED00704R0050-S	PUNTALINO POMPA A,C,	1		

8063260350 - SERBATOIO COMBUSTIBILE

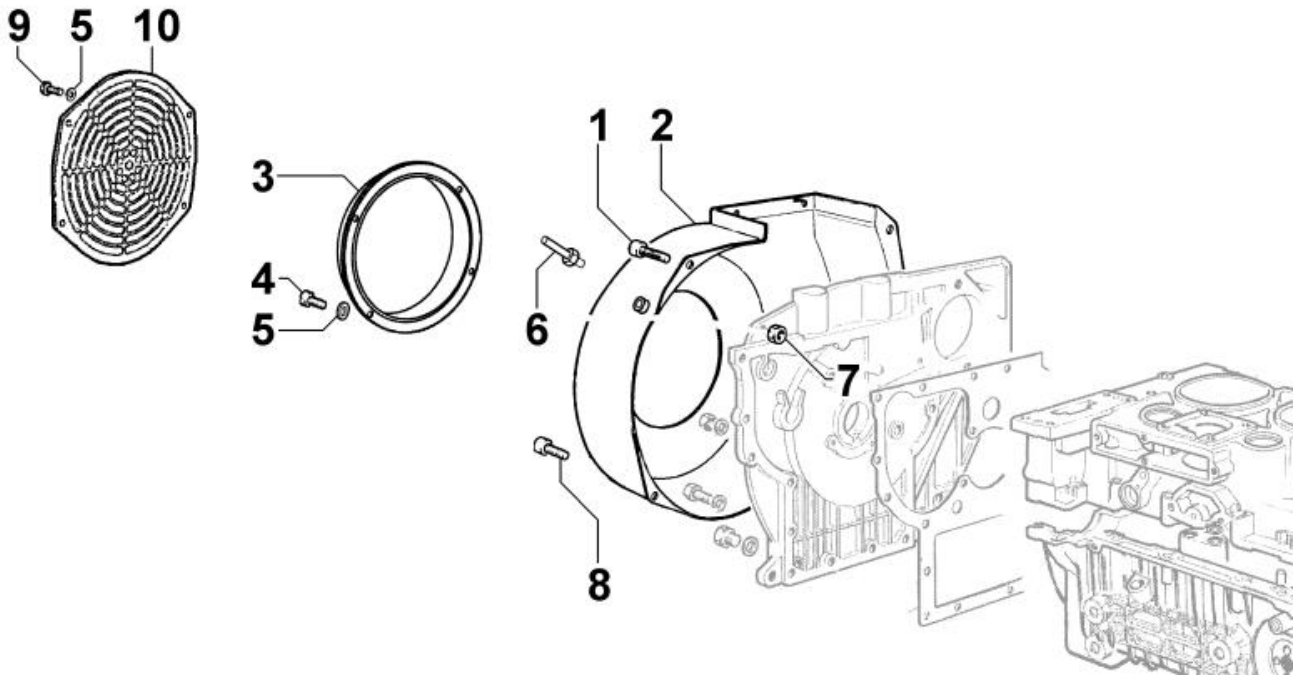


Pos	Kit	Incluso in	Codice	Descrizione	Q.ta	Codice vecchio	Circ. tecniche
3			ED0090430970-S	TAPPO SERBATOIO ANONIMO	1		
8			ED0081030210-S	SERBATOIO DA 15 LITRI COMPLETO DI TAPPO	1	ED0081020340-S	
9			ED0080420240-S	SELLA PER SERBATOIO LT,145	1		
10			ED0083150160-S	SPESSORE GOMMA	1		
16			ED0036160820-S	FASCETTA GR,9	2		
17			ED0015570200-S	BLOCCHETTO FILETTATO	2		
18			ED0015570190-S	BLOCCHETTO	2		
19			ED0097301390-S	VITE TCEI 6X60 SPEC,8G +ZN,B SCREW TCEI	2		
25			ED0012020520-S	ANELLO OR 105	1		
26			ED0017600760-S	VITE TE,6X22 SPECIALE + ZN,B	1		
33			ED0049060080-S	INDICATORE LIVELLO CARBURANTE cod, COBO	1		
34			ED0097610010-S	VITE AUTOFOR,SW 4X07X12 UNI 8112	6		
35			ED0096000570-S	TUBO INTERPOSTO	2		
36			ED0063705150-S	PIASTRA PER SERBATOIO	1		
37			ED0044900170-S	GUARNIZIONE PER CARTUCCIA	1		
38			ED0044300710-S	GUARNIZIONE PER COPERCHIO	1		
39			ED0086360010-S	SUPP,ANTIV, X SERBATOIO COMBUST,15 LT,	4		
40			ED0076250120-S	RONDELLA PIANA 84x17x16 PLAIN WASH	4		
41			ED0075650070-S	RONDELLA ELAS,Di,82 DIN 128 B* ZN M-B	4		
42			ED0032400180-S	DADO M8X125-5588,8G+Zn,B	4		
43			ED0026050330-S	COPERCHIO F,NAFTA 11493	1		

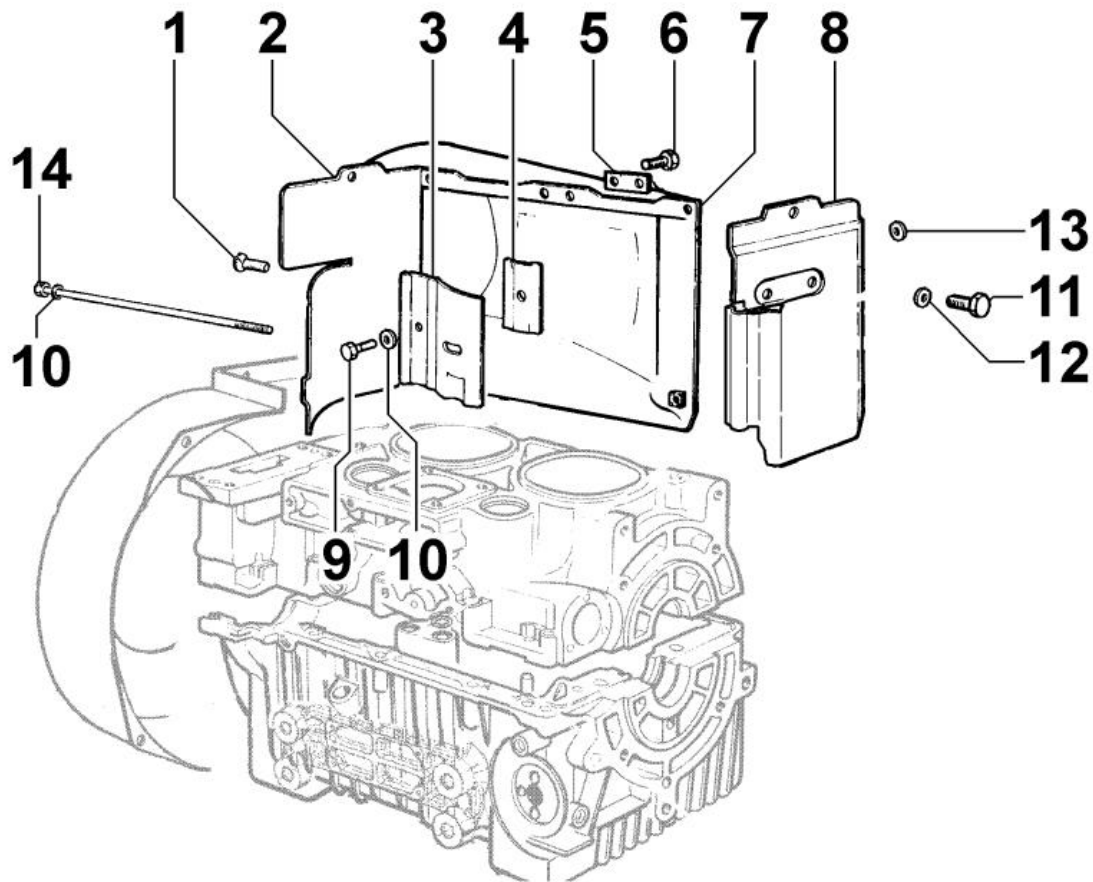
8064260530 - TUBAZIONI COMBUSTIBILE



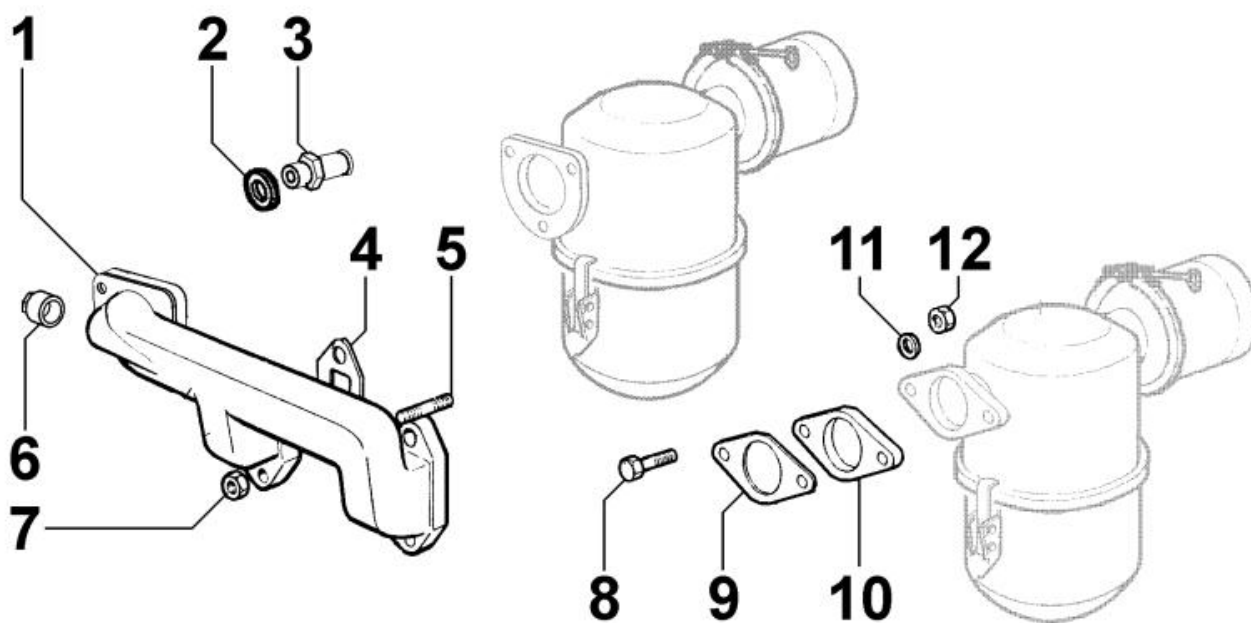
Pos	Kit	Incluso in	Codice	Descrizione	Q.ta	Codice vecchio	Circ. tecniche
1			ED00937R0250-S	TUBO DISAREAZIONE RD200 G,S,	1		
2			ED0093752660-S	T,D,I4L=1000	1		
3			ED0015700560-S	RACCORDO M,8 x SPRUZZATORE	1		
4			ED0046700580-S	GUARNIZ,RAME 82X12X15 COPPER WAS	2		
5			ED0093758590-S	T,C,R10D,6X12L=1000	1		
6			ED0093750290-S	T,R,C,10/14,6X12L=835	1		
7			ED0093750600-S	T,R,C12/14 6X12L=850	1		
12			ED0024710190-S	COLLARE NYLON PLT2I-MO 36x203	2		
13			ED0036300500-S	FASCETTA CLIC d,9-11 55090	1		
18			ED0036300080-S	FASCETTA STRIN,D,135-155 CLIC 66130	2		

8070260160 - CONVOGLIATORE ARIA


Pos	Kit	Incluso in	Codice	Descrizione	Q.ta	Codice vecchio	Circ. tecniche
1			ED0017601310-S	VITE TE,FLANG,6x216 8G+ZN,B SCREW 6x21	1		
2			ED0025696970-S	CONVOGLIATORE ARIA RD210	1		
7			ED00323R0070-S	DADO M,6x1-5587 6S+Zn,b	4		
8			ED0017601300-S	VITE FLANGIATA 6X12-8,8+Zn,B SCREW FL,	3		

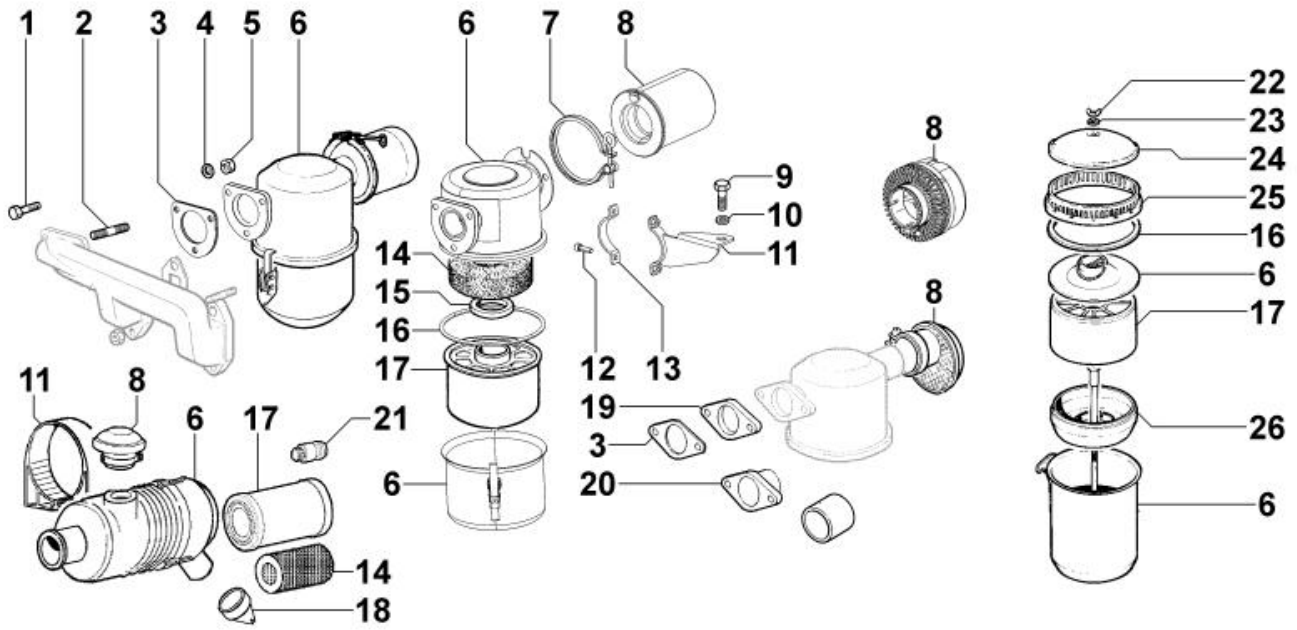
8072260100 - LAMIERE DI RAFFREDDAMENTO


Pos	Kit	Incluso in	Codice	Descrizione	Q.ta	Codice vecchio	Circ. tecniche
1			ED0098651220-S	VITE AUTOF,6x12 UNI 8112 PH+zincat,	3		
2			ED0029201810-S	CUFFIA CILINDRI RD210	1		
3			ED00588R0600-S	PARATIA ESTERNA LATO P,INIEZ,	1		
4			ED00588R0590-S	PARATIA INTERNA LATO P,INIEZ,	1		
5			ED00608R0300-S	PIASTRINA RINFORZO CUFFIA	1		
6			ED0017601300-S	VITE FLANGIATA 6X12-8,8+Zn,B SCREW FL,	5		
7			ED0050663060-S	LAMIERA CONVOGLIATRICE ARIA LATO VOLANO	1		
8			ED00588R0550-S	PARATIA LATO APPLICAZ,RD180	1		
9			ED00993R0620-S	VITE TE,4x14 5739-8G+ZN,b	1		
10			ED0076250520-S	RONDELLA PIANA 43X9X08 PLAIN WASH	1		
11			ED0017700560-S	VITE TE,8X18-5739-8G+ZN,B	2		

8080260010 - COLLETTORE ASPIRAZIONE / FILTRO ARIA


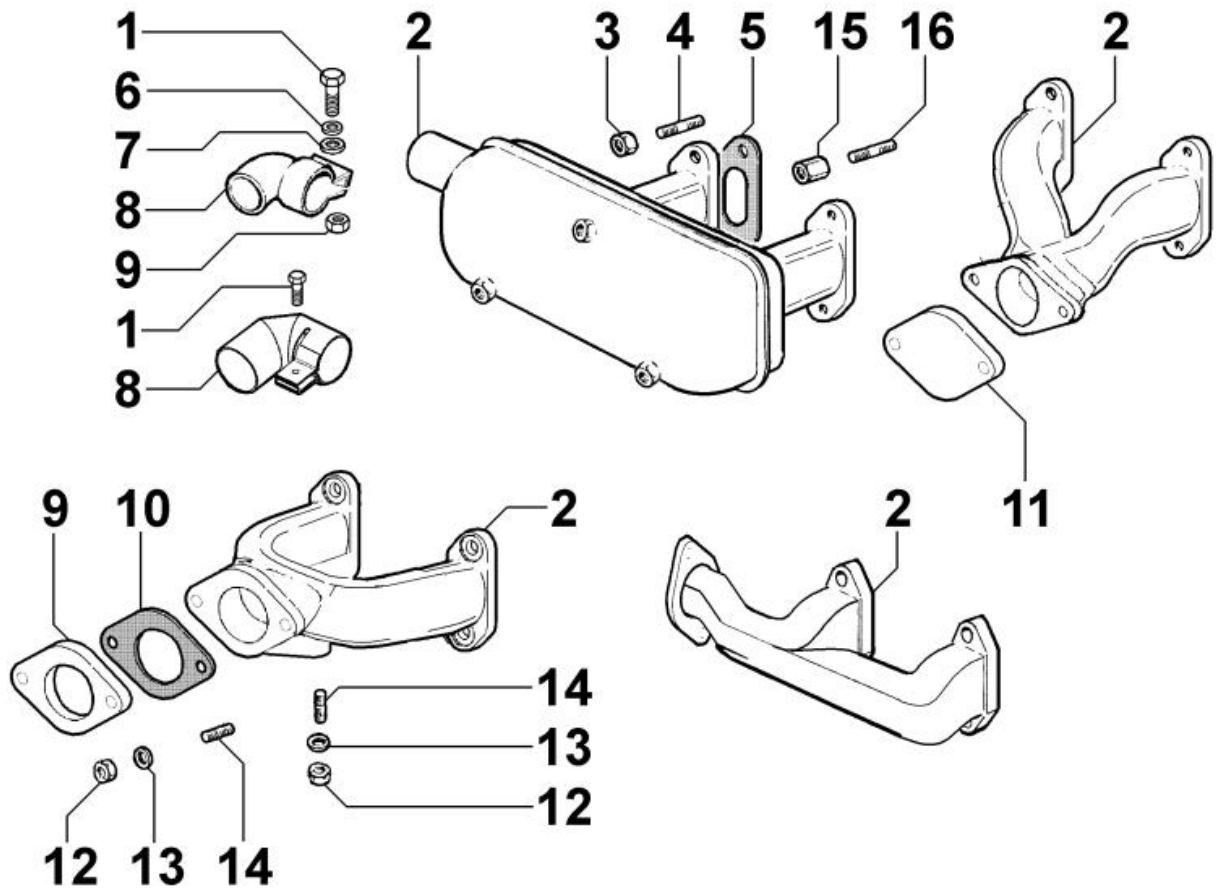
Pos	Kit	Incluso in	Codice	Descrizione	Q.ta	Codice vecchio	Circ. tecniche
1			ED00211R0380-S	COLLETTORE ASPIRAZIONE RD180	1		
4			ED00450R0130-S	GUARNIZ,ASPIRAZ,-SCARICO RD180	2		
5			ED0067800110-S	PRIGIONIERO M8X23 SPECIALE Zn STUD M8X23	4		
7			ED0032401640-S	DADO ES,FLANG,M8 AUTOFREN,ZN	4		

8081260010 - FILTRO ARIA



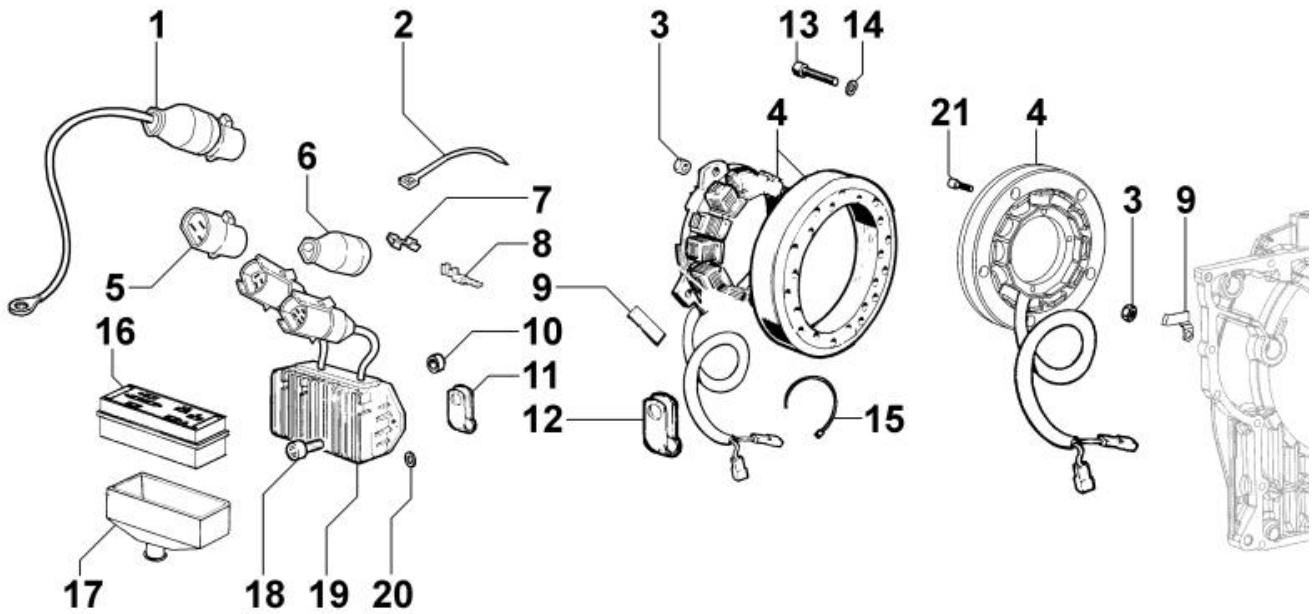
Pos	Kit	Incluso in	Codice	Descrizione	Q.ta	Codice vecchio	Circ. tecniche
1			ED0017700890-S	VITE TE,8X30-5739-8G+ZN,B	2		
3			ED0044900990-S	GUARNIZIONE FILTRO ARIA RD/2	1		
5			ED0032401640-S	DADO ES,FLANG,M8 AUTOFREN,ZN	2		
6	(A)		ED0037004450-S	FILTRO ARIA B,OLIO RD210 CON CAPPELLOTT	1		⚠
8		(A)	ED00151R0480-S	CAPPELLOTTO FILTRO ARIA RD180	1		
14		(A)	ED00060R0480-S	ANELLO POLIURETANO (F,ARIA RF)	1		⚠
15		(A)	ED00449R0340-S	GUARNIZ,FILTRO ARIA FBN 531	1		
16		(A)	ED00579R0410-S	OR 208 D,13020 SEZ,534	1		
17		(A)	ED00359R0260-S	ELEMENTO FILTRANTE X RD180-RF 35926	1		

8085260330 - COLLETTORE DI SCARICO

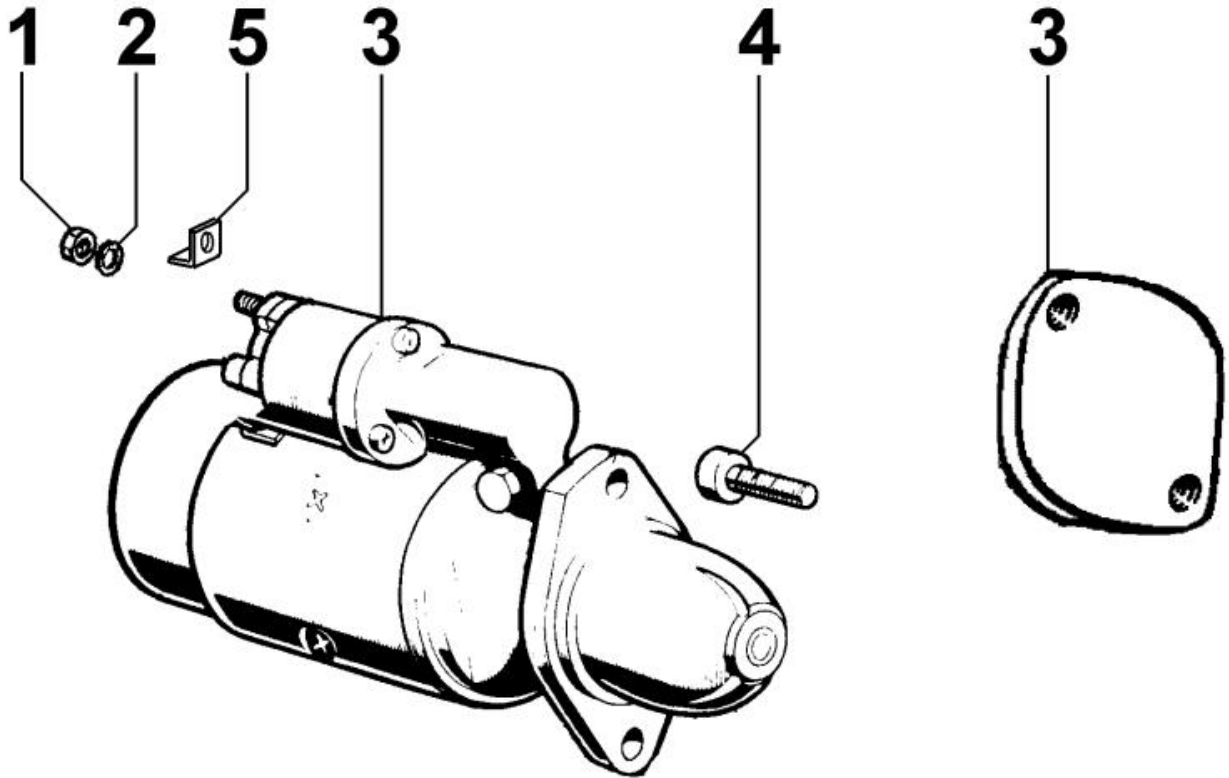


Pos	Kit	Incluso in	Codice	Descrizione	Q.ta	Codice vecchio	Circ. tecniche
2			ED0024851020-S	COLL,SCAR,"V"RD210 x TRATTORE INTERASSE	1		
3			ED0032401630-S	DADO ES,FLANG,M8 RM	4		
4			ED0067800110-S	PRIGIONIERO M8X23 SPECIALE Zn STUD M8X23	4		
5			ED00450R0130-S	GUARNIZ,ASPIRAZ,-SCARICO RD180	2		
9			ED0038151080-S	FLANGIA COLLET,SCARICO D,l,36 (Interasse	1		
10			ED0045011180-S	GUARN,X FLANGIA COLL,RE SCARICO	1		
12			ED00323R0030-S	DADO M,8x125-5587-6S+Zn,b	2		
13			ED00763R0020-S	RONDELLA GROWER D,8 SP,25+ZNb	2		
14			ED0067800080-S	PRIGIONIERO M8X20 SPECIALE Zn STUD M8X20	2		

8100260190 - ALTERNATORE

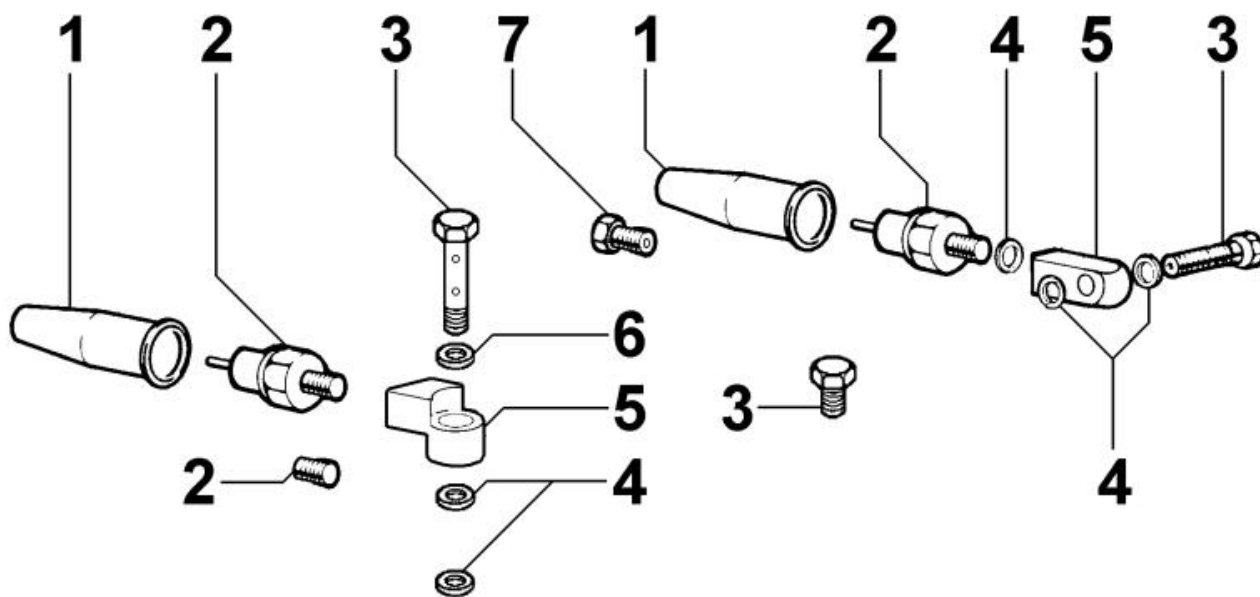


Pos	Kit	Incluso in	Codice	Descrizione	Q.ta	Codice vecchio	Circ. tecniche
2			ED0024710190-S	COLLARE NYLON PLT2I-MO 36x203	1		
3			ED0032030480-S	DADO M 6X1 H=55 ACC,6S+ ZN,b	1		▲
4			ED0011571670-S	ALTERNATORE 12V 18AMP 3625 sapri	1		▲
9			ED0036171020-S	FASCETTA FISSAGGIO CAVO ALTERNATORE	1		▲
10			ED0035251170-S	DISTANZ,D,85X16 H,11	2		
11			ED0036170210-S	FASCETTA CADMIATA 0020	1		
13			ED00992R0580-S	VITE TCEI 6x30-5931 8G+ESLOK + ZN,B	5		
17			ED0021450140-S	CAPPUCCIO IN GOMMA RUBBER CAP	1		
18			ED0097320630-S	VITE TCEI M8x35-5931-8,8+Zn,B SCREW M8x	2		
19			ED0073624020-S	Regolatore Aetsa12V30A-W ricca	1	ED0073622980-S	
21			ED0097310220-S	VITE TCEI M5X20 U5931 8G+Zn,B SCREW SHCS	4		

8101260020 - MOTORINO AVVIAMENTO


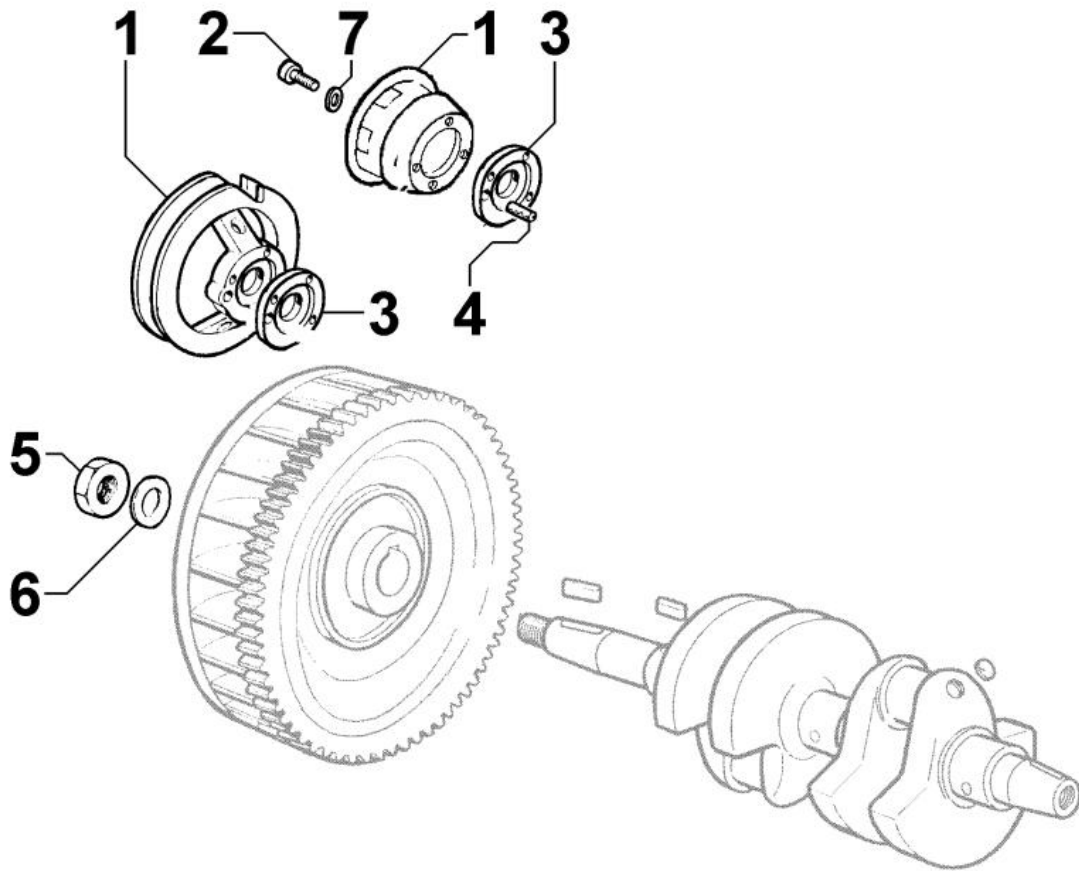
Pos	Kit	Incluso in	Codice	Descrizione	Q.ta	Codice vecchio	Circ. tecniche
1			ED00323R0030-S	DADO M,8x125-5587-6S+Zn,b	1		
2			ED00763R0020-S	RONDELLA GROWER D,8 SP,25+ZNb	1		
3			ED0058402230-S	MOT,AVV,BOSCH 12V-00011150426418 KW I=3	1		
4			ED0097300450-S	VITE TCEI 10X30-5931-12,9+dac SCREW TCEI	2		

8102260020 - INTERRUPTORE PRESSIONE OLIO

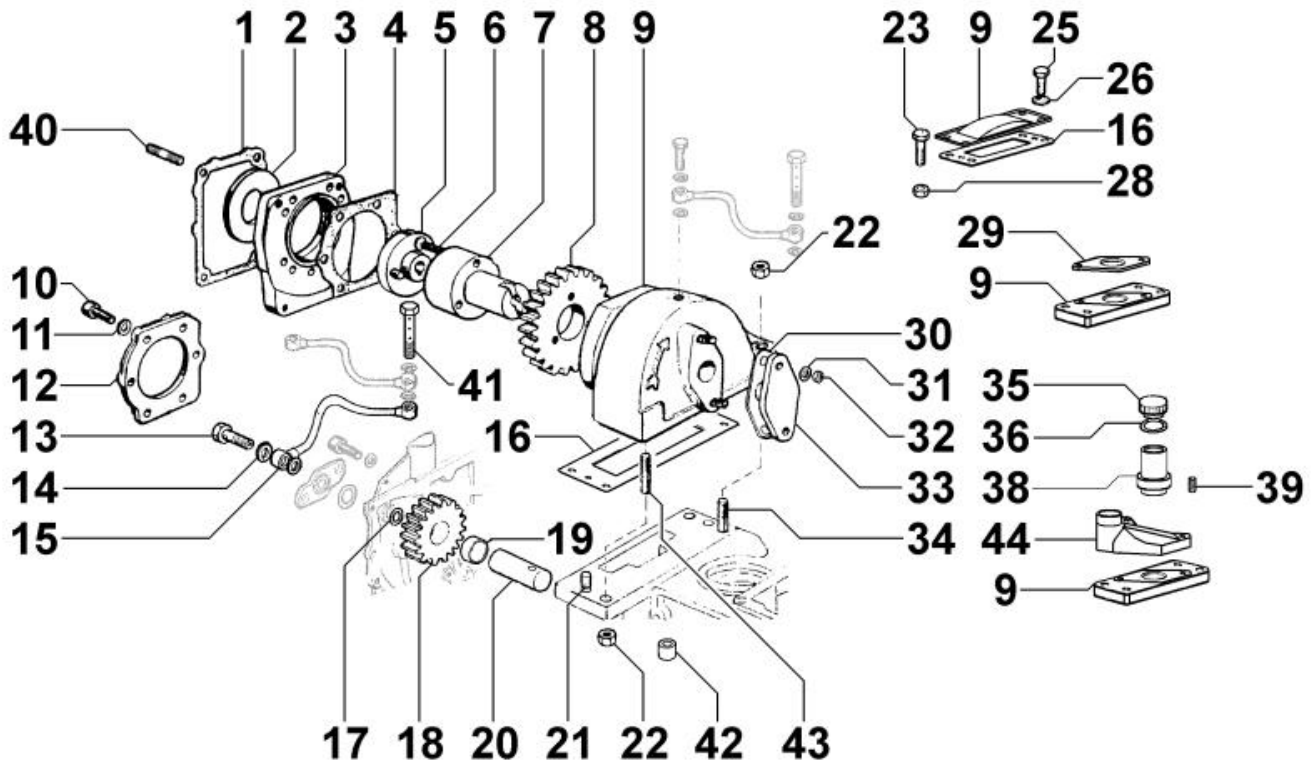


Pos	Kit	Incluso in	Codice	Descrizione	Q.ta	Codice vecchio	Circ. tecniche
1			ED0064910130-S	PIPETTA PROTEZIONE TERMINALE COD, 3,340,	1		
2			ED00674R0010-S	PRESSOSTATO 04-06 ATM	1		
3			ED00716R0500-S	RACCORDO 8X1X35 A DUE FORI D,2	1		
4			ED0046700580-S	GUARNIZ,RAME 82X12X15 COPPER WAS	3		
5			ED00612R0300-S	PIASTRINA PORTA PRESSOSTATO	1		

8110260010 - AVVIAMENTO

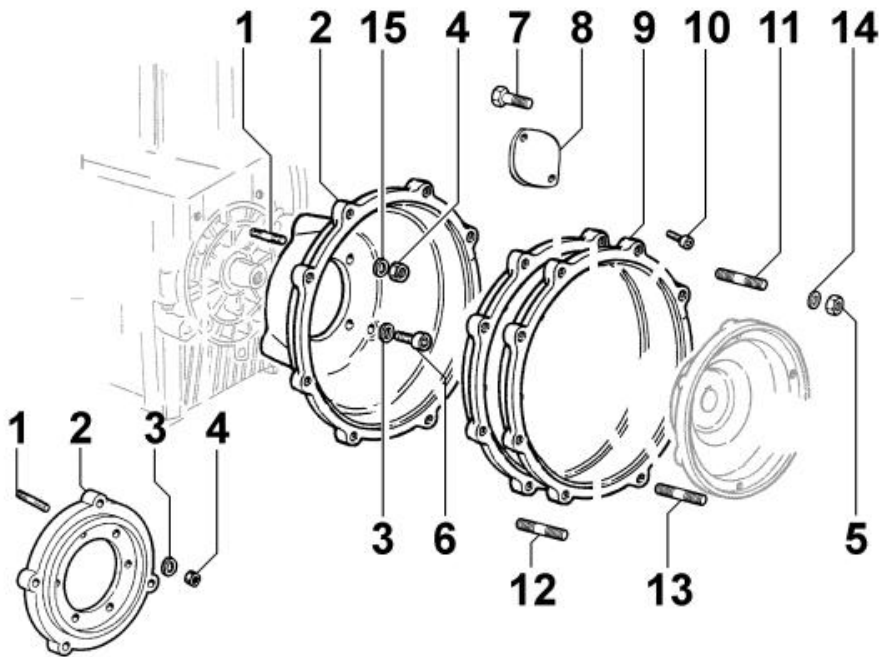


Pos	Kit	Incluso in	Codice	Descrizione	Q.ta	Codice vecchio	Circ. tecniche
5			ED00325R0840-S	DADO M,22X15 H,13	1		
6			ED00771R0460-S	RONDELLA PIANA D,222x44 SP75	1		

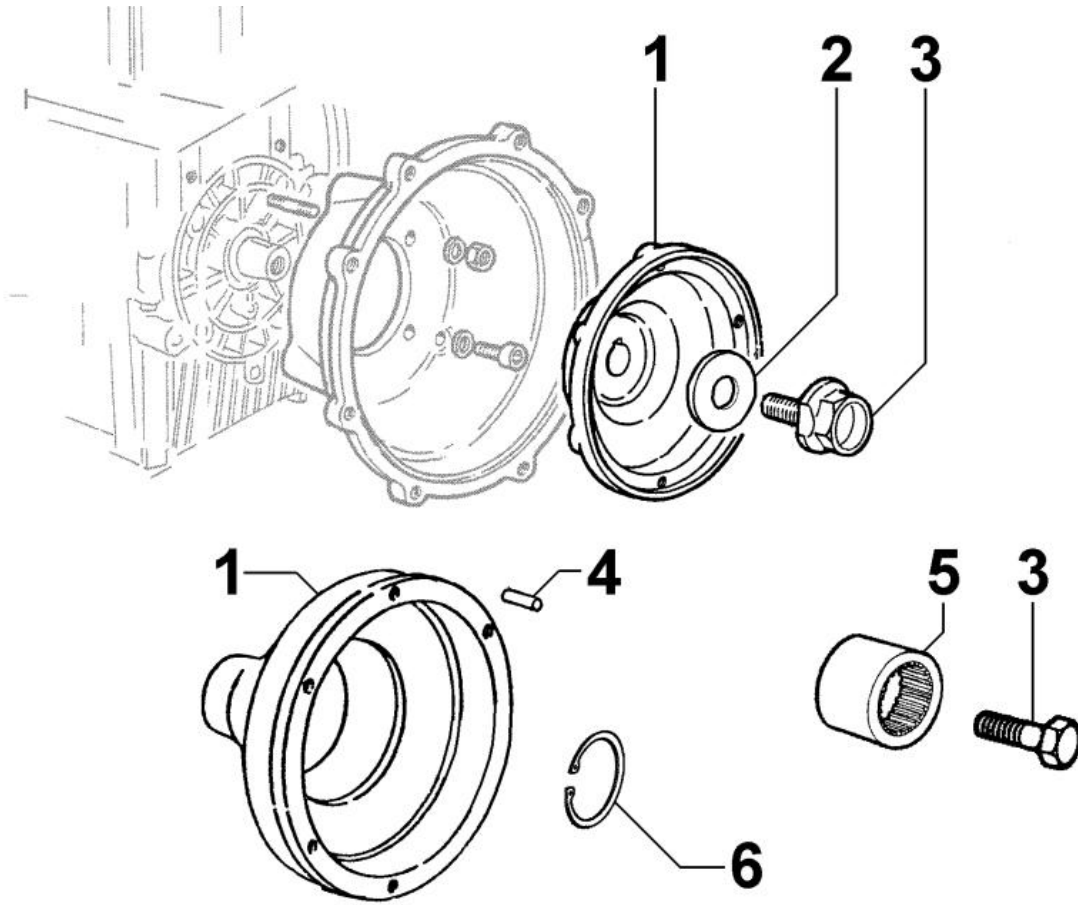
8140260040 - PREDISPOSIZIONE POMPA SU 3° P.T.O.


Pos	Kit	Incluso in	Codice	Descrizione	Q.ta	Codice vecchio	Circ. tecniche
1			ED00447R0970-S	GUARNIZ,POMPA IDRAULICA GR,2	1		
2			ED00042R0030-S	ANELLO CENTRAGGIO P,I,GR,2	1		
3			ED00874R0460-S	SUPPORTO POMPA IDR,GR,2	1		
4			ED00447R0950-S	GUARNIZIONE SUPPORTO POMPA I,	1		
5		(A)	ED00813R0210-S	SEMIGIUNTO LATO P,ID,GR,2 COMP	1		
6		(A)	ED00997R0340-S	VTSPEI M,5X30 UNI 5933 8,8	3		
7		(A)	ED00600R0700-S	PERNO INGRANAGGIO COMANDO P,I,	1		
8		(A)	ED00468R0550-S	INGRANAGGIO COMANDO P,I,	1		
9	(A)		ED00877R0800-S	SUPPORTO POMPA IDR, RD/2 G,M,	1		
10			ED0097300120-S	VITE TCEI M6x20-5931-8,8+Zn,B SCREW M6x2	6		
11			ED0076250080-S	RONDELLA PIANA 64X125X16 PLAIN WASH	6		
12			ED00231R0260-S	COPERCHIO SUPPORTO POMPA IDR,	1		
13			ED0019010290-S	BULLONE RACCORDO 8X1	1		
14			ED0046700580-S	GUARNIZ,RAME 82X12X15 COPPER WAS	2		
15			ED00949R0240-S	TUBO LUBRIF,INGR,P,IDR,RD200 HATZ	1		
16			ED0045801980-S	GUARN,COP,SEDE POMPA IDR,RD/2 Ex 448R065	1		
17			ED0012000400-S	ANELLO OR 113 GOMMA SILICONE O POLIACRIL	1		
18	(B)		ED00470R0480-S	INGRAN,OZIOSO P,IDR,UNIF,COMPLETO	1		
19		(B)	ED00108R0630-S	BOCCOLA L,19 D,16 CON LUBRIFICAZ,	1		
20			ED00602R0960-S	PERNO INGR,OZIOSO P,IDR,UNIFICATO	1		
21			ED0084600550-S	SPINA RIFERIMENTO 6x18	2		
22			ED0032401640-S	DADO ES,FLANG,M8 AUTOFREN,ZN	4		
34			ED0067800850-S	PRIGIONIERO M8x35 UNI5911 Zn STUD M8X35	2		

8160260230 - CAMPANE / PIASTRE LATO MOTORE

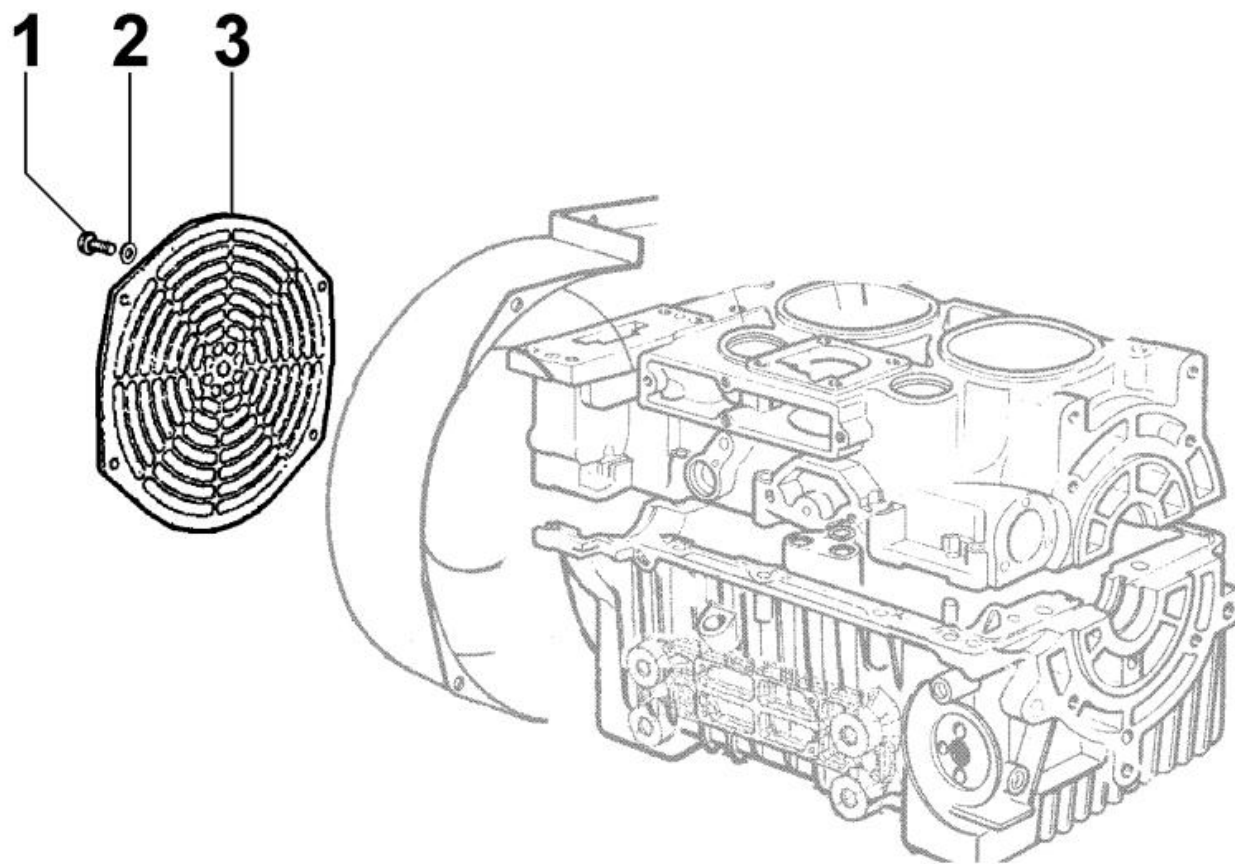


Pos	Kit	Incluso in	Codice	Descrizione	Q.ta	Codice vecchio	Circ. tecniche
1			ED0068000100-S	PRIGIONIERO M10X25 SPECIALE ZINCATO	4		
2			ED00134R0780-S	CAMPANA "L TIPO B" H,895	1		
3			ED0076250200-S	RONDELLA PIANA 105X21X2 PLAIN WASH	4		
4			ED00323R0040-S	DADO M,10x15-5587 6S+Zn,b	4		
6			ED00992R0240-S	*VITE TCEI 10x25-5931 8G+Zn,B	5		
15			ED0075550080-S	ROND, EL, D,10 DIN137A+ZN BIA,ELAST, WAS	5		

8161260280 - CAMPANA / FLANGIA PORTA FRIZIONE


Pos	Kit	Incluso in	Codice	Descrizione	Q.ta	Codice vecchio	Circ. tecniche
1			ED00639R0410-S	PLATORELLO FRIZ,F,187 "TIPO G"	1		
2			ED00771R0490-S	RONDELLA PIANA D,21X60 SP,15sost anche	1		
3			ED00116R0010-S	BULLONE LATO FLANG,S,SEDE CUSC	1		
3			ED00116R0460-S	BULLONE VOL,H,195 C,SEDE D,35X15	1		
4			ED00841R0170-S	SPINA CILINDRICA D7X16	2		

8170260050 - PROTEZIONE VOLANO



Pos	Kit	Incluso in	Codice	Descrizione	Q.ta	Codice vecchio	Circ. tecniche
1			ED0017600010-S	VITE TE,6X10-5739-8G+ZN,B SCREW 6X10	4		
2			ED0076250080-S	RONDELLA PIANA 64X125X16 PLAIN WASH	4		
3			ED0069250090-S	PROTEZIONE VOLANO AMOVIBILE RD-MD	1		

