

Gruppo/Group : LGA 226
Motore/Engine: LGA 226 Tavola/Table: A

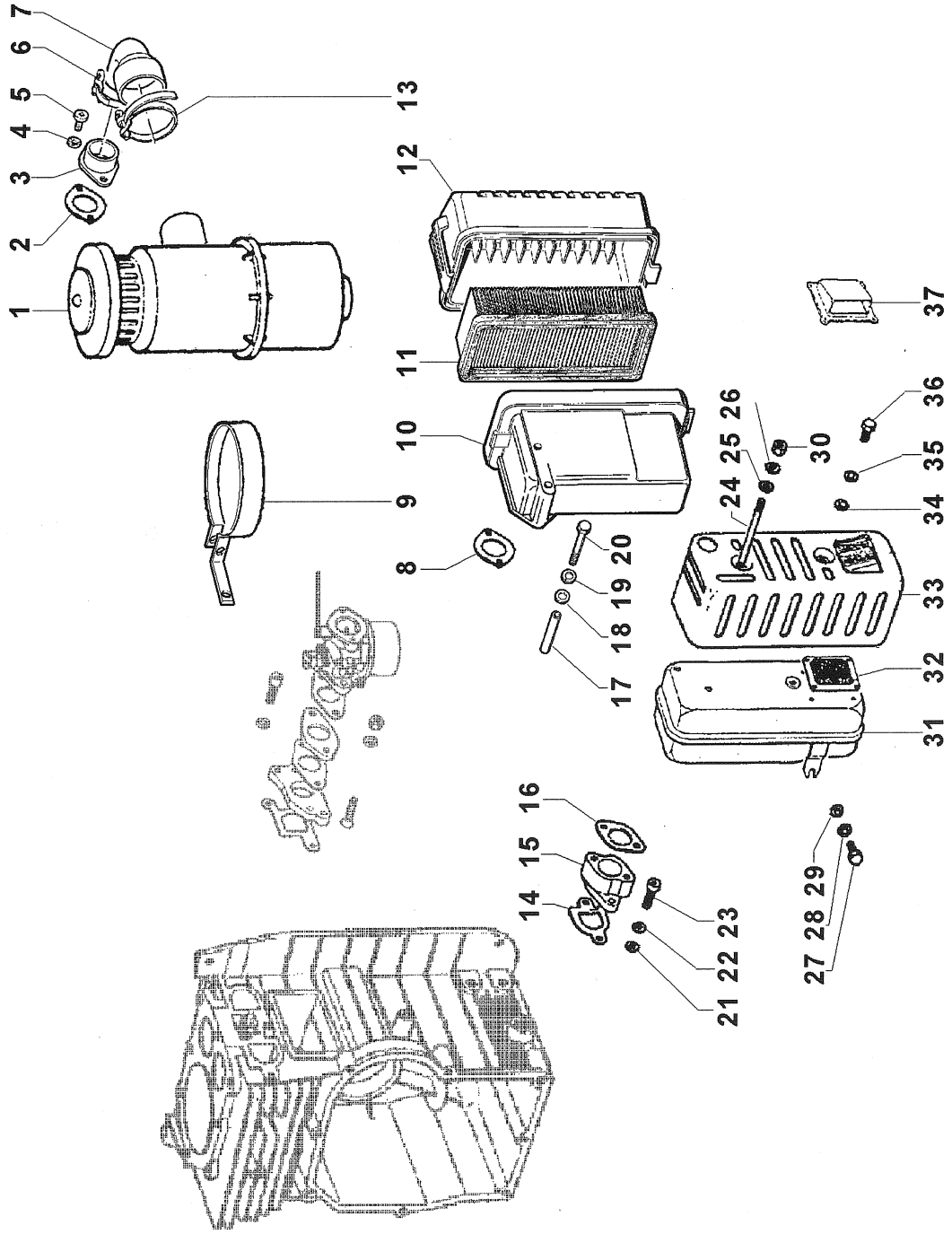
 **LOMBARDINI**

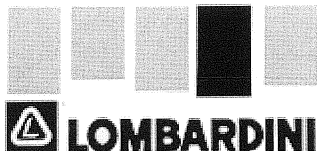
ASPIRAZIONE/SCARICO

Pos.	Mat./Part Nr.	Descrizione/Description	Qt.
1	3700.397	filtro a b.olio/oil bath air clean	1
2	4775.541	guarniz. carb.-ft.ar.b.olio/gasket	1
3	3781.138	flangia aspiraz./inlet flange	1
4	7645.010	rondella/washer	2
5	9800.082	vite/screw M 6 X 35	2
6	3630.037	fascetta serratubi/clamo d.24-36	1
7	2942.181	curva/elbow (d.38-d.24)	1
8	4775.539	guarniz. carb.-ft.ar. secco/gasket	1
9	8545.642	staffa filtro aria/air cleaner supp.	1
10	«-----»	vedi/see Pos. A 12	0
11	2175.156	cartuccia aria/air clean.cartridge	1
12	3700.393	FILTRO ARIA A SECCO/DRY AIR CLEAN.	1
13	3630.038	fascetta serratubi/clamo d.32-52	1
14	4501.132	guarnizione scarico/gasket	1
15	3825.047	flangia marmitta/muffler flange	1
16	4501.133	guarnizione scarico/gasket	1
17	3527.491	distanziale/spacer	2
18	7626.017	rondella/washer d.5,3	2
19	7565.003	rondella/washer d.5	2
20	9730.117	vite/screw M 5 X 50	2
21	7625.008	rondella/washer d.6,4	2
22	7565.004	rondella/washer d.6	2
23	9732.078	vite/screw M 6 X 25	2
24	6760.108	prigioniero/stud M 6X77 Cl.8.8	2
25	7625.008	rondella/washer d.6,4	2
26	7565.004	rondella/washer d.6	2
27	1760.032	bullone/bolt M 6 X 1 X 14	1
28	7565.004	rondella/washer d.6	1
29	7625.008	rondella/washer d.6,4	1
30	3240.009	dado/nut M 6	2
31	5460.515	MARMITTA/EXHAUST MUFFLER	1
31	5460.516	marmitta nuda/exhaust muffler	1
32	3360.057	diaframma/strainer	1
33	6927.449	protezione marmitta/muffler guard	1
34	7565.004	rondella/washer d.6	1
36	1760.032	bullone/bolt M 6 X 1 X 14	1
37	3350.135	deflettore/deflector	1

ASPIRAZIONE/SCARICO

Pos.	Vecchio Cod. Old Code	Circ.Tec. Serv.Lett.	Note	Mat./Data Ser.N°/Date





Gruppo/Group : LGA 226

Motore/Engine: LGA 226 Tavola/Table: B

BIELLA/PISTONE/ALBERO A GOMITO/VOLANO/BASAMENTO/FLANGIATURA

Pos.	Mat./Part Nr.	Descrizione/Description	Qt.
1	1160.064	anello tenuta spinotto/pin ring	2
2	8480.102	spinotto/piston pin	1
3	8211.254	serie segmenti/ring set std.	1
3	8211.255	serie segmenti/ring set +0,50	1
3	8211.256	serie segmenti/ring set +1,00	1
4	1510.824	BASAMENTO COMPLETO/CRANKCASE	1
4	1510.825	BASAMENTO con guide/CRANKCASE	1
5	1213.055	anello tenuta/seal ring 25X40X7	1
6	9881.294	volano/flywheel std	1
7	5096.090	reticella/strainer	1
9	6501.566	PISTONE COMPL. std / PISTON ASS.Y std	1
9	6501.567	PISTONE COMPL.+0,50 / PISTON ASS.Y +0,50	1
9	6501.568	PISTONE COMPL.+1,00 / PISTON ASS.Y +1,00	1
10	6427.076	piede lato mot.avv./engine mount	2
11	1970.435	bussola/sleeve	1
12	1526.212	BIELLA/CONNECTING ROD std.	1
12	1526.213	BIELLA/CONNECTING ROD -0,25	1
12	1526.214	BIELLA/CONNECTING ROD -0,50	1
13	1760.012	bullone/bolt	2
14	6961.112	puleggia/pulley	1
15	7625.120	rondella/washer 19X34X3	1
16	3260.023	dado/nut M 18	1
17	9032.087	TAPPO RIF.OLIO/FILLER OIL CAP	1
18	1200.267	anello/ring	1
19	6645.588	PORTINA DISTRIB./GEAR COVER	1
20	4601.176	guarnizione/gasket	1
21	6330.091	piastrina biella/plate	1
22	4480.001	guarniz. fibra/gasket D.6X12X1,5	1
23	9732.018	vite/screw M 6 X 45	1
24	9580.084	tubo sfiato/breather hose	1
25	5660.080	molla/spring	1
26	5498.025	membrana/diaphragm	1
27	4680.082	guarnizione/gasket	1
28	2750.365	COPERCHIO SFIATO/BREATHER COVER	1
29	1213.055	anello tenuta/seal ring 25X40X7	1
30	3001.082	cuscinetto/ball bearing	1
32	4936.253	ingranaggio alb.gomito/gear	1
33	1050.997	ALBERO GOMITO/CRANKSHAFT	1
33	1051.124	albero gomito/crankshaft ext. 4	1
34	2200.022	chiavetta/key	1
36	3001.082	cuscinetto/ball bearing	1
37	7701.189	rondella/washer	1
38	8965.080	tappo/plug M 14 X 1,5	1
39	1770.006	bullone/bolt M 8 X 1,25 X 25	1
40	7565.007	rondella/washer d.8	1
41	7625.291	rondella/washer 8,4X23X4	1
42	9732.078	vite/screw M 6 X 25	6
43	7645.005	rondella/washer d.6	6
44	9730.016	vite/screw M 6 X 35	2
45	7645.005	rondella/washer d.6	2
46	6427.075	piede lato comandi/engine mount	1
47	7565.007	rondella/washer d.8	6
48	1770.004	bullone/bolt M 8 X 1,25 X 20	6

Gruppo/Group : LGA 226

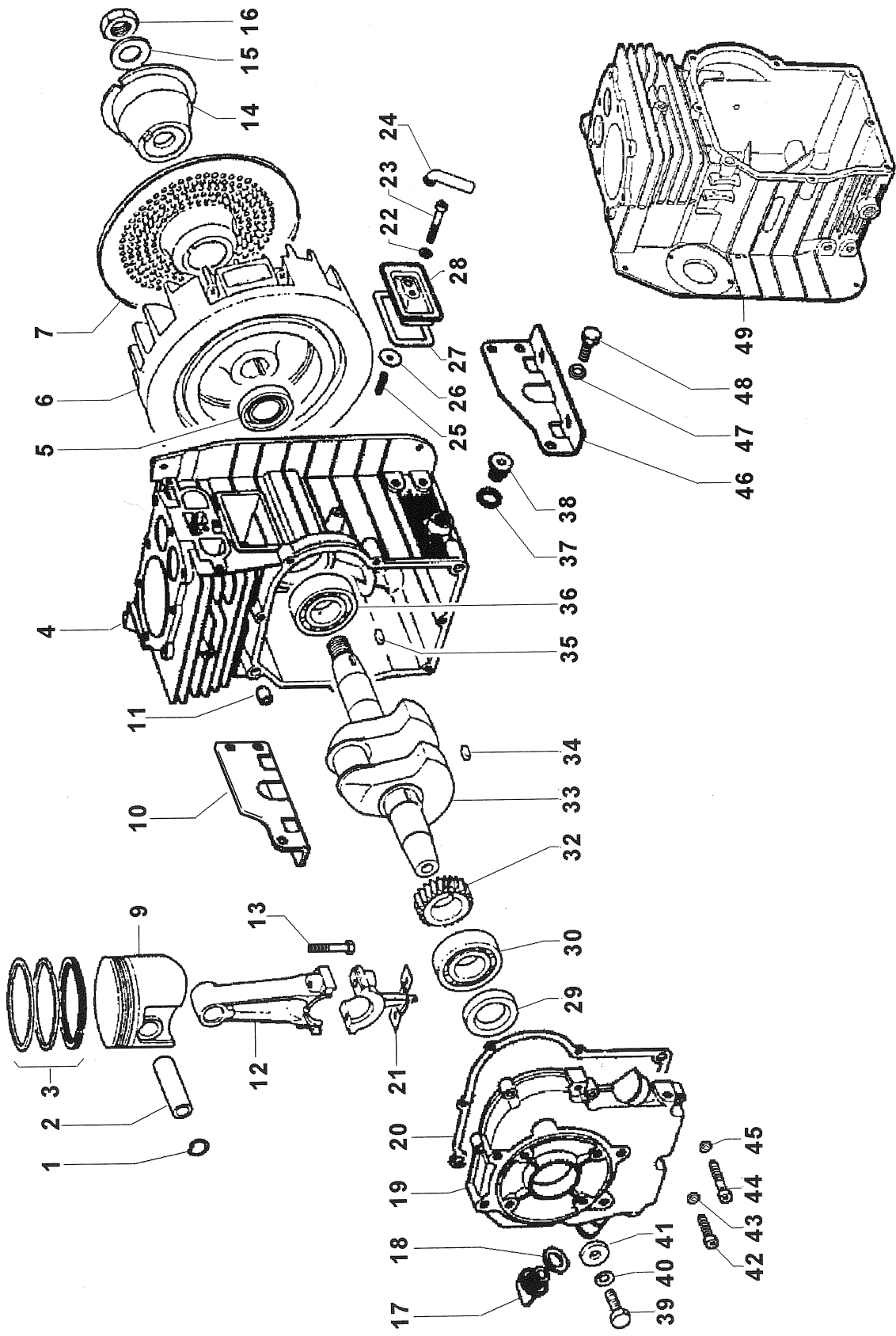
Motore/Engine: LGA 226 Tavola/Table: B

BIELLA/PISTONE/ALBERO A GOMITO/VOLANO/BASAMENTO/FLANGIATURA

Pos.	Mat./Part Nr.	Descrizione/Description	Qt.
49	«-----»	vedi/see Pos. F 33	0

BIELLA/PISTONE/ALBERO A GOMITO/VOLANO/BASAMENTO/FLANGIATURA

Pos.	Vecchio Cod. Old Code	Circ.Tec. Serv.Lett.	Note	Mat./Data Ser.N°/Date





Gruppo/Group : LGA 226

Motore/Engine: LGA 226 Tavola/Table: D

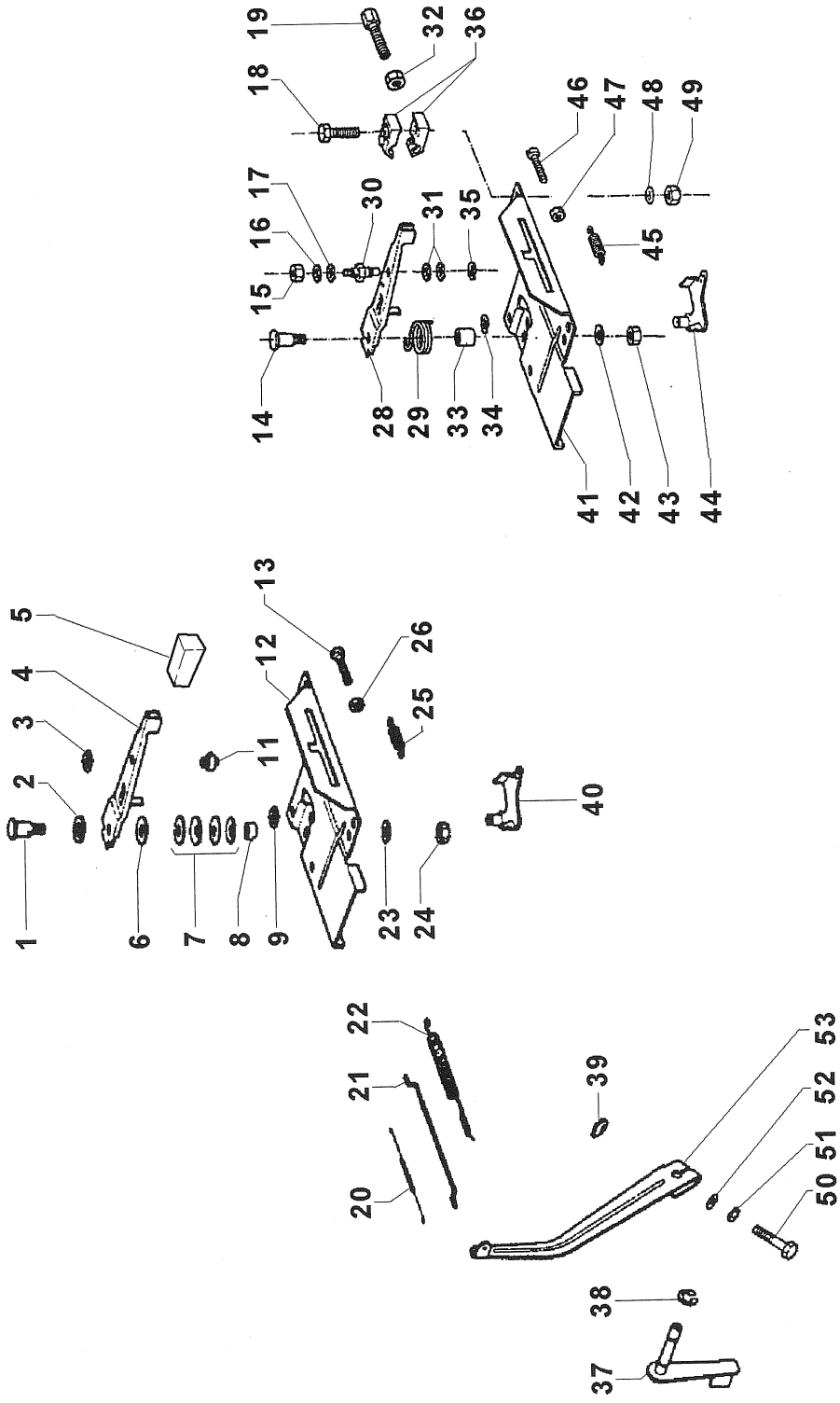
 **LOMBARDINI**

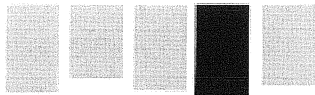
COMANDI

Pos.	Mat./Part Nr.	Descrizione/Description	Qt.
1	6140.472	perno/pin	1
2	7520.012	rondella/washer	1
3	1165.004	anello benzing D.5/circlip	1
4	5201.115	leva/lever	1
5	4340.087	guaina/jacket	1
6	7520.012	rondella/washer	1
7	5801.570	molla/spring	1
8	3527.489	distanziale/spacer	1
9	1165.004	anello benzing D.5/circlip	1
11	3675.023	fermo/lock	1
12	2516.193	COMANDO ACC.MANO/HAND ACC.CONTROL	1
13	9790.077	vite/screw TC M 4 X 20 UNI 6107 4S	1
14	6140.472	perno/pin	1
15	3240.004	dado/nut M 5	1
16	7626.017	rondella/washer d.5,3	1
17	7625.008	rondella/washer d.6,4	1
18	1760.006	bullone/bolt M 6 X 1 X 20	4
19	9180.191	registro/adjuster M 6	2
20	5801.586	molla/spring	1
21	9235.039	tirante/tie rod	1
22	5655.342	molla regolat./gov.spring 2400'	1
22	5655.344	molla reg./gov.spring 3000/3600'	1
23	7625.008	rondella/washer d.6,4	1
24	3240.008	dado/nut M 6	1
25	5801.585	molla/spring	1
26	3240.003	dado/nut M 4	1
28	5201.115	leva/lever	1
29	5660.081	molla richiamo/spring	1
30	5830.178	morsetto/clamp	1
31	7625.292	rondella/washer	2
32	3240.008	dado/nut M 6	1
33	3527.492	distanziale/spacer	1
34	1165.004	anello benzing D.5/circlip	1
36	5830.179	morsetto/clamp	1
37	5201.113	leva/lever	1
38	1165.004	anello benzing D.5/circlip	1
39	3240.004	dado/nut M 5	1
40	5201.114	leva superiore/upper lever	1
41	2690.359	COMANDO ACC.DIST/REMOTE ACC.CONTR.	1
42	7625.008	rondella/washer d.6,4	1
43	3240.008	dado/nut M 6	1
44	5201.114	leva superiore/upper lever	1
45	5801.585	molla/spring	1
46	9790.077	vite/screw TC M 4 X 20 UNI 6107 4S	1
47	3240.003	dado/nut M 4	1
48	7625.008	rondella/washer d.6,4	1
49	3240.008	dado/nut M 6	1
50	1755.009	bullone/bolt M 5 X 25	1
51	7565.003	rondella/washer d.5	1
52	7626.017	rondella/washer d.5,3	1
53	5201.116	leva/lever	1

COMANDI

Pos.	Vecchio Cod. Old Code	Circ.Tec. Serv.Lett.	Note	Mat./Data Ser.N°/Date





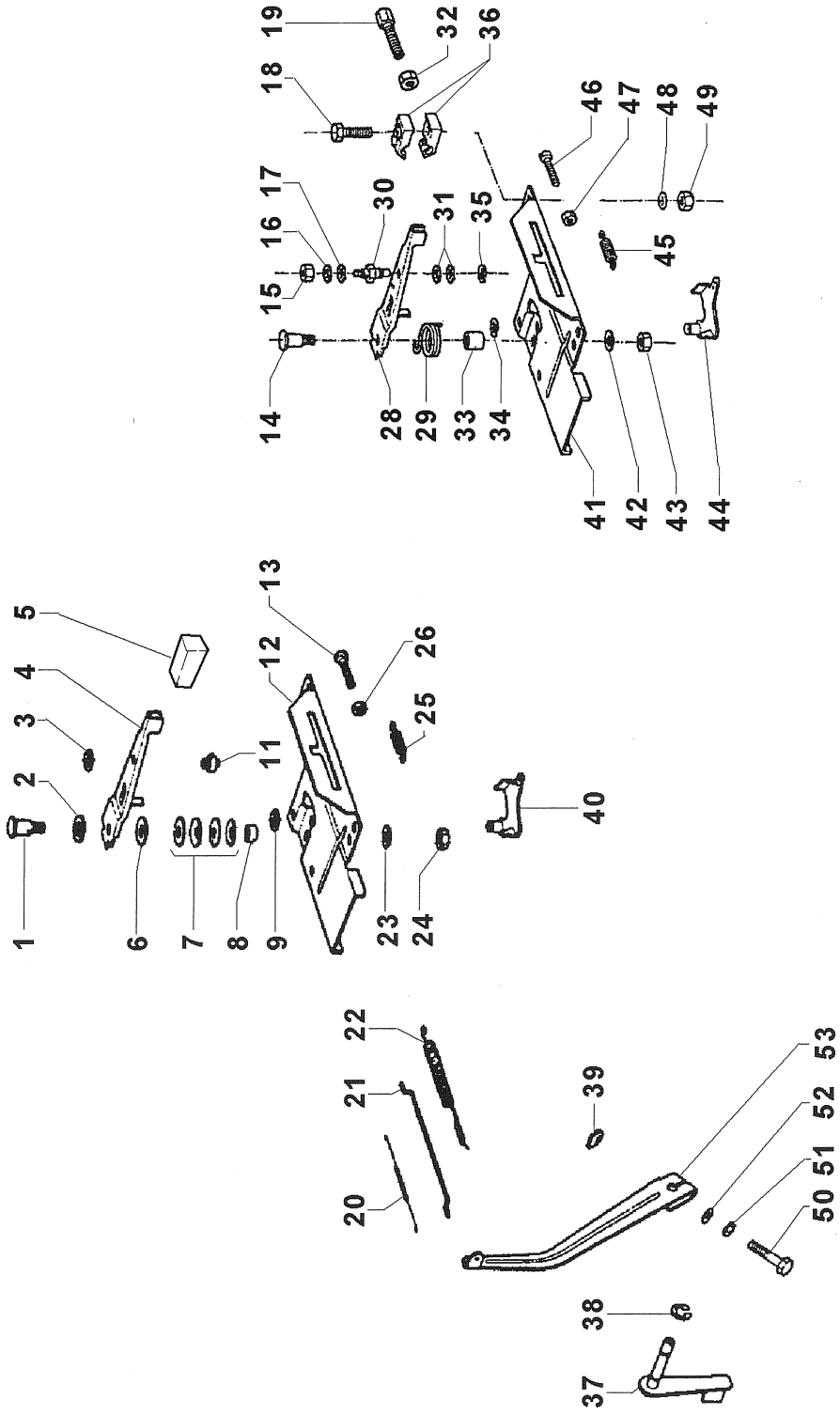
Gruppo/Group : LGA 226
Motore/Engine: LGA 226 Tavola/Table: D

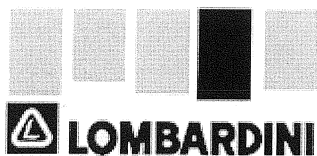
COMANDI

Pos.	Mat./Part Nr.	Descrizione/Description	Qt.
1	6140.472	perno/pin	1
2	7520.012	rondella/washer	1
3	1165.004	anello benzing D.5/circlip	1
4	5201.115	leva/lever	1
5	4340.087	guaina/jacket	1
6	7520.012	rondella/washer	1
7	5801.570	molla/spring	1
8	3527.489	distanziale/spacer	1
9	1165.004	anello benzing D.5/circlip	1
11	3675.023	fermo/lock	1
12	2516.193	COMANDO ACC.MANO/HAND ACC.CONTROL	1
13	9790.077	vite/screw TC M 4 X 20 UNI 6107 4S	1
14	6140.472	perno/pin	1
15	3240.004	dado/nut M 5	1
16	7626.017	rondella/washer d.5,3	1
17	7625.008	rondella/washer d.6,4	1
18	1760.006	bullone/bolt M 6 X 1 X 20	4
19	9180.191	registro/adjuster M 6	2
20	5801.586	molla/spring	1
21	9235.039	tirante/tie rod	1
22	5655.342	molla regolat./gov.spring 2400'	1
22	5655.344	molla reg./gov.spring 3000/3600'	1
23	7625.008	rondella/washer d.6,4	1
24	3240.008	dado/nut M 6	1
25	5801.585	molla/spring	1
26	3240.003	dado/nut M 4	1
28	5201.115	leva/lever	1
29	5660.081	molla richiamo/spring	1
30	5830.178	morsetto/clamp	1
31	7625.292	rondella/washer	2
32	3240.008	dado/nut M 6	1
33	3527.492	distanziale/spacer	1
34	1165.004	anello benzing D.5/circlip	1
36	5830.179	morsetto/clamp	1
37	5201.113	leva/lever	1
38	1165.004	anello benzing D.5/circlip	1
39	3240.004	dado/nut M 5	1
40	5201.114	leva superiore/upper lever	1
41	2690.359	COMANDO ACC.DIST/REMOTE ACC.CONTR.	1
42	7625.008	rondella/washer d.6,4	1
43	3240.008	dado/nut M 6	1
44	5201.114	leva superiore/upper lever	1
45	5801.585	molla/spring	1
46	9790.077	vite/screw TC M 4 X 20 UNI 6107 4S	1
47	3240.003	dado/nut M 4	1
48	7625.008	rondella/washer d.6,4	1
49	3240.008	dado/nut M 6	1
50	1755.009	bullone/bolt M 5 X 25	1
51	7565.003	rondella/washer d.5	1
52	7626.017	rondella/washer d.5,3	1
53	5201.116	leva/lever	1

COMANDI

Pos.	Vecchio Cod. Old Code	Circ.Tec. Serv.Lett.	Note	Mat./Data Ser.N°/Date





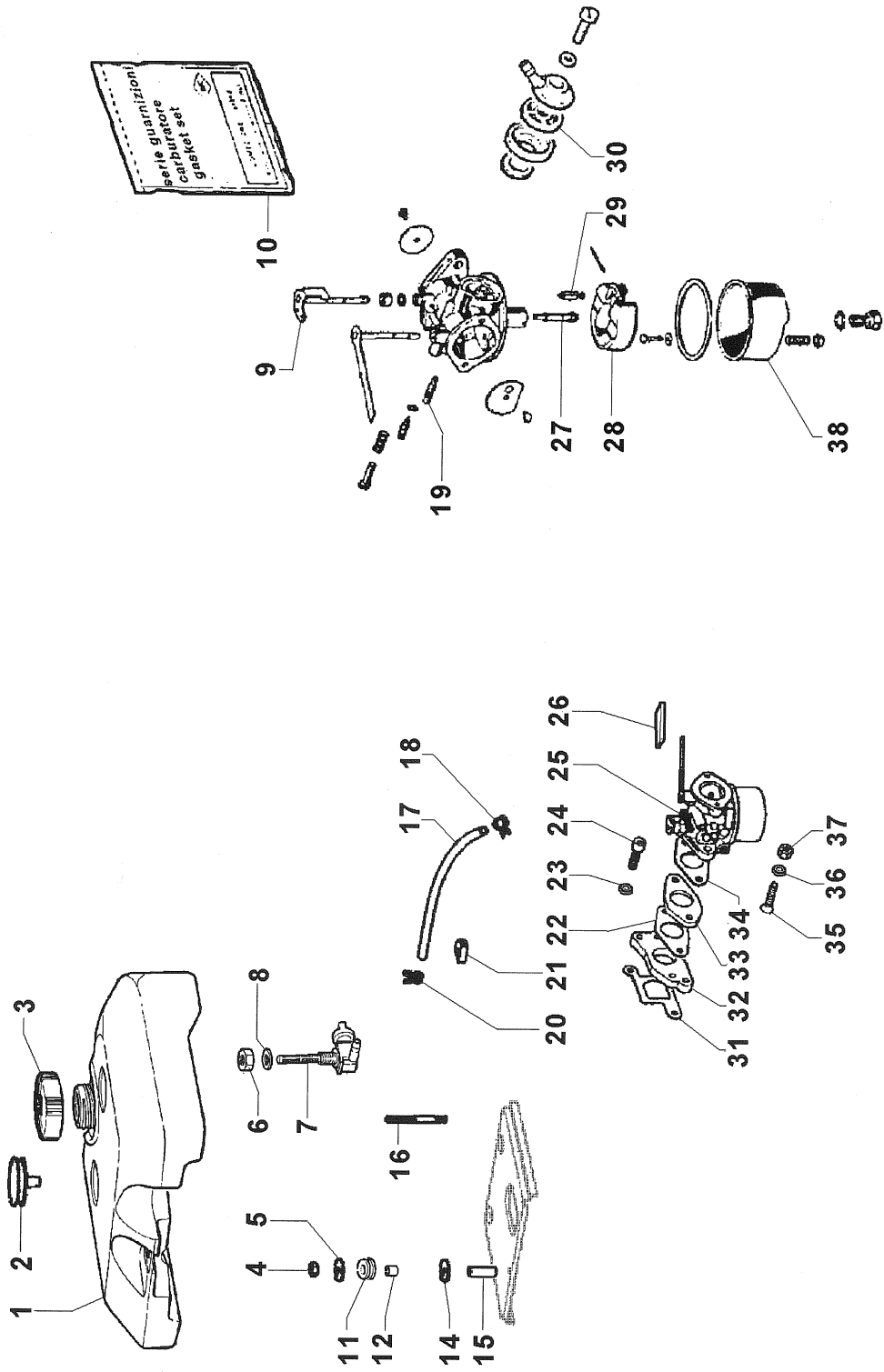
Gruppo/Group : LGA 226
Motore/Engine: LGA 226 Tavola/Table: E

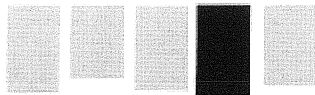
CIRCUITO COMBUSTIBILE/SERBATOIO/CARBURATORE

Pos.	Mat./Part Nr.	Descrizione/Description	Qt.
1	8103.306	SERBATOIO/FUEL TANK	1
2	2750.366	coperchio fiss.serbatoio/cover	1
3	9043.088	tappo serb./fuel tank cap std.	1
4	3203.048	dado/nut M 6	3
5	7625.282	rondella/washer d.6,2	3
6	3240.132	dado/nut M 10	1
7	7755.108	rubinetto/shut off valve	1
8	4580.076	guarnizione/gasket	1
9	6100.043	asta farfalla/throttle rod	1
10	8180.203	serie guarnizioni/gasket set	1
11	8636.156	supporto antivib./vibration isolator	3
12	1970.436	bussola/sleeve	3
14	7625.282	rondella/washer d.6,9	3
15	3527.488	distanziale/spacer	3
16	6760.107	prigioniero/stud M 6X55 Cl.8.8	2
17	9375.989	tubo rubin.-carb./f.hose (mm 160)	1
18	3630.112	fascetta/clamp	1
19	4126.088	getto min/idle jet	1
20	3630.112	fascetta/clamp (max.9,3-min.8,8)	1
21	5830.177	morsetto/clamp	1
22	4775.190	guarnizione carbur./gasket	1
23	7645.005	rondella/washer d.6	2
24	9732.078	vite/screw M 6 X 25	2
25	2151.280	carburatore/carburator d.95	1
25	2151.281	carb.gr.elettr./gen.set carb. d 95	1
25	2151.282	carburatore/carburator d.100 f.b.o	1
26	2135.103	cappello/leva farfalla/cap	1
27	4126.089	getto max./main jet d. 95	1
27	4126.090	getto max./main jet d.100	1
28	4105.021	galleggiante/float	1
29	9850.127	vite spillo/needle valve	1
30	3730.049	filtro combustibile/fuel filter	1
31	4420.077	guarnizione aspiraz/gasket	1
32	3781.137	flangia aspiraz./inlet flange	1
33	3902.338	flangia carbur./flange	1
34	4775.190	guarnizione carbur./gasket	1
35	9800.013	vite/screw TSP Ph M 6X35 UNI 7688	2
36	7645.005	rondella/washer d.6	2
37	3240.008	dado/nut M 6	2
38	9710.075	vaschetta galleggiante/float bowl	1

CIRCUITO COMBUSTIBILE/SERBATOIO/CARBURATORE

Pos.	Vecchio Cod. Old Code	Circ.Tec. Serv.Lett.	Note	Mat./Data Ser.N°/Date





RAFFREDDAMENTO/AVVIAMENTO/PARTI ELETTRICHE

Pos.	Mat./Part Nr.	Descrizione/Description	Qt.
1	2185.956	cavo candela/spark plug wire	1
2	7100.291	puleggia/pulley	1
3	4055.040	funne completa/rope ass.y	1
4	5801.179	molla avviatore/rewind spring	1
5	1471.078	avviatore autoavvolg./rewind starting	1
6	7565.004	rondella/washer d.6	4
7	9730.309	vite/screw M 6 X 8	4
8	3695.086	filo massa/wire	1
9	3695.087	filo massa/wire std	1
10	2136.027	cappellotto/cap	1
11	3466.048	distanziale/spacer	1
12	5725.044	molla/spring	1
13	7625.136	rondella/washer	1
14	2920.177	cuffia/panel std.	1
15	1760.003	bullone/bolt M 6 X 1 X 12	2
16	3240.008	dado/nut M 6	1
17	7540.004	rondella/washer	1
18	5200.397	leva/lever	1
19	6370.201	piastrina/plate	1
20	6140.347	perno/pin	1
21	8345.057	spia centralina/warning device	1
22	5041.258	interruttore di massa/stop bottom	1
23	2100.082	candela/spark plug	1
24	7645.005	rondella/washer d.6	2
25	1760.006	bullone/bolt M 6 X 1 X 20	4
27	7645.005	rondella/washer d.6	2
28	3240.008	dado/nut M 6	1
29	8903.101	supporto spia/warning light support	1
30	3695.088	filo alimentazione oil watch/wire	1
31	4906.054	indicatore elettrico/oil watch	1
32	2816.110	corona avviam./crown gear	1
33	1510.826	BASAMENTO COMPLETO/CRANKCASE	1
33	1510.827	BASAMENTO con guide/CRANKCASE	1
34	1760.032	bullone/bolt M 6 X 1 X 14	1
35	1200.076	anello/seal ring	1
36	1567.223	bobina/coil	1
37	2569.668	convogliatore/shroud	1
38	9730.010	vite/screw M 6 X 16	4
39	8965.005	tappo/oil drain plug M 14	1
40	1200.076	anello/seal ring	1
41	9881.295	VOLANO AVV.EL./EL.START.FLYWHEEL	1
42	6480.067	pignone mot.avv./pinion	1
43	1157.322	altern. 2 fili/alternator 12V 70W	1
44	9790.003	vite/screw M 4 X 6	1
45	6370.567	piastrina/safety plate	1
46	8310.078	spazzola/brush	2
47	7830.015	ruttore/starter switch	1
48	6645.589	PORTINA DISTR.PER OIL WATCH/COVER	1
49	5840.188	motorino avviam./starting motor	1
50	7645.005	rondella/washer d.6	4
51	9732.078	vite/screw M 6 X 25	2
52	3617.203	fascetta/clamp d. 40 - 60	1
53	8430.107	spina/lockpin D.3X28 UNI 6873	1

Gruppo/Group : LGA 226

Motore/Engine: LGA 226 Tavola/Table: F

RAFFREDDAMENTO/AVVIAMENTO/PARTI ELETTRICHE

Pos.	Mat./Part Nr.	Descrizione/Description	Qt.
54	6607.016	ponte raddrizz./rectifier bridge	1

RAFFREDDAMENTO/AVVIAMENTO/PARTI ELETTRICHE

Pos.	Vecchio Cod. Old Code	Circ.Tec. Serv.Lett.	Note	Mat./Data Ser.N°/Date

