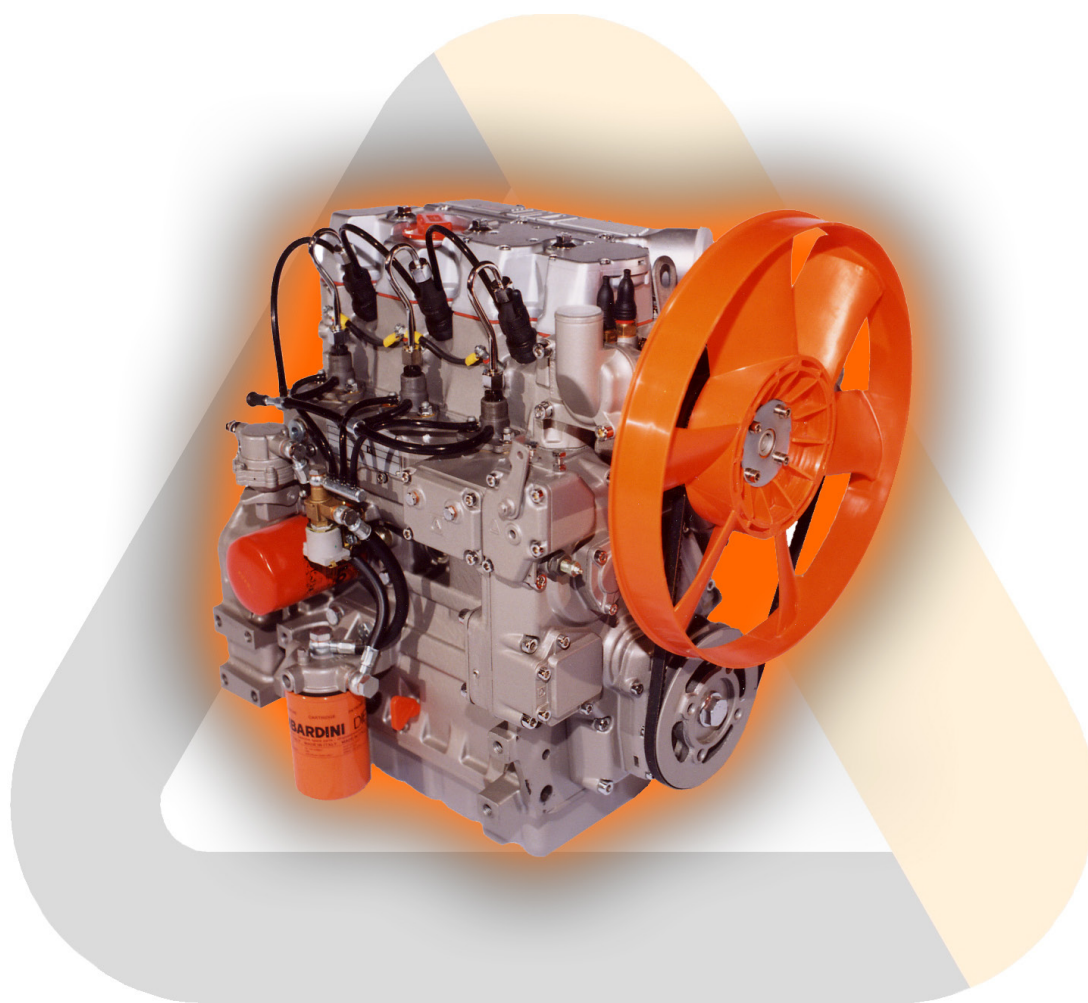


LDW 1503

CATALOGO RICAMBI / SPARE PARTS CATALOGUE



VERSIONE / VERSION

2C30D0



LOMBARDINI SERVICE
A KOHLER COMPANY

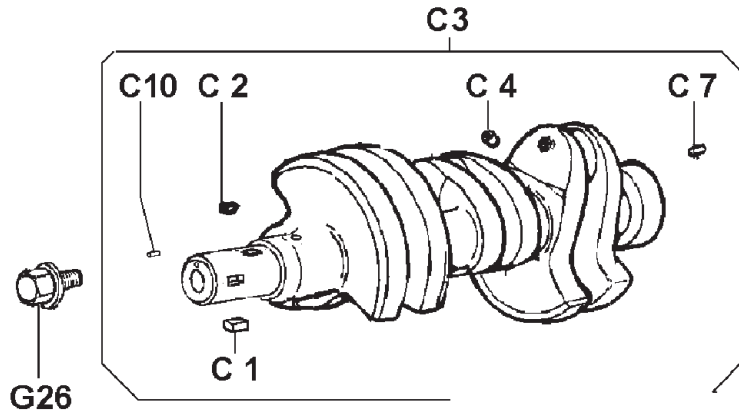
Tavola ricambi/Spare part table

LDW 1503 K. 2C30D0

Cilindri Cylinders	Cilindrata Displacement	Alesaggio Bore	Corsa Stroke	Potenza N (DIN 70020) Rating	G/1' R.P.M.
3	1551	88	85	24 KW	2800

INDICE/INDEX	DESCRIZIONE	DESCRIPTION	PAGE
8 010 30 006 0	Albero a gomito	Crankshaft	2
8 011 30 010 0	Biella e pistone	Connecting rod and piston set	3
8 012 30 022 0	Volano con corona	Flywheel with crown gear	4
8 014 30 008 0	Puleggia motrice, cinghia e puleggia pompa acqua	Drive pulley, belt and water pump pulley	5
8 020 30 024 0	Basamento	Crankcase	6
8 021 30 033 0	Testa motore, precamera combustione e serie guarnizioni	Cylinder head, precombustion chamber and gasket set	7
8 022 30 013 0	Cappello bilancieri e rifornimento olio	Rocker arms cover and oil filler	8
8 023 30 001 0	Flangia albero a gomito lato volano	Crankshaft flange (flywheel side)	9
8 025 30 001 0	Piedi motore non forniti	Engine mounts not supplied	...
8 027 30 009 0	Carter distribuzione	Timing cover	10
8 030 30 011 0	Circuito iniezione - Pompe iniezione - Iniettori - Tubi mandata	Fuel system - Inject. pumps - Injectors - Delivery pipes	11
8 035 30 013 0	Albero a camme - Punterie idrauliche	Camshaft - Hydraulic push rod	12
8 036 30 007 0	Bilancieri e valvole	Rocker arm and valves	13
8 038 30 001 0	Ingranaggi distribuzione	Timing gear	14
8 040 30 001 0	Pompa olio	Oil pump	15
8 041 30 001 0	Portina di fondo - Coppa olio	Oil pan	16
8 042 30 003 0	Filtraggio olio	Oil filtering	17
8 043 30 011 0	Asta livello olio	Oil dipstick	18
8 045 30 005 0	Circuito sfiato	Breather system	19
8 050 30 038 0	Regolazione di giri	Speed governor	20
8 051 30 084 0	Comando acceleratore e stop - Supplemento di coppia	Accelerator and stop control - Extra fuel device	21
8 052 30 004 0	Elettrovalvola comando stop 12V	Control stop 12V electrovalve	22
8 061 30 002 0	Filtro combustibile	Fuel filter	23
8 062 30 001 0	Pompa alimentazione non fornita da Lombardini	Fuel feed pump not supplied by Lombardini	24
8 063 30 012 0	Serbatoio non fornito	Fuel tank not supplied	...
8 064 30 080 0	Tubi combustibile	Fuel hoses	25
8 067 30 009 0	Fissaggi radiatore non forniti	Water cooler fixing not supplied	...
8 068 30 017 0	Manicotti per radiatore non forniti	Hoses for water cooler not supplied	...
8 069 30 005 0	Vaschetta espans. liquido raffr. non fornita	Cooling liquid expansion bowl not supplied	...
8 071 30 010 0	Ventola aspirante	Suction fan	26
8 073 30 087 0	Radiatore non fornito	Water cooler not supplied	...
8 074 30 056 0	Gruppo termostato - Valvola termostatica - Termostato spia	Thermostat ass.y - Thermal exp.valve - Thermostat	27
8 077 30 015 0	Pompa acqua	Water pump	28
8 080 30 028 0	Collettore aspirazione	Inlet manifold	29
8 081 30 060 0	Filtro aria non fornito	Air cleaner not supplied	...
8 085 30 006 0	Collettore scarico	Exhaust manifold	30
8 086 30 022 0	Marmitta scarico non fornita	Exhaust muffler not supplied	...
8 087 30 007 0	Flangia scarico su collettore	Exhaust flange on manifold	31
8 100 30 019 0	Alternatore esterno 12V 45A	Voltage alternator 12V 45A	32
8 101 30 001 0	Motorino avviamento 12V 2,2KW	Starter motor 12V 2,2KW	33
8 102 30 001 0	Pressostato olio (0,3 bar)	Pressure oil switch (0,3 bar)	34
8 103 30 001 0	Cavo alternatore	Alternator cable	35
8 104 30 003 0	Predisposizione per sensore per centralina candele	Plug for glow plug control box sensor provision	36
8 106 30 014 0	Candele per preriscaldamento	Preheating glow plug	37
8 130 30 046 0	Predisp. pompa oleod. su 1° p.m. non fornita	Hydraul.pump adapter on 1st PTO not supplied	...
8 140 30 005 0	Predisp. pompa oleod. su 3° p.m.	Hydr.pump adapter on 3rd PTO	38
8 145 30 001 0	Coperchio chiu. pred.pompa oleod. su 4 PTO	Cover for hydr.pump provision on 4rd PTO	39
8 152 30 005 0	Rinvio per contagiri non fornito	Tachometer angle gear not supplied	...
8 160 30 013 0	Flangiatra SAE 5	SAE 5 flanging	40
8 161 30 023 0	Campana frizione non fornita	Clutch bell not supplied	...
8 176 30 007 0	Protezione marmitta non fornita	Muffler guard not supplied	...

8 010 30 006 0 Albero a gomito
Crankshaft

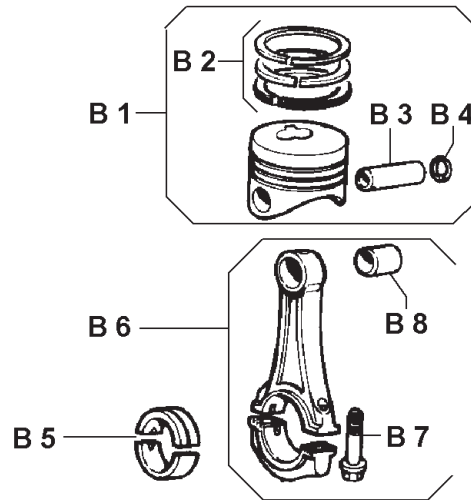


8 010 30 006 0

Pos.	Code	Q.ty	Descrizione	Description
C 1	2280.155	114	1 chiavetta per pompa olio	oil pump key
C 2	2280.082	9	1 chiavetta	key
C 3	1051.170	191	1 albero a gomito	crankshaft
C 4	9080.132	9	3 tappo d.6	plug diam. 6
C 7	8400.120	104	1 spina cilindrica D.8x14	lockpin
C 10	8430.004	9	1 spina elastica	tapper pin
G 26	9865.258	104	1 vite M 16 X 1,5 Sin	screw M 16 X 1,5 left rotation

La Lombardini si riserva il diritto di modificare in qualunque momento i dati contenuti in questa pubblicazione. - Data reported in this issue can be modified at any time by Lombardini.

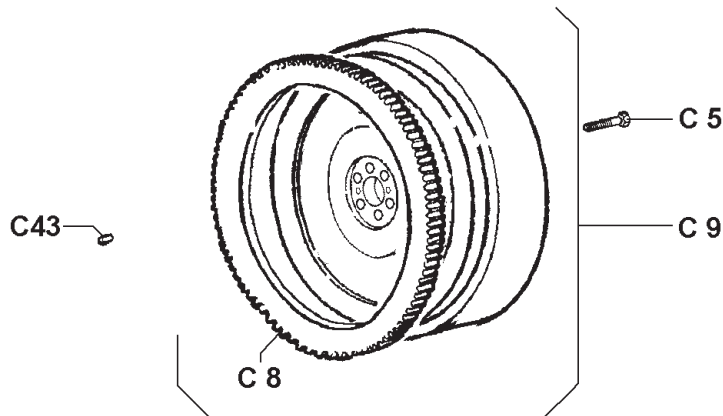
8 011 30 010 0 **Biella e pistone**
Connecting rod and piston set



8 011 30 010 0

Pos.	Code	Q.ty	Descrizione	Description
B 1	6501.766	188	3 pistone compl. std.	piston set std
B 1	6501.767	188	3 pistone compl. +0,50	piston set +0,50
B 1	6501.768	188	3 pistone compl. +1,00	piston set +1,00
B 2	8211.224	104	3 serie segmenti std.	ring set std.
B 2	8211.225	104	3 serie segmenti +0,50	ring set +0,50
B 2	8211.226	104	3 serie segmenti +1,00	ring set +1,00
B 3	8480.085	111	3 spinotto	gudgeon pin
B 4	1175.059	9	6 anello seeger	snap ring
B 5	1640.040	710	3 bronzina biella std.	big end bushing std.
B 5	1640.052	710	3 bronzina biella -0,25	big end bushing -0,25
B 5	1640.053	710	3 bronzina biella -0,50	big end bushing -0,50
B 6	1526.180	188	3 biella completa	connecting rod
B 7	1780.135	9	6 bullone M 10 X 1,5 X 50	bolt M 10 X 1,5 X 50
B 8	1630.021	104	3 bronzina piede biella	small end bearing

8 012 30 022 0 Volano con corona
Flywheel with crown gear



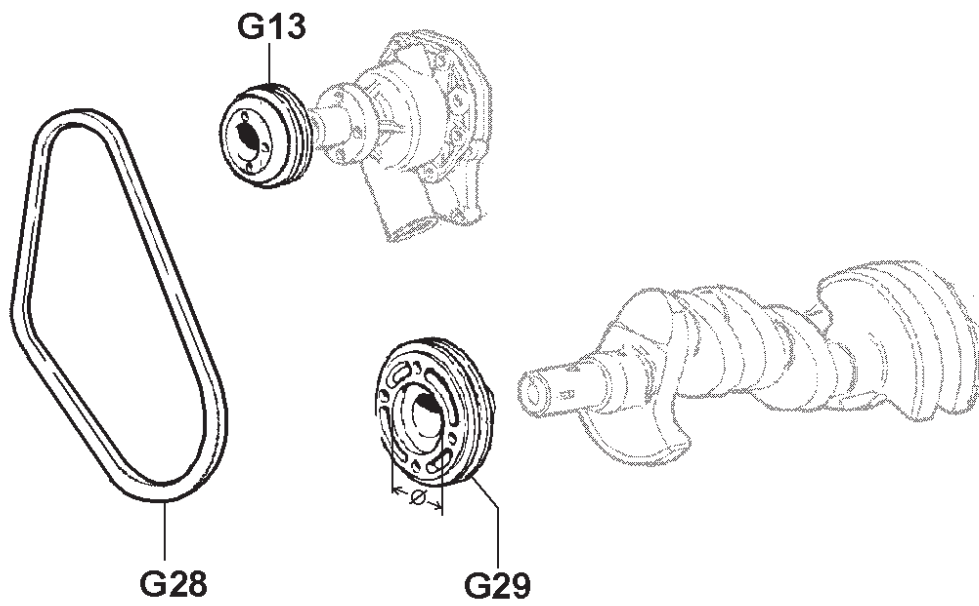
8 012 30 022 0

Pos.	Code	Q.ty	Descrizione	Description
C 5	1862.089	104	6 bullone	bolt
C 8	2816.065	104	1 corona avviamento	crown gear
C 9	9880.956	104	1 volano con corona	flywheel with crown
C 43	8430.054	9	2 spina 7 X 16	lockpin 7 X 16

La Lombardini si riserva il diritto di modificare in qualunque momento i dati contenuti in questa pubblicazione. - Data reported in this issue can be modified at any time by Lombardini.

8 014 30 008 0

Puleggia motrice, cinghia e puleggia pm acqua
Drive pulley, belt and water pump pulley



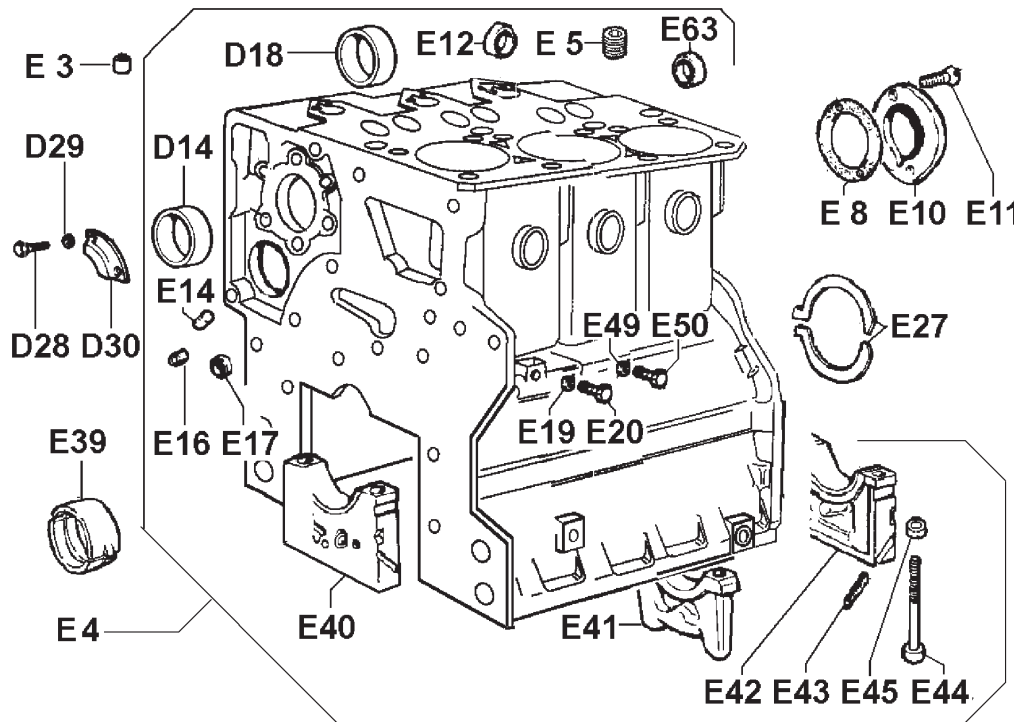
8 014 30 008 0

Pos.	Code	Q.ty	Descrizione	Description
G 13	6975.310	104	1 puleggia	pulley
G 28	2400.116	104	1 cinghia mm 940	belt mm 940
G 29	6975.318	104	1 puleggia motrice diam. 118 + $\varnothing = 60$	driving pulley diam. 118 + $\varnothing = 60$

La Lombardini si riserva il diritto di modificare in qualunque momento i dati contenuti in questa pubblicazione. - Data reported in this issue can be modified at any time by Lombardini.

8 020 30 024 0

**Basamento
Crankcase**

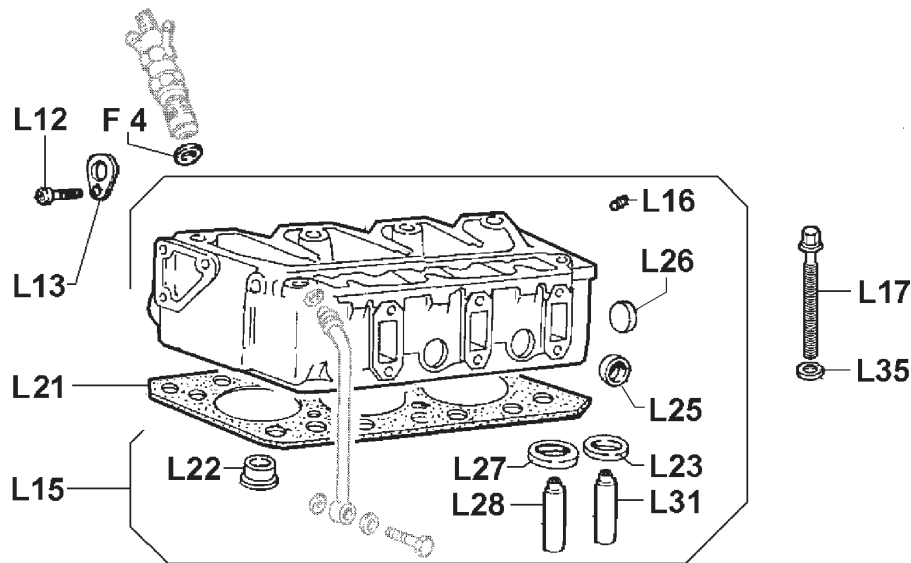


8 020 30 024 0

Pos.	Code	Q.ty	Descrizione	Description
D 14	1580.147	104	1 boccola	bushing
D 18	1580.148	104	1 boccola	bushing
D 28	1770.002	9	2 bullone M 8 X 1,25 X 16	bolt M 8 X 1,25 X 16
D 29	7565.007	9	2 rondella diam. 8	washer diam. 8
D 30	6275.120	104	1 piastrina	safety plate
E 3	1970.141	104	2 bussola	sleeve
E 4	1510.875	104	1 basamento	crankcase
E 5	9765.180	104	1 vite M 8 X 10 foro calibrato 1,3	screw M 8 X 10
E 8	4431.155	104	1 guarnizione	gasket
E 10	2615.047	104	1 coperchio alb.camme	camshaft cover
E 11	9800.061	9	2 vite M 6 X 16	screw M 6 X 16
E 12	8990.022	9	6 tappo diam. 30	plug diam. 30
E 14	9765.111	9	1 vite M 8	screw M 8
E 16	9765.109	9	1 vite M 14	screw M 14
E 17	9080.140	104	1 tappo	plug
E 19	4670.061	9	1 guarnizione in rame d.14	copper gasket diam.14
E 20	9040.012	183	1 tappo M 14	plug M 14
E 27	1257.167	188	2 anello reggisp. std.	thrust washer std
E 27	1257.168	188	2 anello reggisp. +0,10	thrust washer +0,10
E 27	1257.169	188	2 anello reggisp. +0,20	thrust washer +0,20
E 39	1611.205	188	4 bronzina supp.cent. std.	middle supp.bearing std.
E 39	1611.206	188	4 bronzina supp.cent. -0,25	middle supp.bearing -0,25
E 39	1611.207	188	4 bronzina supp.cent. -0,50	middle supp.bearing -0,50
E 40	«——»		vedi Pos. 4	see Pos. 4
E 41	«——»		vedi Pos. 4	see Pos. 4
E 42	«——»		vedi Pos. 4	see Pos. 4
E 43	4400.054	115	4 guarnizione	gasket
E 44	1862.150	114	8 bullone	bolt
E 45	1970.141	104	8 bussola	sleeve
E 49	4670.058	9	2 guarnizione in rame d.8,2X12X1,5	copper gasket diam. 8,2X12X1,5
E 50	8965.021	9	2 tappo M 8	plug M 8
E 63	8990.054	114	1 tappo diam. 50	plug diam. 50

8 021 30 033 0

**Testa motore, precamera combust.
Cylinder head, precombustion chamber**

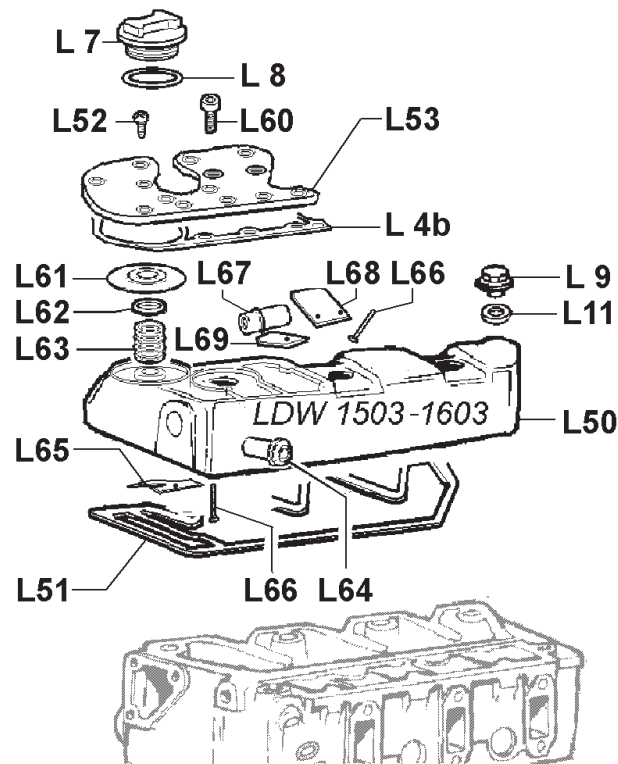


8 021 30 033 0

Pos.	Code	Q.ty	Descrizione	Description
F 4	5989.006	565	3 parafiamma	spark arrester
L 12	9730.024	9	2 vite M 8 X 16	screw M 8 X 16
L 13	8545.939	188	2 staffa di sollevam.	lifting brace
L 15	9201.127	191	1 testa	cylinder head
L 16	9765.001	9	1 vite M 6 X 8	screw M 6 X 8
L 17	1862.091	104	8 bullone	bolt
L 21	4730.620	104	1 guarnizione testa 1,50 - senza tacche di riferimento spessore	head gasket 1,50 - no semicircular cuts
L 21	4730.621	104	1 guarnizione testa 1,65 - 1 tacca di riferimento spessore	head gasket 1,65 - 1 semicircular cut
L 21	4730.622	104	1 guarnizione testa 1,80 - 2 tacche di riferimento spessore	head gasket 1,80 - 2 semicircular cuts
L 22	9080.892	189	3 tappo precamera	precomb.chamber cup
L 23	8000.127	104	3 sede v. scarico	exhaust v. seat
L 25	9080.083	9	4 tappo	plug
L 26	8990.022	9	1 tappo diam. 30	plug diam. 30
L 27	8000.126	104	3 sede v. aspirazione	inlet v. seat
L 28	4845.251	104	3 guida v. asp. std.	inlet v. guide std.
L 31	4845.251	104	3 guida v. scar. std.	outlet v. guide std.
L 35	7626.040	9	8 rondella bullone fiss. testa	washer for cyl. head fix. bolt

8 022 30 013 0

Cappello bilancieri e rifornimento olio
Rocker arms cover and oil filler



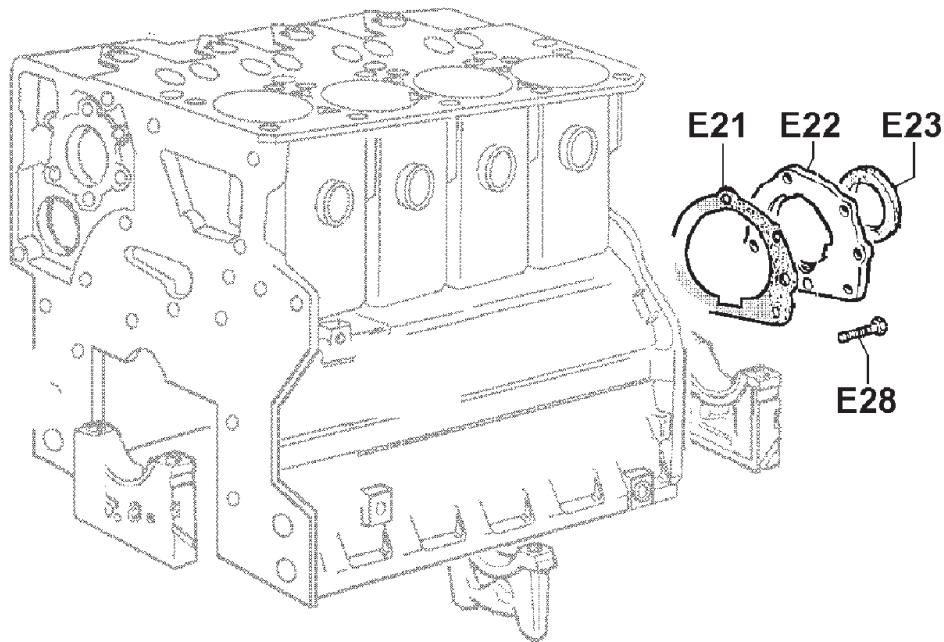
8 022 30 013 0

Pos.	Code	Q.ty	Descrizione	Description
L 4b	4430.100	104	1 guarnizione	gasket
L 7	9032.079	104	1 tappo rifornimento olio M 36X3	filler oil cap M 36X3
L 8	1200.015	9	1 anello OR 137 per tappo rif.	O ring 137 for filler oil cap
L 9	3300.218	114	3 dado	nut
L 11	4400.050	114	3 guarnizione nylon	gasket
L 50	2125.334	104	1 cappello bilancieri	rocker arm cover
L 51	4400.069	104	1 guarnizione	gasket
L 52	9820.195	9	12 vite M 6 X 12	screw
L 53	2750.374	104	1 coperchio sfiato	breather cap
L 60	9730.319	9	2 vite M 6 X 12	screw M 6 X 12
L 61	9693.007	196	1 valvola	valve
L 62	7625.270	196	1 rondella	washer
L 63	5655.243	104	1 molla	spring
L 64	9599.172	114	1 tubo drenaggio blow-by	blow-by pipe
L 65	5168.061	104	1 lamierino	safety plate
L 66	7481.077	104	4 rivetto	nail
L 67	9599.175	104	1 tubo	pipe
L 68	3360.031	107	1 diaframma	strainer
L 69	5168.062	104	1 lamierino	safety plate

La Lombardini si riserva il diritto di modificare in qualunque momento i dati contenuti in questa pubblicazione. - Data reported in this issue can be modified at any time by Lombardini.

8 023 30 001 0

Supporto albero a gomito lato volano
Crankshaft support (flywheel side)



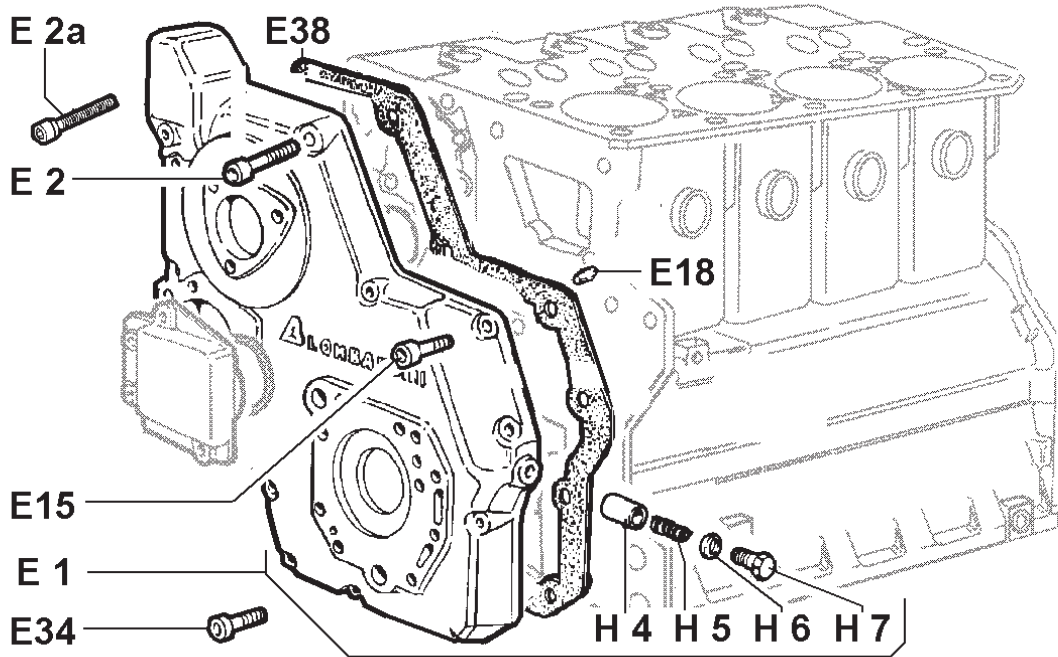
8 023 30 001 0

Pos.	Code	Q.ty	Descrizione	Description
E 21	4501.120	104	1 guarnizione	gasket
E 22	3790.080	104	1 flangia	flange
E 23	1213.349	104	1 anello paraolio	seal ring
E 28	9730.012	9	8 vite M 6 X 20	screw M 6 X 20

La Lombardini si riserva il diritto di modificare in qualunque momento i dati contenuti in questa pubblicazione. - Data reported in this issue can be modified at any time by Lombardini.

8 027 30 009 0

Portina lato distribuzione
Gear side cover



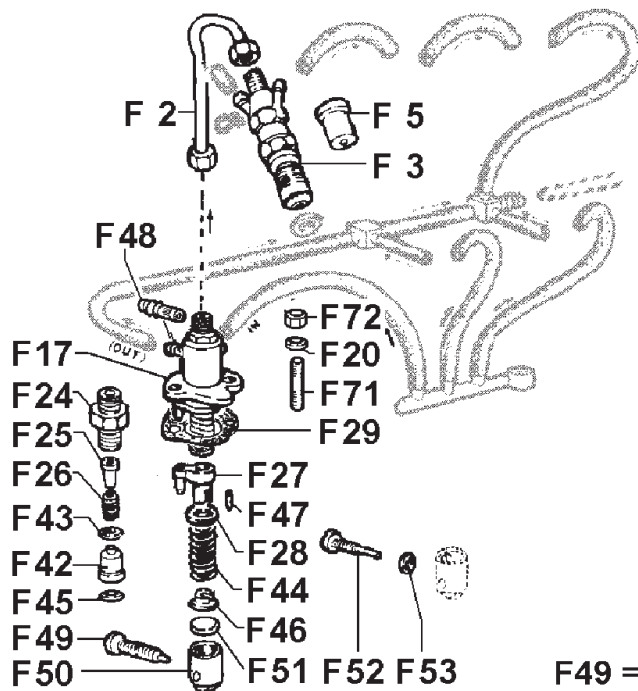
8 027 30 009 0

Pos.	Code	Q.ty	Descrizione	Description
E 1	6658.015	104	1 portina lato distribuzione	timing gear side cover
E 2	9732.075	9	1 vite M 8 X 50	screw M 8 X 50
E 2a	9820.179	9	1 vite speciale M 8 X 65	special screw M 8 X 65
E 15	9730.100	9	2 vite M 8 X 25	screw M 8 X 25
E 18	8460.055	276	2 spina	locating dowel
E 34	9730.031	9	8 vite M 8 X 40	screw M 8 X 40
E 38	4601.205	104	1 guarnizione	gasket
H 4	6495.052	104	1 pistoncino	drive rod
H 5	5625.010	104	1 molla	spring
H 6	4670.019	9	1 guarniz.rame d.16	copper gasket diam.16
H 7	9015.006	104	1 tappo	plug

La Lombardini si riserva il diritto di modificare in qualunque momento i dati contenuti in questa pubblicazione. - Data reported in this issue can be modified at any time by Lombardini.

8 030 30 011 0

Circuito iniezione - Pompe e tubi
Fuel system - Injection pump and hoses

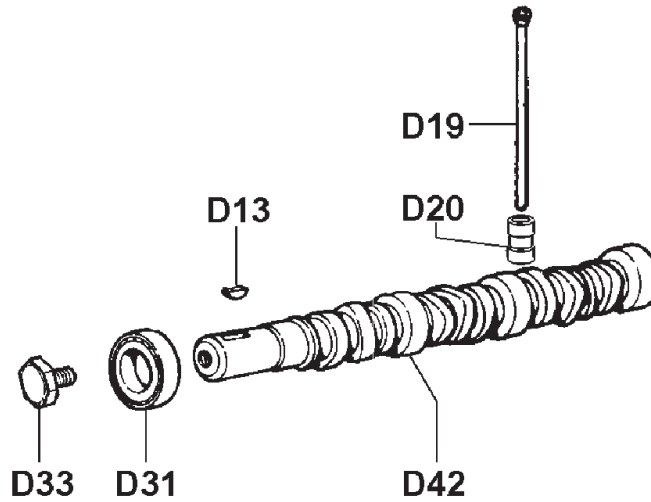


F 49 = vedi/see 8 050 30 ...

8 030 30 011 0

Pos.	Code	Q.ty	Descrizione	Description
F 2	9375.739	104	3 tubo alta pressione	high press.pipe
F 3	5010.051	104	3 iniettore	injector
F 5	6531.468	104	3 polverizzatore	nozzle
F 17	6590.376	188	3 pompa iniezione	injection pump
F 20	5715.089	104	6 molla a tazza	washer
F 24	7265.016	104	3 raccordo di mandata	delivery connect.
F 25	7470.018	104	3 riempitore	filler
F 26	5755.122	104	3 molla	spring
F 27	5401.126	520	3 manicotto	pump rack
F 28	6410.107	104	3 piattello	retainer
F 29	4580.175	104	3 guarnizione 1,2	gasket 1,2
F 42	9672.092	104	3 valvola di mandata	delivery valve
F 43	4760.036	104	3 guarnizione	gasket
F 44	5755.080	104	3 molla	spring
F 45	4760.036	104	3 guarnizione	gasket
F 46	6400.059	520	3 piattello Stanadyne	cup Stanadyne
F 47	8430.086	9	6 spina	lockpin
F 48	7260.042	104	3 raccordo	union
F 50	7215.140	3	3 punteria pompa iniezione	tappet
F 51	6000.113	197	3 registro (lilla) 4,00	adjustment cup violet 4,00
F 51	6000.114	197	3 registro (bianco) 4,10	adjustment cup white 4,10
F 51	6000.115	197	3 registro (giallo) 4,20	adjustment cup yellow 4,20
F 51	6000.116	197	3 registro (arancio) 4,30	adjustment cup orange 4,30
F 51	6000.117	197	3 registro (azzurro) 4,40	adjustment cup light blue 4,40
F 51	6000.118	197	3 registro (verde) 4,50	adjustment cup green 4,50
F 51	6000.119	197	3 registro (blu) 4,60	adjustment cup blue 4,60
F 51	6000.120	197	3 registro (rosso) 4,70 EPA	adjustment cup red 4,70 EPA
F 51	6000.121	197	3 registro (grigio) 4,80	adjustment cup grey 4,80
F 52	9730.256	104	2 vite	screw
F 53	4670.001	9	2 guarnizione in rame d.6,2 X 10 X 1	copper gasket diam. 6,2 X 10 X 1
F 71	6780.005	9	6 prigioniero M 8 X 18 (30)	stud M 8 X 18 (30)
F 72	3240.163	9	6 dado M 8	nut M 8

8 035 30 013 0 Albero a camme e punterie idrauliche
Camshaft and hydraulic push-rod

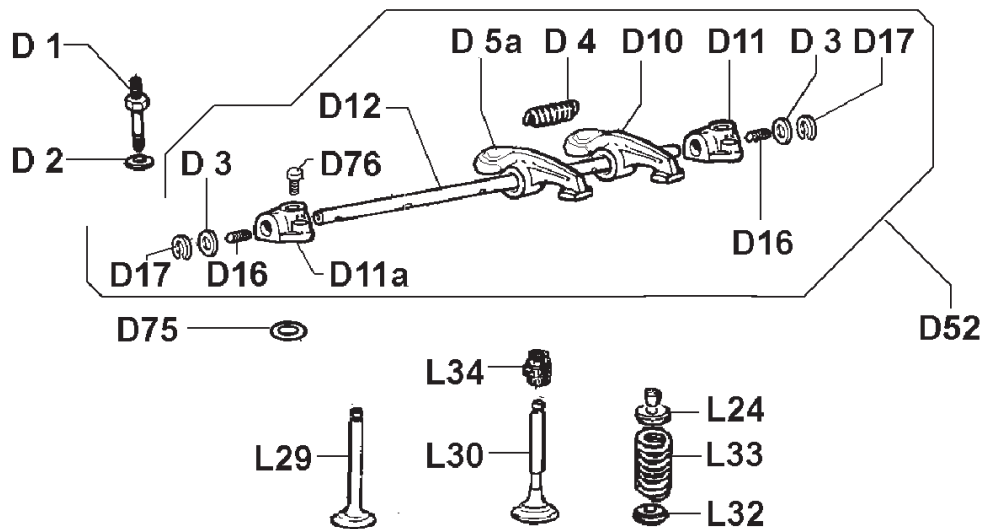


8 035 30 013 0

Pos.	Code	Q.ty	Descrizione	Description
D 13	2280.044	9	1 chiavetta 4 X 4,5 X 16	key 4 X 4,5 X 16
D 19	1410.139	104	6 asta punteria	push rod
D 20	7215.111	104	6 punteria idraulica	push rod
D 31	3001.065	104	1 cuscinetto	ball bearing
D 33	1780.104	104	1 bullone	bolt
D 42	1011.564	104	1 albero a camme Giri/min 2400 ->	camshaft (> 2400 R.P.M.)

La Lombardini si riserva il diritto di modificare in qualunque momento i dati contenuti in questa pubblicazione. - Data reported in this issue can be modified at any time by Lombardini.

8 036 30 007 0 Bilancieri e valvole
Rocker arm and valves



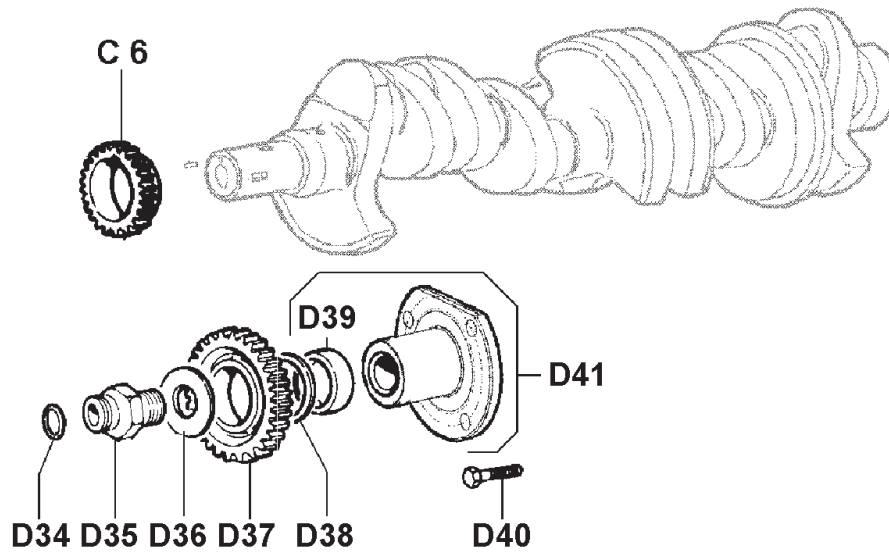
8 036 30 007 0

Pos.	Code	Q.ty	Descrizione	Description
D 1	9865.145	104	3 vite fissaggio	fixing screw
D 2	7625.125	9	3 rondella diam. 10,5	washer diam.10,5
D 3	«——»		rondella - vedi Pos. D 52	washer - see Pos. D 52
D 4	5615.009	104	2 molla	spring
D 5a	1541.236	104	3 bilanciere	rocker arm
D 10	1541.236	104	3 bilanciere	rocker arm
D 11	«——»		supp.perno bil. - vedi Pos. D 52	rock.arm shaft support - see Pos. D 52
D 11a	«——»		supp.perno bil. - vedi Pos. D 52	rock.arm shaft support - see Pos. D 52
D 12	«——»		perno bilancieri - vedi Pos. D 52	rocker arm shaft - see Pos. D 52
D 16	9765.009	9	2 vite M 8 X 10	screw M 8 X 10
D 17	1240.006	9	2 anello seeger	snap ring
D 52	6045.159	104	1 gruppo bilancieri	rocker arm ass.y
D 75	1200.286	107	1 anello ten. 9,25X1,78	seal ring 9,25X1,78
D 76	9730.325	9	1 vite M 5 X 10	screw M 5 X 10
L 24	6410.098	104	6 piattello	retainer
L 29	9652.147	104	3 valvola aspirazione	intake valve
L 30	9685.142	104	3 valvola di scarico	exhaust valve
L 32	3430.141	104	6 disco valvola	valve retainer
L 33	5755.004	260	6 molla valvola	valve spring
L 34	4535.015	107	6 guarnizione stelo valv.asp.	valve retainer

La Lombardini si riserva il diritto di modificare in qualunque momento i dati contenuti in questa pubblicazione. - Data reported in this issue can be modified at any time by Lombardini.

8 038 30 001 0

**Ingranaggi distribuzione
Timing gear**

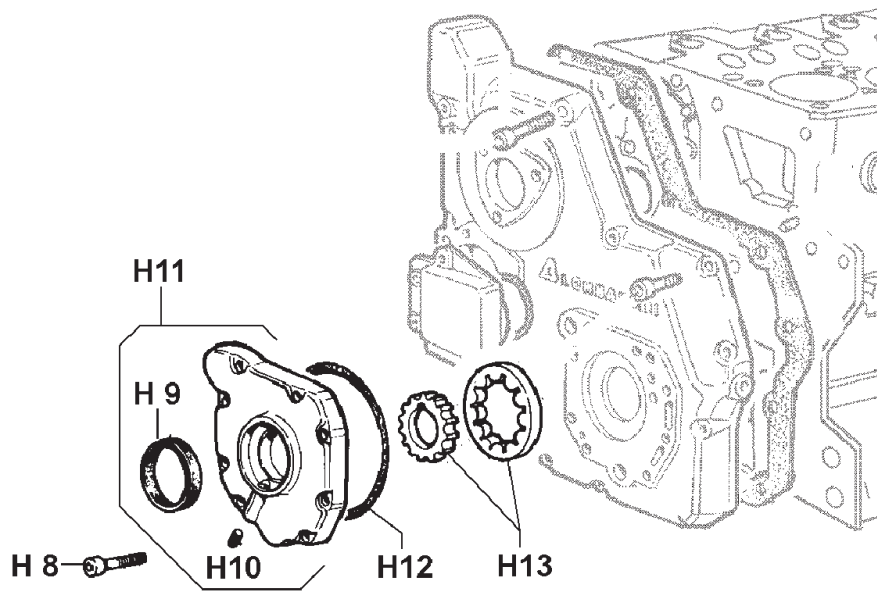


8 038 30 001 0

Pos.	Code	Q.ty	Descrizione	Description
C 6	4936.167	104	1 ingranaggio	gear
D 34	1200.219	104	1 anello OR	O ring
D 35	9820.138	104	1 vite fissaggio	fixing screw
D 36	1257.156	104	1 anello reggispinta	thrust washer
D 37	4936.165	104	1 ingranaggio intermedio	intermediate gear
D 38	1257.157	104	1 anello reggispinta	thrust washer
D 39	1580.154	104	1 boccola	bushing
D 40	9732.074	9	4 vite M 8 X 20	screw M 8 X 20
D 41	6130.099	104	1 perno ingranaggio	gear shaft

La Lombardini si riserva il diritto di modificare in qualunque momento i dati contenuti in questa pubblicazione. - Data reported in this issue can be modified at any time by Lombardini.

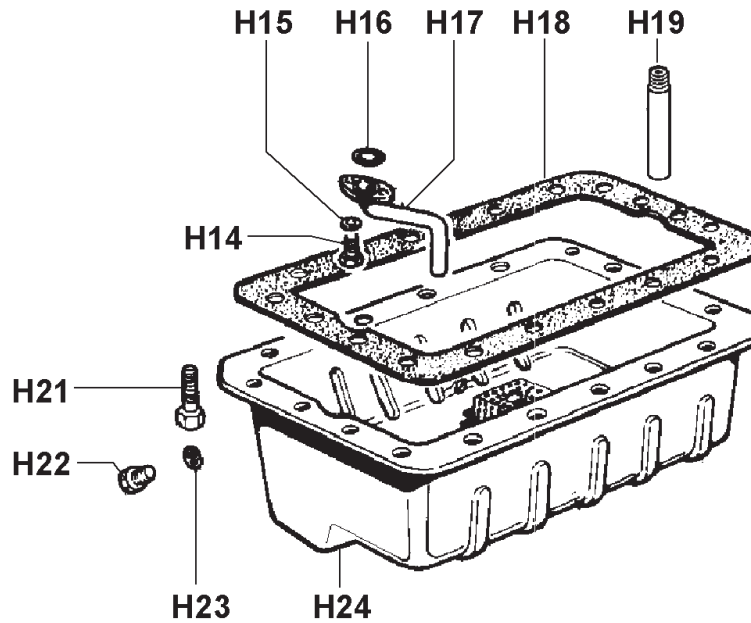
8 040 30 001 0 Pompa olio
Oil pump



8 040 30 001 0

Pos.	Code	Q.ty	Descrizione	Description
H 8	9730.012	9	vite M 6 X 20	screw M 6 X 20
H 9	1213.348	104	1 anello paraolio	1 seal ring
H 10	9080.240	9	1 tappo M 12	1 plug M 12
H 11	2650.057	104	1 coperchio pompa olio	1 oil pump cover
H 12	4431.149	104	1 guarnizione	1 gasket
H 13	7750.081	104	1 rotori pompa olio	1 oil pump rotors

8 041 30 001 0 Portina di fondo - Coppa olio
Oil pan

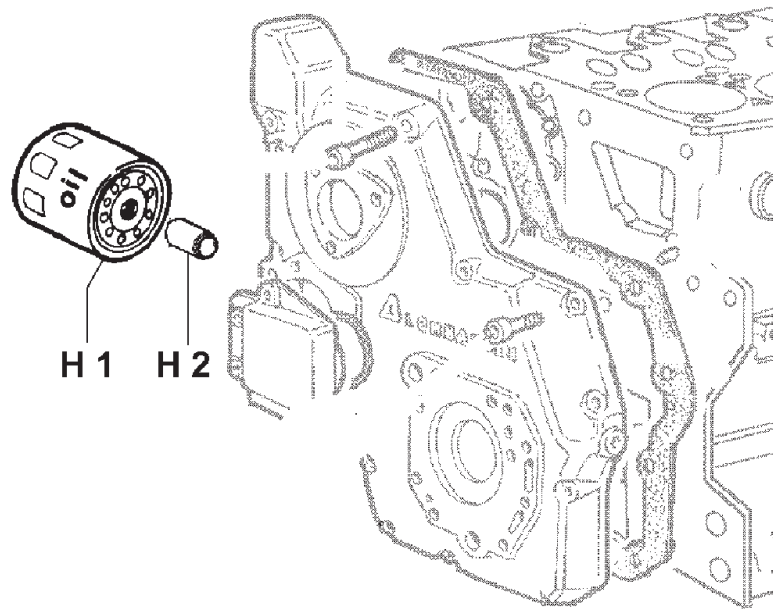


H19 = vedi/see 8 045 30

8 041 30 001 0

Pos.	Code	Q.ty	Descrizione	Description
H 14	1760.005	9	2 bullone M 6 X 1 X 16	bolt M 6 X 1 X 16
H 15	7565.004	9	2 rondella diam. 6	washer diam. 6
H 16	1200.226	104	1 anello OR	O ring
H 17	9320.136	104	1 tubo aspirazione olio	suction oil pipe
H 18	4601.067	104	1 guarnizione	gasket
H 21	1770.160	9	18 vite M 8 X 1,25 X 16	screw M 8 X 1,25 X 16
H 22	9040.035	177	1 tappo M 18 h = 22	plug M 18 h = 22
H 23	4670.088	9	1 guarnizione in rame 18X24X1	copper gasket 18X24X1
H 24	6645.562	104	1 portina di fondo std	oil pan

8 042 30 003 0 Filtraggio olio
Oil filtering

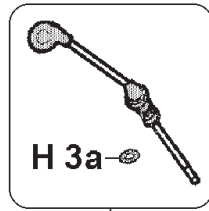


8 042 30 003 0

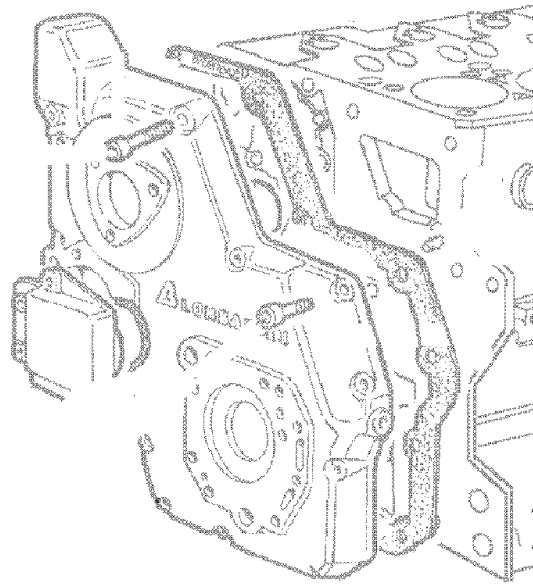
Pos.	Code	Q.ty	Descrizione	Description
H 1	2175.104	104	1 cartuccia olio	oil filter cartridge
H 2	7265.021	115	1 raccordo cartuccia olio	oil filter connector

La Lombardini si riserva il diritto di modificare in qualunque momento i dati contenuti in questa pubblicazione. - Data reported in this issue can be modified at any time by Lombardini.

8 043 30 011 0 Asta livello olio
Oil dipstick



H48

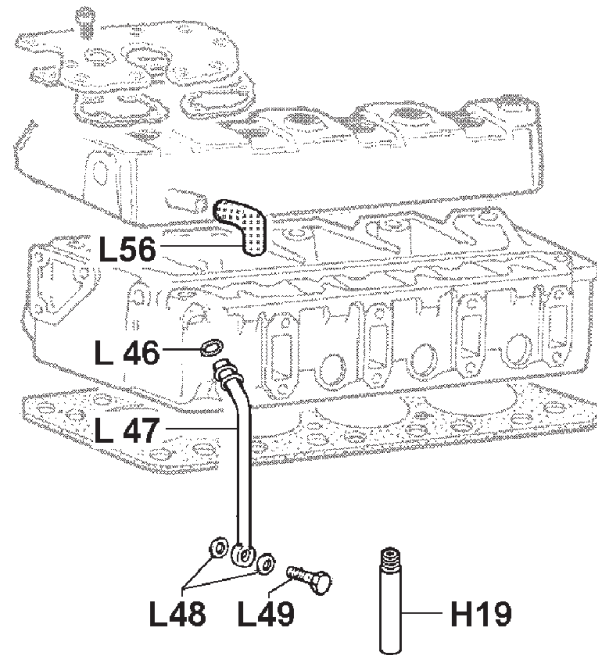


8 043 30 011 0

Pos.	Code	Q.ty	Descrizione	Description
H 3a	1200.325	9	3 anello OR viton	rubber oil seal viton
H 48	1400.414	104	1 asta livello	dipstick

La Lombardini si riserva il diritto di modificare in qualunque momento i dati contenuti in questa pubblicazione. - Data reported in this issue can be modified at any time by Lombardini.

8 045 30 005 0 Circuito sfiato
Breather system

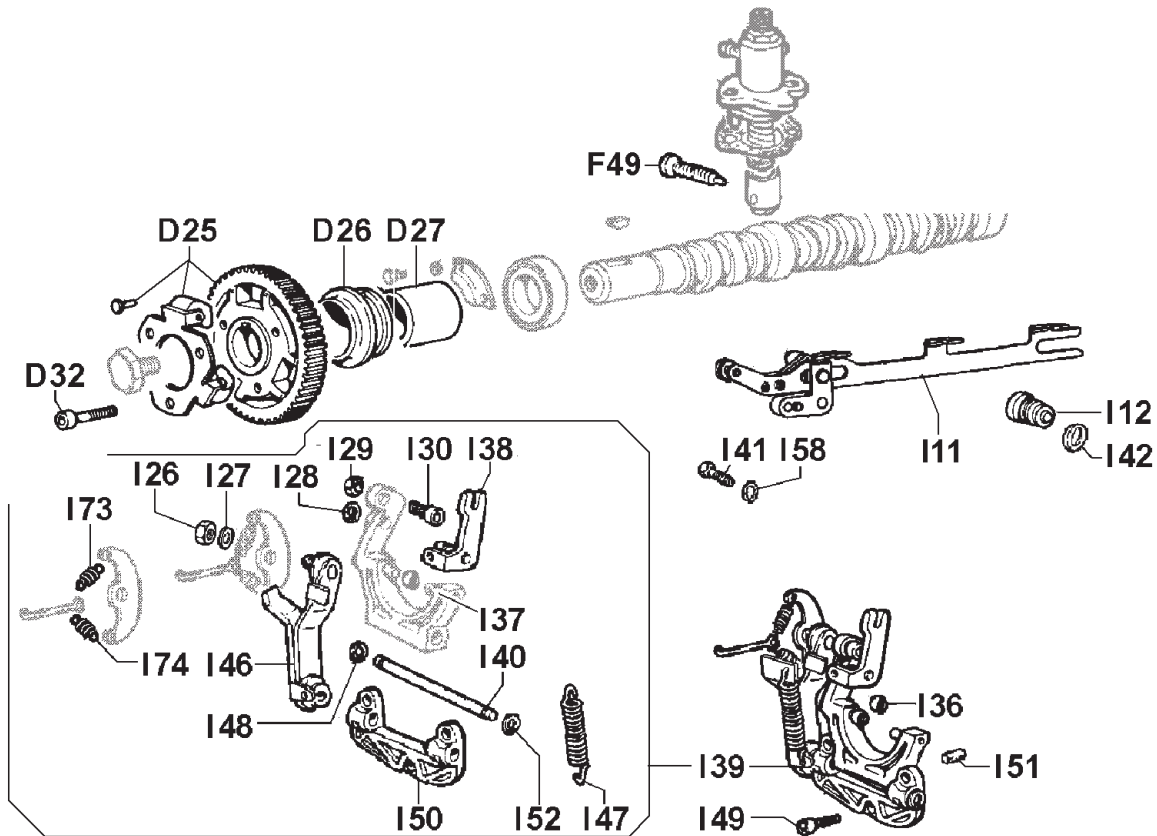


8 045 30 005 0

Pos.	Code	Q.ty	Descrizione	Description
H 19	9580.032	104	1 tubo sfiato sottocoppa	breather pipe
L 46	1200.225	107	1 anello tenuta	seal ring
L 47	9485.234	114	1 tubo rit.olio	scavenge oil pipe
L 48	4670.061	9	2 guarnizione in rame d.14	copper gasket diam.14
L 49	1901.032	9	1 bullone raccordo M 14	union bolt M 14
L 56	5365.099	114	1 manicotto	coupling

8 050 30 038 0

**Regolazione di giri
Speed governor**



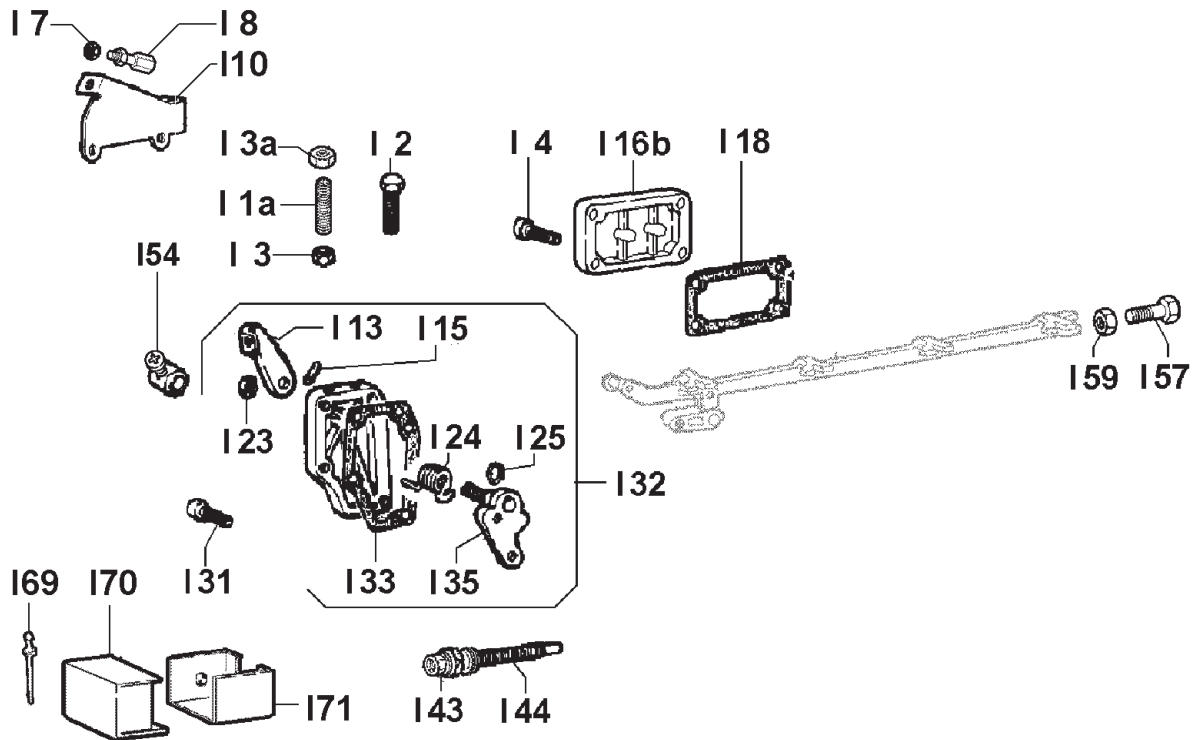
8 050 30 038 0

Pos.	Code	Q.ty	Descrizione	Description
D 25	7362.312	104	1 regolatore completo	speed governor
D 26	2086.122	104	1 campana regolatore	governor bell
D 27	3495.046	104	1 distanziale	spacer
D 32	9730.010	9	3 vite M 6 X 16	screw M 6 X 16
F 49	9730.198	104	1 vite	screw
I 11	1380.030	104	1 asta collegamento	union rod ass.y
I 12	4190.103	104	1 ghiera	locking nut
I 26	3203.048	9	1 dado M 6	nut M 6
I 27	7625.070	9	1 rondella diam. 6	washer diam. 6
I 28	«——»		vedi Pos. 39	see Pos. 39
I 29	«——»		vedi Pos. 39	see Pos. 39
I 30	«——»		vedi Pos. 39	see Pos. 39
I 36	1970.203	104	2 bussola	sleeve
I 37	«——»		vedi Pos. 39	see Pos. 39
I 38	«——»		vedi Pos. 39	see Pos. 39
I 39	5201.253	104	1 leva comando regolatore	governor lever
I 40	6140.408	104	1 perno	lever shaft
I 41	9730.198	104	1 vite M 6	screw M 6
I 42	4670.021	9	1 guarniz.rame d.18	copper gasket diam.18
I 46				
I 47	5801.208	104	1 molla supplm.	device spring
I 48	1240.002	9	1 anello seeger d.8	circlip diam. 8
I 49	9730.010	9	3 vite M 6 X 16	screw M 6 X 16
I 50	«——»		vedi Pos. I 39	see Pos. I 39
I 51	8460.055	276	2 spina	locating dowel
I 52	1240.002	9	1 anello seeger d.8	circlip diam. 8
I 58	7625.124	9	1 rondella diam. 6,5	washer diam. 6,5
I 73	5655.405	188	1 molla regolatore 2800÷3000 G/1'	governor spring 2800÷3000 R.P.M.
I 74	5655.405	188	1 molla regolatore 3000 G/1'	governor spring 3000 R.P.M.

La Lombardini si riserva il diritto di modificare in qualunque momento i dati contenuti in questa pubblicazione. - Data reported in this issue can be modified at any time by Lombardini.

8 051 30 084 0

**Comando acceleratore
Accelerator control**

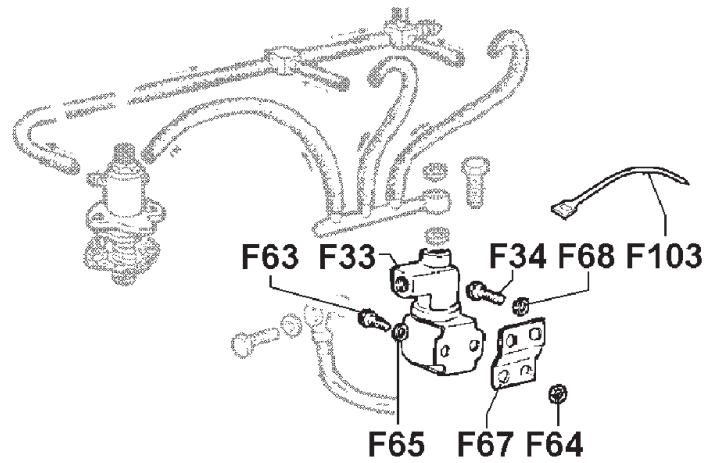


8 051 30 084 0

Pos.	Code	Q.ty	Descrizione	Description
I 1a	9765.169	9	1 vite M 6 X 1 X 40	screw M 6 X 1 X 40
I 2	1760.028	9	1 bullone M 6 X 1 X 35	bolt M 6 X 1 X 35
I 3	3240.153	9	2 dado M 6	nut M 6
I 3a	3300.237	9	1 dado a rottura programmata (EPA)	nut (EPA type)
I 4	9730.009	9	6 vite M 6 X 12	screw M 6 X 12
I 7	3240.020	9	1 dado M8	nut M8
I 8	9180.193	9	1 terminale guaina	wire end
I 10	5060.008	104	1 lamiera	support
I 13	«————»		vedi Pos. 32	see Pos. 32
I 15	8430.004	9	1 spina elastica	tapper pin
I 16b	2700.046	104	1 coperchio	cover
I 18	4431.153	104	1 guarnizione	gasket
I 23	3240.164	9	1 dado M 8 flangiato	nut M 8
I 24	5680.126	104	1 molla richiamo	recovery spring
I 25	1200.052	9	1 anello OR	O ring
I 31	9730.009	9	4 vite M 6 X 12	screw M 6 X 12
I 32	2516.165	104	1 comando acceleratore completo	CONTROL ASS.Y
I 33	4431.154	104	1 guarnizione	gasket
I 35	«————»		vedi Pos. 32	see Pos. 32
I 43	3240.152	9	1 dado per supplemento	device nut
I 44	8576.119	104	1 supplemento 2800 -> 3000 G/1'	extra fuel device 2800 -> 3000 Rpm/1'
I 54	5830.119	9	2 morsetto	nut
I 57	1760.034	9	1 bullone registro M 6X25	adjusting bolt M 6X25
I 59	3240.153	9	1 dado M 6	nut M 6
I 69	7481.070	9	2 rivetto	nail
I 70	5168.071	104	1 lamierino	safety plate
I 71	5168.070	104	1 lamierino	safety plate

La Lombardini si riserva il diritto di modificare in qualunque momento i dati contenuti in questa pubblicazione. - Data reported in this issue can be modified at any time by Lombardini.

8 052 30 004 0 Elettrovalvola 12V comando stop
Control stop 12V electrovalve

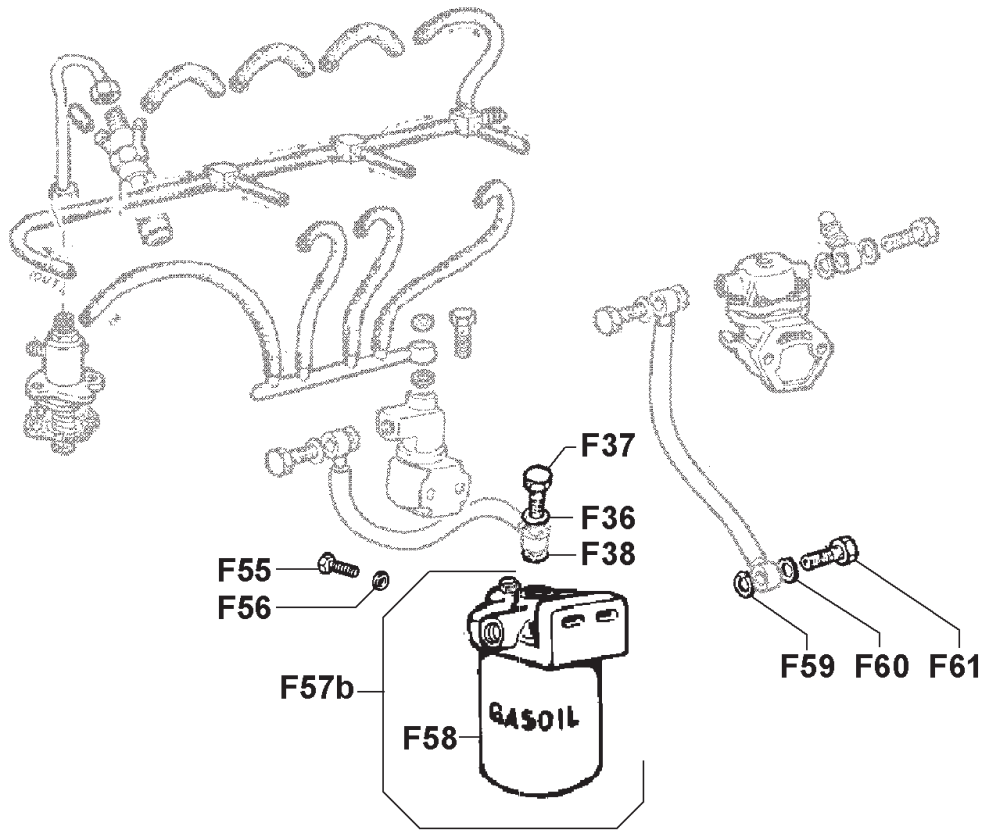


8 052 30 004 0

Pos.	Code	Q.ty	Descrizione	Description
F 33	3587.142	104	1 elettrovalvola 12V	electro-valve 12V
F 34	1760.003	9	2 bullone M 6 X 1 X 12	bolt M 6 X 1 X 12
F 63	9730.008	9	2 vite M 6 X 10	screw M 6 X 10
F 64	3203.050	9	2 dado autoblocc. M 6	selflocking nut M 6
F 65	7625.062	9	1 rondella diam. 6,5	washer diam. 6,5
F 67	8900.327	104	1 supporto elettromagnete	electro-magnet support
F 68	7625.062	9	1 rondella diam. 6,5	washer diam. 6,5
F103	2471.0062760	1	1 collare	collar

La Lombardini si riserva il diritto di modificare in qualunque momento i dati contenuti in questa pubblicazione. - Data reported in this issue can be modified at any time by Lombardini.

8 061 30 002 0 Filtro combustibile (fornito staccato)
Fuel filter (separately supplied)



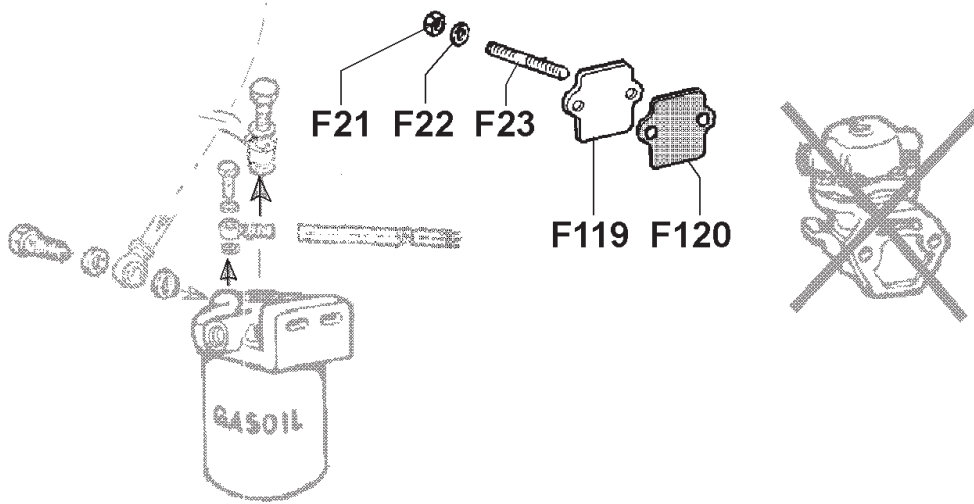
8 061 30 002 0

Pos.	Code	Q.ty	Descrizione	Description
F 36	4670.061	9	1 guarnizione in rame d.14	copper gasket diam.14
F 37	1901.032	9	1 bullone raccordo M 14	union bolt M 14
F 38	4670.061	9	1 guarnizione in rame d.14	copper gasket diam.14
F 55	1780.031	9	2 vite M10x25	screw M10x25
F 56	7625.020	9	2 rondella D.10	washer D.10
F 57b	3730.153	629	1 filtro combustibile	fuel filter
F 58	2175.046	276	1 cartuccia comb.	fuel filter cartridge
F 59	4670.061	9	1 guarnizione in rame d.14	copper gasket diam.14
F 60	4670.061	9	1 guarnizione in rame d.14	copper gasket diam.14
F 61	1901.032	9	1 bullone raccordo M 14	union bolt M 14

La Lombardini si riserva il diritto di modificare in qualunque momento i dati contenuti in questa pubblicazione. - Data reported in this issue can be modified at any time by Lombardini.

8 062 30 001 0

Pompa alimentazione non fornita da Lombardini
Fuel feed pump not supplied by Lombardini

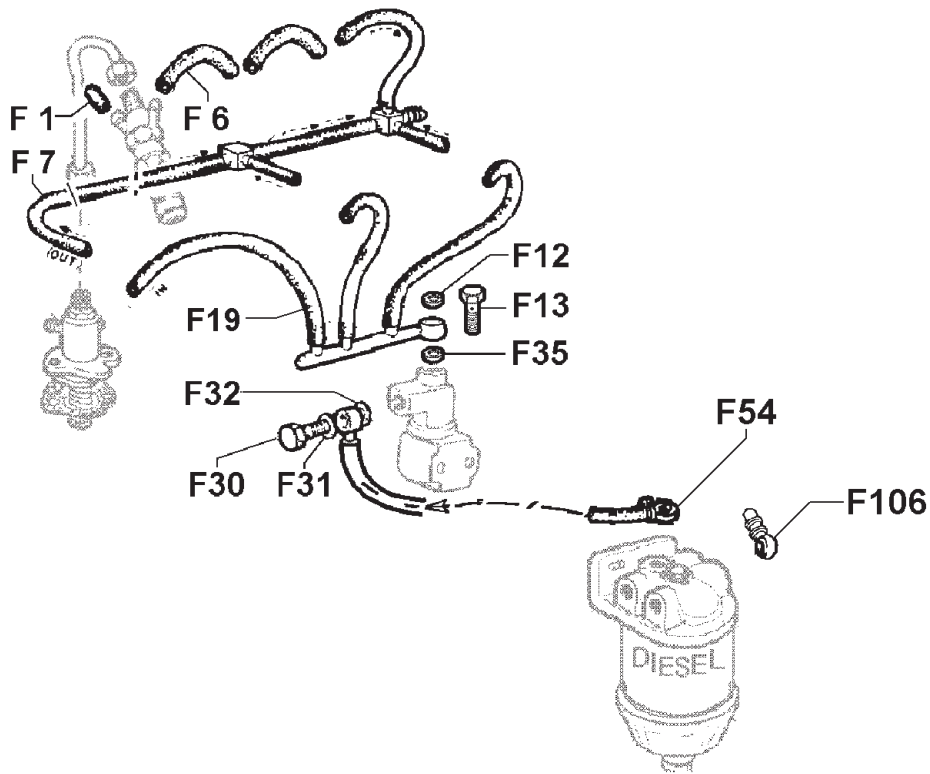


8 062 30 001 0

Pos.	Code	Q.ty	Descrizione	Description
F 21	3240.164	9	2 dado M 8 flangiato	nut M 8
F 22	7565.007	9	2 rondella diam. 8	washer diam. 8
F 23	6780.049	9	2 prigioniero asp. M 8 X 20 (36)	intake stud M 8 X 20 (36)
F119	3800.037	196	1 flangia	flange
F120	4400.075	196	1 guarnizione	gasket

8 064 30 080 0

**Tubazioni combustibile
Fuel hoses**

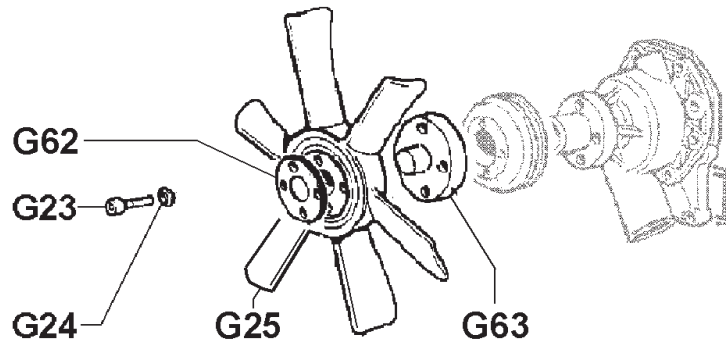


8 064 30 050 0

Pos.	Code	Q.ty	Descrizione	Description
F 1	9080.262	104	1 tappo tubo inietture	end pipe
F 6	9571.091	104	2 tubo spurgo	bleeding pipe
F 7	9571.157	104	1 tubo spurgo	bleeding pipe
F 12	4670.059	9	1 guarnizione in rame d.10	copper gasket diam.10
F 13	1901.193	9	1 bullone raccordo M 10	union bolt M 10
F 19	9375.638	104	1 tubo mandata	delivery pipe
F 30	1901.193	9	1 bullone raccordo M 10	union bolt M 10
F 31	4670.059	9	1 guarnizione in rame d.10	copper gasket diam.10
F 32	4670.059	9	1 guarnizione in rame d.10	copper gasket diam.10
F 54	9373.043	104	1 tubo rifiuto	fuel recycler pipe
F106	7270.107	9	1 raccordo orient. d.10	banjo union diam.10

8 071 30 010 0

Ventola raffreddamento aspirante diam.350
Cooling suction fan (dia.350)



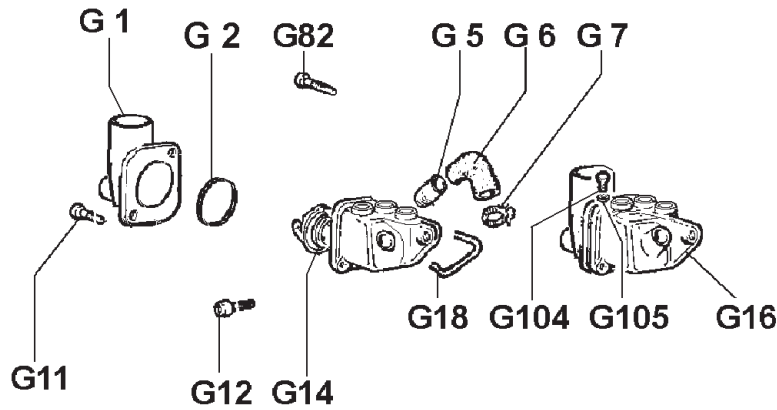
8 071 30 010 0

Pos.	Code	Q.ty	Descrizione	Description
G 23	9730.018	9	4 vite M 6 X 45	screw M 6 X 45
G 24	7625.062	9	4 rondella diam. 6,5	washer diam. 6,5
G 25	9718.326	115	1 ventola aspirante d.350 - 6 pale	suction fan diam.350 - 6 blades
G 62	6275.147	106	1 piastrina	plate
G 63	3855.158	104	1 flangia	flange

La Lombardini si riserva il diritto di modificare in qualunque momento i dati contenuti in questa pubblicazione. - Data reported in this issue can be modified at any time by Lombardini.

8 074 30 056 0

**Gruppo termostato
Thermostat assembly**

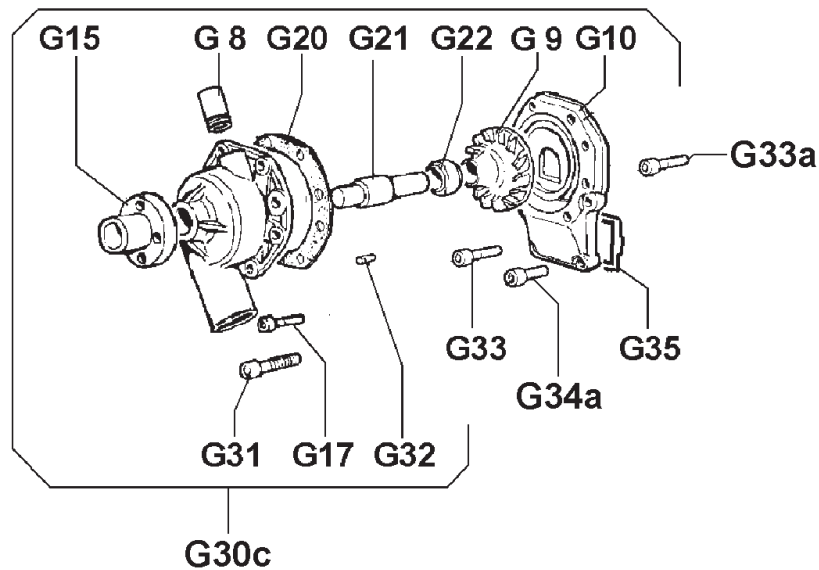


8 074 30 056 0

Pos.	Code	Q.ty	Descrizione	Description
G 1	«———»		vedi Pos. 16	see Pos. 16
G 2	4420.094	104	1 guarnizione	1 gasket
G 5	7285.024	104	1 raccordo	1 connection
G 6	9305.019	104	1 tubo	1 water pipe
G 7	3630.147	107	2 fascetta diam.12-22	2 clamp diam.12-22
G 11	9730.100	9	1 vite M 8 X 25	1 screw M 8 X 25
G 12	9730.267	104	2 vite M 8 X 20	2 screw M 8 X 20
G 14	9195.092	104	1 valvola termostatica	1 thermal expans.valve
G 16	4896.678	104	1 gruppo termostato	1 thermostat ass.y
G 18	1200.239	9	1 anello OR	1 O ring
G 82	9730.031	9	1 vite M 8 X 40	1 screw M 8 X 40
G104	9080.037	9	1 tappo disaerazione M 6	1 deareation plug M 6
G105	4670.001	9	1 guarnizione in rame d.6,2 X 10 X 1	1 copper gasket diam. 6,2 X 10 X 1

La Lombardini si riserva il diritto di modificare in qualunque momento i dati contenuti in questa pubblicazione. - Data reported in this issue can be modified at any time by Lombardini.

8 077 30 015 0 Pompa acqua
Water pump

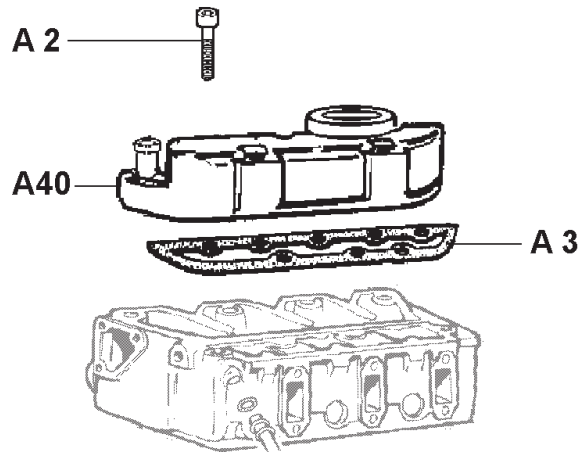


8 077 30 015 0

Pos.	Code	Q.ty	Descrizione	Description
G 8	7285.024	104	1 raccordo	connection
G 9	«———»		vedi Pos. 30c	see Pos. 30c
G 10	«———»		supporto - vedi Pos. G 30b	support - see Pos. 30b
G 15	«———»		vedi Pos. 30c	see Pos. 30c
G 17	9730.100	9	4 vite M 8 X 25	screw M 8 X 25
G 20	4580.178	188	1 guarnizione	gasket
G 21	«———»		vedi Pos. 30c	see Pos. 30c
G 22	«———»		vedi Pos. 30c	see Pos. 30c
G 30c	6584.447	188	1 pompa acqua	water pump
G 31	9732.064	9	1 vite M 8 X 30	screw M 8 X 30
G 32	8400.048	9	1 spina	taper pin
G 33	9730.100	9	2 vite M 8 X 25	screw M 8 X 25
G 33a	9730.034	9	2 vite M 8 X 55	screw M 8 X 55
G 34a	1780.126	9	1 vite M 10 X 90	screw M 10 X 90
G 35	1200.116	104	1 anello OR	O ring

La Lombardini si riserva il diritto di modificare in qualunque momento i dati contenuti in questa pubblicazione. - Data reported in this issue can be modified at any time by Lombardini.

8 080 30 028 0 Collettore aspirazione
Inlet manifold

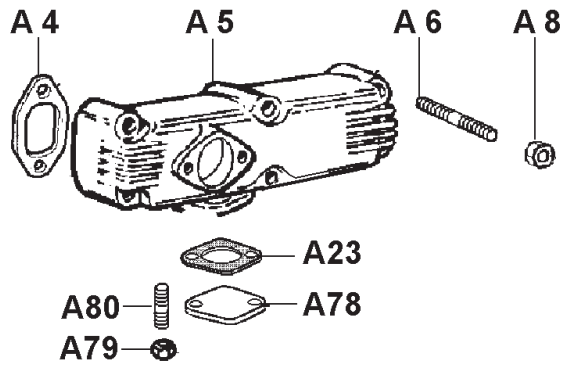
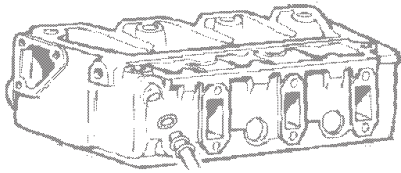


8 080 30 028 0

Pos.	Code	Q.ty	Descrizione	Description
A 2	9730.035	9 5	vite M 8 X 65	screw M 8 X 65
A 3	4420.084	104	1 guarnizione	gasket
A 40	2486.365	104	1 collettore aspirazione	inlet manifold

La Lombardini si riserva il diritto di modificare in qualunque momento i dati contenuti in questa pubblicazione. - Data reported in this issue can be modified at any time by Lombardini.

8 085 30 006 0 Collettore scarico
Exhaust manifold

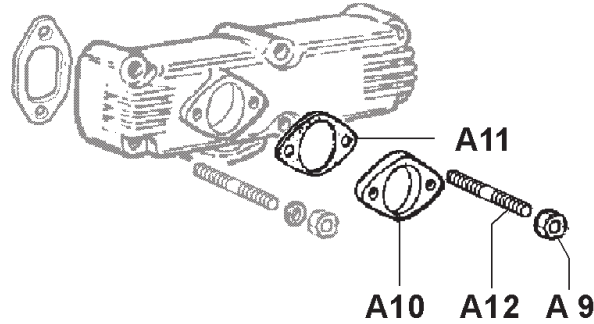


8 085 30 006 0

Pos.	Code	Q.ty	Descrizione	Description
A 4	4420.071	104	3 guarnizione	gasket
A 5	2486.298	104	1 collettore sc. due uscite	exh.manifold two outlets
A 6	6780.028	9	6 prigioniero M 8 X 55 (67)	stud M 8 X 55 (67)
A 8	3240.163	9	6 dado M 8	nut M 8
A 23	4501.118	177	1 guarnizione	gasket
A 78	6300.018	277	1 piastra chiusura	plate
A 79	3240.163	9	2 dado M 8	nut M 8
A 80	6780.171	9	2 prigioniero M 8 X 22	stud M 8 X 22

La Lombardini si riserva il diritto di modificare in qualunque momento i dati contenuti in questa pubblicazione. - Data reported in this issue can be modified at any time by Lombardini.

8 087 30 007 0 Flangia scarico su collettore
Exhaust flange on manifold



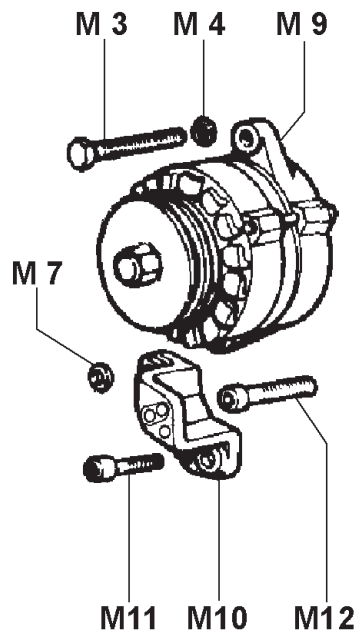
8 087 30 007 0

Pos.	Code	Q.ty	Descrizione	Description
A 9	3240.163	9	2 dado M 8	nut M 8
A 10	3815.013	276	1 flangia scarico h=7,5	exh.flange h=7,5
A 11	4501.118	177	1 guarnizione	gasket
A 12	6780.171	9	2 prigioniero M 8 X 22	stud M 8 X 22

La Lombardini si riserva il diritto di modificare in qualunque momento i dati contenuti in questa pubblicazione. - Data reported in this issue can be modified at any time by Lombardini.

8 100 30 019 0

Alternatore esterno 12V 45A
External alternator 12V 45A

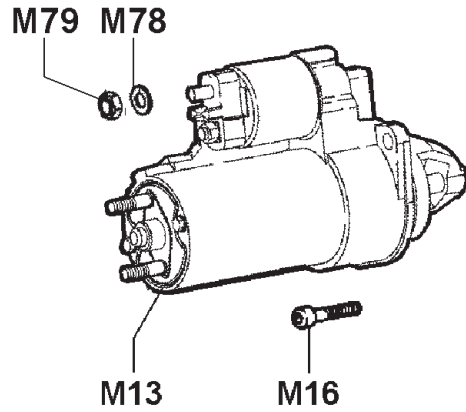


8 100 30 019 0

Pos.	Code	Q.ty	Descrizione	Description
M 3	1780.027	9	1 bullone M 10 X 1,5 X 60	bolt M 10 X 1,5 X 60
M 4	7625.256	9	1 rondella diam. 10 (alt.33 A)	washer diam.10 (alt.33 A)
M 7	7625.256	9	1 rondella diam. 10 (alt.33 A)	washer diam.10 (alt.33 A)
M 9	1157.360	174	1 alternatore esterno 12V-45A	external voltage alternator 12V-45A
M 10	8725.072	104	1 supporto alternatore	alternator support
M 11	9730.100	9	2 vite M 8 X 25	screw M 8 X 25
M 12	9730.031	9	1 vite M 8 X 40	screw M 8 X 40

La Lombardini si riserva il diritto di modificare in qualunque momento i dati contenuti in questa pubblicazione. - Data reported in this issue can be modified at any time by Lombardini.

8 101 30 001 0 Motorino avviamento
Starter motor

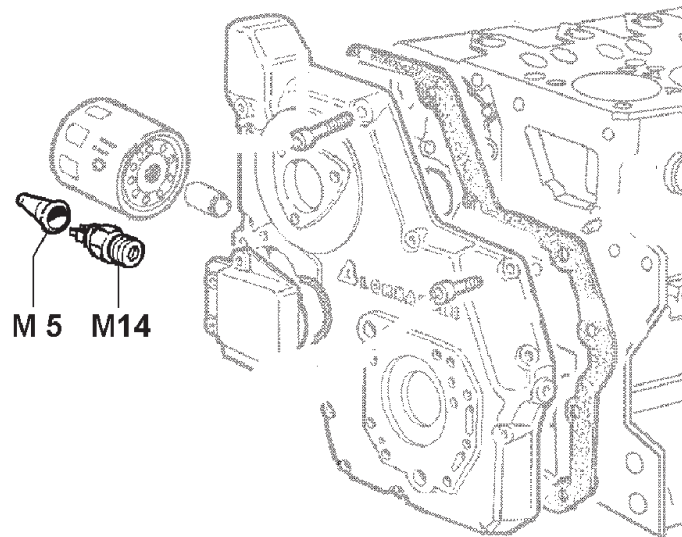


8 101 30 001 0

Pos.	Code	Q.ty	Descrizione	Description
M 13	5840.191	104	1 motorino avv. 2,0 KW	starting motor 2,0 KW
M 16	9730.045	9	2 vite M 10 X 30	screw M 10 X 30
M 78	7565.007	9	1 rondella diam. 8	washer diam. 8
M 79	3240.018	9	1 dado M 8	nut M 8

La Lombardini si riserva il diritto di modificare in qualunque momento i dati contenuti in questa pubblicazione. - Data reported in this issue can be modified at any time by Lombardini.

8 102 30 001 0 Pressostato 0,3 bar
Pressure oil switch (0,3 bar)

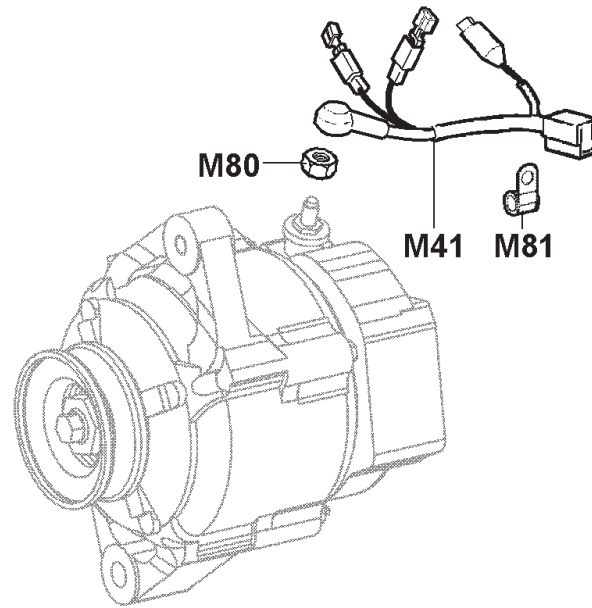


8 102 30 001 0

Pos.	Code	Q.ty	Descrizione	Description
M 5	6491.013	360	1 pipetta	pipe elbow
M 14	6745.050	107	1 pressostato 0,3 bar (M 12)	oil switch 0,3 bar (M 12)

La Lombardini si riserva il diritto di modificare in qualunque momento i dati contenuti in questa pubblicazione. - Data reported in this issue can be modified at any time by Lombardini.

8 103 30 001 0 Cavo collegamento alternatore esterno
External alternator connecting wire



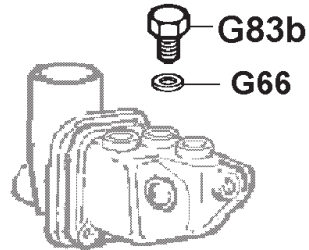
8 103 30 001 0

Pos.	Code	Q.ty	Descrizione	Description
M 41	2186.143	107	1 cavo alternatore con diodo 12V	wire with diode 12V
M 80	3240.008	9	1 dado M 6	nut M 6
M 81	3617.088	532	1 fascetta	clamp

La Lombardini si riserva il diritto di modificare in qualunque momento i dati contenuti in questa pubblicazione. - Data reported in this issue can be modified at any time by Lombardini.

8 104 30 003 0

Tappo per predisposizione sensore per centralina candelette
Plug for glow plug control box sensor provision

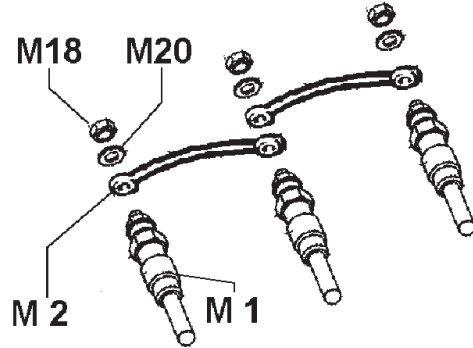


8 104 30 003 0

Pos.	Code	Q.ty	Descrizione	Description
G 66	4670.061	9	1 guarnizione in rame d.14	copper gasket diam.14
G 83b	9040.012	184	1 tappo M 14	plug M 14

La Lombardini si riserva il diritto di modificare in qualunque momento i dati contenuti in questa pubblicazione. - Data reported in this issue can be modified at any time by Lombardini.

8 106 30 014 0 Candelette di preriscaldamento
Pre-heating glow plug



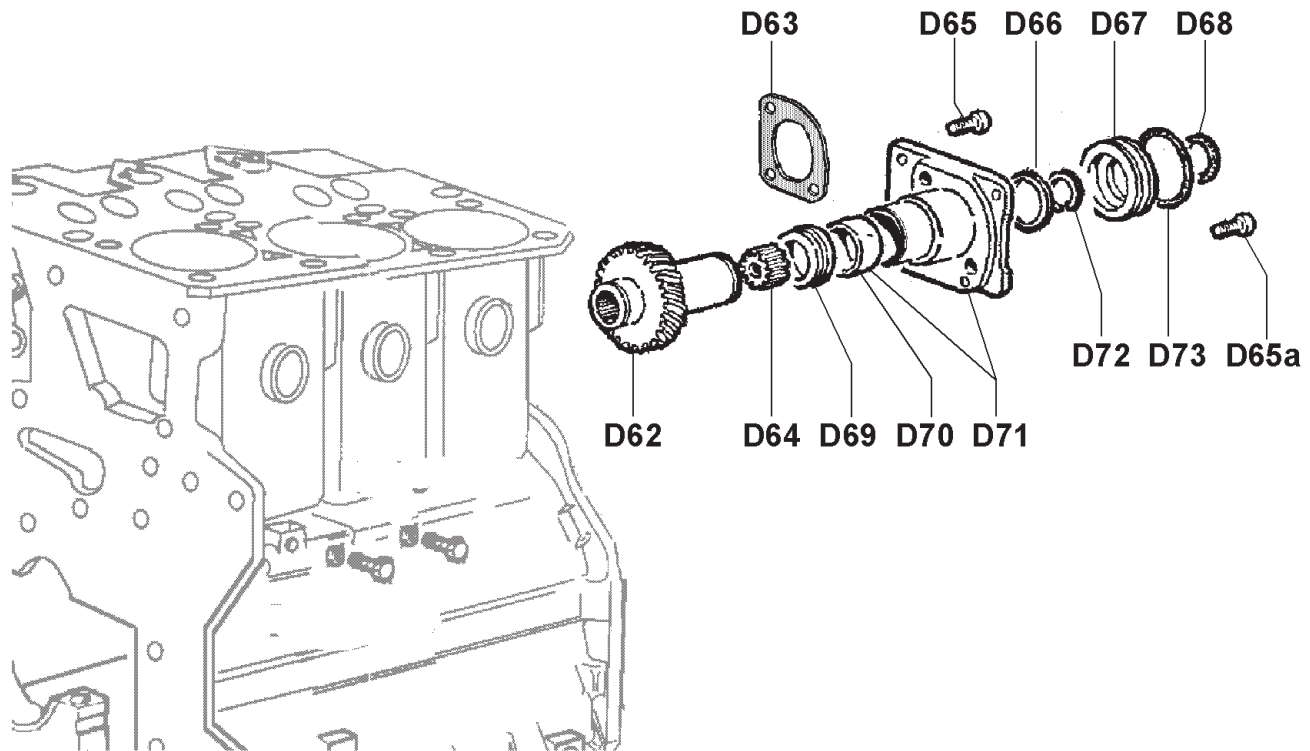
8 106 30 014 0

Pos.	Code	Q.ty	Descrizione	Description
M 1	2100.111	188	3 candeletta prerisc.12 V	preheating glow plug 12 V
M 2	2185.548	107	2 cavo candelette	glow plug wire
M 18	3240.004	9	3 dado M 5	nut M 5
M 20	7626.066	9	3 rondella	washer

La Lombardini si riserva il diritto di modificare in qualunque momento i dati contenuti in questa pubblicazione. - Data reported in this issue can be modified at any time by Lombardini.

8 140 30 005 0

Predisposizione pompa oleodin. 2PD su 3 PTO
Hydraulic pump adapter (2PD type on 3rd PTO)



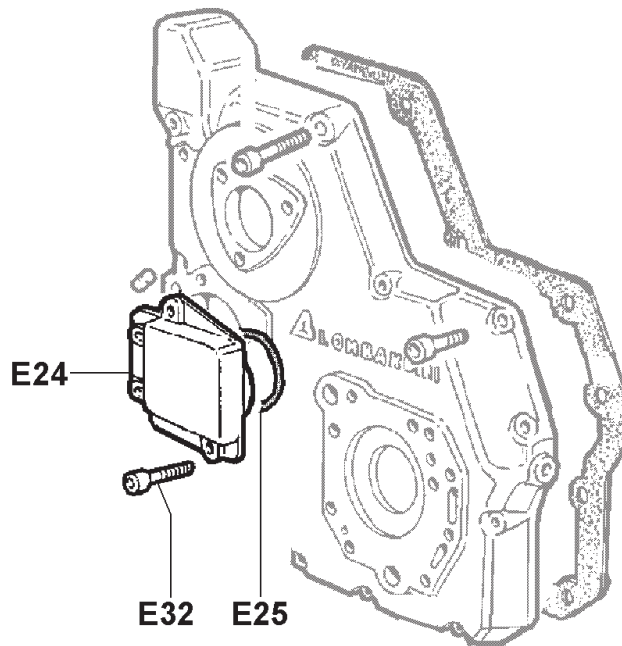
8 140 30 005 0

Pos.	Code	Q.ty	Descrizione	Description
D 62	4936.121	104	1 ingranaggio	gear
D 63	4580.185	104	1 guarnizione	gasket
D 64	5900.015	283	1 mozzetto	hub
D 65	9730.100	9	2 vite M 8 X 25	screw M 8 X 25
D 65a	9732.074	9	1 vite M 8 X 20	screw M 8 X 20
D 66	1257.033	104	1 anello reggispinta	thrust washer
D 67	1301.047	904	1 anello centraggio	center ring
D 68	1202.017	9	1 anello OR	O ring
D 69	1257.032	104	1 anello reggispinta	thrust washer
D 70	1580.147	104	2 boccola	bushing
D 71	3810.085	104	1 supporto pompa 2PD su 3° PTO	hydr.pump support (2PD - 3° PTO)
D 72	1240.037	9	1 anello seeger diam.38	circlip diam. 38
D 73	1200.073	9	1 anello OR	O ring

La Lombardini si riserva il diritto di modificare in qualunque momento i dati contenuti in questa pubblicazione. - Data reported in this issue can be modified at any time by Lombardini.

8 145 30 001 0

Coperchio chiusura foro attacco pompa oleod. su 4 PTO
Cover for closing hydraul.pump provision on 4th PTO

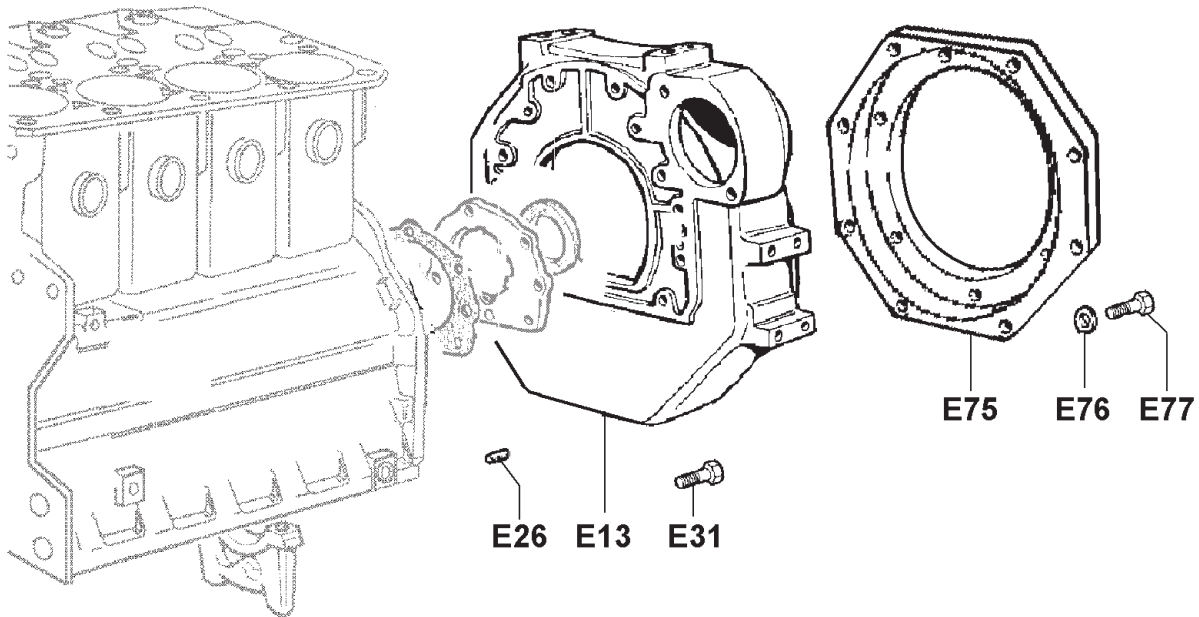


8 145 30 001 0

Pos.	Code	Q.ty	Descrizione	Description
E 24	2660.008	104	1 coperchio	cover
E 25	1200.091	9	1 anello OR	O ring
E 32	9730.010	9	4 vite M 6 X 16	screw M 6 X 16

8 160 30 013 0

**Flangiatura (con anello tipo B su interc. 8-9)
Flanging**

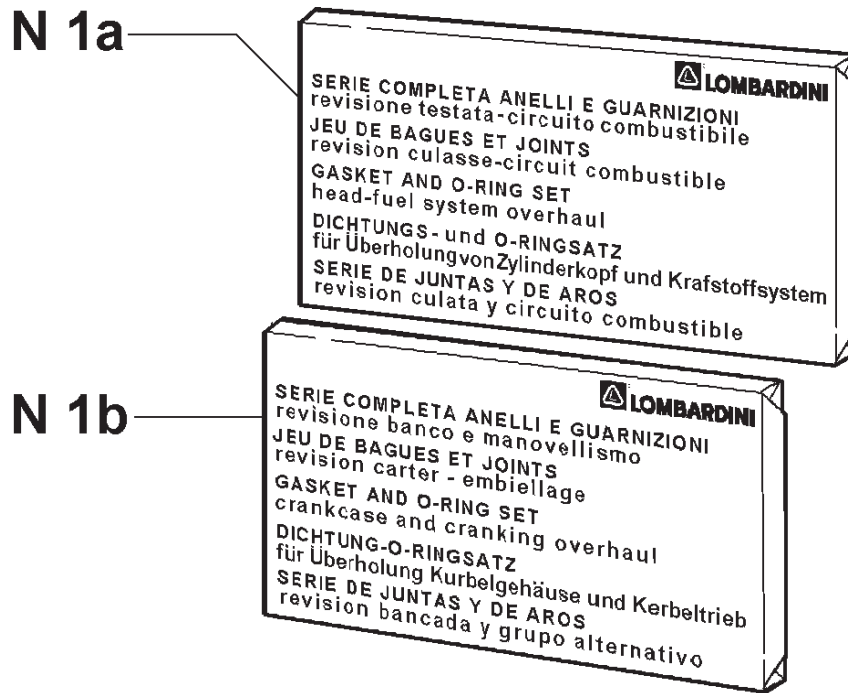


8 160 30 013 0

Pos.	Code	Q.ty	Descrizione	Description	
E 13	2032.357	104	1	campana flangiatura std	flanging bell
E 26	8400.108	9	2	spina cilindrica 10 X 20	lockpin 10 X 20
E 31	1780.031	9	12	bullone M 10 X 1,5 X 25	bolt M 10 X 1,5 X 25
E 75	1198.190	104	1	anello flangiatura (fori passanti)	flanging ring (through holes)
E 76	7565.011	9	8	rondella diam. 10	washer diam.10
E 77	1780.006	9	8	bullone M 10 X 1,5 X 30	bolt M 10 X 1,5 X 30

La Lombardini si riserva il diritto di modificare in qualunque momento i dati contenuti in questa pubblicazione. - Data reported in this issue can be modified at any time by Lombardini.

SERIE GUARNIZIONI | GASKET SET



LDW 1503 | LDW 1603

Pos.	Code	Q.ty	Descrizione	Description
N 1a	8205.114	1	serie guarniz. testa + circuito combustibile (ESCLUSA POS. L 21)	head and fuel system gasket set (WITHOUT POS. L 21)
N 1b	8205.115	1	serie guarnizioni basamento	crankcase gasket set



La Lombardini si riserva il diritto di modificare in qualunque momento i dati contenuti in questa pubblicazione.
Lombardini se réserve le droit de modifier, à n'importe quel moment, les données reportées dans cette publication.

Data reported in this issue can be modified at any time by Lombardini.

Lombardini vorbehält alle Rechte, diese Angabe jederzeit verändern.

La Lombardini se reserva el derecho de modificar sin previo aviso los datos de esta publicación.



LOMBARDINI[®]
A KOHLER COMPANY

42100 Reggio Emilia – Italia - ITALY

Via Cav. del Lavoro Adelmo Lombardini, 2 - Cas. Post. 1074

Tel. (+39) 0522 3891 - Telex 530003 Motlom I – Telegr.: Lombarmotor

R.E.A. 227083 - Reg. Impr. RE 10875

Cod. fiscale e Partita IVA 01829970357 - CEE Code IT 01829970357

E-MAIL: atl@lombardini.it

Internet: <http://www.lombardini.it>