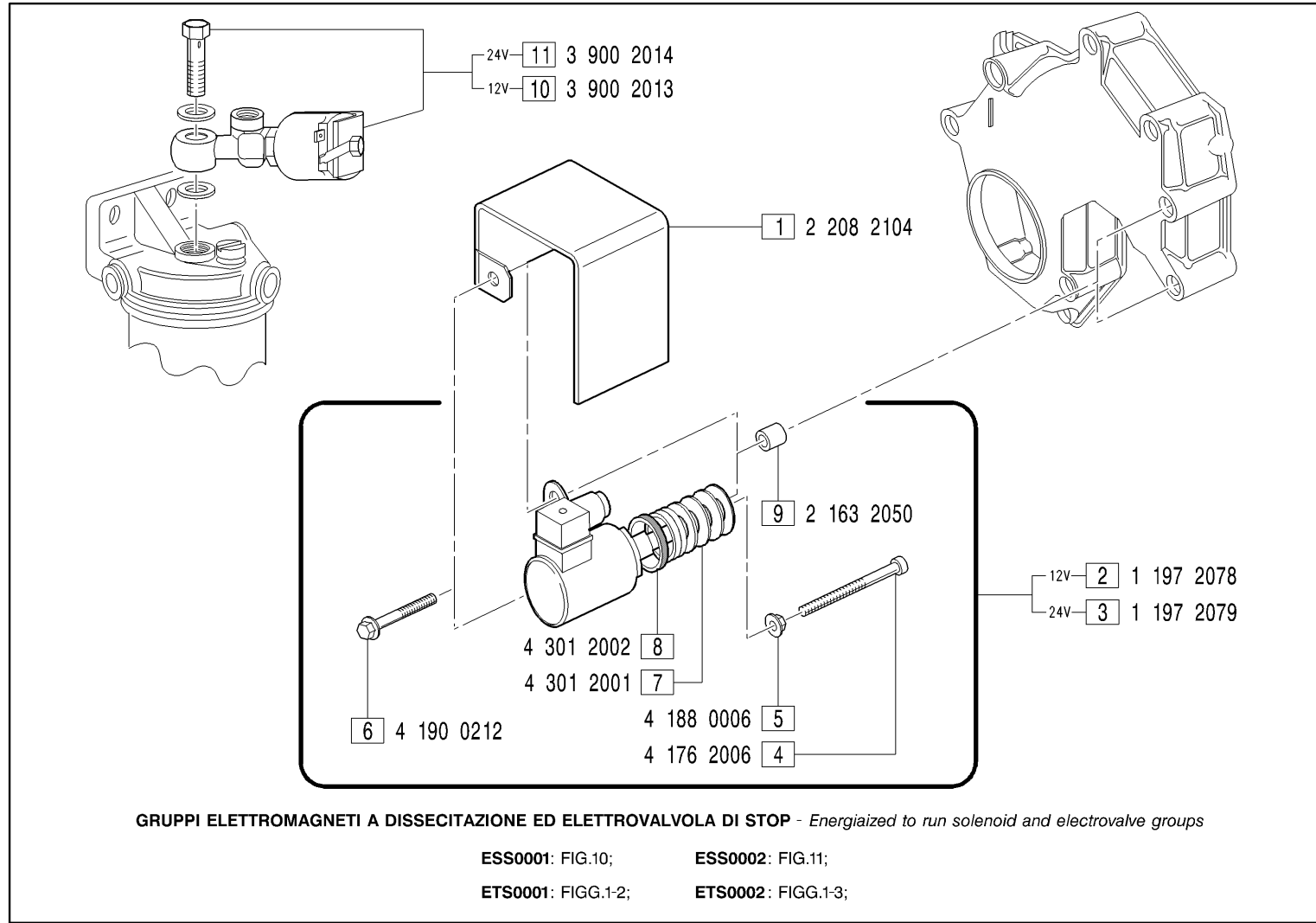


# D 703 TE1 / E2 - D 704 TE2 - D 706 IE2

TAB.54.00.110-A



Pos. N.	Code Codice	SIMBOLS SIMBOLI		EC	Up to serial nr. Fino a matricola
		△	▲		

Pos. N.	DESCRIPTION DESCRIZIONE	Quantity (Q.tà)			9	10	11	2	1	1								
		703	704	706														
1	PROTECTION	1																
2	SOLENOID ASSY 12V	1																
3	SOLENOID ASSY 24V	1																
4	SCREW	1																
5	NUT	1																
6	SCREW	2																
7	BLOWED	1																
8	RING	1																