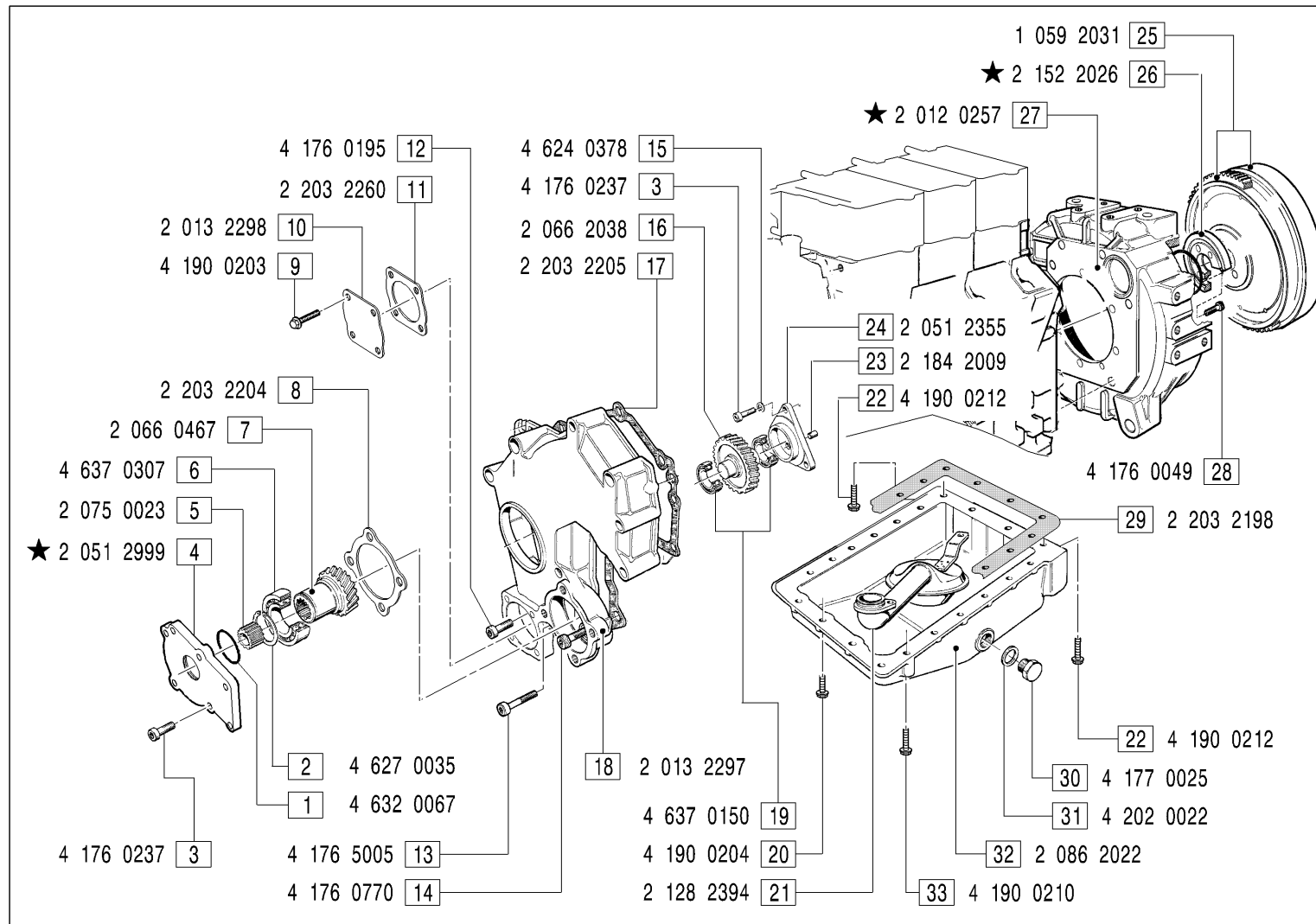


# D703 L "Versione Goldoni" 02A ( 2600 n/1' )

TAB.V-01.00.00-A

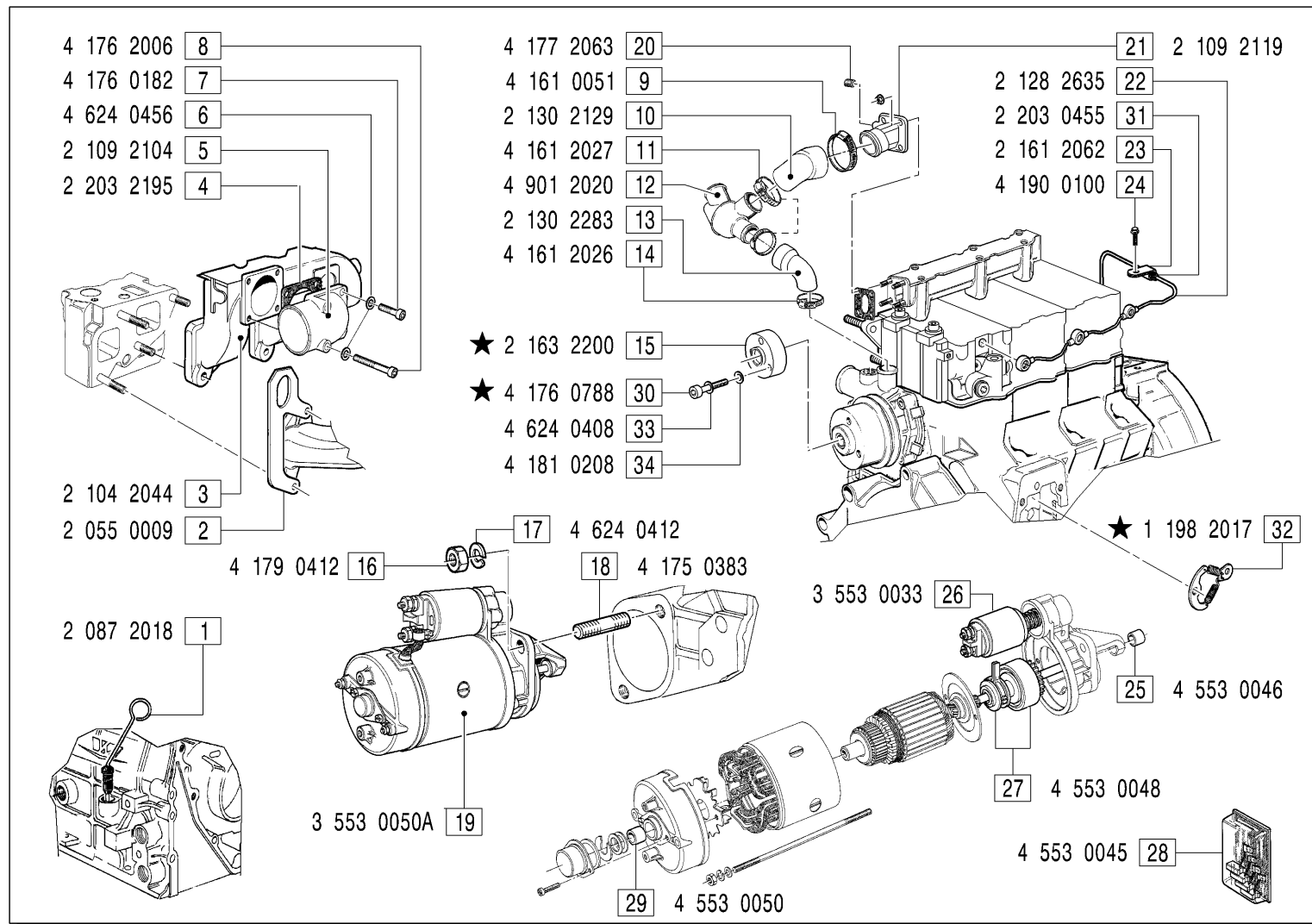


Pos. N.	Code Codice	MODIFICATIONS-MODIFICHE-ÄNDERUNGEN-MODIFICACIÓN			Up to serial nr. Fino a matricola
		△	▲	□ EC	
4	2 051 2882	X		X	
4	2 051 2371	X		X	
26	2 152 0136		X		28B - 03883
27	2 012 0257	X		X	

Pos. N.	DESCRIPTION DESCRIZIONE	Quantity (Q.tà)			8				17				26			
		703	704	706												
1	GUARNIZIONE OR	1			10	COPERCHIO	1		19	CUSCINETTO A SFERE	2		28	VITE	1	
2	ANELLO SEEGER	1			11	GUARNIZIONE	1		20	VITE	17		29	GUARNIZIONE	1	
3	VITE	7			12	VITE	1		21	TUBO ASPIRAZIONE OLIO	1		30	TAPPO	1	
4	SUPPORTO	1			13	VITE	1		22	VITE	2		31	GUARNIZIONE	1	
5	MOZZO	1			14	VITE	1		23	SPINA	1		32	COPPA OLIO	1	
6	CUSCINETTO A SFERE	1			15	ROSETTA	3		24	SUPPORTO	1		33	VITE	1	
7	INGRANAGGIO COMANDO	1			16	INGRANAGGIO	1		25	VOLANO COMPLETO	1					

# D703 L "Versione Goldoni" 02A ( 2600 n/1' )

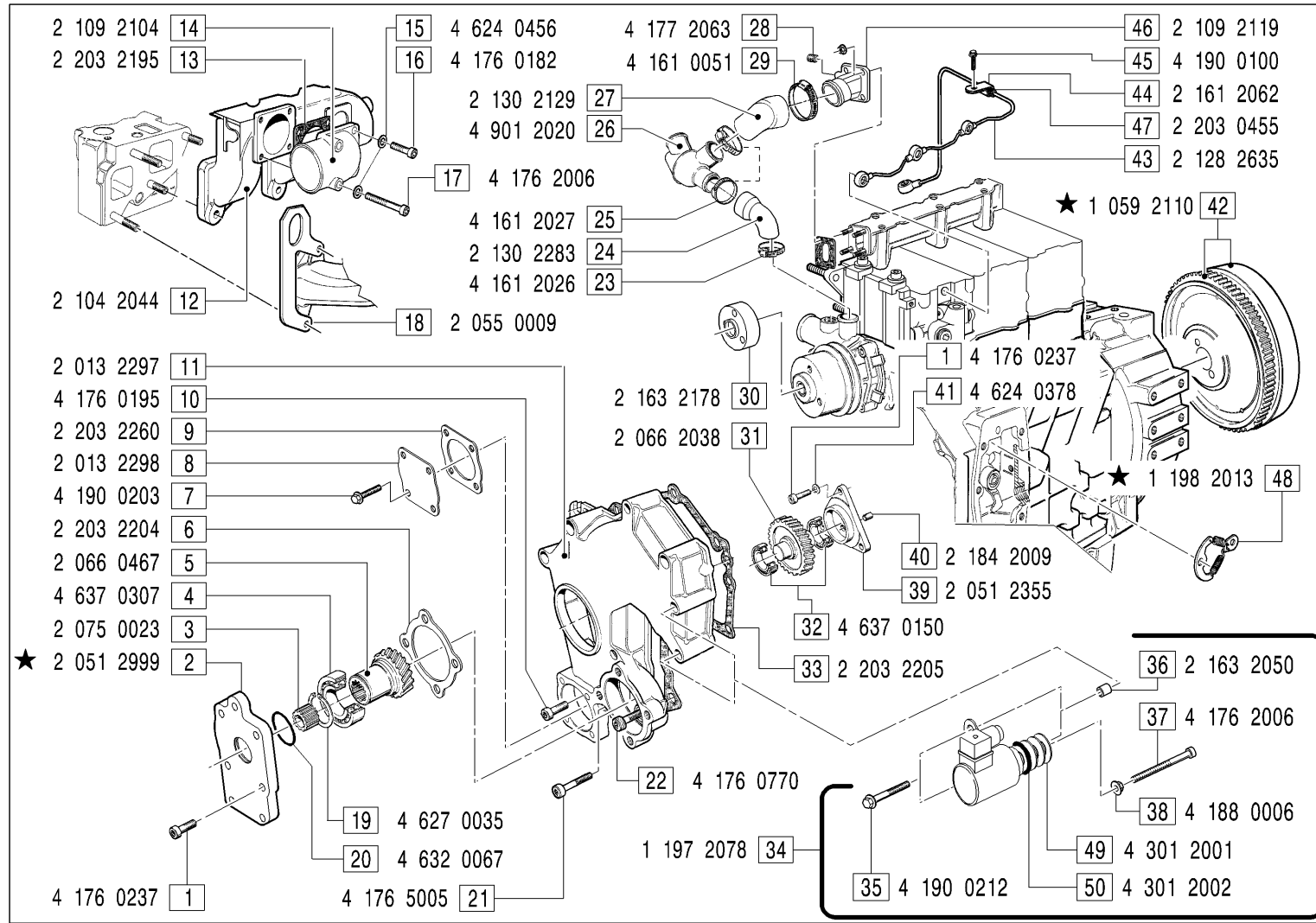
TAB.V-01 .00.01-A



Pos. N.	Code Codice	SIMBOLS SIMBOLI		Up to serial nr. Fino a matricola
		<input type="checkbox"/> ▲	<input type="checkbox"/> EC	
15	2 163 2200	X		28B - 05702
30	4 176 0788	X	X	
32	1 198 2017	X		28B - 08046

Pos. N.	DESCRIPTION DESCRIZIONE	Quantity (Q.tà)			8	9	10	11	12	13	14	15	16	17	18	19	20	21	22	23	24	25	26	27	28	29	30	31	32	33	34					
		703	704	706																																
1	ASTA LIVELLO OLIO	1																																		
2	GOLFARE	1																																		
3	COLLETTORE ASPIRAZIONE	1																																		
4	GUARNIZIONE	1																																		
5	MANICOTTO	1																																		
6	ROSETTA	4																																		
7	VITE	2																																		

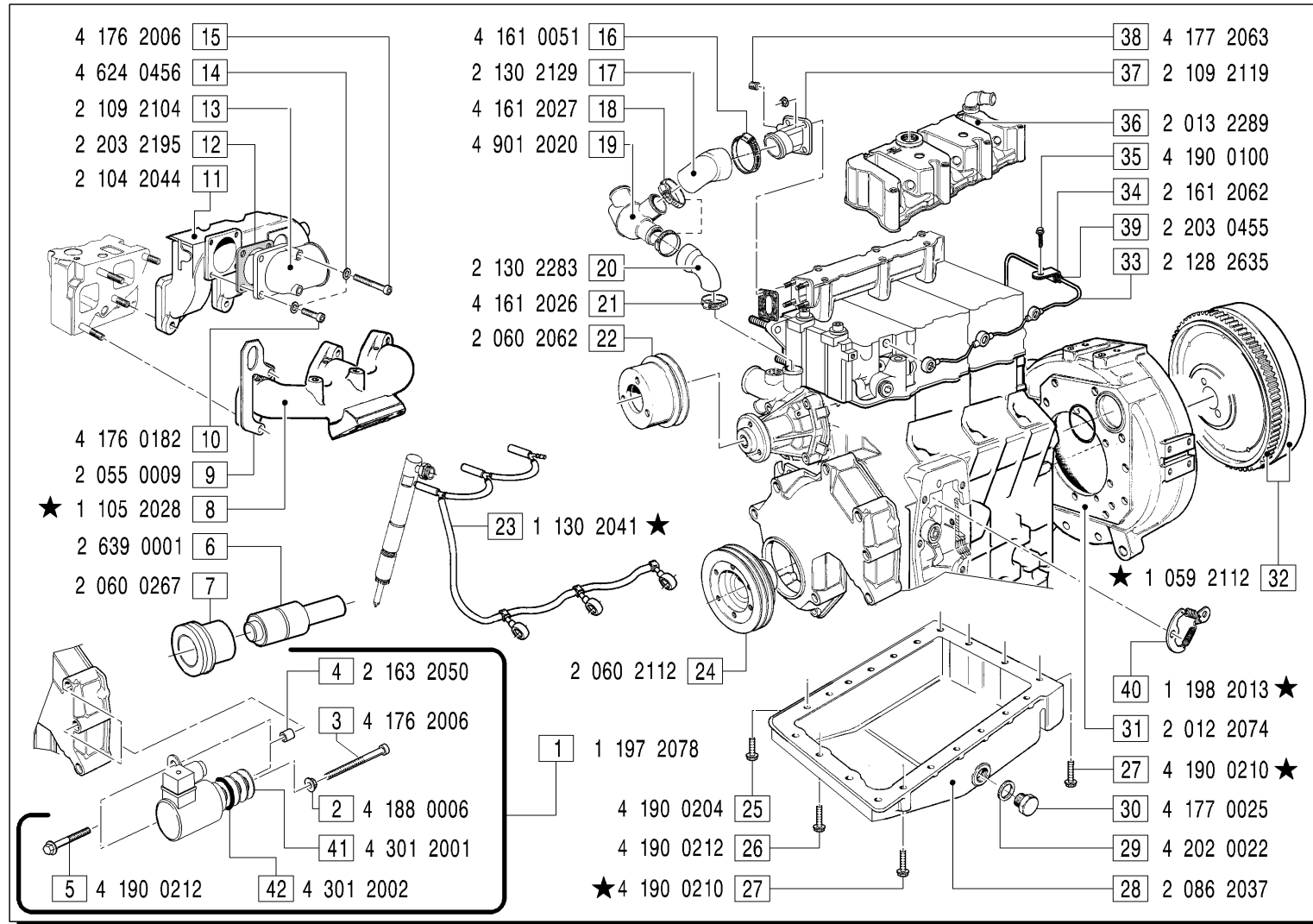
# D703 L "Versione Goldoni" 08A ( 3000 n/1' )



Pos. N.	Code Codice	MODIFICATIONS-MODIFICHE-ÄNDERUNGEN-MODIFICACIÓN			Up to serial nr. Fino a matricola
		△	▲	□ EC	
2	2 051 2882	X		X	
2	2 051 2371	X		X	
42	1 059 2082		X		28B - 03883
48	1 198 2004		X		28B - 08046

Pos. N.	DESCRIPTION DESCRIZIONE	Quantity (Q.tà)			42	43	44	45	46	47	48	49	50
		703	704	706									
35	VITE	2											
36	DISTANZIALE	2											
37	VITE	1											
38	DADO	1											
39	SUPPORTO	1											
40	SPINA	1											
41	ROSETTA	3											
					42								
					43								
					44								
					45								
					46								
					47								
					48								
					49								
					50								

# D703L "Versione Goldoni" 10A ( 3000 n/1' )



Pos. N.	Code Codice	MODIFICATIONS MODIFICHE ÄNDERUNGEN MODIFICACIÓN			Up to serial nr. Fino a matricola
		△	▲	□ EC	
8	2 105 0085	X	X		
23	1 130 2040	X	X		
27	4 190 0211	X	X		
32	1 059 2100		X		28B - 03883
40	1 198 2004		X		28B - 08046

Pos. N.	DESCRIPTION DESCRIZIONE	Quantity (Q.tà)			42	ANELLO	1														
		703	704	706																	
35	VITE	1																			
36	COPERCHIO COMPLETO	1																			
37	MANICOTTO	1																			
38	TAPPO	1																			
39	GUARNIZIONE	1																			
40	GR. BILANCIERI REGOLAT.	1																			
41	SOFFIETTO	1																			