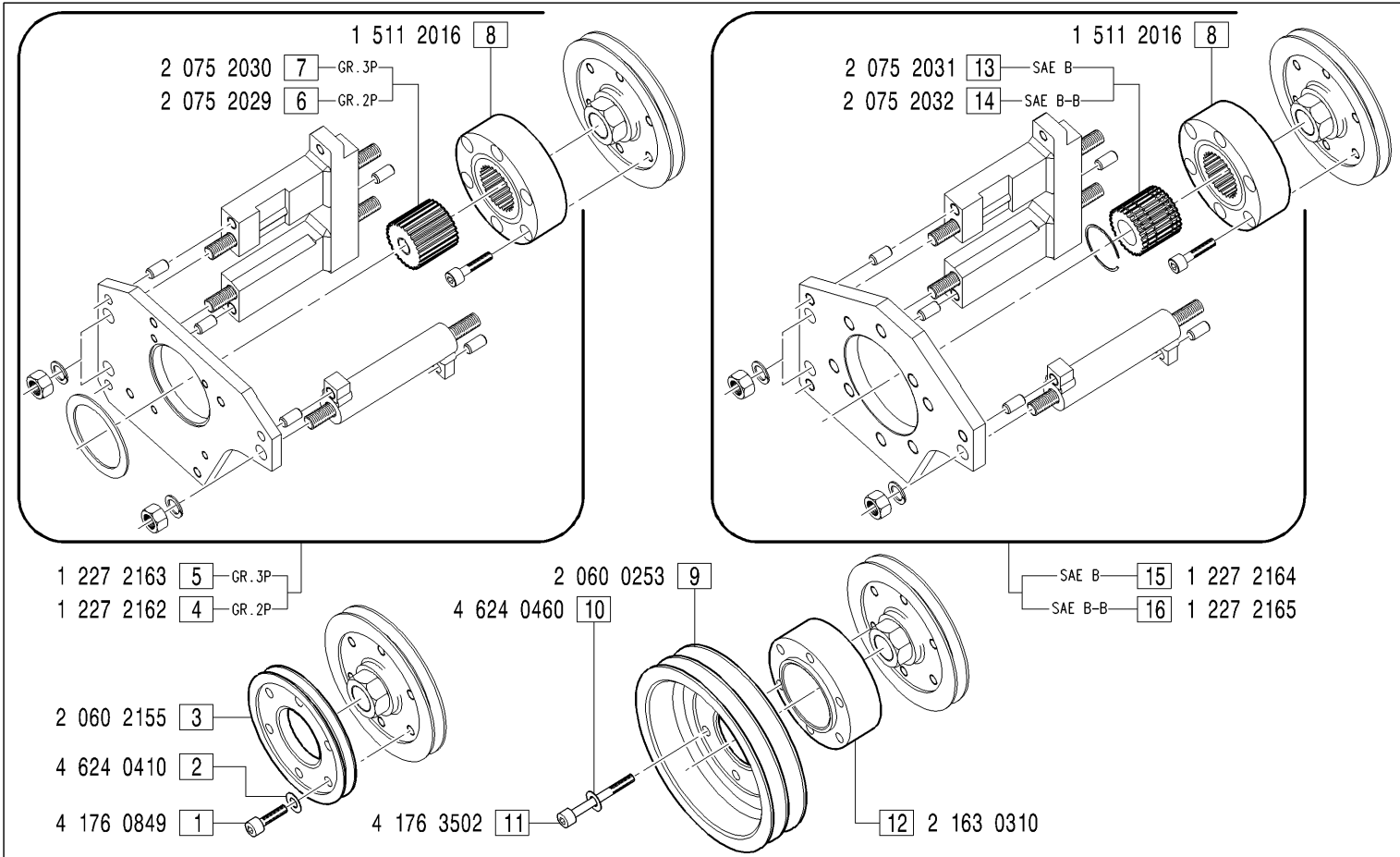


D 703 TE1 / TE2 / TSE1 / E2 - D 706 IE2

TAB.34.00.110-A



GRUPPI PREDISPOSIZIONI ANTERIORI IN ASSE POMPE IDRAULICHE - Side-end P.t.O.'s groups

PAC0001: FIG.4; PAC0002: FIG.5; PAC0003: FIG.15; PAC0004: FIG.16; PAC0005: FIGG.1-2-3; PAC0006: FIGG.9-10-11-12; PAC0007: FIGG.2-3-11;

Pos. N.	Code Codice	MODIFICATIONS-MODIFICHE-ÄNDERUNGEN-MODIFICACIÓN				Up to serial nr. Fino a matricola
		SIMBOLS SIMBOLI				
		△	▲	□	EC	

Pos. N.	DESCRIPTION DESCRIZIONE	Quantity (Q.tà)			9	10	11	12	13	14	15	16
		703	704	706								
1	SCREW	6			1							
2	SPRING WASHER	6		6	6							
3	PULLEY	1		1								
4	GR.2P HYDR.PUMP AXIAL	3										
5	GR.3P HYDR.PUMP AXIAL	6										
6	SPINLED HUB	1										
7	SPINLED HUB	1										
8	FLEXIBLE COUPLING	1										

03 - 04