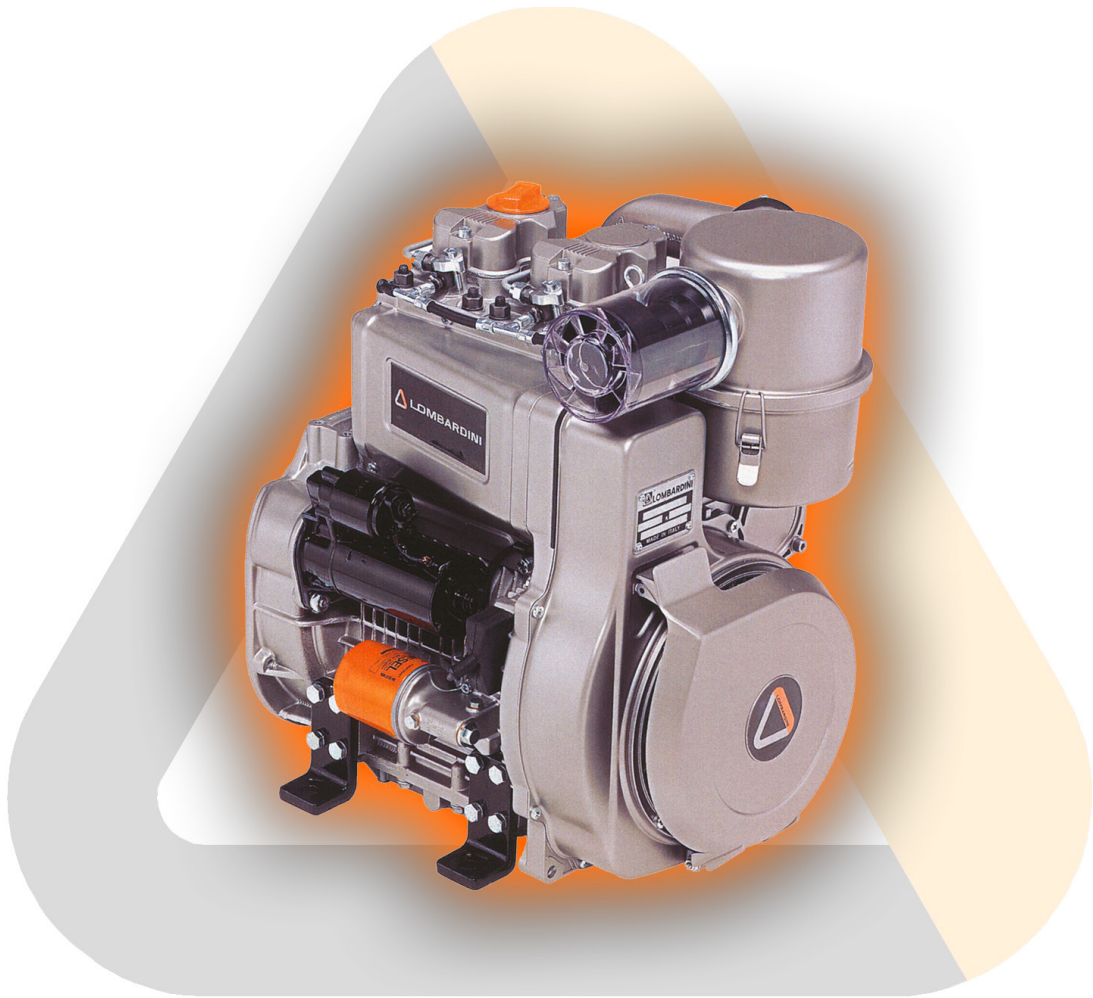


# 9LD 626-2

CATALOGO RICAMBI / SPARE PARTS CATALOGUE



VERSIONE / VERSION

**2A86C2**



**LOMBARDINI** SERVICE  
A KOHLER COMPANY

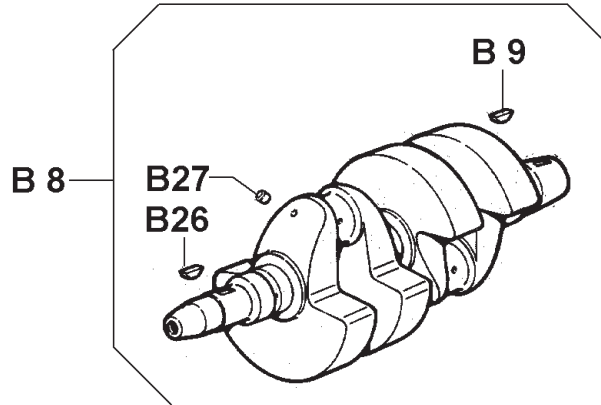
# Tavola ricambi/Spare part table

## 9LD 626-2 K. 2A86C2

Cilindri Cylinders	Cilindrata Displacement	Alesaggio Bore	Corsa Stroke	Potenza N (DIN 70020) Rating	G/1' R.P.M.
2	1248	95	88	18.2 KW	1800

INDICE/INDEX	DESCRIZIONE	DESCRIPTION	PAGE
8 010 09 001 0	Albero a gomito	Crankshaft	2
8 011 09 004 0	Biella e pistone	Connecting rod and piston set	3
8 012 09 018 0	Volano con corona	Flywheel with crown gear	4
8 020 09 012 0	Basamento e cilindro	Crankshaft	5
8 021 09 011 0	Testa motore	Cylinder head	6
8 022 09 002 0	Cappello bilancieri	Rocker arms cover and oil filler	7
8 023 09 001 0	Supporto albero a gomito lato volano	Flywheel side crankshaft support	8
8 024 09 001 0	Supporto albero a gomito lato distribuzione	Timing side crankshaft support	9
8 025 09 003 0	Staffa sostegno motore	Engine Mounts	10
8 026 09 001 0	Supporto centrale albero a gomito	Main crankshaft support	11
8 027 09 009 0	Supporto convogliatore	Air shroud support	12
8 030 09 023 0	Bilancieri e valvole	Rocker arms and valves	13 - 14
8 035 09 003 0	Albero a camme - Aste punterie - Punterie	Camshaft - Push rod - Tappet	15
8 036 09 004 0	Bilancieri e valvole	Rocker arms and valves	16
8 038 09 001 0	Ingranaggio distribuzione	Timing gear	17
8 040 09 001 0	Pompa olio	Oil pump	18
8 041 09 001 0	Portina di fondo	Oil pan	19
8 042 09 013 0	Filtro olio	Oil Filtering	20
8 043 09 002 0	Asta livello olio	Oil dipstick	21
8 044 09 002 0	Valvola di sicurezza pressione olio	Oil pressure safety valve	22
8 045 09 007 0	Circuito sfiato	Breather system	23
8 050 09 008 0	Regolatore di giri	Speed governor	24 - 25
8 051 09 081 0	Comando acceleratore e stop	Accelerator and stop control	26
8 052 09 012 0	Elettrovalvola non fornita	Electrovalve not supplied	...
8 061 09 015 0	Filtro nafta	Fuel filter	27
8 062 09 001 0	Pompa alimentazione	Fuel feed pump	28
8 063 09 028 0	Serbatoio combustibile non fornito	Fuel tank not supplied	...
8 064 09 059 0	Tubazioni combustibile	Fuel pipes	29
8 070 09 002 0	Convogliatore aria	Air shroud	30
8 071 09 001 0	Ventola di raffreddamento	Cooling fan	31
8 072 09 008 0	Lamiere laterali	Cooling panels	32
8 080 09 002 0	Collettore di aspirazione	Inlet manifold	33
8 081 09 015 0	Filtro aria	Air filter	34
8 085 09 003 0	Collettore di scarico	Exhaust manifold	35
8 086 09 029 0	Marmitta non fornita	Exhaust muffler not supplied	...
8 087 09 006 0	Flangia attacco marmitta	Muffler flange	36
8 100 09 021 0	Alternatore 12V 16A con regolatore di tensione	12V 16A Voltage alternator and regulator	37
8 101 09 001 0	Motorino di avviamento 12V	Starter motor 12V	38
8 102 09 003 0	Pressostato olio 0.3bar	Pressure oil switch (0.3bar)	39
8 103 09 049 0	Quadretto e cavi elettrici non forniti	Electric dashboard and wires not supplied	...
8 106 09 007 0	Candele preriscaldamento non fornite	Preheating glow plugs not supplied	...
8 130 09 019 0	Predisp. Pompa su 1a PTO non fornita	Hydraulic pump adapter on 1st PTO not supplied	...
8 135 09 003 0	Predisp. Pompa su 2a PTO non fornita	Hydraulic pump adapter on 2nd PTO not supplied	...
8 140 09 004 0	Predisposizione pompa oleodinamica su 3a PTO	Hydraulic pump adapter on 3rd PTO	40
8 160 09 008 0	Campana di flangiatura	Flanging bell	41
8 161 09 023 0	Campana portafrizione non fornita	Clutch bell not supplied	...
8 172 09 004 0	Protezione ventola raffreddamento	Fan guard	42
8 176 09 006 0	Protezione marmitta non fornita	Muffler guard	...
8 179 09 002 0	Coperchio insonorizzato non fornito	Soundproof engine cover not supplied	...

**8 010 09 001 0** Albero a gomito  
Crankshaft

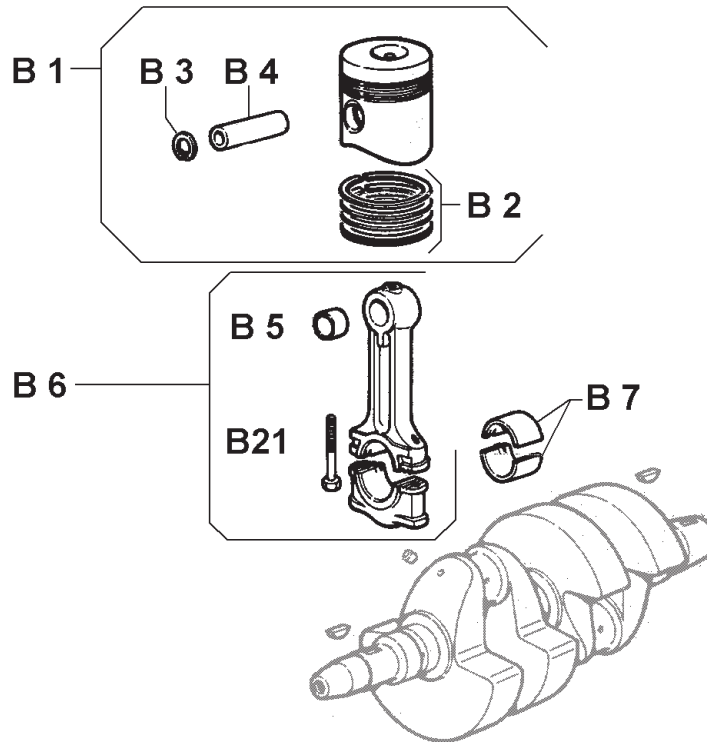


**8 010 09 001 0**

Pos.	Code	Q.ty	Descrizione	Description
B 8	1050.785	560	1 ALBERO GOMITO	CRANKSHAFT
B 9	2280.056	9	1 chiavetta	crankshaft wooddruff key
B 26	2280.056	9	1 chiavetta	crankshaft wooddruff key
B 27	9080.133	516	4 tappo d.8	cap diam. 8

La Lombardini si riserva il diritto di modificare in qualunque momento i dati contenuti in questa pubblicazione. - Data reported in this issue can be modified at any time by Lombardini.

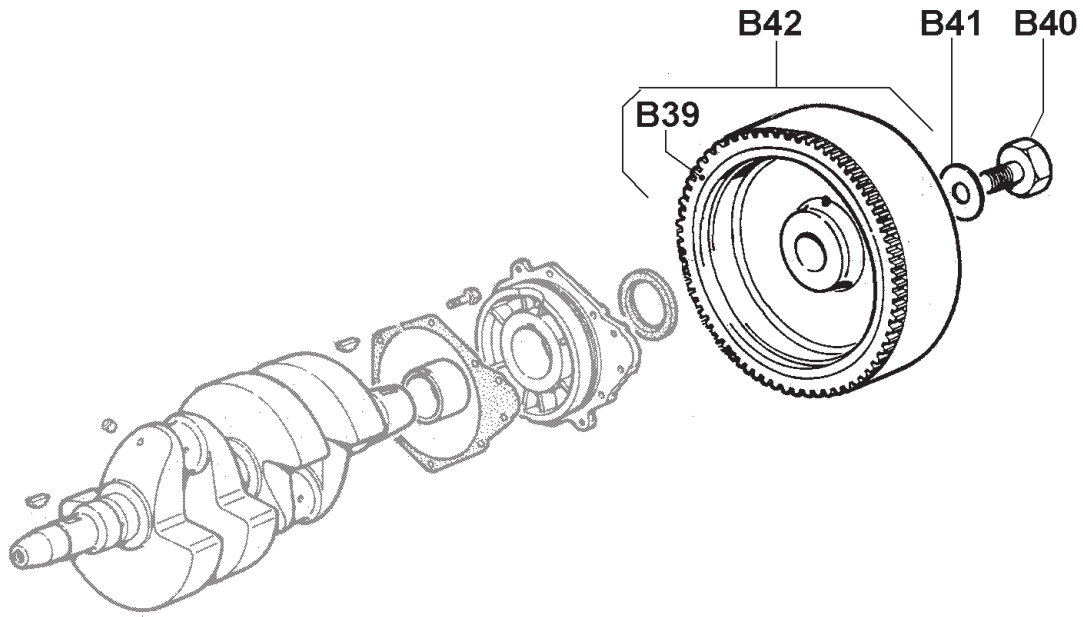
**8 011 09 004 0** **Biella e pistone**  
**Connecting rod and piston set**



**8 011 09 004 0**

Pos.	Code	Q.ty	Descrizione	Description
B 1	6501.753	629	2 pistone compl. std. EPA-97/68 CE	piston set std EPA-97/68 CE
B 2	8211.209	914	2 serie segmenti std.	ring set std.
B 2	8211.210	914	2 serie segmenti +0,50	ring set +0,50
B 2	8211.211	914	2 serie segmenti +1,00	ring set +1,00
B 3	1240.022	9	4 anello seeger	snap ring
B 4	8480.029	560	2 spinotto	gudgeon pin
B 5	1630.014	560	2 bronzina piede biella	small end bearing
B 6	1526.111	560	2 biella completa	connecting rod
B 7	1640.059	560	2 bronzina biella std.	big end bushing std.
B 7	1640.060	560	2 bronzina biella -0,25	big end bushing -0,25
B 7	1640.061	560	2 bronzina biella -0,50	big end bushing -0,50
B 21	1770.109	9	4 bullone tutto filetto M 8 X 50	conn.rod bolt M 8 X 50

**8 012 09 018 0** Volano con corona  
Flywheel with crown gear



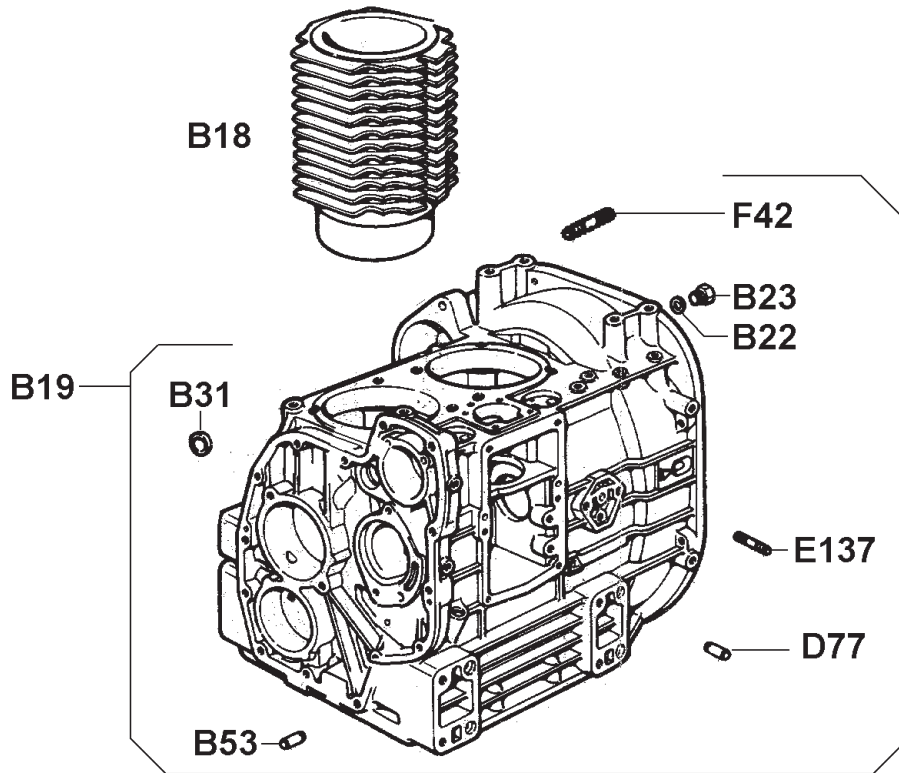
**8 012 09 018 0**

Pos.	Code	Q.ty	Descrizione	Description
B 39	2816.025	904	1 corona avviamento	crown gear
B 40	1861.056	276	1 bullone	bolt
B 41	5111.005	276	1 lamierino	safety plate
B 42	9885.097	560	1 volano con corona	flywheel with crown

La Lombardini si riserva il diritto di modificare in qualunque momento i dati contenuti in questa pubblicazione. - Data reported in this issue can be modified at any time by Lombardini.

**8 020 09 012 0**

**Basamento e cilindro**  
**Crankcase and cylinder**



F42 = vedi/see 8 101 09 ...

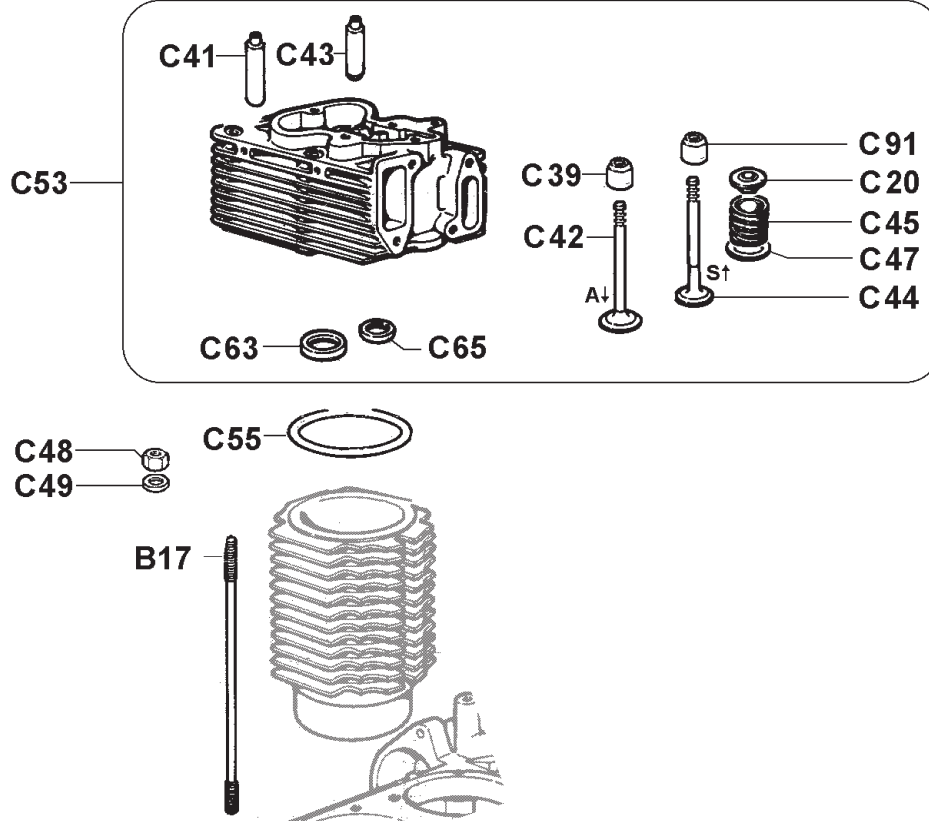
**8 020 09 012 0**

Pos.	Code	Q.ty	Descrizione	Description
B 18	2380.546	629	2 cilindro	cylinder
B 19	1511.111	629	1 basamento completo (ex 1510.712 vedi circolare 90025)	crankcase ass.y (ex 1510.712 see service letter 90025)
B 22	4670.058	9	2 guarnizione in rame d.8,2X12X1,5	copper gasket diam. 8,2X12X1,5
B 23	8965.034	9	2 tappo M 8	plug M 8
B 31	9080.083	9	1 tappo	plug
B 53	8460.055	276	2 spina	locating dowel
D 77	8460.055	276	2 spina	locating dowel
E137	6780.008	9	2 prigioniero M 8 X 20 (32)	stud M 8 X 20 (32)

La Lombardini si riserva il diritto di modificare in qualunque momento i dati contenuti in questa pubblicazione. - Data reported in this issue can be modified at any time by Lombardini.

**8 021 09 011 0**

**Testa motore - Serie guarnizioni**  
**Cylinder head - Gasket set**



**8 021 09 011 0**

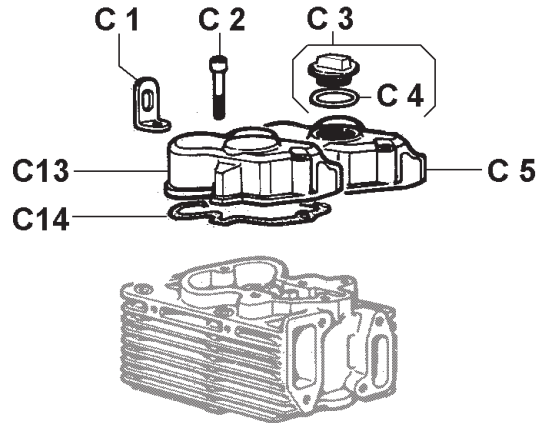
Pos.	Code	Q.ty	Descrizione	Description
B 17	6850.103	560	8 prigioniero testa	cyl.head stud
C 20	«———»		vedi pagina 8 036 09 ... 0	see page 8 036 09 ... 0
C 39	«———»		vedi pagina 8 036 09 ... 0	see page 8 036 09 ... 0
C 41	4845.247	560	2 guida v.asp. std.	inlet v.guide std.
C 42	«———»		vedi pagina 8 036 09 ... 0	see page 8 036 09 ... 0
C 43	4845.248	560	2 guida v.sc. std.	exhaust v.guide std.
C 44	«———»		vedi pagina 8 036 09 ... 0	see page 8 036 09 ... 0
C 45	«———»		vedi pagina 8 036 09 ... 0	see page 8 036 09 ... 0
C 47	«———»		vedi pagina 8 036 09 ... 0	see page 8 036 09 ... 0
C 48	3240.124	9	8 dado	nut
C 49	7625.196	9	8 rondella diam. 10,5	washer diam.10,5
C 53	9200.845	475	2 TESTA COMPL.	CYL. HEAD ASS.Y
C 55	4730.349	629	2 guarnizione testa 0,45	head gasket 0,45
C 55	4730.252	629	2 guarnizione testa 0,50	head gasket 0,50
C 55	4730.253	629	2 guarnizione testa 0,55	head gasket 0,55
C 55	4730.084	625	2 guarnizione testa 0,60	head gasket 0,60
C 55	4730.193	625	2 guarnizione testa 0,65	head gasket 0,65
C 55	4730.085	625	2 guarnizione testa 0,70	head gasket 0,70
C 55	4730.194	625	2 guarnizione testa 0,75	head gasket 0,75
C 55	4730.086	625	2 guarnizione testa 0,80	head gasket 0,80
C 55	4730.195	625	2 guarnizione testa 0,85	head gasket 0,85
C 55	4730.087	625	2 guarnizione testa 0,90	head gasket 0,90
C 55	4730.196	625	2 guarnizione testa 0,95	head gasket 0,95
C 55	4730.088	625	2 guarnizione testa 1,00	head gasket 1,00
C 63	8000.212	560	2 sede v.aspirazione	inlet v.seat
C 65	8000.213	560	2 sede v.scarico	exhaust v.seat
C 91	«———»		vedi pagina 8 036 09 ... 0	see page 8 036 09 ... 0

La Lombardini si riserva il diritto di modificare in qualunque momento i dati contenuti in questa pubblicazione. - Data reported in this issue can be modified at any time by Lombardini.



**8 022 09 002 0**

**Cappello bilancieri e rifornimento olio**  
**Rocker arms cover and oil filler**



**8 022 09 002 0**

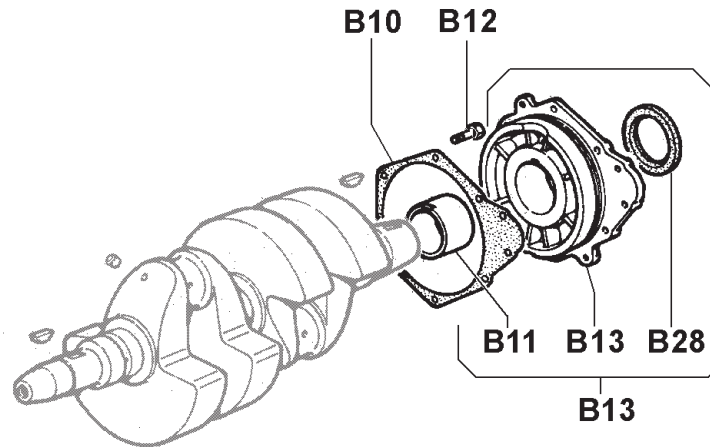
Pos.	Code	Q.ty	Descrizione	Description
C 1	8506.003	904	2 squadretta	engine liftiing eye
C 2	9732.075	9	4 vite M 8 X 50	screw M 8 X 50
C 3	9032.079	104	1 tappo rifornimento olio	oil filler cap
C 4	1200.015	9	1 anello OR 137 per tappo rif.	O ring 137 for filler oil cap
C 5	2125.338	560	1 cappello con foro tappo rif.olio	rocker arm cover with hole for oil filler
C 13	2125.339	560	1 cappello bilanc.	rocker arm cover
C 14	4400.061	560	2 guarnizione 0,80	rocker cov.gasket 0,80

La Lombardini si riserva il diritto di modificare in qualunque momento i dati contenuti in questa pubblicazione. - Data reported in this issue can be modified at any time by Lombardini.



**8 023 09 001 0**

**Supporto albero a gomito lato volano  
Flywheel side crankshaft support**

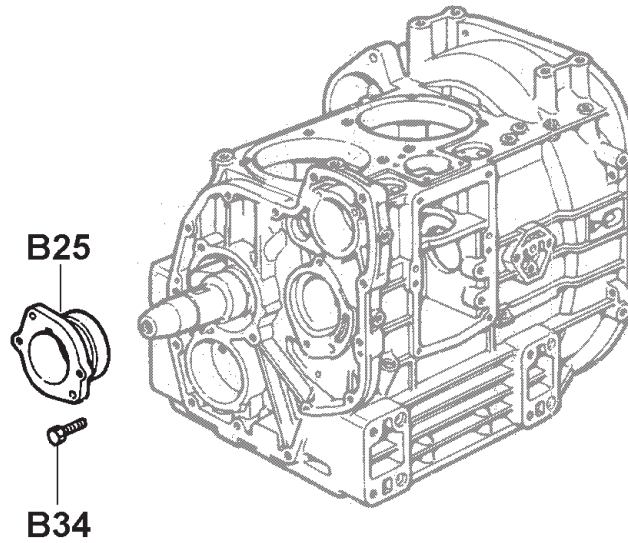


**8 023 09 001 0**

Pos.	Code	Q.ty	Descrizione	Description
B 10	4701.040	560	1 guarniz. 0,25	bearing housing gasket 0,25
B 10	4701.049	560	1 guarniz. 0,40	bearing housing gasket 0,40
B 11	1611.160	560	1 bronzina l.vol. std.	bearing std. (flyheel side)
B 11	1611.161	560	1 bronzina l.vol. -0,25	bearing -0,25 (flywheel side)
B 11	1611.162	560	1 bronzina l.vol. -0,50	bearing -0,50 (flywheel side)
B 12	1770.150	9	8 bullone M 8 X 1,25 X 22	bolt M 8 X 1,25 X 22
B 13	8675.290	560	1 supp. alb.gom.post. con bronzina montata	bearing housing (rear)
B 28	1213.318	560	1 anello ten. (rear) 50x70x10	oil seal (rear) 50x70x10

**8 024 09 001 0**

**Supporto albero a gomito lato distribuzione**  
**Timing side crankshaft support**



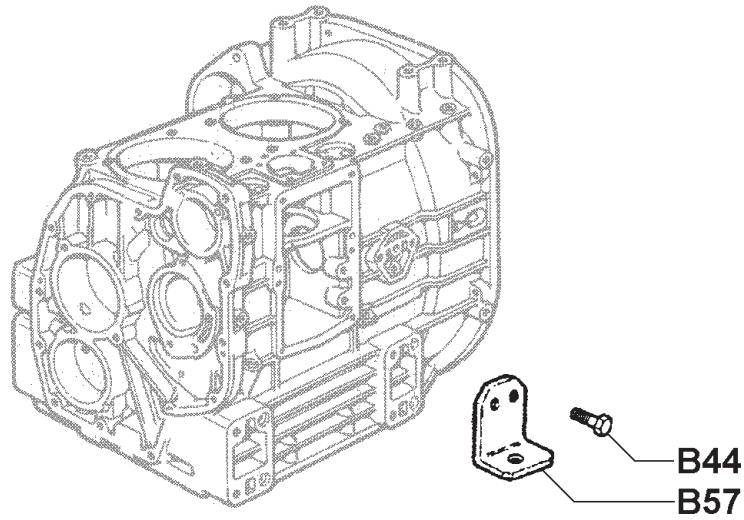
**8 024 09 001 0**

Pos.	Code	Q.ty	Descrizione	Description
B 25	8675.266	560	1 supporto l.distr. std.	gear side support std.
B 25	8675.267	560	1 supporto l.distr. -0,25	gear side support -0,25
B 25	8675.268	560	1 supporto l.distr. -0,50	gear side support -0,50
B 34	1770.156	9	2 bullone M 8 X 1,25 X 25	bolt M 8 X 1,25 X 25

La Lombardini si riserva il diritto di modificare in qualunque momento i dati contenuti in questa pubblicazione. - Data reported in this issue can be modified at any time by Lombardini.

**8 025 09 003 0**

**Sostegno motore  
Engine mounts**



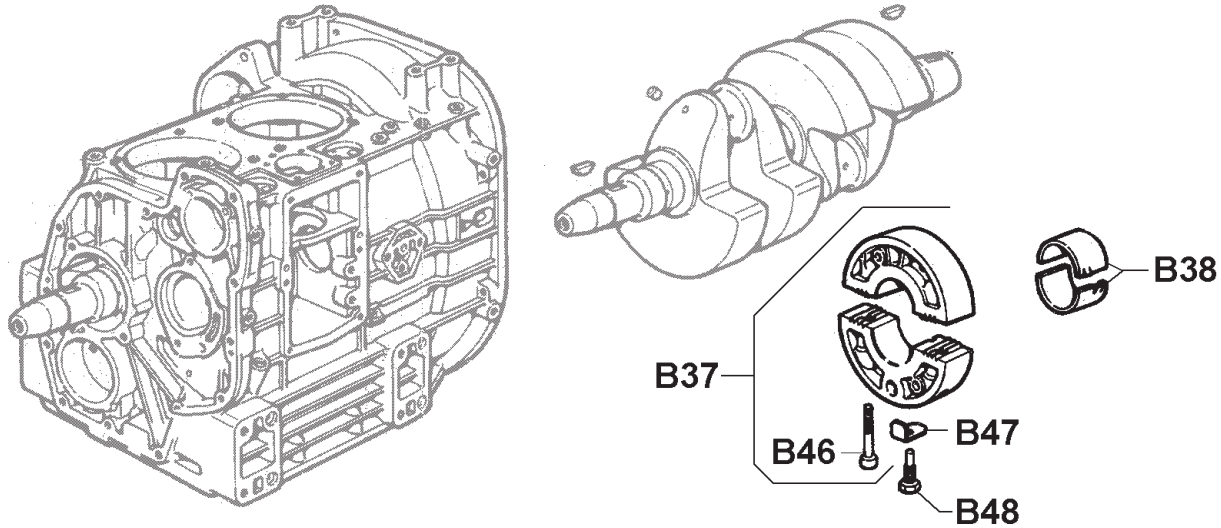
**8 025 09 003 0**

Pos.	Code	Q.ty	Descrizione	Description
B 44	1780.004	9	8 vite M8x22	screw M8x22
B 57	8546.049	560	4 piede	engine mount

La Lombardini si riserva il diritto di modificare in qualunque momento i dati contenuti in questa pubblicazione. - Data reported in this issue can be modified at any time by Lombardini.

**8 026 09 001 0**

**Supporto centrale albero a gomito**  
**Crankshaft main bearing housing**

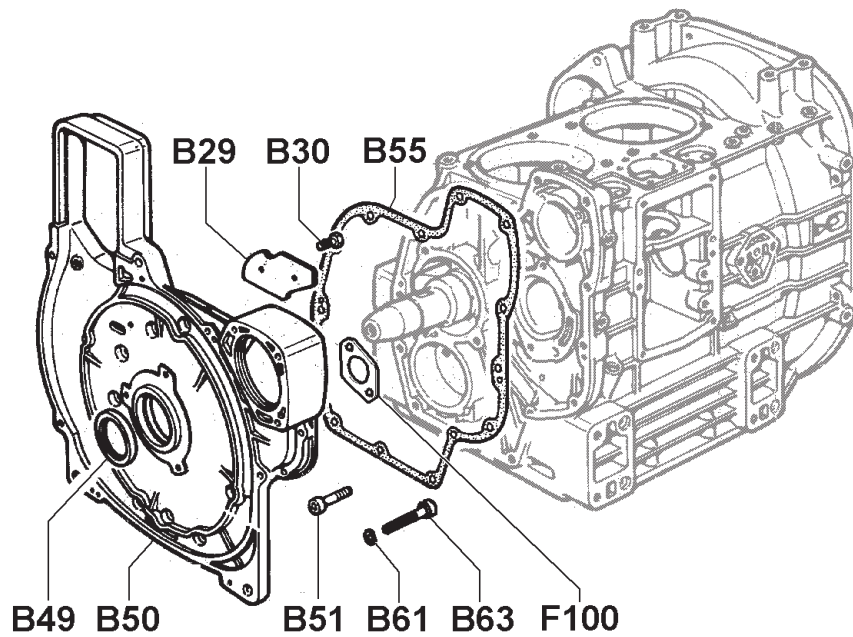


**8 026 09 001 0**

Pos.	Code	Q.ty	Descrizione	Description
B 37	8676.057	560	1 supporto centrale	main bearing housing
B 38	1610.082	904	1 bronzina centrale std.	main bearing shell c. std.
B 38	1610.098	904	1 bronzina centrale -0,25	main bearing shell c. -0,25
B 38	1610.099	904	1 bronzina centrale -0,50	main bearing shell c. -0,50
B 46	9730.034	9	2 vite M 8 X 55	screw M 8 X 55
B 47	5111.069	560	1 piastrina	safety plate
B 48	1862.144	560	1 bullone	bolt

**8 027 09 009 0**

**Supporto convogliatore  
Front cover backing plate**



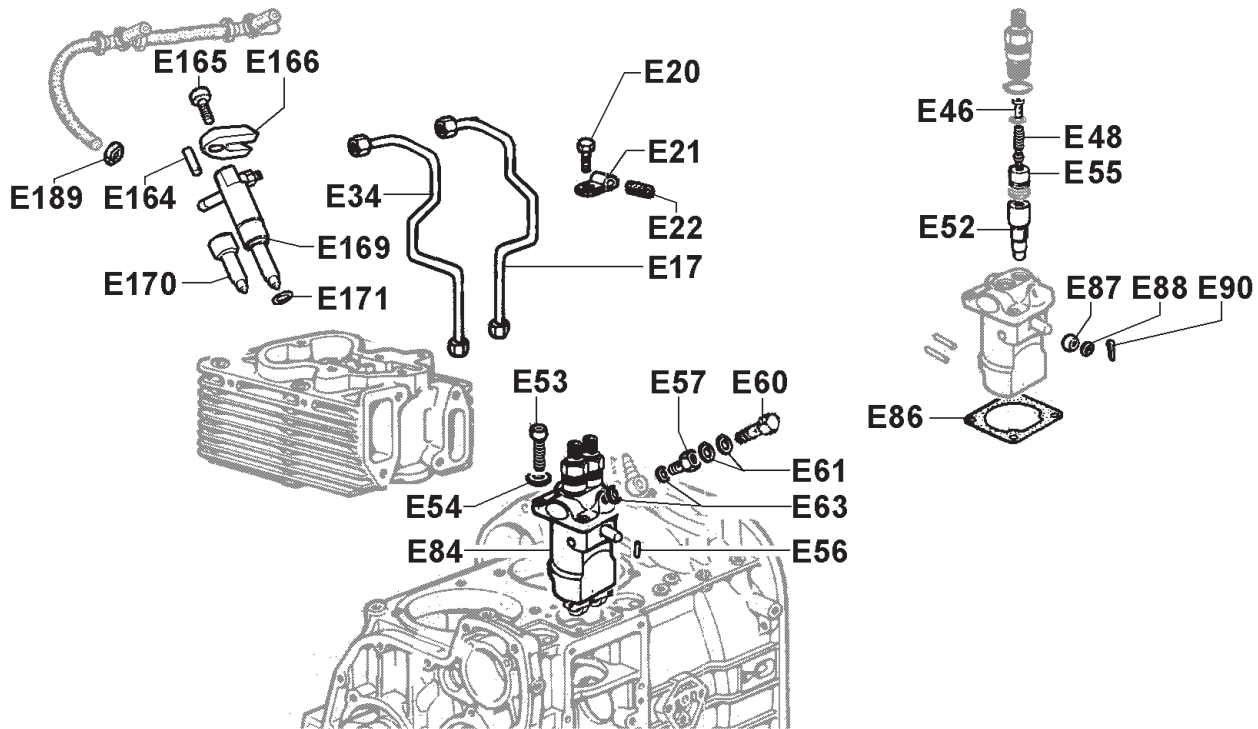
**8 027 09 009 0**

Pos.	Code	Q.ty	Descrizione	Description
B 29	5168.054	560	1 lamiera	front cover backing plate
B 30	1760.001	9	2 bullone M 6 X 1 X 10	bolt M 6 X 1 X 10
B 49	1213.321	560	1 anello ten. (front) 42x58x10	oil seal (front) 42x58x10
B 50	8900.660	629	1 supporto convogliatore	front cover backing plate
B 51	9732.063	9	11 vite M 8 X 35	screw M 8 X 35
B 55	4701.039	560	1 guarnizione	gasket
B 61	7625.010	9	3 rondella diam. 8	washer diam. 8
B 63	9730.032	9	3 vite M 8 X 45	screw M 8 X 45
F100	4775.525	560	1 guarnizione	auxiliary hous.gasket

La Lombardini si riserva il diritto di modificare in qualunque momento i dati contenuti in questa pubblicazione. - Data reported in this issue can be modified at any time by Lombardini.

**8 030 09 023 0**

**Circuito combustibile  
Fuel system**



**8 030 09 023 0 PAG. A >>>> CONTINUA ALLA PAGINA SEGUENTE - CONTINUE TO NEXT PAGE**

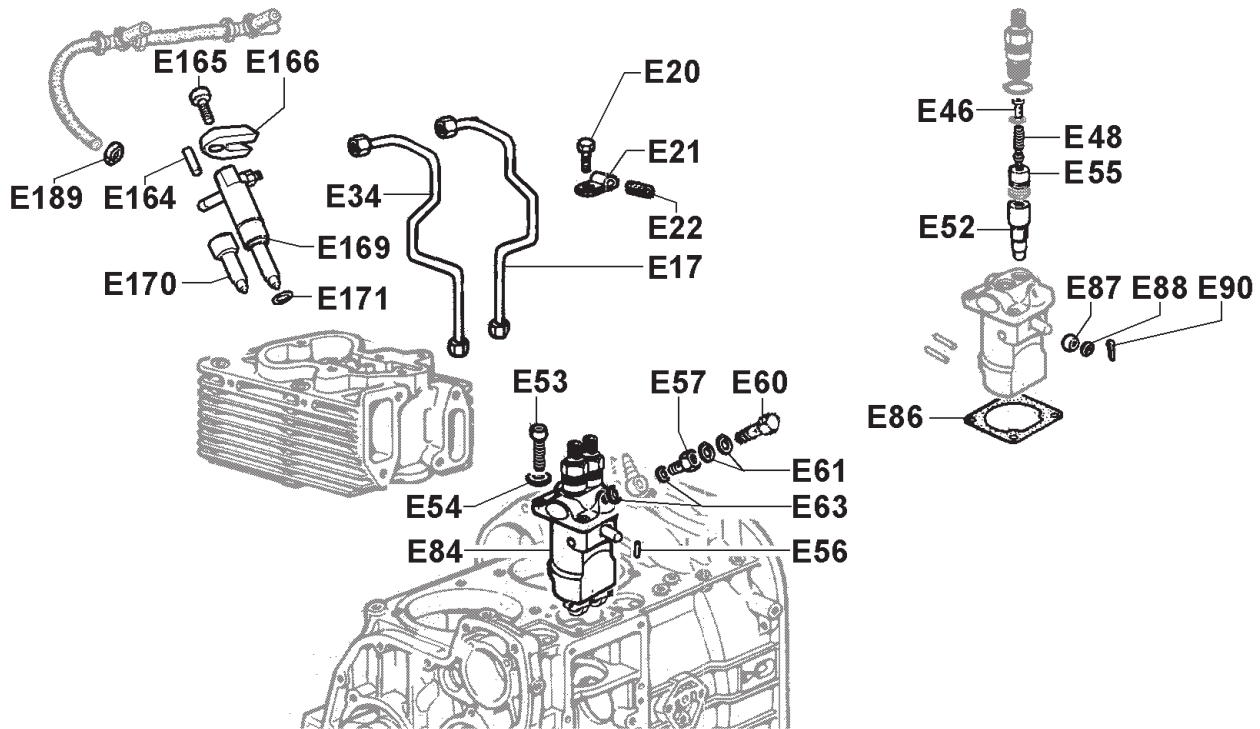
Pos.	Code	Q.ty	Descrizione	Description
E 17	9376.008	629	1 tubo alta press.(EPA)	rear high pressure pipe (EPA)
E 20	9730.115	9	2 vite M 5 X 14	screw M 5 X 14
E 21	3616.018	276	2 fascetta fiss.tubi alta press.	injector feed pipe saddle
E 22	5400.046	276	2 manicotto	rubber sheathing
E 34	9376.009	629	1 tubo alta press.(EPA)	front high pr.pipe (EPA)
E 46	7470.003	271	2 riempitore	filler
E 48	5755.034	271	2 molla valvola mandata tipo Omap	valve spring
E 52	6578.124	629	2 pompante	injection plunger
E 53	1770.156	9	3 bullone M 8 X 25	bolt M 8 X 25
E 54	7625.010	9	4 rondella diam. 8	washer diam. 8
E 55	9672.012	500	2 valvola di mandata (mmc 25)	delivery valve (mmc 25)
E 56	8400.048	9	1 spina	taper pin
E 57	1901.031	9	1 bullone raccordo M 12	union bolt M 12
E 60	1901.033	9	1 bullone raccordo M 6	union bolt M 6
E 61	4670.062	9	2 guarnizione in rame d.6,2 X 10 X 1,5	copper gasket diam. 6,2 X 10 X 1,5
E 63	4670.060	9	2 guarnizione in rame d.12	copper gasket diam.12
E 84	6590.375	629	1 pompa iniezione (EPA-CE 97/98)	injection pump (EPA-CE 97/98)
E 86	4580.002	276	2 guarnizione 0,10	gasket 0,10
E 86	4580.009	276	1 guarnizione 0,50	gasket 0,50
E 86	4580.068	672	2 guarnizione 0,05	gasket 0,05
E 86	4580.193	629	2 guarnizione 0,30	gasket 0,30
E 87	1580.023	276	1 boccia	bushing
E 88	771R.001	1	1 rondella diam. 5,3	washer diam. 5,3
E 90	2800.003	9	1 copiglia	cotter pin
E164	8400.139	625	2 spina 5 x 29,8	lockpin 5 x 29,8
E165	9730.018	9	2 vite M 6 X 45	screw M 6 X 45
E166	8545.793	194	2 staffa iniettore	bracket
E169	6615.104	629	2 portapolverizzatore (EPA-CE 97/98)	nozzle holder (EPA-CE 97/98)
E170	6531.507	629	2 polverizzatore (EPA-CE 97/98)	nozzle (EPA-CE 97/98)

**>>>CONTINUA ALLA PAGINA SEGUENTE**

**>>>CONTINUE TO NEXT PAGE**

**8 030 09 023 0**

**Circuito combustibile  
Fuel system**



**8 030 09 023 0 PAG. B**

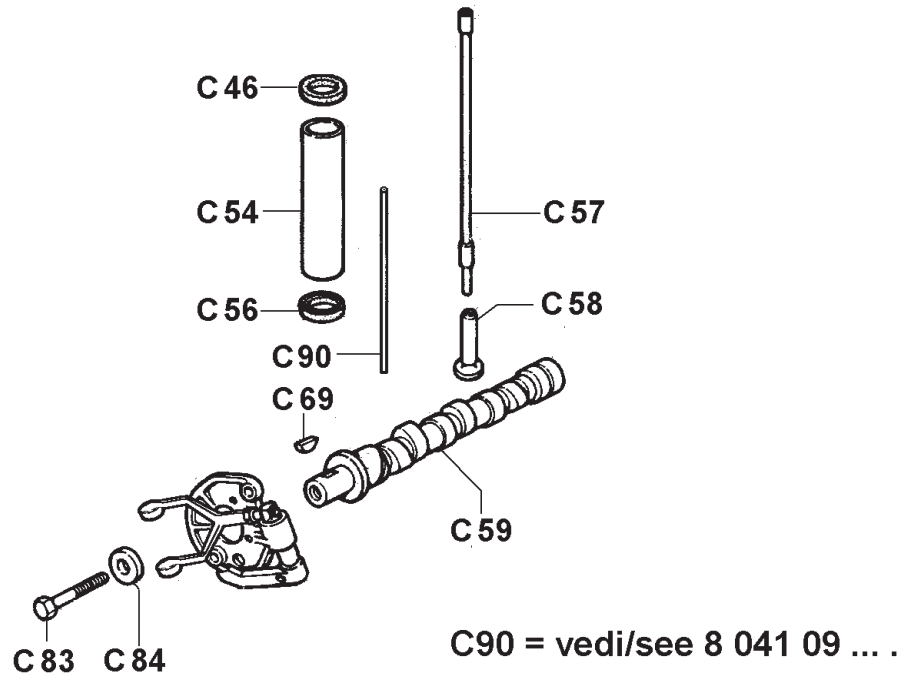
Pos.	Code	Q.ty	Descrizione	Description
E171	4670.107	475	2 guarnizione in rame 0,50	copper gasket 0,50
E171	4670.108	475	2 guarnizione in rame 1,00	copper gasket 1,00
E171	4670.109	475	2 guarnizione in rame 1,50	copper gasket 1,50
E171	4670.110	475	2 guarnizione in rame 2,00	copper gasket 2,00
E189	3630.050	9	2 fascetta clic d. 9-11	clamp Oteco clic 55

La Lombardini si riserva il diritto di modificare in qualunque momento i dati contenuti in questa pubblicazione. - Data reported in this issue can be modified at any time by Lombardini.



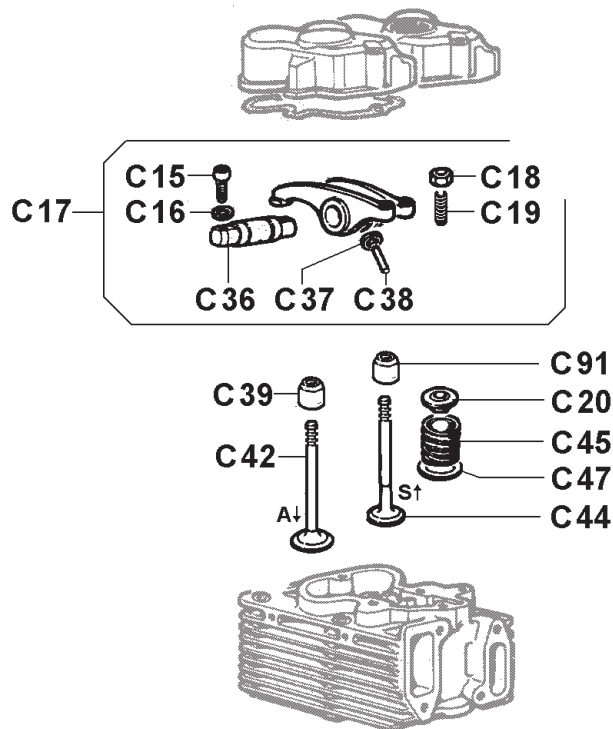
**8 035 09 003 0**

**Albero a camme - Aste punterie - Punterie**  
**Camshaft - Push rod - Tappet**



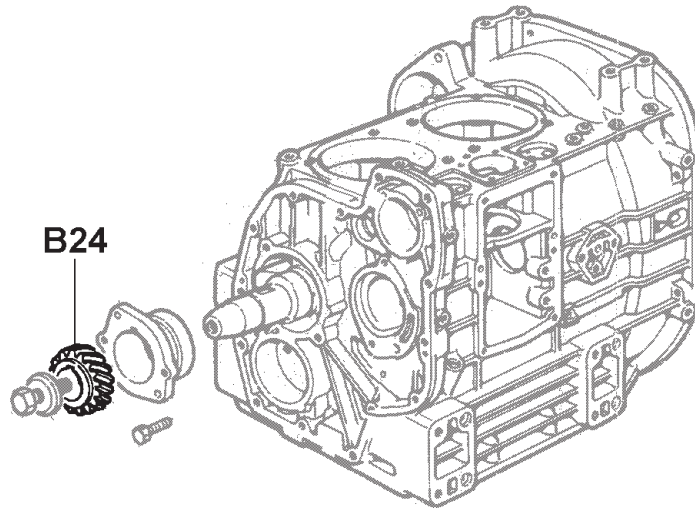
**8 035 09 003 0**

Pos.	Code	Q.ty	Descrizione	Description
C 46	4740.024	560	2 guarnizione	lip seal
C 54	9520.045	560	2 tubo protez.	guard tube
C 56	4740.024	560	2 guarnizione	lip seal
C 57	1410.042	560	4 asta punteria	push rod
C 58	7215.043	904	4 punteria	tappet
C 59	1011.544	475	1 albero a camme	camshaft
C 69	2280.047	9	1 chiavetta 4 x 5,5 x 16	key 4 x 5,5 x 16
C 83	1780.059	9	1 bullone M 10 X 1,5 X 35	bolt M 10 X 1,5 X 35
C 84	7626.038	9	1 rondella	washer

**8 036 09 004 0**
**Bilancieri e valvole**  
**Rocker arm and valves**

**8 036 09 004 0**

Pos.	Code	Q.ty	Descrizione	Description
C 15	9730.100	9	4 vite M 8 X 25	screw M 8 X 25
C 16	7565.007	9	4 rondella diam. 8	washer diam. 8
C 17	4330.036	560	2 gruppo bilancieri	rocker arm ass.y
C 18	3240.010	9	4 dado M 7	nut M 7
C 19	9850.002	270	4 vite registro bilanc.	rocker arm adjuster
C 20	6410.112	629	4 piattello con semiconi	retainer with half-collets
C 36	6045.040	560	2 perno bilancieri	rocker arm shaft
C 37	1350.011	560	2 anello	ring
C 38	9455.053	560	2 tubo lubrificaz. bilancieri	rocker shaft lub.pipe
C 39	1213.338	560	2 anello tenuta valvola	seal ring for valve
C 42	9652.153	560	2 valvola aspirazione	intake valve
C 44	9685.146	560	2 valvola di scarico	exhaust valve
C 45	5755.173	625	4 molla valvola	valve spring
C 47	3430.067	710	4 dischetto (bottom)	spring seat (bottom)
C 91	1213.338	560	2 anello tenuta valvola	seal ring for valve

**8 038 09 001 0** Ingranaggio distribuzione  
Timing gear

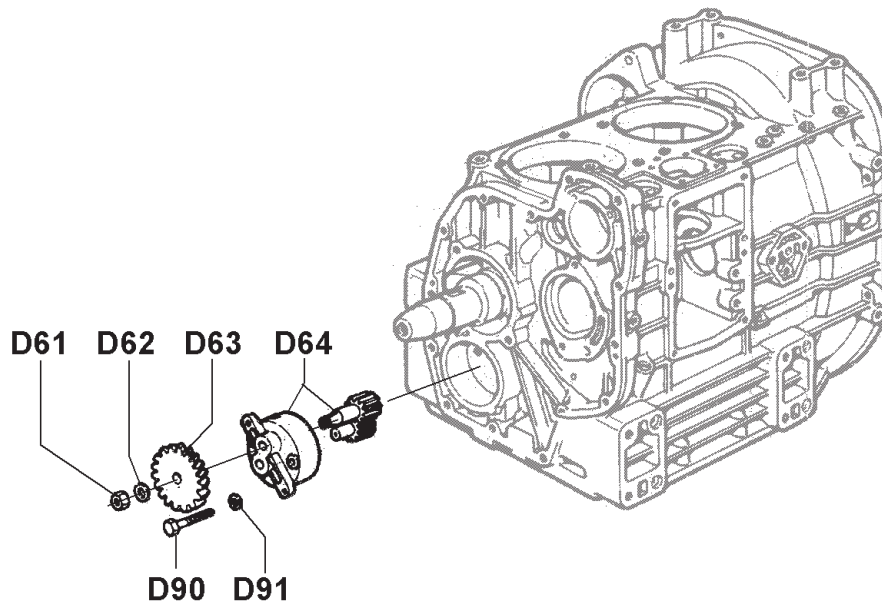


**8 038 09 001 0**

Pos.	Code	Q.ty	Descrizione	Description
B 24	4936.042	560	1 ingranaggio	crankshaft gear

La Lombardini si riserva il diritto di modificare in qualunque momento i dati contenuti in questa pubblicazione. - Data reported in this issue can be modified at any time by Lombardini.

**8 040 09 001 0** Pompa olio  
Oil pump

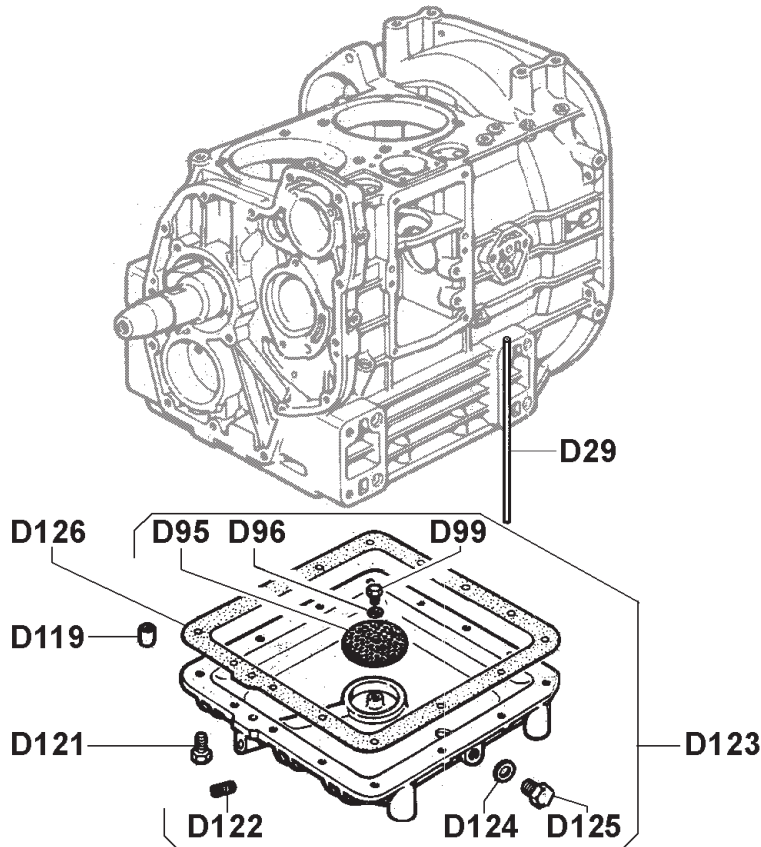


**8 040 09 001 0**

Pos.	Code	Q.ty	Descrizione	Description
D 61	3240.036	9	1 dado M 10	nut M 10
D 62	7565.011	9	1 rondella diam. 10	washer diam.10
D 63	4936.009	560	1 ingranaggio pompa olio	oil pump drive gear
D 64	6605.037	560	1 pompa olio	lub.oil pump ass.y
D 90	1770.009	9	2 bullone M 8 X 1,25 X 35	bolt M 8 X 1,25 X 35
D 91	7565.007	9	2 rondella diam. 8	washer diam. 8

**8 041 09 001 0**

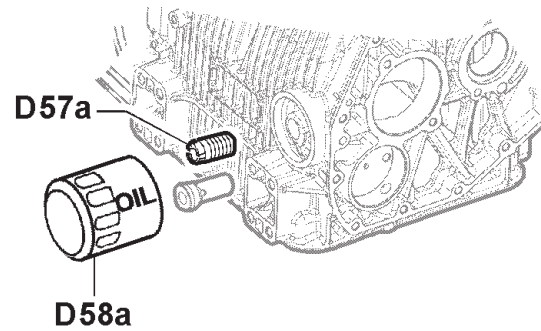
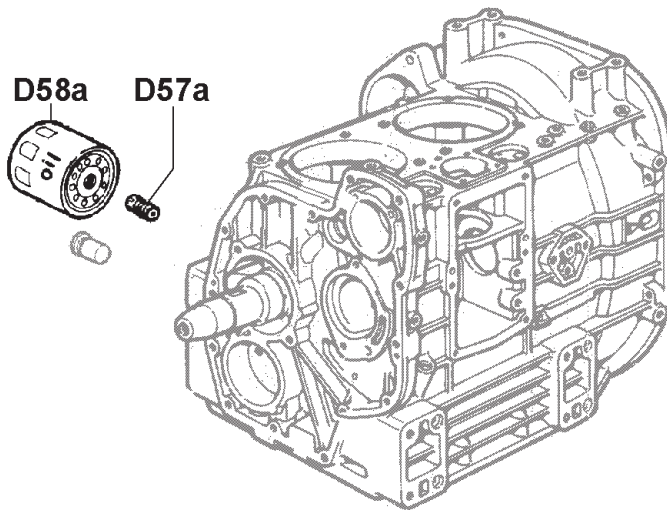
**Portina di fondo - Coppa olio standard  
Oil pan (standard type)**



**8 041 09 001 0**

Pos.	Code	Q.ty	Descrizione	Description
D 29	9455.131	560	2 tubo lubrificaz.	lub.oil pipe
D 95	5090.010	560	1 lamiera	oil strainer
D 96	7565.004	9	1 rondella diam. 6	washer diam. 6
D 99	9761.043	9	1 vite M 6 X 10	screw M 6 X 10
D119	8430.065	9	1 spina	locking needle
D121	1770.155	9	14 bullone M 8 X 1,25 X 30	bolt M 8 X 1,25 X 30
D122	9080.182	115	1 tappo d.10	plug diam.10
D123	6645.640	629	1 portina di fondo	oil pan
D124	4670.016	9	1 guarnizione in rame d.14	copper gasket diam.14
D125	8965.005	9	1 tappo scarico olio M 14	oil drain plug M 14
D126	4601.177	560	1 guarnizione	sump gasket

**8 042 09 013 0** Filtraggio olio  
Oil filtering

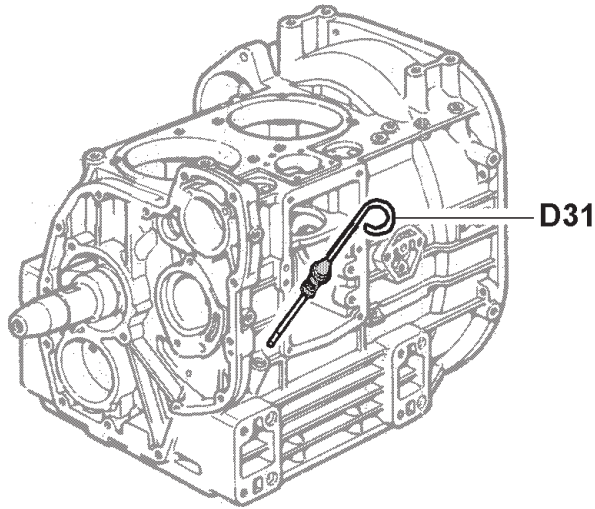


**8 042 09 013 0**

Pos.	Code	Q.ty	Descrizione	Description	
D 57a	7265.021	115	1	raccordo cartuccia olio	oil filter connector
D 58a	2175.107	107	1	cartuccia olio mm 59 (per info vedi circolare 90025)	oil filter cartridge (mm 59) (for info see service letter 90025)

La Lombardini si riserva il diritto di modificare in qualunque momento i dati contenuti in questa pubblicazione. - Data reported in this issue can be modified at any time by Lombardini.

**8 043 09 002 0** Asta livello olio  
Oil dipstick



**8 043 09 002 0**

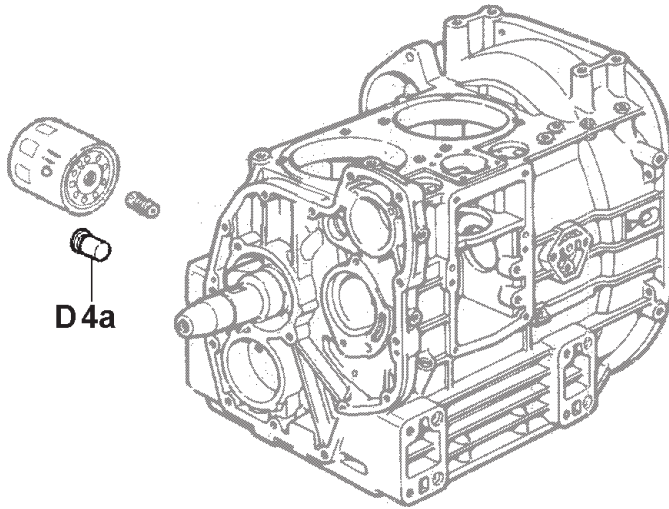
Pos.	Code	Q.ty	Descrizione	Description
D 31	1400.395 720	1	asta livello std (mm 110)	dipstick std (mm 110)

La Lombardini si riserva il diritto di modificare in qualunque momento i dati contenuti in questa pubblicazione. - Data reported in this issue can be modified at any time by Lombardini.

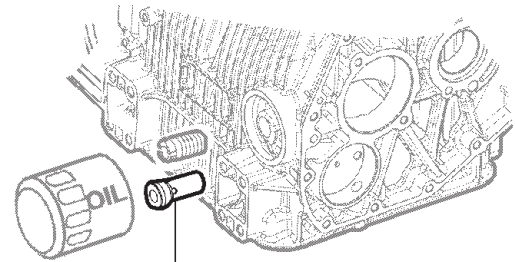


**8 044 09 002 0**

**Valvola di sicurezza pressione olio  
Pressure oil safety valve**



**D4a**



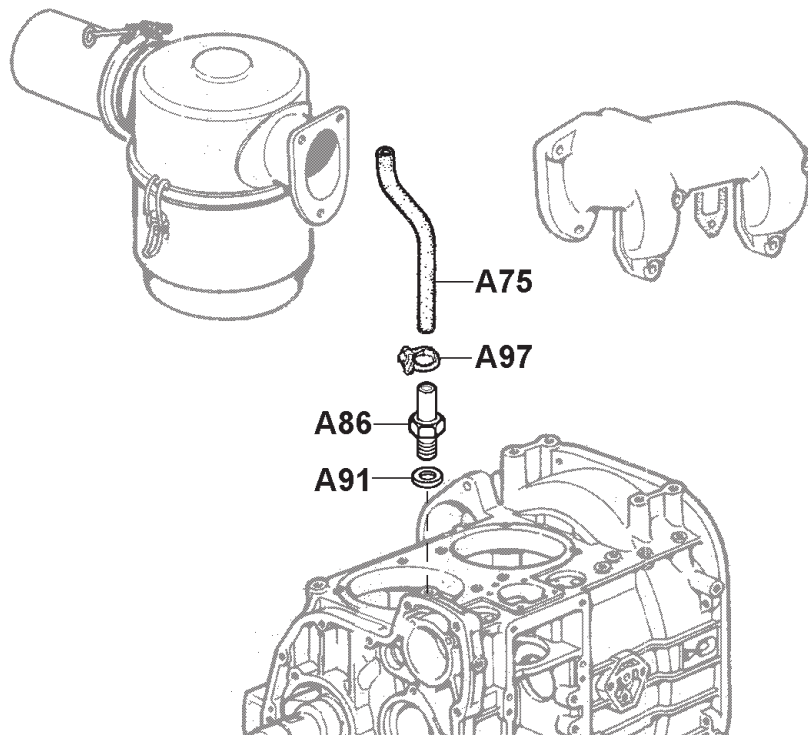
**D4a**

**8 044 09 002 0**

Pos.	Code	Q.ty	Descrizione	Description
D 4a	9680.054	629	1 valvola press.olio	pressure oil valve

La Lombardini si riserva il diritto di modificare in qualunque momento i dati contenuti in questa pubblicazione. - Data reported in this issue can be modified at any time by Lombardini.

**8 045 09 007 0** Sfiato motore  
Breather system

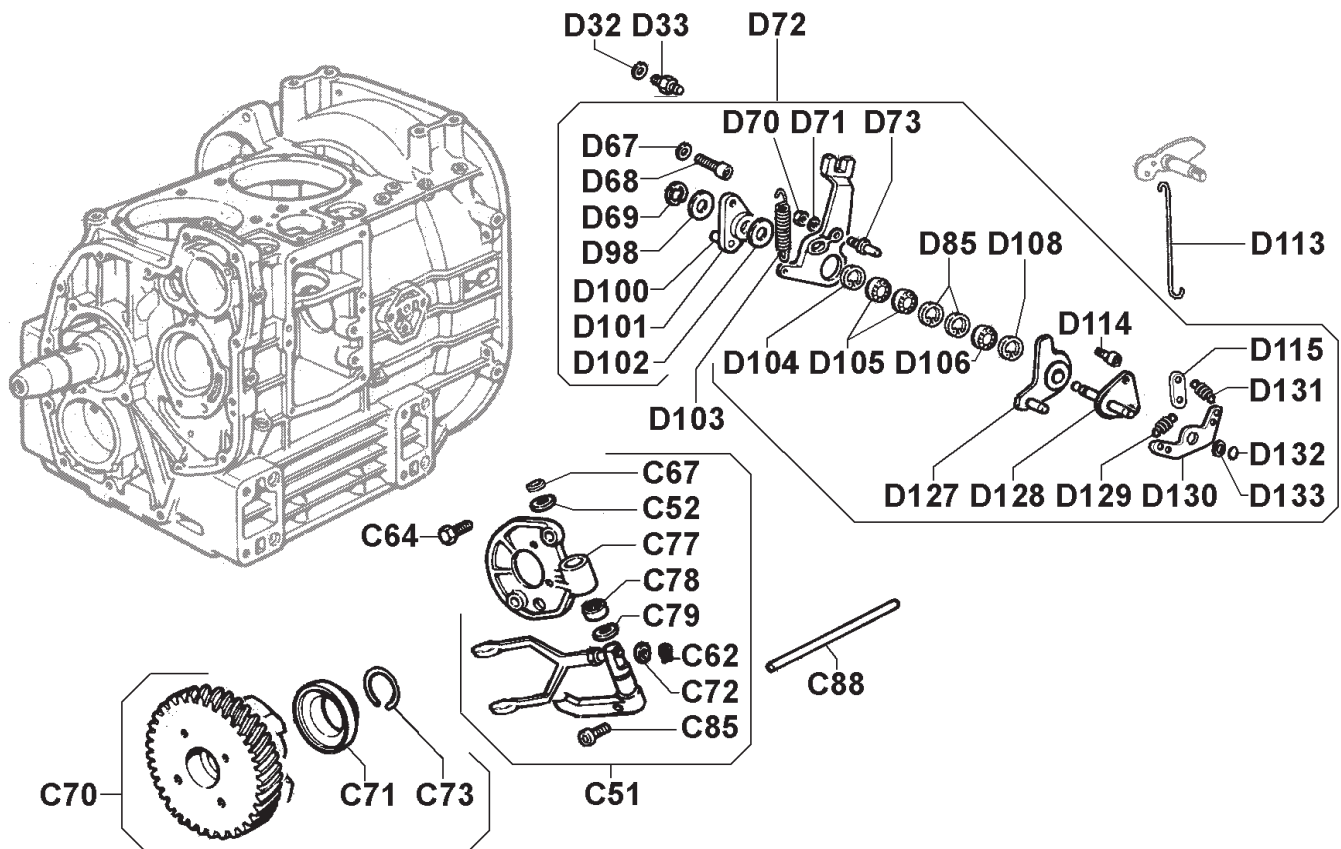


**8 045 09 007 0**

Pos.	Code	Q.ty	Descrizione	Description
A 75	9400.163	1	tubo depress. mm 300	suction line mm 300
A 86	7301.144	625	1 raccordo diam. 15 h=43	breather union
A 91	4670.014	276	1 guarnizione in rame d.12	copper gasket diam.12
A 97	3630.178	9	1 fascetta	clamp

**8 050 09 008 0**

**Regolatore di giri  
Speed governor**



**8 050 09 008 0 PAG. A >>>>> CONTINUA ALLA PAGINA SEGUENTE - CONTINUE TO NEXT PAGE**

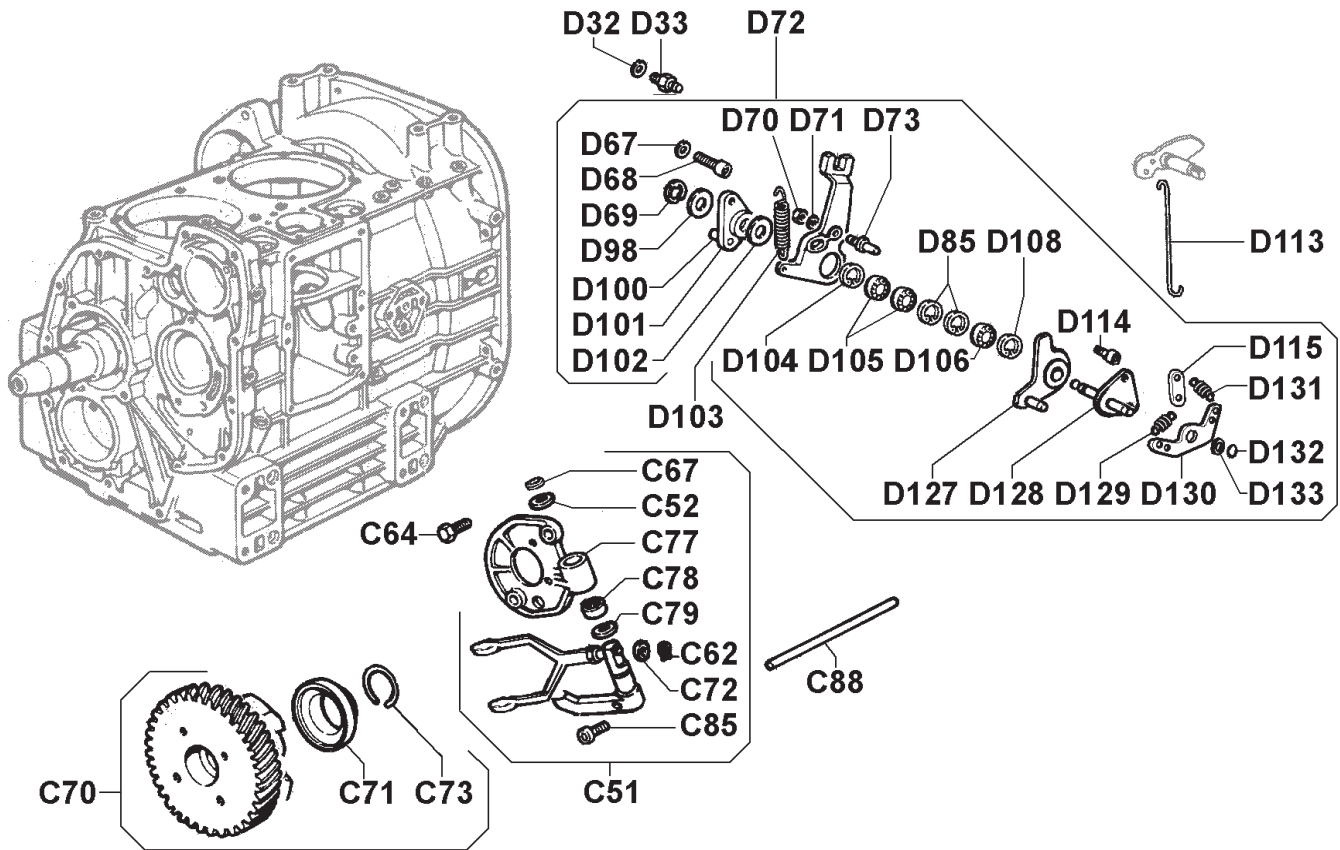
Pos.	Code	Q.ty	Descrizione	Description
C 51	5200.854	560	1 leva comando regolatore	governor lever ass.y
C 52	7626.040	9	1 rondella	washer
C 62	1240.077	9	1 anello seeger	snap ring
C 64	1770.150	9	2 bullone M 8 X 1,25 X 22	bolt M 8 X 1,25 X 22
C 67	1240.005	9	1 anello seeger	snap ring
C 70	7362.277	560	1 regolatore di giri	speed governor
C 71	2086.140	560	1 campana regolatore	governor bell
C 72	7625.333	629	1 rondella diam. 6	washer diam. 6
C 73	1160.022	560	1 anello tenuta	circlip
C 77	4882.046	560	1 gruppo leva comando regolatore	governor lever ass.y
C 78	1585.025	9	2 boccia	bushing
C 79	7626.040	9	1 rondella	washer
C 85	9730.107	9	1 vite M 6 X 14	screw M 6 X 14
C 88	6080.022	560	1 perno regolatore	governor push rod
D 32	7555.004	9	1 rondella diam. 6	washer diam. 6
D 33	6040.015	560	1 perno	pin
D 67	7625.012	9	1 rondella diam. 8,4	washer diam. 8,4
D 68	9732.074	9	1 vite M 8 X 20	screw M 8 X 20
D 69	1165.010	9	1 anello secur.	circlip
D 70	3240.008	9	1 dado M 6	nut M 6
D 71	7555.004	9	1 rondella diam. 6	washer diam. 6
D 72	5200.909	560	1 leva comando	control lever
D 73	«———»		perno - vedi Pos. F 72	support pin - see Pos. F 72
D 85	«———»		anello elast d.19 - vedi Pos. D 72	circlip diam. 19 - see Pos. D 72
D 98	7625.106	9	4 rondella diam. 7,1	washer diam. 7,1
D100	6140.370	560	1 perno	pin
D101	«———»		leva	governor push rod actuator
D102	3527.246	560	1 distanziale	spacer
D103	5550.026	360	1 molla supplm.	extra fuel spring

**>>>CONTINUA ALLA PAGINA SEGUENTE**

**>>>CONTINUE TO NEXT PAGE**

**8 050 09 008 0**

**Regolatore di giri  
Speed governor**



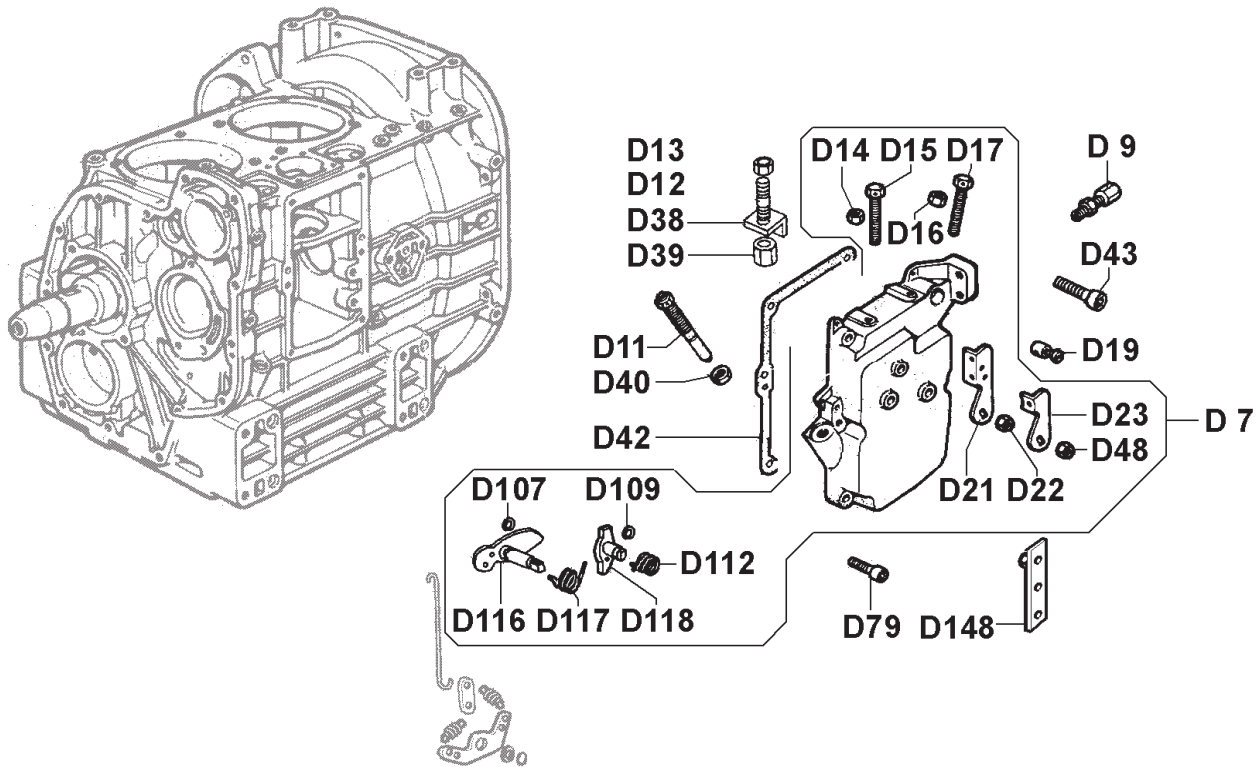
**8 050 09 008 0 PAG. B**

Pos.	Code	Q.ty	Descrizione	Description
D104	«——»		anello elast d.19 - vedi Pos. D 72	circlip diam. 19 - see Pos. D 72
D105	3000.004	9	2 cuscinetto	ball bearing
D106	3000.004	9	1 cuscinetto	ball bearing
D108	«——»		anello elast d.19 - vedi Pos. D 72	circlip diam. 19 - see Pos. D 72
D113	9245.135	560	1 tirante	tie rod
D114	9730.024	9	2 vite M 8 X 16	screw M 8 X 16
D115	6370.281	560	1 piastra	plate
D127	«——»		leva - vedi Pos. D 72	lever - see Pos. D 72
D128	«——»		supporto - vedi Pos. D 72	actuating arm - see Pos. D 72
D129	5655.242	435	1 molla	spring
D130	1541.106	560	1 bilanciere	balance lever
D131	5655.349	625	1 molla	spring
D132	1165.005	9	1 anello secur.	circlip
D133	7625.010	9	1 rondella diam. 8	washer diam. 8

La Lombardini si riserva il diritto di modificare in qualunque momento i dati contenuti in questa pubblicazione. - Data reported in this issue can be modified at any time by Lombardini.

**8 051 09 081 0**

**Comando acceler. e stop a distanza - Correttore di coppia blocc.  
Remote accelerator and stop control - Locked torque control**



**8 051 09 081 0**

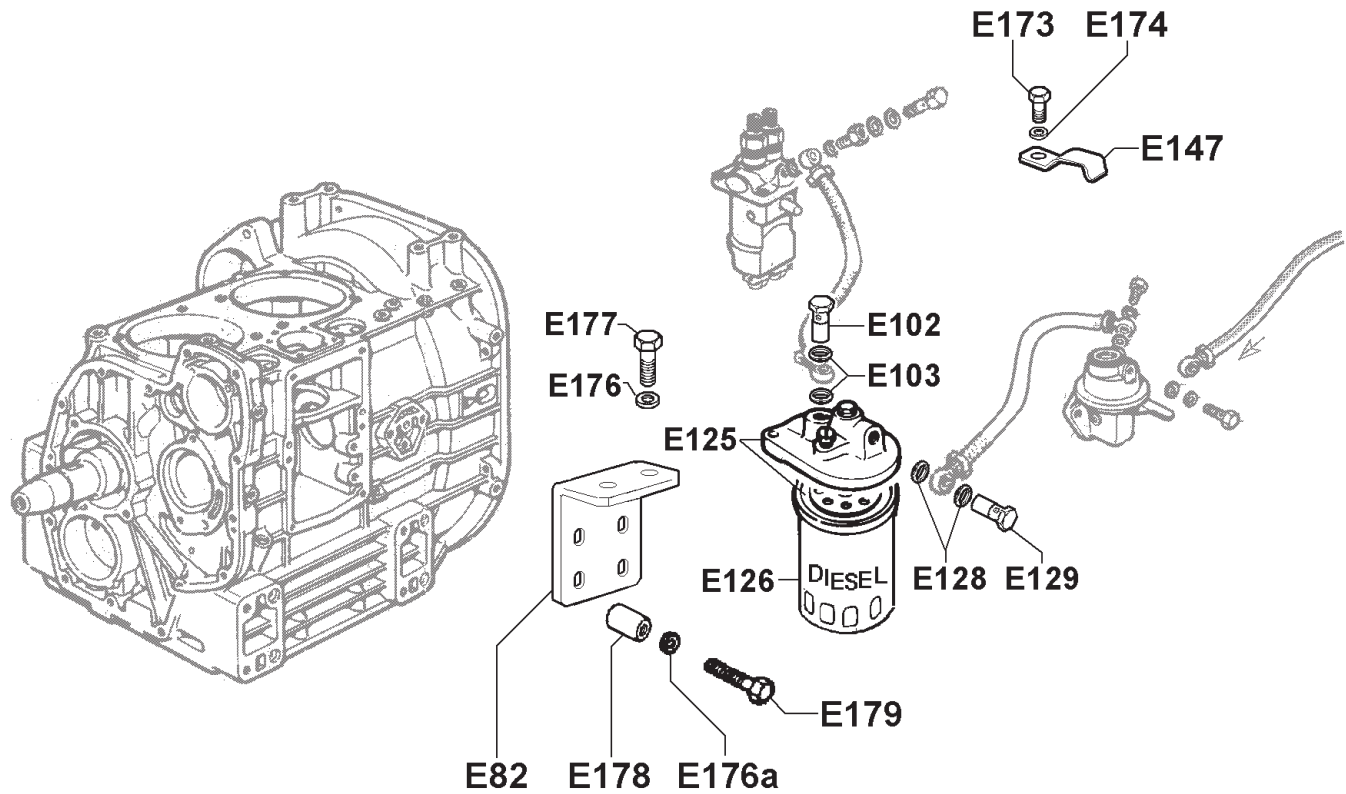
Pos.	Code	Q.ty	Descrizione	Description
D 7	2516.114	560	1 comando acc.e stop a distanza	remote accelerator and control stop
D 9	9180.192	276	3 terminale	cable end
D 11	2381.015	904	1 correttore di coppia bloccato	locked torque control
D 12	6780.089	9	1 prigioniero M 8 X 28 (45)	stud M 8 X 28 (45)
D 13	3203.099	9	1 dado autobloccante M.8 H.7,9	nut
D 14	3240.008	9	1 dado M 6	nut M 6
D 15	1760.041	9	1 bullone M 6 X 1 X 40	bolt M 6 X 1 X 40
D 16	3240.008	9	1 dado M 6	nut M 6
D 17	1760.041	9	1 bullone M 6 X 1 X 40	bolt M 6 X 1 X 40
D 19	5830.119	9	3 morsetto	nut
D 21	5200.108	560	1 leva	cable adapter plate
D 22	3240.164	9	1 dado M 8 flangiato	nut M 8
D 23	5200.323	560	1 leva com.regol.dist.	control lever
D 38	5168.052	560	1 lamierino	tabwasher
D 39	3240.131	560	1 dado	nut
D 40	3240.058	9	1 dado	nut
D 42	4775.526	560	1 guarnizione	gov. housing gasket
D 43	9730.018	9	1 vite M 6 X 45	screw M 6 X 45
D 48	3240.164	9	1 dado M 8 flangiato	nut M 8
D 79	9732.078	9	5 vite M 6 X 25	screw M 6 X 25
D107	1200.034	9	1 anello OR 105	O ring 105
D109	1200.034	9	1 anello OR 105	O ring 105
D112	5680.077	560	1 molla	spring
D116	5200.583	560	1 leva	lever
D117	5680.077	560	1 molla	spring
D118	5200.154	560	1 leva	pivot arm
D148	5151.075	560	1 lamierino	plate

La Lombardini si riserva il diritto di modificare in qualunque momento i dati contenuti in questa pubblicazione. - Data reported in this issue can be modified at any time by Lombardini.



**8 061 09 015 0**

**Filtro combustibile**  
**Fuel filter**

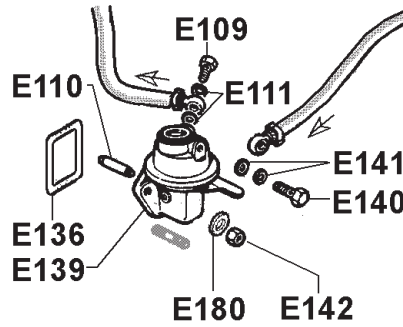
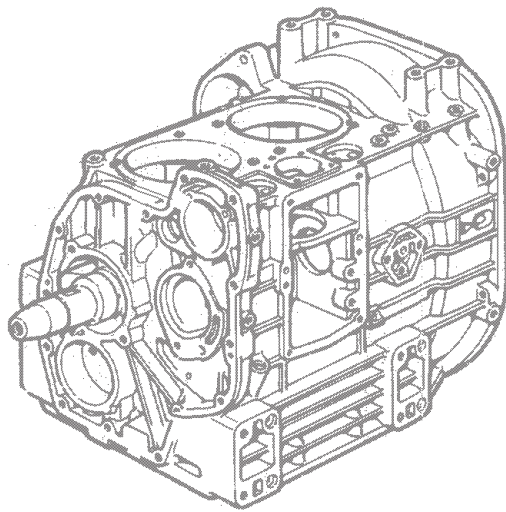


**8 061 09 015 0**

Pos.	Code	Q.ty	Descrizione	Description
E 82	8760.055	565	1 supporto filtro comb.	fuel filter support
E102	1901.032	9	1 bullone raccordo M 14	union bolt M 14
E103	4670.061	9	2 guarnizione in rame d.14	copper gasket diam.14
E125	3730.151	629	1 filtro combustibile	fuel filter support
E126	2175.046	276	1 cartuccia comb.	fuel filter cartridge
E128	4670.061	9	2 guarnizione in rame d.14	copper gasket diam.14
E129	1901.032	9	1 bullone raccordo M 14	union bolt M 14
E147	5111.062	904	2 fascetta	clamp
E173	1770.001	9	2 vite M8x12	screw M8x12
E174	7565.007	9	2 rondella diam. 8	washer diam.8
E176	7565.011	9	2 rondella diam. 10	washer diam.10
E176a	7530.012	9	2 rondella diam. 10	washer diam.10
E177	1780.031	9	2 bullone M 10 X 1,5 X 25	bolt M 10 X 1,5 X 25
E178	3527.028	360	2 distanziale	spacer
E179	1780.012	9	2 vite M10x55	screw M10x55

La Lombardini si riserva il diritto di modificare in qualunque momento i dati contenuti in questa pubblicazione. - Data reported in this issue can be modified at any time by Lombardini.

**8 062 09 001 0** Pompa alimentazione  
Fuel feed pump



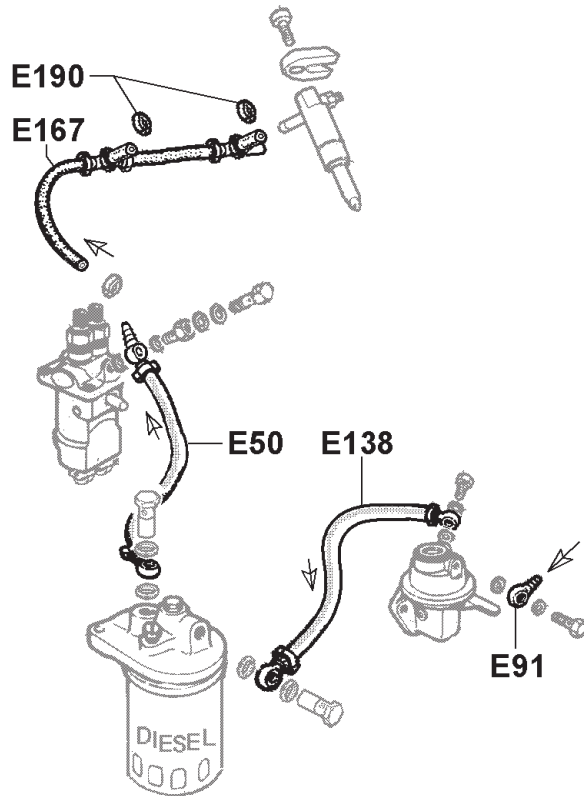
**8 062 09 001 0**

Pos.	Code	Q.ty	Descrizione	Description
E109	1901.030	9	1 bullone raccordo M 10	union bolt M 10
E110	7200.078	560	1 puntalino	drive rod
E111	4670.059	9	2 guarnizione in rame d.10	copper gasket diam.10
E136	1200.087	9	1 anello OR 3150	O ring 3150
E139	6585.096	177	1 pompa alimentazione	feed pump
E140	1901.030	9	1 bullone raccordo M 10	union bolt M 10
E141	4670.059	9	2 guarnizione in rame d.10	copper gasket diam.10
E142	3240.164	9	2 dado M 8 flangiato	nut M 8
E180	7555.029	9	2 rondella diam. 8	washer diam. 8

La Lombardini si riserva il diritto di modificare in qualunque momento i dati contenuti in questa pubblicazione. - Data reported in this issue can be modified at any time by Lombardini.



**8 064 09 059 0** Tubi combustibile  
Fuel hoses

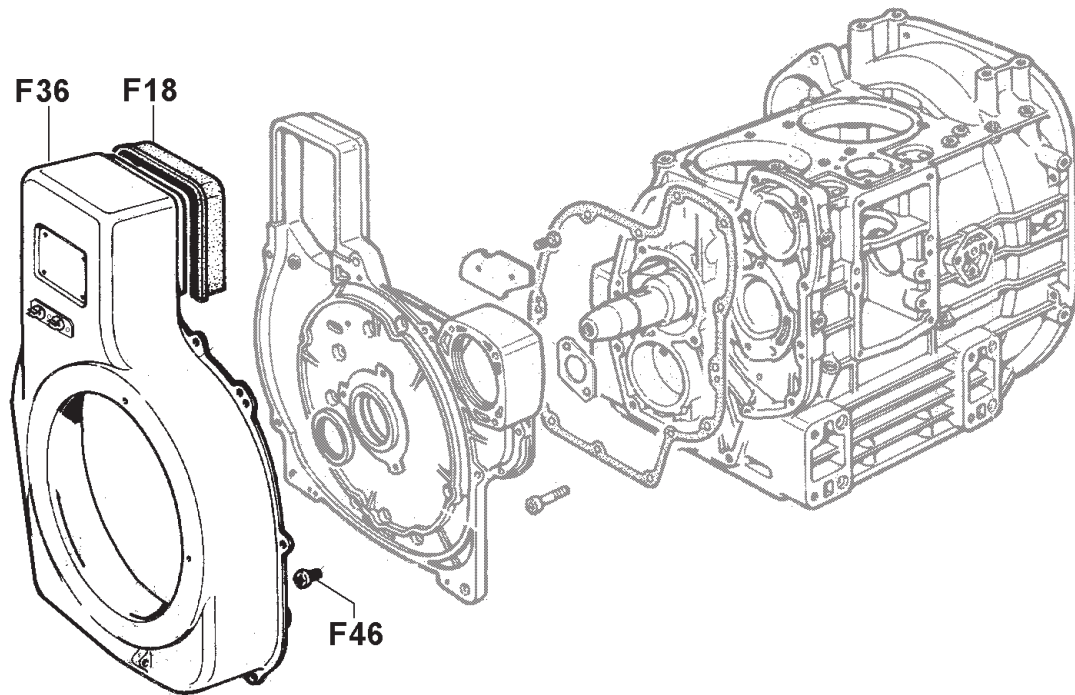


**8 064 09 059 0**

Pos.	Code	Q.ty	Descrizione	Description
E 50	9375.030	904	1 tubo comb. mm 666	fuel hose mm 666
E 91	7270.104	9	1 raccordo orient.	banjo union
E167	9571.242	625	1 tubo spurgo	bleeding pipe
E138	9375.854	107	1 tubo filtro->pm.al. mm 680	hose mm 680
E190	3630.050	9	2 fascetta clic d. 9-11	clamp Oteco clic 55

La Lombardini si riserva il diritto di modificare in qualunque momento i dati contenuti in questa pubblicazione. - Data reported in this issue can be modified at any time by Lombardini.

**8 070 09 002 0** Convogliatore aria  
Air shroud



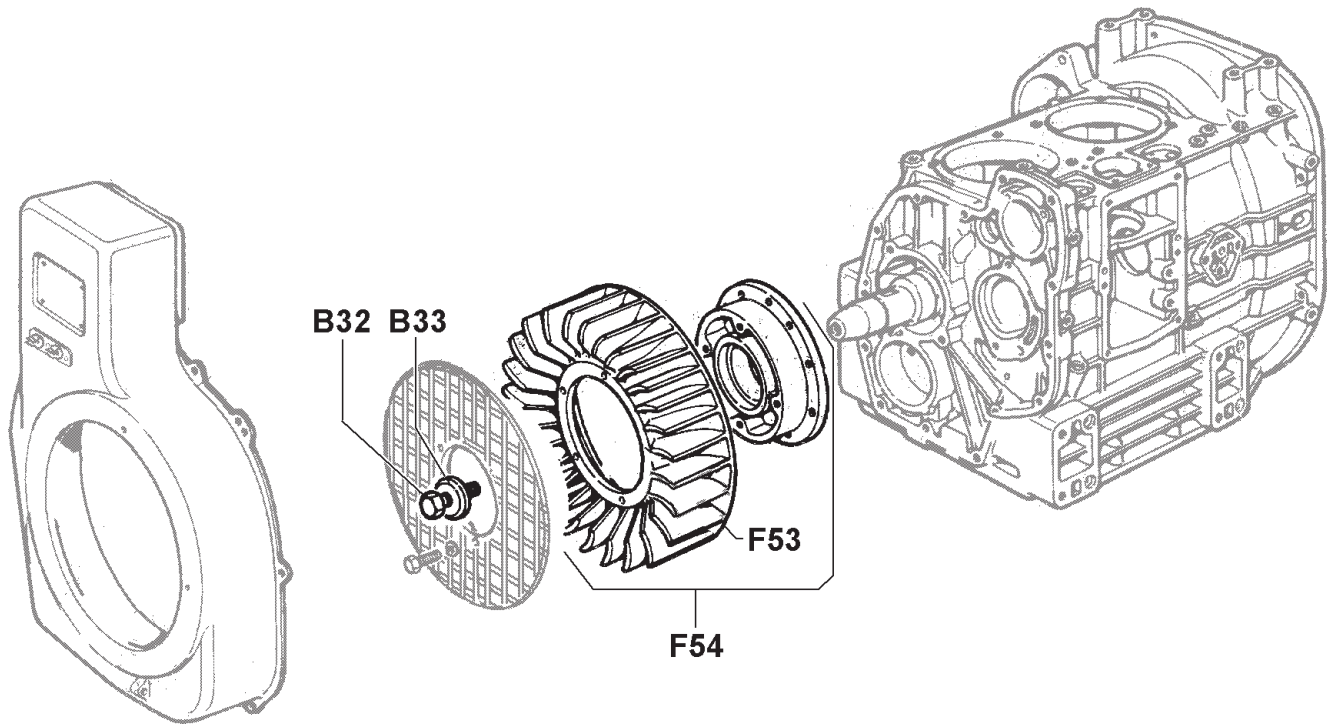
**8 070 09 002 0**

Pos.	Code	Q.ty	Descrizione	Description
F 18	4776.091	560	1 guarnizione	duct seal
F 36	2569.224	560	1 convogliatore senza attacchi coperchio	shroud without denoised panel fitting
F 46	9790.039	9	7 vite M 6 X 12	screw M 6 X 12

La Lombardini si riserva il diritto di modificare in qualunque momento i dati contenuti in questa pubblicazione. - Data reported in this issue can be modified at any time by Lombardini.

**8 071 09 001 0**

**Ventola raffreddamento**  
**Cooling fan**



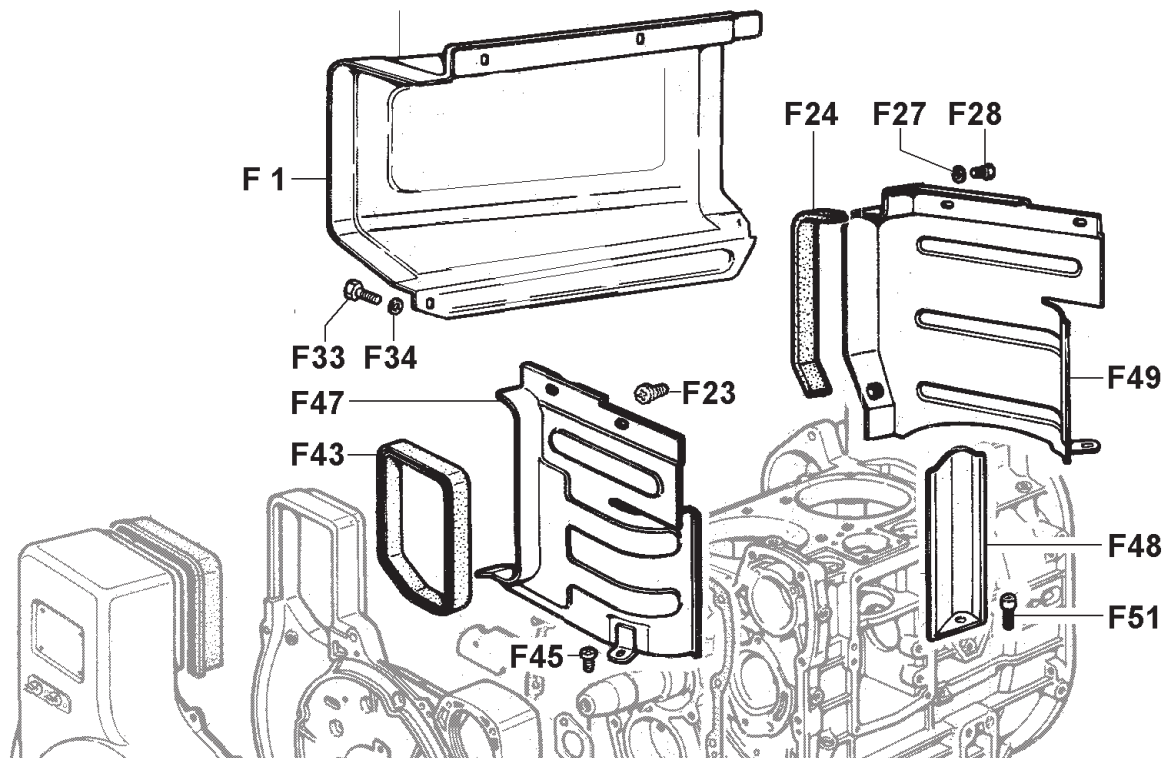
**8 071 09 001 0**

Pos.	Code	Q.ty	Descrizione	Description
B 32	9865.258	104	1 vite M 16 X 1,5 Sin	screw M 16 X 1,5 left rotation
B 33	7626.033	360	1 rondella	washer
F 53	9718.252	560	1 ventola	blower
F 54	4893.022	629	1 gruppo ventola	fan ass.y

La Lombardini si riserva il diritto di modificare in qualunque momento i dati contenuti in questa pubblicazione. - Data reported in this issue can be modified at any time by Lombardini.

**8 072 09 008 0**

**Lamiere laterali standard  
Side cooling panels (standard type)**

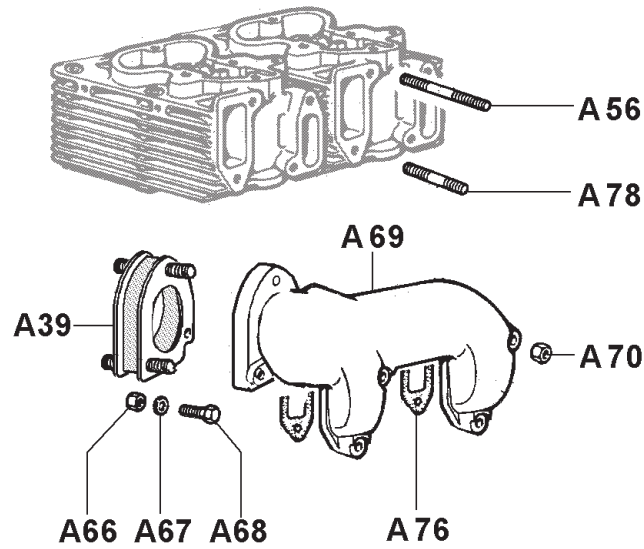


**8 072 09 008 0**

Pos.	Code	Q.ty	Descrizione	Description
F 1	2920.106	560	1 cuffia insonoriz.	denoised hood
F 23	9790.039	9	4 vite M 6 X 12	screw M 6 X 12
F 24	4776.093	560	1 guarnizione	duct seal rear
F 27	7625.070	9	2 rondella diam. 6	washer diam. 6
F 28	1760.003	9	2 bullone M 6 X 1 X 12	bolt M 6 X 1 X 12
F 33	1770.002	9	1 bullone M 8 X 1,25 X 16	bolt M 8 X 1,25 X 16
F 34	7565.007	9	1 rondella diam. 8	washer diam. 8
F 43	4776.092	560	1 guarnizione	duct seal front
F 45	9790.039	9	2 vite M 6 X 12	screw M 6 X 12
F 47	5066.078	560	1 lamiera inson.	denoised duct
F 48	3350.077	560	1 deflettore	deflector
F 49	5066.104	629	1 lamiera insonor.	denoised duct
F 51	9731.092	9	1 vite M 8 X 14	screw M 8 X 14

**8 080 09 002 0**

**Collettore aspirazione  
Inlet manifold**



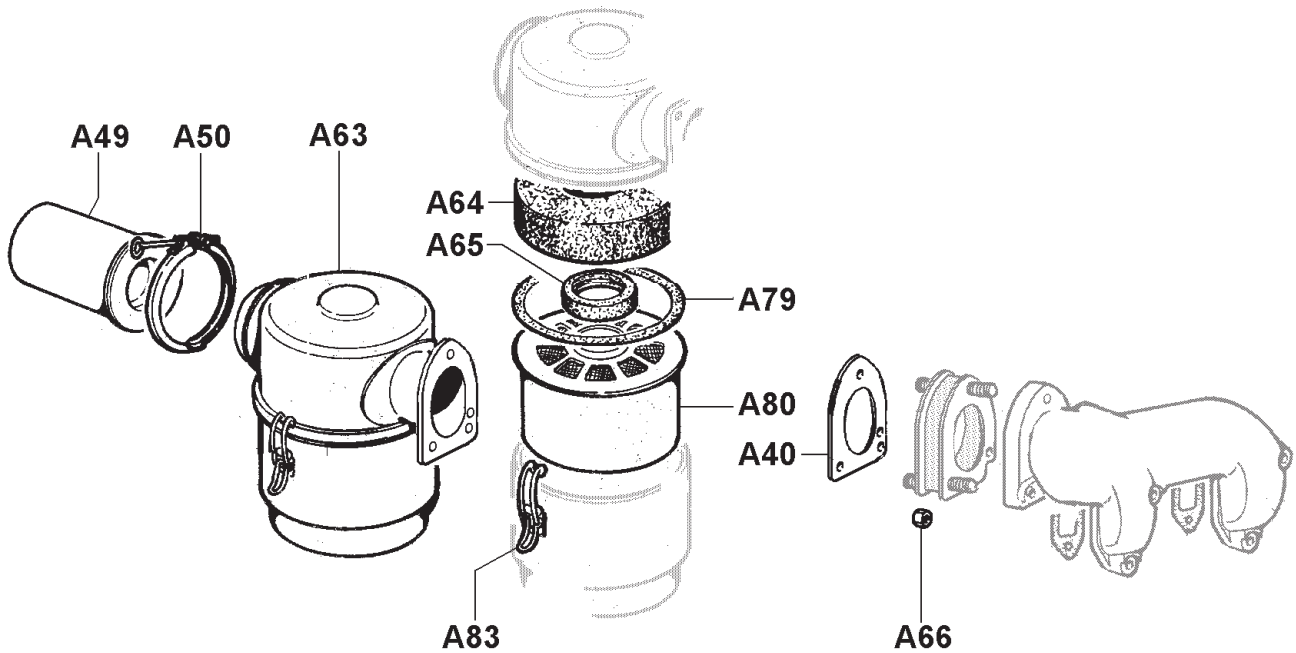
**8 080 09 002 0**

Pos.	Code	Q.ty	Descrizione	Description
A 39	8636.162	629	1 supporto antivibrante	vibration-damping
A 56	6780.031	9	2 prigioniero M 8 X 75 (87)	stud M 8 X 75 (87)
A 66	3240.164	9	3 dado M 8 flangiato	nut M 8
A 67	7626.064	9	1 rondella	washer
A 68	9732.092	9	1 vite M 8 X 18	screw M 8 X 18
A 69	2486.083	629	1 collettore aspiraz.	inlet manifold
A 70	3240.164	9	4 dado M 8 flangiato	nut M 8
A 76	4420.020	560	2 guarnizione aspiraz.	inlet manifold gasket
A 78	6780.084	9	2 prigioniero M 8 X 40 (52)	stud M 8 X 40 (52)

La Lombardini si riserva il diritto di modificare in qualunque momento i dati contenuti in questa pubblicazione. - Data reported in this issue can be modified at any time by Lombardini.

**8 081 09 015 0**

**Filtro aria con prefiltro a ciclone**  
**Air cleaner with cyclonic type prefilter**



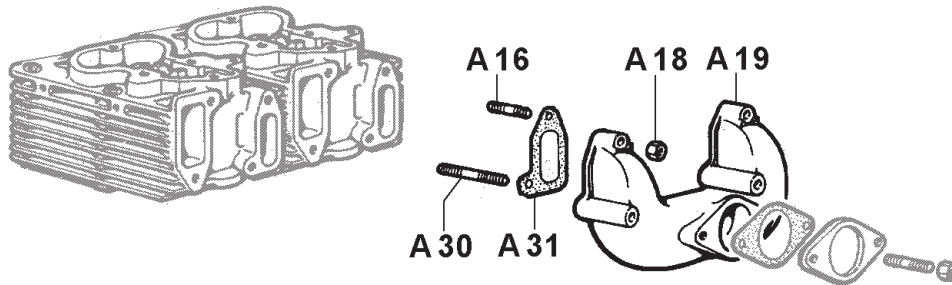
**8 081 09 015 0**

Pos.	Code	Q.ty	Descrizione	Description
A 40	4490.086	625	1 guarnizione	gasket
A 49	6727.024	625	1 prefiltro a ciclone	cyclonic prefilter
A 50	3617.224	628	1 fascetta	clamp
A 63	3700.407	629	1 filtro aria	air cleaner
A 64	5496.182	625	1 massa poliuret.	polyureth.filtering element
A 65	1261.056	9	1 anello tenuta	seal ring
A 66	3240.164	9	3 dado M 8 flangiato	nut M 8
A 79	4776.029	276	1 guarnizione	gasket
A 80	5496.074	276	1 massa filtrante	filtering element
A 83	4115.048	276	2 gancio	hook

La Lombardini si riserva il diritto di modificare in qualunque momento i dati contenuti in questa pubblicazione. - Data reported in this issue can be modified at any time by Lombardini.

**8 085 09 003 0**

**Collettore scarico standard  
Exhaust manifold (standard type)**



**8 085 09 003 0**

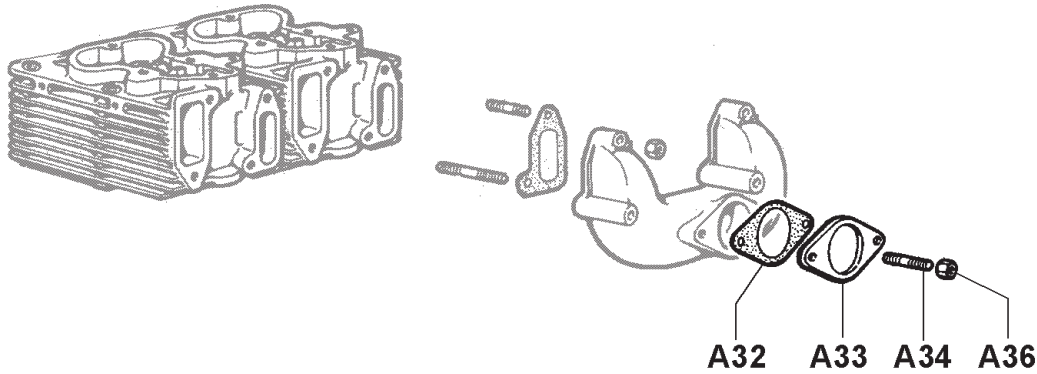
Pos.	Code	Q.ty	Descrizione	Description
A 16	6780.084	9	2 prigioniero M 8 X 40 (52)	stud M 8 X 40 (52)
A 18	3240.163	9	4 dado M 8	nut M 8
A 19	2486.028	560	1 collettore scarico	exhaust manifold
A 30	6780.086	9	2 prigioniero M 8 X 65 (77)	stud M 8 X 65 (77)
A 31	4420.019	560	2 guarnizione scarico	exhaust manif.gasket

La Lombardini si riserva il diritto di modificare in qualunque momento i dati contenuti in questa pubblicazione. - Data reported in this issue can be modified at any time by Lombardini.



**8 087 09 006 0**

**Flangia scarico attacco marmitta**  
**Exhaust flange for muffler fitting**



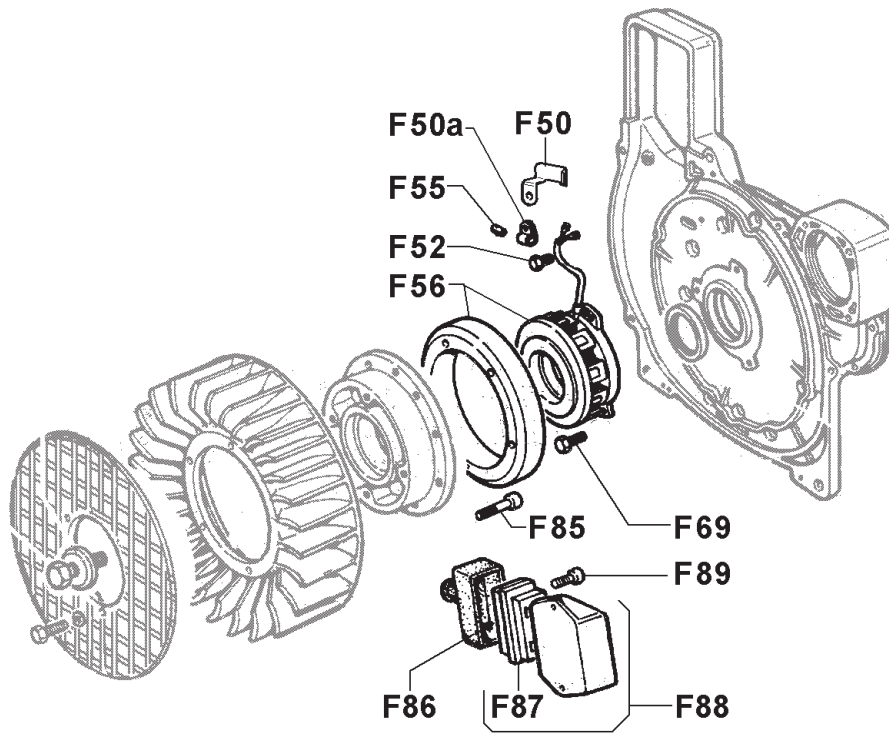
**8 087 09 006 0**

Pos.	Code	Q.ty	Descrizione	Description
A 32	4500.079	276	1 guarnizione scarico	exhaust gasket
A 33	3815.013	276	1 flangia scarico h=7,5	exh.flange h=7,5
A 34	6780.068	9	2 prigioniero M 8 X 18 (30)	stud M 8 X 18 (30)
A 36	3240.163	9	2 dado M 8	nut M 8

La Lombardini si riserva il diritto di modificare in qualunque momento i dati contenuti in questa pubblicazione. - Data reported in this issue can be modified at any time by Lombardini.

**8 100 09 021 0**

**Alternatore 12V 16A e regolatore di tensione**  
**Voltage alternator 12V 16A and regulator**

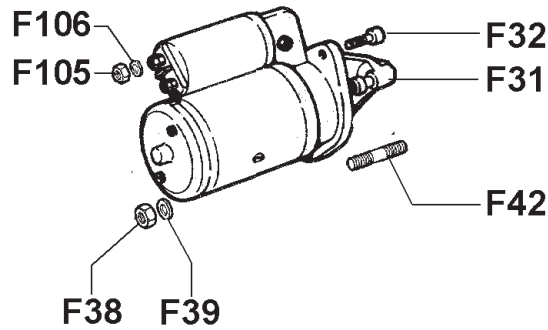


**8 100 09 021 0**

Pos.	Code	Q.ty	Descrizione	Description
F 50	3617.102	629	1 fascetta	cable saddle
F 50a	3617.021	500	1 fascetta	clamp
F 52	9730.008	9	1 vite M 6 X 10	screw M 6 X 10
F 55	2471.014	276	1 collare	collar
F 56	1157.167	560	1 alternatore 12V 16A - 2 fili	volt.alternator 12V 16A - 2 wires
F 69	9731.022	9	4 vite M 5 X 20	screw M 5 X 20
F 85	9732.078	9	5 vite M 6 X 25	screw M 6 X 25
F 86	2145.014	276	1 cappuccio regolatore	regulator cap
F 87	6740.153	283	1 presa regol. Saprisa	inlet regul.Saprisa
F 88	7362.314	107	1 regolatore tens. 12V max 30A	volt.regulator 12V max 30A
F 89	9732.092	9	2 vite M 8 X 18	screw M 8 X 18

La Lombardini si riserva il diritto di modificare in qualunque momento i dati contenuti in questa pubblicazione. - Data reported in this issue can be modified at any time by Lombardini.

**8 101 09 001 0** Motorino avviamento 12V 1,7 KW  
Starter motor 12V 1,7 KW

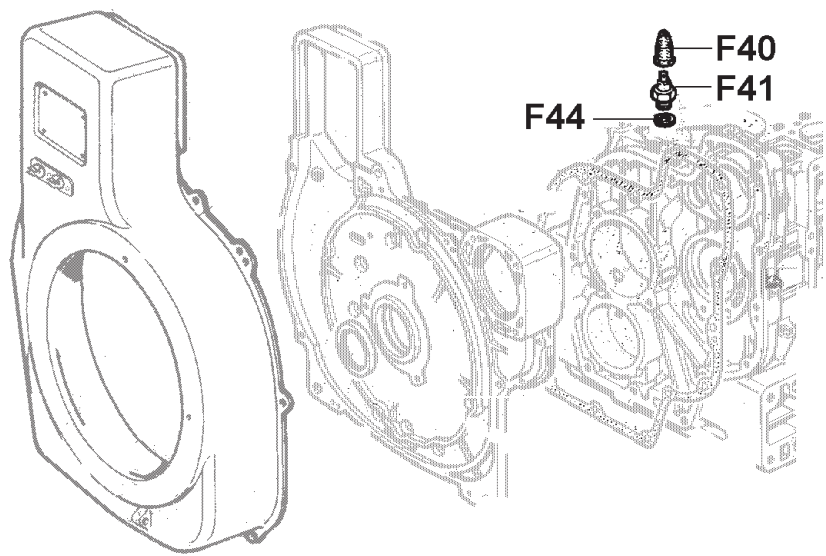


**8 101 09 001 0**

Pos.	Code	Q.ty	Descrizione	Description
F 31	5840.224	174	1 motorino avv. 12V 1,7KW	starting motor 12V 1,7KW
F 32	9730.046	9	1 vite M 10 X 35	screw M 10 X 35
F 38	3240.066	9	2 dado M 10	nut M 10
F 39	7565.011	9	2 rondella diam. 10	washer diam.10
F 42	6800.004	9	1 prigioniero M 10 X 20 (35)	stud M 10 X 20 (35)
F105	3240.020	9	1 dado M 8	nut M 8
F106	7565.007	9	1 rondella diam. 8	washer diam. 8

La Lombardini si riserva il diritto di modificare in qualunque momento i dati contenuti in questa pubblicazione. - Data reported in this issue can be modified at any time by Lombardini.

**8 102 09 003 0** Pressostato olio 0,3 bar  
Pressure oil switch (0,3 bar)



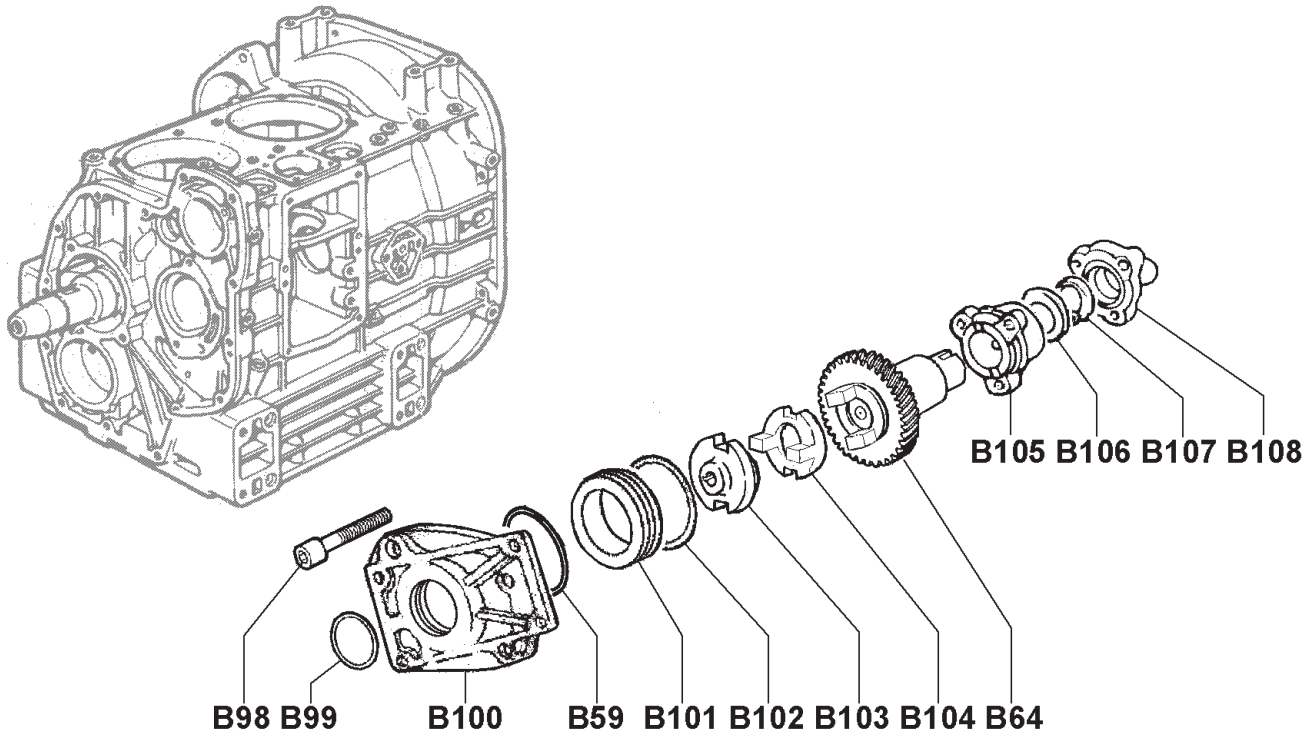
**8 102 09 003 0**

Pos.	Code	Q.ty	Descrizione	Description
F 40	6491.013	360	1 pipetta	pipe elbow
F 41	6745.050	107	1 pressostato 0,3 bar (M 12)	oil switch 0,3 bar (M 12)
F 44	4670.060	9	1 guarnizione in rame d.12	copper gasket diam.12

La Lombardini si riserva il diritto di modificare in qualunque momento i dati contenuti in questa pubblicazione. - Data reported in this issue can be modified at any time by Lombardini.

**8 140 09 004 0**

**Predisposizione pompa oleodin. 1PS su 3 PTO**  
**Hydraulic pump adapter (1PS type on 3rd PTO)**

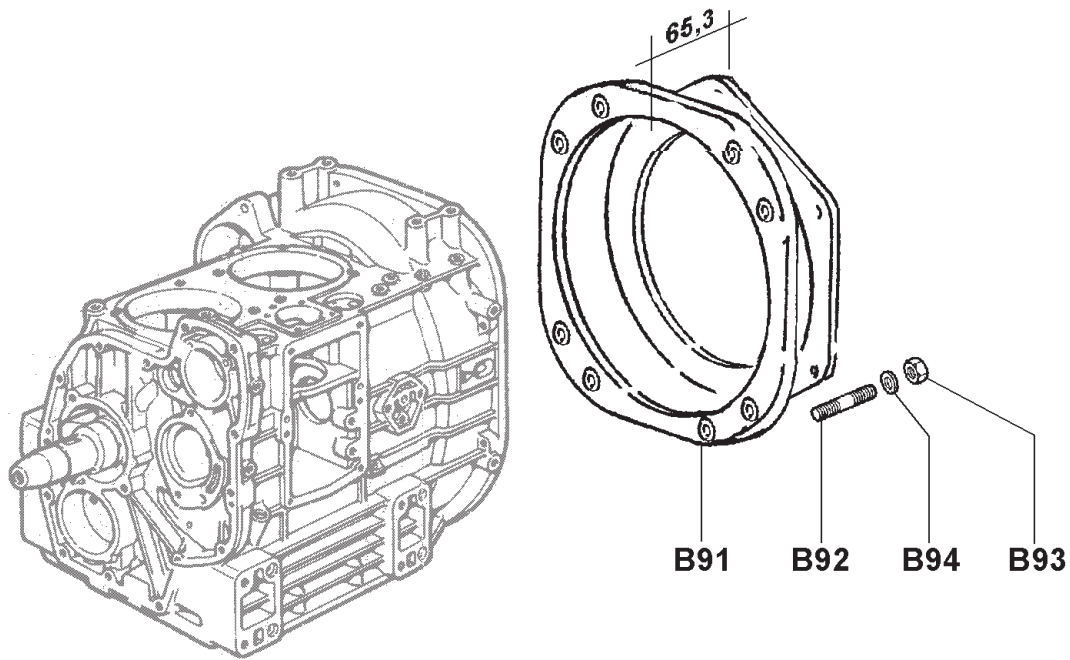


**8 140 09 004 0**

Pos.	Code	Q.ty	Descrizione	Description
B 59	1201.027	9	1 anello OR	rubber oil seal
B 64	4936.061	560	1 ingranaggio	gear
B 98	9732.077	9	3 vite M 8 X 70	screw M 8 X 70
B 99	1202.017	9	1 anello per supp. pm oleod. 1 PD 3° p.m.	ring for support hydr.pump fitt. 1 PD 3° PTO
B100	3855.026	560	1 flangia att.pompa oleod. 3° p.m.	flange for hydr.pump 3° PTO
B101	1301.047	904	1 anello centraggio 1 PD 3° p.m.	center ring 1 PD 3° PTO
B102	1200.073	9	1 anello OR 158	O ring OR 158
B103	8060.080	904	1 semigiunto lato pompa oleod. 3° p.m.	pump side half-coupl. hydr.pump fitt. 3° PTO
B104	4240.011	904	1 giunto a croce pompa oleod. 3° p.m.	interm.coupling for hydr.pump fitt. 3° PTO
B105	8780.015	560	1 supporto ingranaggio	gear support
B106	1300.101	560	1 anello reggispinta	thrust washer
B107	1240.016	9	1 anello seeger	snap ring
B108	2751.097	560	1 coperchio	cover

La Lombardini si riserva il diritto di modificare in qualunque momento i dati contenuti in questa pubblicazione. - Data reported in this issue can be modified at any time by Lombardini.

**8 160 09 008 0** **Campana di flangiatura tipo B**  
**Flanging bell (type B)**

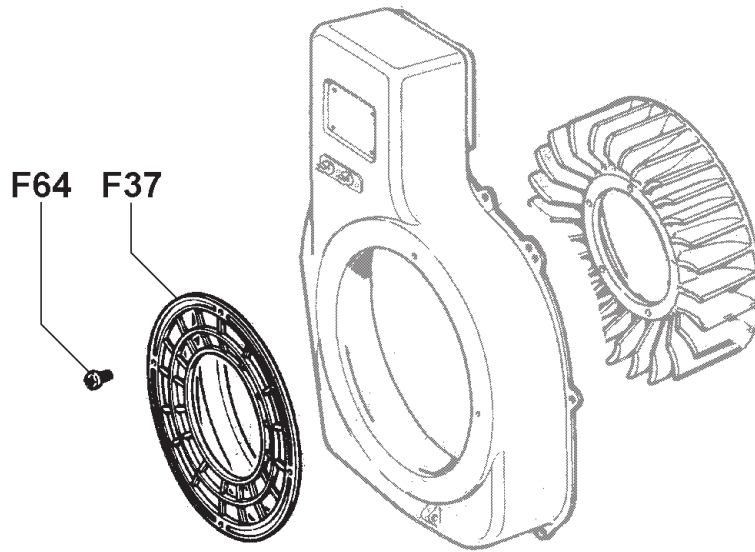


**8 160 09 008 0**

Pos.	Code	Q.ty	Descrizione	Description
B 91	2031.095	904	1 campana lato motore tipo "B"	side engine flang.bell (type "B")
B 92	6800.020	9	8 prigioniero M 10 X 35 (50)	stud M 10 X 35 (50)
B 93	3240.037	9	8 dado	nut
B 94	7555.008	9	8 rondella diam. 10	washer diam.10

La Lombardini si riserva il diritto di modificare in qualunque momento i dati contenuti in questa pubblicazione. - Data reported in this issue can be modified at any time by Lombardini.

**8 172 09 004 0** Protezione rotante su ventola raffreddamento  
Cooling fan guard



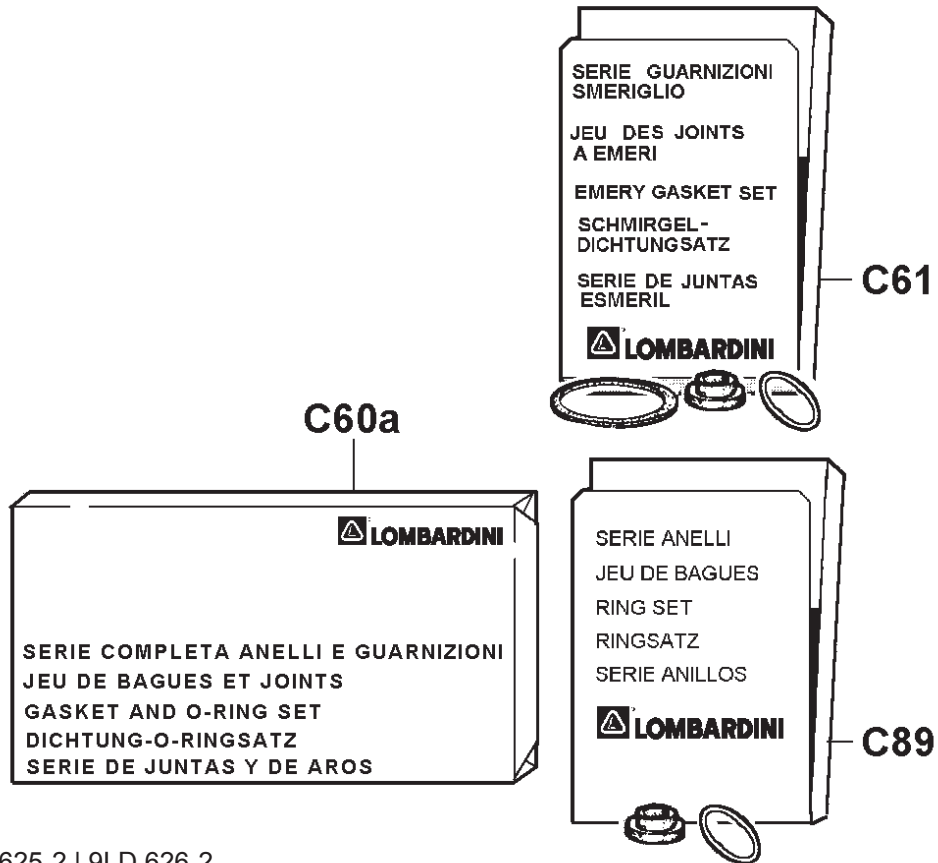
**8 172 09 004 0**

Pos.	Code	Q.ty	Descrizione	Description
F 37	6927.055	560	1 protezione	guard
F 64	9865.122	9	4 vite M6x12	screw M6x12

La Lombardini si riserva il diritto di modificare in qualunque momento i dati contenuti in questa pubblicazione. - Data reported in this issue can be modified at any time by Lombardini.



# SERIE GUARNIZIONI | GASKET SET



9LD 561-2L | 9LD 625-2 | 9LD 626-2

Pos.	Code	Q.ty	Descrizione	Description
C 60a	8205.099	1	SERIE GUARNIZ. COMPL.	COMPLETE GASKET SET
C 61	8185.022	1	SERIE GUARNIZIONI SMERIGLIO	EMERY GASKET SET
C 89	8150.016	1	SERIE ANELLI	O-RING SET





La Lombardini si riserva il diritto di modificare in qualunque momento i dati contenuti in questa pubblicazione.  
Lombardini se réserve le droit de modifier, à n'importe quel moment, les données reportées dans cette publication.

Data reported in this issue can be modified at any time by Lombardini.

Lombardini vorbehält alle Rechte, diese Angabe jederzeit verändern.

La Lombardini se reserva el derecho de modificar sin previo aviso los datos de esta publicación.



42100 Reggio Emilia – Italia - ITALY

Via Cav. del Lavoro Adelmo Lombardini, 2 - Cas. Post. 1074

Tel. (+39) 0522 3891 - Telex 530003 Motlom I – Telegr.: Lombarmotor

R.E.A. 227083 - Reg. Impr. RE 10875

Cod. fiscale e Partita IVA 01829970357 - CEE Code IT 01829970357

E-MAIL: [atl@lombardini.it](mailto:atl@lombardini.it)

Internet: <http://www.lombardini.it>