

**GOLDONI
4045DFG70 MOTORE
4045TFG80/HFG80 MOTORI**



JOHN DEERE

CATALOGO RICAMBI

**GOLDONI
4045 MOTORI
PC2486I (Aug-08) Italian**

John Deere Power Systems

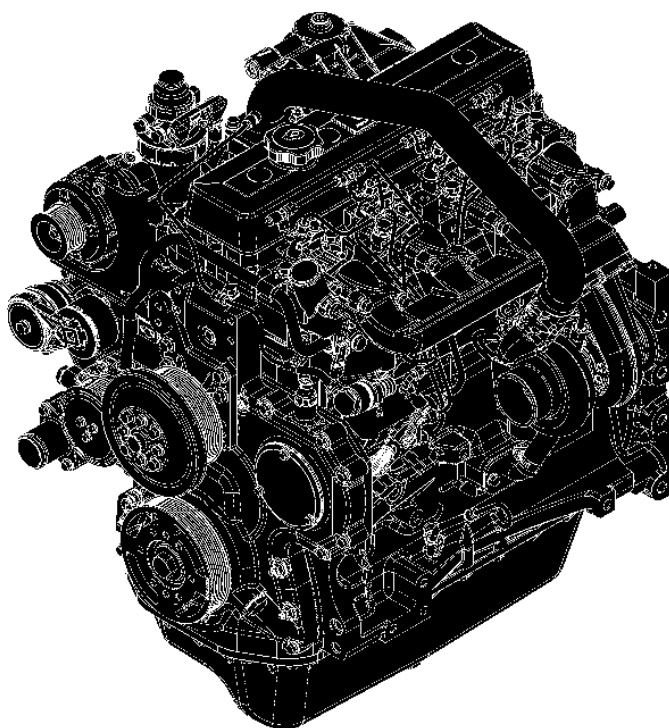
European edition
Litho in USA (Revised)
COPYRIGHT © 2008
DEERE & COMPANY
Moline, Illinois
All rights reserved

MOTORI

SEZIONE 020 - 4045DFG70 (DD20821)

SEZIONE 021 - 4045TFG80 (DD21680)

SEZIONE 021 - 4045HFG80 (DD21681)



CDP47011B

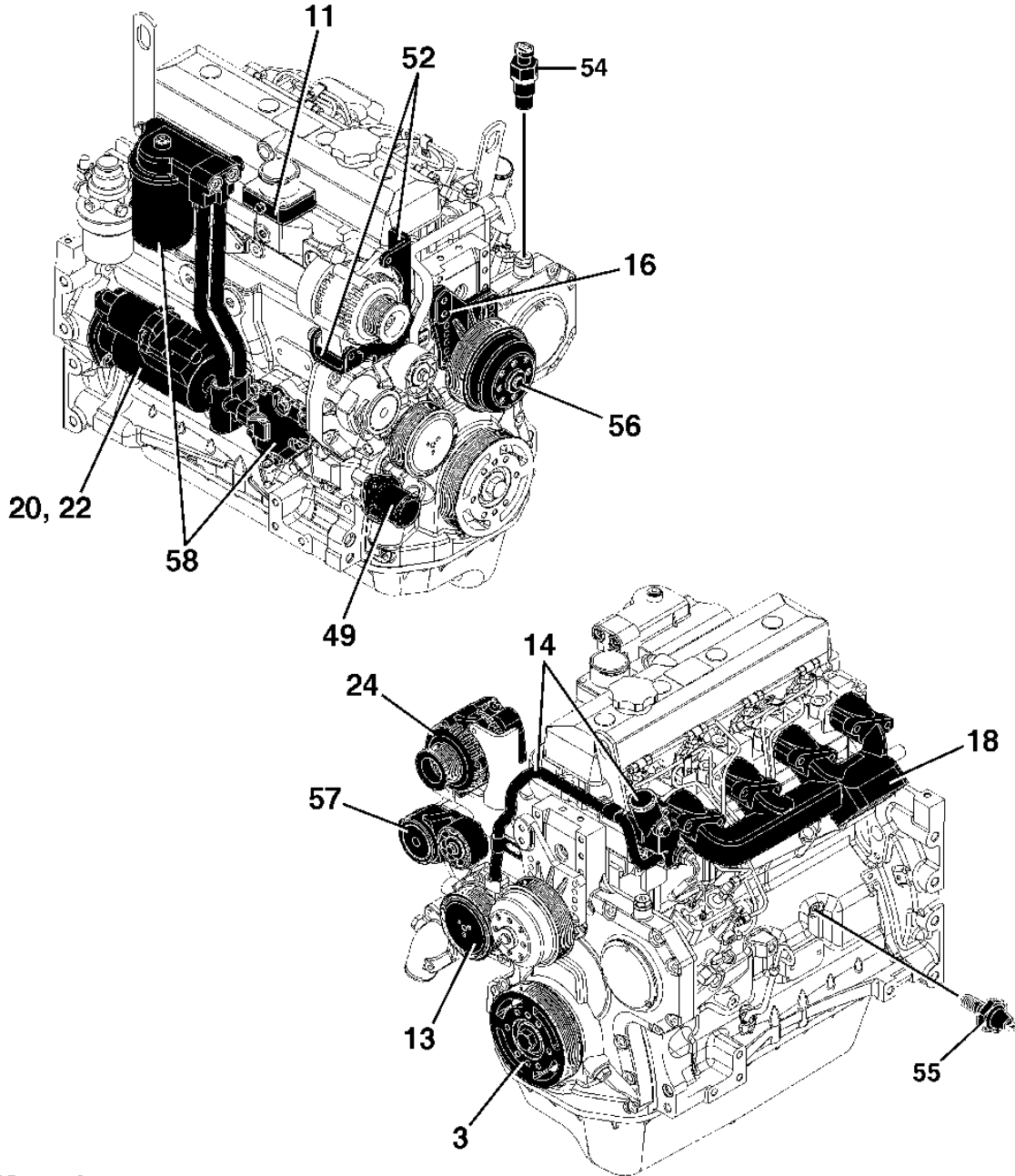
10-A02

GOLDONI 4045 MOTORE

INDICE PRINCIPALE ILLUSTRATO

CDP47012C -UN-

020	4045DFG70	(DD20821)
-----	-----------	-----------



CDP47012C

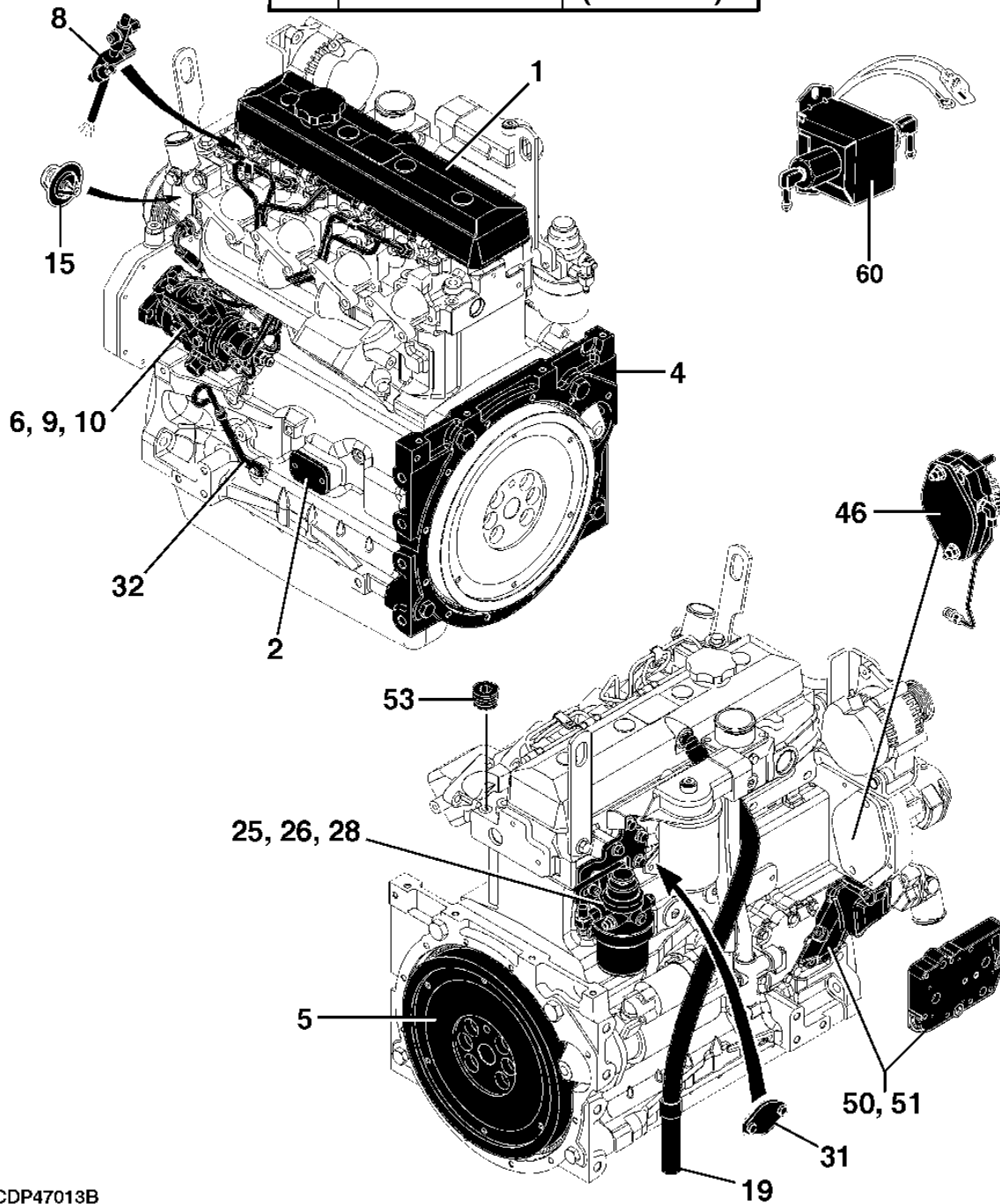
10-A03

GOLDONI 4045 MOTORE

INDICE PRINCIPALE ILLUSTRATO

CDP47013B -UN-

020	4045DFG70	(DD20821)
-----	-----------	-----------



CDP47013B

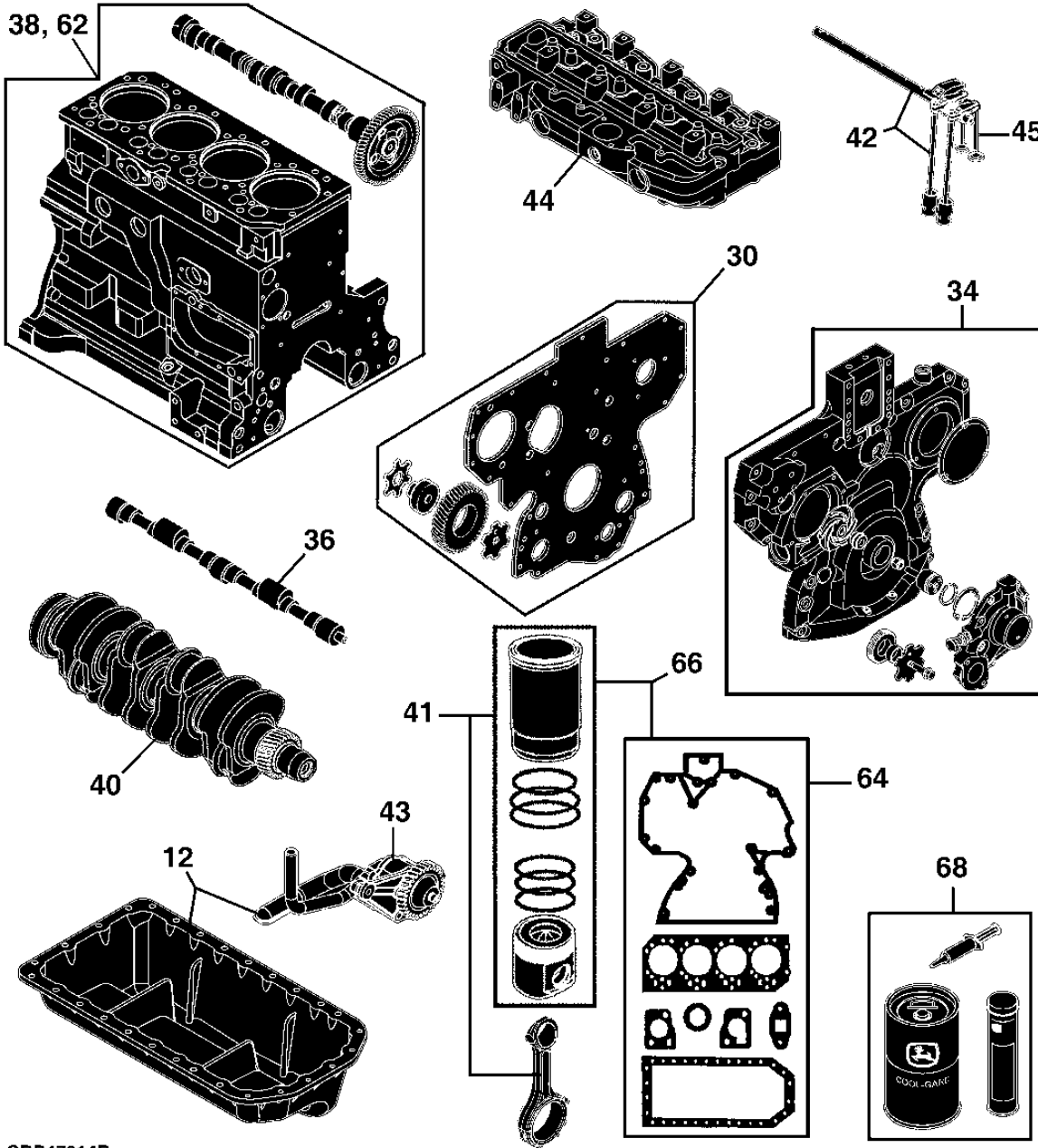
10-A04

GOLDONI 4045 MOTORE

INDICE PRINCIPALE ILLUSTRATO

CDP47014B -UN-

020	4045DFG70	(DD20821)
-----	-----------	-----------



CDP47014B

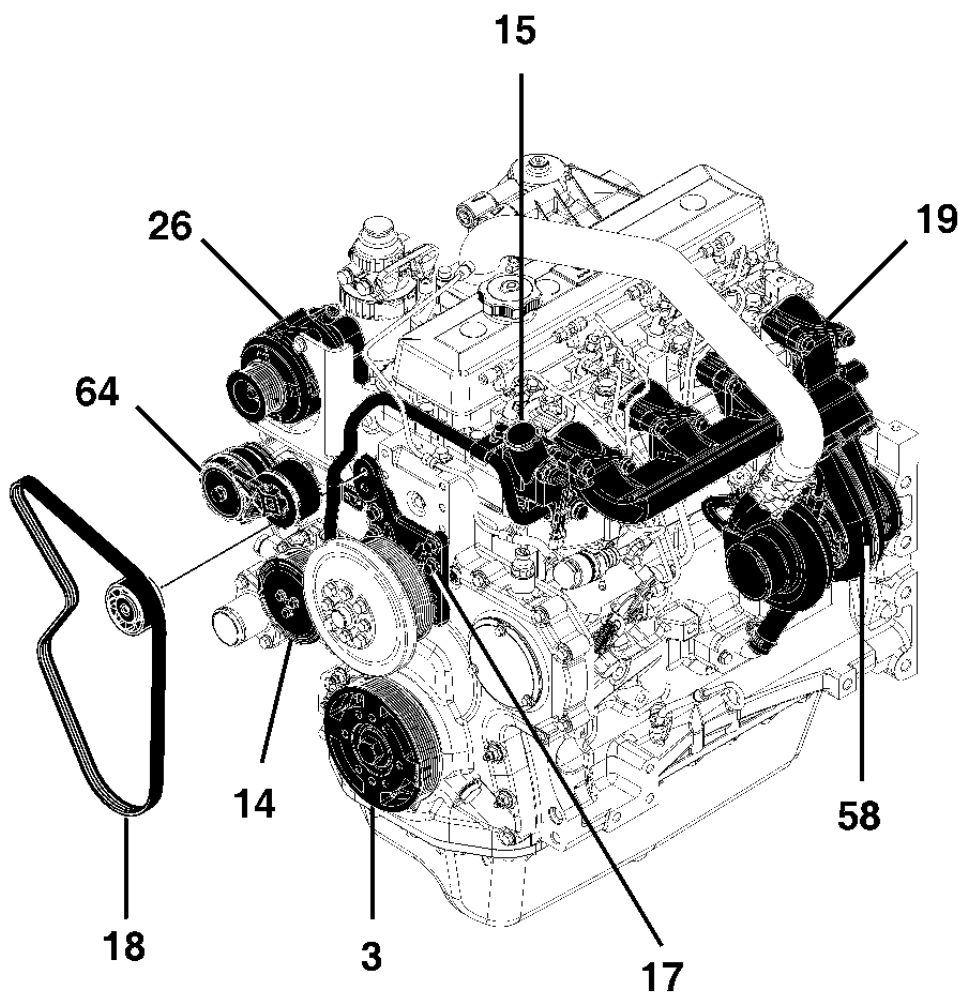
10-A05

GOLDONI 4045 MOTORE

INDICE PRINCIPALE ILLUSTRATO

CDP48424 -UN-

021	4045TFG80	(DD21680)
	4045HFG80	(DD21681)



CDP48424

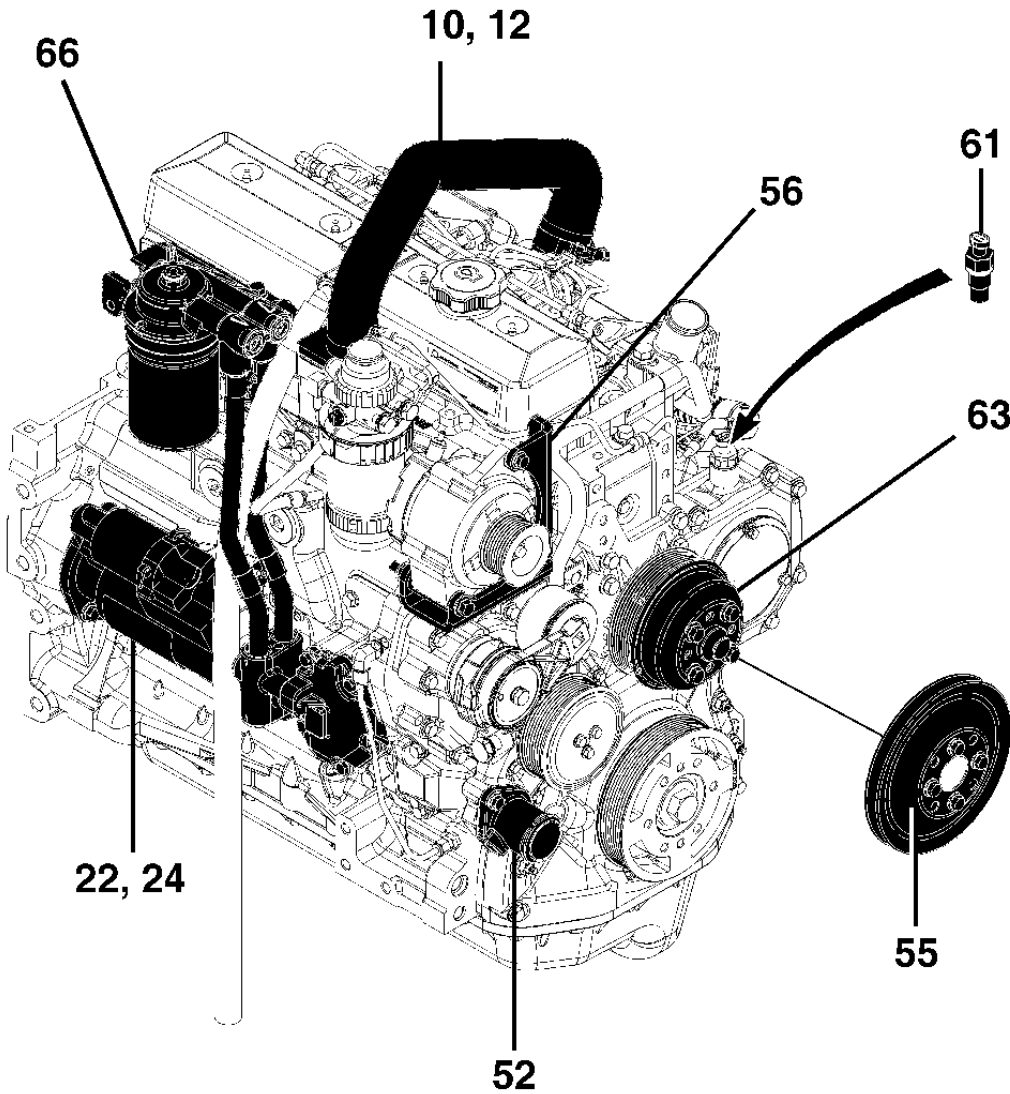
10-A06

GOLDONI 4045 MOTORE

INDICE PRINCIPALE ILLUSTRATO

CDP48425 -UN-

021	4045TFG80	(DD21680)
	4045HFG80	(DD21681)



CDP48425

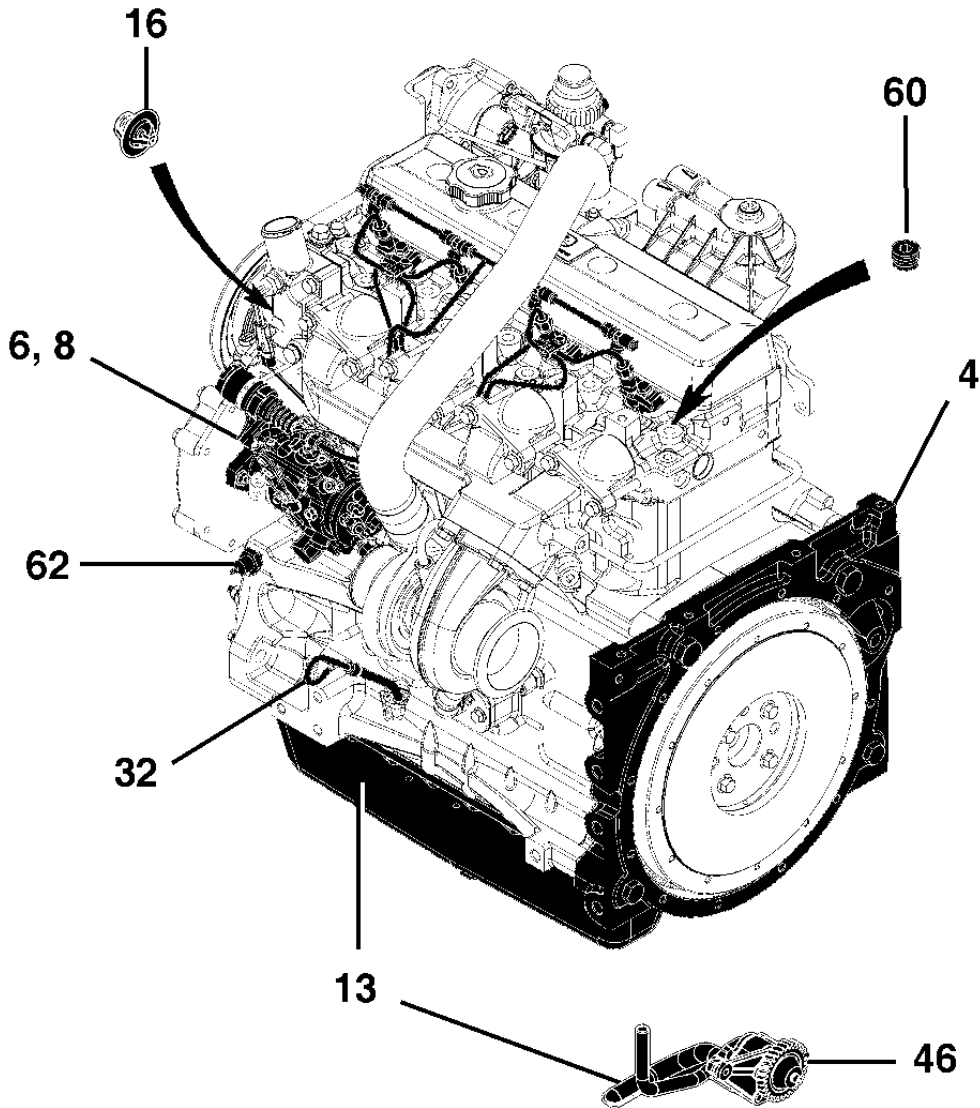
10-A07

GOLDONI 4045 MOTORE

INDICE PRINCIPALE ILLUSTRATO

CDP48426 -UN-

021	4045TFG80	(DD21680)
	4045HFG80	(DD21681)



CDP48426

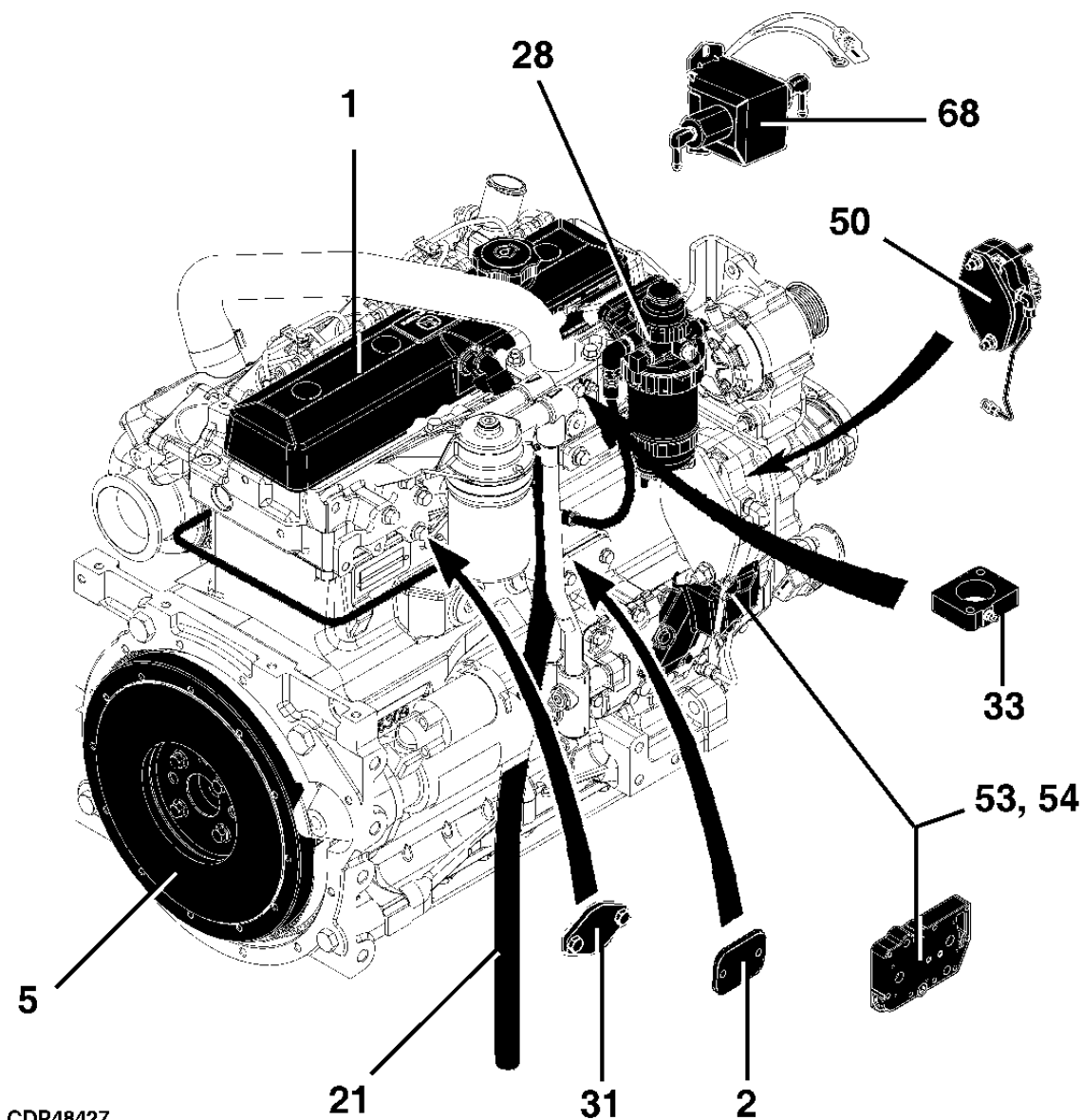
10-A08

GOLDONI 4045 MOTORE

INDICE PRINCIPALE ILLUSTRATO

CDP48427 -UN-

021	4045TFG80	(DD21680)
	4045HFG80	(DD21681)



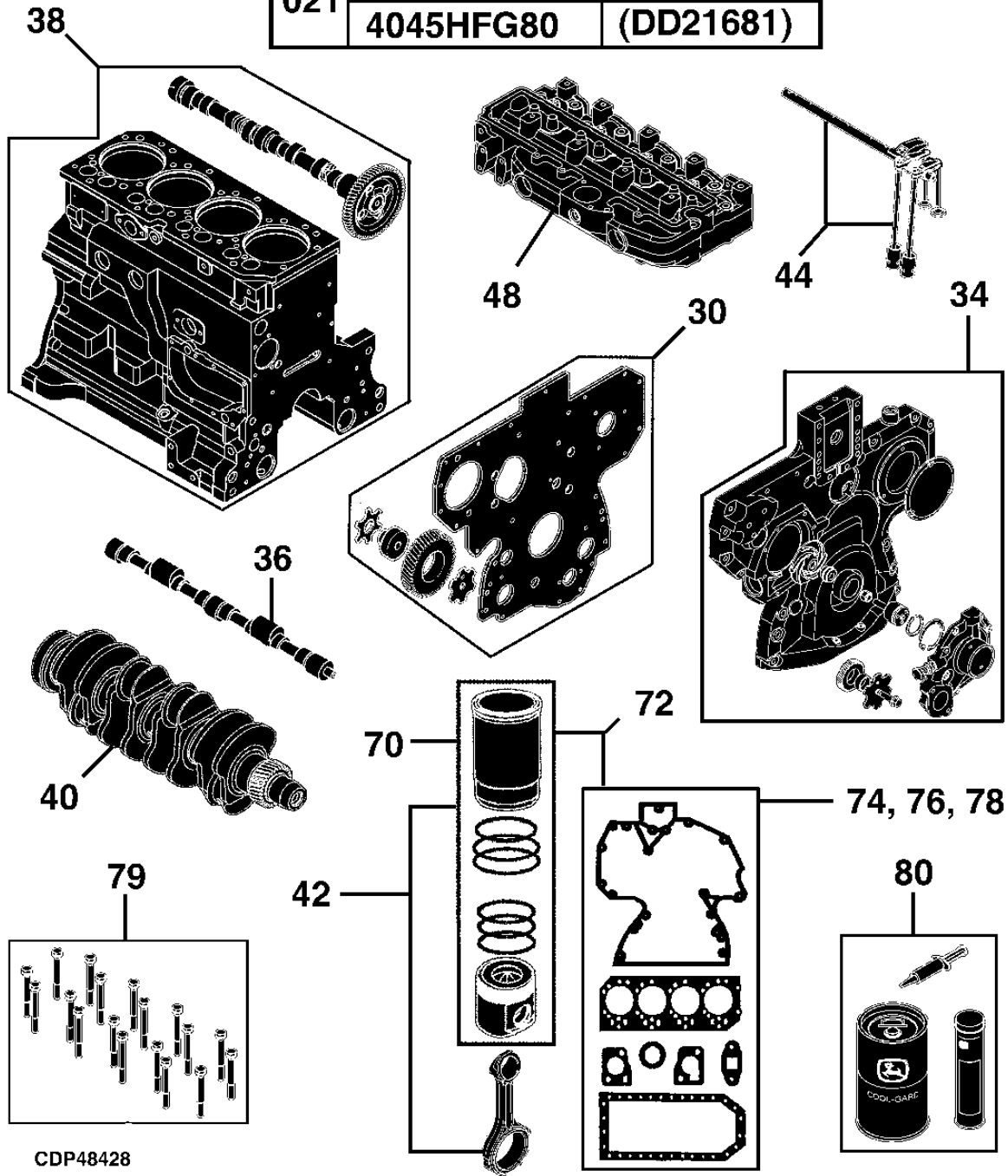
CDP48427

10-A09

INDICE PRINCIPALE ILLUSTRATO

CDP48428 -UN-

021	4045TFG80	(DD21680)
	4045HFG80	(DD21681)



PER IL LETTORE ITALIANO
INFORMAZIONI E GUIDA PER L' USO DEL CATALOGO

PER UNA LETTURA FACILE E NECESSARIA PER ORDINARE I PEZZI DI RICAMBIO
VOGLIATE RIFERIRVI ALLE INFORMAZIONI MOTORI E ALLA GUIDA PER L' USO DEL CATALOGO (SEZIONE 10)

CODICI USATI NELLE COLONA "NOTE"

CD42164

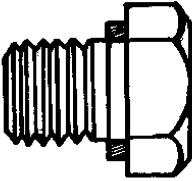
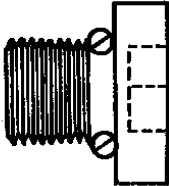
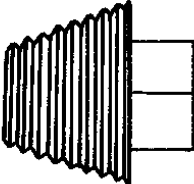
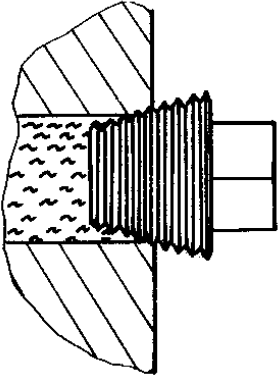
-UN-

	ITALIANO	ESPANOL	SVENSKA
ALSO ORDER	ORDINARE ANCHE	PEDIR TAMBIEN	BESTALL AVEN
AMP	APMERE	AMPERIO	AMPERE
AND	E	Y	OCH
APPL	SOLO PER QUESTO IMPIEGO	TAN SOLO PARA ESTE PROPOSITO	ENDAST FOR DENNA ANVANDNING
AR	SECONDO NECESSITA	SEGUN NECESIDAD	VID BEHOV
ASSY	GRUPPO COMPLETO	CONJUNTO COMPLETO	KOMPLETT SATS
COMPLETE	COMPLETO	COMPLETO	FULLSTANDIG
FRONT	ANTERIORE	FRENTE	FRAM
HP	POTENZA IN CAVALLI	POTENCIA	HASTKRAFT
ID	DIAMETRO INTERNO	DIAMETRO INTERIOR	INRE DIAMETER
INCL KEYS	CHIAVETTE INCLUSE	INCLUYE LAS POSICIONES	INKLUSIVE NYCKLAR
KIT	SERIE PEZZI	JUEGO	SATS
LGTH	LUNGHEZZA	LONGITUD	LANGD
LH	SINISTRA	IZQUIERDA	VANSTER SIDA
LOW	INFERIORE	MAS BAJO	NEDRE
MARKED	MARCATO	MARCADO	MARKT
MF	FABBRICARE DI	HACER DE	TILLVERKA AV
MFWD	TRAZIONE ANTERIORE MECCANICA	TRACCION DELANTERA MECANICA	MEKANISK FRAMHJULSDRIFT
NA	NON USATO IN QUESTA APPLICAZIONE	NO SE USA EN ESTA APLICACION	EJ ANVAND I DETTA SAMMANHANG
NLA	NON PIU' DISPONIBILE	DESCONTINUADO	EJ LANGRE TILLGANGLIG
NSEP	NON FORNITO SEPARATAMENTE	NO SE SUMINISTRA POR SEPARADO	KAN EJ ERHALLAS SEPARAT
OD	DIAMETRO ESTERNO	DIAMETRO EXTERIOR	YTTRE DIAMETER
OR	OPPURE	O	ELLER
ORD	ORDINARE	PIDASE	ORDER, REKVISITION
OS	EXTRA GRANDE	SOBRETAMANO	OEVERDIMENSIONERAD
PKG	IN CONFEZIONE DA	POR PAQUETE DE	I SATS ELLER PAKET
REAR	POSTERIORE	TRASERO	BAK, BAKRE
RH	DESTRA	DERECHA	HÖGER
STD	STANDARD	NORMAL	STANDARD
SUB	SOSTITUITO PER	SUSTITUIDO POR	ERSATT MED
SUB FOR	SOSTITUISCE	SUSTITUCION PARA	ERSATTER
TK	SPESSORE	ESPESOR	TJOCKLEK
UP	SUPERIORE	SUPERIOR	ÖEVRE
US	EXTRA PICCOLO	SUBTAMANO	UNDERDIMENSIONERAD
USE WITH	USARE CON	USAR CON	ANVAND MED
W /	CON	CON	MED, INKLUSIVE
W/O	SENZA	SIN	UTAN, EXKLUSIVE
Z	NO. DENTI CORONA O PIGNONE	NUMERO DE DIENTES DE LOS ENGRANAJES	ANTAL TÄNDER PA DREV OCH KUGGHJUL

CD42164

INFORMAZIONI MOTORI

CD39701A -UN-

<p>PLUG, FITTING BOUCHON,RACCORD STOPFEN,FITTING TAPPO,RACCORDO TAPON,CONEXION PLUGG, KOPPLING</p>	<p>STANDARD THREAD PAS STANDARD STANDARD STEIGUNG PASSO STANDARD PASSO ESTANDARD STANDARD GAENGA</p>	<p>FINE THREAD PAS FIN FEINE STEIGUNG PASSO FINO PASSO FINO FIN GAENGA</p>
<p>CYLINDRICAL THREAD FILETAGE CYLINDRIQUE ZYLINDRISCHES GEWINDE FILETTATURA CILINDRICA ROSCADO CILINDRICO CYLINDRISK GAENGA</p>	 <p>A = UNC</p>	 <p>A = UNF / UNEF</p>
<p>TAPPERED THREAD FILETAGE CONIQUE KONISCHES GEWINDE FILETTATURA CONICA ROSCADO CONICO KONISK GAENGA</p>	 <p>A = NPT</p>	<p>WATER,OIL / EAU,HUILE / WASSER,OEL / ACGUA,OLIO / AGUA,ACEITE / VATTEN,OLJA</p>  <p>A = NPTF</p>

CD39701A

INFORMAZIONI SUGLI ELENCHI DEI NUMERI DI MATRICOLA

SONO INDICATE QUI DI SEGUITO LE INFORMAZIONI RELATIVE AI NUMERI DI MATRICOLA PER SPIEGARE SU QUALE MACCHINA POSSONO ESSERE USATE LE VARIE PARTI. AD ESEMPIO:

- LA PARTE PUO'ESSERE USATA SU TUTTE LE MACCHINE.
- 000000 LA PARTE PUO'ESSERE USATA SU TUTTE LE MACCHINE FINO AL NUMERO DI MATRICOLA INDICATO COMPRESO.
- 000000- LA PARTE PUO'ESSERE USATA SU TUTTE LE MACCHINE A PARTIRE DAL NUMERO DI MATRICOLA INDICATO.
- 000000-000000 LA PARTE PUO'ESSERE USATA CON NUMERI DI MATRICOLA COMPRESI TRA QUELLI INDICATI.

QUANDO IN LUOGO DEL NUMERO DI MATRICOLA FIGURANO LE XXXXXX, SIGNIFICA CHE E' STATA APPORTATA UNA VARIAZIONE AL NUMERO DI MATRICOLA MA IL NUMERO DI MATRICOLA ESATTO NON ERA DISPONIBILE AL MOMENTO DELLA PRODUZIONE DEL CATALOGO.

ILLUSTRAZIONE RIQUADRATA

UN NUMERO DI RIFERIMENTO, INDICATO NELL'ELENCO PARTI, E' ASSEGNATO AD RIQUADRO CHE COMPRENDE TUTTE LE PARTI VENDUTE COME GRUPPO DI SERVIZIO. I PEZZI ACCERCHIATI SENZA NUMERO D'IDENTIFICAZIONE SONO PEZZI VECCHI.

CODICI FUNZIONE

I CODICI FUNZIONI APPAIONO SU OGNI PAGINA IN ALTO A DESTRA NEL RIGO D'INTESTAZIONE. QUESTI CODICI SI RIFERISCONO AI GRUPPI E POSSONO ESSERE IMPIEGATI PER LE PRATICHE DI GARANZIA E PER "DTAC" ALLO SCOPO D'IDENTIFICARE DETERMINATI GRUPPI COSTRUTTIVI. (ESEMPIO FC:RAB100)

INFORMAZIONI SUL RAGGRUPPAMENTO DEI MOTORI

I MOTORI CONTENUTI IN QUESTO CATALOGO SONO COSTRUITI PER GOLDONI. SONO DISPONIBILI, MOTORI DIESEL ASPIRATI E MOTORI DIESEL TURBOCOMPRESSI.

PER AIUTARE IL MAGAZZINO GOLDONI A FORNIRVI UN SERVIZIO PRONTO ED EFFICIENTE, IDENTIFICARE IL TIPO DI MOTORE TRAMITE LA TARGHETTA DEL NUMERO DI SERIE

TARGHETTA DEL NUMERO DI SERIE DEL MOTORE

CDP46519B

-UN-



NUMERO DI SERIE DA 13 CARATTERI

1- DUE LETTERE PER LA DESIGNAZIONE DELLA FABBRICA DEL MOTORE

CD: SARAN-FRANCE

2- UN CARATTERE PER IL NUMERO DI CILINDRI

3- TRE CARATTERI PER LA CILINDRATA IN LITRI (045 PER 4.5L)

4- UNA LETTERA PER:

G: LIVELLO DI EMISSIONE CATEGORIA 2/STADIO II

! PER LEI SEI CIFRE DEL N0 DI SERIE ATTUALE DEL MOTORE (5), IL CONTATORE INIZIA DA 000001

5- SEI CIFRE

! NELLE PAGINE DEL CATALOGO PARTI VENGONO MOSTRATE SOLO QUESTE SEI CIFRE

TIPO DI MOTORE DEFINITO DA 9 CARATTERI ALFANUMERICI

6- QUATTRO CARATTERI CON LA STESSA DEFINIZIONE DEL NUMERO DI SERIE

7- UNA LETTERA PER IL TIPO DI ASPIRAZIONE (D)

8- UNO O DUE LETTERE PER L'UTILIZZAZIONE (FG= GOLDONI)

9- DUE O TRE CARATTERI PER LA VERSIONE (70)

10- DUE LETTERE E CINQUE CARATTERI PER NUMERO MOTORE

INDICE DELLA SEZIONE

ISTRUZIONI PER L' USO	10
MOTORE (4045DFG70)020
MOTORI (4045TFG80 / 4045HFG80)021

INDICE ALFABETICO

PAGINA

PAGINA

A

ADATTATORE, TUBAZIONE DELL'OLIO, F ILTRO OLIO (8812)	20-62
ADATTATORE, TUBAZIONE DELL'OLIO, F ILTRO OLIO (8892)	21-66
ALBERO / CEDENTE / ASTINA PUNTERIE / TERGIICRISTALLO (4901)	20-46
ALBERO / CEDENTE / ASTINA PUNTERIE / TERGIICRISTALLO (4901)	21-44
ALBERO A CAMME (4660)	21-38
ALBERO A GOMITI / CUSCINETTO (4715)	20-44
ALBERO A GOMITI / CUSCINETTO (4715)	21-40
ALBERO EQUILIBRATORE (4502)	20-40
ALBERO EQUILIBRATORE (4502)	21-36
ALTERNATORE (3120)	20-26
ALTERNATORE (3120)	21-26
ALTERNATORE-STAFFE (6213)	20-56
ALTERNATORE-STAFFE (6213)	21-56
ANTICIPO A FREDDO, SERIE PEZZI (16A7)	20-10
ASPIRAZIONE DEL POMPA DELL'ACQUA (5701)	20-53
ASPIRAZIONE DEL POMPA DELL'ACQUA (5701)	21-52
ASPIRAZIONE-COLLETTORE (17CW)	21-10
ASPIRAZIONE-COLLETTORE (1799)	20-11
ASTINA DI LIVELLO / GUIDA (4001)	20-34
ASTINA DI LIVELLO / GUIDA (4014)	21-32
ASTINA PUNTERIE / TERGICRISTALLO / ALBERO / CEDENTE (4901)	20-46
ASTINA PUNTERIE / TERGICRISTALLO / ALBERO / CEDENTE (4901)	21-44
AUSILIARIO-COMANDO (5201)	20-50
AUSILIARIO-COMANDO (5201)	21-50
AUSILIO DI AVVIAMENTO (12V) (4311)	21-33
AUTOMATICO-TENDITORE (8701)	20-61
AUTOMATICO-TENDITORE (8701)	21-64
AVVIAMENTO-MOTORINO (3046)	20-22
AVVIAMENTO-MOTORINO (3046)	21-22
AVVIAMENTO-MOTORINO, SERIE PEZZI	20-24
AVVIAMENTO-MOTORINO, SERIE PEZZI	21-24

B

BELT (240R)	20-17
BIELLA E PISTONE-CAMICA MOTORE, SERIE PEZZI (4833)	20-45
BIELLA E PISTONE-CAMICA MOTORE, SERIE PEZZI (4843)	21-42

C

CABLAGGIO POMPA D'INIEZIONE E SENSORE (16A7)	20-9
CAMICIA (9901)	21-70
CAMPANA VOLANO (1439)	20-4
CAMPANA VOLANO (1439)	21-4
CARCASSA INTERMEDIA (RADIATORE DELL'OLIO / POMPA DELL'ACQUA) (5937)	20-55
CARCASSA INTERMEDIA (RADIATORE DELL'OLIO / POMPA DELL'ACQUA) (5937)	21-54
CEDENTE / ASTINA PUNTERIE / TERGIRICTALLO / ALBERO (4901)	20-46
CEDENTE / ASTINA PUNTERIE / TERGIRICTALLO / ALBERO (4901)	21-44
CINGHIA (24AU)	21-18
CODE 1724 - INTAKE MANIFOLD	21-12

CODE 9901 - ENGINE GASKET KIT	21-74
COLLETTORE D'ASPIRAZIONE (17CW)	21-10
COLLETTORE D'ASPIRAZIONE (1799)	20-11
COLLETTORE DI SCARICO (2805)	21-19
COLLETTORE DI SCARICO (2822)	20-20
COMANDO AUSILIARIO (PULEGGIA) (6001)	21-55
COMANDO AUSILIARIO (5201)	20-50
COMANDO AUSILIARIO (5201)	21-50
COMANDO VENTILATORE (2301)	20-16
COMANDO VENTILATORE (2312)	21-17
COMBUSTIBILE / FILTRO (350A)	20-28
COMBUSTIBILE-FILTRO (35BL)	21-28
COMBUSTIBILE-FILTRO (350A)	20-27
COPERCHIO DISTRIBUZIONE, POMPA DELL'ACQUA INGRANAGGIO DISTRIBUZIONE (INFE.) 4428	20-36
COPERCHIO DISTRIBUZIONE, POMPA DELL'ACQUA INGRANAGGIO DISTRIBUZIONE (INFE.) 4428	21-34
COPERCHIO SENZA BOCHETTONE DI RIEMPIMENTO (1299)	20-2
COPERCHIO SENZA BOCHETTONE DI RIEMPIMENTO (1299)	21-2
COPERCHIO TERMOSTATO (2124)	20-14
COPERCHIO TERMOSTATO (2124)	21-15
COPERCHIO VALVOLE (1101)	20-1
COPERCHIO VALVOLE (1101)	21-1
COPERCHIO, SENZA ASTINA DI LIVELLO(4001)	20-34
COPERCHIO, SENZA ASTINA DI LIVELLO(4014)	21-32
COPERCHIO, SENZA POMPA D'ALIMENTAZIONE (3799)	20-33
COPERCHIO, SENZA POMPA D'ALIMENTAZIONE (3799)	21-31
COPPA DEL L'OLIO /TESTATA DEL MOTORE K IT GUARNIZIONI DI TENUTA (9901)	21-76
COPPA DELL' OLIO (1964)	20-12
COPPA DELL' OLIO (1964)	21-13
CORPO DI ROTAZIONE / VALVOLA / SEDE VALVOLA / MOLLA (5102)	20-49
COVER, TIMING GEAR (4428)	20-38
CUSCINETTO / ALBERO A GOMITI (4715)	20-44
CUSCINETTO / ALBERO A GOMITI (4715)	21-40

D

DIPSTICK, OIL (4014)	21-32
----------------------------	-------

E

ENGINE GASKET KIT (9901)	21-74
EQUILIBRATORE-ALBERO (4502)	20-40
EQUILIBRATORE-ALBERO (4502)	21-36

F

FILTRO COMBUSTIBILE/POMPETTA A MANO 350A	20-30
FILTRO DEL COMBUSTIBILE (35BL)	21-28
FILTRO DEL COMBUSTIBILE (350A)	20-27
FILTRO DEL COMBUSTIBILE (350A)	20-28
FILTRO OLIO, ADATTATORE, TUBAZIONE DELL'OLIO (8812)	20-62
FILTRO OLIO, ADATTATORE, TUBAZIONE DELL'OLIO (8892)	21-66

INDICE ALFABETICO - CONTINUAZIONE

	PAGINA		PAGINA	
G				
GASKET KIT, ENGINE (9901)	21-74	PISTON-CAMICA MOTORE E BIELLA, SERIE PEZZI (4833)	20-45	
GEAR-IDLE (LOWER) (4428)	20-38		21-42	
GRASSO PER BOCCOLA DELL'ALBERO A CAMMA	20-72		PISTONE (9901)	21-70
GRASSO PER BOCCOLA DELL'ALBERO A CAMMA (9901)	21-80		POMPA D'ALIMENTAZIONE ELETTRICA (ACCESSORI) (9123)	20-64
GRUPPO PISTONE E CAMICIA (9901)	21-70		POMPA D'ALIMENTAZIONE ELETTRICA (ACCESSORI) (9123)	21-68
GUARNIZIONE LIQUIDA	20-72		POMPA D'INIEZIONE, TUBAZIONE DEL C OMBUSTIBILE (16A7)	20-6
GUARNIZIONE LIQUIDA (9901)	21-80		POMPA D'INIEZIONE, TUBAZIONE DEL C ONBUSTIBILE (16V1)	21-8
GUARNIZIONI MOTORE, SERIE	20-68		POMPA D'INIEZIONE, TUBAZIONE DEL C ONBUSTIBILE (16V2)	21-6
GUIDA / ASTINA DI LIVELLO (4001)	20-34		POMPA DELL'ACQUA (4428)	20-36
I				
IDLE GEAR (LOWER) (4428)	20-38		POMPA DELL'ACQUA-PULLEGIA (2002)	20-13
INGRANAGGIO DISTRIBUZIONE (INFE.) (4428)	20-36		POMPA DELL'ACQUA-PULLEGIA (2002)	21-14
INGRANAGGIO DISTRIBUZIONE (INFE.) (4428)	21-34		POMPA DELL'OLIO (5001)	20-47
INIETTORE (16A7)	20-8		POMPA DELL'OLIO (5001)	21-46
INTAKE MANIFOLD (1724)	21-12		POMPETTA A MANO/FILTRO COMBUSTIBILE 350A	20-30
INTERMEDIA-CARCASSA (RADIATORE DELL'OLIO / POMPA DELL'ACQUA) (5937)	20-55		PULEGGIA - COMANDO AUSILIARIO (6001)	21-55
INTERMEDIA-CARCASSA (RADIATORE DELL'OLIO / POMPA DELL'ACQUA) (5937)	21-54		PULEGGIA ALBERO A GOMITI (1333)	20-3
K				
KIT GUARNIZIONI DI TENUTA - TESTATA DEL MOTORE (9901)	21-78	PULEGGIA ALBERO A GOMITI (1333)	21-3	
KIT GUARNIZIONI DI TENUTA - TESTATA DEL MOTORE / COPPA DEL L'OLIO (9901)	21-76	PULEGGIA VENTOLA (8601)	20-60	
KIT RIPARAZIONE MOTORE	20-70	PULEGGIA VENTOLA (8601)	21-63	
KIT RIPARAZIONE MOTORE (9901)	21-72	PULLEGIA DEL POMPA DELL'ACQUA (2002)	20-13	
KIT-GASKET, ENGINE (9901)	21-74	PULLEGIA DEL POMPA DELL'ACQUA (2002)	21-14	
L				
LIQUIDA- GUARNIZIONE (9901)	21-80	PUMP-WATER (4428)	20-38	
LIQUIDO DI RAFFREDDAMENTO	20-72	R		
LIQUIDO DI RAFFREDDAMENTO (9901)	21-80	RADIATORE DELL'OLIO (5937)	20-54	
M				
MANIFOLD-INTAKE (1724)	21-12	RADIATORE DELL'OLIO (5937)	21-53	
MANOCONTATTO, OLIO (7604)	20-59	RIPARAZIONE MOTORE, KIT	20-70	
MANOCONTATTO, OLIO (7604)	21-62	ROLLER (BELT) (240R)	20-17	
MOLLA / CORPO DI ROTAZIONE / VALVOLA / SEDE VALVOLA (5102)	20-49	S		
MONOBLOCCO (4607)	20-42	SCARICO-COLLETTORE (2805)	21-19	
MONOBLOCCO (4660)	21-38	SCARICO-COLLETTORE (2822)	20-20	
MONOBLOCCO PREASSEMBLATO	20-66	SEDE VALVOLA / MOLLA / CORPO DI ROTAZIONE / VALVOLA (5102)	20-49	
MOTORINO AVVIAM, SERIE PEZZI	20-24	SENSORE E CABLAGGIO POMPA D'INIEZIONE (16A7)	20-9	
MOTORINO AVVIAM, SERIE PEZZI	21-24	SERIE GUARNIZIONI MOTORE	20-68	
MOTORINO D'AVVIAMENTO (3046)	20-22	SERIE PEZZI MOTORINO AVVIAM	20-24	
MOTORINO D'AVVIAMENTO (3046)	21-22	SERIE PEZZI MOTORINO AVVIAM	21-24	
P				
PIASTRA ANTERIORE (3602)	20-32	SERIE PEZZI, ANTICIPO A FREDDO (16A7)	20-10	
PIASTRA ANTERIORE (3602)	21-30	SFIATATOIO (2905)	20-21	
PISTON (4843)	21-42	SFIATATOIO (2905)	21-21	
T				
TAPPO, SENZA SENSORE, TEMPERATURA ACQUA (6698)				
TAPPO, SENZA SENSORE, TEMPERATURA ACQUA (6698)				
TENDITORE AUTOMATICO (8701)				
TENDITORE AUTOMATICO (8701)				

INDICE ALFABETICO - CONTINUAZIONE

PAGINA

PAGINA

TERGICRISTALLO / ALBERO / CEDENTE / ASTINA PUNTERIE (4901).....	20-46
TERGICRISTALLO / ALBERO / CEDENTE / ASTINA PUNTERIE (4901).....	21-44
TERMOSTATO-COPERCHIO (2124).....	20-14
TERMOSTATO-COPERCHIO (2124).....	21-15
TERMOSTATO (2201).....	20-15
TERMOSTATO (2201).....	21-16
TESTATA DEL MOTORE (5102).....	20-48
TESTATA DEL MOTORE (5127).....	21-48
TESTATA DEL MOTORE - KIT GUARNIZIONI DI TENUTA (9901).....	21-78
TESTATA DEL MOTORE / COPPA DEL L'OLIO K IT GUARNIZIONI DI TENUTA (9901).....	21-76
TIMING GEAR COVER (4428).....	20-38
TRANSDUCTOR DEL MOTOR (6701).....	20-58
TRANSDUCTOR DEL MOTOR (6701).....	21-61
TUBAZIONE DEL COMBUSTIBILE, POMPA D'INIEZIONE (16A7).....	20-6
TUBAZIONE DEL COMBUSTIBILE, POMPA D'INIEZIONE (16V1).....	21-8
TUBAZIONE DEL COMBUSTIBILE, POMPA D'INIEZIONE (16V2).....	21-6
TUBAZIONE DEL OLIO, TURBO-SOVRALIMENTATORE (65QS).....	21-58
TUBAZIONE DELL'OLIO, FILTRO OLIO, A DATTATORE (8812).....	20-62
TUBAZIONE DELL'OLIO, FILTRO OLIO, A DATTATORE (8892).....	21-66
TURBO-SOVRALIMENTATORE, TUBAZIONE DEL OLIO (65SQ).....	21-58

V

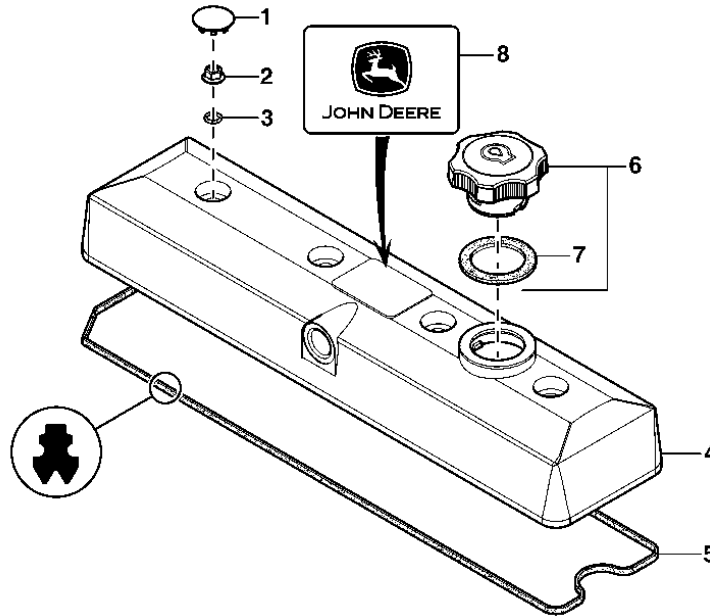
VALVOLA / SEDE VALVOLA / MOLLA / CORPO DI ROTAZIONE (5102).....	20-49
VALVOLA D'ASPIRAZIONE (5127).....	21-48
VALVOLA DI SCARICO (5127).....	21-48
VALVOLE-COPERCHIO (1101).....	20-1
VALVOLE-COPERCHIO (1101).....	21-1
VENTILATORE COMANDO (2312).....	21-17
VENTILATORE-COMANDO (2301).....	20-16
VENTOLA (2544).....	20-19
VENTOLA-PULEGGIA (8601).....	20-60
VENTOLA-PULEGGIA (8601).....	21-63
VITE - TESTATA DEL MOTORE (9901).....	21-79
VOLANO (1560).....	20-5
VOLANO (1560).....	21-5
VOLANO-CAMPANA (1439).....	20-4
VOLANO-CAMPANA (1439).....	21-4

W

WATER PUMP (4428).....	20-38
------------------------	-------

COPERCHIO VALVOLE (1101)

CDP46273C -UN-



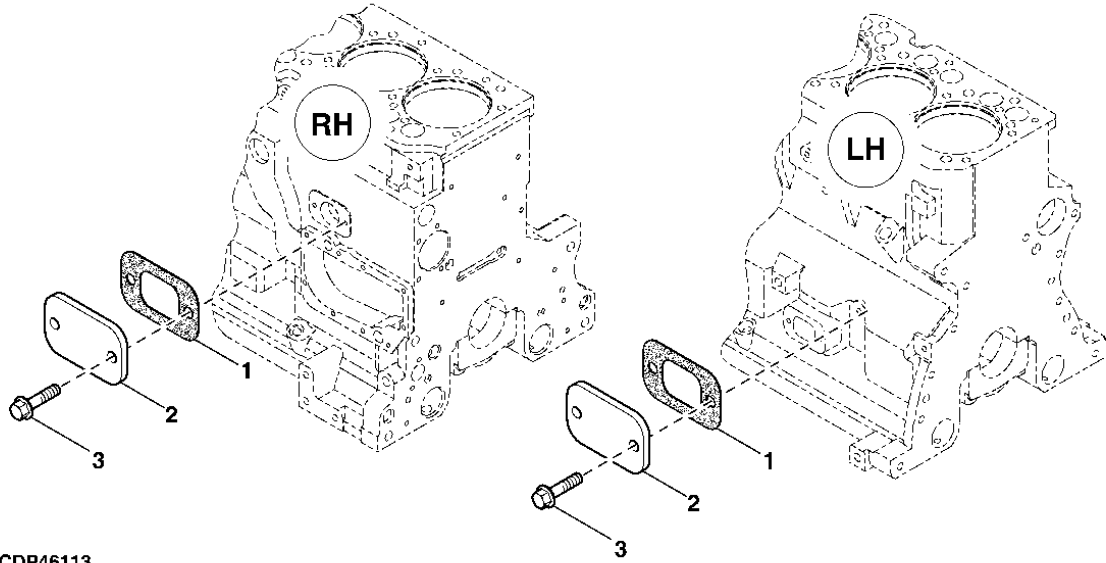
CDP46273C

CHIAVE NO. RICAMBIO	DESCRIZIONE	QTA	NO. SERIE MOTORE	4 0 4 5 D	NOTE
1	H23125 TAPPO	4		X	
2	R123574 DADO	4		X M8	
3	R123575 O-RING	4		X 7.595 X 2.616 MM	
4	RE70401 COPERCHIO VALVOLE	1		X (MARCATO R135361 O R519777)	
5	R524480 GUARNIZIONE	1		X (SOSTITUISCE R123542)	
	RE520539 CORREDO GUARNIZIONI	AR		X (A) INCL. ISTRUZIONI	
6	RE535560 TAPPO DI RIEMPIMENTO	1		X (SOSTITUISCE RE500005)	
	R502902 GUARNIZIONE DI TENUTA	1		X	
8	R521401 STEMMA C/MARCHIO D.FABBRICA	1		X (SOSTITUISCE R116324)	

(A) RESISTENTE AD ALTE TEMPERATURE

COPERCHIO SENZA BOCHETTONE DI RIEMPIMENTO (1299)

CDP46113 -UN-



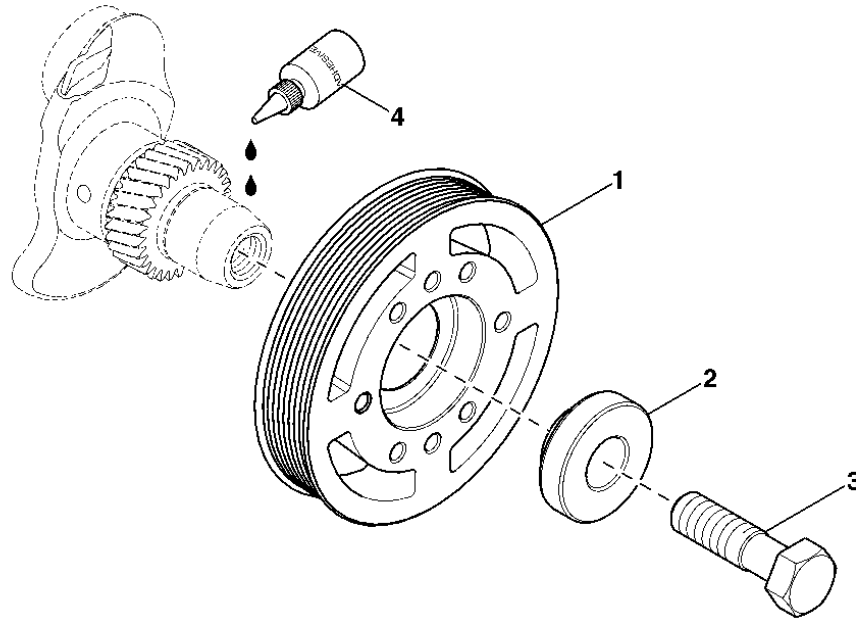
CDP46113

CHIAVE NO. RICAMBIO	DESCRIZIONE	QTA	NO. SERIE MOTORE	4 0 4 5 D	NOTE
1	R136495 GUARNIZIONE	2		X	
2	R116296 COPERCHIO	2		X	
3	RE67238 VITE	4		X (A)	M8 X 20

(A) CON MATERIALE DI TENUTA

PULEGGIA ALBERO A GOMITI (1333)

CDP45963A -UN-



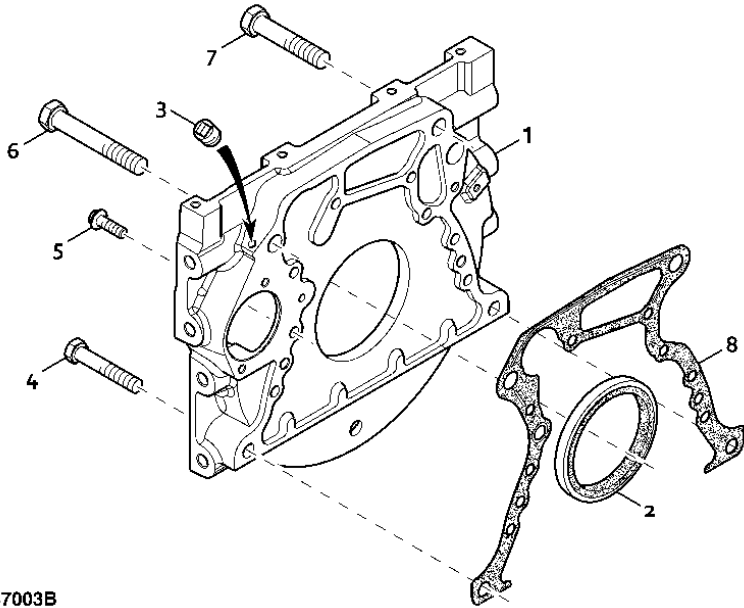
CDP45963A

CHIAVE NO. RICAMBIO	DESCRIZIONE	QTA	NO. SERIE MOTORE	4 0 4 5 D	NOTE
1	R517208 PULEGGIA	1		X	OD= 168MM
2	R517237 RONDELLA	1		X	OD= 63,5MM
3	R516648 VITE AUTOFILETTANTE	1		X (A)	M20 X 70
4	R520451 ADESIVO	1		X	LOCTITE 620, 10 ML.

(A) PER USO UNICO

CAMPANA VOLANO (1439)

CDP47003B -UN-



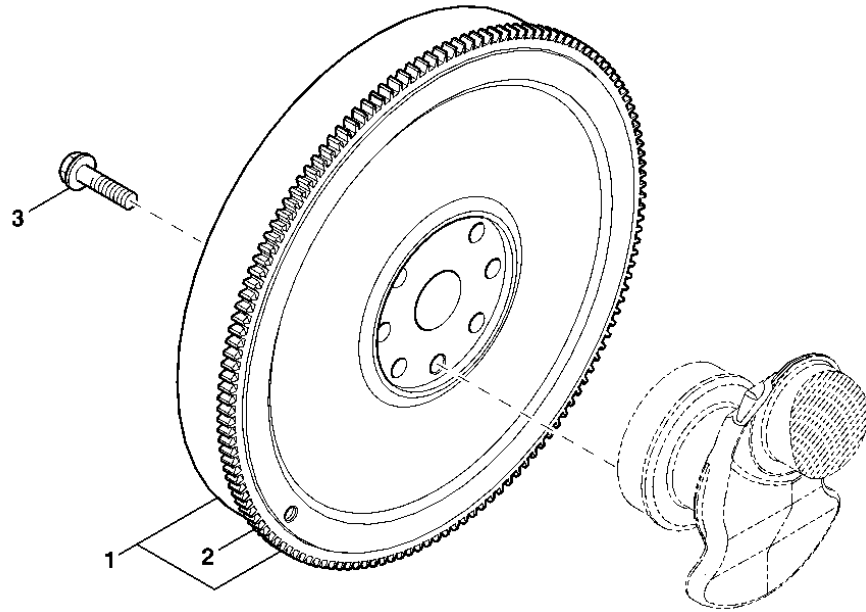
CDP47003B

CHIAVE NO. RICAMBIO	DESCRIZIONE	QTA	NO. SERIE MOTORE	4 0 4 5 D	NOTE
1	R502635 CARCASSA	1		X	
2	RE44574 ANELLO DI TENUTA	1		X	
3	RE42713 TAPPO FILETTATO	1		X	1/8"-27NPT. (SOSTITUISCE R104592)
4	19M8485 VITE AUTOFILETTANTE	2		X	M16 X 90
5	R135918 BULLONE	8		X	M12 X 38
6	19M7968 VITE AUTOFILETTANTE	1		X	M20 X 130
7	19M8809 VITE	1		X	M20 X 100
8	R515050 GUARNIZIONE	1		X	

20-5

MOTORE (4045DFG70-DD20821)

VOLANO (1560)
CDP47004 -UN-



GDP47004

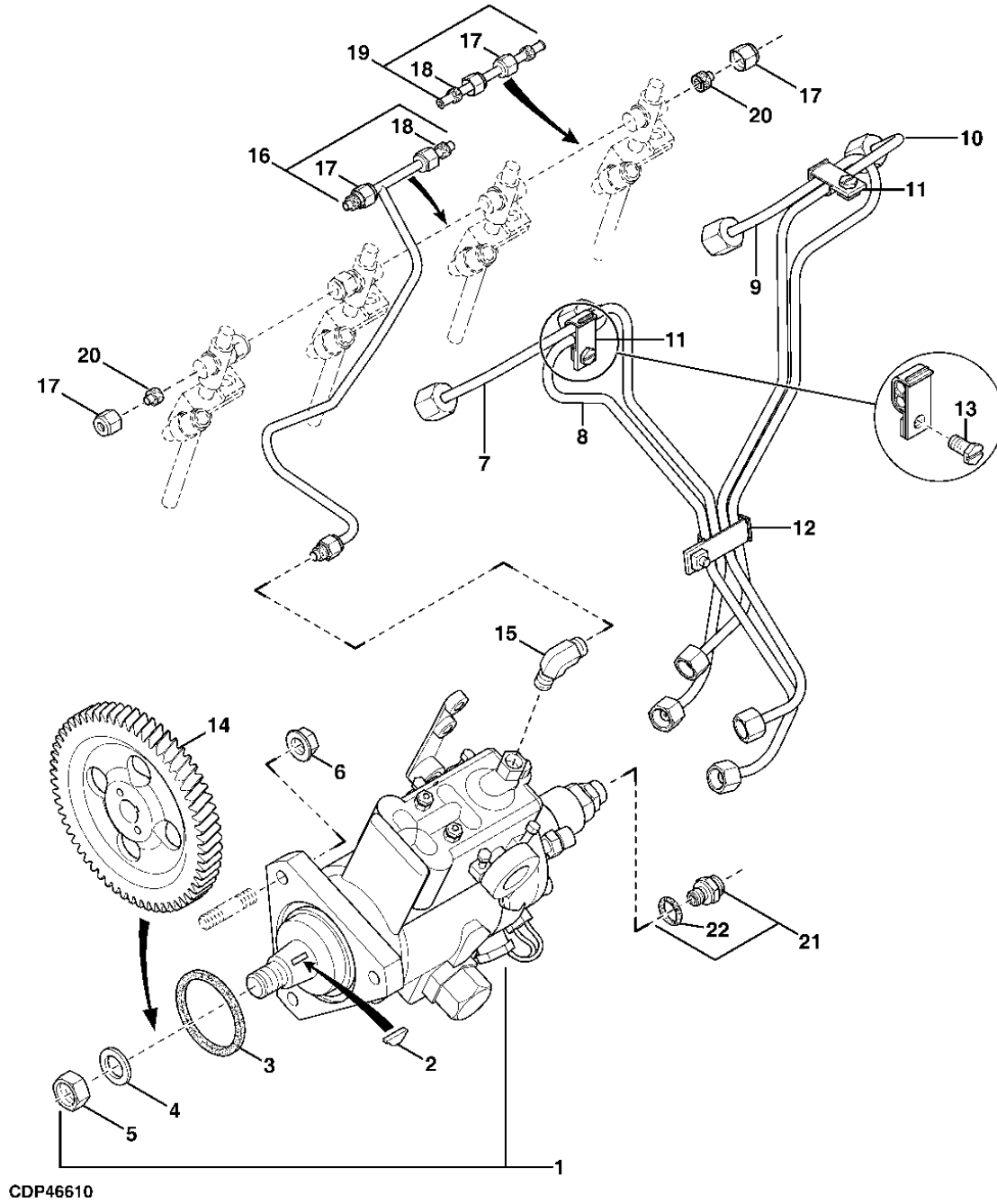
CHIAVE NO. RICAMBIO	DESCRIZIONE	QTA	NO. SERIE MOTORE	4 0 4 5 D	NOTE
1	RE532472 VOLANO	1		X	
2	R114282 CORONA DENTATA INTERNA	1		X	Z = 142
3	R135918 BULLONE	4		X	M12 X 38

20-6

MOTORE (4045DFG70-DD20821)

POMPA D'INIEZIONE, TUBAZIONE DEL COMBUSTIBILE (16A7)

CDP46610 -UN-



20-7

MOTORE (4045DFG70-DD20821)

CHIAVE NO. RICAMBIO	DESCRIZIONE	QTA	NO. SERIE MOTORE	4 0 4 5 D	NOTE
1	RE519021	POMPA D'INIEZIONE	1	X	(A) STANADYNE- DB2435-T5836, 60KW-2500MIN-1 - 12V
2	R56131	CHIAVETTA	1	X	
3	R502076	O-RING	1	X	ID= 53MM
4	R132874	RONDELLA	1	X	
5	R91360	DADO	1	X	M14
6	14M7298	DADO CON BATTUTA	3	X	M8
7	RE59447	TUBAZIONE DEL COMBUSTIBILE	1	X	N01
8	RE59448	TUBAZIONE DEL COMBUSTIBILE	1	X	N02
9	RE59449	TUBAZIONE DEL COMBUSTIBILE	1	X	N03
10	RE59450	TUBAZIONE DEL COMBUSTIBILE	1	X	N04
11	RE19797	FASCETTA METALLICA	2	X	
12	RE19799	FASCETTA METALLICA	1	X	
13	19M7923	VITE AUTOFILETTANTE	1	X	M6 X 12 (10.9) , (PER RE19797 E RE19799)
14	R132267	INGRANAGGIO	1	X	Z= 60
15	R67364	RACCORDO A GOMITO	1	X	1/8"-27NPT X 1/2"-24UNS
16	RE70848	TUBAZIONE DEL COMBUSTIBILE	1	X	
17	R123593	VITE A RACCORDO	AR	X	1/2"-24UN
18	R51936	RONDELLA DI TENUTA	AR	X	5.560 X 10.500 X 5.410 MM
19	RE68748	TUBO	2	X	
20	AR85519	TAPPO	2	X	
21	RE60029	RACCORDO ADATTATORE	1	X	M12 X 1.5 X 9/16"-24UNEF
22	51M7040	O-RING	1	X	9.300 X 2.200 MM

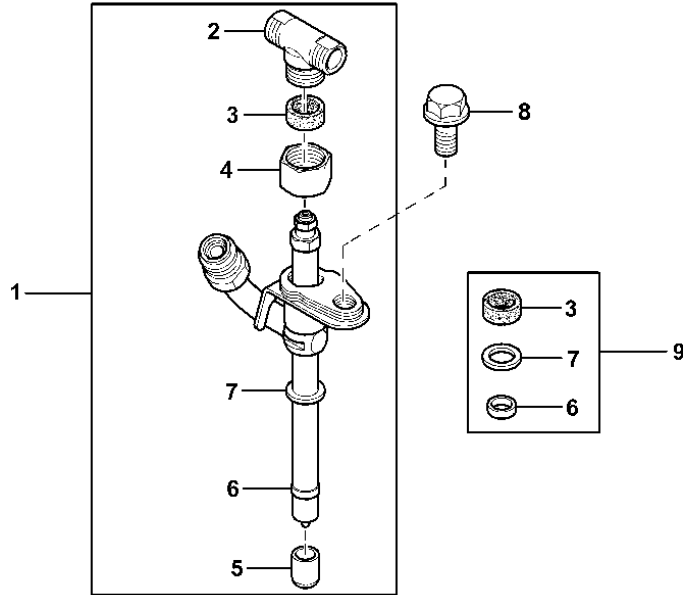
(A) CONSULTARE IL CONCESSIONARIO AUTORIZZATO DELLE POMPA D'INIEZIONE PER PARTI NON ELENCATI

20-8

MOTORE (4045DFG70-DD20821)

CDP45007B -UN-

INIETTORE (16A7)



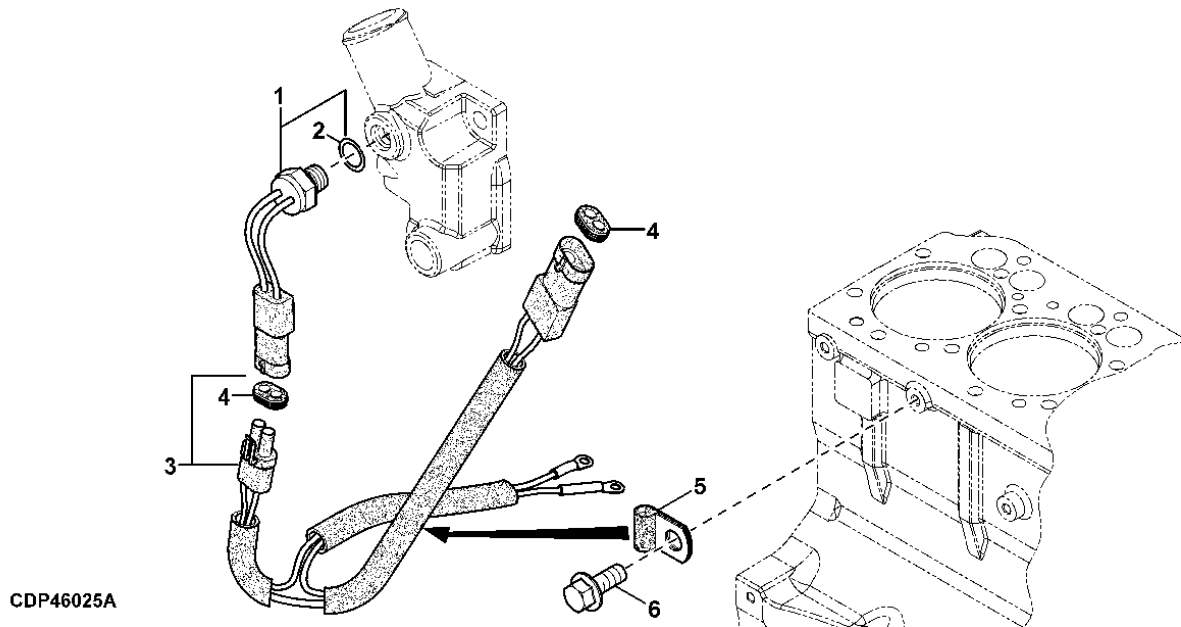
CDP45007B

CHIAVE NO. RICAMBIO	DESCRIZIONE	QTA	NO. SERIE MOTORE	4 0 4 5 D	NOTE
1	RE519569 INIETTORE	4		X	
	SE501180 INIETTORE	1		X (A) (PKG 4)	
	SE501179 INIETTORE	AR		X (A) (PKG 1)	
2	R71963 RACCORDO A "T"	1		X	
3 GUARNIZIONE DI TENUTA	1		X	NSEP, (ORDINARE RE65201)
4	R79604 VITE A RACCORDO	1		X	
5 TAPPO	1		X	
6 ANELLO DI TENUTA	1		X	NSEP, (ORDINARE RE65201)
7 GUARNIZIONE DI TENUTA	1		X	NSEP, (ORDINARE RE65201)
8	R116366 VITE	4		X	
9	RE65201 SERIE ANELLI O-R	AR		X	

(A) REVISIONATO

CABLAGGIO POMPA D'INIEZIONE E SENSORE (16A7)

CDP46025A -UN-



CDP46025A

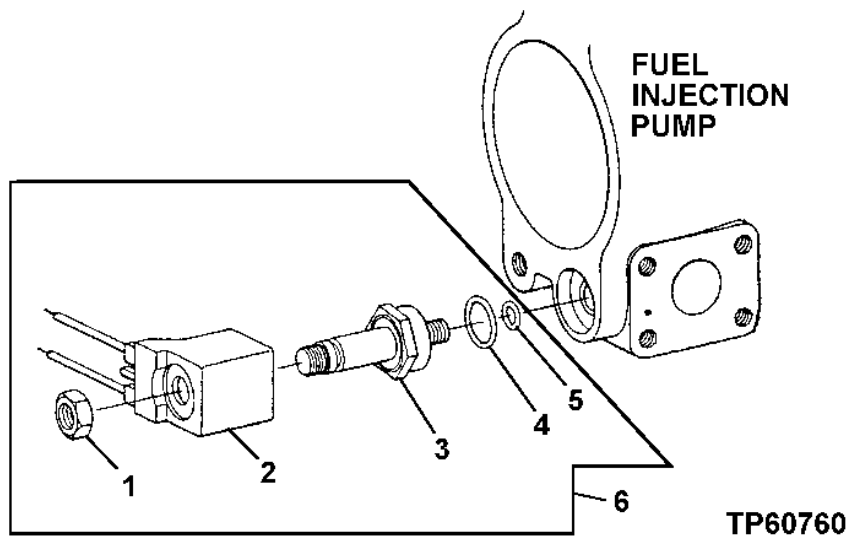
CHIAVE NO. RICAMBIO	DESCRIZIONE	QTA	NO. SERIE MOTORE	4 0 4 5 D	NOTE
1	RE503242 CAVO ELETTRICO SENSORE	1		X	
2	51M7041 O-RING	1		X	11.300 X 2.200 MM
3	RE66560 CABLAGGIO	1		X	
4	R78048 ACCESSORIO CONNETT. ELETTR.	1		X	
5	T74410 FASCETTA METALLICA	1		X	
6	19M7783 VITE	1		X	M10 X 16

20-10

MOTORE (4045DFG70-DD20821)

ANTICIPO A FREDDO, SERIE PEZZI (16A7)

TP60760 -UN-



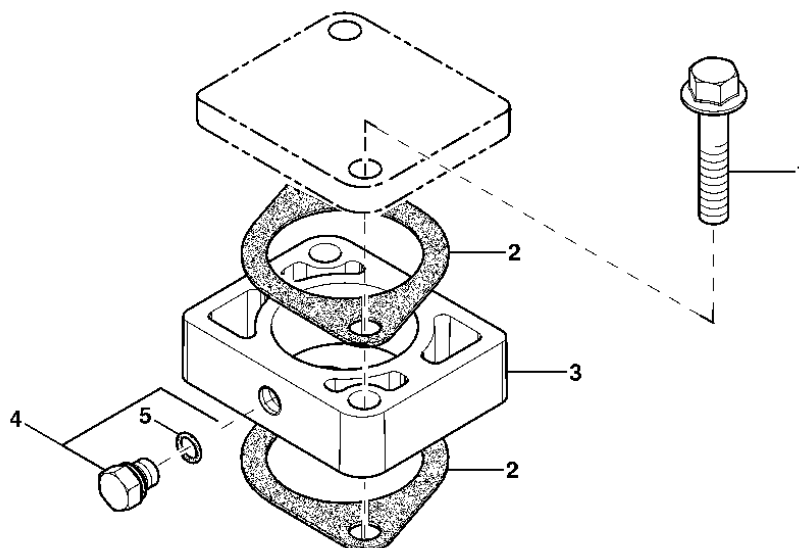
CHIAVE NO. RICAMBIO	DESCRIZIONE	QTA	NO. SERIE MOTORE	4 0 4 5 D	NOTE
1	R502819 DADO	1		X	
2	R501517 BOBINA VALVOLA A SOLENOIDE	1		X	
3	R501516 VALVOLA	1		X	
4	R501519 O-RING	1		X	
5	R77551 O-RING	1		X	5.283 X 1.778 MM
6	RE502747 SERIE PEZZI	1		X	

20-11

MOTORE (4045DFG70-DD20821)

COLLETTORE D'ASPIRAZIONE (1799)

CDP45898A -UN-



CDP45898A

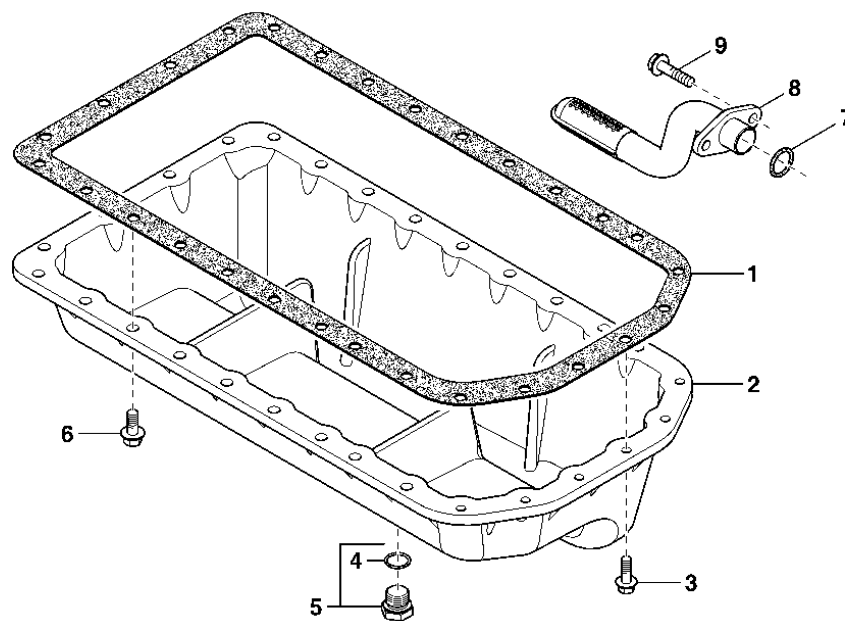
CHIAVE NO. RICAMBIO	DESCRIZIONE	QTA	NO. SERIE MOTORE	4 0 4 5 D	NOTE
1	19M8528 VITE	2		X	M10 X 55
2	R81275 GUARNIZIONE	2		X	
3	R501472 DISTANZIALE	1		X	
4	RE60071 RACCORDO	1		X	M10 X 1
5	51M7039 O-RING	1		X	8.100 X 1.600 MM

20-12

MOTORE (4045DFG70-DD20821)

COPPA DELL' OLIO (1964)

CDP47005 -UN-



CDP47005

CHIAVE NO. RICAMBIO	DESCRIZIONE	QTA	NO. SERIE MOTORE	4 0 4 5 D	NOTE
1	R123353 GUARNIZIONE	1		X	
2	R502535 COPPA DELL'OLIO	1		X (A)	
3	19M7868 VITE	6		X	M8 X 30
4	51M7045 O-RING	1		X	19.300 X 2.200 MM
5	RE46687 TAPPO SCARICO	1		X	M22 X 1,5
6	19M7785 VITE	22		X	M10 X 25
7	R61871 O-RING	1		X	24.990 X 3.530 MM
8	RE504613 ASPIRAZIONE, POMPA D'OLIO	1		X	
9	19M8986 VITE	2		X	M8 X 100

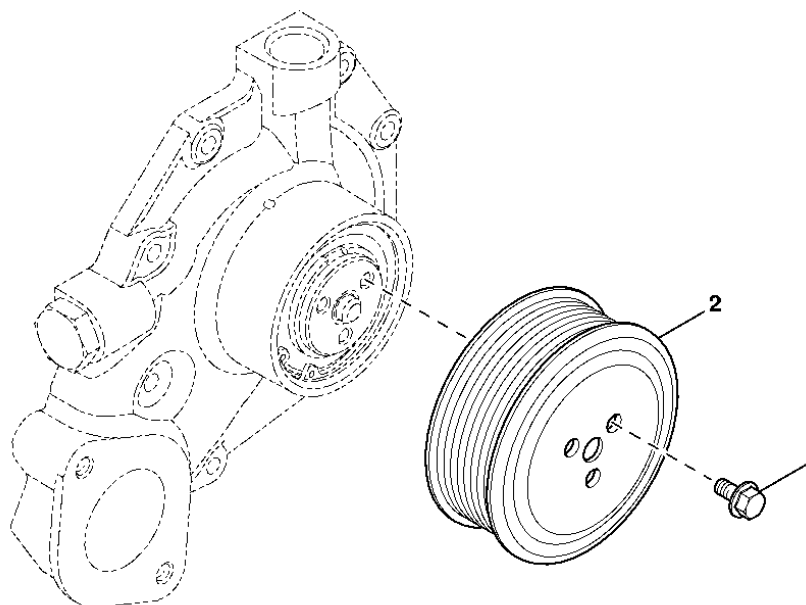
(A) FUSO

20-13

MOTORE (4045DFG70-DD20821)

PULLEGIA DEL POMPA DELL'ACQUA (2002)

CDP46337 -UN-



CDP46337

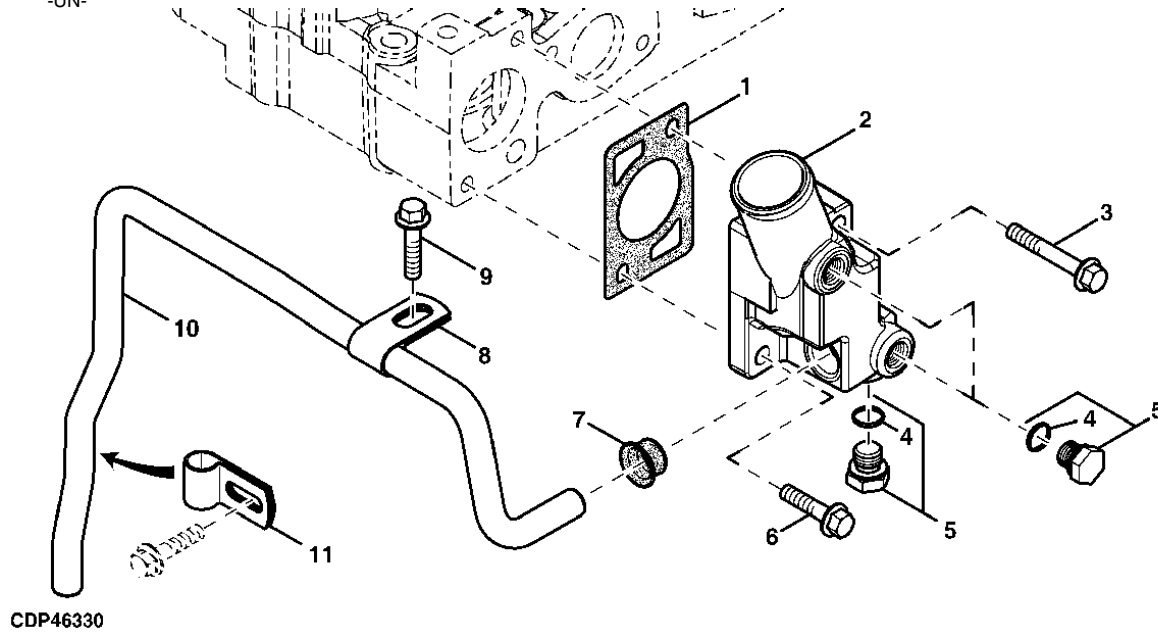
CHIAVE	NO. RICAMBIO	DESCRIZIONE	QTA	NO. SERIE MOTORE	NOTE
1	19M7774	VITE	3	4 0 4 5 D	X M6 X 12
2	R121038	PULLEGIA	1		X OD= 117MM

20-14

MOTORE (4045DFG70-DD20821)

COPERCHIO TERMOSTATO (2124)

CDP46330 -UN-



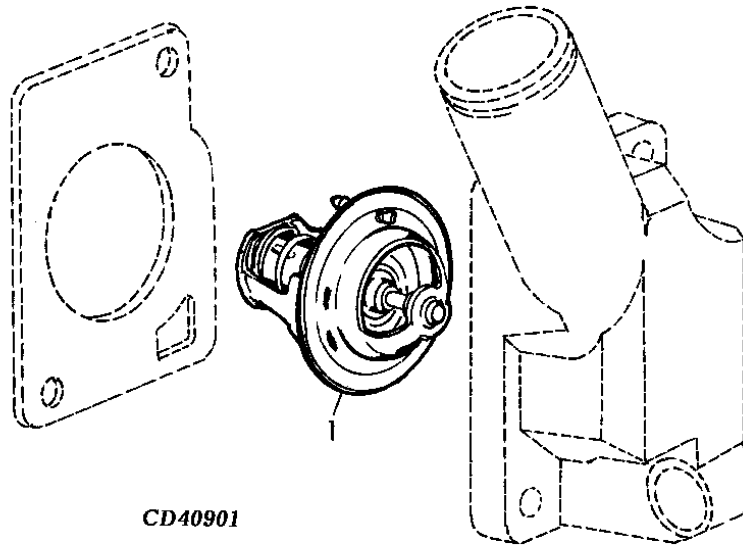
CHIAVE NO. RICAMBIO	DESCRIZIONE	QTA	NO. SERIE MOTORE	4 0 4 5 D	NOTE
1	R502814 GUARNIZIONE	1		X	
2	R501130 COPERCHIO	1		X	(MARCATO R501130) (ORDINARE CON R123226)
3	19M8292 VITE	1		X	M10 X 50
4	51M7041 O-RING	1		X	11.300 X 2.200 MM
5	RE46684 TAPPO	AR		X	M14 X 1,5
6	19M7786 VITE	1		X	M10 X 30
7	R123226 GUARNIZIONE	1		X	
8	R123323 FASCETTA METALLICA	1		X	
9	19M7788 VITE	1		X	M12 X 25
10	R501144 TUBO	1		X	
11	R123324 FASCETTA METALLICA	1		X	

20-15

MOTORE (4045DFG70-DD20821)

TERMOSTATO (2201)

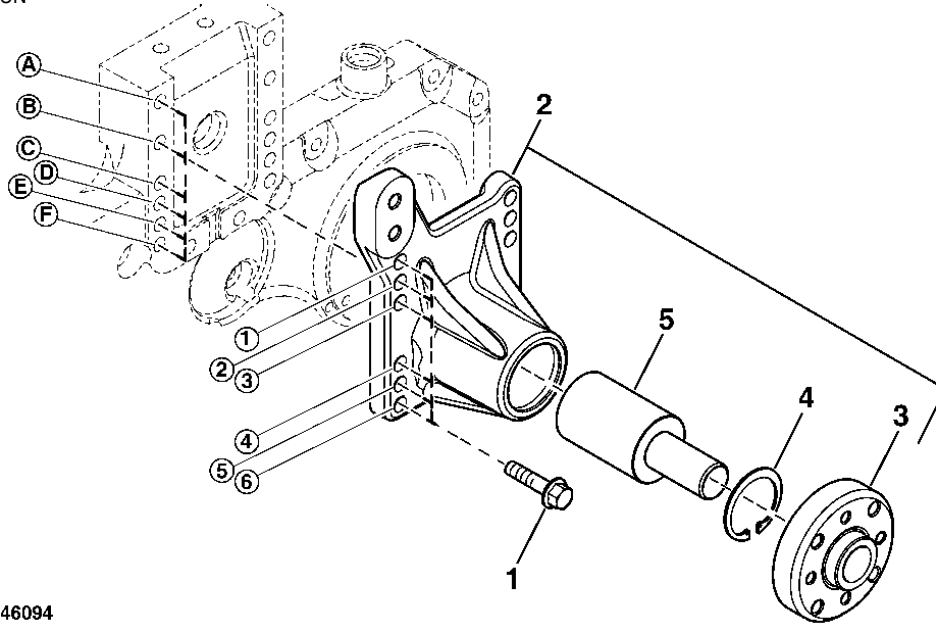
CD40901 -UN-



CHIAVE NO. RICAMBIO	DESCRIZIONE	QTA	NO. SERIE MOTORE	4 0 4 5 D	NOTE
1 RE522076	TERMOSTATO	1			X 82°C / 180°F

COMANDO VENTILATORE (2301)

CDP46094 -UN-



CDP46094

CHIAVE NO. RICAMBIO	DESCRIZIONE	QTA	NO. SERIE MOTORE	4 0 4 5 D	NOTE
1	19M7835 VITE	4		X (A) M10 X 35	
2	RE500539 VENTOLA	1		X	
3 MOZZO	1		X (ORDINARE RE500539)	
4	H80753 ANELLO ELASTICO	1		X	
5 CUSCINETTO A SFERE	1		X (ORDINARE RE500539)	

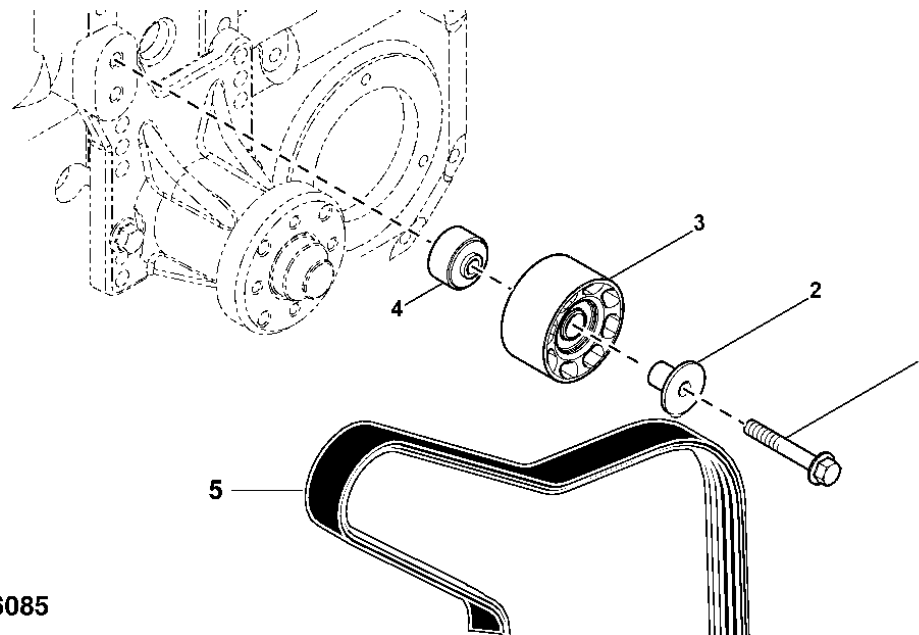
(A) FORI DI POSIZIONAMENTO: D1 + F3

20-17

MOTORE (4045DFG70-DD20821)

CINGHIA (24AU)

CDP46085 -UN-



CDP46085

CHIAVE NO. RICAMBIO	DESCRIZIONE	QTA	NO. SERIE MOTORE	4 0 4 5 D	NOTE
1	19M7808 VITE	1		X	M10 X 65 (10.9)
2	R502079 MANICOTTO	1		X	(SOSTITUISCE R107749)
3	RE505264 PULEGGIA	1		X	(SOSTITUISCE RE68722)
4	R500320 DISTANZIALE	1		X	
5	R503814 CINGHIA TRAPEZOIDALE	1		X	LGTH= 1475MM

20-18

MOTORE (4045DFG70-DD20821)

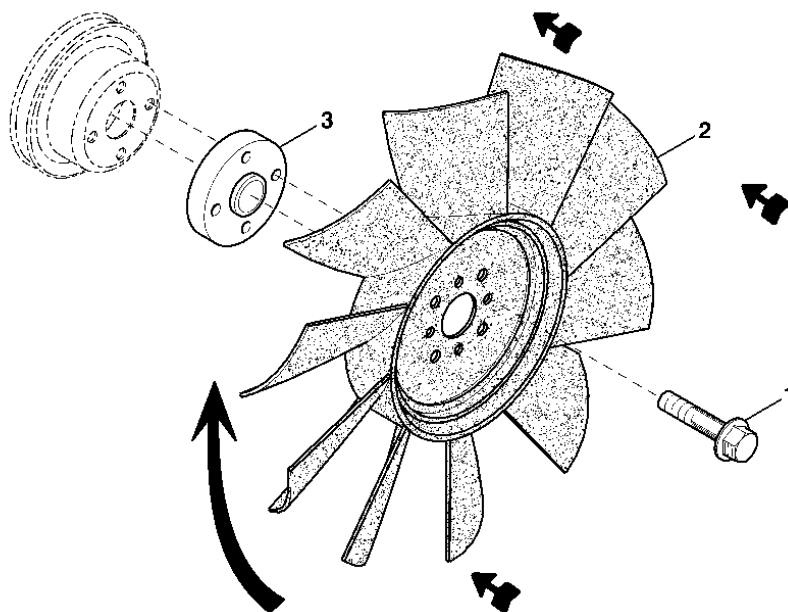
MEMORANDA

20-19

MOTORE (4045DFG70-DD20821)

VENTOLA (2544)

CDP47505 -UN-



CDP47505

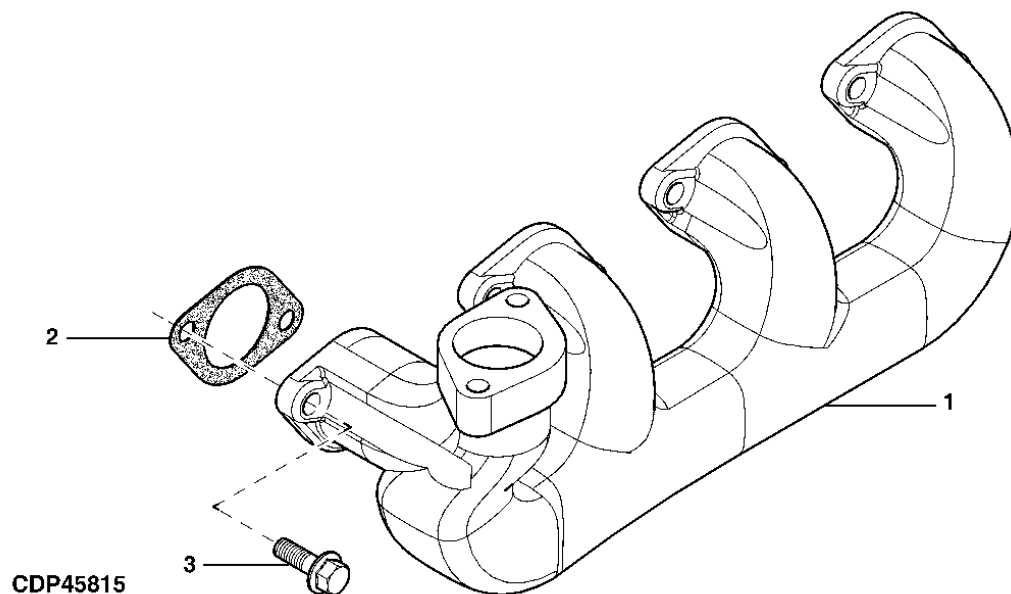
CHIAVE NO. RICAMBIO	DESCRIZIONE	QTA	NO. SERIE MOTORE	4 0 4 5 D	NOTE
1	19M7979 VITE	4		X	M8 X 55
2	RE42006 ASPIRAZIONE VENTILATORE	1		X	
3	R92756 DISTANZIALE	1		X	

20-20

MOTORE (4045DFG70-DD20821)

COLLETTORE DI SCARICO (2822)

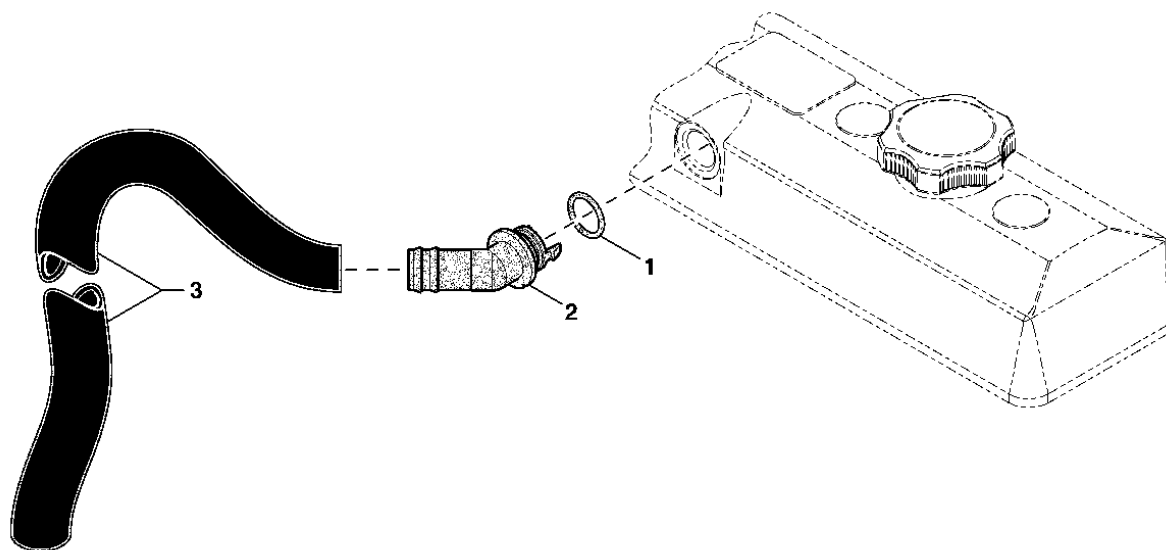
CDP45815 -UN-



CHIAVE	NO. RICAMBIO	DESCRIZIONE	QTA	NO. SERIE MOTORE	4 0 4 5 D	NOTE
1	R133148	COLLETTORE DI SCARICO	1		X	
2	R521439	GUARNIZIONE	4		X	
3	19M7786	VITE	8		X	M10 X 30

SFIATATOIO (2930)

CDP46364 -UN-



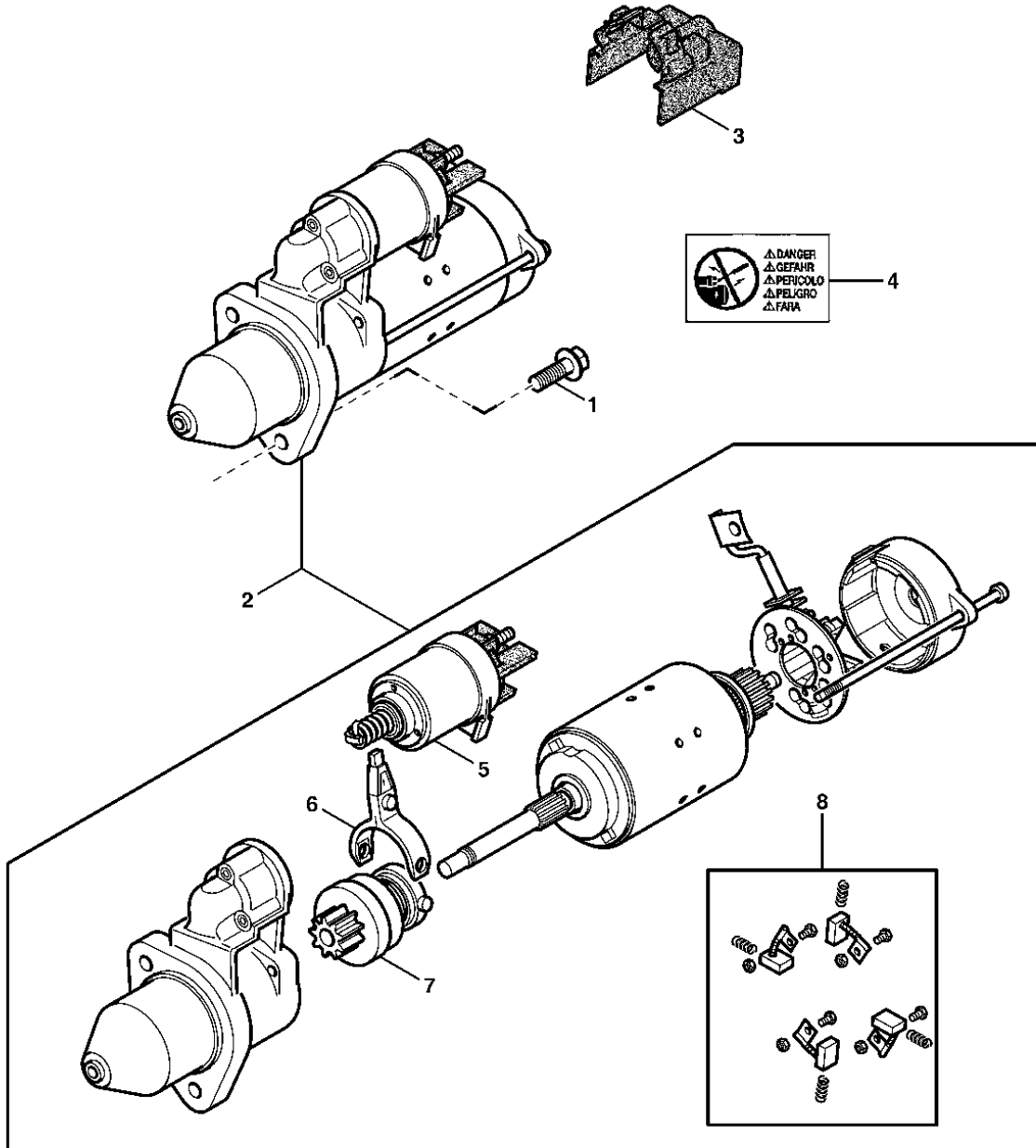
CDP46364

CHIAVE NO. RICAMBIO	DESCRIZIONE	QTA	NO. SERIE MOTORE	4 0 4 5 D	NOTE
1	R72328 O-RING	1		X	18.720 X 2.616 MM
2	R123586 RACCORDO A GOMITO	1		X	45°
3	TY22505 TUBO FLESSIBILE	1		X	(A) LGTH= 1350MM

(A) TAGLIARE SU MISURE

MOTORINO D'AVVIAMENTO (3046)

CDP47007 -UN-



CDP47007

20-23

MOTORE (4045DFG70-DD20821)

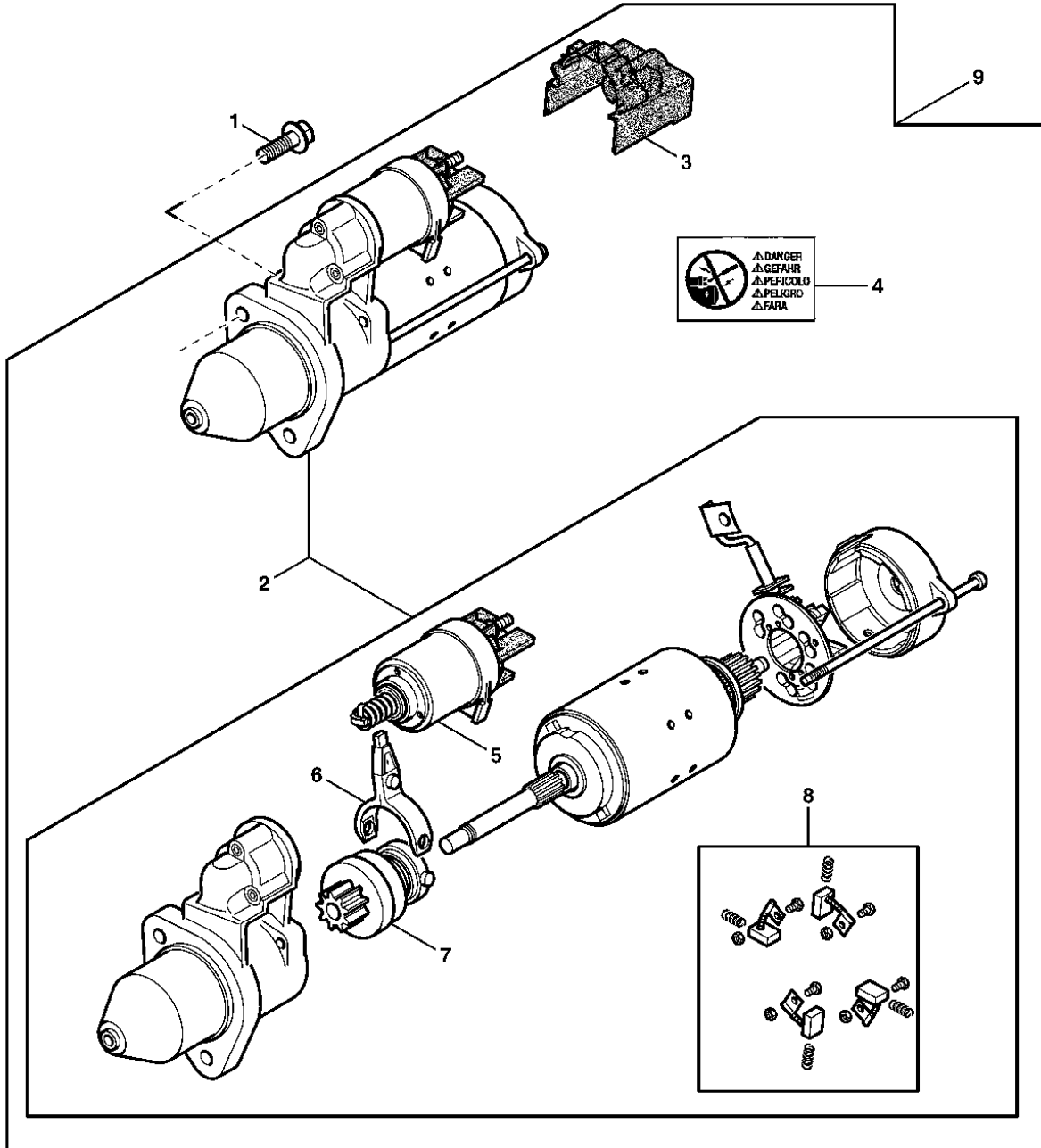
CHIAVE NO. RICAMBIO	DESCRIZIONE	QTA	NO. SERIE MOTORE	4 0 4 5 D	NOTE
1 19H3411	VITE	2		X	9.525 X 28.575 MM
2	MOTORINO D'AVVIAMENTO	1		X	(A) (MARCATO RE500819) (ORDINARE RE519975) NSEP
3 AL110505	COPERCHIO	1		X	
4 R116617	ETICHETTA	1		X	
5 RE501911	SOLENOIDE, AUSIL. AVVIAMENTO	1		X	(PER RE500819)
6 R501143	FORCELLA DEL CAMBIO	1		X	
7 RE501912	COMANDO BENDIX	1		X	(PER RE500819)
8 RE508815	SPAZZOLE DI CARBONE	1		X	

(A) PER LE PARTI NON ELENcate, RIVOLGETEVI CENTRO AUTORIZZATO DI RIPARAZIONE ALTERNATORE

20-24

MOTORE (4045DFG70-DD20821)

SERIE PEZZI MOTORINO AVVIAM
CDP47009 -UN-



CDP47009

20-25

MOTORE (4045DFG70-DD20821)

CHIAVE NO. RICAMBIO	DESCRIZIONE	QTA	NO. SERIE MOTORE	4 0 4 5 D	NOTE
1 19H3411	VITE	2		X	9.525 X 28.575 MM
2	MOTORINO D'AVVIAMENTO	1		X	(A) NSEP, (MARCATO RE506589) (ORDINARE RE519975)
3 AL110505	COPERCHIO	1		X	
4 R116617	ETICHETTA	1		X	
5 RE503357	SOLENOIDE	1		X	(PER RE506589)
6 R501143	FORCELLA DEL CAMBIO	1		X	
7 RE519976	COMANDO BENDIX	1		X	(PER RE506589)
8 RE508815	SPAZZOLE DI CARBONE	1		X	
9 RE519975	SERIE PEZZI MOTORINO AVVIAM	1		X	

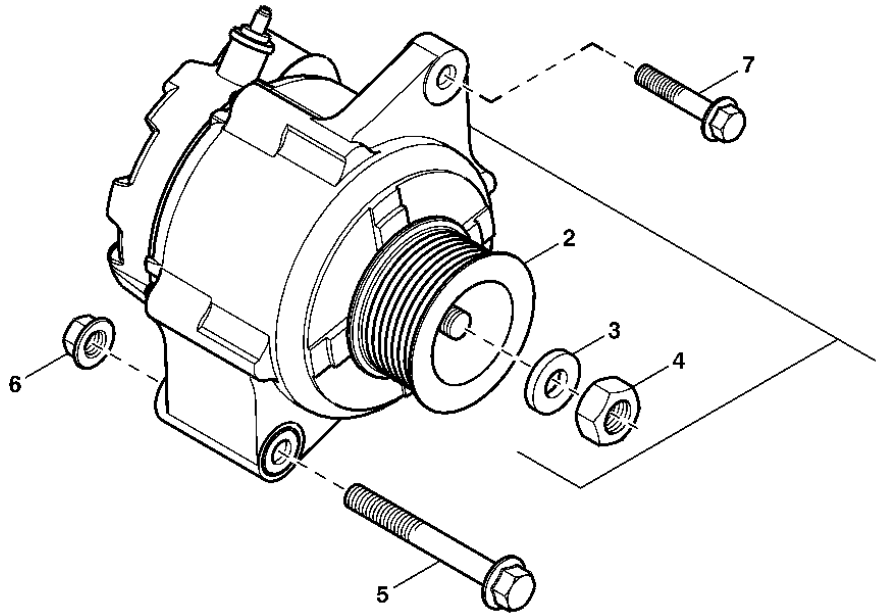
(A) PER LE PARTI NON ELENcate, RIVOLGETEVI CENTRO AUTORIZZATO DI RIPARAZIONE ALTERNATORE

20-26

MOTORE (4045DFG70-DD20821)

ALTERNATORE (3120)

CDP47789 -UN-



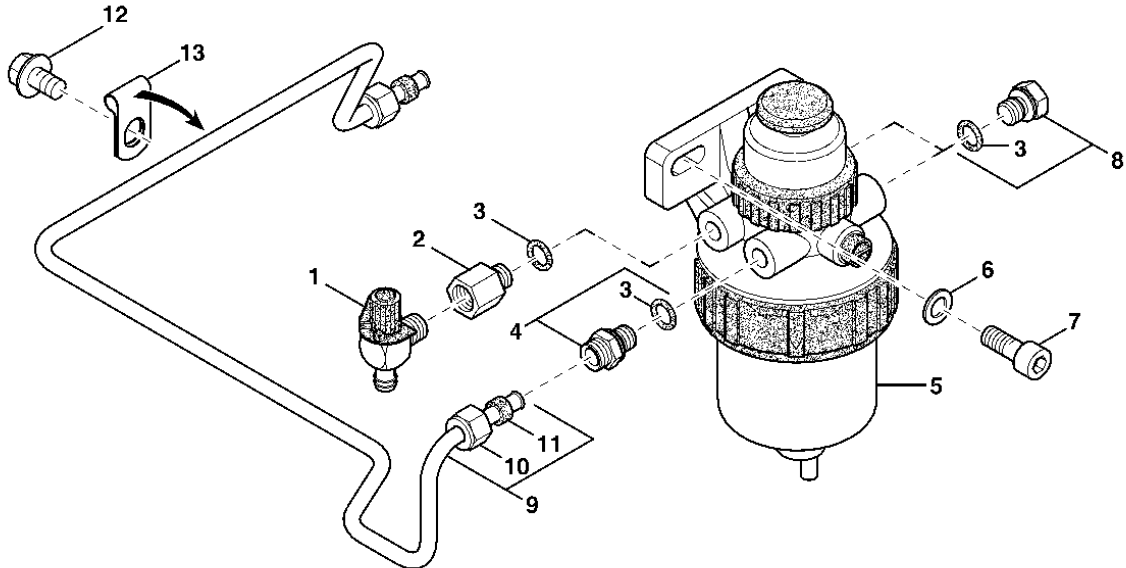
CDP47789

CHIAVE NO. RICAMBIO	DESCRIZIONE	QTA	NO. SERIE MOTORE	4 0 4 5 D	NOTE
1	RE509080 ALTERNATORE	1		X	(A) DENSO, 12V - 65AMP, (INCL R505182 E R139873)
2	R503309 PULEGGIA	1		X	
3	R64525 RONDELLA DI SPINTA	1		X	10.310 X 17.480 X 0.910 MM
4	R109435 DADO	1		X	
5	19M7812 VITE	1		X	M10 X 100
6	14M7296 DADO CON BATTUTA	1		X	M10
7	19M7867 VITE	1		X	M8 X 25
..	R505182 REGOLATORE	1		X	
..	R139873 PORTASPAZZOLE	1		X	

(A) PER LE PARTI NON ELENCAE, RIVOLGETEVI AL CENTRO AUTORIZZATO DI REPARAZIONE ALTERNATORE

FILTRO DEL COMBUSTIBILE (350A)

CDP47006 -UN-

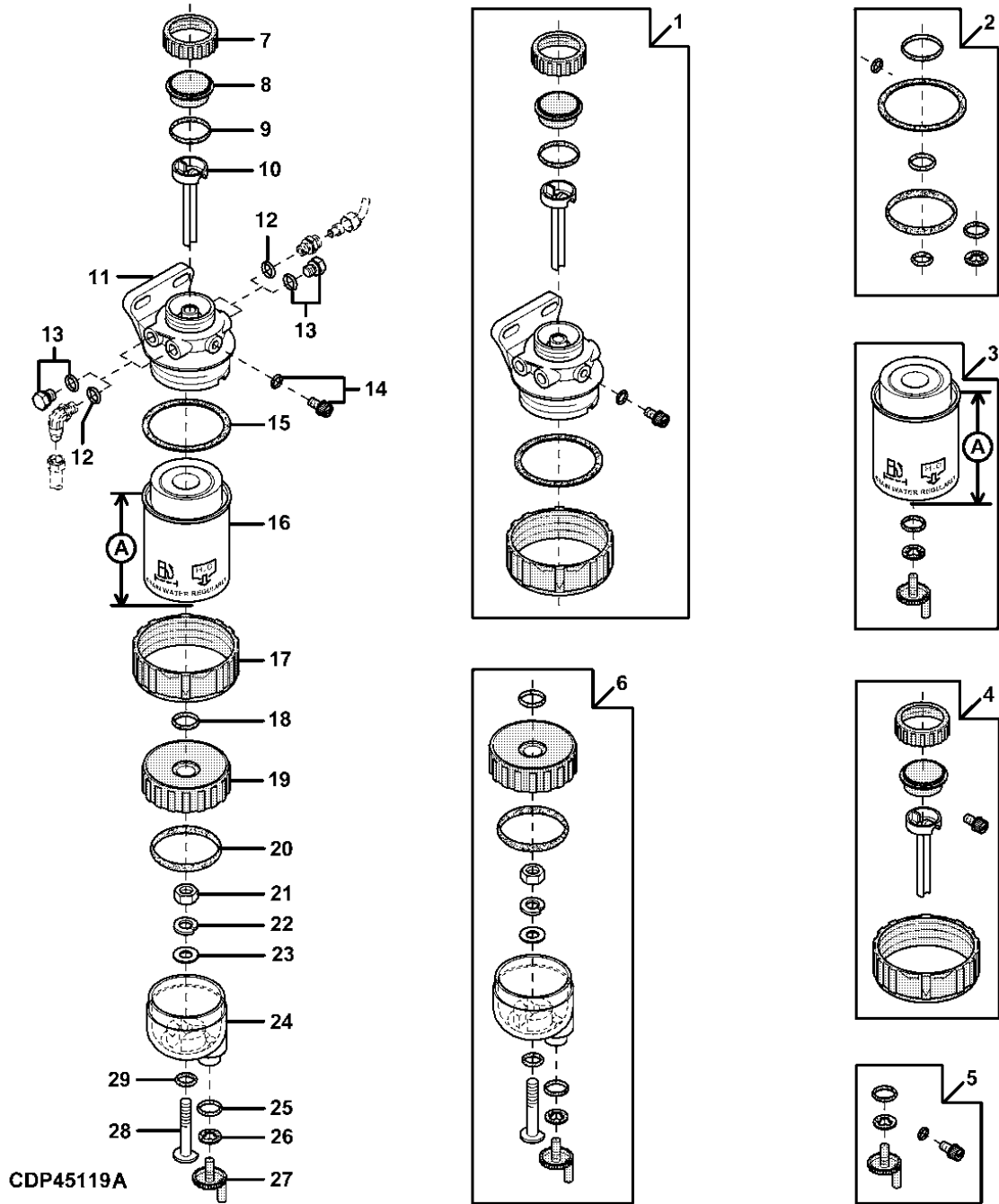


CDP47006

CHIAVE NO. RICAMBIO	DESCRIZIONE	QTA	NO. SERIE MOTORE	4 0 4 5 D	NOTE
1 R109379	RACCORDO A GOMITO	1		X	
2 RE71637	RACCORDO ADATTATORE	1		X	M12 X 1.5 X 1/4"-18NPT, (ORDINARE CON 51M7040)
3 51M7040	O-RING	AR		X	9.300 X 2.200 MM
4 RE60029	RACCORDO ADATTATORE	1		X	M12 X 1.5 X 9/16"-24UNEF
5	FILTRO COMBUSTIBILE	1		X	ASSY, (ORDINARE RE70358, RE60021 E RE50467)
6 24M7096	RONDELLA	2		X	10.500 X 18 X 1.600 MM
7 19M8328	VITE	2		X	M10 X 25
8 RE46686	TAPPO	2		X	M12 X 1.5
9 RE501654	TUBAZIONE DEL COMBUSTIBILE	1		X	
10 R123594	VITE A RACCORDO	2		X	9/16"-24UNEF
11 R74012	RONDELLA DI TENUTA	2		X	7.140 X 12.300 X 6.400 MM
12 19M7783	VITE	1		X	M10 X 16
13 T30367	FASCETTA METALLICA	1		X	

FILTRO DEL COMBUSTIBILE (350A)

CDP45119A -UN-



20-29

MOTORE (4045DFG70-DD20821)

CHIAVE NO. RICAMBIO	DESCRIZIONE	QTA	NO. SERIE MOTORE	4 0 4 5 D	NOTE
1	RE70358	1		X	
2	RE516553	1		X	
3	RE60021	1		X	A= 71MM
4	RE526834	1		X	(A)
5	RE60854	1		X	
6	RE51650	AR		X	(B)
7	1		X	NSEP, (ORDINARE RE526834 O RE70358)
8	1		X	NSEP, (ORDINARE RE526834 O RE70358)
9	RE516513	AR		X	(PACKG 10) R113742)
10	1		X	NSEP, (ORDINARE RE526834 O RE70358)
11	1		X	NSEP, (ORDINARE RE70358)
12	51M7040	AR		X	9.300 X 2.200 MM
13	RE46686	2		X	M12 X 1.5
14	1		X	NSEP, (ORDINARE RE60854 O RE526834 O RE70358)
15	R113565	1		X	
16	1		X	A= 71MM, NSEP, (ORDINARE RE60021)
17	1		X	NSEP, (ORDINARE RE526834 O RE70358)
18	1		X	NSEP, (ORDINARE RE516553 O RE51650)
19	1		X	NSEP, (ORDINARE RE51650)
20	1		X	NSEP, (ORDINARE RE516553 O RE51650)
21	1		X	NSEP, (ORDINARE RE51650)
22	1		X	NSEP, (ORDINARE RE51650)
23	1		X	NSEP, (ORDINARE RE51650)
24	1		X	NSEP, (ORDINARE RE51650)
25	1		X	NSEP, (ORDINARE RE60854 O RE516553 O RE60021 O RE51650)
26	1		X	NSEP, (ORDINARE RE60854 O RE516553 O RE60021 O RE51650)
27	1		X	NSEP, (ORDINARE RE60854 O RE60021 O RE51650)
28	1		X	NSEP, (ORDINARE RE51650)
29	1		X	NSEP, (ORDINARE RE516553 O RE51650)

(A) INCLUDE ISTRUZIONI

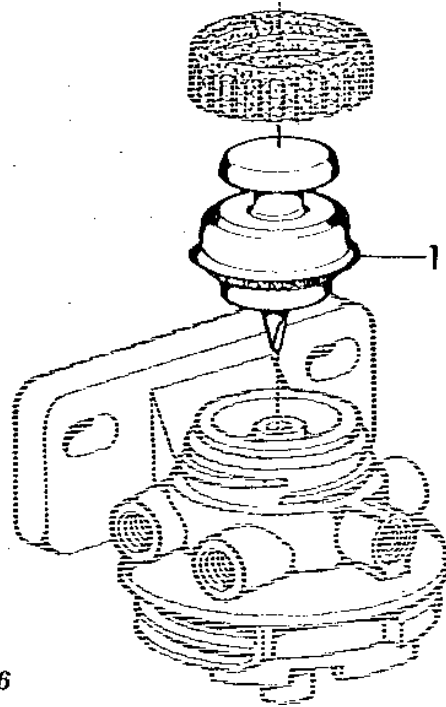
(B) ACCESSORI

20-30

MOTORE (4045DFG70-DD20821)

FILTRO COMBUSTIBILE / POMPETTA A MANO (350A)

CD39026 -UN-



CD39026

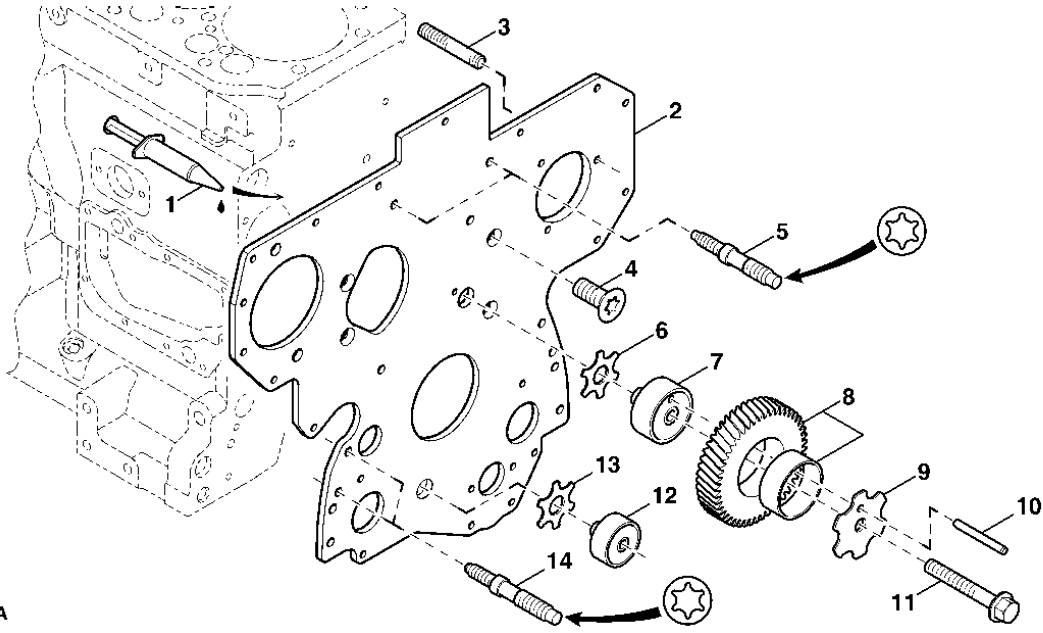
4
0
4
5
D

CHIAVE NO. RICAMBIO	DESCRIZIONE	QTA	NO. SERIE MOTORE	NOTE
1 RE50467	POMPETTA A MANO	1	X	

MEMORANDA

PIASTRA ANTERIORE (3602)

CDP45307A -UN-



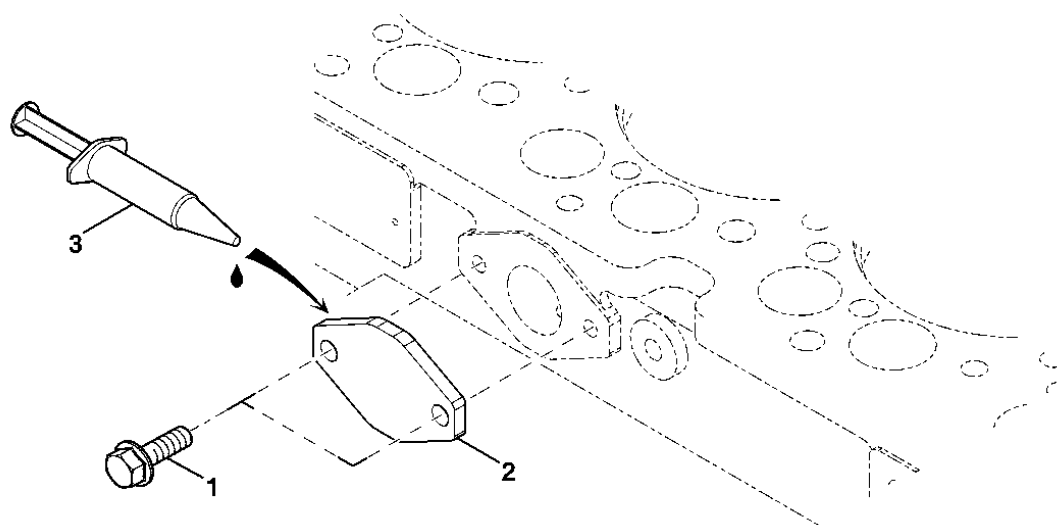
CDP45307A

4
0
4
5
D

CHIAVE NO. RICAMBIO	DESCRIZIONE	QTA	NO. SERIE MOTORE	NOTE
1	DD15664 MATERIALE DI TENUTA	1		X
2	R134526 PIASTRA	1		X
3	R116386 PRIGIONIERO	3		X M8 X LGTH= 37MM
4	R136475 VITE	4		X M8 X 20
5	R134518 PRIGIONIERO	2		X LGTH= 68MM
6	R123174 RONDELLA DI SPINTA	1		X
7	R120641 ALBERO	1		X
8	RE508932 INGRANAGGIO	1		X (MARKED R505121)
9	R131206 RONDELLA DI SPINTA	1		X
10	34H288 SPINA ELASTICA	1		X 4.775 X 44.450 MM
	34M7036 SPINA ELASTICA	1		X 5 X 45 MM
11	19M8997 VITE	1		X M10 X 65
12	R114194 ALBERO	1		X OD= 44.5MM, TK= 16MM
13	R101225 RONDELLA DI SPINTA	1		X
14	R123584 PRIGIONIERO	4		X LGTH= 79MM

COPERCHIO, SENZA POMPA D'ALIMENTAZIONE (3799)

CDP45273A -UN-



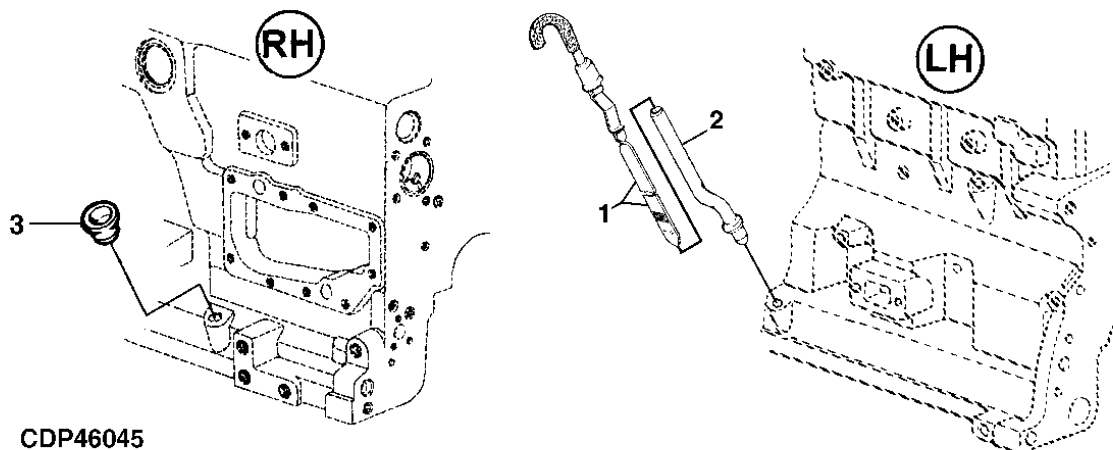
CDP45273A

CHIAVE NO. RICAMBIO	DESCRIZIONE	QTA	NO. SERIE MOTORE	4 0 4 5 D	NOTE
1	RE66334 VITE AUTOFILETTANTE	2		X	(A) M8 X 16
2	R123396 COPERCHIO	1		X	
3	DD15664 MATERIALE DI TENUTA	1		X	

(A) CON MATERIALE DI TENUTA

ASTINA DI LIVELLO / GUIDA (LATO SINISTRA) (4001)

CDP46045 -UN-



CHIAVE	NO. RICAMBIO	DESCRIZIONE	QTA	NO. SERIE MOTORE	NOTE
1	RE69243	ASTINA DI LIVELLO	1	4 0 4 5 D	X LH
2	R130055	TUBO, ASTA LIVELLO OLIO	1		X LH
3	R502725	TAPPO	1		X RH

MEMORANDA

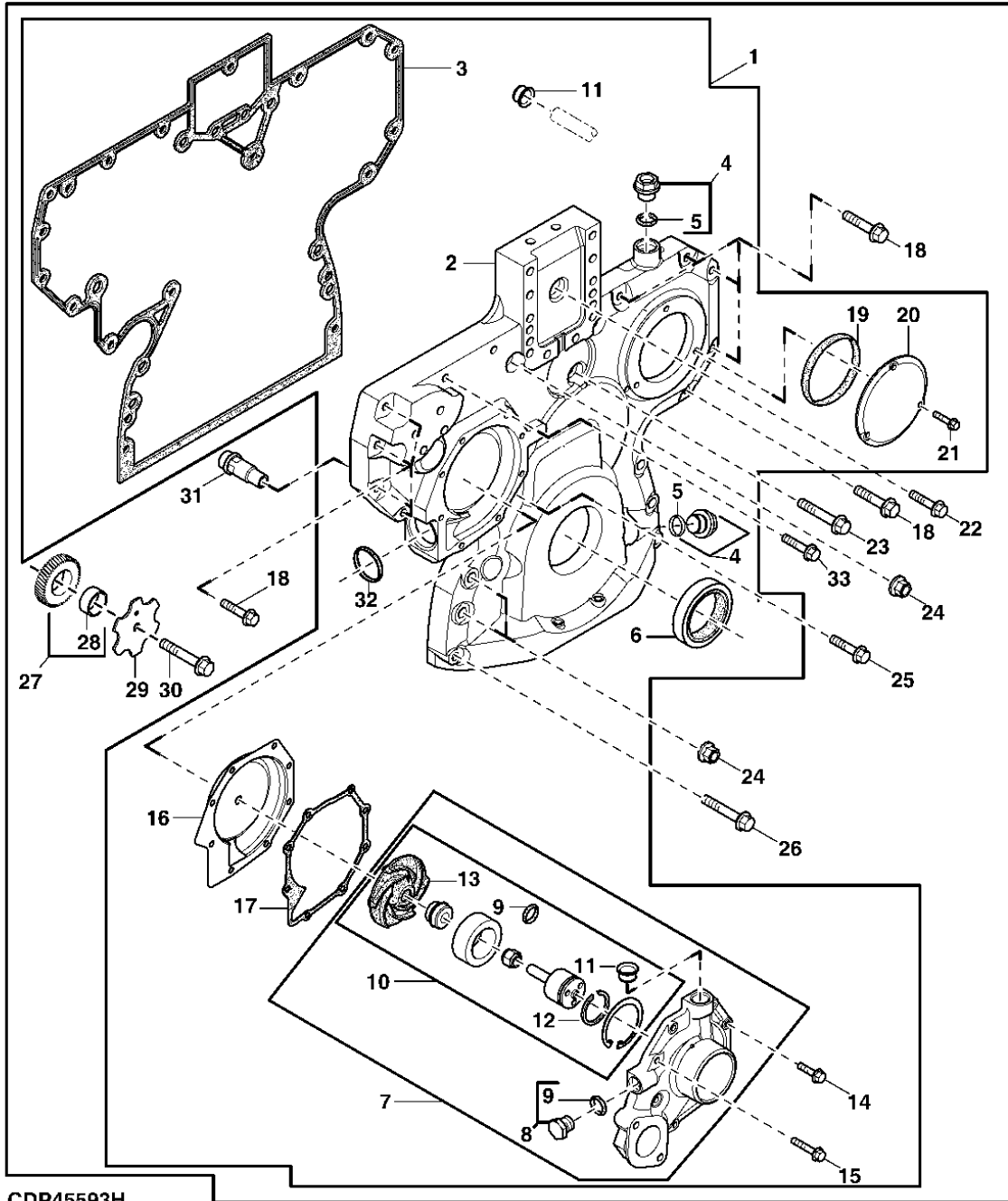
20-36

MOTORE (4045DFG70-DD20821)

COPERCHIO DISTRIBUZIONE, POMPA DELL'ACQUA, INGRANAGGIO DISTRIBUZIONE (INFERIORE) (4428)

CDP45593H

-UN-



CDP45593H

20-37

MOTORE (4045DFG70-DD20821)

CHIAVE NO. RICAMBIO	DESCRIZIONE	QTA	NO. SERIE MOTORE	4 0 4 5 D	NOTE
1	RE516672	1	-101369	X	(ORDINARE RE532941) NLA,
2	1	-101369	X	NSEP, (MARCATO R504724) (ORDINARE RE532941)
3	R523182	1	-101369	X	(SOSTITUISCE R136515)
4	RE517370	1		X	M20 X 1.5
5	51M7044	1		X	17.300 X 2.200 MM
6	RE516340	1		X	
7	RE505981	1		X	(ORDINARE CON R123417 E R123226)
8	RE46685	1		X	M18 X 1.5
9	51M7043	1		X	15.300 X 2.200 MM
10	RE515314	1		X	(A) (ORDINARE CON R123417 E (2) R123226)
11	R123226	1		X	
12	A364R	1		X	
13	1		X	NSEP, (MARCATO R121036) (ORDINARE RE515314)
14	19M7863	5		X	M6 X 25
15	19M7796	3		X	M6 X 30
16	RE508566	1		X	(A) KIT
17	R123417	1		X	
18	19M8317	10		X	M8 X 40
19	R121424	1		X	91.669 X 3.531 MM
20	R121411	1		X	
21	19M7775	3		X	M6 X 16
22	19M8291	1		X	M8 X 35
23	RE67239	1		X	(B) M8 X 45
24	14M7296	6		X	M10
25	19M7801	1		X	M8 X 60
26	19M7979	2		X	M8 X 55
27	RE56369	1		X	Z= 43, (MARCATO R120636)
28	R114193	1		X	
29	R131283	1		X	11 X 60 X 3 MM
30	19M8966	1		X	M10 X 50
31	RE505501	1		X	
32	R504734	1		X	37.694 X 3.531 MM
33	19M7800	1		X	M8 X 50, (10.9)

(A) INCLUDE ISTRUZIONI

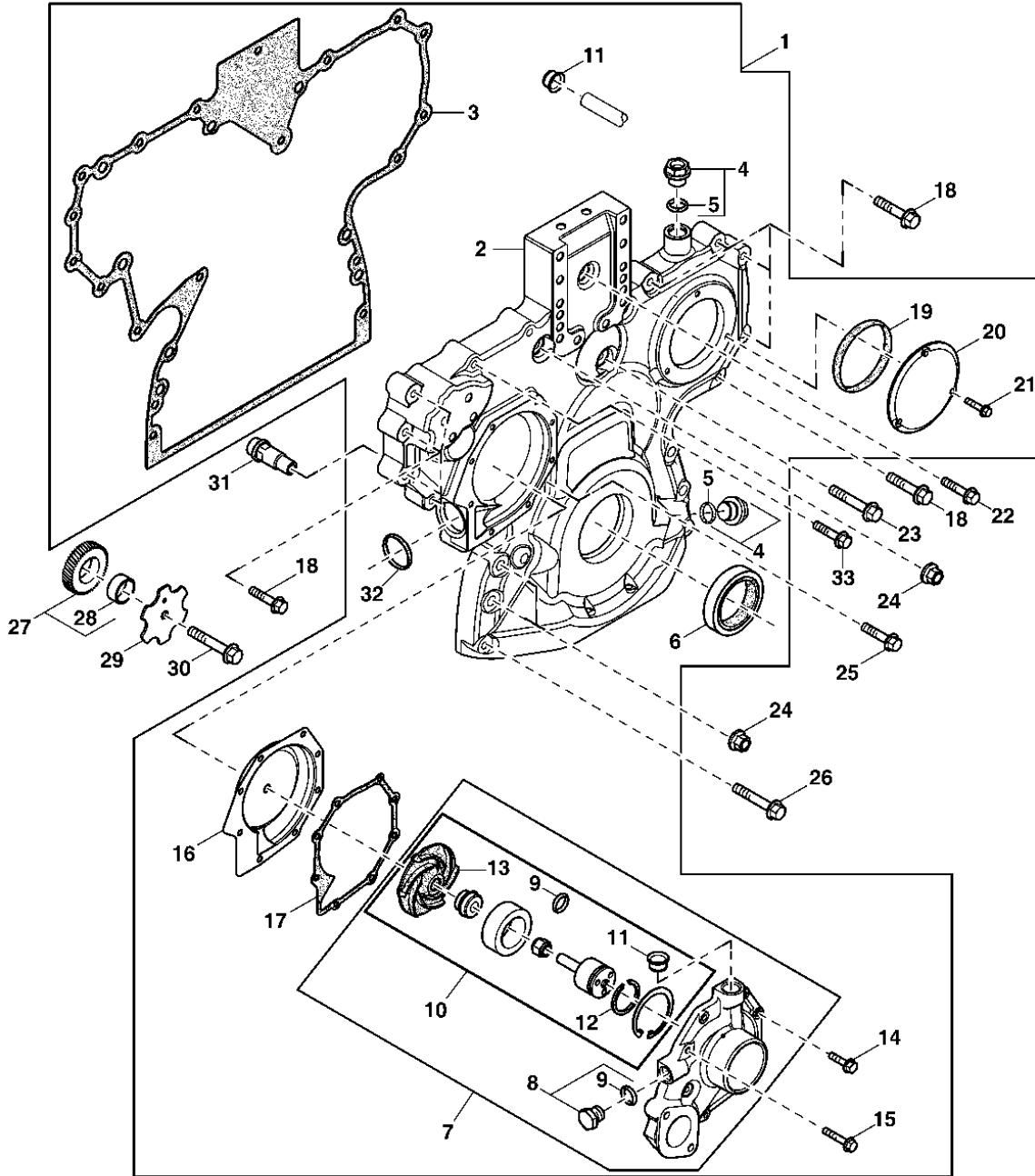
(B) CON MATERIALE DI TENUTA

20-38

MOTORE (4045DFG70-DD20821)

COPERCHIO DISTRIBUZIONE, POMPA DELL'ACQUA, INGRANAGGIO DISTRIBUZIONE (INFERIORE) (4428)

CDP47884 -UN-



CDP47884

QUESTO ELENCO RICAMBI CONTINUA

20-39

MOTORE (4045DFG70-DD20821)

CHIAVE NO. RICAMBIO	DESCRIZIONE	QTA	NO. SERIE MOTORE	4 4 0 0 4 4 5 5 D T	NOTE
1	RE532941	1	101370-	X X	(A) (SOSTITUISCE RE516672)
2	1	101370-	X X	NSEP, (MARCATO R520129) (ORDINARE RE532941)
3	R520131	1	101370-	X X	
4	RE517370	1		X X	M20 X 1.5
5	51M7044	1		X X	17.300 X 2.200 MM
6	RE516340	1		X X	(SOSTITUISCE RE59810)
7	RE505981	1		X X	(ORDINARE CON R123417 E R123226)
8	RE46685	1		X X	M18 X 1.5
9	51M7043	1		X X	15.300 X 2.200 MM
10	RE515314	1		X X	(A) (ORDINARE CON R123417 E (2) R123226)
11	R123226	1		X X	
12	A364R	1		X X	
13	1		X X	NSEP, (MARCATO R121036) (ORDINARE RE515314)
14	19M7863	5		X X	M6 X 25, (10.9)
15	19M7796	3		X X	M6 X 30, (10.9)
16	RE508566	1		X X	(A) KIT
17	R123417	1		X X	
18	19M8317	10		X X	M8 X 40, (10.9)
19	R121424	1		X X	91.669 X 3.531 MM
20	R121411	1		X X	
21	19M7775	3		X X	M6 X 16, (10.9)
22	RE67239	1		X X	(B) M8 X 45
23	19M8291	1		X X	M8 X 35, (10.9)
24	14M7296	6		X X	M10
25	19M7801	1		X X	M8 X 60, (10.9)
26	19M7979	2		X X	M8 X 55, (10.9)
27	RE56369	1		X X	Z= 43 (MARKED R120636)
28	R114193	1		X X	
29	R131283	1		X X	11 X 60 X 3 MM
30	19M8966	1		X X	M10 X 50, (10.9)
31	RE505501	1		X X	
32	R504734	1		X X	37.694 X 3.531 MM
33	19M7800	1		X X	M8 X 50, (10.9)

(A) INCLUDE ISTRUZIONI

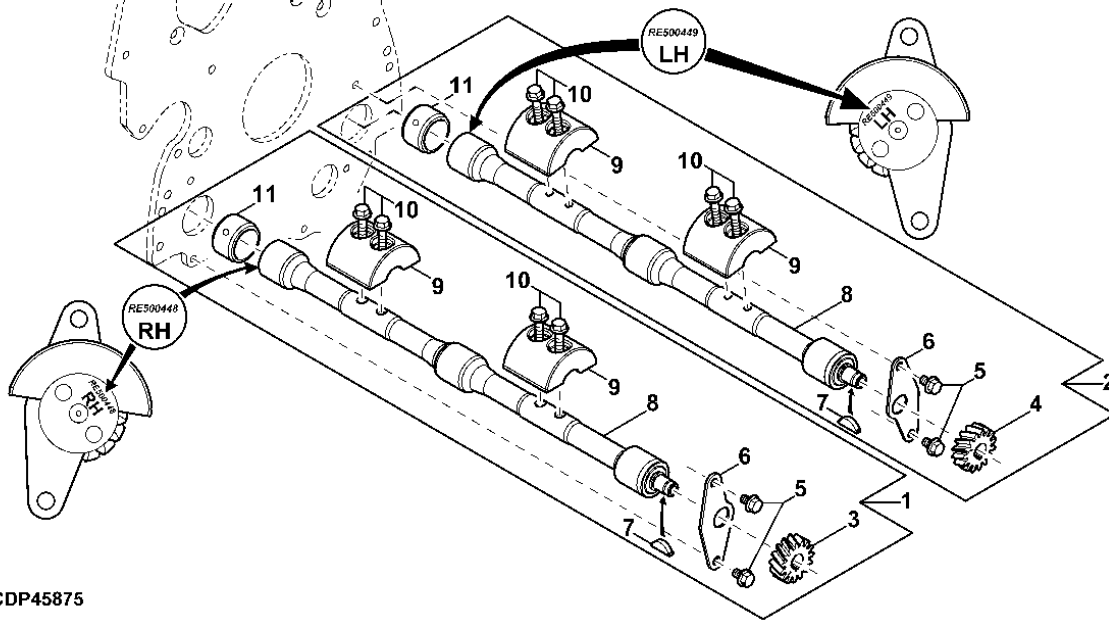
(B) CON MATERIALE DI TENUTA

20-40

MOTORE (4045DFG70-DD20821)

ALBERO EQUILIBRATORE (4502)

CDP45875 -UN-



CDP45875

CHIAVE NO.RICAMBIO	DESCRIZIONE	QTA	NO. SERIE MOTORE	4 0 4 5 D	NOTE
1	RE502449	NO.P.PEZZI INTERCAMBIABILI	1	X	RH, KIT
2	RE502448	ALBERO EQUILIBRATORE	1	X	LH, KIT
3	R120637	INGRANAGGIO	1	X	Z= 15, RH
4	R120639	INGRANAGGIO	1	X	Z= 15, LH
5	19M7864	VITE	2	X	M8 X 12
6	R116078	PIASTRA	1	X	
7	R133303	CHIAVETTA	1	X	
8	ALBERO EQUILIBRATORE	1	X	(MARCATO RE500448) (ORDINARE RE502449) RH, NSEP
.....	ALBERO EQUILIBRATORE	1		X	(MARCATO RE500449) (ORDINARE RE502448) LH, NSEP
9	R500265	ZAVORRA	2		
10	19M7798	VITE	4	X	M8 X 40
11	R115299	BOCCOLA	3	X	

20-41

MOTORE (4045DFG70-DD20821)

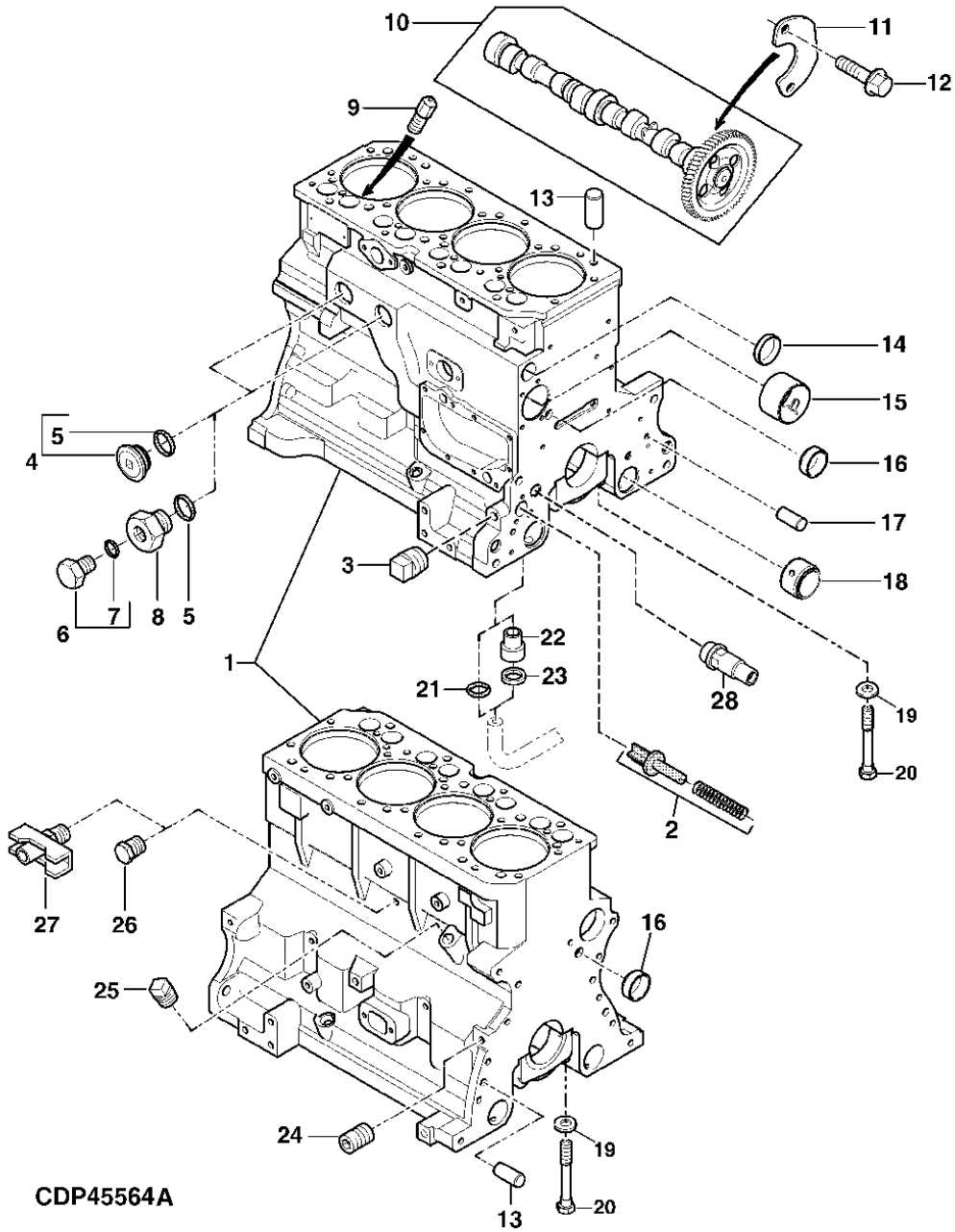
MEMORANDA

20-42

MOTORE (4045DFG70-DD20821)

MONOBLOCCO (4607)

CDP45564A -UN-



QUESTO ELENCO RICAMBI CONTINUA

20-43

MOTORE (4045DFG70-DD20821)

CHIAVE NO. RICAMBIO	DESCRIZIONE	QTA	NO. SERIE MOTORE	4 0 4 5 D	NOTE
1	1		X	(MARCATO R516309) (ORDINARE RE521848)
2	RE63674	1		X	KIT
3	15H623	1		X	3/8"-18NPT
4	RE508185	AR		X	(A) 1-5/8"-12UN
5	U13639	1		X	
6	RE46685	AR		X	M18 X 1.5
7	51M7043	1		X	15.300 X 2.200 MM
8	R123616	AR		X	1-5/8"-12UN X M18 X 1.5
9	R131182	4		X	
10	RE56375	1		X	(MARCATO R135439)
11	R132518	1		X	
12	19M7867	2		X	M8 X 25
13	R48685	4		X	
14	R116466	1		X	
15	R119874	1		X	(ORDINARE CON TY6333)
16	T18891	2		X	OD=16MM
17	R26650	2		X	9.525 X 25.400 MM
18	R115299	6		X	
19	T20168	10		X	13.106 X 21.996 X 2.286 MM
20	T23474	10		X	12.700 X 95.250 MM
21	R97185	1		X	15.469 X 3.531 MM
22	R115390	1		X	16.260 X 21.612 X 36 MM, (PER R75892)
23	R75892	1		X	14.884 X 4.064 MM, (PER R115390)
24	RE42713	4		X	(SOSTITUISCE R104592) 1/8"-27NPT
25	15H584	AR		X	1/2"-14NPT
26	RE507807	AR		X	(B) 1/4"-18NPT
27	AT13740	AR		X	1/4"-18NPT
28	RE505501	1		X	

(A) ACCIAIO

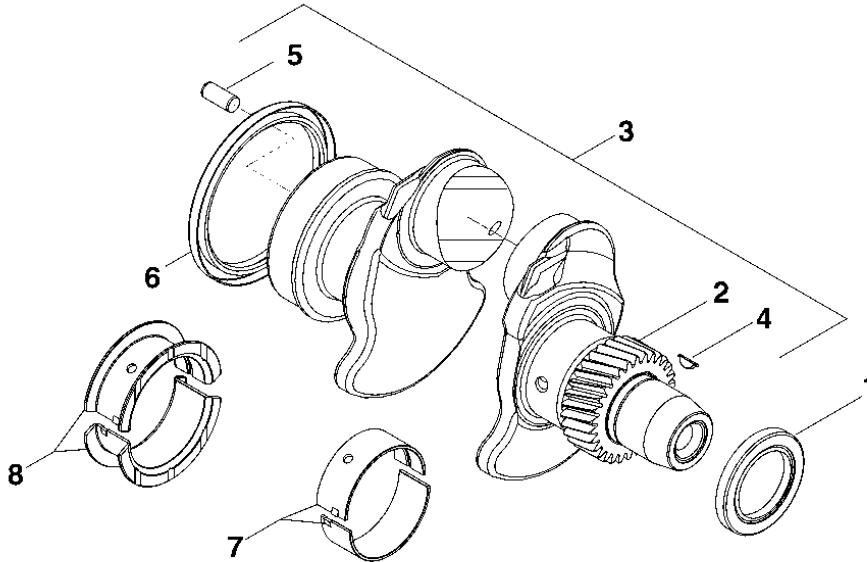
(B) CON MATERIALE DI TENUTA

20-44

MOTORE (4045DFG70-DD20821)

ALBERO A GOMITI / CUSCINETTO (4715)

CDP45837 -UN-



CDP45837

CHIAVE NO.RICAMBIO	DESCRIZIONE	QTA	NO. SERIE MOTORE	4 0 4 5 D	NOTE
1	RE516340	1		X	
2	R120631	1		X	Z= 30
3	RE506195	1		X	(A) ASSY, INCL KEYS 2, 4, 5, (ORDINARE CON RE516340 E RE44574)
4	R505609	1		X	LGTH= 18.5MM
5	R48685	1		X	
6	RE44574	1		X	
7	RE65165	4		X	STD, (CORREDO R123561 E R123562)
	RE65911	AR		X	(A) ID-0.254MM, (CORREDO R130576 E R130577)
8	RE65168	1		X	STD, (CORREDO R123563 E R123564)
	RE65912	AR		X	(A) ID-0.254MM, (CORREDO R130574 E R130575)

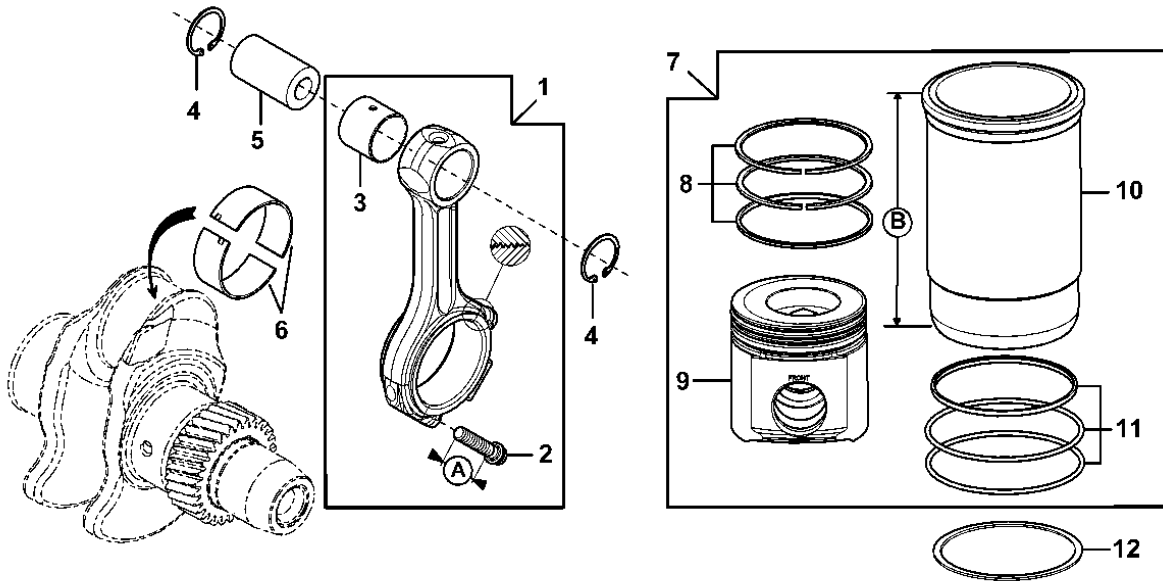
(A) ISTRUZIONI RIGUARDO RETTIFICA : VEDERE CTM116

20-45

MOTORE (4045DFG70-DD20821)

BIELLA E PISTONE-CAMICA MOTORE, SERIE PEZZI (4833)

CDP45376 -UN-



CDP45376

CHIAVE NO. RICAMBIO	DESCRIZIONE	QTA	NO. SERIE MOTORE	4 0 4 5 D	NOTE
1	RE500002	BIELLA	4	X	(MARCATO RE500000)
2	R501124	VITE	2	X	A= 61MM
3	R123960	BOCCOLA	1	X	
4	M41029	ANELLO ELASTICO	8	X	
5	R123178	SPINOTTO, PISTONE	4	X	OD= 35MM, LGTH= 72MM
6	RE65908	CUSCINETTO	4	X	STD. (CORREDO (2) R113698)
	RE65909	CUSCINETTO	AR	X	(A) ID -0.254MM, (CORREDO (2) R130578)
7	RE520835	GRUPPO PISTONE E CAMICIA	4	X	
8	RE66271	SERIE SEGMENTI DEL PISTONE	1	X	PACKG (3)
9	PISTONE	1	X	NSEP, (MARCATO RE520589) (ORDINARE RE520835)
10	CAMICIA MOTORE	1	X	B= 218MM, (ORDINARE RE520835) NSEP
11	AR65507	SERIE ANELLI O-R	1	X	PACKG (3)
12	CD15466	SPESSORE	AR	X	TK= 0.05MM
	R65833	SPESSORE	AR	X	TK= 0.10MM

(A) ISTRUZIONI RIGUARDO RETTIFICA : VEDERE CTM116

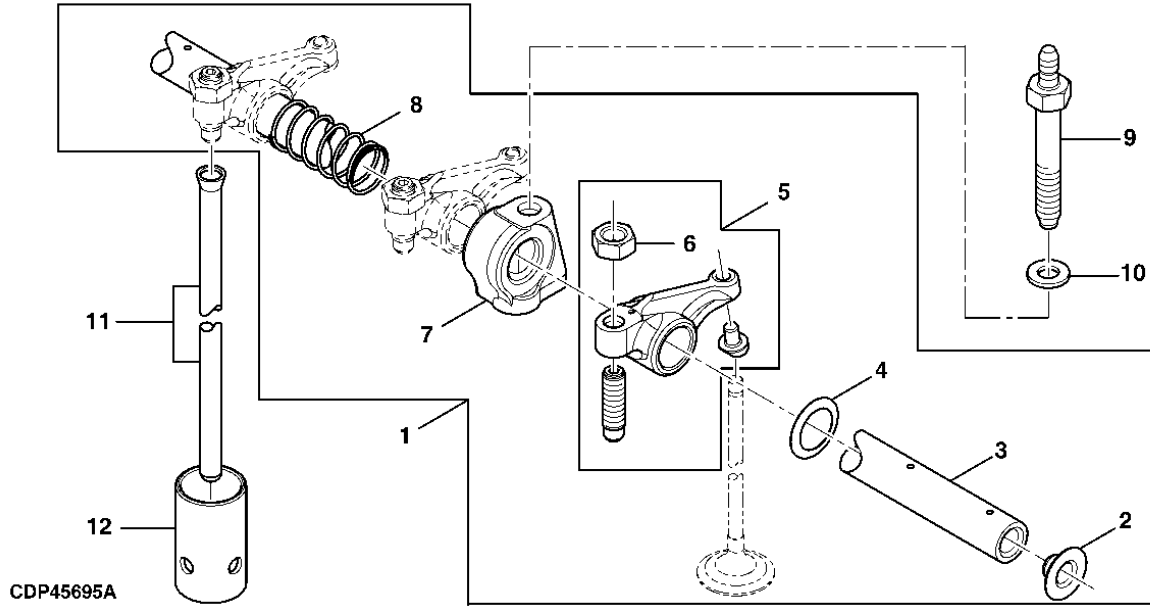
20-46

MOTORE (4045DFG70-DD20821)

TERGICRISTALLO / ALBERO / CEDENTE / ASTINA PUNTERIE (4901)

CDP45695A

-UN-



CDP45695A

4
0
4
5
D

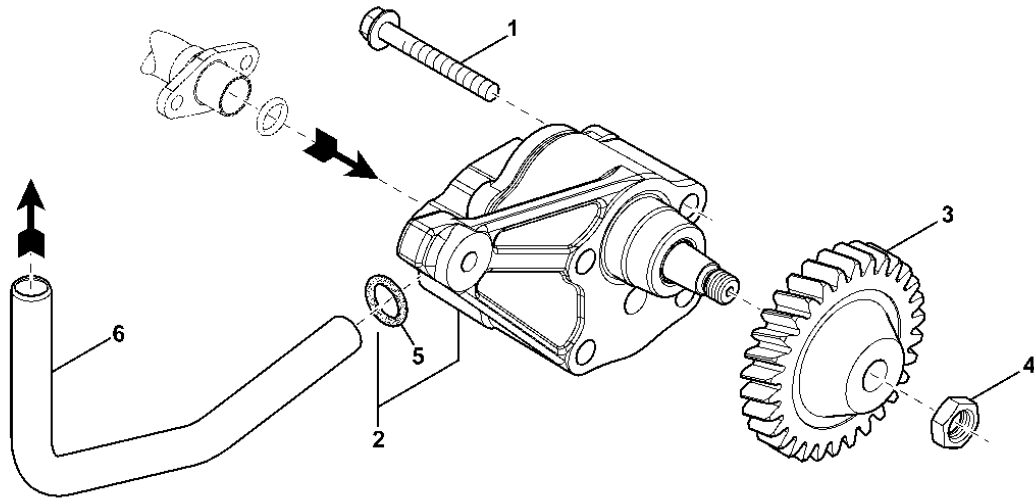
CHIAVE NO. RICAMBIO	DESCRIZIONE	QTA	NO. SERIE MOTORE	NOTE
1	RE519736 ALBERINO DEI BILANCIERI	1		X
2	R54565 TAPPO	2		X
3	R123513 ALBERINO DEI BILANCIERI	1		X
4	T20316 RONDELLA	2		X 20.650 X 29.460 X 0.500 MM
5	RE508317 TERGICRISTALLO	8		X
6	14M7148 DADO	1		X M10
7	R123161 SUPPORTO	4		X
8	T20314 MOLLA	3		X
9	R123271 PRIGIONIERO	4		X
10	24M7346 RONDELLA	4		X 11 X 20 X 2 MM
11	R107731 ASTINA PUNTERIE	8		X LGTH= 265MM (10.43")
12	R123565 PALMOLA	8		X

20-47

MOTORE (4045DFG70-DD20821)

POMPA DELL'OLIO (5001)

CDP45272A -UN-

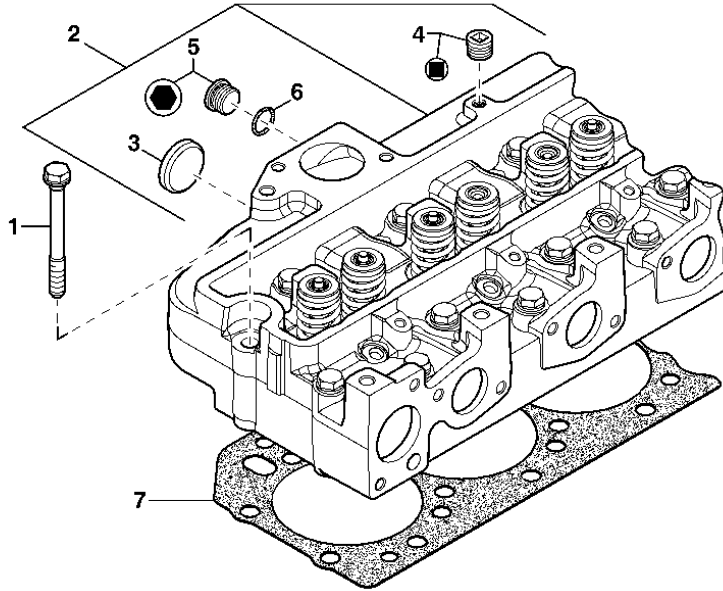


CDP45272A

CHIAVE NO. RICAMBIO	DESCRIZIONE	QTA	NO. SERIE MOTORE	4 0 4 5 D	NOTE
1	19M7802 VITE	2		X	M8 X 65, (10.9)
2	RE504914 POMPA DELL'OLIO	1		X	ASSY
3	R120638 INGRANAGGIO	1		X	Z= 30
4	14M7066 DADO	1		X	M12 X 1,25
5	R97185 O-RING	1		X	15.469 X 3.531 MM
6	R121376 TUBO	1		X	

TESTATA DEL MOTORE (5102)

CDP46151A -UN-



CDP46151A

CHIAVE NO.RICAMBIO	DESCRIZIONE	QTA	NO. SERIE MOTORE	4 0 4 5 D	NOTE
1 R85363	VITE AUTOFILETTANTE	18		X	12.700 X 112 MM
2 RE57234	TESTATA DEL MOTORE	1		X	ASSY, INCL.KEYS 3, 4, 5, 6, (MARCATO R121402)
SE501579	TESTATA DEL MOTORE	1		X	(A)
3 CD16284	TAPPO	1		X	OD= 32.6MM, REAR
R43409	TAPPO	2		X	OD= 43.4MM
4 RE42713	TAPPO FILETTATO	AR		X	1/8"-27NPT. (SOSTITUISCE R104592)
5 T58477	RACCORDO	1		X	7/8"-14UNF, (ORDINARE CON R26906)
6 R26906	O-RING	1		X	19.177 X 2.464 MM
7 R116515	GUARNIZIONE DELLA TESTATA	1		X	

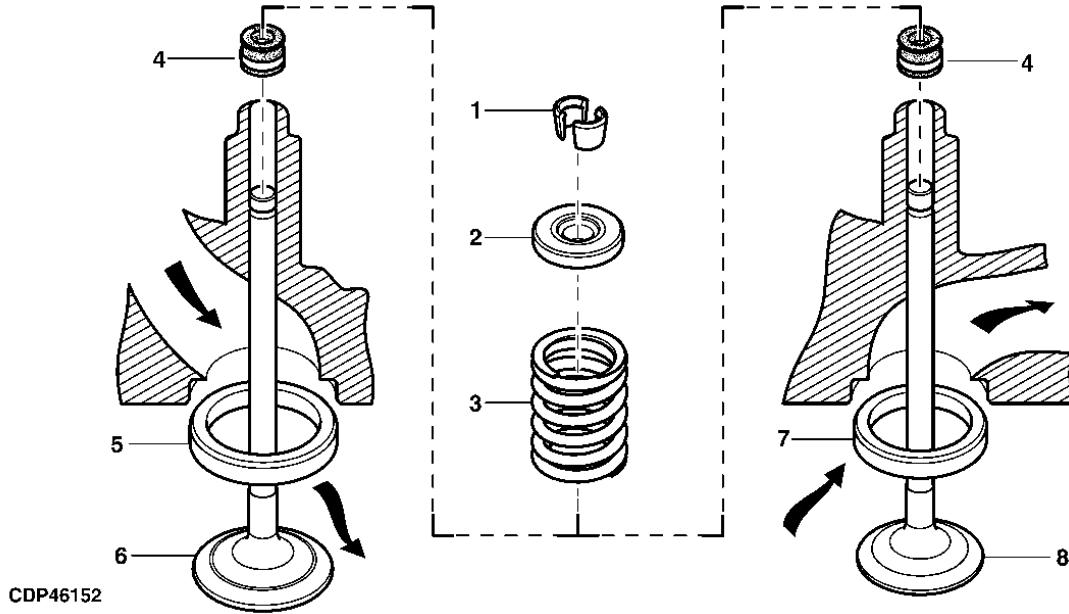
(A) REVISIONATO

20-49

MOTORE (4045DFG70-DD20821)

VALVOLA / SEDE VALVOLA / MOLLA / CORPO DI ROTAZIONE (5102)

CDP46152 -UN-



CDP46152

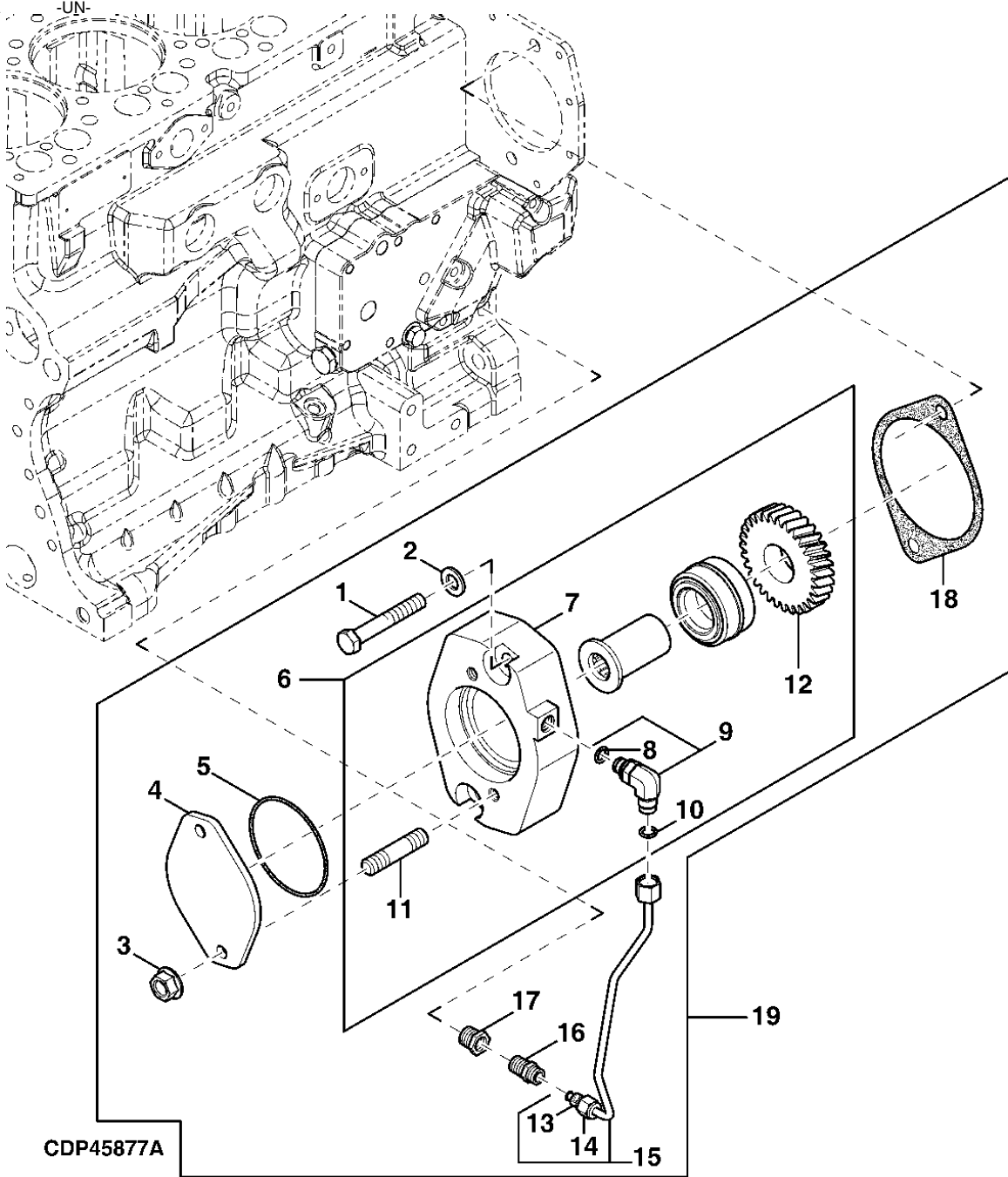
CHIAVE NO. RICAMBIO	DESCRIZIONE	QTA	NO. SERIE MOTORE	4 0 4 5 D	NOTE
1	R91889 ELEMENTO DI FERMO	16		X	OD 11.7MM
2	RE60005 CORPO DI ROTAZIONE	8		X	
3	R26125 MOLLA	8		X	
4	RE31617 ANELLO DI TENUTA	8		X	STD
5	R106831 SEGGIO VALVOLA DI RIPORTO	4		X	(A) OD 47.22MM
6	R98062 VALVOLA D'ASPIRAZIONE	4		X	OD STANDARD
	R97490 VALVOLA D'ASPIRAZIONE	AR		X	OD +0.381MM
	R97491 VALVOLA D'ASPIRAZIONE	AR		X	OD +0.762MM
7	R106829 SEGGIO VALVOLA DI RIPORTO	4		X	(B) OD 43.1MM
8	R90692 VALVOLA DI SCARICO	4		X	OD STANDARD
	R97492 VALVOLA DI SCARICO	AR		X	OD +0.381MM
	R97493 VALVOLA DI SCARICO	AR		X	OD +0.762MM

(A) ASPIRAZIONE

(B) SCARICO

COMANDO AUSILIARIO (5201)

CDP45877A



20-51

MOTORE (4045DFG70-DD20821)

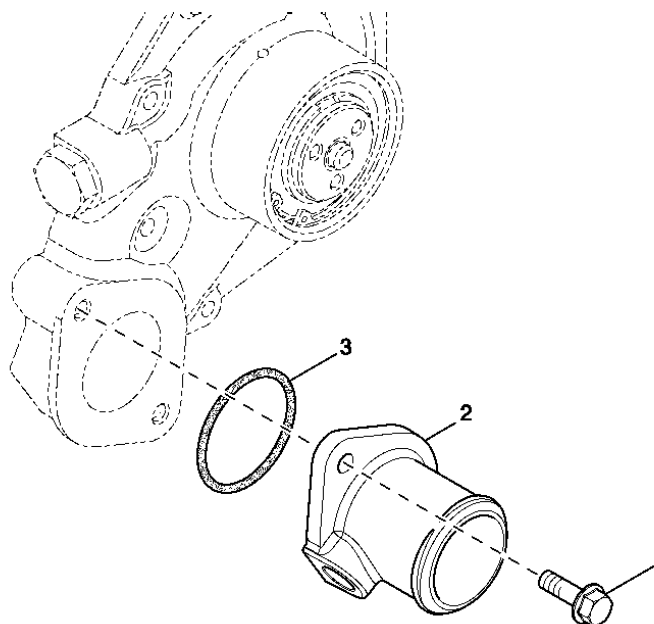
CHIAVE NO. RICAMBIO	DESCRIZIONE	QTA	NO. SERIE MOTORE	4 0 4 5 D	NOTE
1	19M7753	2		X	M12 X 70
2	24M7047	2		X	13 X 24 X 2.500 MM
3	14M7299	2		X	M12
4	R135757	1		X	
5	T20758	1		X	107.620 X 2.616 MM
6	RE500824	1		X	KIT
7	1		X	NSEP, (MARCATO R135121) (ORDINARE RE500824)
8	51M7040	1		X	9.300 X 2.200 MM
9	38H5015	1		X	M12 X 1.5 X 9/16"-18UNF, (ORDINARE CON T77814)
10	T77814	1		X	7.650 X 1.780 MM
11	42M7071	2		X	M12 X LGTH= 60MM
12	1		X	Z=31, NSEP, (MARCATO R134473) (ORDINARE RE500824)
13	R51936	1		X	
14	R123593	1		X	1/2"-24UNS
15	RE506914	1		X	
16	R110664	1		X	1/4"-18NPT X 1/2"-24UNS
17	15H700	1		X	(A) 3/8"-NPT X 1/4"-18NPT
18	R522690	1		X	(SOSTITUISCE R134465)
19	RE500883	1		X	

(A) CON MATERIALE DI TENUTA

MEMORANDA

ASPIRAZIONE DEL POMPA DELL'ACQUA (5701)

CDP46338 -UN-



CDP46338

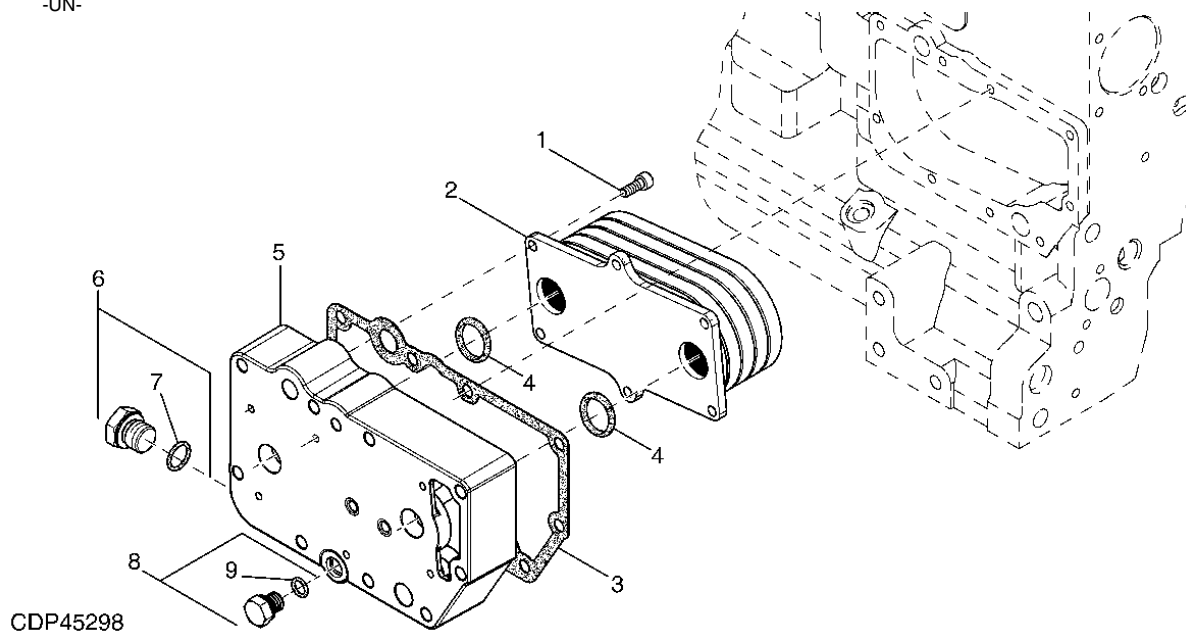
CHIAVE NO. RICAMBIO	DESCRIZIONE	QTA	NO. SERIE MOTORE	4 0 4 5 D	NOTE
1	19M7867 VITE	1		X	M8 X 25
2	R121634 CARCASSA	1		X	
3	R89944 O-RING	1		X	50.394 X 3.531 MM

20-54

MOTORE (4045DFG70-DD20821)

RADIATORE DELL'OLIO (5937)

CDP45298 -UN-



CHIAVE NO. RICAMBIO	DESCRIZIONE	QTA	NO. SERIE MOTORE	4 0 4 5 D	NOTE
1	RE67231 VITE	6		X (A)	M6 X 16
2	RE59296 RADIATORE DELL'OLIO	1		X (B)	
3	R123501 GUARNIZIONE	1		X	
4	T122075 O-RING	2		X	29.820 X 2.616 MM
5	R504283 CARCASSA	1		X	TK= 33MM
6	RE46685 TAPPO	1		X	M18 X 1.5
7	51M7043 O-RING	1		X	15.300 X 2.200 MM
8	RE46686 TAPPO	1		X	M12 X 1.5
9	51M7040 O-RING	1		X	9.300 X 2.200 MM

(A) CON MATERIALE DI TENUTA

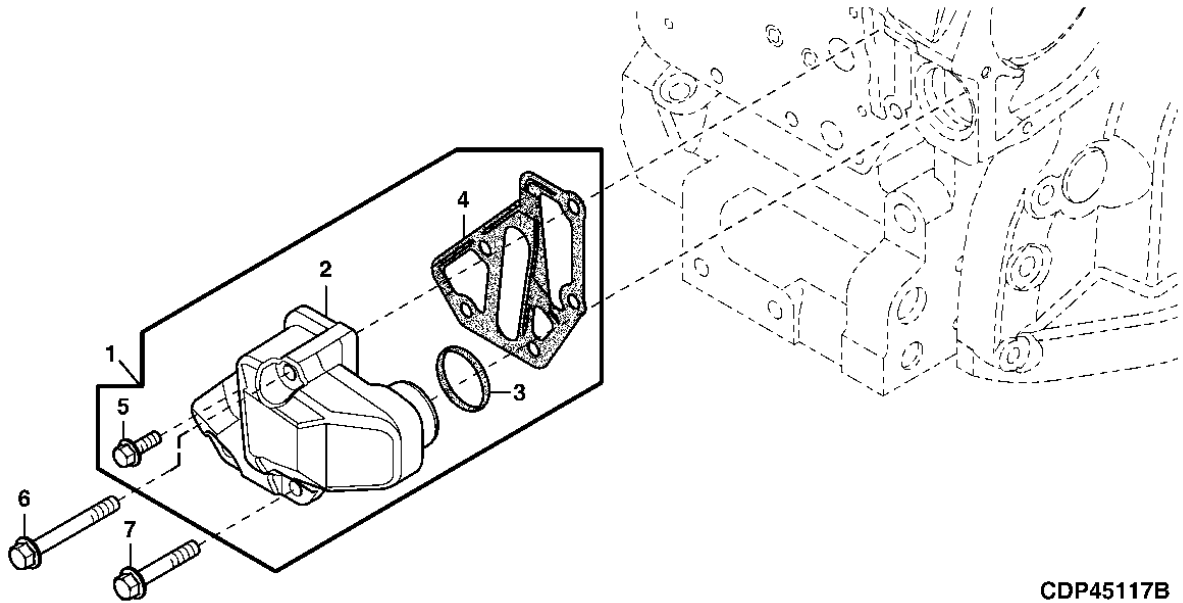
(B) 5 PIASTRE

20-55

MOTORE (4045DFG70-DD20821)

CARCASSA INTERMEDIA (RADIATORE DELL'OLIO / POMPA DELL'ACQUA) (5937)

CDP45117B -UN-



CDP45117B

CHIAVE NO. RICAMBIO	DESCRIZIONE	QTA	NO. SERIE MOTORE	4 0 4 5 D	NOTE
1	RE508599	1	SERIE PEZZI	X	
2	1	CARCASSA INTERMEDIA	X	(MARCATO R502811) (ORDINARE RE508599)
3	R504734	1	O-RING	X	37.694 X 3.531 MM
4	R501428	1	GUARNIZIONE	X	
5	RE67238	1	VITE	X (A)	M8 X 20
6	19M7970	2	VITE	X	M8 X 100
7	19M7902	2	VITE	X	M8 X 16

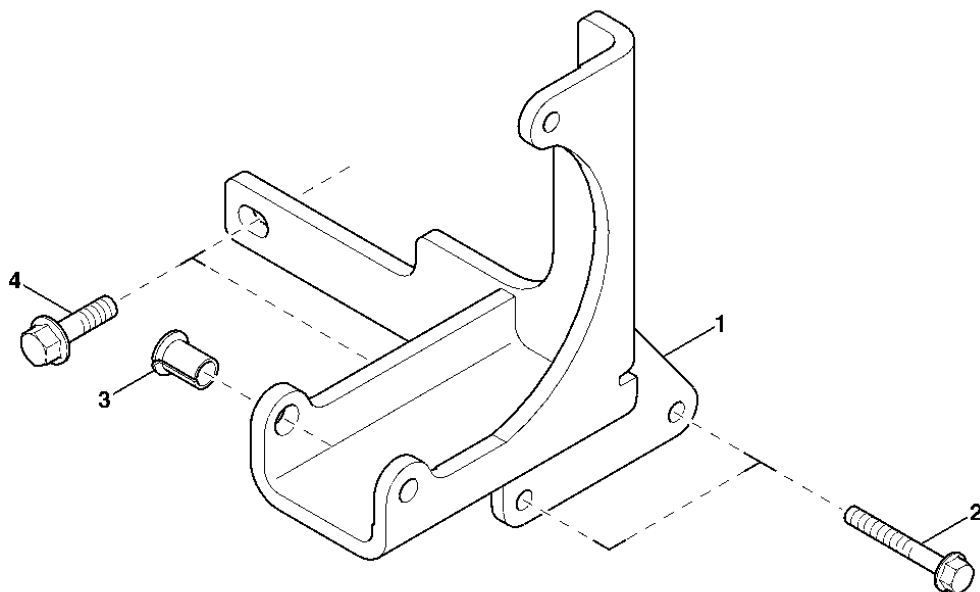
(A) CON MATERIALE DI TENUTA

20-56

MOTORE (4045DFG70-DD20821)

STAFFE ALTERNATORE (6213)

CDP47002A -UN-



CDP47002A

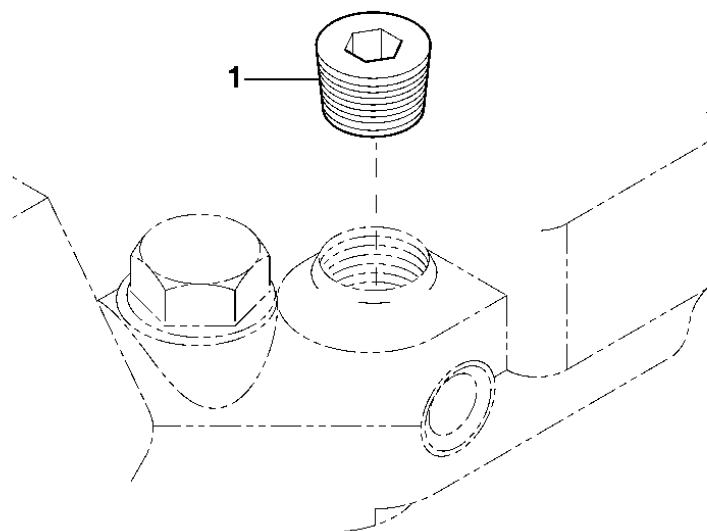
CHIAVE NO.RICAMBIO	DESCRIZIONE	QTA	NO. SERIE MOTORE	4 0 4 5 D	NOTE
1	RE504407 STAFFA	1		X	
2	19M7801 VITE	2		X	M8 X 60
3	R100377 BOCCOLA	1		X	
4	19M7785 VITE	2		X	M10 X 25

20-57

MOTORE (4045DFG70-DD20821)

TAPPO, SENZA SENSORE, TEMPERATURA ACQUA (6698)

CDP45488 -UN-



CDP45488

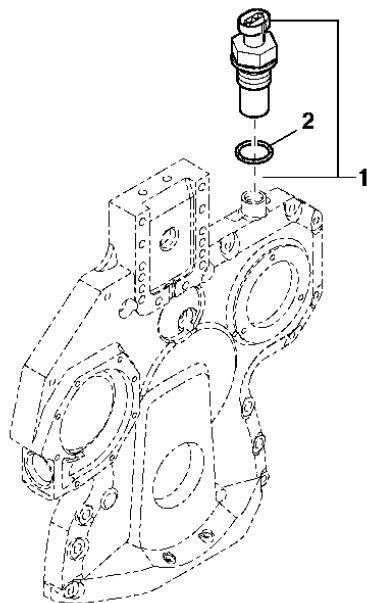
CHIAVE NO. RICAMBIO	DESCRIZIONE	QTA	NO. SERIE MOTORE	4 0 4 5 D	NOTE
1 RE57836	TAPPO FILETTATO	1			X 1/2"-14NPT

20-58

MOTORE (4045DFG70-DD20821)

SENSORE DEL MOTORE (6701)

CDP46073 -UN-



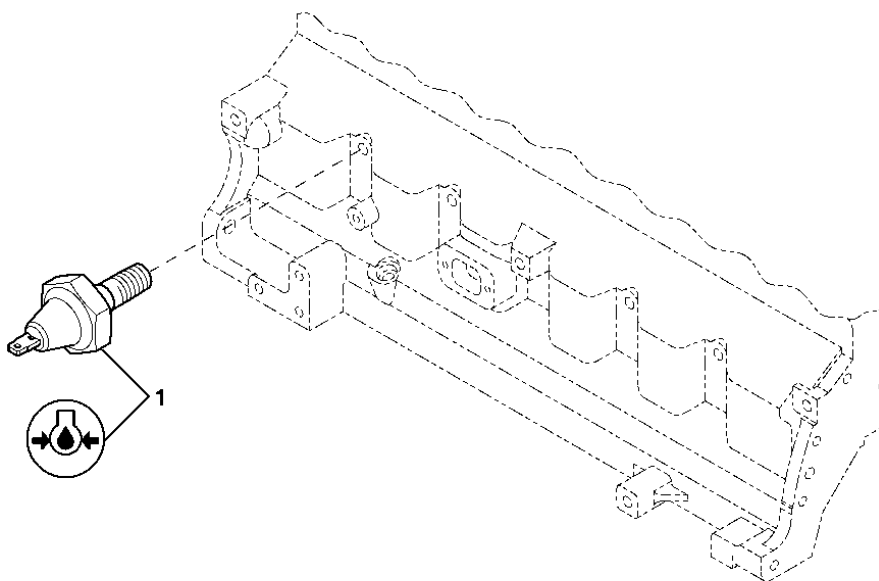
CHIAVE	NO. RICAMBIO	DESCRIZIONE	QTA	NO. SERIE MOTORE	4 0 4 5 D	NOTE
1	RE519144	SENSORE	1		X	M20 X 1.5
2	51M7044	O-RING	1		X	17.300 X 2.200 MM

20-59

MOTORE (4045DFG70-DD20821)

MANOCONTATTO, OLIO (7604)

CDP45113A -UN-



CDP45113A

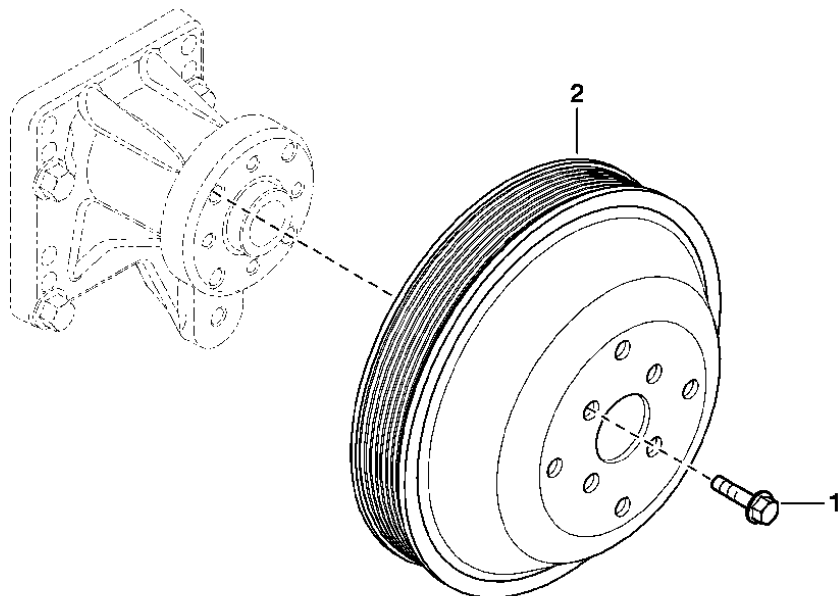
CHIAVE NO. RICAMBIO	DESCRIZIONE	QTA	NO. SERIE MOTORE	4 0 4 5 D	NOTE
1 AT85174	INTERRUTTORE	1			X 1/8"-27NPT , 12V - 24V

20-60

MOTORE (4045DFG70-DD20821)

PULEGGIA VENTOLA (8601)

CD42768A -UN-



CD42768A

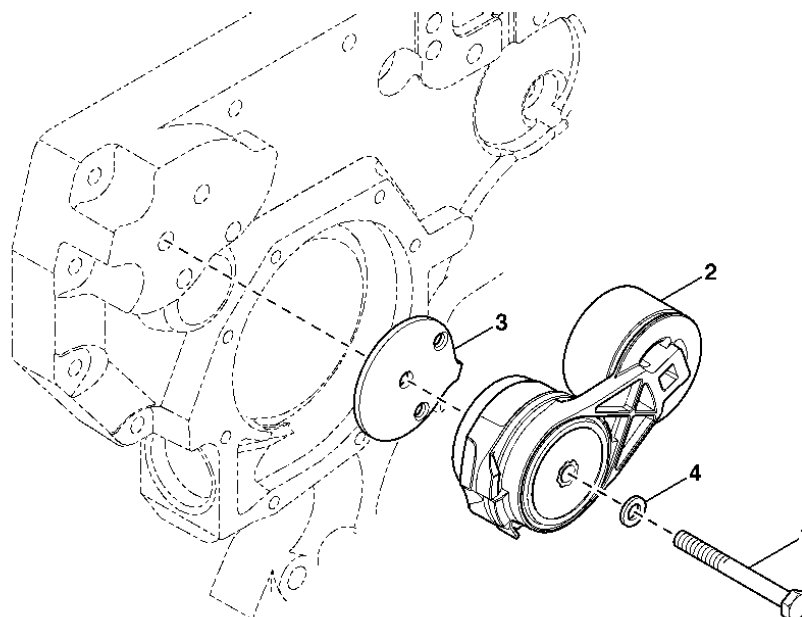
CHIAVE NO. RICAMBIO	DESCRIZIONE	QTA	NO. SERIE MOTORE	4 0 4 5 D	NOTE
1	19M7784 VITE	4			X M10 X 20
2	R128658 PULEGGIA	1			X OD= 145MM

20-61

MOTORE (4045DFG70-DD20821)

TENDITORE AUTOMATICO (8701)

CDP46435 -UN-



CDP46435

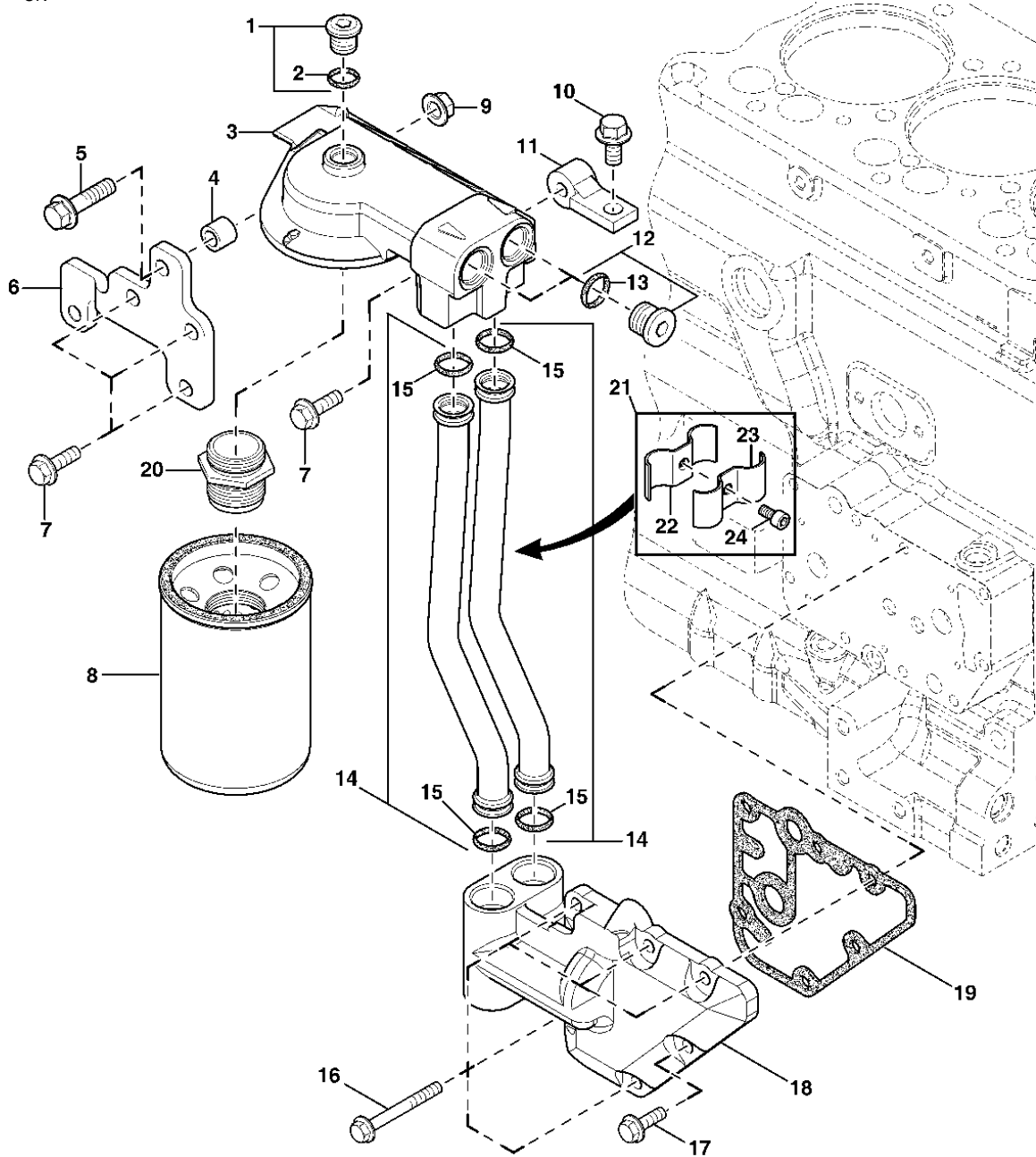
CHIAVE NO. RICAMBIO	DESCRIZIONE	QTA	NO. SERIE MOTORE	4 0 4 5 D	NOTE
1	19M8183 VITE AUTOFILETTANTE	1		X	M10 X 90
2	RE518097 TENDITORE	1		X	
3	R518210 DISTANZIALE	1		X	
4	24M7106 RONDELLA	1		X	10 X 18 X 2.500 MM

20-62

MOTORE (4045DFG70-DD20821)

FILTRO OLIO, ADATTATORE, TUBAZIONE DELL'OLIO (8812)

CDP46248A -UN-



CDP46248A

QUESTO ELENCO RICAMBI CONTINUA

20-63

MOTORE (4045DFG70-DD20821)

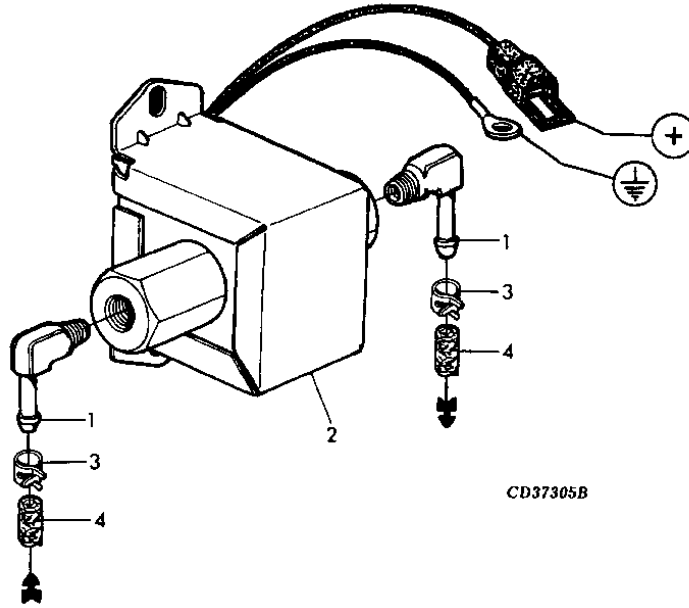
CHIAVE NO. RICAMBIO	DESCRIZIONE	QTA	NO. SERIE MOTORE	4 0 4 5 D	NOTE
1	RE52242	TAPPO SCARICO	AR	X	M16 X 1.5
2	51M7042	O-RING	AR	X	13.300 X 2.200 MM
3	RE503727	TESTA DEL FILTRO	1	X	(MARCATO R501439)
4	28H865	BOCCOLA	1	X	10.744 X 17.145 X 14.275 MM
5	19M7804	VITE	1	X	M10 X 40
6	R134971	STAFFA	1	X	
7	19M7784	VITE	4	X	M10 X 20
8	RE59754	FILTRO OLIO	1	X	
9	14M7296	DADO CON BATTUTA	1	X	M10
10	19M7785	VITE	1	X	M10 X 25
11	R134974	SUPPORTO	1	X	
12	RE505232	TAPPO	2	X	M22 X 1.5
13	51M7045	O-RING	1	X	19.300 X 2.200 MM
14	RE519745	TUBO	2	X	LGTH= 368MM
15	R518507	O-RING	2	X	(A) 19.790 X 3.580 MM
16	19M7802	VITE	5	X	M8 X 65
17	RE67238	VITE	1	X	(B) M8 X 20
18	R504153	RACCORDO ADATTATORE	1	X	
19	R123525	GUARNIZIONE	1	X	
20	R123591	RACCORDO ADATTATORE	1	X	NLA, (ORDINARE RE503727)
21	RE520368	SEMIFASCETTA	1	X	INCL (5) KEYS 22, 23, 24
22	SEMIFASCETTA	1	X	NSEP, (ORDINARE RE520368)
23	SEMIFASCETTA	1	X	NSEP, (ORDINARE RE520368)
24	19M8618	VITE	1	X	(8.8)

(A) GIALLO

(B) CON MATERIALE DI TENUTA

POMPA D'ALIMENTAZIONE ELETTRICA (ACCESSORI) (9123)

CD37305B -UN-



CD37305B

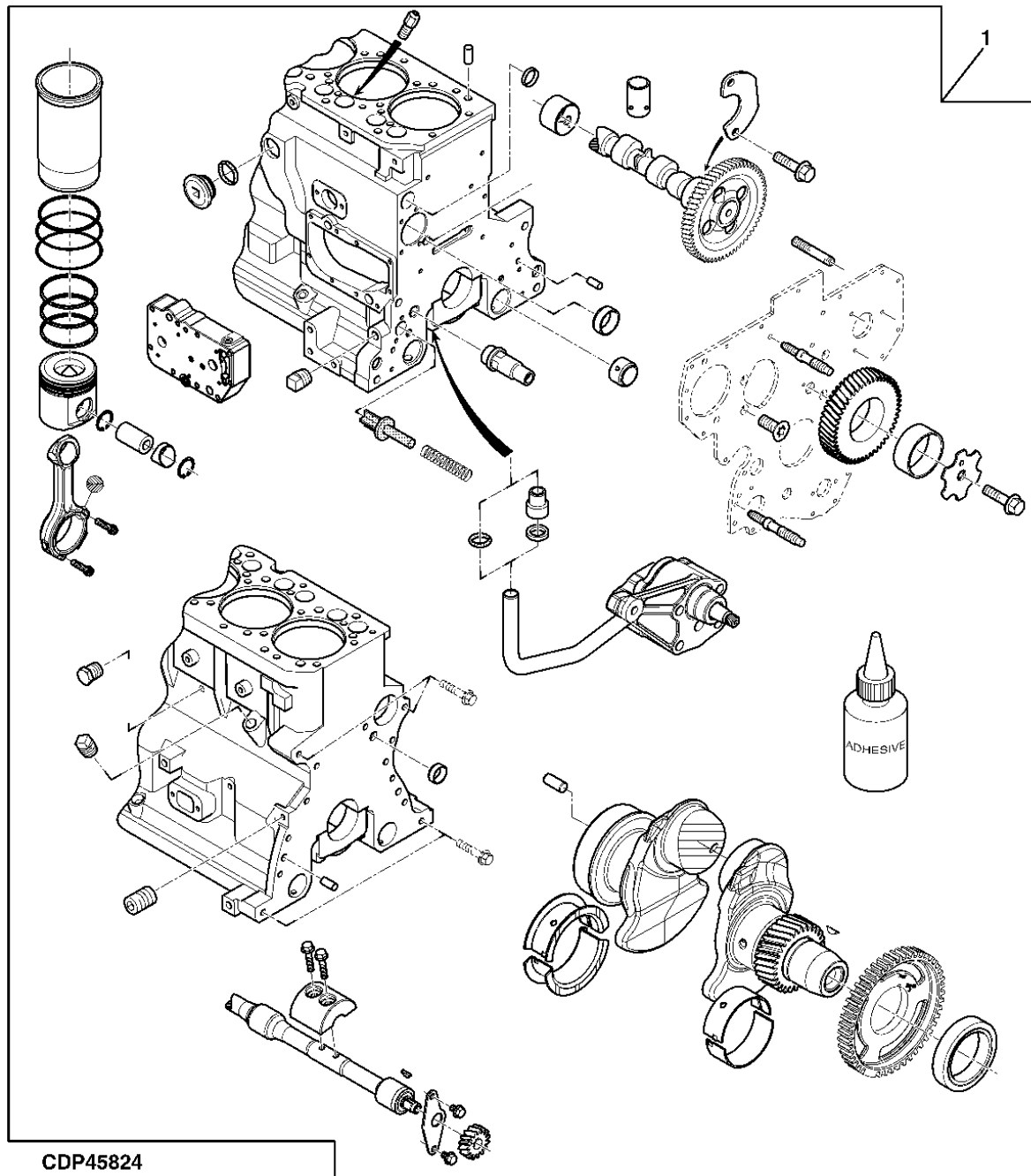
CHIAVE NO. RICAMBIO	DESCRIZIONE	QTA	NO. SERIE MOTORE	4 0 4 5 D	NOTE
1 H32572	RACCORDI PER TUBATURA	2		X	1/8"-27NPTF X OD 6.4MM
2 AH130127	POMPA	1		X	12V, 38 L/H - 20 KPA (0.2 BAR) , (12V, 21 GPH - 2.9 PSI)
3 L112347	FASCETTA METALLICA	2		X	
4 L65382	TUBO FLESSIBILE	AR		X	(A) LGTH= 10M

(A) TAGLIARE SU MISURE

MEMORANDA

MONOBLOCCO PREASSEMBLATO

CDP45824 -UN-



20-67

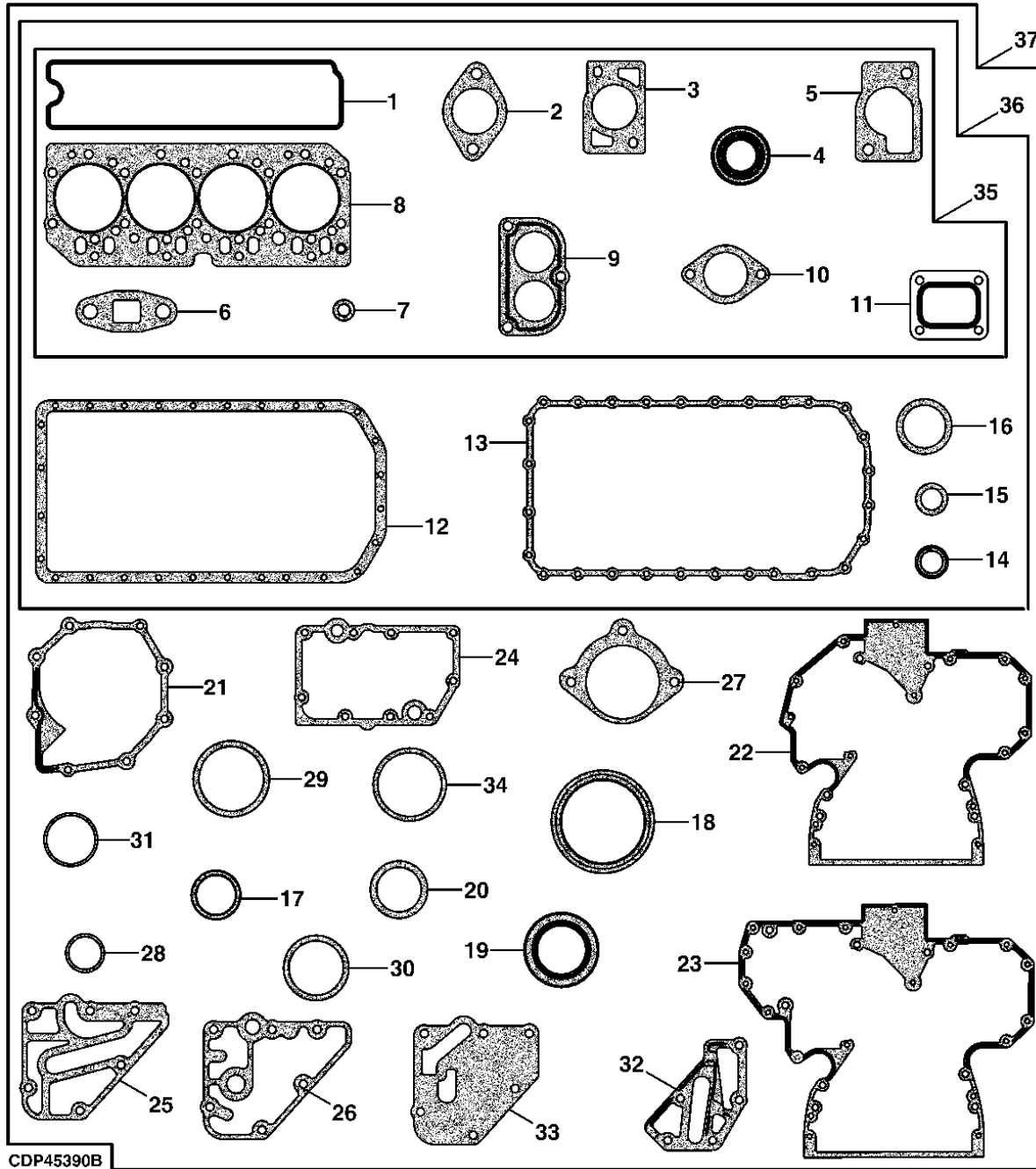
MOTORE (4045DFG70-DD20821)

<i>CHIAVE NO. RICAMBIO</i>	<i>DESCRIZIONE</i>	<i>QTA</i>	<i>NO. SERIE MOTORE</i>	<i>4 0 4 5 D</i>	<i>NOTE</i>
1	RE521848	MONOBLOCCO PREASSEMBLATO	1		X (ORDINARE CON RE527042 E DD15664)

20-68

MOTORE (4045DFG70-DD20821)

SERIE GUARNIZIONI MOTORE
CDP45390B -UN-



20-69

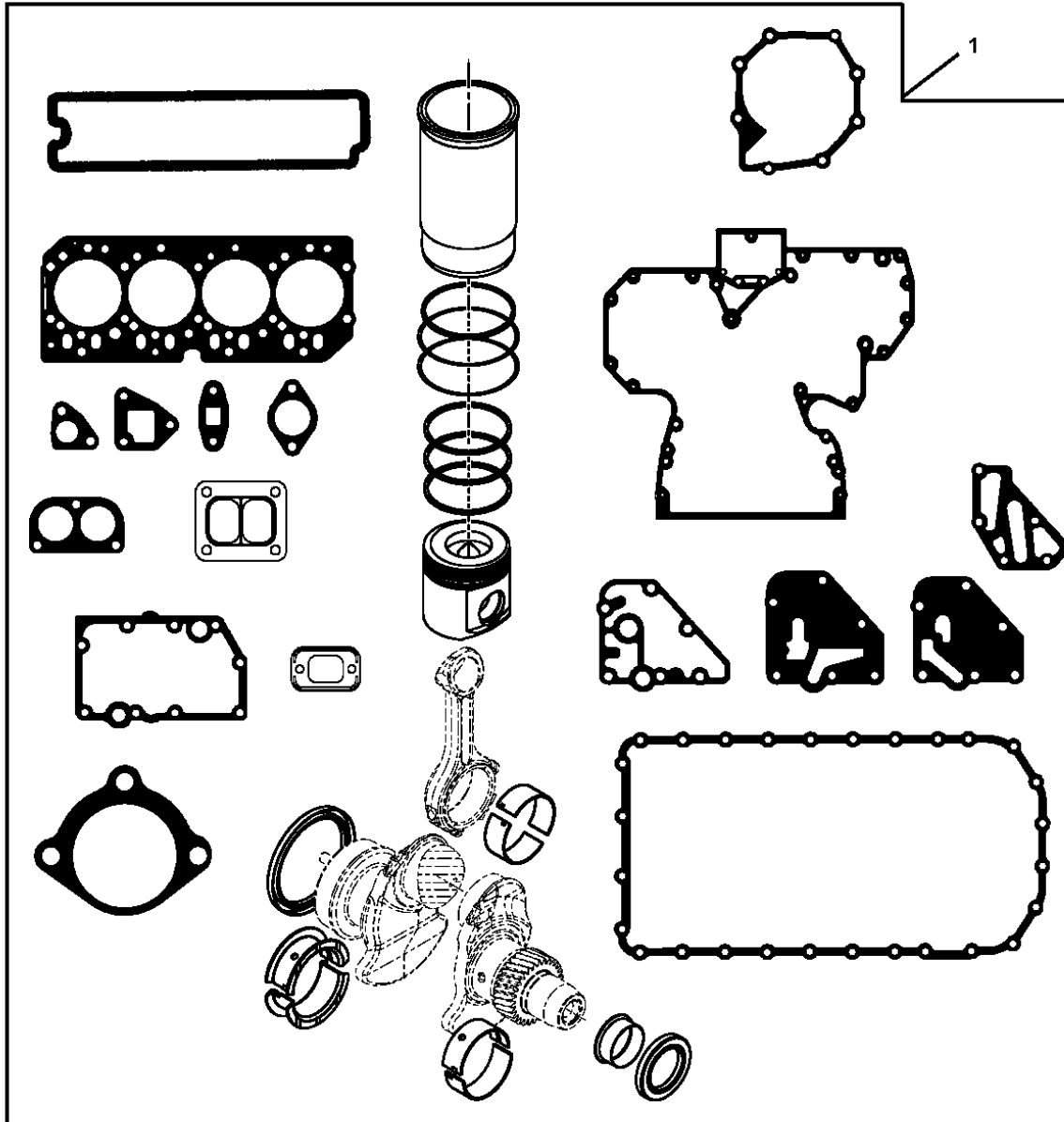
MOTORE (4045DFG70-DD20821)

CHIAVE	NO. RICAMBIO	DESCRIZIONE	QTA	NO. SERIE MOTORE	4 0 4 5 D	NOTE
1	R123542	GUARNIZIONE	1		X	
2	R521439	GUARNIZIONE	4		X	
3	R502814	GUARNIZIONE	1		X	
4	R123226	GUARNIZIONE	2		X	
5	R123345	GUARNIZIONE	1		X	
6	R105346	GUARNIZIONE	1		X	(SOSTITUISCE R123570)
7	R123575	O-RING	4		X	
8	R116515	GUARNIZIONE DELLA TESTATA	1		X	
9	R501373	GUARNIZIONE	1		X	
10	R81275	GUARNIZIONE	1		X	
11	R92097	GUARNIZIONE	1		X	
12	R123353	GUARNIZIONE	1		X	
13	R522030	GUARNIZIONE	1		X	(SOSTITUISCE R521525)
14	R75892	O-RING	1		X	
15	R97185	O-RING	1		X	
16	R61871	O-RING	1		X	
17	A4827R	RONDELLA	1		X	
18	RE524227	ANELLO DI TENUTA	1		X	(SOSTITUISCE RE44574)
19	RE516340	SERIE ANELLI DI TENUTA	1		X	(SOSTITUISCE RE59810)
20	R123273	O-RING	1		X	
21	R123417	GUARNIZIONE	1		X	
22	R523183	GUARNIZIONE	1		X	(SOSTITUISCE R136516)
	R523182	GUARNIZIONE	1		X	(SOSTITUISCE R136515)
23	R123501	GUARNIZIONE	1		X	
24	R502864	GUARNIZIONE	1		X	
25	R123525	GUARNIZIONE	1		X	
26	R53108	GUARNIZIONE	1		X	
27	R72328	O-RING	4		X	
28	R89944	O-RING	1		X	
29	R504734	O-RING	2		X	(SOSTITUISCE R6105)
30	T122075	O-RING	2		X	
31	R501428	GUARNIZIONE	1		X	
32	R500374	GUARNIZIONE	1		X	
33	R502076	O-RING	1		X	
34	RE526670	CORREDO GUARNIZIONI	1		X	(ORDINARE CON DD15664)
35	RE526671	CORREDO GUARNIZIONI	1		X	(ORDINARE CON DD15664)
36	RE527042	CORREDO GUARNIZIONI	1		X	(ORDINARE CON DD15664)

20-70

MOTORE (4045DFG70-DD20821)

KIT RIPARAZIONE MOTORE
CDP45848 -UN-



CDP45848

20-71

MOTORE (4045DFG70-DD20821)

<i>CHIAVE NO. RICAMBIO</i>	<i>DESCRIZIONE</i>	<i>QTA</i>	<i>NO. SERIE MOTORE</i>	<i>NOTE</i>
1	RE526992	KIT RIPARAZIONE MOTORE	1	X (A) (ORDINARE CON (8) R501124)

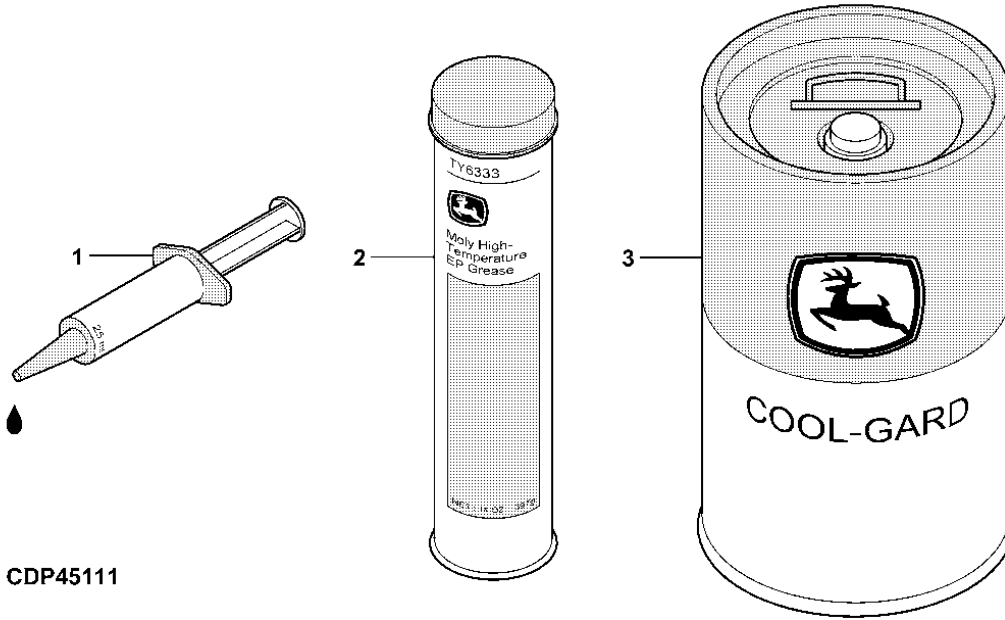
(A) INCLUDE PISTONE/CAMICA MOTORE - SERIE PEZZI/CUSCINETTO/SERIE GUARNIZIONI MOTORE

20-72

MOTORE (4045DFG70-DD20821)

GUARNIZIONE LIQUIDA, GRASSO PER BOCCOLA DEL'ALBERO A CAMMA, LIQUIDO DI RAFFREDDAMENTO

CDP45111 -UN-



CDP45111

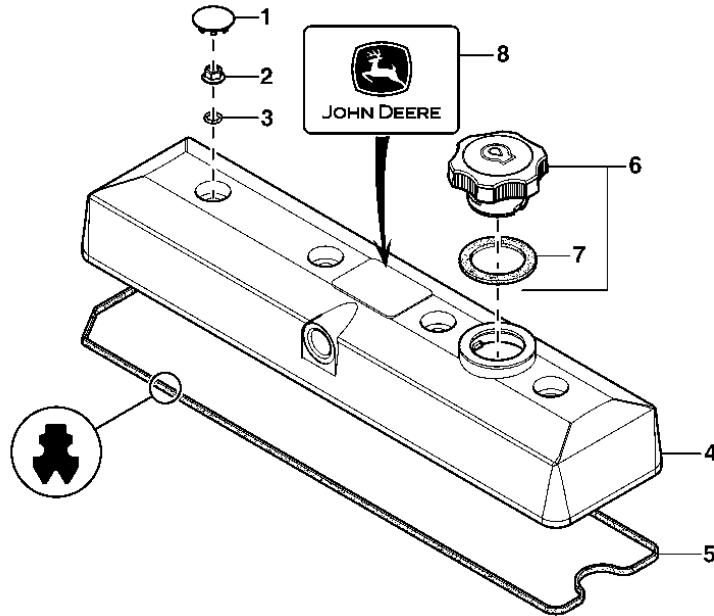
CHIAVE NO. RICAMBIO	DESCRIZIONE	QTA	NO. SERIE MOTORE	4 0 4 5 D	NOTE
1	DD15664	MATERIALE DI TENUTA	AR	X	KIT
2	TY6333	GRASSO	AR	X	397 G (14 OZ)
3	EPH76215-005	COOL-GARD TM	AR	X	5L
	EPH76215-020	COOL-GARD TM	AR	X	20L
	EPH76215-200	COOL-GARD TM	AR	X	200L

21-1

MOTORI (4045TFG80-DD21680 - 4045HFG80-DD21681)

COPERCHIO VALVOLE (1101)

CDP46273C -UN-



CDP46273C

CHIAVE NO. RICAMBIO	DESCRIZIONE	QTA	NO. SERIE MOTORE	NOTE
1	H23125 TAPPO	4	4 4	X X
2	R123574 DADO	4	0 0	X X M8
3	R123575 O-RING	4	4 4	X X 7.595 X 2.616 MM
4	RE70401 COPERCHIO VALVOLE	1	5 5	X X (MARCATO R519777)
5	R524480 GUARNIZIONE	1	H T	X X
	RE520539 CORREDO GUARNIZIONI	AR		X X (A) (B)
6	RE535560 TAPPO DI RIEMPIMENTO	1		X X
7	R502902 GUARNIZIONE DI TENUTA	1		X X
8	R521401 STEMMA C/MARCHIO D.FABBRICA	1		X X

(A) RESISTENTE AD ALTE TEMPERATURE

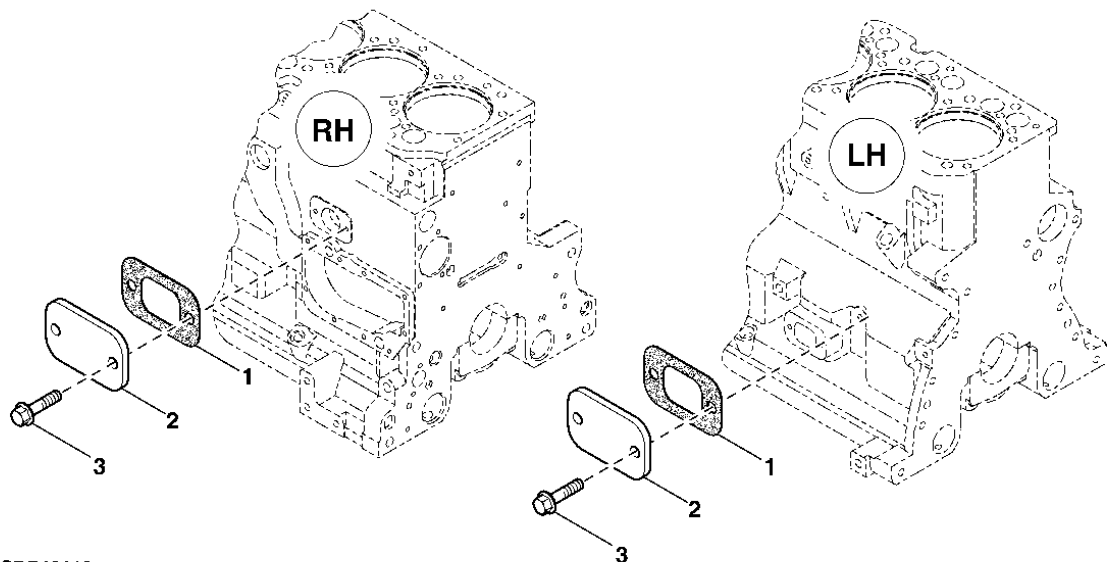
(B) INCLUDE ISTRUZIONI

21-2

MOTORI (4045TFG80-DD21680 - 4045HFG80-DD21681)

COPERCHIO SENZA BOCHETTONE DI RIEMPIMENTO (1299)

CDP46113 -UN-



CDP46113

CHIAVE	NO. RICAMBIO	DESCRIZIONE	QTA	NO. SERIE MOTORE	NOTE
1	R136495	GUARNIZIONE	2	4 4	
2	R116296	COPERCHIO	2	0 0	
3	RE67238	VITE	4	4 4	
				5 5	
				T H	
				X X	
				X X	
				X X (A)	M8 X 20

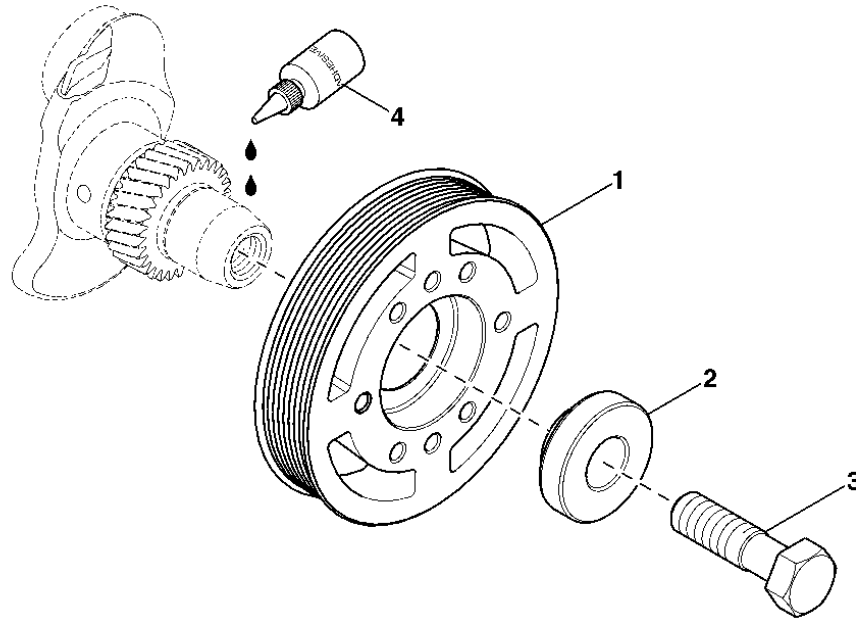
(A) CON MATERIALE DI TENUTA

21-3

MOTORI (4045TFG80-DD21680 - 4045HFG80-DD21681)

PULEGGIA ALBERO A GOMITI (1333)

CDP45963A -UN-



CDP45963A

CHIAVE NO. RICAMBIO	DESCRIZIONE	QTA	NO. SERIE MOTORE	NOTE
1	R517208 PULEGGIA	1	4 4	X X OD= 168MM
2	R517237 RONDELLA	1	0 0	X X OD= 63,5MM
3	R516648 VITE AUTOFILETTANTE	1	4 4	X X (A) M20 X 70
4	R520451 ADESIVO	1	5 5	X X LOCTITE 620, 10 ML.
			T H	

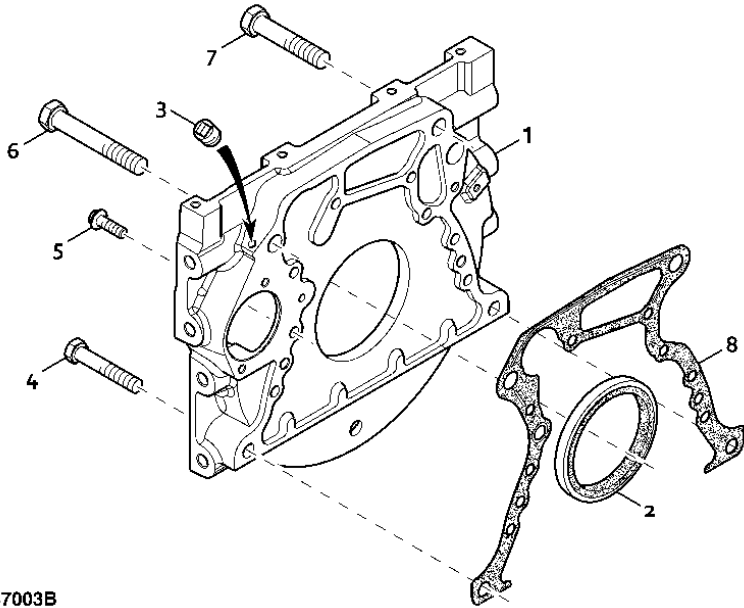
(A) PER USO UNICO

21-4

MOTORI (4045TFG80-DD21680 - 4045HFG80-DD21681)

CAMPANA VOLANO (1439)

CDP47003B -UN-



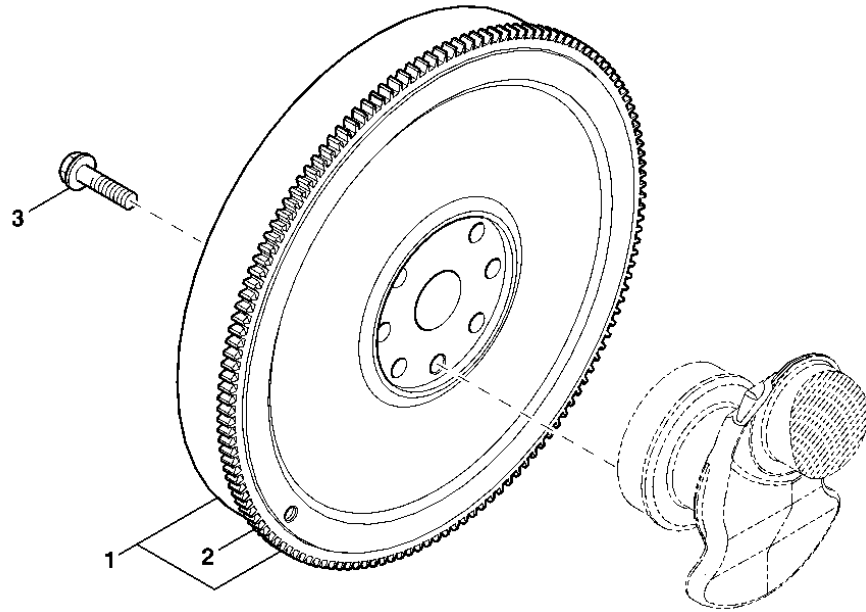
CDP47003B

CHIAVE	NO. RICAMBIO	DESCRIZIONE	QTA	NO. SERIE MOTORE	4 4 0 0 4 4 5 5 T H	NOTE
1	R502635	CARCASSA	1		X X	
2	RE44574	ANELLO DI TENUTA	1		X X	
3	RE71255	TAPPO FILETTATO	1		X X	1/8"-27NPT
4	19M8485	VITE AUTOFILETTANTE	2		X X	M16 X 90
5	R135918	BULLONE	8		X X	M12 X 38
6	19M7968	VITE AUTOFILETTANTE	1		X X	M20 X 130
7	19M8809	VITE	1		X X	M20 X 100
8	R515050	GUARNIZIONE	1		X X	

21-5

MOTORI (4045TFG80-DD21680 - 4045HFG80-DD21681)

VOLANO (1560)
CDP47004 -UN-



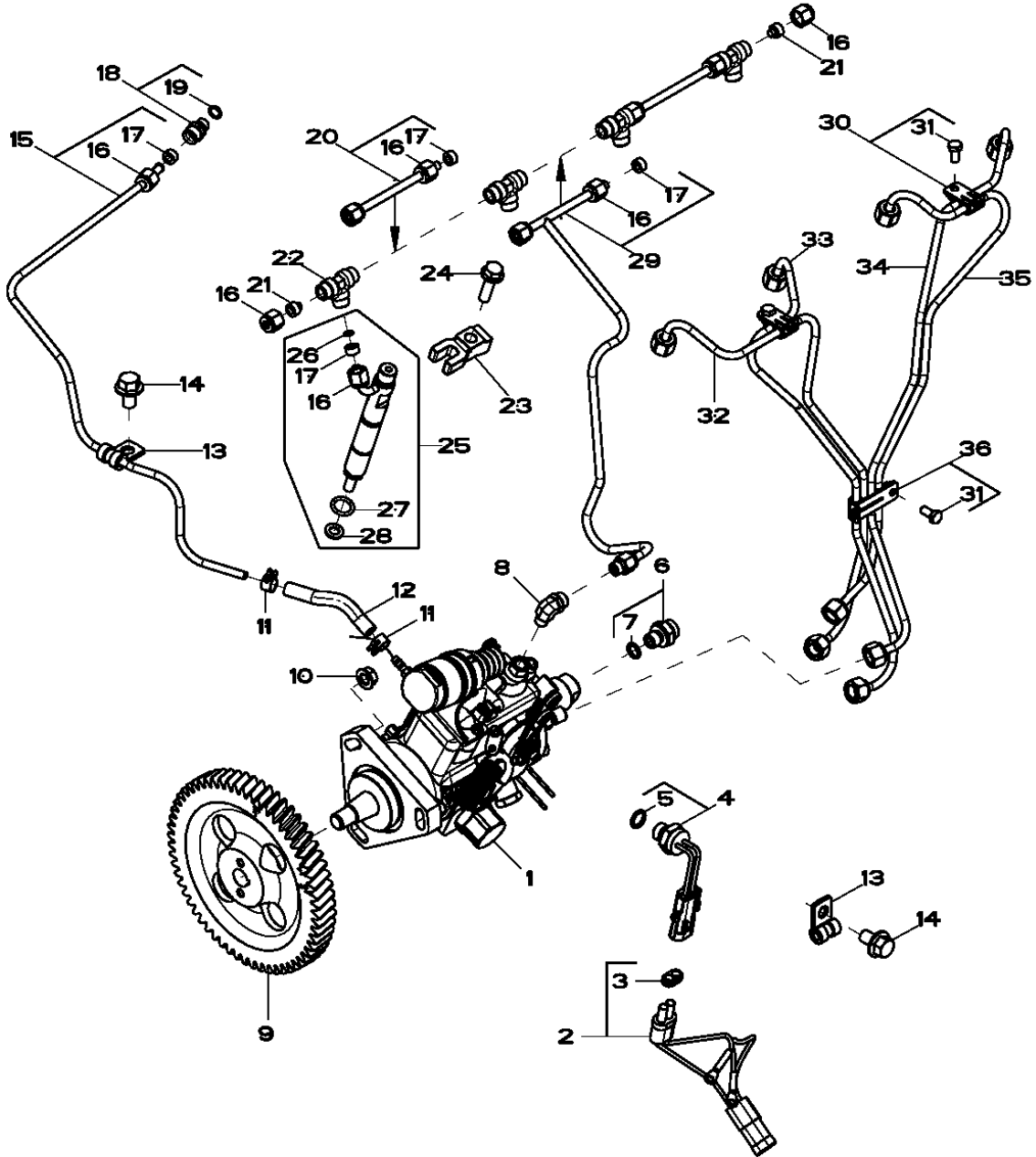
GDP47004

CHIAVE NO. RICAMBIO	DESCRIZIONE	QTA	NO. SERIE MOTORE	NOTE
1	RE532472 VOLANO	1	4 4	
2	R114282 CORONA DENTATA INTERNA	1	0 0	
3	R135918 BULLONE	4	4 4	
			5 5	
			T H	
			X X	
			X X Z = 142	
			X X M12 X 38	

21-6

MOTORI (4045TFG80-DD21680 - 4045HFG80-DD21681)

POMPA D'INIEZIONE (16V2)
RE538089PCDB02 -UN-



RE538089PCDB02

21-7

MOTORI (4045TFG80-DD21680 - 4045HFG80-DD21681)

CHIAVE NO. RICAMBIO	DESCRIZIONE	QTA	NO. SERIE MOTORE	4 0 4 5 T	NOTE
1	RE537550	1		X	(A) STANADYNE - DB4, 60KW-2400MIN-1, 12V
2	RE66560	1		X	
3	RE78048	AR		X	
4	RE503242	1		X	
5	51M7041	1		X	11.300 X 2.200 MM
6	RE60030	1		X	M12 X 1.5 X 5/8"-24UN
7	51M7040	1		X	9.300 X 2.200 MM
8	R67364	1		X	1/8"-27NPT X 1/2"-24UNS
9	R132267	1		X	
10	14M7298	3		X	
11	L112347	2		X	
12	L65383	1		X	
13	T74410	2		X	
14	19M7783	2		X	M10 X 16
15	RE538083	1		X	
16	R123593	AR		X	
17	R51936	AR		X	
18	RE60028	1		X	
19	51M7039	1		X	8.100 X 1.600 MM
20	RE531804	2		X	
21	AR85519	2		X	
22	R97061	4		X	
23	R522965	4		X	
24	19M7868	4		X	
25	RE531802	4		X	
26	R524841	1		X	
27	R56464	1		X	
28	R524623	1		X	
29	RE531805	1		X	
30	RE19797	2		X	
31	19M6614	3		X	
32	RE530778	1		X	(NO 1)
33	RE530779	1		X	(NO 2)
34	RE530781	1		X	(NO 4)
35	RE530780	1		X	(NO 3)
36	RE19799	1		X	

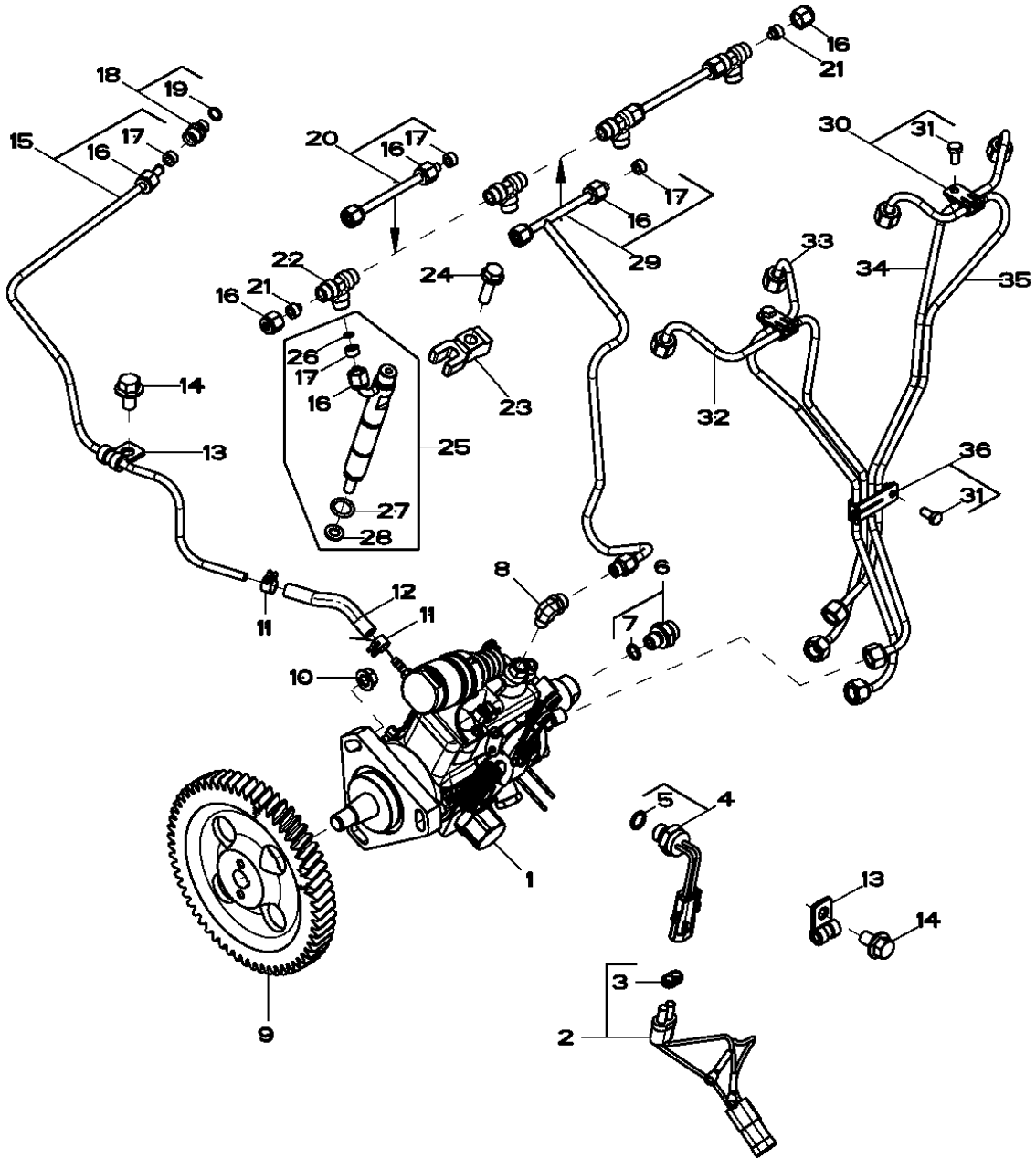
(A) CONSULTARE IL CONCESSIONARIO AUTORIZZATO DELLE POMPA D'INIEZIONE PER PARTI NON ELENCATI

21-8

MOTORI (4045TFG80-DD21680 - 4045HFG80-DD21681)

POMPA D'INIEZIONE (16V1)

RE538088CDB01 -UN-



RE538088CDB01

QUESTO ELENCO RICAMBI CONTINUA

21-9

MOTORI (4045TFG80-DD21680 - 4045HFG80-DD21681)

CHIAVE NO. RICAMBIO	DESCRIZIONE	QTA	NO. SERIE MOTORE	4 0 4 5 H	NOTE
1	RE537556	1		X	(A) STANADYNE - DB4, 74KW-2400MIN-1, 12V
2	RE66560	1		X	
3	RE78048	AR		X	
4	RE503242	1		X	
5	51M7041	1		X	11.300 X 2.200 MM
6	RE60030	1		X	M12 X 1.5 X 5/8"-24UN
7	51M7040	1		X	9.300 X 2.200 MM
8	R67364	1		X	1/8"-27NPT X 1/2"-24UNS
9	R132267	1		X	
10	14M7298	3		X	
11	L112347	2		X	
12	L65383	1		X	
13	T74410	2		X	
14	19M7783	2		X	M10 X 16
15	RE538083	1		X	
16	R123593	AR		X	
17	R51936	AR		X	
18	RE60028	1		X	
19	51M7039	1		X	8.100 X 1.600 MM
20	RE531804	2		X	
21	AR85519	2		X	
22	R97061	4		X	
23	R522965	4		X	
24	19M7868	4		X	
25	RE531802	4		X	
26	R524841	1		X	
27	R56464	1		X	
28	R524623	1		X	
29	RE531805	1		X	
30	RE19797	2		X	
31	19M6614	3		X	
32	RE530778	1		X	(NO 1)
33	RE530779	1		X	(NO 2)
34	RE530781	1		X	(NO 4)
35	RE530780	1		X	(NO 3)
36	RE19799	1		X	

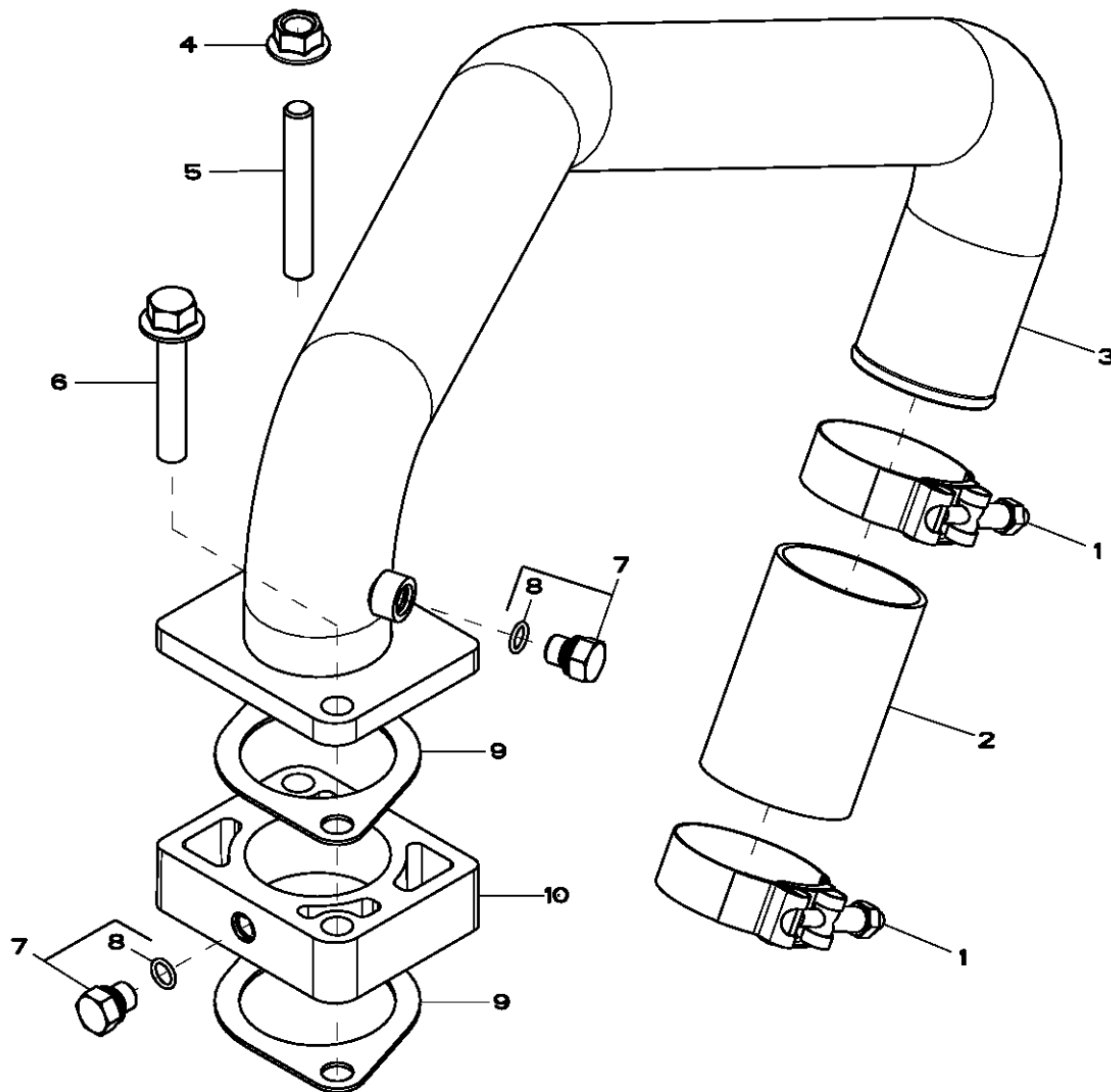
(A) CONSULTARE IL CONCESSIONARIO AUTORIZZATO DELLE POMPA D'INIEZIONE PER PARTI NON ELENCATI

21-10

MOTORI (4045TFG80-DD21680 - 4045HFG80-DD21681)

COLLETTORE D'ASPIRAZIONE (17CW)

RE532575PCDA01 -UN-



RE532575PCDA01

21-11

MOTORI (4045TFG80-DD21680 - 4045HFG80-DD21681)

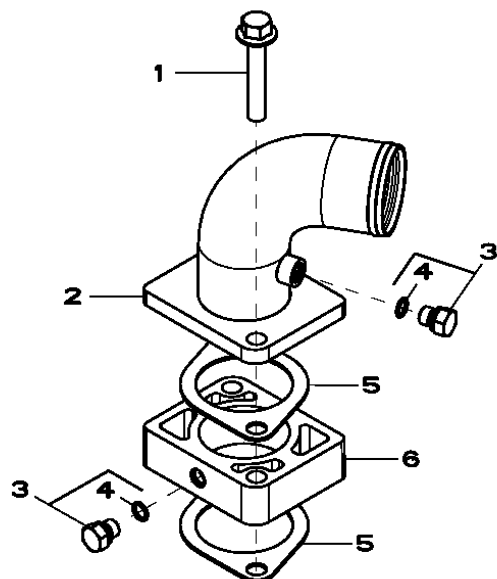
CHIAVE NO. RICAMBIO	DESCRIZIONE	QTA	NO. SERIE MOTORE	4 0 4 5 T	NOTE
1	R110531	FASCETTA METALLICA	2	X	
2	R500596	TUBO FLESSIBILE	1	X	
3	RE533439	TUBO	1	X	
4	14M7296	DADO CON BATTUTA	1	X	M10
5	R516238	PRIGIONIERO	1	X	
6	19M8528	VITE	1	X	M10 X 55
7	RE60071	RACCORDO	2	X	M10 X 1
8	51M7039	O-RING	1	X	8.100 X 1.600 MM
9	R81275	GUARNIZIONE	2	X	
10	R501472	DISTANZIALE	1	X	

21-12

MOTORI (4045TFG80-DD21680 - 4045HFG80-DD21681)

COLLETTORE D'ASPIRAZIONE (1724)

RE500334PCDD01 -UN-



RE500334PCDD01

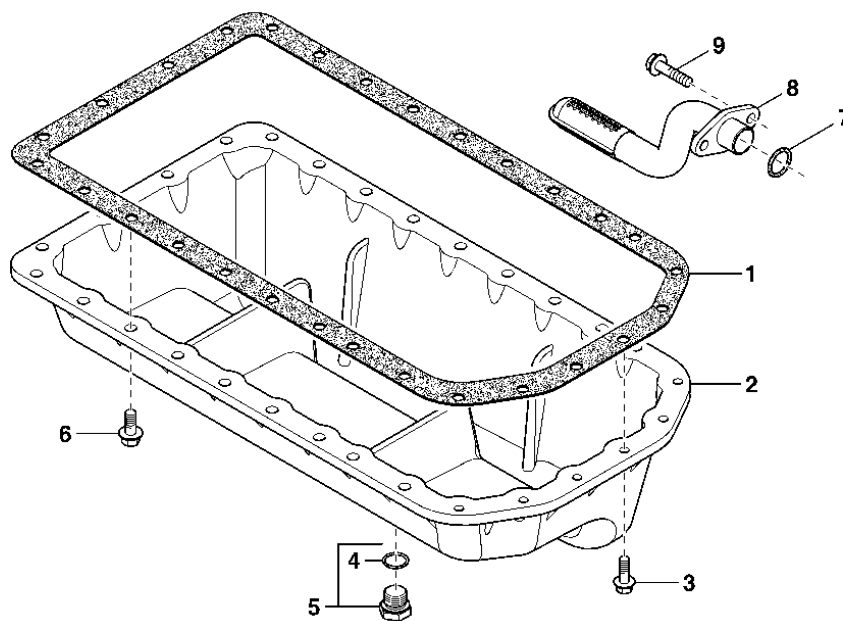
CHIAVE NO. RICAMBIO	DESCRIZIONE	QTA	NO. SERIE MOTORE	4 0 4 5 H	NOTE
1	19M8528 VITE	2		X	M10 X 55
2	RE501895 ASPIRAZIONE	1		X	
3	RE60071 RACCORDO	2		X	
4	51M7039 O-RING	2		X	8.100 X 1.600 MM
5	R81275 GUARNIZIONE	2		X	
6	R501472 DISTANZIALE	1		X	

21-13

MOTORI (4045TFG80-DD21680 - 4045HFG80-DD21681)

COPPA DELL' OLIO (1964)

CDP47005 -UN-



CDP47005

CHIAVE NO. RICAMBIO	DESCRIZIONE	QTA	NO. SERIE MOTORE	HT	NOTE
1	R123353 GUARNIZIONE	1	4 4	X X	
2	R502535 COPPA DELL'OLIO	1	0 0	X X (A)	
3	19M7868 VITE	6	4 4	X X M8 X 30	
4	51M7045 O-RING	1	5 5	X X 19.300 X 2.200 MM	
5	RE46687 TAPPO SCARICO	1	H T	X X M22 X 1.5	
6	19M7785 VITE	22		X X M10 X 25	
7	R61871 O-RING	1		X X 24.990 X 3.530 MM	
8	RE504613 ASPIRAZIONE, POMPA D'OLIO	1		X X	
9	19M8986 VITE	2		X X M8 X 100	

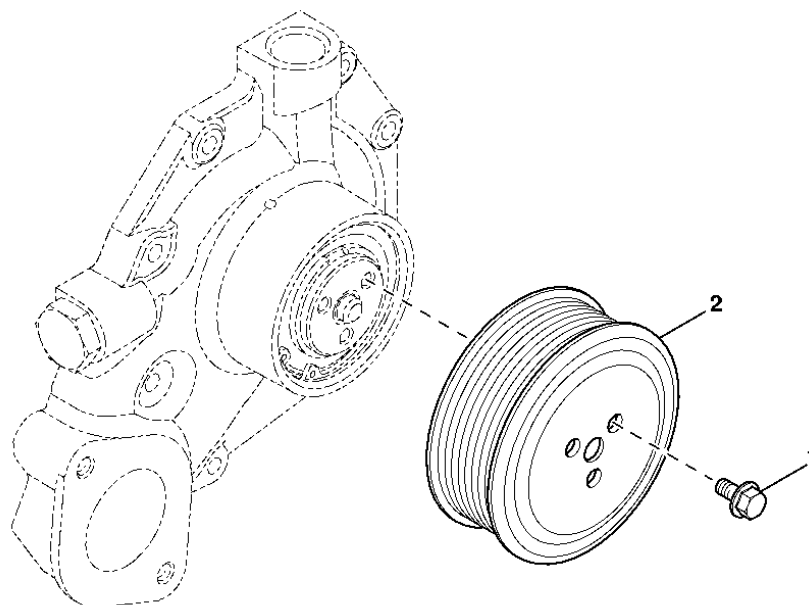
(A) FUSO

21-14

MOTORI (4045TFG80-DD21680 - 4045HFG80-DD21681)

PULLEGIA DEL POMPA DELL'ACQUA (2002)

CDP46337 -UN-



CDP46337

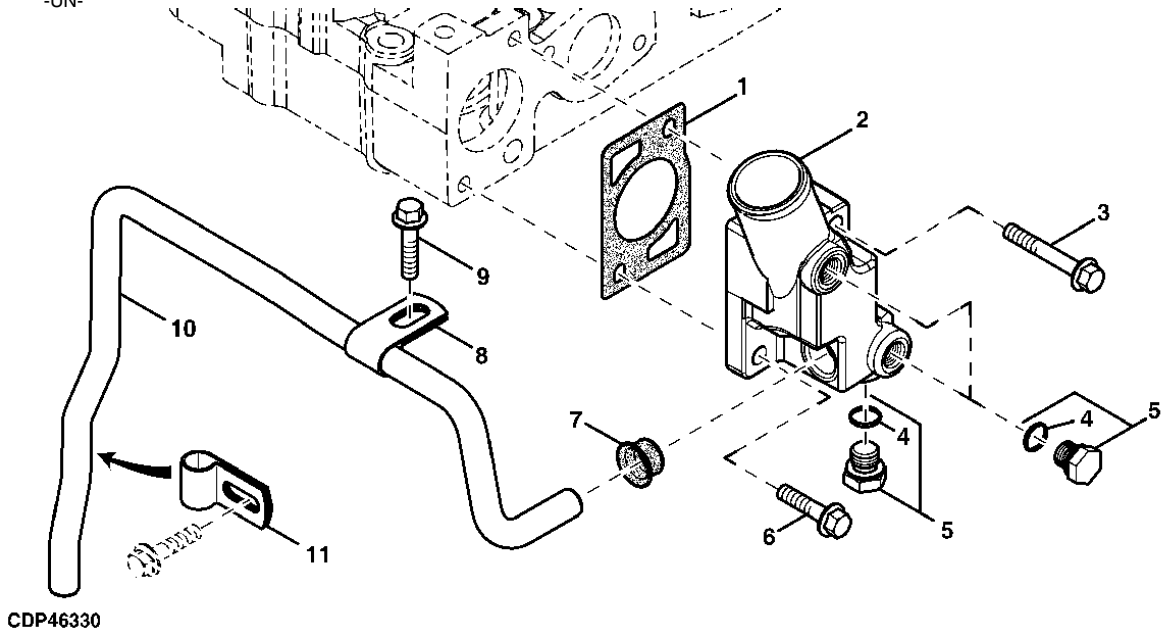
CHIAVE	NO. RICAMBIO	DESCRIZIONE	QTA	NO. SERIE MOTORE	NOTE
1	19M7774	VITE	3	4 4 0 0 4 4 5 5 T H	X X M6 X 12
2	R121038	PULEGGIA	1		X X OD= 117MM

21-15

MOTORI (4045TFG80-DD21680 - 4045HFG80-DD21681)

COPERCHIO TERMOSTATO (2124)

CDP46330 -UN-



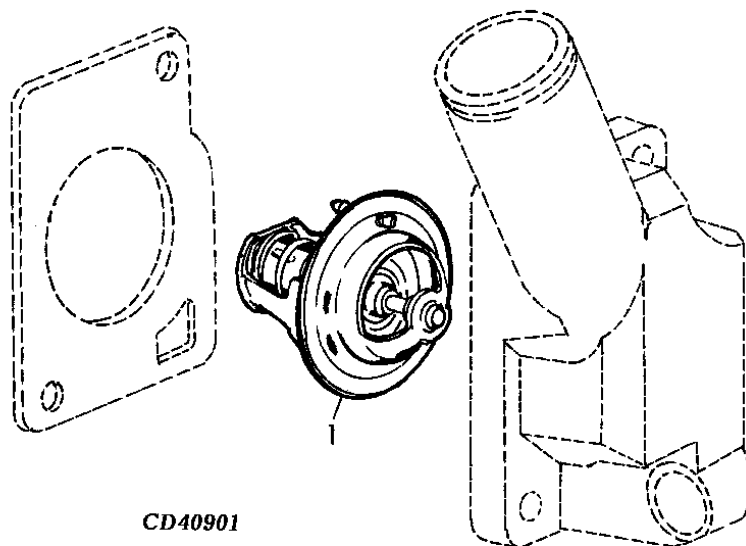
CHIAVE	NO. RICAMBIO	DESCRIZIONE	QTA	NO. SERIE MOTORE	NOTE
					4 4
					0 0
					4 4
					5 5
					T H
1	R502814	GUARNIZIONE	1		X X
2	R501130	COPERCHIO	1		X X (MARCATO R501130) (ORDINARE CON R123226)
3	19M8292	VITE	1		X X M10 X 50
4	51M7041	O-RING	1		X X 11.300 X 2.200 MM
5	RE46684	TAPPO	AR		X X M14 X 1.5
6	19M7786	VITE	1		X X M10 X 30
7	R123226	GUARNIZIONE	1		X X
8	R123323	FASCETTA METALLICA	1		X X
9	19M7788	VITE	1		X X M12 X 25
10	R501144	TUBO	1		X X
11	R123324	FASCETTA METALLICA	1		X X

21-16

MOTORI (4045TFG80-DD21680 - 4045HFG80-DD21681)

TERMOSTATO (2201)

CD40901 -UN-



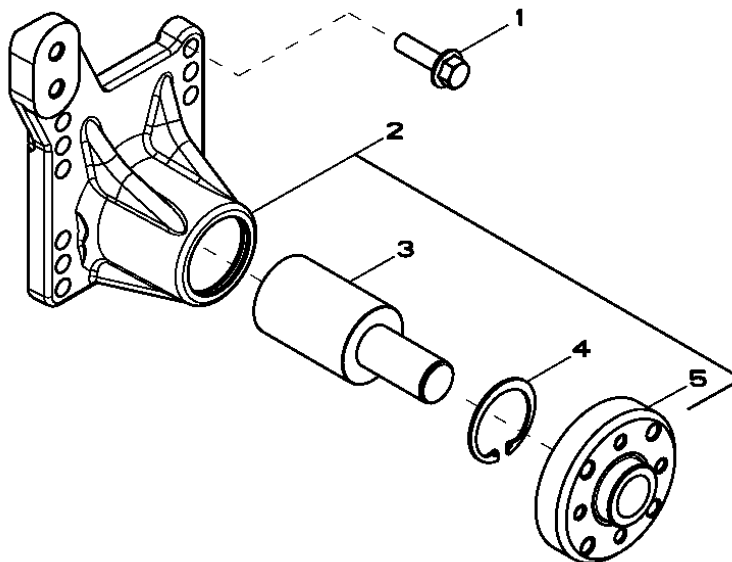
CHIAVE NO. RICAMBIO	DESCRIZIONE	QTA	NO. SERIE MOTORE	NOTE
1 RE522076	TERMOSTATO	1	4 4 0 0 4 4 5 5 T H	X X 82°C / 180°F

21-17

MOTORI (4045TFG80-DD21680 - 4045HFG80-DD21681)

COMANDO VENTILATORE(2312)

RE70176PCDD01 -UN-



RE70176PCDD01

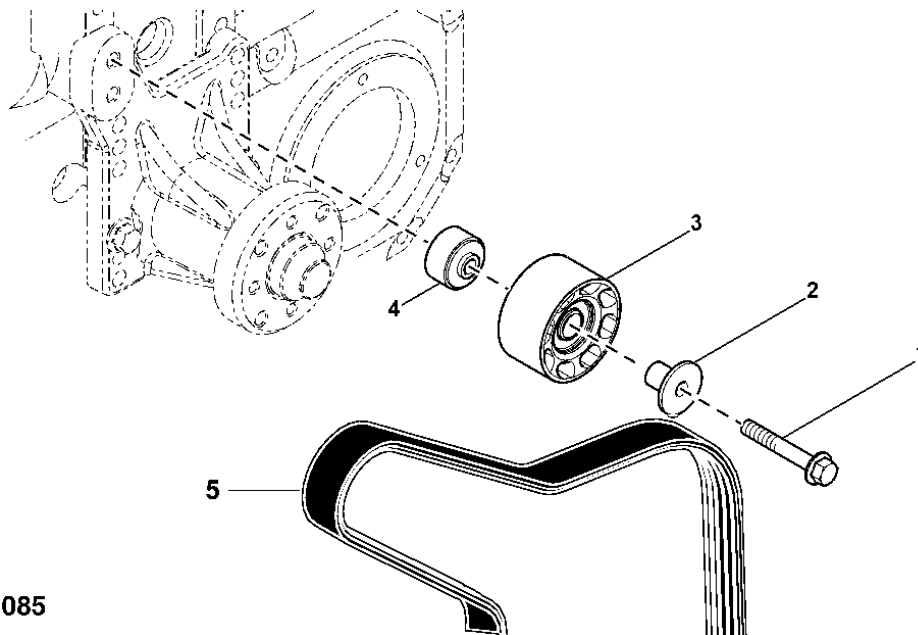
CHIAVE NO. RICAMBIO	DESCRIZIONE	QTA	NO. SERIE MOTORE	NOTE
1	19M7835 VITE	4		4 4 0 0 4 4 5 5 T H
2	RE503664 SUPPORTO	1		X X M10 X 35
3 CUSCINETTO A SFERE	1		X X (ORDINARE RE503664)
4	E1343FN ANELLO ELASTICO	1		X X
5 MOZZO	1		X X (ORDINARE RE503664)

21-18

MOTORI (4045TFG80-DD21680 - 4045HFG80-DD21681)

CINGHIA (24AU)

CDP46085 -UN-



CDP46085

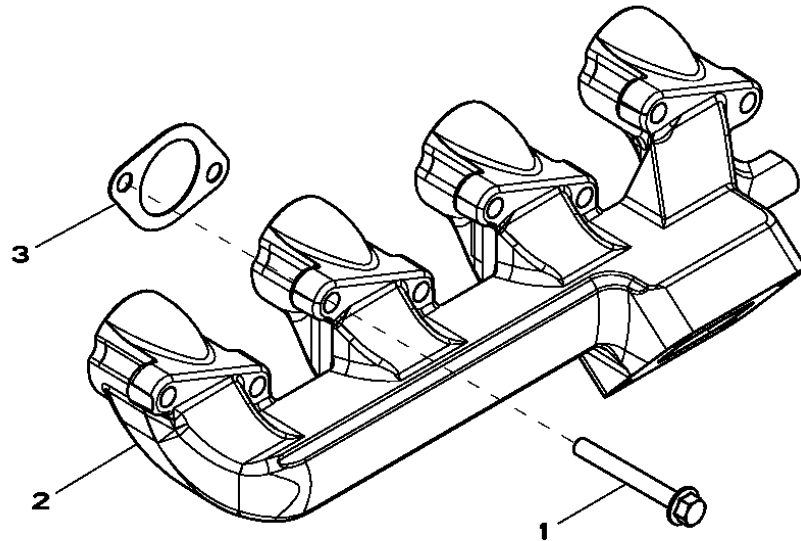
CHIAVE NO. RICAMBIO	DESCRIZIONE	QTA	NO. SERIE MOTORE	NOTE
1	19M7808 VITE	1	4 4	X X M10 X 65 (10.9)
2	R502079 MANICOTTO	1	0 0	X X
3	RE505264 PULEGGIA	1	4 4	X X
4	R500320 DISTANZIALE	1	5 5	X X
5	R503814 CINGHIA TRAPEZOIDALE	1	T H	X X LGTH= 1475MM

21-19

MOTORI (4045TFG80-DD21680 - 4045HFG80-DD21681)

COLLETTORE DI SCARICO (2805)

RE59266PCDD01 -UN-



RE59266PCDD01

CHIAVE NO. RICAMBIO	DESCRIZIONE	QTA	NO. SERIE MOTORE	NOTE
1	19M7810 VITE	8	4 4 0 0 4 4 5 5 T H	X X M10 X 80
2	R132470 COLLETTORE DI SCARICO	1		X X
3	R521439 GUARNIZIONE	4		X X

21-20

MOTORI (4045TFG80-DD21680 - 4045HFG80-DD21681)

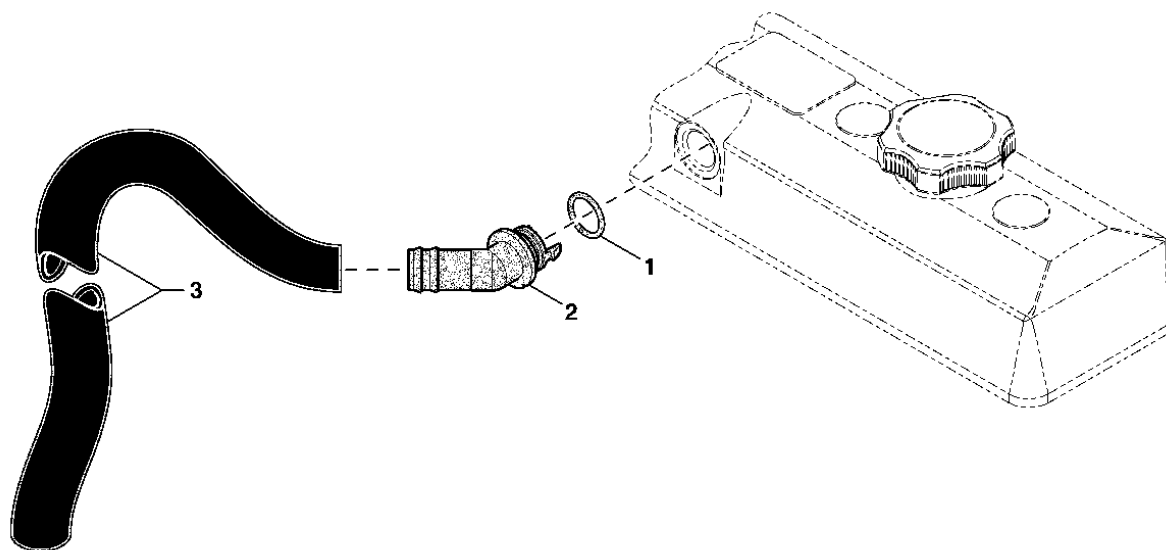
MEMORANDA

21-21

MOTORI (4045TFG80-DD21680 - 4045HFG80-DD21681)

SFIATATOIO (2930)

CDP46364 -UN-



CDP46364

CHIAVE NO. RICAMBIO	DESCRIZIONE	QTA	NO. SERIE MOTORE	4 4 0 0 4 4 5 5 T H	NOTE
1	R72328 O-RING	1		X X	18.720 X 2.616 MM
2	R123586 RACCORDO A GOMITO	1		X X	45°
3	TY22505 TUBO FLESSIBILE	1		X X	(A) LGTH= 1350MM

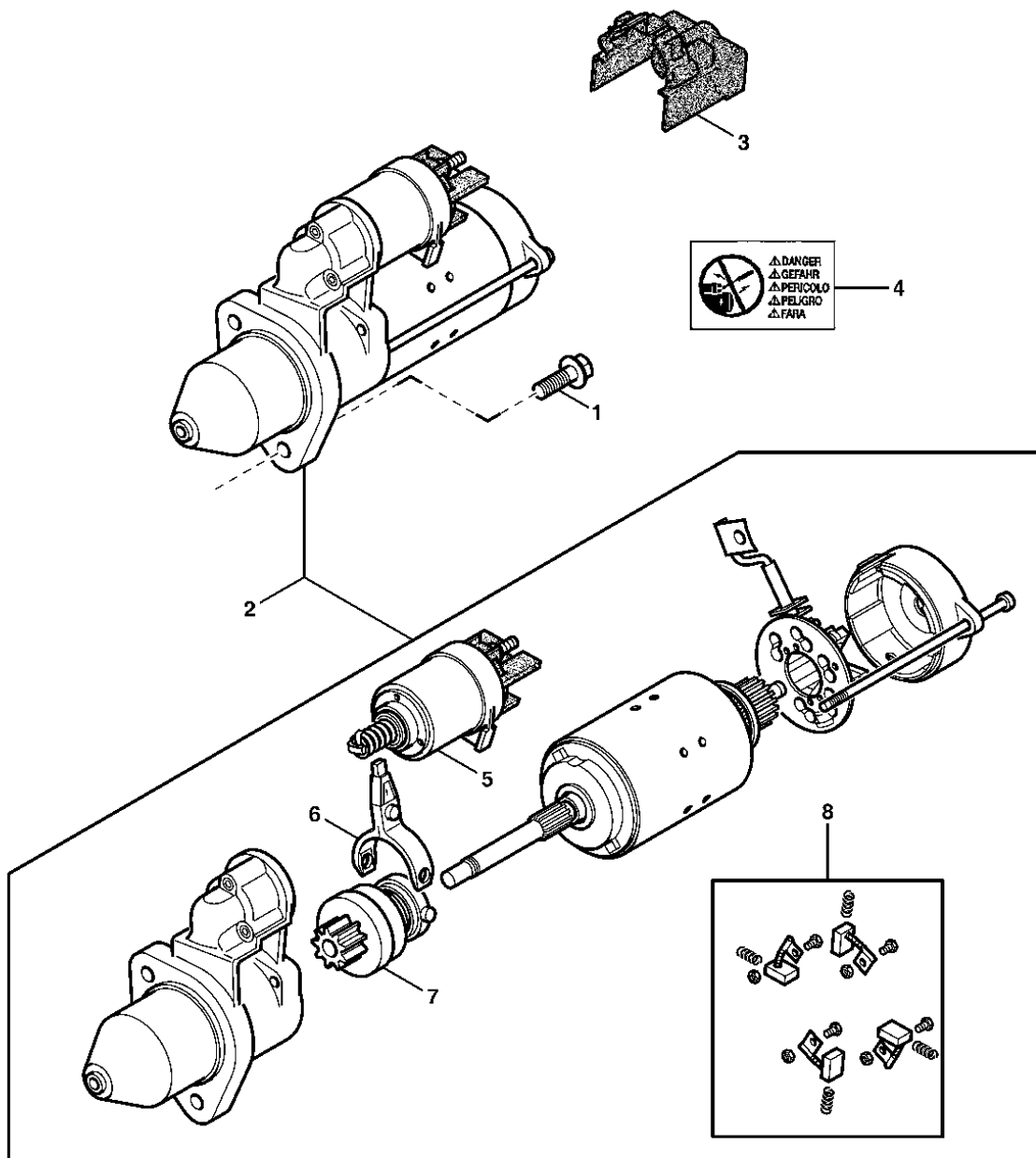
(A) TAGLIARE SU MISURE

21-22

MOTORI (4045TFG80-DD21680 - 4045HFG80-DD21681)

MOTORINO D'AVVIAMENTO (3046)

CDP47007 -UN-



CDP47007

21-23

MOTORI (4045TFG80-DD21680 - 4045HFG80-DD21681)

CHIAVE NO. RICAMBIO	DESCRIZIONE	QTA	NO. SERIE MOTORE	4 4	NOTE
				0 0	
				4 4	
				5 5	
				T H	
1	19H3411	VITE	2	X X	9.525 X 28.575 MM
2	MOTORINO D'AVVIAMENTO	1	X X	(A) (MARCATO RE500819) (ORDINARE RE519975) NSEP
3	AL110505	COPERCHIO	1	X X	
4	R116617	ETICHETTA	1	X X	
5	RE501911	SOLENOIDE, AUSIL. AVVIAMENTO	1	X X	(PER RE500819)
6	R501143	FORCELLA DEL CAMBIO	1	X X	
7	RE501912	COMANDO BENDIX	1	X X	(PER RE500819)
8	RE508815	SPAZZOLE DI CARBONE	1	X X	

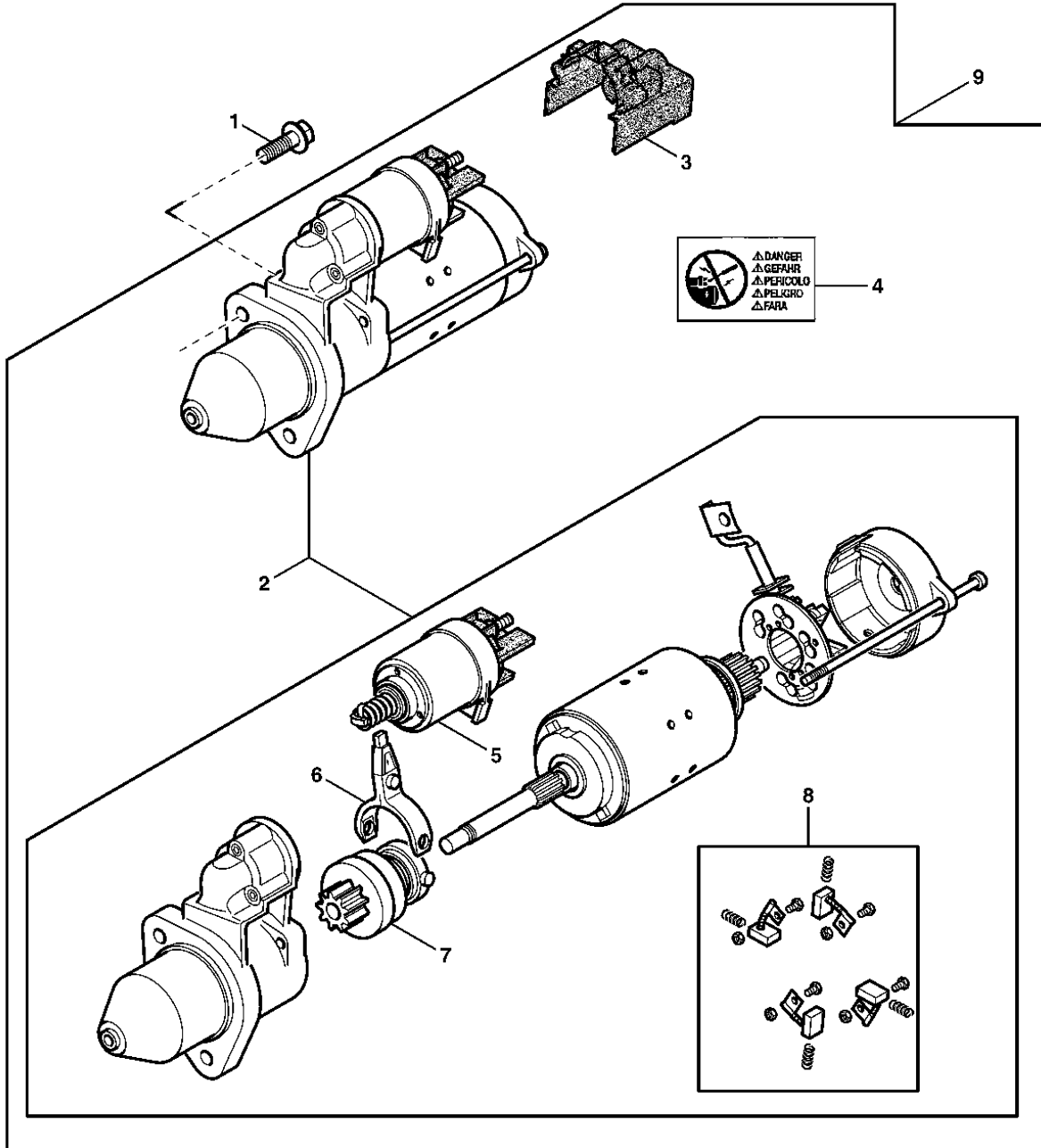
(A) PER LE PARTI NON ELENcate, RIVOLGETEVI CENTRO AUTORIZZATO DI RIPARAZIONE ALTERNATORE

21-24

MOTORI (4045TFG80-DD21680 - 4045HFG80-DD21681)

SERIE PEZZI MOTORINO AVVIAM

CDP47009 -UN-



CDP47009

21-25

MOTORI (4045TFG80-DD21680 - 4045HFG80-DD21681)

CHIAVE NO. RICAMBIO	DESCRIZIONE	QTA	NO. SERIE MOTORE	4 4	NOTE
				0 0	
				4 4	
				5 5	
				T H	
1	19H3411	VITE	2	X X	9.525 X 28.575 MM
2	MOTORINO D'AVVIAMENTO	1	X X	(A) NSEP, (MARCATO RE506589) (ORDINARE RE519975)
3	AL110505	COPERCHIO	1	X X	
4	R116617	ETICHETTA	1	X X	
5	RE503357	SOLENOIDE	1	X X	(PER RE506589)
6	R501143	FORCELLA DEL CAMBIO	1	X X	
7	RE519976	COMANDO BENDIX	1	X X	(PER RE506589)
8	RE508815	SPAZZOLE DI CARBONE	1	X X	
9	RE519975	SERIE PEZZI MOTORINO AVVIAM	1	X X	

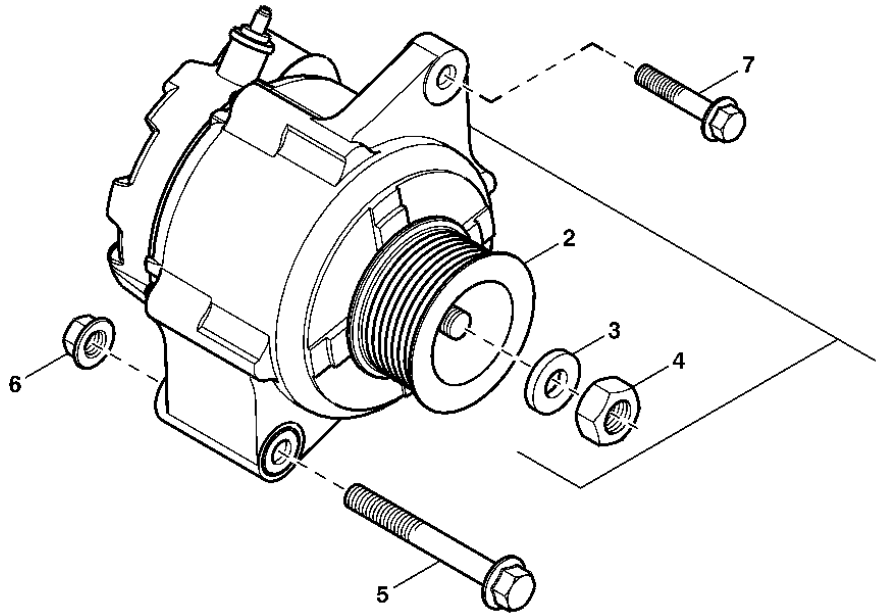
(A) PER LE PARTI NON ELENcate, RIVOLGETEVI CENTRO AUTORIZZATO DI RIPARAZIONE ALTERNATORE

21-26

MOTORI (4045TFG80-DD21680 - 4045HFG80-DD21681)

ALTERNATORE (3120)

CDP47789 -UN-



CDP47789

CHIAVE NO. RICAMBIO	DESCRIZIONE	QTA	NO. SERIE MOTORE	4 4 0 0 4 4 5 5 T H	NOTE
1 RE509080	ALTERNATORE	1		X X	(A) DENSO, 12V - 65AMP, (INCL R505182 E R139873)
2 R503309	PULEGGIA	1		X X	
3 R64525	RONDELLA DI SPINTA	1		X X	10.310 X 17.480 X 0.910 MM
4 R109435	DADO	1		X X	
5 19M7812	VITE	1		X X	M10 X 100
6 14M7296	DADO CON BATTUTA	1		X X	M10
7 19M7867	VITE	1		X X	M8 X 25
.. R505182	REGOLATORE	1		X X	
.. R139873	PORTASPAZZOLE	1		X X	

(A) PER LE PARTI NON ELENCAE, RIVOLGETEVI AL CENTRO AUTORIZZATO DI REPARAZIONE ALTERNATORE

21-27

MOTORI (4045TFG80-DD21680 - 4045HFG80-DD21681)

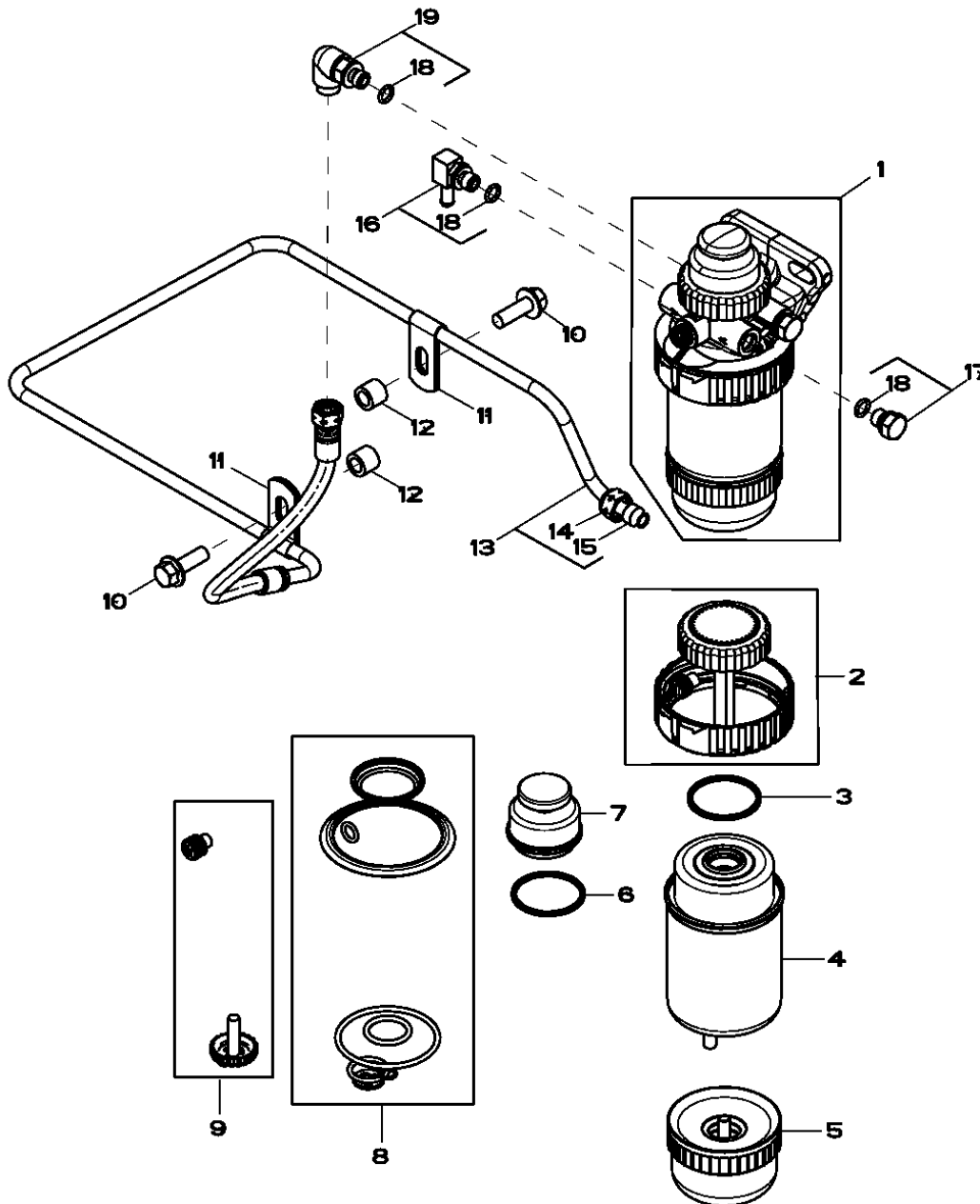
MEMORANDA

21-28

MOTORI (4045TFG80-DD21680 - 4045HFG80-DD21681)

FILTRO FINALE DEL COMBUSTIBILE (35FL)

RE538178PCDA03 -UN-



RE538178PCDA03

QUESTO ELENCO RICAMBI CONTINUA

21-29

MOTORI (4045TFG80-DD21680 - 4045HFG80-DD21681)

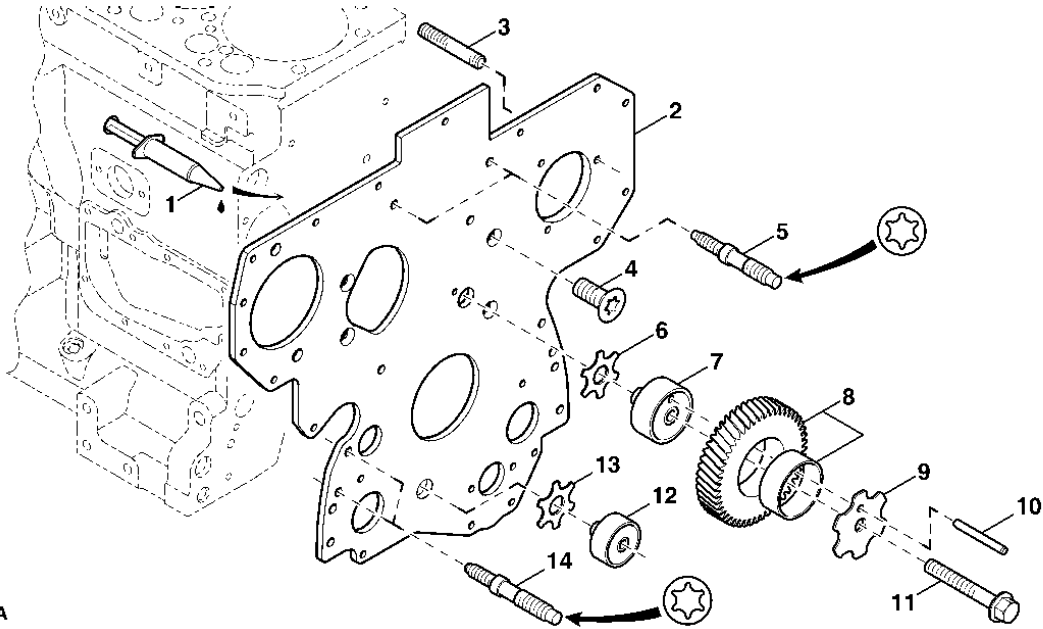
CHIAVE NO. RICAMBIO	DESCRIZIONE	QTA	NO. SERIE MOTORE	4 4	NOTE
				T H	
1	RE537976	FILTRO	1	X X	
2	RE526834	SERIE ANELLI DI TENUTA	1	X X	
3	RE516512	SERIE ANELLI O-R	1	X X	(PKG 10)
4	RE538101	FILTRO COMBUSTIBILE	1	X X	(ORDINARE CON R113565)
5	RE51650	VASCHETTA SEDIMENTI	1	X X	
6	RE516513	SERIE PEZZI	1	X X	
7	RE50467	POMPETTA A MANO	1	X X	
8	RE516553	SERIE ANELLI DI TENUTA	1	X X	
9	RE60854	RUBINETTO DI SCARICO	1	X X	
10	19M7786	VITE	2	X X	M10 X 30
11	R524925	FASCETTA	2	X X	
12	28H865	BOCCOLA	2	X X	
13	RE538158	TUBAZIONE DEL COMBUSTIBILE	1	X X	
14	R49672	RACCORDO	2	X X	
15	R67092	RONDELLA DI TENUTA	2	X X	
16	RE500044	RACCORDI PER TUBATURA	1	X X	
17	RE46686	TAPPO	2	X X	
18	51M7040	O-RING	AR	X X	9.300 X 2.200 MM
19	RE526057	RACCORDO A GOMITO	1	X X	

21-30

MOTORI (4045TFG80-DD21680 - 4045HFG80-DD21681)

PIASTRA ANTERIORE (3602)

CDP45307A -UN-



CDP45307A

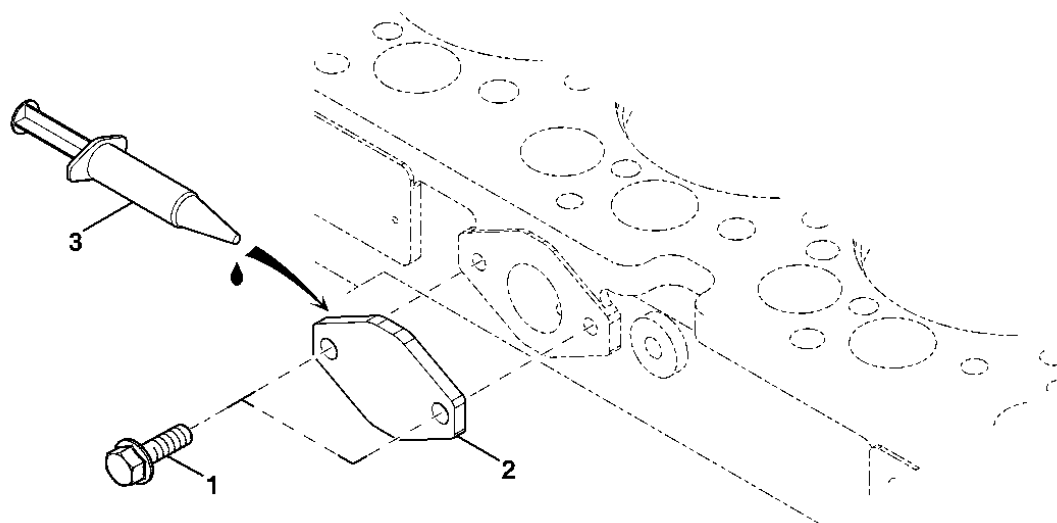
CHIAVE NO. RICAMBIO	DESCRIZIONE	QTA	NO. SERIE MOTORE	NOTE
1	DD15664	1		X X
2	R134526	1		X X
3	R116386	3		X X M8 X LGTH= 37MM
4	R136475	4		X X M8 X 20
5	R134518	2		X X LGTH= 68MM
6	R123174	1		X X
7	R120641	1		X X
8	RE508932	1		X X (MARKED R505121)
9	R131206	1		X X
10	34H288	1		X X 4.775 X 44.450 MM
	34M7036	1		X X 5 X 45 MM
11	19M8997	1		X X M10 X 65
12	R114194	1		X X OD= 44.5MM, TK= 16MM
13	R101225	1		X X
14	R123584	4		X X LGTH= 79MM

21-31

MOTORI (4045TFG80-DD21680 - 4045HFG80-DD21681)

COPERCHIO, SENZA POMPA D'ALIMENTAZIONE (3799)

CDP45273A -UN-



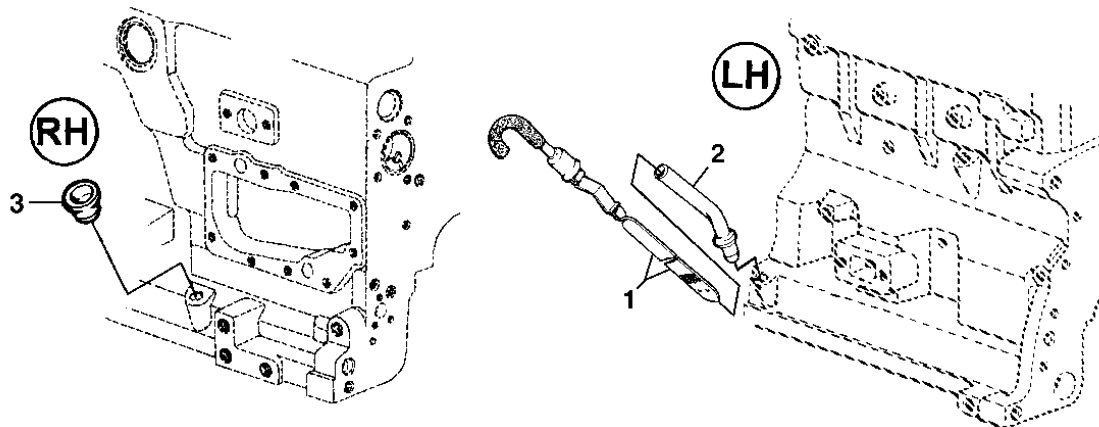
CDP45273A

CHIAVE NO. RICAMBIO	DESCRIZIONE	QTA	NO. SERIE MOTORE	4 4 0 0 4 4 5 5 T H	NOTE
1	RE66334 VITE AUTOFILETTANTE	2		X X	(A) M8 X 16
2	R123396 COPERCHIO	1		X X	
3	DD15664 MATERIALE DI TENUTA	1		X X	

(A) CON MATERIALE DI TENUTA

ASTINA DI LIVELLO / GUIDA (LATO SINISTRA) (4014)

CDP45101A -UN-



CDP45101A

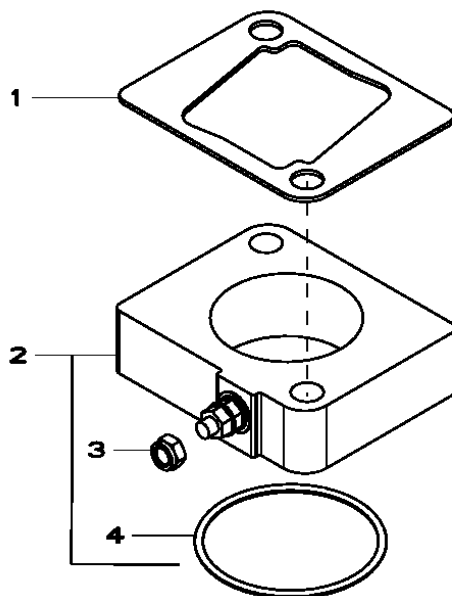
CHIAVE NO. RICAMBIO	DESCRIZIONE	QTA	NO. SERIE MOTORE	4 4 0 0 4 4 5 5 T H	NOTE
1	RE500168 ASTINA DI LIVELLO	1		X X LH	
2	R500116 TUBO, ASTA LIVELLO OLIO	1		X X LH	
3	R502725 TAPPO	1		X X RH	

21-33

MOTORI (4045TFG80-DD21680 - 4045HFG80-DD21681)

AUSILIO DI AVVIAMENTO (4311)

RE502805PCDD01 -UN-



RE502805PCDD01

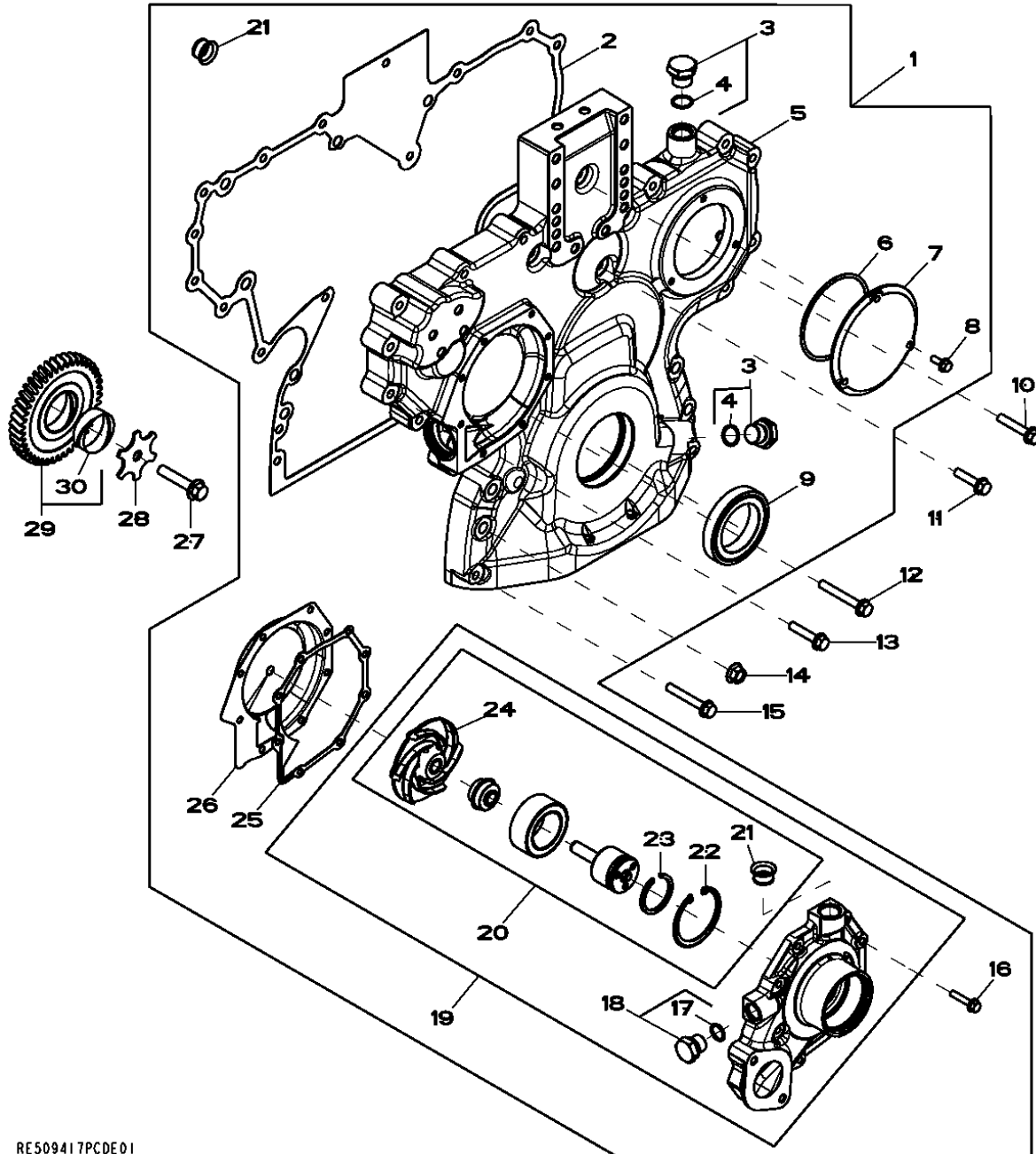
CHIAVE NO. RICAMBIO	DESCRIZIONE	QTA	NO. SERIE MOTORE	4 4 0 0 4 4 5 5 T H	NOTE
1	R133893 GUARNIZIONE	1		X X	
2	RE502668 RISCALDAMENTO	1		X X	12V - 1.2KW
3	14M7165 CONTRODADO	1		X X	M6
4	R501459 O-RING	1		X X	58.420 X 2.616 MM

21-34

MOTORI (4045TFG80-DD21680 - 4045HFG80-DD21681)

COPERCHIO DISTRIBUZIONE (4428)

RE509417PCDE01 -UN-



RE509417PCDE01

QUESTO ELENCO RICAMBI CONTINUA

21-35

MOTORI (4045TFG80-DD21680 - 4045HFG80-DD21681)

CHIAVE NO. RICAMBIO	DESCRIZIONE	QTA	NO. SERIE MOTORE	4 4 0 0 4 4 5 5 T H	NOTE
1	RE532941	1		X X	(A)
2	R520131	1		X X	
3	RE517370	1		X X	M20 X 1.5
4	51M7044	1		X X	17.300 X 2.200 MM
5	1		X X	NSEP, (MARCATO R520129) (ORDINARE RE532941)
6	R121424	1		X X	91.669 X 3.531 MM
7	R121411	1		X X	
8	19M7775	3		X X	M6 X 16
9	RE516340	1		X X	
10	RE67239	1		X X	(B) M8 X 45
11	19M8291	1		X X	M8 X 35
12	19M7801	1		X X	M8 X 60
13	19M8317	10		X X	M8 X 40
14	14M7296	6		X X	M10
15	19M7979	2		X X	M8 X 55
16	19M7796	8		X X	M6 X 30
17	51M7043	1		X X	15.300 X 2.200 MM
18	RE46685	1		X X	M18 X 1.5
19	RE505981	1		X X	(ORDINARE CON R123417 E R123226)
	SE501610	AR		X X	(C)
20	RE515314	1		X X	(A) (ORDINARE CON R123417 E (2) R123226)
21	R123226	1		X X	
22	R71228	1		X X	
23	A364R	1		X X	
24	1		X X	NSEP, (MARCATO R121036) (ORDINARE RE515314)
25	R123417	1		X X	
26	RE508566	1		X X	(A)
27	19M8966	1		X X	M10 X 50
28	R131283	1		X X	11 X 60 X 3 MM
29	RE56369	1		X X	Z= 43 (MARKED R120636)
30	R114193	1		X X	

(A) INCLUDE ISTRUZIONI

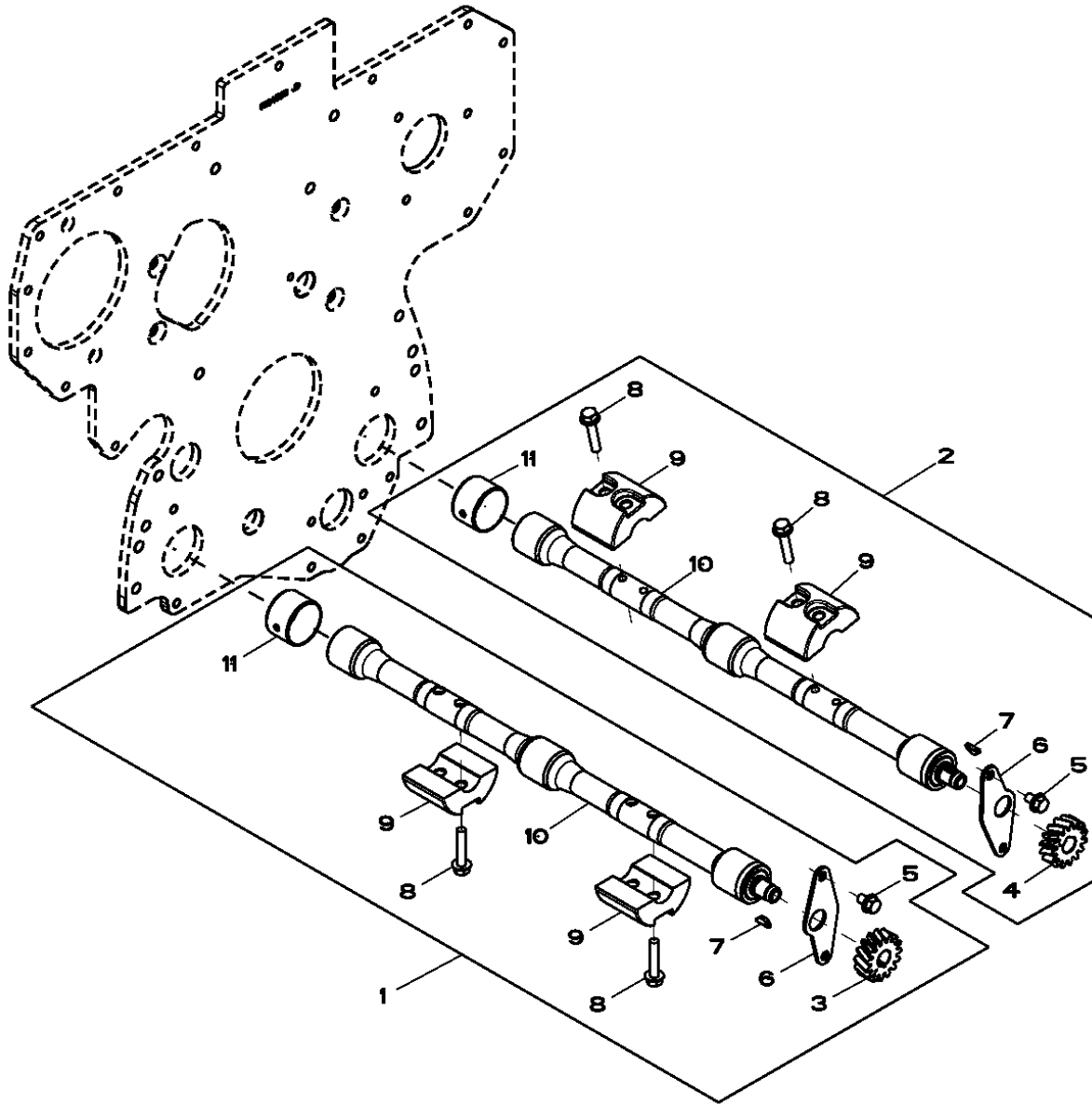
(B) CON MATERIALE DI TENUTA

(C) REVISIONATO

21-36

MOTORI (4045TFG80-DD21680 - 4045HFG80-DD21681)

ALBERO EQUILIBRATORE (4502)
RE501265PCDD01 -UN-



RE501265PCDD01

21-37

MOTORI (4045TFG80-DD21680 - 4045HFG80-DD21681)

CHIAVE NO. RICAMBIO	DESCRIZIONE	QTA	NO. SERIE MOTORE	4 4 0 0 4 4 5 5 T H	NOTE
1	RE502449	NO.P.PEZZI INTERCAMBIABILI	1	X X	RH, KIT
2	RE502448	ALBERO EQUILIBRATORE	1	X X	LH, KIT
3	R120637	INGRANAGGIO	1	X X	Z= 15, RH
4	R120639	INGRANAGGIO	1	X X	Z= 15, LH
5	19M7864	VITE	1	X X	M8 X 12
6	R116078	PIASTRA	1	X X	
7	R133303	CHIAVETTA	1	X X	
8	19M7798	VITE	4	X X	M8 X 40
9	R500265	ZAVORRA	2	X X	
10	ALBERO EQUILIBRATORE	1	X X	RH, NSEP, (MARCATO RE500448) (ORDINARE RE502449)
	ALBERO EQUILIBRATORE	1	X X	LH, NSEP, (MARCATO RE500449) (ORDINARE RE502448)
11	R115299	BOCCOLA	3	X X	

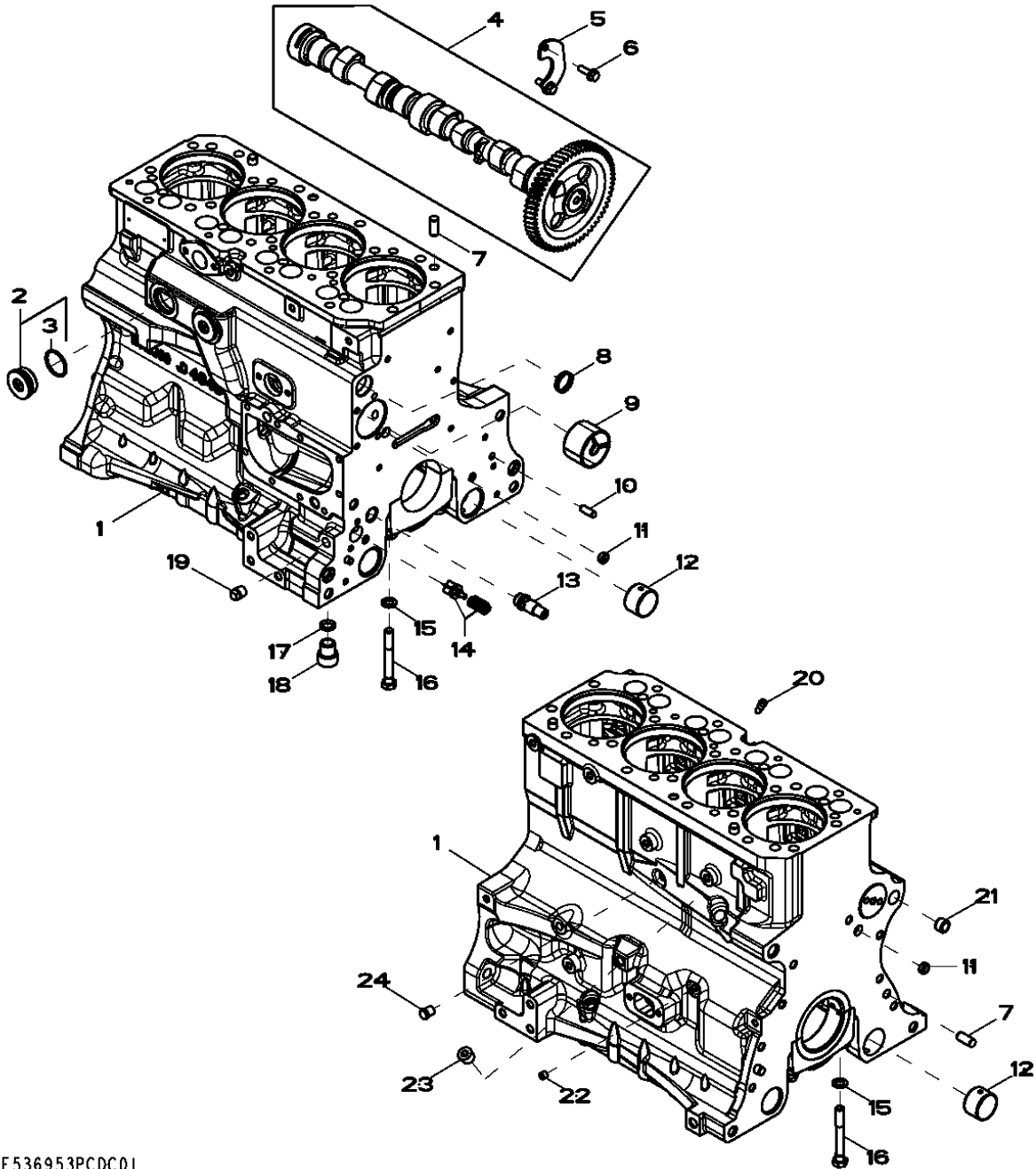
21-38

MOTORI (4045TFG80-DD21680 - 4045HFG80-DD21681)

MONOBLOCCO (4660)

RE536953PCDC01

-UN-



RE536953PCDC01

QUESTO ELENCO RICAMBI CONTINUA

21-39

MOTORI (4045TFG80-DD21680 - 4045HFG80-DD21681)

CHIAVE NO. RICAMBIO	DESCRIZIONE	QTA	NO. SERIE MOTORE	4 4 0 0 4 4 5 5 T H	NOTE
1	1		X X	(MARCATO R516309)
2	RE508185	2		X X	1-5/8"-12UN
3	U13639	1		X X	37.465 X 2.997 MM
4	RE531748	1		X X	(MARCATO R524506)
5	R132518	1		X X	
6	19M8999	2		X X	M8 X 25
7	R48685	4		X X	
8	R116466	1		X X	
9	R119874	1		X X	(ORDINARE CON TY6333)
10	R26650	2		X X	9.525 X 25.400 MM
11	T18891	2		X X	OD= 16MM
12	R115299	6		X X	
13	RE505501	1		X X	
14	RE63674	1		X X	KIT
15	T20168	10		X X	13.106 X 21.996 X 2.286 MM
16	T23474	10		X X	12.700 X 95.250 MM
17	R75892	1		X X	14.884 X 4.064 MM
18	R115390	1		X X	16.260 X 21.612 X 36 MM
19	15H695	1		X X	3/8"-18NPT
20	R131182	4		X X	
21	R26493	1		X X	
22	RE71255	5		X X	(A) 1/8"-27NPT
23	15H584	1		X X	1/2"-14NPT
24	RE507807	1		X X	1/4"-18NPT

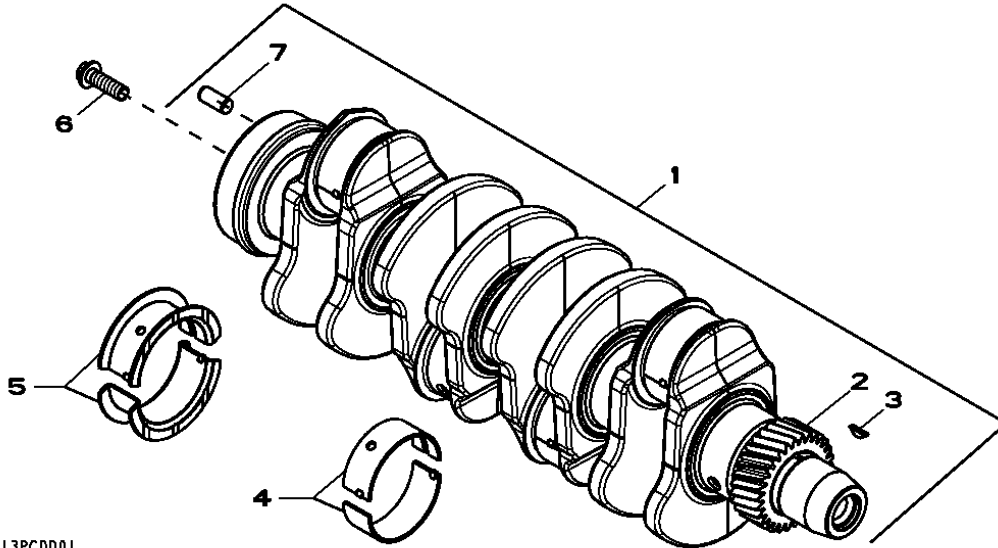
(A) CON MATERIALE DI TENUTA

21-40

MOTORI (4045TFG80-DD21680 - 4045HFG80-DD21681)

ALBERO A GOMITI / CUSCINETTO (4715)

RE515513PCDD01 -UN-



RE515513PCDD01

CHIAVE NO. RICAMBIO	DESCRIZIONE	QTA	NO. SERIE MOTORE	4 4 0 0 4 4 5 5 T H	NOTE
1 RE506195	ALBERO A GOMITI	1			X X (A) ASSY, INCL KEYS 2, 3, 7. (ORDINARE CON RE516340 E RE44574)
2 R120631	INGRANAGGIO	1			X X Z= 30
3 R505609	CHIAVETTA	1			X X LGTH= 18.5MM
4 RE65165 RE65911	SERIE CUSCINETTI CUSCINETTO	4 AR			X X STD, (CORREDO R123561 E R123562) X X (A) US -0.254MM, (CORREDO R130576 E R130577)
5 RE65168 RE65912	SERIE CUSCINETTI CUSCINETTO DI SPALLAMENTO	1 AR			X X STD, (CORREDO R123563 E R123564) X X (A) US -0.254MM, (CORREDO R130574 E R130575)
6 R135918	BULLONE	4			X X M12 X 38
7 R48685	SPINA DI CENTRAGGIO	1			X X

(A) ISTRUZIONI RIGUARDO RETTIFICA : VEDERE CTM116

21-41

MOTORI (4045TFG80-DD21680 - 4045HFG80-DD21681)

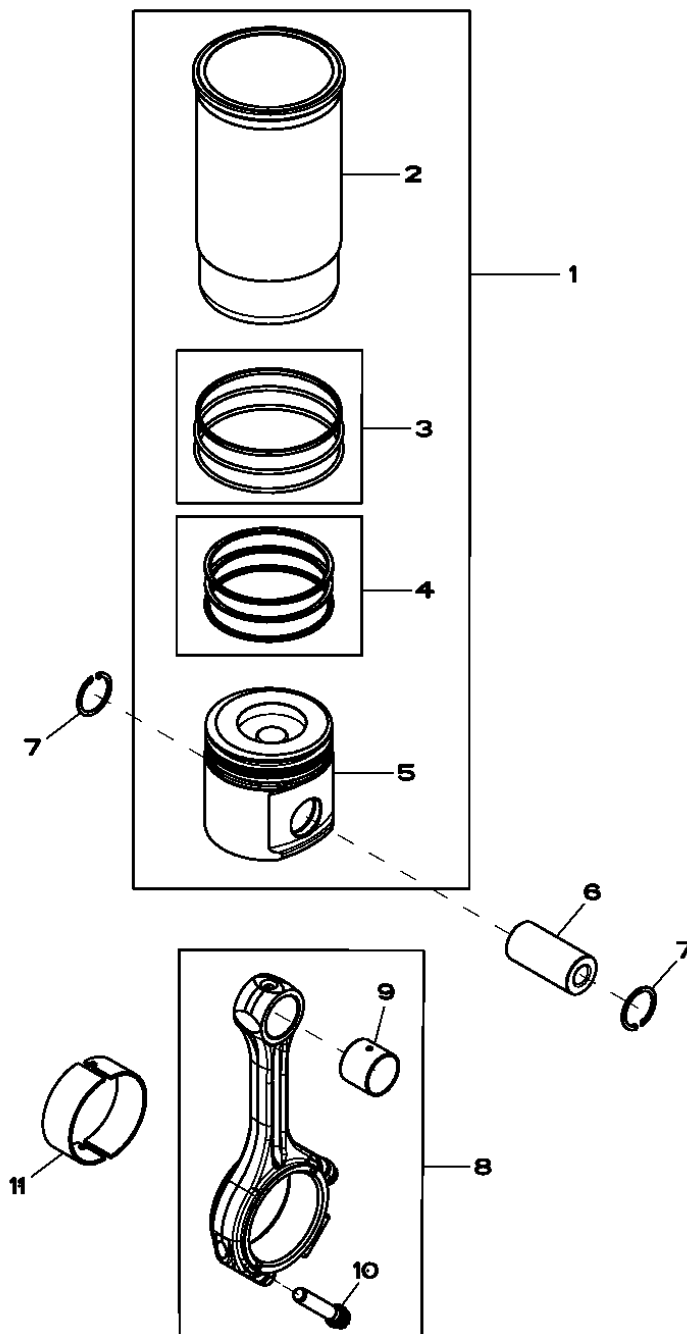
MEMORANDA

21-42

MOTORI (4045TFG80-DD21680 - 4045HFG80-DD21681)

BIELLE E PISTONI (4843)

RE532143PCDA01 -UN-



RE532143PCDA01

21-43

MOTORI (4045TFG80-DD21680 - 4045HFG80-DD21681)

CHIAVE NO. RICAMBIO	DESCRIZIONE	QTA	NO. SERIE MOTORE	4 4 0 0 4 4 5 5 T H	NOTE
1 RE536156	GRUPPO PISTONE E CAMICIA	4		X X (A)	
2	CAMICIA MOTORE	1		X X NSEP, (ORDINARE RE536156)	
3 AR65507	SERIE ANELLI O-R	1		X X PACKG (3)	
4 RE507852	SERIE SEGMENTI DEL PISTONE	1		X X PACKG (3)	
5	PISTONE	1		X X NSEP, (MARCATO RE532136) (ORDINARE RE536156)	
6 R123178	SPINOTTO, PISTONE	4		X X OD= 35MM, LGTH= 72MM	
7 M41029	ANELLO ELASTICO	8		X X	
8 RE500002	BIELLA	4		X X (MARCATO R500000)	
9 R123960	BOCCOLA	1		X X	
10 R501124	VITE	2		X X A= 61MM, M12	
11 RE65908	CUSCINETTO	4		X X STD, (CORREDO (2) R113698)	
RE65909	CUSCINETTO	AR		X X (B) (CORREDO (2) R130578) ID -0.254MM	

(A) INCLUDE ISTRUZIONI

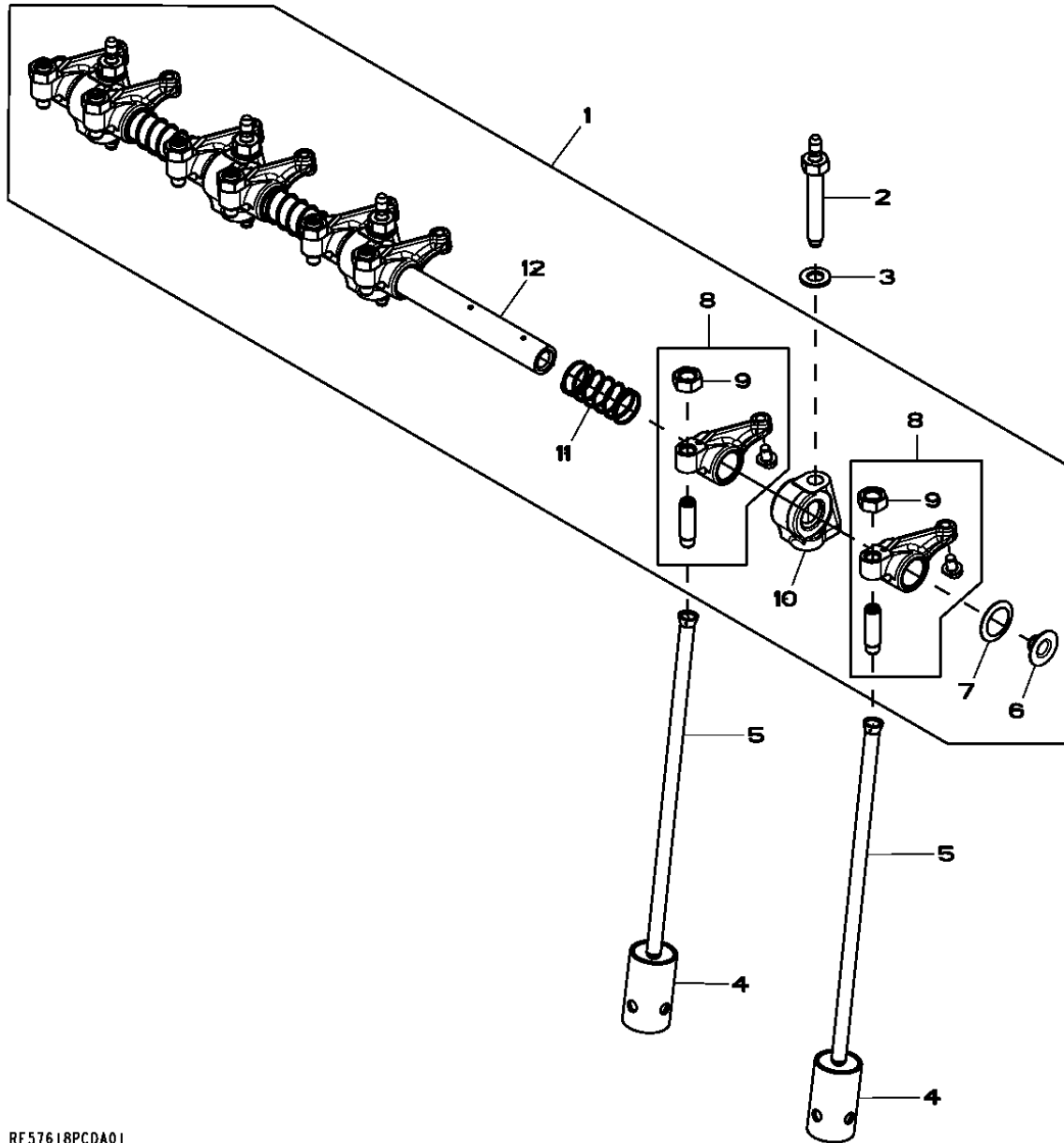
ISTRUZIONI RIGUARDO RETTIFICA : VEDERE CTM116

21-44

MOTORI (4045TFG80-DD21680 - 4045HFG80-DD21681)

TERGICRISTALLO / ALBERO / CEDENTE / ASTINA PUNTERIE (4901)

RE57618PCDA01 -UN-



RE57618PCDA01

QUESTO ELENCO RICAMBI CONTINUA

21-45

MOTORI (4045TFG80-DD21680 - 4045HFG80-DD21681)

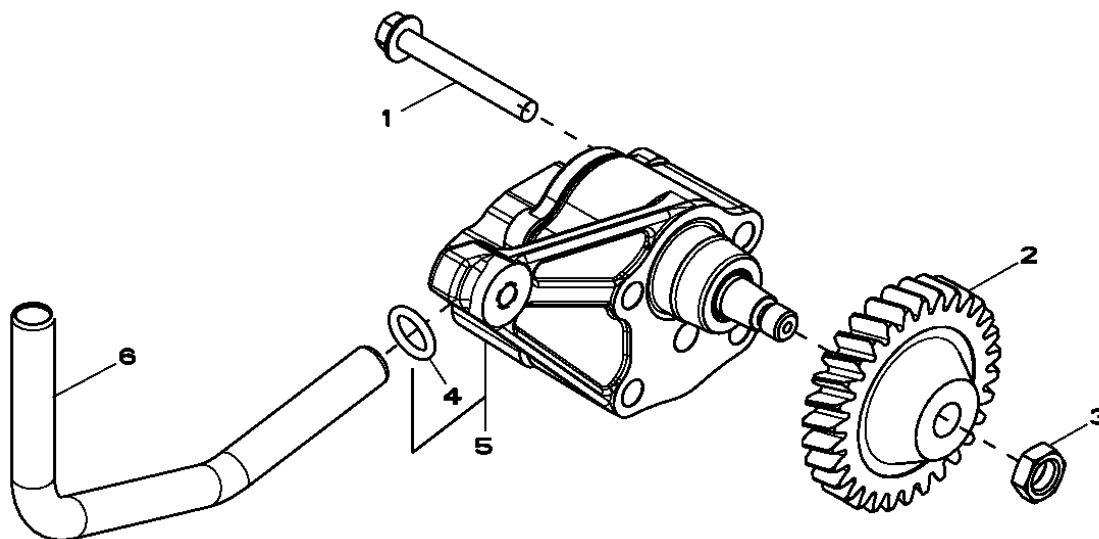
CHIAVE NO. RICAMBIO	DESCRIZIONE	QTA	NO. SERIE MOTORE	4 4	NOTE
				T H	
1	RE519736	1		X X	
2	R123271	4		X X	
3	24M7346	4		X X	11 X 20 X 2 MM
4	R123565	8		X X	
5	R107731	8		X X	LGTH= 265MM
6	R54565	2		X X	
7	T20316	2		X X	20.650 X 29.460 X 0.500 MM
8	RE508317	8		X X	
9	14M7148	1		X X	M10
10	R123161	4		X X	
11	T20314	3		X X	
12	R123513	1		X X	

21-46

MOTORI (4045TFG80-DD21680 - 4045HFG80-DD21681)

POMPA DELL'OLIO (5001)

RE57763PCDD01 -UN-



RE57763PCDD01

CHIAVE NO. RICAMBIO	DESCRIZIONE	QTA	NO. SERIE MOTORE	4 4 0 0 4 4 5 5 T H	NOTE
1	19M8987 VITE	2		X X	M8 X 65
2	R120638 INGRANAGGIO	1		X X	Z= 30
3	14M7066 DADO	1		X X	M12
4	R97185 O-RING	1		X X	15.469 X 3.531 MM
5	RE504914 POMPA DELL'OLIO	1		X X	
6	R121376 TUBO	1		X X	

21-47

MOTORI (4045TFG80-DD21680 - 4045HFG80-DD21681)

MEMORANDA

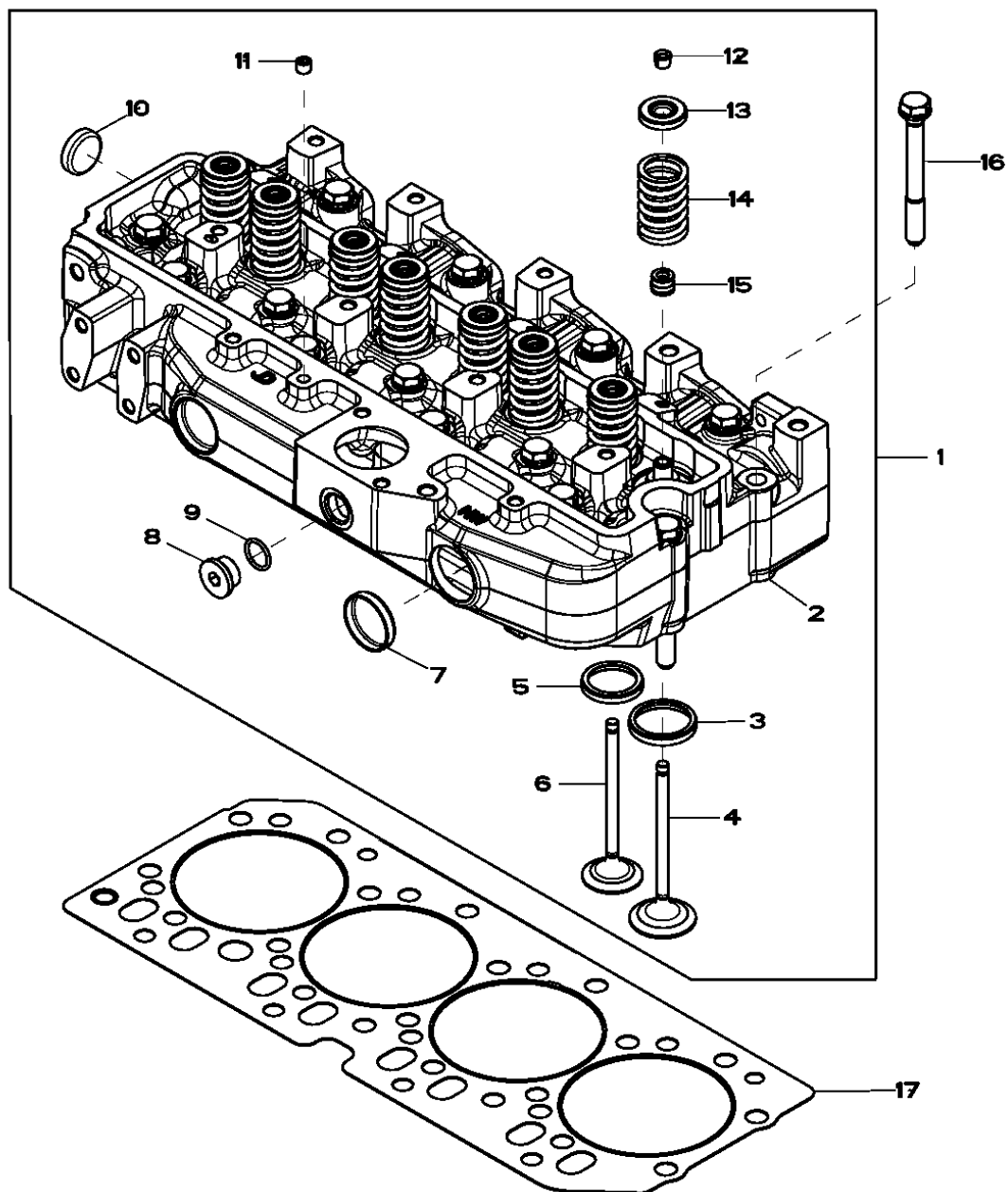
21-48

MOTORI (4045TFG80-DD21680 - 4045HFG80-DD21681)

TESTATA DEL MOTORE (5127)

RE531087PCDA01

-UN-



RE531087PCDA01

21-49

MOTORI (4045TFG80-DD21680 - 4045HFG80-DD21681)

CHIAVE NO. RICAMBIO	DESCRIZIONE	QTA	NO. SERIE MOTORE	4 4 0 0 4 4 5 5 T H	NOTE
1 RE531088	TESTATA DEL MOTORE	1		X X	KIT
2	TESTATA DEL MOTORE	1		X X	NSEP, (MARCATO R523078) (ORDINARE RE531088)
3 R106831	SEGGIO VALVOLA DI RIPORTO	4		X X	(A) OD= 47.2MM
4 R98062	VALVOLA D'ASPIRAZIONE	4		X X	OD STD
R97490	VALVOLA D'ASPIRAZIONE	AR		X X	OS +0.381MM
R97491	VALVOLA D'ASPIRAZIONE	AR		X X	OS +0.762MM
5 R106829	SEGGIO VALVOLA DI RIPORTO	4		X X	(B) OD= 43.1MM
6 R90692	VALVOLA DI SCARICO	4		X X	OD STD
R97492	VALVOLA DI SCARICO	AR		X X	OS +0.381MM
R97493	VALVOLA DI SCARICO	AR		X X	OS +0.762MM
7 R43409	TAPPO	2		X X	OD= 43.3MM
8 T58477	RACCORDO	1		X X	7/8"-14UNE. (ORDINARE CON R26906) APPL
9 R26906	O-RING	1		X X	19.177 X 2.464 MM
10 CD16284	TAPPO	1		X X	OD= 32.6MM, REAR
11 RE71255	TAPPO FILETTATO	AR		X X	(C) 1/8"-27NPT
12 R91889	ELEMENTO DI FERMO	16		X X	OD= 11.7MM
13 RE60005	CORPO DI ROTAZIONE	8		X X	
14 R26125	MOLLA	8		X X	
15 RE31617	ANELLO DI TENUTA	8		X X	
16 R85363	VITE AUTOFILETTANTE	18		X X	12.700 X 112 MM
17 R116515	GUARNIZIONE DELLA TESTATA	1		X X	

(A) VALVOLA DI ASPIRAZIONE

(B) VALVOLA DI SCARICO

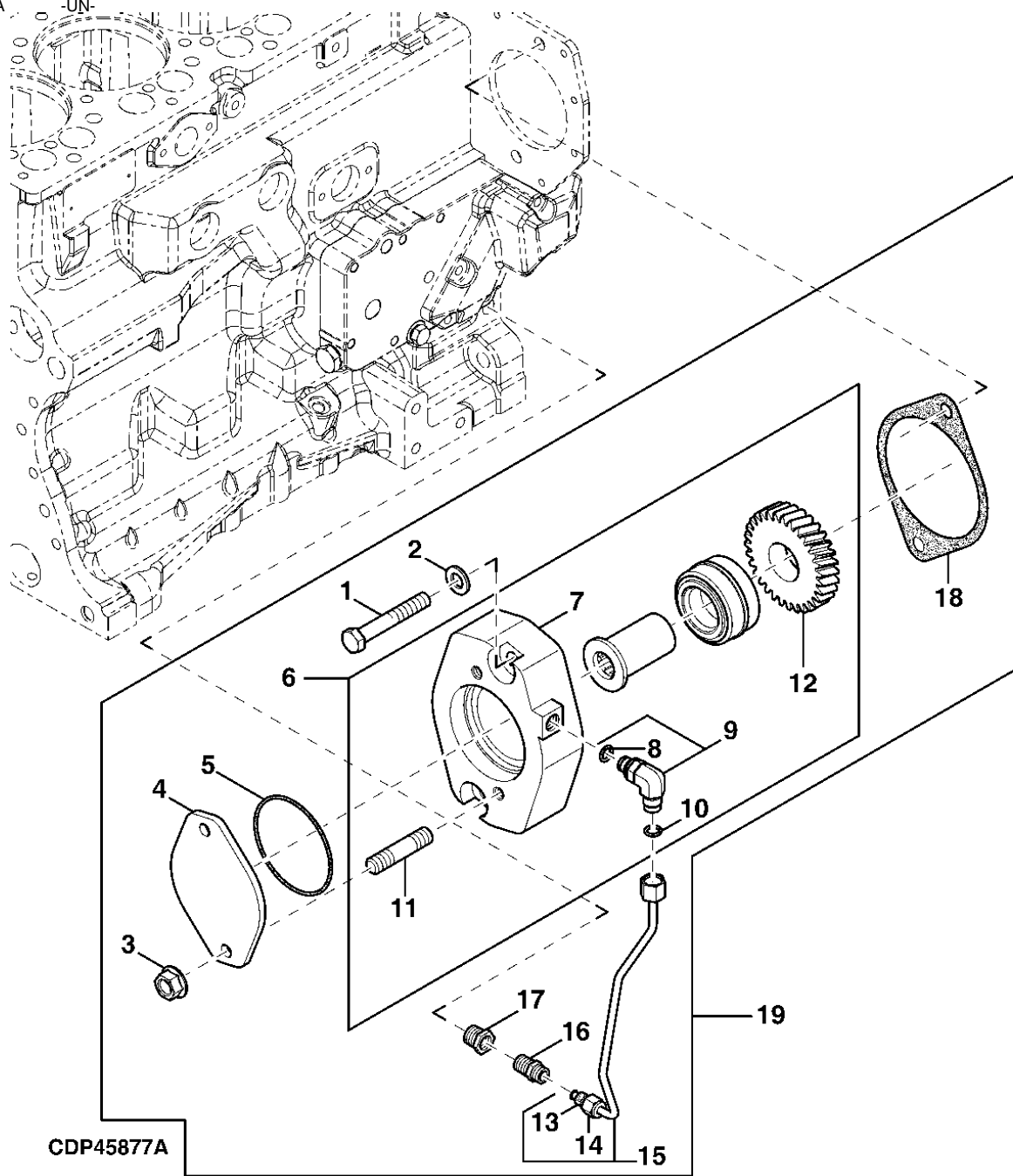
(C) CON MATERIALE DI TENUTA

21-50

MOTORI (4045TFG80-DD21680 - 4045HFG80-DD21681)

COMANDO AUSILIARIO (5201)

CDP45877A -UN-



CDP45877A

21-51

MOTORI (4045TFG80-DD21680 - 4045HFG80-DD21681)

CHIAVE NO. RICAMBIO	DESCRIZIONE	QTA	NO. SERIE MOTORE	4 4 0 0 4 4 5 5 T H	NOTE
1	19M7753	2		X X	M12 X 70
2	24M7047	2		X X	13 X 24 X 2.500 MM
3	14M7299	2		X X	M12
4	R135757	1		X X	
5	T20758	1		X X	107.620 X 2.616 MM
6	RE500824	1		X X	KIT
7	1		X X	NSEP, (MARCATO R135121) (ORDINARE RE500824)
8	51M7040	1		X X	9.300 X 2.200 MM
9	38H5015	1		X X	M12 X 1.5 X 9/16"-18UNF, (ORDINARE CON T77814)
10	T77814	1		X X	7.650 X 1.780 MM
11	42M7071	2		X X	M12 X LGTH= 60MM
12	1		X X	Z=31, NSEP, (MARCATO R134473) (ORDINARE RE500824)
13	R51936	1		X X	
14	R123593	1		X X	1/2"-24UNS
15	RE506914	1		X X	
16	R110664	1		X X	1/4"-18NPT X 1/2"-24UNS
17	15H700	1		X X	(A) 3/8"-NPT X 1/4"-18NPT
18	R522690	1		X X	
19	RE500883	1		X X	

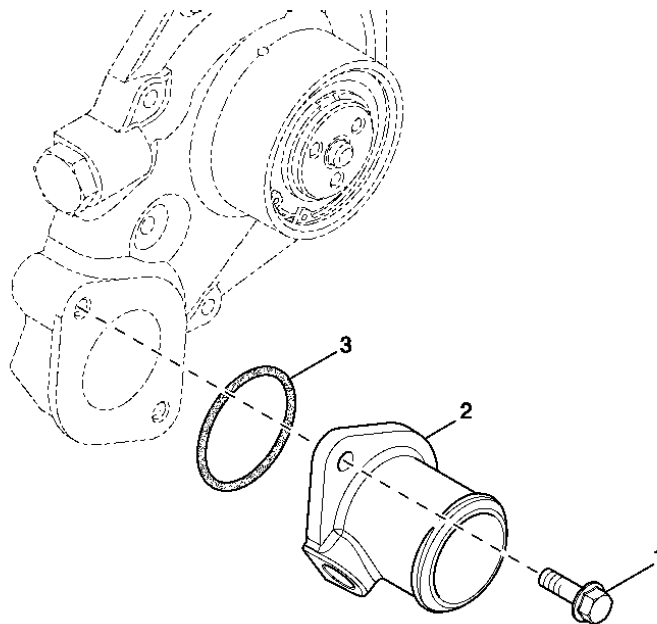
(A) CON MATERIALE DI TENUTA

21-52

MOTORI (4045TFG80-DD21680 - 4045HFG80-DD21681)

ASPIRAZIONE DEL POMPA DELL'ACQUA (5701)

CDP46338 -UN-



CDP46338

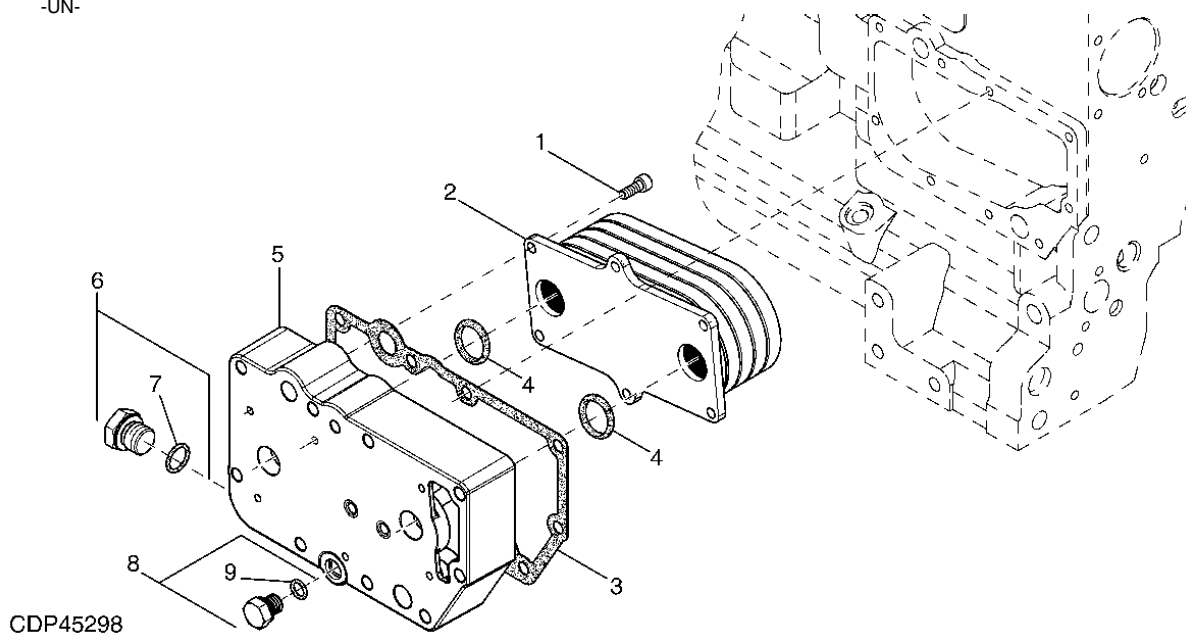
CHIAVE NO.RICAMBIO	DESCRIZIONE	QTA	NO. SERIE MOTORE	NOTE
1	19M7867 VITE	1	4 4 0 0 4 4 5 5 T H	X X M8 X 25
2	R121634 CARCASSA	1		X X
3	R89944 O-RING	1		X X 50.394 X 3.531 MM

21-53

MOTORI (4045TFG80-DD21680 - 4045HFG80-DD21681)

RADIATORE DELL'OLIO (5937)

CDP45298 -UN-



CHIAVE NO. RICAMBIO	DESCRIZIONE	QTA	NO. SERIE MOTORE	NOTE
1	RE67231 VITE	6		4 4 0 0 4 4 5 5 T H
2	RE59296 RADIATORE DELL'OLIO	1		X X (A) M6 X 16 X X (B)
3	R123501 GUARNIZIONE	1		X X
4	T122075 O-RING	2		X X 29.820 X 2.616 MM
5	R504283 CARCASSA	1		X X TK= 33MM
6	RE46685 TAPPO	1		X X M18 X 1.5
7	51M7043 O-RING	1		X X 15.300 X 2.200 MM
8	RE46686 TAPPO	1		X X M12 X 1.5
9	51M7040 O-RING	1		X X 9.300 X 2.200 MM

(A) CON MATERIALE DI TENUTA

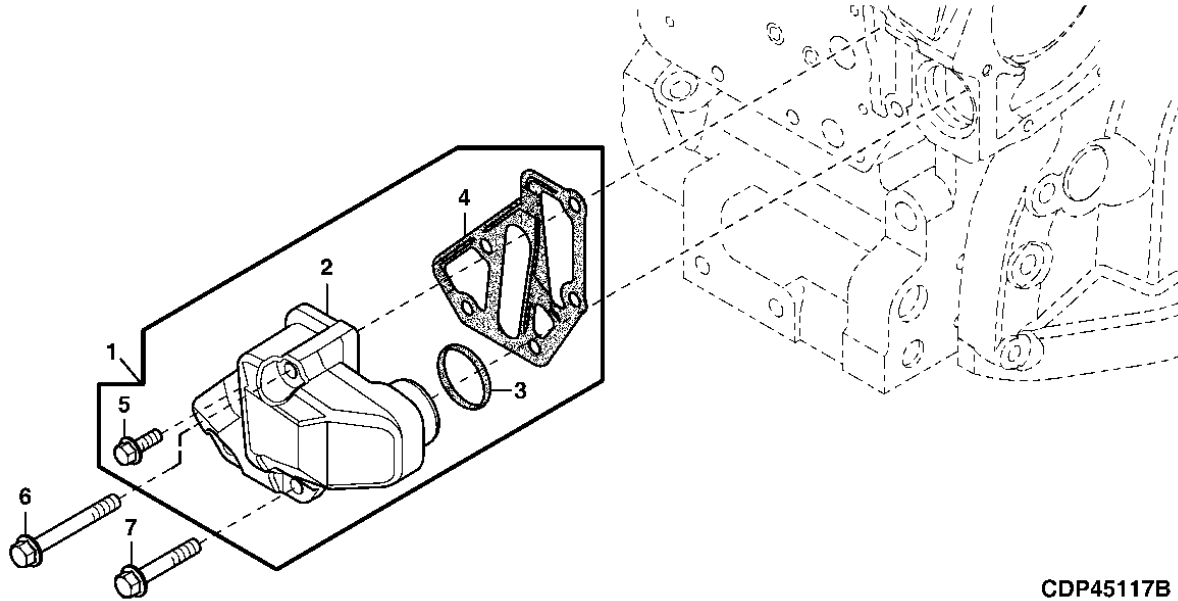
(B) 5 PIASTRE

21-54

MOTORI (4045TFG80-DD21680 - 4045HFG80-DD21681)

CARASSA INTERMEDIA (RADIATORE DELL'OLIO / POMPA DELL'ACQUA) (5937)

CDP45117B -UN-



CDP45117B

CHIAVE NO. RICAMBIO	DESCRIZIONE	QTA	NO. SERIE MOTORE	NOTE
1	RE508599	1	4 4	
2	1	0 0	
3	R504734	1	4 4	
4	R501428	1	5 5	
5	RE67238	1	T H	
6	19M7970	2		
7	19M7902	2		

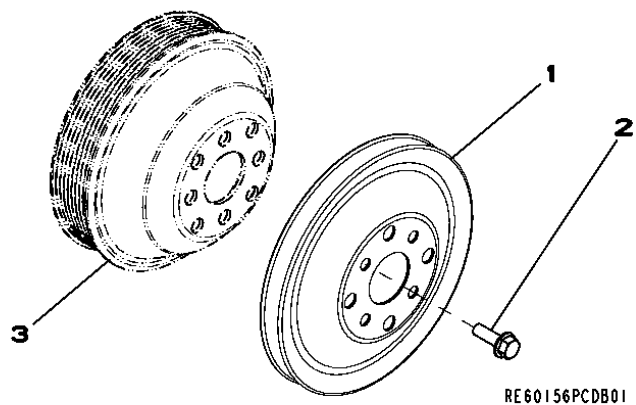
(A) CON MATERIALE DI TENUTA

21-55

MOTORI (4045TFG80-DD21680 - 4045HFG80-DD21681)

COMANDO AUSILIARIO (6001)

RE60156PCDB01 -UN-



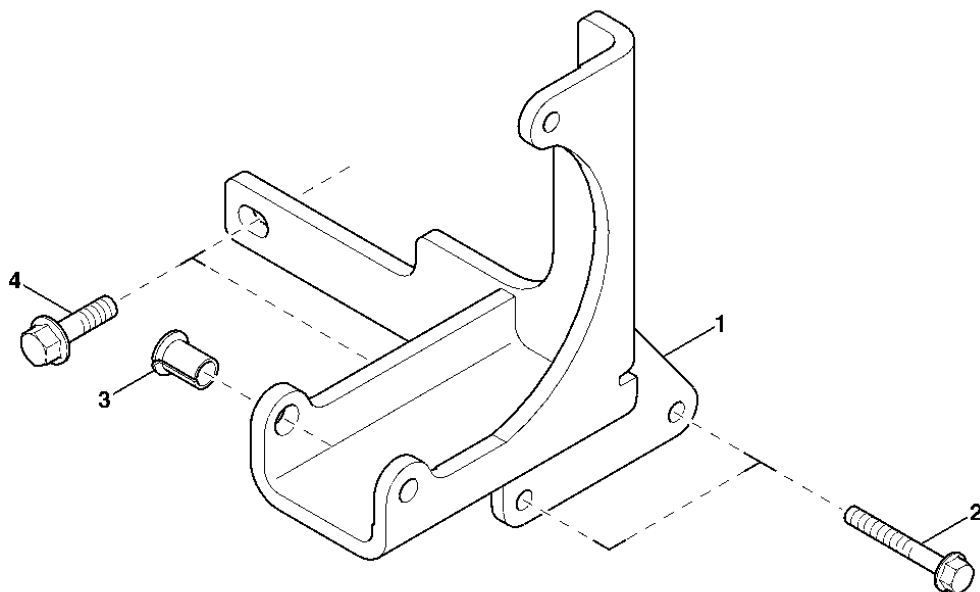
CHIAVE NO. RICAMBIO	DESCRIZIONE	QTA	NO. SERIE MOTORE	NOTE
1	R123627 PULEGGIA	1		4 4 0 0 4 4 5 5 T H
2	19M7867 VITE	4		X X OD= 183MM X X M8 X 25
3 PULEGGIA	1		X X (OPTION CODE 8600)

21-56

MOTORI (4045TFG80-DD21680 - 4045HFG80-DD21681)

STAFFE ALTERNATORE (6213)

CDP47002A -UN-



CDP47002A

CHIAVE	NO. RICAMBIO	DESCRIZIONE	QTA	NO. SERIE MOTORE	NOTE
1	RE504407	STAFFA	1	4 4 0 0 4 4 5 5 T H	
2	19M7801	VITE	2	X X	M8 X 60
3	R100377	BOCCOLA	1	X X	
4	19M7785	VITE	2	X X	M10 X 25

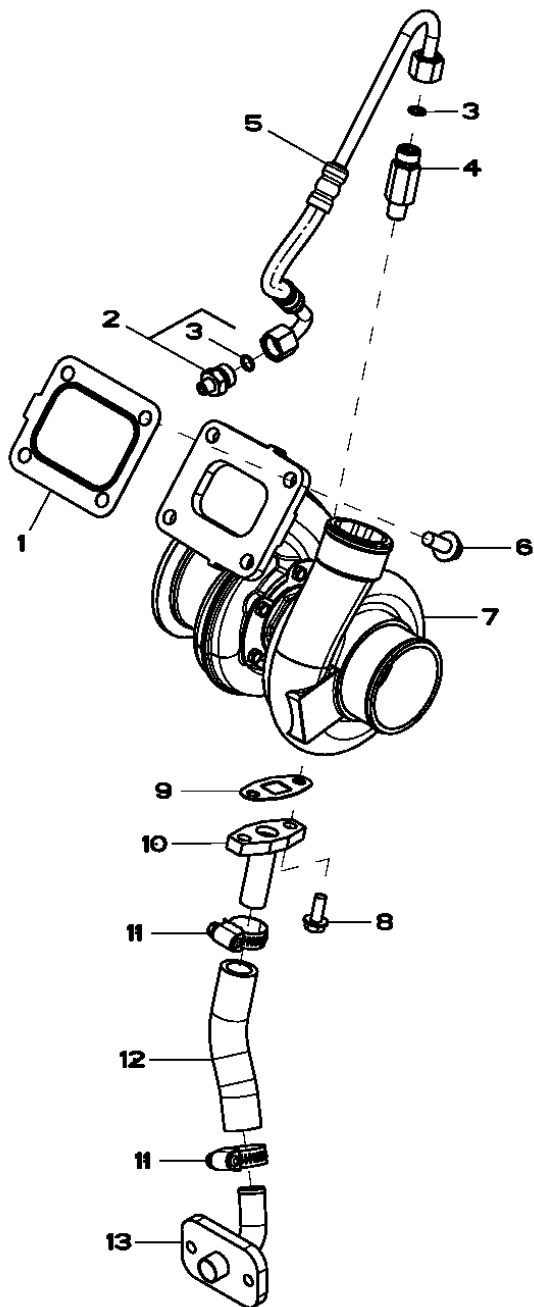
MEMORANDA

21-58

MOTORI (4045TFG80-DD21680 - 4045HFG80-DD21681)

TURBO-SOVRALIMENTATORE (65SQ)

RE531938PCDB01 -UN-



RE531938PCDB01

21-59

MOTORI (4045TFG80-DD21680 - 4045HFG80-DD21681)

CHIAVE NO. RICAMBIO	DESCRIZIONE	QTA	NO. SERIE MOTORE	4 4	NOTE
				T H	
1	R92097	1		X X	
2	RE521531	1		X X	(A) 1/2"-14NPTF, LGTH= 48MM
3	R63548	1		X X	9.246 X 1.778 MM
4	RE518109	1		X X	(ORDINARE CON R63548)
5	RE529859	1		X X	
6	19M7785	4		X X	M10 X 25
7	RE532282	1		X X	
8	19M8062	2		X X	M8 X 20
9	R123570	1		X X	
10	RE60003	1		X X	
11	RE65978	2		X X	
12	R104536	1		X X	
13	RE504845	1		X X	

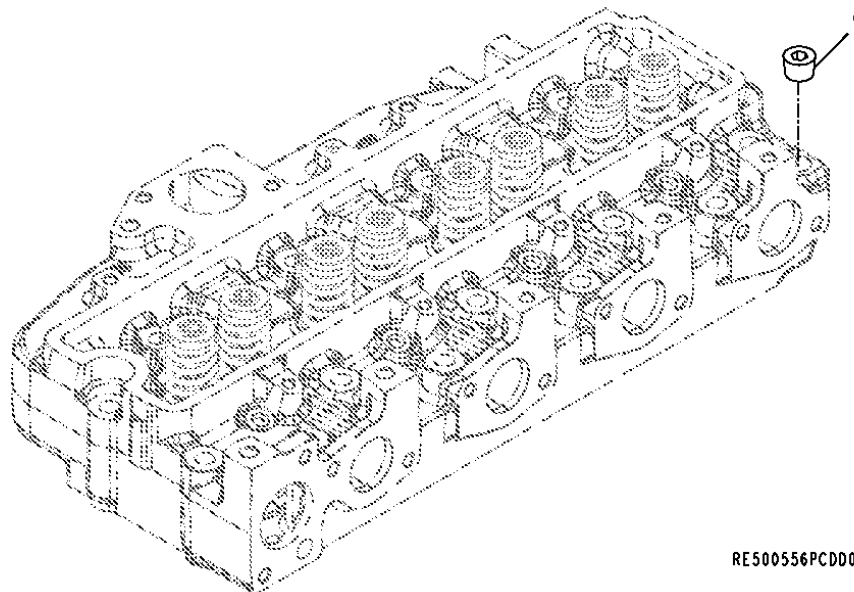
(A) CON MATERIALE DI TENUTA

21-60

MOTORI (4045TFG80-DD21680 - 4045HFG80-DD21681)

INTERRUTTORE DI TEMPERATURA (6698)

RE500556PCDD02 -UN-



RE500556PCDD02

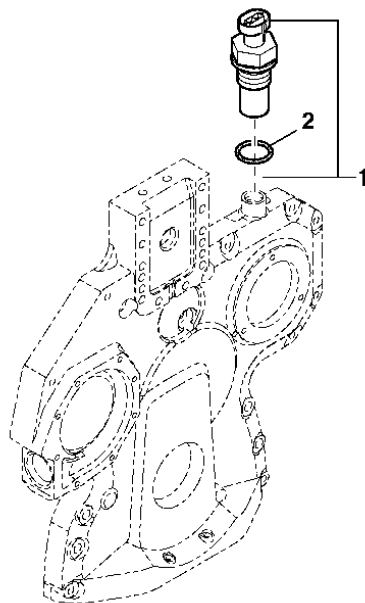
CHIAVE NO. RICAMBIO	DESCRIZIONE	QTA	NO. SERIE MOTORE	NOTE
1 15H584	TAPPO FILETTATO	1	4 4 0 0 4 4 5 5 T H	X X

21-61

MOTORI (4045TFG80-DD21680 - 4045HFG80-DD21681)

SENSORE DEL MOTORE (6701)

CDP46073 -UN-



CDP46073

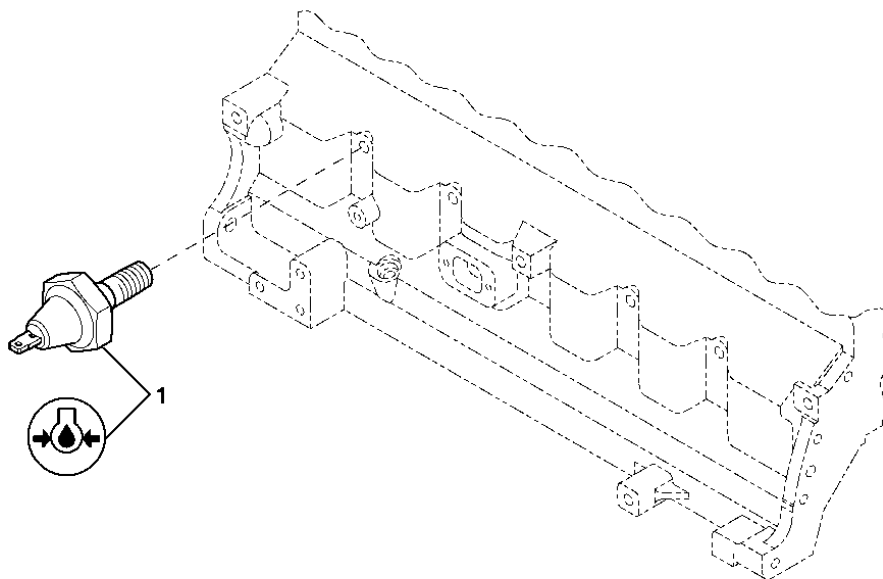
CHIAVE NO. RICAMBIO	DESCRIZIONE	QTA	NO. SERIE MOTORE	NOTE
1	RE519144 SENSORE	1	4 4 0 0 4 4 5 5 T H	X X M20 X 1.5
2	51M7044 O-RING	1		X X 17.300 X 2.200 MM

21-62

MOTORI (4045TFG80-DD21680 - 4045HFG80-DD21681)

MANOCONTATTO, OLIO (7604)

CDP45113A -UN-



CDP45113A

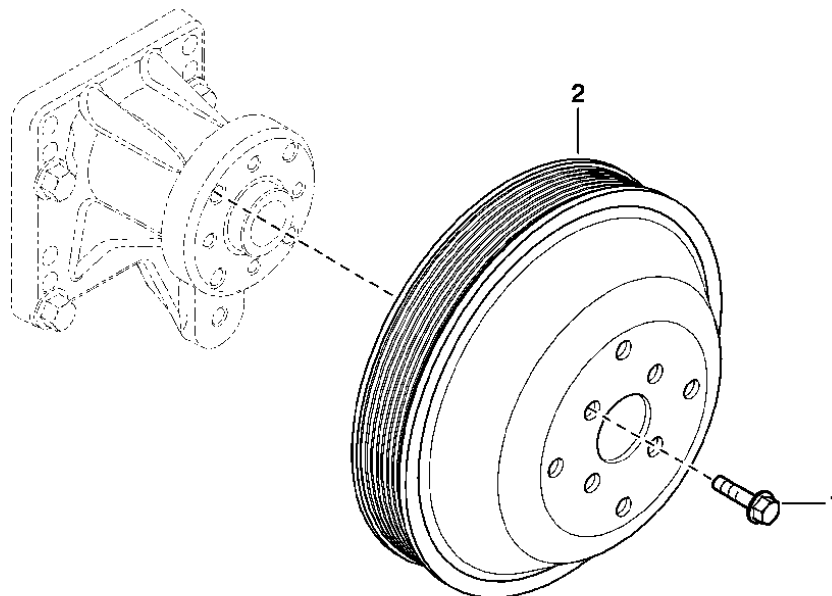
CHIAVE NO. RICAMBIO	DESCRIZIONE	QTA	NO. SERIE MOTORE	NOTE
1 AT85174	INTERRUTTORE	1	4 4 0 0 4 4 5 5 T H	X X 1/8"-27NPT , 12V - 24V

21-63

MOTORI (4045TFG80-DD21680 - 4045HFG80-DD21681)

PULEGGIA VENTOLA (8601)

CD42768A -UN-



CD42768A

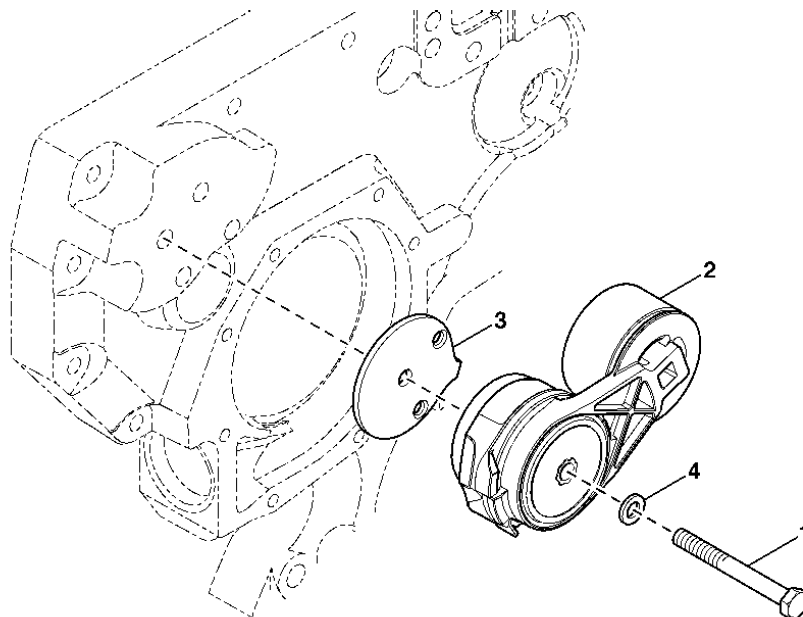
CHIAVE NO. RICAMBIO	DESCRIZIONE	QTA	NO. SERIE MOTORE	NOTE
1	19M7784 VITE	4	4 4 0 0 4 4 5 5 T H	X X M10 X 20
2	R128658 PULEGGIA	1		X X OD= 145MM

21-64

MOTORI (4045TFG80-DD21680 - 4045HFG80-DD21681)

TENDITORE AUTOMATICO (8701)

CDP46435 -UN-



CDP46435

CHIAVE NO. RICAMBIO	DESCRIZIONE	QTA	NO. SERIE MOTORE	NOTE
1	19M8183 VITE AUTOFILETTANTE	1	4 4 0 0 4 4 5 5 T H	X X M10 X 90
2	RE518097 TENDITORE	1		X X
3	R518210 DISTANZIALE	1		X X
4	24M7106 RONDELLA	1		X X 10 X 18 X 2.500 MM

21-65

MOTORI (4045TFG80-DD21680 - 4045HFG80-DD21681)

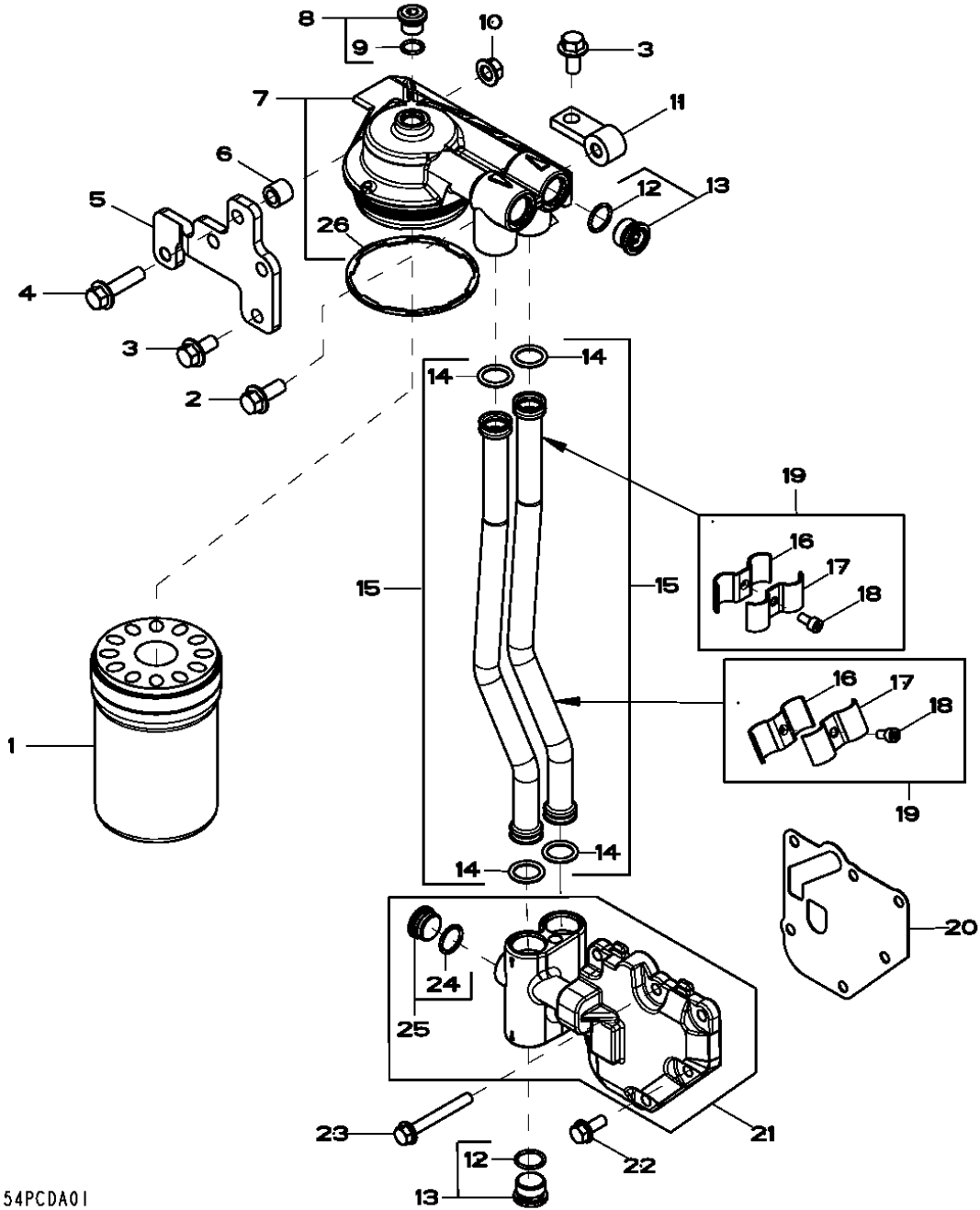
MEMORANDA

21-66

MOTORI (4045TFG80-DD21680 - 4045HFG80-DD21681)

FILTRO OLIO, ADATTATORE, TUBAZIONE DELL'OLIO (8892)

RE536954PCDA01 -UN-



RE536954PCDA01

QUESTO ELENCO RICAMBI CONTINUA

21-67

MOTORI (4045TFG80-DD21680 - 4045HFG80-DD21681)

CHIAVE NO. RICAMBIO	DESCRIZIONE	QTA	NO. SERIE MOTORE	4 4 0 0 4 4 5 5 T H	NOTE
1	RE504836	FILTRO OLIO	1		X X
2	19M7785	VITE	1		X X M10 X 25
3	19M7784	VITE	4		X X M10 X 20
4	19M7804	VITE	1		X X M10 X 40
5	R134971	STAFFA	1		X X
6	28H865	BOCCOLA	1		X X 10.744 X 17.145 X 14.275 MM
7	RE504563	TESTA DEL FILTRO	1		X X (INCLUSE R502513)
8	RE52242	TAPPO SCARICO	1		X X
9	51M7042	O-RING	1		X X 13.300 X 2.200 MM
10	14M7296	DADO CON BATTUTA	1		X X M10
11	R134974	SUPPORTO	1		X X
12	51M7045	O-RING	AR		X X 19.300 X 2.200 MM
13	RE505232	TAPPO	4		X X
14	R518507	O-RING	2		X X 19.790 X 3.580 MM
15	RE520400	TUBO	2		X X
16	SEMIFASCETTA	2		X X (ORDINARE RE520368) NSEP,
17	SEMIFASCETTA	2		X X (ORDINARE RE520368) NSEP,
18	19M8618	VITE	1		X X M6 X 12
19	RE520368	SEMIFASCETTA	2		X X INCL KEYS 16,17,18
20	R516287	GUARNIZIONE	1		X X
21	RE518989	RACCORDO ADATTATORE	1		X X
22	RE67238	VITE	1		X X (A) M8 X 20
23	19M7802	VITE	5		X X M8 X 65
24	51M7045	O-RING	AR		X X 19.300 X 2.200 MM
25	RE518788	TAPPO	3		X X
26	R502513	ANELLO DI TENUTA	1		X X

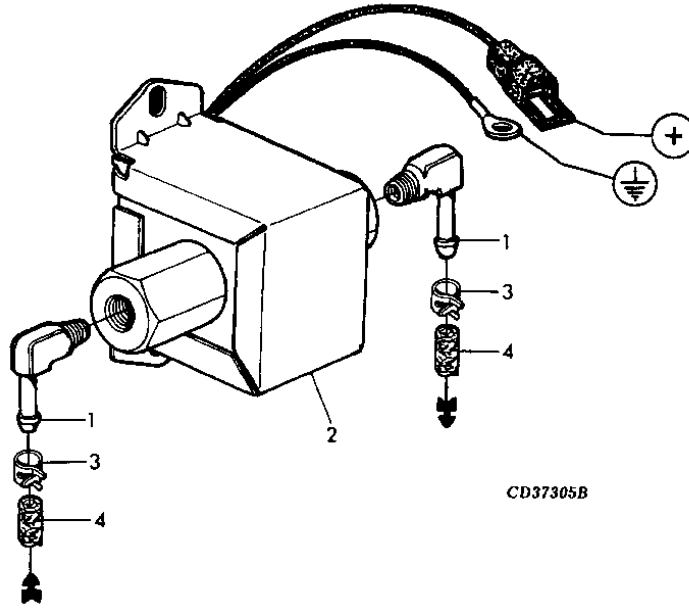
(A) CON MATERIALE DI TENUTA

21-68

MOTORI (4045TFG80-DD21680 - 4045HFG80-DD21681)

POMPA D'ALIMENTAZIONE ELETTRICA (ACCESSORI) (9123)

CD37305B -UN-



CD37305B

CHIAVE	NO. RICAMBIO	DESCRIZIONE	QTA	NO. SERIE MOTORE	NOTE
1	H32572	RACCORDI PER TUBATURA	2	4 4	
2	AH130127	POMPA	1	0 0	
3	L112347	FASCETTA METALLICA	2	4 4	
4	L65382	TUBO FLESSIBILE	AR	5 5	
				T H	
					X X 1/8"-27NPTF X OD 6.4MM
					X X 12V, 38 L/H - 20 KPA (0.2 BAR) , (12V, 21 GPH - 2.9 PSI)
					X X (A) LGTH= 10M

(A) TAGLIARE SU MISURE

21-69

MOTORI (4045TFG80-DD21680 - 4045HFG80-DD21681)

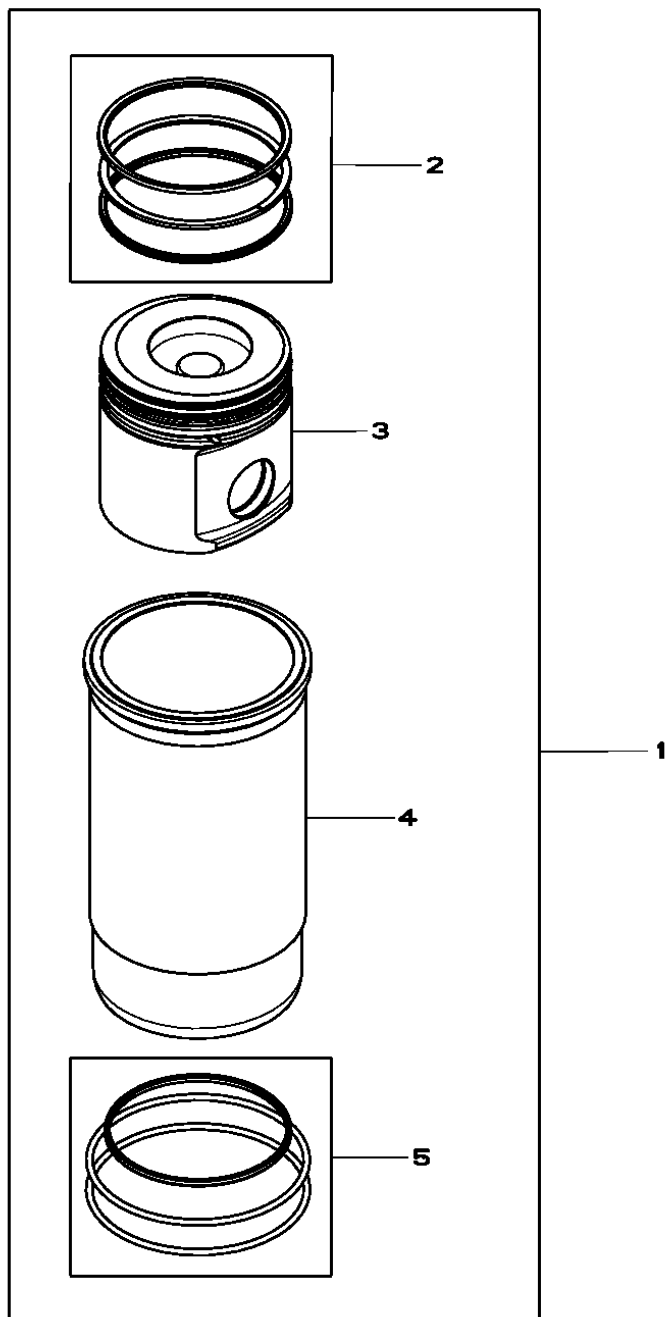
MEMORANDA

21-70

MOTORI (4045TFG80-DD21680 - 4045HFG80-DD21681)

PISTONE / CAMICIA - SERIE PEZZI (9901)

RE536156PCDA01 -UN-



RE536156PCDA01

21-71

MOTORI (4045TFG80-DD21680 - 4045HFG80-DD21681)

CHIAVE NO. RICAMBIO	DESCRIZIONE	QTA	NO. SERIE MOTORE	4 4 0 0 4 4 5 5 T H	NOTE
1	RE536156	GRUPPO PISTONE E CAMICIA	4	X X (A)	
2	RE507852	SERIE SEGMENTI DEL PISTONE	1	X X PACKG (3)	
3	PISTONE	1	X X NSEP, (MARCATO RE532136) (ORDINARE RE536156)	
4	CAMICIA MOTORE	1	X X NSEP, (ORDINARE RE536156)	
5	AR65507	SERIE ANELLI O-R	1	X X PACKG (3)	

(A) INCLUDE ISTRUZIONI

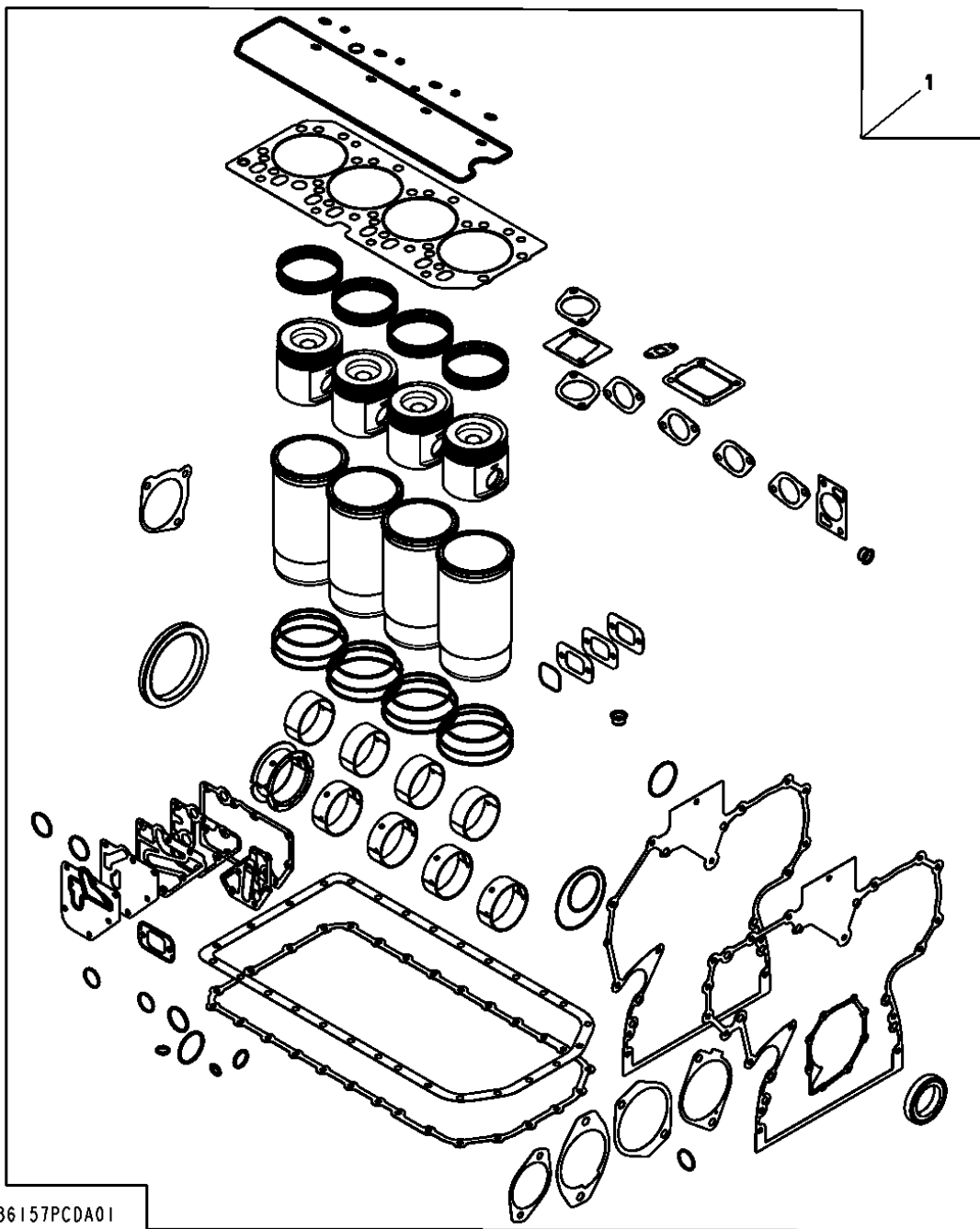
21-72

MOTORI (4045TFG80-DD21680 - 4045HFG80-DD21681)

KIT RIPARAZIONE MOTORE (9901)

RE536157PCDA01

-UN-



RE536157PCDA01

21-73

MOTORI (4045TFG80-DD21680 - 4045HFG80-DD21681)

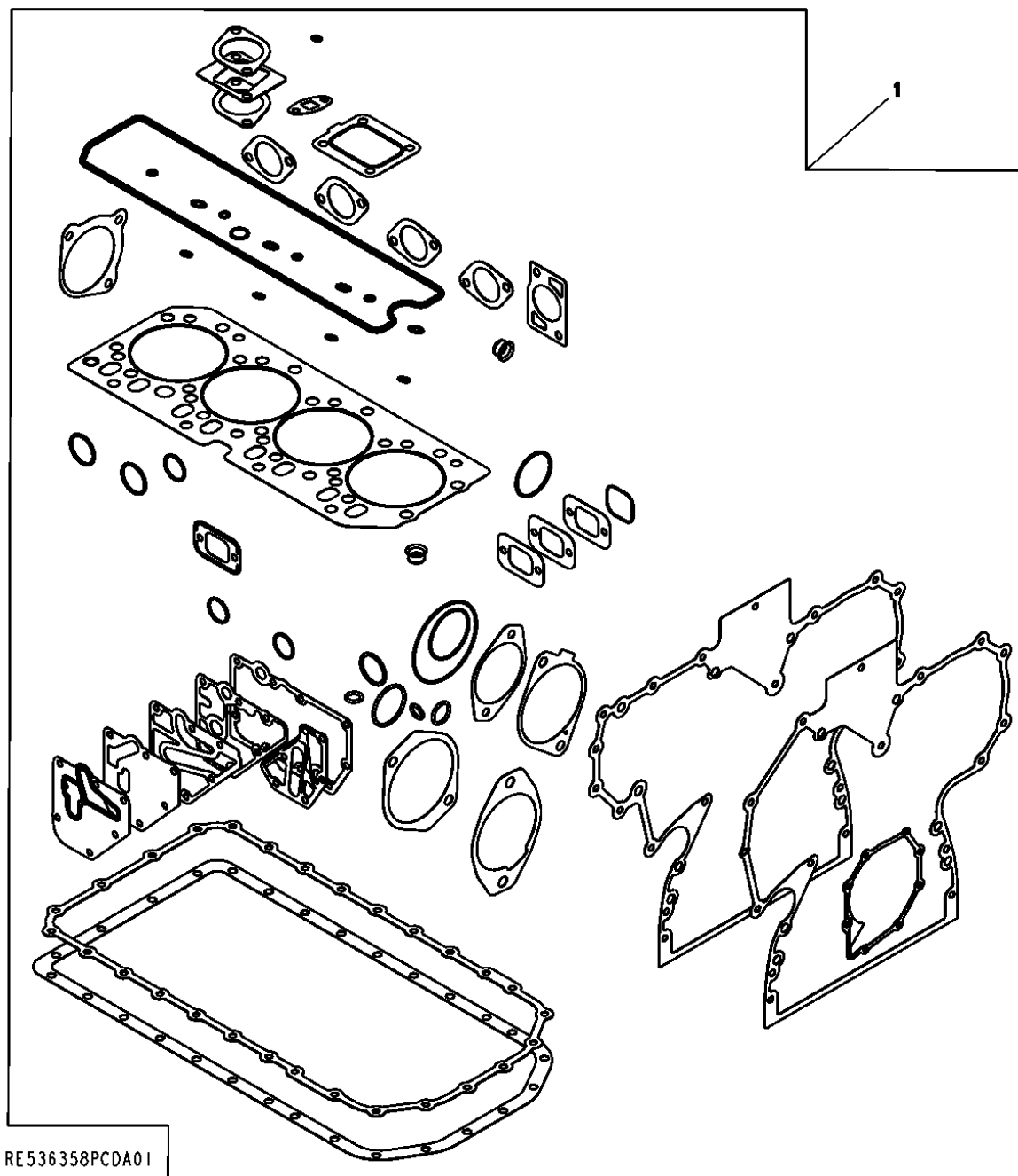
<i>CHIAVE NO. RICAMBIO</i>	<i>DESCRIZIONE</i>	<i>QTA</i>	<i>NO. SERIE MOTORE</i>	<i>NOTE</i>
1 RE536157	KIT RIPARAZIONE MOTORE	1	4 4 0 0 4 4 5 5 T H	X X

21-74

MOTORI (4045TFG80-DD21680 - 4045HFG80-DD21681)

KIT GUARNIZIONI DI TENUTA MOTORE (9901)

RE536358PCDA01 -UN-



RE536358PCDA01

21-75

MOTORI (4045TFG80-DD21680 - 4045HFG80-DD21681)

<i>CHIAVE NO. RICAMBIO</i>	<i>DESCRIZIONE</i>	<i>QTA</i>	<i>NO. SERIE MOTORE</i>	<i>NOTE</i>
1 RE536358	CORREDO GUARNIZIONI	1	4 4 0 0 4 4 5 5 T H	X X (ORDINARE CON RE536257)

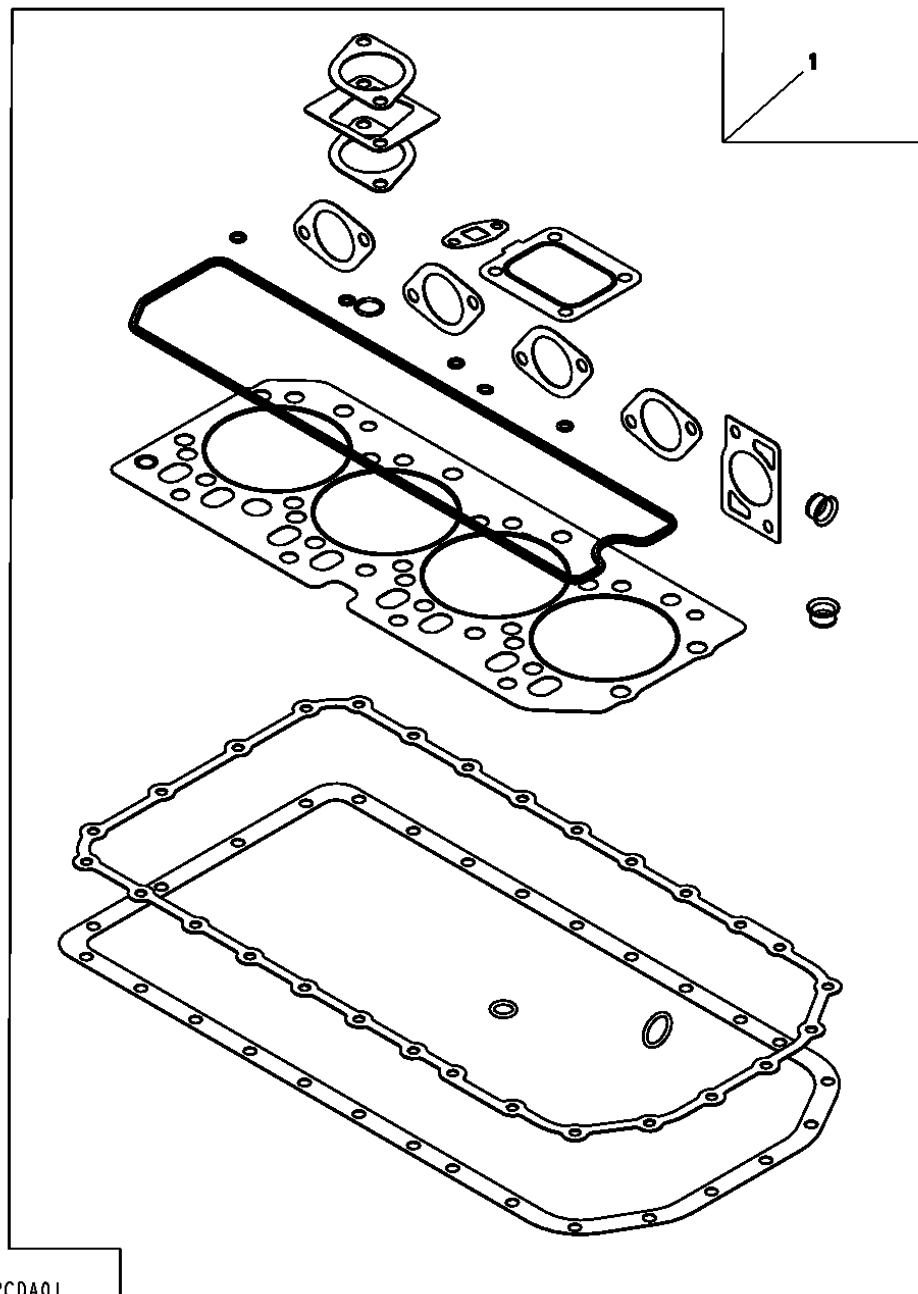
21-76

MOTORI (4045TFG80-DD21680 - 4045HFG80-DD21681)

KIT GUARNIZIONI DI TENUTA - TESTATA DEL MOTORE / COPPA DEL L'OLIO (9901)

RE536376PCDA01

-UN-



RE536376PCDA01

21-77

MOTORI (4045TFG80-DD21680 - 4045HFG80-DD21681)

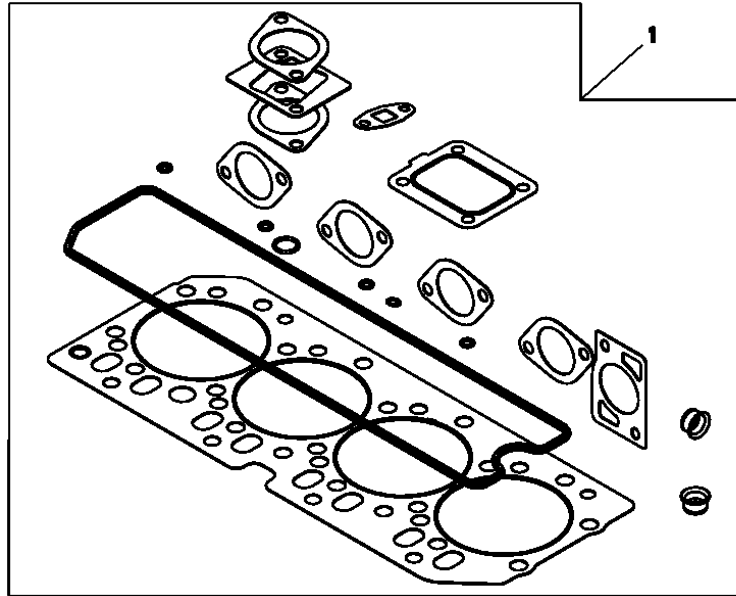
<i>CHIAVE NO. RICAMBIO</i>	<i>DESCRIZIONE</i>	<i>QTA</i>	<i>NO. SERIE MOTORE</i>	<i>NOTE</i>
1 RE536376	CORREDO GUARNIZIONI	1	4 4 0 0 4 4 5 5 T H	X X (ORDINARE CON RE536257)

21-78

MOTORI (4045TFG80-DD21680 - 4045HFG80-DD21681)

KIT GUARNIZIONI DI TENUTA - TESTATA DEL MOTORE (9901)

RE536373PCDA01 -UN-



RE536373PCDA01

4 4
0 0
4 4
5 5
T H

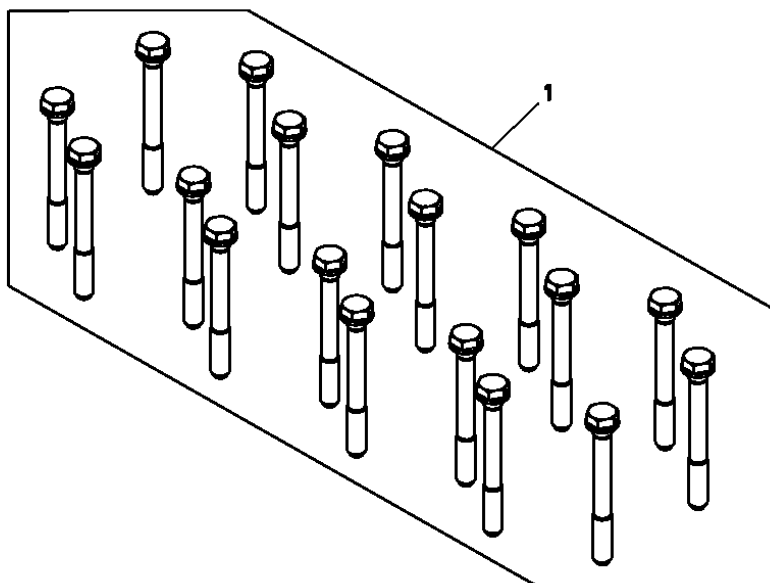
CHIAVE NO. RICAMBIO	DESCRIZIONE	QTA	NO. SERIE MOTORE	NOTE
1 RE536373	CORREDO GUARNIZIONI	1	4 4 0 0 4 4 5 5 T H	X X (ORDINARE CON RE536257)

21-79

MOTORI (4045TFG80-DD21680 - 4045HFG80-DD21681)

VITE - TESTATA DEL MOTORE (9901)

RE536257PCDA01 -UN-



RE536257PCDA01

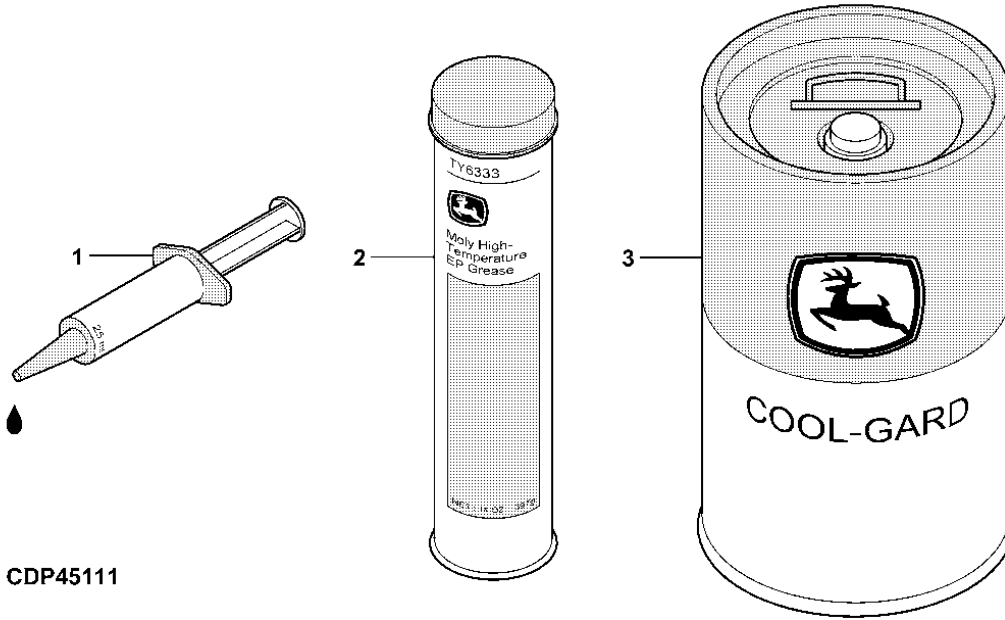
CHIAVE NO. RICAMBIO	DESCRIZIONE	QTA	NO. SERIE MOTORE	NOTE
1	RE536257 KIT VITE	1	4 4 0 0 4 4 5 5 T H	X X

21-80

MOTORI (4045TFG80-DD21680 - 4045HFG80-DD21681)

GUARNIZIONE LIQUIDA, GRASSO PER BOCCOLA DEL'ALBERO A CAMMA, LIQUIDO DI RAFFREDDAMENTO (9901)

CDP45111 -UN-



CDP45111

CHIAVE NO. RICAMBIO	DESCRIZIONE	QTA	NO. SERIE MOTORE	NOTE
1	DD15664	MATERIALE DI TENUTA	AR	X X (A)
2	TY6333	GRASSO	AR	X X (B)
3	EPH76215-005	COOL-GARD TM	AR	X X (C) 5L
	EPH76215-020	COOL-GARD TM	AR	X X (C) 20L
	EPH76215-200	COOL-GARD TM	AR	X X (C) 200L

(A) GUARNIZIONE LIQUIDA

(B) GRASSO PER BOCCOLA DEL'ALBERO A CAMMA

(C) LIQUIDO DI RAFFREDDAMENTO

INDICE NUMERICO

NO.RICAMBIO	CHIAVE	PAGINA	NO.RICAMBIO	CHIAVE	PAGINA	NO.RICAMBIO	CHIAVE	PAGINA
AH130127	2	20-64	RE42713	4	20-48	RE503242	4	21-9
AH130127	2	21-68	RE44574	2	20-4	RE503357	5	20-25
AL110505	3	20-23	RE44574	3	20-44	RE503357	5	21-25
AL110505	3	20-25	RE44574	6	20-44	RE503664	2	21-17
AL110505	3	21-23	RE44574	18	20-69	RE503664	3	21-17
AL110505	3	21-25	RE44574	2	21-4	RE503664	5	21-17
AR65507	11	20-45	RE44574	1	21-40	RE503727	3	20-63
AR65507	3	21-43	RE46684	5	20-14	RE503727	20	20-63
AR65507	5	21-71	RE46684	5	21-15	RE504407	1	20-56
AR85519	20	20-7	RE46685	8	20-37	RE504407	1	21-56
AR85519	21	21-7	RE46685	8	20-39	RE504563	7	21-67
AR85519	21	21-9	RE46685	6	20-43	RE504613	8	20-12
AT13740	27	20-43	RE46685	6	20-54	RE504613	8	21-13
AT85174	1	20-59	RE46685	18	21-35	RE50467	5	20-27
AT85174	1	21-62	RE46685	6	21-53	RE50467	1	20-30
A364R	12	20-37	RE46686	8	20-27	RE50467	7	21-29
A364R	12	20-39	RE46686	13	20-29	RE504836	1	21-67
A364R	23	21-35	RE46686	8	20-54	RE504845	13	21-59
A4827R	17	20-69	RE46686	17	21-29	RE504914	2	20-47
CD15466	12	20-45	RE46686	8	21-53	RE504914	5	21-46
CD16284	3	20-48	RE46687	5	20-12	RE505232	12	20-63
CD16284	10	21-49	RE46687	5	21-13	RE505232	13	21-67
DD15664	1	20-32	RE500000	1	20-45	RE505264	3	20-17
DD15664	3	20-33	RE500002	1	20-45	RE505264	3	21-18
DD15664	1	20-67	RE500002	8	21-43	RE505501	31	20-37
DD15664	34	20-69	RE500005	6	20-1	RE505501	31	20-39
DD15664	35	20-69	RE500044	16	21-29	RE505501	28	20-43
DD15664	36	20-69	RE500168	1	21-32	RE505501	13	21-39
DD15664	1	20-72	RE500448	8	20-40	RE505981	7	20-37
DD15664	1	21-30	RE500448	10	21-37	RE505981	7	20-39
DD15664	3	21-31	RE500449	8	20-40	RE505981	19	21-35
DD15664	1	21-80	RE500449	10	21-37	RE506195	3	20-44
EPH76215-005	3	20-72	RE500539	2	20-16	RE506195	1	21-40
EPH76215-005	3	21-80	RE500539	3	20-16	RE506589	2	20-25
EPH76215-020	3	20-72	RE500539	5	20-16	RE506589	5	20-25
EPH76215-020	3	21-80	RE500819	2	20-23	RE506589	7	20-25
EPH76215-200	3	20-72	RE500819	5	20-23	RE506589	2	21-25
EPH76215-200	3	21-80	RE500819	7	20-23	RE506589	5	21-25
E1343FN	4	21-17	RE500819	2	21-23	RE506589	7	21-25
H23125	1	20-1	RE500819	5	21-23	RE506914	15	20-51
H23125	1	21-1	RE500819	7	21-23	RE506914	15	21-51
H32572	1	20-64	RE500824	6	20-51	RE507807	26	20-43
H32572	1	21-68	RE500824	7	20-51	RE507807	24	21-39
H80753	4	20-16	RE500824	12	20-51	RE507852	4	21-43
L112347	3	20-64	RE500824	6	21-51	RE507852	2	21-71
L112347	11	21-7	RE500824	7	21-51	RE508185	4	20-43
L112347	11	21-9	RE500824	12	21-51	RE508185	2	21-39
L112347	3	21-68	RE500883	19	20-51	RE508317	5	20-46
L65382	4	20-64	RE500883	19	21-51	RE508317	8	21-45
L65382	4	21-68	RE501654	9	20-27	RE508566	16	20-37
L65383	12	21-7	RE501895	2	21-12	RE508566	16	20-39
L65383	12	21-9	RE501911	5	20-23	RE508566	26	21-35
M41029	4	20-45	RE501911	5	21-23	RE508599	1	20-55
M41029	7	21-43	RE501912	7	20-23	RE508599	2	20-55
RE19797	11	20-7	RE501912	7	21-23	RE508599	1	21-54
RE19797	13	20-7	RE502448	2	20-40	RE508599	2	21-54
RE19797	30	21-7	RE502448	8	20-40	RE508815	8	20-23
RE19797	30	21-9	RE502448	2	21-37	RE508815	8	20-25
RE19799	12	20-7	RE502448	10	21-37	RE508815	8	21-23
RE19799	13	20-7	RE502449	1	20-40	RE508815	8	21-25
RE19799	36	21-7	RE502449	8	20-40	RE508932	8	20-32
RE19799	36	21-9	RE502449	1	21-37	RE508932	8	21-30
RE31617	4	20-49	RE502449	10	21-37	RE509080	1	20-26
RE31617	15	21-49	RE502668	2	21-33	RE509080	1	21-26
RE42006	2	20-19	RE502747	6	20-10	RE515314	10	20-37
RE42713	3	20-4	RE503242	1	20-9	RE515314	13	20-37
RE42713	24	20-43	RE503242	4	21-7	RE515314	10	20-39

INDICE NUMERICO - CONTINUAZIONE

NO.RICAMBIO	CHIAVE	PAGINA	NO.RICAMBIO	CHIAVE	PAGINA	NO.RICAMBIO	CHIAVE	PAGINA
RE515314	13	20-39	RE520539	5	21-1	RE536257	1	21-78
RE515314	20	21-35	RE520589	9	20-45	RE536257	1	21-79
RE515314	24	21-35	RE520835	7	20-45	RE536358	1	21-75
RE516340	6	20-37	RE520835	9	20-45	RE536373	1	21-78
RE516340	6	20-39	RE520835	10	20-45	RE536376	1	21-77
RE516340	1	20-44	RE521531	2	21-59	RE537550	1	21-7
RE516340	3	20-44	RE521848	1	20-43	RE537556	1	21-9
RE516340	19	20-69	RE521848	1	20-67	RE537976	1	21-29
RE516340	9	21-35	RE522076	1	20-15	RE538083	15	21-7
RE516340	1	21-40	RE522076	1	21-16	RE538083	15	21-9
RE51650	6	20-29	RE52242	1	20-63	RE538101	4	21-29
RE51650	18	20-29	RE52242	8	21-67	RE538158	13	21-29
RE51650	19	20-29	RE524227	18	20-69	RE56369	27	20-37
RE51650	20	20-29	RE526057	19	21-29	RE56369	27	20-39
RE51650	21	20-29	RE526670	34	20-69	RE56369	29	21-35
RE51650	22	20-29	RE526671	35	20-69	RE56375	10	20-43
RE51650	23	20-29	RE526834	4	20-29	RE57234	2	20-48
RE51650	24	20-29	RE526834	7	20-29	RE57836	1	20-57
RE51650	25	20-29	RE526834	8	20-29	RE59296	2	20-54
RE51650	26	20-29	RE526834	10	20-29	RE59296	2	21-53
RE51650	27	20-29	RE526834	14	20-29	RE59447	7	20-7
RE51650	28	20-29	RE526834	17	20-29	RE59448	8	20-7
RE51650	29	20-29	RE526834	2	21-29	RE59449	9	20-7
RE51650	5	21-29	RE526992	1	20-71	RE59450	10	20-7
RE516512	3	21-29	RE527042	1	20-67	RE59754	8	20-63
RE516513	9	20-29	RE527042	36	20-69	RE59810	6	20-39
RE516513	6	21-29	RE529859	5	21-59	RE59810	19	20-69
RE516553	2	20-29	RE530778	32	21-7	RE60003	10	21-59
RE516553	18	20-29	RE530778	32	21-9	RE60005	2	20-49
RE516553	20	20-29	RE530779	33	21-7	RE60005	13	21-49
RE516553	25	20-29	RE530779	33	21-9	RE60021	5	20-27
RE516553	26	20-29	RE530780	35	21-7	RE60021	3	20-29
RE516553	29	20-29	RE530780	35	21-9	RE60021	16	20-29
RE516553	8	21-29	RE530781	34	21-7	RE60021	25	20-29
RE516672	1	20-37	RE530781	34	21-9	RE60021	26	20-29
RE516672	1	20-39	RE531088	1	21-49	RE60021	27	20-29
RE517370	4	20-37	RE531088	2	21-49	RE60028	18	21-7
RE517370	4	20-39	RE531748	4	21-39	RE60028	18	21-9
RE517370	3	21-35	RE531802	25	21-7	RE60029	21	20-7
RE518097	2	20-61	RE531802	25	21-9	RE60029	4	20-27
RE518097	2	21-64	RE531804	20	21-7	RE60030	6	21-7
RE518109	4	21-59	RE531804	20	21-9	RE60030	6	21-9
RE518788	25	21-67	RE531805	29	21-7	RE60071	4	20-11
RE518989	21	21-67	RE531805	29	21-9	RE60071	7	21-11
RE519021	1	20-7	RE532136	5	21-43	RE60071	3	21-12
RE519144	1	20-58	RE532136	3	21-71	RE60854	5	20-29
RE519144	1	21-61	RE532282	7	21-59	RE60854	14	20-29
RE519569	1	20-8	RE532472	1	20-5	RE60854	25	20-29
RE519736	1	20-46	RE532472	1	21-5	RE60854	26	20-29
RE519736	1	21-45	RE532941	1	20-37	RE60854	27	20-29
RE519745	14	20-63	RE532941	2	20-37	RE60854	9	21-29
RE519975	2	20-23	RE532941	1	20-39	RE63674	2	20-43
RE519975	2	20-25	RE532941	2	20-39	RE63674	14	21-39
RE519975	9	20-25	RE532941	1	21-35	RE65165	7	20-44
RE519975	2	21-23	RE532941	5	21-35	RE65165	4	21-40
RE519975	2	21-25	RE533439	3	21-11	RE65168	8	20-44
RE519975	9	21-25	RE535560	6	20-1	RE65168	5	21-40
RE519976	7	20-25	RE535560	6	21-1	RE65201	3	20-8
RE519976	7	21-25	RE536156	1	21-43	RE65201	6	20-8
RE520368	21	20-63	RE536156	2	21-43	RE65201	7	20-8
RE520368	22	20-63	RE536156	5	21-43	RE65201	9	20-8
RE520368	23	20-63	RE536156	1	21-71	RE65908	6	20-45
RE520368	16	21-67	RE536156	3	21-71	RE65908	11	21-43
RE520368	17	21-67	RE536156	4	21-71	RE65909	6	20-45
RE520368	19	21-67	RE536157	1	21-73	RE65909	11	21-43
RE520400	15	21-67	RE536257	1	21-75	RE65911	7	20-44
RE520539	5	20-1	RE536257	1	21-77	RE65911	4	21-40

INDICE NUMERICO - CONTINUAZIONE

NO.RICAMBIO	CHIAVE	PAGINA	NO.RICAMBIO	CHIAVE	PAGINA	NO.RICAMBIO	CHIAVE	PAGINA
RE65912	8	20-44	R114193	28	20-39	R123226	2	20-14
RE65912	5	21-40	R114193	30	21-35	R123226	7	20-14
RE65978	11	21-59	R114194	12	20-32	R123226	7	20-37
RE66271	8	20-45	R114194	12	21-30	R123226	10	20-37
RE66334	1	20-33	R114282	2	20-5	R123226	11	20-37
RE66334	1	21-31	R114282	2	21-5	R123226	7	20-39
RE66560	3	20-9	R115299	11	20-40	R123226	10	20-39
RE66560	2	21-7	R115299	18	20-43	R123226	11	20-39
RE66560	2	21-9	R115299	11	21-37	R123226	4	20-69
RE67231	1	20-54	R115299	12	21-39	R123226	2	21-15
RE67231	1	21-53	R115390	22	20-43	R123226	7	21-15
RE67238	3	20-2	R115390	23	20-43	R123226	19	21-35
RE67238	5	20-55	R115390	18	21-39	R123226	20	21-35
RE67238	17	20-63	R116078	6	20-40	R123226	21	21-35
RE67238	3	21-2	R116078	6	21-37	R123271	9	20-46
RE67238	5	21-54	R116296	2	20-2	R123271	2	21-45
RE67238	22	21-67	R116296	2	21-2	R123273	20	20-69
RE67239	23	20-37	R116324	8	20-1	R123323	8	20-14
RE67239	22	20-39	R116366	8	20-8	R123323	8	21-15
RE67239	10	21-35	R116386	3	20-32	R123324	11	20-14
RE68722	3	20-17	R116386	3	21-30	R123324	11	21-15
RE68748	19	20-7	R116466	14	20-43	R123345	5	20-69
RE69243	1	20-34	R116466	8	21-39	R123353	1	20-12
RE70358	5	20-27	R116515	7	20-48	R123353	12	20-69
RE70358	1	20-29	R116515	8	20-69	R123353	1	21-13
RE70358	7	20-29	R116515	17	21-49	R123396	2	20-33
RE70358	8	20-29	R116617	4	20-23	R123396	2	21-31
RE70358	10	20-29	R116617	4	20-25	R123417	7	20-37
RE70358	11	20-29	R116617	4	21-23	R123417	10	20-37
RE70358	14	20-29	R116617	4	21-25	R123417	17	20-37
RE70358	17	20-29	R119874	15	20-43	R123417	7	20-39
RE70401	4	20-1	R119874	9	21-39	R123417	10	20-39
RE70401	4	21-1	R120631	2	20-44	R123417	17	20-39
RE70848	16	20-7	R120631	2	21-40	R123417	21	20-69
RE71255	3	21-4	R120636	27	20-37	R123417	19	21-35
RE71255	22	21-39	R120636	27	20-39	R123417	20	21-35
RE71255	11	21-49	R120636	29	21-35	R123417	25	21-35
RE71637	2	20-27	R120637	3	20-40	R123501	3	20-54
RE78048	3	21-7	R120637	3	21-37	R123501	23	20-69
RE78048	3	21-9	R120638	3	20-47	R123501	3	21-53
R100377	3	20-56	R120638	2	21-46	R123513	3	20-46
R100377	3	21-56	R120639	4	20-40	R123513	12	21-45
R101225	13	20-32	R120639	4	21-37	R123525	19	20-63
R101225	13	21-30	R120641	7	20-32	R123525	25	20-69
R104536	12	21-59	R120641	7	21-30	R123542	5	20-1
R104592	3	20-4	R121036	13	20-37	R123542	1	20-69
R104592	24	20-43	R121036	13	20-39	R123561	7	20-44
R104592	4	20-48	R121036	24	21-35	R123561	4	21-40
R105346	6	20-69	R121038	2	20-13	R123562	7	20-44
R106829	7	20-49	R121038	2	21-14	R123562	4	21-40
R106829	5	21-49	R121376	6	20-47	R123563	8	20-44
R106831	5	20-49	R121376	6	21-46	R123563	5	21-40
R106831	3	21-49	R121402	2	20-48	R123564	8	20-44
R107731	11	20-46	R121411	20	20-37	R123564	5	21-40
R107731	5	21-45	R121411	20	20-39	R123565	12	20-46
R107749	2	20-17	R121411	7	21-35	R123565	4	21-45
R109379	1	20-27	R121424	19	20-37	R123570	6	20-69
R109435	4	20-26	R121424	19	20-39	R123570	9	21-59
R109435	4	21-26	R121424	6	21-35	R123574	2	20-1
R110531	1	21-11	R121634	2	20-53	R123574	2	21-1
R110664	16	20-51	R121634	2	21-52	R123575	3	20-1
R110664	16	21-51	R123161	7	20-46	R123575	7	20-69
R113565	15	20-29	R123161	10	21-45	R123575	3	21-1
R113565	4	21-29	R123174	6	20-32	R123584	14	20-32
R113698	6	20-45	R123174	6	21-30	R123584	14	21-30
R113698	11	21-43	R123178	5	20-45	R123586	2	20-21
R114193	28	20-37	R123178	6	21-43	R123586	2	21-21

INDICE NUMERICO - CONTINUAZIONE

NO.RICAMBIO	CHIAVE	PAGINA	NO.RICAMBIO	CHIAVE	PAGINA	NO.RICAMBIO	CHIAVE	PAGINA
R123591	20	20-63	R136495	1	21-2	R502814	1	20-14
R123593	17	20-7	R136515	3	20-37	R502814	3	20-69
R123593	14	20-51	R136515	22	20-69	R502814	1	21-15
R123593	16	21-7	R136516	22	20-69	R502819	1	20-10
R123593	16	21-9	R139873	..	20-26	R502864	24	20-69
R123593	14	21-51	R139873	..	21-26	R502902	7	20-1
R123594	10	20-27	R26125	3	20-49	R502902	7	21-1
R123616	8	20-43	R26125	14	21-49	R503309	2	20-26
R123627	1	21-55	R26493	21	21-39	R503309	2	21-26
R123960	3	20-45	R26650	17	20-43	R503814	5	20-17
R123960	9	21-43	R26650	10	21-39	R503814	5	21-18
R128658	2	20-60	R26906	5	20-48	R504153	18	20-63
R128658	2	21-63	R26906	6	20-48	R504283	5	20-54
R130055	2	20-34	R26906	8	21-49	R504283	5	21-53
R130574	8	20-44	R26906	9	21-49	R504724	2	20-37
R130574	5	21-40	R43409	3	20-48	R504734	32	20-37
R130575	8	20-44	R43409	7	21-49	R504734	32	20-39
R130575	5	21-40	R48685	13	20-43	R504734	3	20-55
R130576	7	20-44	R48685	5	20-44	R504734	29	20-69
R130576	4	21-40	R48685	7	21-39	R504734	3	21-54
R130577	7	20-44	R48685	7	21-40	R505182	..	20-26
R130577	4	21-40	R49672	14	21-29	R505182	..	21-26
R130578	6	20-45	R500000	8	21-43	R505609	4	20-44
R130578	11	21-43	R500116	2	21-32	R505609	3	21-40
R131182	9	20-43	R500265	9	20-40	R515050	8	20-4
R131182	20	21-39	R500265	9	21-37	R515050	8	21-4
R131206	9	20-32	R500320	4	20-17	R516238	5	21-11
R131206	9	21-30	R500320	4	21-18	R516287	20	21-67
R131283	29	20-37	R500374	32	20-69	R516309	1	20-43
R131283	29	20-39	R500596	2	21-11	R516309	1	21-39
R131283	28	21-35	R501124	2	20-45	R516648	3	20-3
R132267	14	20-7	R501124	1	20-71	R516648	3	21-3
R132267	9	21-7	R501124	10	21-43	R517208	1	20-3
R132267	9	21-9	R501130	2	20-14	R517208	1	21-3
R132470	2	21-19	R501130	2	21-15	R517237	2	20-3
R132518	11	20-43	R501143	6	20-23	R517237	2	21-3
R132518	5	21-39	R501143	6	20-25	R518210	3	20-61
R132874	4	20-7	R501143	6	21-23	R518210	3	21-64
R133148	1	20-20	R501143	6	21-25	R518507	15	20-63
R133303	7	20-40	R501144	10	20-14	R518507	14	21-67
R133303	7	21-37	R501144	10	21-15	R51936	18	20-7
R133893	1	21-33	R501373	9	20-69	R51936	13	20-51
R134465	18	20-51	R501428	4	20-55	R51936	17	21-7
R134473	12	20-51	R501428	31	20-69	R51936	17	21-9
R134473	12	21-51	R501428	4	21-54	R51936	13	21-51
R134518	5	20-32	R501439	3	20-63	R519777	4	20-1
R134518	5	21-30	R501459	4	21-33	R519777	4	21-1
R134526	2	20-32	R501472	3	20-11	R520129	2	20-39
R134526	2	21-30	R501472	10	21-11	R520129	5	21-35
R134971	6	20-63	R501472	6	21-12	R520131	3	20-39
R134971	5	21-67	R501516	3	20-10	R520131	2	21-35
R134974	11	20-63	R501517	2	20-10	R520451	4	20-3
R134974	11	21-67	R501519	4	20-10	R520451	4	21-3
R135121	7	20-51	R502076	3	20-7	R521401	8	20-1
R135121	7	21-51	R502076	33	20-69	R521401	8	21-1
R135361	4	20-1	R502079	2	20-17	R521439	2	20-20
R135439	10	20-43	R502079	2	21-18	R521439	2	20-69
R135757	4	20-51	R502513	7	21-67	R521439	3	21-19
R135757	4	21-51	R502513	26	21-67	R521525	13	20-69
R135918	5	20-4	R502535	2	20-12	R522030	13	20-69
R135918	3	20-5	R502535	2	21-13	R522690	18	20-51
R135918	5	21-4	R502635	1	20-4	R522690	18	21-51
R135918	3	21-5	R502635	1	21-4	R522965	23	21-7
R135918	6	21-40	R502725	3	20-34	R522965	23	21-9
R136475	4	20-32	R502725	3	21-32	R523078	2	21-49
R136475	4	21-30	R502811	2	20-55	R523182	3	20-37
R136495	1	20-2	R502811	2	21-54	R523182	22	20-69

INDICE NUMERICO - CONTINUAZIONE

NO.RICAMBIO	CHIAVE	PAGINA	NO.RICAMBIO	CHIAVE	PAGINA	NO.RICAMBIO	CHIAVE	PAGINA
R523183	22	20-69	R97491	4	21-49	15H700	17	20-51
R524480	5	20-1	R97492	8	20-49	15H700	17	21-51
R524480	5	21-1	R97492	6	21-49	19H3411	1	20-23
R524506	4	21-39	R97493	8	20-49	19H3411	1	20-25
R524623	28	21-7	R97493	6	21-49	19H3411	1	21-23
R524623	28	21-9	R98062	6	20-49	19H3411	1	21-25
R524841	26	21-7	R98062	4	21-49	19M6614	31	21-7
R524841	26	21-9	SE501179	1	20-8	19M6614	31	21-9
R524925	11	21-29	SE501180	1	20-8	19M7753	1	20-51
R53108	26	20-69	SE501579	2	20-48	19M7753	1	21-51
R54565	2	20-46	SE501610	19	21-35	19M7774	1	20-13
R54565	6	21-45	TY22505	3	20-21	19M7774	1	21-14
R56131	2	20-7	TY22505	3	21-21	19M7775	21	20-37
R56464	27	21-7	TY6333	15	20-43	19M7775	21	20-39
R56464	27	21-9	TY6333	2	20-72	19M7775	8	21-35
R6105	29	20-69	TY6333	9	21-39	19M7783	6	20-9
R61871	7	20-12	TY6333	2	21-80	19M7783	12	20-27
R61871	16	20-69	T122075	4	20-54	19M7783	14	21-7
R61871	7	21-13	T122075	30	20-69	19M7783	14	21-9
R63548	3	21-59	T122075	4	21-53	19M7784	1	20-60
R63548	4	21-59	T18891	16	20-43	19M7784	7	20-63
R64525	3	20-26	T18891	11	21-39	19M7784	1	21-63
R64525	3	21-26	T20168	19	20-43	19M7784	3	21-67
R65833	12	20-45	T20168	15	21-39	19M7785	6	20-12
R67092	15	21-29	T20314	8	20-46	19M7785	4	20-56
R67364	15	20-7	T20314	11	21-45	19M7785	10	20-63
R67364	8	21-7	T20316	4	20-46	19M7785	6	21-13
R67364	8	21-9	T20316	7	21-45	19M7785	4	21-56
R71228	22	21-35	T20758	5	20-51	19M7785	6	21-59
R71963	2	20-8	T20758	5	21-51	19M7785	2	21-67
R72328	1	20-21	T23474	20	20-43	19M7786	6	20-14
R72328	27	20-69	T23474	16	21-39	19M7786	3	20-20
R72328	1	21-21	T30367	13	20-27	19M7786	6	21-15
R74012	11	20-27	T58477	5	20-48	19M7786	10	21-29
R75892	22	20-43	T58477	8	21-49	19M7788	9	20-14
R75892	23	20-43	T74410	5	20-9	19M7788	9	21-15
R75892	14	20-69	T74410	13	21-7	19M7796	15	20-37
R75892	17	21-39	T74410	13	21-9	19M7796	15	20-39
R77551	5	20-10	T77814	9	20-51	19M7796	16	21-35
R78048	4	20-9	T77814	10	20-51	19M7798	10	20-40
R79604	4	20-8	T77814	9	21-51	19M7798	8	21-37
R81275	2	20-11	T77814	10	21-51	19M7800	33	20-37
R81275	10	20-69	U13639	5	20-43	19M7800	33	20-39
R81275	9	21-11	U13639	3	21-39	19M7801	25	20-37
R81275	5	21-12	14M7066	4	20-47	19M7801	25	20-39
R85363	1	20-48	14M7066	3	21-46	19M7801	2	20-56
R85363	16	21-49	14M7148	6	20-46	19M7801	12	21-35
R89944	3	20-53	14M7148	9	21-45	19M7801	2	21-56
R89944	28	20-69	14M7165	3	21-33	19M7802	1	20-47
R89944	3	21-52	14M7296	6	20-26	19M7802	16	20-63
R90692	8	20-49	14M7296	24	20-37	19M7802	23	21-67
R90692	6	21-49	14M7296	24	20-39	19M7804	5	20-63
R91360	5	20-7	14M7296	9	20-63	19M7804	4	21-67
R91889	1	20-49	14M7296	4	21-11	19M7808	1	20-17
R91889	12	21-49	14M7296	6	21-26	19M7808	1	21-18
R92097	11	20-69	14M7296	14	21-35	19M7810	1	21-19
R92097	1	21-59	14M7296	10	21-67	19M7812	5	20-26
R92756	3	20-19	14M7298	6	20-7	19M7812	5	21-26
R97061	22	21-7	14M7298	10	21-7	19M7835	1	20-16
R97061	22	21-9	14M7298	10	21-9	19M7835	1	21-17
R97185	21	20-43	14M7299	3	20-51	19M7863	14	20-37
R97185	5	20-47	14M7299	3	21-51	19M7863	14	20-39
R97185	15	20-69	15H584	25	20-43	19M7864	5	20-40
R97185	4	21-46	15H584	23	21-39	19M7864	5	21-37
R97490	6	20-49	15H584	1	21-60	19M7867	7	20-26
R97490	4	21-49	15H623	3	20-43	19M7867	12	20-43
R97491	6	20-49	15H695	19	21-39	19M7867	1	20-53

INDICE NUMERICO - CONTINUAZIONE

NO.RICAMBIO	CHIAVE	PAGINA	NO.RICAMBIO	CHIAVE	PAGINA	NO.RICAMBIO	CHIAVE	PAGINA
19M7867	7	21-26	51M7039	19	21-7			
19M7867	1	21-52	51M7039	19	21-9			
19M7867	2	21-55	51M7039	8	21-11			
19M7868	3	20-12	51M7039	4	21-12			
19M7868	24	21-7	51M7040	22	20-7			
19M7868	24	21-9	51M7040	2	20-27			
19M7868	3	21-13	51M7040	3	20-27			
19M7902	7	20-55	51M7040	12	20-29			
19M7902	7	21-54	51M7040	8	20-51			
19M7923	13	20-7	51M7040	9	20-54			
19M7968	6	20-4	51M7040	7	21-7			
19M7968	6	21-4	51M7040	7	21-9			
19M7970	6	20-55	51M7040	18	21-29			
19M7970	6	21-54	51M7040	8	21-51			
19M7979	1	20-19	51M7040	9	21-53			
19M7979	26	20-37	51M7041	2	20-9			
19M7979	26	20-39	51M7041	4	20-14			
19M7979	15	21-35	51M7041	5	21-7			
19M8062	8	21-59	51M7041	5	21-9			
19M8183	1	20-61	51M7041	4	21-15			
19M8183	1	21-64	51M7042	2	20-63			
19M8291	22	20-37	51M7042	9	21-67			
19M8291	23	20-39	51M7043	9	20-37			
19M8291	11	21-35	51M7043	9	20-39			
19M8292	3	20-14	51M7043	7	20-43			
19M8292	3	21-15	51M7043	7	20-54			
19M8317	18	20-37	51M7043	17	21-35			
19M8317	18	20-39	51M7043	7	21-53			
19M8317	13	21-35	51M7044	5	20-37			
19M8328	7	20-27	51M7044	5	20-39			
19M8485	4	20-4	51M7044	2	20-58			
19M8485	4	21-4	51M7044	4	21-35			
19M8528	1	20-11	51M7044	2	21-61			
19M8528	6	21-11	51M7045	4	20-12			
19M8528	1	21-12	51M7045	13	20-63			
19M8618	24	20-63	51M7045	4	21-13			
19M8618	18	21-67	51M7045	12	21-67			
19M8809	7	20-4	51M7045	24	21-67			
19M8809	7	21-4						
19M8966	30	20-37						
19M8966	30	20-39						
19M8966	27	21-35						
19M8986	9	20-12						
19M8986	9	21-13						
19M8987	1	21-46						
19M8997	11	20-32						
19M8997	11	21-30						
19M8999	6	21-39						
24M7047	2	20-51						
24M7047	2	21-51						
24M7096	6	20-27						
24M7106	4	20-61						
24M7106	4	21-64						
24M7346	10	20-46						
24M7346	3	21-45						
28H865	4	20-63						
28H865	12	21-29						
28H865	6	21-67						
34H288	10	20-32						
34H288	10	21-30						
34M7036	10	20-32						
34M7036	10	21-30						
38H5015	9	20-51						
38H5015	9	21-51						
42M7071	11	20-51						
42M7071	11	21-51						
51M7039	5	20-11						