

# CLUSTER TRATORE



**JOHN DEERE**

## CATALOGO RICAMBI

**ENGINES 4024TF270-280**

**PC3238I (Jan-09) Italian**

**John Deere Power Systems**

EUROPEAN EDITION

Litho in U.S.A. (Revised)

COPYRIGHT © 2009

DEERE & COMPANY

Moline, Illinois

All rights reserved

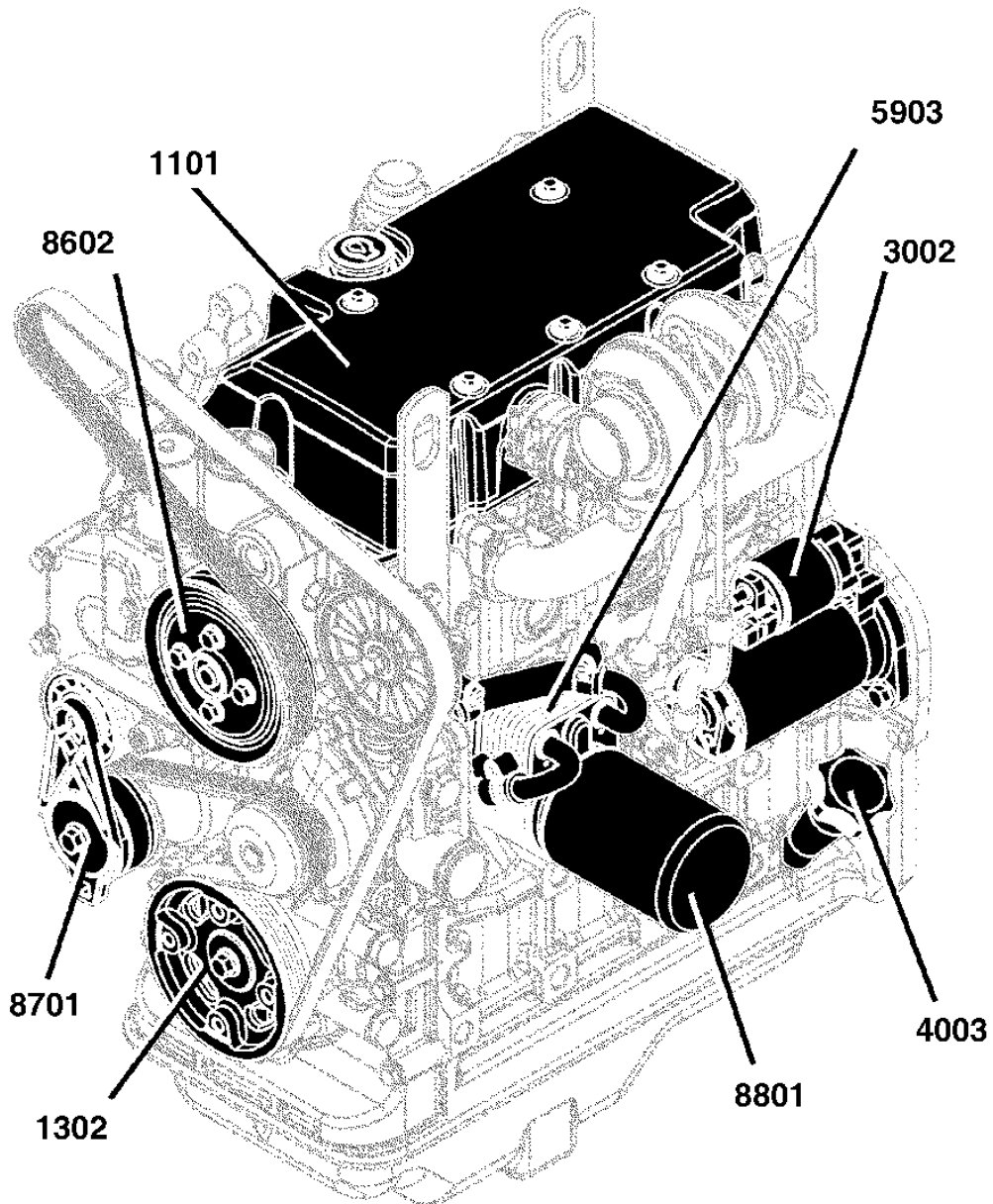


# 10-A01

GOLDONI 4024 MOTORE

INDICE PRINCIPALE ILLUSTRATO

CDP47651 -UN-



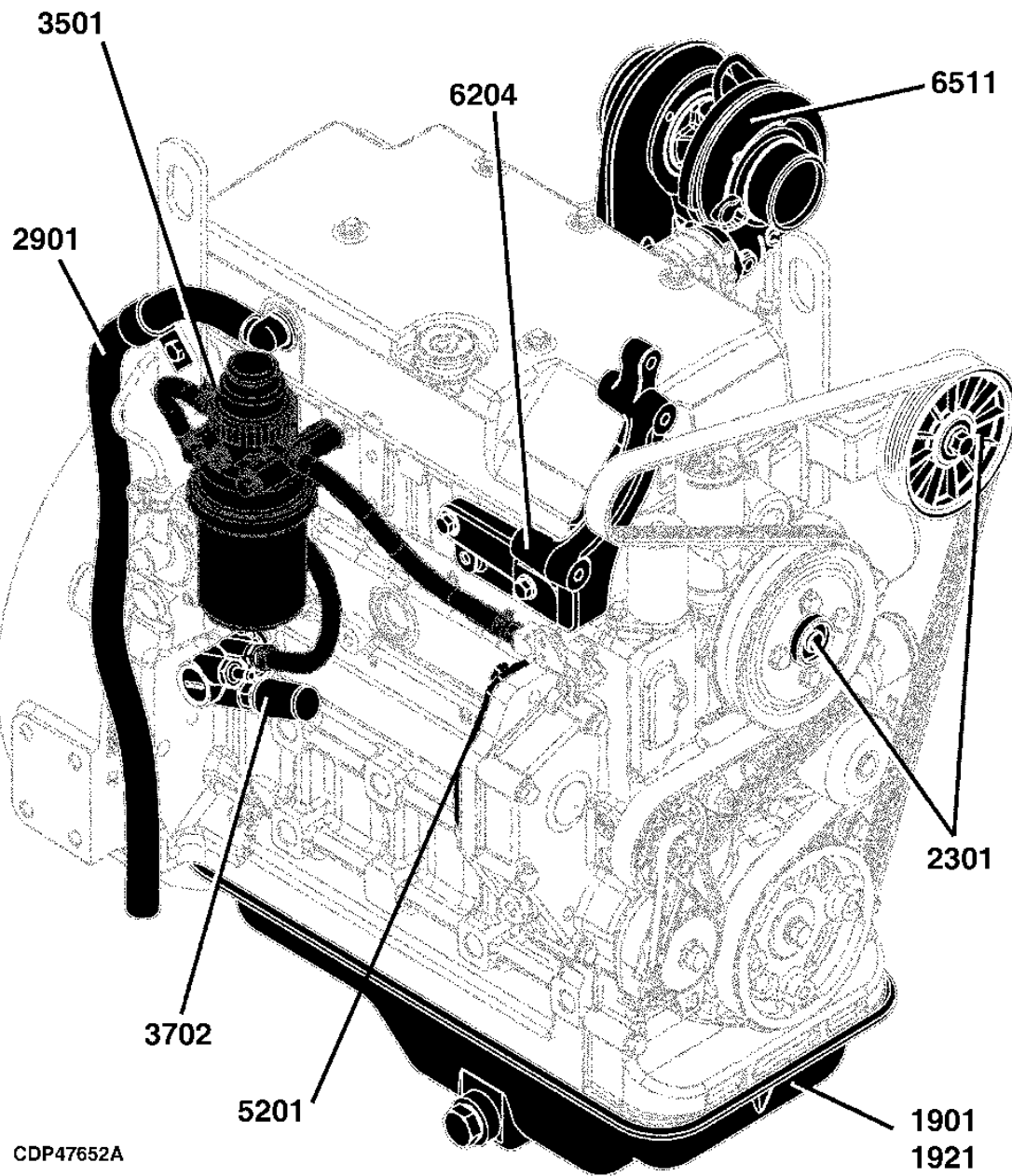
CDP47651

# 10-A02

GOLDONI 4024 MOTORE

INDICE PRINCIPALE ILLUSTRATO

CDP47652A -UN-



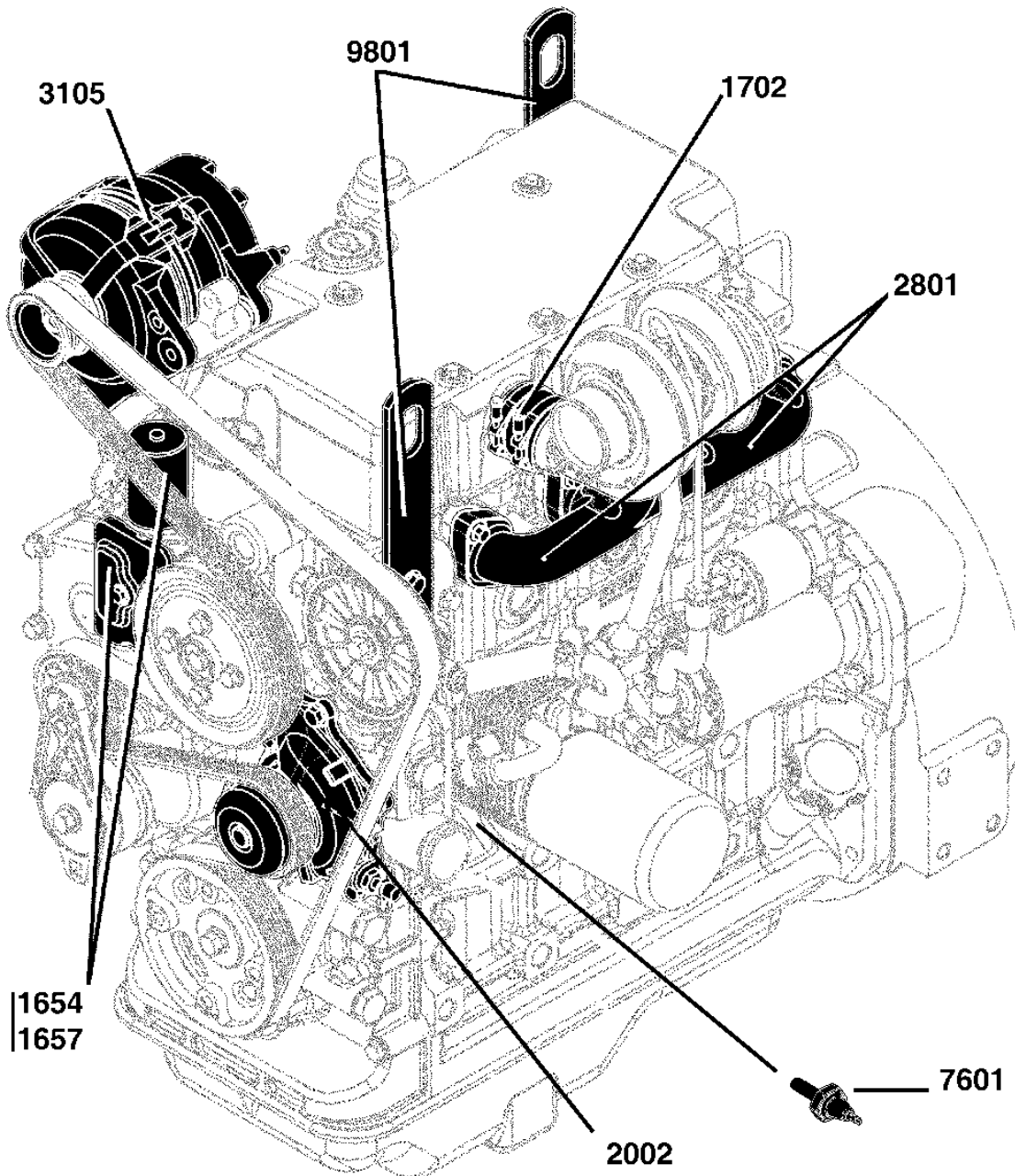
CDP47652A

# 10-A03

GOLDONI 4024 MOTORE

INDICE PRINCIPALE ILLUSTRATO

CDP47653 -UN-



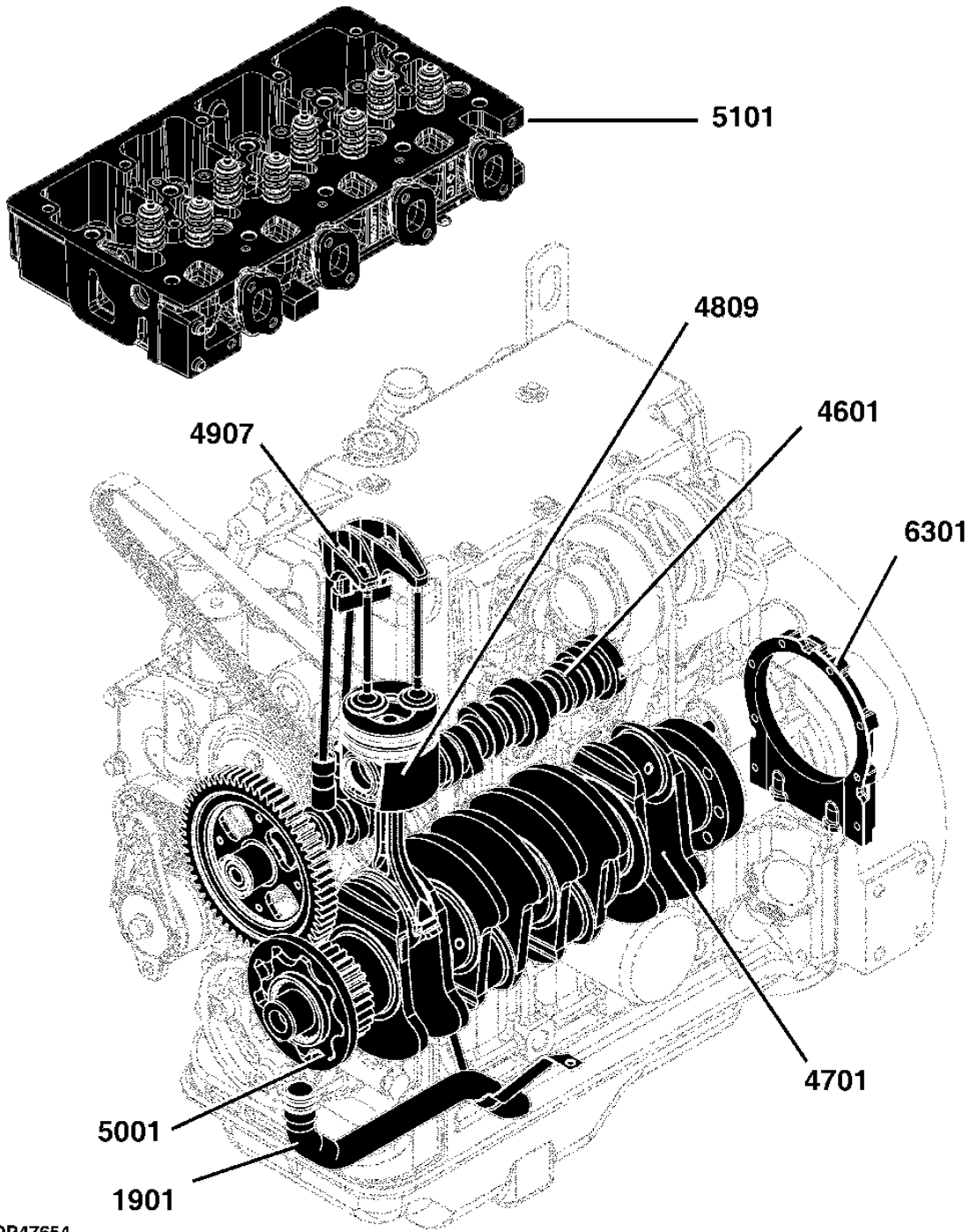
CDP47653

# 10-A04

GOLDONI 4024 MOTORE

INDICE PRINCIPALE ILLUSTRATO

CDP47654 -UN-



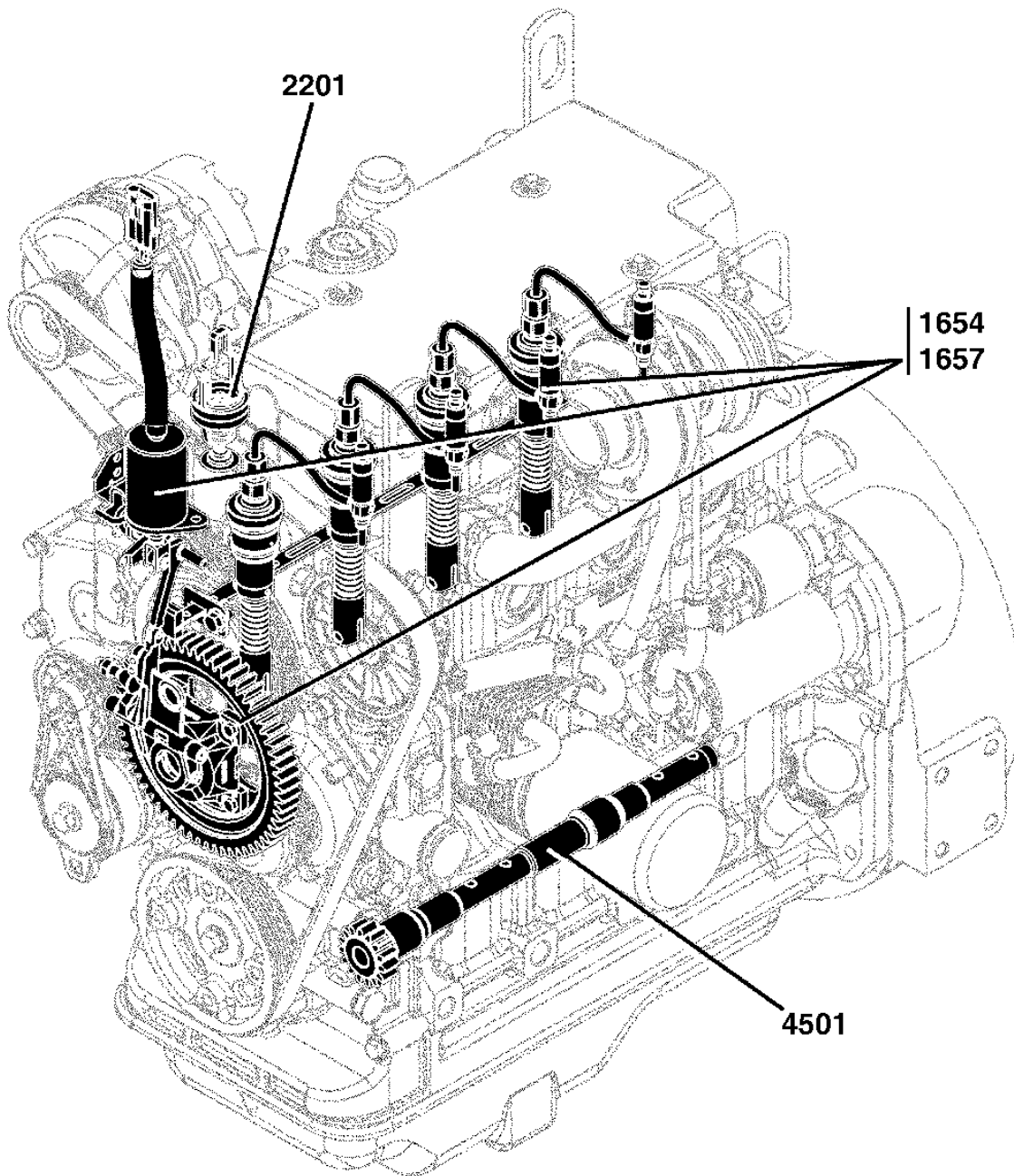
CDP47654

# 10-A05

GOLDONI 4024 MOTORE

INDICE PRINCIPALE ILLUSTRATO

CDP47655 -UN-



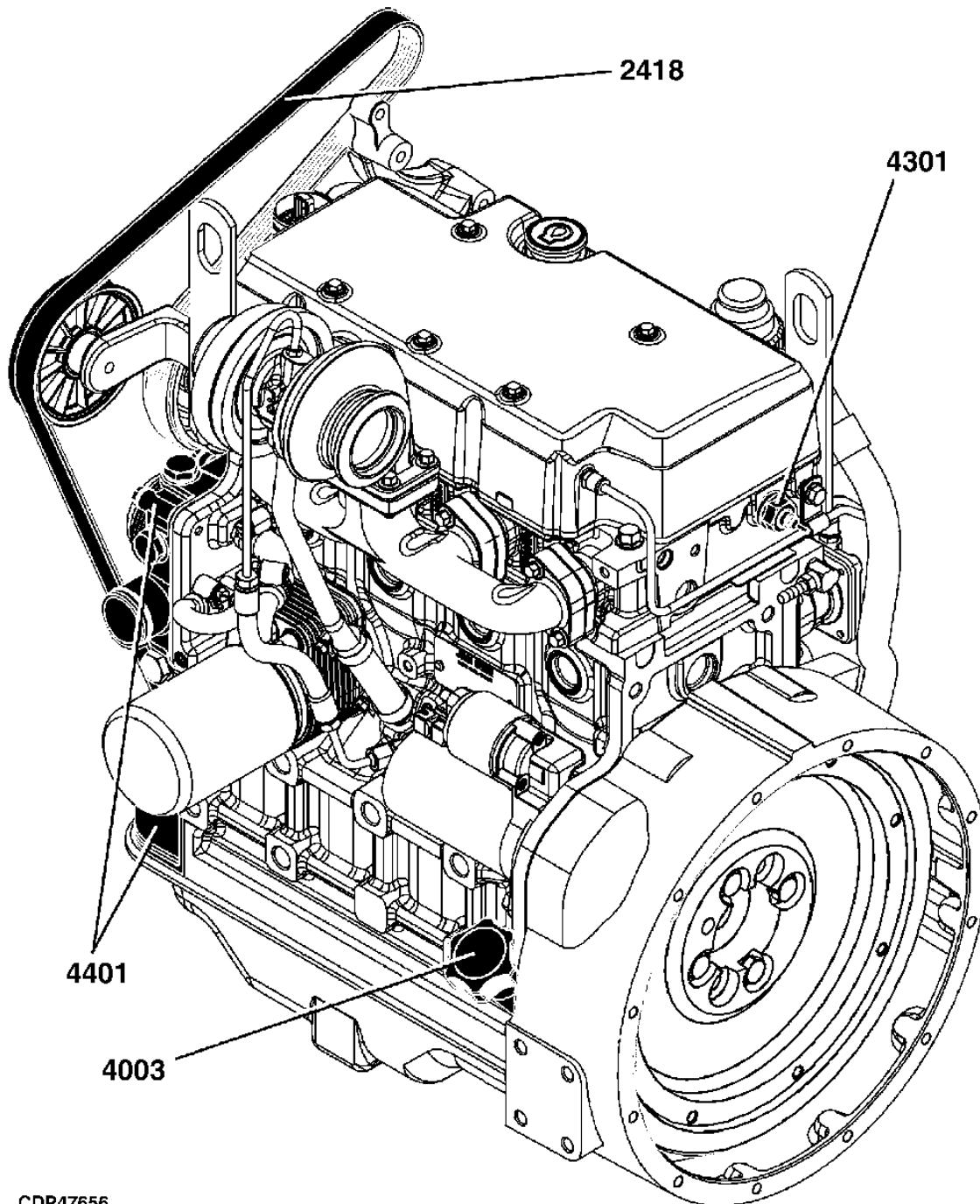
CDP47655

# 10-A06

GOLDONI 4024 MOTORE

INDICE PRINCIPALE ILLUSTRATO

CDP47656 -UN-



CDP47656



## 4024TF270 - 36KW CON COMPRESSORE D' ARIA

1101 - RE509872 - COPERCHIO VALVOLE  
1302 - RE519986 - PULEGGIA ALBERO A GOMITI  
1657 - RE531372 - SISTEMA D'INIEZIONE  
1702 - RE508908 - COLLETTORE D'ASPIRAZIONE  
1901 - RE509122 - COPPA DELL' OLIO  
2002 - RE518066 - POMPA DELL' ACQUA  
2201 - RE509124 - TERMOSTATO  
2301 - RE509685 - ADDESTRAMENTO DI VENTILATORE  
2418 - RE528148 - CINGHIA DI VENTILATORE  
2801 - RE509650 - COLLETTORE DI SCARICO  
2901 - RE509130 - SFIATATOIO  
3002 - RE519847 - MOTORINO D' AVVIAMENTO  
3105 - RE527852 - ALTERNATORE  
3501 - RE508200 - FILTRO DEL COMBUSTIBILE  
3702 - RE515955 - POMPA D' ALIMENTAZIONE COMBUSTIBILE  
4003 - RE509375 - ASTINA DI LIVELLO / GUIDA  
4301 - RE509135 - AIUTO ALLA DEMARRAGE  
4401 - RE509696 - COPERCHIO DISTRIBUZIONE  
4501 - RE509697 - ALBERO EQUILIBRATORE  
4601 - RE509708 - MONOBLOCCO  
4701 - RE504881 - ALBERO A GOMITI / CUSCINETTO  
4809 - RE527517 - BIELLA E PISTONE - CAMICA MOTORE, SERIE PEZZI  
4907 - RE518811 - TERGICRISTALLO / ALBERTO / CEDENTE / ASTINA PUNTERIE  
5001 - RE509715 - POMPA DELL' OLIO  
5101 - RE509791 - TESTATA DEL MOTORE  
5201 - RE509716 - COMANDO AUSILIARIO  
5903 - RE515473 - RADIATORE DELL' OLIO  
6204 - RE527596 - STAFFE ALTERNATORE  
6301 - RE517321 - ANELLO DI TENUTA, ARRIERE  
6511 - RE516077 - TURBO-SOVRALIMENTATORE  
7601 - RE518394 - MANOCONTATTO, OLIO  
8602 - RE515307 - PULEGGIA DI VENTILATORE  
8701 - RE509746 - TENDITORE AUTOMATICO  
8801 - RE509750 - FILTRO OLIO  
9801 - RE509749 - GANCIO

## 4024TF270 - 36KW SENZA COMPRESSORE D' ARIA

1101 - RE509872 - COPERCHIO VALVOLE  
1302 - RE519986 - PULEGGIA ALBERO A GOMITI  
1657 - RE531372 - SISTEMA D'INIEZIONE  
1702 - RE508908 - COLLETTORE D'ASPIRAZIONE  
1901 - RE509122 - COPPA DELL' OLIO  
2002 - RE518066 - POMPA DELL' ACQUA  
2201 - RE509124 - TERMOSTATO  
2301 - RE509685 - ADDESTRAMENTO DI VENTILATORE  
2418 - RE528148 - CINGHIA DI VENTILATORE  
2801 - RE509650 - COLLETTORE DI SCARICO  
2901 - RE509130 - SFIATATOIO  
3002 - RE519847 - MOTORINO D' AVVIAMENTO  
3105 - RE527852 - ALTERNATORE  
3501 - RE508200 - FILTRO DEL COMBUSTIBILE  
3702 - RE515955 - POMPA D' ALIMENTAZIONE COMBUSTIBILE  
4003 - RE509375 - ASTINA DI LIVELLO / GUIDA  
4301 - RE509135 - AIUTO ALLA DEMARRAGE  
4401 - RE509696 - COPERCHIO DISTRIBUZIONE  
4501 - RE509697 - ALBERO EQUILIBRATORE  
4601 - RE509708 - MONOBLOCCO  
4701 - RE504881 - ALBERO A GOMITI / CUSCINETTO  
4809 - RE527517 - BIELLA E PISTONE - CAMICA MOTORE, SERIE PEZZI  
4907 - RE518811 - TERGICRISTALLO / ALBERTO / CEDENTE / ASTINA PUNTERIE  
5001 - RE509715 - POMPA DELL' OLIO  
5101 - RE509791 - TESTATA DEL MOTORE  
5201 - RE509716 - COMANDO AUSILIARIO  
5904 - RE516523 - RADIATORE DELL' OLIO  
6204 - RE527596 - STAFFE ALTERNATORE  
6301 - RE517321 - ANELLO DI TENUTA, ARRIERE  
6511 - RE516077 - TURBO-SOVRALIMENTATORE  
7601 - RE518394 - MANOCONTATTO, OLIO  
8602 - RE515307 - PULEGGIA DI VENTILATORE  
8701 - RE509746 - TENDITORE AUTOMATICO  
8801 - RE509750 - FILTRO OLIO  
9801 - RE509749 - GANCIO

## 4024TF270 - 49KW CON COMPRESSORE D' ARIA

1101 - RE509872 - COPERCHIO VALVOLE  
1302 - RE519986 - PULEGGIA ALBERO A GOMITI  
1654 - RE531369 - SISTEMA D'INIEZIONE  
1702 - RE508908 - COLLETTORE D'ASPIRAZIONE  
1901 - RE509122 - COPPA DELL' OLIO  
2002 - RE518066 - POMPA DELL' ACQUA  
2201 - RE509124 - TERMOSTATO  
2301 - RE509685 - ADDESTRAMENTO DI VENTILATORE  
2418 - RE528148 - CINGHIA DI VENTILATORE  
2801 - RE509650 - COLLETTORE DI SCARICO  
2901 - RE509130 - SFIATATOIO  
3002 - RE519847 - MOTORINO D' AVVIAMENTO  
3105 - RE527852 - ALTERNATORE  
3501 - RE508200 - FILTRO DEL COMBUSTIBILE  
3702 - RE515955 - POMPA D' ALIMENTAZIONE COMBUSTIBILE  
4003 - RE509375 - ASTINA DI LIVELLO / GUIDA  
4301 - RE509135 - AIUTO ALLA DEMARRAGE  
4401 - RE509696 - COPERCHIO DISTRIBUZIONE  
4501 - RE509697 - ALBERO EQUILIBRATORE  
4601 - RE509708 - MONOBLOCCO  
4701 - RE504881 - ALBERO A GOMITI / CUSCINETTO  
4809 - RE527517 - BIELLA E PISTONE - CAMICA MOTORE, SERIE PEZZI  
4907 - RE518811 - TERGICRISTALLO / ALBERTO / CEDENTE / ASTINA PUNTERIE  
5001 - RE509715 - POMPA DELL' OLIO  
5101 - RE509791 - TESTATA DEL MOTORE  
5201 - RE509716 - COMANDO AUSILIARIO  
5903 - RE515473 - RADIATORE DELL' OLIO  
6204 - RE527596 - STAFFE ALTERNATORE  
6301 - RE517321 - ANELLO DI TENUTA, ARRIERE  
6511 - RE516077 - TURBO-SOVRALIMENTATORE  
7601 - RE518394 - MANOCONTATTO, OLIO  
8602 - RE515307 - PULEGGIA DI VENTILATORE  
8701 - RE509746 - TENDITORE AUTOMATICO  
8801 - RE509750 - FILTRO OLIO  
9801 - RE509749 - GANCIO

## 4024TF270 - 49KW SENZA COMPRESSORE D' ARIA

1101 - RE509872 - COPERCHIO VALVOLE  
1302 - RE519986 - PULEGGIA ALBERO A GOMITI  
1654 - RE531369 - SISTEMA D'INIEZIONE  
1702 - RE508908 - COLLETTORE D'ASPIRAZIONE  
1901 - RE509122 - COPPA DELL' OLIO  
2002 - RE518066 - POMPA DELL' ACQUA  
2201 - RE509124 - TERMOSTATO  
2301 - RE509685 - ADDESTRAMENTO DI VENTILATORE  
2418 - RE528148 - CINGHIA DI VENTILATORE  
2801 - RE509650 - COLLETTORE DI SCARICO  
2901 - RE509130 - SFIATATOIO  
3002 - RE519847 - MOTORINO D' AVVIAMENTO  
3105 - RE527852 - ALTERNATORE  
3501 - RE508200 - FILTRO DEL COMBUSTIBILE  
3702 - RE515955 - POMPA D' ALIMENTAZIONE COMBUSTIBILE  
4003 - RE509375 - ASTINA DI LIVELLO / GUIDA  
4301 - RE509135 - AIUTO ALLA DEMARRAGE  
4401 - RE509696 - COPERCHIO DISTRIBUZIONE  
4501 - RE509697 - ALBERO EQUILIBRATORE  
4601 - RE509708 - MONOBLOCCO  
4701 - RE504881 - ALBERO A GOMITI / CUSCINETTO  
4809 - RE527517 - BIELLA E PISTONE - CAMICA MOTORE, SERIE PEZZI  
4907 - RE518811 - TERGICRISTALLO / ALBERTO / CEDENTE / ASTINA PUNTERIE  
5001 - RE509715 - POMPA DELL' OLIO  
5101 - RE509791 - TESTATA DEL MOTORE  
5201 - RE509716 - COMANDO AUSILIARIO  
5904 - RE516523 - RADIATORE DELL' OLIO  
6204 - RE527596 - STAFFE ALTERNATORE  
6301 - RE517321 - ANELLO DI TENUTA, ARRIERE  
6511 - RE516077 - TURBO-SOVRALIMENTATORE  
7601 - RE518394 - MANOCONTATTO, OLIO  
8602 - RE515307 - PULEGGIA DI VENTILATORE  
8701 - RE509746 - TENDITORE AUTOMATICO  
8801 - RE509750 - FILTRO OLIO  
9801 - RE509749 - GANCIO

## 4024TF280 - 36KW CON COMPRESSORE D' ARIA

1101 - RE509872 - COPERCHIO VALVOLE  
1302 - RE519986 - PULEGGIA ALBERO A GOMITI  
1657 - RE531372 - SISTEMA D'INIEZIONE  
1702 - RE508908 - COLLETTORE D'ASPIRAZIONE  
1901 - RE509122 - COPPA DELL' OLIO  
2002 - RE518066 - POMPA DELL' ACQUA  
2201 - RE509124 - TERMOSTATO  
2301 - RE509685 - ADDESTRAMENTO DI VENTILATORE  
2418 - RE528148 - CINGHIA DI VENTILATORE  
2801 - RE509650 - COLLETTORE DI SCARICO  
2901 - RE509130 - SFIATATOIO  
3002 - RE519847 - MOTORINO D' AVVIAMENTO  
3105 - RE527852 - ALTERNATORE  
3501 - RE508200 - FILTRO DEL COMBUSTIBILE  
3702 - RE515955 - POMPA D' ALIMENTAZIONE COMBUSTIBILE  
4003 - RE509375 - ASTINA DI LIVELLO / GUIDA  
4301 - RE509135 - AIUTO ALLA DEMARRAGE  
4401 - RE509696 - COPERCHIO DISTRIBUZIONE  
4501 - RE509697 - ALBERO EQUILIBRATORE  
4601 - RE509708 - MONOBLOCCO  
4701 - RE504881 - ALBERO A GOMITI / CUSCINETTO  
4809 - RE527517 - BIELLA E PISTONE - CAMICA MOTORE, SERIE PEZZI  
4907 - RE518811 - TERGICRISTALLO / ALBERTO / CEDENTE / ASTINA PUNTERIE  
5001 - RE509715 - POMPA DELL' OLIO  
5101 - RE509791 - TESTATA DEL MOTORE  
5201 - RE509716 - COMANDO AUSILIARIO  
5903 - RE515473 - RADIATORE DELL' OLIO  
6204 - RE527596 - STAFFE ALTERNATORE  
6301 - RE517321 - ANELLO DI TENUTA, ARRIERE  
6511 - RE516077 - TURBO-SOVRALIMENTATORE  
7601 - RE518394 - MANOCONTATTO, OLIO  
8602 - RE515307 - PULEGGIA DI VENTILATORE  
8701 - RE509746 - TENDITORE AUTOMATICO  
8801 - RE509750 - FILTRO OLIO  
9801 - RE509749 - GANCIO

## 4024TF280 - 36KW SENZA COMPRESSORE D' ARIA

1101 - RE509872 - COPERCHIO VALVOLE  
1302 - RE519986 - PULEGGIA ALBERO A GOMITI  
1657 - RE531372 - SISTEMA D'INIEZIONE  
1702 - RE508908 - COLLETTORE D'ASPIRAZIONE  
1901 - RE509122 - COPPA DELL' OLIO  
2002 - RE518066 - POMPA DELL' ACQUA  
2201 - RE509124 - TERMOSTATO  
2301 - RE509685 - ADDESTRAMENTO DI VENTILATORE  
2418 - RE528148 - CINGHIA DI VENTILATORE  
2801 - RE509650 - COLLETTORE DI SCARICO  
2901 - RE509130 - SFIATATOIO  
3002 - RE519847 - MOTORINO D' AVVIAMENTO  
3105 - RE527852 - ALTERNATORE  
3501 - RE508200 - FILTRO DEL COMBUSTIBILE  
3702 - RE515955 - POMPA D' ALIMENTAZIONE COMBUSTIBILE  
4003 - RE509375 - ASTINA DI LIVELLO / GUIDA  
4301 - RE509135 - AIUTO ALLA DEMARRAGE  
4401 - RE509696 - COPERCHIO DISTRIBUZIONE  
4501 - RE509697 - ALBERO EQUILIBRATORE  
4601 - RE509708 - MONOBLOCCO  
4701 - RE504881 - ALBERO A GOMITI / CUSCINETTO  
4809 - RE527517 - BIELLA E PISTONE - CAMICA MOTORE, SERIE PEZZI  
4907 - RE518811 - TERGICRISTALLO / ALBERTO / CEDENTE / ASTINA PUNTERIE  
5001 - RE509715 - POMPA DELL' OLIO  
5101 - RE509791 - TESTATA DEL MOTORE  
5201 - RE509716 - COMANDO AUSILIARIO  
5904 - RE516523 - RADIATORE DELL' OLIO  
6204 - RE527596 - STAFFE ALTERNATORE  
6301 - RE517321 - ANELLO DI TENUTA, ARRIERE  
6511 - RE516077 - TURBO-SOVRALIMENTATORE  
7601 - RE518394 - MANOCONTATTO, OLIO  
8602 - RE515307 - PULEGGIA DI VENTILATORE  
8701 - RE509746 - TENDITORE AUTOMATICO  
8801 - RE509750 - FILTRO OLIO  
9801 - RE509749 - GANCIO

**PER IL LETTORE ITALIANO**  
**INFORMAZIONI E GUIDA PER L' USO DEL CATALOGO**

PER UNA LETTURA FACILE E NECESSARIA PER ORDINARE I PEZZI DI RICAMBIO  
VOGLIATE RIFERIRVI ALLE INFORMAZIONI MOTORI E ALLA GUIDA PER L' USO DEL CATALOGO (SEZIONE 10)

## CODICI USATI NELLE COLONA "NOTE"

CD42164

-UN-

|            | ITALIANO                         | ESPAÑOL                             | SVENSKA                           |
|------------|----------------------------------|-------------------------------------|-----------------------------------|
| ALSO ORDER | ORDINARE ANCHE                   | PEDIR TAMBIEN                       | BESTALL AVEN                      |
| AMP        | APMERE                           | AMPERIO                             | AMPERE                            |
| AND        | E                                | Y                                   | OCH                               |
| APPL       | SOLO PER QUESTO IMPIEGO          | TAN SOLO PARA ESTE PROPOSITO        | ENDAST FOR DENNA ANVANDNING       |
| AR         | SECONDO NECESSITA                | SEGUN NECESIDAD                     | VID BEHOV                         |
| ASSY       | GRUPPO COMPLETO                  | CONJUNTO COMPLETO                   | KOMPLETT SATS                     |
| COMPLETE   | COMPLETO                         | COMPLETO                            | FULLSTANDIG                       |
| FRONT      | ANTERIORE                        | FRENTE                              | FRAM                              |
| HP         | POTENZA IN CAVALLI               | POTENCIA                            | HASTKRAFT                         |
| ID         | DIAMETRO INTERNO                 | DIAMETRO INTERIOR                   | INRE DIAMETER                     |
| INCL KEYS  | CHIAVETTE INCLUSE                | INCLUYE LAS POSICIONES              | INKLUSIVE NYCKLAR                 |
| KIT        | SERIE PEZZI                      | JUEGO                               | SATS                              |
| LGTH       | LUNGHEZZA                        | LONGITUD                            | LANGD                             |
| LH         | SINISTRA                         | IZQUIERDA                           | VANSTER SIDA                      |
| LOW        | INFERIORE                        | MAS BAJO                            | NEDRE                             |
| MARKED     | MARCATO                          | MARCADO                             | MARKT                             |
| MF         | FABBRICARE DI                    | HACER DE                            | TILLVERKA AV                      |
| MFWD       | TRAZIONE ANTERIORE MECCANICA     | TRACCION DELANTERA MECANICA         | MEKANISK FRAMHJULSDRIFT           |
| NA         | NON USATO IN QUESTA APPLICAZIONE | NO SE USA EN ESTA APLICACION        | EJ ANVAND I DETTA SAMMANHANG      |
| NLA        | NON PIU' DISPONIBILE             | DESCONTINUADO                       | EJ LANGRE TILLGANGLIG             |
| NSEP       | NON FORNITO SEPARATAMENTE        | NO SE SUMINISTRA POR SEPARADO       | KAN EJ ERHALLAS SEPARAT           |
| OD         | DIAMETRO ESTERNO                 | DIAMETRO EXTERIOR                   | YTTRE DIAMETER                    |
| OR         | OPPURE                           | O                                   | ELLER                             |
| ORD        | ORDINARE                         | PIDASE                              | ORDER, REKVISITION                |
| OS         | EXTRA GRANDE                     | SOBRETAMANO                         | OEVERDIMENSIONERAD                |
| PKG        | IN CONFEZIONE DA                 | POR PAQUETE DE                      | I SATS ELLER PAKET                |
| REAR       | POSTERIORE                       | TRASERO                             | BAK, BAKRE                        |
| RH         | DESTRA                           | DERECHA                             | HOGER                             |
| STD        | STANDARD                         | NORMAL                              | STANDARD                          |
| SUB        | SOSTITUITO PER                   | SUSTITUIDO POR                      | ERSATT MED                        |
| SUB FOR    | SOSTITUISCE                      | SUSTITUCION PARA                    | ERSATTER                          |
| TK         | SPESSORE                         | ESPESOR                             | TJOCKLEK                          |
| UP         | SUPERIORE                        | SUPERIOR                            | OEVRE                             |
| US         | EXTRA PICCOLO                    | SUBTAMANO                           | UNDERDIMENSIONERAD                |
| USE WITH   | USARE CON                        | USAR CON                            | ANVAND MED                        |
| W /        | CON                              | CON                                 | MED, INKLUSIVE                    |
| W/O        | SENZA                            | SIN                                 | UTAN, EXKLUSIVE                   |
| Z          | NO. DENTI CORONA O PIGNONE       | NUMERO DE DIENTES DE LOS ENGRANAJES | ANTAL TANDER PA DREV OCH KUGGHJUL |

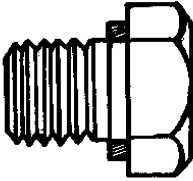
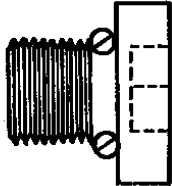
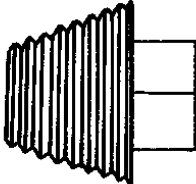
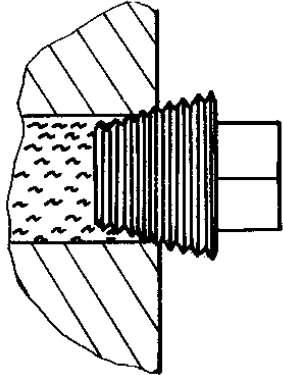
CD42164



## INFORMAZIONI MOTORI

CD39701A

-UN-

|   |   |  |
|---|---|--|
| <p><b>PLUG, FITTING</b><br/> <b>BOUCHON,RACCORD</b><br/> <b>STOPFEN,FITTING</b><br/> <b>TAPPO,RACCORDO</b><br/> <b>TAPON,CONEXION</b><br/> <b>PLUGG, KOPPLING</b></p>                               | <p><b>STANDARD THREAD</b><br/> <b>PAS STANDARD</b><br/> <b>STANDARD STEIGUNG</b><br/> <b>PASSO STANDARD</b><br/> <b>PASSO ESTANDARD</b><br/> <b>STANDARD GAENGA</b></p> | <p><b>FINE THREAD</b><br/> <b>PAS FIN</b><br/> <b>FEINE STEIGUNG</b><br/> <b>PASSO FINO</b><br/> <b>PASSO FINO</b><br/> <b>FIN GAENGA</b></p>  |
| <p><b>CYLINDRICAL THREAD</b><br/> <b>FILETAGE CYLINDRIQUE</b><br/> <b>ZYLINDRISCHES GEWINDE</b><br/> <b>FILETTATURA CILINDRICA</b><br/> <b>ROSCADO CILINDRICO</b><br/> <b>CYLINDRISK GAENGA</b></p> |  <p><b>A = UNC</b></p>   |  <p><b>A = UNF / UNEF</b></p>   |
| <p><b>TAPPERED THREAD</b><br/> <b>FILETAGE CONIQUE</b><br/> <b>KONISCHES GEWINDE</b><br/> <b>FILETTATURA CONICA</b><br/> <b>ROSCADO CONICO</b><br/> <b>KONISK GAENGA</b></p>                        |  <p><b>A = NPT</b></p>   | <p><b>WATER,OIL / EAU,HUILE /</b><br/> <b>WASSER,OEL / ACGUA,OLIO /</b><br/> <b>AGUA,ACEITE / VATTEN,OLJA</b></p>  <p><b>A = NPTF</b></p> |

CD39701A

## INFORMAZIONI SUGLI ELENCHI DEI NUMERI DI MATRICOLA

SONO INDICATE QUI DI SEGUITO LE INFORMAZIONI RELATIVE AI NUMERI DI MATRICOLA PER SPIEGARE SU QUALE MACCHINA POSSONO ESSERE USATE LE VARIE PARTI. AD ESEMPIO:

- LA PARTE PUO'ESSERE USATA SU TUTTE LE MACCHINE.
- 000000 LA PARTE PUO'ESSERE USATA SU TUTTE LE MACCHINE FINO AL NUMERO DI MATRICOLA INDICATO COMPRESO.
- 000000- LA PARTE PUO'ESSERE USATA SU TUTTE LE MACCHINE A PARTIRE DAL NUMERO DI MATRICOLA INDICATO.
- 000000-000000 LA PARTE PUO'ESSERE USATA CON NUMERI DI MATRICOLA COMPRESI TRA QUELLI INDICATI.

QUANDO IN LUOGO DEL NUMERO DI MATRICOLA FIGURANO LE XXXXXX, SIGNIFICA CHE E' STATA APPORTATA UNA VARIAZIONE AL NUMERO DI MATRICOLA MA IL NUMERO DI MATRICOLA ESATTO NON ERA DISPONIBILE AL MOMENTO DELLA PRODUZIONE DEL CATALOGO.

## ILLUSTRAZIONE RIQUADRATA

UN NUMERO DI RIFERIMENTO, INDICATO NELL'ELENCO PARTI, E' ASSEGNATO AD RIQUADRO CHE COMPRENDE TUTTE LE PARTI VENDUTE COME GRUPPO DI SERVIZIO. I PEZZI ACCERCHIATI SENZA NUMERO D'IDENTIFICAZIONE SONO PEZZI VECCHI.

## CODIDI FUNZIONE

I CODICI FUNZIONI APPAIONO SU OGNI PAGINA IN ALTO A DESTRA NEL RIGO D'INTESTAZIONE. QUESTI CODICI SI RIFERISCONO AI GRUPPI E POSSONO ESSERE IMPIEGATI PER LE PRATICHE DI GARANZIA E PER "DTAC" ALLO SCOPO D'IDENTIFICARE DETERMINATI GRUPPI COSTRUTTIVI. (ESEMPIO FC:RAB100)

## INFORMAZIONI SUL RAGGRUPPAMENTO DEI MOTORI

I MOTORI CONTENUTI IN QUESTO CATALOGO SONO COSTRUITI PER GOLDONI. SONO DISPONIBILI, MOTORI DIESEL ASPIRATI E MOTORI DIESEL TURBOCOMPRESSI.

PER AIUTARE IL MAGAZZINO GOLDONI A FORNIRVI UN SERVIZIO PRONTO ED EFFICIENTE, IDENTIFICARE IL TIPO DI MOTORE TRAMITE LA TARGHETTA DEL NUMERO DI SERIE

## TARGHETTA DEL NUMERO DI SERIE DEL MOTORE

CDP47657

-UN-



## NUMERO DI SERIE DA 13 CARATTERI

1- DUE LETTERE PER LA DESIGNAZIONE DELLA FABBRICA DEL MOTORE

PE: TORREON-MEXICO

2- UN CARATTERE PER IL NUMERO DI CILINDRI

3- TRE CARATTERI PER LA CILINDRATA IN LITRI ( 024 PER 2.4L )

4- UNA LETTERA PER:

G: LIVELLO DI EMISSIONE CATEGORIA 2/STADIO II

! PER LEI SEI CIFRE DEL N0 DI SERIE ATTUALE DEL MOTORE (5), IL CONTATORE INIZIA DA 000001

5- SEI CIFRE

! NELLE PAGINE DEL CATALOGO PARTI VENGONO MOSTRATE SOLO QUESTE SEI CIFRE

## TIPO DI MOTORE DEFINITO DA 9 CARATTERI ALFANUMERICI

6- QUATTRO CARATTERI CON LA STESSA DEFINIZIONE DEL NUMERO DI SERIE

7- UNA LETTERA PER IL TIPO DI ASPIRAZIONE ( T )

8- UNO LETTERA PER L'UTILIZZAZIONE ( F= OEM)

9- TRE CARATTERI PER LA VERSIONE ( 70-80 )

## INDICE DELLA SEZIONE

|                                   |    |
|-----------------------------------|----|
| ISTRUZIONI PER L'USO.....         | 10 |
| MOTORI (4024TF270-4024TF280)..... | 20 |



## INDICE ALFABETICO

PAGINA

PAGINA

## A

|   |       |
|---|-------|
| ADDESTRAMENTO DI VENTILATORE (2301) ..... | 20-13 |
| AIUTO ALLA DEMARRAGE (4301) .....         | 20-22 |
| ALBERO A CAME (4601) .....                | 20-30 |
| ALBERO A GOMITI / CUSCINETTO (4701) ..... | 20-34 |
| ALBERO EQUILIBRATORE (4501) .....         | 20-27 |
| ALTERNATORE (3105) .....                  | 20-18 |
| ANELLO DI TENUTA / ARRIERE (6301) .....   | 20-49 |
| ASTINA DI LIVELLO /GUIDA(4003) .....      | 20-21 |

## B

|   |       |
|---|-------|
| BIELLA E PISTONE / CAMICA MOTORE<br>/SERIE PEZZI (4809) ..... | 20-36 |
|---|-------|

## C

|                                       |       |
|---------------------------------------|-------|
| CINGHIA DI VENTILATORE (2418) .....   | 20-14 |
| COLLETTORE D'ASPIRAZIONE (1702) ..... | 20-8  |
| COLLETTORE DI SCARICO (2801) .....    | 20-15 |
| COMANDO AUSILIARIO (5201) .....       | 20-44 |
| COPERCHIO DISTRIBUZIONE (9901) .....  | 20-62 |
| COPERCHIO DISTRIBUZIONE (4401) .....  | 20-24 |
| COPERCHIO VALVOLE (1001) .....        | 20-1  |
| COPPA DELL'OLIO (1921) .....          | 20-10 |

## F

|                                      |       |
|--------------------------------------|-------|
| FILTRO DEL COMBUSTIBILE (3501) ..... | 20-19 |
| FILTRO OLIO (8801) .....             | 20-55 |

## G

|  |       |
|--|-------|
| GANCIO (9801) .....  | 20-56 |
| GRASSO PER BOCCOLA DEL'ALBERO A CAMMA (<br>9901) .....       | 20-72 |
| GUARNIZIONE DI TENUTA MAGGIORATA<br>PER TESTATA (9901) ..... | 20-68 |
| GUARNIZIONE LIQUIDA (9901) .....                             | 20-72 |

## I

|                               |      |
|-------------------------------|------|
| INTAKE, OIL PUMP (1901) ..... | 20-9 |
|-------------------------------|------|

## K

|   |       |
|---|-------|
| KIT ALBERO A CAM (9901) .....                                   | 20-60 |
| KIT ANELLI DI FRIZIONE PULEGGIA<br>ALBERO A GOMITI (9901) ..... | 20-67 |
| KIT GUARNIZIONI DI TENUTA MOTORE (9901) .....                   | 20-58 |
| KIT REPARAZIONE VALVOLE (9901) .....                            | 20-57 |

## L

|  |       |
|--|-------|
| LIQUIDO DI RAFFREDDAMENTO (9901) ..... | 20-72 |
|--|-------|

## M

|                                    |       |
|------------------------------------|-------|
| MANOCONTATTO OLIO (7601) .....     | 20-52 |
| MONOBLOCCO (4601) .....            | 20-28 |
| MOTORINO D'AVVIAMENTO (3002) ..... | 20-17 |

## O

|                              |      |
|------------------------------|------|
| OIL PAN (1901) .....         | 20-9 |
| OIL PUMP INTAKE (1901) ..... | 20-9 |
| OPTION 1901 OIL PAN .....    | 20-9 |

## P

|                                       |       |
|---------------------------------------|-------|
| PAN, OIL (1901) .....                 | 20-9  |
| PISTON COOLING ORIFICE (4601) .....   | 20-32 |
| POMPA DELL'ACQUA (2002) .....         | 20-11 |
| POMPA DELL'OLIO (5001) .....          | 20-40 |
| POMPA DI ALIMENTAZIONE (3702) .....   | 20-20 |
| PULEGGIA ALBERO A GOMINI (9901) ..... | 20-66 |
| PULEGGIA ALBERO A GOMITI (1302) ..... | 20-2  |
| PULEGGIA DI VENTILATORE (8602) .....  | 20-53 |
| PUMP INTAKE, OIL (1901) .....         | 20-9  |

## R

|                                  |       |
|----------------------------------|-------|
| RADIATORE DELL'OLIO (5903) ..... | 20-45 |
| RADIATORE DELL'OLIO (5904) ..... | 20-46 |
| RONDELLA DI SPINTA (9901) .....  | 20-71 |

## S

|  |       |
|--|-------|
| SERIE CUSCINETTI (9901) .....                              | 20-70 |
| SERIE PEZZI CUSCINETTI (9901) .....                        | 20-64 |
| SERIE PEZZI CUSCINETTI /<br>SOTTODIMENSIONATO (9901) ..... | 20-65 |
| SFIATATOIO (2901) .....                                    | 20-16 |
| SISTEMA D'INIEZIONE (1654) .....                           | 20-4  |
| SISTEMA D'INIEZIONE (1657) .....                           | 20-6  |
| STAFFE ALTERNATORE (6204) .....                            | 20-48 |

## T

|   |       |
|---|-------|
| TENDICINGHIA (8701) .....   | 20-54 |
| TERGICRISTALLO / ALBERTO / CEDENT<br>E / ASTINA PUNTERIE (4907) ..... | 20-38 |
| TERMOSTATO (2201) .....   | 20-12 |
| TESTA DEL MOTORE (5101) .....   | 20-42 |
| TUBE, OIL PUMP INTAKE (1901) .....                                    | 20-9  |
| TURBO-SOVRALIMENTATORE (6511) .....                                   | 20-50 |

## V

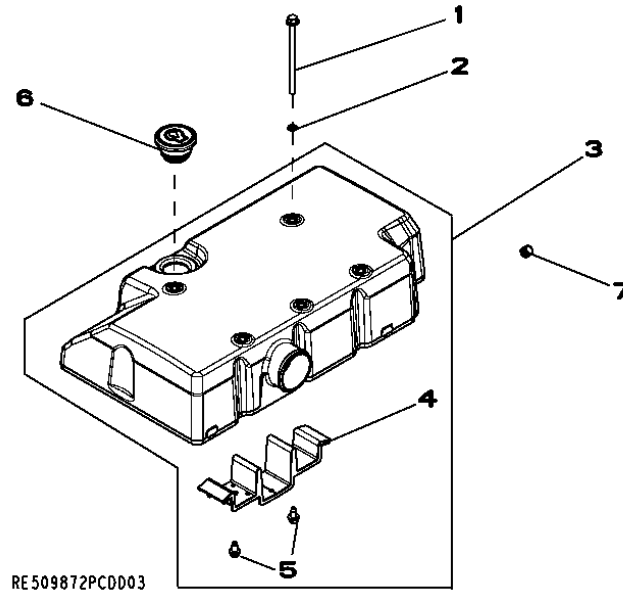
|                                 |       |
|---------------------------------|-------|
| VITI DE LA TESTATA (9901) ..... | 20-69 |
|---------------------------------|-------|

# 20-1

MOTORE (4024TF270-4024TF280)

## 1101 (COPERCHIO VALVOLE)

RE509872PCDD03 -UN-



RE509872PCDD03

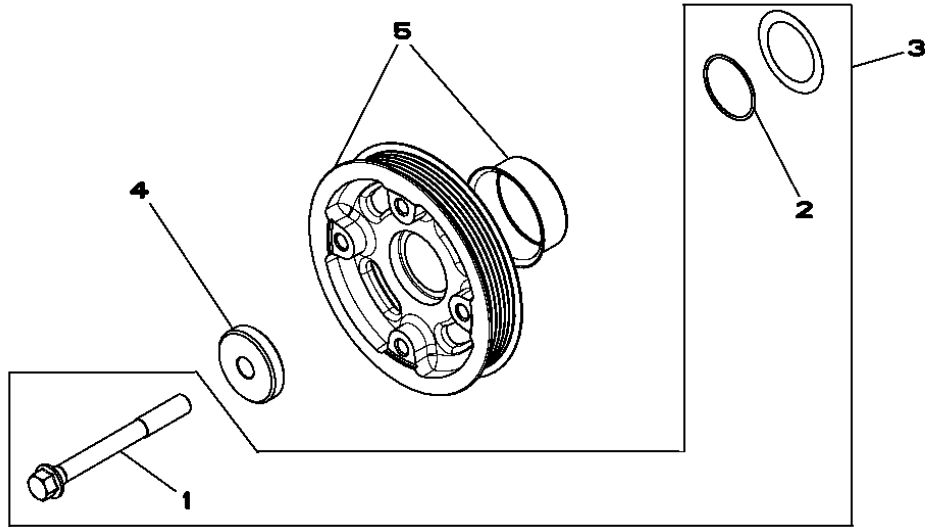
| CHIAVE NO. RICAMBIO | DESCRIZIONE                    | QTA | NO. SERIE<br>MOTORE | T T<br>F F<br>2 2<br>7 8<br>0 0 | NOTE                               |
|---------------------|--------------------------------|-----|---------------------|---------------------------------|------------------------------------|
| 1                   | RE517080 VITE                  | 5   |                     | X X                             | M6 X 100                           |
| 2                   | R26287 O-RING                  | 5   |                     | X X                             |                                    |
| 3                   | RE509946 COPERCHIO VALVOLE     | 1   |                     | X X                             |                                    |
| 4                   | R504876 ISOLANTE               | 1   |                     | X X                             |                                    |
| 5                   | 37M7089 VITE                   | 2   |                     | X X                             | M6 X 12                            |
| 6                   | R515057 TAPPO DI RIEMPIMENTO   | 1   |                     | X X                             |                                    |
| 7                   | RE42713 TAPPO FILETTATO        | 1   |                     | X X                             | (SOSTITUISCE R104592) 1/8" - 27NPT |
| ..                  | PM710XX280 MATERIALE DI TENUTA | AR  |                     | X X                             |                                    |

# 20-2

MOTORE (4024TF270-4024TF280)

## 1302 (PULEGGIA ALBERO A GOMITI)

RE519986PCDD03 -UN-



RE519986PCDD03

| CHIAVE NO. RICAMBIO | DESCRIZIONE         | QTA | NO. SERIE MOTORE | T T<br>F F<br>2 2<br>7 8<br>0 0 | NOTE   |
|---------------------|---------------------|-----|------------------|---------------------------------|--|
| 1 R504680           | VITE AUTOFILETTANTE | 1   |                  | X X                             | M12 X 110  |
| 2 T143324           | O-RING              | 1   |                  | X X                             |  |
| 3 .....             | SERIE PEZZI         | 1   |                  | X X                             | (ORDINARE RE520625) COD 9901                                   |
| 4 R502885           | BOCCOLA             | 1   |                  | X X                             | ID 13MM  |
| 5 .....             | SERIE PEZZI         | 1   |                  | X X                             | (ORDINARE RE520244) (ORDINARE CON AR67942 E RE520625) COD 9901 |

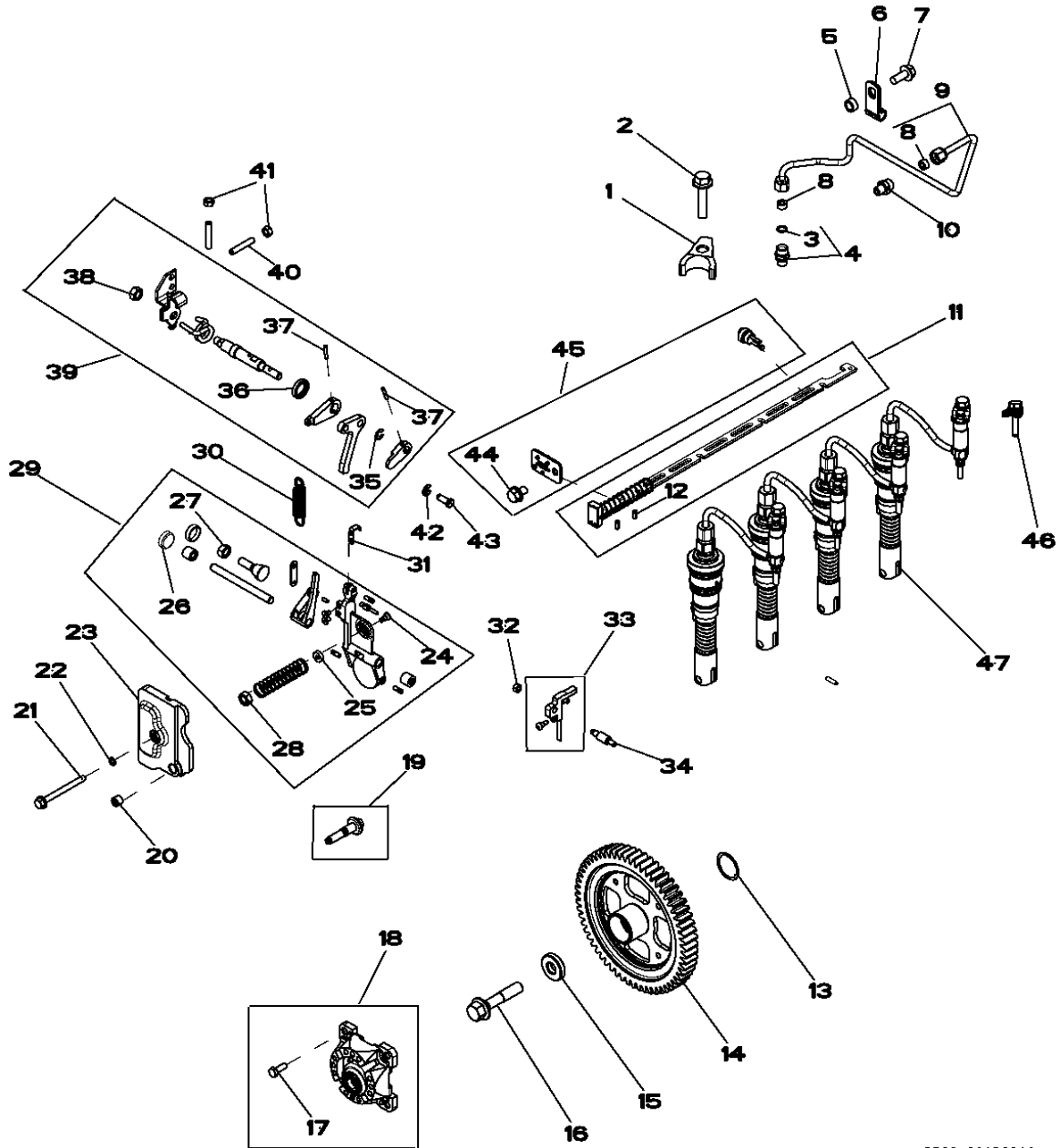


MEMORANDA

# 20-4

MOTORE (4024TF270-4024TF280)

1654 (POMPA D'INIEZIONE)  
RE531369PCDA01 -UN-



RE531369PCDA01

# 20-5

MOTORE (4024TF270-4024TF280)

| CHIAVE NO. RICAMBIO | DESCRIZIONE | QTA                         | NO. SERIE<br>MOTORE | T T<br>F F<br>2 2<br>7 8<br>0 0 | NOTE                      |
|---------------------|-------------|-----------------------------|---------------------|---------------------------------|---------------------------|
| 1                   | R524622     | FASCETTA METALLICA          | 4                   |                                 | X X                       |
| 2                   | 19M9766     | VITE                        | 4                   |                                 | X X M10 X 45              |
| 3                   | 51M7039     | O-RING                      | 1                   |                                 | X X                       |
| 4                   | RE519890    | RACCORDO ADATTATORE         | 1                   |                                 | X X                       |
| 5                   | 28H1511     | RONDELLA                    | 1                   |                                 | X X                       |
| 6                   | R135106     | FASCETTA METALLICA          | 1                   |                                 | X X                       |
| 7                   | 19M7866     | VITE                        | 1                   |                                 | X X M8 X 20               |
| 8                   | R51936      | RONDELLA DI TENUTA          | 2                   |                                 | X X                       |
| 9                   | RE522410    | TUBO ANEROIDE               | 1                   |                                 | X X                       |
| 10                  | RE502650    | RACCORDO                    | 1                   |                                 | X X                       |
| 11                  | RE523411    | CREMAGLIERA                 | 1                   |                                 | X X                       |
| 12                  | 34M7201     | SPINA ELASTICA              | 2                   |                                 | X X 4 X 10 MM             |
| 13                  | R515112     | SPESSORE                    | 1                   |                                 | X X                       |
| 14                  | R502760     | INGRANAGGIO A DENTI DIRITTI | 1                   |                                 | X X                       |
| 15                  | R516770     | RONDELLA                    | 1                   |                                 | X X                       |
| 16                  | R517240     | VITE                        | 1                   |                                 | X X M12 X 60              |
| 17                  | 19M8425     | VITE AUTOFILETTANTE         | 4                   |                                 | X X M6 X 16               |
| 18                  | RE528481    | SERIE PEZZI                 | 1                   |                                 | X X (C) (9901)            |
| 19                  | RE524705    | KIT MAGNETE                 | 1                   |                                 | X X                       |
| 20                  | RE42713     | TAPPO FILETTATO             | 1                   |                                 | X X                       |
| 21                  | 19M8483     | VITE                        | 1                   |                                 | X X M6 X 65               |
| 22                  | A4365R      | O-RING                      | 1                   |                                 | X X                       |
| 23                  | R520209     | COPERCHIO                   | 1                   |                                 | X X                       |
| 24                  | R520304     | VITE                        | 1                   |                                 | X X NSEP (ORDER RE528480) |
| 25                  | R520305     | PIASTRA                     | 1                   |                                 | X X NSEP (ORDER RE528480) |
| 26                  | R504206     | TAPPO                       | 2                   |                                 | X X                       |
| 27                  | 14M7147     | DADO                        | 1                   |                                 | X X M8                    |
| 28                  | 14M7273     | DADO                        | 1                   |                                 | X X M8                    |
| 29                  | RE528480    | KIT REGOLATORE AUTOMATICO   | 1                   |                                 | X X (A) (D) (9901)        |
| 30                  | R520420     | MOLLA A TRAZIONE            | 1                   |                                 | X X                       |
| 31                  | R515352     | BALESTRA                    | 1                   |                                 | X X                       |
| 32                  | 14M7297     | DADO                        | 1                   |                                 | X X M5                    |
| 33                  | RE525797    | LEVA                        | 1                   |                                 | X X                       |
| 34                  | R519746     | PRIGIONIERO                 | 1                   |                                 | X X                       |
| 35                  | R72653      | ANELLO ELASTICO             | 1                   |                                 | X X                       |
| 36                  | RE507488    | ANELLO DI TENUTA            | 1                   |                                 | X X                       |
| 37                  | 34M7278     | SPINA ELASTICA              | 2                   |                                 | X X 3 X 18 MM             |
| 38                  | 14M7273     | DADO                        | 1                   |                                 | X X M8                    |
| 39                  | RE521050    | KIT LEVA                    | 1                   |                                 | X X (B) (9901)            |
| 40                  | 22M7179     | VITE DI FERMO               | 2                   |                                 | X X M6 X 35               |
| 41                  | 14M7272     | DADO                        | 2                   |                                 | X X M6                    |
| 42                  | R72654      | ANELLO ELASTICO             | 1                   |                                 | X X                       |
| 43                  | R515303     | SPINA                       | 1                   |                                 | X X                       |
| 44                  | 19M7864     | VITE                        | 1                   |                                 | X X M8 X 12               |
| 45                  | RE521048    | KIT GUIDA                   | 1                   |                                 | X X (9901)                |
| 46                  | R518615     | FASCETTA METALLICA          | 4                   |                                 | X X                       |
| 47                  | RE527598    | POMPA D'INIEZIONE           | 4                   |                                 | X X                       |
| ..                  | .....       | SERIE ANELLI DI TENUTA      | AR                  |                                 | X X (9901)                |
| ..                  | .....       | SPINA ELASTICA              | AR                  |                                 | X X (4600) 4 X 16 MM      |
| ..                  | PM710XX280  | MATERIALE DI TENUTA         | AR                  |                                 | X X                       |

(A) R515352 NON COMPRESO NEL KIT

(B) LEVA ACCELERATORE A MANO

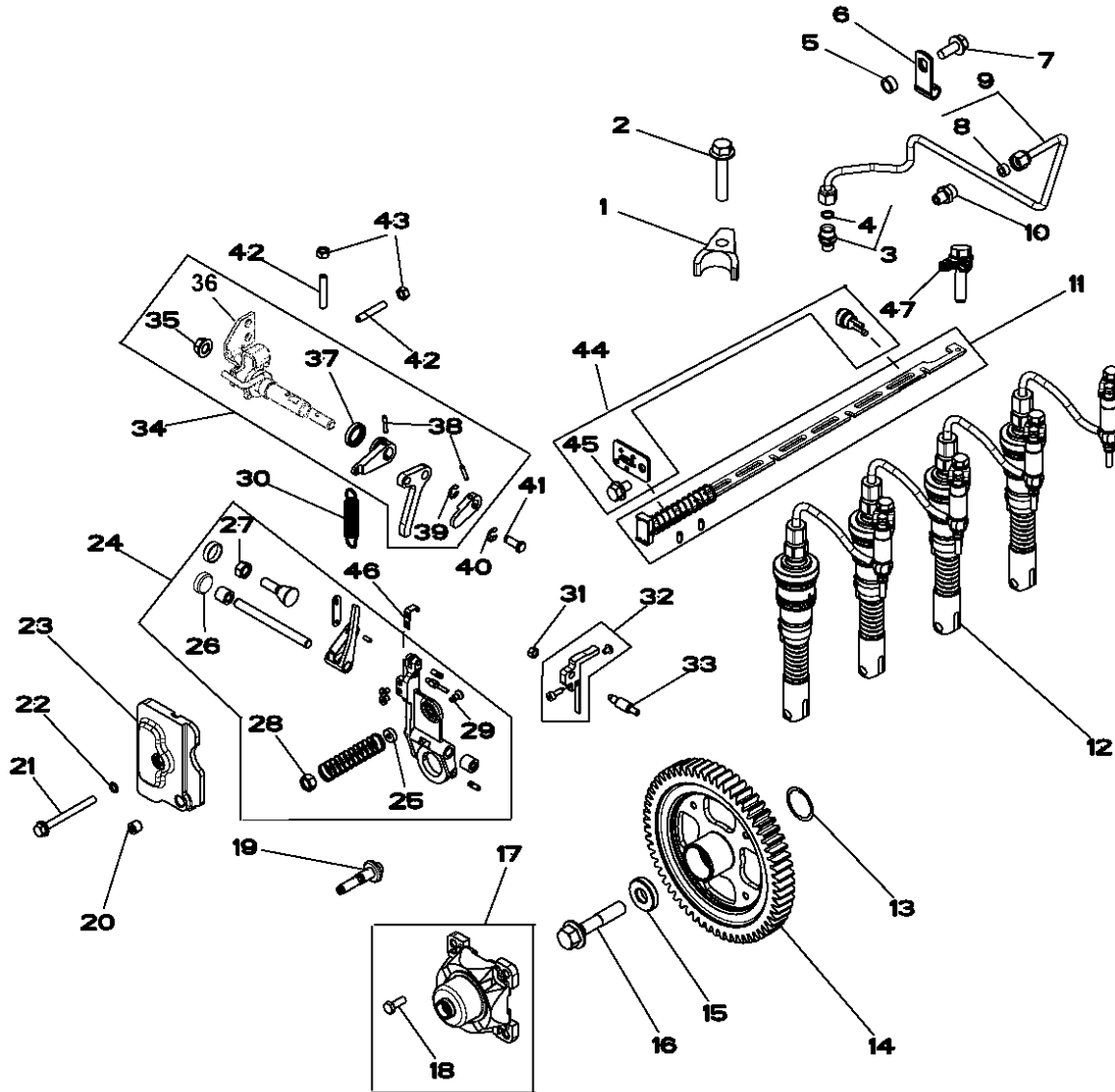
(C) CONTRAPPESO

(D) LEVA REGOLATORE

# 20-6

MOTORE (4024TF270-4024TF280)

1657 (POMPA D'INIEZIONE)  
RE531372RGP01 -UN-



RE531372RGP01

# 20-7

MOTORE (4024TF270-4024TF280)

| CHIAVE NO. RICAMBIO | DESCRIZIONE | QTA                         | NO. SERIE<br>MOTORE | T T<br>F F<br>2 2<br>7 8<br>0 0 | NOTE  |
|---------------------|-------------|-----------------------------|---------------------|---------------------------------|---|
| 1                   | R524622     | FASCETTA METALLICA          | 4                   |                                 | X X (E) (SOSTITUISCE R502996)                           |
| 2                   | 19M9766     | VITE                        | 4                   |                                 | X X (E) M10 X 45  |
| 3                   | R518615     | FASCETTA METALLICA          | 1                   |                                 | X X (E)   |
| 4                   | RE519890    | RACCORDO ADATTATORE         | 1                   |                                 | X X (E)   |
| 5                   | 51M7039     | O-RING                      | 1                   |                                 | X X (E)   |
| 6                   | 28H1511     | RONDELLA                    | 1                   |                                 | X X (E)   |
| 7                   | R135106     | FASCETTA METALLICA          | 1                   |                                 | X X (E)   |
| 8                   | 19M7866     | VITE                        | 1                   |                                 | X X (E) M8 X 20   |
| 9                   | RE522410    | TUBO ANEROIDE               | 1                   |                                 | X X (E) (INCLUDE (2) R51936)                            |
| 10                  | RE502650    | RACCORDO                    | 1                   |                                 | X X (E)   |
| 11                  | RE523411    | CREMAGLIERA                 | 1                   |                                 | X X (E)   |
| 12                  | RE527597    | POMPA D'INIEZIONE           | 4                   |                                 | X X (E)   |
| 13                  | R515112     | SPESSORE                    | 1                   |                                 | X X (E)   |
| 14                  | R502760     | INGRANAGGIO A DENTI DIRITTI | 1                   |                                 | X X (E)   |
| 15                  | R516770     | RONDELLA                    | 1                   |                                 | X X (E)   |
| 16                  | R517240     | VITE                        | 1                   |                                 | X X (E) M12 X 60  |
| 17                  | RE528481    | SERIE PEZZI                 | 1                   |                                 | X X (C) (E) (PER R528480) (9901 COD)                    |
| 18                  | 19M8425     | VITE AUTOFILETTANTE         | 4                   |                                 | X X (E) M6 X 16   |
| 19                  | RE524705    | KIT MAGNETE                 | 1                   |                                 | X X (A) (E)   |
| 20                  | RE71255     | TAPPO FILETTATO             | 1                   |                                 | X X (E) (SOSTITUISCE R104592 E RE42713) 1/8"<br>- 27NPT |
| 21                  | 19M8483     | VITE                        | 1                   |                                 | X X (E) M6 X 65   |
| 22                  | A4365R      | O-RING                      | 1                   |                                 | X X (E)   |
| 23                  | R520209     | COPERCHIO                   | 1                   |                                 | X X (E)   |
| 24                  | R515352     | BALESTRA                    | 1                   |                                 | X X (E)   |
| 25                  | RE528480    | KIT REGOLATORE AUTOMATICO   | 1                   |                                 | X X (D) (E) (PER RE528481) (9901 COD)                   |
| 26                  | R504206     | TAPPO                       | 2                   |                                 | X X (E)   |
| 27                  | 14M7147     | DADO                        | 1                   |                                 | X X (E) M8  |
| 28                  | .....       | SERIE PEZZI                 | 1                   |                                 | X X (E) (ORDINARE RE521048) (9901 COD)                  |
| 29                  | 19M7864     | VITE                        | 1                   |                                 | X X (E) M8 X 12   |
| 30                  | 14M7298     | DADO CON BATTUTA            | 1                   |                                 | X X (E) M8  |
| 31                  | RE507488    | ANELLO DI TENUTA            | 1                   |                                 | X X (E)   |
| 32                  | R72653      | ANELLO ELASTICO             | 1                   |                                 | X X (E)   |
| 33                  | 34M7278     | SPINA ELASTICA              | 2                   |                                 | X X (E) 3 X 18 MM                                       |
| 34                  | RE521050    | KIT LEVA                    | 1                   |                                 | X X (B) (E)   |
| 35                  | 14M7273     | DADO                        | 1                   |                                 | X X (E)   |
| 36                  | 22M7179     | VITE DI FERMO               | 2                   |                                 | X X (E) M6 X 35   |
| 37                  | 14M7272     | DADO                        | 2                   |                                 | X X (E) M6  |
| 38                  | R72654      | ANELLO ELASTICO             | 1                   |                                 | X X (E)   |
| 39                  | R515303     | SPINA                       | 1                   |                                 | X X (E)   |
| 40                  | R520420     | MOLLA A TRAZIONE            | 1                   |                                 | X X (E)   |
| 41                  | 14M7297     | DADO                        | 1                   |                                 | X X (E) M5  |
| 42                  | RE525797    | LEVA                        | 1                   |                                 | X X (E)   |
| 43                  | R519746     | PRIGIONIERO                 | 1                   |                                 | X X (E)   |
| ..                  | .....       | SERIE ANELLI DI TENUTA      | 1                   |                                 | X X (E) (9901 COD)                                      |
| ..                  | PM710XX280  | MATERIALE DI TENUTA         | AR                  |                                 | X X (E)   |

(A) CALAMITA

(B) LEVA ACCELERATORE A MANO

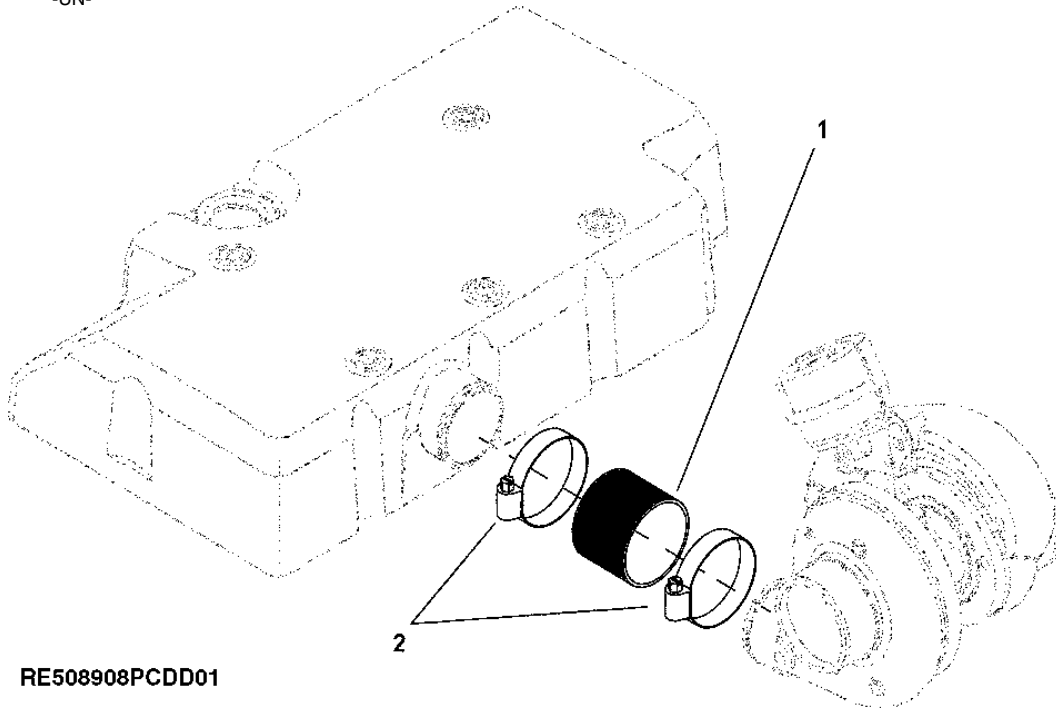
(C) CONTRAPPESO

(D) LEVA REGOLATORE

(E) 4024TF270-4024TF280 - 36KW

**1702 (INGRESSO ARIA)**

RE508908PCDD01 -UN-



**RE508908PCDD01**

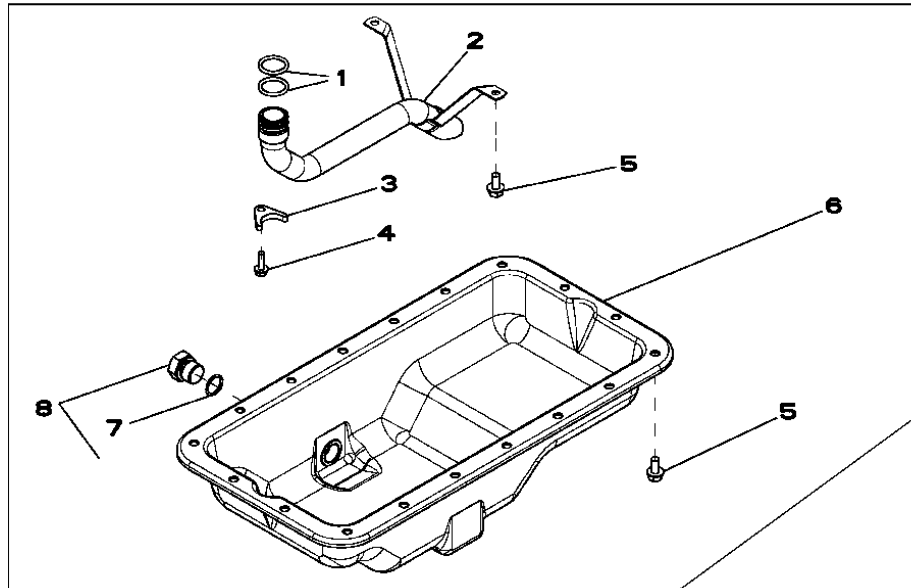
| CHIAVE NO. RICAMBIO | DESCRIZIONE                | QTA | NO. SERIE MOTORE | T T<br>F F<br>2 2<br>7 8<br>0 0 | NOTE |
|---------------------|----------------------------|-----|------------------|---------------------------------|------|
| 1                   | R518766 TUBO FLESSIBILE    | 1   |                  | X X                             | 49MM |
| 2                   | TY22470 FASCETTA METALLICA | 2   |                  | X X                             |      |

# 20-9

MOTORE (4024TF270-4024TF280)

## 1901 (COPPA DELL'OLIO)

RE509122PCDD04 -UN-



RE509122PCDD04

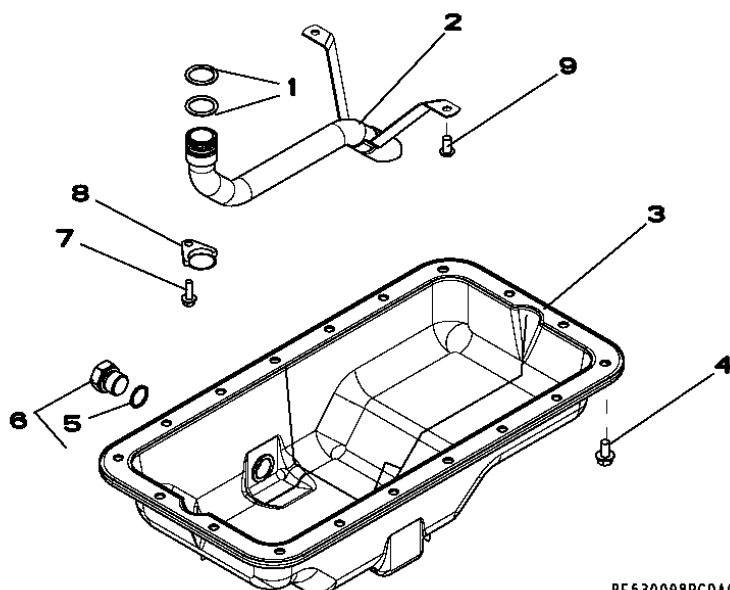
| CHIAVE NO. RICAMBIO | DESCRIZIONE                        | QTA | NO. SERIE MOTORE | T<br>F<br>2<br>2<br>2<br>2<br>7<br>8<br>0<br>0<br>0 | NOTE                                    |
|---------------------|------------------------------------|-----|------------------|---|---|
| 1                   | R47153 O-RING                      | 2   | -131393          | X X X   |   |
| 2                   | RE515352 ASPIRAZIONE, POMPA D'OLIO | 1   | -131393          | X X X   | (PER R502568) (ORDINARE CON (2) R47153) |
|                     | RE529912 TUBO                      | 1   | -131393          | X X X   | (PER R522220) (ORDINARE CON (2) R47153) |
| 3                   | R515110 FASCETTA METALLICA         | 1   | -131393          | X X X   |   |
| 4                   | 19M7862 VITE                       | 1   | -131393          | X X X   | M6 X 20                                 |
| 5                   | 19M7865 VITE                       | 2   | -131393          | X X X   | M8 X 16, (USE WITH RE515352)            |
|                     | 21M7536 VITE                       | 2   | -131393          | X X X   | M8 X 16, (USE WITH RE529912)            |
|                     | 19M7865 VITE                       | 18  | -131393          | X X X   | M8 X 16                                 |
| 6                   | RE515350 COPPA DELL'OLIO           | 1   | -131393          | X X X   |   |
| 7                   | 51M7045 O-RING                     | 1   | -131393          | X X X   | 19.300 X 2.200 MM                       |
| 8                   | RE46687 TAPPO SCARICO              | 1   | -131393          | X X X   |   |
| ..                  | PM710XX280 MATERIALE DI TENUTA     | AR  | -131393          | X X X   |   |
| ..                  | ..... MONOBLOCCO                   | 1   | -131393          | X X X   | (MARCATO R502568 O R522220) (4600)      |

# 20-10

MOTORE (4024TF270-4024TF280)

## 1921 (COPPA DELL'OLIO)

RE530098PCDA03 -UN-



RE530098PCDA03

| CHIAVE NO. RICAMBIO | DESCRIZIONE                | QTA | NO. SERIE MOTORE | T<br>F<br>2<br>7<br>0 | NOTE                      |
|---------------------|----------------------------|-----|------------------|-----------------------|---------------------------|
| 1                   | R47153 O-RING              | 2   | 150724-          | X X                   |                           |
| 2                   | RE529912 TUBO              | 1   | 150724-          | X X                   | (ORDINARE CON (2) R47153) |
| 3                   | RE515350 COPPA DELL'OLIO   | 1   | 150724-          | X X                   |                           |
| 4                   | 19M7865 VITE               | 18  | 150724-          | X X                   | M8 X 16                   |
| 5                   | 51M7045 O-RING             | 1   | 150724-          | X X                   |                           |
| 6                   | RE46687 TAPPO SCARICO      | 1   | 150724-          | X X                   |                           |
| 7                   | 19M7862 VITE               | 1   | 150724-          | X X                   | M6 X 20                   |
| 8                   | R515110 FASCETTA METALLICA | 1   | 150724-          | X X                   |                           |
| 9                   | 21M7536 VITE               | 2   | 150724-          | X X                   | M8 X 16                   |

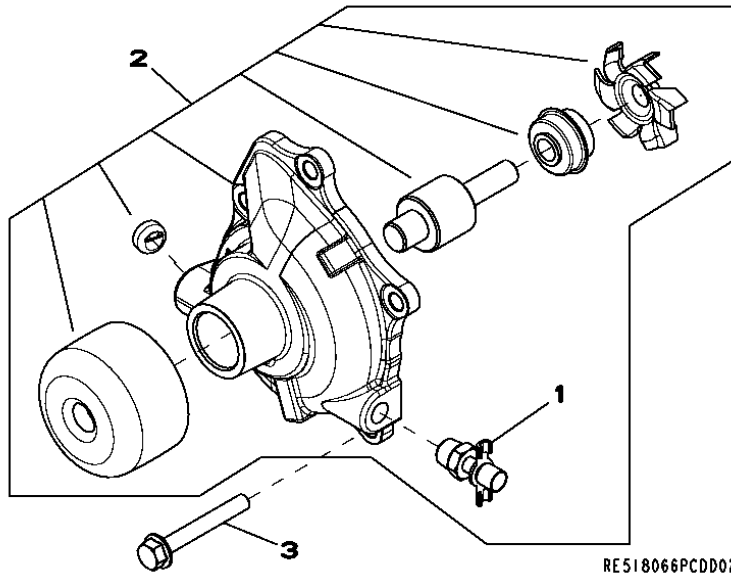


# 20-11

MOTORE (4024TF270-4024TF280)

## 2002 (POMPA DELL'ACQUA)

RE518066PCDD02 -UN-



| CHIAVE NO. RICAMBIO | DESCRIZIONE                  | QTA | NO. SERIE MOTORE | T T<br>F F<br>2 2<br>7 8<br>0 0 | NOTE                    |
|---------------------|------------------------------|-----|------------------|---------------------------------|-------------------------|
| 1                   | AT13740 RUBINETTO DI SCARICO | 1   |                  | X X                             | 1/4"-18NPT              |
| 2                   | RE518520 POMPA DELL'ACQUA    | 1   |                  | X X                             | (ORDINARE CON RE524832) |
| 3                   | R106826 VITE                 | 5   |                  | X X                             | M8 X 60                 |
| ..                  | RE524832 MATERIALE DI TENUTA | 1   |                  | X X                             |                         |

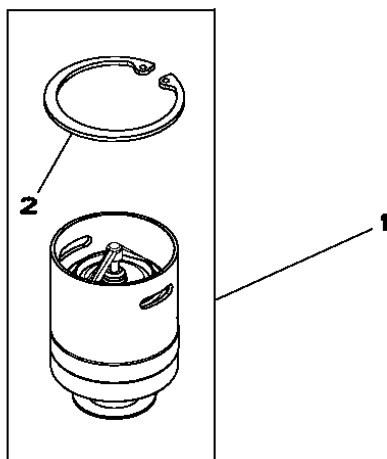
# 20-12

MOTORE (4024TF270-4024TF280)

## 2201 (TERMOSTATO)

RE509124PCDG03

-UN-



RE509124PCDG03

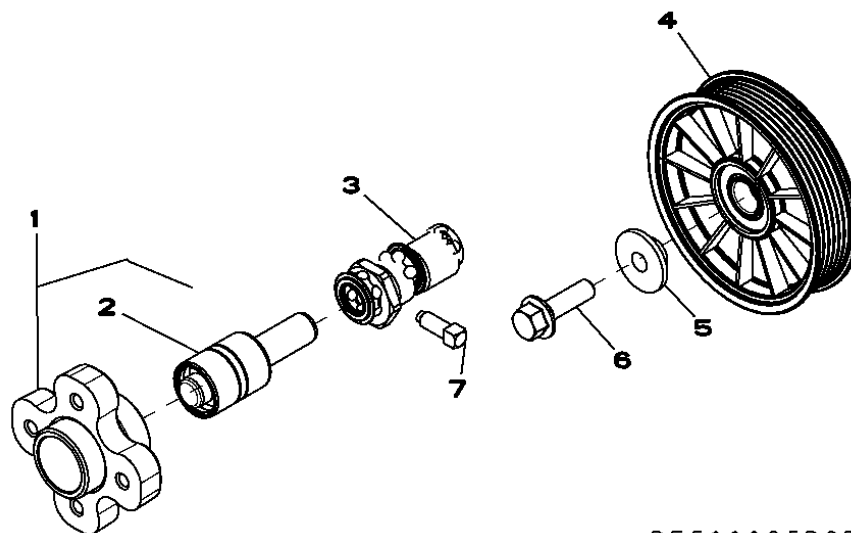
| CHIAVE NO. RICAMBIO | DESCRIZIONE | QTA             | NO. SERIE<br>MOTORE | T T<br>F F<br>2 2<br>7 8<br>0 0 | NOTE |
|---------------------|-------------|-----------------|---------------------|---------------------------------|------|
| 1                   | RE526915    | KIT TERMOSTATO  | 1                   | X X (89°C)                      |      |
| 2                   | R523237     | ANELLO ELASTICO | 1                   | X X (PER RE526915)              |      |

# 20-13

MOTORE (4024TF270-4024TF280)

## 2301 (COMANDO VENTILATORE)

RE509685PCDF01 -UN-



RE509685PCDF01

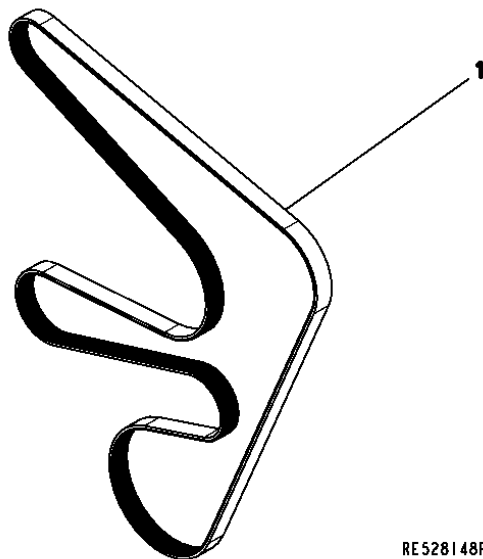
| CHIAVE NO. RICAMBIO | DESCRIZIONE | QTA                | NO. SERIE<br>MOTORE | T T<br>F F<br>2 2<br>7 8<br>0 0 | NOTE     |
|---------------------|-------------|--------------------|---------------------|---------------------------------|----------|
| 1                   | RE505621    | MOZZO              | 1                   | X X                             |          |
| 2                   | R520229     | CUSCINETTO A SFERE | 1                   | X X                             |          |
| 3                   | R519436     | VITE A RACCORDO    | 1                   | X X                             |          |
| 4                   | RE527250    | RULLO TENDITORE    | 1                   | X X                             |          |
| 5                   | R515135     | MANICOTTO          | 1                   | X X                             |          |
| 6                   | R153677     | VITE               | 1                   | X X                             | M10 X 35 |
| 7                   | 22M7171     | VITE DI FERMO      | 1                   | X X                             |          |

# 20-14

MOTORE (4024TF270-4024TF280)

## 2418 (CINGHIA VENTOLA)

RE528148PCDB01 -UN-



RE528148PCDB01

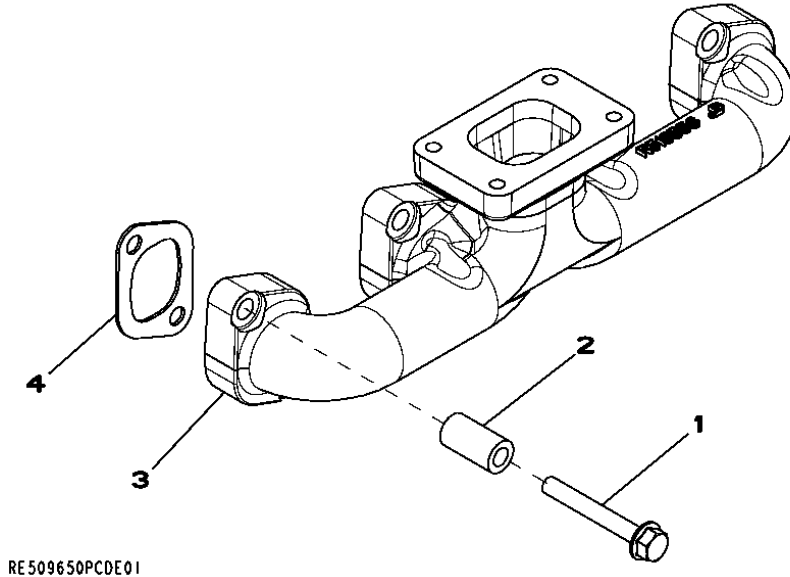
| CHIAVE NO. RICAMBIO | DESCRIZIONE | QTA | NO. SERIE<br>MOTORE | T T<br>F F<br>2 2<br>7 8<br>0 0 | NOTE |
|---------------------|-------------|-----|---------------------|---------------------------------|------|
| 1 R505812           | CINGHIA A V | 1   |                     | X X 2310 MM                     |      |

# 20-15

MOTORE (4024TF270-4024TF280)

## 2801 (COLLETTORE DI SCARICO)

RE509650PCDE01 -UN-



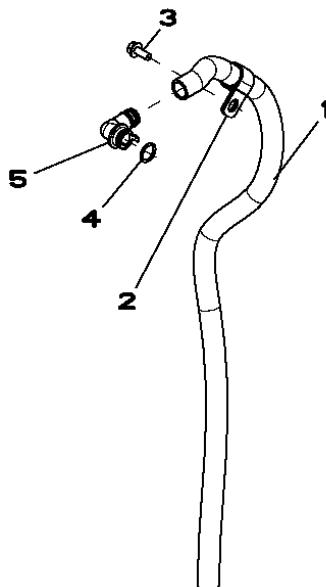
| CHIAVE NO. RICAMBIO | DESCRIZIONE           | QTA | NO. SERIE MOTORE | T T<br>F F<br>2 2<br>7 8<br>0 0 | NOTE  |
|---------------------|-----------------------|-----|------------------|---------------------------------|---|
| 1 R516662           | VITE                  | 8   | -127795          | X X                             | M8 X 30, (SUB 19M7801 AND R525211 THIS APPLICATION) |
| 19M7801             | VITE                  | 8   | 127796-          | X X                             | M8 X 60   |
| 2 R525211           | DISTANZIALE           | 8   | 127796-          | X X                             | 9 X 16 X 30 MM                                      |
| 3 R518558           | COLLETTORE DI SCARICO | 1   |                  | X X                             | (SUB FOR R516637)                                   |
| 4 R515296           | GUARNIZIONE           | 4   |                  | X X                             |   |

# 20-16

MOTORE (4024TF270-4024TF280)

## 2901 (SISTEMA DI VENTILAZIONE)

RE509130PCDD02 -UN-



**RE509130PCDD02**

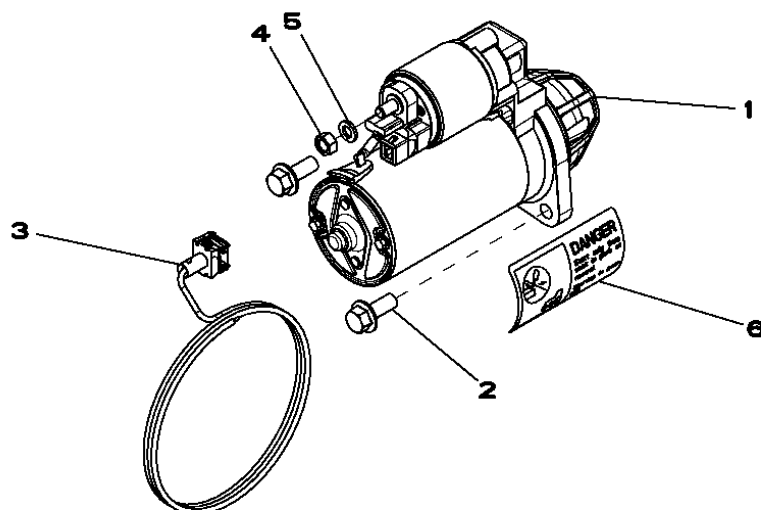
| CHIAVE NO. RICAMBIO | DESCRIZIONE                       | QTA | NO. SERIE<br>MOTORE | T T<br>F F<br>2 2<br>7 8<br>0 0 | NOTE    |
|---------------------|-----------------------------------|-----|---------------------|---------------------------------|---------|
| 1                   | TY22450 TUBO FLESSIBILE IN ROTOLI | 1   |                     | X X                             | 615MM   |
| 2                   | R72659 FASCETTA METALLICA         | AR  |                     | X X                             |         |
| 3                   | 19M7866 VITE                      | AR  |                     | X X                             | M8 X 20 |
| 4                   | R72328 O-RING                     | 1   |                     | X X                             |         |
| 5                   | R120467 RACCORDO A GOMITO         | 1   |                     | X X                             | 90°     |

# 20-17

MOTORE (4024TF270-4024TF280)

## 3002 (MOT.D'AVVIAMENTO)

RE519847PCDF03 -UN-



RE519847PCDF03

| CHIAVE NO.RICAMBIO | DESCRIZIONE | QTA                        | NO. SERIE<br>MOTORE | T T<br>F F<br>2 2<br>7 8<br>0 0 | NOTE                       |
|--------------------|-------------|----------------------------|---------------------|---------------------------------|----------------------------|
| 1                  | RE508922    | MOTORINO D'AVVIAMENTO      | 1                   | X X                             | 12V - 2.2KW (ROBERT BOSCH) |
| 2                  | 19M7785     | VITE                       | 2                   | X X                             | M10 X 25                   |
| 3                  | RE524977    | CABLAGGIO                  | 1                   | X X                             |                            |
| 4                  | 14M7273     | DADO                       | 1                   | X X                             | M8                         |
| 5                  | 12M7065     | RONDELLA FRENO             | 1                   | X X                             | 8 MM                       |
| 6                  | T146102     | ETICHETTA                  | 1                   | X X                             |                            |
|                    | T146106     | ETICHETTA PER LA SICUREZZA | 1                   | X X                             | (A)                        |
|                    | T146104     | ETICHETTA PER LA SICUREZZA | 1                   | X X                             | (B)                        |
|                    | T146515     | ETICHETTA PER LA SICUREZZA | 1                   | X X                             | (C)                        |
|                    | T146516     | ETICHETTA PER LA SICUREZZA | 1                   | X X                             | (D)                        |

(A) SPAGNOLO

(B) FRANCESE

(C) TEDESCO

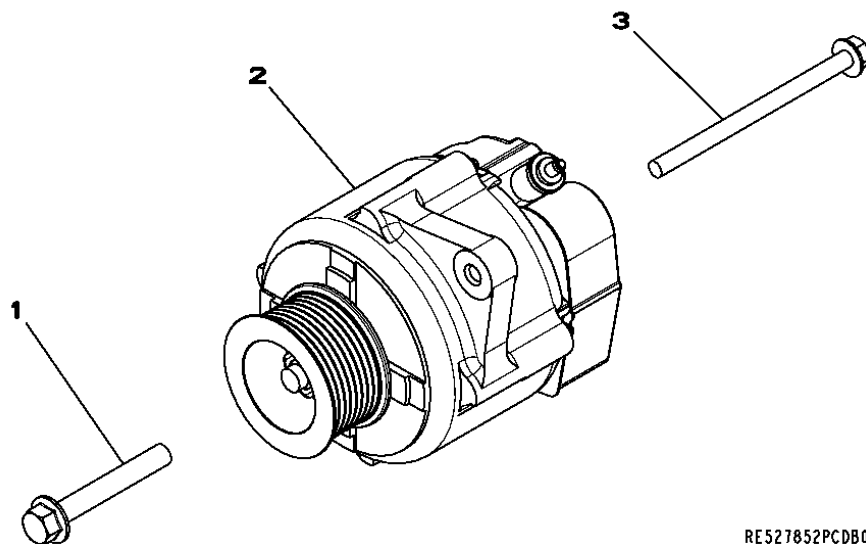
(D) ITALIANO

# 20-18

MOTORE (4024TF270-4024TF280)

## 3105 (ALTERNATORE)

RE527852PCDB01 -UN-



RE527852PCDB01

| CHIAVE NO. RICAMBIO | DESCRIZIONE           | QTA | NO. SERIE<br>MOTORE | 4<br>0<br>2<br>4<br>T | NOTE                |
|---------------------|-----------------------|-----|---------------------|-----------------------|---------------------|
| 1                   | 19M7809 VITE          | 1   |                     |                       |                     |
| 2                   | RE509080 ALTERNATORE  | 1   |                     |                       | M10 X 70            |
|                     | R139873 PORTASPAZZOLE | 1   |                     |                       | 12V - 65AMP (DENSO) |
|                     | R109435 DADO          | 1   |                     |                       |                     |
|                     | R503309 PULEGGIA      | 1   |                     |                       |                     |
|                     | R505182 REGOLATORE    | 1   |                     |                       |                     |
| 3                   | 19M8006 VITE          | 1   |                     |                       | M8 X 120            |

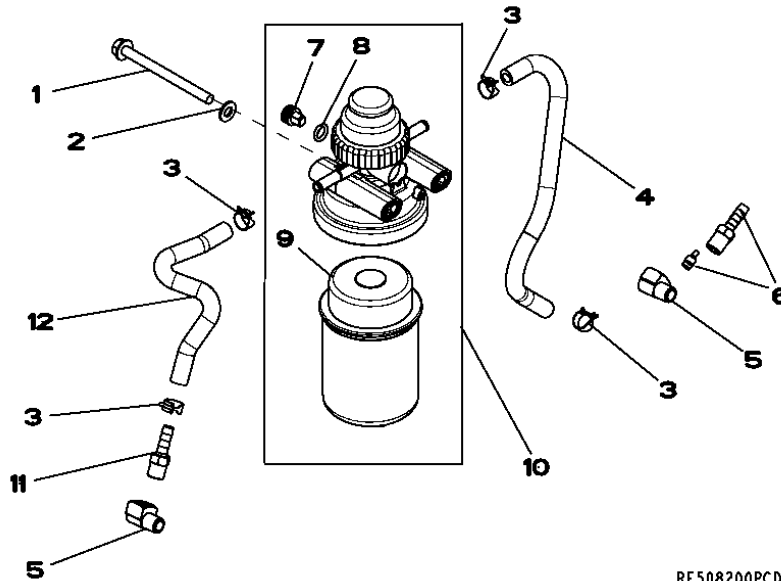


# 20-19

MOTORE (4024TF270-4024TF280)

## 3501 (FILTRO DEL COMBUSTIBILE)

RE508200PCDG01 -UN-



RE508200PCDG01

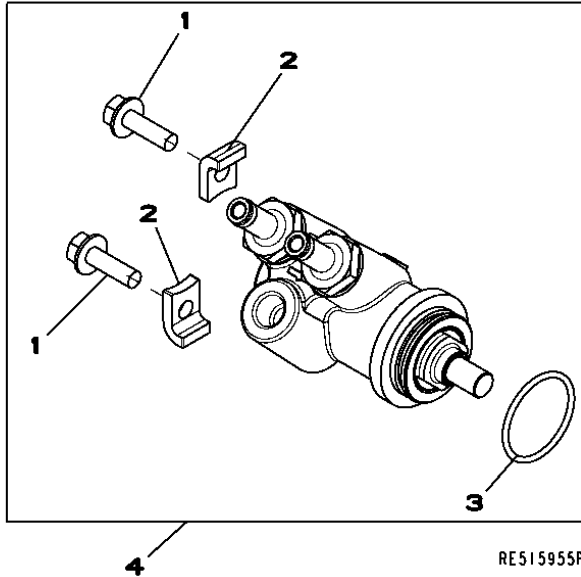
| CHIAVE NO. RICAMBIO | DESCRIZIONE                       | QTA | NO. SERIE MOTORE | T<br>F<br>2<br>7<br>0 | T<br>F<br>2<br>8<br>0 | NOTE                              |
|---------------------|-----------------------------------|-----|------------------|-----------------------|-----------------------|-----------------------------------|
| 1                   | 19M7970 VITE                      | 2   |                  | X                     | X                     | M8 X 100                          |
| 2                   | T27860 RONDELLA                   | 2   |                  | X                     | X                     |                                   |
| 3                   | R517159 FASCETTA TUBAZIONE        | 4   |                  | X                     | X                     |                                   |
| 4                   | TY22324 TUBO FLESSIBILE IN ROTOLI | AR  |                  | X                     | X                     | 313MM                             |
| 5                   | RE533485 RACCORDO A GOMITO        | 2   |                  | X                     | X                     | 1/4"-18NPT, (SOSTITUISCE R517102) |
| 6                   | RE508755 RACCORDI PER TUBATURA    | 1   |                  | X                     | X                     |                                   |
| 7                   | R113563 TAPPO SCARICO             | 1   |                  | X                     | X                     |                                   |
| 8                   | R113562 O-RING                    | 1   |                  | X                     | X                     |                                   |
| 10                  | RE525105 FILTRO                   | 1   |                  | X                     | X                     |                                   |
| 11                  | RE533488 RACCORDI PER TUBATURA    | 1   |                  | X                     | X                     | 1/4"-18NPT, (SOSTITUISCE R517103) |
| 12                  | TY22324 TUBO FLESSIBILE IN ROTOLI | AR  |                  | X                     | X                     | 206MM                             |

# 20-20

MOTORE (4024TF270-4024TF280)

## 3702 (POMPA DI ALIMENTAZIONE)

RE515955PCDE02 -UN-



RE515955PCDE02

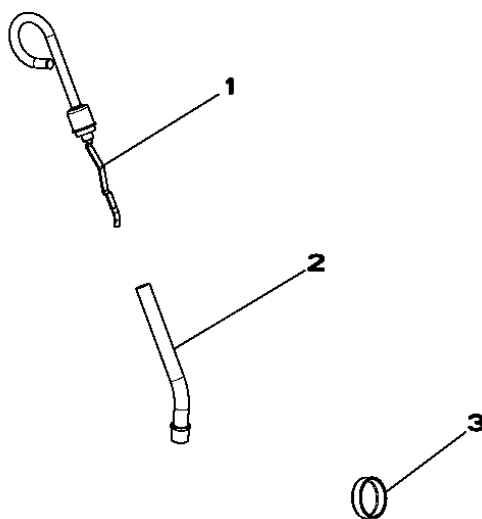
| CHIAVE NO. RICAMBIO | DESCRIZIONE                    | QTA | NO. SERIE MOTORE | T T<br>F F<br>2 2<br>7 8<br>0 0 | NOTE                                |
|---------------------|--------------------------------|-----|------------------|---------------------------------|-------------------------------------|
| 1                   | 19M7862 VITE                   | 2   |                  | X X                             | M6 X 20                             |
| 2                   | ..... STAFFA                   | 2   |                  | X X                             | (ORDINARE RE532211)                 |
| 3                   | RE504827 SERIE ANELLI O-R      | 1   |                  | X X                             | (SUB FOR R502142)                   |
| 4                   | RE525102 POMPA D'ALIMENTAZIONE | 1   |                  | X X                             | (SUB FOR RE515953) (ORDER RE532211) |

# 20-21

MOTORE (4024TF270-4024TF280)

## 4003 (ASTINA DE LIVELLO OLIO MOTORE)

RE509375PCDE01 -UN-



RE 509375PCDE01

| CHIAVE NO. RICAMBIO | DESCRIZIONE                     | QTA | NO. SERIE MOTORE | T T<br>F F<br>2 2<br>7 8<br>0 0 | NOTE                                  |
|---------------------|---------------------------------|-----|------------------|---------------------------------|---------------------------------------|
| 1                   | RE518407 ASTINA DI LIVELLO      | 1   |                  | X X                             |                                       |
| 2                   | R525752 TUBO, ASTA LIVELLO OLIO | 1   |                  | X X                             | (SOSTITUISCE R500116, QUESTO IMPIEGO) |
| 3                   | N112014 TAPPO                   | 1   |                  | X X                             |                                       |

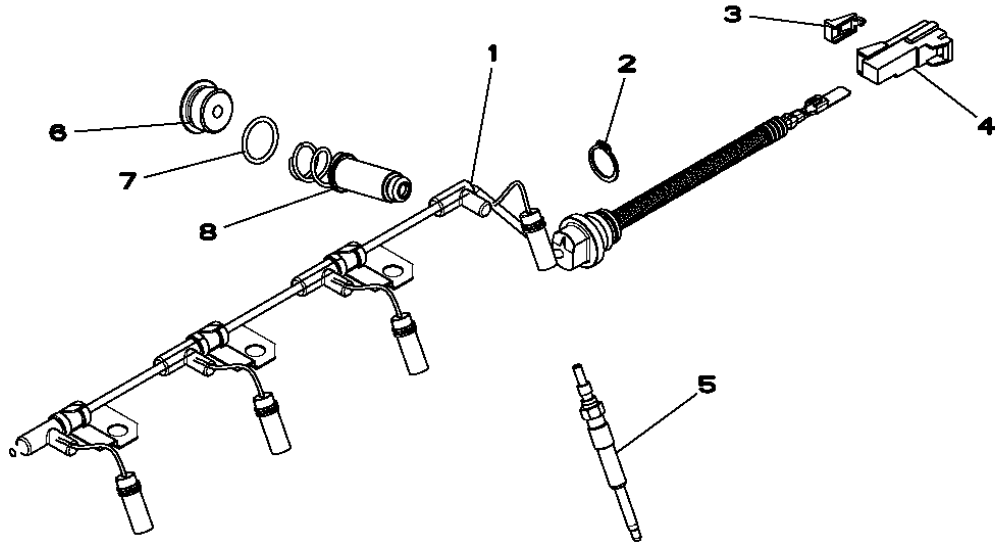
# 20-22

MOTORE (4024TF270-4024TF280)

## 4301 (AUSILIO DI AVVIAMENTO)

RE509135PCDG02

-UN-



RE 509135PCDG02

| CHIAVE NO.RICAMBIO | DESCRIZIONE                        | QTA | NO. SERIE<br>MOTORE | T T<br>F F<br>2 2<br>7 8<br>0 0 | NOTE                   |
|--------------------|------------------------------------|-----|---------------------|---------------------------------|------------------------|
| 1                  | RE528598 CABLAGGIO                 | 1   |                     | X X                             | (SOSTITUISCE RE521504) |
| 2                  | 40M1823 ANELLO ELASTICO            | 1   |                     | X X                             |                        |
| 3                  | R520298 BLOCCAGGIO DIFFERENZIALE   | 1   |                     | X X                             |                        |
| 4                  | R519641 CAPPuccio CONNETT. ELETTR. | 1   |                     | X X                             |                        |
| 5                  | RE505867 CANDELETTA                | 4   |                     | X X                             | 12V                    |
| 6                  | RE519621 TAPPO                     | 1   |                     | X X                             |                        |
| 7                  | 51M7045 O-RING                     | 1   |                     | X X                             | 19.300 X 2.200 MM      |
| 8                  | RE527928 TERMOSTATO                | 1   |                     | X X                             | (ORDINARE CON 51M7045) |
|                    | RE527949 KIT TERMOSTATO            | 1   |                     | X X                             | COD 9901               |

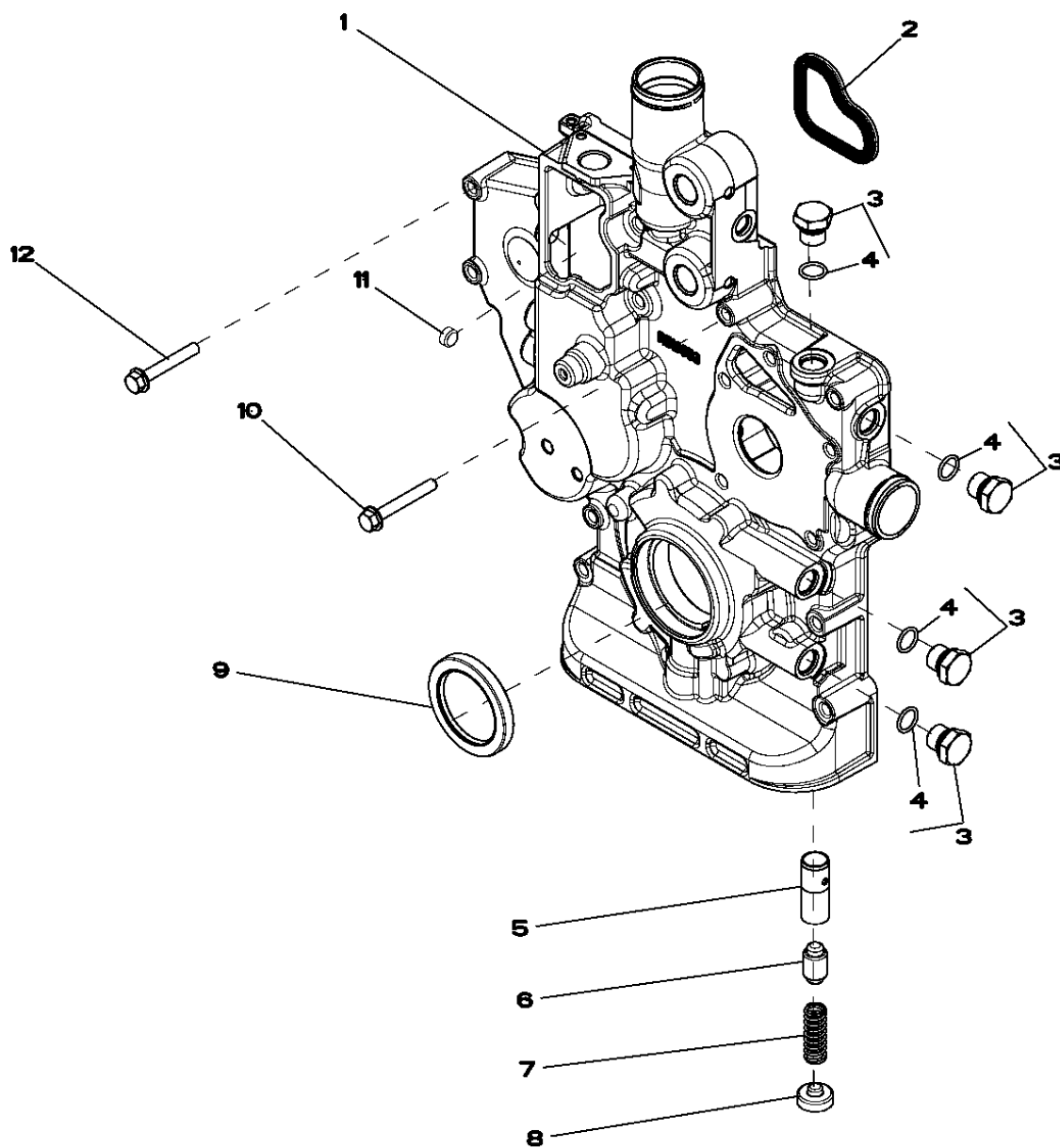
MEMORANDA

# 20-24

MOTORE (4024TF270-4024TF280)

## 4401 (COPERCHIO DISTRIBUZIONE)

RE509696PCDE01 -UN-



RE509696PCDE01

# 20-25

MOTORE (4024TF270-4024TF280)

| CHIAVE NO. RICAMBIO | DESCRIZIONE | QTA | NO. SERIE<br>MOTORE | T T<br>F F<br>2 2<br>7 8<br>0 0 | NOTE  |
|---------------------|-------------|-----|---------------------|---------------------------------|---|
| 1                   | .....       | 1   |                     | X X                             | (MARCATO R519653) (ORDINARE RE524837) COD<br>9901 |
| 2                   | R504230     | 1   |                     | X X                             |   |
| 3                   | RE46685     | 4   |                     | X X                             | M18 X 1.5   |
| 4                   | 51M7043     | 4   |                     | X X                             | 15.300 X 2.200 MM                                 |
| 5                   | R520142     | 1   |                     | X X                             |   |
| 6                   | R516607     | 1   |                     | X X                             |   |
| 7                   | R516397     | 1   |                     | X X                             |   |
| 8                   | R516396     | 1   |                     | X X                             | OD 25.68MM  |
| 9                   | AR67942     | 1   |                     | X X                             |   |
| 10                  | R106826     | 1   |                     | X X                             | M8 X 60   |
| 11                  | R520113     | 1   |                     | X X                             |   |
| 12                  | 19M7979     | 11  |                     | X X                             | M8 X 55   |
| ..                  | PM710XX280  | AR  |                     | X X                             |   |

# 20-26

MOTORE (4024TF270-4024TF280)

---

MEMORANDA

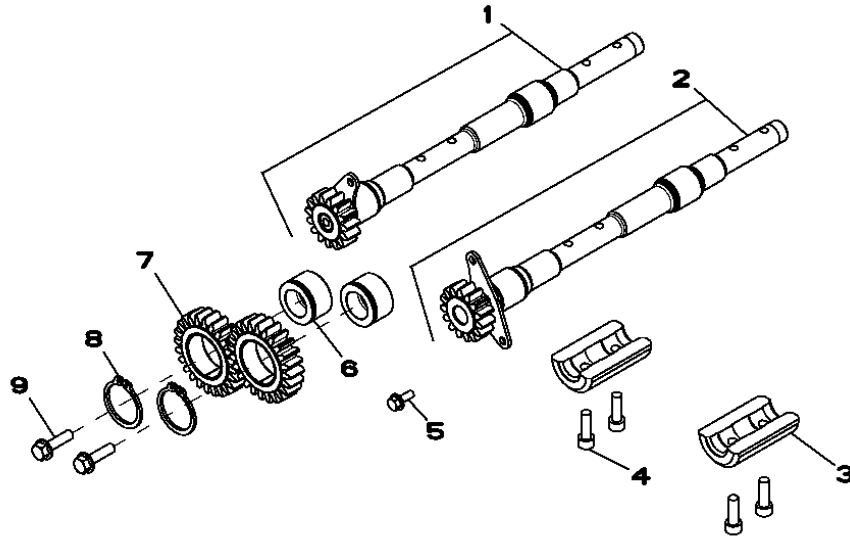


# 20-27

MOTORE (4024TF270-4024TF280)

## 4501 (ALBERO EQUILIBRATORE)

RE509697PCDD02 -UN-



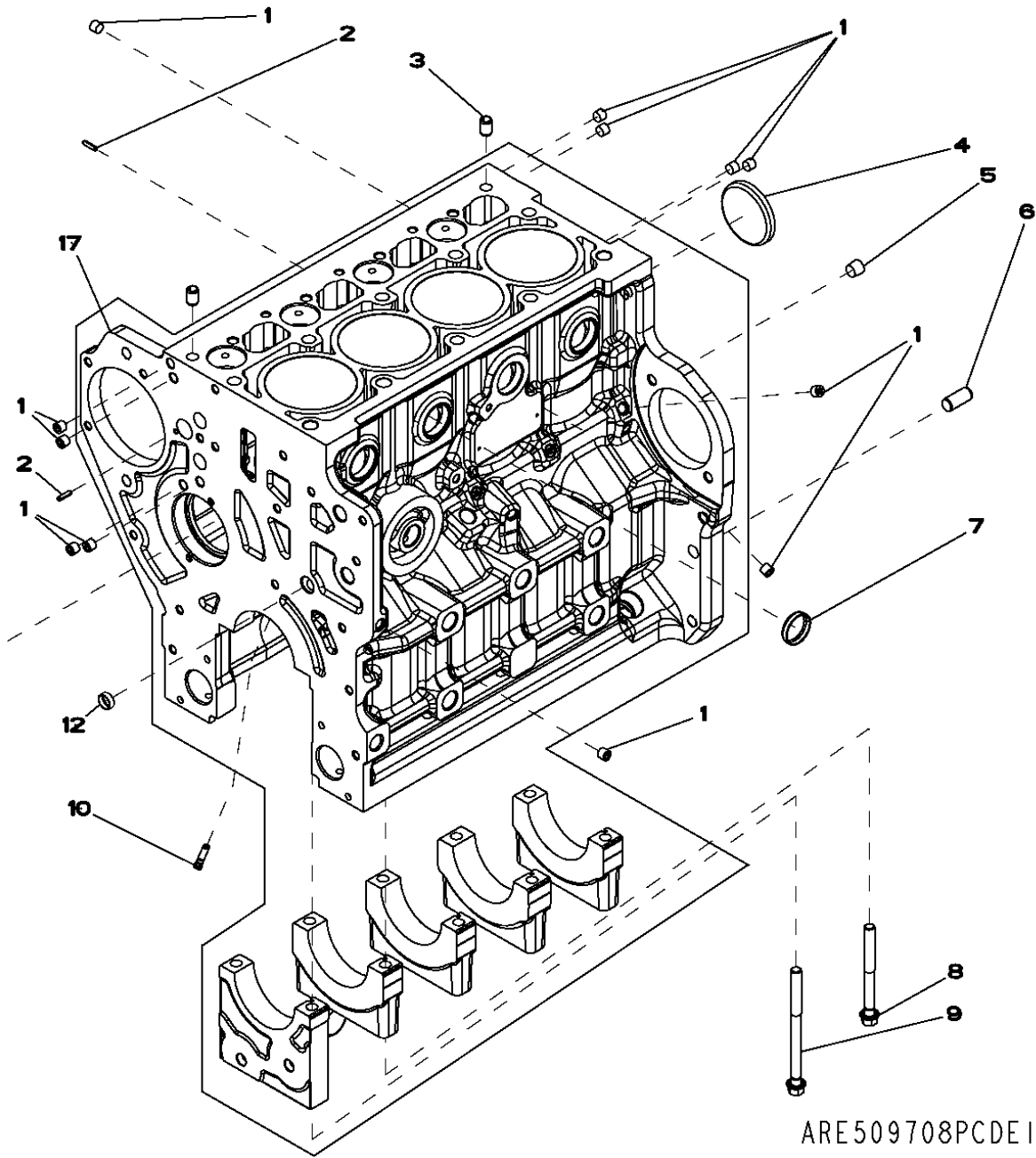
RE509697PCDD02

| CHIAVE NO. RICAMBIO | DESCRIZIONE                   | QTA | NO. SERIE MOTORE | T T<br>F F<br>2 2<br>7 8<br>0 0 | NOTE |
|---------------------|-------------------------------|-----|------------------|---------------------------------|------|
| 1                   | RE509565 ALBERO EQUILIBRATORE | 1   |                  | X X RH                          |      |
| 2                   | RE509564 ALBERO EQUILIBRATORE | 1   |                  | X X LH                          |      |
| 3                   | R505599 ZAVORRA               | 4   |                  | X X                             |      |
| 4                   | 19M8439 VITE                  | 8   |                  | X X M8 X 25                     |      |
| 5                   | 19M7775 VITE                  | 4   |                  | X X M6 X 16                     |      |
| 6                   | R505561 ALBERO                | 2   |                  | X X                             |      |
| 7                   | RE505464 INGRANAGGIO          | 2   |                  | X X Z = 24                      |      |
| 8                   | 40M7013 ANELLO ELASTICO       | 2   |                  | X X                             |      |
| 9                   | RE515417 VITE                 | 2   |                  | X X M8 X 30                     |      |

4601 (MONOBLOCCO)

ARE509708PCDE1

-UN-



ARE509708PCDE1

# 20-29

MOTORE (4024TF270-4024TF280)

| CHIAVE NO. RICAMBIO | DESCRIZIONE | QTA                            | NO. SERIE<br>MOTORE | T T<br>F F<br>2 2<br>7 8<br>0 0 | NOTE  |
|---------------------|-------------|--------------------------------|---------------------|---------------------------------|---|
| 1                   | RE71255     | TAPPO FILETTATO                | 25                  |                                 | X X 1/8"-27NPT, (SOSTITUISCE R104592 E RE42713) |
| 2                   | 34M7094     | SPINA ELASTICA                 | 5                   |                                 | X X 4 X 16 MM                                   |
| 3                   | 34M7247     | SPINA ELASTICA                 | 2                   |                                 | X X 11 X 16 MM                                  |
| 4                   | R504965     | TAPPO                          | 1                   |                                 | X X   |
| 5                   | 15H685      | TAPPO FILETTATO                | 1                   |                                 | X X 1/4"-18NPT                                  |
| 6                   | R48685      | SPINA DI CENTRAGGIO            | 2                   |                                 | X X   |
| 7                   | R116466     | TAPPO                          | 6                   |                                 | X X   |
| 8                   | R515003     | VITE                           | 8                   |                                 | X X M10 X 100                                   |
| 9                   | R515004     | VITE                           | 2                   |                                 | X X M10 X 130                                   |
| 10                  | R505135     | ORIFIZIO                       | 4                   |                                 | X X   |
| 11                  | .....       |                                | 4                   |                                 | X X (B) NEXT PAGE                               |
| 12                  | T18891      | TAPPO                          | 1                   |                                 | X X OD 16MM                                     |
| 13                  | .....       |                                | 2                   |                                 | X X (B) NEXT PAGE                               |
| 14                  | .....       |                                | 1                   |                                 | X X (B) NEXT PAGE                               |
| 15                  | .....       |                                | 4                   |                                 | X X (B) NEXT PAGE                               |
| 16                  | .....       |                                | 1                   |                                 | X X (B) NEXT PAGE                               |
| 17                  | .....       | MONOBLOCCO                     | NA                  |                                 | X X (A) (MARCATO R502568)                       |
| ..                  | .....       | GRPO MONOBLOCCO CORTO<br>COMPL | 1                   |                                 | X X (9901 OPTION)                               |
| ..                  | PM37418     | MATERIALE DI TENUTA            | AR                  |                                 | X X   |

(A) ATTUALMENTE NON DISPONIBILE PER LA MANUTENZIONE

(B) PAGINA SEGUENTE

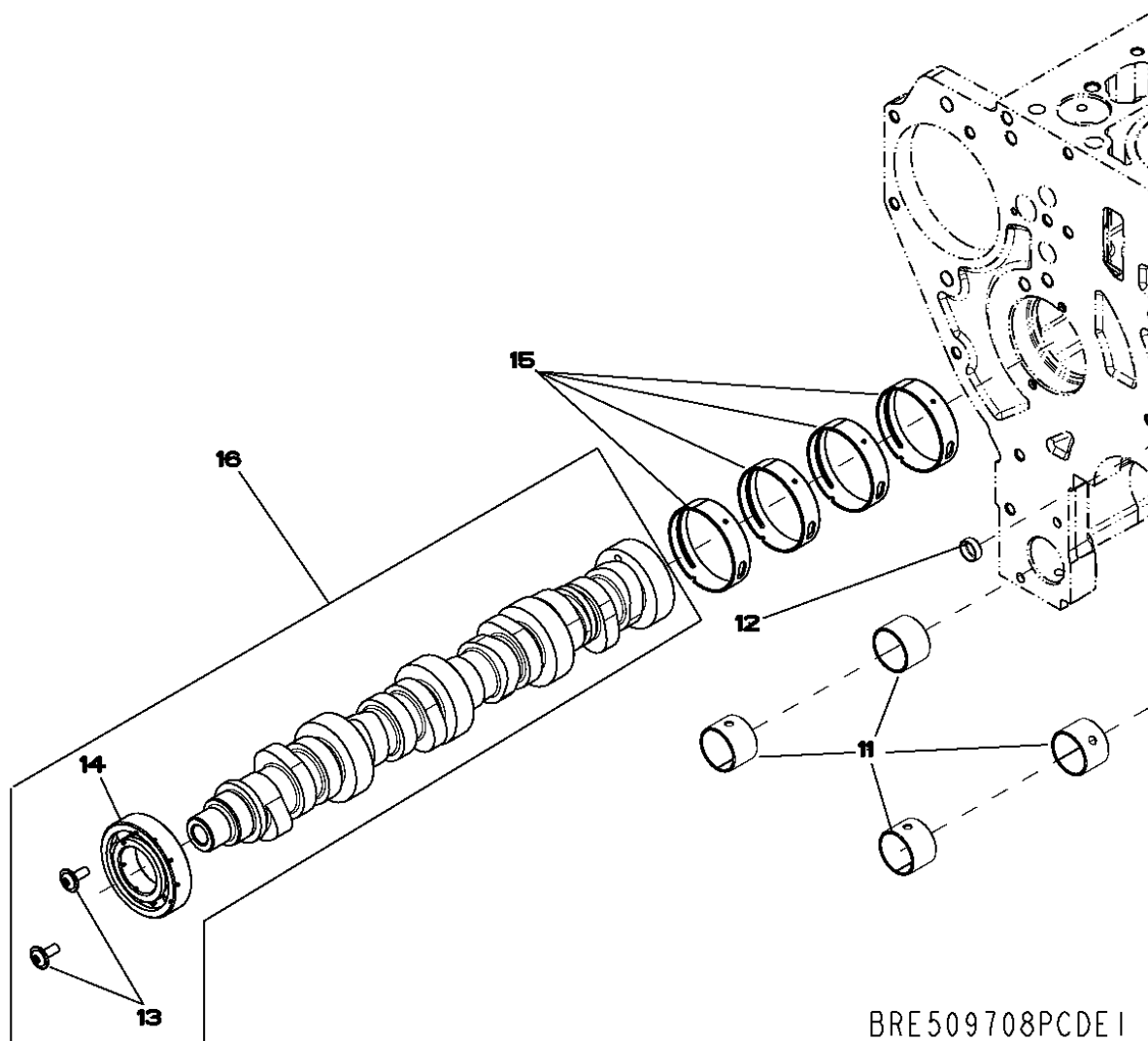
# 20-30

MOTORE (4024TF270-4024TF280)

4601 (MONOBLOCCO)

BRE509708PCDE1

-UN-



BRE509708PCDE1

# 20-31

MOTORE (4024TF270-4024TF280)

| CHIAVE NO. RICAMBIO | DESCRIZIONE | QTA                | NO. SERIE<br>MOTORE | T T<br>F F<br>2 2<br>7 8<br>0 0 | NOTE    |
|---------------------|-------------|--------------------|---------------------|---------------------------------|---------|
| 11                  | R503315     | BOCCOLA            | 4                   | X X                             |         |
| 12                  | T18891      | TAPPO              | 1                   | X X                             | OD 16MM |
| 13                  | L157372     | VITE               | 2                   | X X                             | M6 X 16 |
| 14                  | RE518215    | CUSCINETTO A SFERE | 1                   | X X                             |         |
| 15                  | R504808     | BOCCOLA            | 4                   | X X                             |         |
| 16                  | RE524771    | ALBERO A CAMME     | 1                   | X X                             |         |

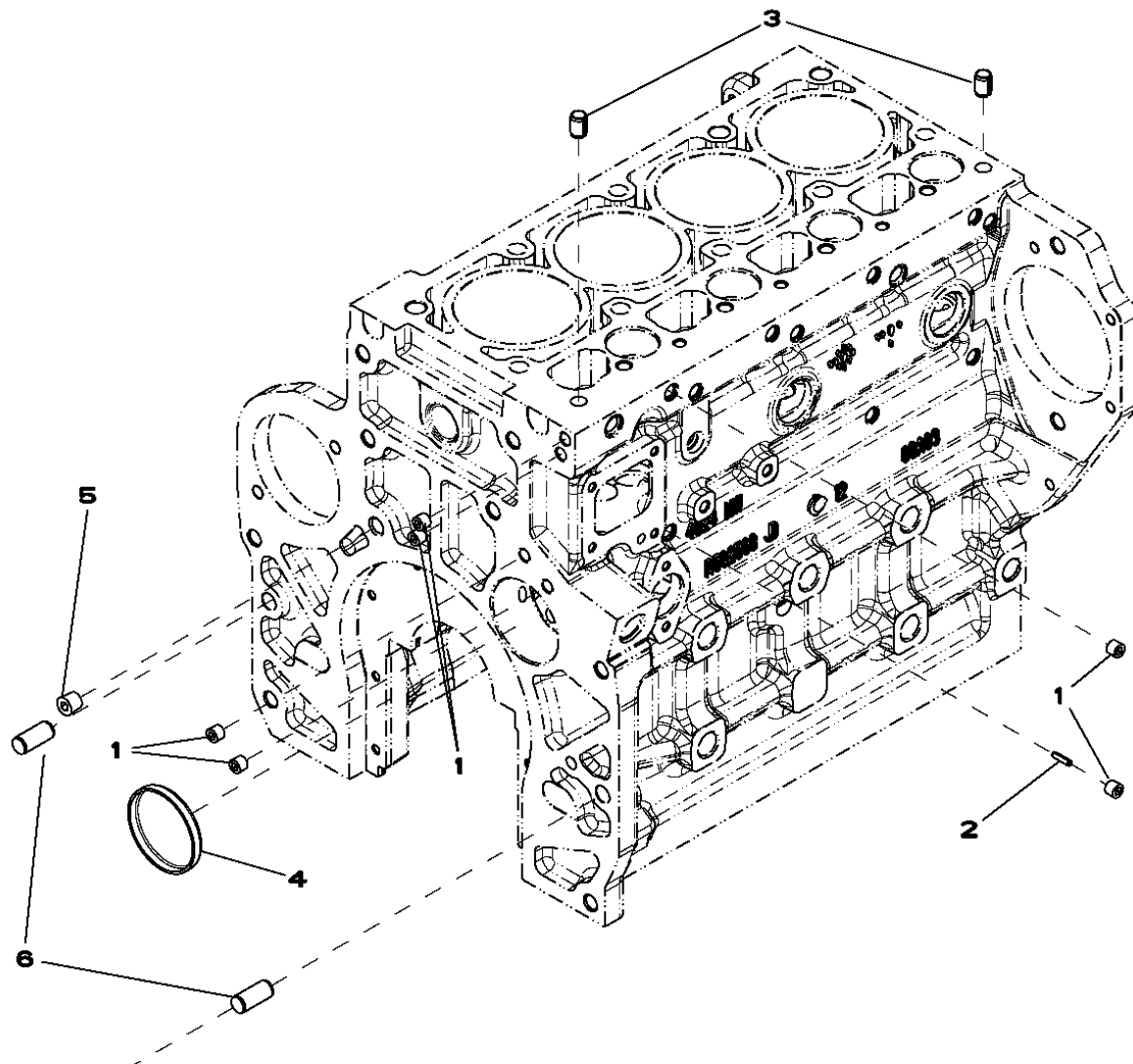
# 20-32

MOTORE (4024TF270-4024TF280)

4601 (MONOBLOCCO)

CRE509708PCDE1

-UN-



CRE509708PCDE1

# 20-33

MOTORE (4024TF270-4024TF280)

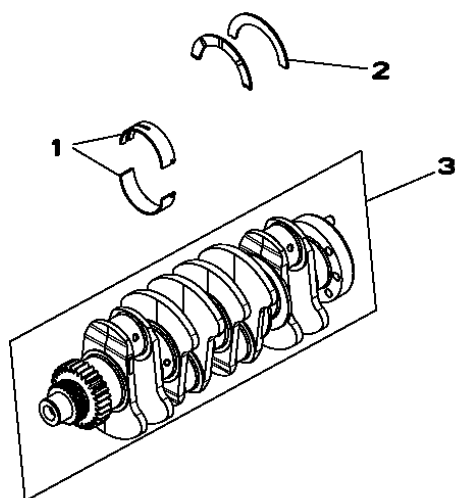
| CHIAVE NO. RICAMBIO | DESCRIZIONE | QTA                 | NO. SERIE<br>MOTORE | T T<br>F F<br>2 2<br>7 8<br>0 0 | NOTE   |
|---------------------|-------------|---------------------|---------------------|---------------------------------|--|
| 1                   | RE71255     | TAPPO FILETTATO     | 25                  | X X                             | 1/8"-27NPT, (SOSTITUISCE R104592 E<br>RE42713) |
| 2                   | 34M7094     | SPINA ELASTICA      | 5                   | X X                             | 4 X 16 MM                                      |
| 3                   | 34M7247     | SPINA ELASTICA      | 2                   | X X                             | 11 X 16 MM                                     |
| 4                   | R504965     | TAPPO               | 1                   | X X                             |  |
| 5                   | 15H685      | TAPPO FILETTATO     | 1                   | X X                             | 1/4"-18NPT                                     |
| 6                   | R48685      | SPINA DI CENTRAGGIO | 2                   | X X                             |  |

# 20-34

MOTORE (4024TF270-4024TF280)

## 4701 (ALBERO A GOMITI)

RE504881PCDD05 -UN-



RE504881PCDD05

| CHIAVE NO. RICAMBIO | DESCRIZIONE        | QTA | NO. SERIE MOTORE | T T<br>F F<br>2 2<br>7 8<br>0 0 | NOTE                             |
|---------------------|--------------------|-----|------------------|---------------------------------|----------------------------------|
| 1 .....             | SERIE CUSCINETTI   | 5   |                  | X X                             | (ORDINARE RE520626) COD9901      |
| 2 R502796           | RONDELLA DI SPINTA | 2   |                  | X X                             | (1 PC)                           |
| .....               | SERIE PEZZI        | 1   |                  | X X                             | (2) (ORDINARE RE520627) COD 9901 |
| 3 RE504879          | ALBERO A GOMITI    | 1   |                  | X X                             |                                  |



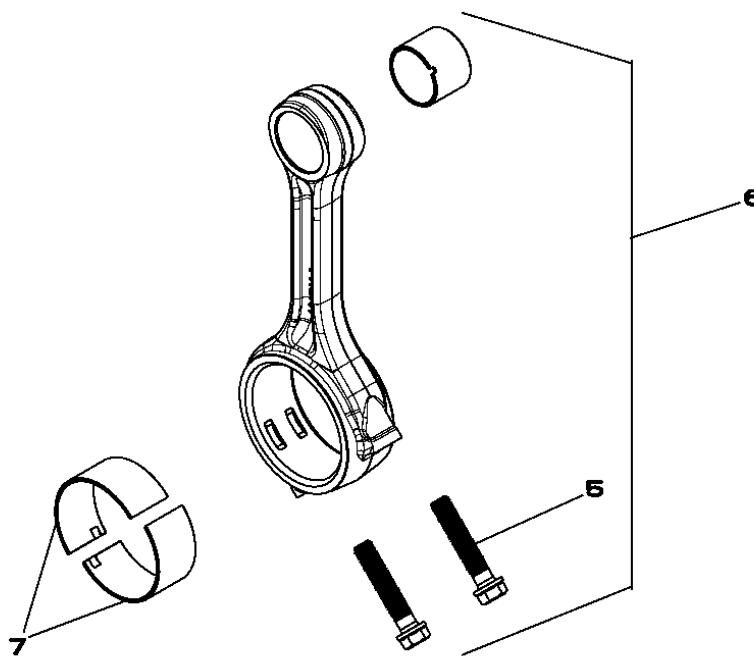
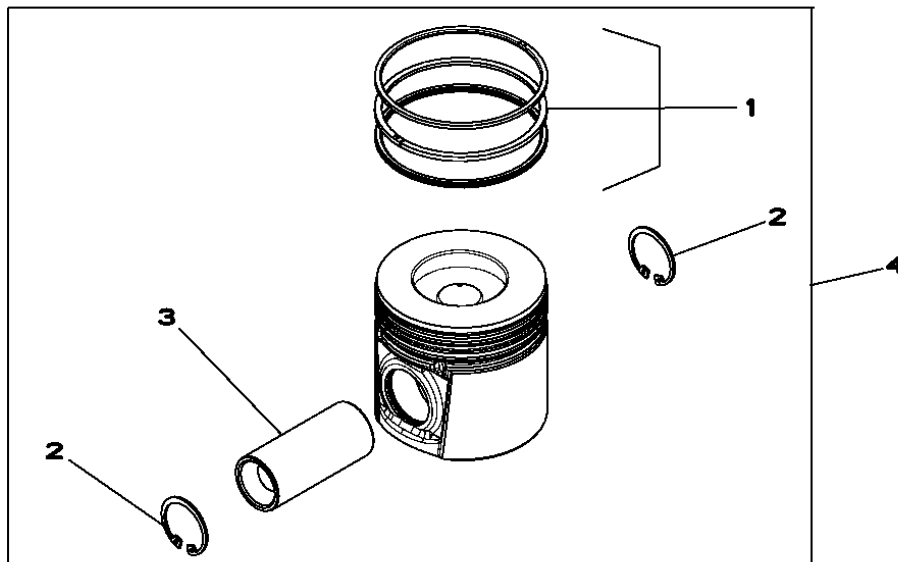
---

MEMORANDA

# 20-36

MOTORE (4024TF270-4024TF280)

4809 (BIELLE E PISTONI)  
RE527517PCDA01 -UN-



RE527517PCDA01

# 20-37

MOTORE (4024TF270-4024TF280)

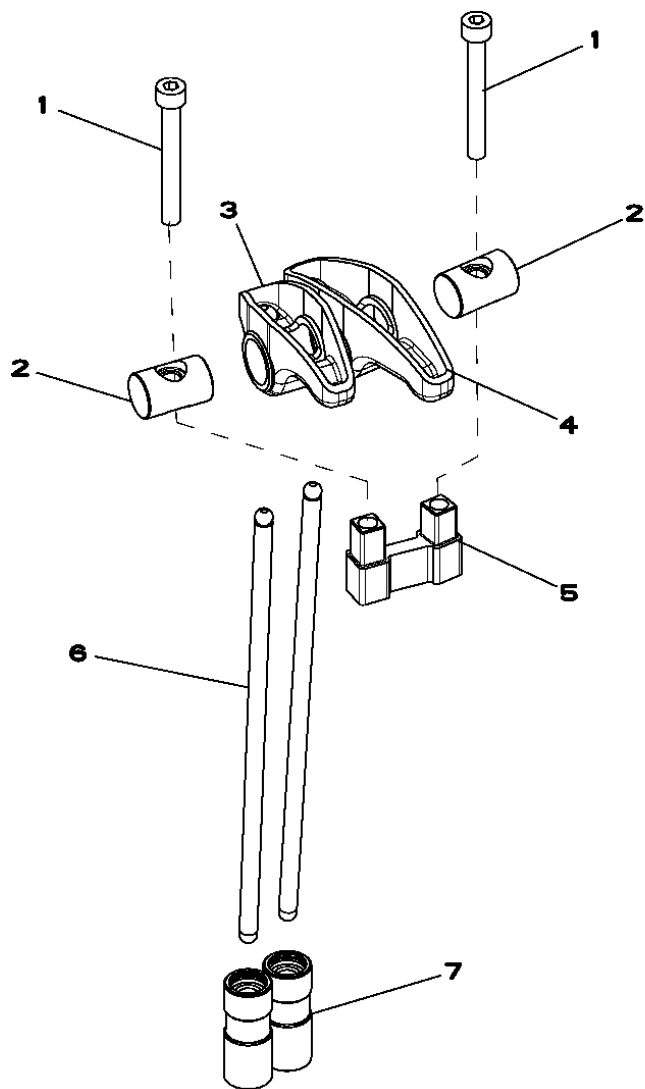
| CHIAVE NO. RICAMBIO | DESCRIZIONE | QTA                        | NO. SERIE<br>MOTORE | T T<br>F F<br>2 2<br>7 8<br>0 0 | NOTE               |
|---------------------|-------------|----------------------------|---------------------|---------------------------------|--------------------|
| 1                   | RE520935    | SERIE SEGMENTI DEL PISTONE | 4                   | X X                             |                    |
| 2                   | 40M1855     | ANELLO ELASTICO            | 8                   | X X                             |                    |
| 3                   | R503480     | SPINOTTO, PISTONE          | 4                   | X X                             | OD 30MM            |
| 4                   | RE527574    | SERIE PEZZI PISTONE        | 4                   | X X                             | (MARCATO RE526785) |
| 5                   | R502503     | VITE                       | 8                   | X X                             | M10 X 49 M10 X 49  |
| 6                   | RE504544    | BIELLA                     | 4                   | X X                             |                    |
| 7                   | RE520937    | SERIE CUSCINETTI           | 4                   | X X                             |                    |

# 20-38

MOTORE (4024TF270-4024TF280)

## 4907 (MECCANISMO AZIONAMENTO VALVOLE)

RE518811PCDE01 -UN-



RE518811PCDE01

# 20-39

MOTORE (4024TF270-4024TF280)

| CHIAVE NO. RICAMBIO | DESCRIZIONE | QTA                     | NO. SERIE<br>MOTORE | T T<br>F F<br>2 2<br>7 8<br>0 0 | NOTE                  |
|---------------------|-------------|-------------------------|---------------------|---------------------------------|-----------------------|
| 1                   | 19M8554     | VITE                    | 8                   | X X                             | M8 X 65               |
| 2                   | R517906     | ALBERINO DEI BILANCIERI | 8                   | X X                             |                       |
| 3                   | RE518984    | TERGICRISTALLO          | 4                   | X X                             | (A)                   |
| 4                   | RE518985    | TERGICRISTALLO          | 4                   | X X                             | (B)                   |
| 5                   | R522923     | PIEDESTALLO             | 4                   | X X                             | (SOSTITUISCE R517905) |
| 6                   | RE517136    | ASTINA PUNTERIE         | 8                   | X X                             | 243MM                 |
| 7                   | RE520885    | PEZZO DI SPINTA         | 8                   | X X                             |                       |

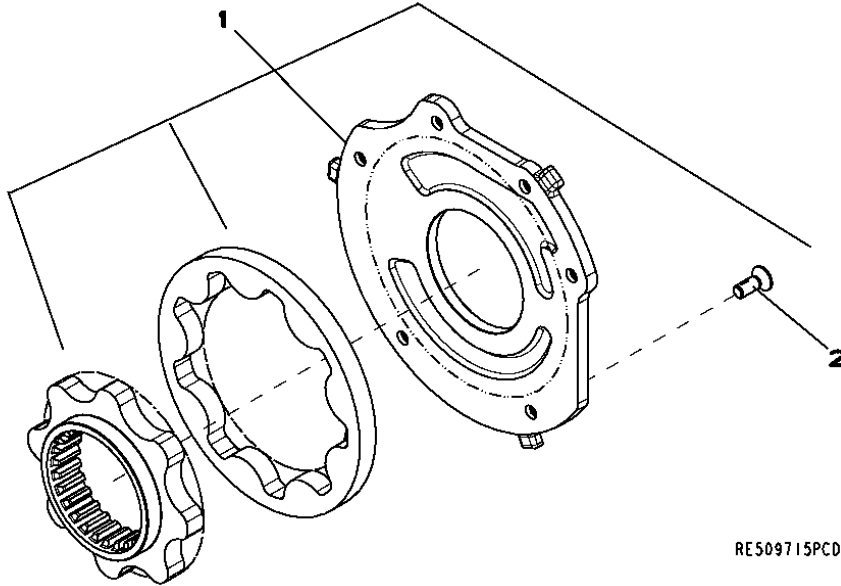
(A) VALVOLA DI ASPIRAZIONE

(B) VALVOLA DI SCARICO

# 20-40

MOTORE (4024TF270-4024TF280)

5001 (POMPA DELL'OLIO)  
RE509715PCDD01 -UN-



| CHIAVE NO. RICAMBIO | DESCRIZIONE           | QTA | NO. SERIE<br>MOTORE | T T<br>F F<br>2 2<br>7 8<br>0 0 | NOTE |
|---------------------|-----------------------|-----|---------------------|---------------------------------|------|
| 1                   | ..... POMPA DELL'OLIO | 1   |                     | X X (A) COD 9901                |      |
| 2                   | RE515416 VITE         | 6   |                     | X X M6 X 16                     |      |

(A) ORDINARE IL GRUPPO COPERCHIO INGRANAGGI DISTRIBUZIONE COMPLETO (9901 COD)

# 20-41

MOTORE (4024TF270-4024TF280)

---

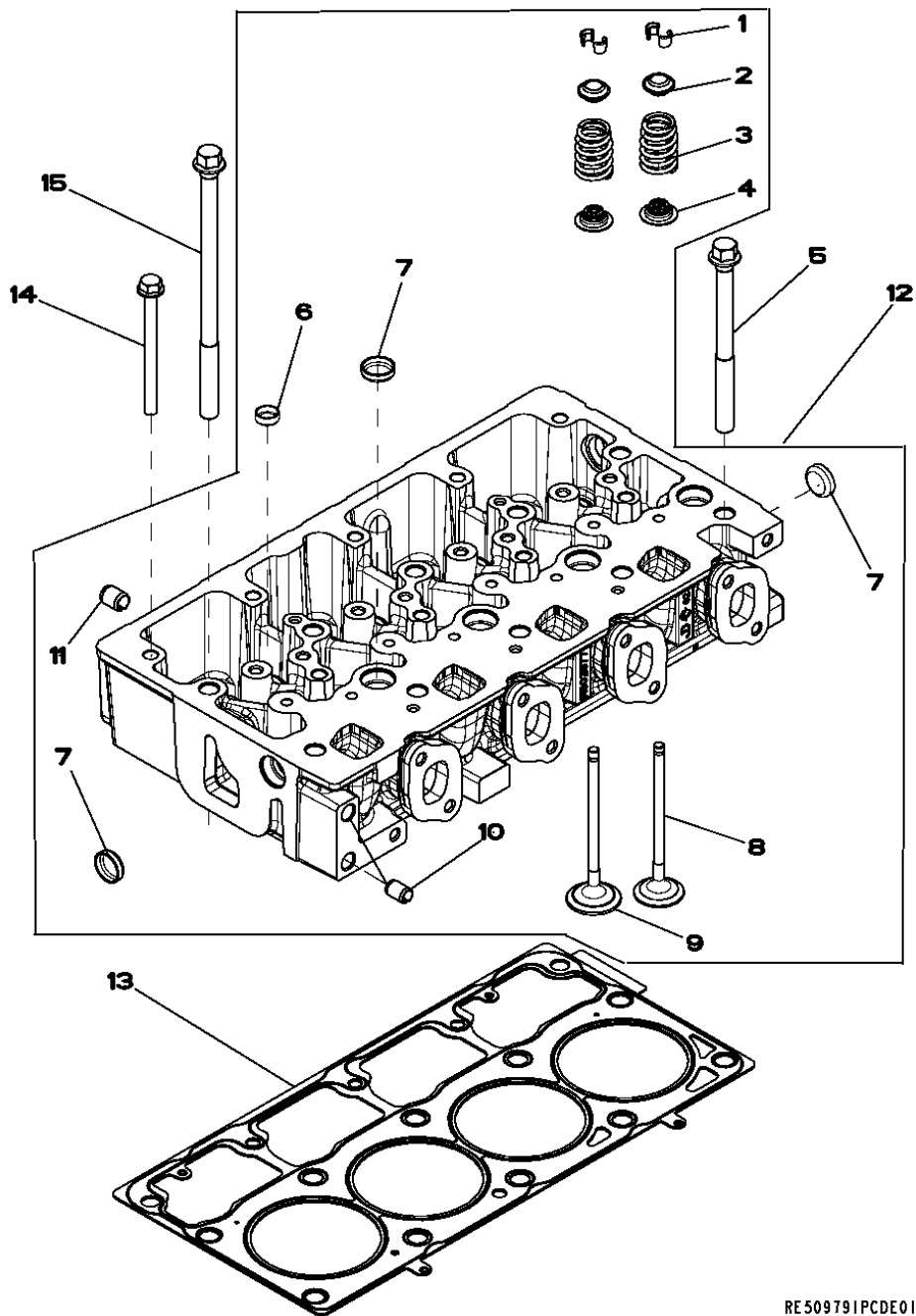
MEMORANDA

# 20-42

MOTORE (4024TF270-4024TF280)

5101 (TESTATA DEL MOTORE)

RE509791PCDE01 -UN-



RE509791PCDE01



# 20-43

MOTORE (4024TF270-4024TF280)

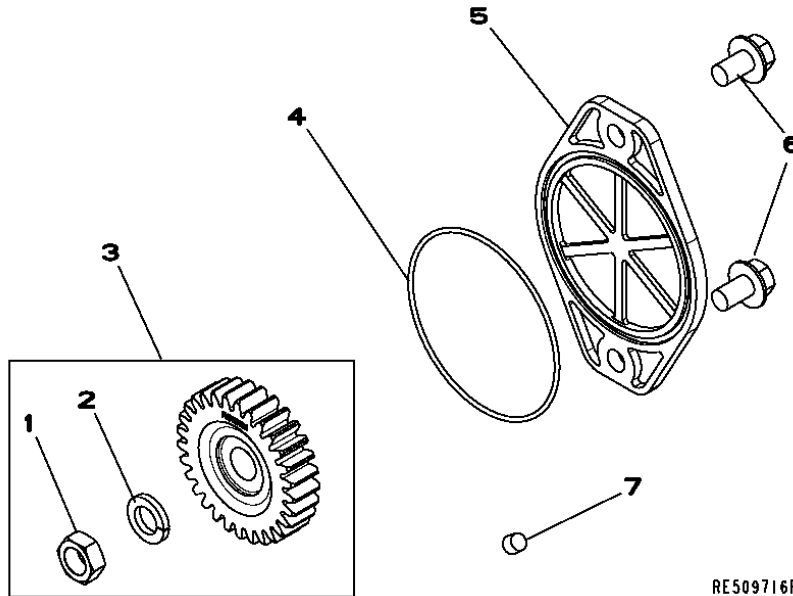
| CHIAVE NO. RICAMBIO | DESCRIZIONE | QTA                       | NO. SERIE<br>MOTORE | T T<br>F F<br>2 2<br>7 8<br>0 0 | NOTE                       |
|---------------------|-------------|---------------------------|---------------------|---------------------------------|----------------------------|
| 1                   | R502371     | ELEMENTO DI FERMO         | 16                  |                                 | X X                        |
| 2                   | R502367     | TAPPO                     | 8                   |                                 | X X OD 21MM                |
| 3                   | R502368     | MOLLA A COMPRESSIONE      | 8                   |                                 | X X                        |
| 4                   | RE520980    | ANELLO DI TENUTA          | 8                   |                                 | X X                        |
| 5                   | R516692     | VITE                      | 2                   |                                 | X X M12 X 140, (ARRIERE)   |
|                     | .....       | SERIE PEZZI               | 1                   |                                 | X X COD 9901               |
| 6                   | T18891      | TAPPO                     | 5                   |                                 | X X OD 16MM                |
| 7                   | T21937      | TAPPO                     | 6                   |                                 | X X OD 22.5MM              |
| 8                   | R502455     | VALVOLA DI SCARICO        | 4                   |                                 | X X                        |
| 9                   | R502454     | VALVOLA D'ASPIRAZIONE     | 4                   |                                 | X X                        |
| 10                  | 34M7247     | SPINA ELASTICA            | 2                   |                                 | X X 11 X 16 MM             |
| 11                  | .....       | SPINA ELASTICA            | 2                   |                                 | X X 13 X 16 MM (34M7282)   |
| 12                  | RE506335    | TESTATA DEL MOTORE        | 1                   |                                 | X X (MARCATO R502577)      |
| 13                  | RE533089    | GUARNIZIONE DELLA TESTATA | 1                   |                                 | X X (SOSTITUISCE RE506004) |
| 14                  | 19M8986     | VITE                      | 5                   |                                 | X X M8 X 100               |
|                     | .....       | SERIE PEZZI               | 1                   |                                 | X X COD 9901               |
| 15                  | R516693     | VITE                      | 8                   |                                 | X X M12 X 205              |
|                     | .....       | SERIE PEZZI               | 1                   |                                 | X X COD 9901               |

# 20-44

MOTORE (4024TF270-4024TF280)

## 5201 (COMANDO AUSILIARIO)

RE509716PCDE01 -UN-



RE509716PCDE01

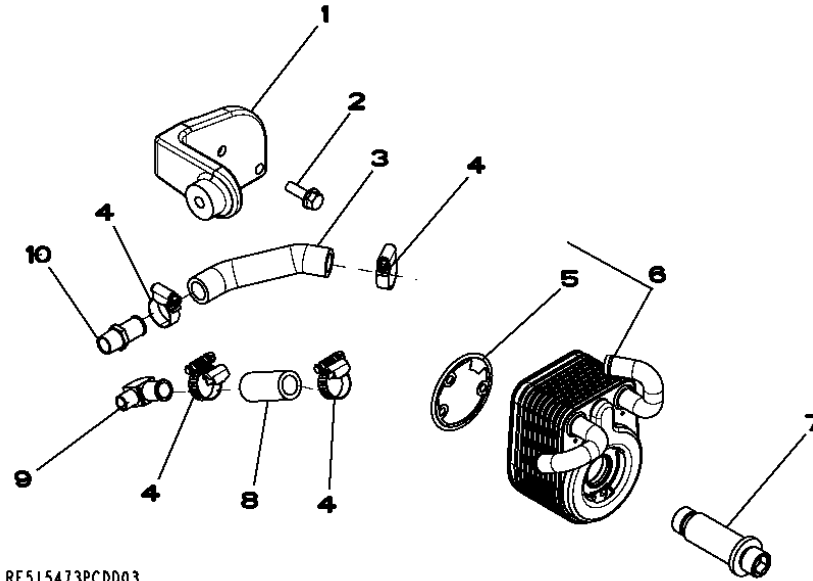
| CHIAVE NO. RICAMBIO | DESCRIZIONE              | QTA | NO. SERIE MOTORE | T T<br>F F<br>2 2<br>7 8<br>0 0        | NOTE |
|---------------------|--------------------------|-----|------------------|--|------|
| 1                   | 14H866 DADO              | 1   |                  | X X                                    |      |
| 2                   | 12H294 RONDELLA FRENO    | 1   |                  | X X                                    |      |
| 3                   | RE518778 KIT INGRANAGGIO | 1   |                  | X X Z = 29                             |      |
| 4                   | T20758 O-RING            | 1   |                  | X X                                    |      |
| 5                   | R135757 COPERCHIO        | 1   |                  | X X                                    |      |
| 6                   | 19M7787 VITE             | 2   |                  | X X M12 X 20                           |      |
| 7                   | RE42713 TAPPO FILETTATO  | 1   |                  | X X (SOSTITUISCE R104592) 1/8" - 27NPT |      |

# 20-45

MOTORE (4024TF270-4024TF280)

## 5903 (RADIATORE DELL'OLIO)

RE515473PCDD03 -UN-



RE515473PCDD03

| CHIAVE NO. RICAMBIO | DESCRIZIONE               | QTA | NO. SERIE MOTORE | T T<br>F F<br>2 2<br>7 8<br>0 0 | NOTE     |
|---------------------|---------------------------|-----|------------------|---------------------------------|----------|
| 1 R515128           | STAFFA                    | 1   |                  | X X (C)                         |          |
| 2 19M7867           | VITE                      | 1   |                  | X X (C)                         | M8 X 25  |
| 3 R515280           | TUBO FLESSIBILE           | 1   |                  | X X (A) (C)                     |          |
| 4 TY22465           | FASCETTA TUBAZIONE        | 4   |                  | X X (C)                         |          |
| 5 R515182           | GUARNIZIONE               | 1   |                  | X X (C)                         |          |
| 6 RE515469          | RADIATORE DELL'OLIO       | 1   |                  | X X (C)                         |          |
| 7 R515152           | RACCORDO FILETTATO        | 1   |                  | X X (C)                         |          |
| 8 TY22328           | TUBO FLESSIBILE IN ROTOLI | AR  |                  | X X (B)                         | (C) 52MM |
| 9 R515183           | RACCORDI PER TUBATURA     | 1   |                  | X X (C)                         |          |
| 10 R515287          | RACCORDI PER TUBATURA     | 1   |                  | X X (C)                         |          |

(A) INGRESSO

(B) USCITA

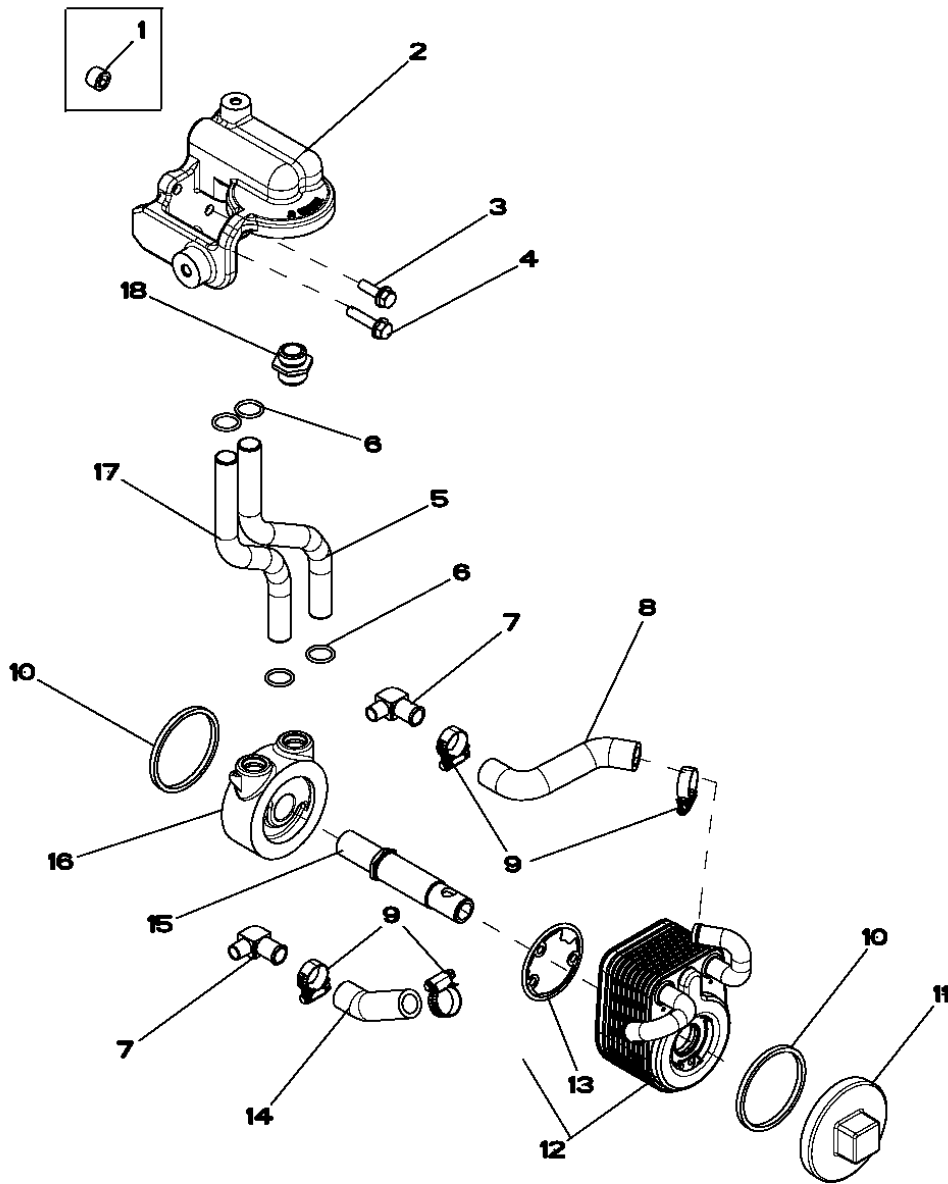
(C) 4024TF270/280 CON COMPRESSORE D' ARIA

# 20-46

MOTORE (4024TF270-4024TF280)

5904 (RADIATORE DELL'OLIO)

RE516523PCDE01 -UN-



RE516523PCDE01

# 20-47

MOTORE (4024TF270-4024TF280)

| CHIAVE NO. RICAMBIO | DESCRIZIONE                   | QTA | NO. SERIE<br>MOTORE | T T<br>F F<br>2 2<br>7 8<br>0 0 | NOTE                  |
|---------------------|-------------------------------|-----|---------------------|---------------------------------|-----------------------|
| 1                   | 15H666 TAPPO FILETTATO        | 2   |                     | X X (C)                         | 3/8"                  |
| 2                   | RE532732 TESTA DEL FILTRO     | 1   |                     | X X (C)                         | (SOSTITUISCE R516063) |
| 3                   | 19M7867 VITE                  | 1   |                     | X X (C)                         | M8 X 25               |
| 4                   | 19M8291 VITE                  | 2   |                     | X X (C)                         | M8 X 35               |
| 5                   | R516065 TUBAZIONE             | 1   |                     | X X (C)                         |                       |
| 6                   | R72328 O-RING                 | 4   |                     | X X (C)                         |                       |
| 7                   | R515183 RACCORDI PER TUBATURA | 2   |                     | X X (C)                         | 3/8"-18NPT            |
| 8                   | R516071 TUBO FLESSIBILE       | 1   |                     | X X (A)                         | (C) 87.3MM            |
| 9                   | TY22465 FASCETTA TUBAZIONE    | 4   |                     | X X (C)                         |                       |
| 10                  | R70956 RONDELLA               | 2   |                     | X X (C)                         |                       |
| 11                  | R516067 COPERCHIO             | 1   |                     | X X (C)                         |                       |
| 12                  | RE515469 RADIATORE DELL'OLIO  | 1   |                     | X X (C)                         |                       |
| 13                  | R515182 GUARNIZIONE           | 1   |                     | X X (C)                         |                       |
| 14                  | R516070 TUBO FLESSIBILE       | 1   |                     | X X (B)                         | (C) 78.1MM            |
| 15                  | R516068 RACCORDO FILETTATO    | 1   |                     | X X (C)                         |                       |
| 16                  | R516064 RACCORDO ADATTATORE   | 1   |                     | X X (C)                         |                       |
| 17                  | R516066 TUBAZIONE             | 1   |                     | X X (C)                         |                       |
| 18                  | R517560 RACCORDO ADATTATORE   | 1   |                     | X X (C)                         | 7/8"-14 X M24         |

(A) INGRESSO

(B) USCITA

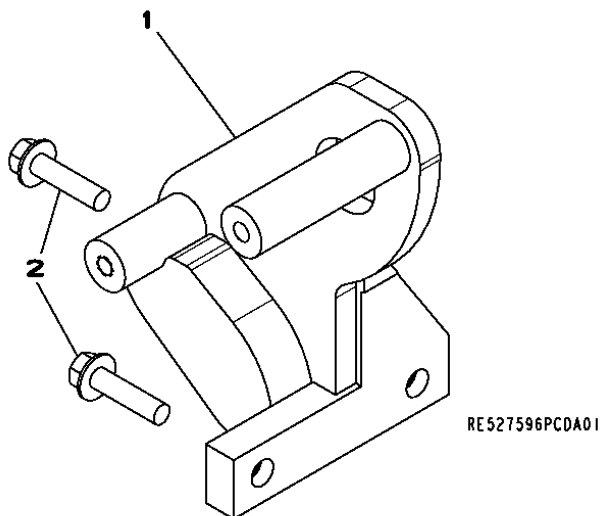
(C) 4024TF270/280 SENZA COMPRESSORE ARIA

# 20-48

MOTORE (4024TF270-4024TF280)

## 6204 (STAFFE ALTERNATORE)

RE527596PCDA01 -UN-



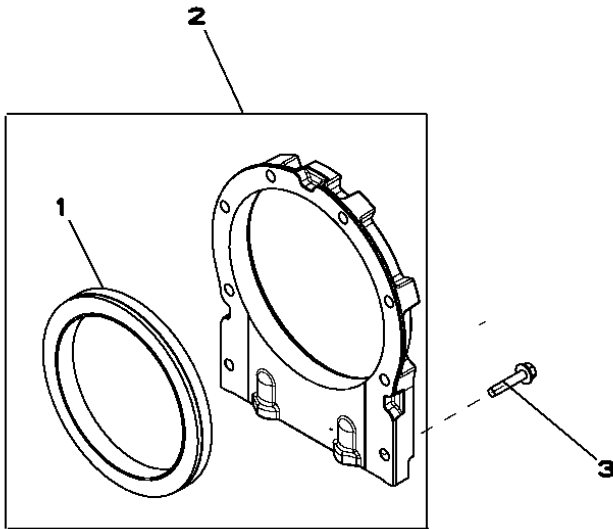
| CHIAVE NO. RICAMBIO | DESCRIZIONE | QTA | NO. SERIE MOTORE | 4<br>0<br>2<br>4<br>T | NOTE     |
|---------------------|-------------|-----|------------------|-----------------------|----------|
| 1                   | R521402     | 1   |                  |                       |          |
| 2                   | 19M8162     | 2   |                  |                       | M10 X 40 |

# 20-49

MOTORE (4024TF270-4024TF280)

## 6301 (ANELLO DI TENUTA POSTERIORE)

RE517321PCDE02 -UN-



RE517321PCDE02

| CHIAVE NO. RICAMBIO | DESCRIZIONE                     | QTA | NO. SERIE MOTORE | T T<br>F F<br>2 2<br>7 8<br>0 0 | NOTE    |
|---------------------|---------------------------------|-----|------------------|---------------------------------|---------|
| 1                   | RE44574 ANELLO DI TENUTA        | 1   |                  | X X                             |         |
| 2                   | RE521003 SERIE ANELLI DI TENUTA | 1   |                  | X X                             |         |
| 3                   | 19M7796 VITE                    | 8   |                  | X X                             | M6 X 30 |
| ..                  | PM710XX280 MATERIALE DI TENUTA  | AR  |                  | X X                             |         |

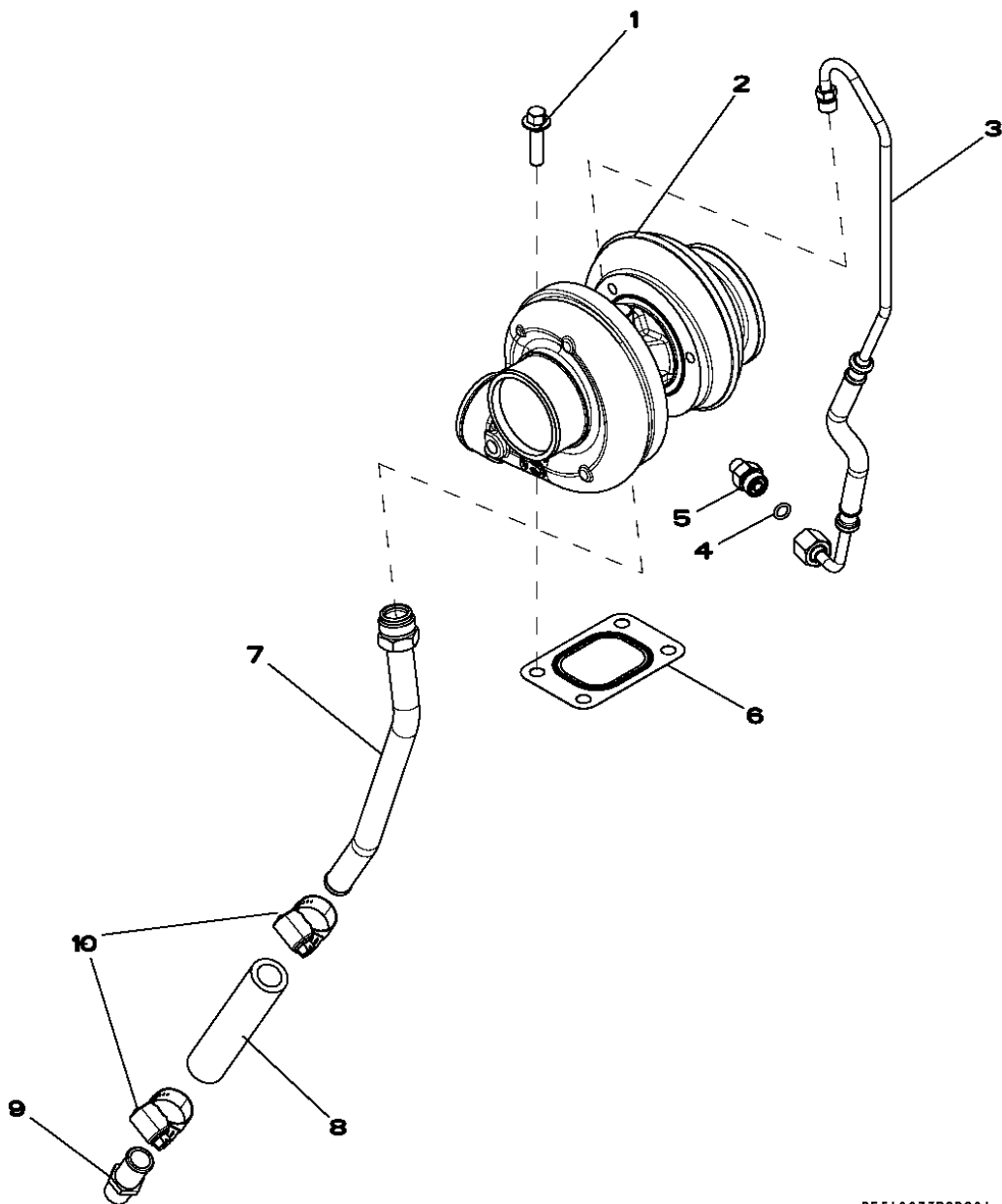
# 20-50

MOTORE (4024TF270-4024TF280)

6511 (TURBO-SOVRALIMENTATORE)

RE516077PCDG01

-UN-



RE516077PCDG01



# 20-51

MOTORE (4024TF270-4024TF280)

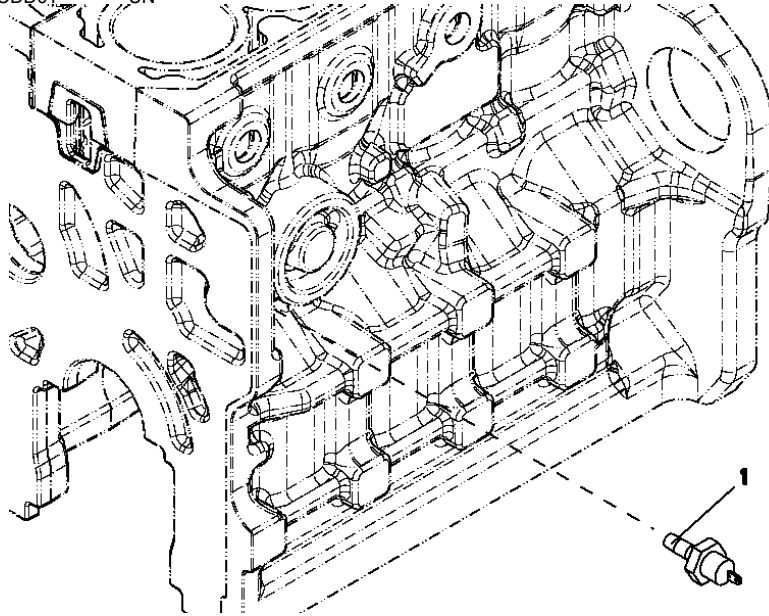
| CHIAVE NO. RICAMBIO | DESCRIZIONE | QTA                    | NO. SERIE<br>MOTORE | T T<br>F F<br>2 2<br>7 8<br>0 0 | NOTE                                   |
|---------------------|-------------|------------------------|---------------------|---------------------------------|--|
| 1                   | R516662     | VITE                   | 4                   | X X                             | M8 X 30                                |
| 2                   | RE519530    | TURBO-SOVRALIMENTATORE | 1                   | X X                             | (MARCATO RE518228) (ORDINARE RE518228) |
| 3                   | RE523594    | TUBAZIONE DELL'OLIO    | 1                   | X X                             |  |
| 4                   | T77814      | O-RING                 | 1                   | X X                             |  |
| 5                   | T80937      | RACCORDO ADATTATORE    | 1                   | X X                             | 1/8"-27NPT X 9/16"-18UNF               |
| 6                   | R515197     | GUARNIZIONE            | 1                   | X X                             |  |
| 7                   | RE523946    | TUBAZIONE DELL'OLIO    | 1                   | X X                             |  |
| 8                   | R518865     | TUBO FLESSIBILE        | 1                   | X X                             | 110MM                                  |
| 9                   | R515287     | RACCORDI PER TUBATURA  | 1                   | X X                             | 3/8"-18NPT                             |
| 10                  | RE65978     | FASCETTA METALLICA     | 2                   | X X                             |  |

# 20-52

MOTORE (4024TF270-4024TF280)

## 7601 (MANOCONTATTO DEL OLIO)

RE518394PCDD01 -UN-



**RE518394PCDD01**

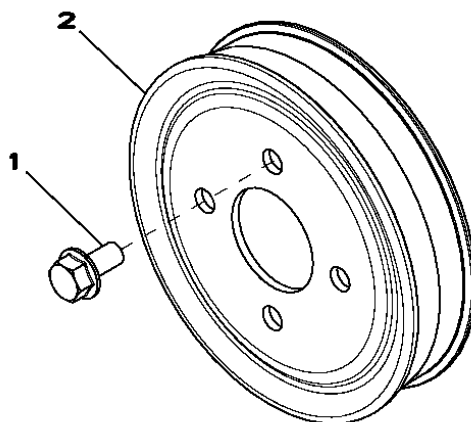
| CHIAVE NO. RICAMBIO              | DESCRIZIONE  | QTA | NO. SERIE<br>MOTORE        | NOTE            |
|----------------------------------|--------------|-----|----------------------------|-----------------|
| 1 AT85174                        | INTERRUTTORE | 1   | TT<br>FF<br>22<br>78<br>00 | X X (A) 12V-24V |
| (A) PRESSOSTATO DELL'OLIO MOTORE |              |     |                            |                 |

# 20-53

MOTORE (4024TF270-4024TF280)

## 8602 (PULEGGIA VENTOLA)

RE515307PCDD02 -UN-



## RE515307PCDD02

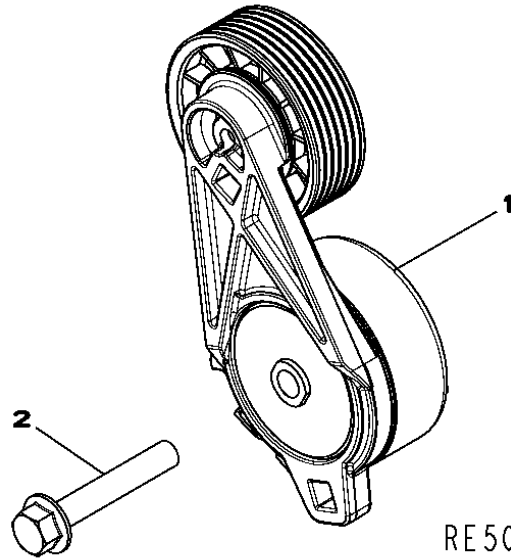
| CHIAVE NO. RICAMBIO | DESCRIZIONE      | QTA | NO. SERIE<br>MOTORE | T T<br>F F<br>2 2<br>7 8<br>0 0 | NOTE    |
|---------------------|------------------|-----|---------------------|---------------------------------|---------|
| 1                   | 19M9064 VITE     | 4   |                     | X X                             | M8 X 16 |
| 2                   | R516401 PULEGGIA | 1   |                     | X X                             |         |

# 20-54

MOTORE (4024TF270-4024TF280)

## 8701 (TENDICINGHIA)

RE509746PCDD01 -UN-



RE509746PCDD01

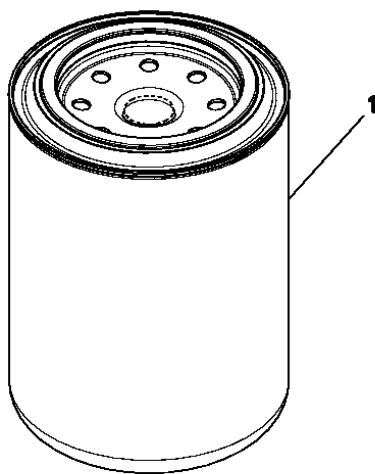
| CHIAVE NO. RICAMBIO | DESCRIZIONE           | QTA | NO. SERIE<br>MOTORE | T T<br>F F<br>2 2<br>7 8<br>0 0 | NOTE     |
|---------------------|-----------------------|-----|---------------------|---------------------------------|----------|
| 1                   | RE509517 TENDICINGHIA | 1   |                     | X X                             |          |
| 2                   | 19M8844 VITE          | 1   |                     | X X                             | M10 X 60 |

# 20-55

MOTORE (4024TF270-4024TF280)

## 8801 (FILTRO OLIO)

RE509750PCDD01 -UN-



RE509750PCDD01

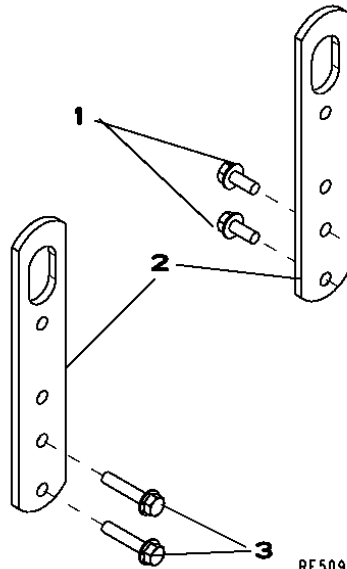
| CHIAVE NO. RICAMBIO | DESCRIZIONE          | QTA | NO. SERIE<br>MOTORE | T T<br>F F<br>2 2<br>7 8<br>0 0 | NOTE |
|---------------------|----------------------|-----|---------------------|---------------------------------|------|
| 1                   | RE519626 FILTRO OLIO | 1   |                     | X X                             |      |

# 20-56

MOTORE (4024TF270-4024TF280)

## 9801 (PIASTRINE DI SOLLEVAMENTO)

RE509749PCDD01 -UN-



RE509749PCDD01

T T  
F F  
2 2  
7 8  
0 0

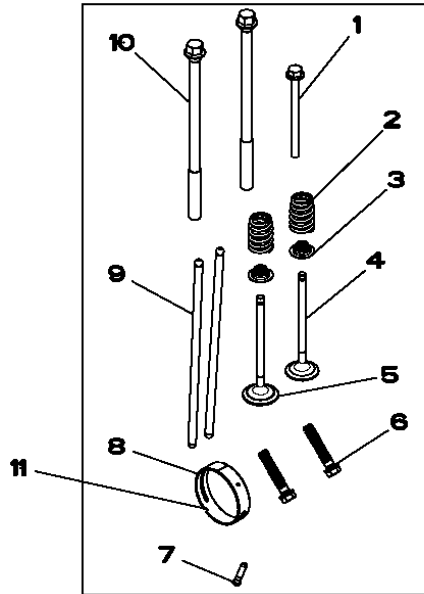
| CHIAVE NO. RICAMBIO | DESCRIZIONE      | QTA | NO. SERIE MOTORE | NOTE        |
|---------------------|------------------|-----|------------------|-------------|
| 1                   | 19M7866 VITE     | 2   |                  | X X M8 X 20 |
| 2                   | R503788 FASCETTA | 2   |                  | X X         |
| 3                   | 19M8317 VITE     | 2   |                  | X X M8 X 40 |

# 20-57

MOTORE (4024TF270-4024TF280)

## 9901 (KIT RIPARAZIONE MOTORE)

RE525747PCDA01 -UN-



RE525747PCDA01

| CHIAVE NO. RICAMBIO | DESCRIZIONE                     | QTA | NO. SERIE MOTORE | T T<br>F F<br>2 2<br>7 8<br>0 0 | NOTE                        |
|---------------------|---------------------------------|-----|------------------|---------------------------------|-----------------------------|
| 1                   | 19M8986 VITE                    | 1   |                  | X X                             | M8 X 100                    |
| 2                   | R502368 MOLLA A COMPRESIONE     | 2   |                  | X X                             |                             |
| 3                   | RE520980 ANELLO DI TENUTA       | 2   |                  | X X                             |                             |
| 4                   | R502455 VALVOLA DI SCARICO      | 1   |                  | X X                             |                             |
| 5                   | R502454 VALVOLA D'ASPIRAZIONE   | 1   |                  | X X                             |                             |
| 6                   | R502503 VITE                    | 2   |                  | X X                             |                             |
| 7                   | R505135 ORIFIZIO                | 1   |                  | X X                             |                             |
| 8                   | R504808 BOCCOLA                 | 1   |                  | X X                             |                             |
| 9                   | RE517136 ASTINA PUNTERIE        | 2   |                  | X X                             |                             |
| 10                  | R516693 VITE                    | 2   |                  | X X                             |                             |
| 11                  | RE525747 KIT RIPARAZIONE MOTORE | 1   |                  | X X                             | (A) (ORDINARE CON RE525748) |

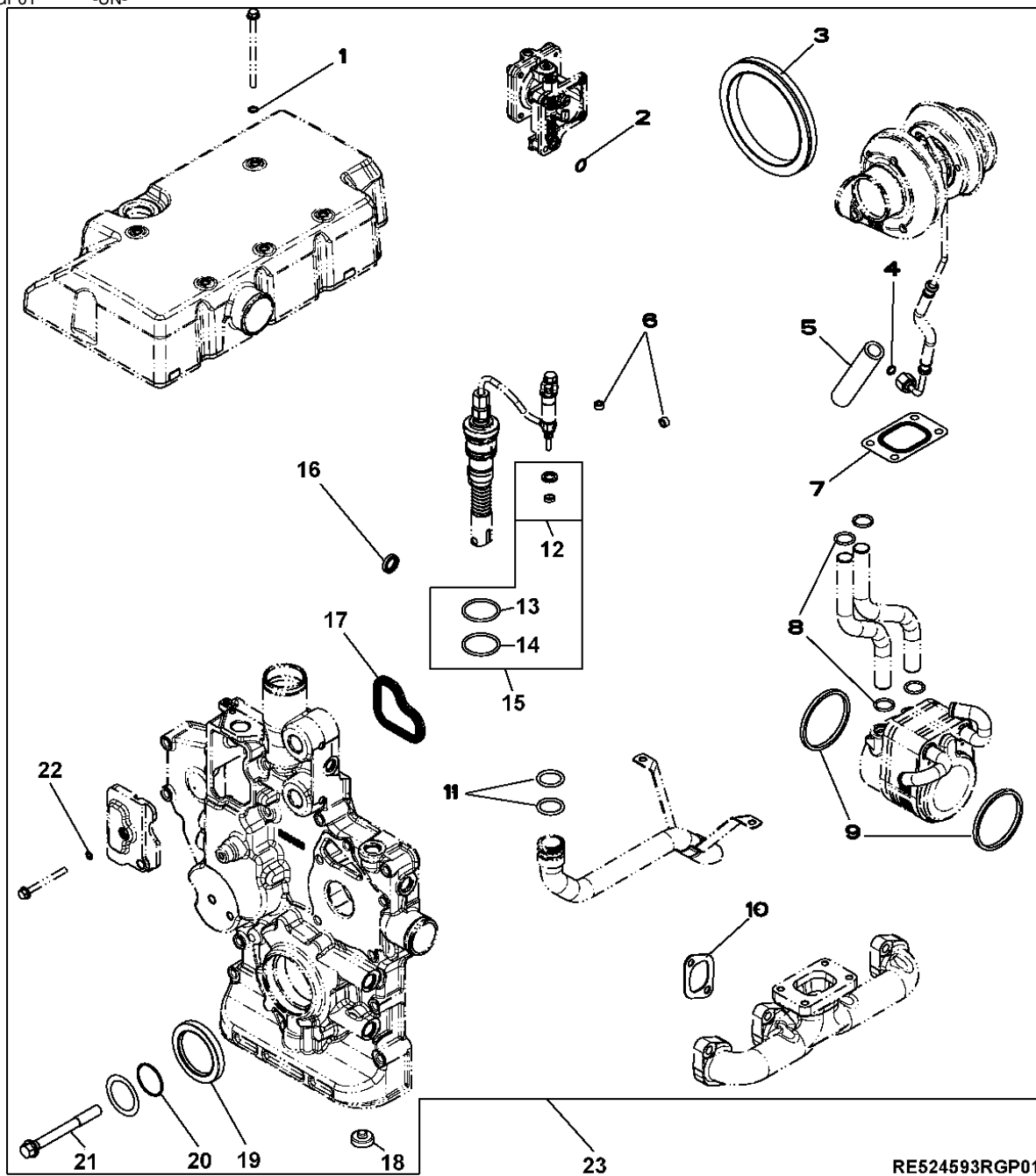
(A) ORDINARE UN KIT PER CILINDRO

# 20-58

MOTORE (4024TF270-4024TF280)

## 9901 (KIT GUARNIZIONI DI TENUTA MOTORE)

RE524593RGP01 -UN-



RE524593RGP01



# 20-59

MOTORE (4024TF270-4024TF280)

| CHIAVE NO. RICAMBIO | DESCRIZIONE                     | QTA | NO. SERIE<br>MOTORE | T T<br>F F<br>2 2<br>7 8<br>0 0 | NOTE                  |
|---------------------|---------------------------------|-----|---------------------|---------------------------------|-----------------------|
| 1                   | R26287 O-RING                   | 6   |                     | X X                             |                       |
| 2                   | AT259636 O-RING                 | 1   |                     | X X                             |                       |
| 3                   | RE44574 ANELLO DI TENUTA        | 1   |                     | X X                             | (ARRIERE)             |
| 4                   | T77814 O-RING                   | 1   |                     | X X                             |                       |
| 5                   | R518865 TUBO FLESSIBILE         | 1   |                     | X X                             |                       |
| 6                   | R51936 RONDELLA DI TENUTA       | 2   |                     | X X                             |                       |
| 7                   | R515197 GUARNIZIONE             | 1   |                     | X X                             |                       |
| 8                   | R72328 O-RING                   | 4   |                     | X X                             |                       |
| 9                   | R70956 RONDELLA                 | 2   |                     | X X                             |                       |
| 10                  | R515296 GUARNIZIONE             | 5   |                     | X X                             |                       |
| 11                  | R47153 O-RING                   | 2   |                     | X X                             |                       |
| 12                  | RE521176 SERIE ANELLI DI TENUTA | 5   |                     | X X                             |                       |
| 13                  | ..... O-RING                    | 5   |                     | X X                             | (A)                   |
| 14                  | ..... O-RING                    | 5   |                     | X X                             | (B)                   |
| 15                  | RE521175 SERIE ANELLI DI TENUTA | 5   |                     | X X                             | (INCLUDE RE521176)    |
| 16                  | RE507488 ANELLO DI TENUTA       | 1   |                     | X X                             | (C)                   |
| 17                  | R526139 GUARNIZIONE             | 1   |                     | X X                             | (SOSTITUISCE R504230) |
| 18                  | R516396 TAPPO                   | 1   |                     | X X                             |                       |
| 19                  | AR67942 ANELLO DI TENUTA        | 1   |                     | X X                             | (D)                   |
| 20                  | T143324 O-RING                  | 1   |                     | X X                             |                       |
| 21                  | R504680 VITE AUTOFILETTANTE     | 1   |                     | X X                             |                       |
| 22                  | A4365R O-RING                   | 2   |                     | X X                             |                       |
| 23                  | RE524593 CORREDO GUARNIZIONI    | 1   |                     | X X                             |                       |

(A) BRAUN

(B) SCHWARZ

(C) LEVA ACCELERATORE A MANO

(D) PARTE ANTERIORE

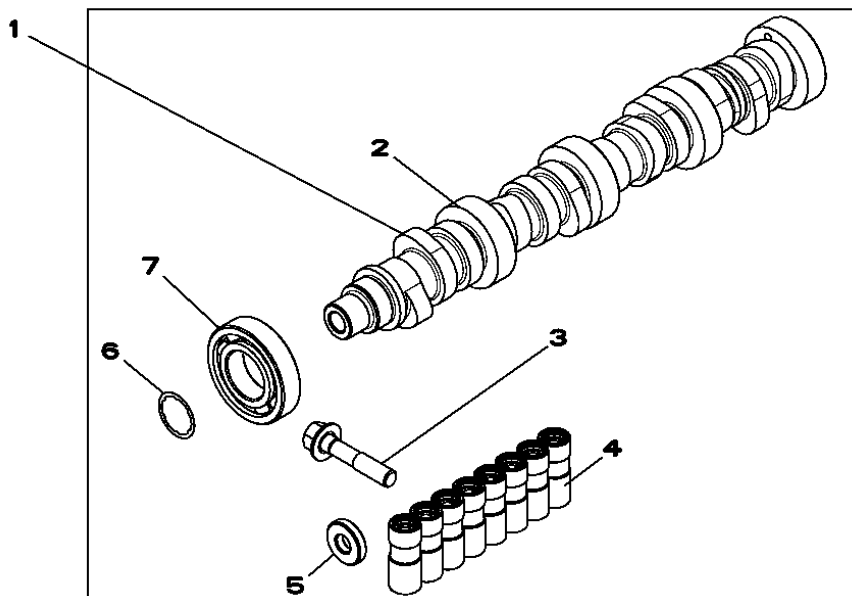
# 20-60

MOTORE (4024TF270-4024TF280)

## 9901 (KIT ALBERO A CAM)

RE524771PCDA01

-UN-



RE524771PCDA01

| CHIAVE NO. RICAMBIO | DESCRIZIONE                 | QTA | NO. SERIE MOTORE | T T<br>F F<br>2 2<br>7 8<br>0 0 | NOTE |
|---------------------|-----------------------------|-----|------------------|---------------------------------|------|
| 1                   | RE524771 ALBERO A CAMME     | 1   |                  | X X                             |      |
| 2                   | R516873 ALBERO A CAMME      | 1   |                  | X X                             |      |
| 3                   | R517240 VITE                | 1   |                  | X X                             |      |
| 4                   | RE520885 PEZZO DI SPINTA    | 8   |                  | X X                             |      |
| 5                   | R516770 RONDELLA            | 1   |                  | X X                             |      |
| 6                   | R515112 SPESSORE            | 1   |                  | X X                             |      |
| 7                   | RE518215 CUSCINETTO A SFERE | 1   |                  | X X                             |      |

# 20-61

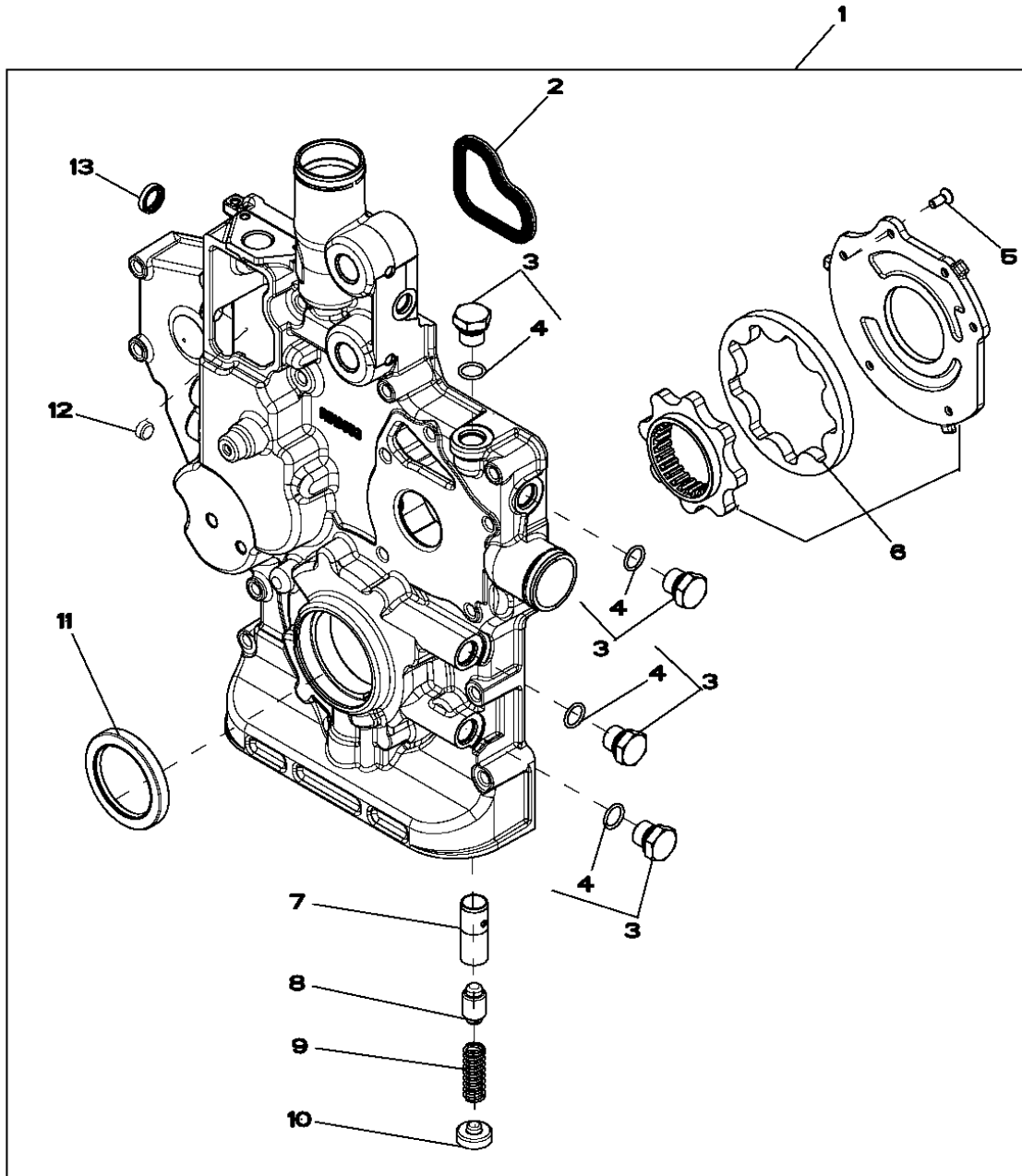
MOTORE (4024TF270-4024TF280)

---

MEMORANDA

## 9901 (COPERCHIO DISTRIBUZIONE)

RE524837PCDA01 -UN-



RE524837PCDA01

# 20-63

MOTORE (4024TF270-4024TF280)

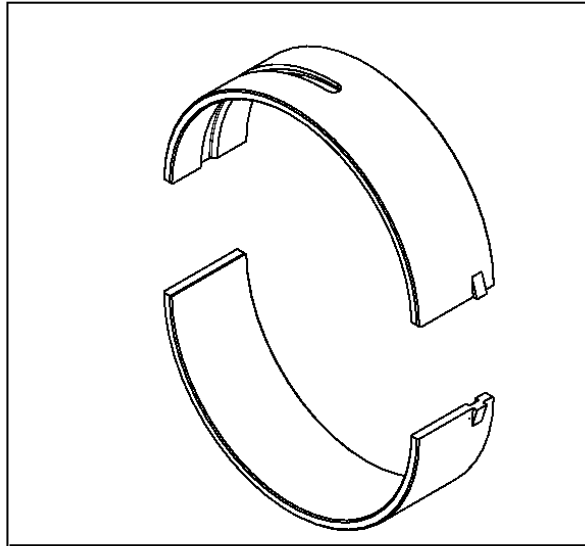
| CHIAVE NO. RICAMBIO | DESCRIZIONE | QTA | NO. SERIE<br>MOTORE | T T<br>F F<br>2 2<br>7 8<br>0 0 | NOTE                  |
|---------------------|-------------|-----|---------------------|---------------------------------|-----------------------|
| 1                   | RE524837    | 1   |                     | X X                             | (MARCATO R519653)     |
| 2                   | R504230     | 1   |                     | X X                             |                       |
| 3                   | RE46685     | 4   |                     | X X                             | M18 X 1.5             |
| 4                   | 51M7043     | 4   |                     | X X                             | 15.300 X 2.200 MM     |
| 5                   | RE515416    | 6   |                     | X X                             |                       |
| 6                   | .....       | 1   |                     | X X                             | (ORDINARE RE524837)   |
| 7                   | R520142     | 1   |                     | X X                             | (SOSTITUISCE R516608) |
| 8                   | R516607     | 1   |                     | X X                             |                       |
| 9                   | R516397     | 1   |                     | X X                             |                       |
| 10                  | R516396     | 1   |                     | X X                             | OD 25.68MM            |
| 11                  | AR67942     | 1   |                     | X X                             |                       |
| 12                  | R520113     | 1   |                     | X X                             |                       |
| 13                  | RE507488    | 1   |                     | X X                             |                       |

# 20-64

MOTORE (4024TF270-4024TF280)

## 9901 (ALBERO A GOMITI / CUSCINETTO - SERIE PEZZI)

RE520626PCDB01 -UN-



RE520626PCDB01

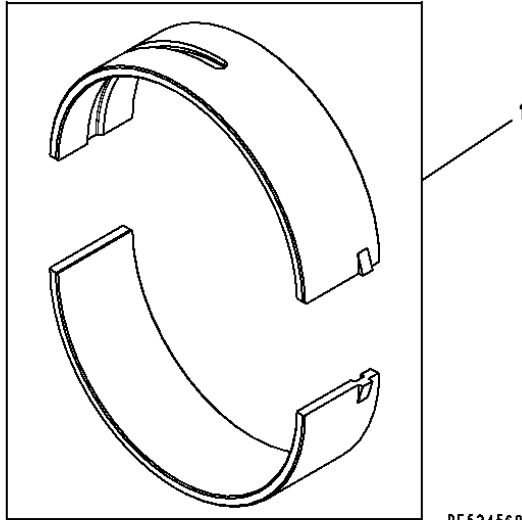
| CHIAVE NO. RICAMBIO | DESCRIZIONE      | QTA | NO. SERIE<br>MOTORE | T T<br>F F<br>2 2<br>7 8<br>0 0 | NOTE |
|---------------------|------------------|-----|---------------------|---------------------------------|------|
| 1 RE520626          | SERIE CUSCINETTI | 5   |                     | X X STD                         |      |

# 20-65

MOTORE (4024TF270-4024TF280)

**9901 (SERIE PEZZI CUSCINETTI/SOTTODIMENSIONATO)**

RE524569PCDA01 -UN-



RE524569PCDA01

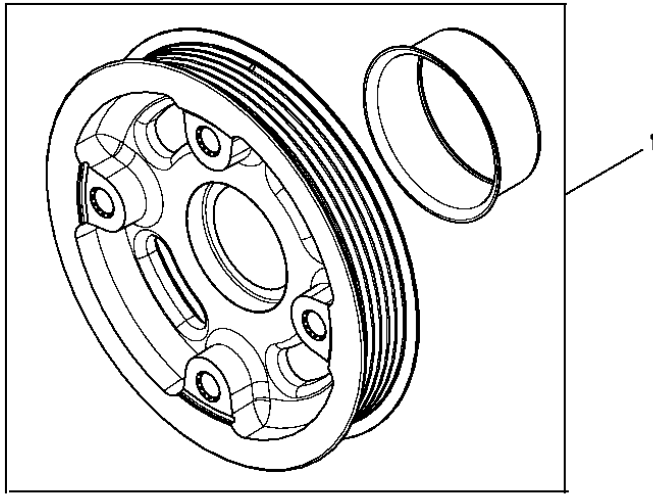
| CHIAVE NO. RICAMBIO | DESCRIZIONE               | QTA | NO. SERIE MOTORE | T T<br>F F<br>2 2<br>7 8<br>0 0 | NOTE |
|---------------------|---------------------------|-----|------------------|---------------------------------|------|
| 1                   | RE524569 SERIE CUSCINETTI | 5   |                  | X X (0.25 US)                   |      |

# 20-66

MOTORE (4024TF270-4024TF280)

## 9901 (PULEGGIA ALBERO A GOMITI)

RE520244PCDA01 -UN-



RE520244PCDA01

| CHIAVE NO. RICAMBIO | DESCRIZIONE | QTA | NO. SERIE<br>MOTORE        | NOTE                                 |
|---------------------|-------------|-----|----------------------------|--------------------------------------|
| 1 RE520244          | PULEGGIA    | 1   | TT<br>FF<br>22<br>78<br>00 | XX (ORDINARE CON AR67942 E RE520625) |

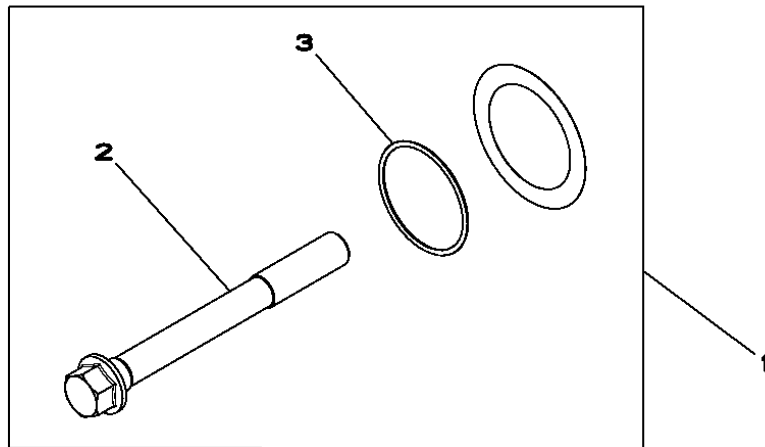


# 20-67

MOTORE (4024TF270-4024TF280)

## 9901 (KIT ANELLI DI FRIZIONE PULEGGIA ALBERO A GOMITI)

RE520625PCDA01 -UN-



RE520625PCDA01

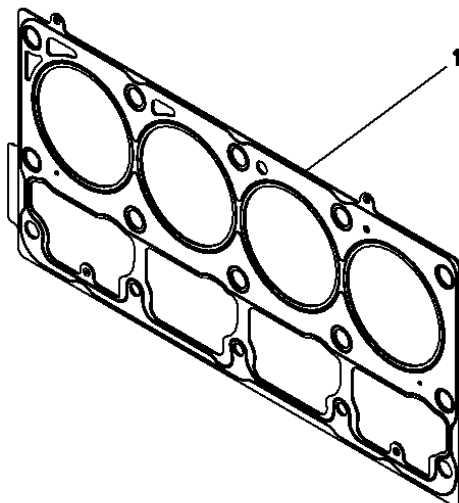
| CHIAVE NO. RICAMBIO | DESCRIZIONE                 | QTA | NO. SERIE<br>MOTORE | T T<br>F F<br>2 2<br>7 8<br>0 0 | NOTE |
|---------------------|-----------------------------|-----|---------------------|---------------------------------|------|
| 1                   | RE520625 KIT RONDELLA       | 1   |                     | X X                             |      |
| 2                   | R504680 VITE AUTOFILETTANTE | 1   |                     | X X                             |      |
| 3                   | T143324 O-RING              | 1   |                     | X X                             |      |

# 20-68

MOTORE (4024TF270-4024TF280)

## 9901 (GUARNIZIONE DI TENUTA MAGGIORATA PER TESTATA)

RE523913PCDB01 -UN-



RE523913PCDB01

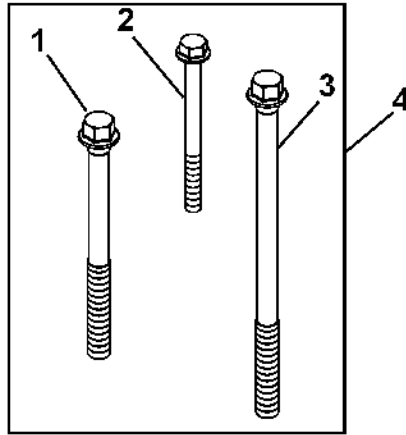
| CHIAVE NO. RICAMBIO | DESCRIZIONE               | QTA | NO. SERIE<br>MOTORE | T T<br>F F<br>2 2<br>7 8<br>0 0 | NOTE                                    |
|---------------------|---------------------------|-----|---------------------|---------------------------------|---|
| 1 RE535447          | GUARNIZIONE DELLA TESTATA | 1   |                     |                                 | X X (SOSTITUISCE RE523913) 0.25,0.50 OS |

# 20-69

MOTORE (4024TF270-4024TF280)

## 9901 (VITI DELLA TESTATA)

RE521108RGP01 -UN-



RE521108RGP01

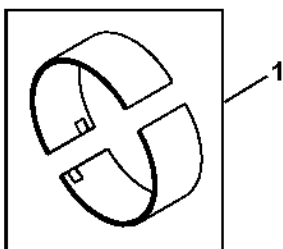
| CHIAVE NO. RICAMBIO | DESCRIZIONE         | QTA | NO. SERIE<br>MOTORE | T T<br>F F<br>2 2<br>7 8<br>0 0 | NOTE     |
|---------------------|---------------------|-----|---------------------|---------------------------------|----------|
| 1 R516692           | VITE                | 2   |                     | X X                             |          |
| 2 19M8986           | VITE                | 5   |                     | X X                             | M8 X 100 |
| 3 R516693           | VITE                | 8   |                     | X X                             |          |
| 4 RE521108          | VITE AUTOFILETTANTE | 1   |                     | X X                             |          |

# 20-70

MOTORE (4024TF270-4024TF280)

9901 (SERIE CUSCINETTI 0.25 US)

RE524570RGP01 -UN-



RE524570RGP01

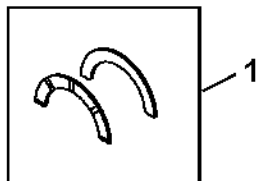
| CHIAVE NO. RICAMBIO | DESCRIZIONE               | QTA | NO. SERIE<br>MOTORE | T T<br>F F<br>2 2<br>7 8<br>0 0 | NOTE |
|---------------------|---------------------------|-----|---------------------|---------------------------------|------|
| 1                   | RE524570 SERIE CUSCINETTI | 4   |                     | X X (0.25 US)                   |      |

# 20-71

MOTORE (4024TF270-4024TF280)

## 9901 (RONDELLA DI SPINTA)

RE520627RGP01 -UN-



RE520627RGP01

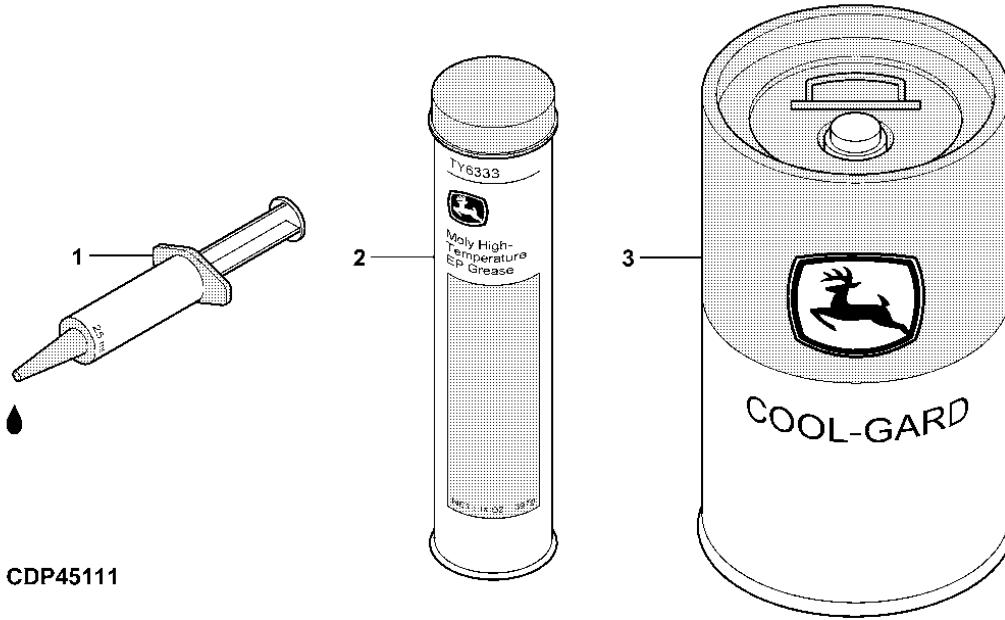
| CHIAVE NO. RICAMBIO | DESCRIZIONE      | QTA | NO. SERIE<br>MOTORE | T T<br>F F<br>2 2<br>7 8<br>0 0 | NOTE |
|---------------------|------------------|-----|---------------------|---------------------------------|------|
| 1 RE520627          | SERIE CUSCINETTI | 1   |                     | X X                             |      |

# 20-72

MOTORE (4024TF270-4024TF280)

## 9901 GUARNIZIONE LIQUIDA, GRASSO PER BOCCOLA DEL'ALBERO A CAMMA, LIQUIDO DI RAFFREDDAMENTO

CDP45111 -UN-



CDP45111

| CHIAVE NO. RICAMBIO | DESCRIZIONE  | QTA                 | NO. SERIE<br>MOTORE | T T<br>F F<br>2 2<br>7 8<br>0 0 | NOTE          |
|---------------------|--------------|---------------------|---------------------|---------------------------------|---------------|
| 1                   | DD15664      | MATERIALE DI TENUTA | AR                  | X X                             | KIT           |
| 2                   | TY6333       | GRASSO              | AR                  | X X                             | 397 G (14 OZ) |
| 3                   | EPH76215-005 | COOL-GARD TM        | AR                  | X X                             | 5L            |
|                     | EPH76215-020 | COOL-GARD TM        | AR                  | X X                             | 20L           |
|                     | EPH76215-200 | COOL-GARD TM        | AR                  | X X                             | 200L          |

## INDICE NUMERICO

| NO.RICAMBIO  | CHIAVE | PAGINA | NO.RICAMBIO | CHIAVE | PAGINA | NO.RICAMBIO | CHIAVE | PAGINA |
|--------------|--------|--------|-------------|--------|--------|-------------|--------|--------|
| AR67942      | 5      | 20-2   | RE517136    | 6      | 20-39  | RE526785    | 4      | 20-37  |
| AR67942      | 9      | 20-25  | RE517136    | 9      | 20-57  | RE526915    | 1      | 20-12  |
| AR67942      | 19     | 20-59  | RE518215    | 14     | 20-31  | RE526915    | 2      | 20-12  |
| AR67942      | 11     | 20-63  | RE518215    | 7      | 20-60  | RE527250    | 4      | 20-13  |
| AR67942      | 1      | 20-66  | RE518228    | 2      | 20-51  | RE527574    | 4      | 20-37  |
| AT13740      | 1      | 20-11  | RE518407    | 1      | 20-21  | RE527597    | 12     | 20-7   |
| AT259636     | 2      | 20-59  | RE518520    | 2      | 20-11  | RE527598    | 47     | 20-5   |
| AT85174      | 1      | 20-52  | RE518778    | 3      | 20-44  | RE527928    | 8      | 20-22  |
| A4365R       | 22     | 20-5   | RE518984    | 3      | 20-39  | RE527949    | 8      | 20-22  |
| A4365R       | 22     | 20-7   | RE518985    | 4      | 20-39  | RE528480    | 24     | 20-5   |
| A4365R       | 22     | 20-59  | RE519530    | 2      | 20-51  | RE528480    | 25     | 20-5   |
| DD15664      | 1      | 20-72  | RE519621    | 6      | 20-22  | RE528480    | 29     | 20-5   |
| EPH76215-005 | 3      | 20-72  | RE519626    | 1      | 20-55  | RE528480    | 25     | 20-7   |
| EPH76215-020 | 3      | 20-72  | RE519890    | 4      | 20-5   | RE528481    | 18     | 20-5   |
| EPH76215-200 | 3      | 20-72  | RE519890    | 4      | 20-7   | RE528481    | 17     | 20-7   |
| L157372      | 13     | 20-31  | RE520244    | 5      | 20-2   | RE528481    | 25     | 20-7   |
| N112014      | 3      | 20-21  | RE520244    | 1      | 20-66  | RE528598    | 1      | 20-22  |
| PM37418      | ..     | 20-29  | RE520625    | 3      | 20-2   | RE529912    | 2      | 20-9   |
| PM710XX280   | ..     | 20-1   | RE520625    | 5      | 20-2   | RE529912    | 2      | 20-10  |
| PM710XX280   | ..     | 20-5   | RE520625    | 1      | 20-66  | RE532211    | 2      | 20-20  |
| PM710XX280   | ..     | 20-7   | RE520625    | 1      | 20-67  | RE532732    | 2      | 20-47  |
| PM710XX280   | ..     | 20-9   | RE520626    | 1      | 20-34  | RE533089    | 13     | 20-43  |
| PM710XX280   | ..     | 20-25  | RE520626    | 1      | 20-64  | RE533485    | 5      | 20-19  |
| PM710XX280   | ..     | 20-49  | RE520627    | 2      | 20-34  | RE533488    | 11     | 20-19  |
| RE42713      | 7      | 20-1   | RE520627    | 1      | 20-71  | RE535447    | 1      | 20-68  |
| RE42713      | 20     | 20-5   | RE520885    | 7      | 20-39  | RE65978     | 10     | 20-51  |
| RE42713      | 20     | 20-7   | RE520885    | 4      | 20-60  | RE71255     | 20     | 20-7   |
| RE42713      | 1      | 20-29  | RE520935    | 1      | 20-37  | RE71255     | 1      | 20-29  |
| RE42713      | 1      | 20-33  | RE520937    | 7      | 20-37  | RE71255     | 1      | 20-33  |
| RE42713      | 7      | 20-44  | RE520980    | 4      | 20-43  | R104592     | 7      | 20-1   |
| RE44574      | 1      | 20-49  | RE520980    | 3      | 20-57  | R104592     | 20     | 20-7   |
| RE44574      | 3      | 20-59  | RE521003    | 2      | 20-49  | R104592     | 1      | 20-29  |
| RE46685      | 3      | 20-25  | RE521048    | 45     | 20-5   | R104592     | 1      | 20-33  |
| RE46685      | 3      | 20-63  | RE521048    | 28     | 20-7   | R104592     | 7      | 20-44  |
| RE46687      | 8      | 20-9   | RE521050    | 39     | 20-5   | R106826     | 3      | 20-11  |
| RE46687      | 6      | 20-10  | RE521050    | 34     | 20-7   | R106826     | 10     | 20-25  |
| RE502650     | 10     | 20-5   | RE521108    | 4      | 20-69  | R109435     | 2      | 20-18  |
| RE502650     | 10     | 20-7   | RE521175    | 15     | 20-59  | R113562     | 8      | 20-19  |
| RE504544     | 6      | 20-37  | RE521176    | 12     | 20-59  | R113563     | 7      | 20-19  |
| RE504827     | 3      | 20-20  | RE521176    | 15     | 20-59  | R116466     | 7      | 20-29  |
| RE504879     | 3      | 20-34  | RE521504    | 1      | 20-22  | R120467     | 5      | 20-16  |
| RE505464     | 7      | 20-27  | RE522410    | 9      | 20-5   | R135106     | 6      | 20-5   |
| RE505621     | 1      | 20-13  | RE522410    | 9      | 20-7   | R135106     | 7      | 20-7   |
| RE505867     | 5      | 20-22  | RE523411    | 11     | 20-5   | R135757     | 5      | 20-44  |
| RE506004     | 13     | 20-43  | RE523411    | 11     | 20-7   | R139873     | 2      | 20-18  |
| RE506335     | 12     | 20-43  | RE523594    | 3      | 20-51  | R153677     | 6      | 20-13  |
| RE507488     | 36     | 20-5   | RE523913    | 1      | 20-68  | R26287      | 2      | 20-1   |
| RE507488     | 31     | 20-7   | RE523946    | 7      | 20-51  | R26287      | 1      | 20-59  |
| RE507488     | 16     | 20-59  | RE524569    | 1      | 20-65  | R47153      | 1      | 20-9   |
| RE507488     | 13     | 20-63  | RE524570    | 1      | 20-70  | R47153      | 2      | 20-9   |
| RE508755     | 6      | 20-19  | RE524593    | 23     | 20-59  | R47153      | 1      | 20-10  |
| RE508922     | 1      | 20-17  | RE524705    | 19     | 20-5   | R47153      | 2      | 20-10  |
| RE509080     | 2      | 20-18  | RE524705    | 19     | 20-7   | R47153      | 11     | 20-59  |
| RE509517     | 1      | 20-54  | RE524771    | 16     | 20-31  | R48685      | 6      | 20-29  |
| RE509564     | 2      | 20-27  | RE524771    | 1      | 20-60  | R48685      | 6      | 20-33  |
| RE509565     | 1      | 20-27  | RE524832    | 2      | 20-11  | R500116     | 2      | 20-21  |
| RE509946     | 3      | 20-1   | RE524832    | ..     | 20-11  | R502142     | 3      | 20-20  |
| RE515350     | 6      | 20-9   | RE524837    | 1      | 20-25  | R502367     | 2      | 20-43  |
| RE515350     | 3      | 20-10  | RE524837    | 1      | 20-63  | R502368     | 3      | 20-43  |
| RE515352     | 2      | 20-9   | RE524837    | 6      | 20-63  | R502368     | 2      | 20-57  |
| RE515416     | 2      | 20-40  | RE524977    | 3      | 20-17  | R502371     | 1      | 20-43  |
| RE515416     | 5      | 20-63  | RE525102    | 4      | 20-20  | R502454     | 9      | 20-43  |
| RE515417     | 9      | 20-27  | RE525105    | 10     | 20-19  | R502454     | 5      | 20-57  |
| RE515469     | 6      | 20-45  | RE525747    | 11     | 20-57  | R502455     | 8      | 20-43  |
| RE515469     | 12     | 20-47  | RE525748    | 11     | 20-57  | R502455     | 4      | 20-57  |
| RE515953     | 4      | 20-20  | RE525797    | 33     | 20-5   | R502503     | 5      | 20-37  |
| RE517080     | 1      | 20-1   | RE525797    | 42     | 20-7   | R502503     | 6      | 20-57  |

## INDICE NUMERICO - CONTINUAZIONE

| NO.RICAMBIO | CHIAVE | PAGINA | NO.RICAMBIO | CHIAVE | PAGINA | NO.RICAMBIO | CHIAVE | PAGINA |
|-------------|--------|--------|-------------|--------|--------|-------------|--------|--------|
| R502568     | 2      | 20-9   | R516396     | 18     | 20-59  | R70956      | 10     | 20-47  |
| R502568     | ..     | 20-9   | R516396     | 10     | 20-63  | R70956      | 9      | 20-59  |
| R502568     | 17     | 20-29  | R516397     | 7      | 20-25  | R72328      | 4      | 20-16  |
| R502577     | 12     | 20-43  | R516397     | 9      | 20-63  | R72328      | 6      | 20-47  |
| R502760     | 14     | 20-5   | R516401     | 2      | 20-53  | R72328      | 8      | 20-59  |
| R502760     | 14     | 20-7   | R516607     | 6      | 20-25  | R72653      | 35     | 20-5   |
| R502796     | 2      | 20-34  | R516607     | 8      | 20-63  | R72653      | 32     | 20-7   |
| R502885     | 4      | 20-2   | R516608     | 7      | 20-63  | R72654      | 42     | 20-5   |
| R502996     | 1      | 20-7   | R516637     | 3      | 20-15  | R72654      | 38     | 20-7   |
| R503309     | 2      | 20-18  | R516662     | 1      | 20-15  | R72659      | 2      | 20-16  |
| R503315     | 11     | 20-31  | R516662     | 1      | 20-51  | TY22324     | 4      | 20-19  |
| R503480     | 3      | 20-37  | R516692     | 5      | 20-43  | TY22324     | 12     | 20-19  |
| R503788     | 2      | 20-56  | R516692     | 1      | 20-69  | TY22328     | 8      | 20-45  |
| R504206     | 26     | 20-5   | R516693     | 15     | 20-43  | TY22450     | 1      | 20-16  |
| R504206     | 26     | 20-7   | R516693     | 10     | 20-57  | TY22465     | 4      | 20-45  |
| R504230     | 2      | 20-25  | R516693     | 3      | 20-69  | TY22465     | 9      | 20-47  |
| R504230     | 17     | 20-59  | R516770     | 15     | 20-5   | TY22470     | 2      | 20-8   |
| R504230     | 2      | 20-63  | R516770     | 15     | 20-7   | TY6333      | 2      | 20-72  |
| R504680     | 1      | 20-2   | R516770     | 5      | 20-60  | T143324     | 2      | 20-2   |
| R504680     | 21     | 20-59  | R516873     | 2      | 20-60  | T143324     | 20     | 20-59  |
| R504680     | 2      | 20-67  | R517102     | 5      | 20-19  | T143324     | 3      | 20-67  |
| R504808     | 15     | 20-31  | R517103     | 11     | 20-19  | T146102     | 6      | 20-17  |
| R504808     | 8      | 20-57  | R517159     | 3      | 20-19  | T146104     | 6      | 20-17  |
| R504876     | 4      | 20-1   | R517240     | 16     | 20-5   | T146106     | 6      | 20-17  |
| R504965     | 4      | 20-29  | R517240     | 16     | 20-7   | T146515     | 6      | 20-17  |
| R504965     | 4      | 20-33  | R517240     | 3      | 20-60  | T146516     | 6      | 20-17  |
| R505135     | 10     | 20-29  | R517560     | 18     | 20-47  | T18891      | 12     | 20-29  |
| R505135     | 7      | 20-57  | R517905     | 5      | 20-39  | T18891      | 12     | 20-31  |
| R505182     | 2      | 20-18  | R517906     | 2      | 20-39  | T18891      | 6      | 20-43  |
| R505561     | 6      | 20-27  | R518558     | 3      | 20-15  | T20758      | 4      | 20-44  |
| R505599     | 3      | 20-27  | R518615     | 46     | 20-5   | T21937      | 7      | 20-43  |
| R505812     | 1      | 20-14  | R518615     | 3      | 20-7   | T27860      | 2      | 20-19  |
| R515003     | 8      | 20-29  | R518766     | 1      | 20-8   | T77814      | 4      | 20-51  |
| R515004     | 9      | 20-29  | R518865     | 8      | 20-51  | T77814      | 4      | 20-59  |
| R515057     | 6      | 20-1   | R518865     | 5      | 20-59  | T80937      | 5      | 20-51  |
| R515110     | 3      | 20-9   | R51936      | 8      | 20-5   | 12H294      | 2      | 20-44  |
| R515110     | 8      | 20-10  | R51936      | 9      | 20-7   | 12M7065     | 5      | 20-17  |
| R515112     | 13     | 20-5   | R51936      | 6      | 20-59  | 14H866      | 1      | 20-44  |
| R515112     | 13     | 20-7   | R519436     | 3      | 20-13  | 14M7147     | 27     | 20-5   |
| R515112     | 6      | 20-60  | R519641     | 4      | 20-22  | 14M7147     | 27     | 20-7   |
| R515128     | 1      | 20-45  | R519653     | 1      | 20-25  | 14M7272     | 41     | 20-5   |
| R515135     | 5      | 20-13  | R519653     | 1      | 20-63  | 14M7272     | 37     | 20-7   |
| R515152     | 7      | 20-45  | R519746     | 34     | 20-5   | 14M7273     | 28     | 20-5   |
| R515182     | 5      | 20-45  | R519746     | 43     | 20-7   | 14M7273     | 38     | 20-5   |
| R515182     | 13     | 20-47  | R520113     | 11     | 20-25  | 14M7273     | 35     | 20-7   |
| R515183     | 9      | 20-45  | R520113     | 12     | 20-63  | 14M7273     | 4      | 20-17  |
| R515183     | 7      | 20-47  | R520142     | 5      | 20-25  | 14M7297     | 32     | 20-5   |
| R515197     | 6      | 20-51  | R520142     | 7      | 20-63  | 14M7297     | 41     | 20-7   |
| R515197     | 7      | 20-59  | R520209     | 23     | 20-5   | 14M7298     | 30     | 20-7   |
| R515280     | 3      | 20-45  | R520209     | 23     | 20-7   | 15H666      | 1      | 20-47  |
| R515287     | 10     | 20-45  | R520229     | 2      | 20-13  | 15H685      | 5      | 20-29  |
| R515287     | 9      | 20-51  | R520298     | 3      | 20-22  | 15H685      | 5      | 20-33  |
| R515296     | 4      | 20-15  | R520304     | 24     | 20-5   | 19M7775     | 5      | 20-27  |
| R515296     | 10     | 20-59  | R520305     | 25     | 20-5   | 19M7785     | 2      | 20-17  |
| R515303     | 43     | 20-5   | R520420     | 30     | 20-5   | 19M7787     | 6      | 20-44  |
| R515303     | 39     | 20-7   | R520420     | 40     | 20-7   | 19M7796     | 3      | 20-49  |
| R515352     | 31     | 20-5   | R521402     | 1      | 20-48  | 19M7801     | 1      | 20-15  |
| R515352     | 24     | 20-7   | R522220     | 2      | 20-9   | 19M7809     | 1      | 20-18  |
| R516063     | 2      | 20-47  | R522220     | ..     | 20-9   | 19M7862     | 4      | 20-9   |
| R516064     | 16     | 20-47  | R522923     | 5      | 20-39  | 19M7862     | 7      | 20-10  |
| R516065     | 5      | 20-47  | R523237     | 2      | 20-12  | 19M7862     | 1      | 20-20  |
| R516066     | 17     | 20-47  | R524622     | 1      | 20-5   | 19M7864     | 44     | 20-5   |
| R516067     | 11     | 20-47  | R524622     | 1      | 20-7   | 19M7864     | 29     | 20-7   |
| R516068     | 15     | 20-47  | R525211     | 2      | 20-15  | 19M7865     | 5      | 20-9   |
| R516070     | 14     | 20-47  | R525752     | 2      | 20-21  | 19M7865     | 4      | 20-10  |
| R516071     | 8      | 20-47  | R526139     | 17     | 20-59  | 19M7866     | 7      | 20-5   |
| R516396     | 8      | 20-25  | R528480     | 17     | 20-7   | 19M7866     | 8      | 20-7   |



## INDICE NUMERICO - CONTINUAZIONE

| NO.RICAMBIO | CHIAVE | PAGINA | NO.RICAMBIO | CHIAVE | PAGINA | NO.RICAMBIO | CHIAVE | PAGINA |
|-------------|--------|--------|-------------|--------|--------|-------------|--------|--------|
| 19M7866     | 3      | 20-16  |             |        |        |             |        |        |
| 19M7866     | 1      | 20-56  |             |        |        |             |        |        |
| 19M7867     | 2      | 20-45  |             |        |        |             |        |        |
| 19M7867     | 3      | 20-47  |             |        |        |             |        |        |
| 19M7970     | 1      | 20-19  |             |        |        |             |        |        |
| 19M7979     | 12     | 20-25  |             |        |        |             |        |        |
| 19M8006     | 3      | 20-18  |             |        |        |             |        |        |
| 19M8162     | 2      | 20-48  |             |        |        |             |        |        |
| 19M8291     | 4      | 20-47  |             |        |        |             |        |        |
| 19M8317     | 3      | 20-56  |             |        |        |             |        |        |
| 19M8425     | 17     | 20-5   |             |        |        |             |        |        |
| 19M8425     | 18     | 20-7   |             |        |        |             |        |        |
| 19M8439     | 4      | 20-27  |             |        |        |             |        |        |
| 19M8483     | 21     | 20-5   |             |        |        |             |        |        |
| 19M8483     | 21     | 20-7   |             |        |        |             |        |        |
| 19M8554     | 1      | 20-39  |             |        |        |             |        |        |
| 19M8844     | 2      | 20-54  |             |        |        |             |        |        |
| 19M8986     | 14     | 20-43  |             |        |        |             |        |        |
| 19M8986     | 1      | 20-57  |             |        |        |             |        |        |
| 19M8986     | 2      | 20-69  |             |        |        |             |        |        |
| 19M9064     | 1      | 20-53  |             |        |        |             |        |        |
| 19M9766     | 2      | 20-5   |             |        |        |             |        |        |
| 19M9766     | 2      | 20-7   |             |        |        |             |        |        |
| 21M7536     | 5      | 20-9   |             |        |        |             |        |        |
| 21M7536     | 9      | 20-10  |             |        |        |             |        |        |
| 22M7171     | 7      | 20-13  |             |        |        |             |        |        |
| 22M7179     | 40     | 20-5   |             |        |        |             |        |        |
| 22M7179     | 36     | 20-7   |             |        |        |             |        |        |
| 28H1511     | 5      | 20-5   |             |        |        |             |        |        |
| 28H1511     | 6      | 20-7   |             |        |        |             |        |        |
| 34M7094     | 2      | 20-29  |             |        |        |             |        |        |
| 34M7094     | 2      | 20-33  |             |        |        |             |        |        |
| 34M7201     | 12     | 20-5   |             |        |        |             |        |        |
| 34M7247     | 3      | 20-29  |             |        |        |             |        |        |
| 34M7247     | 3      | 20-33  |             |        |        |             |        |        |
| 34M7247     | 10     | 20-43  |             |        |        |             |        |        |
| 34M7278     | 37     | 20-5   |             |        |        |             |        |        |
| 34M7278     | 33     | 20-7   |             |        |        |             |        |        |
| 37M7089     | 5      | 20-1   |             |        |        |             |        |        |
| 40M1823     | 2      | 20-22  |             |        |        |             |        |        |
| 40M1855     | 2      | 20-37  |             |        |        |             |        |        |
| 40M7013     | 8      | 20-27  |             |        |        |             |        |        |
| 51M7039     | 3      | 20-5   |             |        |        |             |        |        |
| 51M7039     | 5      | 20-7   |             |        |        |             |        |        |
| 51M7043     | 4      | 20-25  |             |        |        |             |        |        |
| 51M7043     | 4      | 20-63  |             |        |        |             |        |        |
| 51M7045     | 7      | 20-9   |             |        |        |             |        |        |
| 51M7045     | 5      | 20-10  |             |        |        |             |        |        |
| 51M7045     | 7      | 20-22  |             |        |        |             |        |        |
| 51M7045     | 8      | 20-22  |             |        |        |             |        |        |

