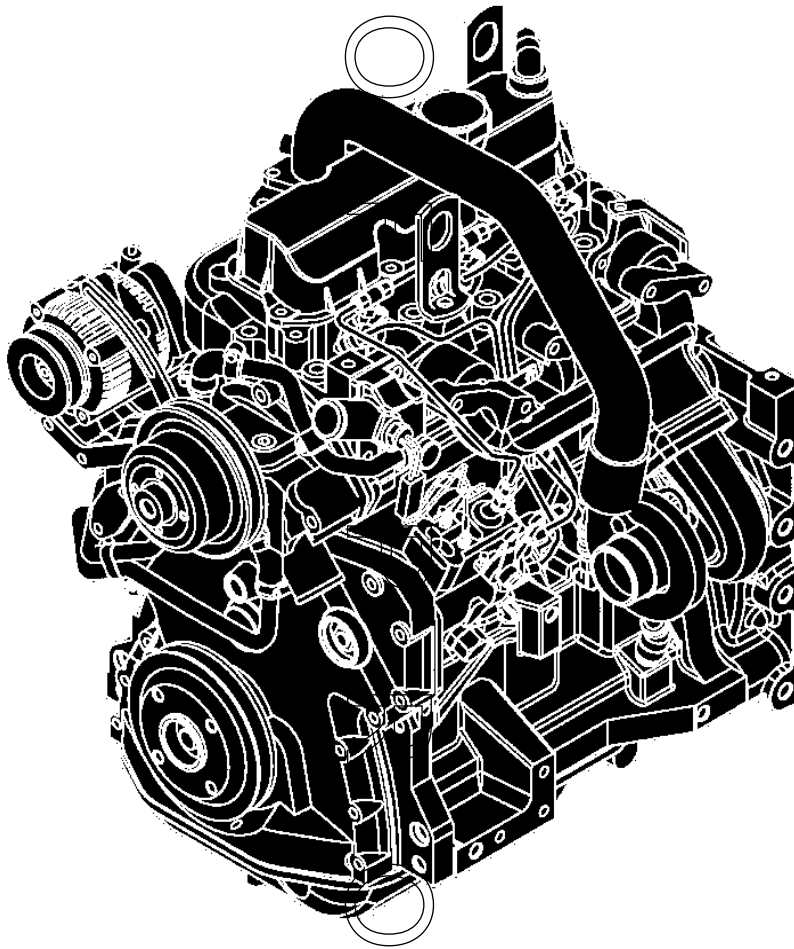


INDICE PRINCIPALE  
CDP45536D -UN-23OCT06



**MOTORI**  
**CD3179DFG03/TFG01**



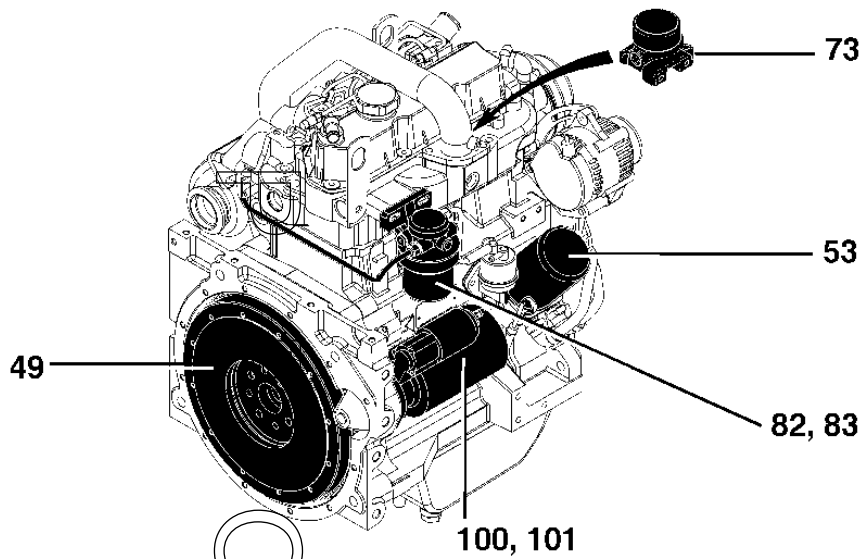
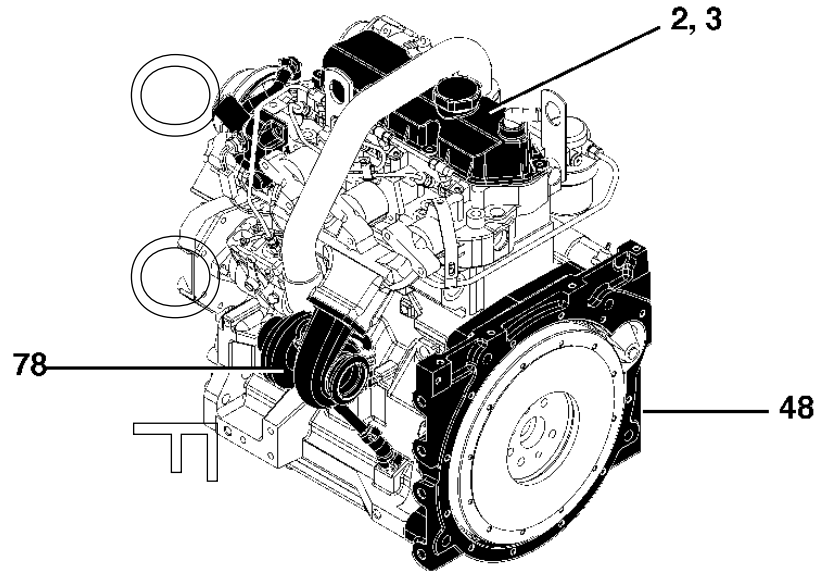
CDP45536D



# A3

GOLDONI/SARAN 3179DFG03/TFG01 MOTORI

INDICE PRINCIPALE  
CDP45532E -UN-23OCT06



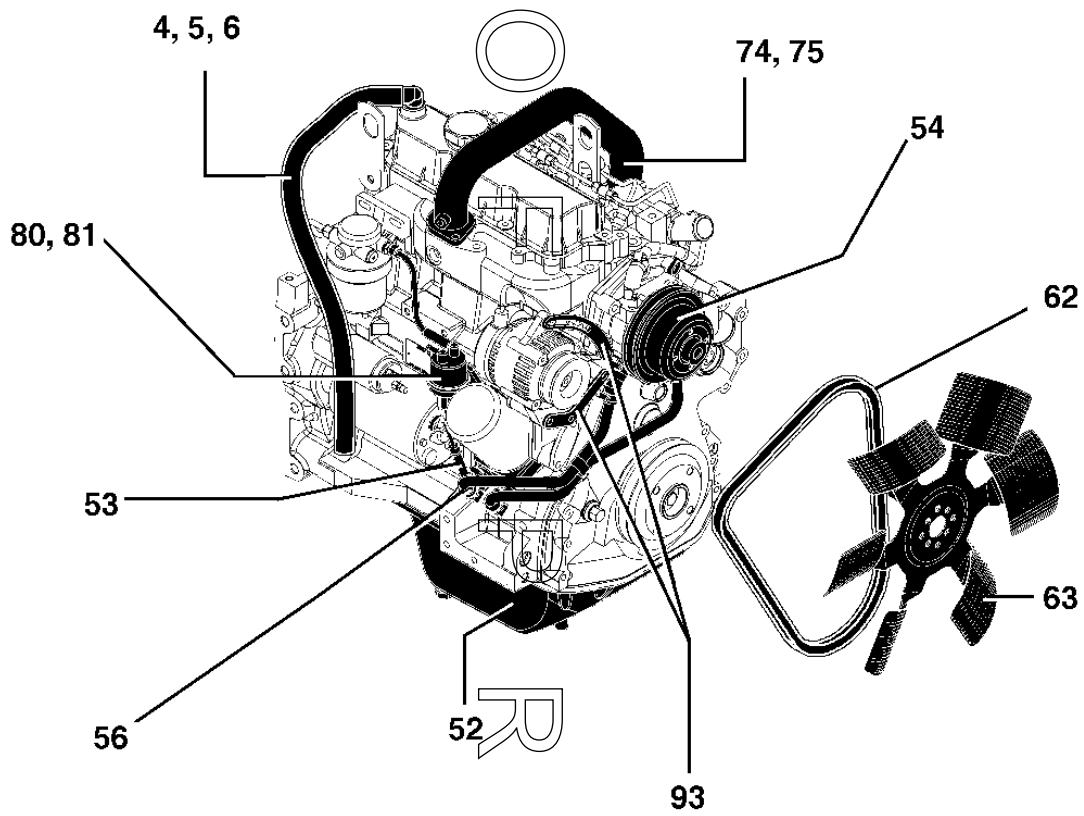
CDP45532E

# A4

GOLDONI/SARAN 3179DFG03/TFG01 MOTORI

## INDICE PRINCIPALE

CDP45533E -UN-23OCT06



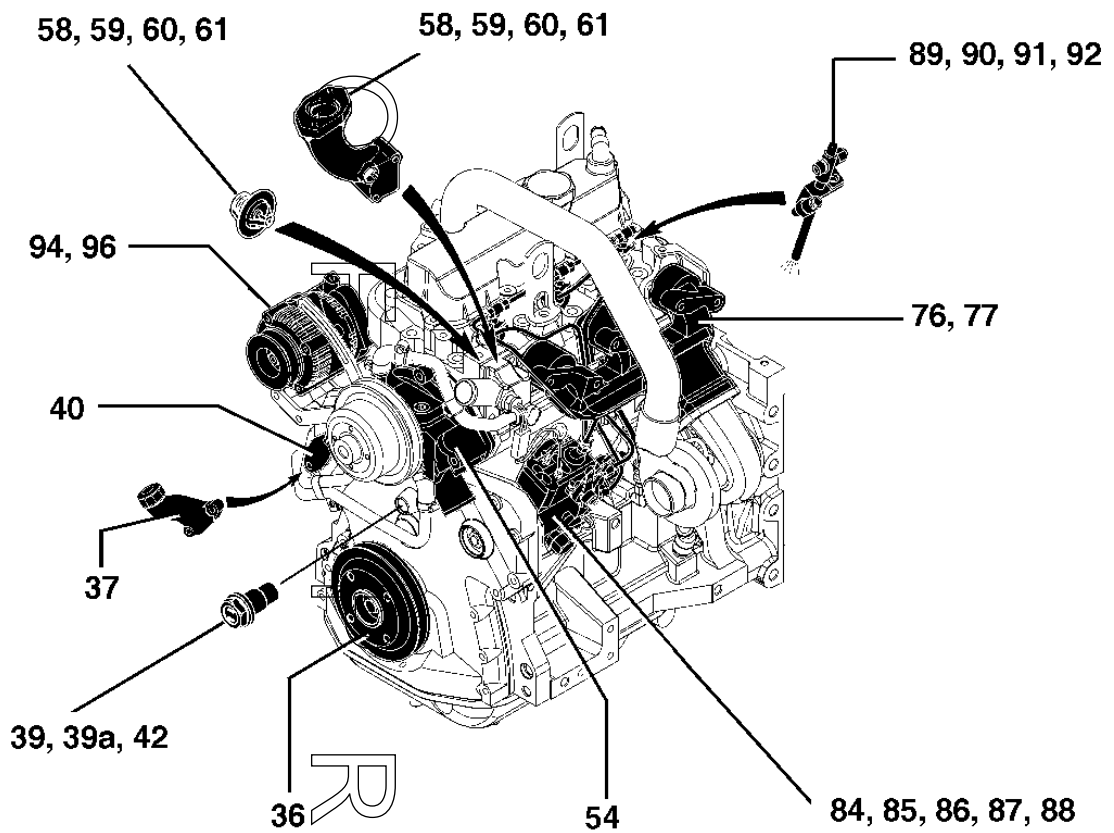
CDP45533E

# A5

GOLDONI/SARAN 3179DFG03/TFG01 MOTORI

## INDICE PRINCIPALE

CDP46937A -UN-23OCT06

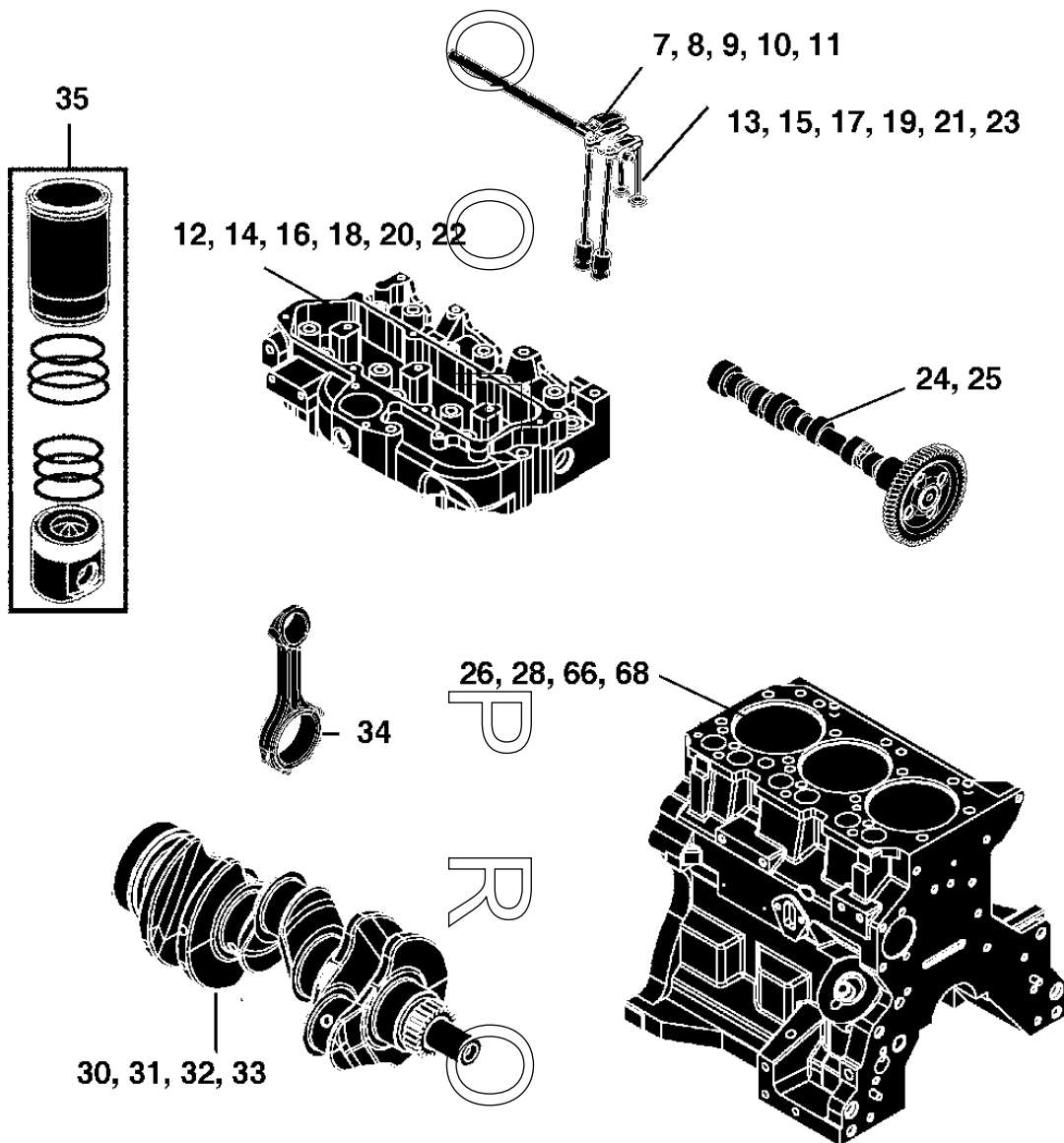


CDP46937A

# A6

GOLDONI/SARAN 3179DFG03/TFG01 MOTORI

INDICE PRINCIPALE  
CDP46938A -UN-23OCT06

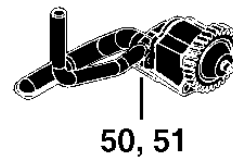
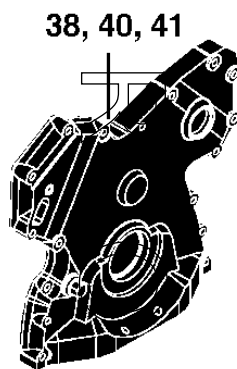
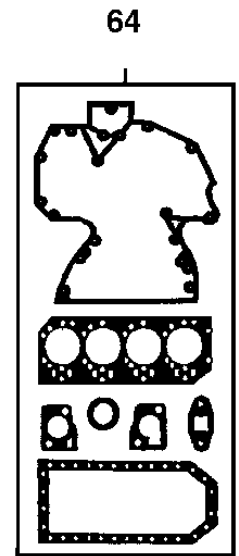
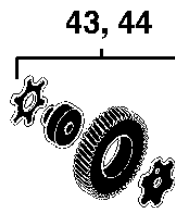
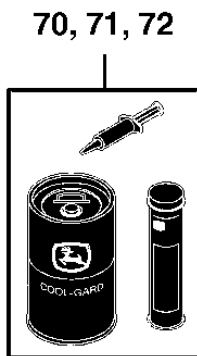
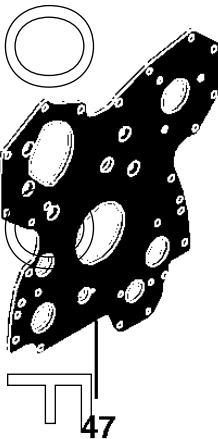


CDP46938A

# A7

GOLDONI/SARAN 3179DFG03/TFG01 MOTORI

INDICE PRINCIPALE  
CDP45534E -UN-23OCT06



CDP45534E



## INDICE ALFABETICO

GRIGLIA	PAGINA	GRIGLIA	PAGINA
<b>A</b>			
A18	ALBERO ( -998063) (3179T) .....	20-8	
A21	ALBERO (PARTI CONVERSIONE) (3179) .....	20-11	
A17	ALBERO (3179D) .....	20-7	
A19	ALBERO (998064-998507) (3029T) .....	20-9	
A20	ALBERO (998508- ) (3179T) .....	20-10	
B9	ALBERO A CAMME / INGRANAGGIO (3179) .....	20-24	
B10	ALBERO A CAMME, SERIE PEZZI (3179) .....	20-25	
B18	ALBERO A GOMITI / CUSCINETTO - SERIE PEZZI (3179) .....	20-33	
B15	ALBERO A GOMITI CON RAGGI DI RACCORDO (3179) .....	20-30	
B16	ALBERO A GOMITI CON SCANALUTARE RULLATE (3179) .....	20-31	
E6	ALTERNATORE (3179) .....	20-94	
E8	ALTERNATORE (3179) .....	20-96	
D12	APPARECCHIATURA PER AVVIAMENTO A FREDDO, CANDELLETA (3179) .....	20-75	
C14	ASTINA DI LIVELLO (3179) .....	20-53	
A18	ASTINA PUNTERIE ( -998063) (3179T) .....	20-8	
A21	ASTINA PUNTERIE (PARTI CONVERSIONE) (3179) .....	20-11	
A17	ASTINA PUNTERIE (3179D) .....	20-7	
A19	ASTINA PUNTERIE (998064-998507) (3179T) .....	20-9	
A20	ASTINA PUNTERIE (998508- ) (3179T) .....	20-10	
<b>B</b>			
B19	BIELLA / CUSCINETTO (3179) .....	20-34	
A18	BILANCIERE ( -998063) (3179T) .....	20-8	
A21	BILANCIERE (PARTI CONVERSIONE) (3179) .....	20-11	
A17	BILANCIERE (3179D) .....	20-7	
A19	BILANCIERE (998064-998507) (3179T) .....	20-9	
A20	BILANCIERE (998508- ) (3179T) .....	20-10	
B22	BOCCHETTONE DI RIEMPIMENTO (3179) .....	20-37	
D7	BOCCOLA DELL'ALBERO A CAMMA, GRASSO (3179) .....	20-70	
<b>C</b>			
B20	CAMICIA / PISTONE, SERIE PEZZI (3179) .....	20-35	
C9	CARCASSA VOLANO (3179) .....	20-48	
A18	CEDENTE ( -998063) (3179T) .....	20-8	
A17	CEDENTE (3179D) .....	20-7	
A19	CEDENTE (998064-998507) (3029T) .....	20-9	
A20	CEDENTE (998508- ) (3179T) .....	20-10	
A21	CEDENTE (PARTI CONVERSIONE) (3179) .....	20-11	
C23	CINGHIA VENTILATORE (3179) .....	20-62	
D10	COLLETTORE D'ASPIRAZIONE (3179D) .....	20-73	
D11	COLLETTORE D'ASPIRAZIONE (3179T) .....	20-74	
D13	COLLETTORE DI SCARICO (3179D) .....	20-76	
D14	COLLETTORE DI SCARICO (3179T) .....	20-77	
C1	COPERCHIO DISTRIB. SERIE PEZZI (3179) .....	20-40	
B23	COPERCHIO DISTRIBUZIONE ( -985999) (3179) .....	20-38	
C2	COPERCHIO DISTRIBUZIONE PER SENSORE MAGNETICO CONTAGIRI (986000- ) (3179) .....	20-41	
A13	COPERCHIO PUNTERIE (MATERIA SINTETICA) (3179) .....	20-3	
C19	COPERCHIO TERMOSTATO (3179D) .....	20-58	
C20	COPERCHIO TERMOSTATO (3179T) .....	20-59	
C21	COPERCHIO TERMOSTATO (3179T) .....	20-60	
C22	COPERCHIO TERMOSTATO (3179T) .....	20-61	
A12	COPERCHIO VALVOLE (LAMIERA) (3179) .....	20-2	
C13	COPPA DELL'OLIO (3179) .....	20-52	
B2	CORPO DI ROTAZIONE ( -978739) (3179T) .....	20-17	
B4	CORPO DI ROTAZIONE (978740-998063) (3179T) .....	20-19	
<b>E</b>			
B6	CORPO DI ROTAZIONE (998064-998507) (3179T) .....	20-21	
B8	CORPO DI ROTAZIONE (998508- ) (3179T) .....	20-23	
B19	CUSCINETTO / BIELLA (3179) .....	20-34	
B15	CUSCINETTO PER ALBERO A GOMITI CON RAGGI DI RACCORDO (3179) .....	20-30	
B16	CUSCINETTO PER ALBERO A GOMITI CON RAGGI DI RACCORDO (3179) .....	20-31	
B17	CUSCINETTO, CUSCINETTO DI SPALLAMENTO ALBERO A GOMITI (3179) .....	20-32	
<b>F</b>			
A23	ELEMENTO DI FERMO ( -978618) (3179D) .....	20-13	
A25	ELEMENTO DI FERMO (978619- ) (3179D) .....	20-15	
<b>G</b>			
D20	FILTRO COMBUSTIBILE (3179) .....	20-83	
C14	FILTRO OLIO (3179) .....	20-53	
<b>H</b>			
D7	GRASSO PER BOCCA ALBERO A CAMMA (3179) .....	20-70	
D9	GUARNIZIONE LIQUIDA (3179) .....	20-72	
C14	GUIDA, ASTINA DI LIVELLO (3179) .....	20-53	
<b>I</b>			
C7	INGRANAGGIO DISTRIB. INFERIORE (868857- ) (3179) .....	20-46	
C6	INGRANAGGIO DISTRIBUZIONE, INFERIORE ( -868856) (3179) .....	20-45	
C4	INGRANAGGIO DISTRIBUZIONE, SUPERIORE ( -868856) (3179) .....	20-43	
C5	INGRANAGGIO DISTRIBUZIONE, SUPERIORE (868857- ) (3179) .....	20-44	
B9	INGRANAGGIO, ALBERO A CAMME (3179) .....	20-24	
E2	INIETTORE ( -998063) (3179T) .....	20-90	
E1	INIETTORE (3179D) .....	20-89	
E3	INIETTORE (998064-998507) (3179T) .....	20-91	
E4	INIETTORE (998508- ) (3179T) .....	20-92	
<b>L</b>			
D8	LIQUIDO DI RAFFREDDAMENTO (3179) .....	20-71	
<b>M</b>			
A23	MOLLA ( -978618) (3179D) .....	20-13	
B2	MOLLA ( -978739) (3179T) .....	20-17	
A25	MOLLA (978619- ) (3179D) .....	20-15	
B4	MOLLA (978740-998063) (3179T) .....	20-19	
B6	MOLLA (998064-998507) (3179T) .....	20-21	
B8	MOLLA (998508- ) (3179T) .....	20-23	
D3	MONOBLOCCO PREASSEMBLATO (3179) .....	20-66	
D5	MONOBLOCCO PREASSEMBLATO (3179) .....	20-68	
B11	MONOBLOCCO, SERIE PEZZI (3179) .....	20-26	
B13	MONOBLOCCO, SERIE PEZZI (3179) .....	20-28	
E10	MOTORINO D'AVVIAMENTO (3179) .....	20-98	
E12	MOTORINO D'AVVIAMENTO (3179) .....	20-100	

## INDICE ALFABETICO - CONTINUAZIONE

GRIGLIA	P	PAGINA	GRIGLIA	PAGINA	
E5	PARTI DI FISSAGGIO DELL'ALTERNATORE(3179)	20-93	B5	TESTATA DELL MOTORE (998064-998507)(3179 T) .....	20-20
C8	PIASTRA ANTERIORE (3179)	20-47	B7	TESTATA DELL MOTORE (998508- ) (3179T) .....	20-22
B20	PISTONE / CAMICIA, SERIE PEZZI (3179)	20-35	A22	TESTATA DELL MOTORE( -978618)(3179D).....	20-12
C15	POMPA ACQUA (3179)	20-54	B3	TESTATA DELL MOTORE(978740-997966)3179T) .....	20-18
D17	POMPA ALIMENTAZIONE (3179)	20-80	D19	TUBAZIONE DEL COMBUSTIBILE PER POMPA D'ALIMENTAZIONE (3179) .....	20-82
D18	POMPA ALIMENTAZIONE (3179)	20-81	D25	TUBAZIONI DELLA POMPA D'INIEZIONE USCITE ASSIALI (3179) .....	20-88
C11	POMPA DELL'OLIO (3179)	20-50	D22	TUBAZIONI DELLA POMPA D'INIEZIONE USCITE RADIALI (3179) .....	20-85
C12	POMPA DELL'OLIO, SERIE PEZZI (3179)	20-51	D23	TUBAZIONI PER POMPA INIEZIONE (USCITE ASSIALI) KIT CONVERSIONE (3179) .....	20-86
D24	POMPA INIEZIONE/USCITE ASSIALI (3179)	20-87	D15	TURBO-SOVRALIMENTATORE (3179T) .....	20-78
D21	POMPA INIEZIONE/USCITE RADIALI (3179)	20-84			
B21	PULEGGIA ALBERO A GOMITI (3179)	20-36			
	<b>R</b>			<b>V</b>	
C17	RADIATOR OLIO (3179)	20-56	A23	VALVOLA ( -978618)(3179D).....	20-13
			B2	VALVOLA ( -978739)(3179T).....	20-17
	<b>S</b>		A25	VALVOLA (978619- ) (3179D).....	20-15
D14	SCHERMO TERMICO (3179T)	20-77	B4	VALVOLA (978740-998063 ) (3179T).....	20-19
C19	SEDE TERMOSTATO (3179D)	20-58	B6	VALVOLA (998064-998507) (3179T).....	20-21
C20	SEDE TERMOSTATO (3179T)	20-59	B8	VALVOLA (998508- ) (3179T).....	20-23
C21	SEDE TERMOSTATO (3179T)	20-60	C24	VENTILATORE (3179) .....	20-63
C22	SEDE TERMOSTATO (3179T)	20-61	C10	VOLANO (3179) .....	20-49
A23	SEDE VALVOLA ( -978618)(3179D)	20-13			
B2	SEDE VALVOLA ( -978739)(3179T)	20-17			
B4	SEDE VALVOLA (978740-998063)(3179T)	20-19			
A25	SEDE, VALVOLA (978619- ) (3179D)	20-15			
B6	SEDE, VALVOLA (998064-998507) (3179T)	20-21			
B8	SEDE, VALVOLA (998508- ) (3179T)	20-23			
B25	SENSORE MAGNETETICO CONTAGARI ( -985999) (3179)(NUEVO MODELLO).....	20-39A			
B24	SENSORE MAGNETETICO CONTAGARI ( -985999) (3179)(VECCHIO MODELLO) .....	20-39			
C3	SENSORE MAGNETICO CONTAGARI (986000- ) (3179).....	20-42			
D1	SERIE GUARNIZIONI MOTORE (3179)	20-64			
B18	SERIE PEZZI-ALBERO A GOMITI / CUSCINETTO (3179).....	20-33			
B10	SERIE PEZZI, ALBERO A CAMME (3179)	20-25			
B11	SERIE PEZZI, MONOBLOCCO (3179)	20-26			
B20	SERIE PEZZI, PISTONE / CAMICIA (3179)	20-35			
C12	SERIE PEZZI, POMPA DELL'OLIO (3179)	20-51			
A14	SFIATATOIO PER COPERCHIO VALVOLE (LAMIER A) (3179) .....	20-4			
A15	SFIATATOIO PER COPERCHIO VALVOLE MATERIA SINTETICA (3179).....	20-5			
A16	SFIATATOIO PER COPERCHIO VALVOLE MATERIA SINTETICA (3179).....	20-6			
D20	STAFFA DEL FILTRO COMBUSTIBILE (3179)	20-83			
	<b>T</b>				
A18	TAPPO VALVOLA ( -998063) (3179T)	20-8			
A20	TAPPO VALVOLA (3179)	20-10			
A17	TAPPO VALVOLA (3179D)	20-7			
C19	TERMOSTATO (3179D)	20-58			
C20	TERMOSTATO (3179T)	20-59			
C21	TERMOSTATO (3179T)	20-60			
C22	TERMOSTATO (3179T)	20-61			
B1	TESTATA DELL MOTORE ( -978739)(3179T)	20-16			
A24	TESTATA DELL MOTORE (978619- ) (3179D)	20-14			



MEMORANDA

U

R

O

O

F

P

R

O

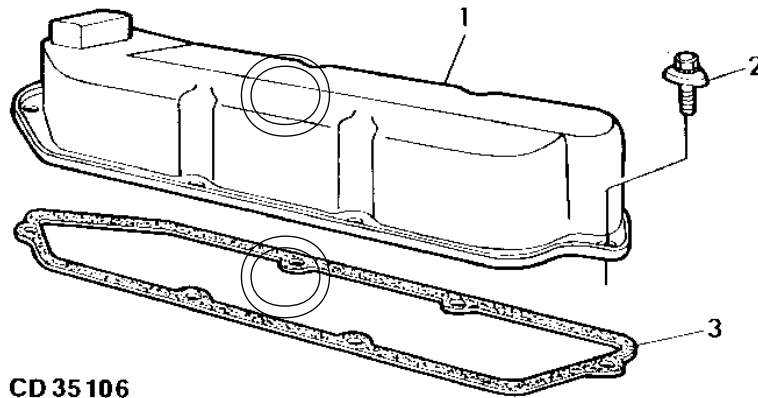
O

F

# A12

MOTORI (3179DFG03-3179TFG01)

**COPERCHIO VALVOLE (LAMIERA)**  
CD35106 -UN-19NOV96



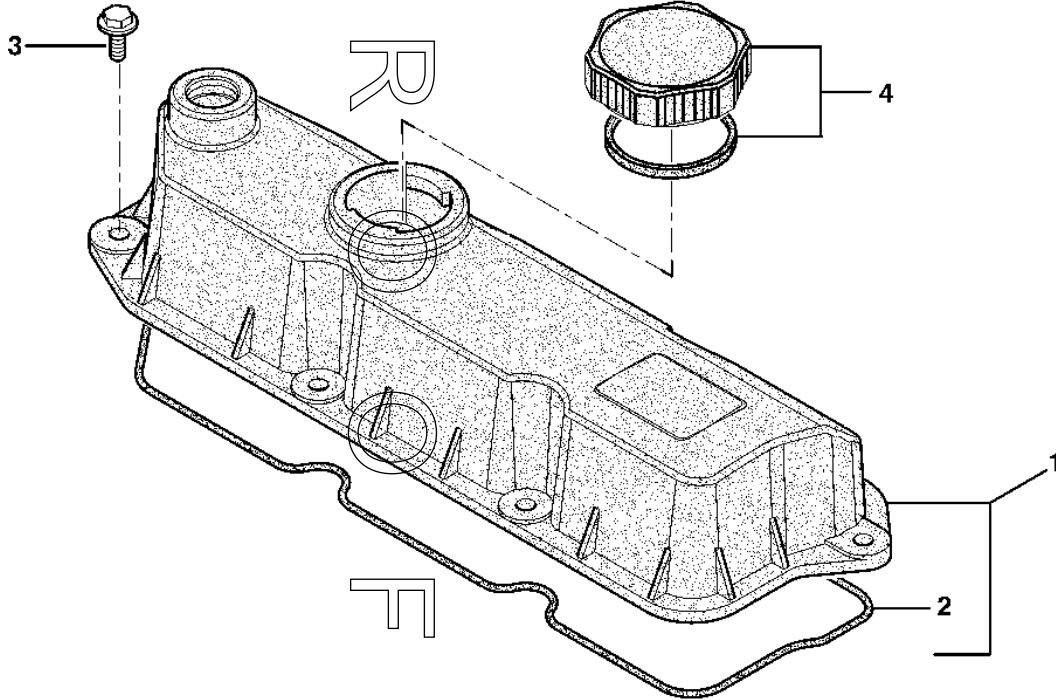
**CD 35 106**

CHIAVE	NO. RICAMBIO	DESCRIZIONE	QTA	NO. SERIE MOTORE	3 3 1 1 7 7 9 9 D T	NOTE
1	RE31273	COPERCHIO VALVOLE	1		X X	(ORDINARE RE44188, R56463, RE47358, RE42762 E (6) RE32140)
2	AR100124	VITE CON RONDELLA	6		X X	
3	R75729	GUARNIZIONE	1		X X	

# A13

MOTORI (3179DFG03-3179TFG01)

**COPERCHIO VALVOLE (MATERIA SINTETICA)**  
CDP46206 -UN-28APR04



CDP46206

3 3  
1 1  
7 7  
9 9  
D T

CHIAVE	NO. RICAMBIO	DESCRIZIONE	QTA	NO. SERIE MOTORE	NOTE
1	RE44188	COPERCHIO VALVOLE	1	X X	
2	R106796	O-RING	1	X X	TAGLIARE SECONDO BISOGNO
3	RE32140	VITE CON RONDELLA	6	X X	
4	RE42762	TAPPO DI RIEMPIMENTO	1	X X	

R

O

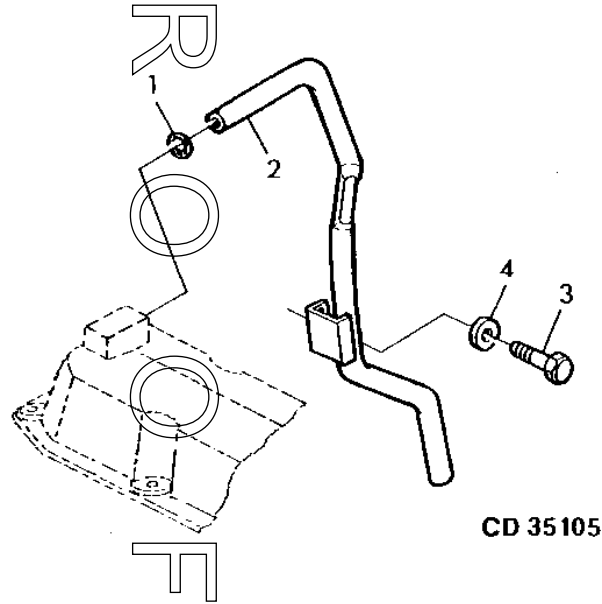
O

R

# A14

MOTORI (3179DFG03-3179TFG01)

SFIATATOIO PER COPERCHIO VALVOLE (LAMIERA)  
CD35105 -UN-19NOV96



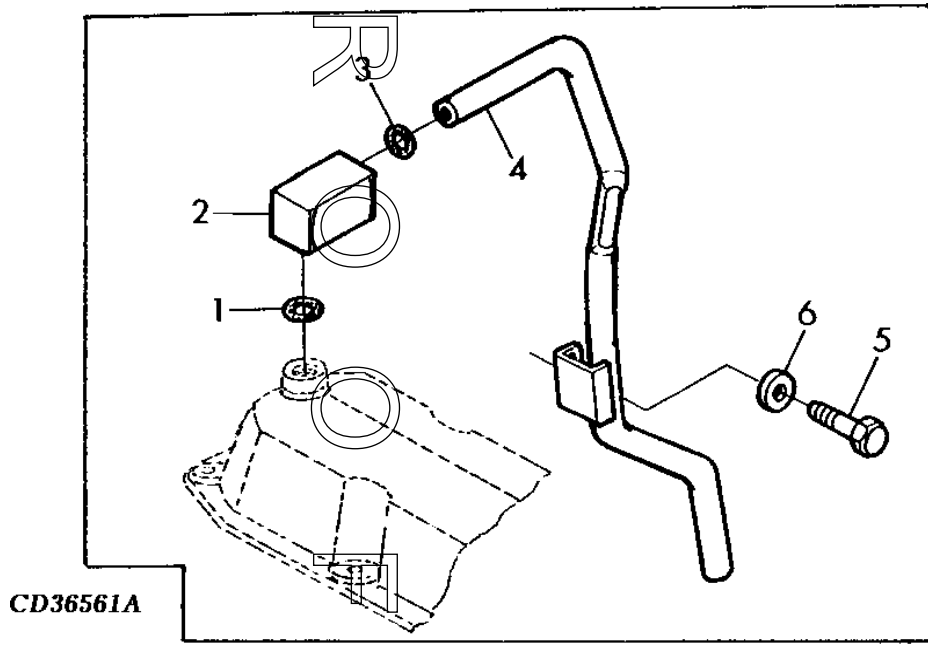
CD 35105

CHIAVE	NO. RICAMBIO	DESCRIZIONE	QTA	NO. SERIE MOTORE	3 1 7 9 D	3 1 7 9 T	NOTE
1	R56463	O-RING	1		X	X	
2	RE32730	TUBAZIONE	1		X	X	(ORDINARE RE44188, RE42762, R56463, RE47358 E (6) RE32140)
3	19H1813	VITE AUTOFILETTANTE	1		X	X	5/16" X 5/8"
4	24H1685	RONDELLA	1		X	X	11/32" X 3/4" X 0.075"

# A15

MOTORI (3179DFG03-3179TFG01)

**SFIATATOIO PER COPERCHIO VALVOLE MATERIA SINTETICA**  
 CD36561A -UN-15SEP95



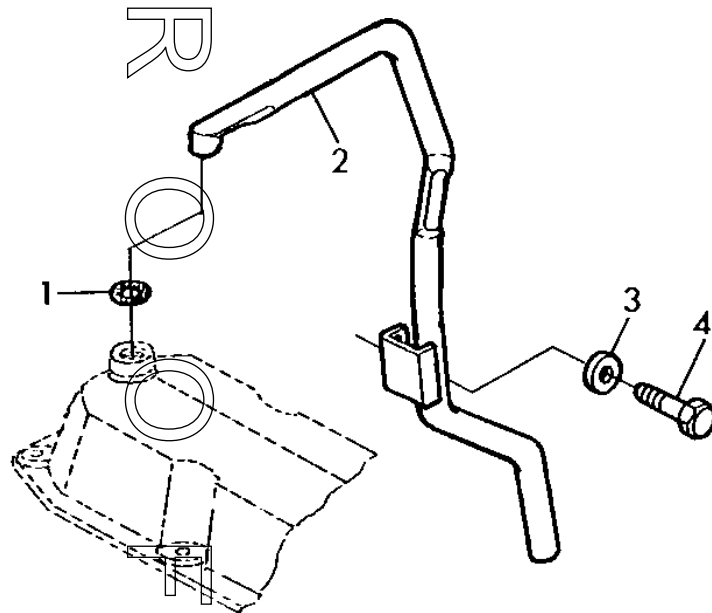
CHIAVE	NO. RICAMBIO	DESCRIZIONE	QTA	NO. SERIE MOTORE	3 1 7 9 D	3 1 7 9 T	NOTE
1	R56463	O-RING	1	-921266	X	X	
2	R101145	RACCORDO	1	-921266	X	X	(ORDINARE RE47358 E R56463)
3	H35244	ANELLO	1	-921266	X	X	
4	RE32730	TUBAZIONE	1	-921266	X	X	(ORDINARE RE47358 E R56463)
5	19H1813	VITE AUTOFILETTANTE	1	-921266	X	X	5/16" X 5/8"
6	24H1685	RONDELLA	1	-921266	X	X	11/32" X 11/16" X 0.075"



# A16

MOTORI (3179DFG03-3179TFG01)

SFIATATOIO PER COPERCHIO VALVOLE MATERIA SINTETICA  
 CD39612 -UN-15SEP95



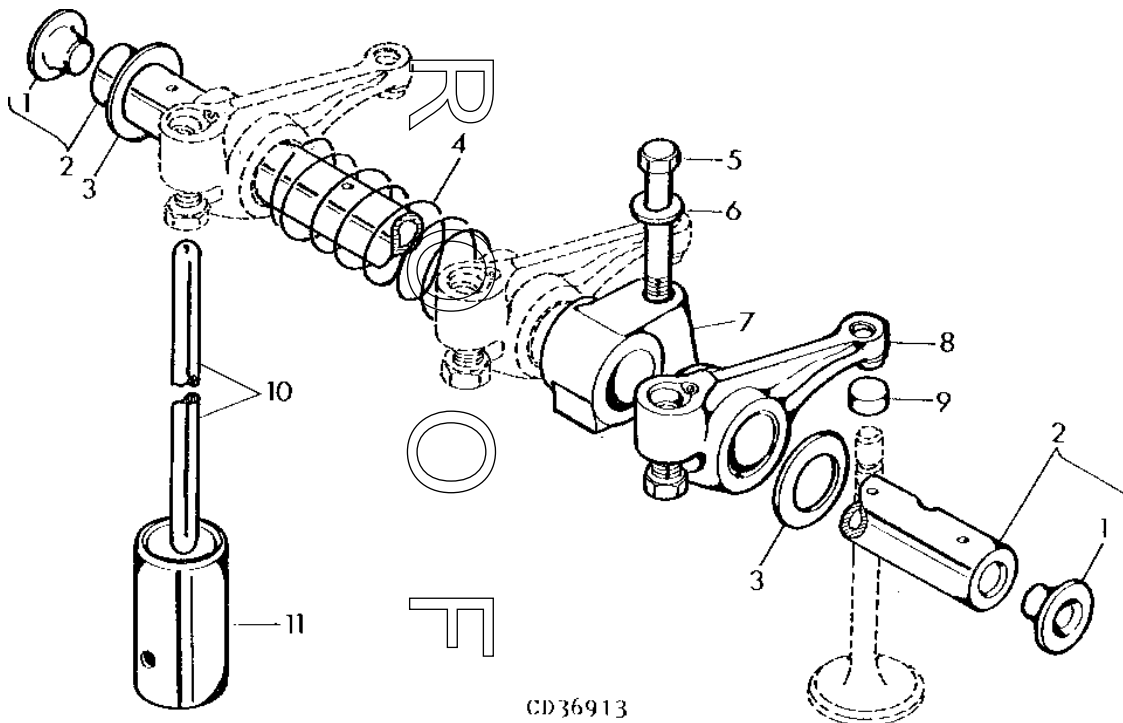
CD39612

CHIAVE	NO. RICAMBIO	DESCRIZIONE	QTA	NO. SERIE MOTORE	3 1 7 9 D	3 1 7 9 T	NOTE
1	R56463	O-RING	1	921267-	X	X	
2	RE47358	TUBAZIONE	1	921267-	X	X	
3	24H1685	RONDELLA	1	921267-	X	X	11/32" X 11/16" X 0.075"
4	19H1813	VITE AUTOFILETTANTE	1	921267-	X	X	5/16" X 5/8"

# A17

MOTORI (3179DFG03-3179TFG01)

BILANCIERE / ALBERO / CEDENTE / ASTINA PUNTERIE / TAPPO VALVOLA  
 CD36913 -UN-01JAN94



CD36913

3 3  
 1 1  
 7 7  
 9 9  
 D T

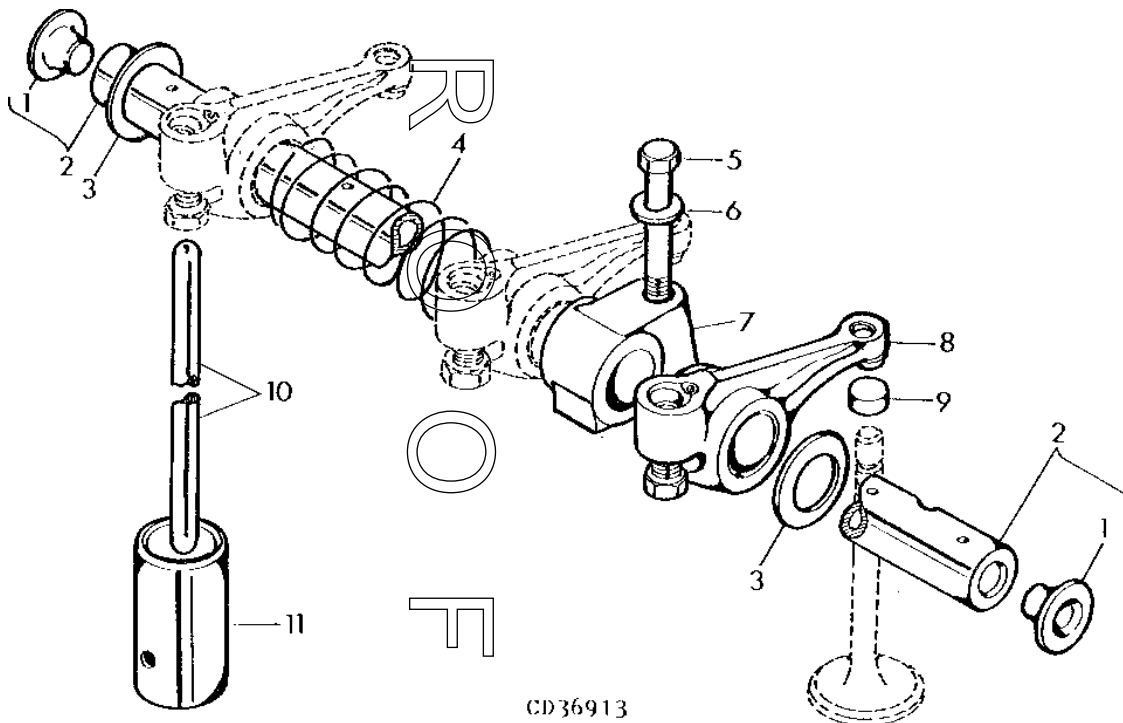
CHIAVE	NO. RICAMBIO	DESCRIZIONE	QTA	NO. SERIE MOTORE	D T	NOTE
1	R54565	TAPPO	2		X	
2	DD12119	ALBERINO DEI BILANCIERI	1		X	(ORDINARE RE519735, (3) R504813, (6) R515095 E (6) T20129)
3	T20316	RONDELLA	2		X	
4	T20314	MOLLA	2		X	
5	19H3031	VITE AUTOFILETTANTE	3		X	3/8"X2-1/2"
6	R42729	RONDELLA	3		X	
7	T20315	SUPPORTO	3		X	(ORDINARE R123161 E R504813)
8	RE31973	TERGICRISTALLO	6		X	(ORDINARE RE508317 E R515095)
9	T20129	TAPPO	6		X	
10	R82896	ASTINA PUNTERIE	6		X	LGTH= 234MM (9.2") (ORDINARE R515095 E RE508317)
11	T20073	BICCHIERINO	6		X	



# A18

MOTORI (3179DFG03-3179TFG01)

BILANCIERE / ALBERO / CEDENTE / ASTINA PUNTERIE / TAPPO VALVOLA  
 CD36913 -UN-01JAN94



CD36913

3 3  
 1 1  
 7 7  
 9 9  
 D T

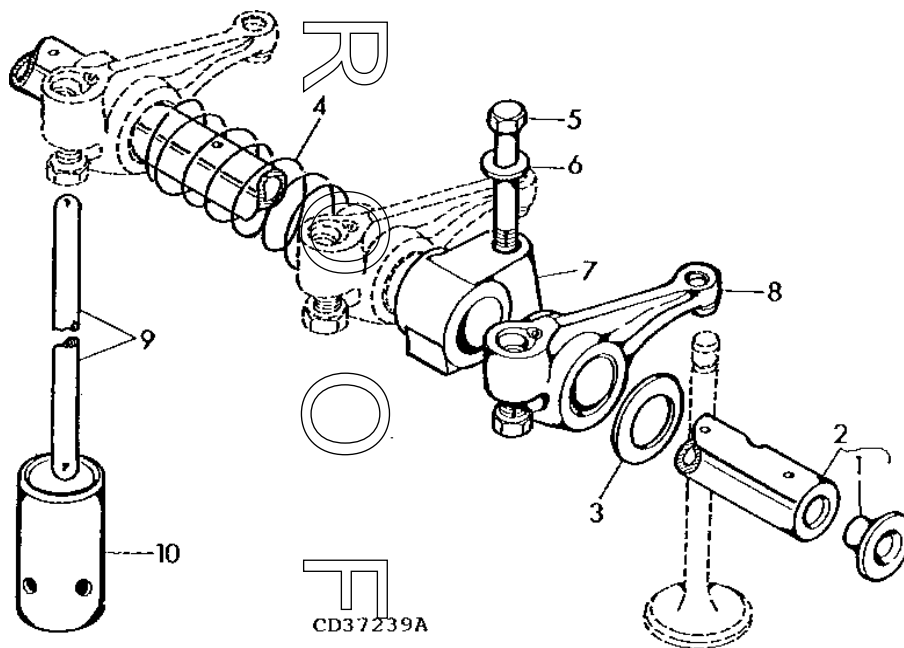
CHIAVE	NO. RICAMBIO	DESCRIZIONE	QTA	NO. SERIE MOTORE	D T	NOTE
1	R54565	TAPPO	2	-998063	X	
2	DD12119	ALBERINO DEI BILANCIERI	1	-998063	X	(ORDINARE RE519735, (3) R504813, (6) R515095 E (6) T20129)
3	T20316	RONDELLA	2	-998063	X	
4	T20314	MOLLA	2	-998063	X	
5	19H3031	VITE AUTOFILETTANTE	3	-998063	X	3/8"X2-1/2"
6	R42729	RONDELLA	3	-998063	X	
7	T20315	SUPPORTO	3	-998063	X	(ORDINARE R123161 E R504813)
8	RE31973	TERGICRISTALLO	6	-998063	X	(ORDINARE RE508317 E R515095)
9	T20129	TAPPO	6	-998063	X	
10	R82896	ASTINA PUNTERIE	6	-998063	X	LGTH= 234MM (9.2") (ORDINARE R515095 E RE508317)
11	T20073	BICCHIERINO	6	-998063	X	



# A19

MOTORI (3179DFG03-3179TFG01)

BILANCIERE / ALBERO / CEDENTE / ASTINA PUNTERIE  
CD37239A -UN-01JAN94



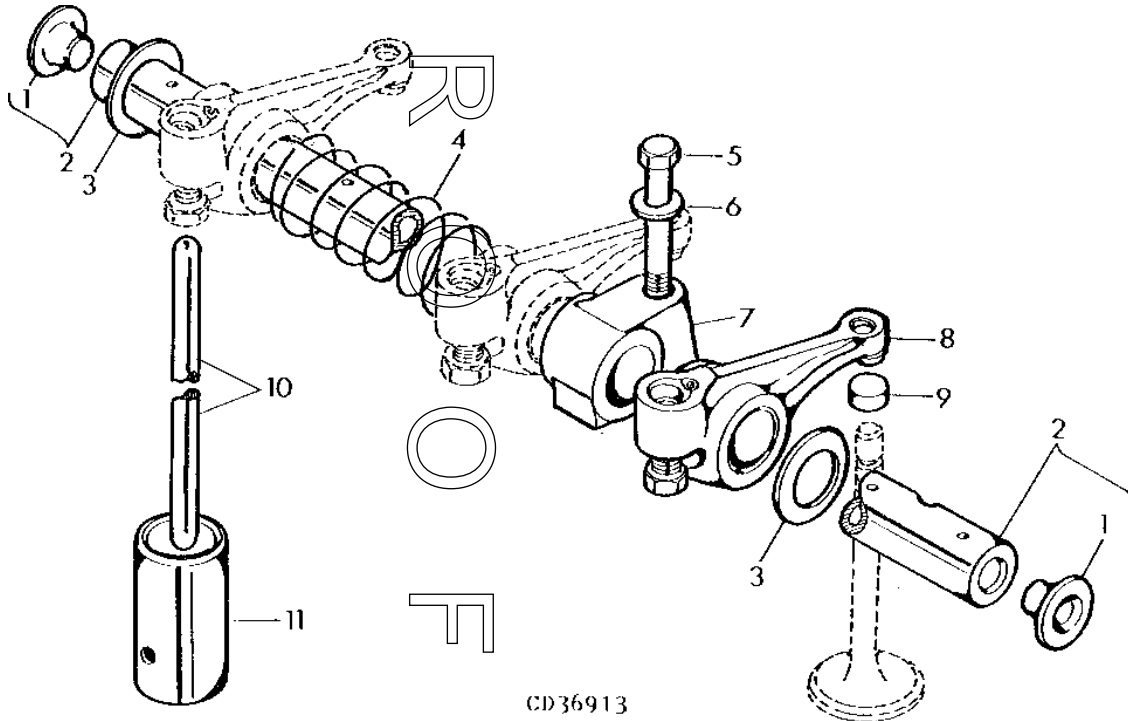
3 3  
1 1  
7 7  
9 9  
D T

CHIAVE	NO.RICAMBIO	DESCRIZIONE	QTA	NO. SERIE MOTORE	D T	NOTE
1	R54565	TAPPO	2	998064-998507	X	
2	DD12119	ALBERINO DEI BILANCIERI	1	998064-998507	X	(ORDINARE RE519735, (3) R504813 E (6) R515095)
3	T20316	RONDELLA	2	998064-998507	X	
4	T20314	MOLLA	2	998064-998507	X	
5	19H3031	VITE AUTOFILETTANTE	3	998064-998507	X	3/8"X2-1/2"
6	R42729	RONDELLA	3	998064-998507	X	
7	T20315	SUPPORTO	3	998064-998507	X	(ORDINARE R123161 E R504813)
8	RE31973	TERGICRISTALLO	6	998064-998507	X	(ORDINARE RE508317 E R515095)
9	R82896	ASTINA PUNTERIE	6	998064-998507	X	LGTH= 234MM (9.2") (ORDINARE R515095 E RE508317)
10	T20073	BICCHIERINO	6	998064-998507	X	

# A20

MOTORI (3179DFG03-3179TFG01)

**BILANCIERE / ALBERO / CEDENTE / ASTINA PUNTERIE / TAPPO VALVOLA**  
 CD36913 -UN-01JAN94



CD36913

3 3  
1 1  
7 7  
9 9  
D T

CHIAVE	NO. RICAMBIO	DESCRIZIONE	QTA	NO. SERIE MOTORE	D T	NOTE
1	R54565	TAPPO	2	998508-	X	
2	DD12119	ALBERINO DEI BILANCIERI	1	998508-	X	(ORDINARE RE519735, (3) R504813, (6) R515095 E (6) T20129)
3	T20316	RONDELLA	2	998508-	X	
4	T20314	MOLLA	2	998508-	X	
5	19H3031	VITE AUTOFILETTANTE	3	998508-	X	3/8"X2-1/2"
6	R42729	RONDELLA	3	998508-	X	
7	T20315	SUPPORTO	3	998508-	X	(ORDINARE R123161 E R504813)
8	RE31973	TERGICRISTALLO	6	998508-	X	(ORDINARE RE508317 E R515095)
9	T20129	TAPPO	6	998508-	X	
10	R82896	ASTINA PUNTERIE	6	998508-	X	LGTH= 234MM (9.2") (ORDINARE R515095 E RE508317)
11	T20073	BICCHIERINO	6	998508-	X	

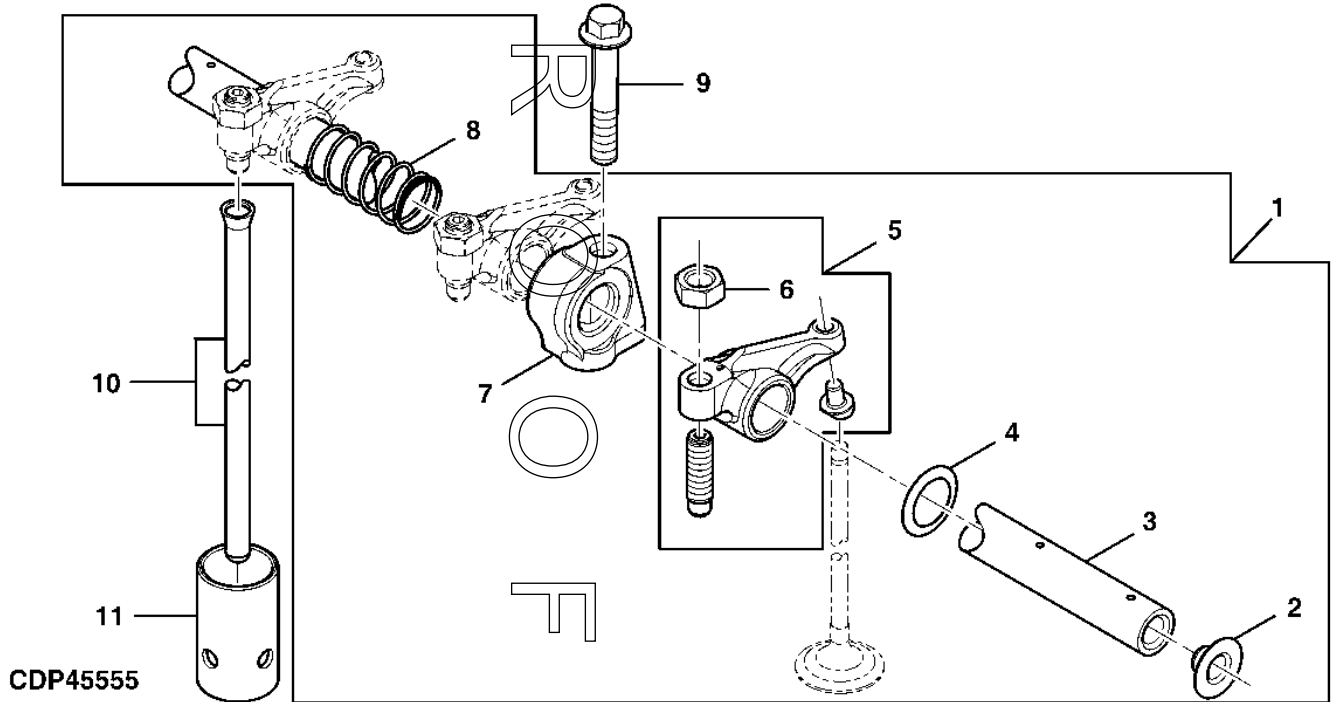


# A21

MOTORI (3179DFG03-3179TFG01)

BILANCIERE / ALBERO / CEDENTE / ASTINA PUNTERIE -(PARTI CONVERSIONE)

CDP45555 -UN-25AUG03



CDP45555

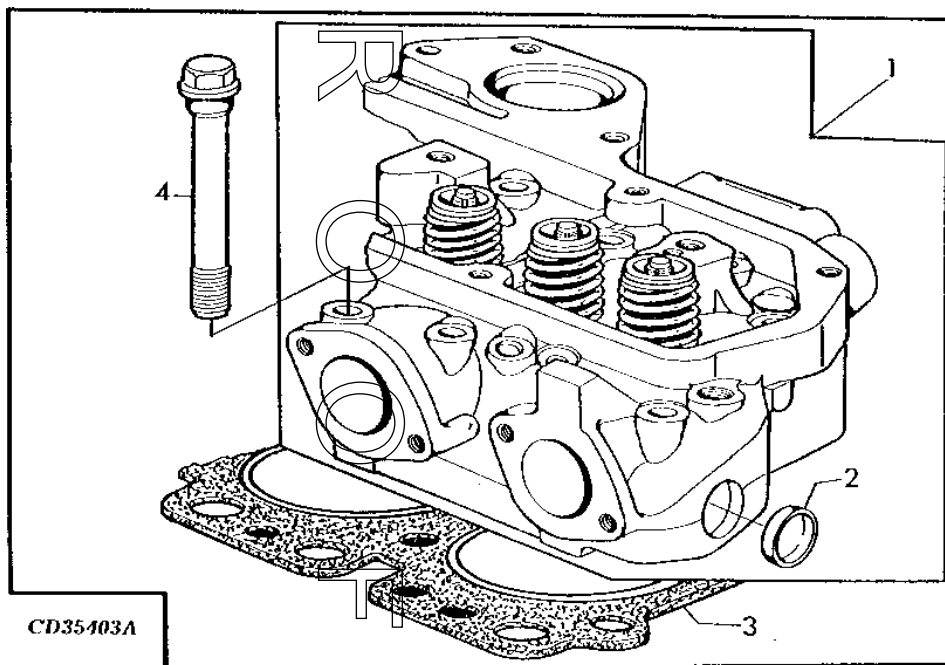
3 3  
1 1  
7 7  
9 9  
D T

CHIAVE	NO. RICAMBIO	DESCRIZIONE	QTA	NO. SERIE MOTORE	NOTE
1	RE519735	ALBERINO DEI BILANCIERI	1	X X	(SOSTITUISCE RE502875)
2	R54565	TAPPO	2	X X	
3	R501532	ALBERO	1	X X	
4	T20316	RONDELLA	2	X X	
5	RE508317	TERGICRISTALLO	6	X X	(SOSTITUISCE RE31973)
6	14M7148	DADO	1	X X	M10 X 1
7	R123161	SUPPORTO	3	X X	
8	T20314	MOLLA	2	X X	
9	R504813	VITE AUTOBLOCCANTE	3	X X	
10	R515095	ASTINA PUNTERIE	6	X X	LGTH 230 MM (9.06") (SOSTITUISCE R82896)
11	T20073	BICCHIERINO	6	X X	

# A22

MOTORI (3179DFG03-3179TFG01)

**TESTATA DEL MOTORE SENZA PARAOLIO CON TRAFILAMENTO**  
 CD35403A -UN-01JAN94



CHIAVE	NO. RICAMBIO	DESCRIZIONE	QTA	NO. SERIE MOTORE	3 1 7 9 D	NOTE
1	AR70583	TESTATA DEL MOTORE	1	-978618	X	(MARCATO R58686) (ORDINARE RE56306)
2	CD16284	TAPPO	2	-978618	X	OD 32.4MM
3	R515273	GUARNIZIONE DELLA TESTATA	1	-978618	X	(SOSTITUISCE R80241 E R97356)
4	R85363	VITE AUTOFILETTANTE	4	-978618	X	12.7MM X 112MM

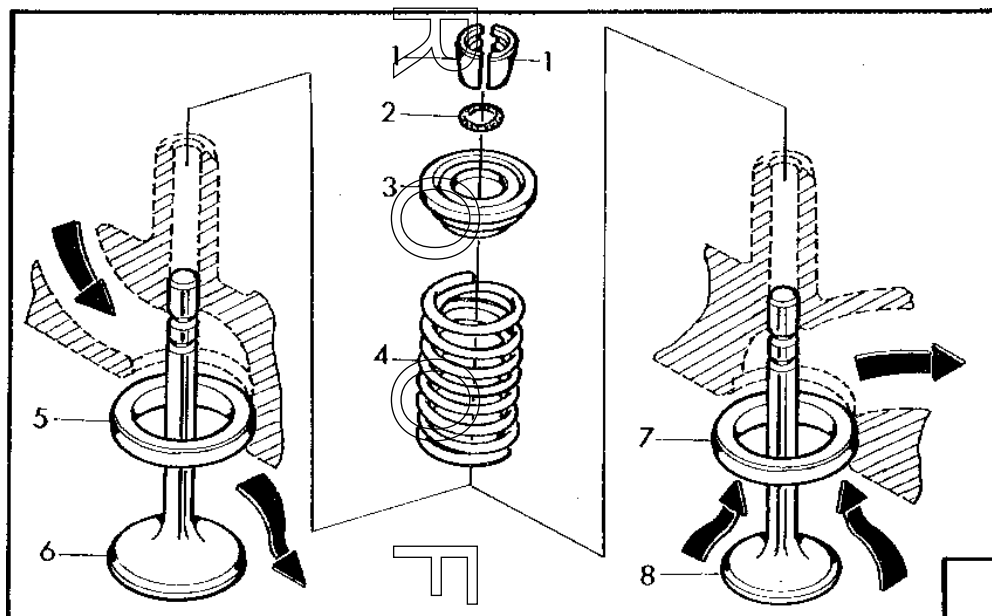


# A23

MOTORI (3179DFG03-3179TFG01)

VALVOLA / SEDE / MOLLA / ELEMENTO DI FERMO (SENZA PARAOLIO CON TRAFILAMENTO)

CD36911A -UN-01JAN94



CD36911A

CHIAVE	NO. RICAMBIO	DESCRIZIONE	QTA	NO. SERIE MOTORE	D T	NOTE
1	T20077	ELEMENTO DI FERMO	12	-978618	X	
2	R87627	O-RING	6	811235-987618	X	(PER R41412)
3	T20176	ELEMENTO DI FERMO	6	-811234	X	TK 10MM, (ORDINARE R41412 E R87627)
	R41412	TAPPO	6	811235-978618	X	TK 12.4MM, (PER R87627)
4	R26125	MOLLA	6	-978618	X	
5	CD14725	SEGGIO VALVOLA DI RIPORTO	AR	-978618	X	(A) ASPIRAZIONE
6	R79623	VALVOLA D'ASPIRAZIONE	3	-978618	X	STD
	R79628	VALVOLA D'ASPIRAZIONE	AR	-978618	X	OD +0.076MM
	R79629	VALVOLA D'ASPIRAZIONE	AR	-978618	X	OD +0.381MM
	R79630	VALVOLA D'ASPIRAZIONE	AR	-978618	X	OD +0.762MM, NLA
7	CD13979	SEGGIO VALVOLA DI RIPORTO	3	-978618	X	SCARICO
8	R79624	VALVOLA DI SCARICO	3	-978618	X	STD
	R79625	VALVOLA DI SCARICO	AR	-978618	X	OD +0.076MM
	R79626	VALVOLA DI SCARICO	AR	-978618	X	OD +0.381MM
	R79627	VALVOLA DI SCARICO	AR	-978618	X	OD +0.762MM, NLA

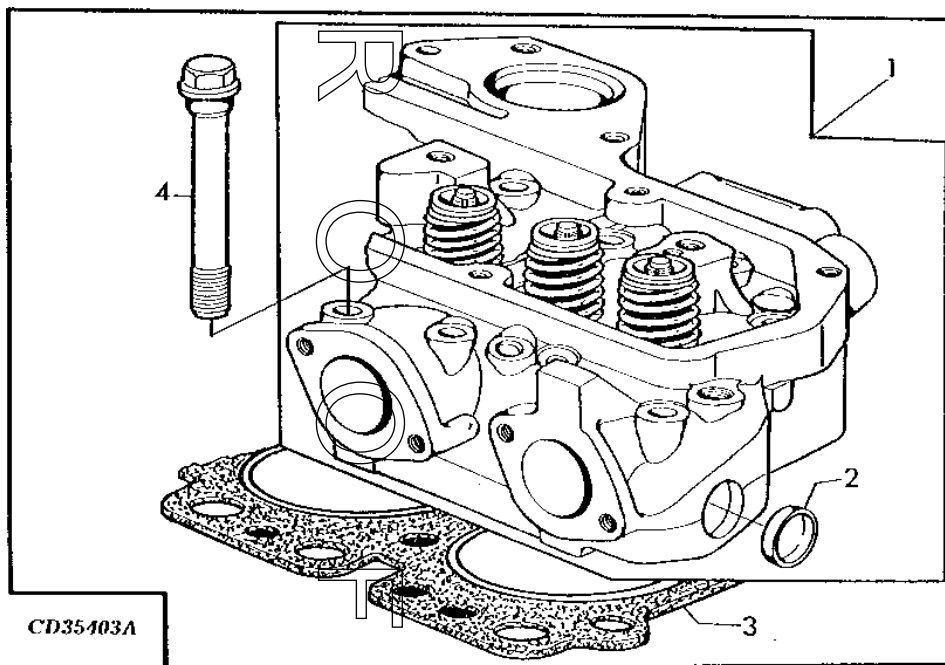
(A) INSTALLAZIONE SEDI VALVOLE, VEDERE MANUALE TECNICO COMPONENTI CTM3258



# A24

MOTORI (3179DFG03-3179TFG01)

**TESTATA DEL MOTORE CON PARAOLIO CON TRAFILAMENTO**  
 CD35403A -UN-01JAN94



CD35403A

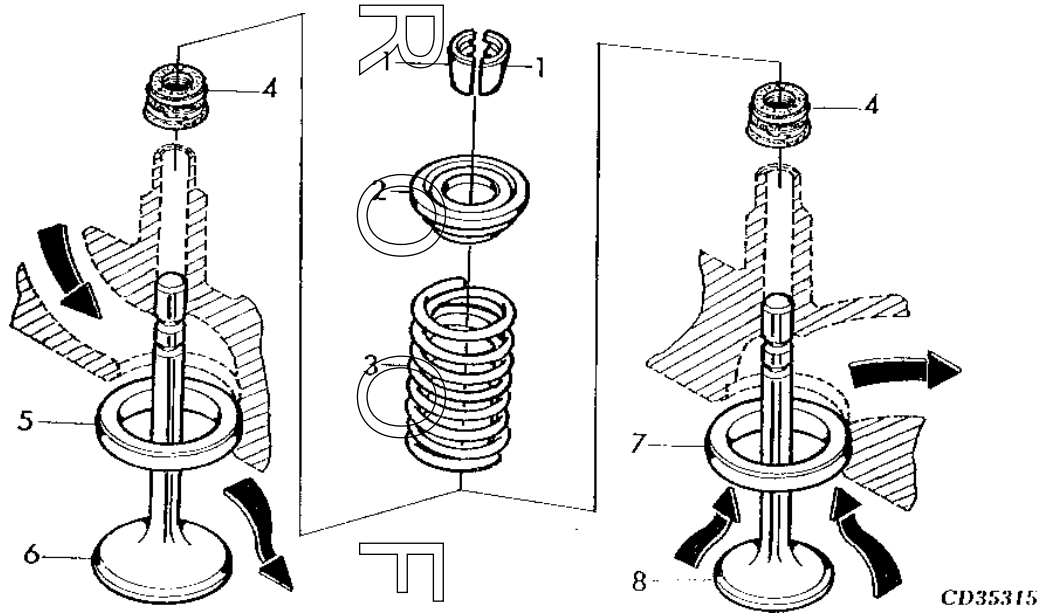
CHIAVE	NO. RICAMBIO	DESCRIZIONE	QTA	NO. SERIE MOTORE	3 1 7 9 D T	NOTE
1	RE56309	TESTATA DEL MOTORE	1	978619-	X	(MARCATO R58686) (ORDINARE RE56306)
2	CD16284	TAPPO	2	978619-	X	OD 32.4MM
3	R515273	GUARNIZIONE DELLA TESTATA	1	978619-	X	(SOSTITUISCE R97356)
4	R85363	VITE AUTOFILETTANTE	4	978619-	X	12.7MM X 112MM



# A25

MOTORI (3179DFG03-3179TFG01)

VALVOLA / SEDE / MOLLA / ELEMENTO DI FERMO CON PARAOLIO CON TRAFILAMENTO  
 CD35315 -UN-01JAN94



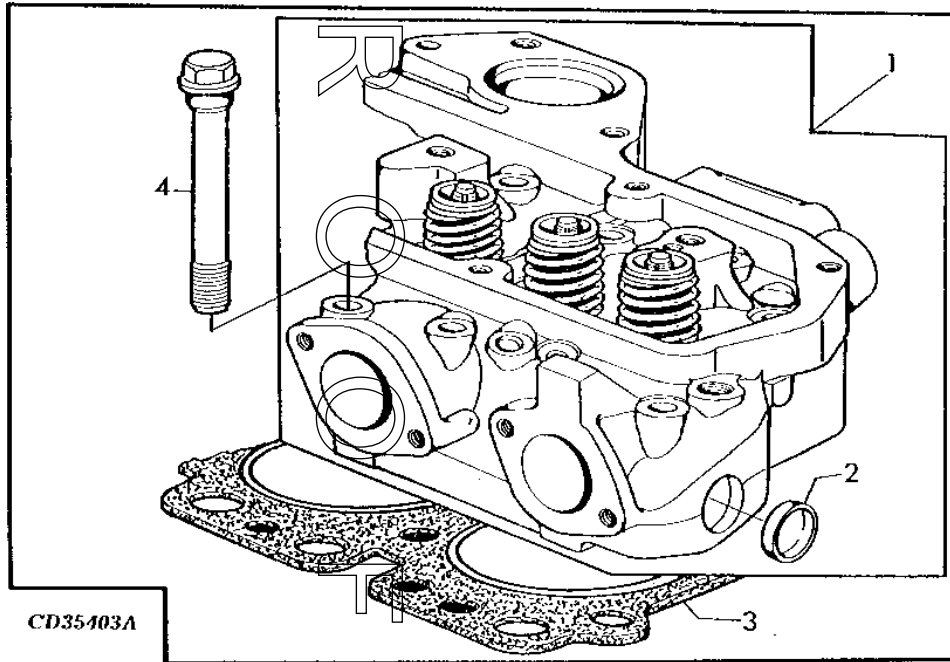
CHIAVE	NO.RICAMBIO	DESCRIZIONE	QTA	NO. SERIE MOTORE	3 3 1 1 7 7 9 9 D T	NOTE
1	T20077	ELEMENTO DI FERMO	12	978619-	X	
2	R41412	TAPPO	6	978619-	X	
3	R26125	MOLLA	6	978619-	X	
4	RE31617	ANELLO DI TENUTA	6	978619-	X	
5	CD14725	SEGGIO VALVOLA DI RIPORTO	AR	978619-	X	ASPIRAZIONE
6	R79623	VALVOLA D'ASPIRAZIONE	3	978619-	X	STD
	R79628	VALVOLA D'ASPIRAZIONE	AR	978619-	X	OS +0.076MM
	R79629	VALVOLA D'ASPIRAZIONE	AR	978619-	X	OS +0.381MM
7	R97778	SEGGIO VALVOLA DI RIPORTO	3	978619-	X	SCARICO
8	R79624	VALVOLA DI SCARICO	3	978619-	X	STD
	R79625	VALVOLA DI SCARICO	AR	978619-	X	OD +0.076MM
	R79626	VALVOLA DI SCARICO	AR	978619-	X	OD +0.381MM



# B1

MOTORI (3179DFG03-3179TFG01)

TESTATA DEL MOTORE SENZA PARAOLIO CON TRAFILAMENTO  
 CD35403A -UN-01JAN94



CHIAVE	NO. RICAMBIO	DESCRIZIONE	QTA	NO. SERIE MOTORE	3 1 7 9 D T	NOTE
1	RE30235	TESTATA DEL MOTORE	1	-978739	X	(MARCATO R90736) (ORDINARE RE56306)
2	CD16284	TAPPO	2	-978739	X	OD 32.4MM
3	R515273	GUARNIZIONE DELLA TESTATA	1	-978739	X	(SOSTITUISCE R97356 E R80241)
4	R85363	VITE AUTOFILETTANTE	4	-978739	X	12.7MM X 112MM

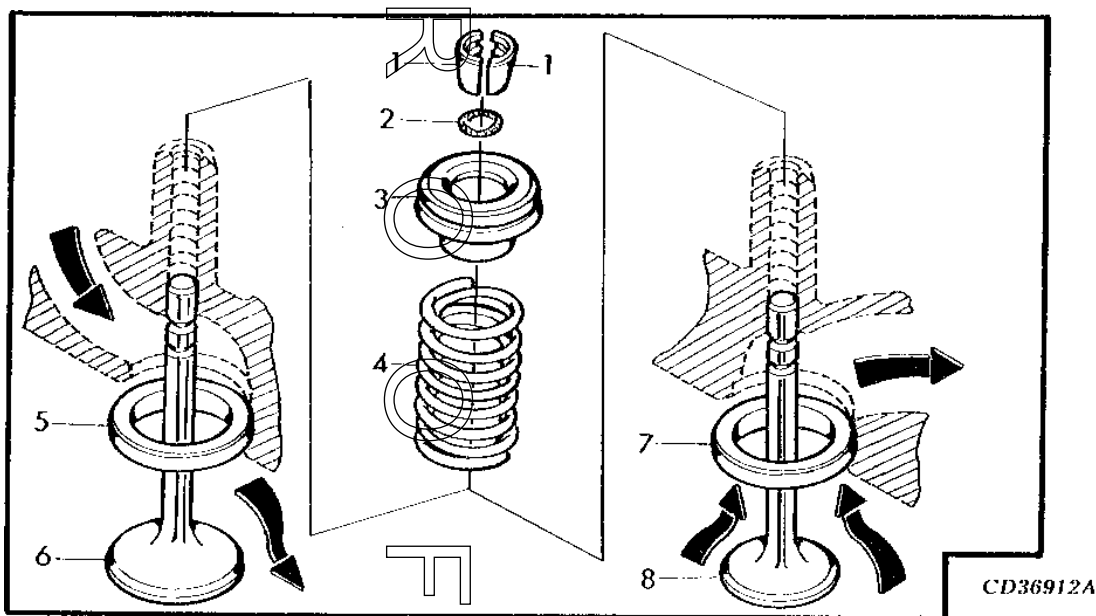




# B2

MOTORI (3179DFG03-3179TFG01)

VALVOLA / SEDE / MOLLA / ELEMENTO DI FERMO CON PARAOLIO CON TRAFILAMENTO  
 CD36912A -UN-01JAN94



CD36912A

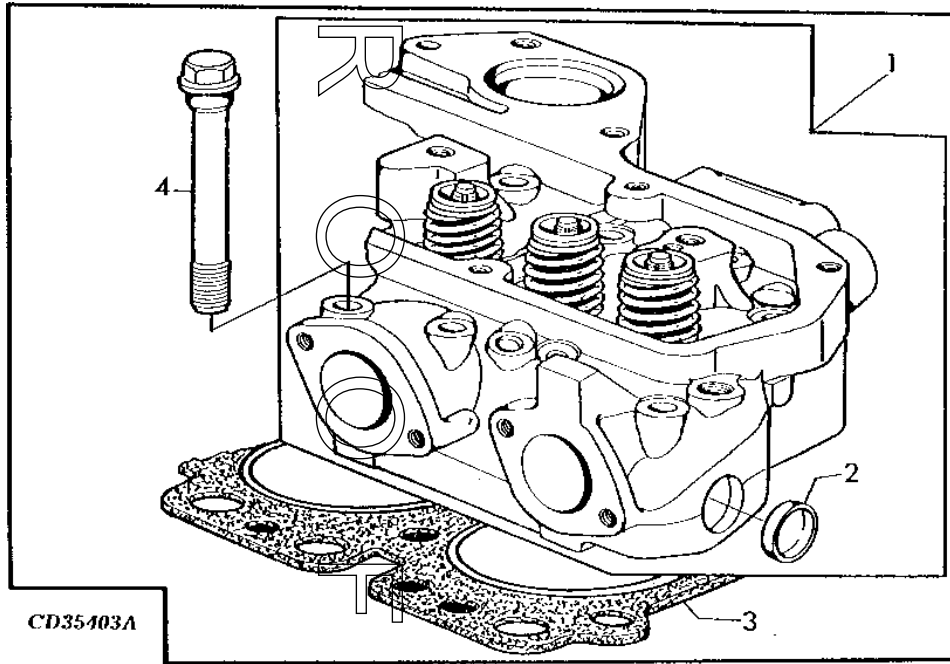
CHIAVE	NO.RICAMBIO	DESCRIZIONE	QTA	NO. SERIE MOTORE	3 3 1 1 7 7 9 9 D T	NOTE
1	T20077	ELEMENTO DI FERMO	12	-978739	X	
2	R87627	O-RING	12	-978739	X	
3	RE11410	CORPO DI ROTAZIONE	6	-978739	X	TK 15MM
4	R26125	MOLLA	6	-978739	X	
5	R97779	SEGGIO VALVOLA DI RIPORTO	3	-978739	X	ASPIRAZIONE
6	R89219	VALVOLA D'ASPIRAZIONE	3	-978739	X	STD
	R89220	VALVOLA D'ASPIRAZIONE	AR	-978739	X	OD +0.076MM
	R89221	VALVOLA D'ASPIRAZIONE	AR	-978739	X	OD +0.381MM
	R89222	VALVOLA D'ASPIRAZIONE	AR	-978739	X	OD +0.762MM, NLA
7	R97778	SEGGIO VALVOLA DI RIPORTO	3	-978739	X	SCARICO
8	R79624	VALVOLA DI SCARICO	3	-978739	X	STD
	R79625	VALVOLA DI SCARICO	AR	-978739	X	OD +0.076MM
	R79626	VALVOLA DI SCARICO	AR	-978739	X	OD +0.381MM
	R79627	VALVOLA DI SCARICO	AR	-978739	X	OD +0.762MM, NLA



# B3

MOTORI (3179DFG03-3179TFG01)

**TESTATA DEL MOTORE CON PARAOLIO CON TRAFILAMENTO**  
 CD35403A -UN-01JAN94



CD35403A

3 3  
1 1  
7 7  
9 9  
D T

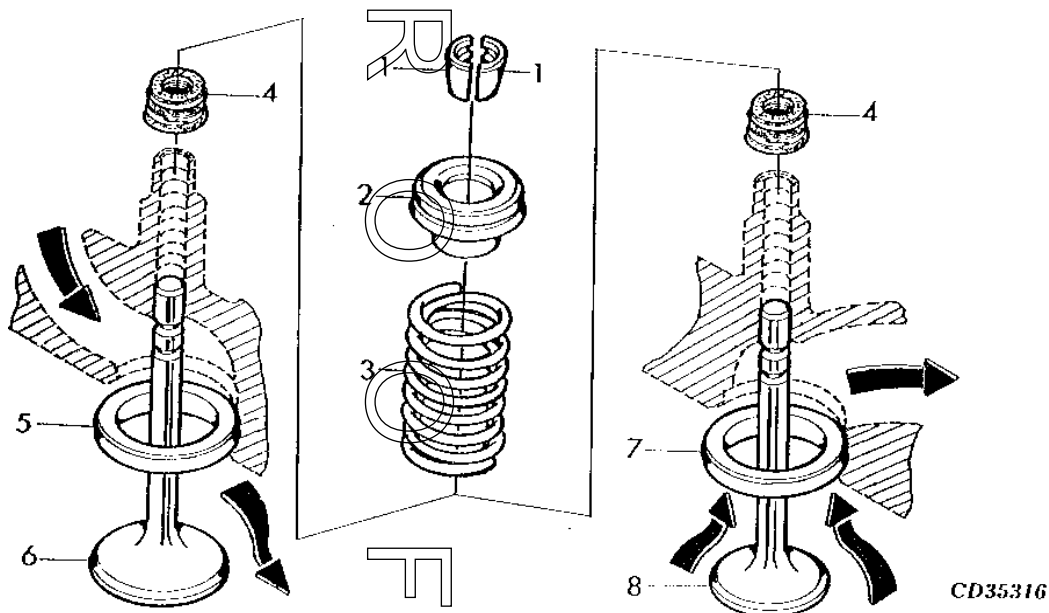
CHIAVE	NO. RICAMBIO	DESCRIZIONE	QTA	NO. SERIE MOTORE	D T	NOTE
1	RE56306	TESTATA DEL MOTORE	1	978740-998063	X	(MARCATO R58686)
2	CD16284	TAPPO	2	978740-998063	X	OD 32.4MM
3	R515273	GUARNIZIONE DELLA TESTATA	1	978740-998063	X	(SOSTITUISCE R97356)
4	R85363	VITE AUTOFILETTANTE	4	978740-998063	X	12.7MM X 112MM



# B4

MOTORI (3179DFG03-3179TFG01)

VALVOLA / SEDE / MOLLA / CORPO DI ROTAZIONE CON PARAOLIO CON TRAFILAMENTO  
 CD35316 -UN-01JAN94



CD35316

3 3  
1 1  
7 7  
9 9  
D T

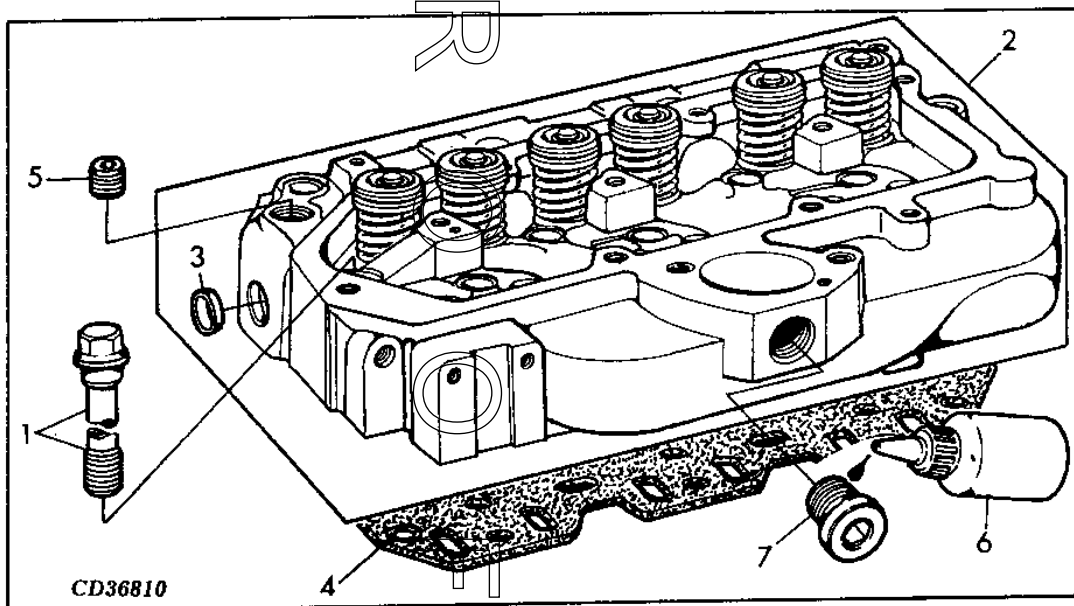
CHIAVE	NO.RICAMBIO	DESCRIZIONE	QTA	NO. SERIE MOTORE	D T	NOTE
1	T20077	ELEMENTO DI FERMO	12	978740-998063	X	
2	RE11410	CORPO DI ROTAZIONE	6	978740-998063	X	
3	R26125	MOLLA	6	978740-998063	X	
4	RE31617	ANELLO DI TENUTA	6	978740-998063	X	
5	CD14725	SEGGIO VALVOLA DI RIPORTO	3	978740-998063	X	ASPIRAZIONE
6	R89219	VALVOLA D'ASPIRAZIONE	3	978740-998063	X	STD
	R89220	VALVOLA D'ASPIRAZIONE	AR	978740-998063	X	OS +0.076MM
	R89221	VALVOLA D'ASPIRAZIONE	AR	978740-998063	X	OS +0.381MM
7	R97778	SEGGIO VALVOLA DI RIPORTO	3	978740-998063	X	SCARICO
8	R79624	VALVOLA DI SCARICO	3	978740-998063	X	STD
	R79625	VALVOLA DI SCARICO	AR	978740-998063	X	OD +0.076MM
	R79626	VALVOLA DI SCARICO	AR	978740-998063	X	OD +0.381MM



# B5

MOTORI (3179DFG03-3179TFG01)

TESTATA DELL MOTORE  
CD36810 -UN-16DEC97

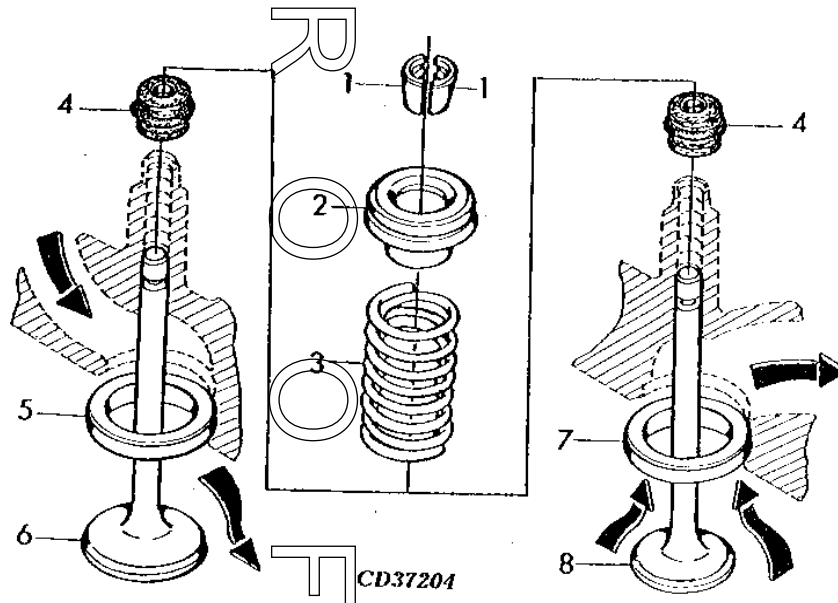


CHIAVE	NO.RICAMBIO	DESCRIZIONE	QTA	NO. SERIE MOTORE	3 3 1 1 7 7 9 9 D T	NOTE
1	R85363	VITE AUTOFILETTANTE	14	998064-998507	X	12.7MM X 112MM
2	..... RE65214	TESTATA DEL MOTORE TESTATA DEL MOTORE	1 AR	998064-998507 998064-998507	X X	(MARCATO R131304) (ORDINARE RE65214) (MARCATO R124845)
3	CD16284	TAPPO	2	998064-998507	X	OD 32.4MM
4	R515273	GUARNIZIONE DELLA TESTATA	1	998064-998507	X	(SOSTITUISCE R97356)
5	15H624	TAPPO FILETTATO	AR	998064-998507	X	1/2"-14NPTF
6	TY9374	MATERIALE DI TENUTA	AR	998064-998507	X	LOCTITE 592, 6ML
7	TY9375 T58477	MATERIALE DI TENUTA RACCORDO	AR 1	998064-998507 998064-998507	X X	LOCTITE 592, 50ML 7/8"-14UNF

# B6

MOTORI (3179DFG03-3179TFG01)

VALVOLA / SEDE / MOLLA / ELEMENTO DI FERMO CON PARAOLIO CON TRAFILAMENTO  
 CD37204 -UN-01JAN94



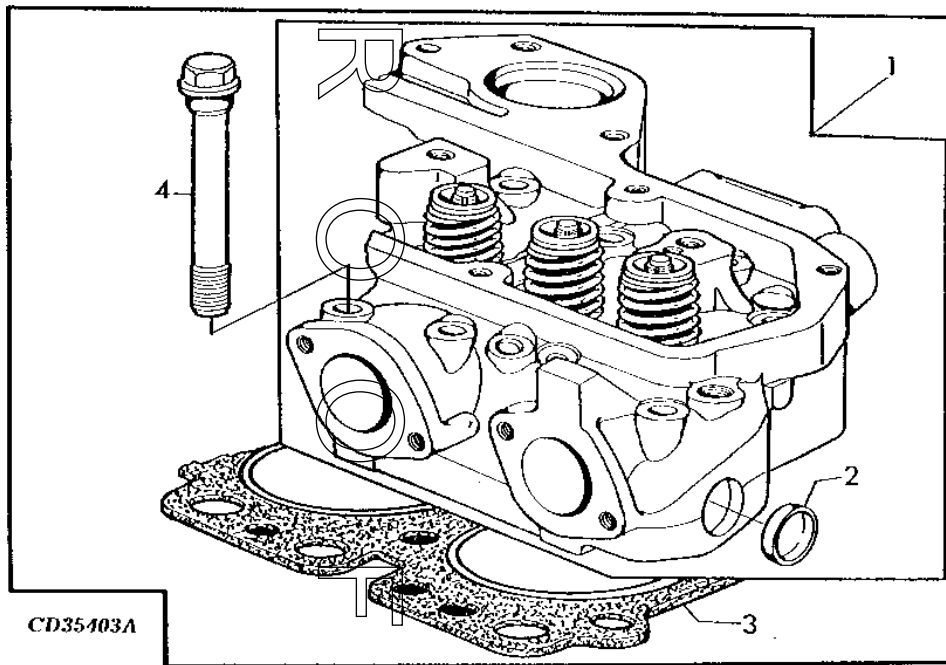
3 3  
 1 1  
 7 7  
 9 9  
 D T

CHIAVE	NO.RICAMBIO	DESCRIZIONE	QTA	NO. SERIE MOTORE	D T	NOTE
1	R91889	ELEMENTO DI FERMO	12	998064-998507	X	
2	RE60005	CORPO DI ROTAZIONE	6	998064-998507	X	
3	R26125	MOLLA	6	998064-998507	X	
4	RE31617	ANELLO DI TENUTA	6	998064-998507	X	
5	R106831	SEGGIO VALVOLA DI RIPORTO	3	998064-998507	X	ASPIRAZIONE
6	R98062	VALVOLA D'ASPIRAZIONE	3	998064-998507	X	STD
	R97490	VALVOLA D'ASPIRAZIONE	AR	998064-998507	X	OS +0.381MM
	R97491	VALVOLA D'ASPIRAZIONE	AR	998064-998507	X	OS +0.762MM
7	R106829	SEGGIO VALVOLA DI RIPORTO	3	998064-998507	X	SCARICO
8	R90692	VALVOLA DI SCARICO	3	998064-998507	X	STD
	R97492	VALVOLA DI SCARICO	AR	998064-998507	X	OS +0.381MM
	R97493	VALVOLA DI SCARICO	AR	998064-998507	X	OS +0.762MM

# B7

MOTORI (3179DFG03-3179TFG01)

TESTATA DEL MOTORE CON PARAOLIO CON TRAFILAMENTO  
 CD35403A -UN-01JAN94



CD35403A

3 3  
 1 1  
 7 7  
 9 9  
 D T

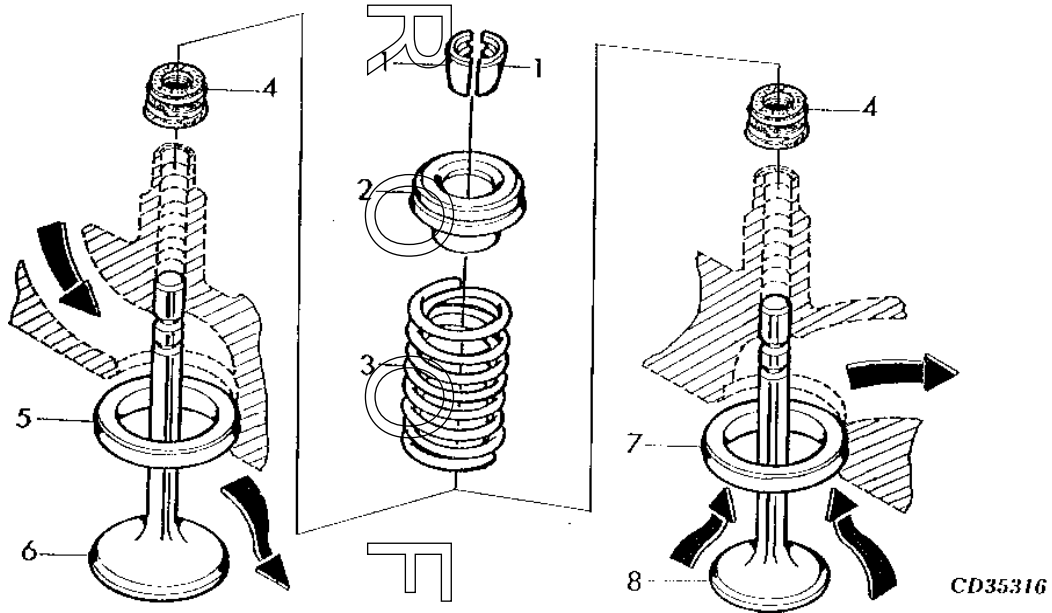
CHIAVE	NO. RICAMBIO	DESCRIZIONE	QTA	NO. SERIE MOTORE	NOTE
1	RE56306	TESTATA DEL MOTORE	1	998508-	X (MARCATO R58686)
2	CD16284	TAPPO	2	998508-	X OD 32.4MM
3	R515273	GUARNIZIONE DELLA TESTATA	1	998508-	X (SOSTITUISCE R97356)
4	R85363	VITE AUTOFILETTANTE	4	998508-	X 12.7MM X 112MM



# B8

MOTORI (3179DFG03-3179TFG01)

VALVOLA / SEDE / MOLLA / CORPO DI ROTAZIONE CON PARAOLIO CON TRAFILAMENTO  
 CD35316 -UN-01JAN94



CD35316

3 3  
 1 1  
 7 7  
 9 9  
 D T

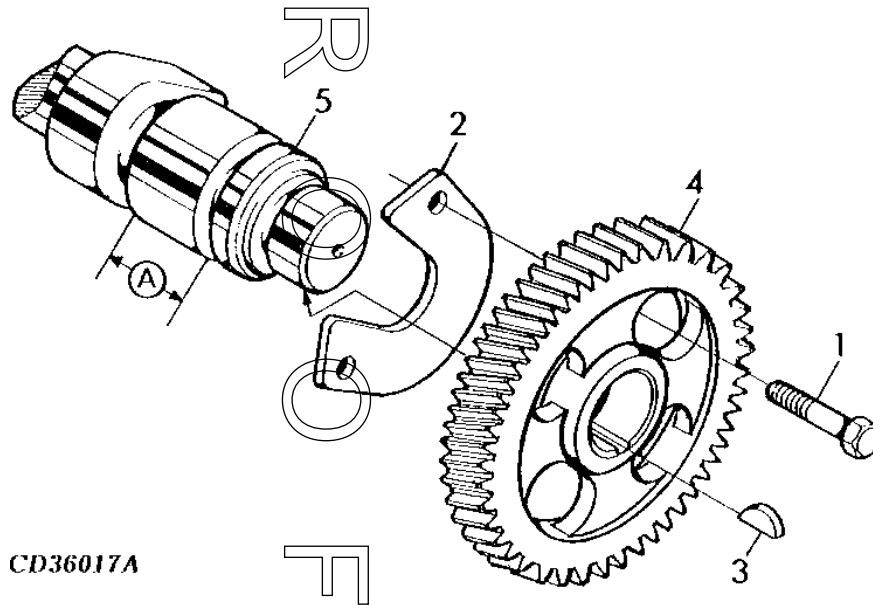
CHIAVE	NO.RICAMBIO	DESCRIZIONE	QTA	NO. SERIE MOTORE	D T	NOTE
1	T20077	ELEMENTO DI FERMO	12	998508-	X	
2	RE11410	CORPO DI ROTAZIONE	6	998508-	X	
3	R26125	MOLLA	6	998508-	X	
4	RE31617	ANELLO DI TENUTA	6	998508-	X	
5	CD14725	SEGGIO VALVOLA DI RIPORTO	3	998508-	X	ASPIRAZIONE
6	R89219	VALVOLA D'ASPIRAZIONE	3	998508-	X	STD
	R89220	VALVOLA D'ASPIRAZIONE	AR	998508-	X	OS +0.076MM
	R89221	VALVOLA D'ASPIRAZIONE	AR	998508-	X	OS +0.381MM
7	R97778	SEGGIO VALVOLA DI RIPORTO	3	998508-	X	SCARICO
8	R79624	VALVOLA DI SCARICO	3	998508-	X	STD
	R79625	VALVOLA DI SCARICO	AR	998508-	X	OD +0.076MM
	R79626	VALVOLA DI SCARICO	AR	998508-	X	OD +0.381MM



# B9

MOTORI (3179DFG03-3179TFG01)

**ALBERO A CAMME / INGRANAGGIO**  
CD36017A -UN-01JAN94



**CD36017A**

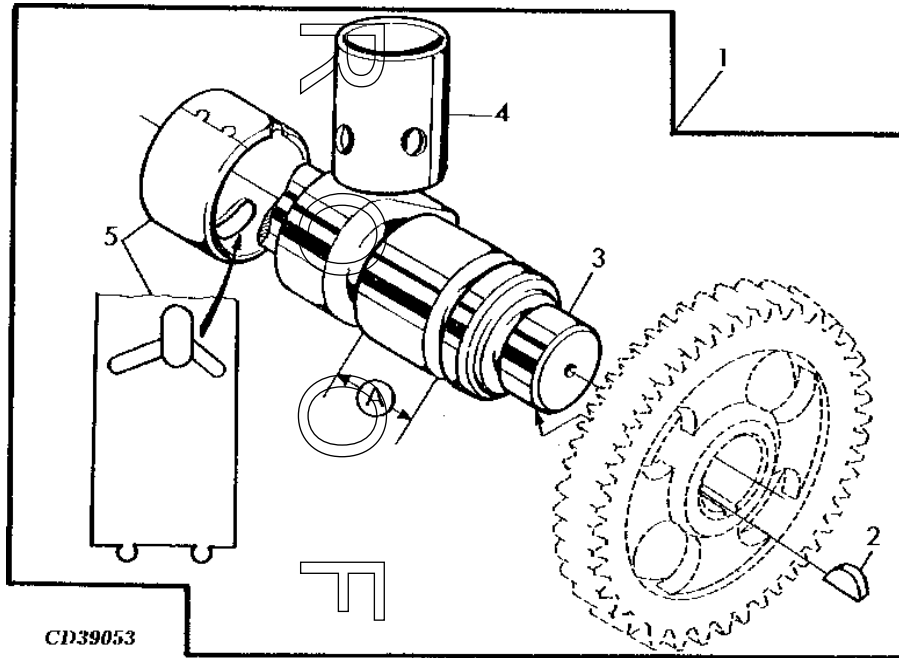
CHIAVE	NO. RICAMBIO	DESCRIZIONE	QTA	NO. SERIE MOTORE	3 1 7 9 D	3 1 7 9 T	NOTE
1	19H2676	VITE AUTOFILETTANTE	2		X	X	3/8" X 1"
2	T20072	PIASTRA	1		X	X	
3	T28041	CHIAVETTA	1		X	X	1/8" X 5/8"
4	T20070	INGRANAGGIO ELICOIDALE	1		X	X	Z = 48
5	.....	ALBERO A CAMME	1	-956349	X	X	A = 28MM, (ORDINARE RE55900)
	.....	ALBERO A CAMME	1	956350-	X	X	A = 40MM, (ORDINARE RE55900)



# B10

MOTORI (3179DFG03-3179TFG01)

ALBERO A CAMME, SERIE PEZZI  
CD39053 -UN-01JAN94



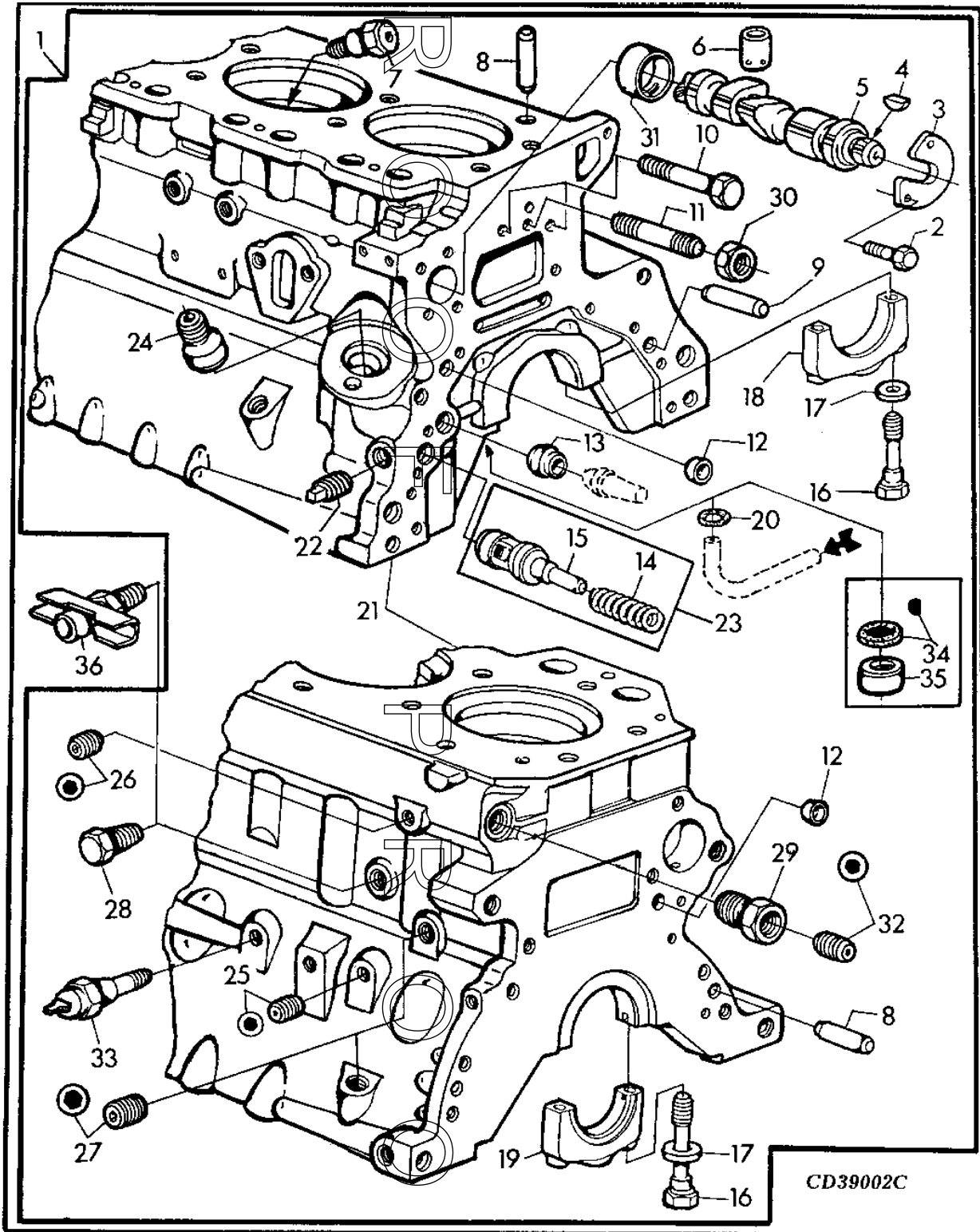
CHIAVE	NO. RICAMBIO	DESCRIZIONE	QTA	NO. SERIE MOTORE	3 3 1 1 7 7 9 9 D T	NOTE
1	RE55900	SERIE PEZZI	1		X X	(SOSTITUISCE RE14967)
2	T28041	CHIAVETTA	1		X X	1/8" X 5/8"
3	.....	ALBERO A CAMME	1		X X	A = 40MM, (ORDINARE RE55900)
4	T20073	BICCHIERINO	8		X X	
5	R119874	BOCCOLA	1		X X	(ORDINARE CON TY6333)



# B11

MOTORI (3179DFG03-3179TFG01)

MONOBLOCCO, SERIE PEZZI  
CD39002C -UN-28OCT96



CD39002C

# B12

MOTORI (3179DFG03-3179TFG01)

CHIAVE	NO.RICAMBIO	DESCRIZIONE	QTA	NO. SERIE MOTORE	3 1 7 9 D	3 1 7 9 T	NOTE
1	RE29217	MONOBLOCCO	1		X	X	(ORDINARE RE65358 E R55301)
2	19H2676	VITE AUTOFILETTANTE	2		X	X	3/8" X 1"
3	T20072	PIASTRA	1		X	X	
4	T28041	CHIAVETTA	1		X	X	1/8" X 5/8"
5	.....	ALBERO A CAMME	1		X	X	(ORDINARE RE55900)
6	T20073	BICCHIERINO	6		X	X	
7	R54802	ORIFIZIO	3		X	X	
8	R48685	SPINA DI CENTRAGGIO	4		X	X	OD 12.7MM, (SOSTITUISCE A120R)
9	R26650	SPINA DI CENTRAGGIO	2		X	X	OD 9.5MM
10	R84984	PRIGIONIERO	2	-831646	X	X	LGTH 68MM X 3/8"-16NC X 3/8"-24UNF, (SOSTITUITO PER (2) 19H1726, QUESTO IMPIEGO)
11	19H1726	VITE AUTOFILETTANTE	2	831647-	X	X	3/8" X 2-1/4"
	R82674	PRIGIONIERO	1	-729358	X	X	LGTH 50MM X 3/8"-16UNC X 3/8"-24UNF, (SOSTITUITO PER R130883 E 14H1076, QUESTO IMPIEGO) (ORDINARE T25701)
	T25701	PRIGIONIERO	1	729359-	X	X	LGTH 47MM X 3/8"-16NC X 3/8"-16NC, (SOSTITUISCE R108588, QUESTO IMPIEGO) (SOSTITUISCE R130883) LGTH 50MM X 3/8"-16NC X 3/8"-16NC
12	T18891	TAPPO	2		X	X	OD 16MM
13	R26493	BOCCOLA	1		X	X	
14	.....	MOLLA	1		X	X	LGTH 59MM, (ORDINARE RE63673)
	.....	MOLLA	1		X	X	LGTH 51MM, (ORDINARE RE63674)
15	.....	VALVOLA	1		X	X	LGTH 49MM, (ORDINARE RE63673)
	.....	VALVOLA	1		X	X	LGTH 41MM, (ORDINARE RE63674)
16	T23474	VITE AUTOFILETTANTE	8		X	X	
17	R32214	RONDELLA	8		X	X	(SOSTITUISCE T20168)
18	R65215	CAPPELLO DI BIELLA	3		X	X	
19	R79089	TAPPO	1		X	X	REAR
20	R97185	O-RING	1		X	X	
21	.....	MONOBLOCCO	1		X	X	NSEP, (MARCATO CD16435 O R98834 O R108740 O R115223) (ORDINARE RE29217)
22	15H255	TAPPO FILETTATO	1		X	X	3/8"-18NPT
23	RE63673	VALVOLA	1		X	X	(SOSTITUISCE R466250 E R73139) (PER R89834 O CD16435 O R108740)
24	RE63674	VALVOLA	1		X	X	(PER CD16435 O R115223)
25	T23435	RACCORDO FILETTATO	1		X	X	
	R119392	TAPPO FILETTATO	4		X	X	1/8"-27NPTF, CON MATERIALE DI TENUTA, (SOSTITUISCE R104592)
26	15H685	TAPPO FILETTATO	1		X	X	1/4"-18NPT
27	15H624	TAPPO FILETTATO	2		X	X	1/2"-14NPT
28	R55233	TAPPO FILETTATO	1		X	X	1/4"-18NPT
29	15H616	RACCORDO DI RIDUZIONE	1		X	X	1"-11.5NPT X 3/4"-14NPT, CON TESTA ESAGONALE
	L62675	RACCORDO ADATTATORE	1		X	X	1"-11.5NPT X 3/4"-14NPT, SENZA TESTA ESAGONALE
30	14H774	DADO	1		X	X	3/8"-24UNF, (PER R84984)
	14H1076	DADO	1		X	X	3/8"-16UNC, (PER R108588 O T25701)
31	R119874	BOCCOLA	1		X	X	(ORDINARE CON TY6333)
32	15H690	TAPPO FILETTATO	1		X	X	(A) 3/4"-14NPT, (SOSTITUISCE 15H665)
	15H562	TAPPO FILETTATO	1		X	X	(B) 1"-11.5NPT
33	AT85174	INTERRUTTORE	NA		X	X	(12 VOLT - 24 VOLT)
34	R75892	O-RING	1		X	X	(PER R75893)
35	R75893	RACCORDO	1		X	X	(PER R75892)
36	AT13740	RUBINETTO DI SCARICO	1		X	X	

(A) 3179DFG02 ( -852622)

3179TFG01 ( -851910)

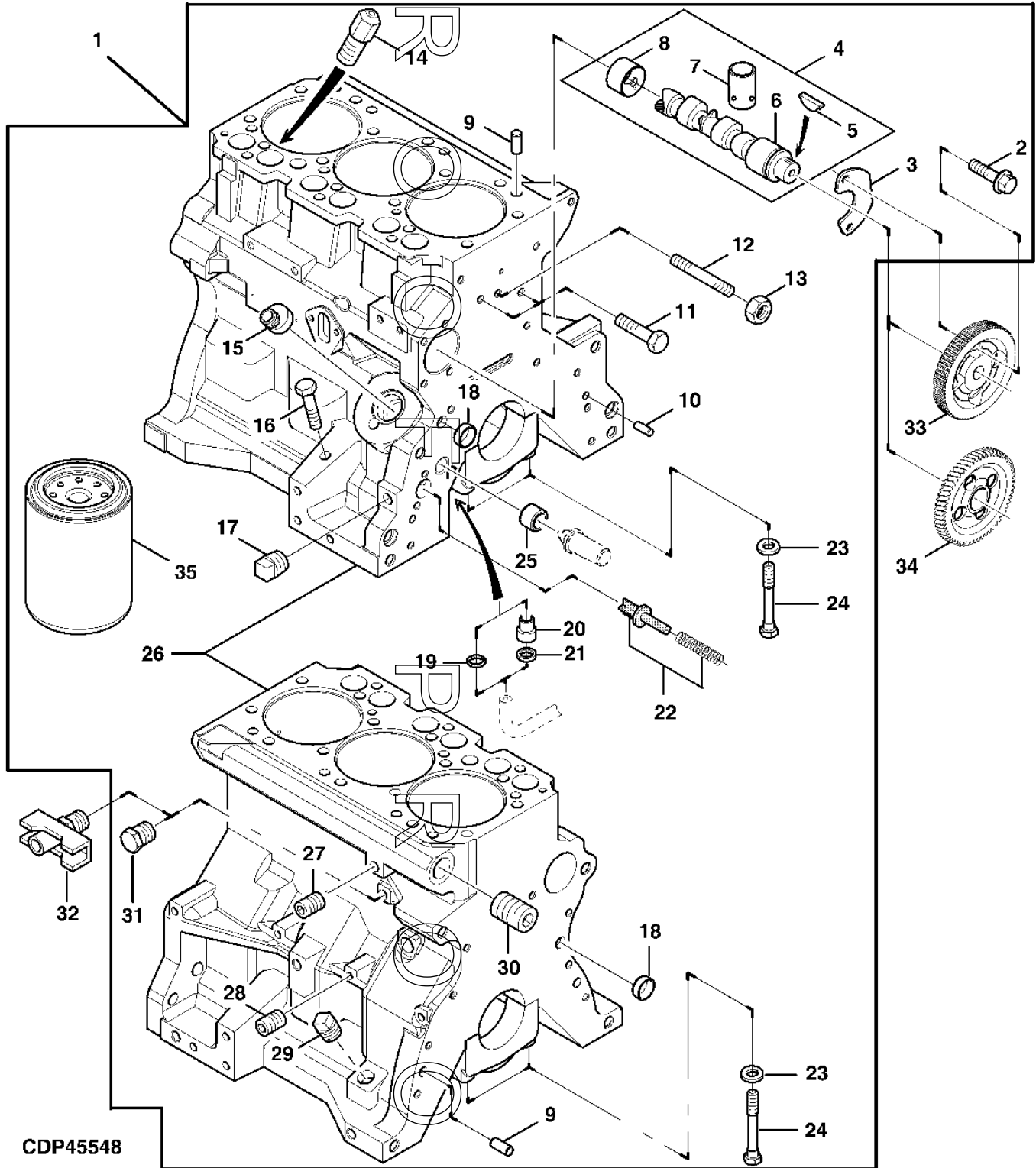
(B) 3179DFG02 (852623- )

3179TFG01 (851911- )

# B13

MOTORI (3179DFG03-3179TFG01)

MONOBLOCCO, SERIE PEZZI  
CDP45548 -UN-09APR03



CDP45548



QUESTO ELENCO RICAMBI CONTINUA

GOLDONI/SARAN 3179DFG03/TFG01 MOTORI PC3190 (24-OCT-06)  
PN=36

# B14

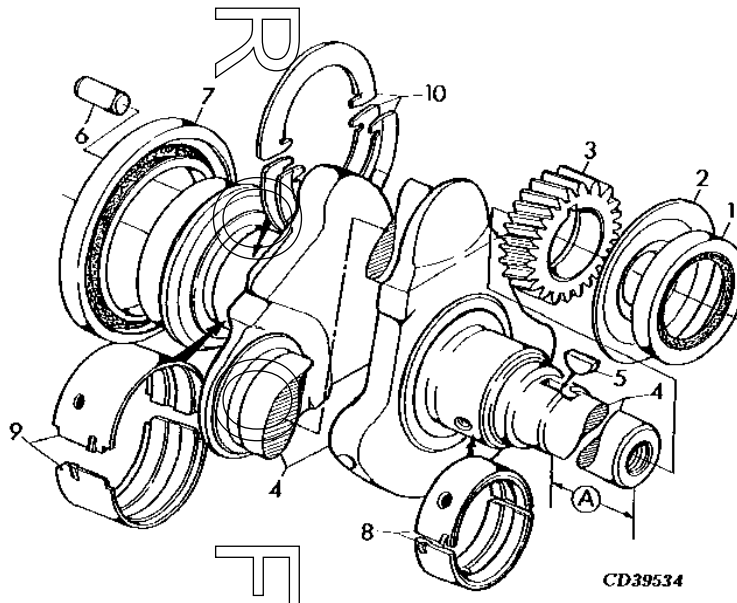
MOTORI (3179DFG03-3179TFG01)

CHIAVE	NO.RICAMBIO	DESCRIZIONE	QTA	NO. SERIE MOTORE	3 3	NOTE
					D T	
1	RE65358	MONOBLOCCO	1		X	(O ORDINARE RE70898)
	RE65358	MONOBLOCCO	1		X	(O ORDINARE RE70900)
2	19H2676	VITE AUTOFILETTANTE	2		X X	(SAE 8)
3	T20072	PIASTRA	1		X X	3/8" X 1"
4	RE55900	SERIE PEZZI	1		X X	
5	T28041	CHIAVETTA	1		X X	3.175 X 15.875
6	.....	ALBERO A CAMME	1		X X	NSEP, (MARCATO R106957) (ORDINARE RE55900)
7	T20073	BICCHIERINO	6		X X	
8	R119874	BOCCOLA	1		X X	(ORDINARE CON TY6333)
9	R48685	SPINA DI CENTRAGGIO	4		X X	12.700 X 28.448 MM
10	R26650	SPINA DI CENTRAGGIO	2		X X	9.525 X 25.400 MM
11	19H1726	VITE AUTOFILETTANTE	2		X X	3/8" X 2-1/4"
12	T25701	PRIGIONIERO	1		X X	LGTH= 47MM, 3/8", (SOSTITUISCE R130883)
13	14H1076	DADO	1		X X	3/8"-16UNC
14	R54802	ORIFIZIO	3		X X	
15	T23435	RACCORDO FILETTATO	1		X X	
16	19H2351	VITE AUTOFILETTANTE	1		X X	1/2" X 1/2"
17	15H623	TAPPO FILETTATO	1		X X	3/8"-18NPT
18	T18891	TAPPO	AR		X X	OD= 16MM
19	R97185	O-RING	1		X X	15.469 X 3.531 MM
20	R115390	BOCCOLA	1		X X	16.260 X 21.612 X 36 MM, (PER R75892)
21	R75892	O-RING	1		X X	21.742 X 4.064 MM, (PER R115390)
22	RE63674	VALVOLA	1		X X	KIT
23	T20168	RONDELLA	8		X X	13.106 X 21.996 X2.286 MM
24	T23474	VITE AUTOFILETTANTE	8		X X	1/2" X 3-3/4"
25	R26493	BOCCOLA	1		X X	14.224 X 16.891 X 12.700 MM
26	.....	MONOBLOCCO	1		X X	(MARCATO R129432) (ORDINARE RE65358)
27	15H685	TAPPO FILETTATO	1		X X	1/4"-18NPT
28	R104592	TAPPO FILETTATO	4		X X	1/8"-27NPT THREADS WITH PRE-APPLIED SEALANT
29	15H584	TAPPO FILETTATO	1		X X	1/2"-14NPT
30	15H562	TAPPO FILETTATO	1		X X	1"-11.5NPT
31	RE507807	TAPPO FILETTATO	AR		X X	1/4"-18NPT, THREADS WITH PRE-APPLIED SEALANT
32	AT13740	RUBINETTO DI SCARICO	AR		X X	
33	.....	INGRANAGGIO A DENTI DIRITTI	NA		X X	
34	T20070	INGRANAGGIO ELICOIDALE	1		X X	Z= 48
35	T19044	FILTRO OLIO	1		X X	

# B15

MOTORI (3179DFG03-3179TFG01)

ALBERO A GOMITI CON RAGGI DI RACCORDO / CUSCINETTO  
CD39534 -UN-14FEB95



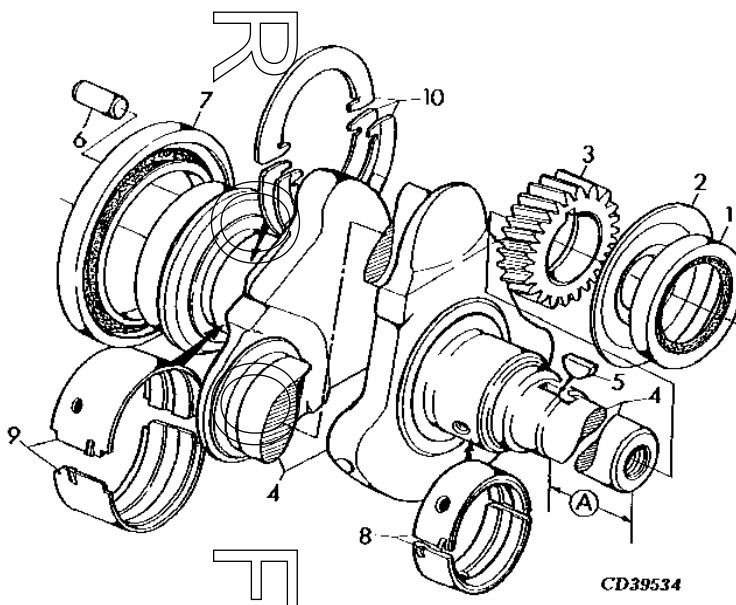
CHIAVE	NO. RICAMBIO	DESCRIZIONE	QTA	NO. SERIE MOTORE	D T	NOTE
					3 3	
					1 1	
					7 7	
					9 9	
1	AR67942	ANELLO DI TENUTA	1		X X	ANTERIORE
2	T20046	LANCIAOLIO	1		X X	
3	T20094	INGRANAGGIO ELICOIDALE	1		X X	Z = 24
4	.....	ALBERO A GOMITI	1		X X	(A) A = 60MM, ACCIAIO, (MARCATO R91834 O R108656) (ORDINARE RE521348)
5	T28041	CHIAVETTA	1		X X	1/8" X 5/8"
6	R48685	SPINA DI CENTRAGGIO	1		X X	OD 12.7MM, (SOSTITUISCE A120R)
7	RE44574	ANELLO DI TENUTA	1		X X	POSTERIORE
8	RE27352	SERIE CUSCINETTI	3		X X	STD, (CORREDO (2) R100808)
	RE27353	SERIE CUSCINETTI	AR		X X	(A) US -0.254MM, (CORREDO (2) R87750)
	RE27360	SERIE PEZZI	AR		X X	(A) US -0.508MM, (CORREDO (2) R87756)
	RE27368	SERIE PEZZI	AR		X X	(A) US -0.762MM, (CORREDO (2) R87759)
9	RE60350	SERIE PEZZI	1		X X	STD, (CORREDO (2) R100809) (SOSTITUISCE RE27350) (O ORDINARE RE521350)
	RE27351	SERIE PEZZI	AR		X X	(A) US -0.254MM, (CORREDO (2) R87749)
	RE27359	SERIE PEZZI	AR		X X	(A) US -0.508MM, (CORREDO (2) R87755)
	RE27366	SERIE PEZZI	AR		X X	(A) US -0.762MM, (CORREDO (2) R87758)
10	.....	SERIE PEZZI	3		X X	TK STD, (CORREDO (3) R78598) (ORDINARE RE521350)
	R78598	RONDELLA DI SPINTA	1		X X	TK STD, (CORREDO (4) R78598) (ORDINARE RE521350)
	AR95932	SERIE PEZZI	AR		X X	TK +0.17MM, (CORREDO (3) R64851)

(A) ISTRUZIONI RIGUARDO RETTIFICA VEDERE MANUALE TECNICO COMPONENTI CTM3258

# B16

MOTORI (3179DFG03-3179TFG01)

ALBERO A GOMITI CON SCANALATURE RULLATE  
CD39534 -UN-14FEB95



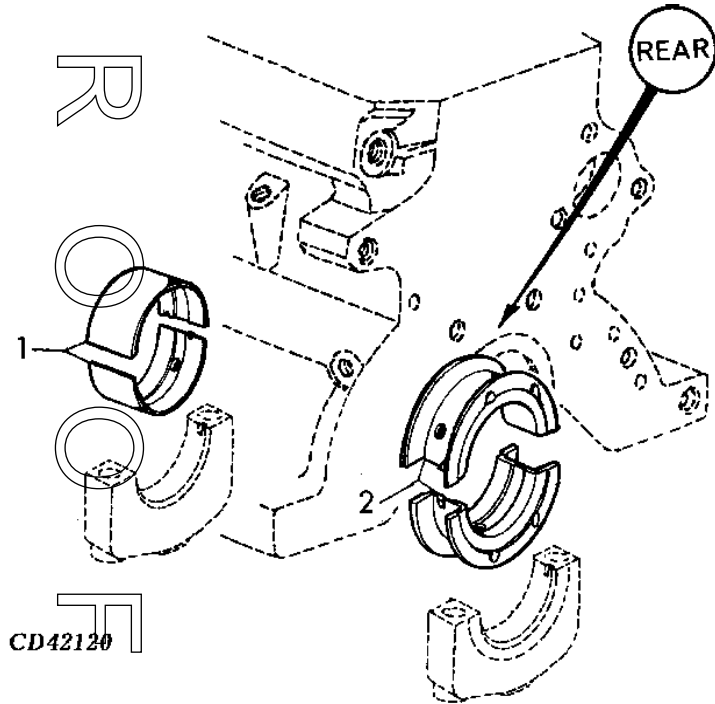
CHIAVE	NO. RICAMBIO	DESCRIZIONE	QTA	NO. SERIE MOTORE	D T	NOTE
					3 3	
					1 1	
					7 7	
					9 9	
1	AR67942	ANELLO DI TENUTA	1		X X	ANTERIORE
2	T20046	LANCIAOLIO	1		X X	
3	T20094	INGRANAGGIO ELICOIDALE	1		X X	Z = 24
4	.....	ALBERO A GOMITI	1		X X	(A) A = 60MM, FUSO, (MARCATO R101223) (ORDINARE RE521348)
5	T28041	CHIAVETTA	1		X X	1/8" X 5/8"
6	R48685	SPINA DI CENTRAGGIO	1		X X	OD 12.7MM, (SOSTITUISCE A120R)
7	RE44574	ANELLO DI TENUTA	1		X X	POSTERIORE
8	RE27352	SERIE CUSCINETTI	3		X X	STD, (CORREDO (2) R100808) (SOSTITUISCE AT21140)
9	RE27353 R115280	SERIE CUSCINETTI TUBO DELL'OLIO	AR 1		X X X X	(A) US -0.254MM, (CORREDO (2) R87750) STD, (CORREDO (2) R100809) (SOSTITUISCE RE27350) (O ORDINARE RE521350)
10	RE27351 .....	SERIE PEZZI SERIE PEZZI	AR 3		X X X X	(A) US -0.254MM, (CORREDO (2) R87749) TK STD, (CORREDO (3) R78598) (ORDINARE RE521350)
	R78598	RONDELLA DI SPINTA	1		X X	TK STD, (CORREDO (4) R78598) (ORDINARE RE521350)
	AR95932	SERIE PEZZI	AR		X X	TK +0.17MM, (CORREDO (3) R64851)

(A) ISTRUZIONI RIGUARDO RETTIFICA VEDERE MANUALE TECNICO COMPONENTI CTM3258

# B17

MOTORI (3179DFG03-3179TFG01)

CUSCINETTO, CUSCINETO DI SPALLAMENTO (ALBERO A GOMITI)  
 CD42120 -UN-30JUL98



3 3  
 1 1  
 7 7  
 9 9  
 D T

CHIAVE	NO.RICAMBIO	DESCRIZIONE	QTA	NO. SERIE MOTORE	NOTE
1	RE27352	SERIE CUSCINETTI	3	X X	ID STANDARD, (CORREDO (2) R100808)
	RE27353	SERIE CUSCINETTI	AR	X X	(A) ID -0.254MM, (CORREDO (2) R87750)
2	RE521350	SERIE PEZZI	1	X X	ID STANDARD, (CORREDO (2) R123563)
	RE526754	CUSCINETTO DI SPALLAMENTO	AR	X X	(A) ID -0.254MM, (CORREDO (2) R130574)

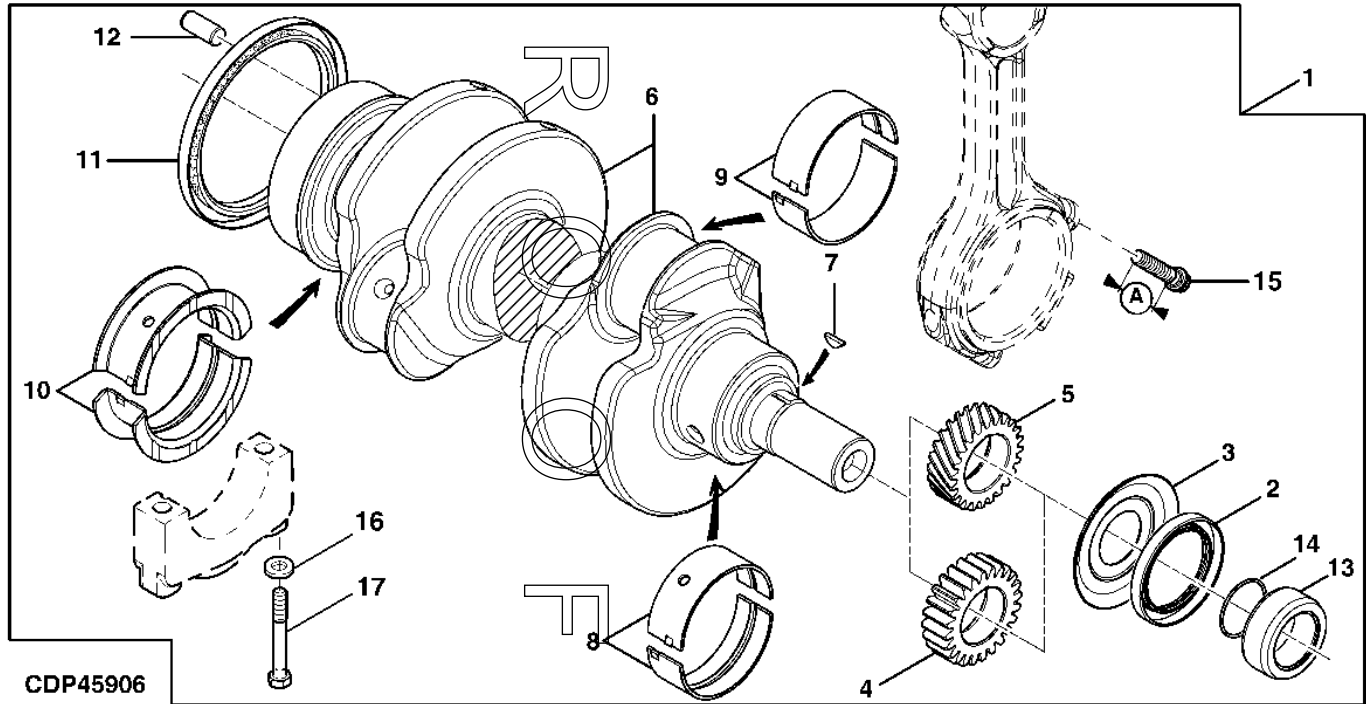
ISTRUZIONI RIGUARDO RETTIFICA : VEDERE CTM3258



# B18

MOTORI (3179DFG03-3179TFG01)

ALBERO A GOMITI / CUSCINETTO - SERIE PEZZI  
CDP45906 -UN-04DEC03



3 3  
1 1  
7 7  
9 9  
D T

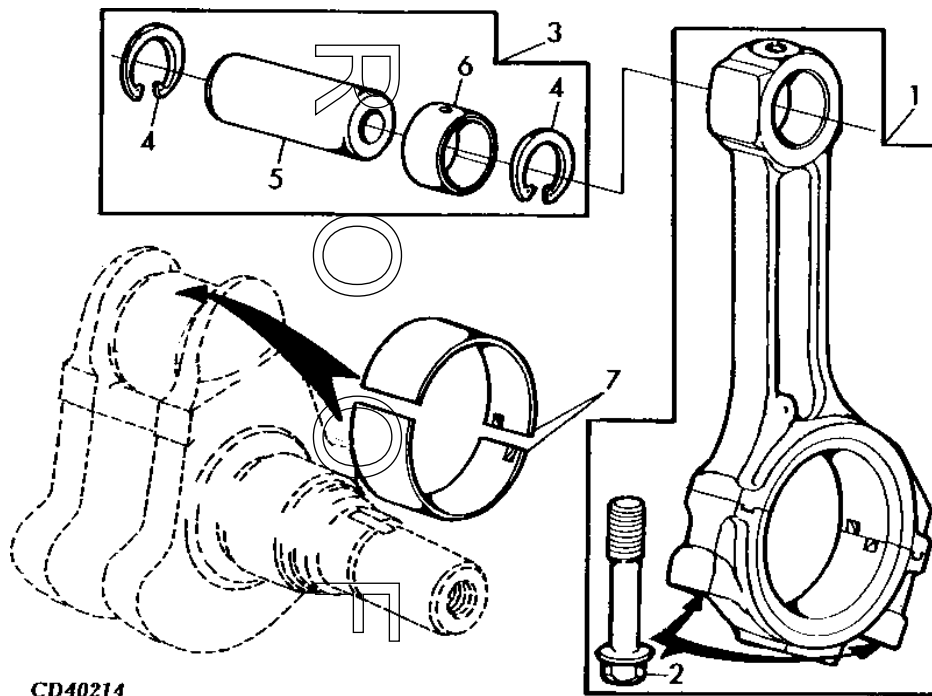
CHIAVE	NO. RICAMBIO	DESCRIZIONE	QTA	NO. SERIE MOTORE	D T	NOTE
1	RE521348	SERIE PEZZI	1		X X	SERIE PEZZI, (SOSTITUISCE RE50979) (SOSTITUISCE DD15078, US)
2	AR67942	ANELLO DI TENUTA	1		X X	ANTERIORE
3	T20046	LANCIAOLIO	1		X X	
4	R100850	INGRANAGGIO	1		X X	Z= 24
5	T20094	INGRANAGGIO ELICOIDALE	1		X X	Z= 24
6	.....	ALBERO A GOMITI	1		X X	(A) (MARCATO R517369) (ORDINARE RE521348)
7	T28041	CHIAVETTA	1		X X	
8	RE27352	SERIE CUSCINETTI	3		X X	(CORREDO (2) R100808) ID STD
9	RE27348	SERIE CUSCINETTI	3		X X	(CORREDO (2) R83379) ID STD
10	RE521350	SERIE PEZZI	1		X X	(CORREDO (2) R123563) ID STD
11	RE44574	ANELLO DI TENUTA	1		X X	POSTERIORE
12	R48685	SPINA DI CENTRAGGIO	1		X X	
13	R81989	MANICOTTO	1		X X	
14	H35244	ANELLO	1		X X	
15	R501124	VITE	6		X X	A= 61 MMM, M12
16	R32214	RONDELLA	8		X X	
17	T23474	VITE AUTOFILETTANTE	8		X X	

ISTRUZIONI RIGUARDO RETTIFICA : VEDERE CTM3258

# B19

MOTORI (3179DFG03-3179TFG01)

**BIELLA / CUSCINETTO**  
CD40214 -UN-23MAY95



**CD40214**

3 3  
1 1  
7 7  
9 9  
D T

CHIAVE	NO. RICAMBIO	DESCRIZIONE	QTA	NO. SERIE MOTORE	NOTE
1	RE21076	BIELLA	3	X	(MARCATO R80034) (SOSTITUISCE RE16495)
	RE42733	BIELLA	3	X	(MARCATO R113612 O R80032)
2	R80033	VITE AUTOFILETTANTE	2	X X	
3	RE63914	SPINOTTO, PISTONE	3	X	
	RE63915	SERIE BULLONI & BOCCOLE	3	X	
4	M41029	ANELLO ELASTICO	2	X	
	R54114	ANELLO ELASTICO	2	X	
5	.....	SPINOTTO, PISTONE	1	X	OD 35MM, (ORDINARE RE63914)
	.....	SPINOTTO, PISTONE	1	X	OD 41MM, (ORDINARE RE63915)
6	.....	BOCCOLA	1	X	(ORDINARE RE63914)
	.....	BOCCOLA	1	X	(ORDINARE RE63915)
7	RE27348	SERIE CUSCINETTI	2	X X	(A) (B) (C) STD, (CORREDO (2) R83379)
	RE27349	SERIE PEZZI	2	X X	(A) (B) (C) US -0.254MM, (CORREDO (2) R87748)
	RE27358	SERIE PEZZI	2	X X	(B) (C) US -0.508MM, (CORREDO (2) R87754)
	RE27364	SERIE CUSCINETTI	AR	X X	(B) (C) US -0.762MM, (CORREDO (2) R87757)

(A) ALBERO A GOMITI CON SCANALATURE RULLATE

(B) ALBERO A GOMITI CON RAGGI DI RACCORDO

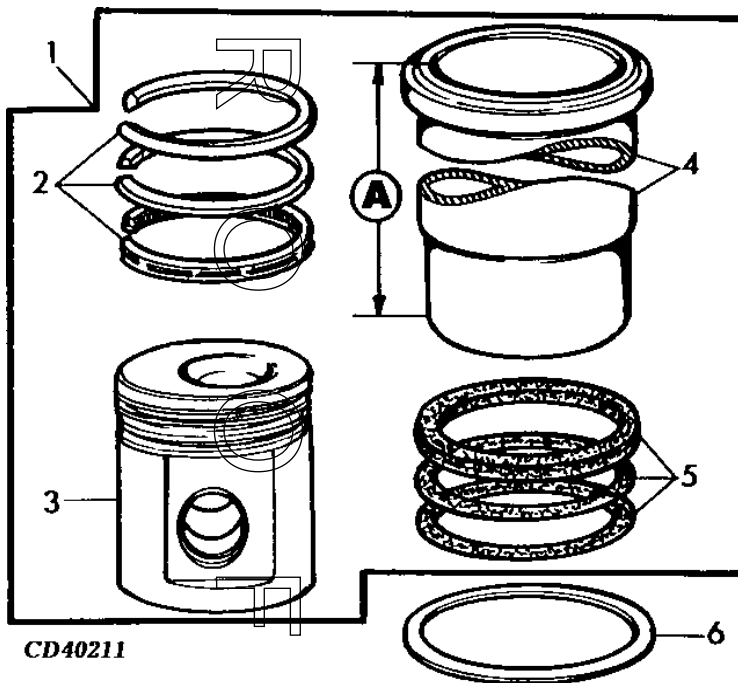
(C) ISTRUZIONI RIGUARDO RETTIFICA CTM3258



# B20

MOTORI (3179DFG03-3179TFG01)

**PISTONE / CAMICIA, SERIE PEZZI**  
CD40211 -UN-23MAY95



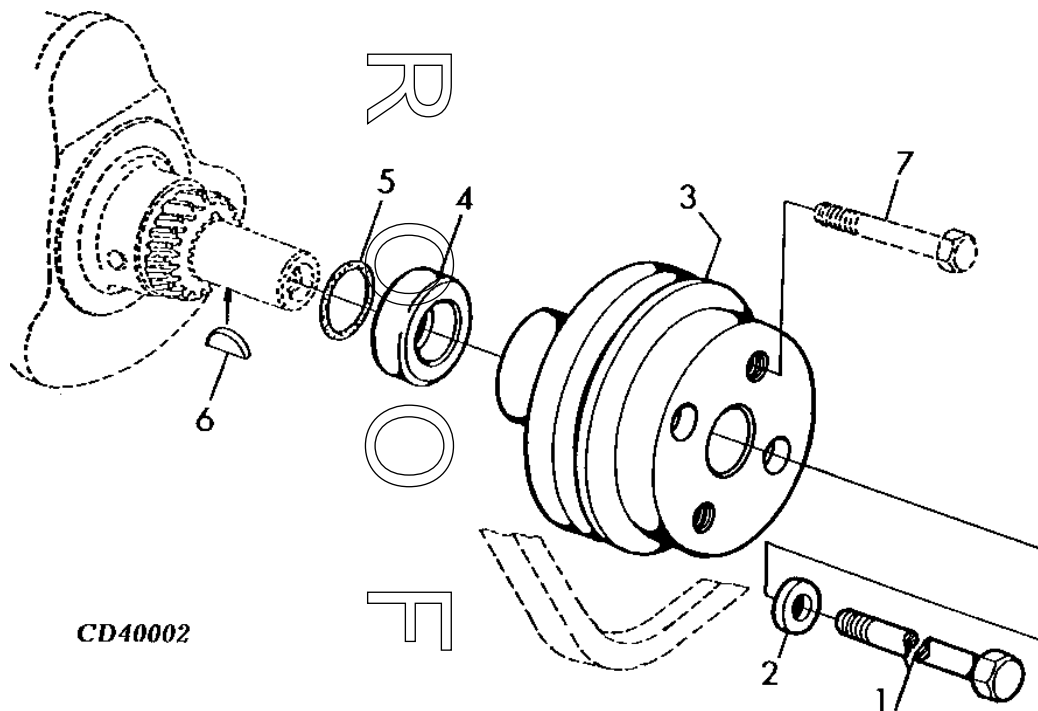
CHIAVE	NO. RICAMBIO	DESCRIZIONE	QTA	NO. SERIE MOTORE	3 1 7 9 D T	NOTE
1	RE24458 RE22678	GRUPPO PISTONE E CAMICIA	AR		X	(SOSTITUISCE RE24539)
2	RE66820	GRUPPO PISTONE E CAMICIA SERIE SEGMENTI DEL PISTONE	AR 1		X	(SOSTITUISCE RE22681)
3	.....	PISTONE	1		X	(SOSTITUISCE RE15674)
	.....	PISTONE	1		X	(MARCATO RE19282 O RE61467) (ORDINARE RE24458)
4	.....	CAMICIA MOTORE	1		X	(MARCATO RE48368 O RE61270) (ORDINARE RE22678)
	.....	CAMICIA MOTORE	1		X	A= 196MM, (ORDINARE RE24458)
5	AR65507	SERIE ANELLI O-R	1		X X	A= 196MM, (ORDINARE RE22678)
6	CD15466	SPESSORE	AR		X X	PKG (3)
	R65833	SPESSORE	AR		X X	TK 0.05MM
					X X	TK 0.1MM



# B21

MOTORI (3179DFG03-3179TFG01)

**PULEGGIA ALBERO A GOMITI**  
CD40002 -UN-17AUG95



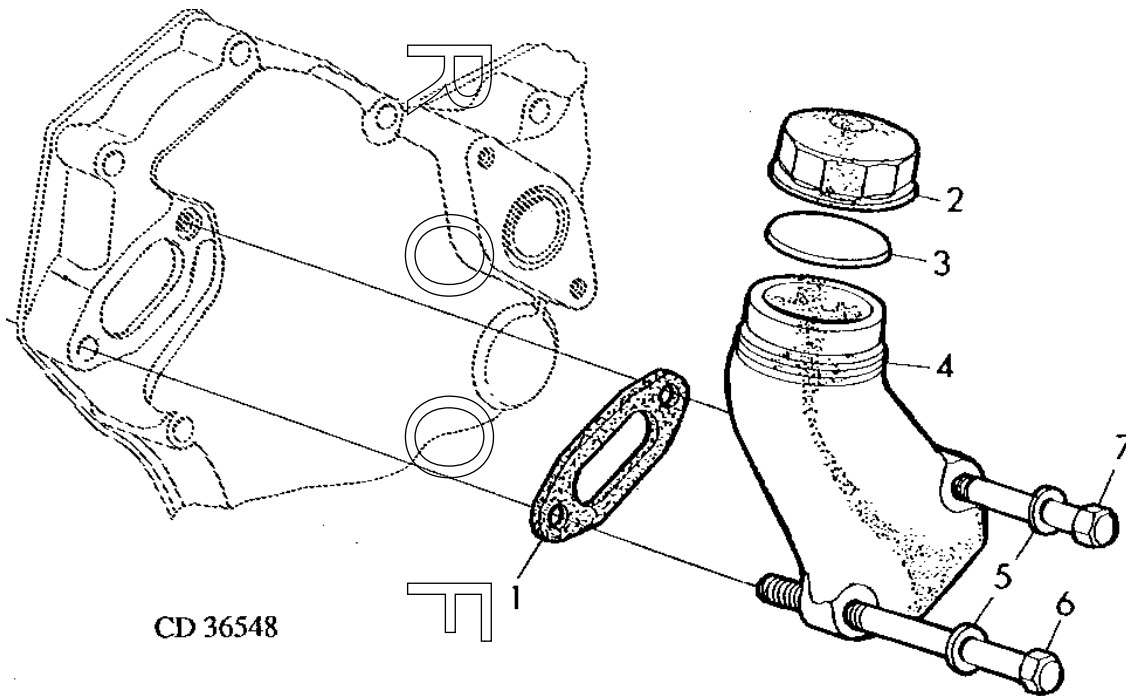
**CD40002**

CHIAVE	NO. RICAMBIO	DESCRIZIONE	QTA	NO. SERIE MOTORE	D T	NOTE
1	19H2473	VITE AUTOFILETTANTE	1		X X	1/2"X1-3/4"
2	R109086	DISTANZIALE	1		X X	13 X 44 X 10MM
3	R501213	PULEGGIA	1		X X	(SOSTITUISCE RE31274)
4	R81989	MANICOTTO	1		X X	
5	H35244	ANELLO	1		X X	
6	26H27	CHIAVETTA	1		X X	5/16" X 1-1/8"
7	.....	VITE	AR		X X	M10

# B22

MOTORI (3179DFG03-3179TFG01)

**BOCCHETTONE DI RIEMPIMENTO**  
CD36548 -UN-01JAN94



CD 36548

3 3  
1 1  
7 7  
9 9  
D T

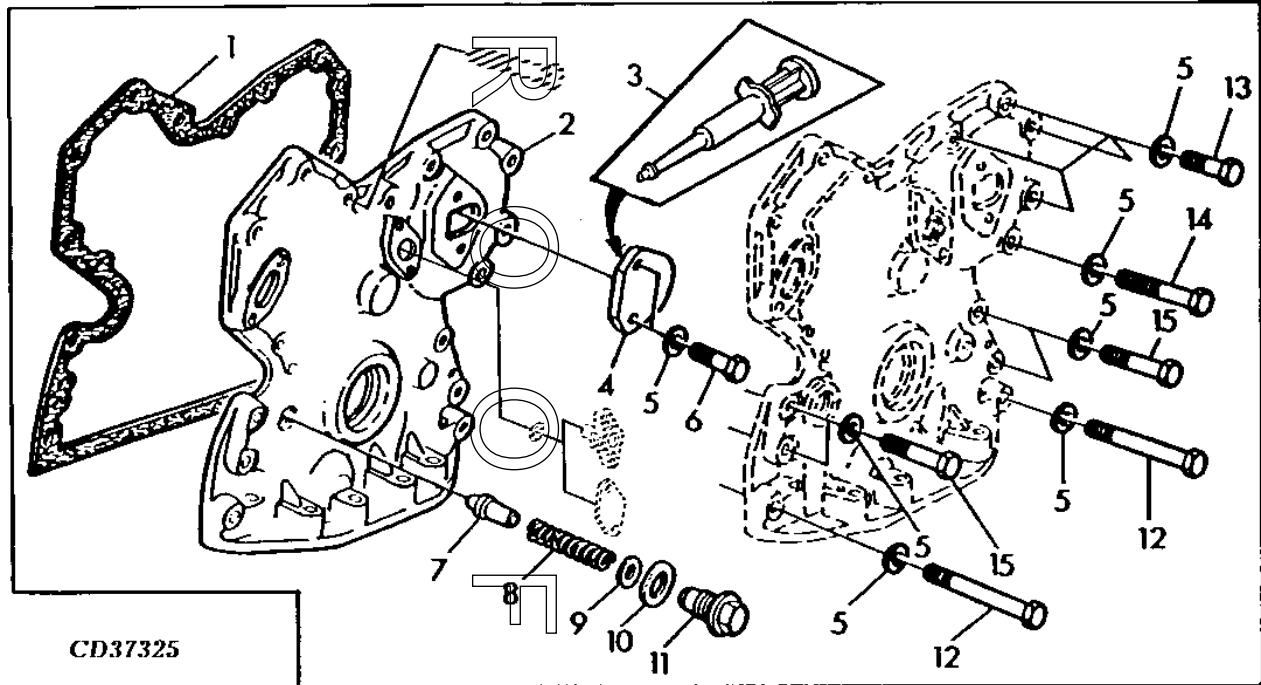
CHIAVE	NO. RICAMBIO	DESCRIZIONE	QTA	NO. SERIE MOTORE	NOTE
1	R97352	GUARNIZIONE	1	X X	
2	R90788	TAPPO	1	X X	1-1/2"-12UNF, (SOSTITUISCE R90788)
3	T20328	GUARNIZIONE	1	X X	
4	T20335	BOCCHETTONE DI RIEMPIMENTO	1	X X	
5	24M7106	RONDELLA	2	X X	10 X 18 X 2.5MM, (SOSTITUISCE 24H1304)
6	19H3267	VITE AUTOFILETTANTE	1	X X	3/8" X 1-5/8"
7	19H2458	VITE AUTOFILETTANTE	1	X X	3/8" X 3", (SOSTITUISCE 19H2128)



# B23

MOTORI (3179DFG03-3179TFG01)

COPERCHIO DISTRIBUZIONE PER SENSORE MAGNETICO CONTAGARI  
CD37325 -UN-31AUG95



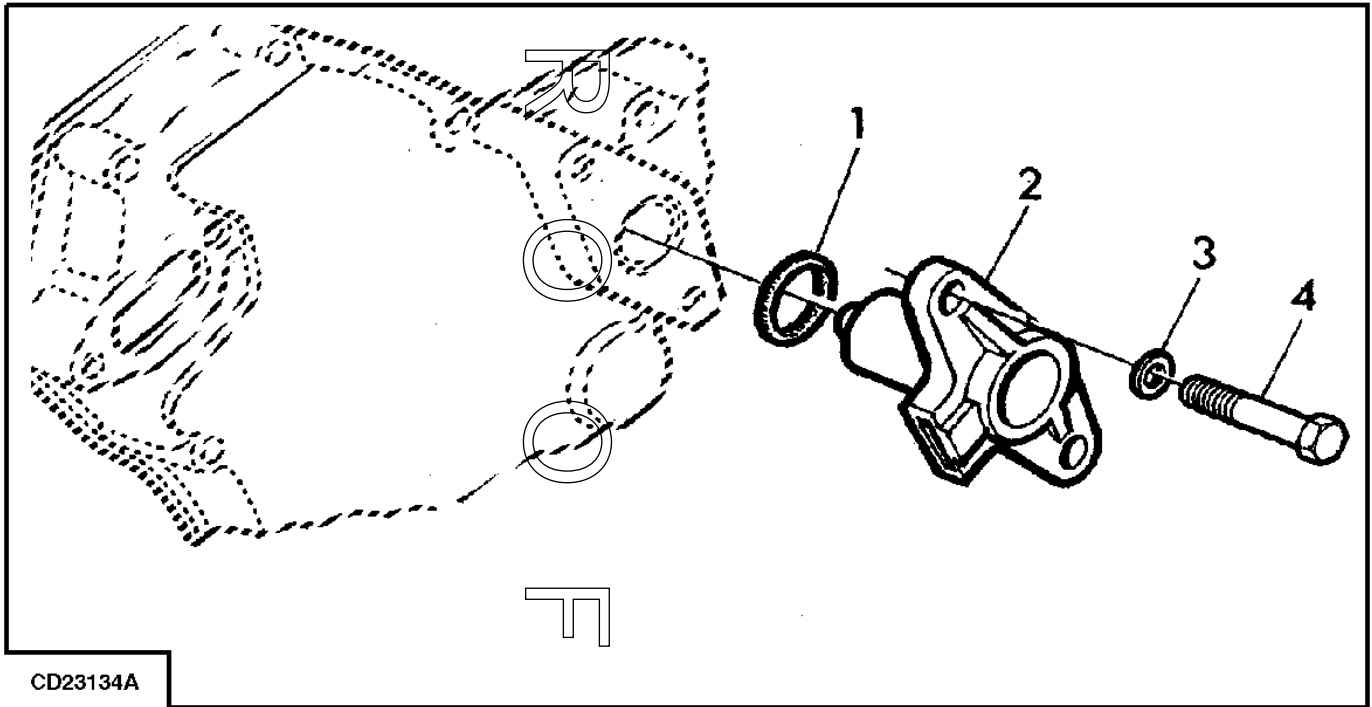
CHIAVE	NO.RICAMBIO	DESCRIZIONE	QTA	NO. SERIE MOTORE	3 1 7 9 D	NOTE
1	R97454	GUARNIZIONE	1	-985999	X X	
2	.....	COPERCHIO	1	-985999	X X	(MARCATO RE30685) (ORDINARE RE51527)
3	R69260	GUARNIZIONE	1	-801723	X X	NLA, (ORDINARE DD15664)
	DD15664	SERIE PEZZI	1	801724-985999	X X	
4	R126041	COPERCHIO	1	-985999	X X	(SOSTITUISCE T20362)
5	24M7106	RONDELLA	13	-985999	X X	10 X 18 X 2.5MM, (SOSTITUISCE 24H1304)
6	19H2284	VITE AUTOFILETTANTE	2	-985999	X X	3/8" X 7/8"
7	R90737	GUARNIZIONE	1	-985999	X X	
8	T27658	MOLLA	1	-985999	X X	
9	24H1290	RONDELLA	AR	-985999	X X	21/64" X 3/4" X 0.036"
10	A4827R	RONDELLA	1	-985999	X X	
11	R91692	TAPPO	1	-985999	X X	1"-16UNC
12	19H3031	VITE AUTOFILETTANTE	2	-985999	X X	3/8" X 2-1/2", (SOSTITUISCE 19H268)
13	19H3219	VITE AUTOFILETTANTE	4	-985999	X X	3/8" X 1-3/8", (SOSTITUISCE 19H2545)
14	19H3485	VITE AUTOFILETTANTE	1	-985999	X X	3/8" X 2", (SOSTITUISCE 19H3181)
15	19H2549	VITE AUTOFILETTANTE	4	-985999	X X	3/8" X 1-7/8"



# B24

MOTORI (3179DFG03-3179TFG01)

SENSORE MAGNETICO CONTAGARI - VECCHIO MODELLO  
CD23134A -UN-03MAY04

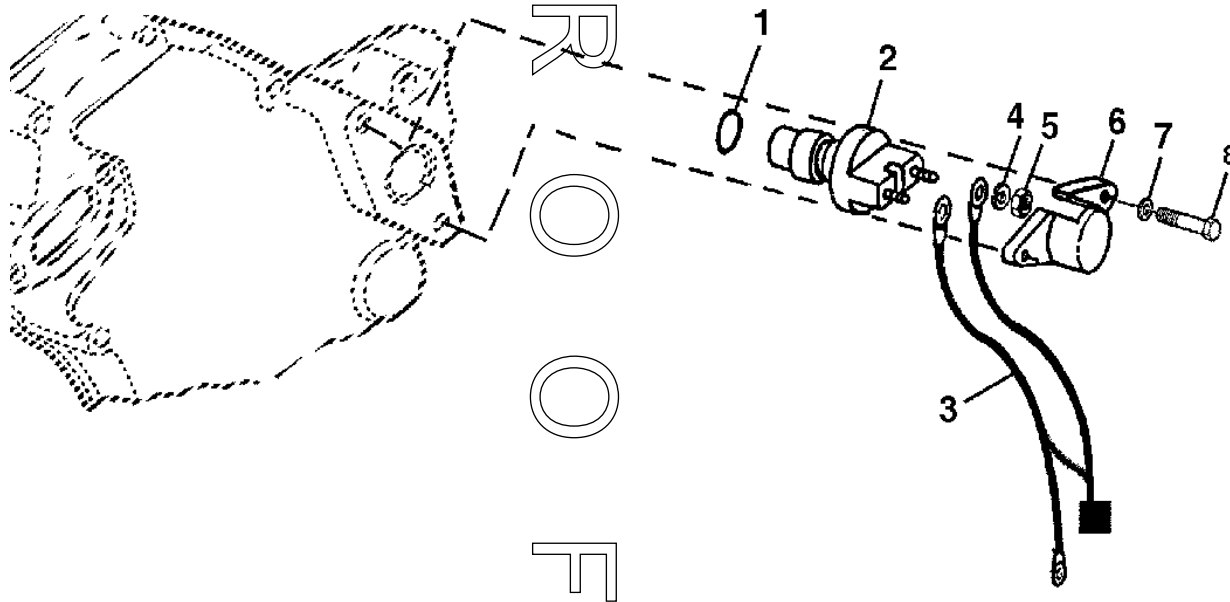


CHIAVE	NO.RICAMBIO	DESCRIZIONE	QTA	NO. SERIE MOTORE	3 3 1 1 7 7 9 9 D T	NOTE
1	R47154	O-RING	1	-985999	X X	(12 VOLT - 24 VOLT) (ORDINARE AR96480, R47154, AL32267, R67230, (2) 24M7027, (2) 14H631, (2) 24H1286 E (2) 19H1948)
2	RE23375	TRASMETTITORE	1	-985999	X X	
3	24H1286	RONDELLA	2	-985999	X X	9/32" X 1/2" X 0.030"
4	19H2036	VITE AUTOFILETTANTE	2	-985999	X X	1/4" X 7/8"

# B25

MOTORI (3179DFG03-3179TFG01)

**SENSORE MAGNETICO CONTAGARI - NUEVO MODELLO**  
CDP46215 -UN-03MAY04



**CDP46215**

3 3  
1 1  
7 7  
9 9  
D T

CHIAVE	NO.RICAMBIO	DESCRIZIONE	QTA	NO. SERIE MOTORE	D T	NOTE
1	R47154	O-RING	1	-985999	X X	
2	AR96480	SENSORE	1	-985999	X X	(12 VOLT - 24 VOLT) (ORDINARE CON R47154)
3	AL32267	CAVO ELETTRICO	1	-985999	X X	
4	24M7027	RONDELLA	2	-985999	X X	0.209" X 0.394" X 0.039"
5	14H631	DADO	2	-985999	X X	0.190"
6	R67230	COPERCHIO	1	-985999	X X	
7	24H1286	RONDELLA	2	-985999	X X	9/32" X 1/2" X 1/16"
8	19H1948	VITE AUTOFILETTANTE	2	-985999	X X	1/4" X 3/4"



U

R

O

O

F

P

R

O

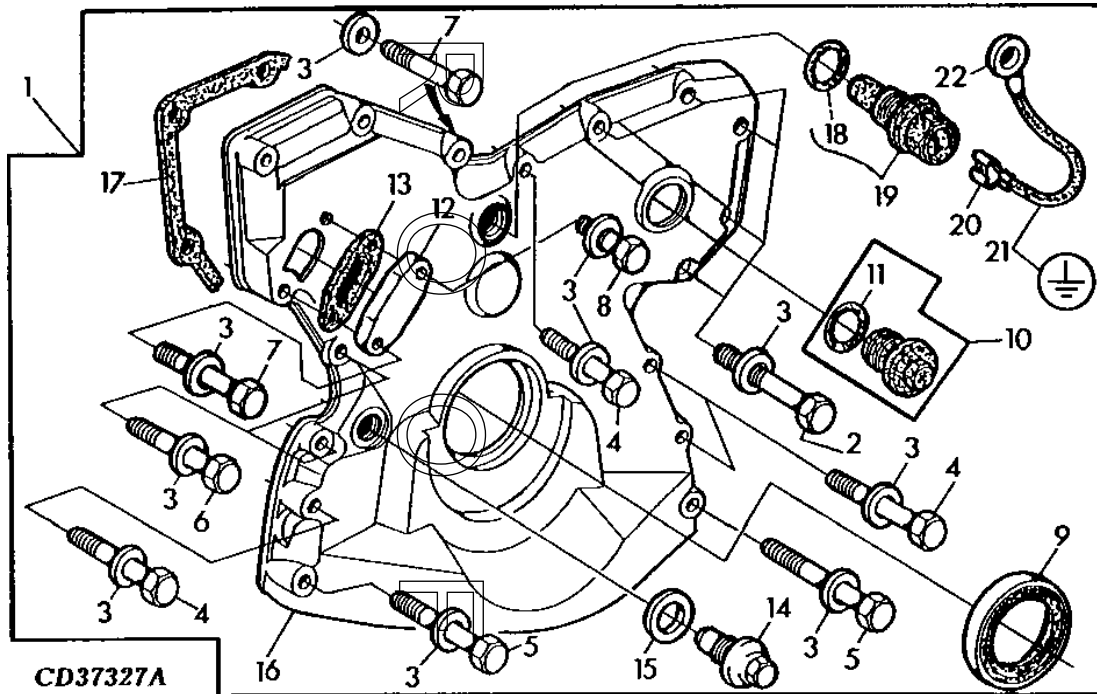
O

F

# C1

MOTORI (3179DFG03-3179TFG01)

COPERCHIO DISTRIBUZIONE, SERIE PEZZI  
CD37327A -UN-20JUL95



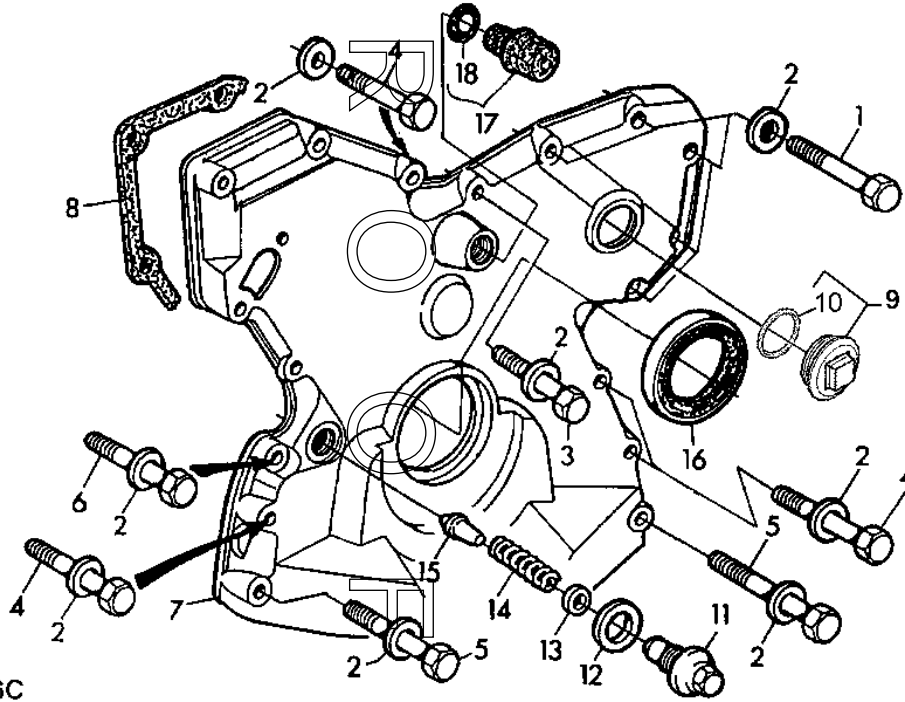
3 3  
1 1  
7 7  
9 9  
D T

CHIAVE	NO. RICAMBIO	DESCRIZIONE	QTA	NO. SERIE MOTORE	D T	NOTE
1	RE51527	SERIE PEZZI	AR	-985999	X X	(SOSTITUISCE RE30685)
2	19H3065	VITE AUTOFILETTANTE	5	-985999	X X	3/8" X 2"
3	24M7106	RONDELLA	16	-985999	X X	10 X 18 X 2.5MM
4	19H2733	VITE AUTOFILETTANTE	4	-985999	X X	3/8" X 2-3/8"
5	19H3031	VITE AUTOFILETTANTE	2	-985999	X X	3/8" X 2-1/2", (SOSTITUISCE 19H268)
6	19H2549	VITE AUTOFILETTANTE	2	-985999	X X	3/8" X 1-7/8"
7	19H1726	VITE AUTOFILETTANTE	2	-985999	X X	3/8" X 2-1/4"
8	19H2284	VITE AUTOFILETTANTE	1	-985999	X X	3/8" X 7/8"
9	AR67942	ANELLO DI TENUTA	1	-985999	X X	
10	RE522656	RACCORDO	1	-985999	X X	M42 X 2, (SOSTITUISCE RE52977)
11	L59904	O-RING	1	-985999	X X	
12	T23260	COPERCHIO	1	-985999	X X	
13	R97352	GUARNIZIONE	1	-985999	X X	
14	R91692	TAPPO	1	-985999	X X	1"-16UNC
15	A4827R	RONDELLA	1	-985999	X X	
16	R114217	COPERCHIO	1	-985999	X X	ALUMINIO
17	R97454	GUARNIZIONE	1	-985999	X X	
18	51M7044	O-RING	1	-985999	X X	
19	RE519770	SENSORE	1	-985999	X X	(12 VOLT - 24 VOLT) (SOSTITUISCE RE38028)
20	R65607	TERMINALE CONNETT. ELETTR.	1	-985999	X X	
21	.....	CAVO DI MASSA	1	-985999	X X	(FABBRICARE DI TY16086)
22	R77491	TERMINALE CONNETT. ELETTR.	1	-985999	X X	
..	TY16086	FILO METALLICO	AR	-985999	X X	LGTH 30.5M

# C2

MOTORI (3179DFG03-3179TFG01)

**COPERCHIO DISTRIBUZIONE PER SENSORE MAGNETICO CONTAGIRI**  
 CD37326C -UN-08SEP03



CD37326C

3 3  
 1 1  
 7 7  
 9 9  
 D T

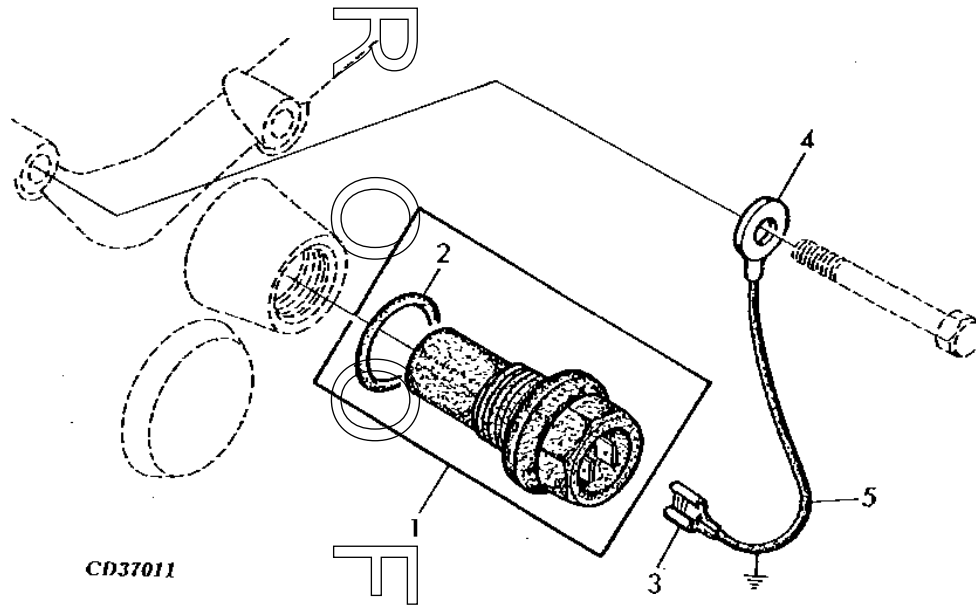
CHIAVE	NO. RICAMBIO	DESCRIZIONE	QTA	NO. SERIE MOTORE	D	T	NOTE
1	R73784	CINGHIA TRAPEZOIDALE	5	986000-	X	X	3/8" X 2"
2	24M7106	RONDELLA	13	986000-	X	X	10 X 18 X 2.5MM
3	19H1726	VITE AUTOFILETTANTE	1	986000-	X	X	3/8" X 2-1/4"
4	19H2733	VITE AUTOFILETTANTE	4	986000-	X	X	3/8" X 2-3/8"
5	19H1733	VITE AUTOFILETTANTE	2	986000-	X	X	3/8" X 2-1/2"
6	19H2549	VITE AUTOFILETTANTE	1	986000-	X	X	3/8" X 1-7/8"
7	R114217	COPERCHIO	1	986000-	X	X	ALUMINIO
8	R97454	GUARNIZIONE	1	986000-	X	X	
9	RE522656	RACCORDO	1	986000-	X	X	M42 X 2, (SOSTITUISCE RE52977)
10	L59904	O-RING	1	986000-	X	X	
11	R91692	TAPPO	1	986000-	X	X	1"-16UNC
12	A4827R	RONDELLA	1	986000-	X	X	
13	24H1290	RONDELLA	AR	986000-	X	X	21/64" X 3/4" X 0.035"
14	T27658	MOLLA	1	986000-	X	X	
15	R83169	VALVOLA	1	986000-	X	X	
16	AR67942	ANELLO DI TENUTA	1	986000-	X	X	
17	RE517370	RACCORDO	NA	986000-	X	X	
18	51M7044	O-RING	NA	986000-	X	X	



# C3

MOTORI (3179DFG03-3179TFG01)

**SENSORE MAGNETICO CONTAGARI**  
CD37011 -UN-01JAN94



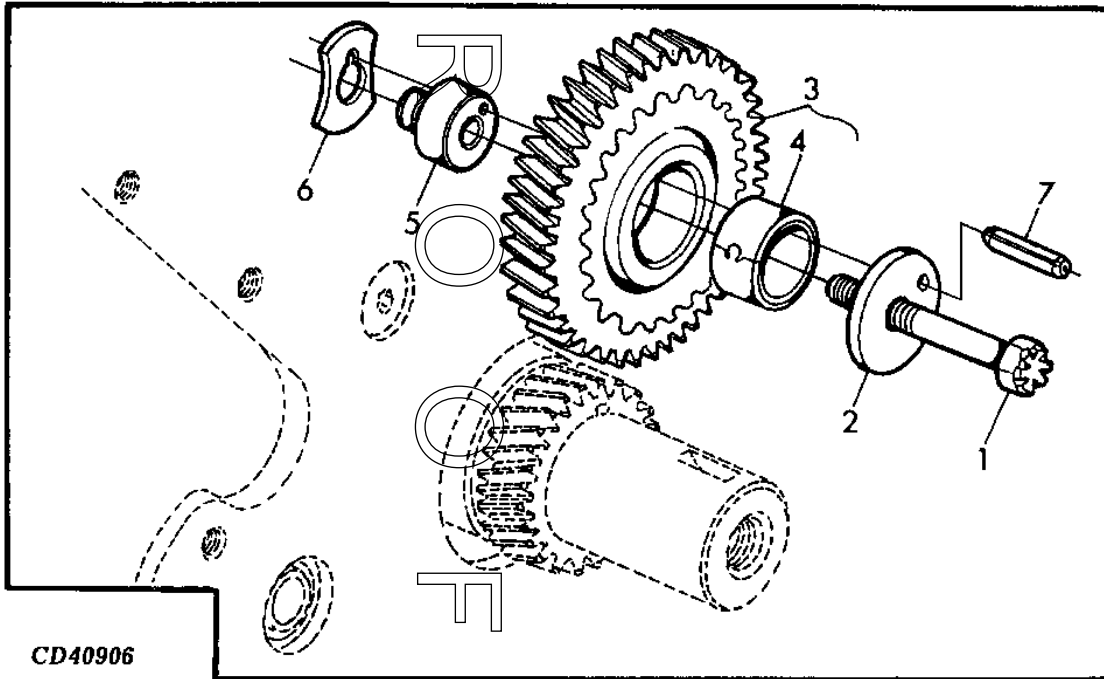
CD37011

CHIAVE	NO. RICAMBIO	DESCRIZIONE	QTA	NO. SERIE MOTORE	3 1 7 9 D	3 1 7 9 T	NOTE
1	RE519770	SENSORE	1	986000-	X	X	(12 VOLT - 24 VOLT) (SOSTITUISCE RE38028)
2	51M7044	O-RING	1	986000-	X	X	
3	R65607	TERMINALE CONNETT. ELETTR.	1	986000-	X	X	
4	R77491	TERMINALE CONNETT. ELETTR.	1	986000-	X	X	
5	.....	CAVO DI MASSA	1	986000-	X	X	(FABBRICARE DI TY16086)
..	TY16086	FILO METALLICO	AR	986000-	X	X	LGTH 30.5M

# C4

MOTORI (3179DFG03-3179TFG01)

INGRANAGGIO DISTRIBUZIONE, SUPERIORE  
CD40906 -UN-08NOV96



CHIAVE	NO.RICAMBIO	DESCRIZIONE	QTA	NO. SERIE MOTORE	3 3 1 1 7 7 9 9 D T	NOTE
1	T26327	VITE	1	-868856	X X	
2	T26326	RONDELLA DI SPINTA	1	-868856	X X	(ORDINARE R101225, R101227 E R109863)
3	AR91660	INGRANAGGIO	1	-868856	X X	(MARCATO R70182) Z = 55
4	T20034	BOCCOLA	1	-868856	X X	
5	R89824	ALBERO	1	-868856	X X	(ORDINARE R101225, R101227 E R109863)
6	T26324	RONDELLA DI SPINTA	1	-868856	X X	(ORDINARE R101225, R101227 E R109863)
7	34H283	SPINA ELASTICA	1	-868856	X X	3/16" X 1-1/8"

R

O

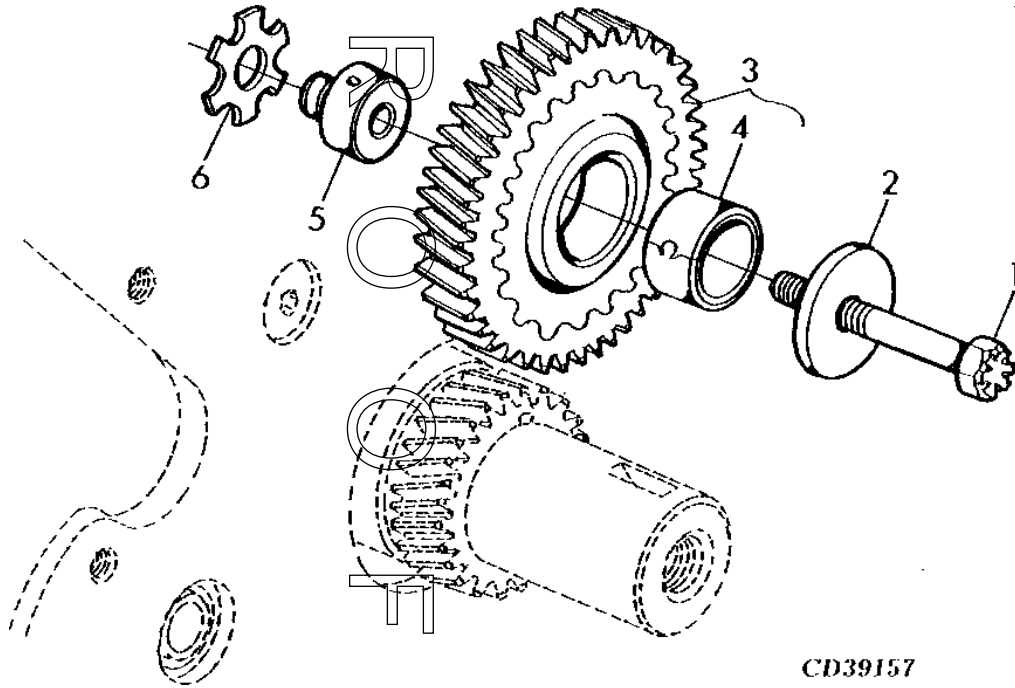
O

R

# C5

MOTORI (3179DFG03-3179TFG01)

**INGRANAGGIO DISTRIBUZIONE, SUPERIORE**  
 CD39157 -UN-01JAN94



**CD39157**

3 3  
 1 1  
 7 7  
 9 9  
 D T

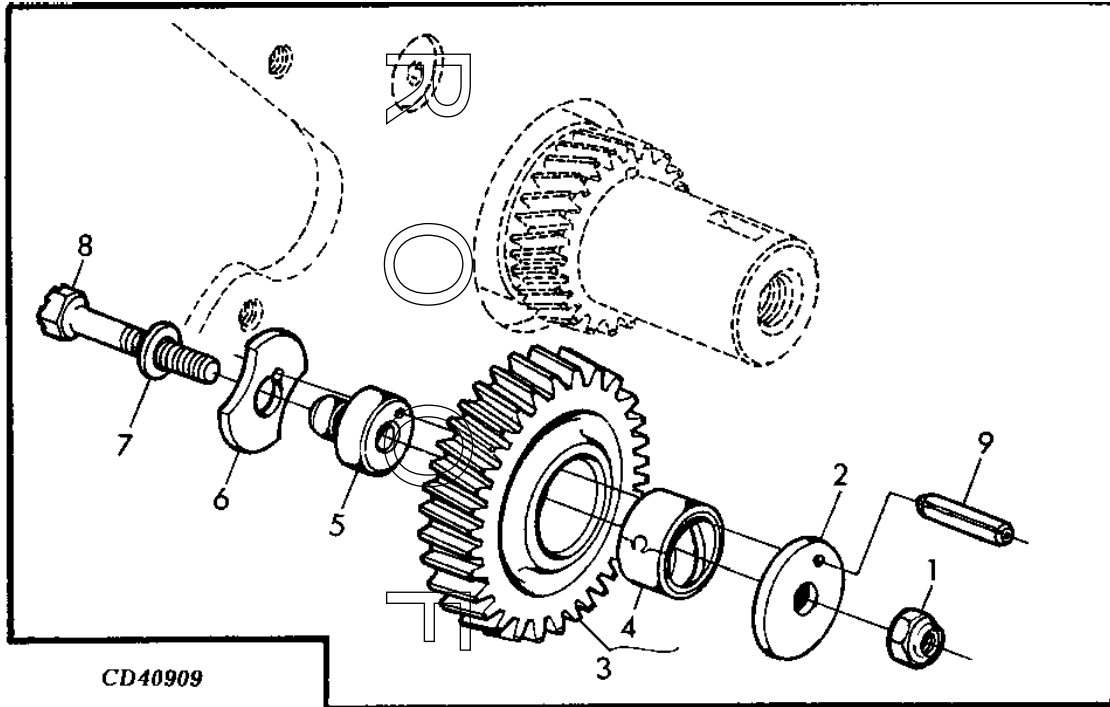
CHIAVE	NO.RICAMBIO	DESCRIZIONE	QTA	NO. SERIE MOTORE	D T	NOTE
1	T26327	VITE	1	868857-	X X	
2	R101227	RONDELLA DI SPINTA	1	868857-	X X	14.7MM X 58MM
3	AR91660	INGRANAGGIO	1	868857-	X X	(MARCATO R70182) Z = 55
4	T20034	BOCCOLA	1	868857-	X X	
5	R109863	ALBERO	1	868857-	X X	OD 44.5MM
6	R101225	RONDELLA DI SPINTA	1	868857-	X X	22MM X 60MM



# C6

MOTORI (3179DFG03-3179TFG01)

INGRANAGGIO DISTRIBUZIONE, INFERIORE  
CD40909 -UN-23JUN97



CD40909

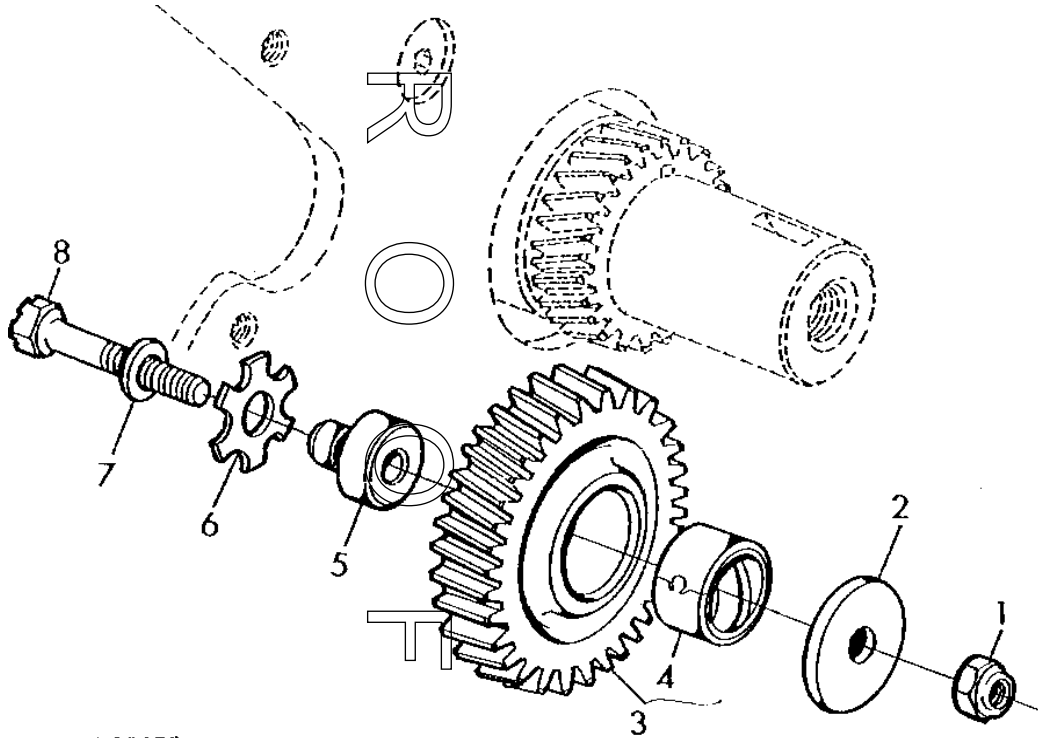
3 3  
1 1  
7 7  
9 9  
D T

CHIAVE	NO. RICAMBIO	DESCRIZIONE	QTA	NO. SERIE MOTORE	D	T	NOTE
1	14H865	DADO	1	-868856	X	X	1/2"-20UNF
2	T26326	RONDELLA DI SPINTA	1	-868856	X	X	(ORDINARE R101225, R101227 E R109863)
3	AT24252	INGRANAGGIO	1	-868856	X	X	(MARCATO R70182) Z = 45
4	T26321	BOCCOLA	1	-868856	X	X	
5	R89824	ALBERO	1	-868856	X	X	(ORDINARE R101225, R101227 E R109863)
6	T26324	RONDELLA DI SPINTA	1	-868856	X	X	(ORDINARE R101225, R101227 E R109863)
7	R100105	RONDELLA	1	-868856	X	X	13.5MM X 30MM
8	19H3011	VITE AUTOFILETTANTE	1	-868856	X	X	1/2" X 2-1/8"
9	34H283	SPINA ELASTICA	1	-868856	X	X	3/16" X 1-1/8"

# C7

MOTORI (3179DFG03-3179TFG01)

**INGRANAGGIO DISTRIBUZIONE, INFERIORE**  
 CD39158 -UN-01JAN94



**CD39158**

3 3  
 1 1  
 7 7  
 9 9  
 D T

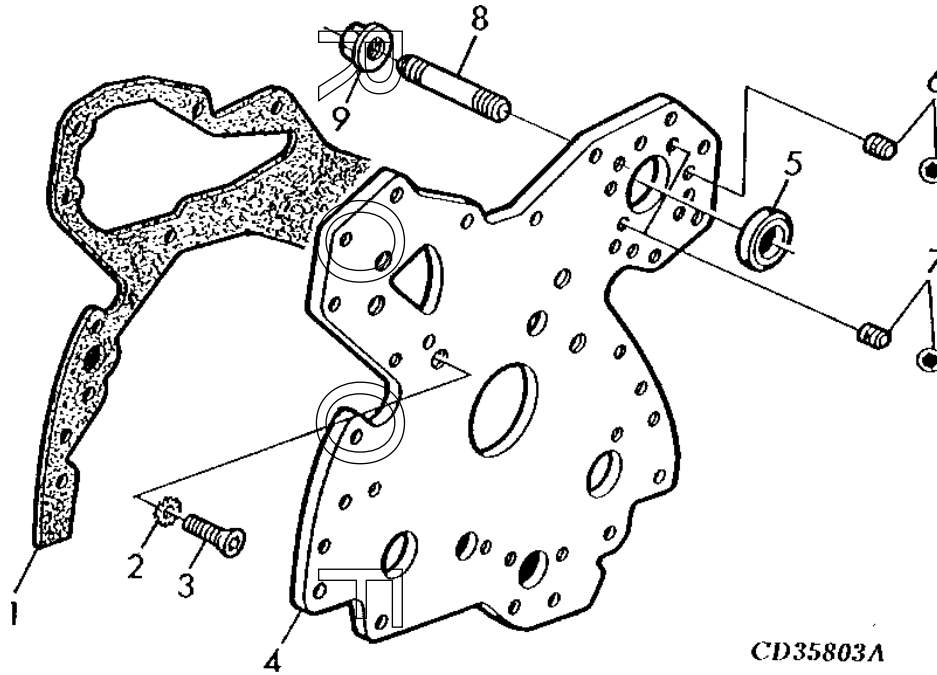
CHIAVE	NO.RICAMBIO	DESCRIZIONE	QTA	NO. SERIE MOTORE	D T	NOTE
1	14H865	DADO	1	868857-	X X	1/2"-20UNF
2	R101227	RONDELLA DI SPINTA	1	868857-	X X	14.7MM X 58MM
3	AT24252	INGRANAGGIO	1	868857-	X X	(MARCATO T26322) Z = 45
4	T26321	BOCCOLA	1	868857-	X X	
5	R109863	ALBERO	1	868857-	X X	OD 44.5MM
6	R101225	RONDELLA DI SPINTA	1	868857-	X X	22MM X 60MM
7	R100105	RONDELLA	1	868857-	X X	13.5MM X 30MM
8	19H3011	VITE AUTOFILETTANTE	1	868857-	X X	1/2" X 2-1/8"



# C8

MOTORI (3179DFG03-3179TFG01)

**PIASTRA ANTERIORE**  
CD35803A -UN-01JAN94



CD35803A

3 3  
1 1  
7 7  
9 9  
D T

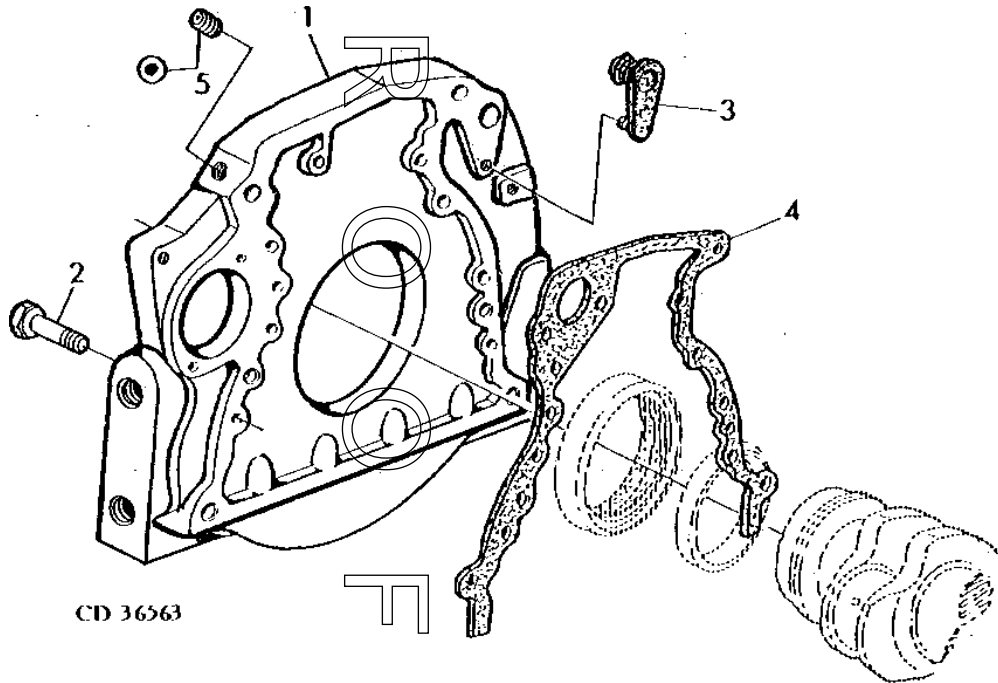
CHIAVE	NO. RICAMBIO	DESCRIZIONE	QTA	NO. SERIE MOTORE	NOTE
1	R131794	GUARNIZIONE	1		X X (SOSTITUISCE R90648)
2	12H324	RONDELLA	5		X X 3/8"
3	T20166	VITE	5		X X 3/8" X 5/8"
4	R79863	PIASTRA	1		X X (ORDINARE CON (8) AT21191 E (2) AT22919) (SOSTITUISCE RE16149)
5	R79854	RONDELLA	AR		X X OD X ID = 50MM X 46MM
6	AT21191	VITE DI FERMO	8		X X 5/16" X 0.380"
7	AT22919	VITE DI FERMO	2		X X 3/8" X 0.380"
8	T23442	PRIGIONIERO	3		X X LGTH 36.6MM X 5/16"-24NS X 5/16"-18UNC
9	0021470	DADO	3		X X 5/16"-18UNC



# C9

MOTORI (3179DFG03-3179TFG01)

**CARASSA VOLANO**  
CD36563 -UN-01JAN94



CD 36563

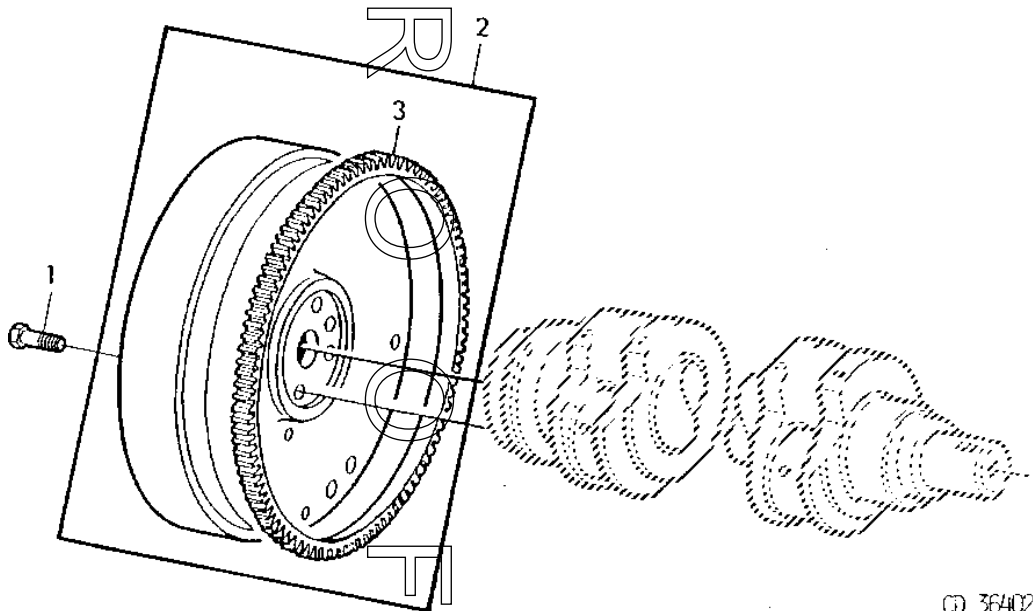
CHIAVE	NO. RICAMBIO	DESCRIZIONE	QTA	NO. SERIE MOTORE	3 1 7 9 D	3 1 7 9 T	NOTE
1	R91843	CARASSA	1		X	X	
2	19H3219	VITE AUTOFILETTANTE	8		X	X	3/8" X 1-3/8"
3	R131765	TAPPO	1		X	X	(SOSTITUISCE R83555)
4	R97351	GUARNIZIONE	1		X	X	
5	15H638	TAPPO FILETTATO	1		X	X	1/8"-27NPTF



# C10

MOTORI (3179DFG03-3179TFG01)

**VOLANO**  
CD36402 -UN-01JAN94



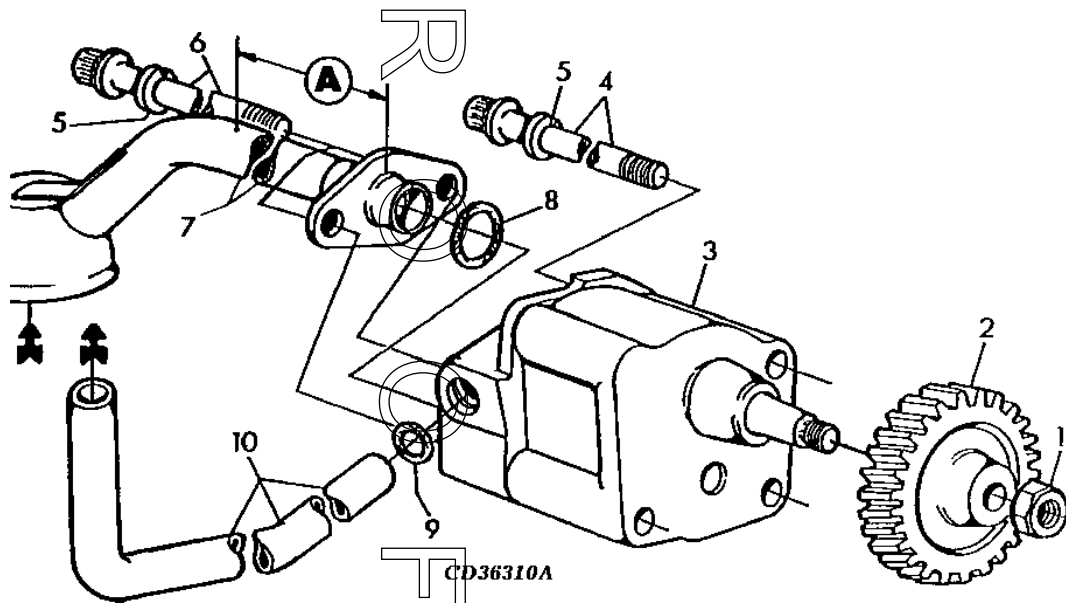
CD 36402

CHIAVE	NO. RICAMBIO	DESCRIZIONE	QTA	NO. SERIE MOTORE	3 3 1 1 7 7 9 9 D T	NOTE
1	19H2898	VITE AUTOFILETTANTE	4		X X	1/2" X 1-1/4"
2	RE31275	VOLANO	1		X X	
3	R114282	CORONA DENTATA INTERNA	1		X X	Z = 142, (SOSTITUISCE T20088)

# C11

MOTORI (3179DFG03-3179TFG01)

POMPA DELL'OLIO  
CD36310A -UN-17AUG95



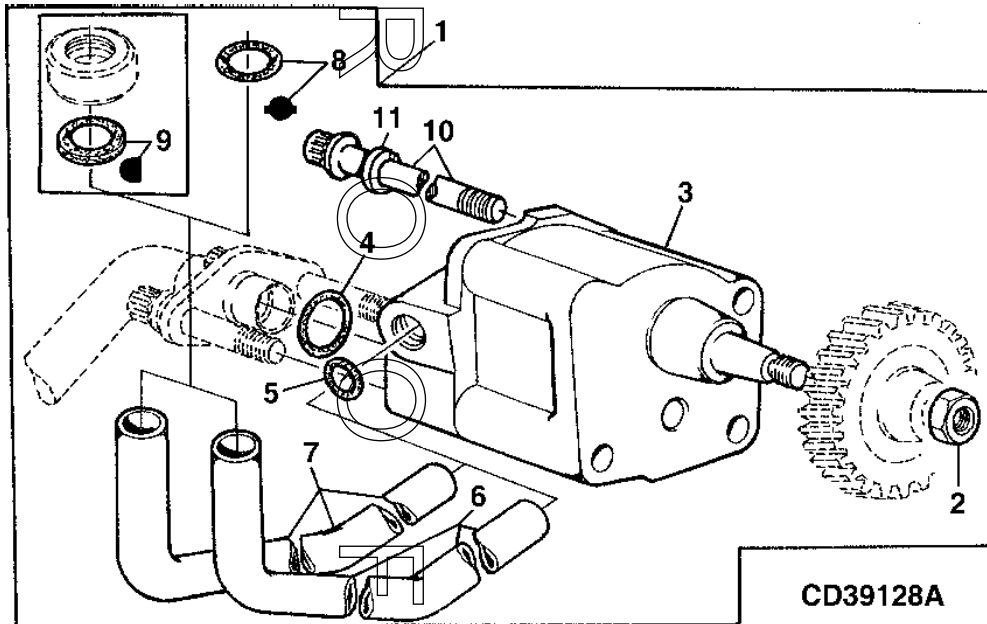
CHIAVE	NO. RICAMBIO	DESCRIZIONE	QTA	NO. SERIE MOTORE	D T	NOTE
					3 3 1 1 7 7 9 9	
1	14H826	DADO	1		X X	1/2"-13UNC
2	T20298	INGRANAGGIO	1		X X	Z=33
3	.....	POMPA DELL'OLIO	1		X X	(MARCATO R54615 O RE515223) (ORDINARE RE52020)
4	R125586 R516728	VITE AUTOFILETTANTE VITE AUTOFILETTANTE	1 1		X X X X	3/8"-16UNC, LGTH= 73MM, UP, (PER R54615) 3/8"-16UNC, LGTH= 58MM, UP, (PER RE515323)
5	12H304	RONDELLA FRENO	3		X X	3/8"
6	R59409	VITE AUTOFILETTANTE	2		X X	LGTH= 102MM, LOW
7	RE31281	ASPIRAZIONE, POMPA D'OLIO	1		X X	A = 110MM
8	R61871	O-RING	1		X X	25 X 3.5 MM
9	R74354	O-RING	1		X X	15.5 X 1.7 MM
10	R115280	TUBO DELL'OLIO	1		X X	



# C12

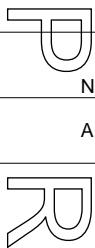
MOTORI (3179DFG03-3179TFG01)

**POMPA DELL'OLIO, SERIE PEZZI**  
CD39128A -UN-21MAR03



**CD39128A**

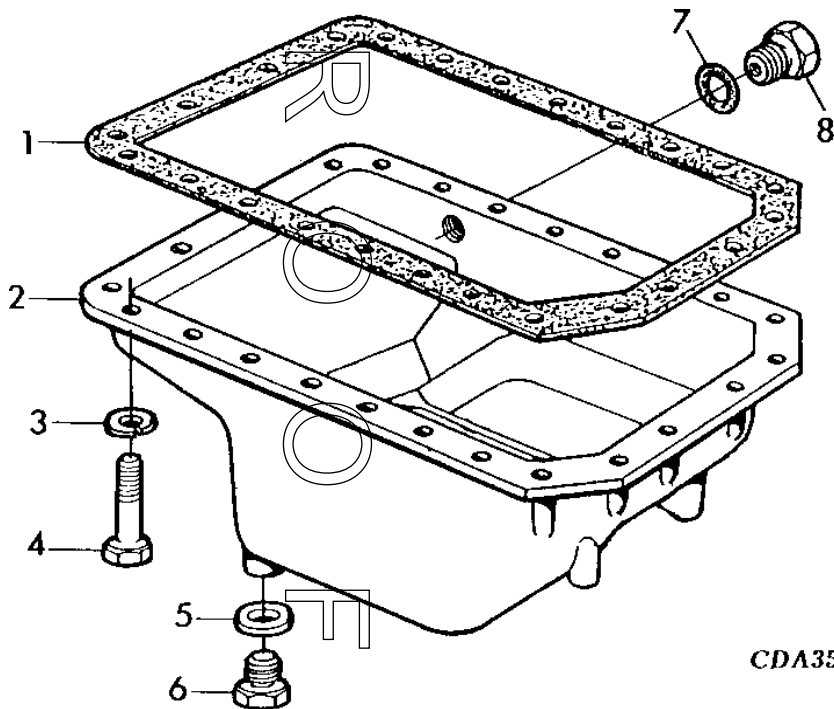
CHIAVE	NO. RICAMBIO	DESCRIZIONE	QTA	NO. SERIE MOTORE	3 1 7 9 D	NOTE
1	RE52020	SERIE PEZZI	1		X X	
2	14H826	DADO	1		X X	1/2"-13UNC
3	.....	POMPA DELL'OLIO	1		X X	(ORDINARE RE52020)
4	R61871	O-RING	1		X X	25 X 3.5 MM
5	R74354	O-RING	1		X X	15.5 X 1.7 MM
6	R113752	TUBO DELL'OLIO	NA		X X	CON MARCATURA COLORE
7	R115280	TUBO DELL'OLIO	1		X X	APPL
8	R97185	O-RING	AR		X X	15.5 X 3.5 MM
9	R75892	O-RING	1		X X	21.7 X 4 MM
10	R125586	VITE AUTOFILETTANTE	1		X X	3/8"-16UNC, LGTH= 73MM
11	12H304	RONDELLA FRENO	1		X X	3/8"



# C13

MOTORI (3179DFG03-3179TFG01)

**COPPA DELL'OLIO**  
CDA35006 -UN-20JUL95



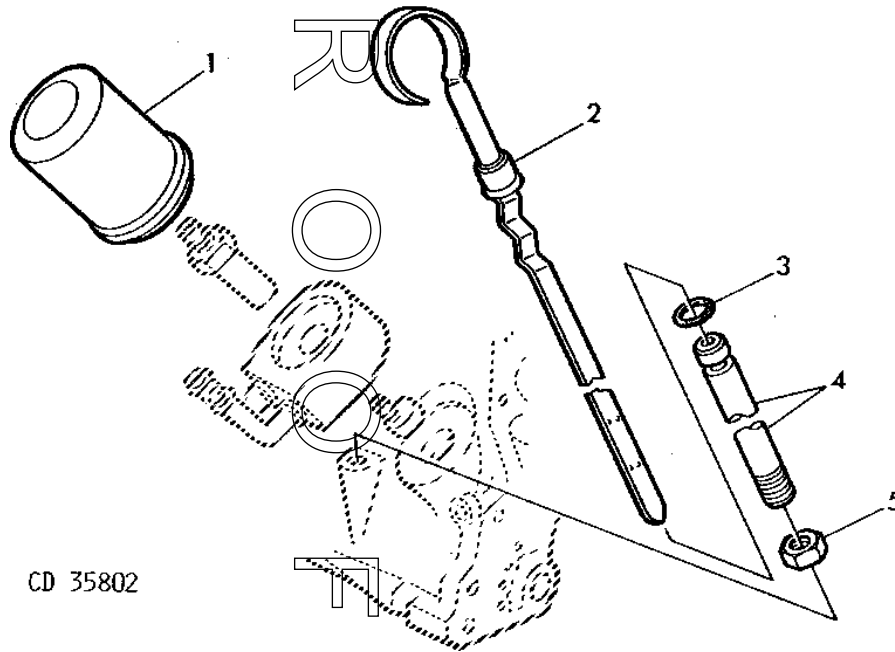
CDA35006

CHIAVE	NO. RICAMBIO	DESCRIZIONE	QTA	NO. SERIE MOTORE	3 1 7 9 D T	NOTE
1	R97341	GUARNIZIONE	1		X X	
2	R91844	COPPA DELL'OLIO	1		X X	(MARCATO R91844) (O ORDINARE R91851)
	R91851	COPPA DELL'OLIO	AR		X X	(MARCATO R91851) (ORDINARE CON R47151 E R27474)
3	24M7106	RONDELLA	24		X X	10 X 18 X 2.5MM
4	19H3483	VITE AUTOFILETTANTE	24		X X	3/8" X 1-1/8"
5	R120247	ANELLO	1		X X	RAME
6	M1746T	TAPPO SCARICO	1		X X	7/8"-14UNF
7	R47151	O-RING	AR		X X	(PER R91851)
8	R27474	TAPPO SCARICO	AR		X X	(PER R91851)

# C14

MOTORI (3179DFG03-3179TFG01)

FILTRO OLIO / ASTINA DI LIVELLO  
CD35802 -UN-01JAN94



CD 35802

CHIAVE	NO. RICAMBIO	DESCRIZIONE	QTA	NO. SERIE MOTORE	3 1 7 9 D	3 1 7 9 T	NOTE
1	T19044	FILTRO OLIO	1		X	X	
2	AT21535	ASTINA DI LIVELLO	1		X	X	LGTH 270MM
3	R10093	O-RING	1		X	X	
4	R61352	TUBO, ASTA LIVELLO OLIO	1		X	X	LGTH 100MM
	R55301	TUBO, ASTA LIVELLO OLIO	1		X	X	(A) LGTH 127MM
5	14H826	DADO	1		X	X	1/2"-13UNC

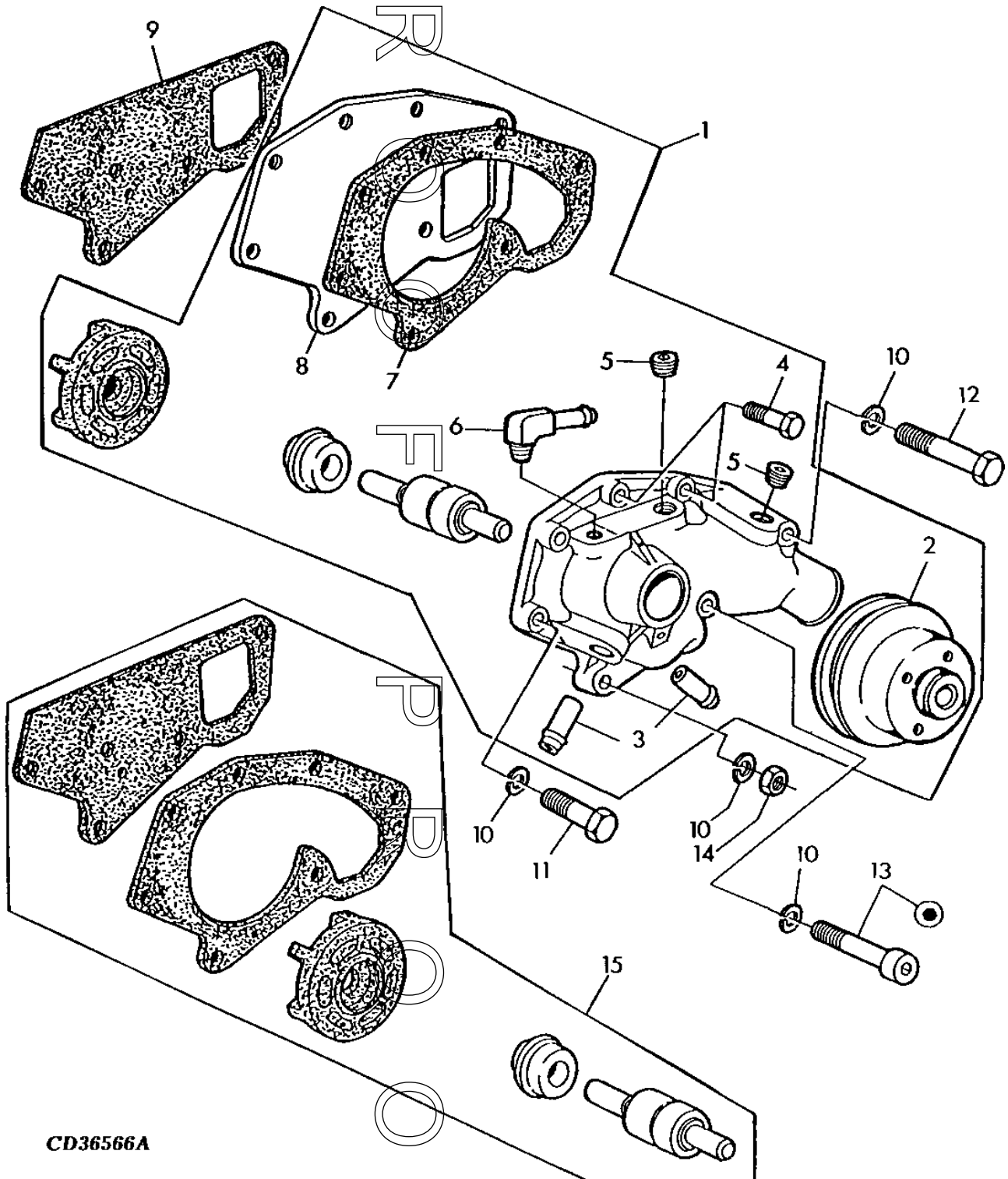
(A) GUIDA CON SERIE PEZZI MONOBLOCCO RE65358 OPPURE RE70898 OPURRE RE70900 MONOBLOCCO PREASSEMBLATO



# C15

MOTORI (3179DFG03-3179TFG01)

POMPA ACQUA  
CD36566A -UN-20JUL95



CD36566A



# C16

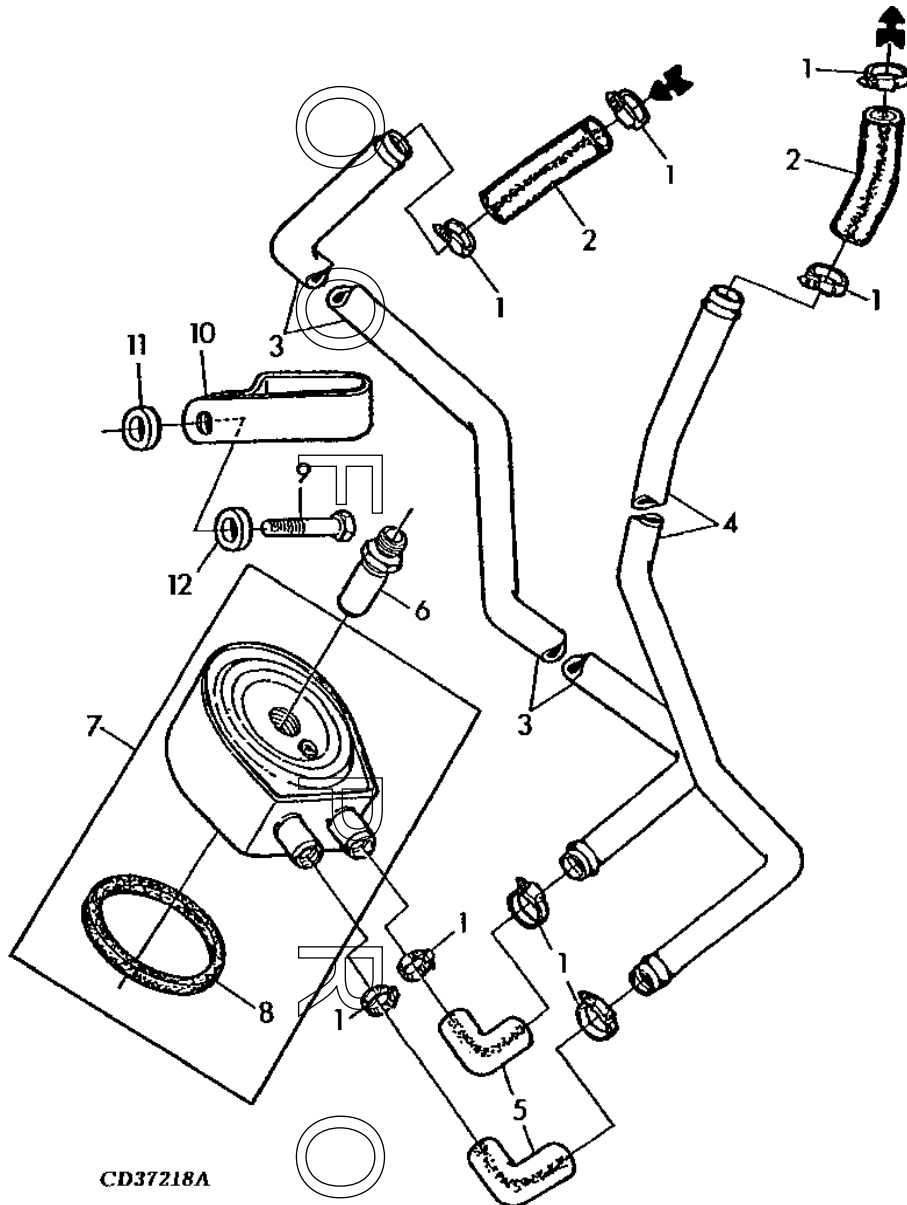
MOTORI (3179DFG03-3179TFG01)

CHIAVE	NO.RICAMBIO	DESCRIZIONE	QTA	NO. SERIE MOTORE	3 3 1 1 7 7 9 9		NOTE
					D	T	
1	RE31282	POMPA DELL'ACQUA	1		X	X	(MARCATO R91724)
2	T23628	PULEGGIA	1		X	X	
3	R48993	TUBO	2		X	X	OD 16MM
4	19H2545	VITE AUTOFILETTANTE	2		X	X	3/8" X 1-3/8"
5	15H624	TAPPO FILETTATO	2		X	X	1/2"
6	R91848	RACCORDO A GOMITO	1		X	X	
7	R97455	GUARNIZIONE	1		X	X	
8	R102901	COPERCHIO	1		X	X	TK 6MM, (SOSTITUISCE T20270, QUESTO IMPIEGO) TK 7MM
9	T20243	GUARNIZIONE	1		X	X	
10	12H304	RONDELLA FRENO	4		X	X	3/8"
11	19H1801	VITE AUTOFILETTANTE	1		X	X	3/8" X 2"
12	19H1912	VITE AUTOFILETTANTE	1		X	X	3/8" X 3-1/2"
13	19H3413	VITE	1		X	X	3/8" X 3-1/4"
14	14H774	DADO	1		X	X	3/8"-24UNF, (PER R84984 O R82674)
15	14H1076	DADO	1		X	X	3/8"-16UNC, (PER T25701 O R108588)
	RE62658	SERIE PEZZI	AR		X	X	(SOSTITUISCE AR101549 E RE11345)

# C17

MOTORI (3179DFG03-3179TFG01)

RADIATORE DELL'OLIO, 6 PIASTRE  
CD37218A -UN-17AUG95



CD37218A



# C18

MOTORI (3179DFG03-3179TFG01)

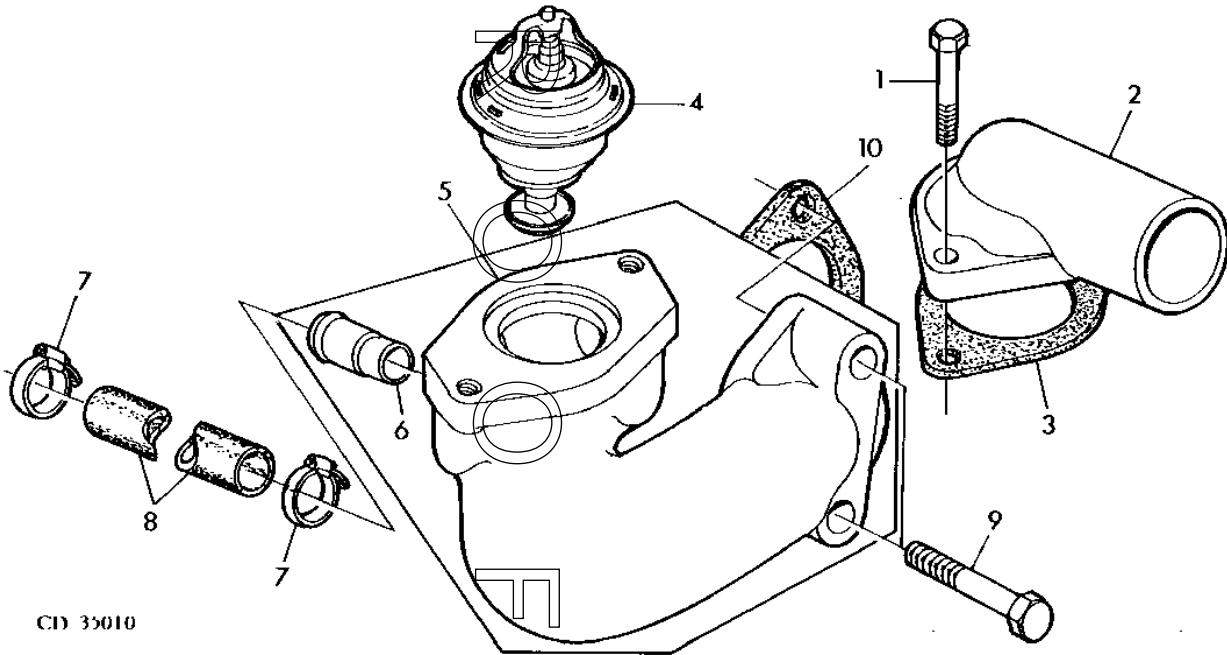
CHIAVE	NO. RICAMBIO	DESCRIZIONE	QTA	NO. SERIE	D T	NOTE
					3 3 1 1 7 7 9 9	
1	TY22465	FASCETTA TUBAZIONE	8		X X	(SOSTITUISCE AL37489)
2	R83063	TUBO FLESSIBILE	2		X X	LGTH= 2370, TAGLIARE SU MISURE
3	R99259	TUBAZIONE	1		X X	OD 16MM, LOW
4	R99258	TUBAZIONE	1		X X	OD 16MM, UP
5	R99254	TUBO FLESSIBILE	2		X X	
6	R99252	RACCORDO FILETTATTO	1		X X	13/16"-16UN X LGHT 62MM, USARE CON RADIATORE DELL'OLIO SPESSORE 47MM
7	R125507	RACCORDO FILETTATTO	1		X X	13/16" X LGTH 54MM, (PER RE61767)
	.....	RADIATORE DELL'OLIO	1		X X	SPESSORE 47MM, (ORDINARE RE61767 E R125507)
8	RE61767	RADIATORE DELL'OLIO	1		X X	SPESSORE 39MM
	R70956	RONDELLA	1		X X	USARE CON RADIATORE DELL'OLIO SPESSORE 47MM
9	R125508	GUARNIZIONE DI TENUTA	1		X X	(PER RE61767)
	19H1726	VITE AUTOFILETTANTE	1		X X	3/8" X 2-1/4"
10	R53524	FASCETTA METALLICA	1		X X	
11	R99257	RONDELLA	1		X X	10 X 20 X 5MM
12	24M7106	RONDELLA	1		X X	10 X 18 X 2.5MM



# C19

MOTORI (3179DFG03-3179TFG01)

TERMOSTATO / SEDE TERMOSTATO / COPERCHIO TERMOSTATO  
 CD35010 -UN-19NOV96



CD 35010

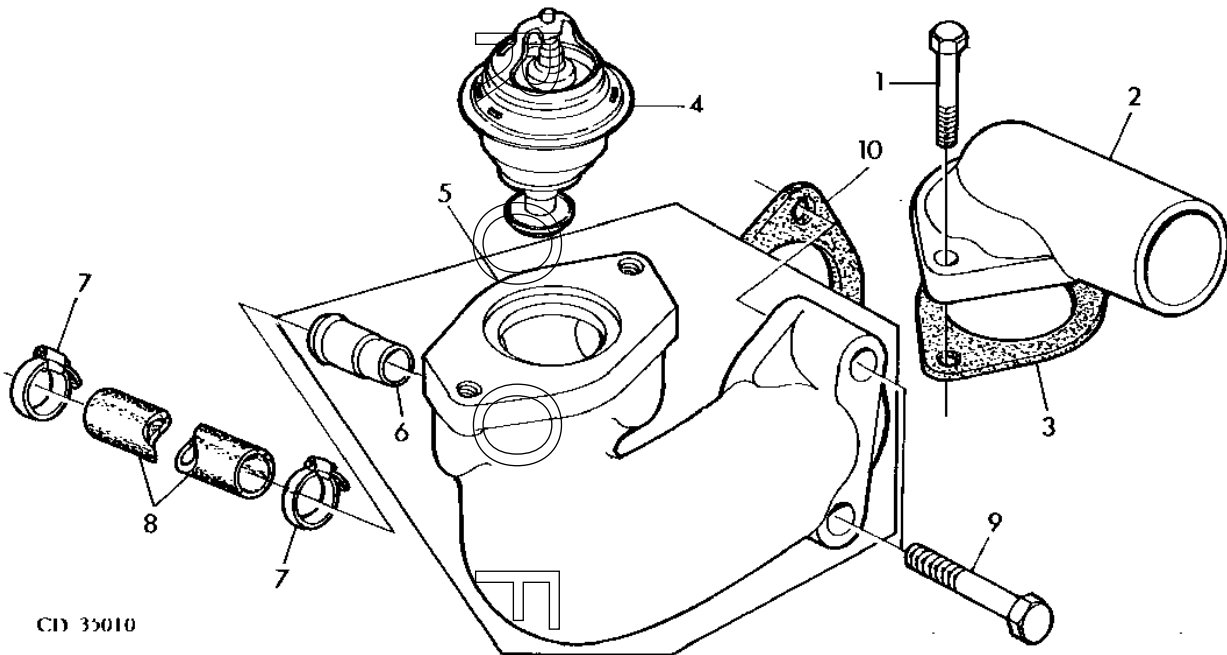
CHIAVE	NO.RICAMBIO	DESCRIZIONE	QTA	NO. SERIE MOTORE	3 3 1 1 7 7 9 9 D T	NOTE
1	19H3239	VITE AUTOFILETTANTE	2		X	3/8" X 1-1/4"
2	T23620	COPERCHIO	1		X	
3	T20215	GUARNIZIONE	1		X	
4	AR61538	TERMOSTATO	1		X	82°C
5	RE31280	CARCASSA	1		X	(MARCATO R91849)
6	R34985	TUBAZIONE	1		X	OD 19MM
7	AL37451	FASCETTA METALLICA	2		X	
8	.....	TUBO FLESSIBILE	1		X	(FABBRICARE DI R104536)
9	19H1726	VITE AUTOFILETTANTE	2		X	3/8" X 2-1/4"
10	T20219	GUARNIZIONE	1		X	
..	R104536	TUBO FLESSIBILE	1		X	(SOSTITUISCE R83064) ID X LGTH = 19MM X 2000MM



# C20

MOTORI (3179DFG03-3179TFG01)

TERMOSTATO / SEDE TERMOSTATO / COPERCHIO TERMOSTATO  
 CD35010 -UN-19NOV96



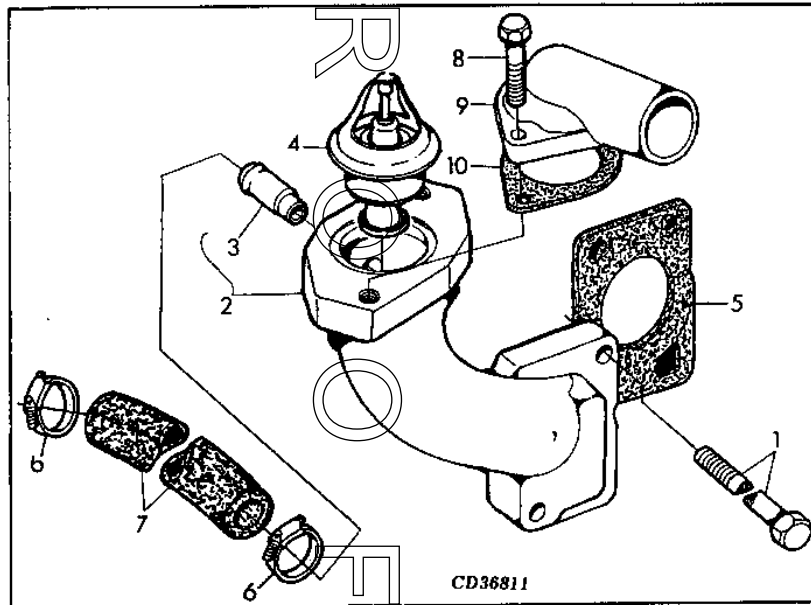
CD 35010

CHIAVE	NO.RICAMBIO	DESCRIZIONE	QTA	NO. SERIE MOTORE	3 1 7 9 D T	NOTE
1	19H3239	VITE AUTOFILETTANTE	2	-998063	X	3/8" X 1-1/4"
2	T23620	COPERCHIO	1	-998063	X	
3	T20215	GUARNIZIONE	1	-998063	X	
4	AR61538	TERMOSTATO	1	-998063	X	82°C
5	RE31280	CARCASSA	1	-998063	X	(MARCATO R91849)
6	R34985	TUBAZIONE	1	-998063	X	OD 19MM
7	AL37451	FASCETTA METALLICA	2	-998063	X	
8	.....	TUBO FLESSIBILE	1	-998063	X	(FABBRICARE DI R104536)
9	19H1726	VITE AUTOFILETTANTE	2	-998063	X	3/8" X 2-1/4"
10	T20219	GUARNIZIONE	1	-998063	X	
..	R104536	TUBO FLESSIBILE	1	-998063	X	(SOSTITUISCE R83064) ID X LGTH = 19MM X 2000MM

# C21

MOTORI (3179DFG03-3179TFG01)

TERMOSTATO / SEDE TERMOSTATO / COPERCHIO TERMOSTATO  
 CD36811 -UN-16DEC97

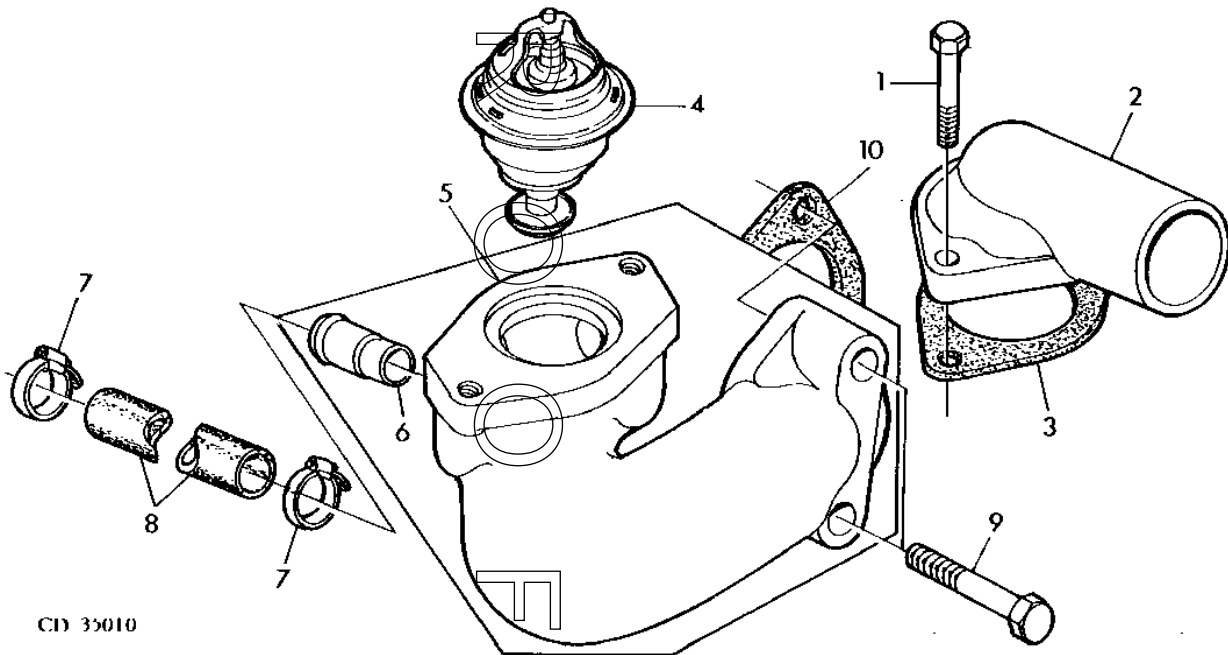


CHIAVE	NO.RICAMBIO	DESCRIZIONE	QTA	NO. SERIE MOTORE	3 3 1 1 7 7 9 9 D T	NOTE
1	19H3483	VITE AUTOFILETTANTE	1	998064-998507	X	3/8" X 1-1/8" UP, (SOSTITUISCE 19H3483)
	19H3031	VITE AUTOFILETTANTE	1	998064-998507	X	3/8 X 2-1/2" LOW
2	RE67043	CARCASSA	1	998064-998507	X	(MARCATO R131421)
3	R34985	TUBAZIONE	1	998064-998507	X	OD 19MM
4	AR61538	TERMOSTATO	1	998064-998507	X	82°C
5	R502814	GUARNIZIONE	1	998064-998507	X	
6	AL37451	FASCETTA METALLICA	2	998064-998507	X	
7	.....	TUBO FLESSIBILE	1	998064-998507	X	(FABBRICARE DI R104536)
8	19H3239	VITE AUTOFILETTANTE	2	998064-998507	X	3/8" X 1-1/4"
9	T23620	COPERCHIO	1	998064-998507	X	
10	T20215	GUARNIZIONE	1	998064-998507	X	
..	R104536	TUBO FLESSIBILE	AR	998064-998507	X	(SOSTITUISCE R83064) ID X LGTH = 19MM X 2000MM

# C22

MOTORI (3179DFG03-3179TFG01)

TERMOSTATO / SEDE TERMOSTATO / COPERCHIO TERMOSTATO  
CD35010 -UN-19NOV96



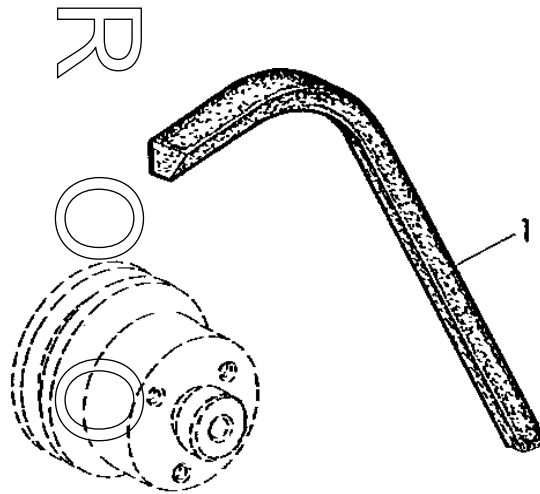
CD 35010

CHIAVE	NO.RICAMBIO	DESCRIZIONE	QTA	NO. SERIE MOTORE	3 3 1 1 7 7 9 9 D T	NOTE
1	19H3239	VITE AUTOFILETTANTE	2	998508-	X	3/8" X 1-1/4"
2	T23620	COPERCHIO	1	998508-	X	
3	T20215	GUARNIZIONE	1	998508-	X	
4	AR61538	TERMOSTATO	1	998508-	X	82°C
5	RE31280	CARCASSA	1	998508-	X	(MARCATO R91849)
6	R34985	TUBAZIONE	1	998508-	X	OD 19MM
7	AT18904	FASCETTA METALLICA	2	998508-	X	
8	.....	TUBO FLESSIBILE	1	998508-	X	(FABBRICARE DI R104536)
9	19H1726	VITE AUTOFILETTANTE	2	998508-	X	3/8" X 2-1/4"
10	T20219	GUARNIZIONE	1	998508-	X	
..	R104536	TUBO FLESSIBILE	AR	998508-	X	(SOSTITUISCE R83064) ID X LGTH = 19MM X 2000MM

# C23

MOTORI (3179DFG03-3179TFG01)

**CINGHIA VENTILATORE**  
CD35109 -UN-01JAN94



CD 35109

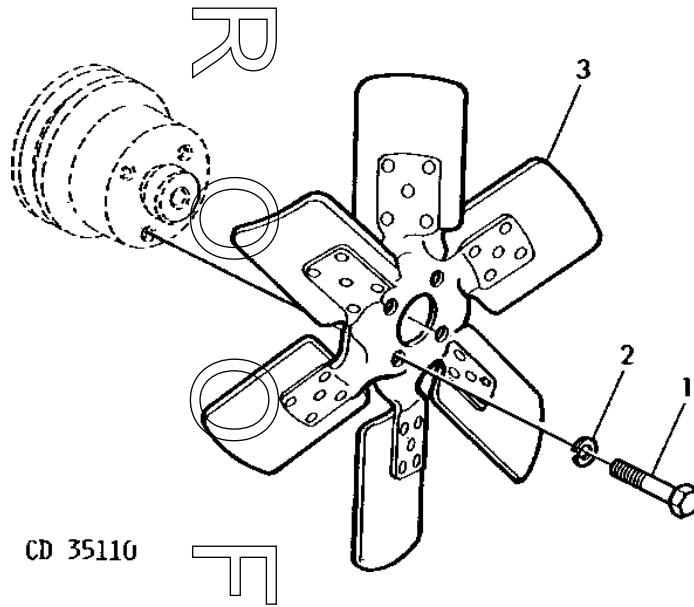
CHIAVE	NO. RICAMBIO	DESCRIZIONE	QTA	NO. SERIE	3 3 1 1 7 7 9 9 D T	NOTE
1	T23526	CINGHIA TRAPEZOIDALE	1		X X	11/16" X 1257MM



# C24

MOTORI (3179DFG03-3179TFG01)

VENTILATORE  
CD35110 -UN-01JAN94

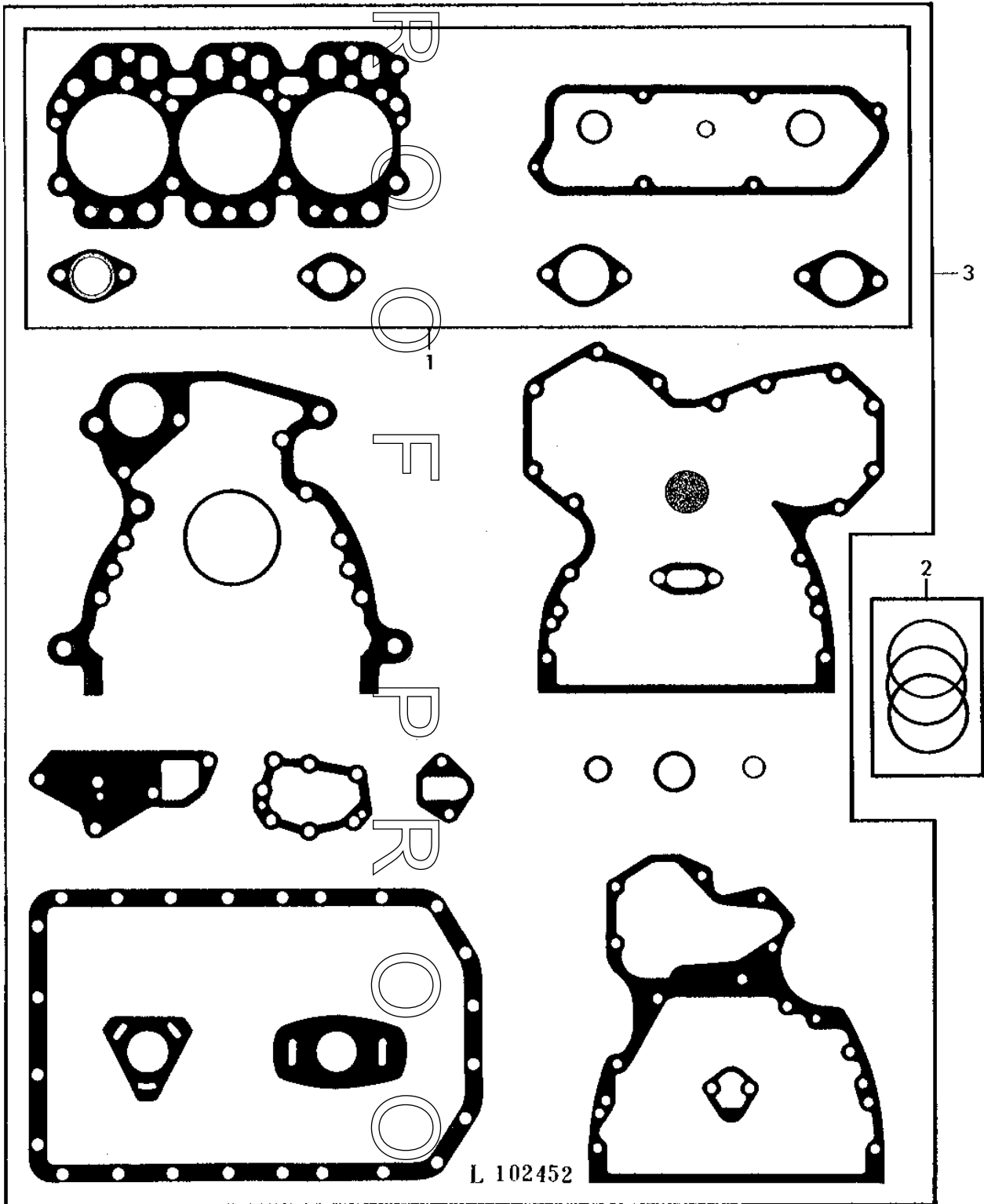


CHIAVE	NO. RICAMBIO	DESCRIZIONE	QTA	NO. SERIE MOTORE	D T	NOTE
1	19H2127	VITE AUTOFILETTANTE	4	3 3	X X	5/16" X 7/8"
2	12H303	RONDELLA FRENO	4	1 1	X X	5/16"
3	RE31278	VENTOLA	1	7 7	X X	OD 360MM

# D1

MOTORI (3179DFG03-3179TFG01)

SERIE GUARNIZIONI MOTORE  
L102452 -UN-01JAN94



# D2

MOTORI (3179DFG03-3179TFG01)

CHIAVE	NO.RICAMBIO	DESCRIZIONE	QTA	NO. SERIE MOTORE	D T	NOTE
					3 3 1 1 7 7 9 9	
1	RE527282	CORREDO GUARNIZIONI	AR		X X	(A) (SOSTITUISCE RE37489)
2	AR65507	SERIE ANELLI O-R	3		X X	
3	RE527026	CORREDO GUARNIZIONI	AR		X X	(B) (ORDINARE CON (3) AR65507) (SOSTITUISCE RE37492 E RE527026)

(A) RODAGGIO DELLE VALVOLE

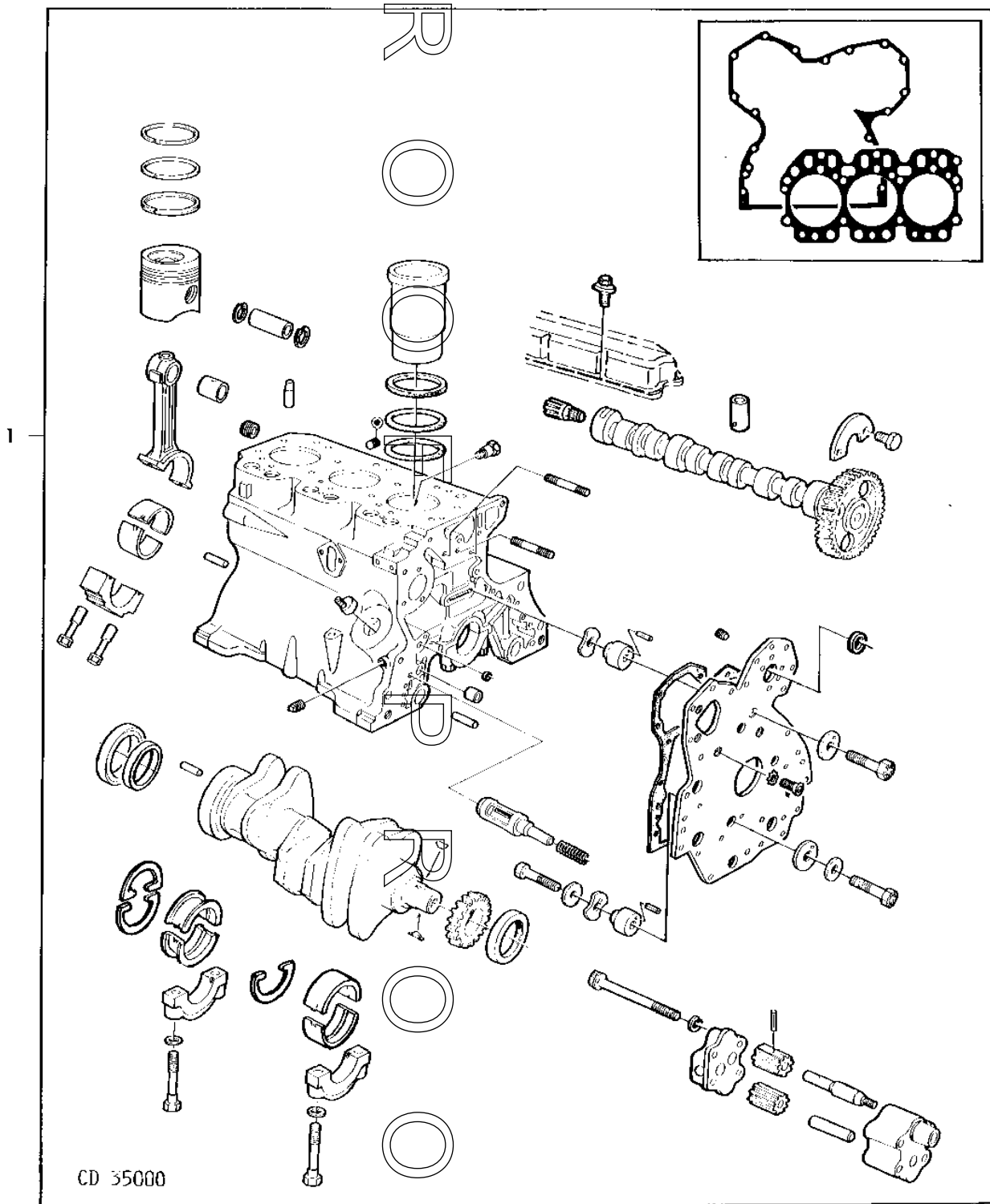
(B) RIPARAZIONE MOTORE



# D3

MOTORI (3179DFG03-3179TFG01)

MONOBLOCCO PREASSEMBLATO  
CD35000 -UN-19NOV96



# D4

MOTORI (3179DFG03-3179TFG01)

CHIAVE	NO.RICAMBIO	DESCRIZIONE	QTA	NO. SERIE MOTORE	D T	NOTE
1	RE32230	MONOBLOCCO PREASSEMBLATO	1		X	(MARCATO R89834 O CD16435) (ORDINARE RE70898 E R55301)
	RE32231	MONOBLOCCO PREASSEMBLATO	1		X	(MARCATO R89834 O CD16435) (ORDINARE RE70900 E R55301)

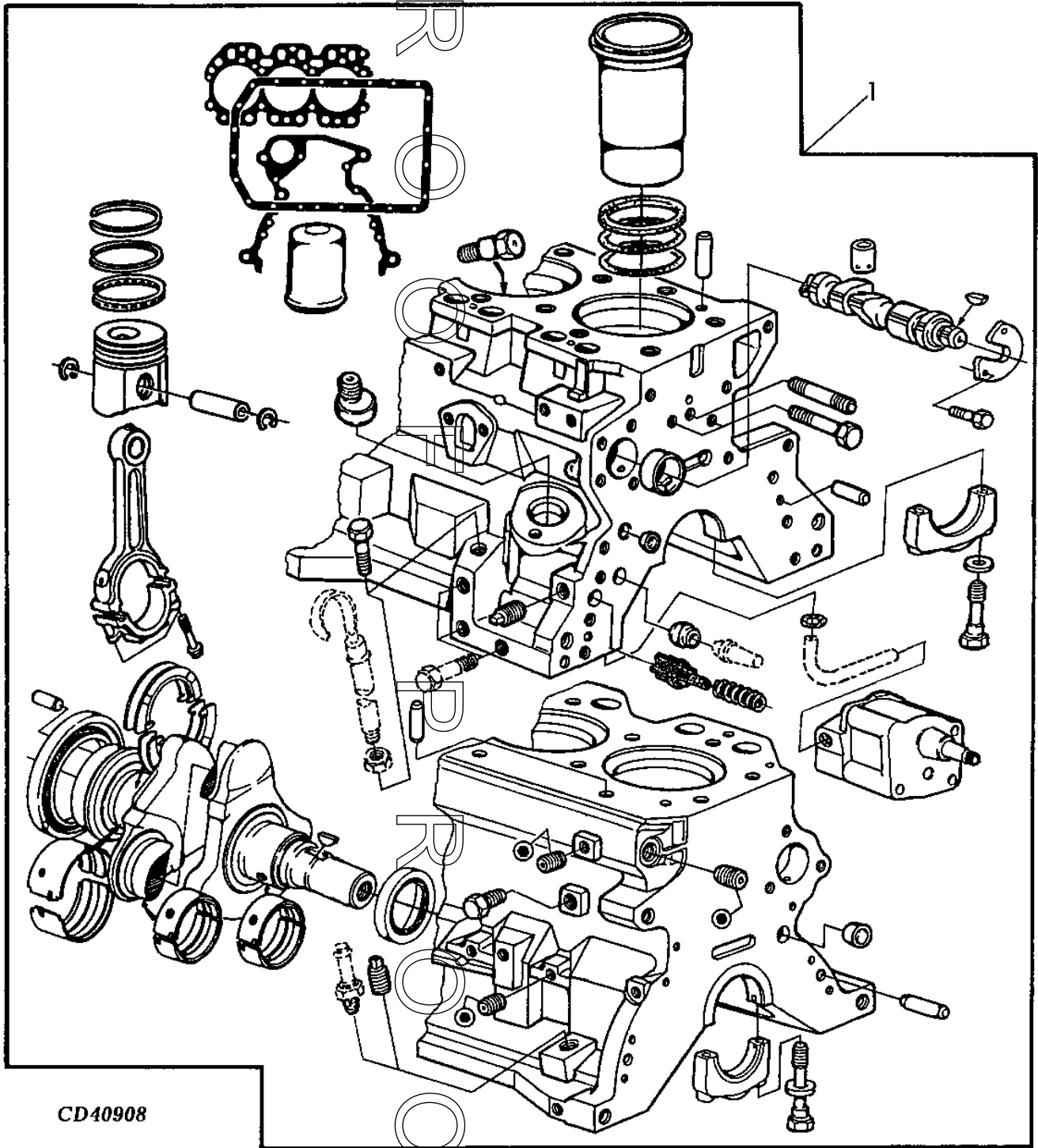


3 3  
1 1  
7 7  
9 9  
D T

# D5

MOTORI (3179DFG03-3179TFG01)

MONOBLOCCO PREASSEMBLATO  
CD40908 -UN-18NOV96



# D6

MOTORI (3179DFG03-3179TFG01)

CHIAVE	NO.RICAMBIO	DESCRIZIONE	QTA	NO. SERIE MOTORE	NOTE
1	RE70898	MONOBLOCCO PREASSEMBLATO	1		X (MARCATO R129432)
	RE70900	MONOBLOCCO PREASSEMBLATO	1		X (MARCATO R129432)

3 3  
1 1  
7 7  
9 9  
D T



# D7

MOTORI (3179DFG03-3179TFG01)

**GRASSO PER BOCCOLA DEL'ALBERO A CAMMA**  
 CD39055 -UN-01JAN94

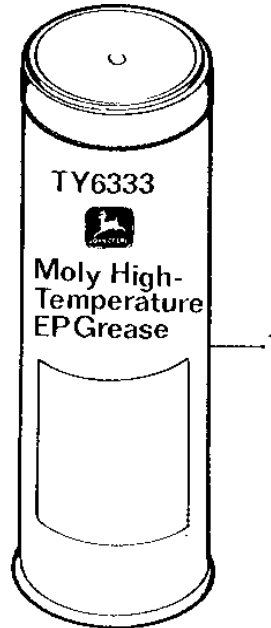
R

O

O

F

CD39055



3 3  
 1 1  
 7 7  
 9 9  
 D T

CHIAVE	NO. RICAMBIO	DESCRIZIONE	QTA	NO. SERIE MOTORE	NOTE
--------	--------------	-------------	-----	------------------	------

1	TY6333	GRASSO	1	X X	397 GRS
---	--------	--------	---	-----	---------

R

R

O

O

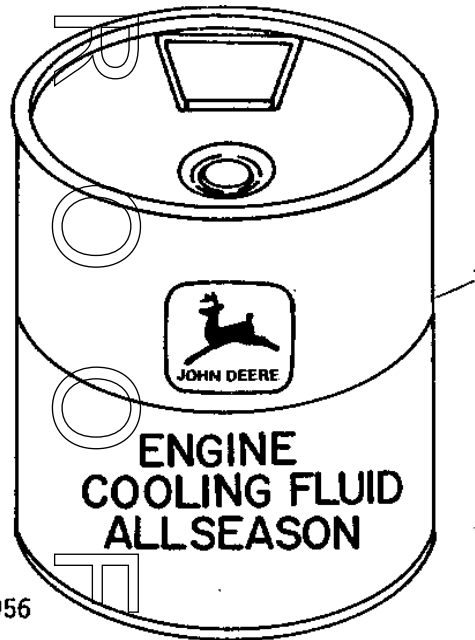
F



# D8

MOTORI (3179DFG03-3179TFG01)

LIQUIDO DI RAFFREDDAMENTO  
TP6956 -UN-01JAN94



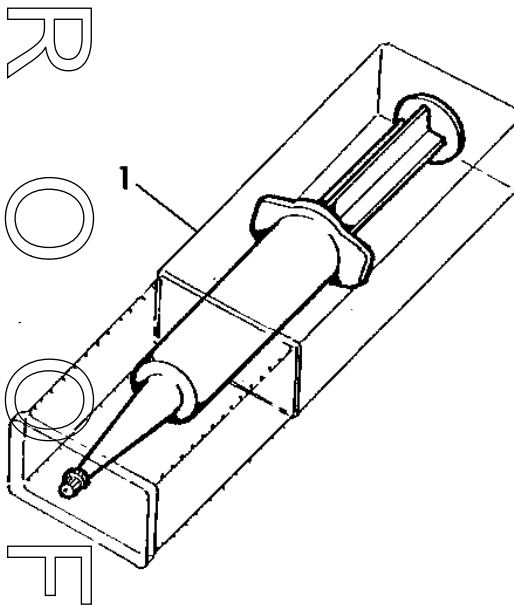
TP6956

CHIAVE	NO. RICAMBIO	DESCRIZIONE	QTA	NO. SERIE MOTORE	3 3 1 1 7 7 9 9 D T	NOTE
1	EPH76215-005	COOL-GARD TM	AR		X X	5 L
	EPH76215-020	COOL-GARD TM	AR		X X	20 L
	EPH76215-050	COOL-GARD TM	AR		X X	50 L
	EPH76215-200	COOL-GARD TM	AR		X X	200 L

# D9

MOTORI (3179DFG03-3179TFG01)

**GUARNIZIONE LIQUIDA**  
CD35696 -UN-01JAN94



**CD35696**

3 3  
1 1  
7 7  
9 9  
D T

CHIAVE	NO. RICAMBIO	DESCRIZIONE	QTA	NO. SERIE MOTORE	NOTE
1	DD15664	SERIE PEZZI	AR	X X	(SOSTITUISCE DD14914)

D

R

O

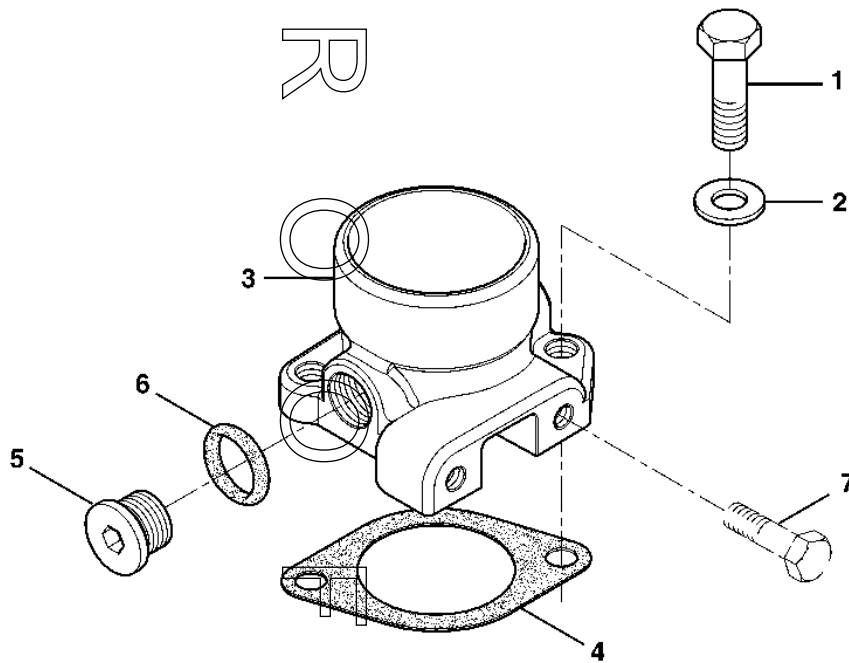
O

L

# D10

MOTORI (3179DFG03-3179TFG01)

**COLLETTORE D'ASPIRAZIONE**  
CDP45339 -UN-18NOV02



**CDP45339**

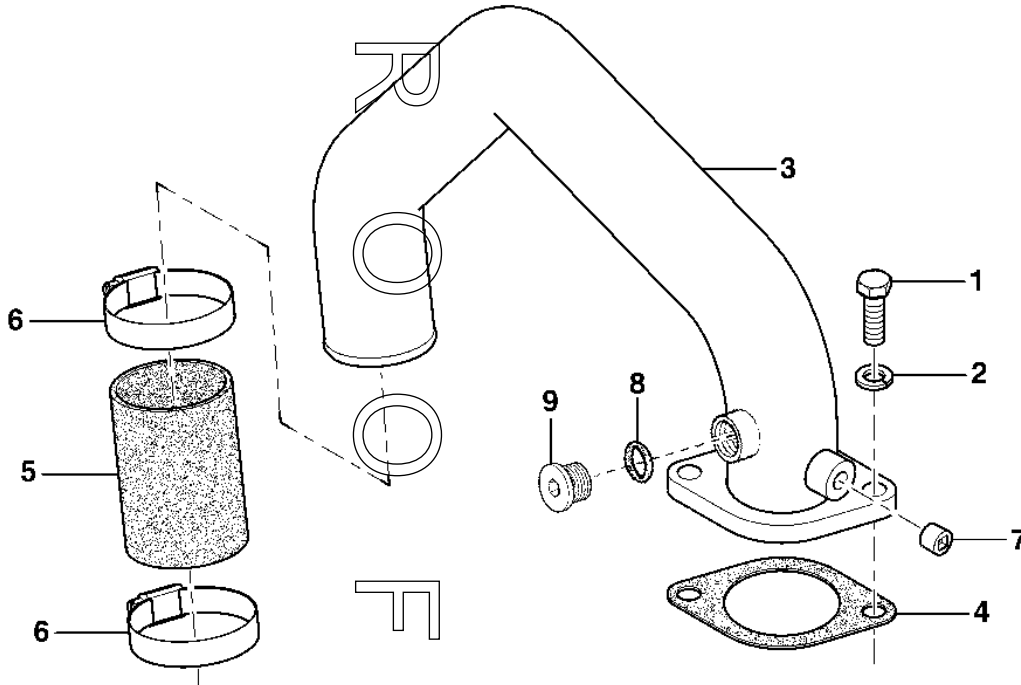
3 3  
1 1  
7 7  
9 9  
D T

CHIAVE	NO.RICAMBIO	DESCRIZIONE	QTA	NO. SERIE MOTORE	D T	NOTE
1	19H3483	VITE AUTOFILETTANTE	2		X	3/8" X 1-1/4"
2	24M7096	RONDELLA	2		X	10.5 X 18 X 1.6MM, (SOSTITUISCE 24H1303)
3	R84992	ASPIRAZIONE	1		X	(ORDINARE CON T58477 E R26906)
4	R81275	GUARNIZIONE	1		X	
5	T58477	RACCORDO	1		X	7/8"-14UNF
6	R26906	O-RING	1		X	
7	.....	VITE	AR		X	3/8"-16UNC

# D11

MOTORI (3179DFG03-3179TFG01)

COLLETTORE D'ASPIRAZIONE  
CDP46218 -UN-04MAY04



CDP46218

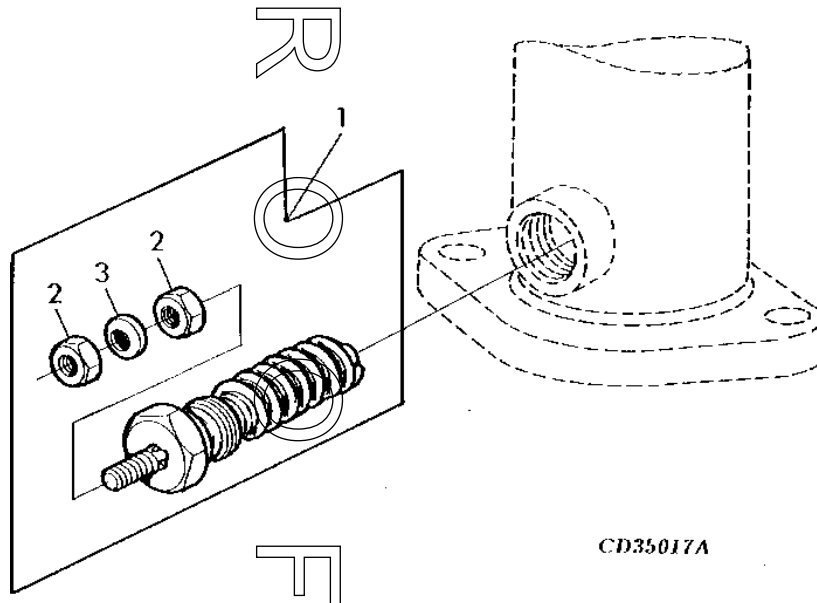
3 3  
1 1  
7 7  
9 9  
D T

CHIAVE	NO. RICAMBIO	DESCRIZIONE	QTA	NO. SERIE MOTORE	NOTE
1	19H3483	VITE AUTOFILETTANTE	2	X	3/8" X 1-1/4"
2	12H304	RONDELLA FRENO	2	X	3/8"
3	RE31283	CONDOTTO D'ARIA	1	X	(ORDINARE CON T58477, R26906 E R104592)
4	R81275	GUARNIZIONE	1	X	
5	R518276	TUBO FLESSIBILE	1	X	(SOSTITUISCE R56551 E R121568)
6	TY22465	FASCETTA TUBAZIONE	2	X	(SOSTITUISCE AR65294)
7	R104592	TAPPO FILETTATO	1	X	
8	R26906	O-RING	1	X	
9	T58477	RACCORDO	1	X	7/8"-14UNF

# D12

MOTORI (3179DFG03-3179TFG01)

APPARECCHIATURA PER AVVIAMENTO A FREDDO, CANDELETTA  
 CD35017A -UN-01JAN94



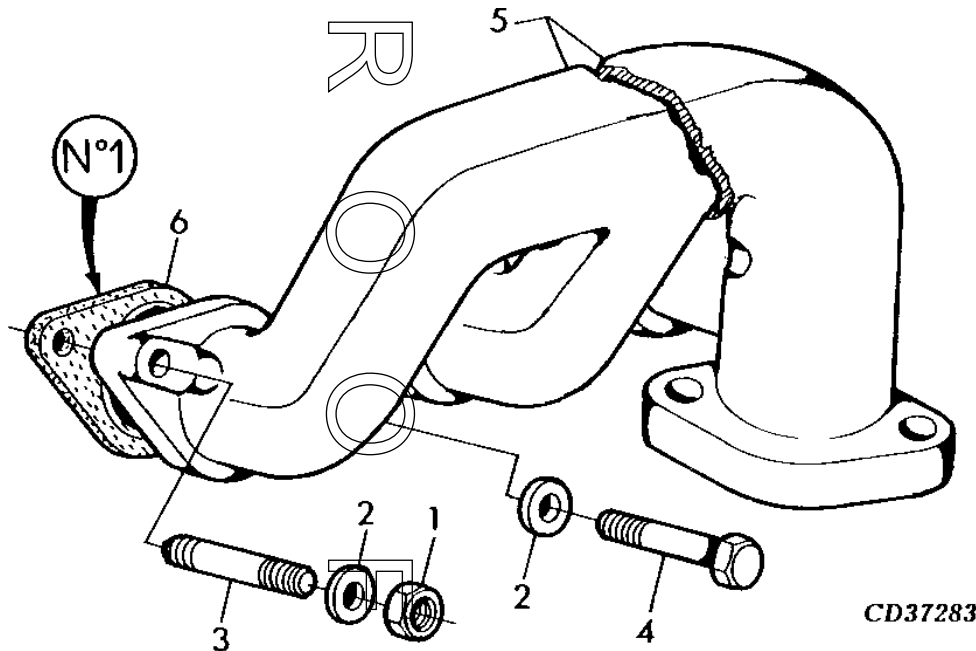
CHIAVE	NO. RICAMBIO	DESCRIZIONE	QTA	NO. SERIE MOTORE	3 1 7 9 D	NOTE
1	RE502079	CANDELETTA	1		X X	7/8"-14UNF (12 VOLT- 700 WATT) (SOSTITUISCE RE29658)
2	14M7297	DADO	2		X X	M5
3	12M7011	RONDELLA FRENO	1		X X	5.1MM

(A) COLLETTORE D'ASPIRAZIONE CON PREDISPOSIZIONE PER CANDELETTA

# D13

MOTORI (3179DFG03-3179TFG01)

**COLLETTORE DI SCARICO**  
CD37283 -UN-31AUG95



CD37283

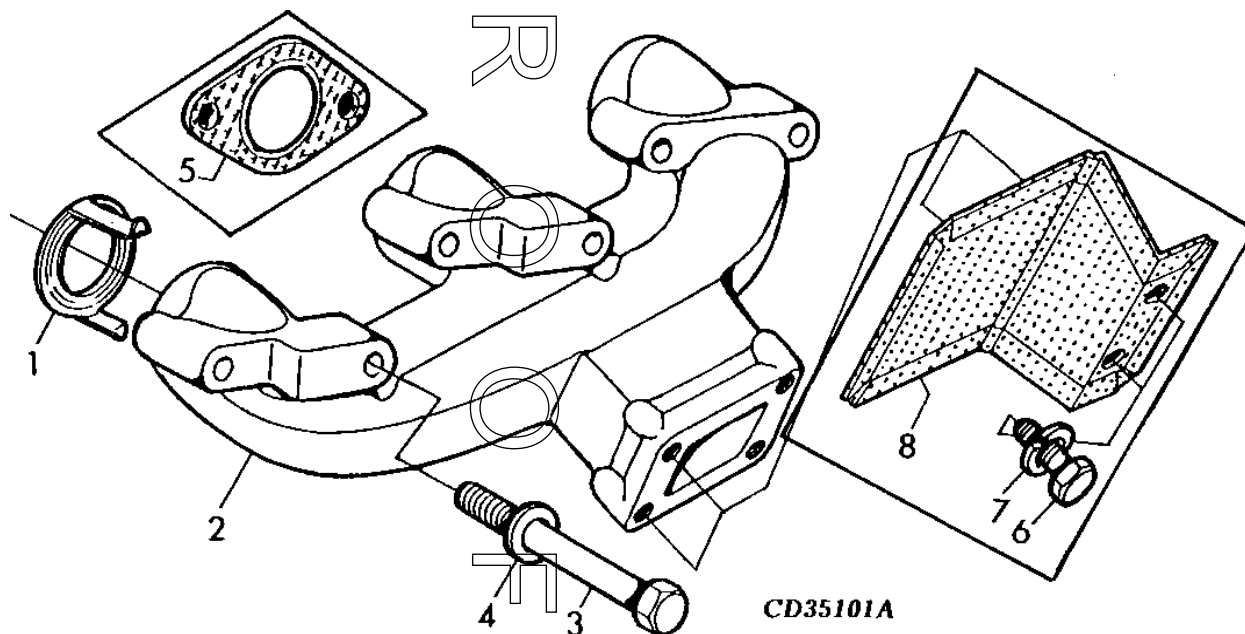
3 3  
1 1  
7 7  
9 9  
D T

CHIAVE	NO. RICAMBIO	DESCRIZIONE	QTA	NO. SERIE MOTORE	NOTE
1	14H1076	DADO	2	X	3/8", (SOSTITUISCE 14H812)
2	24M7106	RONDELLA	6	X	13/32" X 23/32" X 0.120", (SOSTITUISCE 24H1304)
3	R106861	PRIGIONIERO	2	X	3/8"-16NS X 3/8"-16UNC X LGHT 48.5MM
4	19H3239	VITE AUTOFILETTANTE	4	X	3/8" X 1-1/4"
5	T20257	COLLETTORE DI SCARICO	1	X	
6	R521439	GUARNIZIONE	3	X	

# D14

MOTORI (3179DFG03-3179TFG01)

COLLETTORE DI SCARICO / SCHERMO TERMICO  
CD35101A -UN-15SEP95

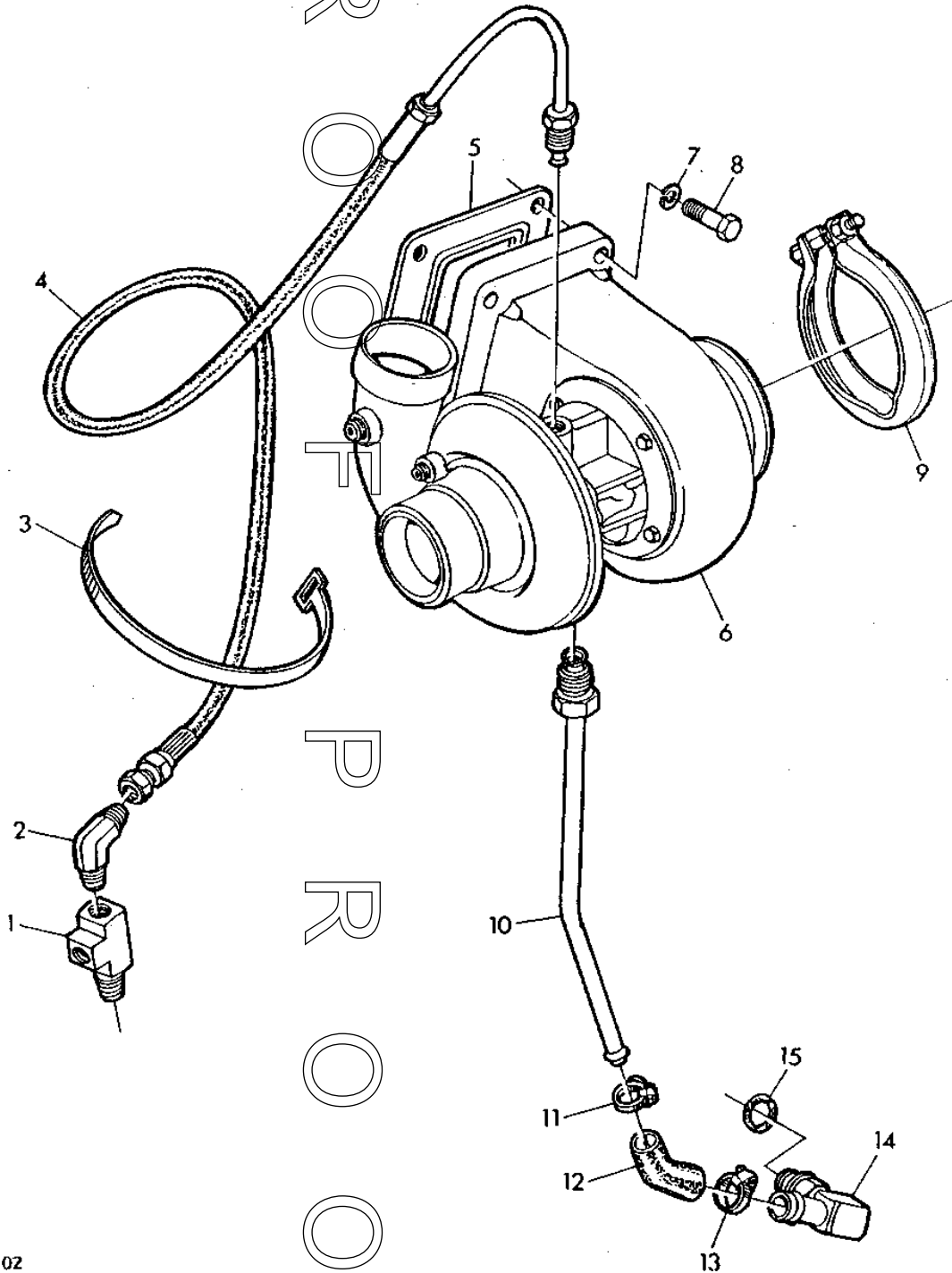


CHIAVE	NO. RICAMBIO	DESCRIZIONE	QTA	NO. SERIE MOTORE	D T	NOTE
				3	3	
				1	1	
				7	7	
				9	9	
1	R119395	GUARNIZIONE	3		X	
2	R91852	COLLETTORE DI SCARICO	1		X	
3	19H3404	VITE AUTOFILETTANTE	2		X	
	19H2855	VITE AUTOFILETTANTE	4		X	3/8" X 3-1/4", (SOSTITUISCE 19H2023)
4	24M7106	RONDELLA	6		X	10 X 18 X 2.5MM
5	R521439	GUARNIZIONE	3		X	(SOSTITUITO PER (3) R119395, QUESTO IMPIEGO)
6	19H1849	VITE AUTOFILETTANTE	2		X	5/16" X 1-1/4"
7	12H303	RONDELLA FRENO	2		X	5/16"
8	R91853	SCHERMO TERMICO	1		X	NLA, (ORDINARE R518276)

# D15

MOTORI (3179DFG03-3179TFG01)

TURBO-SOVRALIMENTORE  
CD35102 -UN-01JAN94



CD 35102



# D16

MOTORI (3179DFG03-3179TFG01)

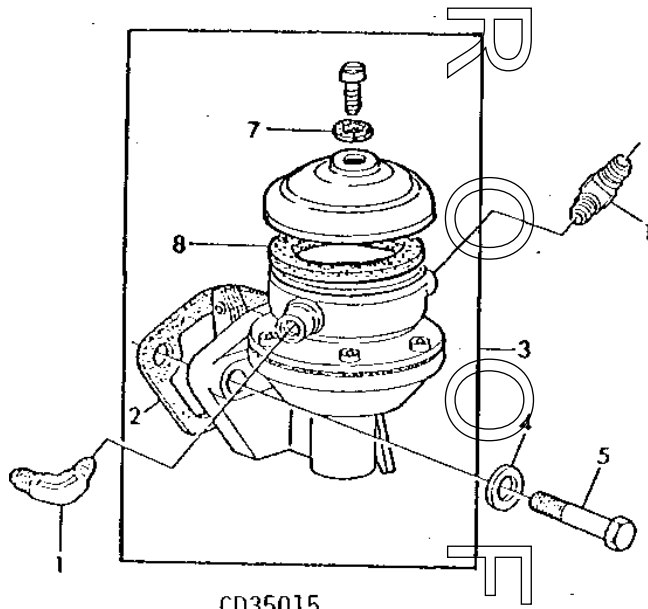
CHIAVE	NO.RICAMBIO	DESCRIZIONE	QTA	NO. SERIE MOTORE	3 3	NOTE
					D T	
1	T19158	RACCORDO A "T"	1		X	1/8"-27NPTF
2	R82131	RACCORDO A GOMITO	1		X	1/8"-27NPTF X 1/2"-20UNF
3	R44302	FASCETTA	2		X	(SOSTITUISCE AT41441)
4	RE31285	TUBO FLESSIBILE IDRAULICO	1		X	
5	R90737	GUARNIZIONE	1		X	
6	DD14914	SERIE PEZZI	1		X	
7	12H303	RONDELLA FRENO	4		X	5/16"
8	19H1849	VITE AUTOFILETTANTE	4		X	5/16" X 1-1/4"
9	RE30241	FASCETTA METALLICA	1		X	
10	RE31284	TUBAZIONE DELL'OLIO	1		X	
11	AR21837	FASCETTA METALLICA	1		X	
12	R81119	TUBO FLESSIBILE	1		X	(SOSTITUISCE R81119)
13	AL37451	FASCETTA METALLICA	1		X	
14	AR52206	RACCORDO A GOMITO	1		X	7/8"-14UNF, VERSO COPPA OLIO
15	R47151	O-RING	1		X	



# D17

MOTORI (3179DFG03-3179TFG01)

**POMPA ALIMENTAZIONE**  
CD35015 -UN-01JAN94



CD35015

3 3  
1 1  
7 7  
9 9  
D T

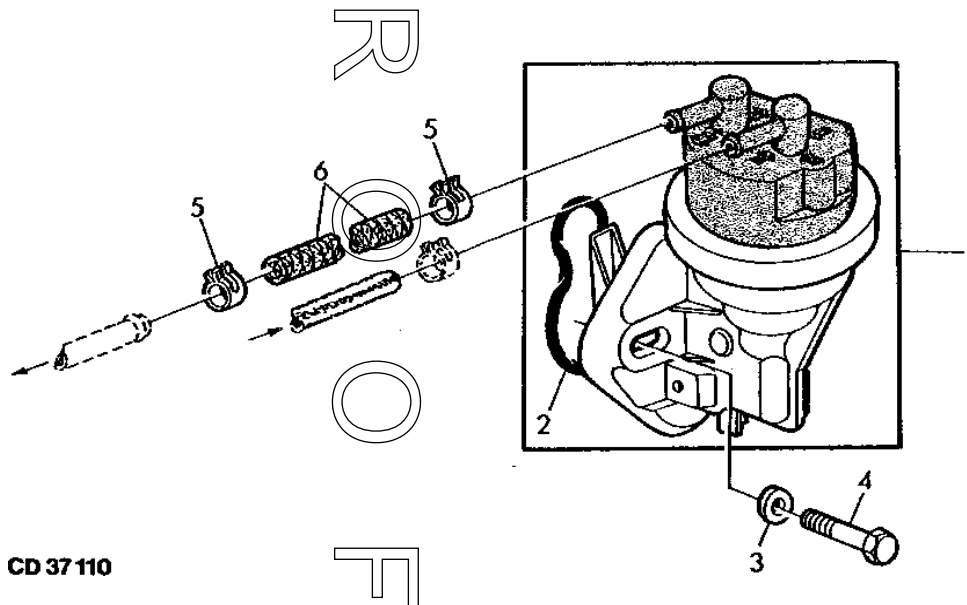
CHIAVE	NO. RICAMBIO	DESCRIZIONE	QTA	NO. SERIE MOTORE	NOTE
1	R82131	RACCORDO A GOMITO	2	X X	1/8"-27NPTF X 1/2"-20UNF
2	R520618	GUARNIZIONE	1	X X	
3	RE527115	POMPA D'ALIMENTAZIONE	1	X X	
4	T27860	RONDELLA	2	X X	
5	19H1849	VITE AUTOFILETTANTE	2	X X	5/16" X 1-1/4"
6	RE526203	SERIE PEZZI	AR	X X	
7	R75832	GUARNIZIONE	1	X X	
8	R227487	GUARNIZIONE	1	X X	



# D18

MOTORI (3179DFG03-3179TFG01)

**POMPA ALIMENTAZIONE**  
CD37110 -UN-01JAN94



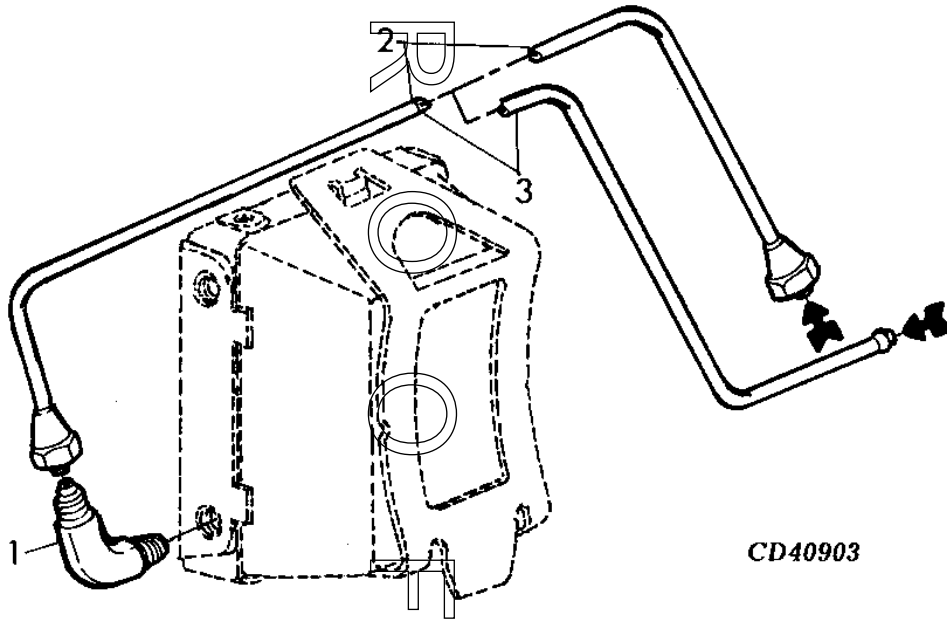
**CD 37110**

CHIAVE	NO.RICAMBIO	DESCRIZIONE	QTA	NO. SERIE MOTORE	3 3 1 1 7 7 9 9 D T	NOTE
1	RE38009	POMPA D'ALIMENTAZIONE	1		X X	
2	T16318	O-RING	1		X X	
3	24H1243	RONDELLA	2		X X	11/32" X 5/8" X 0.060"
4	19H2127	VITE AUTOFILETTANTE	2		X X	5/16" X 7/8"
5	R56101	FASCETTA	2		X X	(SOSTITUISCE R34766)
6	.....	TUBO FLESSIBILE	1		X X	(FABBRICARE DI L65382)
..	L65382	TUBO FLESSIBILE	AR		X X	LGTH 10M

# D19

MOTORI (3179DFG03-3179TFG01)

TUBAZIONE DEL COMBUSTIBILE PER POMPA D'ALIMENTAZIONE  
 CD40903 -UN-25SEP96



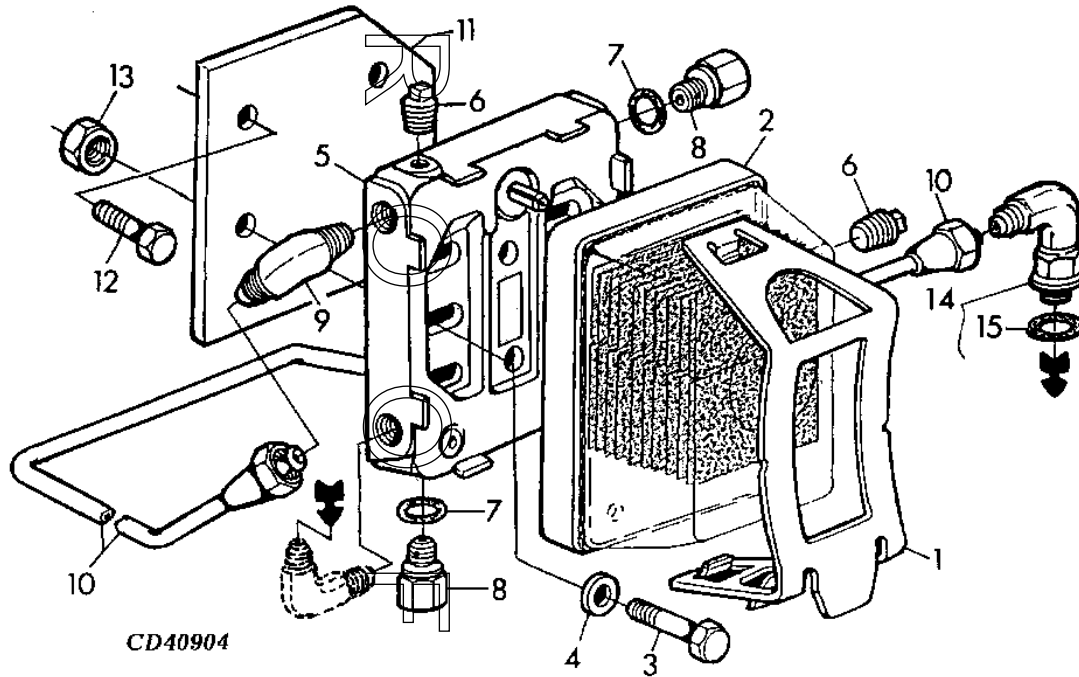
CD40903

CHIAVE	NO. RICAMBIO	DESCRIZIONE	QTA	NO. SERIE MOTORE	3 1 7 9 D	NOTE
1	R82131	RACCORDO A GOMITO	1		X X	1/8"-27NPTF X 1/2"-20UNF
2	RE31279	TUBAZIONE DEL COMBUSTIBILE	1		X X	(PER RE527115)
3	RE38016	TUBAZIONE DEL COMBUSTIBILE	1		X X	(PER RE38009)

# D20

MOTORI (3179DFG03-3179TFG01)

**FILTRO COMBUSTIBILE/STAFFA/TUBAZIONE DEL COMBUSTIBILE LATO POMPA D'INIEZIONE**  
 CD40904 -UN-25SEP96



CHIAVE	NO. RICAMBIO	DESCRIZIONE	QTA	NO. SERIE MOTORE	D	T	NOTE
					3	3	
					1	1	
					7	7	
					9	9	
1	R66821	FASCETTA METALLICA	1		X	X	
2	AR50041	FILTRO COMBUSTIBILE	1		X	X	
3	19H1731	VITE AUTOFILETTANTE	2		X	X	3/8" X 1"
4	24M7096	RONDELLA	2		X	X	13/32" X 11/16" 0.065", (SOSTITUISCE 24H1303)
5	.....	CARCASSA	1	-845102	X	X	(MARCATO RE28534) (ORDINARE RE28535 E R104592)
6	RE28535 R104592	CARCASSA TAPPO FILETTATO	1	845103- 845103-	X	X	1/8"-27NPTF, (SOSTITUISCE R104592)
7	R26287	O-RING	2		X	X	
8	R48071	TAPPO SCARICO	2		X	X	3/8"-27UNC
9	M43551	RACCORDO A GOMITO	1		X	X	1/8"-27NPTF X 1/2"-20UNF, 45°, (SOSTITUISCE T24945)
10	RE31276 RE36755	TUBAZIONE DEL COMBUSTIBILE TUBAZIONE DEL COMBUSTIBILE	1		X	X	(A) (B)
11	R54998	STAFFA	1		X	X	
12	19H2284	VITE AUTOFILETTANTE	2		X	X	3/8" X 7/8"
13	14H1076	DADO	2		X	X	3/8", (SOSTITUISCE 14H812)
14	RE56322	RACCORDO A "T"	1		X	X	1/2"-20UNF X 1/2"-20UNF
15	R26286	O-RING	1		X	X	

(A) 3179DFG03 ( -796987)

3179TFG01 ( -806919)

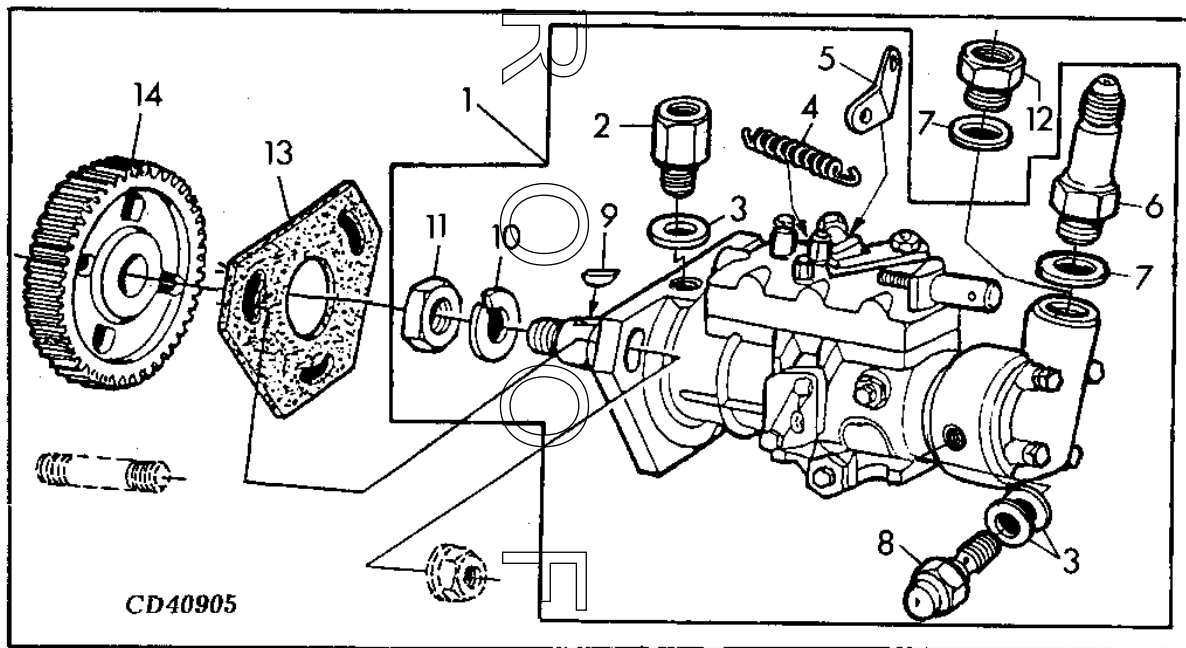
(B) 3179DFG03 (796988- )

3179TGF01 (806920- )

# D21

MOTORI (3179DFG03-3179TFG01)

POMPA INIEZIONE / USCITE RADIALI  
CD40905 -UN-27SEP96



CHIAVE	NO. RICAMBIO	DESCRIZIONE	QTA	NO. SERIE MOTORE	3 1 7 9 D	NOTE
1	RE24698	POMPA D'INIEZIONE	1		X X	(A) LUCAS 3239F020, (ORDINARE RE43122, R98138, R98139, T24619 E RE37262)
	RE31196	POMPA D'INIEZIONE	1		X X	(B) LUCAS 3439F050, (ORDINARE RE526715, R98138, R98139, T24619 E RE37262)
2	RE11602	SFERA DI RITEGNO	1		X X	(A) (B)
3	CD16374	RONDELLA	7		X X	(A) (B) TK 1.78MM, (SOSTITUISCE T20055, QUESTO IMPIEGO)
4	T26058	MOLLA	1		X X	(A) (B)
5	CD16286	STAFFA	1		X X	(A) (B)
6	R79015	RACCORDO	1		X X	(A) (B) NON USATO IN QUESTA APPLICAZIONE
7	T24619	RONDELLA	1		X X	(A) (B)
8	AT29464	VALVOLA	3		X X	(A) (B) (ORDINARE CON (2) CD16374)
9	R56131	CHIAVETTA	1		X X	(A) (B)
10	12H317	RONDELLA FRENO	1		X X	(A) (B) 9/16"
11	14M7150	DADO	1		X X	(A) (B) M14, (SOSTITUISCE R78743)
12	R79015	RACCORDO	1		X X	(A) (B) (ORDINARE CON T24619)
13	R97354	GUARNIZIONE	1		X X	(A) (B)
14	R76964	PIGNONE	1		X X	(A) (B) Z = 48

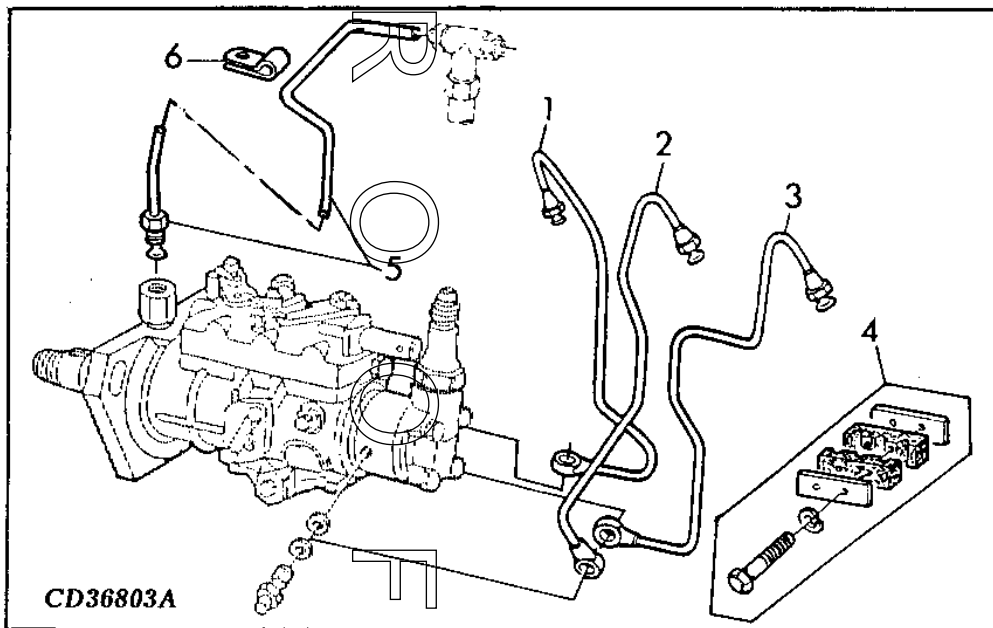
(A) 3179DFG03 ( -796987)

(B) 3179TFG01 ( -806919)

# D22

MOTORI (3179DFG03-3179TFG01)

**TUBAZIONI DELLA POMPA D'INIEZIONE / USCITE RADIALI**  
 CD36803A -UN-27SEP96



CHIAVE	NO. RICAMBIO	DESCRIZIONE	QTA	NO. SERIE MOTORE	3 1 7 9 D	NOTE
1	RE38259	TUBAZIONE DEL COMBUSTIBILE	1		X X	(A) (B) NO.1, (SOSTITUISCE RE13429)
2	RE38260	TUBAZIONE DEL COMBUSTIBILE	1		X X	(A) (B) NO.2, (SOSTITUISCE RE36776)
3	RE38261	TUBAZIONE DEL COMBUSTIBILE	1		X X	(A) (B) NO.3, (SOSTITUISCE RE36777)
4	DD13912	FLANGIA	1		X X	(A) (B)
5	RE32729	TUBAZIONE DEL COMBUSTIBILE	1		X X	(A) (B)
6	T29527	FASCETTA METALLICA	1		X X	(A) (B)

(A) 3179DFG03 ( -796987)

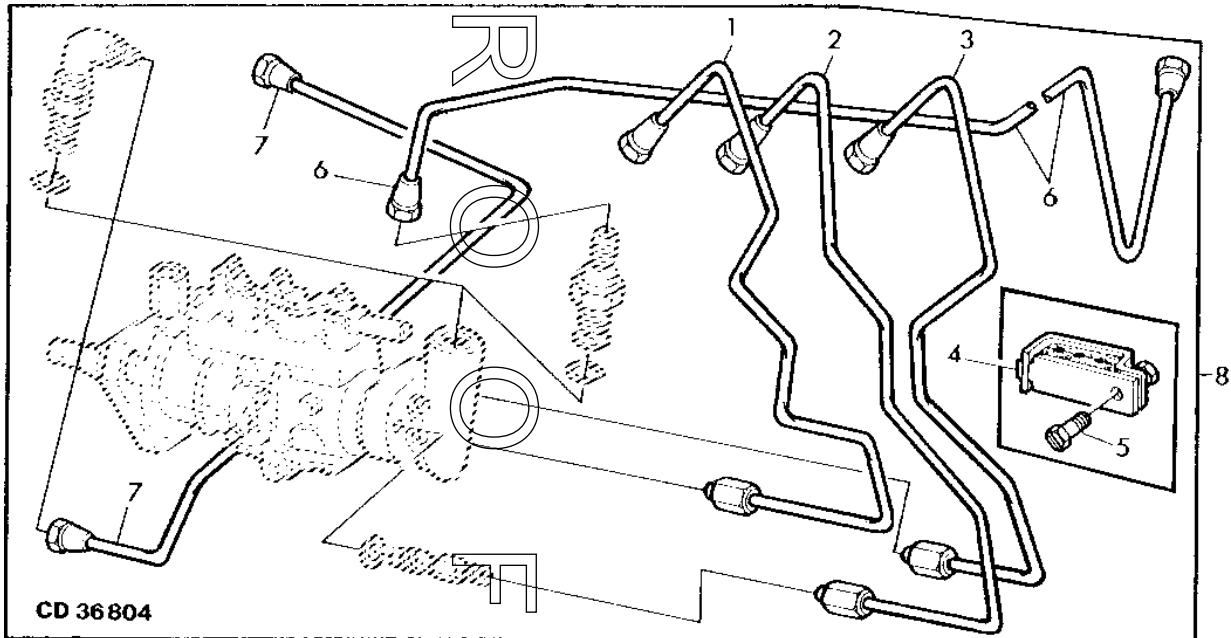
(B) 3179TFG01 ( -806919)



# D23

MOTORI (3179DFG03-3179TFG01)

**TUBAZIONI PER POMPA INIEZIONE(USCITE ASSIALI) KIT CONVERSIONE**  
 CD36804 -UN-01JAN94



CHIAVE	NO. RICAMBIO	DESCRIZIONE	QTA	NO. SERIE MOTORE	3 1 7 9 D	3 1 7 9 T	NOTE
1	RE36775	TUBAZIONE DEL COMBUSTIBILE	1		X	X	(A) (B) NO.1, (ORDINARE RE36754)
2	RE36776	TUBAZIONE DEL COMBUSTIBILE	1		X	X	(A) (B) NO.2, (ORDINARE RE36754)
3	RE36777	TUBAZIONE DEL COMBUSTIBILE	1		X	X	(A) (B) NO.3, (ORDINARE RE36754)
4	RE20901	FASCETTA METALLICA	1		X	X	(A) (B)
5	19M8560	VITE AUTOFILETTANTE	1		X	X	(A) (B) M6 X 12
6	RE36755	TUBAZIONE DEL COMBUSTIBILE	1		X	X	(A) (B) PER ALTRI MODELLI
7	RE36755	TUBAZIONE DEL COMBUSTIBILE	1		X	X	(A) (B)
8	RE37262	SERIE PEZZI	1		X	X	(A) (B)

(A) 3179DFG03 ( -796987)

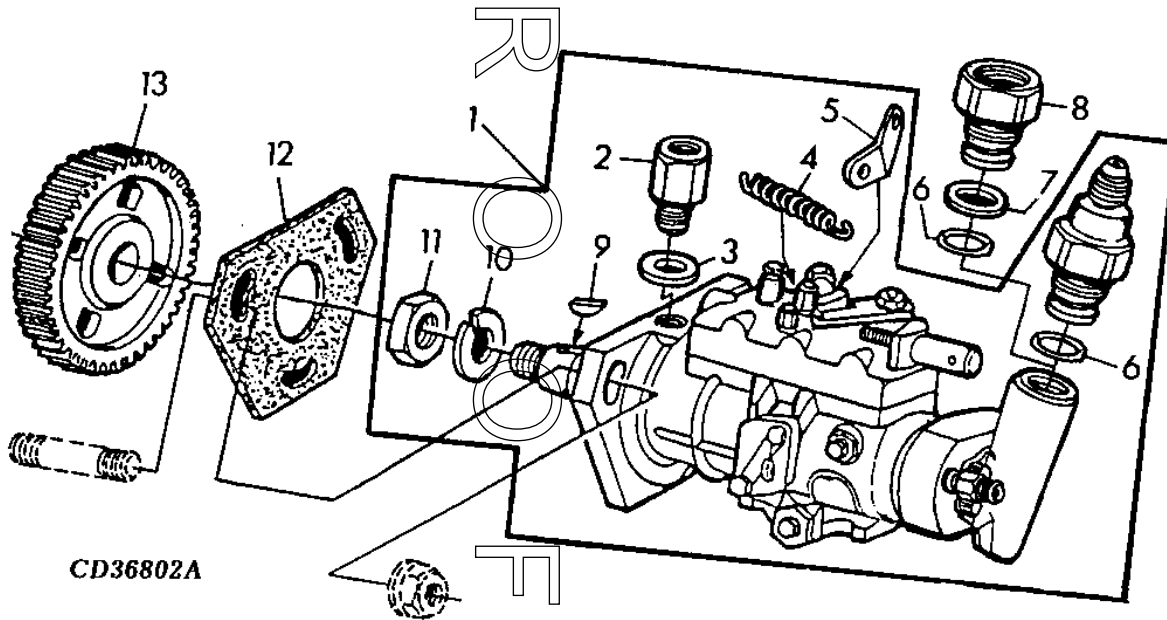
(B) 3179TFG01 ( -806919)



# D24

MOTORI (3179DFG03-3179TFG01)

POMPA INIEZIONE / USCITE ASSIALI  
CD36802A -UN-24OCT96



CD36802A

CHIAVE	NO. RICAMBIO	DESCRIZIONE	QTA	NO. SERIE MOTORE	3 1 7 9 D T	NOTE
1	RE43122	POMPA D'INIEZIONE	1		X X	(A) LUCAS 3239F060, (ORDINARE CON R98138, R98139 E T24619)
	RE526715	POMPA D'INIEZIONE	1		X X	(B) LUCAS 3239F040, (ORDINARE CON R98138, R98139 E T24619)
2	RE11602	SFERA DI RITEGNO	1		X X	(A) (B)
3	CD16374	RONDELLA	7		X X	(A) (B) TK 1.78MM, (SOSTITUISCE T20055, QUESTO IMPIEGO)
4	T26058	MOLLA	1		X X	(A) (B)
5	CD16286	STAFFA	1		X X	(A) (B)
6	R98139	O-RING	1		X X	(A) (B)
7	T24619	RONDELLA	1		X X	(A) (B)
8	R98138	RACCORDO	1		X X	(A) (B) (ORDINARE CON T24619 E R98139)
9	R56131	CHIAVETTA	1		X X	(A) (B)
10	12H317	RONDELLA FRENO	1		X X	(A) (B) 9/16"
11	14M7150	DADO	1		X X	(A) (B) M14, (SOSTITUISCE R78743)
12	R97354	GUARNIZIONE	1		X X	(A) (B)
13	R76964	PIGNONE	1		X X	(A) (B) Z = 48

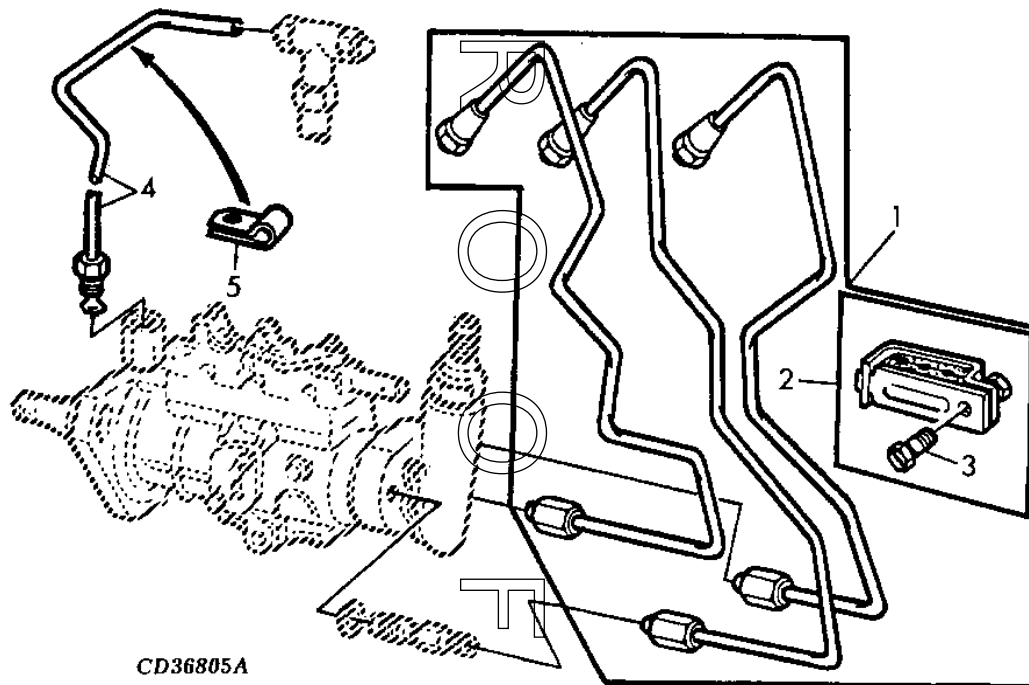
(A) 3179DFG03 (796988- )

(B) 3179TFG01 (806920- )

# D25

MOTORI (3179DFG03-3179TFG01)

**TUBAZIONI DELLA POMPA D'INIEZIONE / USCITE ASSIALI**  
 CD36805A -UN-23OCT96



CD36805A

3 3  
 1 1  
 7 7  
 9 9  
 D T

CHIAVE	NO. RICAMBIO	DESCRIZIONE	QTA	NO. SERIE MOTORE	NOTE
1	RE36754	TUBAZIONE DEL COMBUSTIBILE	1	X X	(A) (B) (SOSTITUISCE RE36775, RE36776 E RE36777)
2	RE20901	FASCETTA METALLICA	1	X X	(A) (B)
3	19M8560	VITE AUTOFILETTANTE	1	X X	(A) (B) M6 X 12
4	RE32729	TUBAZIONE DEL COMBUSTIBILE	1	X X	(A) (B)
5	T29527	FASCETTA METALLICA	1	X X	(A) (B)

(A) 3179DFG03 (796988- )

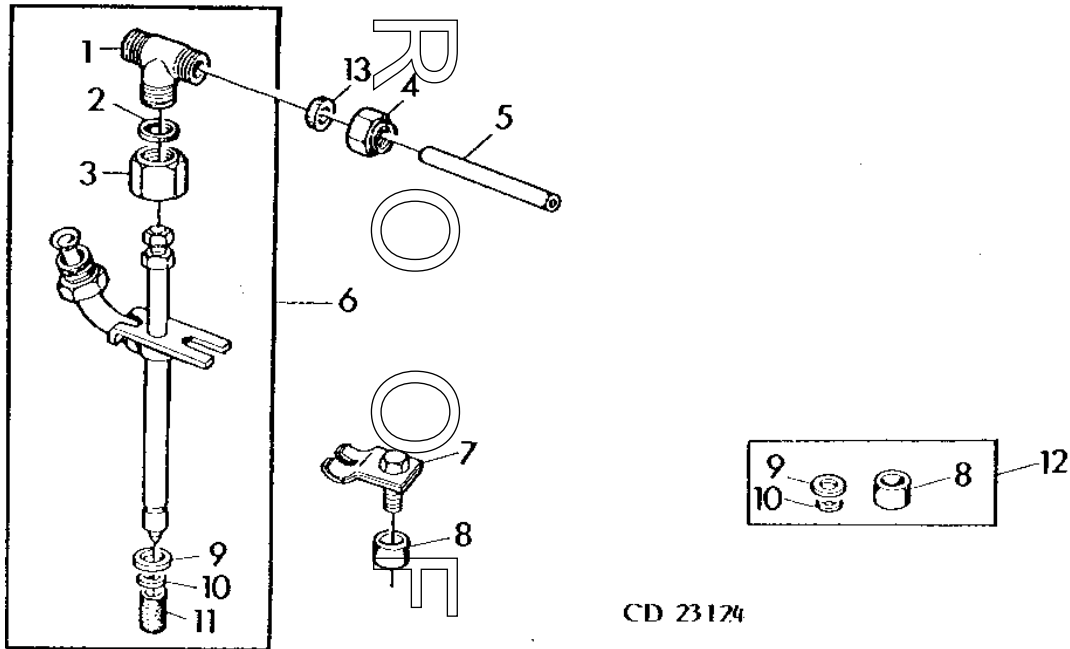
(B) 3179TFG01 (806920- )



# E1

MOTORI (3179DFG03-3179TFG01)

INIETTORE  
CD23124 -UN-01JAN94



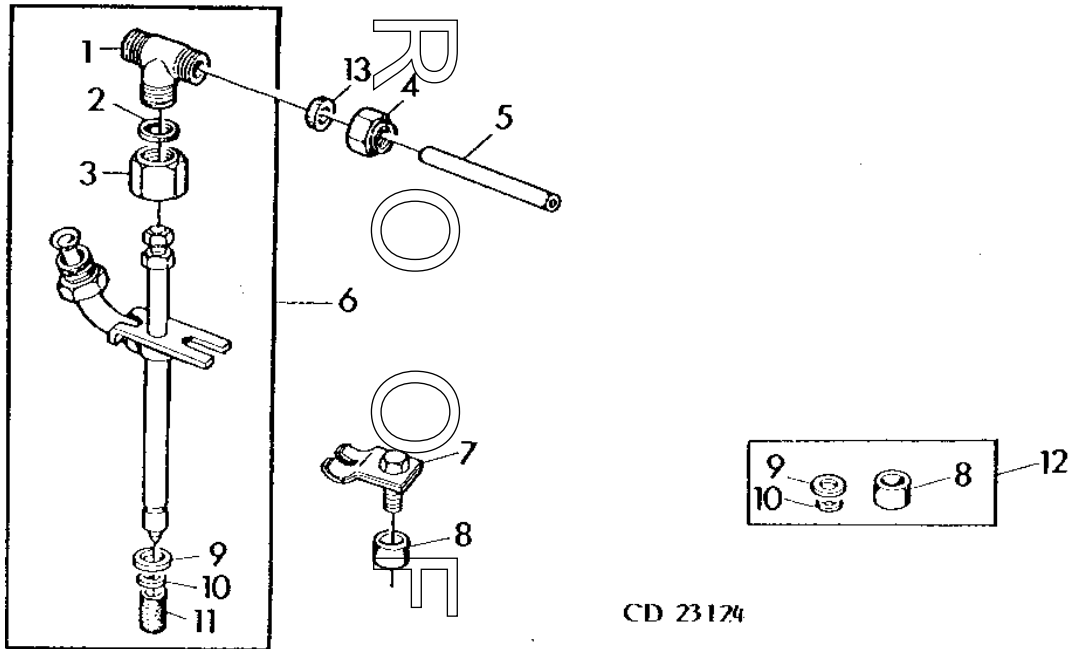
CD 23124

CHIAVE	NO. RICAMBIO	DESCRIZIONE	QTA	NO. SERIE MOTORE	3 1 7 9 D T	NOTE
1	R79606	RACCORDO A "T"	1		X	
2	R79605	RONDELLA	1		X	
3	R79604	VITE A RACCORDO	1		X	
4	R123593	VITE A RACCORDO	6		X	(SOSTITUISCE R51937)
5	RE68748	TUBO	2		X	INCL KEYS 4, 5, 13
6	AR89564	INIETTORE	3		X	STANADYNE 27334
7	R34760	FASCETTA METALLICA	3		X	
8	.....	DISTANZIALE	3		X	TK= 12,5MM, (ORDINARE RE13887)
9	.....	RONDELLA DI TENUTA	1		X	TK= 2.92MM, (ORDINARE RE13887)
10	.....	GUARNIZIONE DI TENUTA	1		X	(ORDINARE RE13887)
11	T24472	TAPPO	AR		X	NLA
12	RE13887	SERIE ANELLI O-R	AR		X	
13	R51936	RONDELLA DI TENUTA	6		X	

# E2

MOTORI (3179DFG03-3179TFG01)

INIETTORE  
CD23124 -UN-01JAN94



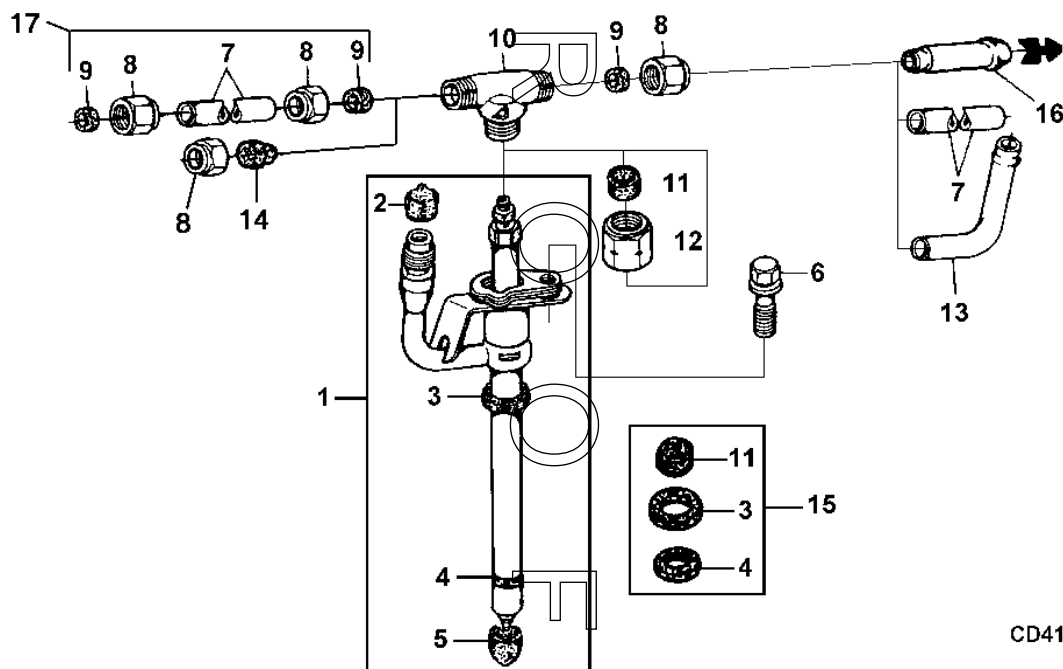
CD 23124

CHIAVE	NO. RICAMBIO	DESCRIZIONE	QTA	NO. SERIE MOTORE	3 3 1 1 7 7 9 9 D T	NOTE
1	R79606	RACCORDO A "T"	1	-998063	X	
2	R79605	RONDELLA	1	-998063	X	
3	R79604	VITE A RACCORDO	1	-998063	X	
4	R123593	VITE A RACCORDO	6	-998063	X	(SOSTITUISCE R51937)
5	RE68748	TUBO	2	-998063	X	INCL KEYS 4, 5, 13
6	RE37503	INIETTORE	3	-998063	X	STANADYNE 26992
7	R34760	FASCETTA METALLICA	3	-998063	X	
8	.....	DISTANZIALE	3	-998063	X	TK= 11.5MM, (ORDINARE RE32011)
9	.....	RONDELLA DI TENUTA	1	-998063	X	TK= 1.9MM, (ORDINARE RE32011)
10	.....	GUARNIZIONE DI TENUTA	1	-998063	X	(ORDINARE RE32011)
11	T24472	TAPPO	AR	-998063	X	NLA
12	RE32011	SERIE ANELLI O-R	AR	-998063	X	
13	R51936	RONDELLA DI TENUTA	6	-998063	X	

# E3

MOTORI (3179DFG03-3179TFG01)

INIETTOR  
CD41867C -UN-21OCT03



CD41867C

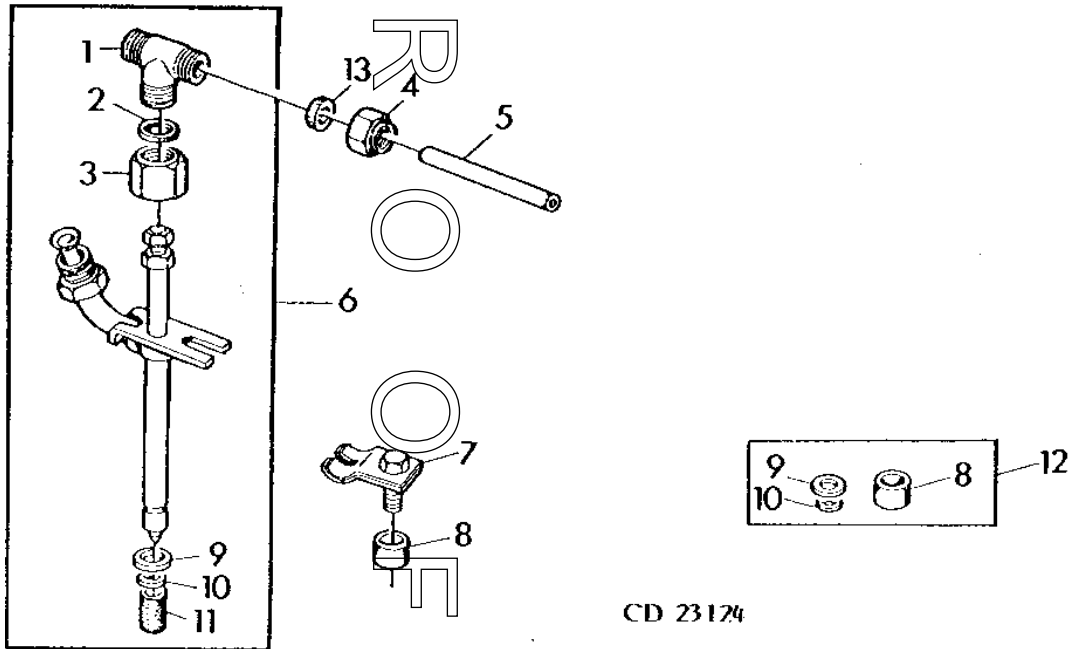
CHIAVE	NO.RICAMBIO	DESCRIZIONE	QTA	NO. SERIE MOTORE	3 1 7 9 D T	NOTE
1	RE36939	INIETTORE	3	998064-998507	X	MARCATO 28480
2	T31174	TAPPO	AR	998064-998507	X	NLA
3	.....	GUARNIZIONE DI TENUTA	1	998064-998507	X	TK= 1.9MM, (ORDINARE RE64292)
4	.....	ANELLO DI TENUTA	1	998064-998507	X	(ORDINARE RE64292)
5	T24472	TAPPO	AR	998064-998507	X	NLA
6	R101201	VITE AUTOFILETTANTE	3	998064-998507	X	
7	.....	TUBAZIONE DEL COMBUSTIBILE	2	998064-998507	X	LGHT= 108MM, (ORDINARE RE68748)
8	R123593	VITE A RACCORDO	6	998064-998507	X	(SOSTITUISCE R51937)
9	R51936	RONDELLA DI TENUTA	6	998064-998507	X	
10	R71963	RACCORDO A "T"	1	998064-998507	X	
11	.....	MANICOTTO	1	998064-998507	X	(ORDINARE RE64292)
12	R79604	VITE A RACCORDO	1	998064-998507	X	
13	.....	TUBAZIONE	NA	998064-998507	X	
14	.....	RIBATTINO	NA	998064-998507	X	
15	RE64292	SERIE ANELLI O-R	AR	998064-998507	X	
16	.....	TUBAZIONE	NA	998064-998507	X	
17	RE68748	TUBO	2	998064-998507	X	



# E4

MOTORI (3179DFG03-3179TFG01)

INIETTORE  
CD23124 -UN-01JAN94



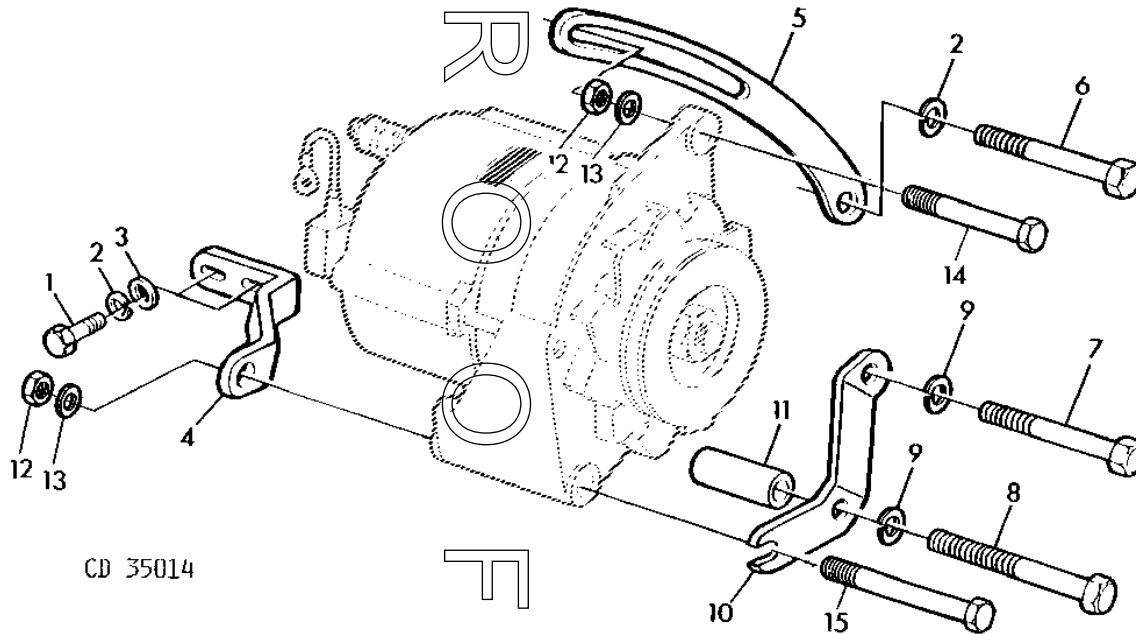
CD 23124

CHIAVE	NO. RICAMBIO	DESCRIZIONE	QTA	NO. SERIE MOTORE	3 3 1 1 7 7 9 9 D T	NOTE
1	R79606	RACCORDO A "T"	1	998508-	X	
2	R79605	RONDELLA	1	998508-	X	
3	R79604	VITE A RACCORDO	1	998508-	X	
4	R123593	VITE A RACCORDO	6	998508-	X	(SOSTITUISCE R51937)
5	RE68748	TUBO	2	998508-	X	
6	RE37503	INIETTORE	3	998508-	X	STANADYNE 26992
7	R34760	FASCETTA METALLICA	3	998508-	X	
8	.....	DISTANZIALE	3	998508-	X	TK= 11.5MM, (ORDINARE RE32011)
9	.....	RONDELLA DI TENUTA	1	998508-	X	TK= 1.9MM, (ORDINARE RE32011)
10	.....	GUARNIZIONE DI TENUTA	1	998508-	X	(ORDINARE RE32011)
11	T24472	TAPPO	AR	998508-	X	NLA
12	RE32011	SERIE ANELLI O-R	AR	998508-	X	
13	R51936	RONDELLA DI TENUTA	6	998508-	X	

# E5

MOTORI (3179DFG03-3179TFG01)

**PARTI DI FISSAGGIO DELL'ALTERNATORE (3179)**  
CD35014 -UN-19NOV96



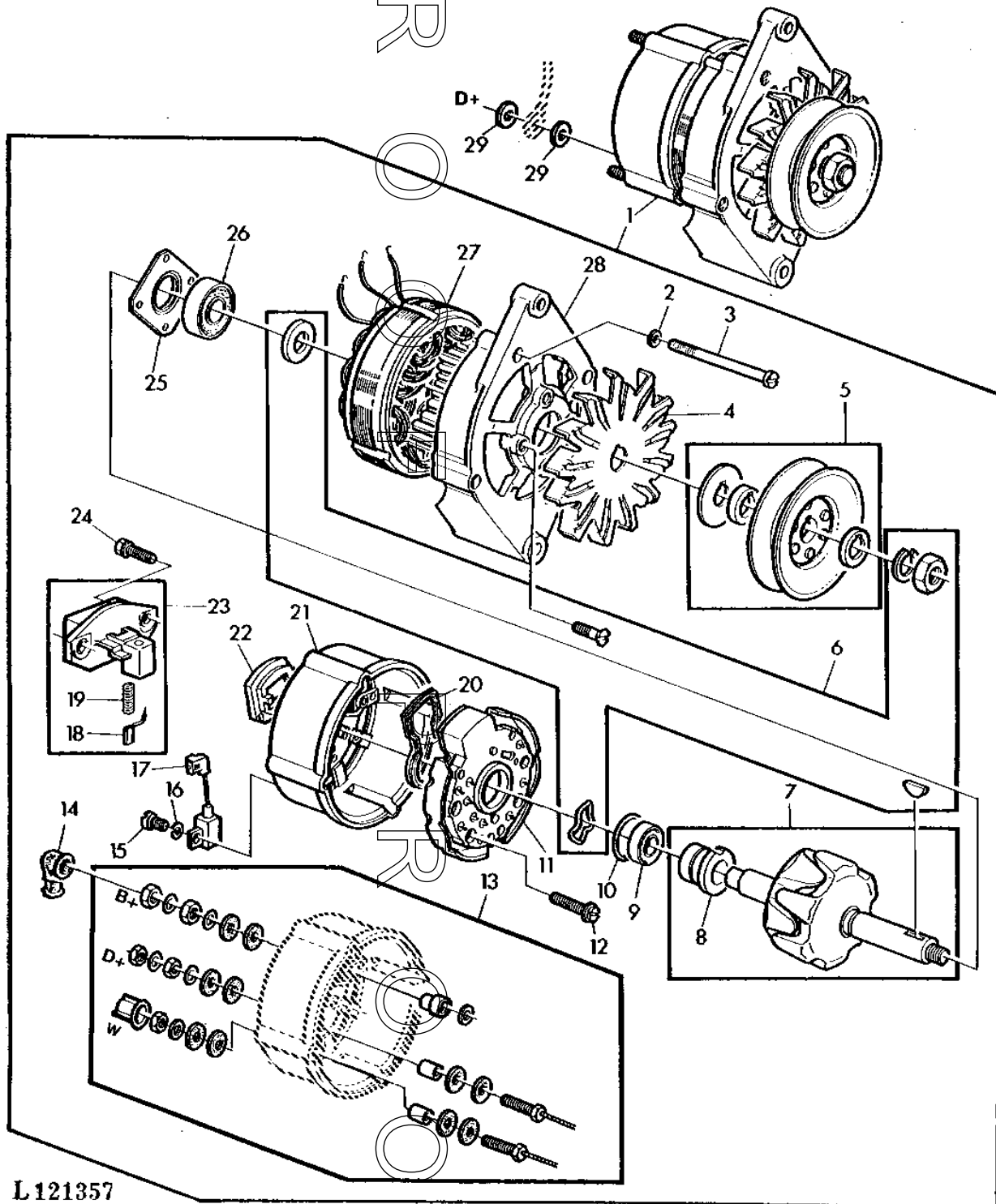
CHIAVE	NO. RICAMBIO	DESCRIZIONE	QTA	NO. SERIE MOTORE	D T	NOTE
1	19H2284	VITE AUTOFILETTANTE	2		X X	3/8"X7/8"
2	12H304	RONDELLA FRENO	3		X X	3/8"
3	24H1305	RONDELLA	2		X X	13/32"X13/16"X0.060"
4	R60828	STAFFA	1		X X	REAR
5	R108404	FASCETTA	1		X X	(SOSTITUISCE T20204)
6	19H2633	VITE AUTOFILETTANTE	1		X X	3/8"X1-1/2", (SOSTITUISCE 19H1800)
7	19H3065	VITE AUTOFILETTANTE	1		X X	3/8"X2", (SOSTITUISCE 19H1801)
8	19H2458	VITE AUTOFILETTANTE	1		X X	3/8"X3", (SOSTITUISCE 19H2128)
9	24M7106	RONDELLA	2		X X	13/32"X23/32"X0.120", (SOSTITUISCE 24H1304)
10	R87249	STAFFA	1		X X	FRONT
11	R64449	BOCCOLA	1		X X	
12	14H785	DADO	2		X X	5/16"
13	24H1292	RONDELLA	2		X X	11/32"X3/4"X0.120"
14	19H2661	VITE AUTOFILETTANTE	1		X X	5/16"X1-3/8"
15	19H1921	VITE AUTOFILETTANTE	1		X X	5/16"X3-1/4"



# E6

MOTORI (3179DFG03-3179TFG01)

ALTERNATORE  
L121357 -UN-01JAN94



L121357



# E7

MOTORI (3179DFG03-3179TFG01)

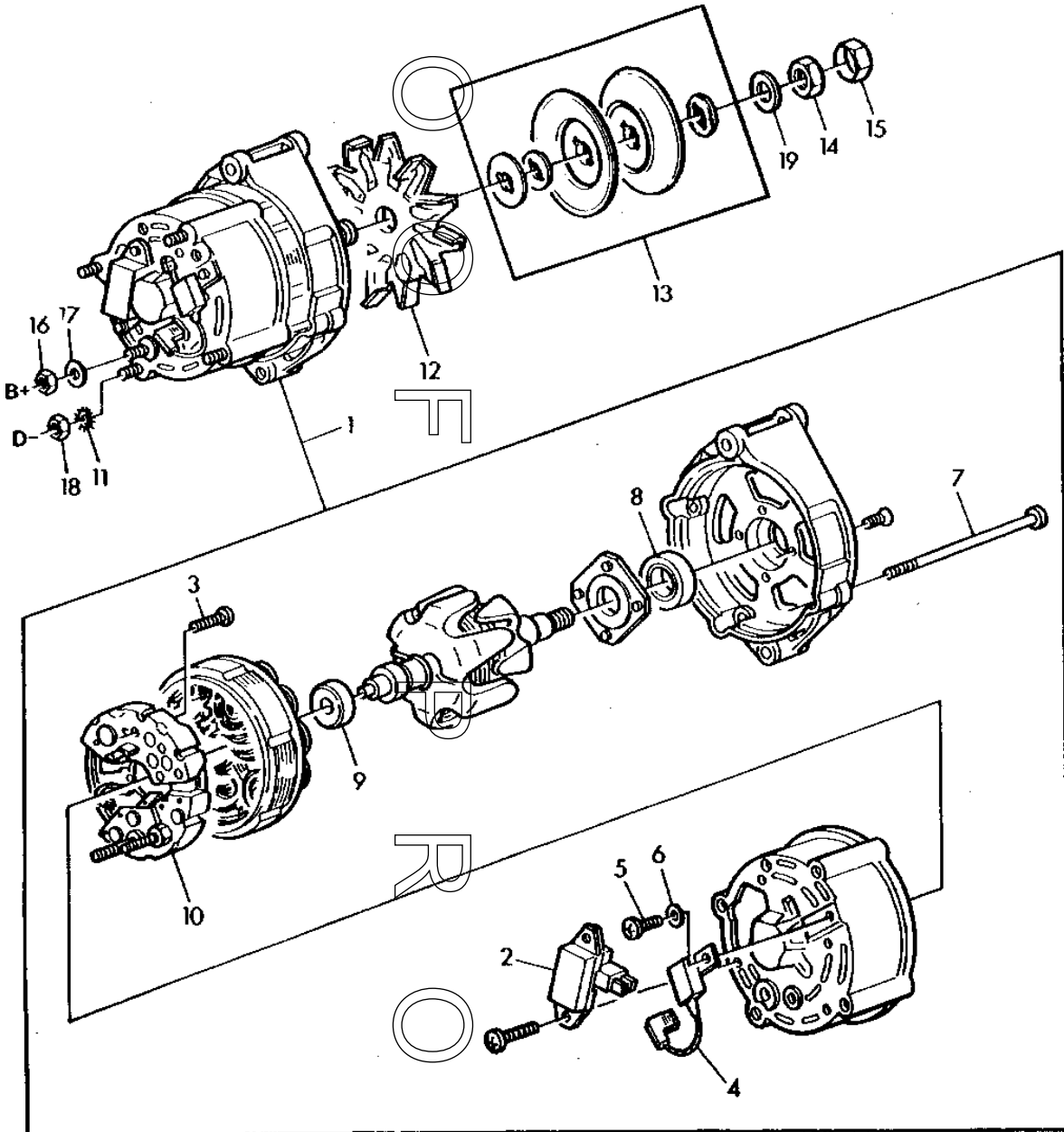
CHIAVE	NO.RICAMBIO	DESCRIZIONE	QTA	NO. SERIE MOTORE	3 3 1 1 7 7 9 9 D T	NOTE
1	AL35998	ALTERNATORE	1		X X	(R.BOSCH 0120489704)(12 VOLT-55 AMP) (ORDINARE AL81436, 12M7060, 14M7297, 24H1303 E 24M7036)
2	24M7027	RONDELLA	4		X X	5,3MM
3	L41575	VITE	4		X X	
4	L77042	VENTOLA	1		X X	(SOSTITUISCE L33993)
5	AL68891	PULEGGIA CON PARASTRAPPI	1		X X	(SOSTITUISCE AL32863)
6	AL23857	SERIE PEZZI	1		X X	(SOSTITUISCE AL30424)
7	AL30416	ROTORE	1		X X	(ORDINARE AL81436)
8	L33986	ANELLO	1		X X	NLA
9	JD30001	CUSCINETTO A SFERE	1		X X	(SOSTITUISCE AL30417)
10	L30862	BOCCOLA	1		X X	
11	AL30419	PORTADIODI	1		X X	NLA
12	Z42049	VITE	3		X X	
13	AL30425	SERIE PEZZI	1		X X	NLA, (ORDINARE AL81436)
14	L33994	COPRIMORSETTO	2		X X	
15	21M7198	VITE	1		X X	M5 X 8
16	12M7075	RONDELLA	1		X X	5,3MM
17	AL30423	CONDENSATORE	1		X X	
18	AL30421	SPAZZOLE DI CARBONE	1		X X	
19	Z42048	MOLLA	2		X X	
20	L41296	GUARNIZIONE	1		X X	NLA
21	AL30418	CARCASSA	1		X X	
22	L33992	ISOLATORE	1		X X	NLA
23	AL35999	REGOLATORE	1		X X	
24	Z42047	VITE	2		X X	
25	L33985	FLANGIA	1		X X	
26	AL112786	CUSCINETTO A SFERE	1		X X	(SOSTITUISCE JD10036)
27	AL30422	STATORE	1		X X	
28	AL30414	CASSA	1		X X	
29	24M7146	RONDELLA	2		X X	4.3 X 12 X 1MM



# E8

MOTORI (3179DFG03-3179TFG01)

ALTERNATORE  
LX003705 -UN-01JAN94



LX003705

# E9

MOTORI (3179DFG03-3179TFG01)

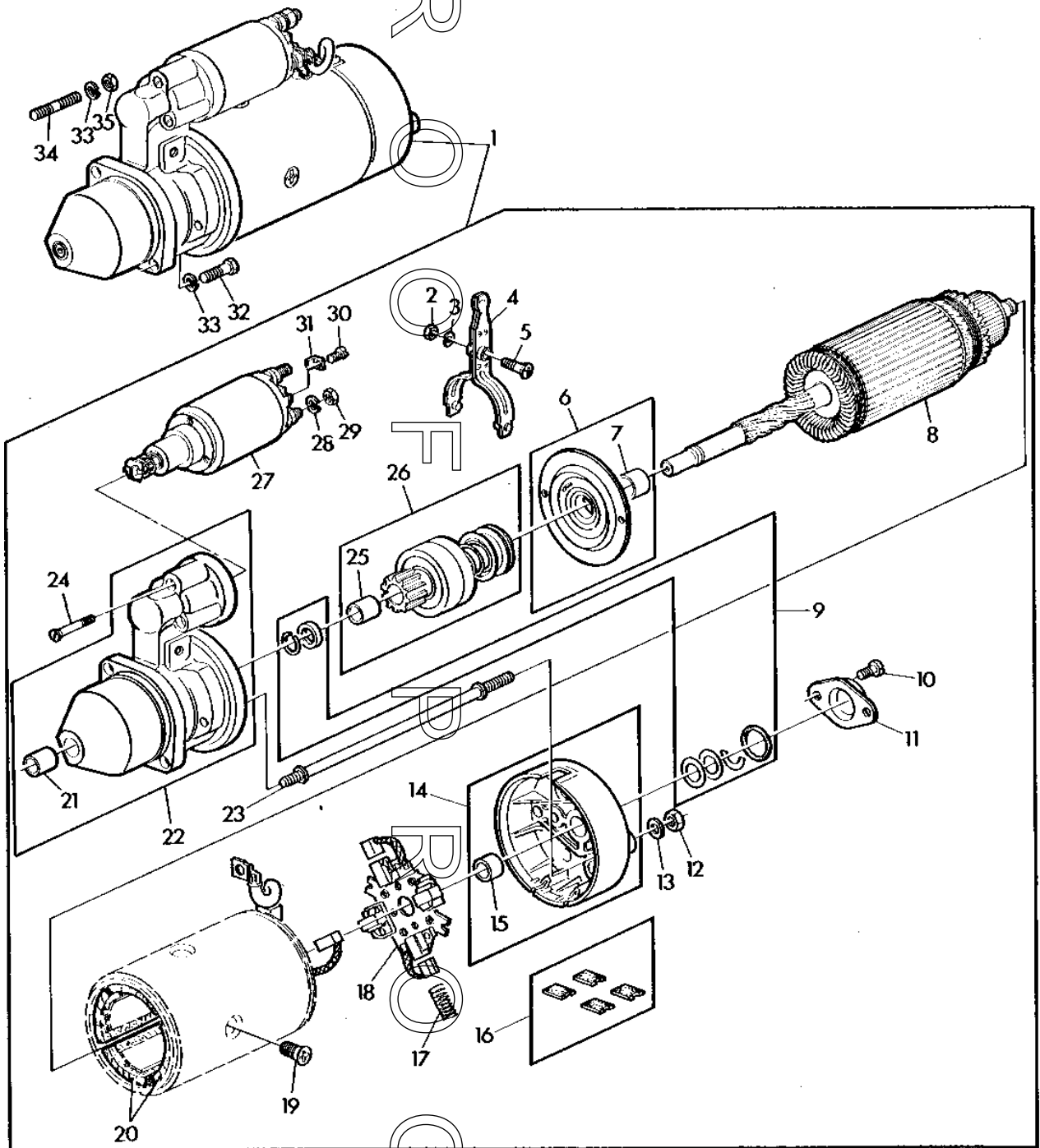
CHIAVE	NO.RICAMBIO	DESCRIZIONE	QTA	NO. SERIE MOTORE	3 3		NOTE
					D	T	
1	AL81436	ALTERNATORE	1		X	X	(R.BOSCH 0120488267)(12 VOLT-55 AMP)
2	AL35999	REGOLATORE	1		X	X	
3	Z42047	VITE	2		X	X	
4	AL30423	CONDENSATORE	1		X	X	
5	21M7198	VITE	1		X	X	M5 X 8
6	12M7075	RONDELLA	1		X	X	5.3MM
7	L41575	VITE	4		X	X	
8	JD30001	CUSCINETTO A SFERE	1		X	X	
9	AL112786	CUSCINETTO A SFERE	1		X	X	
10	AL81450	DIODO	1		X	X	
11	12M7060	RONDELLA	1		X	X	5.3MM
12	L77042	VENTOLA	1		X	X	
13	AL68891	PULEGGIA CON PARASTRAPPI	1		X	X	
14	L65174	DADO	1		X	X	M16
15	L65058	DADO	1		X	X	
16	14M7273	DADO	1		X	X	M8
17	24M7036	RONDELLA	1		X	X	9 X 16 X 1.6MM
18	14M7028	DADO	1		X	X	M5
19	12M7131	RONDELLA	1		X	X	17 X 30 X 1.6MM



# E10

MOTORI (3179DFG03-3179TFG01)

MOTORINO D'AVVIAMENTO  
L106516 -UN-01JAN94



L 106516

# E11

MOTORI (3179DFG03-3179TFG01)

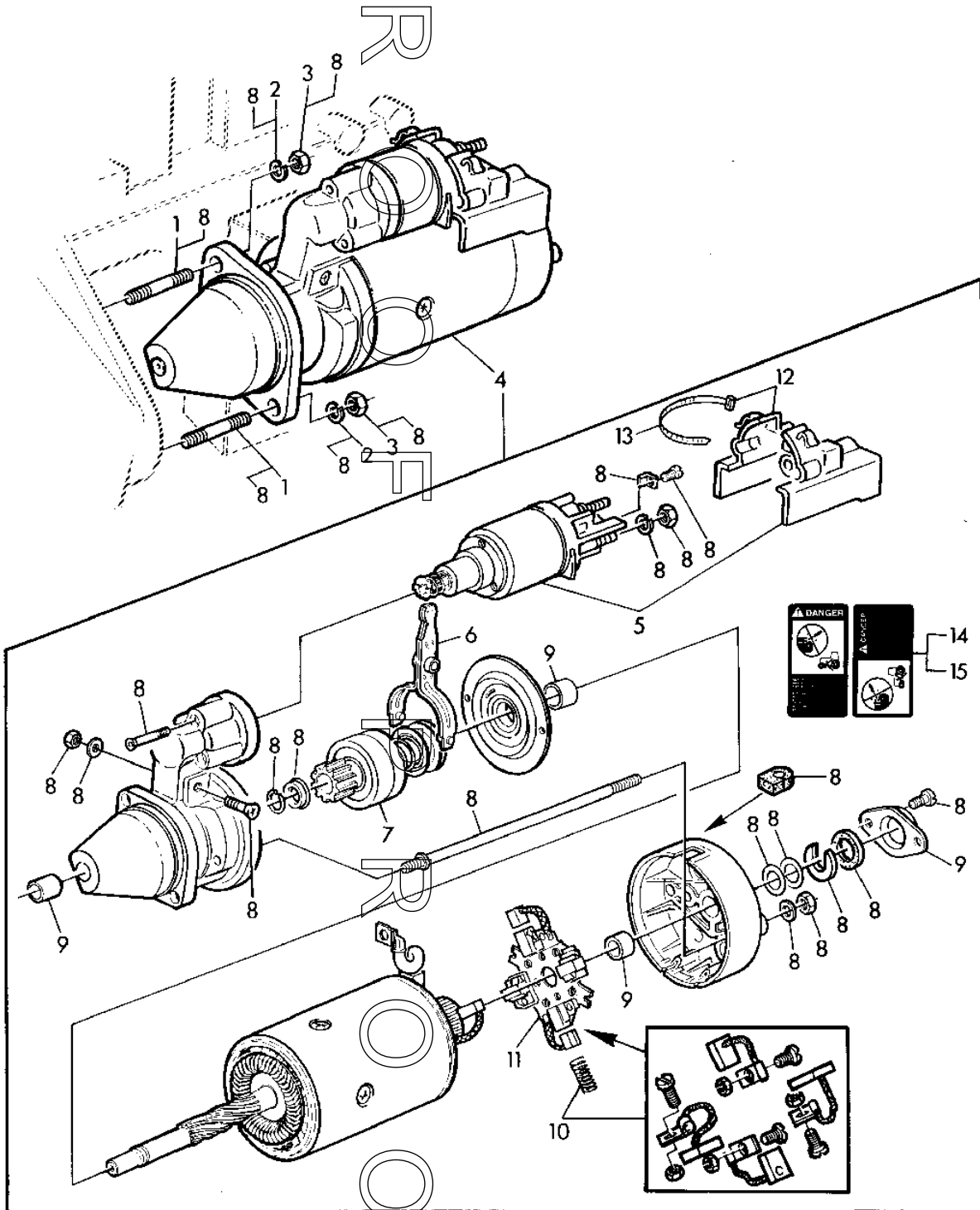
CHIAVE	NO.RICAMBIO	DESCRIZIONE	QTA	NO. SERIE MOTORE	3 3 1 1 7 7 9 9		NOTE
					D	T	
1	AL67897	MOTORINO D'AVVIAMENTO	1		X	X	(R.BOSCH 00013662316)(12 VOLT-2.7 KW) (ORDINARE AL110597)
2	14M7151	DADO	1		X	X	M8
3	12M7008	RONDELLA FRENO	1		X	X	8MM
4	AL25273	LEVA	1		X	X	
5	L41582	VITE	1		X	X	NLA
6	AL25267	PORTACUSCINETTO(SENZA CUSE)	1		X	X	(ORDINARE AL110597)
7	L30862	BOCCOLA	1		X	X	(ORDINARE AL70854)
8	AL55042	INDOTTO	1		X	X	(ORDINARE AL110597)
9	AL41522	SERIE PEZZI	1		X	X	(ORDINARE AL70855)
10	21M7271	VITE	2		X	X	M5 X 16
11	L42043	TAPPO	1		X	X	(ORDINARE AL70854)
12	14M7272	DADO	2		X	X	M6
13	24M7054	RONDELLA	2		X	X	
14	AL41520	SUPPORTO DI COMMUTAZIONE	1		X	X	NLA, (ORDINARE AL110597)
15	L41081	BOCCOLA	1		X	X	(ORDINARE AL70854)
16	AL55047	SPAZZOLE DI CARBONE	1		X	X	KIT (4)
17	L55066	MOLLA A COMPRESSIONE	4		X	X	
18	AL55044	PORTASPAZZOLE	1		X	X	
19	L29157	VITE	4		X	X	
20	AL55043	INDUTTORE	1		X	X	(ORDINARE AL110597)
21	L19651	BOCCOLA	1		X	X	(ORDINARE AL70854)
22	AL41525	CARASSA	1		X	X	(ORDINARE AL110597)
23	L55064	PRIGIONIERO	2		X	X	(ORDINARE AL70855)
24	L30860	VITE	3		X	X	(ORDINARE AL70855)
25	.....	BOCCOLA	1		X	X	(ORDINARE AL63095)
26	AL63095	COMANDO BENDIX	1		X	X	
27	AL117012	MODULO RELE	1		X	X	(ORDINARE AL113664)
28	12M7013	RONDELLA FRENO	2		X	X	10MM
29	14M7152	DADO	2		X	X	M10
30	21M1211	VITE	1		X	X	M4 X 6
31	L29156	FASCETTA METALLICA	1		X	X	(ORDINARE AL70855)
32	19H1731	VITE AUTOFILETTANTE	1		X	X	3/8" X 1"
33	12H304	RONDELLA FRENO	2		X	X	3/8"
34	M3636T	PRIGIONIERO	1		X	X	3/8" X 1-1/2"
35	14H1076	DADO	1		X	X	3/8"



# E12

MOTORI (3179DFG03-3179TFG01)

MOTORINO AVVIAMENTO  
LX014662 -UN-14MAY97



LX014662

# E13

MOTORI (3179DFG03-3179TFG01)

CHIAVE	NO. RICAMBIO	DESCRIZIONE	QTA	NO. SERIE MOTORE	3 3		NOTE
					D	T	
1	L39334	PRIGIONIERO	2		X	X	3/8" X 43MM
2	12H304	RONDELLA FRENO	2		X	X	3/8"
3	14H1076	DADO	2		X	X	3/8"
4	AL110597	MOTORINO D'AVVIAMENTO	1		X	X	(R.BOSCH 0001367078)(12 VOLT-3 KW)
5	AL117012	MODULO RELE	1		X	X	
6	AL25273	LEVA	1		X	X	
7	AL63095	COMANDO BENDIX	1		X	X	
8	AL70855	SERIE PEZZI	1		X	X	
9	AL70854	SERIE PEZZI	1		X	X	
10	AL70853	SERIE PEZZI	1		X	X	
11	AL41479	PORTASPAZZOLE	1		X	R	
12	AL110505	COPERCHIO	1		X	R	
13	R44302	FASCETTA	1		X	R	(SOSTITUISCE T44946)
14	T146102	ETICHETTA	1		X	R	(A)
15	T146517	ETICHETTA PER LA SICUREZZA	1		X	R	(B)

(A) INGLESE

(B) INGLESE E FRANCESE







## INDICE NUMERICO - CONTINUAZIONE

NO. RICAMBIO	GRIGLIA	CHIAVE	PAGINA	NO. RICAMBIO	GRIGLIA	CHIAVE	PAGINA	NO. RICAMBIO	GRIGLIA	CHIAVE	PAGINA
RE16495	B19	1	20-34	RE31973	A21	5	20-11	RE502875	A21	1	20-11
RE19282	B20	3	20-35	RE32011	E2	8	20-90	RE507807	B14	31	20-29
RE20901	D23	4	20-86	RE32011	E2	9	20-90	RE508317	A17	8	20-7
RE20901	D25	2	20-88	RE32011	E2	10	20-90	RE508317	A17	10	20-7
RE21076	B19	1	20-34	RE32011	E2	12	20-90	RE508317	A18	8	20-8
RE22678	B20	1	20-35	RE32011	E4	8	20-92	RE508317	A18	10	20-8
RE22678	B20	3	20-35	RE32011	E4	9	20-92	RE508317	A19	8	20-9
RE22678	B20	4	20-35	RE32011	E4	10	20-92	RE508317	A19	9	20-9
RE22681	B20	1	20-35	RE32011	E4	12	20-92	RE508317	A20	8	20-10
RE23375	B24	2	20-39	RE32140	A12	1	20-2	RE508317	A20	10	20-10
RE24458	B20	1	20-35	RE32140	A13	3	20-3	RE508317	A21	5	20-11
RE24458	B20	3	20-35	RE32140	A14	2	20-4	RE50979	B18	1	20-33
RE24458	B20	4	20-35	RE32230	D4	1	20-67	RE515223	C11	3	20-50
RE24539	B20	1	20-35	RE32231	D4	1	20-67	RE51527	B23	2	20-38
RE24698	D21	1	20-84	RE32729	D22	5	20-85	RE51527	C1	1	20-40
RE27348	B18	9	20-33	RE32729	D25	4	20-88	RE515323	C11	4	20-50
RE27348	B19	7	20-34	RE32730	A14	2	20-4	RE517370	C2	17	20-41
RE27349	B19	7	20-34	RE32730	A15	4	20-5	RE519735	A17	2	20-7
RE27350	B15	9	20-30	RE36754	D23	1	20-86	RE519735	A18	2	20-8
RE27350	B16	9	20-31	RE36754	D23	2	20-86	RE519735	A19	2	20-9
RE27351	B15	9	20-30	RE36754	D23	3	20-86	RE519735	A20	2	20-10
RE27351	B16	9	20-31	RE36754	D25	1	20-88	RE519735	A21	1	20-11
RE27352	B15	8	20-30	RE36755	D20	10	20-83	RE519770	C1	19	20-40
RE27352	B16	8	20-31	RE36755	D23	6	20-86	RE519770	C3	1	20-42
RE27352	B17	1	20-32	RE36755	D23	7	20-86	RE52020	C11	3	20-50
RE27352	B18	8	20-33	RE36775	D23	1	20-86	RE52020	C12	1	20-51
RE27353	B15	8	20-30	RE36775	D25	1	20-88	RE52020	C12	3	20-51
RE27353	B16	8	20-31	RE36776	D22	2	20-85	RE521348	B15	4	20-30
RE27353	B17	1	20-32	RE36776	D23	2	20-86	RE521348	B16	4	20-31
RE27358	B19	7	20-34	RE36776	D25	1	20-88	RE521348	B18	1	20-33
RE27359	B15	9	20-30	RE36777	D22	3	20-85	RE521348	B18	6	20-33
RE27360	B15	8	20-30	RE36777	D23	3	20-86	RE521350	B15	10	20-30
RE27364	B19	7	20-34	RE36777	D25	1	20-88	RE521350	B16	10	20-31
RE27366	B15	9	20-30	RE36939	E3	1	20-91	RE521350	B17	2	20-32
RE27368	B15	8	20-30	RE37262	D21	1	20-84	RE521350	B18	10	20-33
RE28534	D20	5	20-83	RE37262	D23	8	20-86	RE522656	C1	10	20-40
RE28535	D20	5	20-83	RE37489	D2	1	20-65	RE522656	C2	9	20-41
RE29217	B12	1	20-27	RE37492	D2	3	20-65	RE526203	D17	6	20-80
RE29217	B12	21	20-27	RE37503	E2	6	20-90	RE526715	D21	1	20-84
RE29658	D12	1	20-75	RE37503	E4	6	20-92	RE526715	D24	1	20-87
RE30235	B1	1	20-16	RE38009	D18	1	20-81	RE526754	B17	2	20-32
RE30241	D16	9	20-79	RE38009	D19	3	20-82	RE527026	D2	3	20-65
RE30685	B23	2	20-38	RE38016	D19	3	20-82	RE527115	D17	3	20-80
RE30685	C1	1	20-40	RE38028	C1	19	20-40	RE527115	D19	2	20-82
RE31196	D21	1	20-84	RE38028	C3	1	20-42	RE527282	D2	1	20-65
RE31273	A12	1	20-2	RE38259	D22	1	20-85	RE52977	C1	10	20-40
RE31274	B21	3	20-36	RE38260	D22	2	20-85	RE52977	C2	9	20-41
RE31275	C10	2	20-49	RE38261	D22	3	20-85	RE55900	B9	5	20-24
RE31276	D20	10	20-83	RE42733	B19	1	20-34	RE55900	B10	1	20-25
RE31278	C24	3	20-63	RE42762	A12	1	20-2	RE55900	B10	3	20-25
RE31279	D19	2	20-82	RE42762	A13	4	20-3	RE55900	B12	5	20-27
RE31280	C19	5	20-58	RE42762	A14	2	20-4	RE55900	B14	4	20-29
RE31280	C20	5	20-59	RE43122	D21	1	20-84	RE55900	B14	6	20-29
RE31280	C22	5	20-61	RE43122	D24	1	20-87	RE56306	A22	1	20-12
RE31281	C11	7	20-50	RE44188	A12	1	20-2	RE56306	A24	1	20-14
RE31282	C16	1	20-55	RE44188	A13	1	20-3	RE56306	B1	1	20-16
RE31283	D11	3	20-74	RE44188	A14	2	20-4	RE56306	B3	1	20-18
RE31284	D16	10	20-79	RE44574	B15	7	20-30	RE56306	B7	1	20-22
RE31285	D16	4	20-79	RE44574	B16	7	20-31	RE56309	A24	1	20-14
RE31617	A25	4	20-15	RE44574	B18	11	20-33	RE56322	D20	14	20-83
RE31617	B4	4	20-19	RE47358	A12	1	20-2	RE60005	B6	2	20-21
RE31617	B6	4	20-21	RE47358	A14	2	20-4	RE60350	B15	9	20-30
RE31617	B8	4	20-23	RE47358	A15	2	20-5	RE61270	B20	3	20-35
RE31973	A17	8	20-7	RE47358	A15	4	20-5	RE61467	B20	3	20-35
RE31973	A18	8	20-8	RE47358	A16	2	20-6	RE61767	C18	6	20-57
RE31973	A19	8	20-9	RE48368	B20	3	20-35	RE61767	C18	7	20-57
RE31973	A20	8	20-10	RE502079	D12	1	20-75	RE61767	C18	8	20-57

## INDICE NUMERICO - CONTINUAZIONE

NO. RICAMBIO	GRIGLIA	CHIAVE	PAGINA	NO. RICAMBIO	GRIGLIA	CHIAVE	PAGINA	NO. RICAMBIO	GRIGLIA	CHIAVE	PAGINA
RE62658	C16	15	20-55	R104536	C21	7	20-60	R125586	C12	10	20-51
RE63673	B12	14	20-27	R104536	C21	..	20-60	R126041	B23	4	20-38
RE63673	B12	15	20-27	R104536	C22	8	20-61	R129432	B14	26	20-29
RE63673	B12	23	20-27	R104536	C22	..	20-61	R129432	D6	1	20-69
RE63674	B12	14	20-27	R104592	B12	25	20-27	R130574	B17	2	20-32
RE63674	B12	15	20-27	R104592	B14	28	20-29	R130883	B12	11	20-27
RE63674	B12	23	20-27	R104592	D11	3	20-74	R130883	B14	12	20-29
RE63674	B14	22	20-29	R104592	D11	7	20-74	R131304	B5	2	20-20
RE63914	B19	3	20-34	R104592	D20	5	20-83	R131421	C21	2	20-60
RE63914	B19	5	20-34	R104592	D20	6	20-83	R131765	C9	3	20-48
RE63914	B19	6	20-34	R106796	A13	2	20-3	R131794	C8	1	20-47
RE63915	B19	3	20-34	R106829	B6	7	20-21	R227487	D17	8	20-80
RE63915	B19	5	20-34	R106831	B6	5	20-21	R26125	A23	4	20-13
RE63915	B19	6	20-34	R106861	D13	3	20-76	R26125	A25	3	20-15
RE64292	E3	3	20-91	R106957	B14	6	20-29	R26125	B2	4	20-17
RE64292	E3	4	20-91	R108404	E5	5	20-93	R26125	B4	3	20-19
RE64292	E3	11	20-91	R108588	B12	11	20-27	R26125	B6	3	20-21
RE64292	E3	15	20-91	R108588	B12	30	20-27	R26125	B8	3	20-23
RE65214	B5	2	20-20	R108588	C16	14	20-55	R26286	D20	15	20-83
RE65358	B12	1	20-27	R108656	B15	4	20-30	R26287	D20	7	20-83
RE65358	B14	1	20-29	R108740	B12	21	20-27	R26493	B12	13	20-27
RE65358	B14	26	20-29	R108740	B12	23	20-27	R26493	B14	25	20-29
RE66820	B20	2	20-35	R109086	B21	2	20-36	R26650	B12	9	20-27
RE67043	C21	2	20-60	R109863	C4	2	20-43	R26650	B14	10	20-29
RE68748	E1	5	20-89	R109863	C4	5	20-43	R26906	D10	3	20-73
RE68748	E2	5	20-90	R109863	C4	6	20-43	R26906	D10	6	20-73
RE68748	E3	7	20-91	R109863	C5	5	20-44	R26906	D11	3	20-74
RE68748	E3	17	20-91	R109863	C6	2	20-45	R26906	D11	8	20-74
RE68748	E4	5	20-92	R109863	C6	5	20-45	R27474	C13	2	20-52
RE70898	D4	1	20-67	R109863	C6	6	20-45	R27474	C13	8	20-52
RE70898	D6	1	20-69	R109863	C7	5	20-46	R32214	B12	17	20-27
RE70900	D4	1	20-67	R113612	B19	1	20-34	R32214	B18	16	20-33
RE70900	D6	1	20-69	R113752	C12	6	20-51	R34760	E1	7	20-89
R100105	C6	7	20-45	R114217	C1	16	20-40	R34760	E2	7	20-90
R100105	C7	7	20-46	R114217	C2	7	20-41	R34760	E4	7	20-92
R100808	B15	8	20-30	R114282	C10	3	20-49	R34766	D18	5	20-81
R100808	B16	8	20-31	R115223	B12	21	20-27	R34985	C19	6	20-58
R100808	B17	1	20-32	R115223	B12	23	20-27	R34985	C20	6	20-59
R100808	B18	8	20-33	R115280	B16	9	20-31	R34985	C21	3	20-60
R100809	B15	9	20-30	R115280	C11	10	20-50	R34985	C22	6	20-61
R100809	B16	9	20-31	R115280	C12	7	20-51	R41412	A23	2	20-13
R100850	B18	4	20-33	R115390	B14	20	20-29	R41412	A23	3	20-13
R10093	C14	3	20-53	R115390	B14	21	20-29	R41412	A25	2	20-15
R101145	A15	2	20-5	R119392	B12	25	20-27	R42729	A17	6	20-7
R101201	E3	6	20-91	R119395	D14	1	20-77	R42729	A18	6	20-8
R101223	B16	4	20-31	R119395	D14	5	20-77	R42729	A19	6	20-9
R101225	C4	2	20-43	R119874	B10	5	20-25	R42729	A20	6	20-10
R101225	C4	5	20-43	R119874	B12	31	20-27	R44302	D16	3	20-79
R101225	C4	6	20-43	R119874	B14	8	20-29	R44302	E13	13	20-101
R101225	C5	6	20-44	R120247	C13	5	20-52	R466250	B12	23	20-27
R101225	C6	2	20-45	R121568	D11	5	20-74	R47151	C13	2	20-52
R101225	C6	5	20-45	R123161	A17	7	20-7	R47151	C13	7	20-52
R101225	C6	6	20-45	R123161	A18	7	20-8	R47151	D16	15	20-79
R101225	C7	6	20-46	R123161	A19	7	20-9	R47154	B24	1	20-39
R101227	C4	2	20-43	R123161	A20	7	20-10	R47154	B24	2	20-39
R101227	C4	5	20-43	R123161	A21	7	20-11	R47154	B25	1	20-39A
R101227	C4	6	20-43	R123563	B17	2	20-32	R47154	B25	2	20-39A
R101227	C5	2	20-44	R123563	B18	10	20-33	R48071	D20	8	20-83
R101227	C6	2	20-45	R123593	E1	4	20-89	R48685	B12	8	20-27
R101227	C6	5	20-45	R123593	E2	4	20-90	R48685	B14	9	20-29
R101227	C6	6	20-45	R123593	E3	8	20-91	R48685	B15	6	20-30
R101227	C7	2	20-46	R123593	E4	4	20-92	R48685	B16	6	20-31
R102901	C16	8	20-55	R124845	B5	2	20-20	R48685	B18	12	20-33
R104536	C19	8	20-58	R125507	C18	6	20-57	R48993	C16	3	20-55
R104536	C19	..	20-58	R125507	C18	7	20-57	R501124	B18	15	20-33
R104536	C20	8	20-59	R125508	C18	8	20-57	R501213	B21	3	20-36
R104536	C20	..	20-59	R125586	C11	4	20-50	R501532	A21	3	20-11

## INDICE NUMERICO - CONTINUAZIONE

NO. RICAMBIO	GRIGLIA	CHIAVE	PAGINA	NO. RICAMBIO	GRIGLIA	CHIAVE	PAGINA	NO. RICAMBIO	GRIGLIA	CHIAVE	PAGINA
R502814	C21	5	20-60	R56463	A15	2	20-5	R79606	E4	1	20-92
R504813	A17	2	20-7	R56463	A15	4	20-5	R79623	A23	6	20-13
R504813	A17	7	20-7	R56463	A16	1	20-6	R79623	A25	6	20-15
R504813	A18	2	20-8	R56551	D11	5	20-74	R79624	A23	8	20-13
R504813	A18	7	20-8	R58686	A22	1	20-12	R79624	A25	8	20-15
R504813	A19	2	20-9	R58686	A24	1	20-14	R79624	B2	8	20-17
R504813	A19	7	20-9	R58686	B3	1	20-18	R79624	B4	8	20-19
R504813	A20	2	20-10	R58686	B7	1	20-22	R79624	B8	8	20-23
R504813	A20	7	20-10	R59409	C11	6	20-50	R79625	A23	8	20-13
R504813	A21	9	20-11	R59447	A22	3	20-12	R79625	A25	8	20-15
R515095	A17	2	20-7	R59447	A24	3	20-14	R79625	B2	8	20-17
R515095	A17	8	20-7	R59447	B1	3	20-16	R79625	B4	8	20-19
R515095	A17	10	20-7	R59447	B3	3	20-18	R79625	B8	8	20-23
R515095	A18	2	20-8	R59447	B7	3	20-22	R79626	A23	8	20-13
R515095	A18	8	20-8	R60828	E5	4	20-93	R79626	A25	8	20-15
R515095	A18	10	20-8	R61352	C14	4	20-53	R79626	B2	8	20-17
R515095	A19	2	20-9	R61871	C11	8	20-50	R79626	B4	8	20-19
R515095	A19	8	20-9	R61871	C12	4	20-51	R79626	B8	8	20-23
R515095	A19	9	20-9	R64449	E5	11	20-93	R79627	A23	8	20-13
R515095	A20	2	20-10	R64851	B15	10	20-30	R79627	B2	8	20-17
R515095	A20	8	20-10	R64851	B16	10	20-31	R79628	A23	6	20-13
R515095	A20	10	20-10	R65215	B12	18	20-27	R79628	A25	6	20-15
R515095	A21	10	20-11	R65607	C1	20	20-40	R79629	A23	6	20-13
R515273	A22	3	20-12	R65607	C3	3	20-42	R79629	A25	6	20-15
R515273	A24	3	20-14	R65833	B20	6	20-35	R79630	A23	6	20-13
R515273	B1	3	20-16	R66821	D20	1	20-83	R79854	C8	5	20-47
R515273	B3	3	20-18	R67230	B24	2	20-39	R79863	C8	4	20-47
R515273	B5	4	20-20	R67230	B25	6	20-39A	R80032	B19	1	20-34
R515273	B7	3	20-22	R69260	B23	3	20-38	R80033	B19	2	20-34
R516728	C11	4	20-50	R70182	C4	3	20-43	R80034	B19	1	20-34
R517369	B18	6	20-33	R70182	C5	3	20-44	R80241	A22	3	20-12
R518276	D11	5	20-74	R70182	C6	3	20-45	R80241	A24	3	20-14
R518276	D14	8	20-77	R70956	C18	8	20-57	R80241	B1	3	20-16
R51936	E1	13	20-89	R71963	E3	10	20-91	R80241	B3	3	20-18
R51936	E2	13	20-90	R73139	B12	23	20-27	R80241	B7	3	20-22
R51936	E3	9	20-91	R73784	C2	1	20-41	R81119	D16	12	20-79
R51936	E4	13	20-92	R74354	C11	9	20-50	R81275	D10	4	20-73
R51937	E1	4	20-89	R74354	C12	5	20-51	R81275	D11	4	20-74
R51937	E2	4	20-90	R75729	A12	3	20-2	R81989	B18	13	20-33
R51937	E3	8	20-91	R75832	D17	7	20-80	R81989	B21	4	20-36
R51937	E4	4	20-92	R75892	B12	34	20-27	R82131	D16	2	20-79
R520618	D17	2	20-80	R75892	B12	35	20-27	R82131	D17	1	20-80
R521439	D13	6	20-76	R75892	B14	20	20-29	R82131	D19	1	20-82
R521439	D14	5	20-77	R75892	B14	21	20-29	R82674	B12	11	20-27
R53524	C18	10	20-57	R75892	C12	9	20-51	R82674	C16	14	20-55
R54114	B19	4	20-34	R75893	B12	34	20-27	R82896	A17	10	20-7
R54565	A17	1	20-7	R75893	B12	35	20-27	R82896	A18	10	20-8
R54565	A18	1	20-8	R76964	D21	14	20-84	R82896	A19	9	20-9
R54565	A19	1	20-9	R76964	D24	13	20-87	R82896	A20	10	20-10
R54565	A20	1	20-10	R77491	C1	22	20-40	R82896	A21	10	20-11
R54565	A21	2	20-11	R77491	C3	4	20-42	R83063	C18	2	20-57
R54615	C11	3	20-50	R78598	B15	10	20-30	R83064	C19	..	20-58
R54615	C11	4	20-50	R78598	B16	10	20-31	R83064	C20	..	20-59
R54802	B12	7	20-27	R78743	D21	11	20-84	R83064	C21	..	20-60
R54802	B14	14	20-29	R78743	D24	11	20-87	R83064	C22	..	20-61
R54998	D20	11	20-83	R79015	D21	6	20-84	R83169	C2	15	20-41
R55233	B12	28	20-27	R79015	D21	12	20-84	R83379	B18	9	20-33
R55301	B12	1	20-27	R79089	B12	19	20-27	R83379	B19	7	20-34
R55301	C14	4	20-53	R79604	E1	3	20-89	R83555	C9	3	20-48
R55301	D4	1	20-67	R79604	E2	3	20-90	R84984	B12	10	20-27
R56101	D18	5	20-81	R79604	E3	12	20-91	R84984	B12	30	20-27
R56131	D21	9	20-84	R79604	E4	3	20-92	R84984	C16	14	20-55
R56131	D24	9	20-87	R79605	E1	2	20-89	R84992	D10	3	20-73
R56463	A12	1	20-2	R79605	E2	2	20-90	R85363	A22	4	20-12
R56463	A14	1	20-4	R79605	E4	2	20-92	R85363	A24	4	20-14
R56463	A14	2	20-4	R79606	E1	1	20-89	R85363	B1	4	20-16
R56463	A15	1	20-5	R79606	E2	1	20-90	R85363	B3	4	20-18

## INDICE NUMERICO - CONTINUAZIONE

NO. RICAMBIO	GRIGLIA	CHIAVE	PAGINA	NO. RICAMBIO	GRIGLIA	CHIAVE	PAGINA	NO. RICAMBIO	GRIGLIA	CHIAVE	PAGINA
R85363	B5	1	20-20	R97356	B3	3	20-18	T20073	B10	4	20-25
R85363	B7	4	20-22	R97356	B5	4	20-20	T20073	B12	6	20-27
R87249	E5	10	20-93	R97356	B7	3	20-22	T20073	B14	7	20-29
R87627	A23	2	20-13	R97454	B23	1	20-38	T20077	A23	1	20-13
R87627	A23	3	20-13	R97454	C1	17	20-40	T20077	A25	1	20-15
R87627	B2	2	20-17	R97454	C2	8	20-41	T20077	B2	1	20-17
R87748	B19	7	20-34	R97455	C16	7	20-55	T20077	B4	1	20-19
R87749	B15	9	20-30	R97490	B6	6	20-21	T20077	B8	1	20-23
R87749	B16	9	20-31	R97491	B6	6	20-21	T20088	C10	3	20-49
R87750	B15	8	20-30	R97492	B6	8	20-21	T20094	B15	3	20-30
R87750	B16	8	20-31	R97493	B6	8	20-21	T20094	B16	3	20-31
R87750	B17	1	20-32	R97778	A25	7	20-15	T20094	B18	5	20-33
R87754	B19	7	20-34	R97778	B2	7	20-17	T20129	A17	2	20-7
R87755	B15	9	20-30	R97778	B4	7	20-19	T20129	A17	9	20-7
R87756	B15	8	20-30	R97778	B8	7	20-23	T20129	A18	2	20-8
R87757	B19	7	20-34	R97779	B2	5	20-17	T20129	A18	9	20-8
R87758	B15	9	20-30	R98062	B6	6	20-21	T20129	A20	2	20-10
R87759	B15	8	20-30	R98138	D21	1	20-84	T20129	A20	9	20-10
R89219	B2	6	20-17	R98138	D24	1	20-87	T20166	C8	3	20-47
R89219	B4	6	20-19	R98138	D24	8	20-87	T20168	B12	17	20-27
R89219	B8	6	20-23	R98139	D21	1	20-84	T20168	B14	23	20-29
R89220	B2	6	20-17	R98139	D24	1	20-87	T20176	A23	3	20-13
R89220	B4	6	20-19	R98139	D24	6	20-87	T20204	E5	5	20-93
R89220	B8	6	20-23	R98139	D24	8	20-87	T20215	C19	3	20-58
R89221	B2	6	20-17	R98834	B12	21	20-27	T20215	C20	3	20-59
R89221	B4	6	20-19	R99252	C18	6	20-57	T20215	C21	10	20-60
R89221	B8	6	20-23	R99254	C18	5	20-57	T20215	C22	3	20-61
R89222	B2	6	20-17	R99257	C18	11	20-57	T20219	C19	10	20-58
R89824	C4	5	20-43	R99258	C18	4	20-57	T20219	C20	10	20-59
R89824	C6	5	20-45	R99259	C18	3	20-57	T20219	C22	10	20-61
R89834	B12	23	20-27	TY16086	C1	21	20-40	T20243	C16	9	20-55
R89834	D4	1	20-67	TY16086	C1	..	20-40	T20257	D13	5	20-76
R90648	C8	1	20-47	TY16086	C3	5	20-42	T20270	C16	8	20-55
R90692	B6	8	20-21	TY16086	C3	..	20-42	T20298	C11	2	20-50
R90736	B1	1	20-16	TY22465	C18	1	20-57	T20314	A17	4	20-7
R90737	B23	7	20-38	TY22465	D11	6	20-74	T20314	A18	4	20-8
R90737	D16	5	20-79	TY6333	B10	5	20-25	T20314	A19	4	20-9
R90788	B22	2	20-37	TY6333	B12	31	20-27	T20314	A20	4	20-10
R91692	B23	11	20-38	TY6333	B14	8	20-29	T20314	A21	8	20-11
R91692	C1	14	20-40	TY6333	D7	1	20-70	T20315	A17	7	20-7
R91692	C2	11	20-41	TY9374	B5	6	20-20	T20315	A18	7	20-8
R91724	C16	1	20-55	TY9375	B5	6	20-20	T20315	A19	7	20-9
R91834	B15	4	20-30	T146102	E13	14	20-101	T20315	A20	7	20-10
R91843	C9	1	20-48	T146517	E13	15	20-101	T20316	A17	3	20-7
R91844	C13	2	20-52	T16318	D18	2	20-81	T20316	A18	3	20-8
R91848	C16	6	20-55	T18891	B12	12	20-27	T20316	A19	3	20-9
R91849	C19	5	20-58	T18891	B14	18	20-29	T20316	A20	3	20-10
R91849	C20	5	20-59	T19044	B14	35	20-29	T20316	A21	4	20-11
R91849	C22	5	20-61	T19044	C14	1	20-53	T20328	B22	3	20-37
R91851	C13	2	20-52	T19158	D16	1	20-79	T20335	B22	4	20-37
R91851	C13	7	20-52	T20034	C4	4	20-43	T20362	B23	4	20-38
R91851	C13	8	20-52	T20034	C5	4	20-44	T23260	C1	12	20-40
R91852	D14	2	20-77	T20046	B15	2	20-30	T23435	B12	24	20-27
R91853	D14	8	20-77	T20046	B16	2	20-31	T23435	B14	15	20-29
R91889	B6	1	20-21	T20046	B18	3	20-33	T23442	C8	8	20-47
R97185	B12	20	20-27	T20055	D21	3	20-84	T23474	B12	16	20-27
R97185	B14	19	20-29	T20055	D24	3	20-87	T23474	B14	24	20-29
R97185	C12	8	20-51	T20070	B9	4	20-24	T23474	B18	17	20-33
R97341	C13	1	20-52	T20070	B14	34	20-29	T23526	C23	1	20-62
R97351	C9	4	20-48	T20072	B9	2	20-24	T23620	C19	2	20-58
R97352	B22	1	20-37	T20072	B12	3	20-27	T23620	C20	2	20-59
R97352	C1	13	20-40	T20072	B14	3	20-29	T23620	C21	9	20-60
R97354	D21	13	20-84	T20073	A17	11	20-7	T23620	C22	2	20-61
R97354	D24	12	20-87	T20073	A18	11	20-8	T23628	C16	2	20-55
R97356	A22	3	20-12	T20073	A19	10	20-9	T24472	E1	11	20-89
R97356	A24	3	20-14	T20073	A20	11	20-10	T24472	E2	11	20-90
R97356	B1	3	20-16	T20073	A21	11	20-11	T24472	E3	5	20-91



## INDICE NUMERICO - CONTINUAZIONE

NO. RICAMBIO	GRIGLIA	CHIAVE	PAGINA	NO. RICAMBIO	GRIGLIA	CHIAVE	PAGINA	NO. RICAMBIO	GRIGLIA	CHIAVE	PAGINA
T24472	E4	11	20-92	12M7131	E9	19	20-97	19H1948	B24	2	20-39
T24619	D21	1	20-84	14H1076	B12	11	20-27	19H1948	B25	8	20-39A
T24619	D21	7	20-84	14H1076	B12	30	20-27	19H2023	D14	3	20-77
T24619	D21	12	20-84	14H1076	B14	13	20-29	19H2036	B24	4	20-39
T24619	D24	1	20-87	14H1076	C16	14	20-55	19H2127	C24	1	20-63
T24619	D24	7	20-87	14H1076	D13	1	20-76	19H2127	D18	4	20-81
T24619	D24	8	20-87	14H1076	D20	13	20-83	19H2128	B22	7	20-37
T24945	D20	9	20-83	14H1076	E11	35	20-99	19H2128	E5	8	20-93
T25701	B12	11	20-27	14H1076	E13	3	20-101	19H2284	B23	6	20-38
T25701	B12	30	20-27	14H631	B24	2	20-39	19H2284	C1	8	20-40
T25701	B14	12	20-29	14H631	B25	5	20-39A	19H2284	D20	12	20-83
T25701	C16	14	20-55	14H774	B12	30	20-27	19H2284	E5	1	20-93
T26058	D21	4	20-84	14H774	C16	14	20-55	19H2351	B14	16	20-29
T26058	D24	4	20-87	14H785	E5	12	20-93	19H2458	B22	7	20-37
T26321	C6	4	20-45	14H812	D13	1	20-76	19H2458	E5	8	20-93
T26321	C7	4	20-46	14H812	D20	13	20-83	19H2473	B21	1	20-36
T26322	C7	3	20-46	14H826	C11	1	20-50	19H2545	B23	13	20-38
T26324	C4	6	20-43	14H826	C12	2	20-51	19H2545	C16	4	20-55
T26324	C6	6	20-45	14H826	C14	5	20-53	19H2549	B23	15	20-38
T26326	C4	2	20-43	14H865	C6	1	20-45	19H2549	C1	6	20-40
T26326	C6	2	20-45	14H865	C7	1	20-46	19H2549	C2	6	20-41
T26327	C4	1	20-43	14M7028	E9	18	20-97	19H2633	E5	6	20-93
T26327	C5	1	20-44	14M7148	A21	6	20-11	19H2661	E5	14	20-93
T27658	B23	8	20-38	14M7150	D21	11	20-84	19H2676	B9	1	20-24
T27658	C2	14	20-41	14M7150	D24	11	20-87	19H2676	B12	2	20-27
T27860	D17	4	20-80	14M7151	E11	2	20-99	19H2676	B14	2	20-29
T28041	B9	3	20-24	14M7152	E11	29	20-99	19H268	B23	12	20-38
T28041	B10	2	20-25	14M7272	E11	12	20-99	19H268	C1	5	20-40
T28041	B12	4	20-27	14M7273	E9	16	20-97	19H2733	C1	4	20-40
T28041	B14	5	20-29	14M7297	D12	2	20-75	19H2733	C2	4	20-41
T28041	B15	5	20-30	14M7297	E7	1	20-95	19H2855	D14	3	20-77
T28041	B16	5	20-31	15H255	B12	22	20-27	19H2898	C10	1	20-49
T28041	B18	7	20-33	15H562	B12	32	20-27	19H3011	C6	8	20-45
T29527	D22	6	20-85	15H562	B14	30	20-29	19H3011	C7	8	20-46
T29527	D25	5	20-88	15H584	B14	29	20-29	19H3031	A17	5	20-7
T31174	E3	2	20-91	15H616	B12	29	20-27	19H3031	A18	5	20-8
T44946	E13	13	20-101	15H623	B14	17	20-29	19H3031	A19	5	20-9
T58477	B5	7	20-20	15H624	B5	5	20-20	19H3031	A20	5	20-10
T58477	D10	3	20-73	15H624	B12	27	20-27	19H3031	B23	12	20-38
T58477	D10	5	20-73	15H624	C16	5	20-55	19H3031	C1	5	20-40
T58477	D11	3	20-74	15H638	C9	5	20-48	19H3031	C21	1	20-60
T58477	D11	9	20-74	15H665	B12	32	20-27	19H3065	C1	2	20-40
Z42047	E7	24	20-95	15H685	B12	26	20-27	19H3065	E5	7	20-93
Z42047	E9	3	20-97	15H685	B14	27	20-29	19H3181	B23	14	20-38
Z42048	E7	19	20-95	15H690	B12	32	20-27	19H3219	B23	13	20-38
Z42049	E7	12	20-95	19H1726	B12	10	20-27	19H3219	C9	2	20-48
0021470	C8	9	20-47	19H1726	B14	11	20-29	19H3239	C19	1	20-58
12H303	C24	2	20-63	19H1726	C1	7	20-40	19H3239	C20	1	20-59
12H303	D14	7	20-77	19H1726	C2	3	20-41	19H3239	C21	8	20-60
12H303	D16	7	20-79	19H1726	C18	9	20-57	19H3239	C22	1	20-61
12H304	C11	5	20-50	19H1726	C19	9	20-58	19H3239	D13	4	20-76
12H304	C12	11	20-51	19H1726	C20	9	20-59	19H3267	B22	6	20-37
12H304	C16	10	20-55	19H1726	C22	9	20-61	19H3404	D14	3	20-77
12H304	D11	2	20-74	19H1731	D20	3	20-83	19H3413	C16	13	20-55
12H304	E5	2	20-93	19H1731	E11	32	20-99	19H3483	C13	4	20-52
12H304	E11	33	20-99	19H1733	C2	5	20-41	19H3483	C21	1	20-60
12H304	E13	2	20-101	19H1800	E5	6	20-93	19H3483	D10	1	20-73
12H317	D21	10	20-84	19H1801	C16	11	20-55	19H3483	D11	1	20-74
12H317	D24	10	20-87	19H1801	E5	7	20-93	19H3485	B23	14	20-38
12H324	C8	2	20-47	19H1813	A14	3	20-4	19M8560	D23	5	20-86
12M7008	E11	3	20-99	19H1813	A15	5	20-5	19M8560	D25	3	20-88
12M7011	D12	3	20-75	19H1813	A16	4	20-6	21M1211	E11	30	20-99
12M7013	E11	28	20-99	19H1849	D14	6	20-77	21M7198	E7	15	20-95
12M7060	E7	1	20-95	19H1849	D16	8	20-79	21M7198	E9	5	20-97
12M7060	E9	11	20-97	19H1849	D17	5	20-80	21M7271	E11	10	20-99
12M7075	E7	16	20-95	19H1912	C16	12	20-55	24H1243	D18	3	20-81
12M7075	E9	6	20-97	19H1921	E5	15	20-93	24H1286	B24	2	20-39

# L25

GOLDONI/SARAN 3179DFG03/TFG01 MOTORI

## INDICE NUMERICO - CONTINUAZIONE

NO. RICAMBIO	GRIGLIA	CHIAVE	PAGINA	NO. RICAMBIO	GRIGLIA	CHIAVE	PAGINA	NO. RICAMBIO	GRIGLIA	CHIAVE	PAGINA
24H1286	B24	3	20 - 39								
24H1286	B25	7	20 - 39A								
24H1290	B23	9	20 - 38								
24H1290	C2	13	20 - 41								
24H1292	E5	13	20 - 93								
24H1303	D10	2	20 - 73								
24H1303	D20	4	20 - 83								
24H1303	E7	1	20 - 95								
24H1304	B22	5	20 - 37								
24H1304	B23	5	20 - 38								
24H1304	D13	2	20 - 76								
24H1304	E5	9	20 - 93								
24H1305	E5	3	20 - 93								
24H1685	A14	4	20 - 4								
24H1685	A15	6	20 - 5								
24H1685	A16	3	20 - 6								
24M7027	B24	2	20 - 39								
24M7027	B25	4	20 - 39A								
24M7027	E7	2	20 - 95								
24M7036	E7	1	20 - 95								
24M7036	E9	17	20 - 97								
24M7054	E11	13	20 - 99								
24M7096	D10	2	20 - 73								
24M7096	D20	4	20 - 83								
24M7106	B22	5	20 - 37								
24M7106	B23	5	20 - 38								
24M7106	C1	3	20 - 40								
24M7106	C2	2	20 - 41								
24M7106	C13	3	20 - 52								
24M7106	C18	12	20 - 57								
24M7106	D13	2	20 - 76								
24M7106	D14	4	20 - 77								
24M7106	E5	9	20 - 93								
24M7146	E7	29	20 - 95								
26H27	B21	6	20 - 36								
34H283	C4	7	20 - 43								
34H283	C6	9	20 - 45								
51M7044	C1	18	20 - 40								
51M7044	C2	18	20 - 41								
51M7044	C3	2	20 - 42								

R

O

O

F

P

R

O

O

F