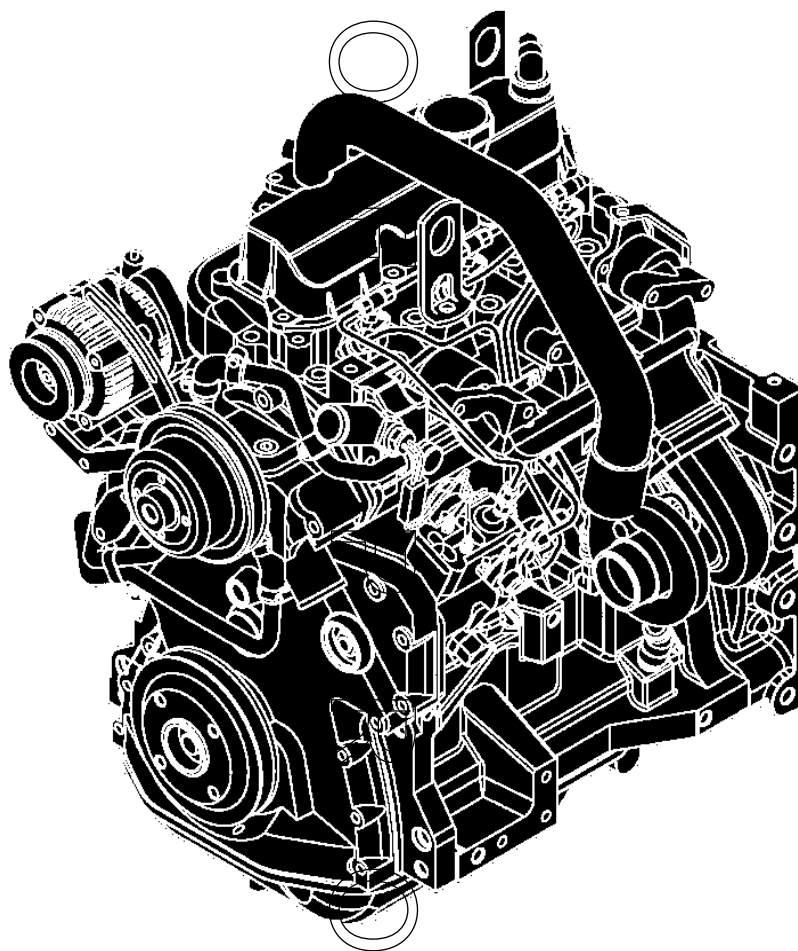


INDICE PRINCIPALE

CDP47636 -UN-23OCT06

 **MOTORI**

- CD3029DFG22/TFG21
- CD3029DFG50/TFG50
- CD3029DFG71 (DD20819)
- CD3029DFG71 (DD20820)

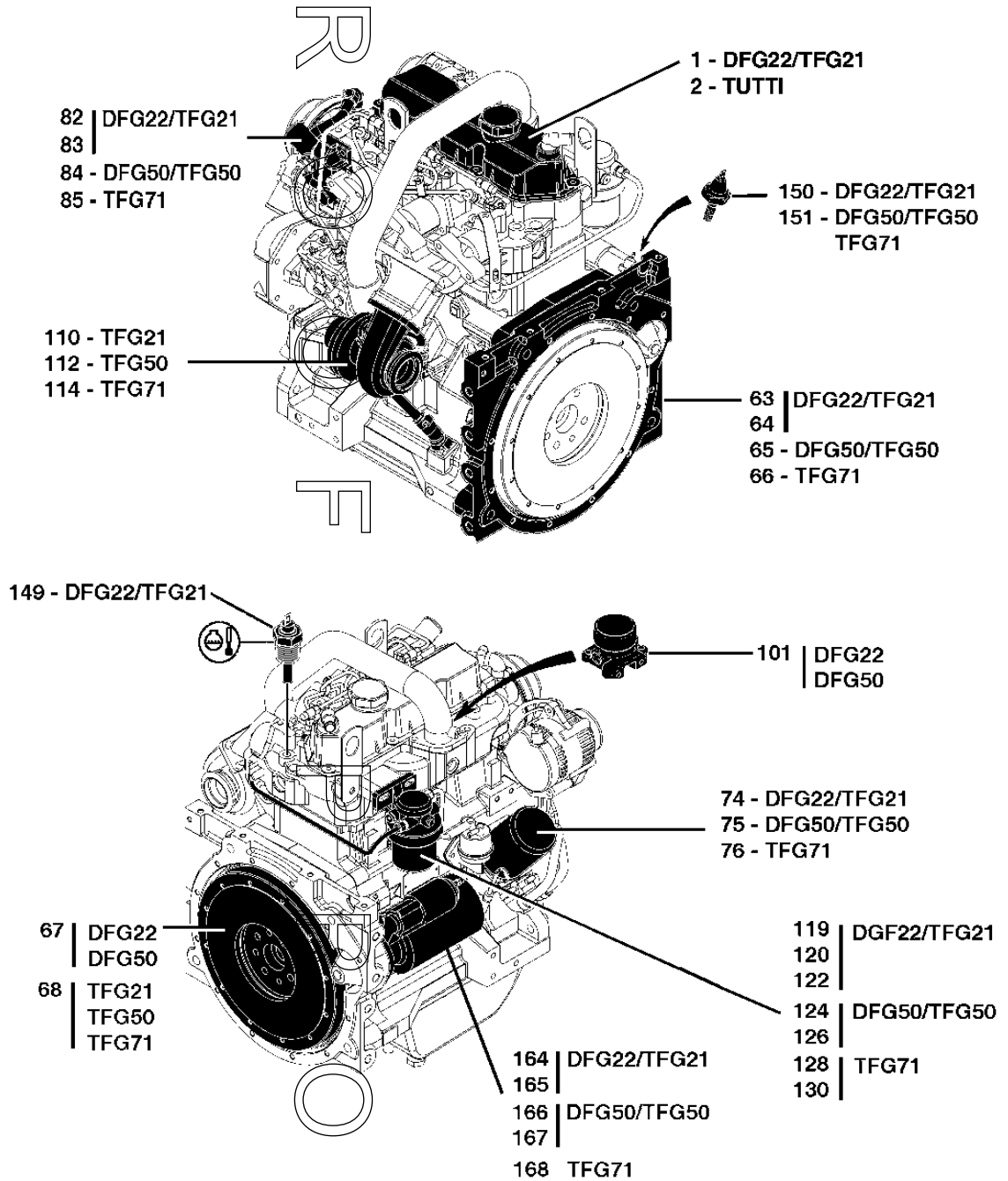


CDP47636

A3

INDICE PRINCIPALE

CDP47638 -UN-23OCT06

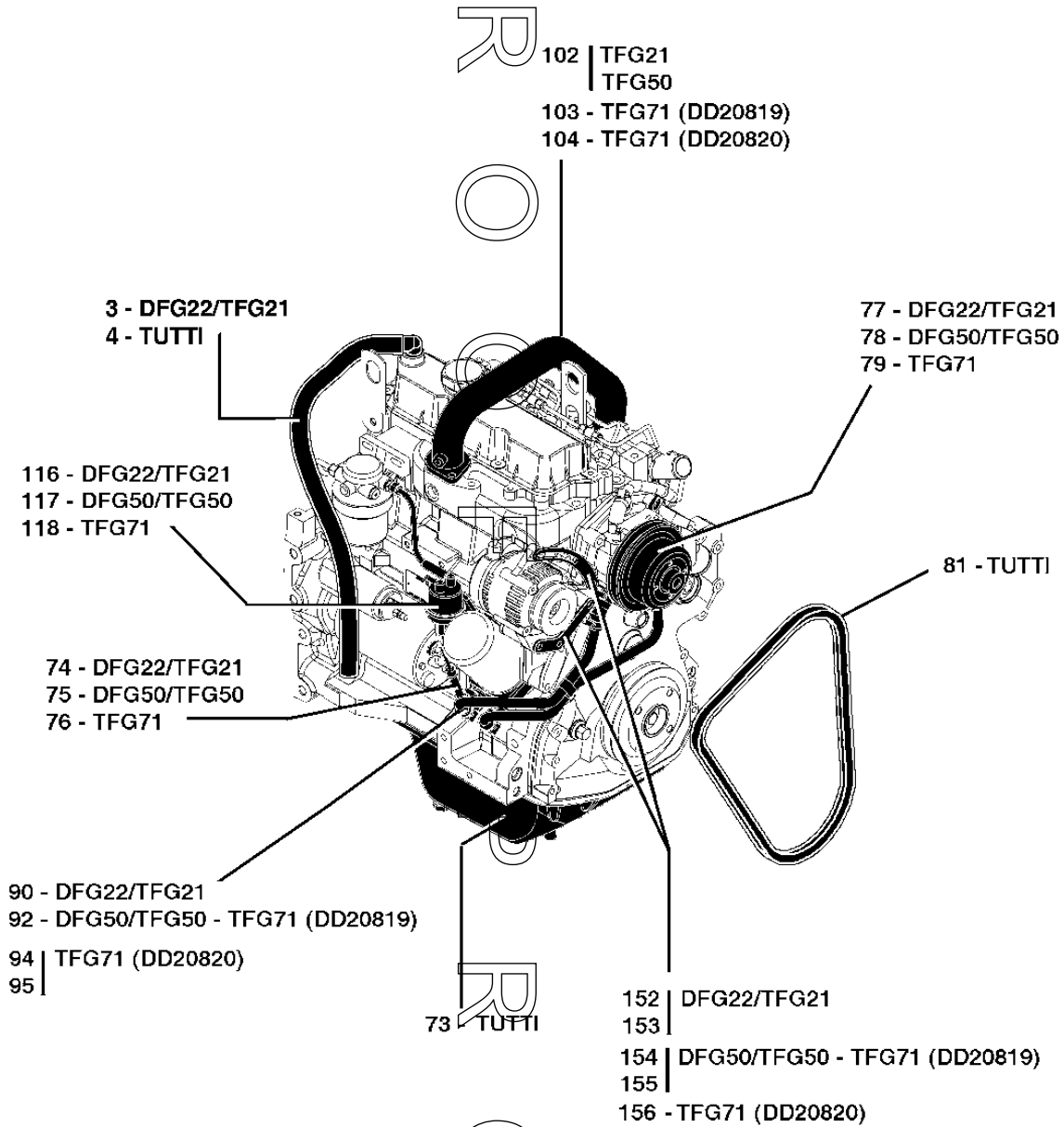


CDP47638

A4

INDICE PRINCIPALE

CDP47639 -UN-23OCT06



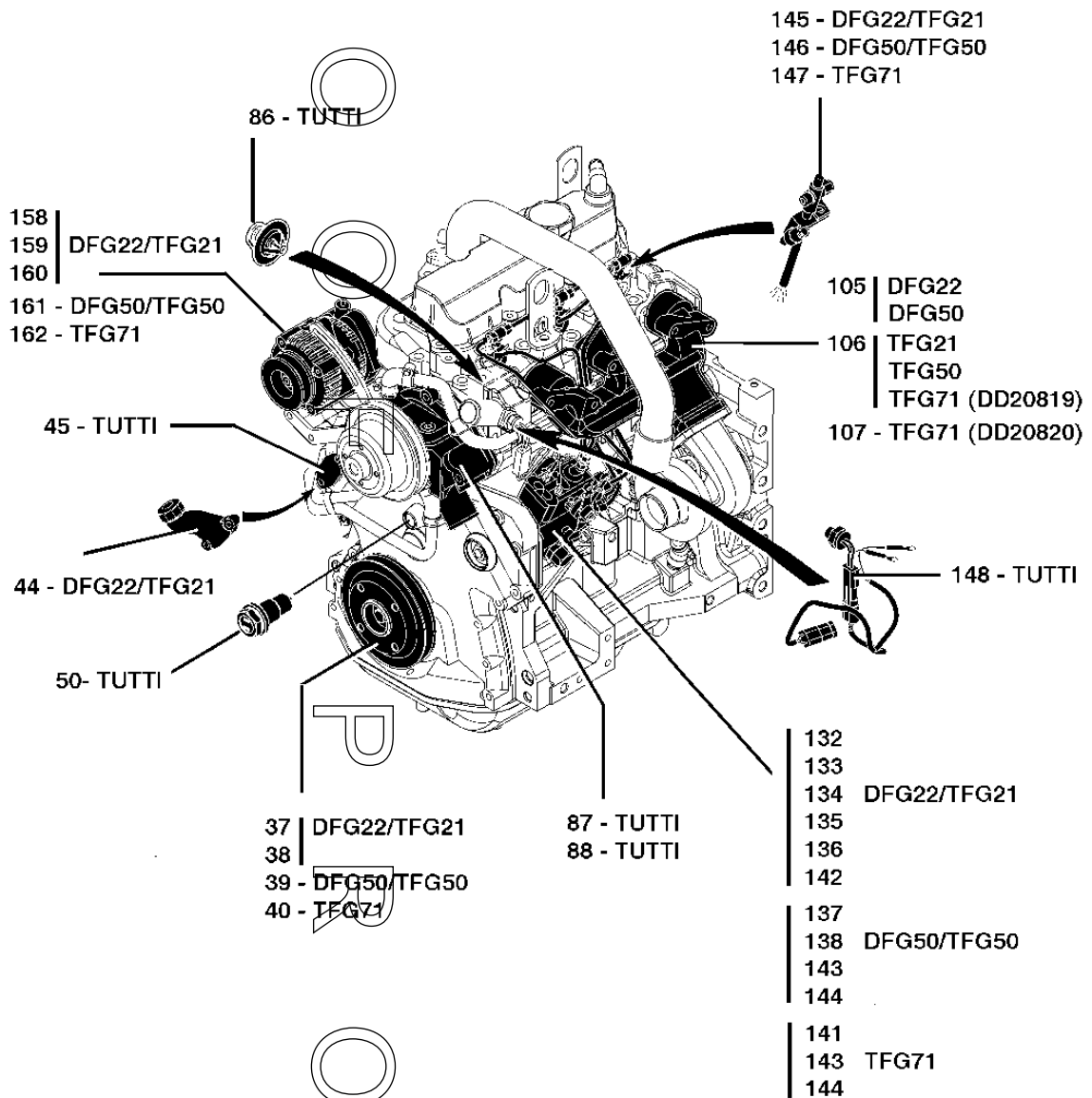
CDP47639

A5

GOLDONI 3029 MOTORE - TRATORE STAR65-75

INDICE PRINCIPALE

CDP47640 -UN-23OCT06



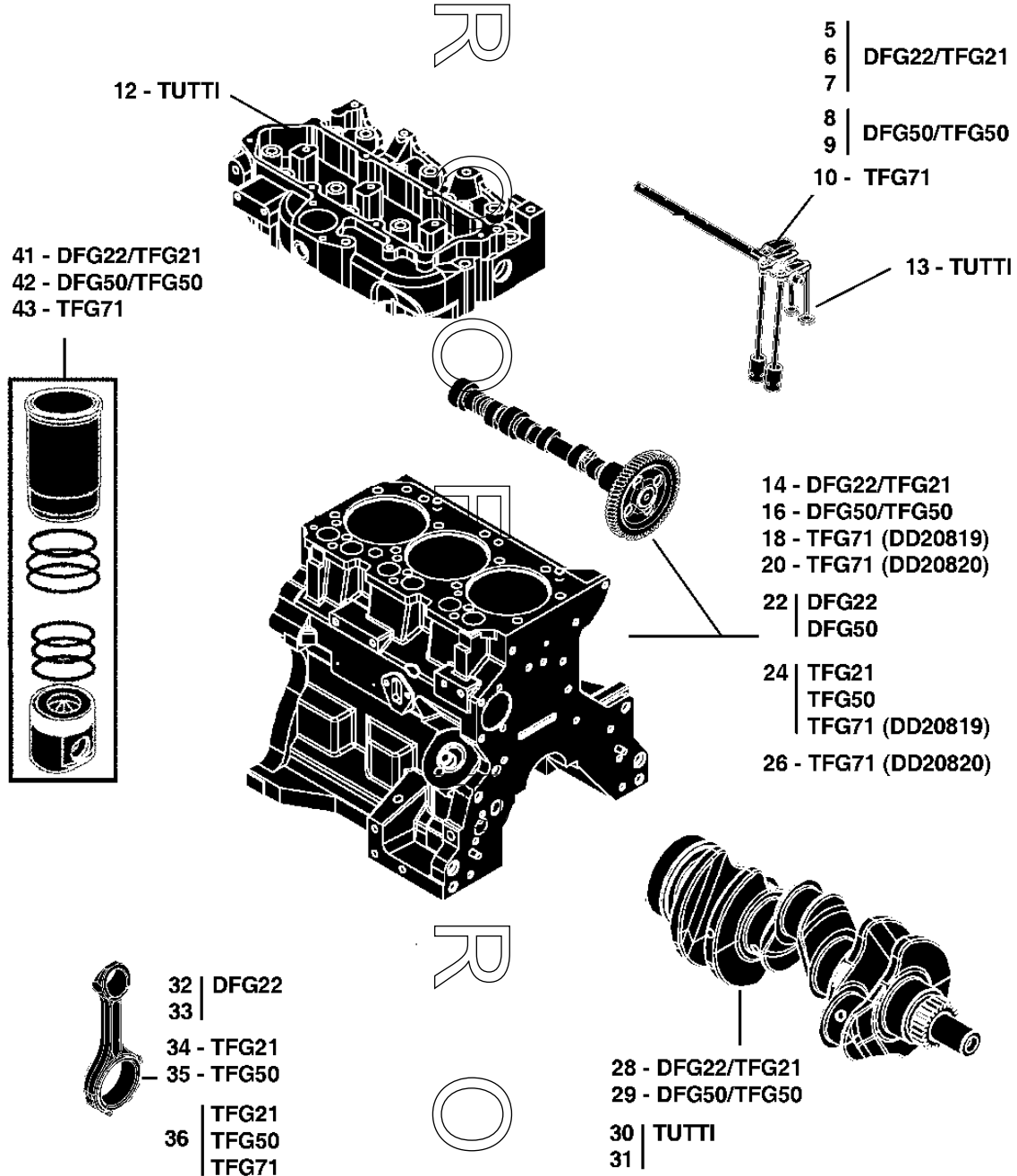
CDP47640

A6

GOLDONI 3029 MOTORE - TRATTORE STAR65-75

INDICE PRINCIPALE

CDP47641 -UN-23OCT06

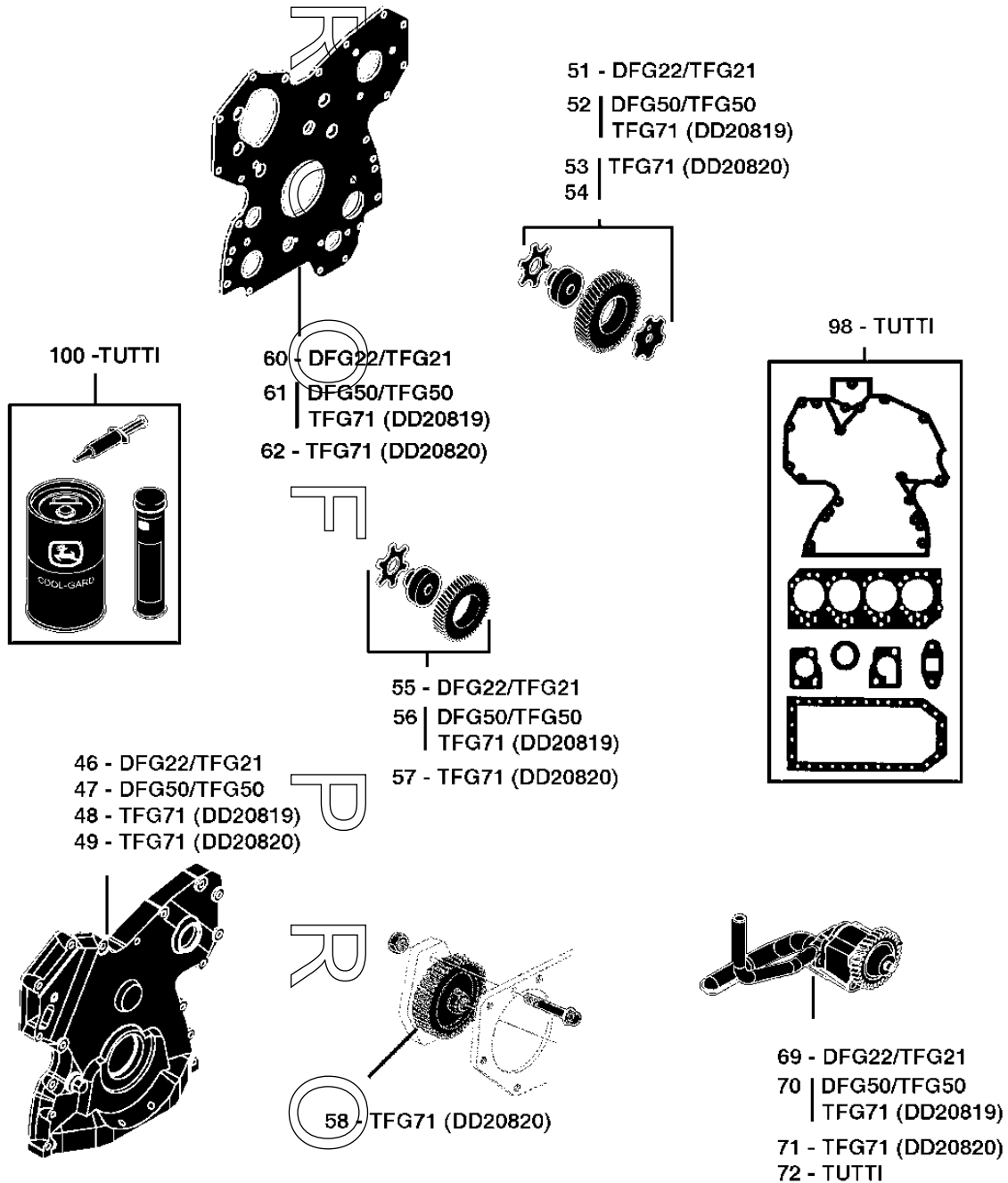


CDP47641

A7

INDICE PRINCIPALE

CDP47642 -UN-23OCT06



CDP47642

 **PER IL LETTORE ITALIANO**

INFORMAZIONI E GUIDA PER L'USO DEL CATALOGO

PER UNA LETTURA FACILE E NECESSARIA PER ORDINARE I PEZZI DI RICAMBIO,
VOGLIATE RIFERIRVI ALLE INFORMAZIONI MOTORI E ALLA GUIDA PER L'USO DEL CATALOGO (SEZIONE 10)





CODICI USATI NELLE COLONA "NOTE"

CD42164 -UN-13FEB98

	ITALIANO	ESPAÑOL	SVENSKA
ALSO ORDER	ORDINARE ANCHE	PEDIR TAMBIEN	BESTALL AVEN
AMP	AMPERE	AMPERIO	AMPERE
AND	E	Y	OCH
APPL	SOLO PER QUESTO IMPIEGO	TAN SOLO PARA ESTE PROPOSITO	ENDAST FOR DENNA ANVANDNING
AR	SECONDO NECESSITA	SEGUN NECESIDAD	VID BEHOV
ASSY	GRUPPO COMPLETO	CONJUNTO COMPLETO	KOMPLETT SATS
COMPLETE	COMPLETO	COMPLETO	FULLSTANDIG
FRONT	ANTERIORE	FRENTE	FRAM
HP	POTENZA IN CAVALLI	POTENCIA	HASTKRAFT
ID	DIAMETRO INTERNO	DIAMETRO INTERIOR	INRE DIAMETER
INCL KEYS	CHIAVETTE INCLUSE	INCLUYE LAS POSICIONES	INKLUSIVE NYCKLAR
KIT	SERIE PEZZI	JUEGO	SATS
LGTH	LUNGHEZZA	LONGITUD	LANGD
LH	SINISTRA	IZQUIERDA	VANSTER SIDA
LOW	INFERIORE	MAS BAJO	NEDRE
MARKED	MARCATO	MARCADO	MARKT
MF	FABBRICARE DI	HACER DE	TILLVERKA AV
MFWD	TRAZIONE ANTERIORE MECCANICA	TRACCION DELANTERA MECANICA	MEKANISK FRAMHJULSDRIFT
NA	NON USATO IN QUESTA APPLICAZIONE	NO SE USA EN ESTA APLICACION	EJ ANVAND I DETTA SAMMANHANG
NLA	NON PIU' DISPONIBILE	DESCONTINUADO	EJ LANGRE TILLGANGLIG
NSEP	NON FORNITO SEPARATAMENTE	NO SE SUMINISTRA POR SEPARADO	KAN EJ ERHALLAS SEPARAT
OD	DIAMETRO ESTERNO	DIAMETRO EXTERIOR	YTTRE DIAMETER
OR	OPPURE	O	ELLER
ORD	ORDINARE	PIDASE	ORDER, REKVISITION
OS	EXTRA GRANDE	SOBRETAMANO	OEVERDIMENSIONERAD
PKG	IN CONFEZIONE DA	POR PAQUETE DE	I SATS ELLER PAKET
REAR	POSTERIORE	TRASERO	BAK, BAKRE
RH	DESTRA	DERECHA	HOGER
STD	STANDARD	NORMAL	STANDARD
SUB	SOSTITUITO PER	SUSTITUIDO POR	ERSATT MED
SUB FOR	SOSTITUISCE	SUSTITUCION PARA	ERSATTER
TK	SPESSORE	ESPEJOR	TJOCKLEK
UP	SUPERIORE	SUPERIOR	OEVRE
US	EXTRA PICCOLO	SUBTAMANO	UNDERDIMENSIONERAD
USE WITH	USARE CON	USAR CON	ANVAND MED
W /	CON	CON	MED, INKLUSIVE
W/O	SENZA	SIN	UTAN, EXKLUSIVE
Z	NO. DENTI CORONA O PIGNONE	NUMERO DE DIENTES DE LOS ENGRANAJES	ANTAL TANDER PA DREV OCH KUGGHJUL


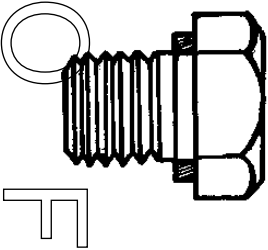
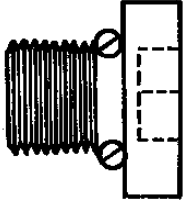
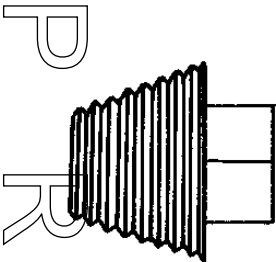
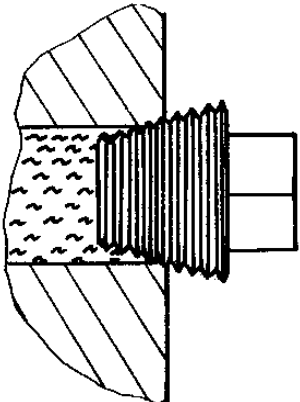
CD42164

A10

GOLDONI 3029 MOTORE - TRATTORE STAR65-75

INFORMAZIONI MOTORI

CD39701A -UN-20FEB96

<p>PLUG, FITTING BOUCHON,RACCORD STOPFEN,FITTING TAPPO,RACCORDO TAPON,CONEXION PLUGG, KOPPLING</p>	<p>STANDARD THREAD PAS STANDARD STANDARD STEIGUNG PASSO STANDARD PASSO ESTANDARD STANDARD GAENGA</p> 	<p>FINE THREAD PAS FIN FEINE STEIGUNG PASSO FINO PASSO FINO FIN GAENGA</p>
<p>CYLINDRICAL THREAD FILETAGE CYLINDRIQUE ZYLINDRISCHES GEWINDE FILETTATURA CILINDRICA ROSCADO CILINDRICO CYLINDRISK GAENGA</p>	 <p>A = UNC</p>	 <p>A = UNF / UNEF</p>
<p>TAPPERED THREAD FILETAGE CONIQUE KONISCHES GEWINDE FILETTATURA CONICA ROSCADO CONICO KONISK GAENGA</p>	 <p>A = NPT</p>	<p>WATER,OIL / EAU,HUILE / WASSER,OEL / ACGUA,OLIO / AGUA,ACEITE / VATTEN,OLJA</p>  <p>A = NPTF</p>

CD39701A



A11

GOLDONI 3029 MOTORE - TRATORE STAR65-75

INFORMAZIONI MOTORI

CD37245A -UN-12FEB98

<p>WATER PUMP</p> <p>POMPE A EAU</p> <p>WASSERPUMPE</p> <p>POMPA DELL'ACQUA</p> <p>BOMBA DE AGUA</p> <p>VATTENPUMP</p>			
<p>SHEAVE</p> <p>POULIE A GORGE</p> <p>RILLENSCHEIBE</p> <p>PULEGGIA A GOLE</p> <p>POLEA ACANALADA</p> <p>REMSKIVA</p>			

CD37245A

INFORMAZIONI SUL RAGGRUPPAMENTO DEI MOTORI

I MOTORI CONTENUTI IN QUESTO CATALOGO SONO COSTRUITI PER GOLDONI. SONO DISPONIBILI, MOTORI DIESEL ASPIRATI E MOTORI DIESEL TURBOCOMPRESSI.

PER AIUTARE IL MAGAZZINO GOLDONI A FORNIRVI UN SERVIZIO PRONTO ED EFFICIENTE, IDENTIFICARE IL TIPO DI MOTORE TRAMITE LA TARGHETTA DEL NUMERO DI SERIE.

TARGHETTA NUMERO DI SERIE DEL MOTORE

CDP45135 -UN-07FEB02



CDP45135

- | | | |
|---|--|--|
| <p>1. INDICA IL COSTRUTTORE DEL MOTORE
2. INDICA IL NUMERO DI CILINDRI
4. INDICA IL TIPO DI ASPIRAZIONE
5. INDICA IL NUMERO DI SERIE DEL MOTORE
6. INDICA L'UTENTE DEL MOTORE
7. INDICA LA VERSIONE</p> | | <p>CD - SARAN
3
029 (2.9 LITRI)(ALESAGGIO 106.5MM X CORSA 110MM)
D - DIESEL AD ASPIRAZIONE NATURALE
T - DIESEL TURBOCOMPRESSI
123456 (SEI CIFRE)
FG (GOLDONI)
01, 03, 21, 22, 50, 71 (TRE CIFRE)</p> |
|---|--|--|

TABELLA DI APPLICAZIONE MODELLI TRATTORI/MOTORI (NUMERO DI SERIE)

STAR 65	CD3029DFG22 (322961-)	
STAR 75	CD3029TFG21 (313569-)	
STAR 65	CD3029DFG50 (714654-)	
STAR 75	CD3029TFG50 (679167-)	
STAR 75	CD3029TFG71 (858210-)	



INFORMAZIONI SUGLI ELENCHI DEI NUMERI DI MATRICOLA

SONO INDICATE QUI DI SEGUITO LE INFORMAZIONI RELATIVE AI NUMERI DI SERIE PER SPIEGARE SU QUALE MACCHINA POSSONO ESSERE USATE LE VARIE PARTI. AD ESEMPIO :

- LA PARTE PUO'ESSERE USATA SU TUTTE LE MACCHINE.
- 000000 LA PARTE PUO'ESSERE USATA SU TUTTE LE MACCHINE FINO AL NUMERO DI SERIE INDICATO COMPRESO 000000- LA PARTE PUO'ESSERE USATA SU TUTTE LE MACCHINE A PARTIRE DAL NUMERO DI SERIE INDICATI.
- 000000-000000 LA PARTE PUO'ESSERE USATA CON NUMERI DI SERIE COMPRESI TRA QUELLI INDICATI.

QUANDO IN LUOGO DEL NUMERO DI SERIE FIGURANO LE XXX, SIGNIFICA CHE E' STATA APPORTATA UNA VARIAZIONE AL NUMERO, MA IL NUMERO ESATTO NON ERA DISPONIBILE AL MOMENTO DELLA PRODUZIONE DEL CATALOGO DEL CATALOGO.

ILLUSTRAZIONE RIQUADRATA

UN NUMERO DI REFERIMENTO, INDICATO NELL'ELENCO PARTI, E' ASSEGNATO AD UN RIQUADRO CHE COMPRENDE TUTTE LE PARTI VENDUTE COME GRUPPO DI SERVIZIO. I PEZZI CERCHIATI SENZA NUMERO D'IDENTIFICAZIONE SONO PEZZI VECCHI.

LINEA DI SIGNALAZIONE MODIFICA
(SOLO CATALOGHI SU MICROFICHE)

LE MODIFICHE CHE INTERESSANO L'ORDINAZIONE DELLE PARTI SONO IDENTIFICATE DA LINEE VERTICALI POSTE NEL MARGINE SINISTRO DELLE IMMAGINI CHE ELENCAVO LE PARTI REVISIONATE. UNA RIGA COMPARE ANCHE SUL MARGINE SINISTRO DELLO STESSO NUMERO DI PARTE NELL'INDICE NUMERICO PER MOSTRARE LA POSIZIONE DELLE INFORMAZIONI REVISIONATE.



A14

GOLDONI 3029 MOTORE - TRATORE STAR65-75

INDICE DELLA SEZIONE

ISTRUZIONI PER L'USO.....^..... 10

MOTORE (3029).....^..... 20



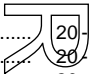
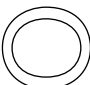
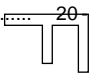
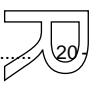
A15

GOLDONI 3029 MOTORE - TRATTORE STAR65-75

INDICE ALFABETICO

GRIGLIA		PAGINA	GRIGLIA	PAGINA
A				
E12	ADATTATORE, FILTRO DELL'OLIO (3029)	20-96	D8	CARCASSA VOLANO (3029)
B2	ALBERO (PARTI CONVERSIONE) (3029)	20-7	D9	CARCASSA VOLANO (3029)
A25	ALBERO (3029)	20-5	A25	CEDEnte (3029)
B1	ALBERO (3029)	20-6	B1	CEDEnte (3029)
B4	ALBERO / CEDEnte / ASTINA PUNTERIE / BILANCIERE (PARTI CONVERSIONE) (3029)	20-9	B4	CEDEnte / ASTINA PUNTERIE / BILANCIERE / ALBERO (PARTI CONVERSIONE) (3029)
B3	ALBERO / CEDEnte / ASTINA PUNTERIE / BILANCIERE (3029)	20-8	B3	CEDEnte / ASTINA PUNTERIE / BILANCIERE / ALBERO (3029)
B5	ALBERO / CEDEnte / ASTINA PUNTERIE / BILANCIERE (3029)	20-10	B5	CEDEnte / ASTINA PUNTERIE / BILANCIERE / ALBERO (3029)
B25	ALBERO A GOMITI / CUSCINETTO, SERIE PEZZI (3029)	20-31	B2	CEDEnte(PARTI CONVERSIONE) (3029)
G14	ALTERNATOR, STAFFA (3029)	20-153	D23	CINGHIA VENTOLA (3029)
G16	ALTERNATOR, STAFFA (3029)	20-155	E16	COLLETTORE D'ASPIRAZIONE (3029D)
G20	ALTERNATORE (DENSO)(3029)	20-160	E17	COLLETTORE D'ASPIRAZIONE (3029T)
G21	ALTERNATORE (DENSO)(3029D/T)	20-161	E18	COLLETTORE D'ASPIRAZIONE (3029T)
G22	ALTERNATORE (DENSO)(3029D/T)	20-162	E19	COLLETTORE D'ASPIRAZIONE (3029T)
G18	ALTERNATORE (3029)	20-158	E22	COLLETTORE DELLO SCARICO (3029T)
G13	ALTERNATORE,FASCETTA REGOLABILE (3029)	20-152	E20	COLLETTORE DI SCARICO (3029D)
G15	ALTERNATORE,FASCETTA REGOLABILE (3029)	20-154	E21	COLLETTORE DI SCARICO (3029T)
G5	ANTICIPO A FREDDO, SERIE PEZZI (3029)	20-144	D20	COMANDO VENTOLA (3029)
D17	ASTINA DI LIVELLO (3029)	20-74	D21	COMANDO VENTOLA (3029)
D18	ASTINA DI LIVELLO (3029)	20-75	D22	COMANDO VENTOLA (3029)
D19	ASTINA DI LIVELLO (3029)	20-76	F12	COMBUSTIBILE, FILTRO (3029)
B2	ASTINA PUNTERIE (PARTI CONVERSIONE)(3029)	20-7	F15	COMBUSTIBILE, FILTRO (3029)
A25	ASTINA PUNTERIE (3029)	20-5	F10	COMBUSTIBILE, FILTRO, COMPONENTI (3029)
B1	ASTINA PUNTERIE (3029)	20-6	F13	COMBUSTIBILE, FILTRO, COMPONENTI (3029)
B4	ASTINA PUNTERIE / BILANCIERE / ALBERO / CEDEnte (PARTI CONVERSIONE) (3029)	20-9	F16	COMBUSTIBILE, FILTRO, COMPONENTI (3029)
B3	ASTINA PUNTERIE / BILANCIERE / ALBERO / CEDEnte (3029)	20-8	G19	COMPONENTI ALTERNATORE (3029)
B5	ASTINA PUNTERIE / BILANCIERE / ALBERO / CEDEnte (3029)	20-10	G24	COMPONENTI MOTORINO D'AVVIAMENTO (3029)
B				
C1	BIELLA (3029D)	20-32	H1	COMPONENTI MOTORINO D'AVVIAMENTO (3029)
C2	BIELLA (3029D)	20-33	F10	COMPONENTI, FILTRO COMBUSTIBILE (3029)
C3	BIELLA (3029T)	20-34	F13	COMPONENTI, FILTRO COMBUSTIBILE (3029)
C5	BIELLA (3029T)	20-36	F16	COMPONENTI, FILTRO COMBUSTIBILE (3029)
C4	BIELLA / CUSCINETTO (3029D)	20-35	C15	COPERCHIO DISTRIBUZIONE (3029)
B2	BILANCIERE (PARTI CONVERSIONE)(3029)	20-7	C16	COPERCHIO DISTRIBUZIONE (3029)
A25	BILANCIERE (3029)	20-5	C17	COPERCHIO DISTRIBUZIONE (3029)
B1	BILANCIERE (3029)	20-6	C18	COPERCHIO DISTRIBUZIONE (3029)
B4	BILANCIERE / ALBERO / CEDEnte / ASTINA PUNTERIE (PARTI CONVERSIONE) (3029)	20-9	A21	COPERCHIO PUNTERIE (MATERIA SINTETICA) (3029)
B3	BILANCIERE / ALBERO / CEDEnte / ASTINA PUNTERIE (3029)	20-8	D24	COPERCHIO TERMOSTATO (3029)
B5	BILANCIERE / ALBERO / CEDEnte / ASTINA PUNTERIE (3029)	20-10	D25	COPERCHIO TERMOSTATO (3029)
C13	BOCCHETTONE DI RIEMPIMENTO (3029)	20-44	E1	COPERCHIO TERMOSTATO (3029)
C1	BRONZINA BIELLA (3029D)	20-32	E2	COPERCHIO TERMOSTATO (3029)
C2	BRONZINA BIELLA (3029D)	20-33	A22	COPERCHIO VALVOLE (MATERIA SINTETICA) (3029)
C				
G9	CABLAGGIO E SENSORE, POMPA D'INIEZIONE	20-148	D16	COPPA DELL'OLIO (3029)
G9	CABLAGGIO POMPA D'INIEZIONE E SENSORE	20-148	B7	CORPO DI ROTAZIONE (3029)
C10	CAMICIA/PISTONE, SERIE PEZZI (3029)	20-41	E5	CORREDO PER POMPA DELL'ACQUA (3029)
C11	CAMICIA/PISTONE, SERIE PEZZI (3029)	20-42	C4	CUSCINETTO / BIELLA (3029D)
C12	CAMICIA/PISTONE, SERIE PEZZI (3029)	20-43	C3	CUSCINETTO BIELLA (3029T)
D6	CARCASSA VOLANO (3029)	20-63	C5	CUSCINETTO BIELLA (3029T)
D7	CARCASSA VOLANO (3029)	20-64	B24	CUSCINETTO, CUSCINETTO DI SPALLAMENTO (ALBERO A GOMITI) NUEVO MODELLO (3029)
D				
C15	DISTRIBUZIONE, COPERCHIO (3029)	20-46	B22	CUSCINETTO, CUSCINETTO DI SPALLAMENTO (ALBERO A GOMITI)VECCHIO MODELLO(3029)
C16	DISTRIBUZIONE, COPERCHIO (3029)	20-47	B23	CUSCINETTO, CUSCINETTO DI SPALLAMENTO (ALBERO A GOMITI)VECCHIO MODELLO(3029)
C17	DISTRIBUZIONE, COPERCHIO (3029)	20-48		

INDICE ALFABETICO - CONTINUAZIONE

GRIGLIA		PAGINA	GRIGLIA		PAGINA
F					
					
G13	FASCETTA REGOLABILE ALTERNATORE (3029)	20 - 152	D5	PIASTRA ANTERIORE (3029)	20 - 62
G15	FASCETTA REGOLABILE ALTERNATORE (3029)	20 - 154	C11	PISTONE/CAMICIA, SERIE PEZZI (3029)	20 - 42
F8	FILTRO COMBUSTIBILE (3029)	20 - 119	C12	PISTONE/CAMICIA, SERIE PEZZI (3029)	20 - 43
F12	FILTRO COMBUSTIBILE (3029)	20 - 124	C10	PISTONE/CAMICIA, SERIE PEZZI (3029D/T)	20 - 41
F15	FILTRO COMBUSTIBILE (3029)	20 - 128	F5	POMPA D'ALIMENTAZIONE (3029)	20 - 116
F9	FILTRO COMBUSTIBILE CON STANADYNE POMPA D'INIEZIONE (3029)	20 - 120	F6	POMPA D'ALIMENTAZIONE (3029)	20 - 117
F10	FILTRO COMBUSTIBILE, COMPONENTI (3029)	20 - 122	F7	POMPA D'ALIMENTAZIONE (3029)	20 - 118
F13	FILTRO COMBUSTIBILE, COMPONENTI (3029)	20 - 126	G1	POMPA D'INIEZIONE	20 - 140
F16	FILTRO COMBUSTIBILE, COMPONENTI (3029)	20 - 130	F23	POMPA D'INIEZIONE (3029)	20 - 137
D17	FILTRO OLIO (3029)	20 - 75	F18	POMPA D'INIEZIONE LUCAS (3029D/T)	20 - 132
D18	FILTRO OLIO (3029)	20 - 75	F21	POMPA D'INIEZIONE STANADYNE (3029D/T)	20 - 135
D19	FILTRO OLIO (3029)	20 - 76	E4	POMPA DELL'ACQUA (3029)	20 - 87
G					
			E5	POMPA DELL'ACQUA, CORREDO (3029)	20 - 88
E15	GRASSO PER BOCCOLA DELL'ALBERO A CAMMA	20 - 100	D12	POMPA DELL'OLIO (3029)	20 - 69
E15	GUARNIZIONE LIQUIDA	20 - 100	D13	POMPA DELL'OLIO (3029)	20 - 70
D17	GUIDA, ASTINA DI LIVELLO (3029)	20 - 74	D14	POMPA DELL'OLIO (3029)	20 - 71
D18	GUIDA, ASTINA DI LIVELLO (3029)	20 - 75	D15	POMPA DELL'OLIO, SERIE PEZZI (3029)	20 - 72
D19	GUIDA, ASTINA DI LIVELLO (3029)	20 - 76	G9	POMPA, INIEZIONE CABLAGGIO E SENSORE	20 - 148
I					
			D2	PRESA DI FORZA	20 - 58
C24	INGRANAGGIO DISTRIB. INFERIORE (3029)	20 - 55	C7	PULEGGIA ALBERO A GOMITI CON PDF ANTERIORE (3029)	20 - 38
C25	INGRANAGGIO DISTRIBUZIONE INFERIORE (3029)	20 - 56	C6	PULEGGIA ALBERO A GOMITI SENZA PDF ANTERIORE (3029)	20 - 37
D1	INGRANAGGIO DISTRIBUZIONE INFERIORE (3029)	20 - 57	C8	PULEGGIA ALBERO A GOMITI SENZA PDF ANTERIORE (3029)	20 - 39
C20	INGRANAGGIO DISTRIBUZIONE, SUPER. (3029)	20 - 51	C9	PULEGGIA ALBERO A GOMITI SENZA PDF ANTERIORE (3029)	20 - 40
C21	INGRANAGGIO DISTRIBUZIONE, SUPER. (3029)	20 - 52	R		
C22	INGRANAGGIO DISTRIBUZIONE, SUPER. (3029)	20 - 53	E6	RADIATOR OLIO (3029)	20 - 90
G8	INIETTORE	20 - 147	E8	RADIATORE DELL' OLIO, 6 PIASTRE (3029)	20 - 92
G7	INIETTORE (3029)	20 - 146	E10	RADIATORE DELL'OLIO (3029)	20 - 94
G6	INIETTORE (3029D/T)	20 - 145	S		
G11	INTERRUTTORE, OILO (3029)	20 - 150	B7	SEDE, VALVOLA (3029)	20 - 13
G12	INTERRUTTORE, OILO (3029)	20 - 151	C19	SENSORE MAGNETICO CONTAGARI (3029)	20 - 50
L					
			G10	SENSORE, ACQUA (3029)	20 - 149
E15	LIQUIDO DI RAFFREDDAMENTO	20 - 100	G9	SENSORE, POMPA D'INIEZIONE	20 - 148
M					
B7	MOLLA (3029)	20 - 13	C14	SENZA BOCCHETTONE DI RIEMPIMENTO, COPERC HIO (3029)	20 - 45
B16	MONOBLOCCO PREASSEMBLATO (3029D/T)	20 - 22	E13	SERIE GUARNIZIONI MOTORE (3029)	20 - 98
B18	MONOBLOCCO PREASSEMBLATO (3029D/T)	20 - 24	G5	SERIE PEZZI, ANTICIPO A FREDDO (3029)	20 - 144
B20	MONOBLOCCO PREASSEMBLATO (3029D/T)	20 - 26	C23	SERIE PEZZI, INGRANAGGIO DISTRIBUZIONE	20 - 54
B8	MONOBLOCCO, SERIE PEZZI (3029)	20 - 14	C11	SERIE PEZZI, PISTONE/CAMICIA (3029)	20 - 42
B10	MONOBLOCCO, SERIE PEZZI (3029)	20 - 16	C12	SERIE PEZZI, PISTONE/CAMICIA (3029)	20 - 43
B12	MONOBLOCCO, SERIE PEZZI (3029)	20 - 18	C10	SERIE PEZZI, PISTONE/CAMICIA (3029D/T)	20 - 41
B14	MONOBLOCCO, SERIE PEZZI (3029)	20 - 20	D15	SERIE PEZZI, POMPA DELL'OLIO (3029)	20 - 72
H2	MOTORINO D'AVVIAMENTO	20 - 168	A23	SFIATO PER COPERCHIO PUNTERIE MATERIA SINTETICA (3029)	20 - 3
G23	MOTORINO D'AVVIAMENTO (3029)	20 - 164	A24	SFIATO PER COPERCHIO PUNTERIE MATERIA SINTETICA (3029)	20 - 4
G25	MOTORINO D'AVVIAMENTO (3029)	20 - 166	F19	SOLENOIDE DEL POMPA D'INIEZIONE LUCAS (3 029)	20 - 133
P					
D3	PIASTRA ANTERIORE (3029)	20 - 60	G14	STAFFA ALTERNATORE (3029)	20 - 153
D4	PIASTRA ANTERIORE (3029)	20 - 61	G16	STAFFA ALTERNATORE (3029)	20 - 155
T					
E3	TERMOSTATO (3029)	20 - 86	E1	TERMOSTATO, COPERCHIO (3029)	20 - 84
E1	TERMOSTATO, COPERCHIO (3029)	20 - 84	E2	TERMOSTATO, COPERCHIO (3029)	20 - 85

A17

GOLDONI 3029 MOTORE - TRATORE STAR65-75

INDICE ALFABETICO - CONTINUAZIONE

GRIGLIA		PAGINA	GRIGLIA	PAGINA
B6	TESTATA DEL MOTORE (3029)	20 - 12		
G4	TIRANERIA CON STANADYNE POMPA D'INIEZIONE (3029).....	20 - 143		
G3	TIRANERIA CON STANADYNE POMPA D'INIEZIONE (3029D/T).....	20 - 142		
G1	TUBAZIONE DEL COMBUSTIBILE.....	20 - 140		
F20	TUBAZIONE DEL COMBUSTIBILE CON LUCAS POMPA D'INIEZIONE (3029D/T)	20 - 134		
F24	TUBAZIONE DEL COMBUSTIBILE CON STANADYNE POMPA D'INIEZIONE (3029)	20 - 138		
F22	TUBAZIONE DEL COMBUSTIBILE CON STANADYNE POMPA D'INIEZIONE (3029D/T)	20 - 136		
E23	TURBO-SOVRALIMENTATORE (3029T)	20 - 110		
F1	TURBO-SOVRALIMENTATORE (3029T)	20 - 112		
F3	TURBO-SOVRALIMENTATORE (3029T)	20 - 114		

V

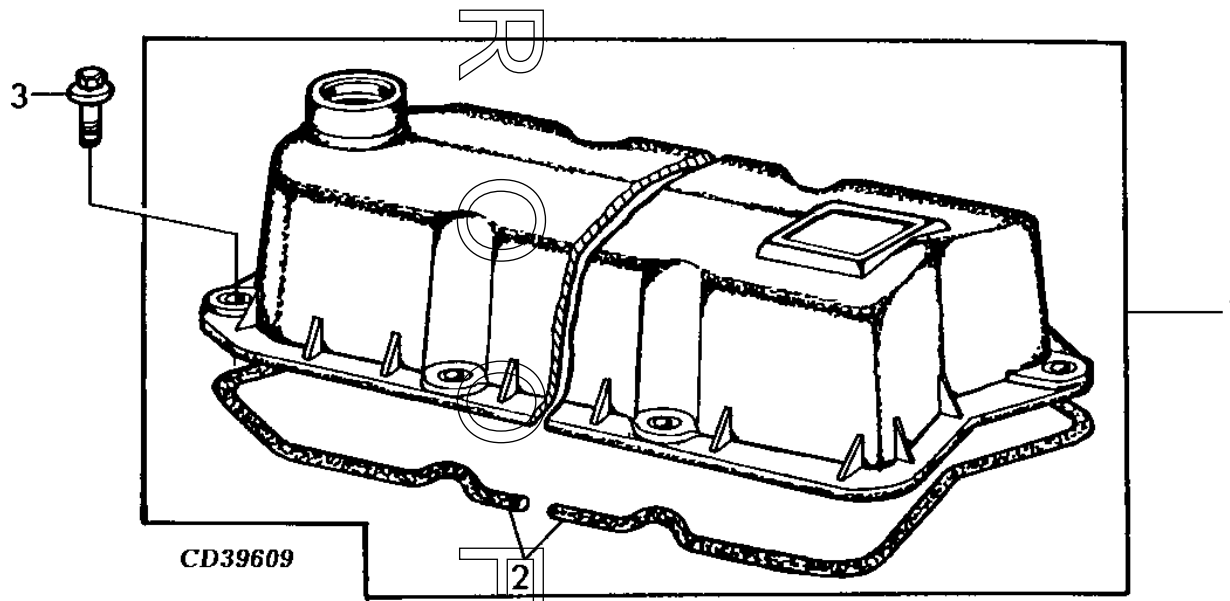
B7	VALVOLA (3029)	20 - 13
D20	VENTOLA, COMMANDO (3029)	20 - 77
D21	VENTOLA, COMMANDO (3029)	20 - 78
D22	VENTOLA, COMMANDO (3029)	20 - 79
D10	VOLANO (3029)	20 - 67
D11	VOLANO (3029)	20 - 68
D8	VOLANO, CARCASSA (3029)	20 - 65
D9	VOLANO, CARCASSA (3029)	20 - 66



U A21

MOTORI (3029)

COPERCHIO VALVOLE (MATERIA SINTETICA)
 CD39609 -UN-17AUG95



CHIAVE	NO. RICAMBIO	DESCRIZIONE	QTA	NO. SERIE MOTORE	DT FF GG 2 2 2 1	NOTE
1	COPERCHIO VALVOLE	1		X X	(ORDINARE RE44188 E RE42762)
2	R106796	O-RING	1		X X	TAGLIARE SU MISURE
3	RE32140	VITE CON RONDELLA	6		X X	

U

R

O

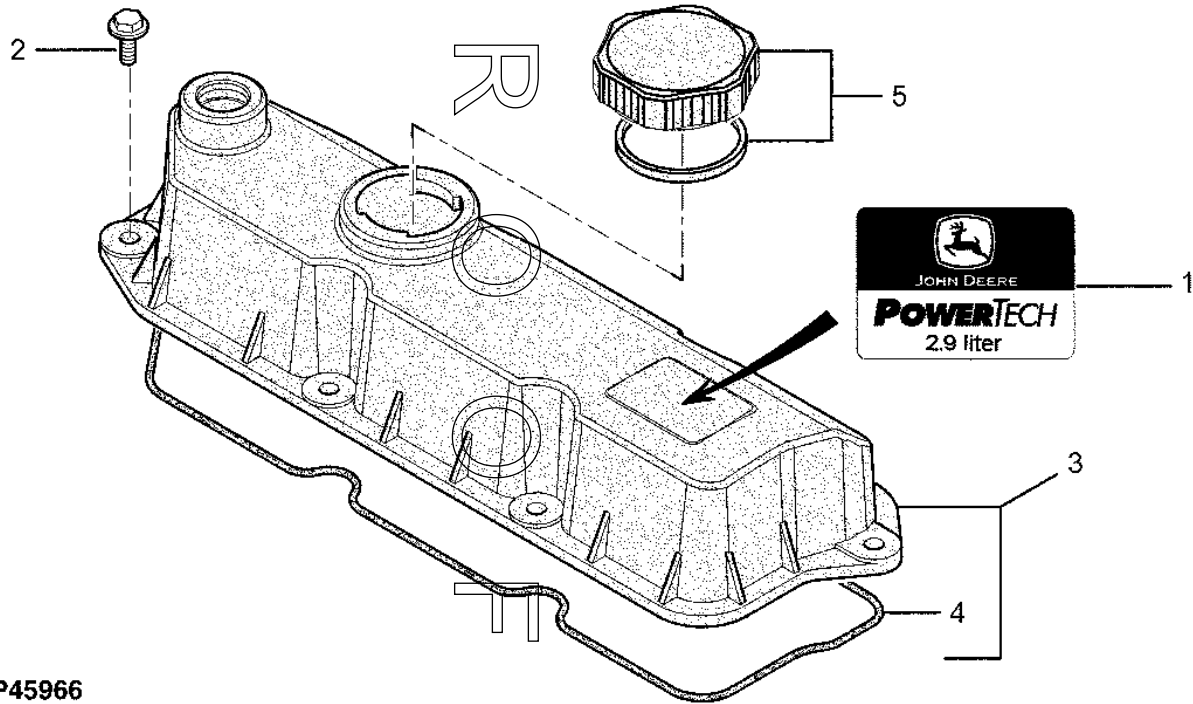
O

U

A22

MOTORI (3029)

COPERCHIO VALVOLE (MATERIA SINTETICA)
 CDP45966 -UN-27JAN04



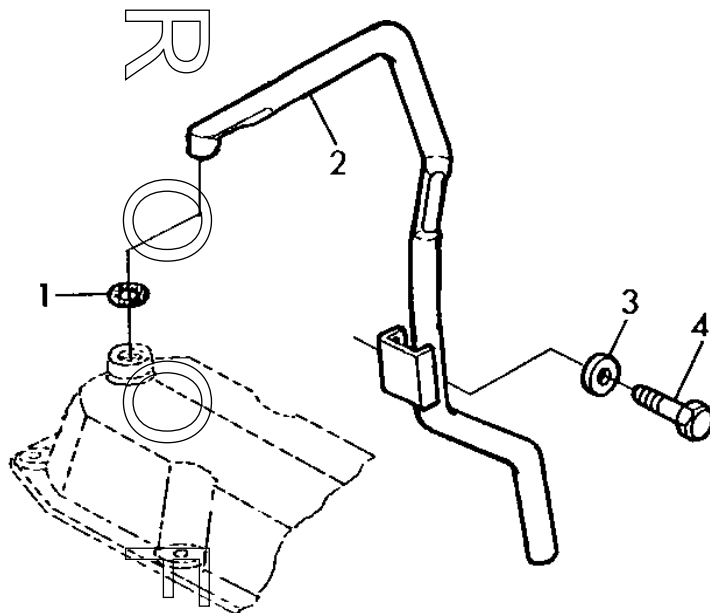
CDP45966

CHIAVE	NO.RICAMBIO	DESCRIZIONE	QTA	NO. SERIE MOTORE	A L L	NOTE
1	R130942	STEMMA C/MARCHIO D.FABBRICA	1		X	
2	RE32140	VITE CON RONDELLA	6		X	
3	RE44188	COPERCHIO VALVOLE	1		X	
4	R106796	O-RING	1		X	TAGLIARE SECONDO BISOGNO
5	RE42762	TAPPO DI RIEMPIMENTO	1		X	

A23

MOTORI (3029)

SFIATO PER COPERCHIO PUNTERIA MATERIA SINTETICA
 CD39612 -UN-15SEP95



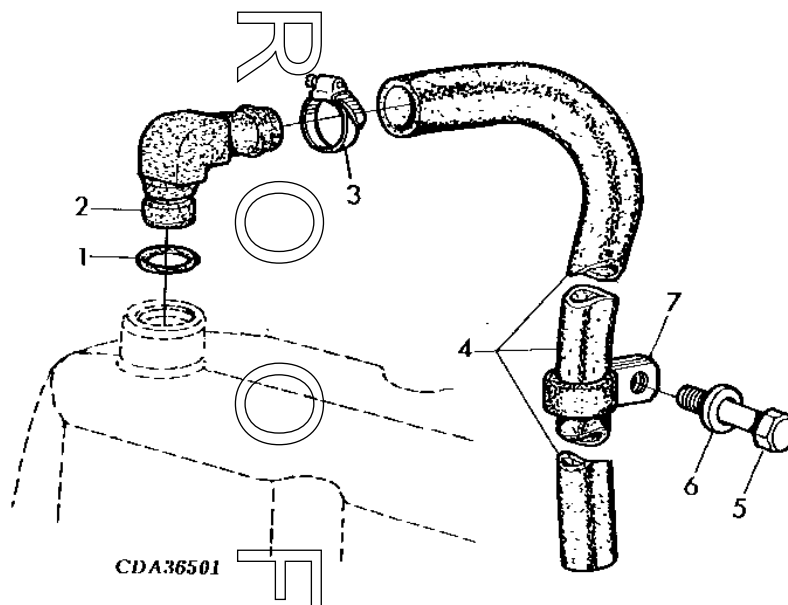
CD39612

CHIAVE	NO. RICAMBIO	DESCRIZIONE	QTA	NO. SERIE MOTORE	D T F F G G 2 2 2 1	NOTE
1	R56463	O-RING	1		X X	
2	RE47358	TUBAZIONE	1		X X	
3	24H1685	RONDELLA	1		X X	11/32" X 11/16" X 0.075"
4	19H1813	VITE AUTOFILETTANTE	1		X X	5/16" X 5/8"

A24

MOTORI (3029)

SFIATO PER COPERCHIO PUNTERIA MATERIA SINTETICA
CDA36501 -UN-02DEC94

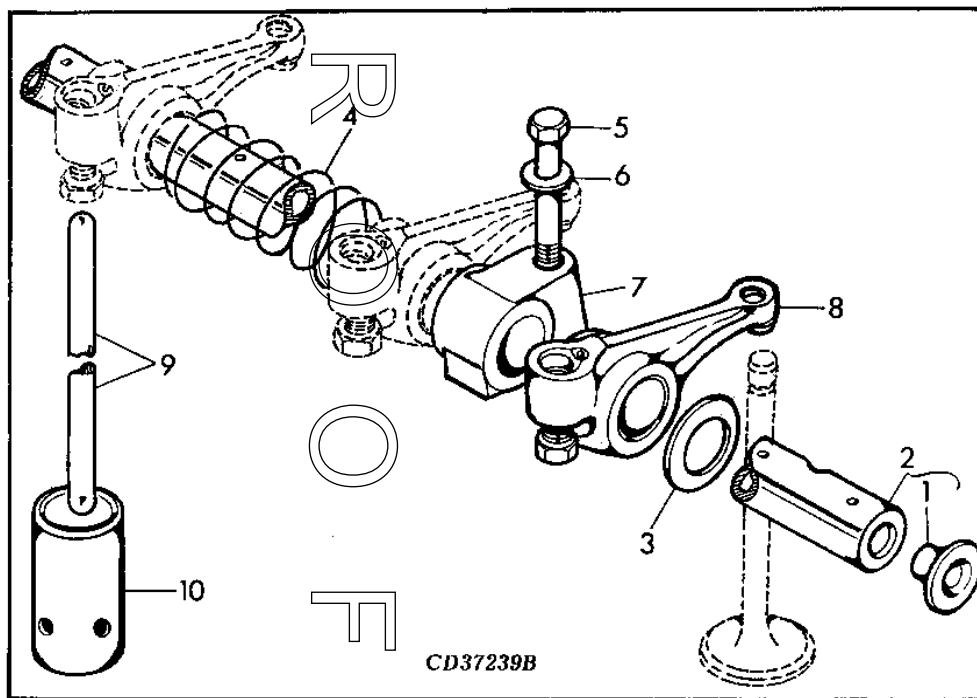


CHIAVE	NO.RICAMBIO	DESCRIZIONE	QTA	NO. SERIE MOTORE	A L L	NOTE
1	R56463	O-RING	1		X	
2	R92154	RACCORDO A GOMITO	1		X	
3	AL37451	FASCETTA METALLICA	1		X	
4	R122401	TUBO	1		X	LGTH= 1290MM, TAGLIARE SU MISURE
5	19H2020	VITE AUTOFILETTANTE	1		X	1/16" X 1/2"
6	24M7055	RONDELLA	1		X	8.4 X 16 X 1.6MM
7	T35699	FASCETTA METALLICA	1		X	

A25

MOTORI (3029)

BILANCIERE / ALBERO / CEDENTE / ASTINA PUNTERIE
CD37239B -UN-08JUN99



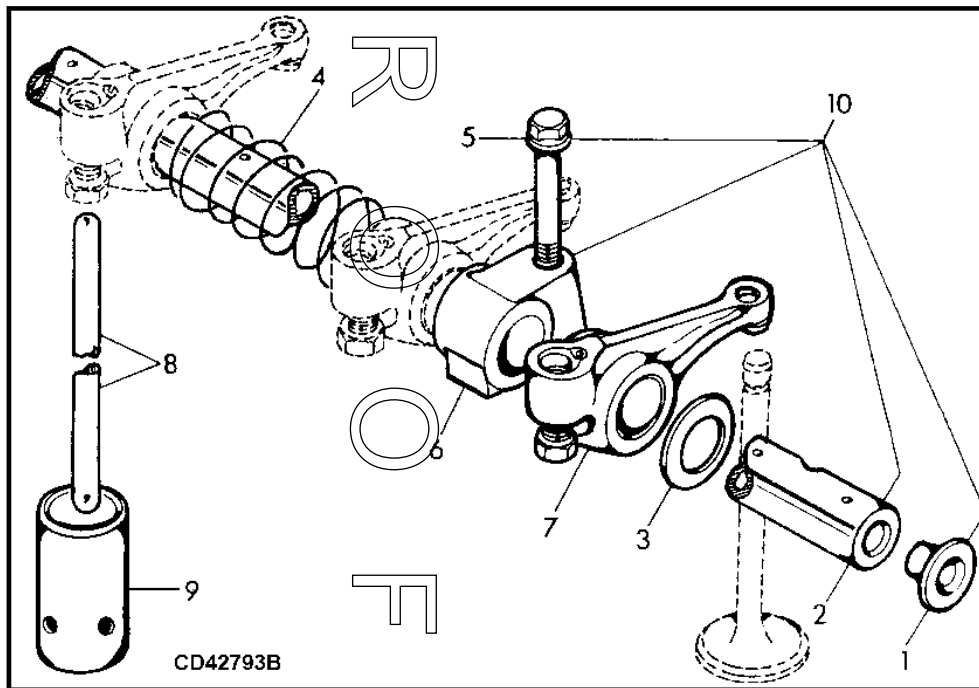
CD37239B

CHIAVE	NO. RICAMBIO	DESCRIZIONE	QTA	NO. SERIE MOTORE	DT FF GG 22 21	NOTE
1	R54565	TAPPO	2	-349178	X X	
2	DD12119	ALBERINO DEI BILANCIERI	1	-349178	X X	(ORDINARE RE519735 E (6) R515095 E (3) R504813)
3	T20316	RONDELLA	2	-349178	X X	
4	T20314	MOLLA	2	-349178	X X	
5	19H3031	VITE AUTOFILETTANTE	3	-349178	X X	3/8"X2-1/2"
6	R42729	RONDELLA	3	-349178	X X	
7	T20315	SUPPORTO	3	-349178	X X	(ORDINARE R123161 E R504813)
8	RE31973	TERGICRISTALLO	6	-349178	X X	(ORDINARE RE508317 E R515095)
9	R82896	ASTINA PUNTERIE	6	-349178	X X	LGTH= 234MM, (ORDINARE R515095 E RE508317)
10	T20073	BICCHIERINO	6	-349178	X X	

B1

MOTORI (3029)

BILANCIERE / ALBERO / CEDENTE / ASTINA PUNTERIE
CD42793B -UN-27AUG03

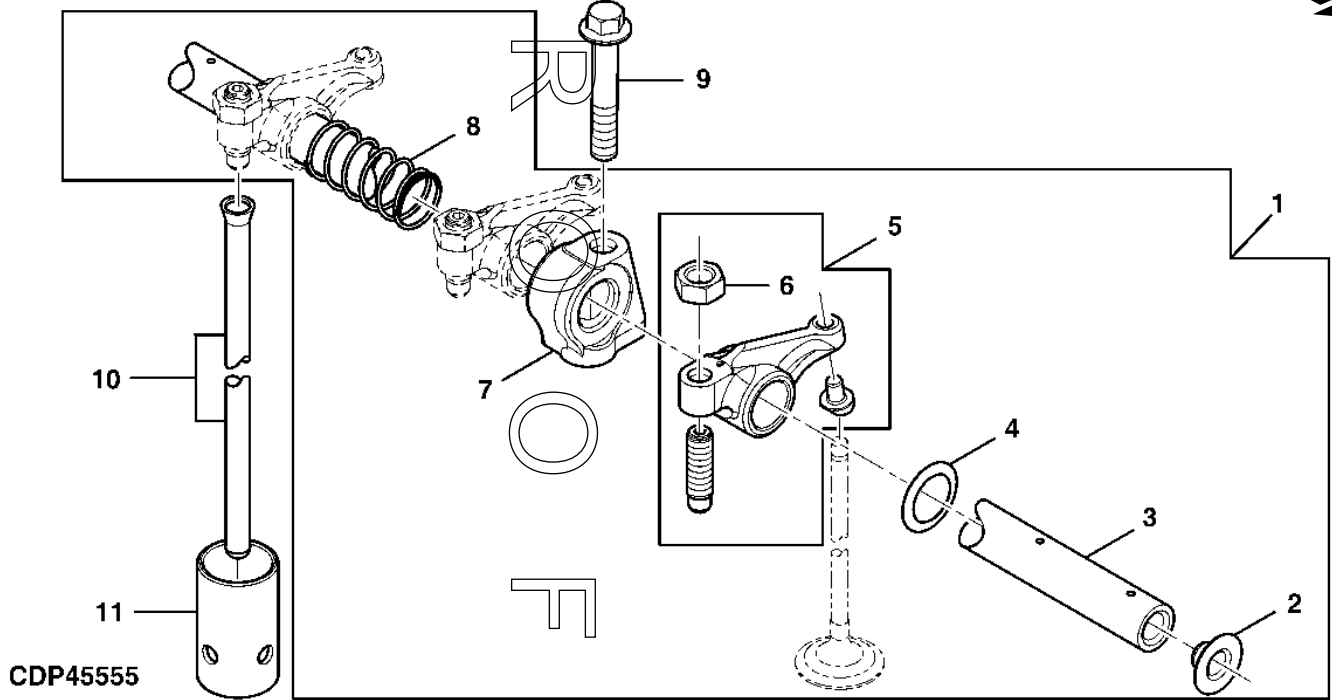


CHIAVE	NO. RICAMBIO	DESCRIZIONE	QTA	NO. SERIE MOTORE	DT FF GG 2 2 2 1	NOTE
1	R54565	TAPPO	2	349179-	X X	
2	R501532	ALBERO	1	349179-	X X	
3	T20316	RONDELLA	2	349179-	X X	
4	T20314	MOLLA	2	349179-	X X	
5	R504813	VITE AUTOBLOCCANTE	3	349179-	X X	LGTH= 59MM
6	R123161	SUPPORTO	3	349179-	X X	
7	RE31973	TERGICRISTALLO	6	349179-	X X	(ORDINARE RE508317 E R515095)
8	R82896	ASTINA PUNTERIE	6	349179-	X X	LGTH= 234MM, (ORDINARE R515095 E RE508317)
9	T20073	BICCHIERINO	6	349179-	X X	
10	RE502875	ALBERINO DEI BILANCIERI	AR	349179-	X X	(ORDINARE RE519735 E (6) R515095)

B2

MOTORI (3029)

BILANCIERE / ALBERO / CEDENTE / ASTINA PUNTERIE -(PARTI CONVERSIONE)
 CDP45555 -UN-25AUG03



CDP45555

D T
 F F
 G G
 2 2
 2 1

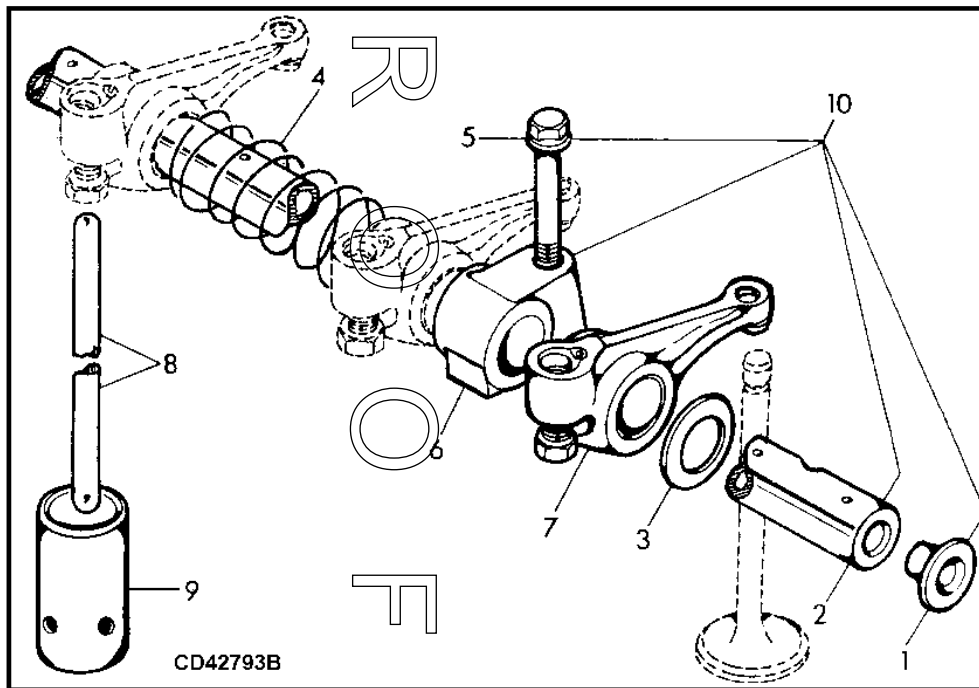
CHIAVE	NO. RICAMBIO	DESCRIZIONE	QTA	NO. SERIE MOTORE	NOTE
1	RE519735	ALBERINO DEI BILANCIERI	1	X X	(SOSTITUISCE RE502875)
2	R54565	TAPPO	2	X X	
3	R501532	ALBERO	1	X X	
4	T20316	RONDELLA	2	X X	
5	RE508317	TERGICRISTALLO	6	X X	(SOSTITUISCE RE31973)
6	14M7148	DADO	1	X X	M10 X 1
7	R123161	SUPPORTO	3	X X	
8	T20314	MOLLA	2	X X	
9	R504813	VITE AUTOBLOCCANTE	3	X X	
10	R515095	ASTINA PUNTERIE	6	X X	LGTH 230 MM (9.06") (SOSTITUISCE R82896)
11	T20073	BICCHIERINO	6	X X	



B3

MOTORI (3029)

BALANCIERE / ALBERO / CEDENTE / ASTINA PUNTERIE
CD42793B -UN-27AUG03

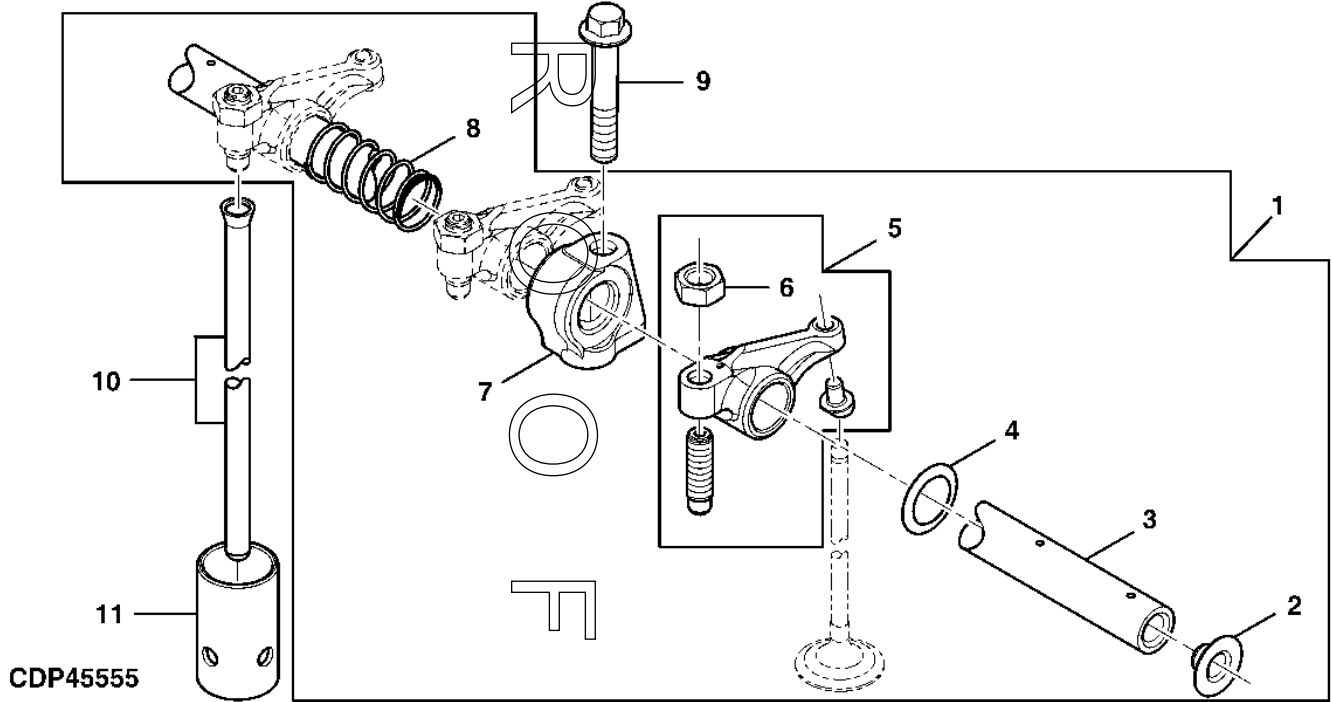


CHIAVE	NO. RICAMBIO	DESCRIZIONE	QTA	NO. SERIE MOTORE	DT FF GG 55 00	NOTE
1	R54565	TAPPO	2		X X	
2	R501532	ALBERO	1		X X	
3	T20316	RONDELLA	2		X X	20.6 X 29.5 X 2.8MM
4	T20314	MOLLA	2		X X	
5	R504813	VITE AUTOBLOCCANTE	3		X X	LUNGHEZZA= 59MM
6	R123161	SUPPORTO	3		X X	
7	RE31973	TERGICRISTALLO	6		X X	(ORDINARE RE508317 E R515095)
8	R82896	ASTINA PUNTERIE	6		X X	LUNGHEZZA= 234MM, (ORDINARE R515095 E RE508317)
9	T20073	BICCHIERINO	6		X X	
10	RE502875	ALBERINO DEI BALANCIERI	AR		X X	(ORDINARE RE519735 E (6) R515095)

B4

MOTORI (3029)

BILANCIERE / ALBERO / CEDENTE / ASTINA PUNTERIE -(PARTI CONVERSIONE)
 CDP45555 -UN-25AUG03



D T
 F F
 G G
 5 5
 0 0

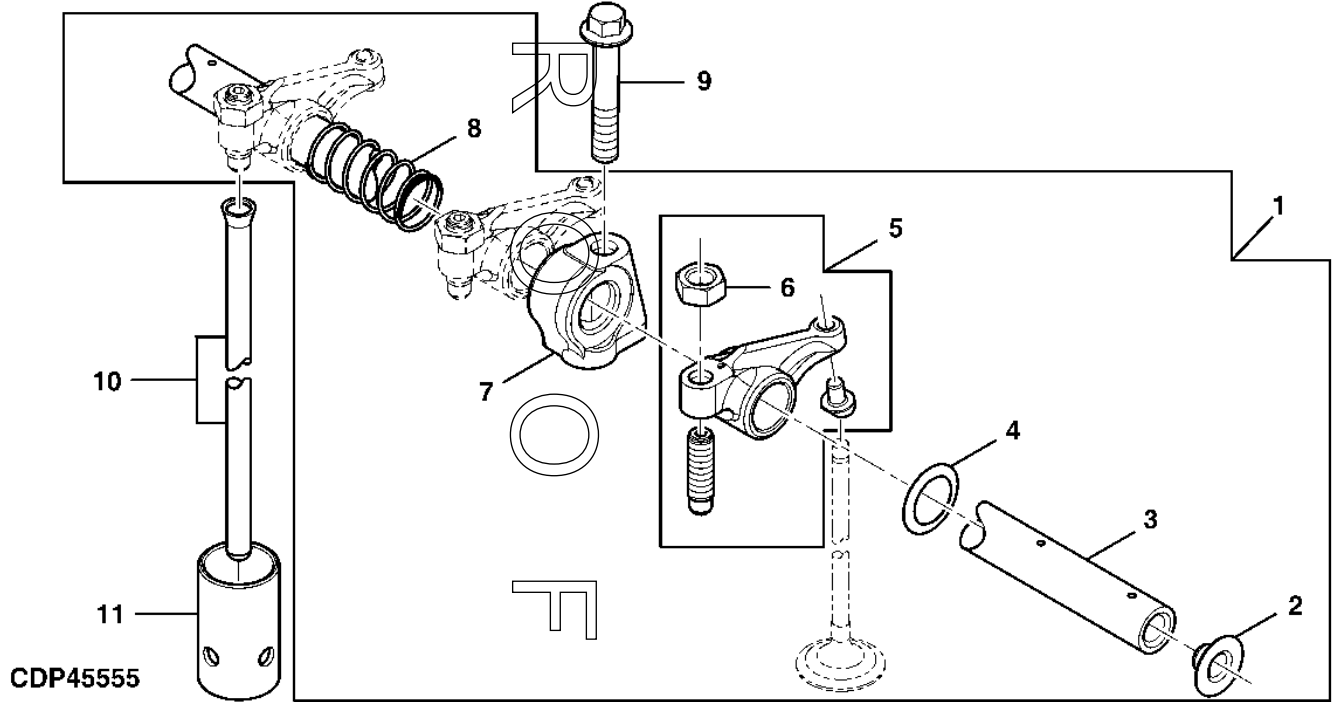
CHIAVE	NO. RICAMBIO	DESCRIZIONE	QTA	NO. SERIE MOTORE	NOTE
1	RE519735	ALBERINO DEI BILANCIERI	1	X X	(SOSTITUISCE RE502875)
2	R54565	TAPPO	2	X X	
3	R501532	ALBERO	1	X X	
4	T20316	RONDELLA	2	X X	20.6 X 29.5 X 2.8
5	RE508317	TERGICRISTALLO	6	X X	(SOSTITUISCE RE31973)
6	14M7148	DADO	1	X X	M10 X 1
7	R123161	SUPPORTO	3	X X	
8	T20314	MOLLA	2	X X	
9	R504813	VITE AUTOBLOCCANTE	3	X X	
10	R515095	ASTINA PUNTERIE	6	X X	LUNGHEZZA= 230MM (9.06") (SOSTITUISCE R82896)
11	T20073	BICCHIERINO	6	X X	



B5

MOTORI (3029)

BILANCIERE / ALBERO / CEDENTE / ASTINA PUNTERIE
CDP45555 -UN-25AUG03



T
F
G
7
1

CHIAVE	NO. RICAMBIO	DESCRIZIONE	QTA	NO. SERIE MOTORE	NOTE
1	RE519735	ALBERINO DEI BILANCIERI	1		X
2	R54565	TAPPO	2		X
3	R501532	ALBERO	1		X
4	T20316	RONDELLA	2		X 20.6 X 29.5 X 2.8
5	RE508317	TERGICRISTALLO	6		X
6	14M7148	DADO	1		X M10 X 1
7	R123161	SUPPORTO	3		X
8	T20314	MOLLA	2		X
9	R504813	VITE AUTOBLOCCANTE	3		X
10	R515095	ASTINA PUNTERIE	6		X LUNGHEZZA= 230MM (9.06")
11	T20073	BICCHIERINO	6		X



U

R

O

O

F

P

R

O

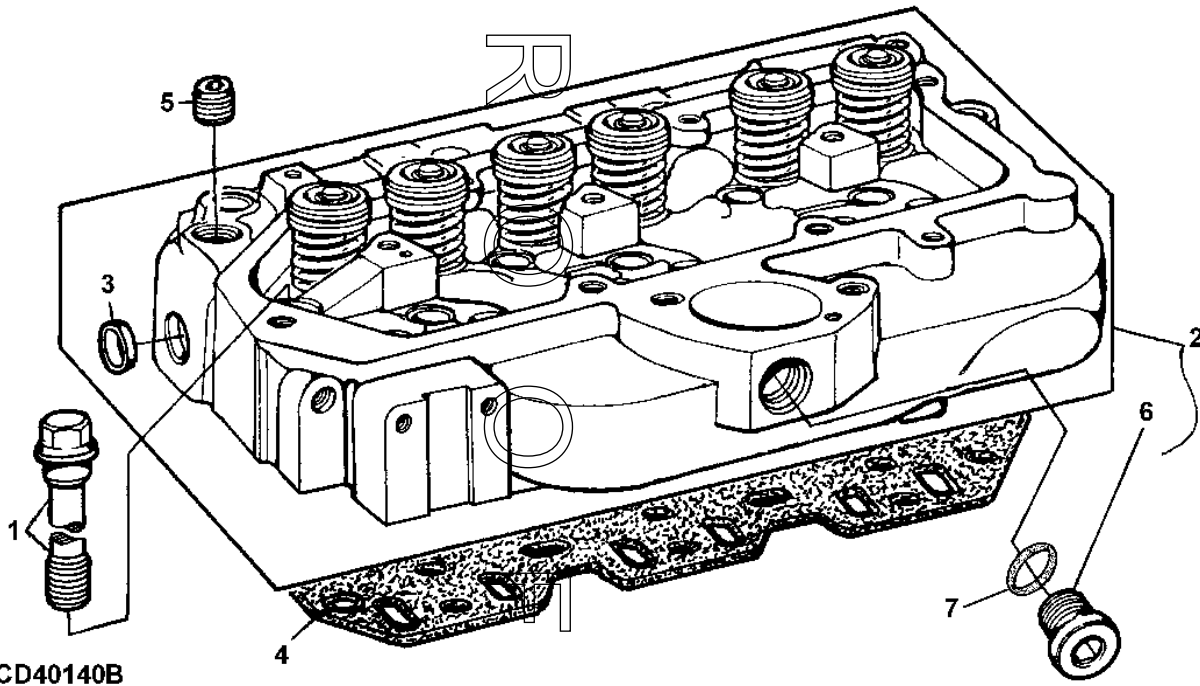
O

F

B6

MOTORI (3029)

TESTATA DEL MOTORE
CD40140B -UN-19NOV02

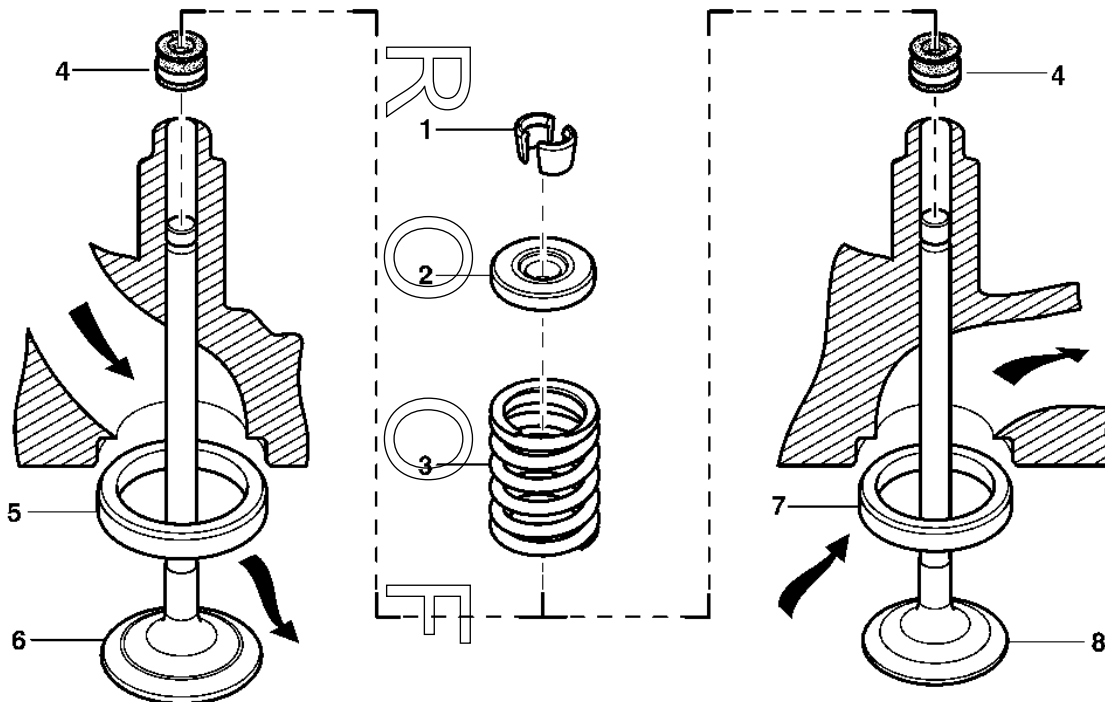


CHIAVE	NO.RICAMBIO	DESCRIZIONE	QTA	NO. SERIE MOTORE	A L L	NOTE
1	R85363	VITE AUTOFILETTANTE	14		X	12.7MM X 112MM (0.5" X 4.41")
2	RE65214	TESTATA DEL MOTORE	1		X	(MARCATO R129305 O R124844 O R124845)
3	CD16284	TAPPO	2		X	OD 32.4MM
4	R515273	GUARNIZIONE DELLA TESTATA	1		X	(SOSTITUISCE R97356)
5	15H584	TAPPO FILETTATO	1		X	1/2"-14NPTF
6	T58477	RACCORDO	1		X	
7	R26906	O-RING	1		X	

B7

MOTORI (3029)

VALVOLA / SEDE / MOLLA / ELEMENTO DI FERMO CON PARAOLIO CON TRAFILAMENTO
 CDP46152 -UN-01APR04



CDP46152

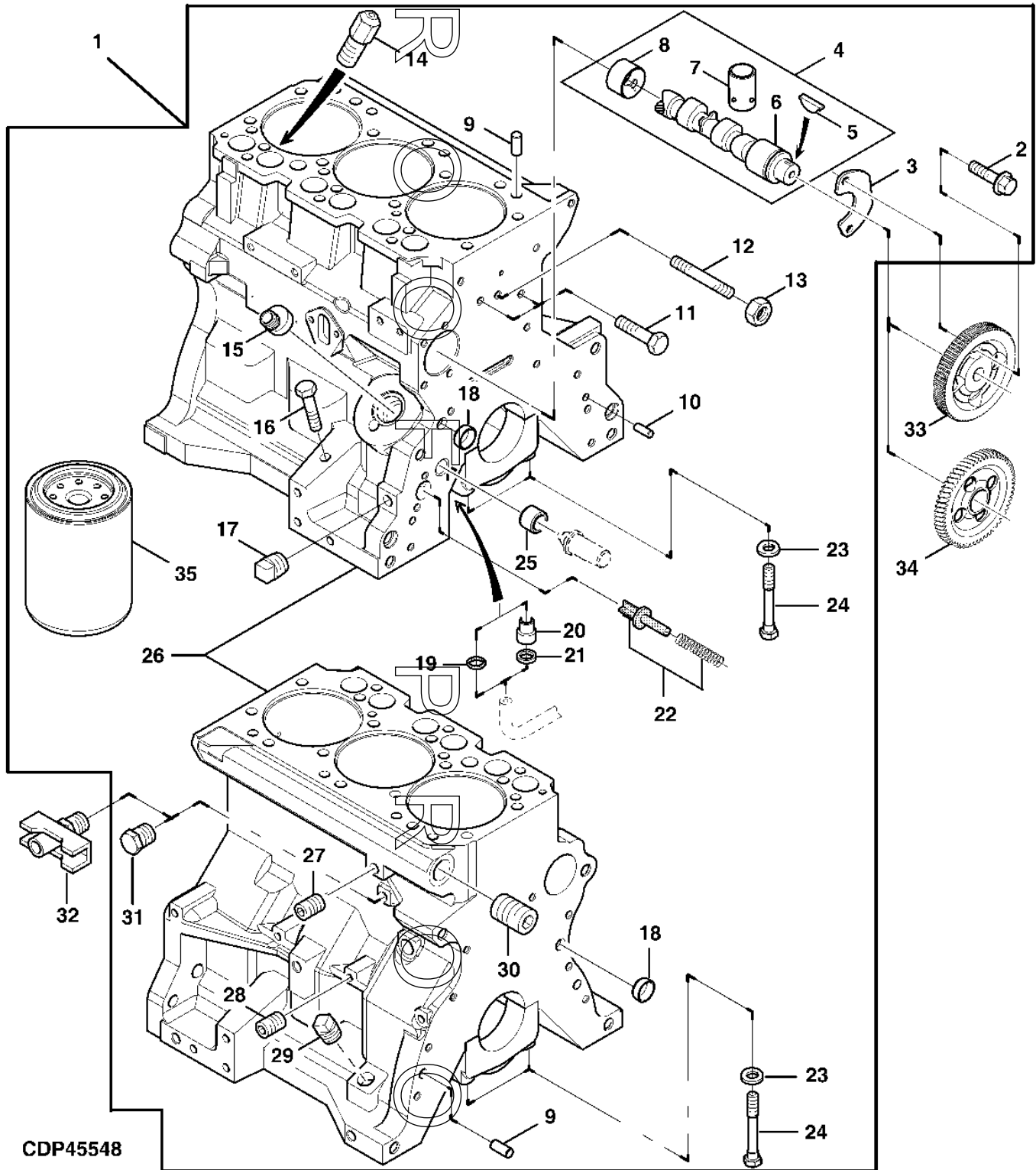
CHIAVE	NO.RICAMBIO	DESCRIZIONE	QTA	NO. SERIE MOTORE	A L L	NOTE
1	R91889	ELEMENTO DI FERMO	12		X	
2	RE60005	CORPO DI ROTAZIONE	6		X	
3	R26125	MOLLA	6		X	
4	RE31617	ANELLO DI TENUTA	6		X	
5	R106831	SEGGIO VALVOLA DI RIPORTO	3		X	ASPIRAZIONE
6	R98062	VALVOLA D'ASPIRAZIONE	3		X	STD
	R97490	VALVOLA D'ASPIRAZIONE	AR		X	OS +0.381MM
	R97491	VALVOLA D'ASPIRAZIONE	AR		X	OS +0.762MM
7	R106829	SEGGIO VALVOLA DI RIPORTO	3		X	SCARICO
8	R90692	VALVOLA DI SCARICO	3		X	STD
	R97492	VALVOLA DI SCARICO	AR		X	OS +0.381MM
	R97493	VALVOLA DI SCARICO	AR		X	OS +0.762MM



B8

MOTORI (3029)

MONOBLOCCO, SERIE PEZZI
CDP45548 -UN-09APR03



CDP45548



B9

MOTORI (3029)

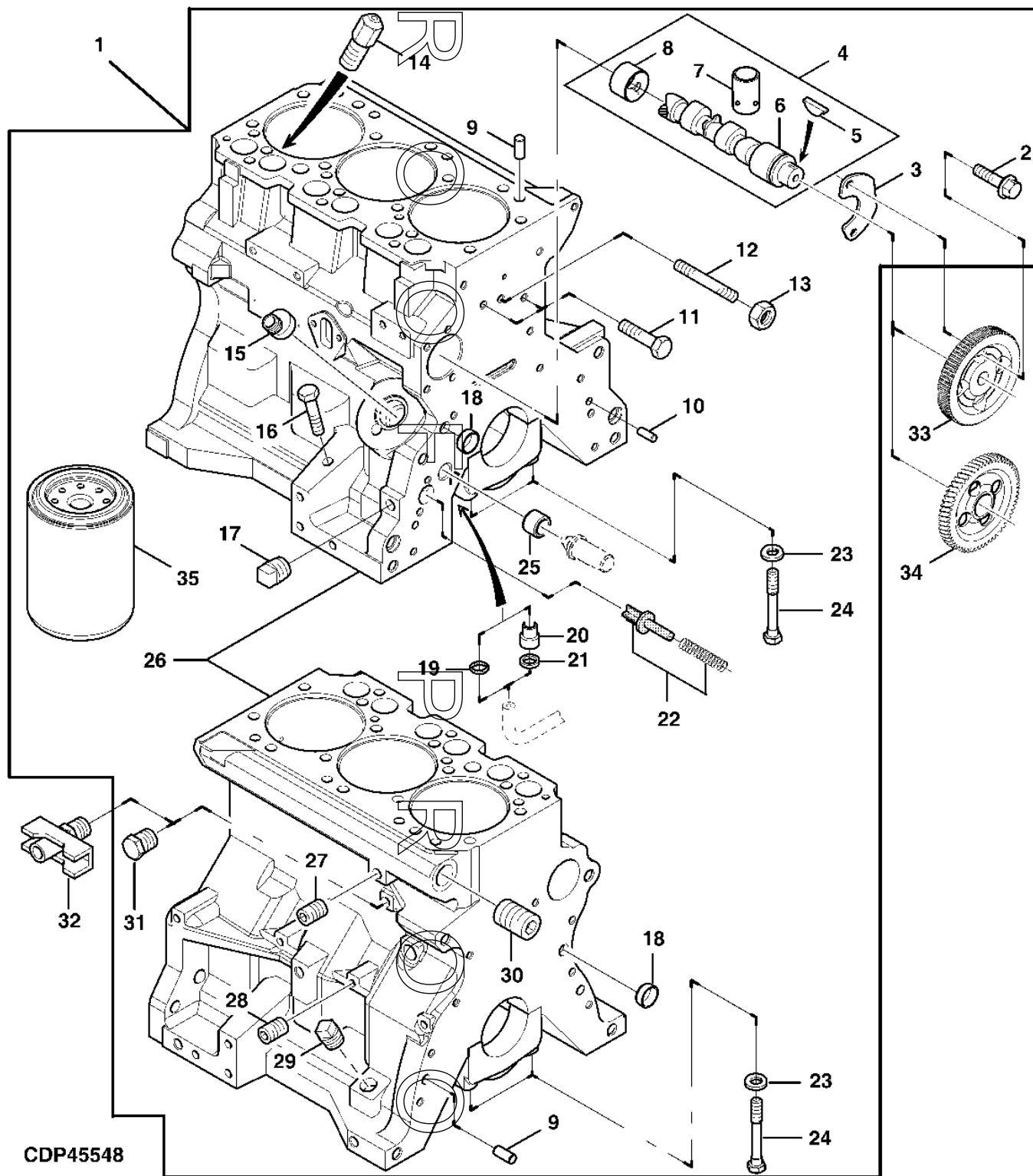
CHIAVE	NO.RICAMBIO	DESCRIZIONE	QTA	NO. SERIE MOTORE	D T		NOTE
					F F	G G	
					2 2	2 1	
1	RE65358	MONOBLOCCO	1		X		(O ORDINARE RE70898)
	RE65358	MONOBLOCCO	1			X	(O ORDINARE RE70900)
2	19H2676	VITE AUTOFILETTANTE	2		X X		(SAE 8)
3	T20072	PIASTRA	1		X X		3/8" X 1"
4	RE55900	SERIE PEZZI	1		X X		
5	T28041	CHIAVETTA	1		X X		3.175 X 15.875
6	ALBERO A CAMME	1		X X		NSEP, (MARCATO R106957) (ORDINARE RE55900)
7	T20073	BICCHIERINO	6		X X		
8	R119874	BOCCOLA	1		X X		(ORDINARE CON TY6333)
9	R48685	SPINA DI CENTRAGGIO	4		X X		12.700 X 28.448 MM
10	R26650	SPINA DI CENTRAGGIO	2		X X		9.525 X 25.400 MM
11	19H1726	VITE AUTOFILETTANTE	2		X X		3/8" X 2-1/4"
12	T25701	PRIGIONIERO	1		X X		LGTH= 47MM, 3/8", (SOSTITUISCE R130883)
13	14H1076	DADO	1		X X		3/8"-16UNC
14	R54802	ORIFIZIO	3		X X		
15	T23435	RACCORDO FILETTATTO	1		X X		
16	19H2351	VITE AUTOFILETTANTE	1		X X		1/2" X 1/2"
17	15H623	TAPPO FILETTATO	1		X X		3/8"-18NPT
18	T18891	TAPPO	AR		X X		OD= 16MM
19	R97185	O-RING	1		X X		15.469 X 3.531 MM
20	R115390	BOCCOLA	1		X X		16.260 X 21.612 X 36 MM, (PER R75892)
21	R75892	O-RING	1		X X		21.742 X 4.064 MM, (PER R115390)
22	RE63674	VALVOLA	1		X X		KIT
23	T20168	RONDELLA	8		X X		13.106 X 21.996 X2.286 MM
24	T23474	VITE AUTOFILETTANTE	8		X X		1/2" X 3-3/4"
25	R26493	BOCCOLA	1		X X		14.224 X 16.891 X 12.700 MM
26	MONOBLOCCO	1		X X		(MARCATO R129432) (ORDINARE RE65358)
27	15H685	TAPPO FILETTATO	1		X X		1/4"-18NPT
28	R104592	TAPPO FILETTATO	4		X X		1/8"-27NPT THREADS WITH PRE-APPLIED SEALANT
29	15H584	TAPPO FILETTATO	1		X X		1/2"-14NPT
30	15H562	TAPPO FILETTATO	1		X X		1"-11.5NPT
31	RE507807	TAPPO FILETTATO	AR		X X		1/4"-18NPT, THREADS WITH PRE-APPLIED SEALANT
32	AT13740	RUBINETTO DI SCARICO	AR		X X		
33	INGRANAGGIO A DENTI DIRITTI	NA		X X		
34	T20070	INGRANAGGIO ELICOIDALE	1		X X		Z= 48
35	T19044	FILTRO OLIO	1		X X		



B10

MOTORI (3029)

MONOBLOCCO, SERIE PEZZI
CDP45548 -UN-09APR03



CDP45548



QUESTO ELENCO RICAMBI CONTINUA

GOLDONI 3029 MOTORE - TRATTORE STAR65-75 PC3237

(24-OCT-06)

PN=32

B11

MOTORI (3029)

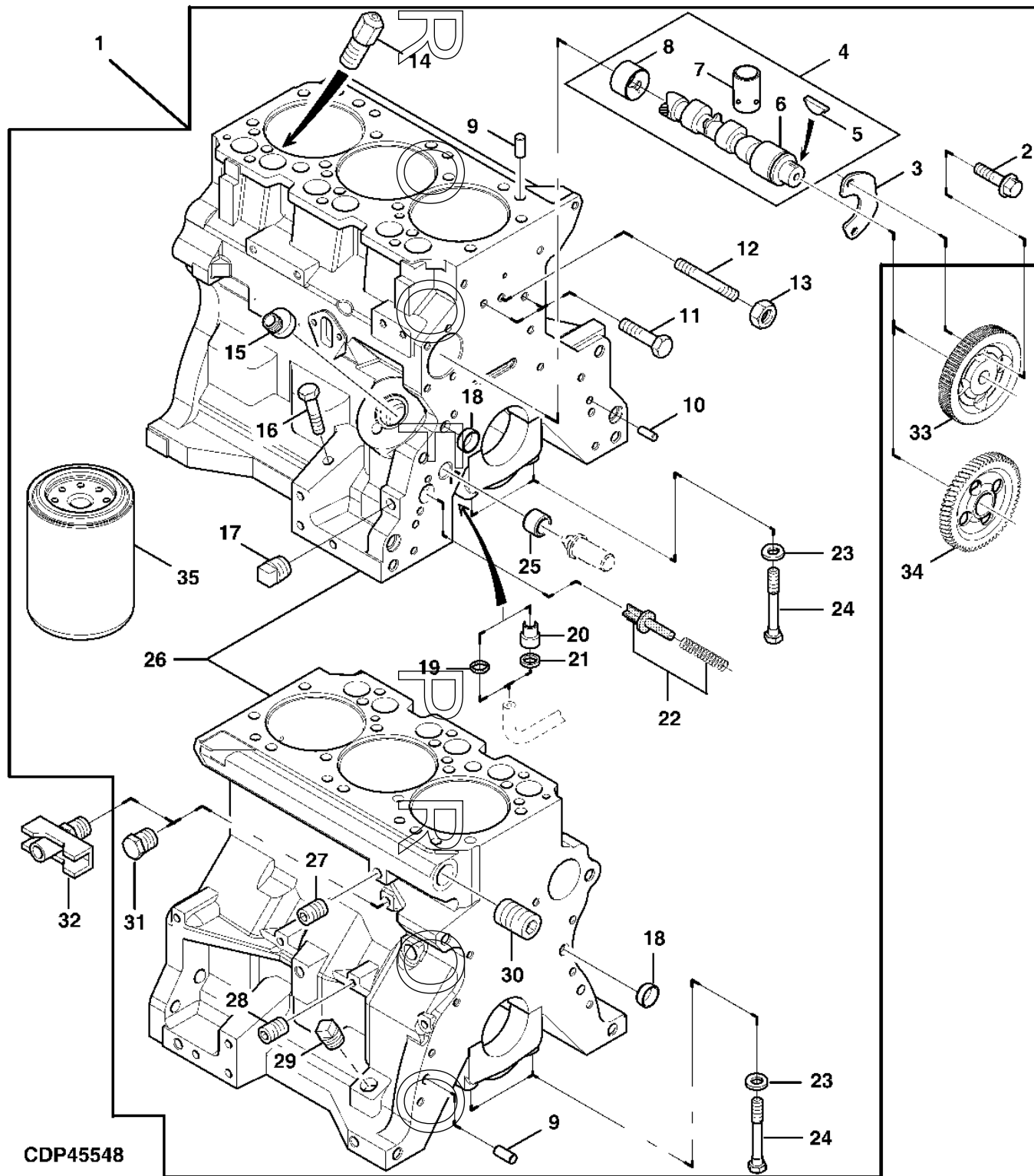
CHIAVE	NO.RICAMBIO	DESCRIZIONE	QTA	NO. SERIE MOTORE	D T F F G G 5 5 0 0	NOTE
1	RE65358	MONOBLOCCO	1		X	(O ORDINARE RE70898)
	RE65358	MONOBLOCCO	1		X	(O ORDINARE RE70900)
2	19H2676	VITE AUTOFILETTANTE	2		X X	(SAE 8)
3	T20072	PIASTRA	1		X X	3/8" X 1"
4	RE55900	SERIE PEZZI	1		X X	
5	T28041	CHIAVETTA	1		X X	3.175 X 15.875
6	ALBERO A CAMME	1		X X	NSEP, (MARCATO R106957) (ORDINARE RE55900)
7	T20073	BICCHIERINO	6		X X	
8	R119874	BOCCOLA	1		X X	(ORDINARE CON TY6333)
9	R48685	SPINA DI CENTRAGGIO	4		X X	12.700 X 28.448 MM
10	R26650	SPINA DI CENTRAGGIO	2		X X	9.525 X 25.400 MM
11	19H1726	VITE AUTOFILETTANTE	2		X X	3/8" X 2-1/4"
12	T25701	PRIGIONIERO	1		X X	LGTH= 47MM, 3/8", (SOSTITUISCE R130883)
13	14H1076	DADO	1		X X	3/8"-16UNC
14	R54802	ORIFIZIO	3		X X	
15	T23435	RACCORDO FILETTATTO	1		X X	
16	19H2351	VITE AUTOFILETTANTE	1		X X	1/2" X 1/2"
17	15H623	TAPPO FILETTATO	1		X X	3/8"-18NPT
18	T18891	TAPPO	AR		X X	OD= 16MM
19	R97185	O-RING	1		X X	15.469 X 3.531 MM
20	R115390	BOCCOLA	1		X X	16.260 X 21.612 X 36 MM, (PER R75892)
21	R75892	O-RING	1		X X	21.742 X 4.064 MM, (PER R115390)
22	RE63674	VALVOLA	1		X X	KIT
23	T20168	RONDELLA	8		X X	13.106 X 21.996 X2.286 MM
24	T23474	VITE AUTOFILETTANTE	8		X X	1/2" X 3-3/4"
25	R26493	BOCCOLA	1		X X	14.224 X 16.891 X 12.700 MM
26	MONOBLOCCO	1		X X	(MARCATO R129432) (ORDINARE RE65358)
27	15H685	TAPPO FILETTATO	1		X X	1/4"-18NPT
28	R104592	TAPPO FILETTATO	4		X X	1/8"-27NPT THREADS WITH PRE-APPLIED SEALANT
29	15H584	TAPPO FILETTATO	1		X X	1/2"-14NPT
30	15H562	TAPPO FILETTATO	1		X X	1"-11.5NPT
31	RE507807	TAPPO FILETTATO	AR		X X	1/4"-18NPT, THREADS WITH PRE-APPLIED SEALANT
32	AT13740	RUBINETTO DI SCARICO	AR		X X	
33	INGRANAGGIO A DENTI DIRITTI	NA		X X	
34	T20070	INGRANAGGIO ELICOIDALE	1		X X	Z= 48
35	T19044	FILTRO OLIO	1		X X	



B12

MOTORI (3029)

MONOBLOCCO, SERIE PEZZI
CDP45548 -UN-09APR03



CDP45548

B13

MOTORI (3029)

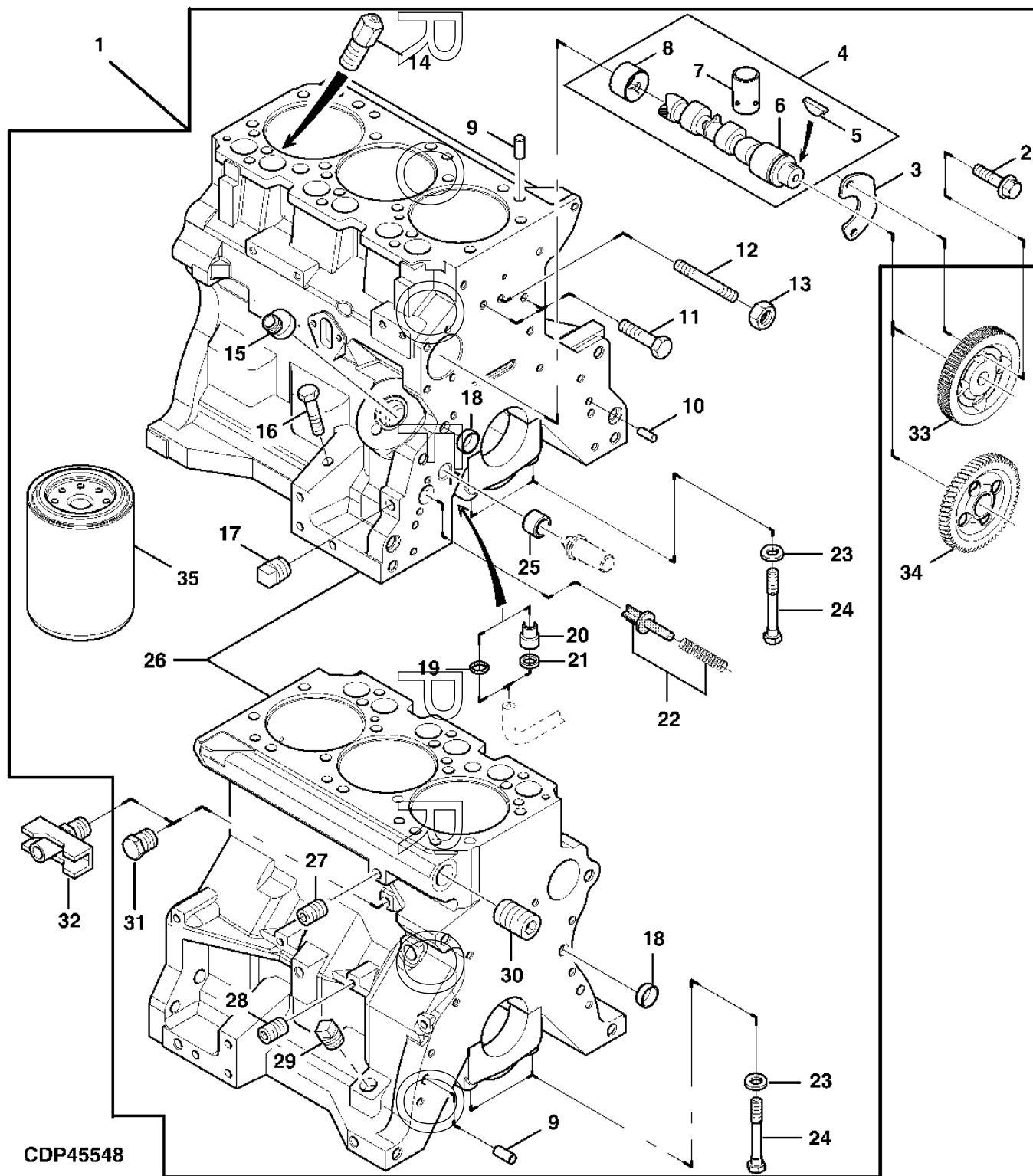
CHIAVE	NO. RICAMBIO	DESCRIZIONE	QTA	NO. SERIE MOTORE	T F G 7 1	NOTE
1	RE65358	MONOBLOCCO	1		X	(A) (O ORDINARE RE70900)
2	19H2676	VITE AUTOFILETTANTE	2		X	(A) (SAE 8)
3	T20072	PIASTRA	1		X	(A) 3/8" X 1"
4	RE55900	SERIE PEZZI	1		X	(A)
5	T28041	CHIAVETTA	1		X	(A) 3.175 X 15.875
6	ALBERO A CAMME	1		X	(A) NSEP, (MARCATO R106957) (ORDINARE RE55900)
7	T20073	BICCHIERINO	6		X	(A)
8	R119874	BOCCOLA	1		X	(A) (ORDINARE CON TY6333)
9	R48685	SPINA DI CENTRAGGIO	4		X	(A) 12.700 X 28.448 MM
10	R26650	SPINA DI CENTRAGGIO	2		X	(A) 9.525 X 25.400 MM
11	19H1726	VITE AUTOFILETTANTE	2		X	(A) 3/8" X 2-1/4"
12	T25701	PRIGIONIERO	1		X	(A) LGTH= 47MM, 3/8", (SOSTITUISCE R130883)
13	14H1076	DADO	1		X	(A) 3/8"-16UNC
14	R54802	ORIFIZIO	3		X	(A)
15	T23435	RACCORDO FILETTATO	1		X	(A)
16	19H2351	VITE AUTOFILETTANTE	1		X	(A) 1/2" X 1/2"
17	15H623	TAPPO FILETTATO	1		X	(A) 3/8"-18NPT
18	T18891	TAPPO	AR		X	(A) OD= 16MM
19	R97185	O-RING	1		X	(A) 15.469 X 3.531 MM
20	R115390	BOCCOLA	1		X	(A) 16.260 X 21.612 X 36 MM, (PER R75892)
21	R75892	O-RING	1		X	(A) 21.742 X 4.064 MM, (PER R115390)
22	RE63674	VALVOLA	1		X	(A) KIT
23	T20168	RONDELLA	8		X	(A) 13.106 X 21.996 X 2.286 MM
24	T23474	VITE AUTOFILETTANTE	8		X	(A) 1/2" X 3-3/4"
25	R26493	BOCCOLA	1		X	(A) 14.224 X 16.891 X 12.700 MM
26	MONOBLOCCO	1		X	(A) (MARCATO R129432) (ORDINARE RE65358)
27	15H685	TAPPO FILETTATO	1		X	(A) 1/4"-18NPT
28	R104592	TAPPO FILETTATO	4		X	(A) 1/8"-27NPT, CON MATERIALE DI TENUTA
29	15H584	TAPPO FILETTATO	1		X	(A) 1/2"-14NPT
30	15H562	TAPPO FILETTATO	1		X	(A) 1"-11.5NPT
31	RE507807	TAPPO FILETTATO	AR		X	(A) 1/4"-18NPT, CON MATERIALE DI TENUTA
32	AT13740	RUBINETTO DI SCARICO	AR		X	(A)
33	INGRANAGGIO A DENTI DIRITTI	NA		X	(A)
34	T20070	INGRANAGGIO ELICOIDALE	1		X	(A) Z= 48
35	T19044	FILTRO OLIO	1		X	(A)

(A) MOTORE DD20819

B14

MOTORI (3029)

MONOBLOCCO, SERIE PEZZI
CDP45548 -UN-09APR03



CDP45548

B15

MOTORI (3029)

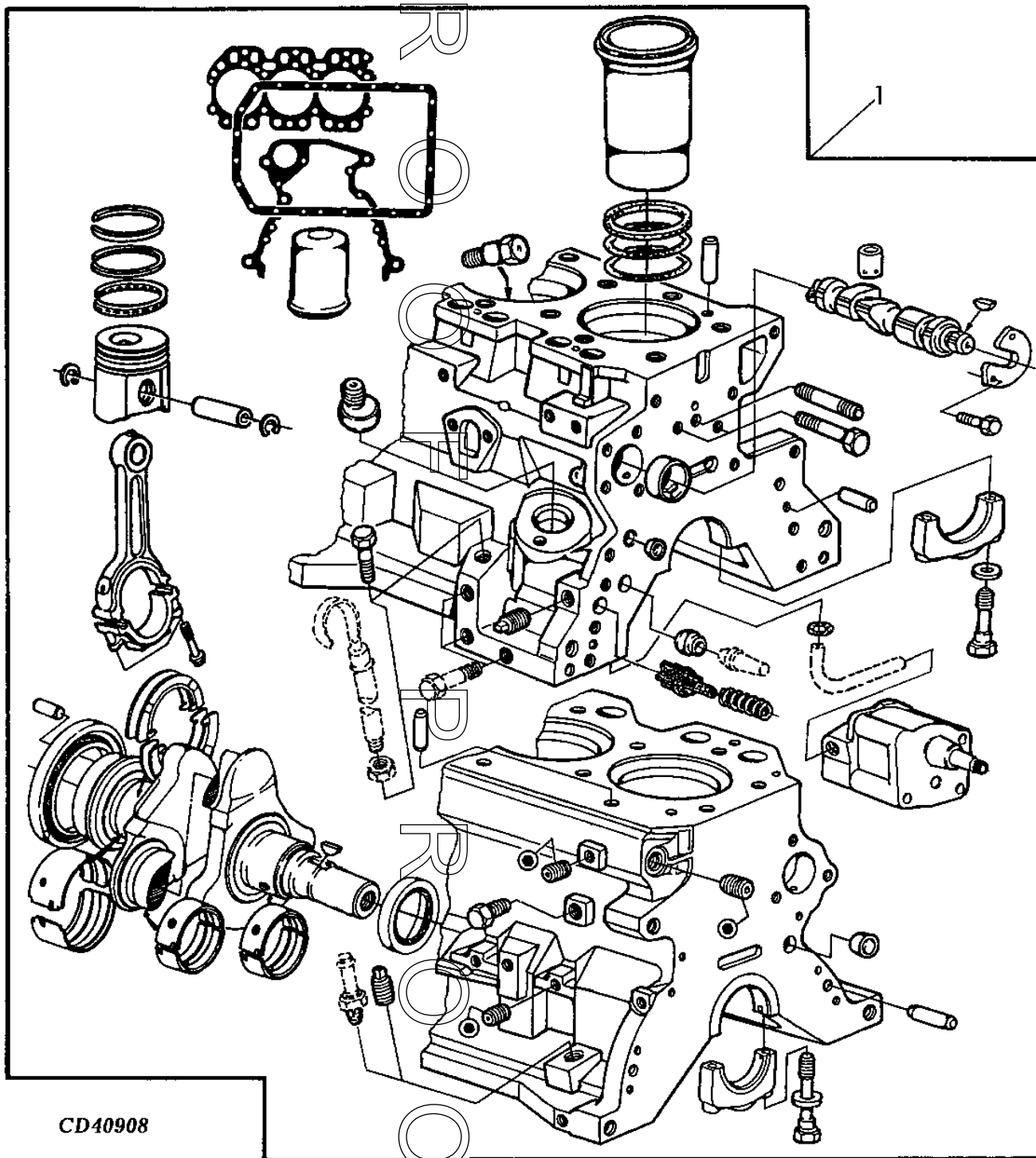
CHIAVE	NO. RICAMBIO	DESCRIZIONE	QTA	NO. SERIE MOTORE	T F G 7 1	NOTE
1	RE65358	MONOBLOCCO	1		X	(A) (O ORDINARE RE502329 O RE507828)
2	19H2676	VITE AUTOFILETTANTE	2		X	(A) 3/8" X 1", (SAE 8)
3	T20072	PIASTRA	1		X	(A)
4	RE55900	SERIE PEZZI	1		X	(A)
5	T28041	CHIAVETTA	1		X	(A) 1/8" X 5/8"
6	ALBERO A CAMME	1		X	(A) NSEP, (MARCATO R106957) (ORDINARE RE55900)
7	T20073	BICCHIERINO	6		X	(A)
8	R119874	BOCCOLA	1		X	(A) (ORDINARE CON TY6333)
9	R48685	SPINA DI CENTRAGGIO	4		X	(A) 12.700 X 28.448 MM
10	R26650	SPINA DI CENTRAGGIO	2		X	(A) 3/8" X 1"
11	19H1726	VITE AUTOFILETTANTE	2		X	(A) 3/8" X 2-1/4"
12	T25701	PRIGIONIERO	1		X	(A) LGTH= 47MM, 3/8", (SOSTITUISCE R130883)
13	14H1076	DADO	1		X	(A) 3/8"-16UNC
14	R54802	ORIFIZIO	3		X	(A)
15	T23435	RACCORDO FILETTATO	1		X	(A)
16	19H2351	VITE AUTOFILETTANTE	1		X	(A) 1/2" X 1/2"
17	15H623	TAPPO FILETTATO	1		X	(A) 3/8"-18NPT
18	T18891	TAPPO	AR		X	(A) OD= 16MM
19	R97185	O-RING	1		X	(A) 15.469 X 3.531 MM
20	R115390	BOCCOLA	1		X	(A) 16.260 X 21.612 X 36 MM, (PER R75892)
21	R75892	O-RING	1		X	(A) 21.742 X 4.064 MM, (PER R115390)
22	RE63674	VALVOLA	1		X	(A) KIT
23	T20168	RONDELLA	8		X	(A) 13.106 X 21.996 X 2.286 MM
24	T23474	VITE AUTOFILETTANTE	8		X	(A) 1/2" X 3-3/4"
25	R26493	BOCCOLA	1		X	(A) 14.224 X 16.891 X 12.700 MM
26	MONOBLOCCO	1		X	(A) (MARCATO R129432) (ORDINARE RE65358)
27	15H685	TAPPO FILETTATO	1		X	(A) 1/4"-18NPT
28	R104592	TAPPO FILETTATO	4		X	(A) 1/8"-27NPT, CON MATERIALE DI TENUTA
29	15H584	TAPPO FILETTATO	1		X	(A) 1/2"-14NPT
30	15H562	TAPPO FILETTATO	1		X	(A) 1"-11.5NPT
31	RE507807	TAPPO FILETTATO	AR		X	(A) 1/4"-18NPT, CON MATERIALE DI TENUTA
32	AT13740	RUBINETTO DI SCARICO	AR		X	(A)
33	R126246	INGRANAGGIO	1		X	(A) Z=48
34	INGRANAGGIO ELICOIDALE	NA		X	(A)
35	RE519626	FILTRO OLIO	1		X	(A)

(A) MOTORE DD20820

B16

MOTORI (3029)

MONOBLOCCO PREASSEMBLATO
CD40908 -UN-18NOV96



CD40908



B17

MOTORI (3029)

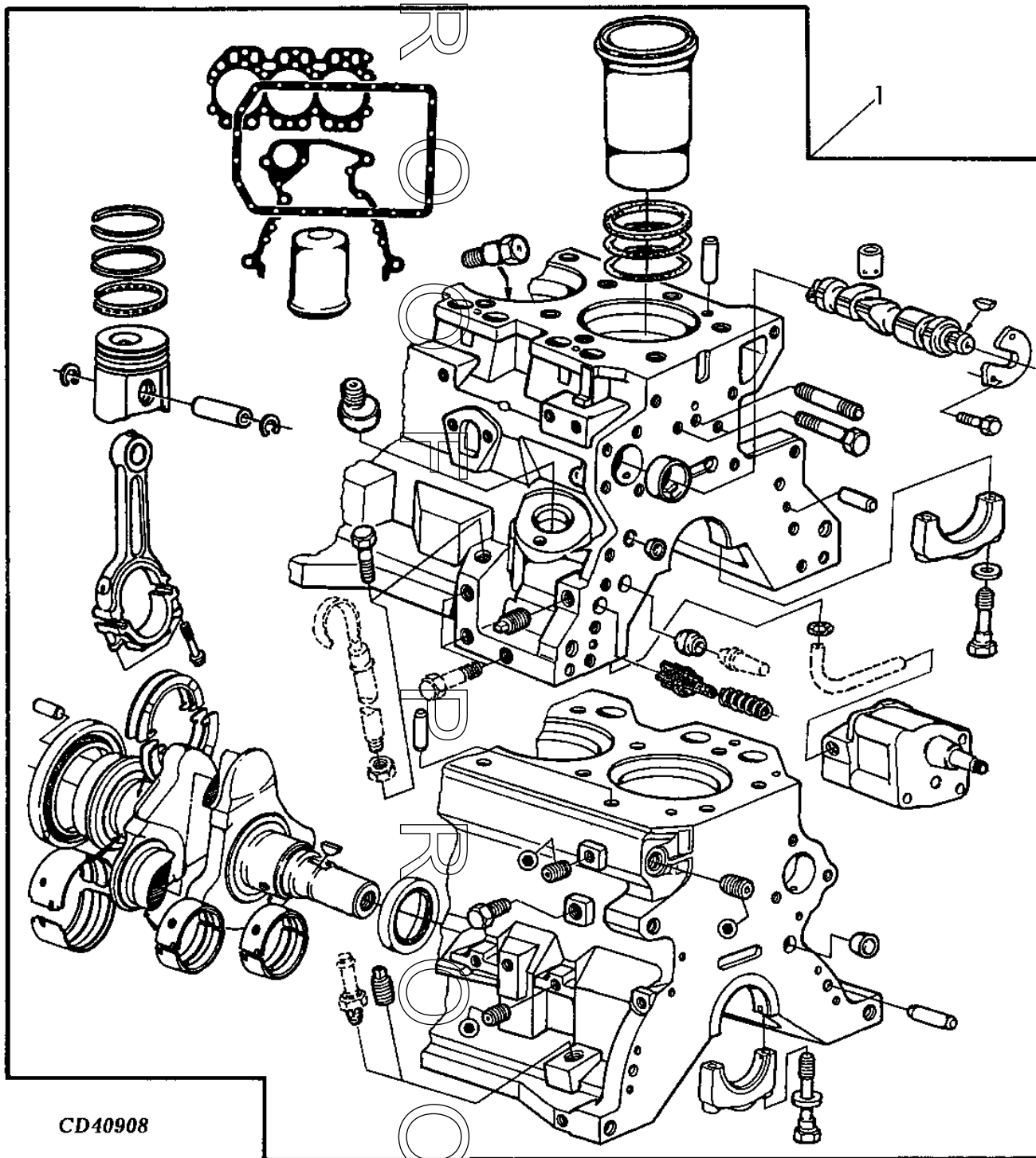
CHIAVE	NO. RICAMBIO	DESCRIZIONE	QTA	NO. SERIE MOTORE	3 0 2 9 D	NOTE
1	RE70898	MONOBLOCCO PREASSEMBLATO	1			X (MARCATO R129432)



B18

MOTORI (3029)

MONOBLOCCO PREASSEMBLATO
CD40908 -UN-18NOV96



CD40908

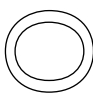
B19

MOTORI (3029)

CHIAVE	NO. RICAMBIO	DESCRIZIONE	QUANTITÀ	NO. SERIE MOTORE	NOTE
1	RE70900	MONOBLOCCO PREASSEMBLATO	1	257101	X X X (A) (MARCATO R129432)

T T T
F F F
G G G
2 5 7
1 0 1

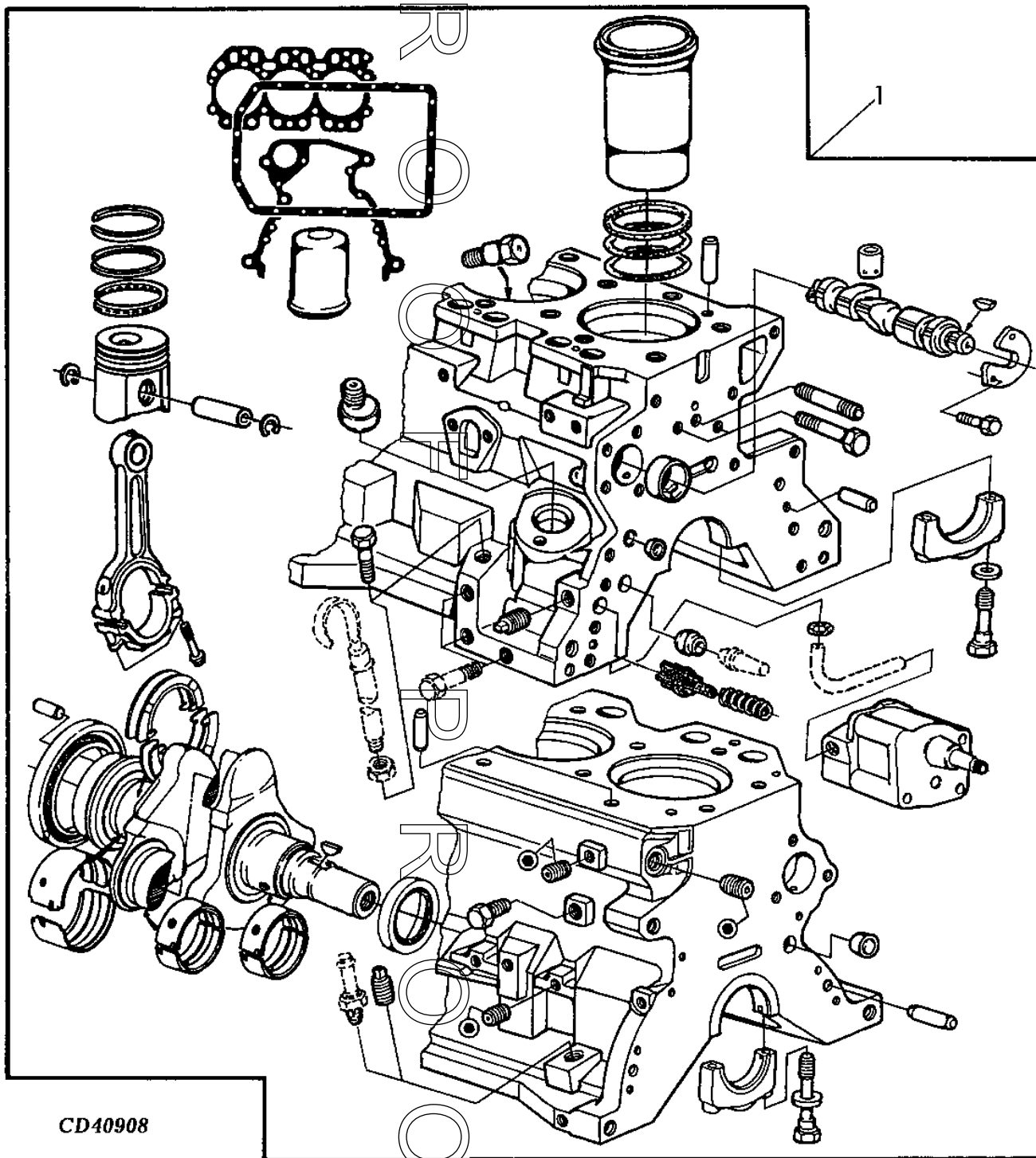
(A) MOTORE 3029TFG71-SOLTANTO PER DD20819



B20

MOTORI (3029)

MONOBLOCCO PREASSEMBLATO
CD40908 -UN-18NOV96




CD40908



B21

MOTORI (3029)

CHIAVE	NO. RICAMBIO	DESCRIZIONE	 QTA	NO. SERIE MOTORE	T F G 7 1	NOTE
1	RE502329	MONOBLOCCO PREASSEMBLATO	1		X	(A) (B) (MARCATO R129432)
	RE507828	MONOBLOCCO PREASSEMBLATO	1		X	(A) (MARCATO R129432)

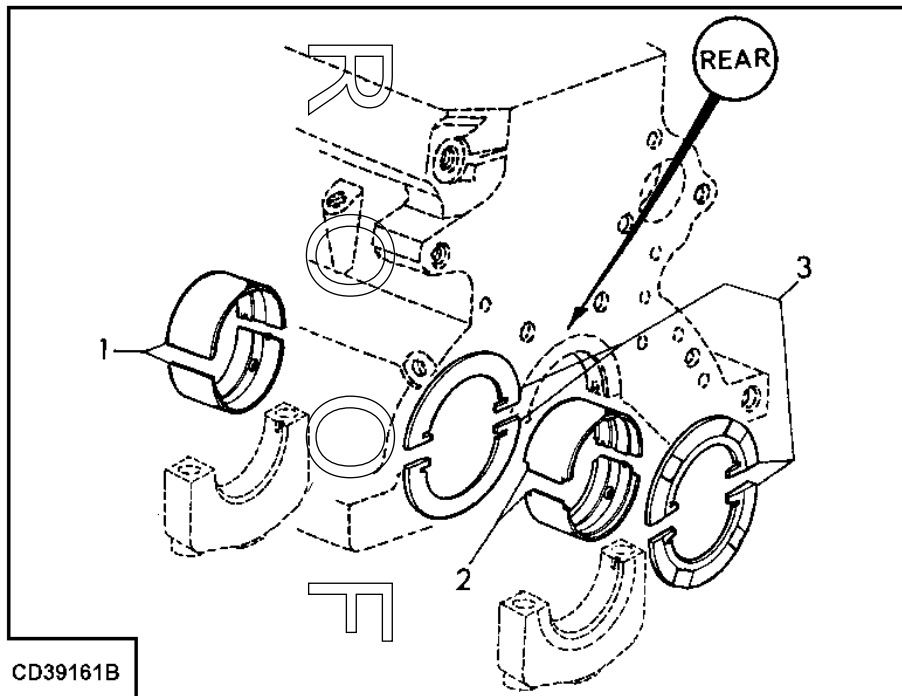
(A) MOTORE 3029TFG71-SOLTANTO PER DD20820



B22

MOTORI (3029)

CUSCINETTO, CUSCINETO DI SPALLAMENTO (ALBERO A GOMITI) VECCHIO MODELLO
 CD39161B -UN-15DEC03



CHIAVE	NO.RICAMBIO	DESCRIZIONE	QTA	NO. SERIE MOTORE	DT FF GG 27 21	NOTE
1	RE27352 RE27353	SERIE CUSCINETTI SERIE CUSCINETTI	3 AR		X X	ID STANDARD, (CORREDO (2) R100808)
2	RE60350 RE27351	SERIE PEZZI SERIE PEZZI	1 AR		X X	ID STANDARD, (CORREDO (2) R100809)
3	R78598	RONDELLA DI SPINTA	1		X X	(A) ID -0.254MM, (CORREDO (2) R87749)
	AR95932	SERIE PEZZI	AR		X X	TK STANDARD, (CORREDO (4) R78598) (ORDINARE RE521350)
					X X	(A) TK +0.17MM, (CORREDO (3) R64851)

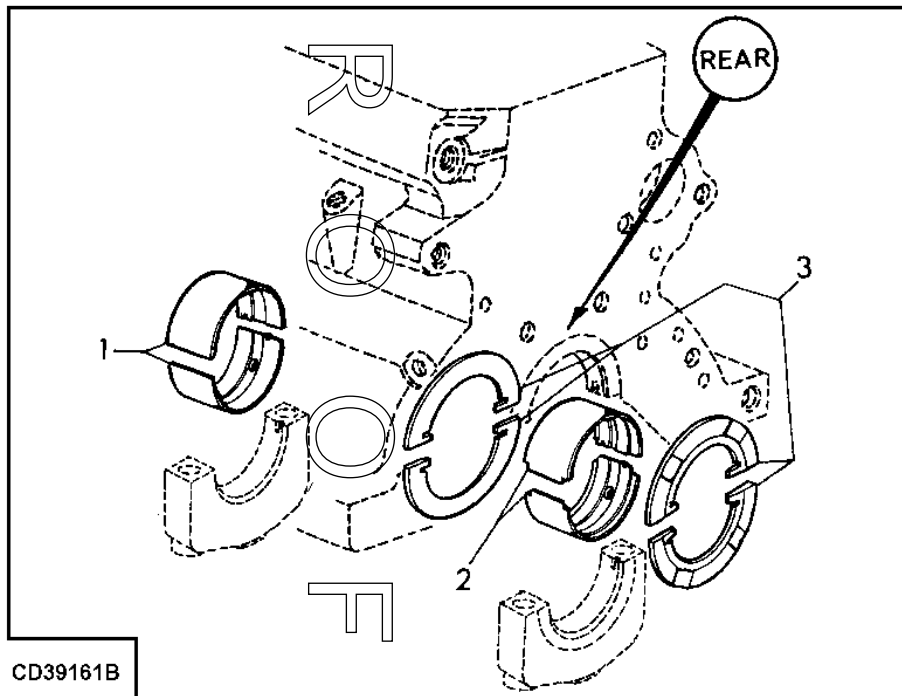
ISTRUZIONI RIGUARDO RETTIFICA : VEDERE CTM3277



B23

MOTORI (3029)

CUSCINETTO, CUSCINETO DI SPALLAMENTO (ALBERO A GOMITI) VECCHIO MODELLO
 CD39161B -UN-15DEC03



CHIAVE	NO.RICAMBIO	DESCRIZIONE	QTA	NO. SERIE MOTORE	DT FF GG 55 00	NOTE
1	RE27352 RE27353	SERIE CUSCINETTI	3		X X	ID STANDARD, (CORREDO (2) R100808)
	RE27353	SERIE CUSCINETTI	AR		X X	(A) ID -0.254MM, (CORREDO (2) R87750)
2	RE60350	SERIE PEZZI	1		X X	ID STANDARD, (CORREDO (2) R100809)
	RE27351	SERIE PEZZI	AR		X X	(A) ID -0.254MM, (CORREDO (2) R87749)
3	R78598	RONDELLA DI SPINTA	1		X X	TK STANDARD, (CORREDO (4) R78598) (ORDINARE RE521350)
	AR95932	SERIE PEZZI	AR		X X	(A) TK +0.17MM, (CORREDO (3) R64851)

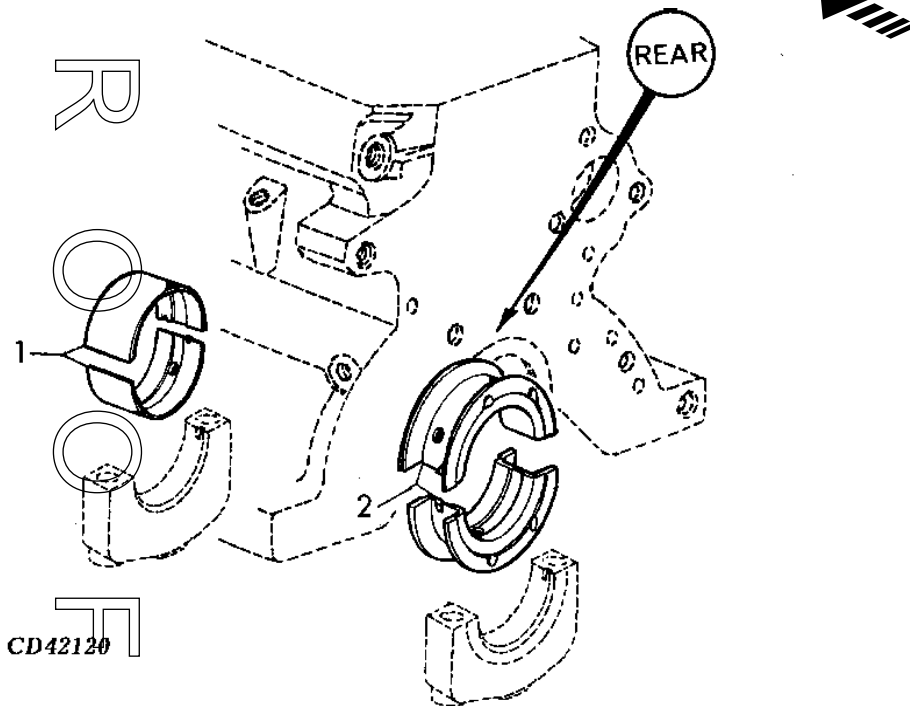
ISTRUZIONI RIGUARDO RETTIFICA : VEDERE CTM129



B24

MOTORI (3029)

CUSCINETTO, CUSCINETO DI SPALLAMENTO (ALBERO A GOMITI) NUEVO MODELO
 CD42120 -UN-30JUL98



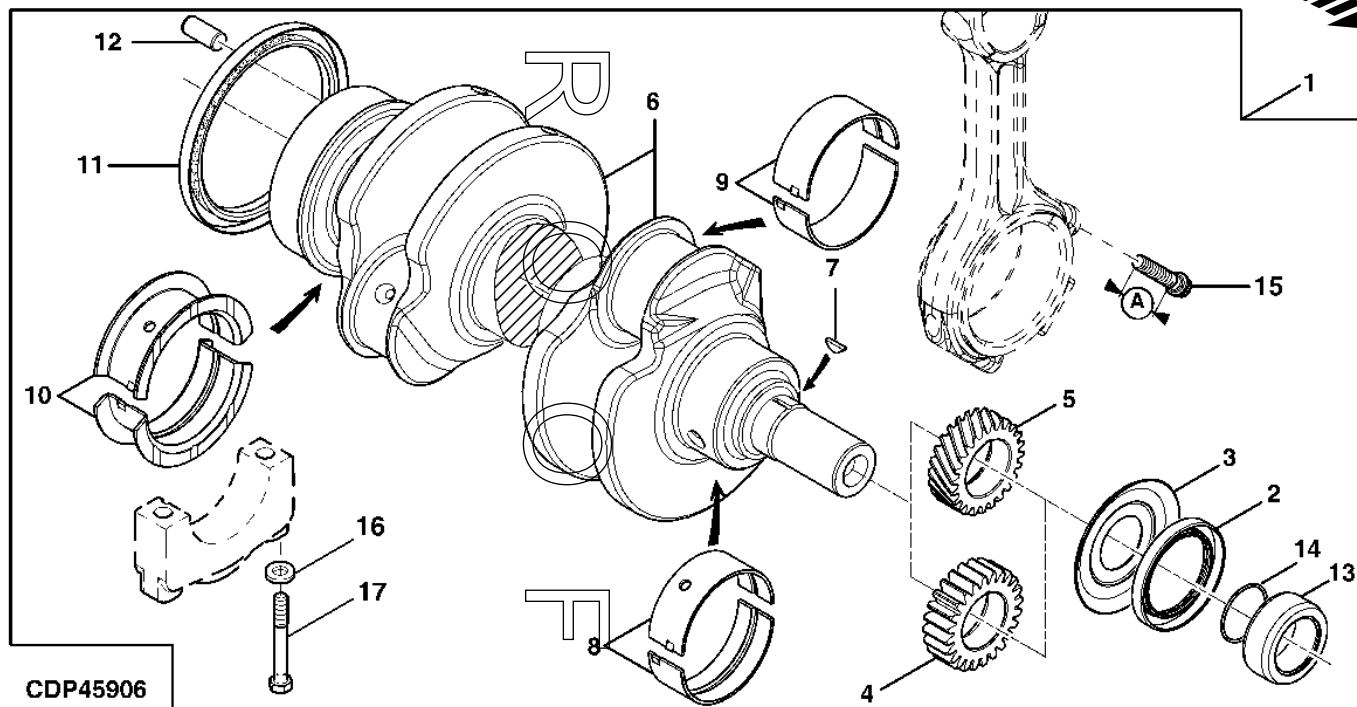
CHIAVE	NO.RICAMBIO	DESCRIZIONE	QTA	NO. SERIE MOTORE	A L L	NOTE
1	RE27352	SERIE CUSCINETTI	3		X	ID STANDARD, (CORREDO (2) R100808)
	RE27353	SERIE CUSCINETTI	AR		X	(A) ID -0.254MM, (CORREDO (2) R87750)
2	RE521350	SERIE PEZZI	1		X	ID STANDARD, (CORREDO (2) R123563)
	RE526754	CUSCINETTO DI SPALLAMENTO	AR		X	(A) ID -0.254MM, (CORREDO (2) R130574)

ISTRUZIONI RIGUARDO RETTIFICA : VEDERE CTM3277

B25

MOTORI (3029)

ALBERO A GOMITI / CUSCINETTO - SERIE PEZZI
CDP45906 -UN-04DEC03



CDP45906

CHIAVE	NO. RICAMBIO	DESCRIZIONE	QTA	NO. SERIE MOTORE	A L L	NOTE
1	RE521348	SERIE PEZZI	1		X	SERIE PEZZI, (SOSTITUISCE RE50979)
2	AR67942	ANELLO DI TENUTA	1		X	ANTERIORE
3	T20046	LANCIAOLIO	1		X	
4	R100850	INGRANAGGIO	1		X	Z= 24
5	T20094	INGRANAGGIO ELICOIDALE	1		X	Z= 24
6	ALBERO A GOMITI	1		X	(A) (MARCATO R517369) (ORDINARE RE521348)
7	T28041	CHIAVETTA	1		X	1/8" X 5/8"
8	RE27352	SERIE CUSCINETTI	3		X	ID STD, (CORREDO (2) R100808)
9	RE27348	SERIE CUSCINETTI	3		X	ID STD, (CORREDO (2) R83379)
10	RE521350	SERIE PEZZI	1		X	ID STD, (CORREDO (2) R123563)
11	RE44574	ANELLO DI TENUTA	1		X	POSTERIORE
12	R48685	SPINA DI CENTRAGGIO	1		X	12.700 X 28.448 MM
13	R81989	MANICOTTO	1		X	37.821 X 1.778 MM
14	H35244	ANELLO	1		X	
15	R501124	VITE	6		X	A= 61 MMM, M12
16	R32214	RONDELLA	8		X	13.106 X 22.225 X 2.286 MM
17	T23474	VITE AUTOFILETTANTE	8		X	12.700 X 95.250 MM

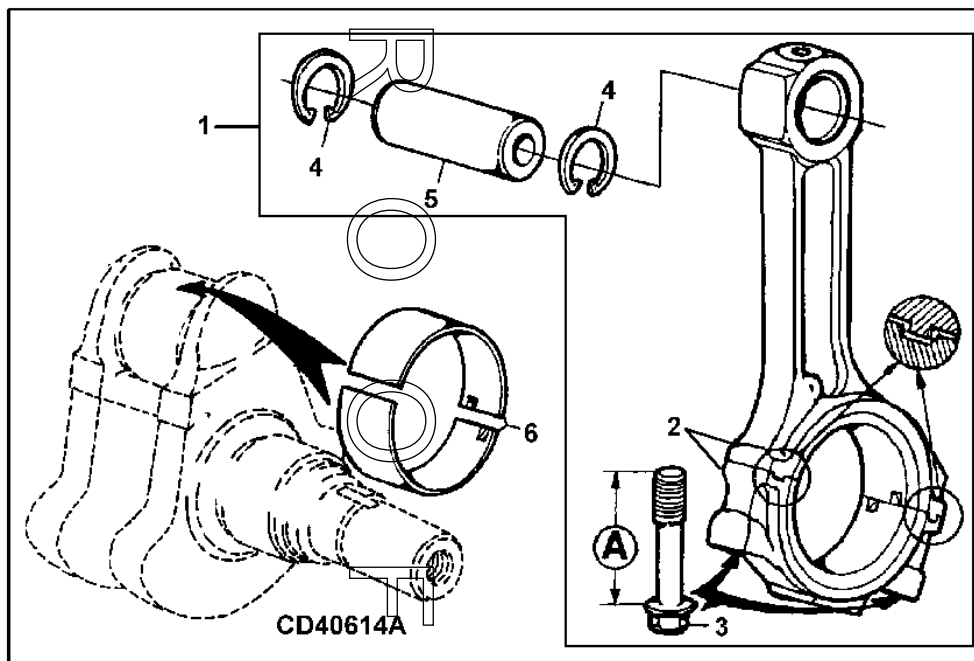
ISTRUZIONI RIGUARDO RETTIFICA : VEDERE CTM3277



C1

MOTORI (3029)

BIELLA/CUSCINETTO
CD40614A -UN-27SEP00



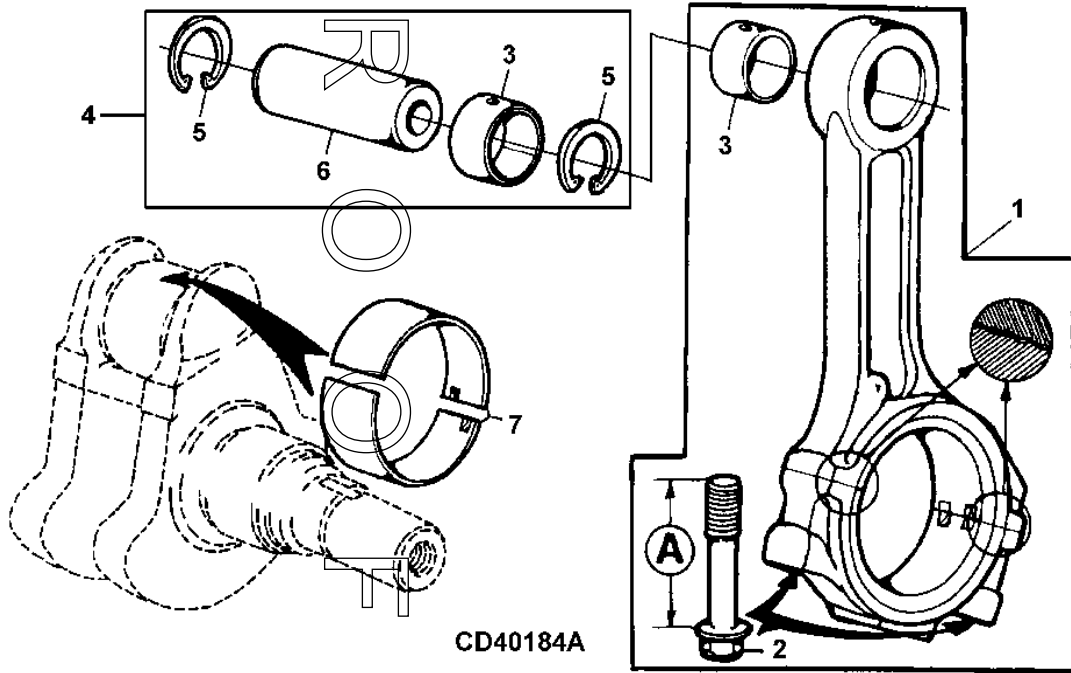
CHIAVE	NO.RICAMBIO	DESCRIZIONE	QTA	NO. SERIE MOTORE	D F G 2 2	NOTE
1	RE505454	BIELLA	3	-584318	X	(ORDINARE RE501674 E RE508859)
2	BIELLA	1	-584318	X	(MARCATO R121092 O R501072) (ORDINARE RE501674 E RE508859)
3	R80033	VITE AUTOFILETTANTE	2	-407483	X	LGTH= 59MM
	R501124	VITE	2	407484-584318	X	LGTH= 61MM, (PER RE505454)
4	40M1856	ANELLO ELASTICO	2	-584318	X	
5	SPINOTTO, PISTONE	1	-584318	X	OD= 32MM, (ORDINARE RE508859)
6	RE27348	SERIE CUSCINETTI	3	-584318	X	STD, (CORREDO (2) R83379)
	RE27349	SERIE PEZZI	AR	-584318	X	(A) US -.0254MM, (CORREDO (2) R87748)

(A) ISTRUZIONI RIGUARDO RETTIFICA : CTM3277

C2

MOTORI (3029)

BIELLA/CUSCINETTO
CD40184A -UN-28FEB01



CD40184A

D
F
G
2
2
NOTE

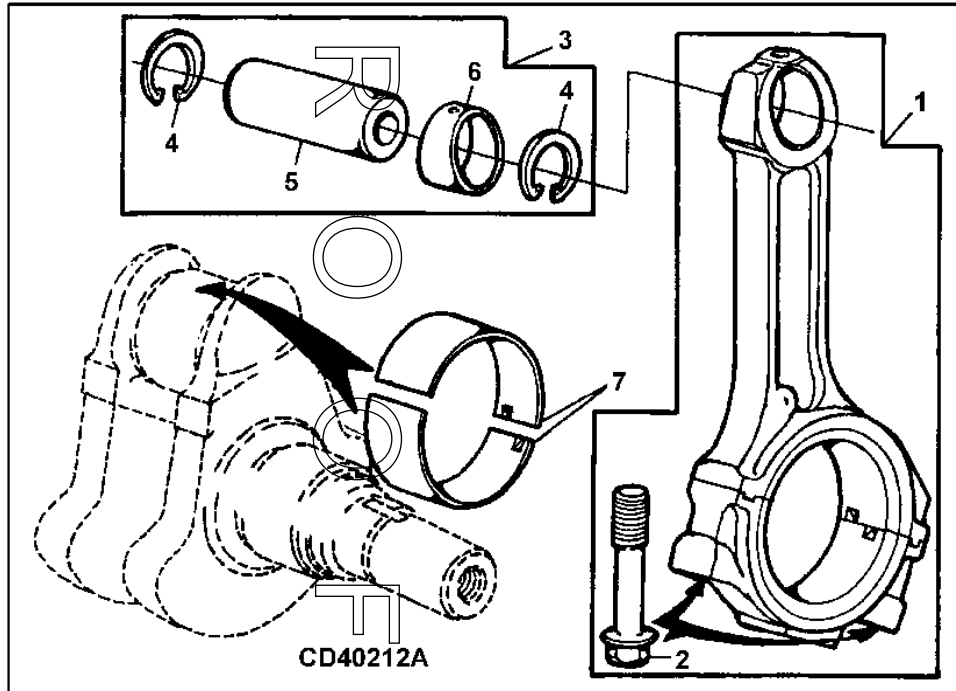
CHIAVE	NO. RICAMBIO	DESCRIZIONE	QTA	NO. SERIE MOTORE	NOTE
1	RE501674	BIELLA	3	584319-	X
2	R501124	VITE	2	584319-	X LGTH= 61MM
3	BOCCOLA	1	584319-	X (ORDINARE RE508859)
4	RE508859	SERIE BULLONI & BOCCOLE	3	584319-	X
5	40M1856	ANELLO ELASTICO	2	584319-	X
6	SPINOTTO, PISTONE	1	584319-	X OD= 32MM, (ORDINARE RE508859)
7	RE27348	SERIE CUSCINETTI	3	584319-	X STD, (CORREDO (2) R83379)
	RE27349	SERIE PEZZI	AR	584319-	X (A) US -0.254MM, (CORREDO (2) R87748)

(A) ISTRUZIONI RIGUARDO RETTIFICA : CTM3277

C3

MOTORI (3029)

BIELLA / CUSCINETTO
CD40212A -UN-06FEB01



CHIAVE	NO. RICAMBIO	DESCRIZIONE	QTA	NO. SERIE MOTORE	T F G 2 1	NOTE
1	RE40541	BIELLA	3	-407824	X	(MARCATO R105011) (ORDINARE RE501675)
2	R80033	VITE AUTOFILETTANTE	2	-407824	X	
3	RE63915	SERIE BULLONI & BOCCOLE	3	-407824	X	
4	R54114	ANELLO ELASTICO	2	-407824	X	
5	SPINOTTO, PISTONE	1	-407824	X	OD= 41MM, (ORDINARE RE63915)
6	BOCCOLA	1	-407824	X	(ORDINARE RE63915)
7	RE27348	SERIE CUSCINETTI	3	-407824	X	STD, (CORREDO (2) R83379)
	RE27349	SERIE PEZZI	AR	-407824	X	(A) US -0.254MM, (CORREDO (2) R87748)

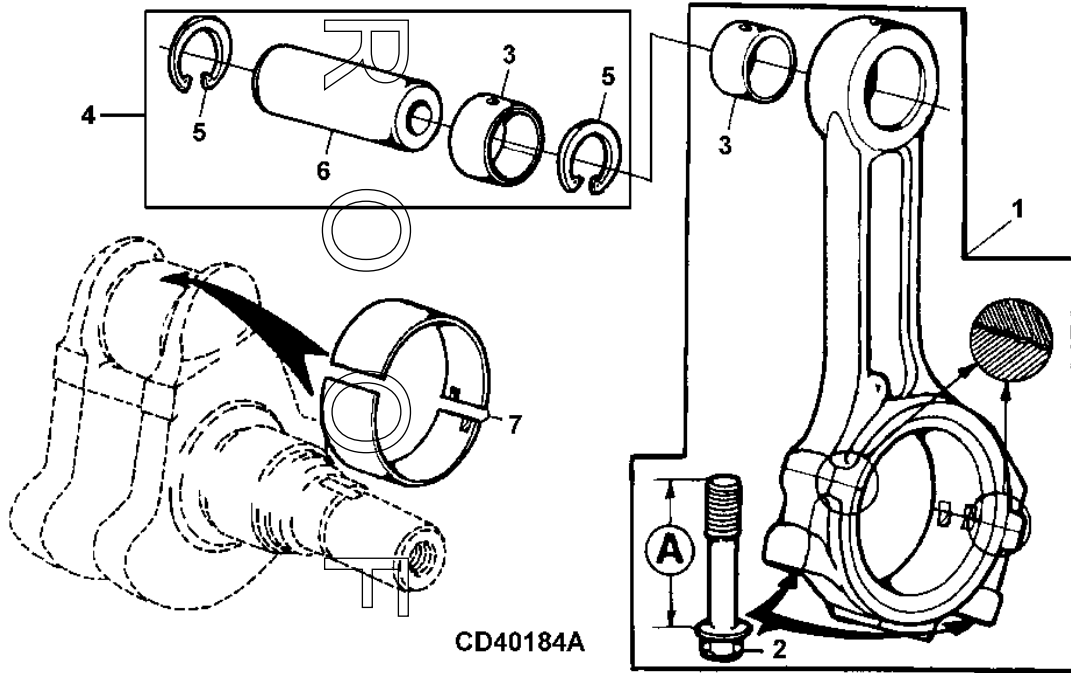
(A) ISTRUZIONI RIGUARDO RETTIFICA : CTM3277



C4

MOTORI (3029)

BIELLA/CUSCINETTO
CD40184A -UN-28FEB01



CD40184A

D
F
G
5
0 NOTE

CHIAVE	NO. RICAMBIO	DESCRIZIONE	QTA	NO. SERIE MOTORE	NOTE
1	RE501674	BIELLA	3		X INCL. ISTRUZIONI, (MARCATO R501072)
2	R501124	VITE	2		X A= 61MM
3	BOCCOLA	1		X (ORDINARE RE508859)
4	RE508859	SERIE BULLONI & BOCCOLE	3		X
5	40M1856	ANELLO ELASTICO	2		X
6	SPINOTTO, PISTONE	1		X OD= 32MM, (ORDINARE RE508859)
7	RE27348	SERIE CUSCINETTI	3		X (CORREDO (2) R83379) STD
	RE27349	SERIE PEZZI	AR		X (A) (CORREDO (2) R87748) US -0.254MM

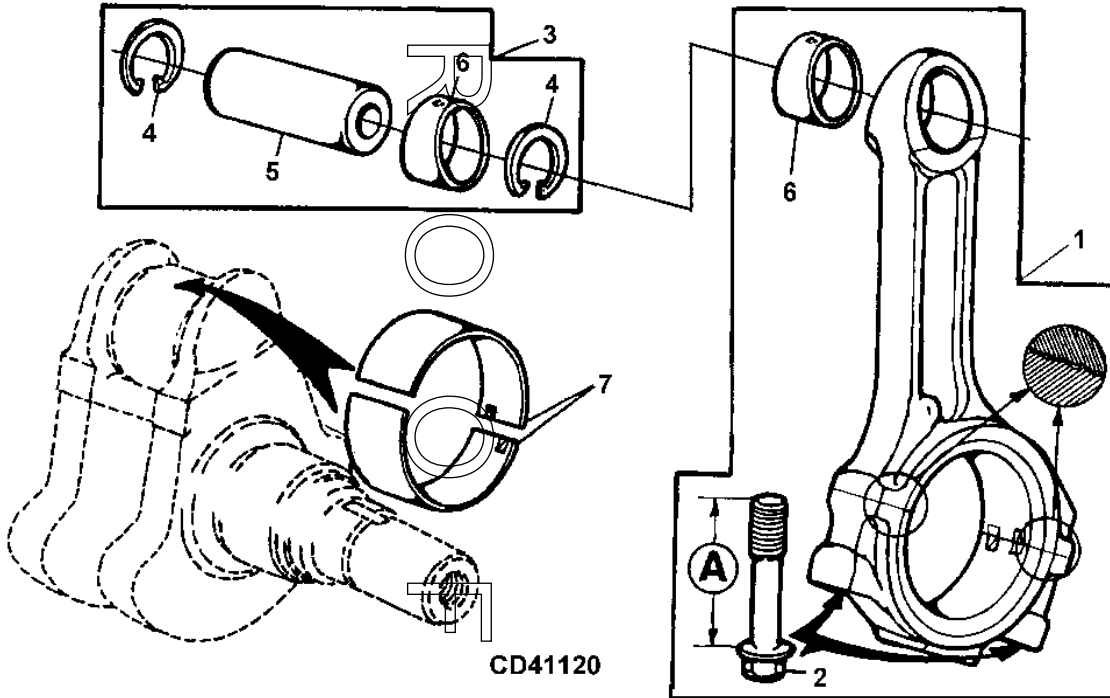
(A) ISTRUZIONI RIGUARDO RETTIFICA : CTM129



C5

MOTORI (3029)

BIELLA / CUSCINETTO
CD41120 -UN-06FEB01



T T T
F F F
G G G
2 5 7
1 0 1

CHIAVE	NO.RICAMBIO	DESCRIZIONE	QTA	NO. SERIE MOTORE	NOTE
1	RE501675	BIELLA	3	407825-	X X X (MARCATO R501073)
2	R501124	VITE	2	407825-	X X X A= 61MM
3	RE63915	SERIE BULLONI & BOCCOLE	3	407825-	X X X
4	R54114	ANELLO ELASTICO	2	407825-	X X X
5	SPINOTTO, PISTONE	1	407825-	X X X OD= 41MM, (ORDINARE RE63915)
6	BOCCOLA	1	407825-	X X X (ORDINARE RE63915)
7	RE27348	SERIE CUSCINETTI	3	407825-	X X X STD, (CORREDO (2) R83379)
	RE27349	SERIE PEZZI	AR	407825-	X X X (A) US -0.254MM, (CORREDO (2) R87748)

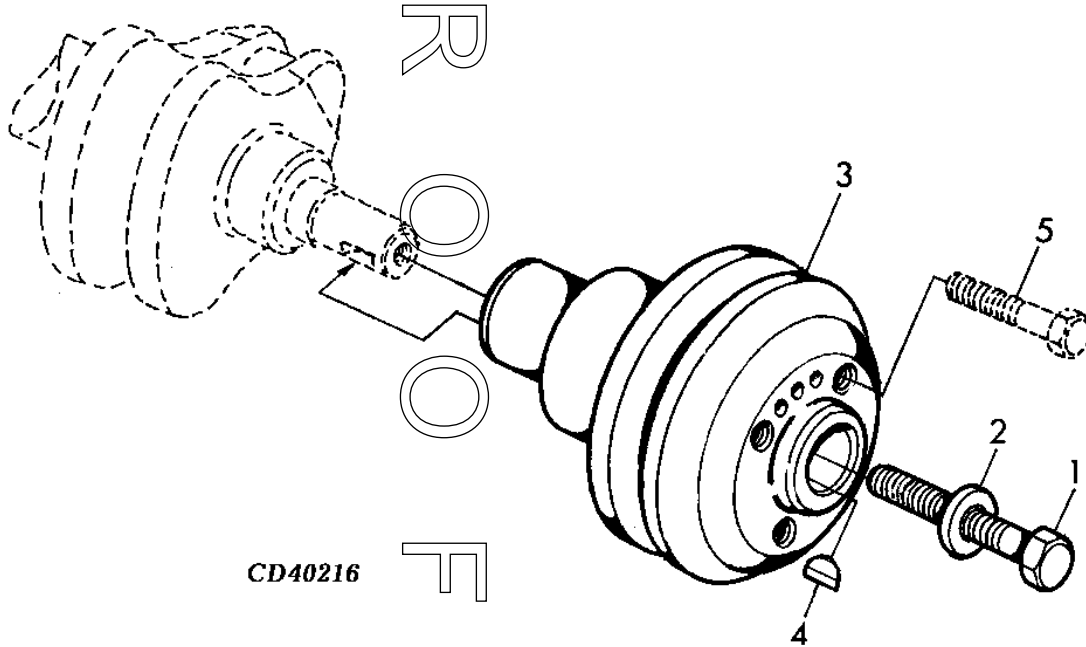
(A) ISTRUZIONI RIGUARDO RETTIFICA : CTM3277



C6

MOTORI (3029)

PULEGGIA ALBERO A GOMITI SENZA PDF ANTERIORE
 CD40216 -UN-07MAY96



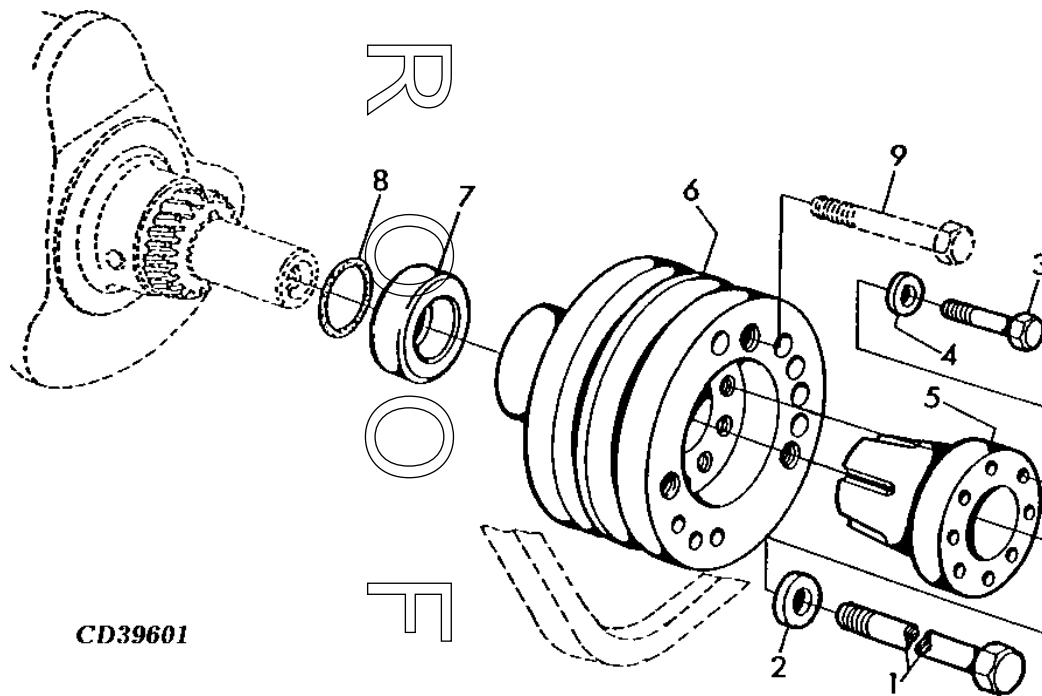
CD40216

CHIAVE	NO. RICAMBIO	DESCRIZIONE	QTA	NO. SERIE MOTORE	DT FF GG 2 2 2 1	NOTE
1	19H2473	VITE AUTOFILETTANTE	1		X X	1/2" X 1-3/4"
2	R109086	DISTANZIALE	1		X X	13 X 44 X 10MM
3	R501223	PULEGGIA	1		X X	
4	26H27	CHIAVETTA	1		X X	5/16" X 1-1/8"
5	VITE	1		X X	3/8"-16UNC

C7

MOTORI (3029)

PULEGGIA ALBERO A GOMITI CON PDF ANTERIORE
 CD39601 -UN-17AUG95



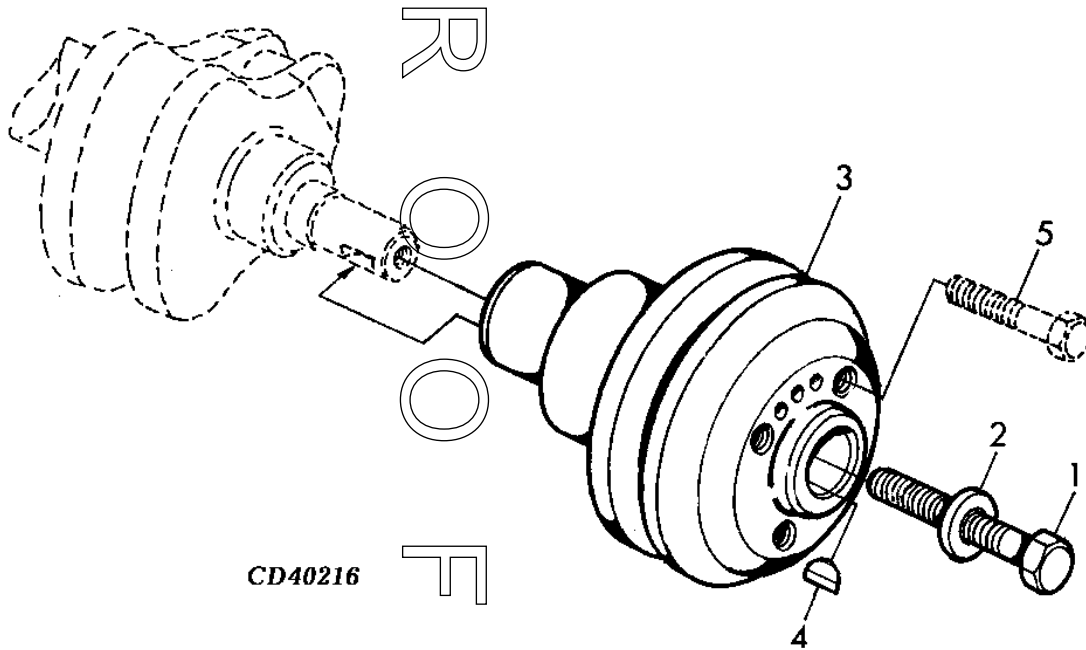
CD39601

CHIAVE	NO. RICAMBIO	DESCRIZIONE	QTA	NO. SERIE MOTORE	D T F F G G 2 2 2 1	NOTE
1	19H2644	VITE AUTOFILETTANTE	1		X X	1/2" X 2-1/2"
2	R109086	DISTANZIALE	1		X X	13 X 44 X 10MM
3	19H3131	VITE AUTOFILETTANTE	8		X X	5/16" X 2"
4	24M7238	RONDELLA	8		X X	8.7 X 17 X 2MM
5	R80727	ATTACCO	1		X X	
6	R113425	PULEGGIA	1		X X	(ORDINARE CON R80727, (8) 19H3131 E (8) 24M7238)
7	R81989	MANICOTTO	1		X X	
8	H35244	ANELLO	1		X X	
9	VITE	AR		X X	M12

C8

MOTORI (3029)

PULEGGIA ALBERO A GOMITI SENZA PDF ANTERIORE
 CD40216 -UN-07MAY96



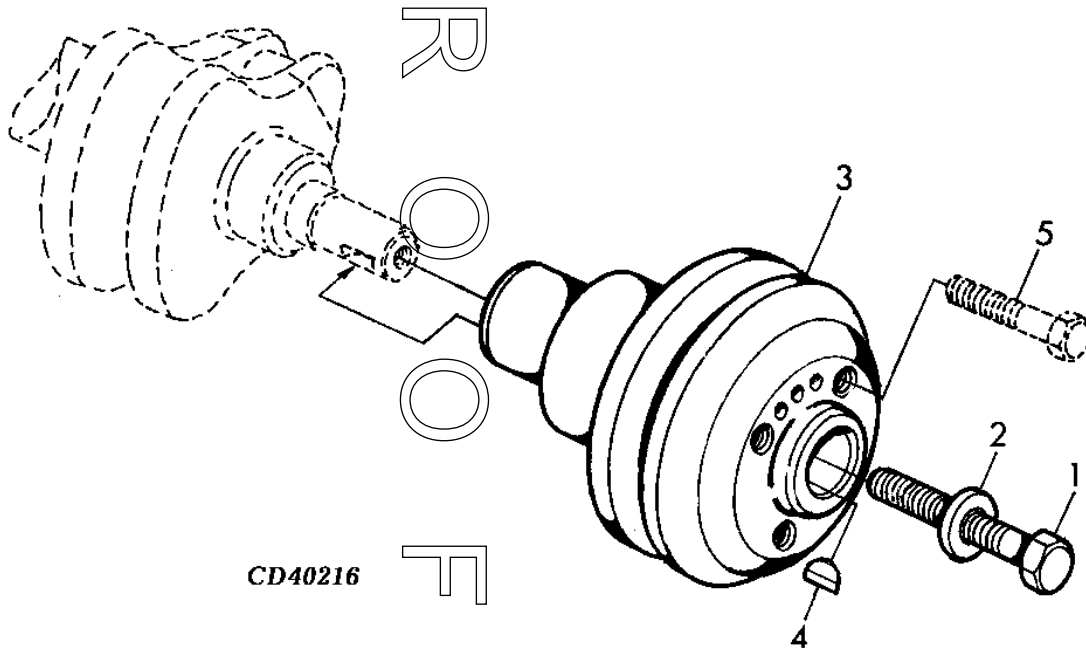
CD40216

CHIAVE	NO. RICAMBIO	DESCRIZIONE	QTA	NO. SERIE MOTORE	DT FF GG 55 00	NOTE
1	19H2473	VITE AUTOFILETTANTE	1		X X	1/2" X 1-3/4"
2	R109086	DISTANZIALE	1		X X	13 X 44 X 10MM
3	R501223	PULEGGIA	1		X X	
4	26H27	CHIAVETTA	1		X X	5/16" X 1-1/8"
5	VITE	1		X X	7/16"-14UNC

C9

MOTORI (3029)

PULEGGIA ALBERO A GOMITI SENZA PDF ANTERIORE
 CD40216 -UN-07MAY96



CD40216

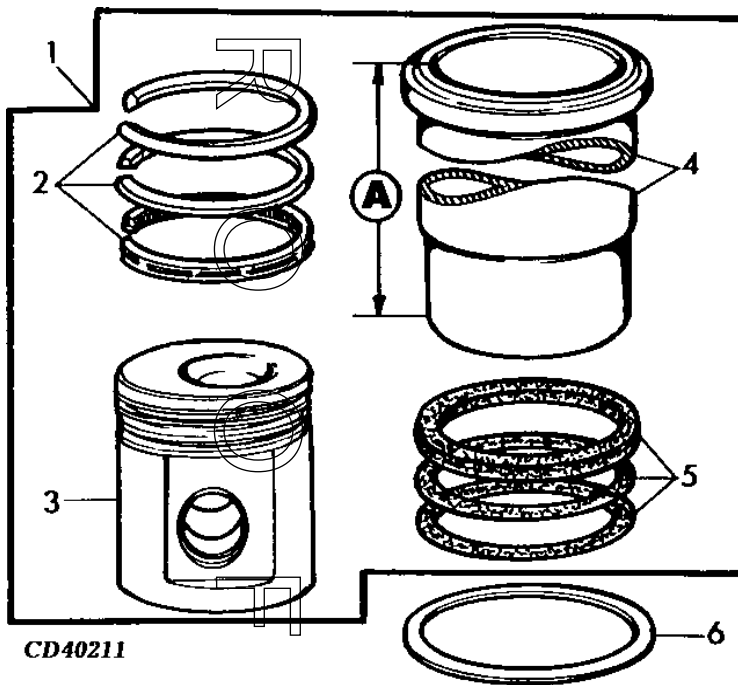
T
F
G
7
1

CHIAVE	NO. RICAMBIO	DESCRIZIONE	QTA	NO. SERIE MOTORE	NOTE
1	19H2473	VITE AUTOFILETTANTE	1		X 1/2" X 1-3/4"
2	R109086	DISTANZIALE	1		X 13 X 44 X 10MM
3	R501223	PULEGGIA	1		X
4	26H27	CHIAVETTA	1		X 5/16" X 1-1/8"
5	VITE	1		X 7/16"-14UNC

C10

MOTORI (3029)

GRUPPO PISTONE E CAMICIA
CD40211 -UN-23MAY95

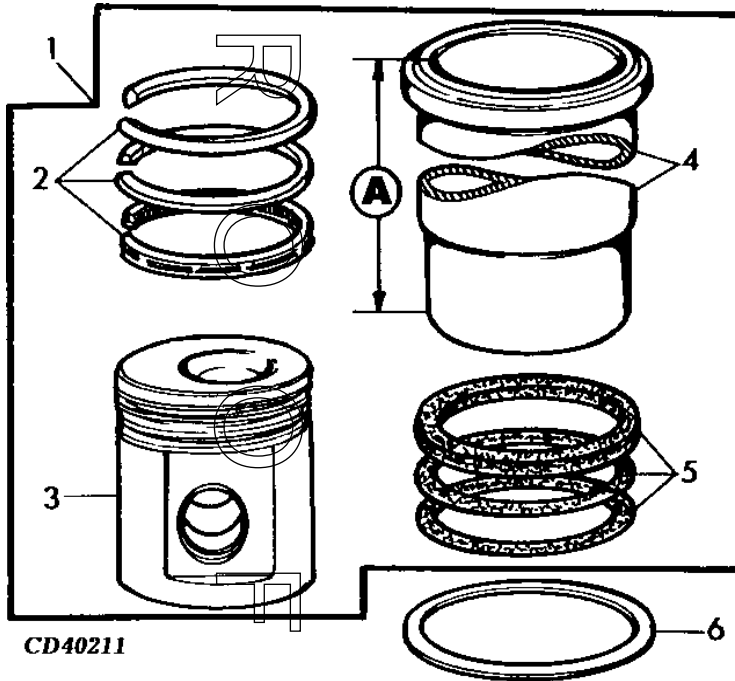


CHIAVE	NO. RICAMBIO	DESCRIZIONE	QTA	NO. SERIE MOTORE	DT FF GG 2 2 2 1	NOTE
1	RE66968	GRUPPO PISTONE E CAMICIA	AR		X	
	RE67426	GRUPPO PISTONE E CAMICIA	AR		X	
2	RE66271	SERIE SEGMENTI DEL PISTONE	1		X X	
3	PISTONE	1		X	(MARCATO RE61467) (ORDINARE RE66968)
	PISTONE	1		X	(MARCATO RE61270) (ORDINARE RE67426)
4	CAMICIA MOTORE	1		X	A= 196MM, (ORDINARE RE66968)
	CAMICIA MOTORE	1		X	A= 196MM, (ORDINARE RE67426)
5	AR65507	SERIE ANELLI O-R	1		X X	PKG (3)
6	CD15466	SPESSORE	AR		X X	TK 0.05MM
	R65833	SPESSORE	AR		X X	TK 0.1MM

C11

MOTORI (3029)

GRUPPO PISTONE E CAMICIA
CD40211 -UN-23MAY95



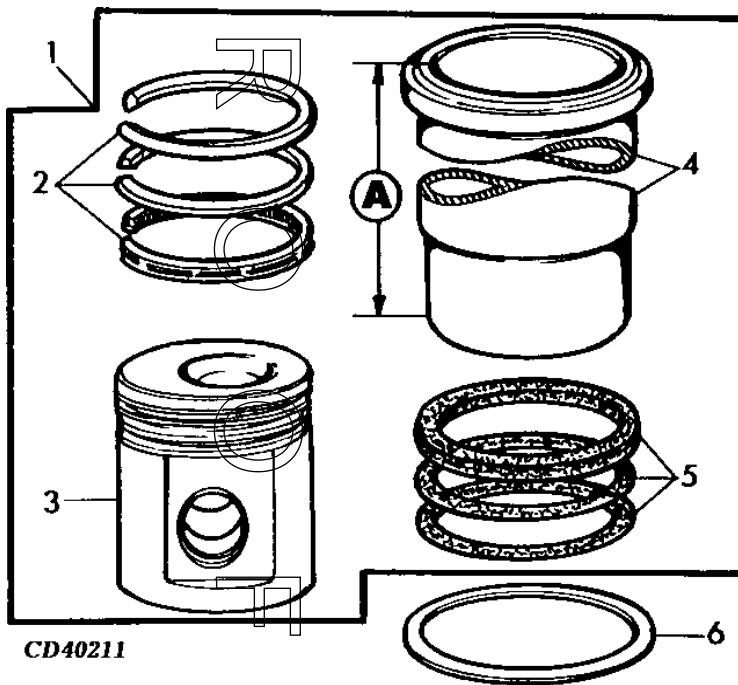
CHIAVE	NO. RICAMBIO	DESCRIZIONE	QTA	NO. SERIE MOTORE	D T F F G G 5 5 0 0	NOTE
1	RE500672	GRUPPO PISTONE E CAMICIA	AR		X	
	RE500673	GRUPPO PISTONE E CAMICIA	AR		X	
2	RE66271	SERIE SEGMENTI DEL PISTONE	1		X X	
3	PISTONE	1		X	(MARCATO RE61467 O RE500210) (ORDINARE RE500672)
	PISTONE	1		X	(MARCATO RE61270 O RE500211) (ORDINARE RE500673)
4	CAMICIA MOTORE	1		X	A= 196MM, (ORDINARE RE500672)
	CAMICIA MOTORE	1		X	A= 196MM, (ORDINARE RE500673)
5	AR65507	SERIE ANELLI O-R	1		X X	PKG (3)
6	CD15466	SPESSORE	AR		X X	TK= 0.05MM
	R65833	SPESSORE	AR		X X	TK= 0.10MM



C12

MOTORI (3029)

GRUPPO PISTONE E CAMICIA
CD40211 -UN-23MAY95



CD40211

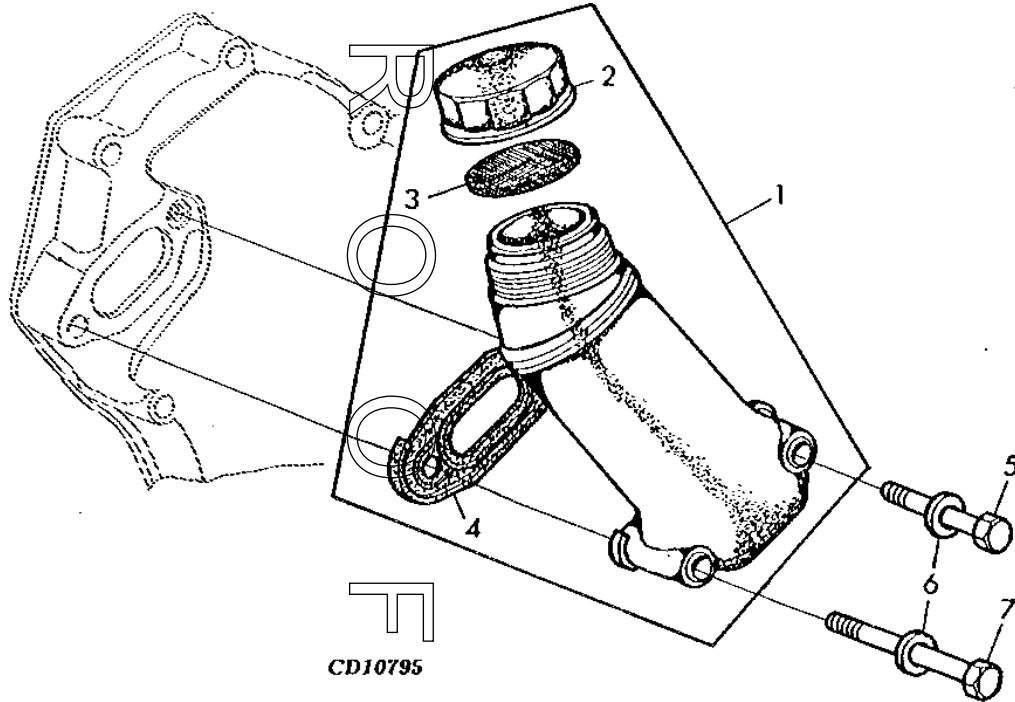
CHIAVE	NO. RICAMBIO	DESCRIZIONE	QTA	NO. SERIE MOTORE	T F G 7 1	NOTE
1	RE500673	GRUPPO PISTONE E CAMICIA	AR		X	
2	RE66271	SERIE SEGMENTI DEL PISTONE	1		X	
3	PISTONE	1		X	(MARCATO RE61270 O RE500211) (ORDINARE RE500673)
4	CAMICIA MOTORE	1		X	A= 196MM, (ORDINARE RE500673)
5	AR65507	SERIE ANELLI O-R	1		X	PKG (3)
6	CD15466	SPESSORE	AR		X	TK= 0.05MM
	R65833	SPESSORE	AR		X	TK= 0.10MM



C13

MOTORI (3029)

BOCCHETTONE DI RIEMPIMENTO
CD10795 -UN-01JAN94



CD10795

D T
F F
G G
2 2
2 1

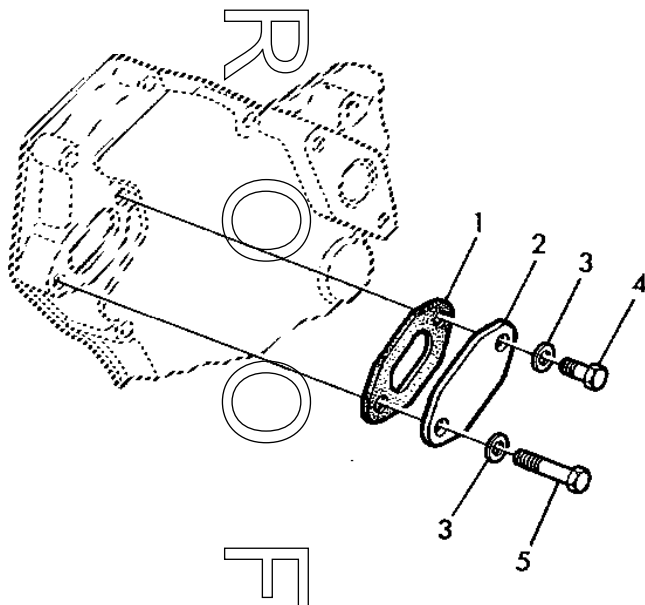
CHIAVE	NO.RICAMBIO	DESCRIZIONE	QTA	NO. SERIE MOTORE	NOTE
1	RE44200	BOCCHETTONE DI RIEMPIMENTO	1	X X	MATERIA SINTETICA
2	R90788	TAPPO	1	X X	M48 X 2
3	T20328	GUARNIZIONE	1	X X	
4	R87259	GUARNIZIONE	1	X X	
5	19H3267	VITE AUTOFILETTANTE	1	X X	3/8" X 1-5/8"
6	24M7106	RONDELLA	2	X X	
7	19H2458	VITE AUTOFILETTANTE	1	X X	3/8" X 3"



C14

MOTORI (3029)

SENZA BOCCHETTONE DI RIPIIMENTO, COPERCHIO
CD23133 -UN-01JAN94



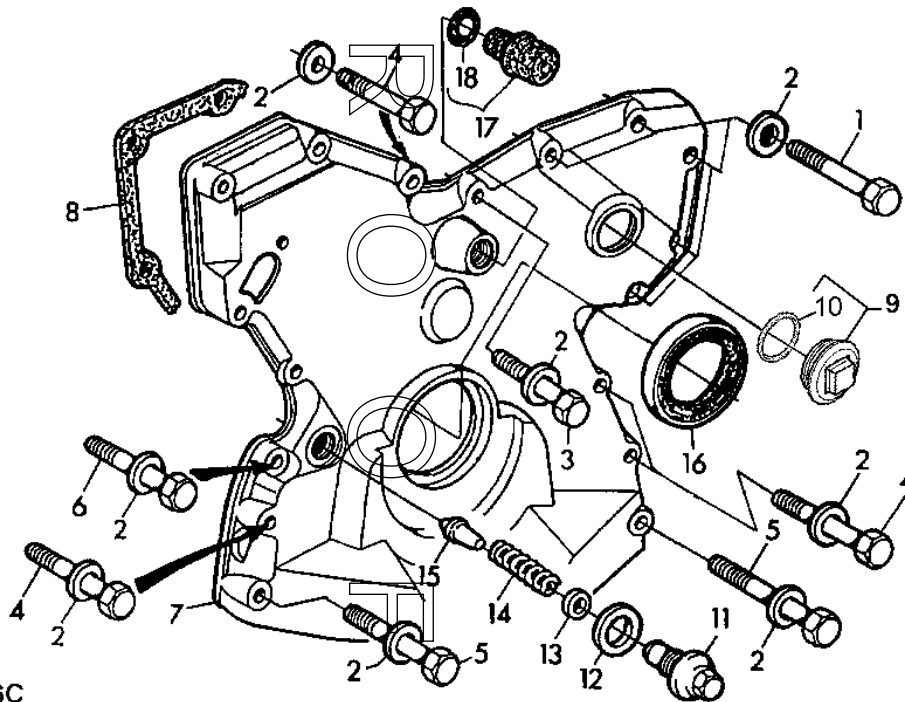
CD 23133

CHIAVE	NO.RICAMBIO	DESCRIZIONE	QTA	NO. SERIE MOTORE	A L L NOTE
1	R97352	GUARNIZIONE	1		X
2	T23260	COPERCHIO	1		X
3	24M7106	RONDELLA	2		X 10 X 18 X 2.5MM
4	19H2284	VITE AUTOFILETTANTE	1		X 3/8" X 7/8"
5	19H3031	VITE AUTOFILETTANTE	1		X 3/8" X 2-1/2"

C15

MOTORI (3029)

COPERCHIO DISTRIBUZIONE
CD37326C -UN-08SEP03



CD37326C

D T
F F
G G
2 2
2 1
NOTE

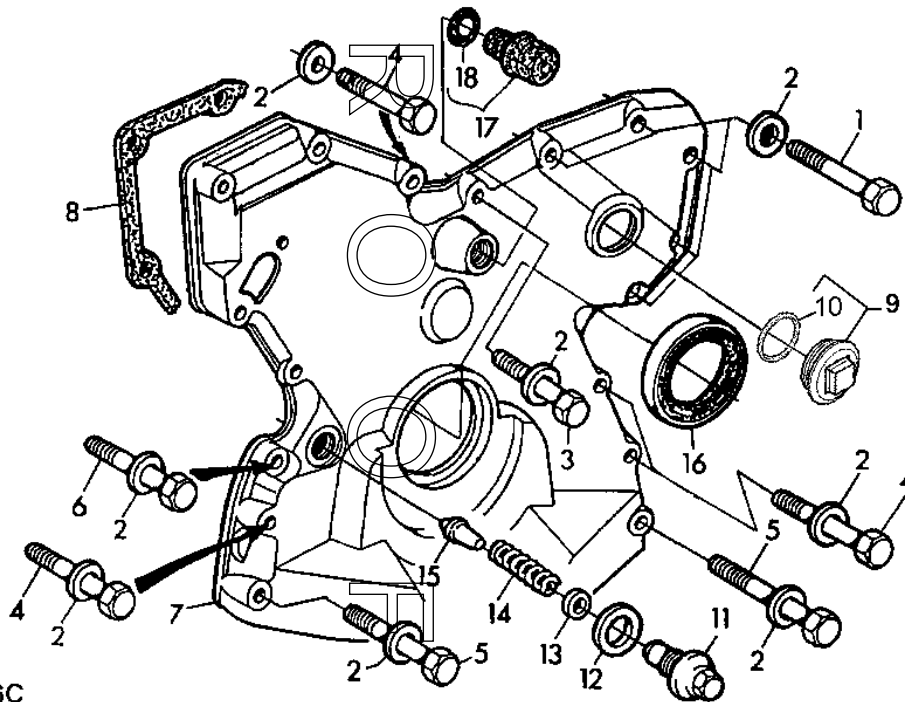
CHIAVE	NO. RICAMBIO	DESCRIZIONE	QTA	NO. SERIE MOTORE	NOTE
1	19H3065	VITE AUTOFILETTANTE	5	X X	3/8" X 2", (SAE 8)
2	24M7106	RONDELLA	13	X X	0.394" X 0.709" X 0.098"
3	19H1726	VITE AUTOFILETTANTE	1	X X	3/8" X 2-1/4"
4	19H2733	VITE AUTOFILETTANTE	4	X X	3/8" X 2-3/8", (SAE 8)
5	19H3031	VITE AUTOFILETTANTE	2	X X	3/8" X 2-1/2", (SAE 8)
6	19H2549	VITE AUTOFILETTANTE	1	X X	3/8" X 1-7/8"
7	R114217	COPERCHIO	1	X X	ALLUMINIO
8	R97454	GUARNIZIONE	1	X X	
9	RE522656	RACCORDO	1	X X	M42 X 2, (SOSTITUISCE RE52977)
10	51M7049	O-RING	1	X X	38.600 X 2.900 MM
11	R91692	TAPPO	1	X X	1"-16UNC
12	A4827R	RONDELLA	1	X X	
13	24H1290	RONDELLA	AR	X X	21/64" X 3/4" X 0.035"
14	T27658	MOLLA	1	X X	
15	R83169	VALVOLA	1	X X	
16	AR67942	ANELLO DI TENUTA	1	X X	
17	RE517370	RACCORDO	1	X X	M20 X 1.5
18	51M7044	O-RING	1	X X	17.300 X 2.200 MM



C16

MOTORI (3029)

COPERCHIO DISTRIBUZIONE
CD37326C -UN-08SEP03



CD37326C

D T
F F
G G
5 5
0 0
NOTE

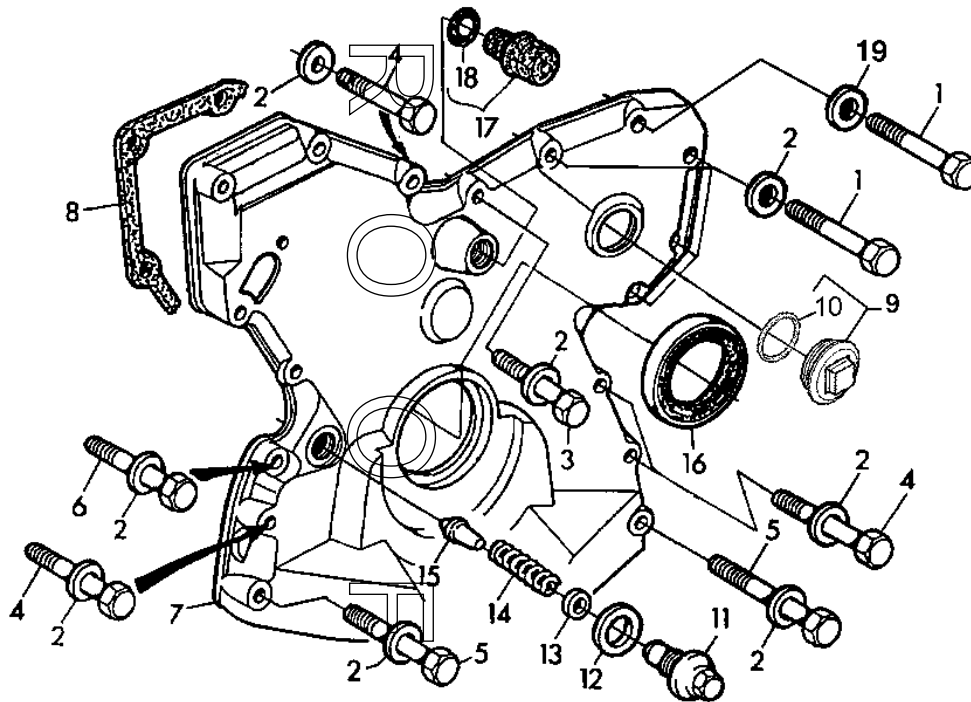
CHIAVE	NO. RICAMBIO	DESCRIZIONE	QTA	NO. SERIE MOTORE	NOTE
1	19H3065	VITE AUTOFILETTANTE	5	X X	3/8" X 2", (SAE 8)
2	24M7106	RONDELLA	13	X X	0.394" X 0.709" X 0.098"
3	19H1726	VITE AUTOFILETTANTE	1	X X	3/8" X 2-1/4"
4	19H2733	VITE AUTOFILETTANTE	4	X X	3/8" X 2-3/8", (SAE 8)
5	19H3031	VITE AUTOFILETTANTE	2	X X	3/8" X 2-1/2", (SAE 8)
6	19H2549	VITE AUTOFILETTANTE	1	X X	3/8" X 1-7/8"
7	R114217	COPERCHIO	1	X X	ALLUMINIO
8	R97454	GUARNIZIONE	1	X X	
9	RE522656	RACCORDO	1	X X	M42 X 2, (SOSTITUISCE RE52977)
10	51M7049	O-RING	1	X X	38.600 X 2.900 MM
11	R91692	TAPPO	1	X X	1"-16UNC
12	A4827R	RONDELLA	1	X X	
13	24H1290	RONDELLA	AR	X X	21/64" X 3/4" X 0.035"
14	T27658	MOLLA	1	X X	
15	R83169	VALVOLA	1	X X	
16	AR67942	ANELLO DI TENUTA	1	X X	
17	RE517370	RACCORDO	1	X X	M20 X 1.5
18	51M7044	O-RING	1	X X	17.300 X 2.200 MM



C17

MOTORI (3029)

COPERCHIO DISTRIBUZIONE
CD37326D -UN-05NOV04



CD37326D

T
F
7
1

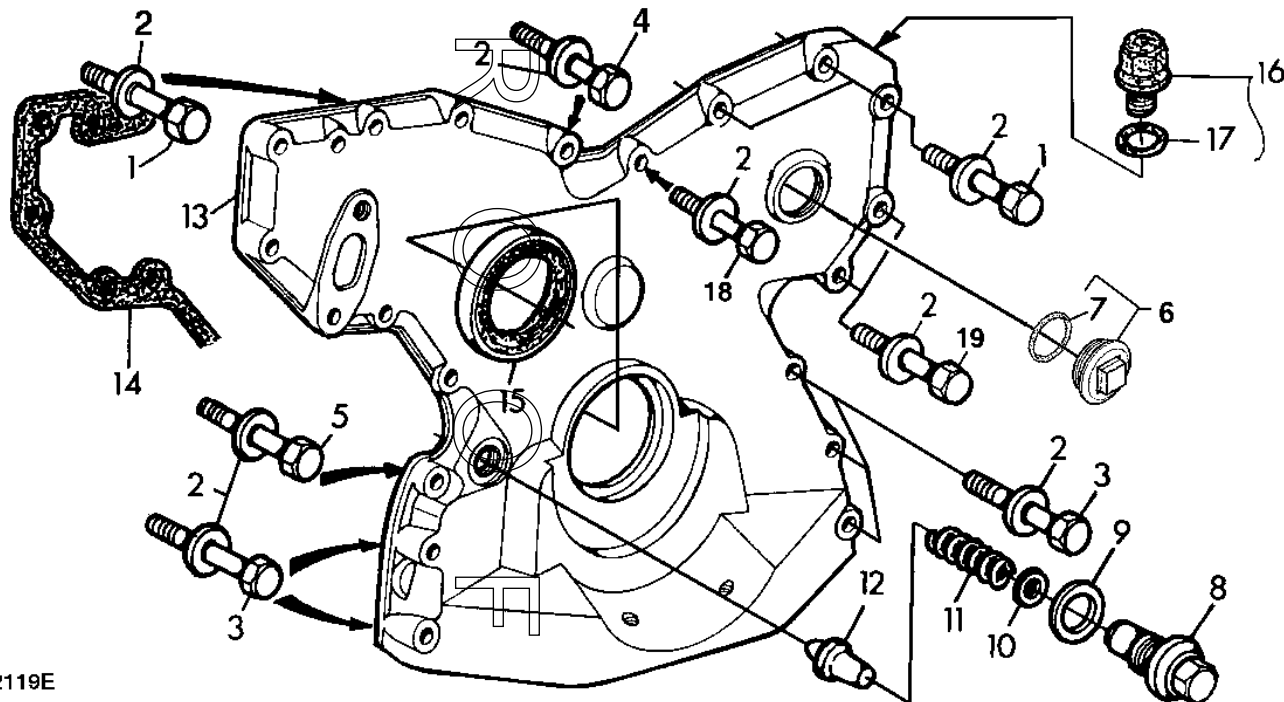
CHIAVE	NO. RICAMBIO	DESCRIZIONE	QTA	NO. SERIE MOTORE	NOTE
1	19H3065	VITE AUTOFILETTANTE	5		X (A) 3/8" X 2", (SAE 8)
2	24M7106	RONDELLA	12		X (A) 0.394" X 0.709" X 0.098"
3	19H1726	VITE AUTOFILETTANTE	1		X (A) 3/8" X 2-1/4"
4	19H2733	VITE AUTOFILETTANTE	4		X (A) 3/8" X 2-3/8", (SAE 8)
5	19H3031	VITE AUTOFILETTANTE	2		X (A) 3/8" X 2-1/2", (SAE 8)
6	19H2549	VITE AUTOFILETTANTE	1		X (A) 3/8" X 1-7/8"
7	R114217	COPERCHIO	1		X (A) ALLUMINIO
8	R97454	GUARNIZIONE	1		X (A)
9	RE522656	RACCORDO	1		X (A) M42 X 2
10	51M7049	O-RING	1		X (A) 38.600 X 2.900 MM
11	R91692	TAPPO	1		X (A) 1"-16UNC
12	A4827R	RONDELLA	1		X (A)
13	24H1290	RONDELLA	AR		X (A) 21/64" X 3/4" X 0.035"
14	T27658	MOLLA	1		X (A)
15	R83169	VALVOLA	1		X (A)
16	AR67942	ANELLO DI TENUTA	1		X (A)
17	RE517370	RACCORDO	NA		X (A) M20 X 1.5
18	51M7044	O-RING	NA		X (A) 17.300 X 2.200 MM
19	R99257	RONDELLA	1		X (A)

(A) MOTORE (DD20819)

C18

MOTORI (3029)

COPERCHIO DISTRIBUZIONE
CD42119E -UN-03NOV04



CD42119E

T
F
G
7
1

CHIAVE	NO. RICAMBIO	DESCRIZIONE	QTA	NO. SERIE MOTORE	NOTE
1	19H2549	VITE AUTOFILETTANTE	4		X (A) 3/8" X 1-7/8", (SAE 8)
2	24M7096	RONDELLA	14		X (A) 10.5 X 18 X 1.6 MM
3	19H3031	VITE AUTOFILETTANTE	5		X (A) 3/8" X 2-1/2", (SAE 8)
4	19H1819	VITE AUTOFILETTANTE	1		X (A) 3/8" X 2-1/8"
5	19H3217	VITE AUTOFILETTANTE	1		X (A) 3/8" X 1-3/4", (SAE 8)
6	RE522656	RACCORDO	1		X (A) M42 X 2
7	51M7049	O-RING	1		X (A) 38.6 X 2.9 MM
8	R91692	TAPPO	1		X (A)
9	A4827R	RONDELLA	1		X (A)
10	24H1290	RONDELLA	AR		X (A) 21/64" X 3/4" X 0.035"
11	T27658	MOLLA	1		X (A)
12	R83169	VALVOLA	1		X (A)
13	R116175	COPERCHIO	1		X (A) ALLUMINIO,
14	R108654	ANELLO DI TENUTA	1		X (A)
15	AR67942	ANELLO DI TENUTA	1		X (A)
16	RE517370	RACCORDO	1		X (A) M20 X 1.5
17	51M7044	O-RING	1		X (A) 17.3 X 2.2 MM

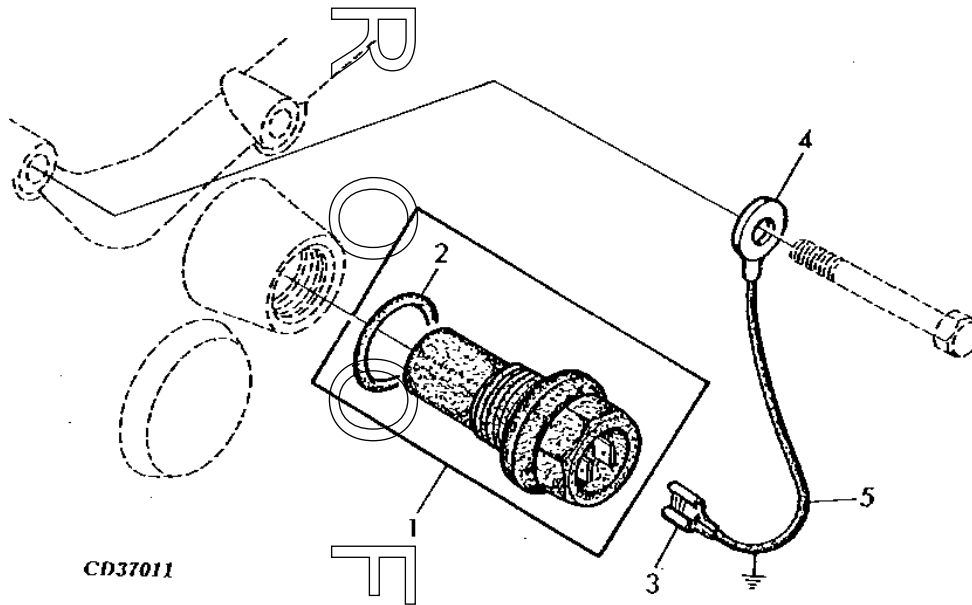
(A) MOTORE (DD20820)



C19

MOTORI (3029)

SENSORE MAGNETICO CONTAGARI
CD37011 -UN-01JAN94



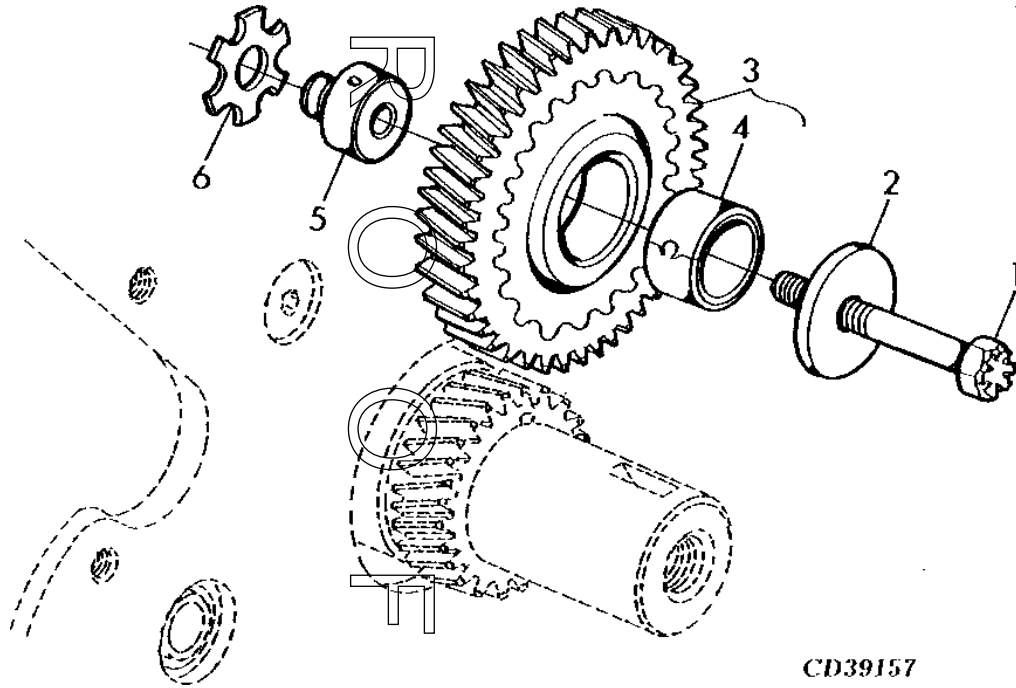
CD37011

CHIAVE	NO.RICAMBIO	DESCRIZIONE	QTA	NO. SERIE MOTORE	A L L	NOTE
1	RE519770	SENSORE	1		X	(SOSTITUISCE RE38028) (12 VOLT - 24 VOLT)
2	51M7044	O-RING	1		X	
3	R65607	TERMINALE CONNETT. ELETTR.	1		X	
4	R77491	TERMINALE CONNETT. ELETTR.	1		X	
5	CAVO DI MASSA	1		X	(FABBRICARE DI TY16086)
..	TY16086	FILO METALLICO	1		X	LGTH 30.5M

C20

MOTORI (3029)

INGRANAGGIO DISTRIBUZIONE, SUPERIORE
 CD39157 -UN-01JAN94



CD39157

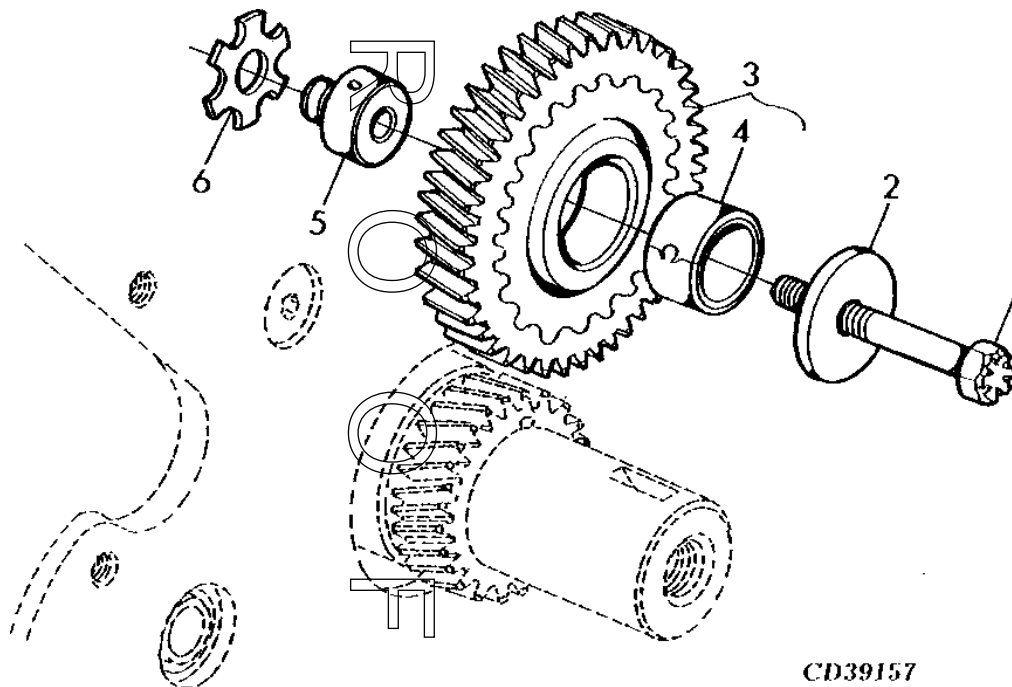
CHIAVE	NO. RICAMBIO	DESCRIZIONE	QTA	NO. SERIE MOTORE	DT FF GG 2 2 2 1	NOTE
1	T26327	VITE	1		X X	
2	R101227	RONDELLA DI SPINTA	1		X X	14.7MM X 58MM
3	AR91660	INGRANAGGIO	1		X X	(MARCATO R70182) Z = 55
4	T20034	BOCCOLA	1		X X	
5	R109863	ALBERO	1		X X	OD 44.5MM
6	R101225	RONDELLA DI SPINTA	1		X X	22MM X 60MM



C21

MOTORI (3029)

INGRANAGGIO DISTRIBUZIONE, SUPERIORE
CD39157 -UN-01JAN94



CD39157

DTT
FFF
GGG
557
001

CHIAVE	NO.RICAMBIO	DESCRIZIONE	QTA	NO. SERIE MOTORE	NOTE
1	T26327	VITE	1		X X X (A)
2	R101227	RONDELLA DI SPINTA	1		X X X (A) 14.7MM X 58MM
3	AR91660	INGRANAGGIO	1		X X X (A) (MARCATO R70182) Z = 55
4	T20034	BOCCOLA	1		X X X (A)
5	R109863	ALBERO	1		X X X (A) OD 44.5MM
6	R101225	RONDELLA DI SPINTA	1		X X X (A) 22MM X 60MM

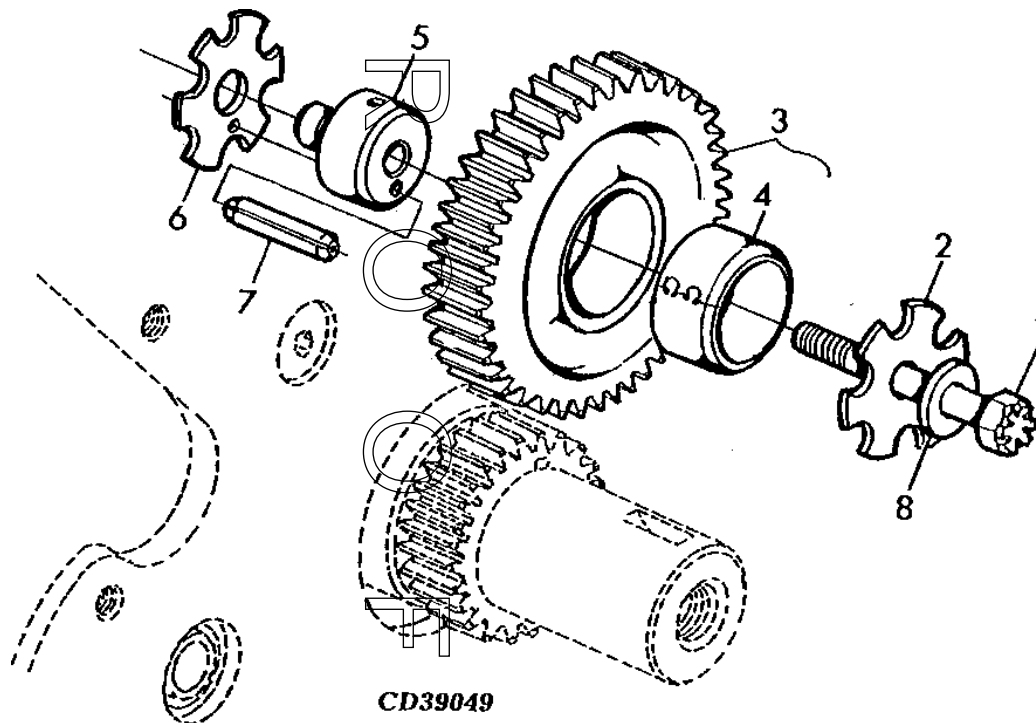
(A) 3029TFG71- SOLTANTO PER DD20819



C22

MOTORI (3029)

INGRANAGGIO DISTRIBUZIONE, SUPERIORE
 CD39049 -UN-01JAN94



CD39049

T
F
G
7
1

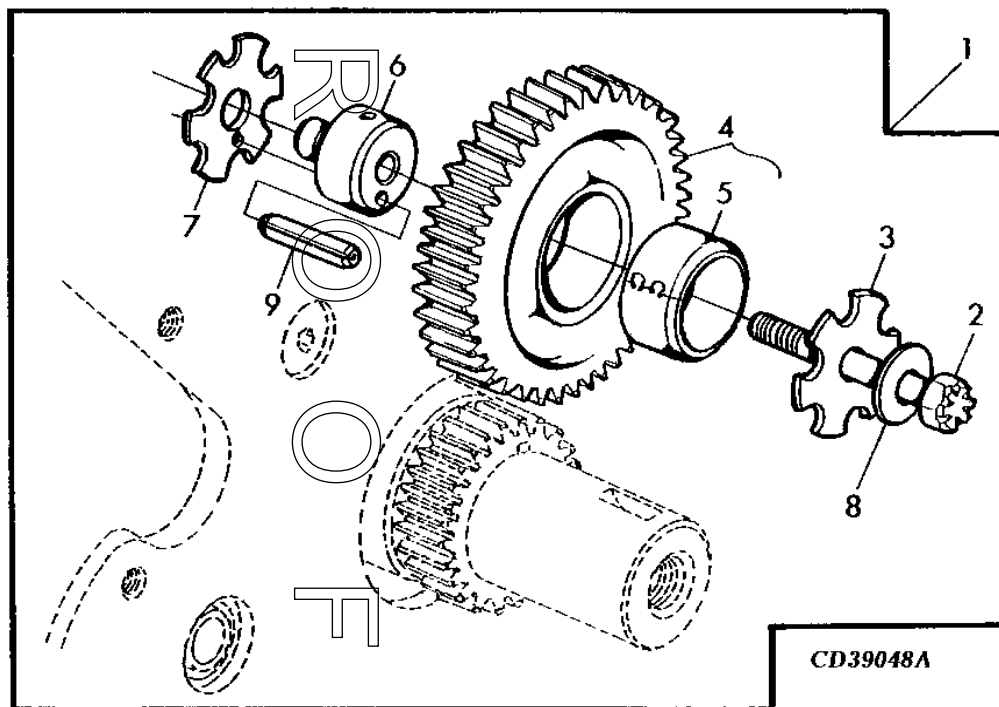
CHIAVE	NO. RICAMBIO	DESCRIZIONE	QTA	NO. SERIE MOTORE	NOTE
1	T26327	VITE	1		X (A)
2	R119739	RONDELLA DI SPINTA	1		X (A) 14.7MM X 84MM, ANTERIORE
3	INGRANAGGIO	1		X (A) Z = 55, DENTURA DIRITTA, (MARCATO R126256) (ORDINARE RE55899)
4	BOCCOLA	1		X (A) NSEP, (ORDINARE RE55899)
5	SPINA	1		X (A) OD 70MM, (ORDINARE RE55899)
6	R119722	RONDELLA DI SPINTA	1		X (A) 22MM X 84MM, POSTERIORE
7	34H283	SPINA ELASTICA	AR		X (A) 3/16" X 1-1/8"
8	R101227	RONDELLA DI SPINTA	1		X (A) 14.7MM X 60MM, ANTERIORE

(A) 3029TFG71 SOLTANTO PER DD20820

C23

MOTORI (3029)

SERIE PEZZI, INGRANAGGIO DISTRIBUZIONE SUPERIORE
CD39048A -UN-13NOV95



CD39048A

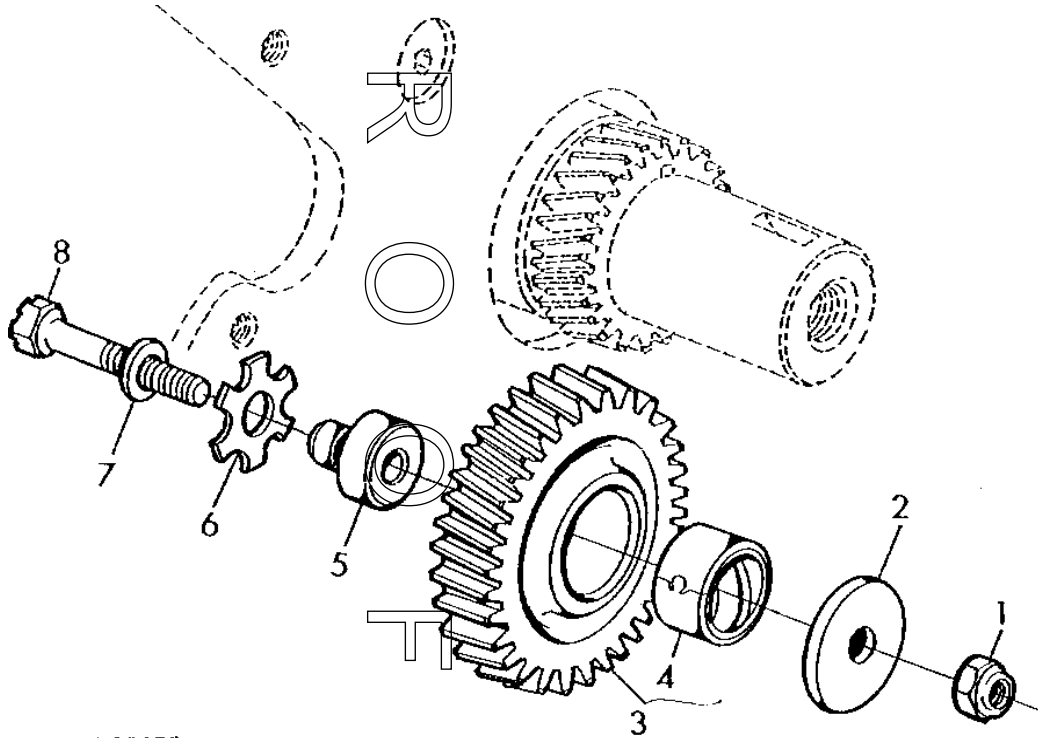
CHIAVE	NO. RICAMBIO	DESCRIZIONE	QTA	NO. SERIE MOTORE	T F G 7 1	NOTE
1	RE55899	SERIE PEZZI	1		X	(A) CON ISTRUZIONI
2	T26327	VITE	1		X	(A)
3	R119739	RONDELLA DI SPINTA	1		X	(A) 14.7 X 84 X 3MM, ANTERIORE
4	INGRANAGGIO A DENTI DIRITTI	1		X	(A) Z = 55, NSEP, (MARCATO R126256) (ORDINARE RE55899)
5	BOCCOLA	1		X	(A) NSEP, (ORDINARE RE55899)
6	SPINA	1		X	(A) OD 70MM, (ORDINARE RE55899)
7	R119722	RONDELLA DI SPINTA	1		X	(A) 22MM X 84MM, POSTERIORE
8	R101227	RONDELLA DI SPINTA	1		X	(A) 14.7 X 57.9 X 4MM, ANTERIORE
9	34H283	SPINA ELASTICA	1		X	(A)

(A) 3029TFG71 SOLTANTO PER DD20820

C24

MOTORI (3029)

INGRANAGGIO DISTRIBUZIONE, INFERIORE
CD39158 -UN-01JAN94



CD39158

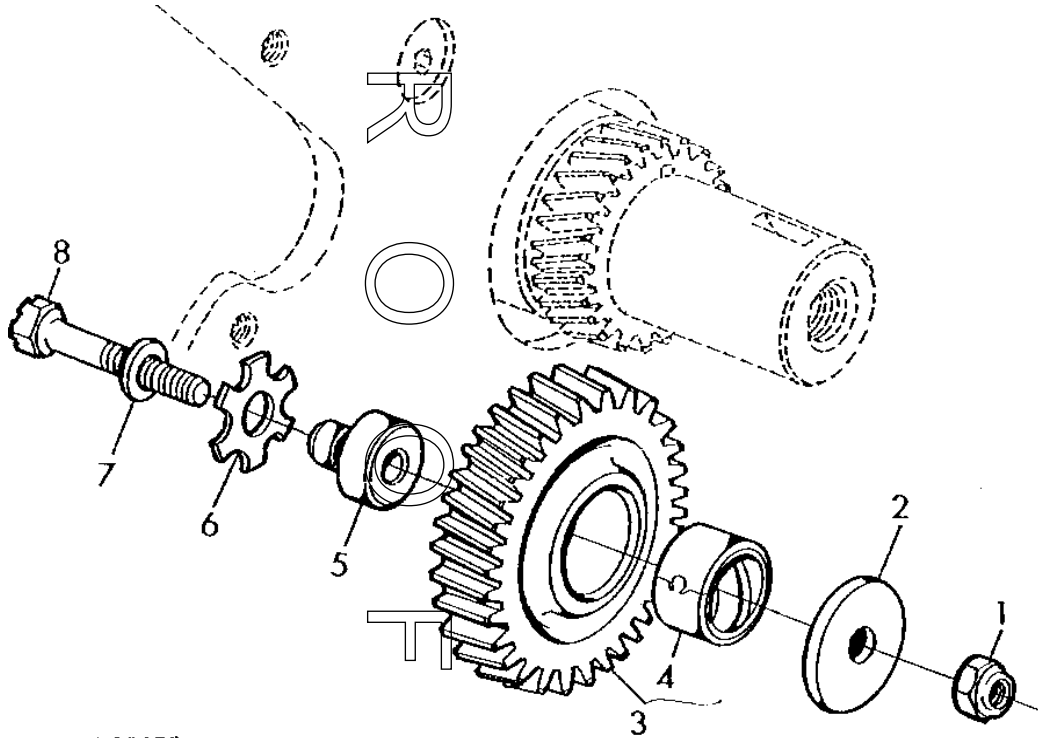
D T
F F
G G
2 2
2 1

CHIAVE	NO. RICAMBIO	DESCRIZIONE	QTA	NO. SERIE MOTORE	NOTE
1	14H865	DADO	1	X X	1/2"-20UNF
2	R101227	RONDELLA DI SPINTA	1	X X	14.7MM X 58MM
3	AT24252	INGRANAGGIO	1	X X	(MARCATO T26322) Z = 45
4	T26321	BOCCOLA	1	X X	
5	R109863	ALBERO	1	X X	OD 44.5MM
6	R101225	RONDELLA DI SPINTA	1	X X	22MM X 60MM
7	R100105	RONDELLA	1	X X	13.5MM X 30MM
8	0021808	VITE	1	X X	1/2" X 2-1/8"

C25

MOTORI (3029)

INGRANAGGIO DISTRIBUZIONE, INFERIORE
CD39158 -UN-01JAN94



CD39158

DTT
FFF
GGG
557
001

CHIAVE	NO. RICAMBIO	DESCRIZIONE	QTA	NO. SERIE MOTORE	NOTE
1	14H865	DADO	1	X X X	(A) 1/2"-20UNF
2	R101227	RONDELLA DI SPINTA	1	X X X	(A) 14.7MM X 58MM
3	AT24252	INGRANAGGIO	1	X X X	(A) (MARCATO T26322) Z = 45
4	T26321	BOCCOLA	1	X X X	(A)
5	R109863	ALBERO	1	X X X	(A) OD 44.5MM
6	R101225	RONDELLA DI SPINTA	1	X X X	(A) 22MM X 60MM
7	R100105	RONDELLA	1	X X X	(A) 13.5MM X 30MM
8	19H3011	VITE AUTOFILETTANTE	1	X X X	(A) 1/2" X 2-1/8"

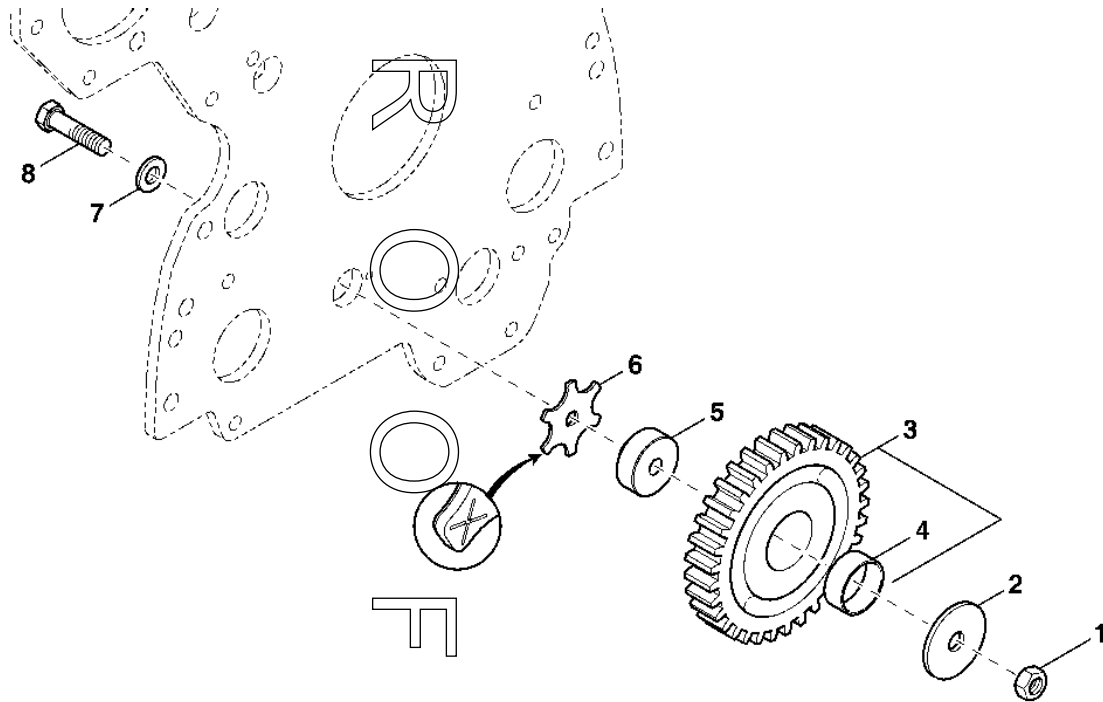
(A) 3029TFG71 SOLTANTO PER DD20819

D1

MOTORI (3029)

INGRANAGGIO DISTRIBUZIONE, INFERIORE

CDP47634 -UN-10OCT06



CDP47634

T
F
G
7
1

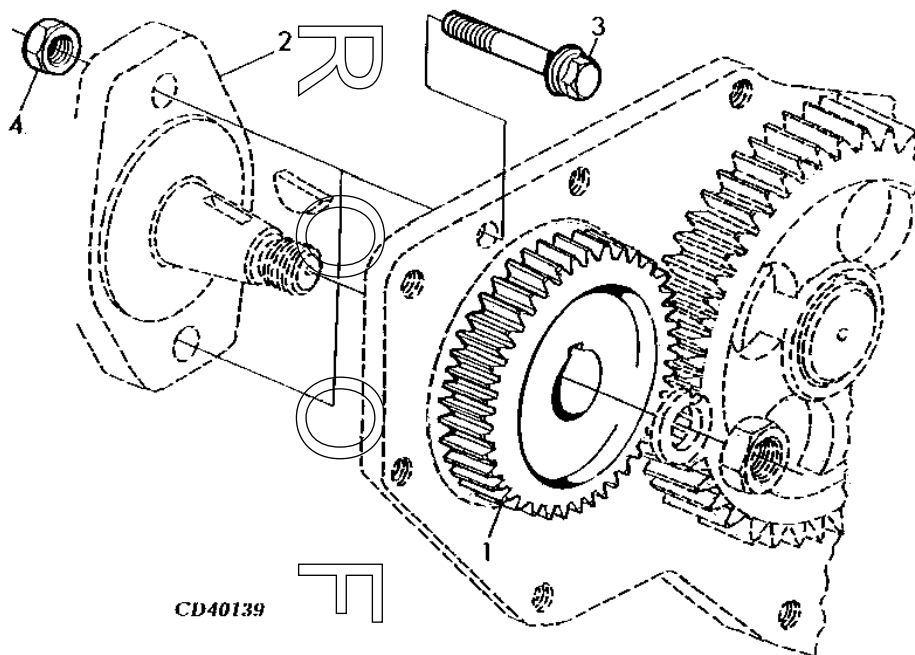
CHIAVE	NO. RICAMBIO	DESCRIZIONE	QTA	NO. SERIE MOTORE	NOTE
1	14H865	DADO	1		X (A) 1/2"-20UNF
2	R101227	RONDELLA DI SPINTA	1		X (A) 14.7MM X 58MM
3	RE62354	INGRANAGGIO A DENTI DIRITTI	1		X (A) Z = 45, (MARCATO R126251)
4	T26321	BOCCOLA	1		X (A)
5	R109863	ALBERO	1		X (A) OD 44.5MM
6	R101225	RONDELLA DI SPINTA	1		X (A) 22MM X 60MM
7	R100105	RONDELLA	1		X (A) 13.5MM X 30MM
8	19H3011	VITE AUTOFILETTANTE	1		X (A) 1/2" X 2-1/8"

(A) 3029TFG71 SOLTANTO PER DD20820

D2

MOTORI (3029)

PRESA DI FORZA
CD40139 -UN-01DEC94



CHIAVE	NO. RICAMBIO	DESCRIZIONE	QTA	NO. SERIE MOTORE	T F G 7 1	NOTE
1	R126250	INGRANAGGIO	1		X	(B) Z = 24
2	PRESA DI FORZA	1		X	(A) (B) FLANGIA, (SAE A)
3	19M7809	VITE	2		X	(B) M10 X 70, (10.9)
4	14M7274	DADO	2		X	(B) M10

ACCESSORI

(B) 3029TFG71 SOLTANTO PER DD20820

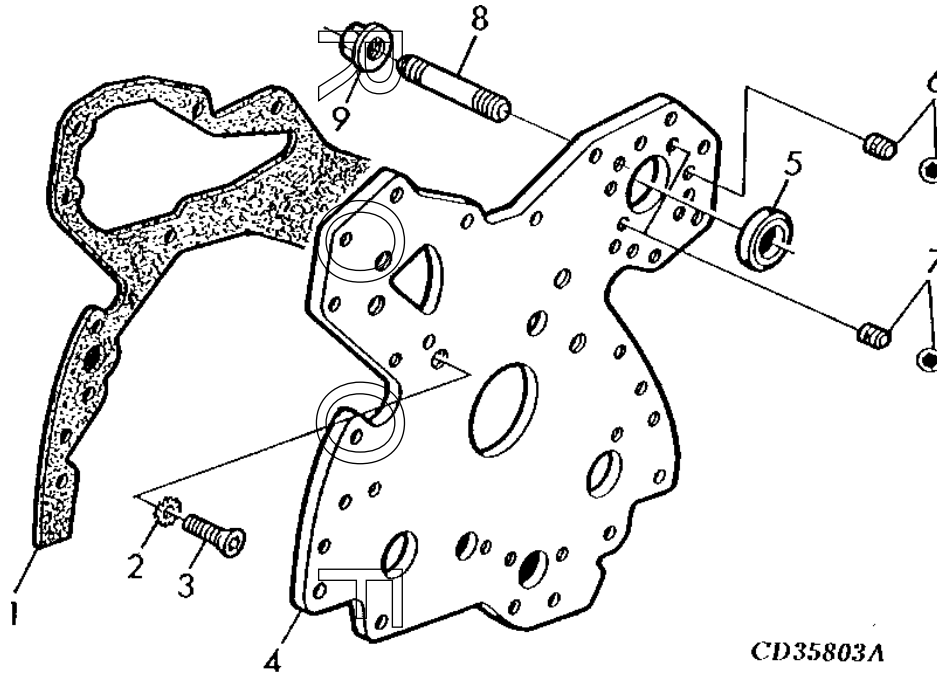




D3

MOTORI (3029)

PIASTRA ANTERIORE
CD35803A -UN-01JAN94



CD35803A

D T
F F
G G
2 2
2 1

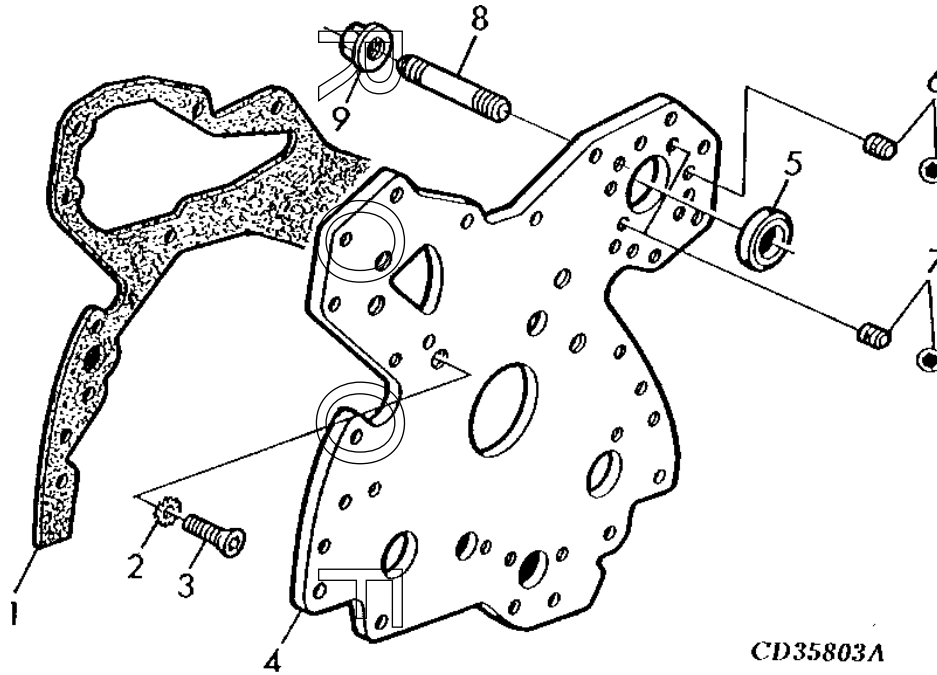
CHIAVE	NO. RICAMBIO	DESCRIZIONE	QTA	NO. SERIE MOTORE	NOTE
1	R131794	GUARNIZIONE	1		X X
2	12H324	RONDELLA	5		X X 3/8"
3	R501068	BULLONE	5		X X 3/8" X 5/8", (SOSTITUISCE T20166, QUESTO IMPIEGO)
4	R79863	PIASTRA	1		X X (ORDINARE CON (8) AT21191 E (2) AT22919)
5	R79854	RONDELLA	AR		X X OD X ID = 50MM X 46MM
6	AT21191	VITE DI FERMO	8		X X 5/16" X 0.380"
7	AT22919	VITE DI FERMO	2		X X 3/8" X 0.380"
8	T23442	PRIGIONIERO	3		X X LGTH 36.6MM X 5/16"-24NS X 5/16"-18UNC
9	A22698	DADO	3		X X 5/16"-18UNC



D4

MOTORI (3029)

PIASTRA ANTERIORE
CD35803A -UN-01JAN94



CD35803A

D T T
F F F
G G G
5 5 7
0 0 1

CHIAVE	NO. RICAMBIO	DESCRIZIONE	QTA	NO. SERIE MOTORE	NOTE
1	R131794	GUARNIZIONE	1	X X X	(A)
2	12H324	RONDELLA	5	X X X	(A) 3/8"
3	R501068	BULLONE	5	X X X	(A) 3/8" X 5/8", (SOSTITUISCE T20166, QUESTO IMPIEGO)
4	R79863	PIASTRA	1	X X X	(A) (ORDINARE CON (8) AT21191 E (2) AT22919)
5	R79854	RONDELLA	AR	X X X	(A) OD X ID = 50MM X 46MM
6	AT21191	VITE DI FERMO	8	X X X	(A) 5/16" X 0.380"
7	AT22919	VITE DI FERMO	2	X X X	(A) 3/8" X 0.380"
8	T23442	PRIGIONIERO	3	X X X	(A) LGTH 36.6MM X 5/16"-24NS X 5/16"-18UNC
9	A22698	DADO	3	X X X	(A) 5/16"-18UNC

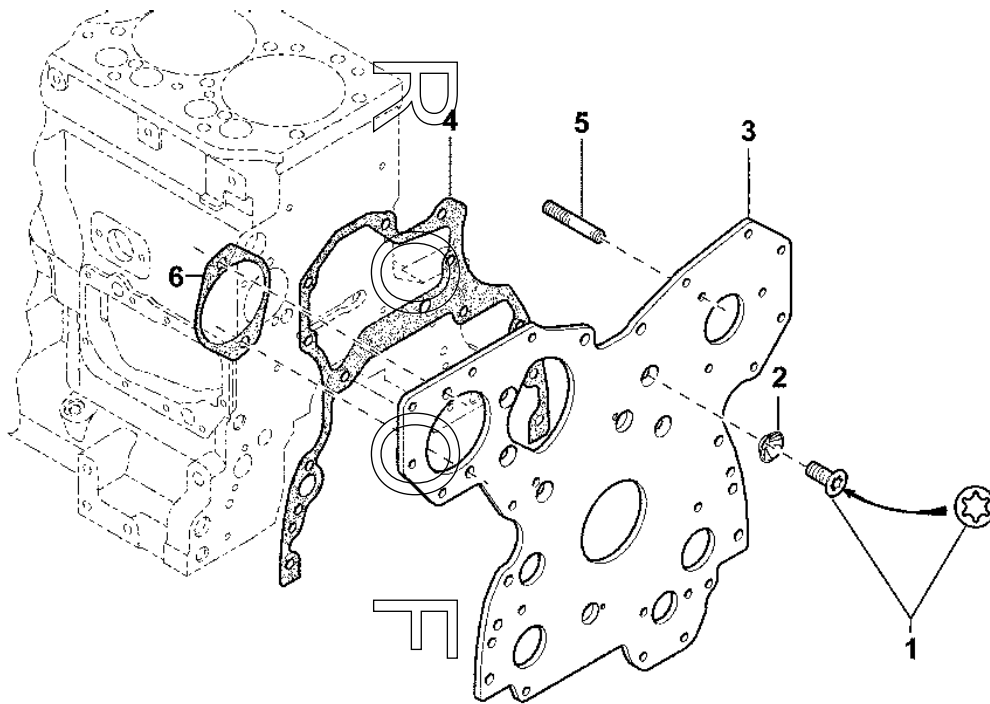
(A) 3029TFG71 SOLTANTO PER DD20819



D5

MOTORI (3029)

PIASTRA ANTERIORE
CDP45822 -UN-27AUG03



CDP45822

CHIAVE	NO. RICAMBIO	DESCRIZIONE	QTA	NO. SERIE MOTORE	T F G 7 1	NOTE
1	R501068	BULLONE	5		X	(A)
2	12H324	RONDELLA	5		X	(A) 3/8"
3	R517107	PIASTRA	1		X	(A) (ORDINARE CON R96935)
4	R131794	GUARNIZIONE	1		X	(A)
5	T23442	PRIGIONIERO	3		X	(A) 5/16"-24NS X 5/16"-18UNC, LGTH= 36.6MM
6	R96935	GUARNIZIONE	1		X	(A)

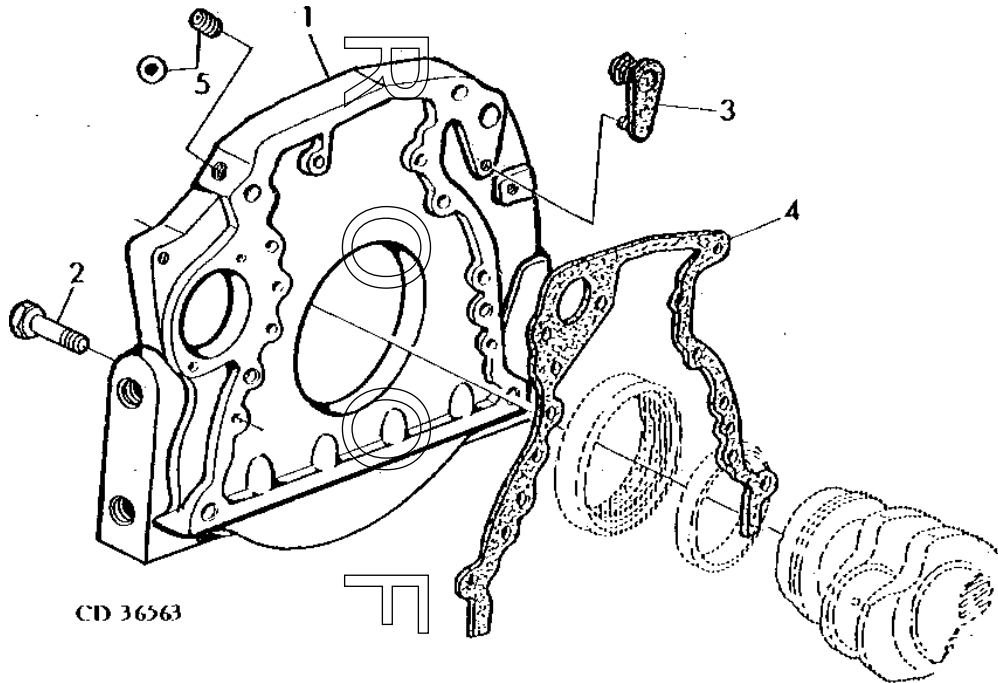
(A) 3029TFG71 SOLTANTO PER DD20820



D6

MOTORI (3029)

CARCASSA VOLANO
CD36563 -UN-01JAN94



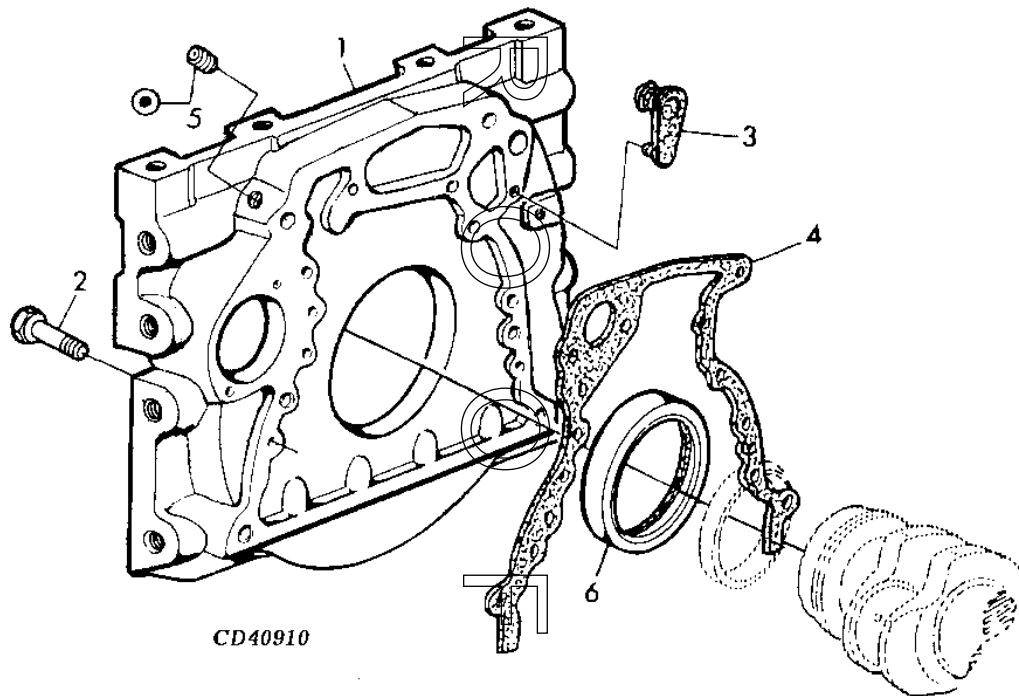
CHIAVE	NO. RICAMBIO	DESCRIZIONE	QTA	NO. SERIE MOTORE	DT FF GG 2 2 2 1	NOTE
1	R91843	CARCASSA	1	-565815	X X	
2	19H3219	VITE AUTOFILETTANTE	8	-565815	X X	3/8" X 1-3/8"
3	R131765	TAPPO	1	-565815	X X	
4	R97351	GUARNIZIONE	1	-565815	X X	
5	15H638	TAPPO FILETTATO	1	-565815	X X	1/8"-27NPTF



D7

MOTORI (3029)

CARCASSA VOLANO
CD40910 -UN-07JUL00



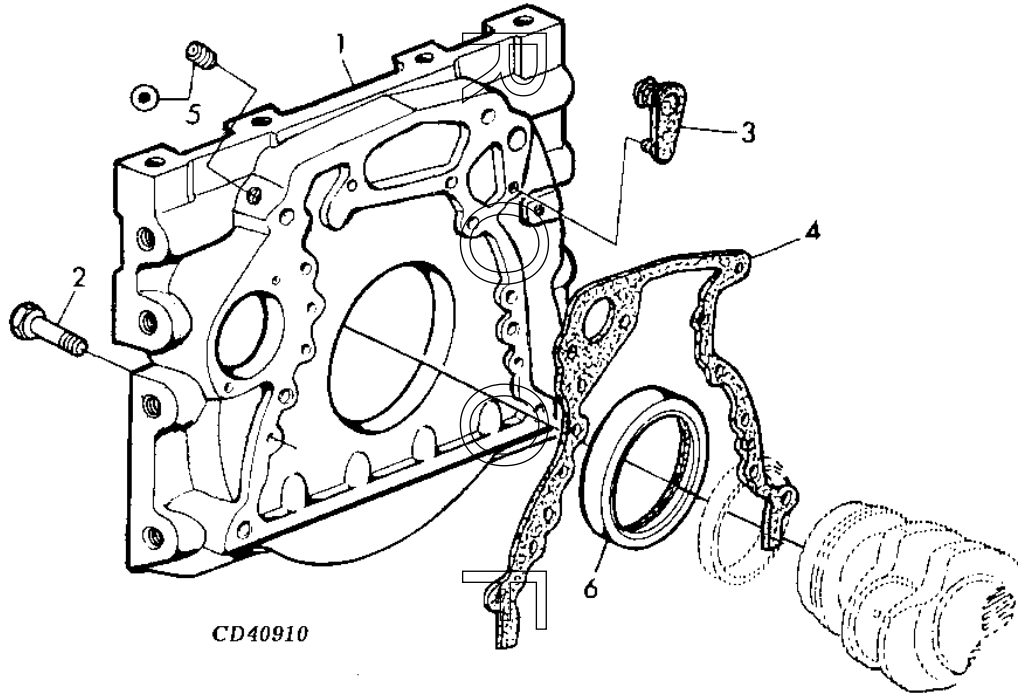
CHIAVE	NO. RICAMBIO	DESCRIZIONE	QTA	NO. SERIE MOTORE	DT FF GG 2 2 2 1	NOTE
1	R502167	CARCASSA	1	565816-	X X	
2	19H3219	VITE AUTOFILETTANTE	8	565816-	X X	3/8" X 1-3/8"
3	R131765	TAPPO	1	565816-	X X	
4	R97351	GUARNIZIONE	1	565816-	X X	
5	15H638	TAPPO FILETTATO	AR	565816-	X X	1/8"-27NPTF
6	RE44574	ANELLO DI TENUTA	1	565816-	X X	



D8

MOTORI (3029)

CARCASSA VOLANO
CD40910 -UN-07JUL00



CD40910

D T
F F
G G
5 5
0 0

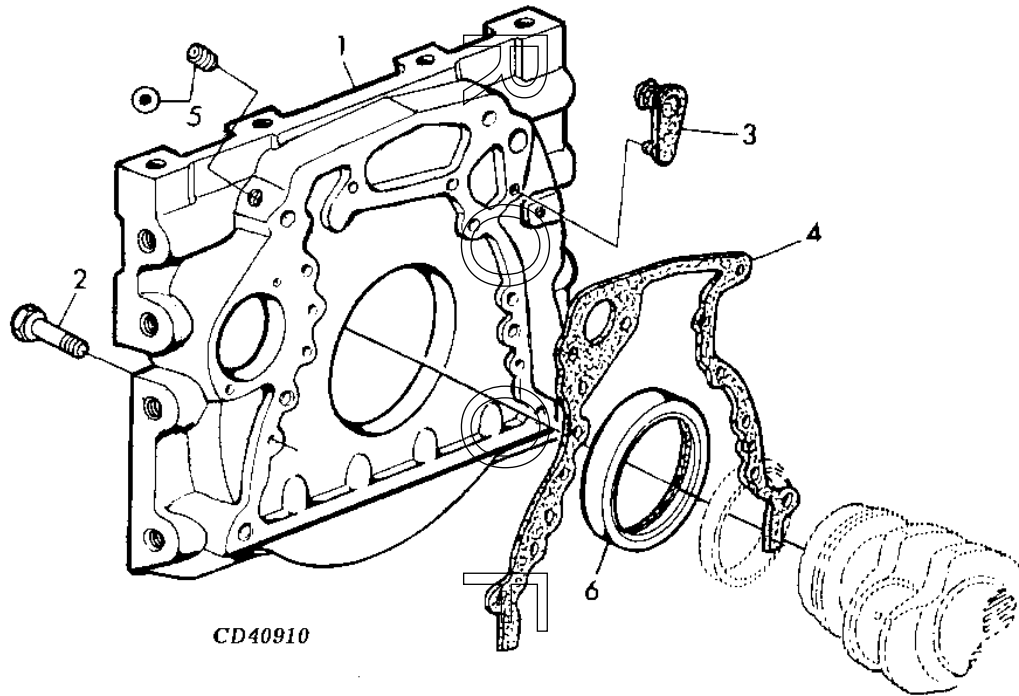
CHIAVE	NO. RICAMBIO	DESCRIZIONE	QTA	NO. SERIE MOTORE	NOTE
1	R502167	CARCASSA	1		
2	19H3219	VITE AUTOFILETTANTE	8		
3	R131765	TAPPO	1		3/8" X 1-3/8"
4	R97351	GUARNIZIONE	1		
5	R104592	TAPPO FILETTATO	1		1/8"-27NPTF, (SOSTITUISCE 15H638, QUESTO IMPIEGO)
6	RE44574	ANELLO DI TENUTA	1		



D9

MOTORI (3029)

CARCASSA VOLANO
CD40910 -UN-07JUL00



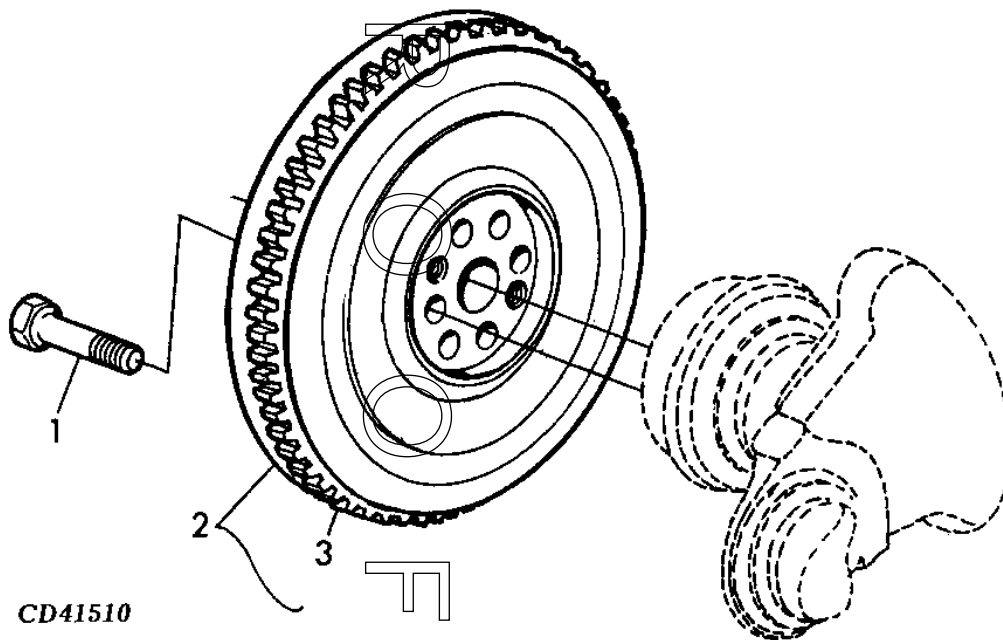
CHIAVE	NO. RICAMBIO	DESCRIZIONE	QTA	NO. SERIE MOTORE	T F G 7 1	NOTE
1	R502167	CARCASSA	1		X	
2	19H3219	VITE AUTOFILETTANTE	8		X	3/8" X 1-3/8"
3	R131765	TAPPO	1		X	
4	R97351	GUARNIZIONE	1		X	
5	R104592	TAPPO FILETTATO	1		X	1/8"-27NPTF, (SOSTITUISCE 15H638, QUESTO IMPIEGO)
6	RE44574	ANELLO DI TENUTA	1		X	



D10

MOTORI (3029)

VOLANO
CD41510 -UN-13JAN98



CD41510

CHIAVE	NO. RICAMBIO	DESCRIZIONE	QTA	NO. SERIE MOTORE	NOTE
1	19H2993	VITE AUTOFILETTANTE	4		
2	RE67077	VOLANO	1		
3	R114282	CORONA DENTATA INTERNA	1		

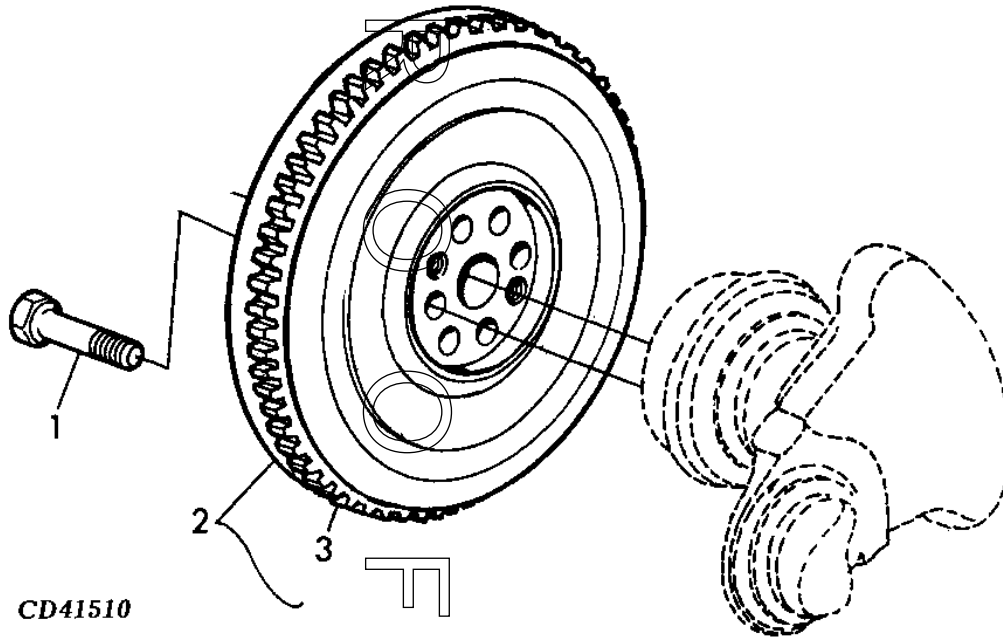
D D
F F
G G
2 5
2 0

X X 1/2" X 1-1/2"
X X
X X Z = 142

D11

MOTORI (3029)

VOLANO
CD41510 -UN-13JAN98



CD41510

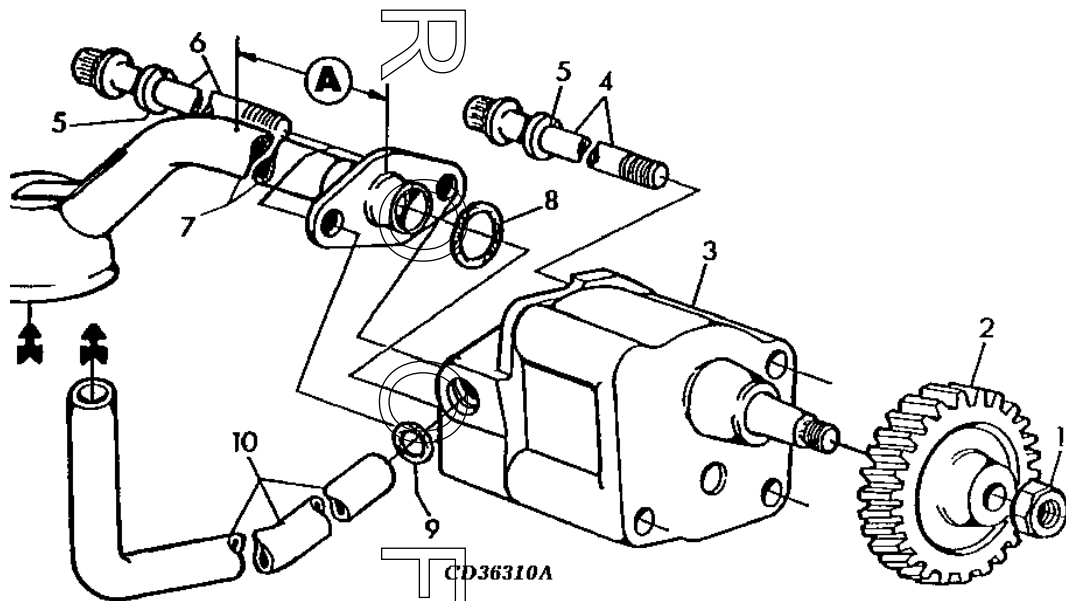
T T T
F F F
G G G
2 5 7
1 0 1

CHIAVE	NO. RICAMBIO	DESCRIZIONE	QTA	NO. SERIE MOTORE	NOTE
1	19H2993	VITE AUTOFILETTANTE	4	X X X	1/2" X 1-1/2"
2	RE65573	VOLANO	1	X X X	
3	R114282	CORONA DENTATA INTERNA	1	X X X	Z = 142

D12

MOTORI (3029)

POMPA DELL'OLIO
CD36310A -UN-17AUG95



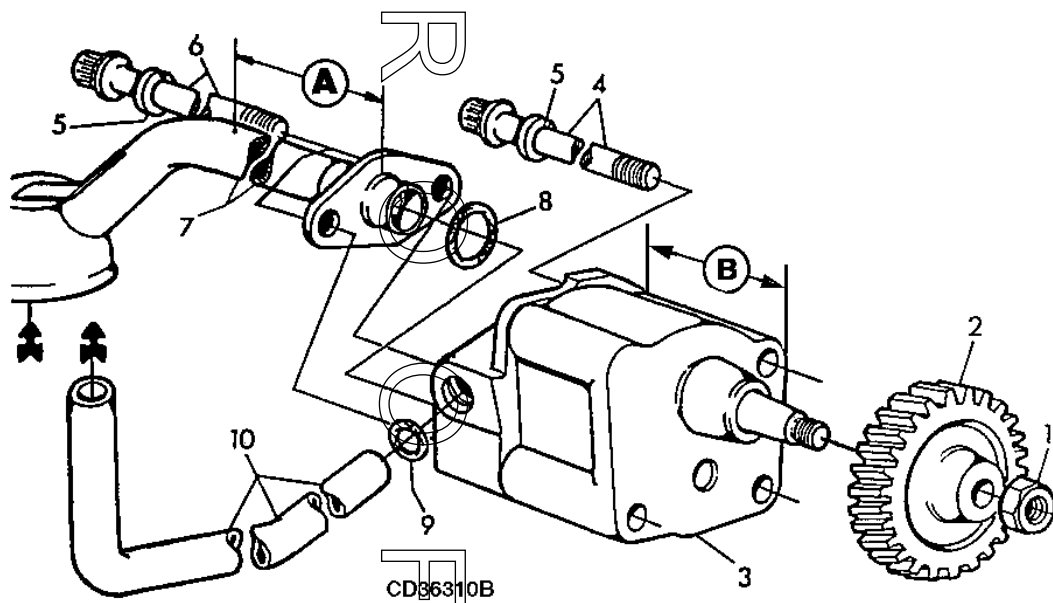
CHIAVE	NO. RICAMBIO	DESCRIZIONE	QTA	NO. SERIE MOTORE	DT FF GG 2 2 2 1	NOTE
1	14H826	DADO	1		X X	1/2"-13UNC
2	T20298	INGRANAGGIO	1		X X	Z=33
3	POMPA DELL'OLIO	1		X X	(MARCATO R54615 O RE515223) (ORDINARE RE52020)
4	R125586 R516728	VITE AUTOFILETTANTE VITE AUTOFILETTANTE	1 1		X X X X	3/8"-16UNC, LGTH= 73MM, UP, (PER R54615) 3/8"-16UNC, LGTH= 58MM, UP, (PER RE515323)
5	12H304	RONDELLA FRENO	3		X X	3/8"
6	R59409	VITE AUTOFILETTANTE	2		X X	LGTH= 102MM, LOW
7	RE31281	ASPIRAZIONE, POMPA D'OLIO	1		X X	A = 110MM
8	R61871	O-RING	1		X X	25 X 3.5 MM
9	R74354	O-RING	1		X X	15.5 X 1.7 MM
10	R115280	TUBO DELL'OLIO	1		X X	



D13

MOTORI (3029)

POMPA DELL'OLIO
CD36310B -UN-05NOV04



CHIAVE	NO. RICAMBIO	DESCRIZIONE	QTA	NO. SERIE MOTORE	DTT FFF GGG 557 001	NOTE
1	14H826	DADO	1		X X X	(A) 1/2"-13UNC
2	T20298	INGRANAGGIO	1		X X X	(A) Z=33
3	POMPA DELL'OLIO	1		X X X	(A) (MARCATO R54615 O RE515223) (ORDINARE RE52020)
4	R125586	VITE AUTOFILETTANTE	1		X X X	(A) 3/8"-16UNC, LGTH= 73MM, UP, (PER R54615)
	R516728	VITE AUTOFILETTANTE	1		X X X	(A) 3/8"-16UNC, LGTH= 58MM, UP, (PER RE515323)
5	12H304	RONDELLA FRENO	3		X X X	(A) 3/8"
6	R59409	VITE AUTOFILETTANTE	2		X X X	(A) LGTH= 102MM, LOW
7	RE31281	ASPIRAZIONE, POMPA D'OLIO	1		X X X	(A) A = 110MM
8	R61871	O-RING	1		X X X	(A) 25 X 3.5 MM
9	R74354	O-RING	1		X X X	(A) 15.5 X 1.7 MM
10	R115280	TUBO DELL'OLIO	1		X X X	(A)

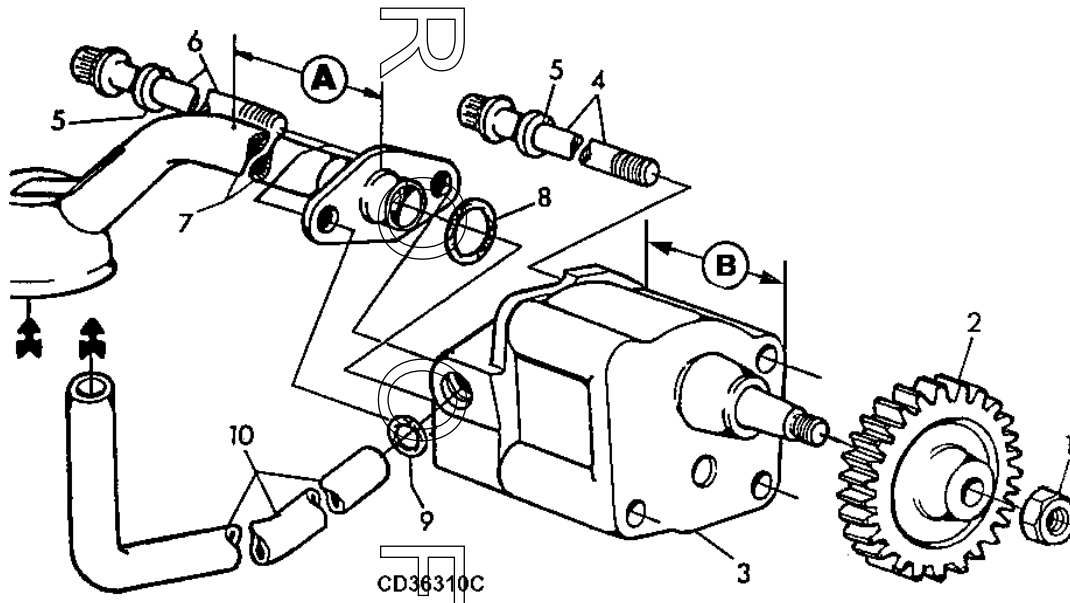
(A) 3029TFG71 SOLTANTO PER DD20819



D14

MOTORI (3029)

POMPA DELL'OLIO
CD36310C -UN-11OCT06



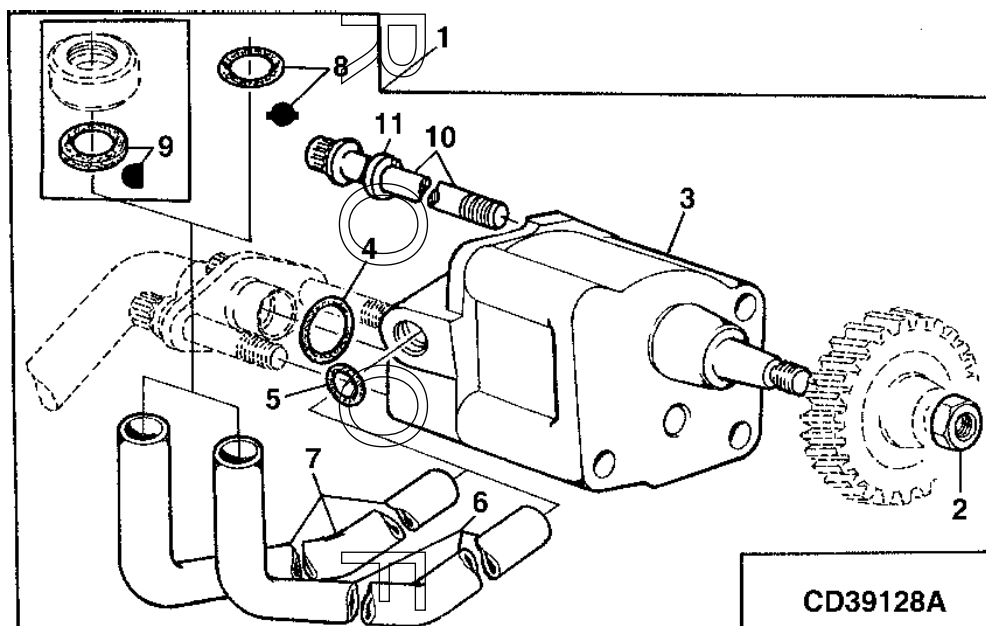
CHIAVE	NO. RICAMBIO	DESCRIZIONE	QTA	NO. SERIE MOTORE	T F G 7 1	NOTE
1	14H826	DADO	1		X	1/2"-13UNC
2	R126252	INGRANAGGIO A DENTI DIRITTI	1		X	Z=33
3	POMPA DELL'OLIO	1		X	(ORDINARE RE52020, R125586 E 12H304)
4	R125586	VITE AUTOFILETTANTE	1		X	3/8"-16UNC, LGTH= 73MM, UP (W/ B= 50MM)
	R516728	VITE AUTOFILETTANTE	1		X	3/8"-16UNC, LGTH= 58MM, UP (W/ B= 37.6MM)
5	12H304	RONDELLA FRENO	3		X	3/8"
6	R59409	VITE AUTOFILETTANTE	2		X	LGTH= 102MM, LOW
7	RE31281	ASPIRAZIONE, POMPA D'OLIO	1		X	A = 110MM
8	R61871	O-RING	1		X	25 X 3.5 MM
9	R74354	O-RING	1		X	15.5 X 1.7 MM
10	R115280	TUBO DELL'OLIO	1		X	(A)

(A) 3029TFG71 SOLTANTO PER DD20820

D15

MOTORI (3029)

POMPA DELL'OLIO, SERIE PEZZI
CD39128A -UN-21MAR03



CD39128A

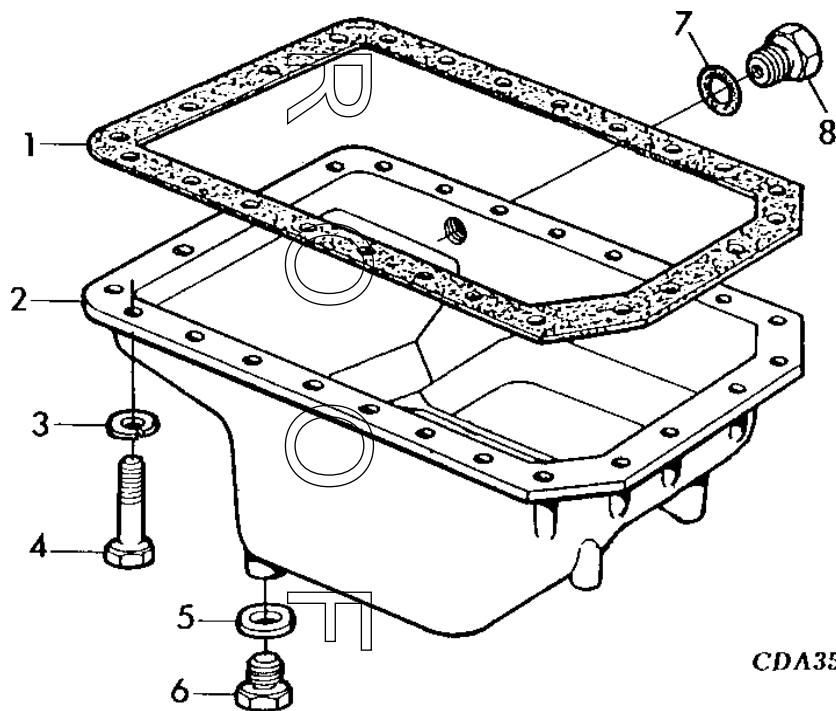
CHIAVE	NO.RICAMBIO	DESCRIZIONE	QTA	NO. SERIE MOTORE	A L L	NOTE
1	RE52020	SERIE PEZZI	1		X	
2	14H826	DADO	1		X	1/2"-13UNC
3	POMPA DELL'OLIO	1		X	(ORDINARE RE52020)
4	R61871	O-RING	1		X	25 X 3.5 MM
5	R74354	O-RING	1		X	15.5 X 1.7 MM
6	R113752	TUBO DELL'OLIO	NA		X	CON MARCATURA COLORE
7	R115280	TUBO DELL'OLIO	1		X	APPL
8	R97185	O-RING	AR		X	15.5 X 3.5 MM
9	R75892	O-RING	1		X	21.7 X 4 MM
10	R125586	VITE AUTOFILETTANTE	1		X	3/8"-16UNC, LGTH= 73MM
11	12H304	RONDELLA FRENO	1		X	3/8"



D16

MOTORI (3029)

COPPA DELL'OLIO
CDA35006 -UN-20JUL95



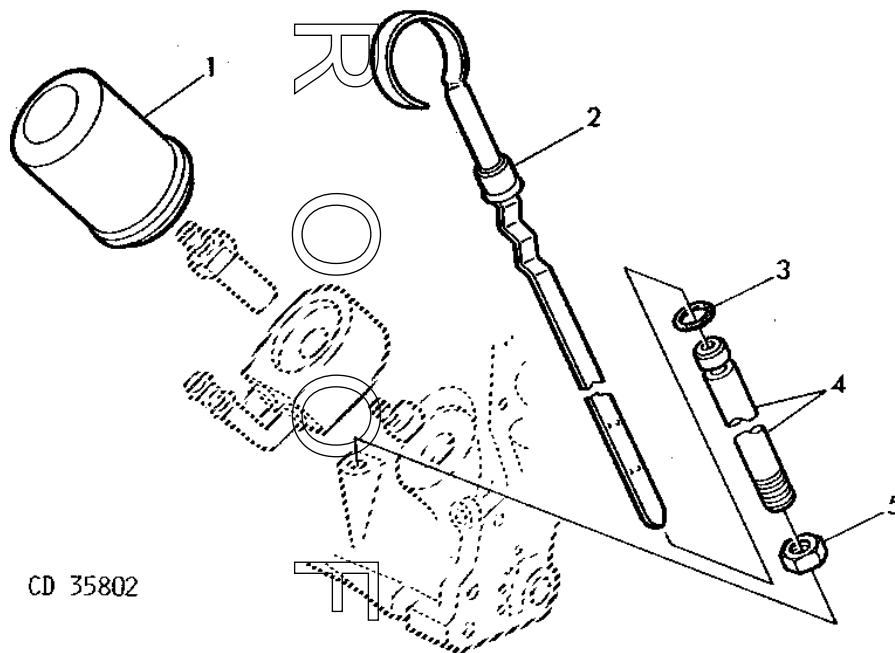
CDA35006

CHIAVE	NO. RICAMBIO	DESCRIZIONE	QTA	NO. SERIE MOTORE	A L L	NOTE
1	R97341	GUARNIZIONE	1		X	
2	R91844	COPPA DELL'OLIO	1		X	(MARCATO R91844) (O ORDINARE R91851)
	R91851	COPPA DELL'OLIO	AR		X	(MARCATO R91851) (ORDINARE CON R47151 E R27474)
3	24M7106	RONDELLA	24		X	10 X 18 X 2.5MM
4	19H3483	VITE AUTOFILETTANTE	24		X	3/8" X 1-1/8"
5	R120247	ANELLO	1		X	RAME
6	M1746T	TAPPO SCARICO	1		X	7/8"-14UNF
7	R47151	O-RING	AR		X	(PER R91851)
8	R27474	TAPPO SCARICO	AR		X	(PER R91851)

D17

MOTORI (3029)

FILTRO OLIO / ASTINA DI LIVELLO
CD35802 -UN-01JAN94



CD 35802

D T
F F
G G
2 2
2 1

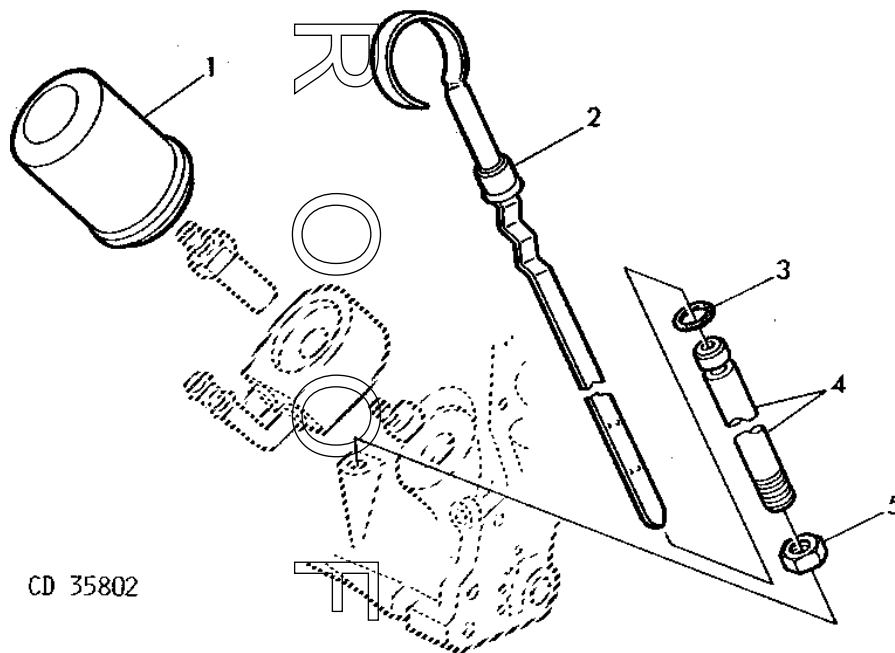
CHIAVE	NO. RICAMBIO	DESCRIZIONE	QTA	NO. SERIE MOTORE	NOTE
1	T19044	FILTRO OLIO	1		X X
2	AT21535	ASTINA DI LIVELLO	1		X X LGTH 270MM
3	R10093	O-RING	1		X X
4	R55301	TUBO, ASTA LIVELLO OLIO	1		X X LGTH 127MM
5	14H826	DADO	1		X X 1/2"-13UNC



D18

MOTORI (3029)

FILTRO OLIO / ASTINA DI LIVELLO
CD35802 -UN-01JAN94



CD 35802

D T
F F
G G
5 5
0 0

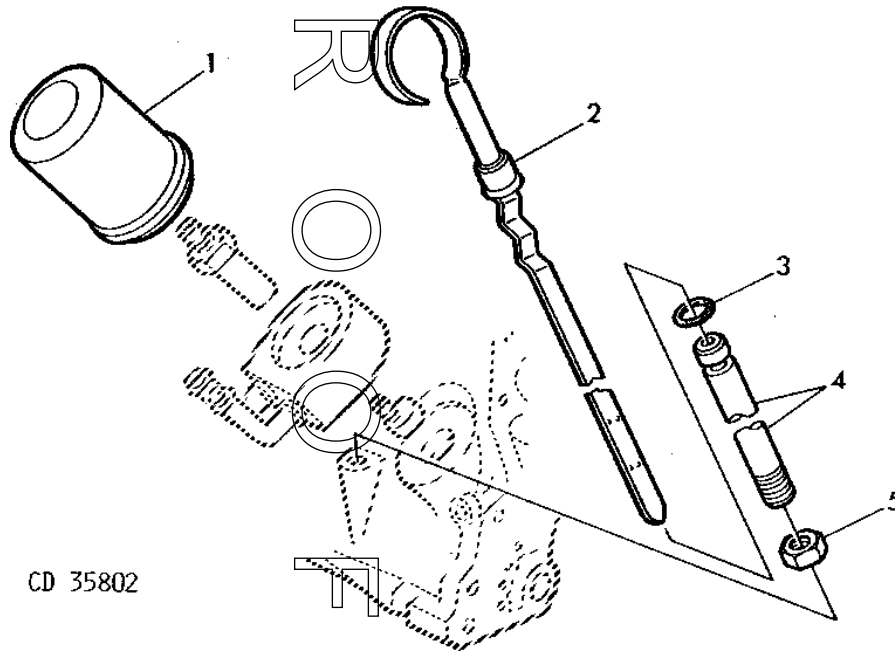
CHIAVE	NO. RICAMBIO	DESCRIZIONE	QTA	NO. SERIE MOTORE	NOTE
1	T19044	FILTRO OLIO	1		X X
2	AT21535	ASTINA DI LIVELLO	1		X X LGTH 270MM
3	R10093	O-RING	1		X X
4	R55301	TUBO, ASTA LIVELLO OLIO	1		X X LGTH 127MM
5	14H826	DADO	1		X X 1/2"-13UNC



D19

MOTORI (3029)

FILTRO OLIO / ASTINA DI LIVELLO
CD35802 -UN-01JAN94



CD 35802

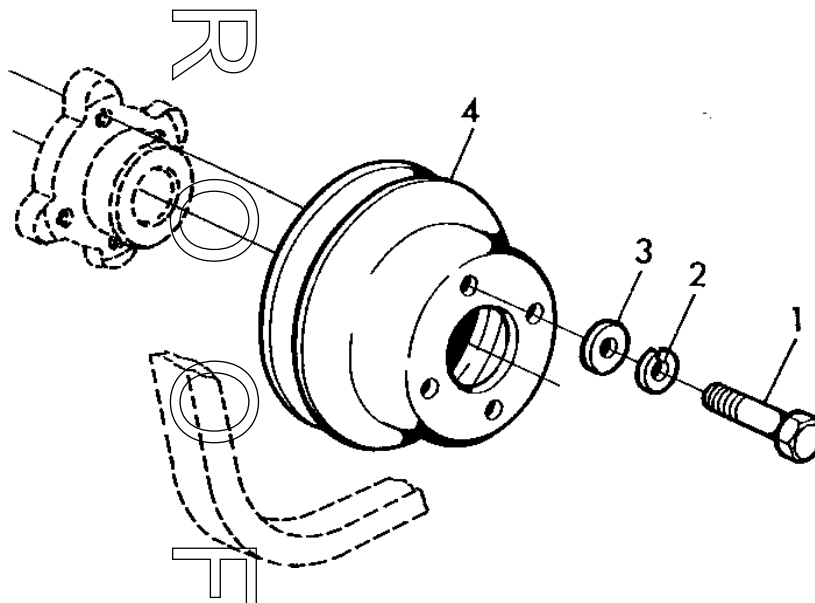
CHIAVE	NO. RICAMBIO	DESCRIZIONE	QTA	NO. SERIE MOTORE	T F G 7 1	NOTE
1	RE519626	FILTRO OLIO	1		X	
2	AT21535	ASTINA DI LIVELLO	1		X	LGTH= 270MM
3	R10093	O-RING	1		X	
4	R114102	GUIDA	1		X	LGTH= 155MM
5	14H826	DADO	1		X	1/2"-13UNC



D20

MOTORI (3029)

COMANDO VENTOLA
CDA39009 -UN-29SEP94



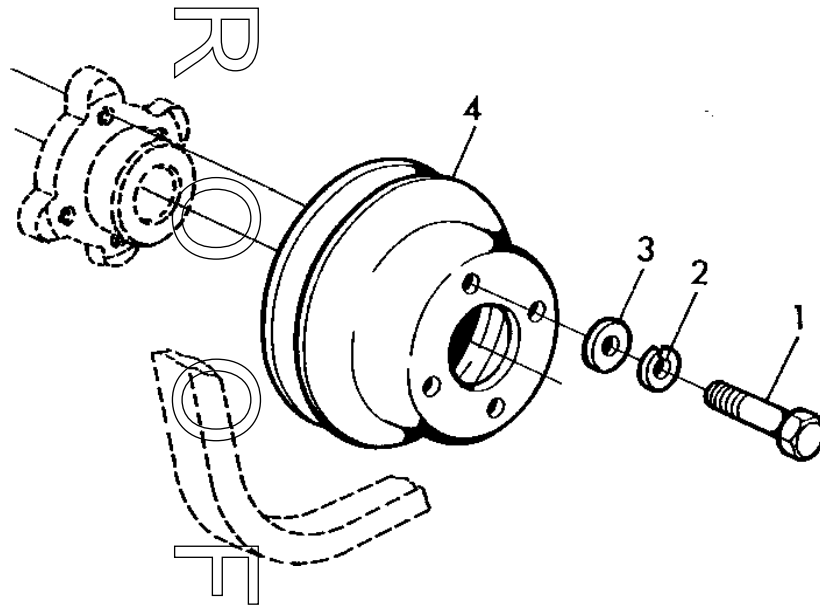
CDA39009

CHIAVE	NO. RICAMBIO	DESCRIZIONE	QTA	NO. SERIE MOTORE	D T F F G G 2 2 2 1	NOTE
1	19H2117	VITE AUTOFILETTANTE	4		X X	5/16" X 1-1/8"
2	12M7056	RONDELLA FRENO	4		X X	8.1MM
3	24H1136	RONDELLA	4		X X	11/32" X 11/16" X 0.065"
4	R110081	PULEGGIA	1		X X	11/16" X OD 154MM, CHAPA

D21

MOTORI (3029)

COMANDO VENTOLA
CDA39009 -UN-29SEP94



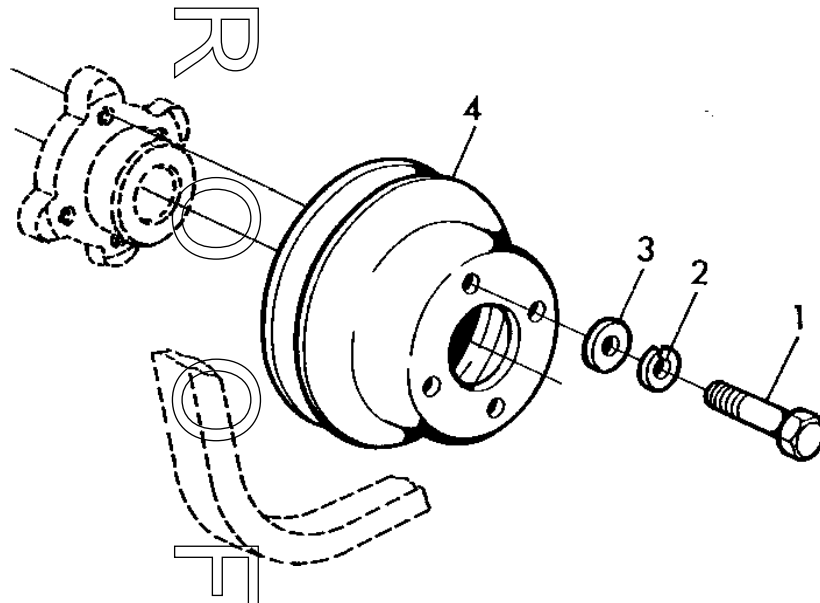
CDA39009

CHIAVE	NO.RICAMBIO	DESCRIZIONE	QTA	NO. SERIE MOTORE	D T F F G G 5 5 0 0	NOTE
1	19H2117	VITE AUTOFILETTANTE	4		X X	5/16" X 1-1/8"
2	12M7056	RONDELLA FRENO	4		X X	8.1MM
3	24H1292	RONDELLA	4		X X	11/32" X 3/4" X 0.120"
4	R110081	PULEGGIA	1		X X	11/16" X OD 154MM, CHAPA

D22

MOTORI (3029)

COMANDO VENTOLA
CDA39009 -UN-29SEP94



CDA39009

CHIAVE	NO.RICAMBIO	DESCRIZIONE	QTA	NO. SERIE MOTORE	T F G 7 1	NOTE
1	19H2117	VITE AUTOFILETTANTE	4		X	5/16" X 1-1/8"
2	12M7056	RONDELLA FRENO	4		X	8.1MM
3	24H1292	RONDELLA	4		X	11/32" X 3/4" X 0.120"
4	R110081	PULEGGIA	1		X	11/16" X OD 154MM, CHAPA

U

R

O

O

F

P

R

O

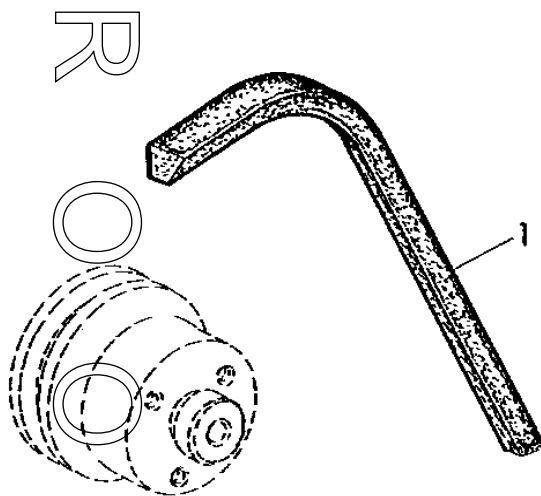
O

F

D23

MOTORI (3029)

CINGHIA VENTOLA
CD35109 -UN-01JAN94



CD 35109

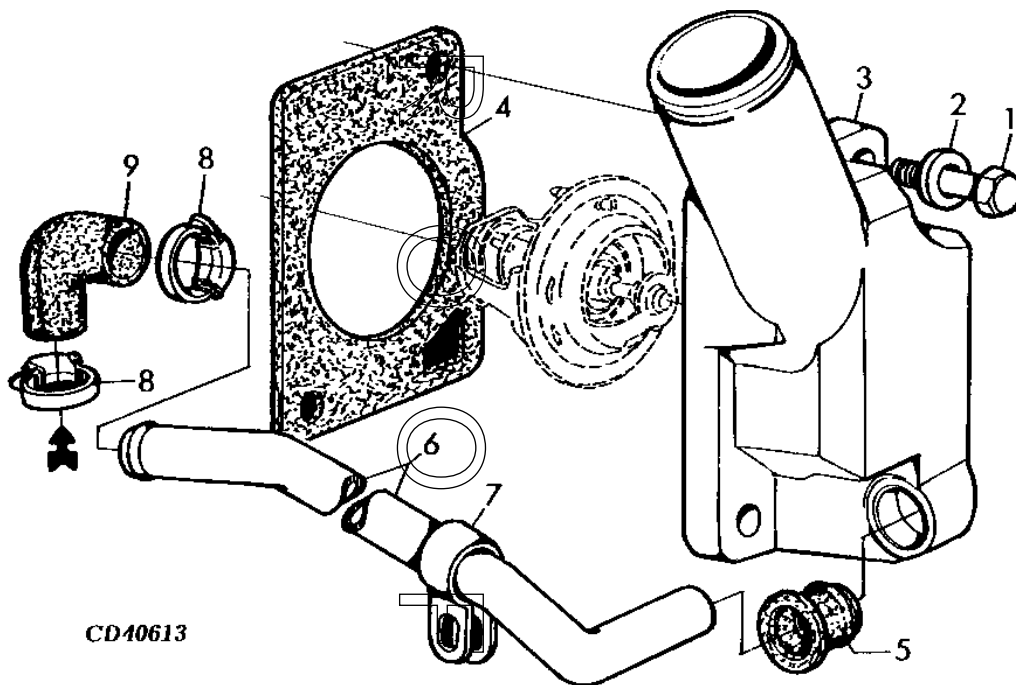
CHIAVE	NO.RICAMBIO	DESCRIZIONE	QTA	NO. SERIE MOTORE	A L L NOTE
1	T23526	CINGHIA TRAPEZOIDALE	1		X LGTH= 1257MM



D24

MOTORI (3029)

COPERCHIO TERMOSTATO
CD40613 -UN-15FEB96



CD40613

D T
F F
G G
2 2
2 1

CHIAVE	NO. RICAMBIO	DESCRIZIONE	QTA	NO. SERIE MOTORE	NOTE
1	19H3483	VITE AUTOFILETTANTE	2		X X (A) (B) 3/8" X 1-1/8"
2	24M7106	RONDELLA	2		X X (A) (B) 10 X 18 X 2.5MM
3	R128514	COPERCHIO	1		X X (A) (B) (ORDINARE R515767, RE46684 E R123226) (SOSTITUISCE R501120)
4	R502814	GUARNIZIONE	1		X X (A) (B)
5	R123226	GUARNIZIONE	1		X X (A) (B)
6	R125407	TUBAZIONE	1		X X (A) (B) OD 16MM
7	R73384	FASCETTA METALLICA	1		X X (A) (B)
8	AL37489	FASCETTA METALLICA	2		X X (A) (B)
9	R99254	TUBO FLESSIBILE	1		X X (A) (B)

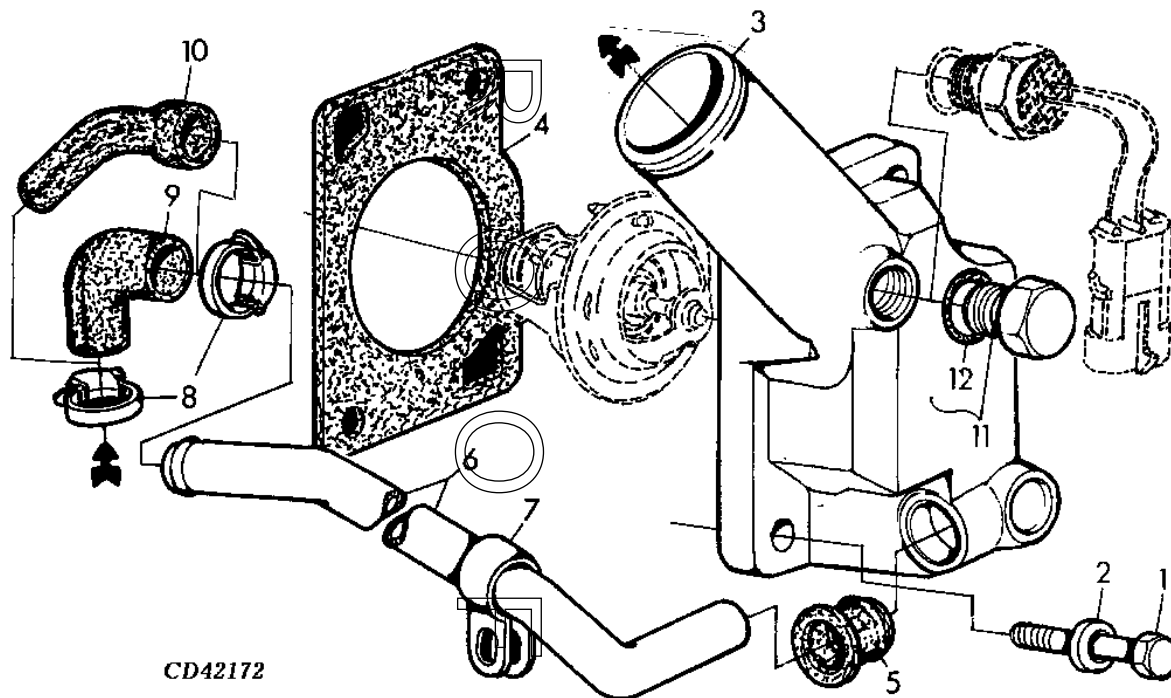
(A) 3029DFG21 (-389139)

(B) 3029TFG21 (-387898)

D25

MOTORI (3029)

COPERCHIO TERMOSTATO
CD42172 -UN-31JUL98



CD42172

D T
F F
G G
2 2
2 1

CHIAVE	NO. RICAMBIO	DESCRIZIONE	QTA	NO. SERIE MOTORE	NOTE
1	19H2676	VITE AUTOFILETTANTE	1		X X (A) (B) 3/8"-1" UP
	19H3483	VITE AUTOFILETTANTE	1		X X (A) (B) 3/8"X1-1/8", LOW
2	24M7106	RONDELLA	2		X X (A) (B) 10 X 18 X 2.5MM
3	R515767	COPERCHIO	1		X X (A) (B) (ORDINARE CON R502814 E R123226) (SOSTITUISCE R501120)
4	R502814	GUARNIZIONE	1		X X (A) (B)
5	R123226	GUARNIZIONE	1		X X (A) (B)
6	R125407	TUBAZIONE	1		X X (A) (B) (ORDINARE CON R123226)
7	R73384	FASCETTA METALLICA	1		X X (A) (B) (SOSTITUISCE R73384)
8	AR21837	FASCETTA METALLICA	2		X X (A) (B)
9	R99254	TUBO FLESSIBILE	1		X X (A) (B)
10	FASCETTA METALLICA	NA		X X (A) (B)
11	RE46684	TAPPO	AR		X X (A) (B) M14 X 1.5
12	51M7041	O-RING	1		X X (A) (B) 11.3MM X 2.2MM

(A) 3029DFG21 (389140-)

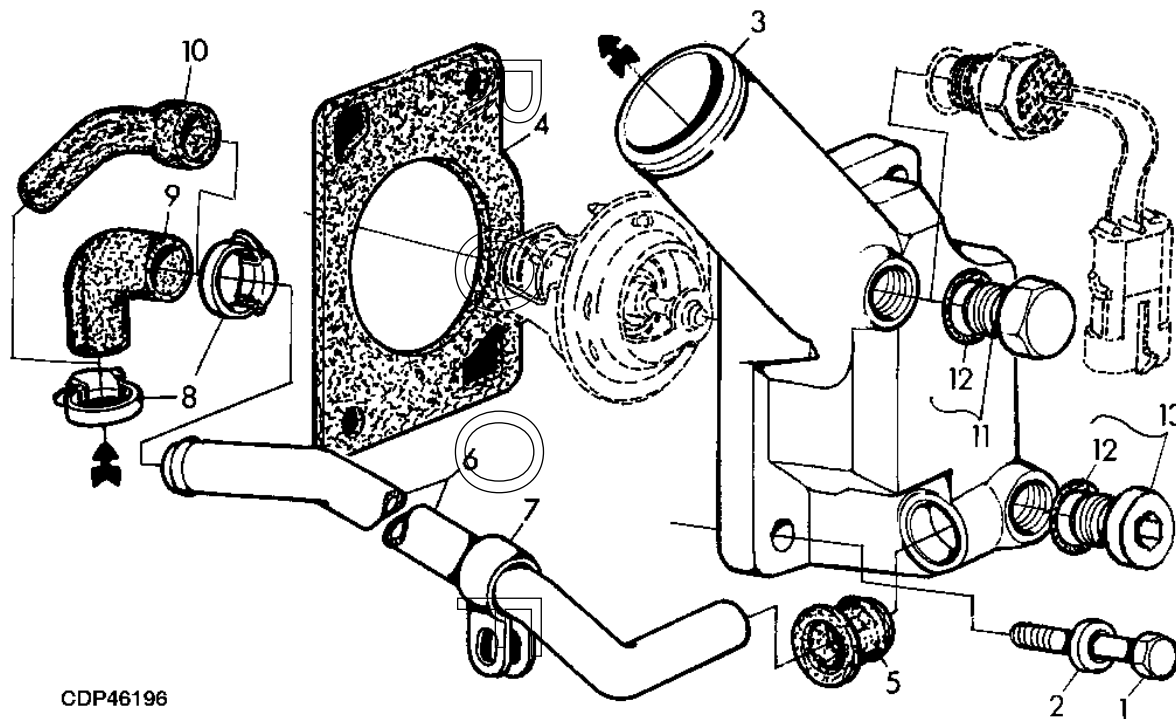
(B) 3029TFG21 (387898-)



E1

MOTORI (3029)

COPERCHIO TERMOSTATO
CDP46196 -UN-21APR04



CDP46196

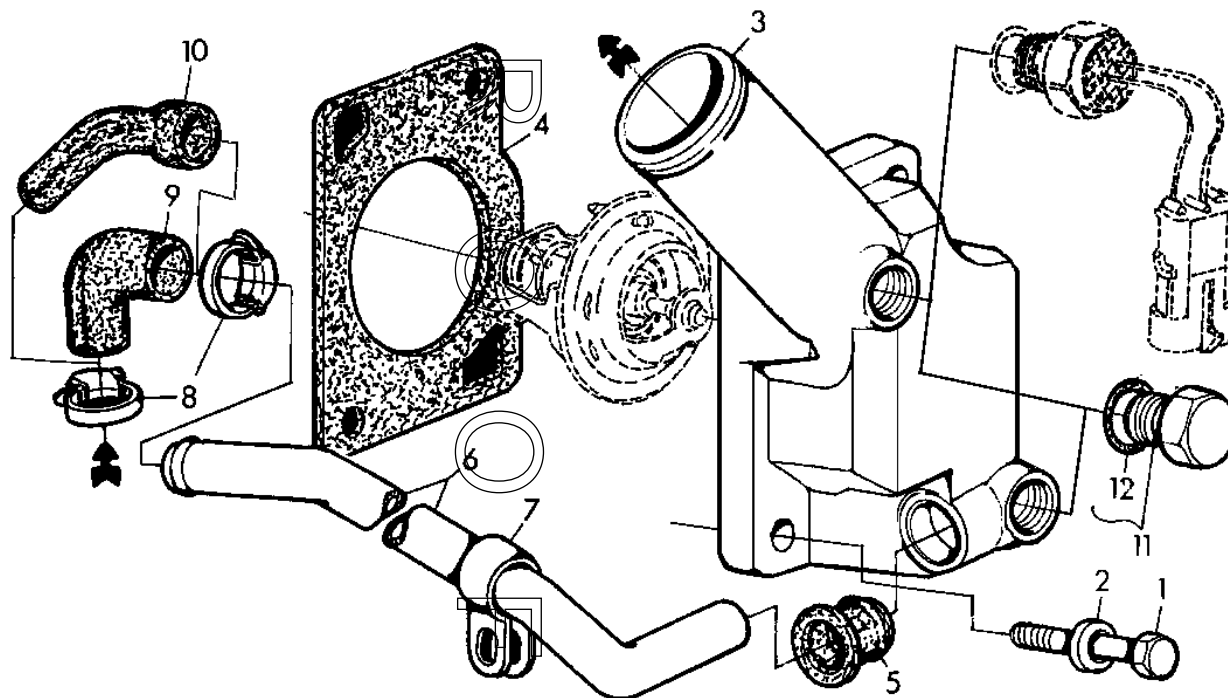
CHIAVE	NO. RICAMBIO	DESCRIZIONE	QTA	NO. SERIE MOTORE	DT FF GG 55 00	NOTE
1	19H2676	VITE AUTOFILETTANTE	1		X X	3/8"-1" UP
	19H3483	VITE AUTOFILETTANTE	1		X X	3/8"X1-1/8", LOW
2	24M7106	RONDELLA	2		X X	10 X 18 X 2.5MM
3	R515767	COPERCHIO	1		X X	(ORDINARE CON R502814 E R123226 E RE519199)
4	R502814	GUARNIZIONE	1		X X	
5	R123226	GUARNIZIONE	1		X X	
6	R125407	TUBAZIONE	1		X X	(ORDINARE CON R123226)
7	R73384	FASCETTA METALLICA	1		X X	
8	TY22465	FASCETTA TUBAZIONE	2		X X	(SOSTITUISCE AR21837)
9	R99254	TUBO FLESSIBILE	1		X X	
10	FASCETTA METALLICA	NA		X X	
11	RE46684	TAPPO	AR		X X	M14 X 1.5
12	51M7041	O-RING	1		X X	11.3MM X 2.2MM
13	RE519199	TAPPO	1		X X	M14 X 1.5



E2

MOTORI (3029)

COPERCHIO TERMOSTATO
CD42172A -UN-27OCT04



CD42172A

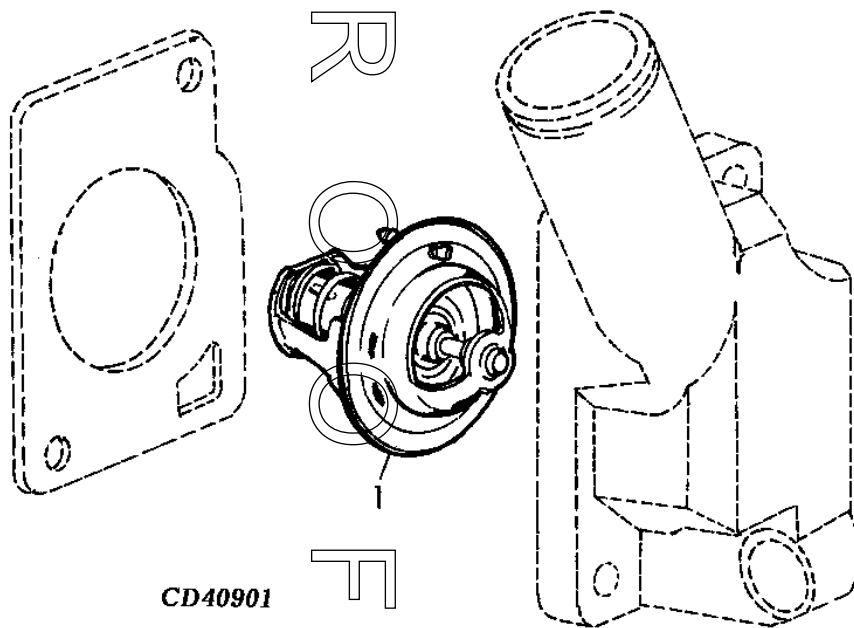
CHIAVE	NO. RICAMBIO	DESCRIZIONE	QTA	NO. SERIE MOTORE	T F G 7 1	NOTE
1	19H2676	VITE AUTOFILETTANTE	1		X	3/8"-1" UP
	19H3483	VITE AUTOFILETTANTE	1		X	3/8"X1-1/8", LOW
2	24M7106	RONDELLA	2		X	10 X 18 X 2.5MM
3	R515767	COPERCHIO	1		X	
4	R502814	GUARNIZIONE	1		X	
5	R123226	GUARNIZIONE	1		X	
6	R125407	TUBAZIONE	1		X	(ORDINARE CON R123226)
7	R73384	FASCETTA METALLICA	1		X	
8	TY22465	FASCETTA TUBAZIONE	2		X	
9	R99254	TUBO FLESSIBILE	1		X	
10	FASCETTA METALLICA	1		X	
11	RE46684	TAPPO	2		X	M14 X 1.5
12	51M7041	O-RING	1		X	11.3MM X 2.2MM



E3

MOTORI (3029)

TERMOSTATO
CD40901 -UN-10SEP96



CD40901

CHIAVE	NO.RICAMBIO	DESCRIZIONE	QTA	NO. SERIE MOTORE	A L L NOTE
1	RE64354	TERMOSTATO	1		X 82°C

P

R

O

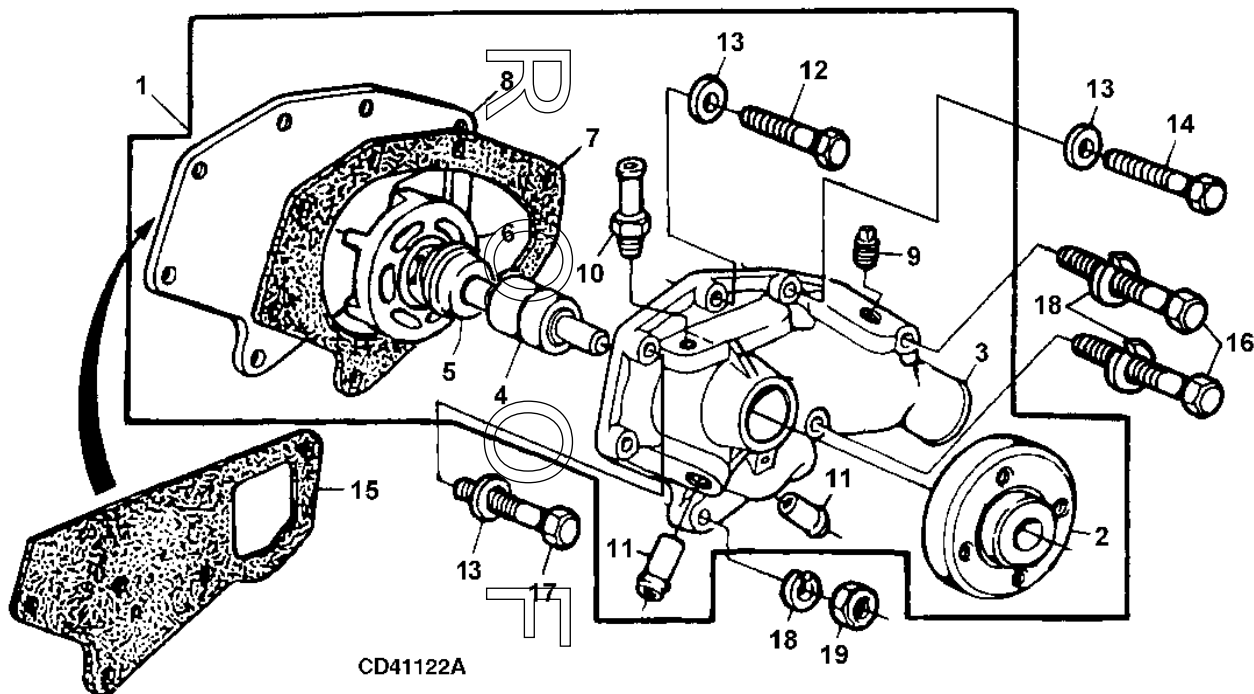
O

F

E4

MOTORI (3029)

POMPA DELL'ACQUA
CD41122A -UN-22APR04



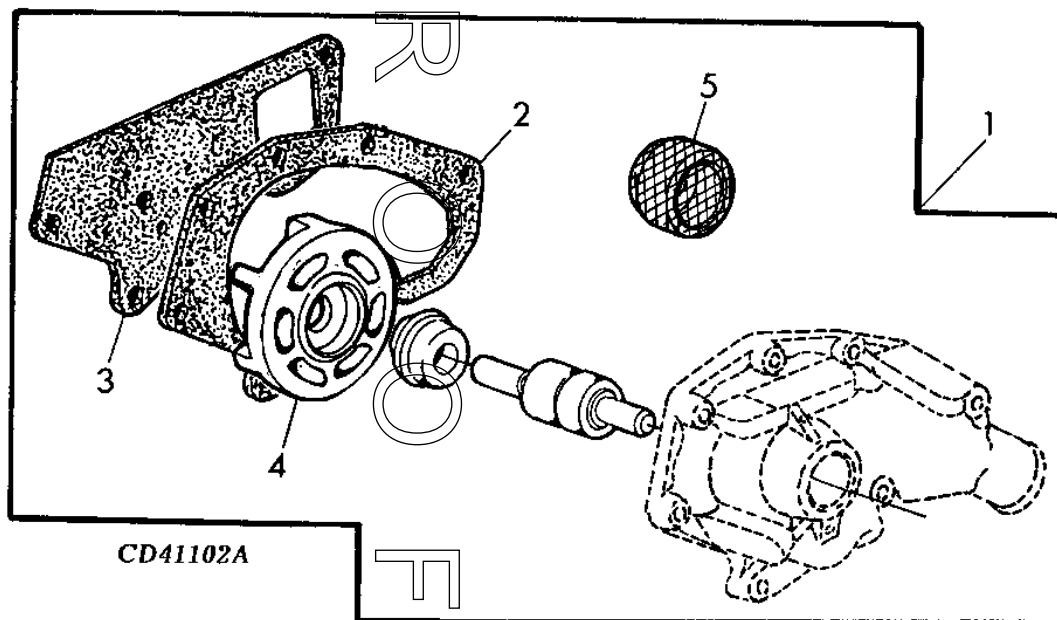
CHIAVE	NO. RICAMBIO	DESCRIZIONE	QTA	NO. SERIE MOTORE	A L L	NOTE
1	RE67460	POMPA DELL'ACQUA	1		X	
2	R130586	MOZZO	1		X	
3	CARCASSA	1		X	(MARCATO R73604) (ORDINARE RE67460)
4	CUSCINETTO A SFERE	1		X	(ORDINARE RE62658)
5	ANELLO DI TENUTA	1		X	(ORDINARE RE62658)
6	GIRANTE	1		X	FUSO, (ORDINARE RE62658)
7	R97455	GUARNIZIONE	1		X	
8	R102901	COPERCHIO	1		X	TK= 6MM
9	15H584	TAPPO FILETTATO	1		X	1/2"-14NPT
10	R500705	GIUNZIONE	1		X	1/4"-18NPT , LGTH 43MM
11	R48993	TUBO	2		X	OD= 16MM
12	19H3219	VITE AUTOFILETTANTE	1		X	3/8" X 1-3/8", (SAE)
13	24M7096	RONDELLA	3		X	10.500 X 18 X 1.600 MM
14	19H2633	VITE AUTOFILETTANTE	1		X	3/8" X 1-1/2", (SAE)
15	T20243	GUARNIZIONE	1		X	
16	19H1912	VITE AUTOFILETTANTE	2		X	3/8" X 3-1/2"
17	19H3217	VITE AUTOFILETTANTE	1		X	3/8" X 1-3/4", (SAE)
18	12H304	RONDELLA FRENO	3		X	3/8"
19	14H1076	DADO	1		X	3/8"



E5

MOTORI (3029)

CORREDO PER POMPA DELL'ACQUA
CD41102A -UN-16SEP98



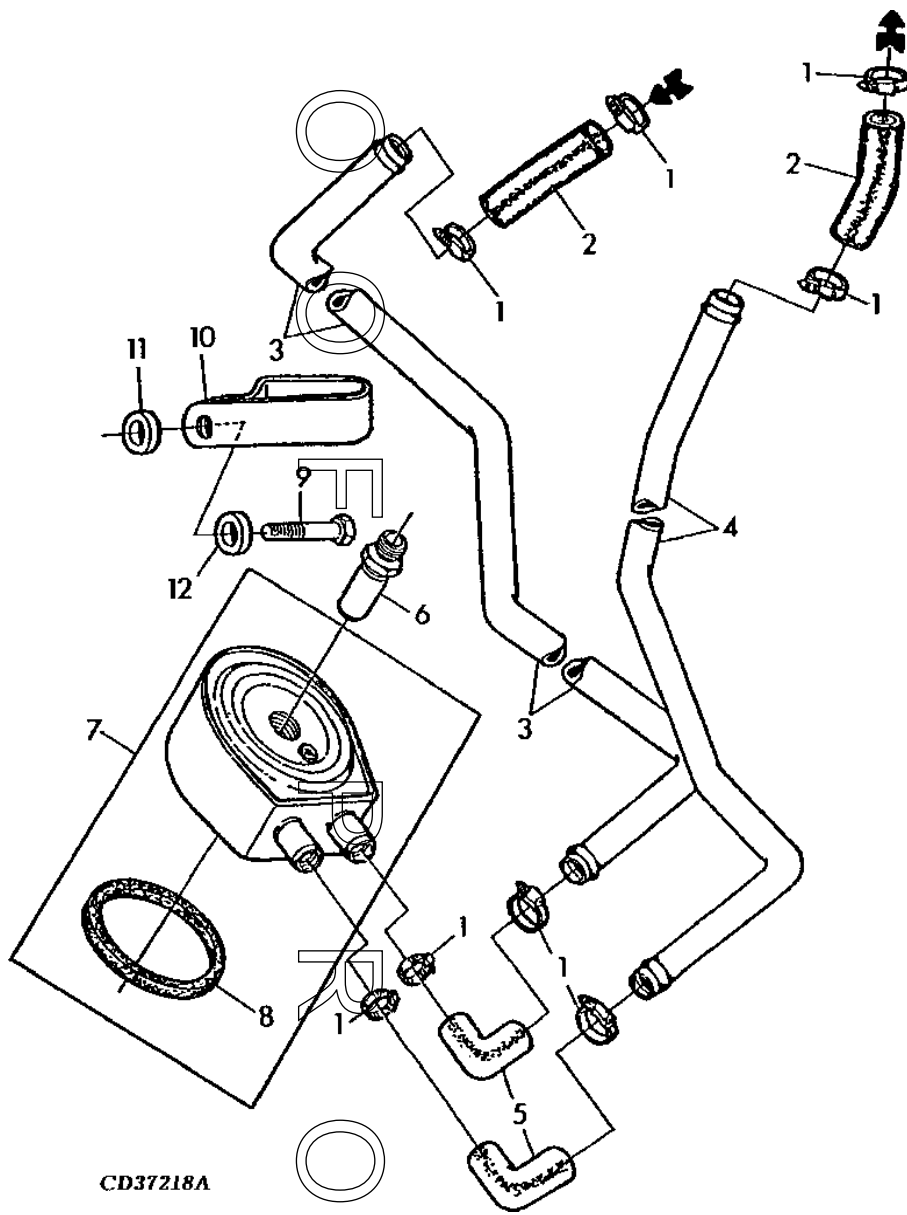
CHIAVE	NO. RICAMBIO	DESCRIZIONE	QTA	NO. SERIE MOTORE	A L L	NOTE
1	RE62658	SERIE PEZZI	AR		X	
2	R97455	GUARNIZIONE	1		X	
3	T20243	GUARNIZIONE	1		X	
4	GIRANTE	1		X	FUSO, (ORDINARE RE62658)
5	ATTREZZO SPECIALE	1		X	INCL. SERIE PEZZI



E6

MOTORI (3029)

RADIATORE DELL'OLIO, 6 PIASTRE
CD37218A -UN-17AUG95



CD37218A

E7

MOTORI (3029)

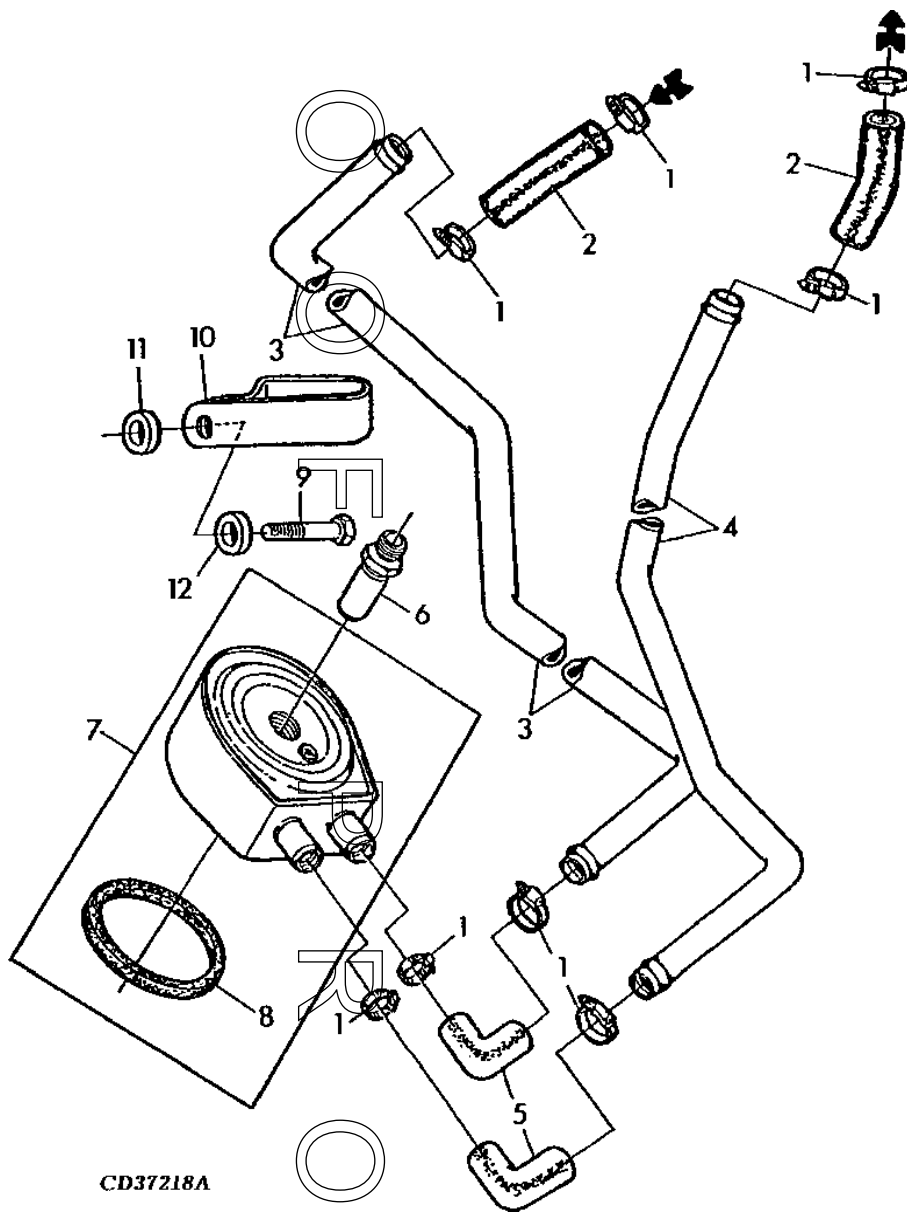
CHIAVE	NO.RICAMBIO	DESCRIZIONE	QTA	NO. SERIE MOTORE	DT FF GG 22 21	NOTE
1	TY22465	FASCETTA TUBAZIONE	8		X X	(SOSTITUISCE AL37489)
2	R83063	TUBO FLESSIBILE	2		X X	LGTH= 2370MM, TAGLIARE SU MISURE
3	R99258	TUBAZIONE	1		X X	OD= 16MM, LOW
4	R99259	TUBAZIONE	1		X X	OD= 16MM, UP
5	R99254	TUBO FLESSIBILE	2		X X	
6	R125507	RACCORDO FILETTATTO	1		X X	13/16"-16UN X LGTH= 54MM
7	RE61767	RADIATORE DELL'OLIO	1		X X	BEHR
8	R125508	GUARNIZIONE DI TENUTA	1		X X	67 X 74 X 3.6MM
9	19H2733	VITE AUTOFILETTANTE	1		X X	3/8" X 2-3/8"
10	R53524	FASCETTA METALLICA	1		X X	
11	R99257	RONDELLA	1		X X	10 X 20 X 5MM
12	24M7106	RONDELLA	1		X X	10 X 18 X 2.500MM



E8

MOTORI (3029)

RADIATORE DELL'OLIO, 6 PIASTRE
CD37218A -UN-17AUG95



CD37218A

E9

MOTORI (3029)

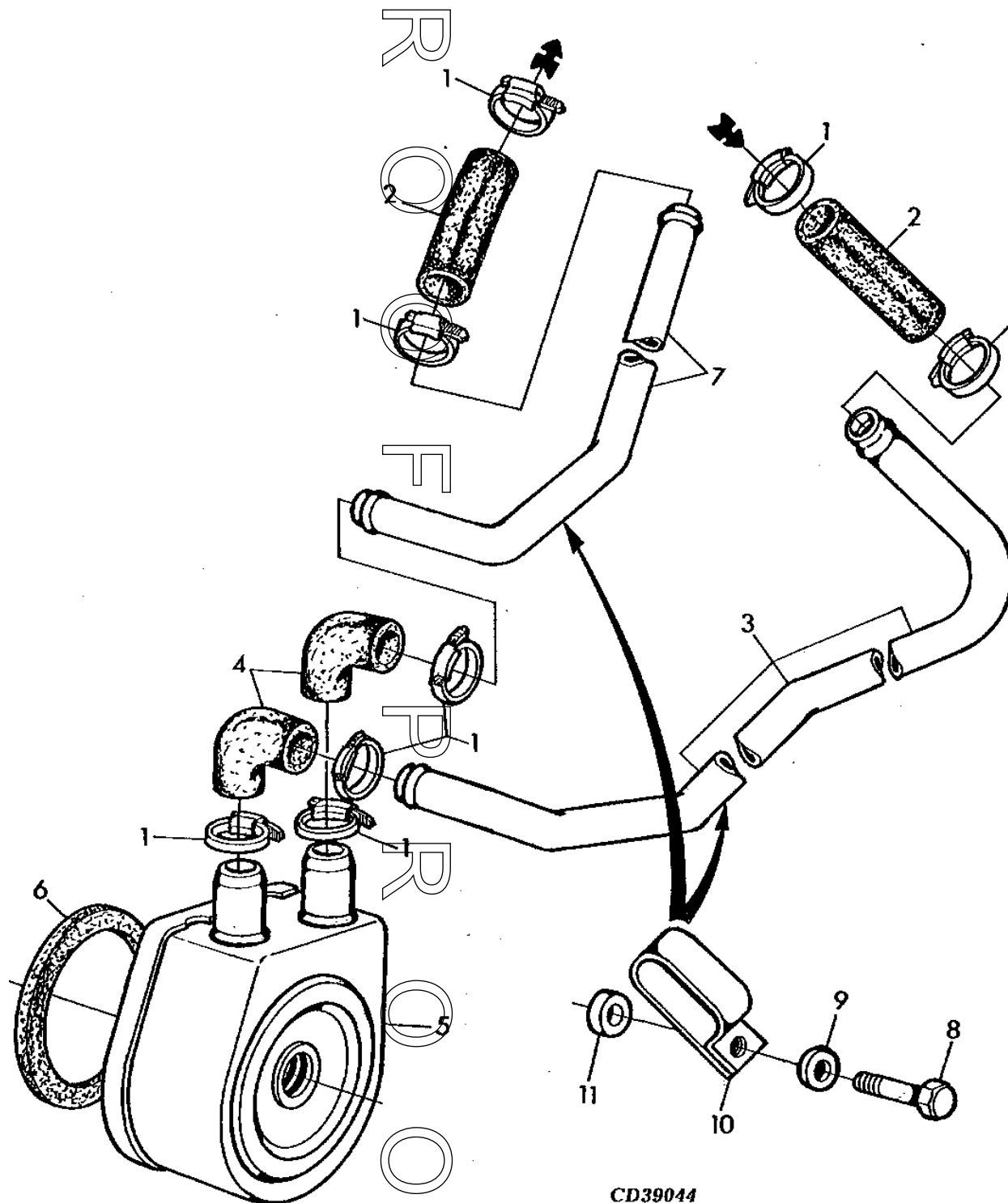
CHIAVE	NO.RICAMBIO	DESCRIZIONE	QTA	NO. SERIE MOTORE	DTT	NOTE
					FFF GGG 557 001	
1	TY22465	FASCETTA TUBAZIONE	8		X X X	(A)
2	R83063	TUBO FLESSIBILE	2		X X X	(A) LGTH= 2370MM, TAGLIARE SU MISURE
3	R99258	TUBAZIONE	1		X X X	(A) OD= 16MM, LOW
4	R99259	TUBAZIONE	1		X X X	(A) OD= 16MM, UP
5	R99254	TUBO FLESSIBILE	2		X X X	(A)
6	R125507	RACCORDO FILETTATTO	1		X X X	(A) 13/16"-16UN X LGTH= 54MM
7	RE61767	RADIATORE DELL'OLIO	1		X X X	(A) BEHR
8	R125508	GUARNIZIONE DI TENUITA	1		X X X	(A) 67 X 74 X 3.6MM
9	19H2733	VITE AUTOFILETTANTE	1		X X X	(A) 3/8" X 2-3/8"
10	R53524	FASCETTA METALLICA	1		X X X	(A)
11	R99257	RONDELLA	1		X X X	(A) 10 X 20 X 5MM
12	24M7106	RONDELLA	1		X X X	(A) 10 X 18 X 2.500MM

(A) 3029TFG71 SOLTANTO PER DD20819

E10

MOTORI (3029)

RADIATORE DELL'OLIO
CD39044 -UN-01JAN94



CD39044

E11

MOTORI (3029)

CHIAVE	NO. RICAMBIO	DESCRIZIONE	QTA	NO. SERIE MOTORE	T F G 7 1	NOTE
1	AR21837	FASCETTA METALLICA	8		X	(A)
2	R83063	TUBO FLESSIBILE	2		X	(A) ID 16MM X LGTH 2370MM
3	R116122	TUBAZIONE	1		X	(A) OD 16MM
4	R99254	TUBO FLESSIBILE	2		X	(A)
5	RE61767	RADIATORE DELL'OLIO	1		X	(A)
6	R125508	GUARNIZIONE DI TENUTA	1		X	(A) 67 X 74.4 X 3.6 MM
7	R116123	TUBAZIONE	1		X	(A) OD 16MM
8	19H2733	VITE AUTOFILETTANTE	1		X	(A) 3/8" X 2-3/8", (SAE 8)
9	AL113664	MOTORINO D'AVVIAMENTO	1		X	(A) 10 X 18 X 2.5 MM
10	R53524	FASCETTA METALLICA	1		X	(A)
11	R99257	RONDELLA	1		X	(A) TK 5MM

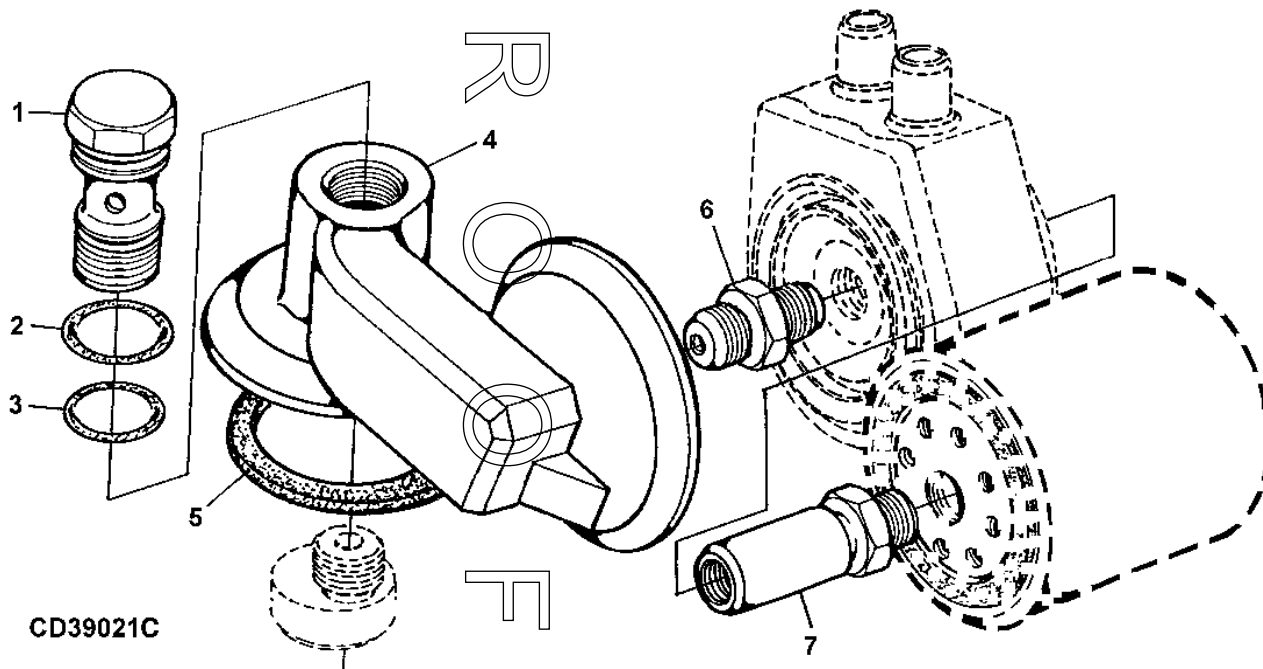
(A) 3029TFG71 SOLTANTO PER DD20820



E12

MOTORI (3029)

ADATTATORE, FILTRO DELL'OLIO
CD39021C -UN-31MAR05



CD39021C

CHIAVE	NO. RICAMBIO	DESCRIZIONE	QTA	NO. SERIE MOTORE	T F G 7 1	NOTE
1	R102855	RACCORDO ADATTATORE	1		X	(A)
2	U17409	O-RING	1		X	(A)
3	R27928	O-RING	1		X	(A)
4	R101234	RACCORDO ADATTATORE	1		X	(A)
5	R70956	RONDELLA	1		X	(A)
6	R54823	RACCORDO ADATTATORE	1		X	(A) 7/8"-14UNF X 13/16"-16UN
7	R517245	RACCORDO ADATTATORE	1		X	(A) M24-16UN X LGTH 54MM

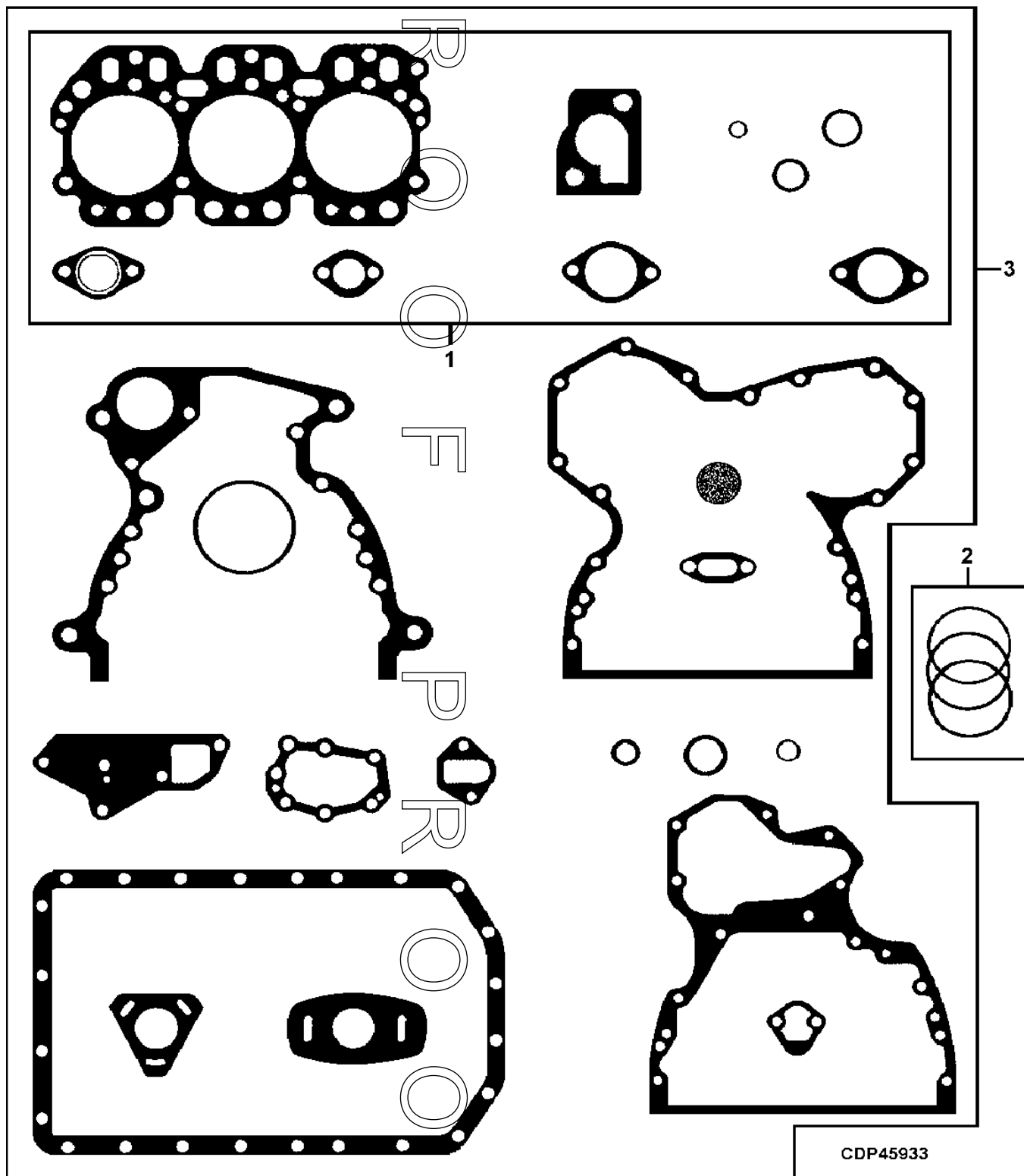
(A) 3029TFG71 SOLTANTO PER DD20820



E13

MOTORI (3029)

SERIE GUARNIZIONI MOTORE
CDP45933 -UN-19DEC03



E14

MOTORI (3029)

CHIAVE	NO. RICAMBIO	DESCRIZIONE	QTA	NO. SERIE MOTORE	A L L	NOTE
1	RE64293	SERIE ANELLI O-R	1		X	(A)
2	AR65507	SERIE ANELLI O-R	3		X	PACKG (3)
3	RE64294	SERIE ANELLI O-R	1		X	(B)

(A) RODAGGIO DELLE VALVOLE

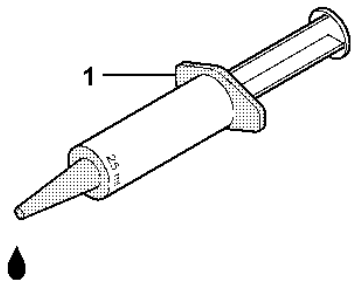
(B) RIPARAZIONE MOTORE



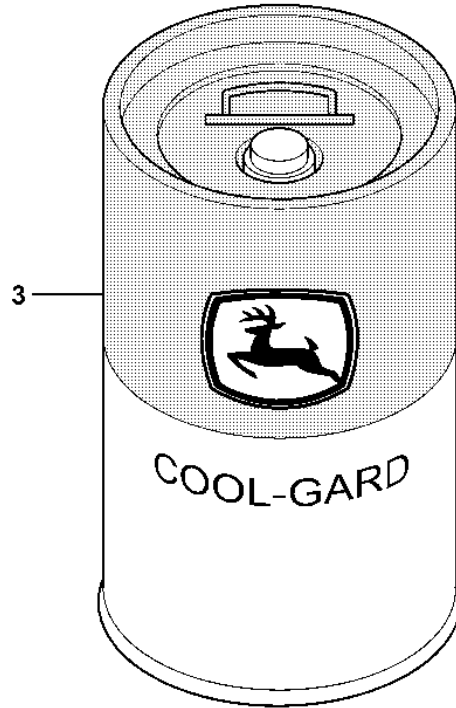
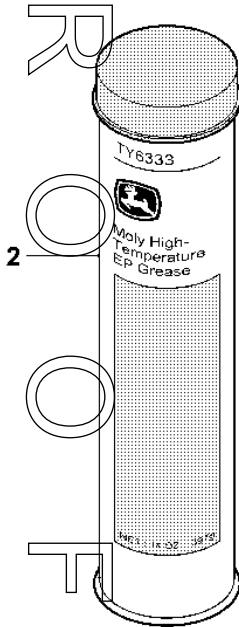
E15

MOTORI (3029)

GUARNIZIONE LIQUIDA, GRASSO PER BOCCOLA DEL'ALBERO A CAMMA, LIQUIDO DI RAFFREDDAMENTO
 CDP45111 -UN-13DEC01



CDP45111

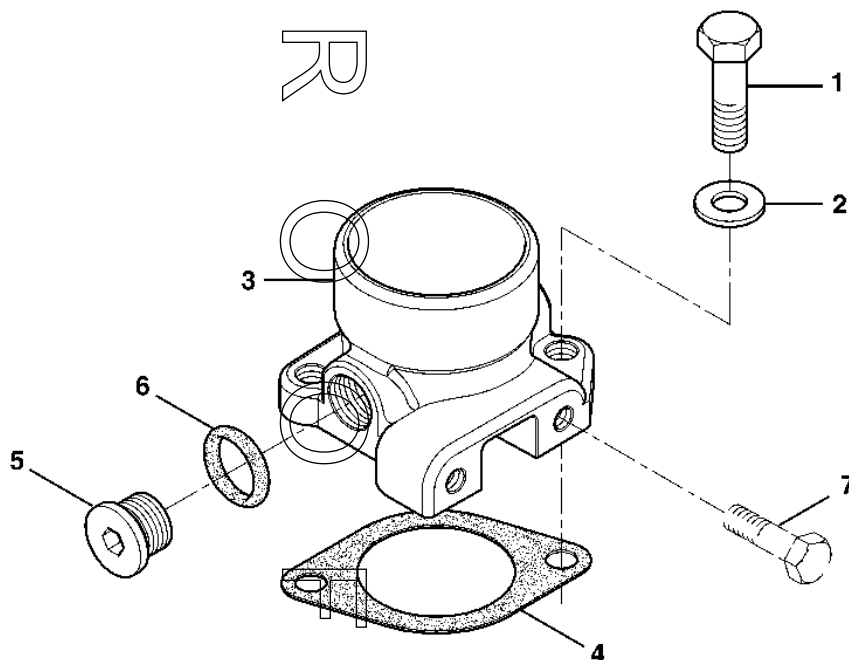


CHIAVE	NO.RICAMBIO	DESCRIZIONE	QTA	NO. SERIE MOTORE	A L L	NOTE
1	DD15664	SERIE PEZZI	AR		X	
2	TY6333	GRASSO	AR		X	GRASSO PER BOCCOLA DEL'ALBERO A CAMMA
3	EPH76215-005	COOL-GARD TM	AR		X	5L
	EPH76215-020	COOL-GARD TM	AR		X	20L
	EPH76215-200	COOL-GARD TM	AR		X	200L

E16

MOTORI (3029)

COLLETTORE D'ASPIRAZIONE
CDP45339 -UN-18NOV02



CDP45339

CHIAVE	NO.RICAMBIO	DESCRIZIONE	QTA	NO. SERIE MOTORE	D D F F G G 2 5 2 0	NOTE
1	19H3483	VITE AUTOFILETTANTE	2		X X	3/8" X 1-1/8"
2	24M7096	RONDELLA	2		X X	10.5 X 18 X 1.6MM
3	COLLETTORE D'ASPIRAZIONE	1		X X	(A) (MARCATO R128355) (ORDINARE R84992 E T58477 E R26906)
	R84992	ASPIRAZIONE	AR		X X	(B)
4	R81275	GUARNIZIONE	1		X X	
5	T58477	RACCORDO	AR		X X	7/8"-14UNF, (PER R84992)
6	R26906	O-RING	AR		X X	(PER T58477)
7	VITE	AR		X X	3/8"-16UNC

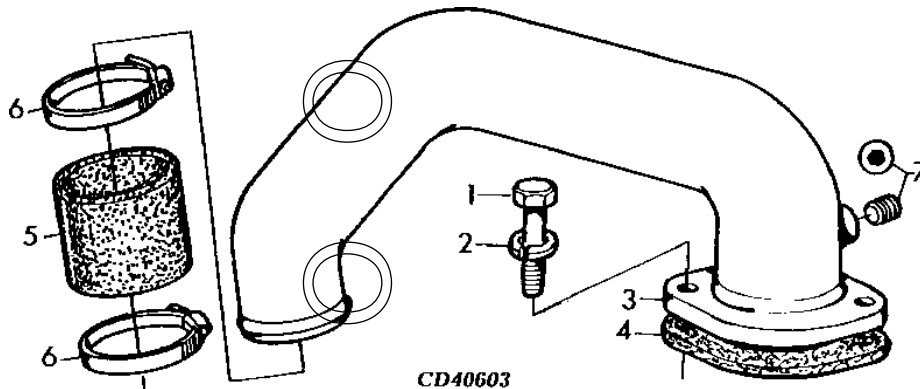
(A) SENZA PREDISPOSIZIONE PER CANDELETTA

(B) CON PREDISPOSIZIONE PER CANDELETTA

E17

MOTORI (3029)

COLLETTORE D'ASPIRAZIONE
CD40603 -UN-17AUG95

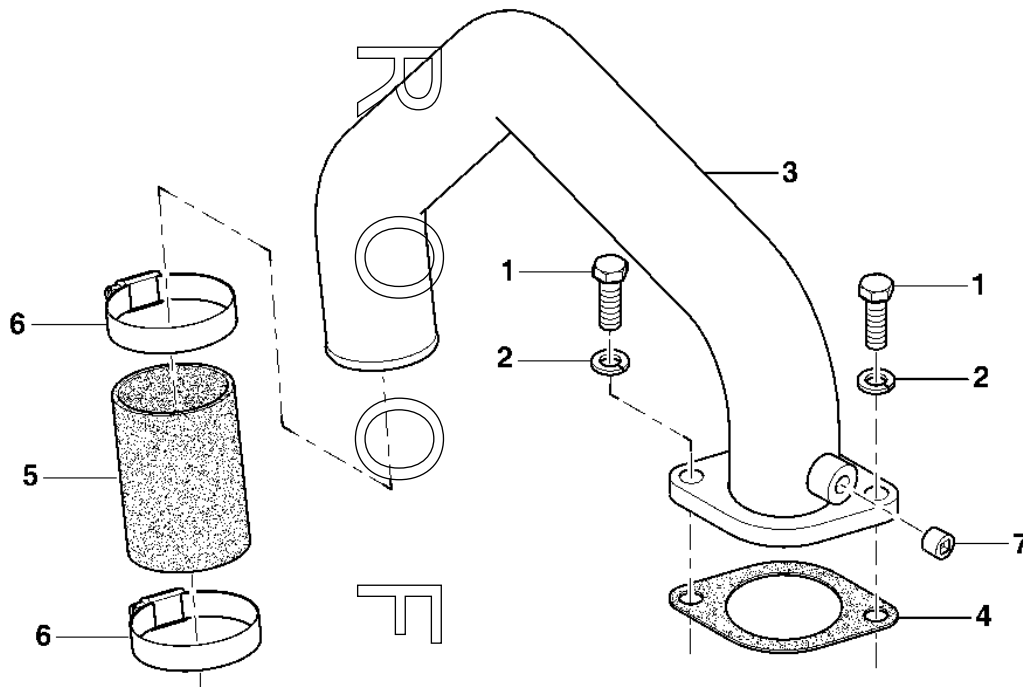


CHIAVE	NO.RICAMBIO	DESCRIZIONE	QTA	NO. SERIE MOTORE	T T F F G G 2 5 1 0	NOTE
1	19H3239	VITE AUTOFILETTANTE	2		X X	3/8" X 1-1/8"
2	12H304	RONDELLA FRENO	2		X X	3/8"
3	RE64252	CONDOTTO D'ARIA	1		X X	
4	R81275	GUARNIZIONE	1		X X	
5	R518276	TUBO FLESSIBILE	1		X X	(SOSTITUISCE R121568)
6	TY22470	FASCETTA METALLICA	2		X X	(SOSTITUISCE AR65294)
7	R104592	TAPPO FILETTATO	1		X X	1/8"-27NPTF

E18

MOTORI (3029)

COLLETTORE D'ASPIRAZIONE
CD40603A -UN-26FEB04



CD40603A

T
F
G
7
1
NOTE

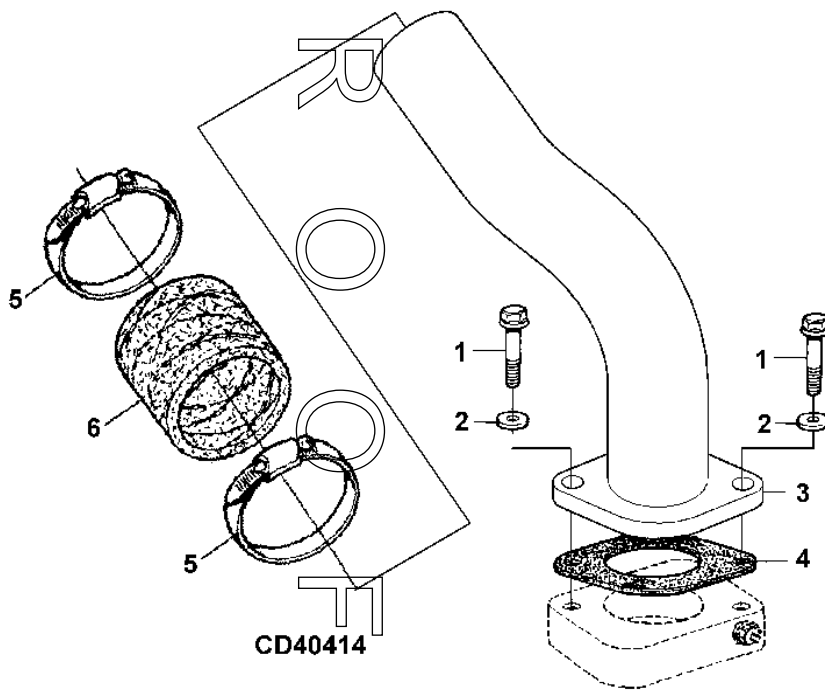
CHIAVE	NO. RICAMBIO	DESCRIZIONE	QTA	NO. SERIE MOTORE	NOTE
1	19H3239	VITE AUTOFILETTANTE	2		X (A) 3/8" X 1-1/8"
2	12H304	RONDELLA FRENO	2		X (A) 3/8"
3	RE64252	CONDOTTO D'ARIA	1		X (A)
4	R81275	GUARNIZIONE	1		X (A)
5	R518276	TUBO FLESSIBILE	1		X (A)
6	TY22470	FASCETTA METALLICA	2		X (A)
7	R104592	TAPPO FILETTATO	1		X (A) 1/8"-27NPTF

(A) 3029TFG71 SOLTANTO PER DD20819

E19

MOTORI (3029)

COLLETTORE D'ASPIRAZIONE
CD40414 -UN-30OCT00



T
F
G
7
1

CHIAVE	NO. RICAMBIO	DESCRIZIONE	QTA	NO. SERIE MOTORE	NOTE
1	19H3483	VITE AUTOFILETTANTE	2		X (A) 3/8" X 1-1/8"
2	12H304	RONDELLA FRENO	2		X (A) 3/8"
3	RE64017	CONDOTTO D'ARIA	1		X (A)
4	R81275	GUARNIZIONE	1		X (A)
5	TY22470	FASCETTA METALLICA	2		X (A)
6	R500596	TUBO FLESSIBILE	1		X (A)

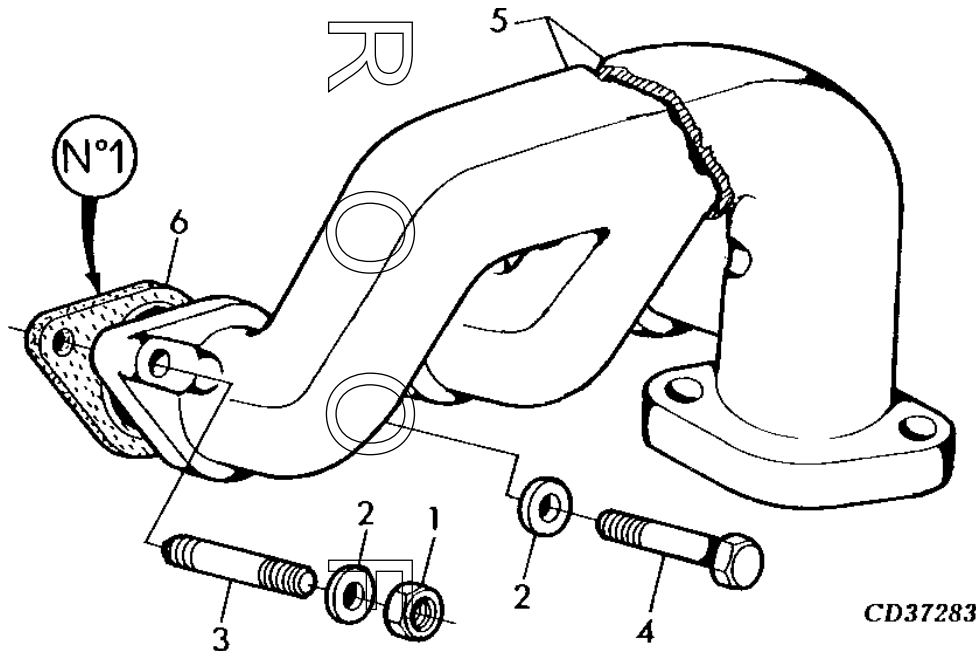
(A) 3029TFG71 SOLTANTO PER DD20820



E20

MOTORI (3029)

COLLETTORE DI SCARICO
CD37283 -UN-31AUG95



CD37283

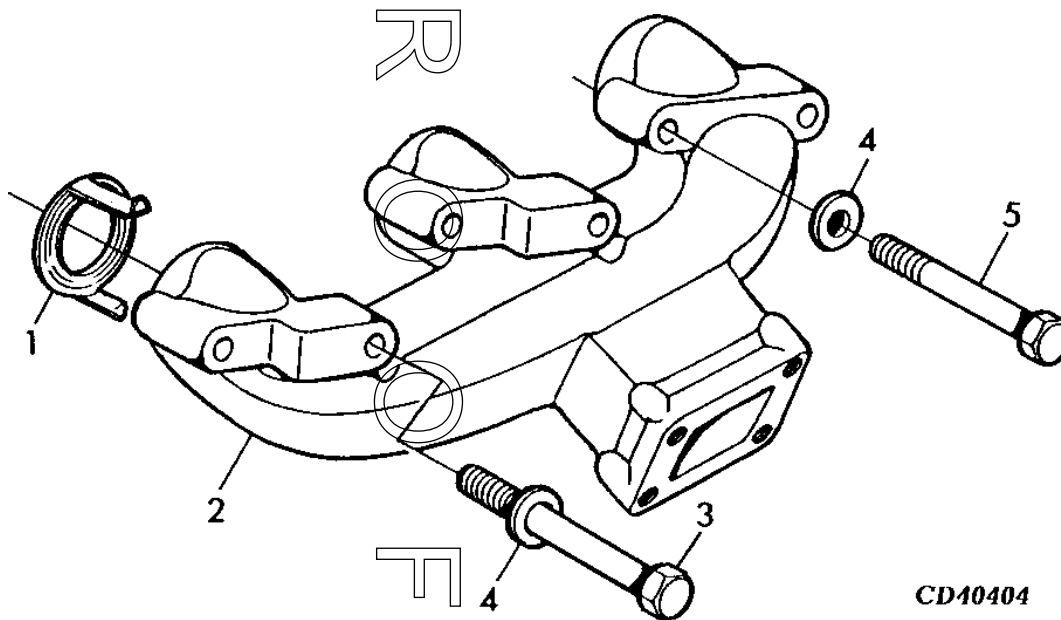
D D
F F
G G
2 5
2 0

CHIAVE	NO.RICAMBIO	DESCRIZIONE	QTA	NO. SERIE MOTORE	NOTE
1	14H1076	DADO	2	X X	3/8", (SOSTITUISCE 14H812)
2	24M7106	RONDELLA	6	X X	13/32" X 23/32" X 0.120", (SOSTITUISCE 24H1304)
3	R106861	PRIGIONIERO	2	X X	3/8"-16NS X 3/8"-16UNC X LGHT= 48.5MM
4	19H3239	VITE AUTOFILETTANTE	4	X X	3/8" X 1-1/4"
5	T20257	COLLETTORE DI SCARICO	1	X X	
6	R521439	GUARNIZIONE	3	X X	

E21

MOTORI (3029)

COLLETORE DI SCARICO
CD40404 -UN-20JUL95



CD40404

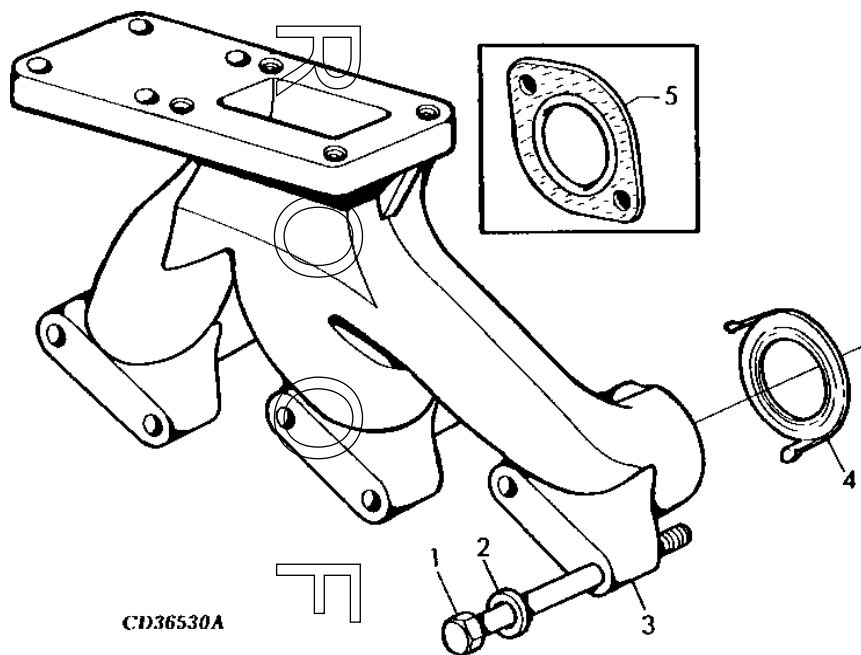
CHIAVE	NO. RICAMBIO	DESCRIZIONE	QTA	NO. SERIE MOTORE	NOTE
				TTT FFF GGG 257 101	
1	R119395	GUARNIZIONE	3		X X X (A)
2	R91852	COLLETORE DI SCARICO	1		X X X (A)
3	19H3404	VITE AUTOFILETTANTE	2		X X X (A) 3/8" X 4"
4	24M7106	RONDELLA	6		X X X (A) 10 X 18 X 2.5MM
5	19H2855	VITE AUTOFILETTANTE	4		X X X (A) 3/8" X 3-1/4", (SOSTITUISCE 19H2023)

(A) 3029TFG71 SOLTANTO PER DD20819

E22

MOTORI (3029)

2802
CD36530A -UN-15SEP95



CHIAVE	NO. RICAMBIO	DESCRIZIONE	QTA	NO. SERIE MOTORE	T F G 7 1	NOTE
1	19H1925	VITE AUTOFILETTANTE	6		X	(A)
2	24M7106	RONDELLA	6		X	(A)
3	R90735	COLLETTORE DI SCARICO	1		X	(A)
4	R119395	GUARNIZIONE	3		X	(A)
5	GUARNIZIONE	NA		X	(A)

(A) 3029TFG71 SOLTANTO PER DD20820



U

R

O

O

F

P

R

O

O

F

U

R

O

O

F

P

R

O

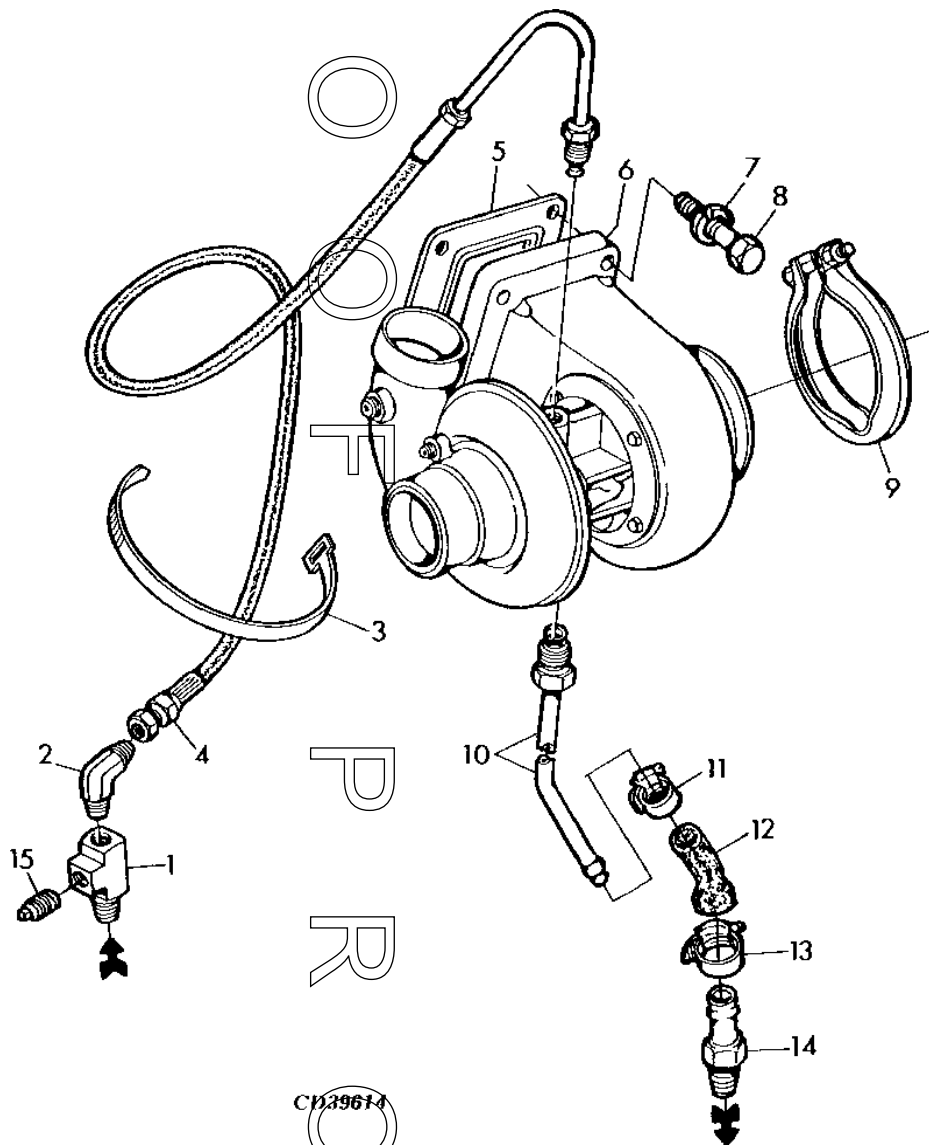
O

F

E23

MOTORI (3029)

TURBO-SOVRALIMENTATORE
CD39614 -UN-17AUG95



CD39614

E24

MOTORI (3029)

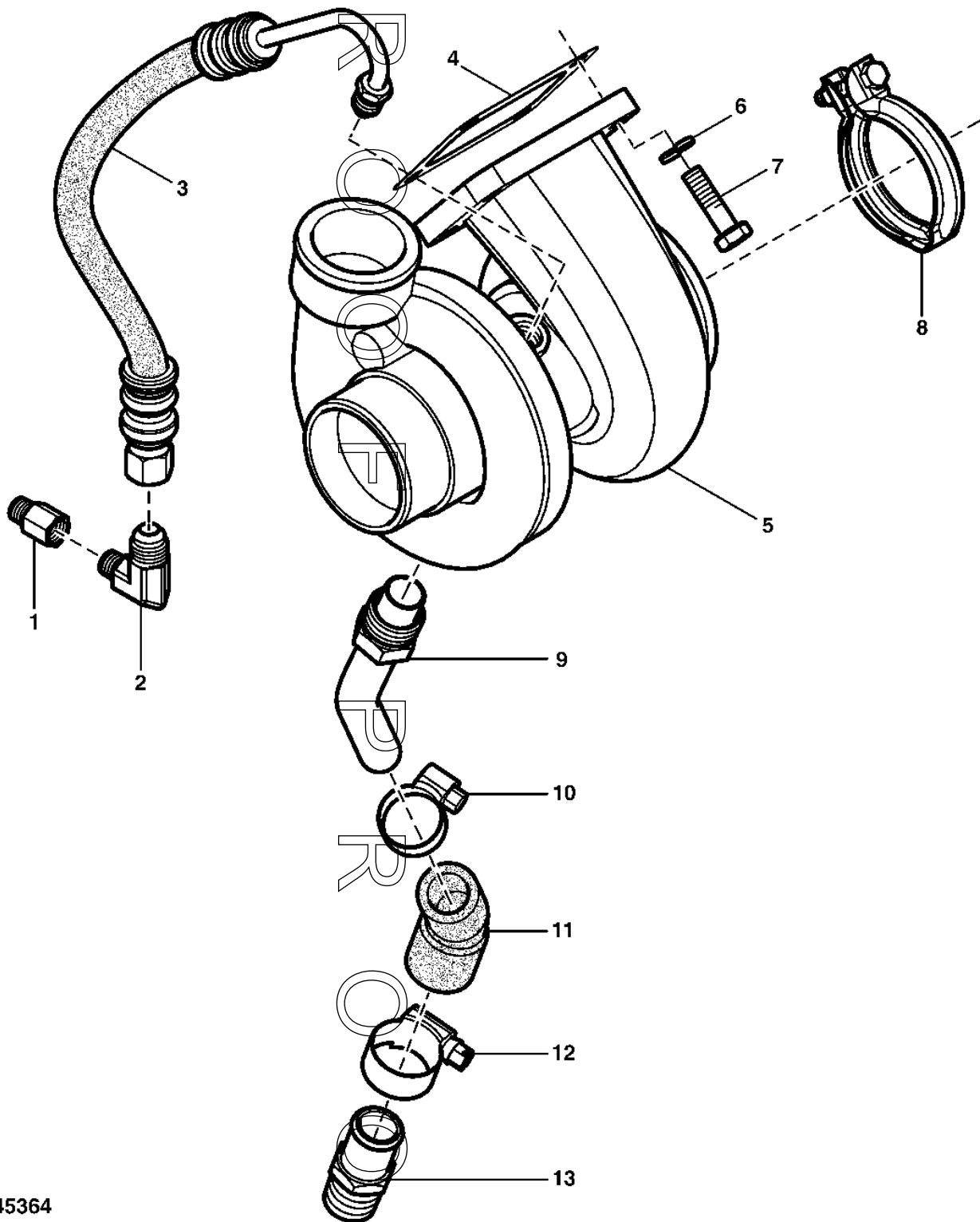
CHIAVE	NO. RICAMBIO	DESCRIZIONE	QTA	NO. SERIE MOTORE	T F G 2 1	NOTE
1	T19158	RACCORDO A "T"	1		X	
2	M43551	RACCORDO A GOMITO	1		X	1/2"-20UNF X 1/8"-27NPTF, 45°
3	R44302	FASCETTA	2		X	
4	RE31285	TUBO FLESSIBILE IDRAULICO	1		X	
5	R90737	GUARNIZIONE	1		X	
6	DD14914	SERIE PEZZI	1		X	(SOSTITUISCE RE53845)
7	12M7056	RONDELLA FRENO	4		X	8.1MM
8	19H2117	VITE AUTOFILETTANTE	4		X	5/16" X 1-1/8"
9	RE520493	FASCETTA METALLICA	1		X	(SOSTITUISCE RE30241, QUESTO IMPIEGO)
10	RE65183	TUBAZIONE DELL'OLIO	1		X	
11	TY22465	FASCETTA TUBAZIONE	1		X	
12	R129647	TUBO FLESSIBILE	1		X	
13	TY22466	FASCETTA METALLICA	1		X	
14	RE54885	RACCORDI PER TUBATURA	1		X	1/2"-14NPTF
15	TAPPO FILETTATO	1		X	



F1

MOTORI (3029)

TURBO-SOVRALIMENTATORE
CDP45364 -UN-14NOV02



CDP45364





F2

MOTORI (3029)

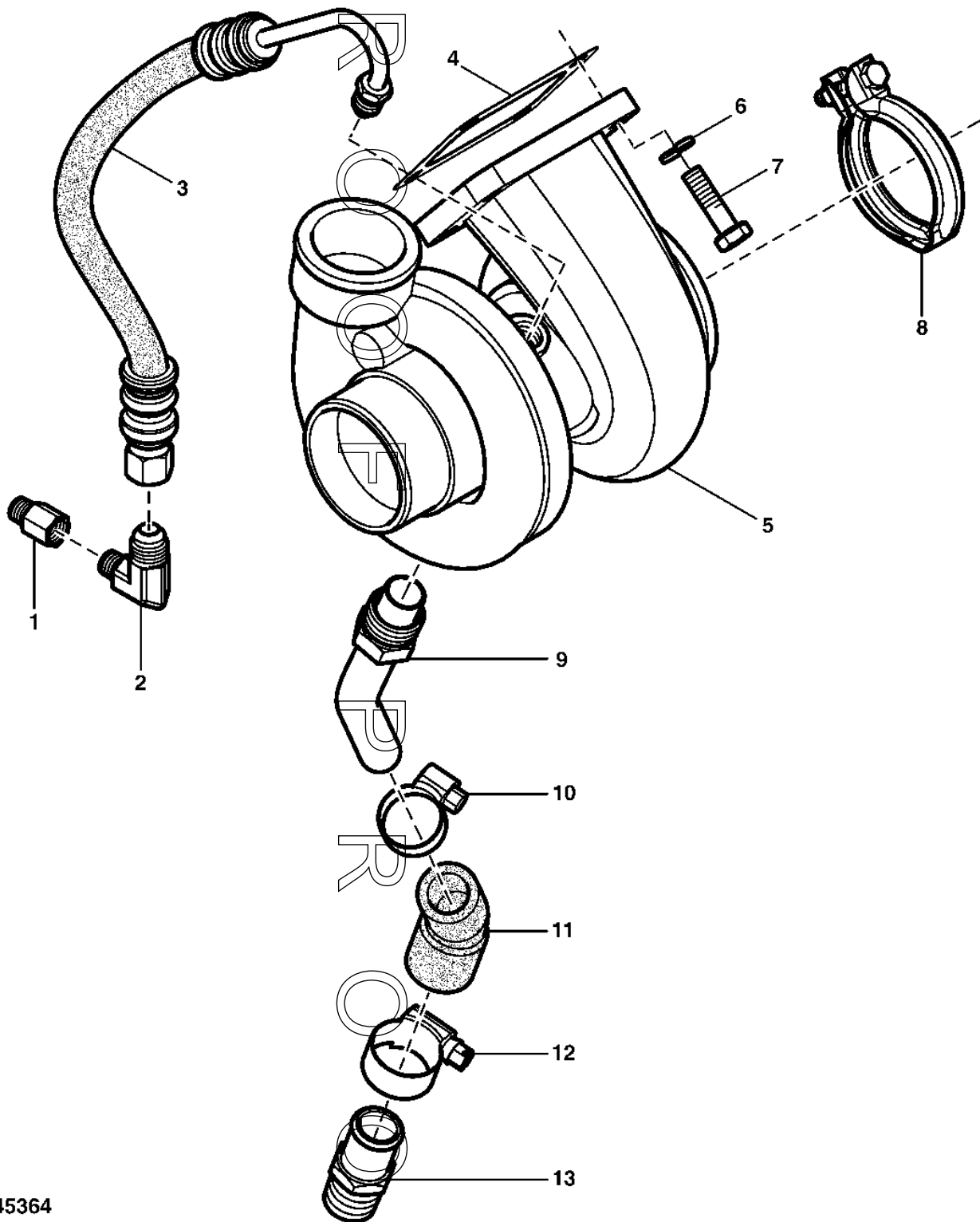
CHIAVE	NO.RICAMBIO	DESCRIZIONE	QTA	NO. SERIE MOTORE	T F G 5 0	NOTE
1	P40098	RACCORDO ADATTATORE	1		X	1/8"-27NPT
2	T28860	RACCORDO A GOMITO	1		X	1/8"-27NPTF X 9/16"-18UNF
3	RE71348	TUBAZIONE DELL'OLIO	1		X	
4	R90737	GUARNIZIONE	1		X	
5	RE70036	TURBO-SOVRALIMENTATORE	1		X	
6	12M7056	RONDELLA FRENO	4		X	
7	19H2117	VITE AUTOFILETTANTE	4		X	5/16" X 1-1/8"
8	RE520493	FASCETTA METALLICA	1		X	(SOSTITUISCE RE30241)
9	RE65183	TUBAZIONE DELL'OLIO	1		X	
10	TY22465	FASCETTA TUBAZIONE	1		X	(SOSTITUISCE AR21837)
11	R129647	TUBO FLESSIBILE	1		X	
12	TY22466	FASCETTA METALLICA	1		X	(SOSTITUISCE AL37451)
13	RE54885	RACCORDI PER TUBATURA	1		X	1/2"-14NPTF



F3

MOTORI (3029)

TURBO-SOVRALIMENTATORE
CDP45364 -UN-14NOV02



CDP45364



F4

MOTORI (3029)

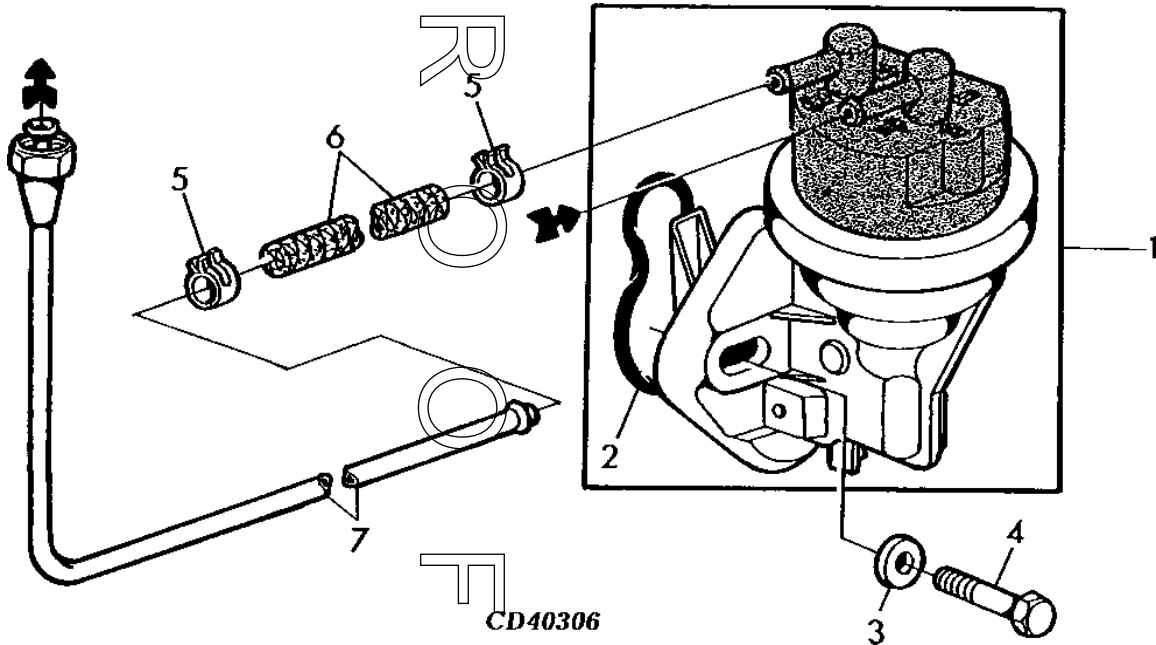
CHIAVE	NO. RICAMBIO	DESCRIZIONE	QTA	NO. SERIE MOTORE	T F G 7 1	NOTE
1	P40098	RACCORDO ADATTATORE	1		X	1/8"-27NPT
2	T28860	RACCORDO A GOMITO	1		X	1/8"-27NPTF X 9/16"-18UNF
3	RE71348	TUBAZIONE DELL'OLIO	1		X	
4	R90737	GUARNIZIONE	1		X	
5	RE521864	TURBO-SOVRALIMENTATORE	1		X	
6	12M7056	RONDELLA FRENO	4		X	
7	19H2127	VITE AUTOFILETTANTE	4		X	5/16" X 1-1/8"
8	RE520493	FASCETTA METALLICA	1		X	
9	RE65183	TUBAZIONE DELL'OLIO	1		X	
10	TY22465	FASCETTA TUBAZIONE	1		X	
11	R129647	TUBO FLESSIBILE	1		X	
12	TY22466	FASCETTA METALLICA	1		X	
13	RE54885	RACCORDI PER TUBATURA	1		X	1/2"-14NPTF



F5

MOTORI (3029)

POMPA D'ALIMENTAZIONE
CD40306 -UN-17OCT94



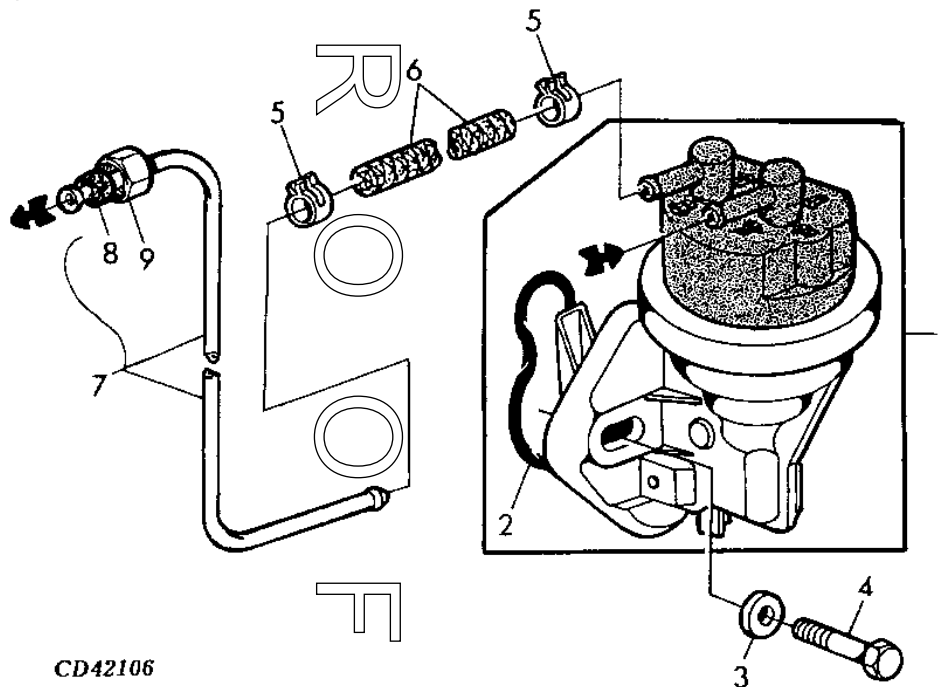
CD40306

CHIAVE	NO. RICAMBIO	DESCRIZIONE	QTA	NO. SERIE MOTORE	D F G 2 2	T F G 2 1	NOTE
1	RE38009	POMPA D'ALIMENTAZIONE	1		X	X	
2	T16318	O-RING	1		X	X	
3	24H1136	RONDELLA	2		X	X	11/32" X 11/16" X 0.065"
4	19H2127	VITE AUTOFILETTANTE	2		X	X	5/16" X 7/8"
5	R56101	FASCETTA	2		X	X	
6	TUBO FLESSIBILE	1		X	X	(FABBRICARE DI L65382)
7	RE62232	TUBAZIONE DEL COMBUSTIBILE	1		X	X	
..	L65382	TUBO FLESSIBILE	1		X	X	LGTH 10M

F6

MOTORI (3029)

POMPA D'ALIMENTAZIONE
CD42106 -UN-30JUL98



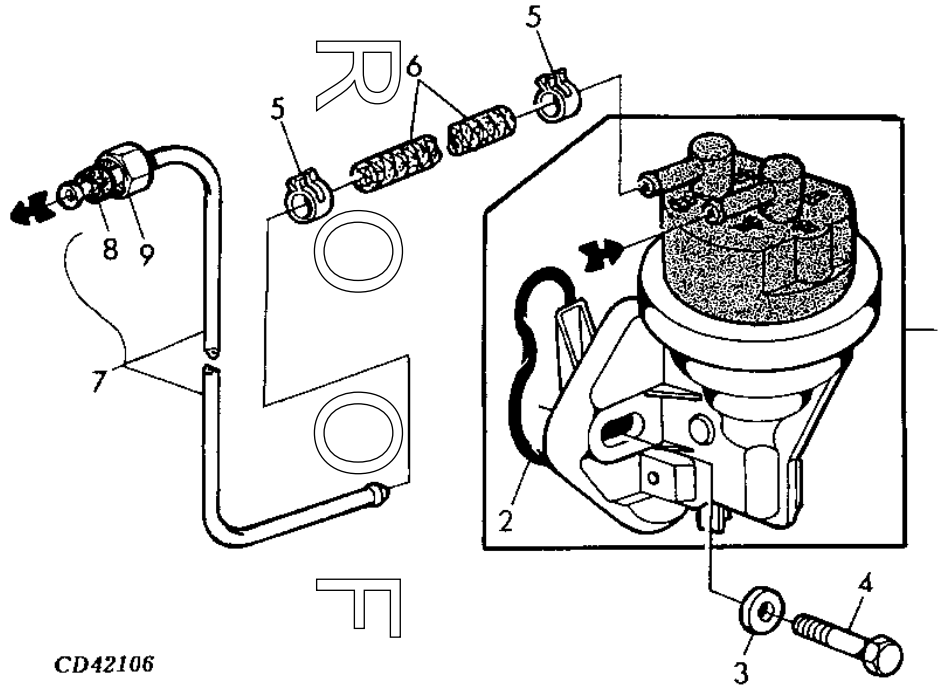
CD42106

CHIAVE	NO. RICAMBIO	DESCRIZIONE	QTA	NO. SERIE MOTORE	D T F F G G 5 5 0 0	NOTE
1	RE38009	POMPA D'ALIMENTAZIONE	1		X X	
2	T16318	O-RING	1		X X	
3	24M7055	RONDELLA	2		X X	0.331" X 0.630" X 0.063", (SOSTITUISCE 24H1136, QUESTO IMPIEGO)
4	19H2127	VITE AUTOFILETTANTE	2		X X	5/16" X 7/8"
5	R56101	FASCETTA	2		X X	
6	TUBO FLESSIBILE	1		X X	(FABBRICARE DI L65382)
7	RE501214	TUBAZIONE DEL COMBUSTIBILE	1		X X	
8	R74012	RONDELLA DI TENUTA	1		X X	
9	R123594	VITE A RACCORDO	1		X X	
..	L65382	TUBO FLESSIBILE	1		X X	LGTH= 10M

F7

MOTORI (3029)

POMPA D'ALIMENTAZIONE
CD42106 -UN-30JUL98



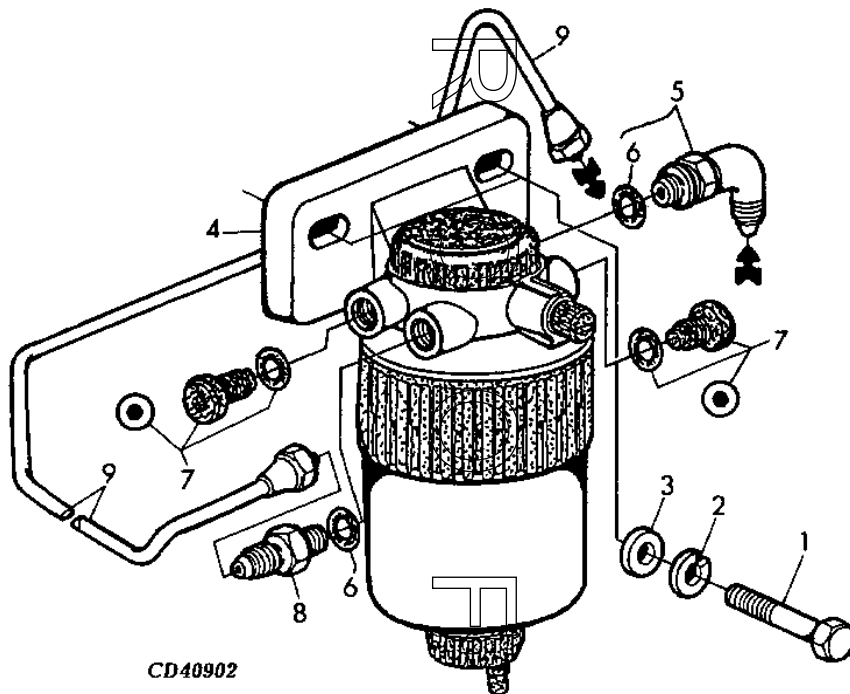
CD42106

CHIAVE	NO. RICAMBIO	DESCRIZIONE	QTA	NO. SERIE MOTORE	T F G 7 1	NOTE
1	RE38009	POMPA D'ALIMENTAZIONE	1		X	
2	T16318	O-RING	1		X	
3	24M7055	RONDELLA	2		X	0.331" X 0.630" X 0.063"
4	19H2127	VITE AUTOFILETTANTE	2		X	5/16" X 7/8"
5	R56101	FASCETTA	2		X	
6	TUBO FLESSIBILE	1		X	(FABBRICARE DI L65382)
7	RE501214	TUBAZIONE DEL COMBUSTIBILE	1		X	
8	R74012	RONDELLA DI TENUTA	1		X	
9	R123594	VITE A RACCORDO	1		X	
..	L65382	TUBO FLESSIBILE	1		X	LGTH= 10M

F8

MOTORI (3029)

FILTRO COMBUSTIBILE CON LUCAS POMPA D'INIEZIONE
 CD40902 -UN-16SEP96



CD40902

D T
F F
G G
2 2
2 1

CHIAVE	NO. RICAMBIO	DESCRIZIONE	QTA	NO. SERIE MOTORE	NOTE
1	19H3239	VITE AUTOFILETTANTE	2	X X	(A) (B) 3/8" X 1-1/4"
2	12H304	RONDELLA FRENO	2	X X	(A) (B) 3/8"
3	24M7106	RONDELLA	2	X X	(A) (B) 10 X 18 X 2.5MM
4	FILTRO COMBUSTIBILE	1	X X	(A) (B) (ORDINARE RE500160 E RE62419)
5	RE56322	RACCORDO A "T"	1	X X	(A) (B) 1/2"-20UNF X 1/2"-20UNF
6	R26286	O-RING	2	X X	(A) (B)
7	RE56323	TAPPO	2	X X	(A) (B) 1/2"-20UNF, (SOSTITUISCE RE62158)
8	R27272	RACCORDO	1	X X	(A) (B) 1/2"-20UNF X 1/2"-20UNF
9	RE70672	TUBAZIONE DEL COMBUSTIBILE	1	X X	(A) (B)

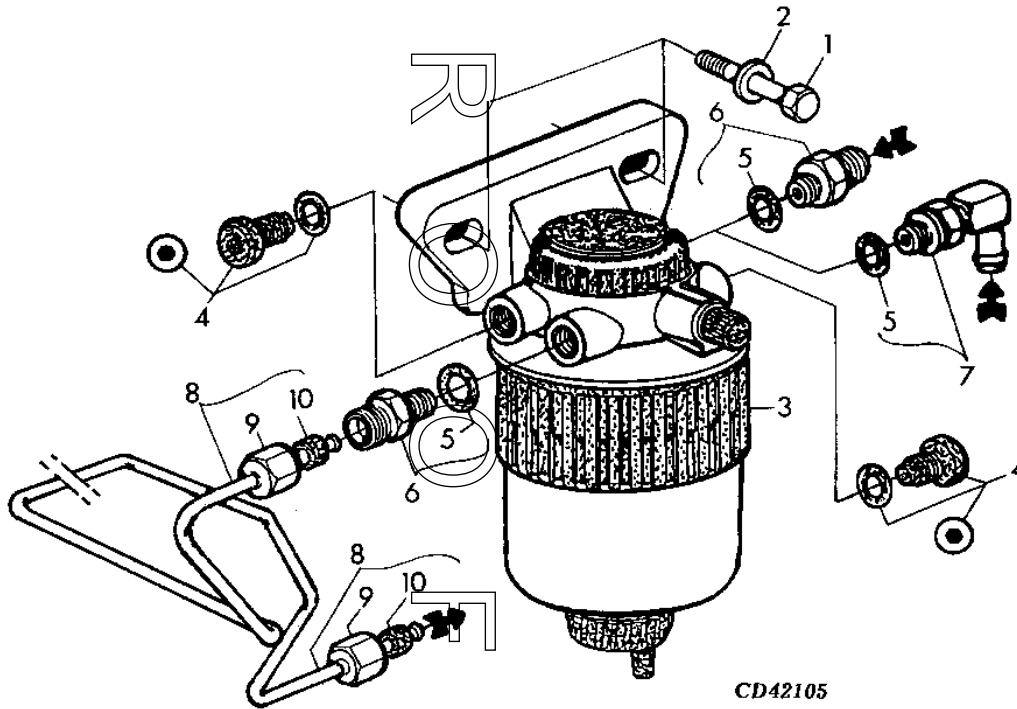
(A) 3029DFG21 (-389139)

(B) 3029TFG21 (-387898)

F9

MOTORI (3029)

FILTRO COMBUSTIBILE CON STANADYNE POMPA D'INIEZIONE
 CD42105 -UN-27JUL98



CD42105

D T
 F F
 G G
 2 2
 2 1

CHIAVE	NO. RICAMBIO	DESCRIZIONE	QTA	NO. SERIE MOTORE	NOTE
1	19H2676	VITE AUTOFILETTANTE	2	X X	(A) (B) 3/8" X 1"
2	24M7106	RONDELLA	2	X X	(A) (B) 10 X 18 X 2.5MM
3	FILTRO COMBUSTIBILE	1	X X	(A) (B) (ORDINARE RE500160 E RE62419)
4	RE56323	TAPPO	2	X X	(A) (B) 1/2"-20UNF, (SOSTITUISCE RE62158)
5	R26286	O-RING	1	X X	(A) (B)
6	RACCORDO	NA	X X	(A) (B)
	RE59487	RACCORDO	1	X X	(A) (B) 1/2"-20UNF X 9/16"-24UNEF, USARE CON RE509283 TUBAZIONE DEL COMBUSTIBILE
7	RE56322	RACCORDO A "T"	1	X X	(A) (B) 1/2"-20UNF X 1/2"-20UNF
8	RE509283	TUBAZIONE DEL COMBUSTIBILE	1	X X	(A) (B)
9	R123594	VITE A RACCORDO	2	X X	(A) (B) 9/16"-24UNEF
10	R74012	RONDELLA DI TENUTA	2	X X	(A) (B)

(A) 3029TFG21 (389140-)

(B) 3029TFG21 (389140-)

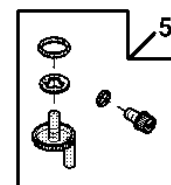
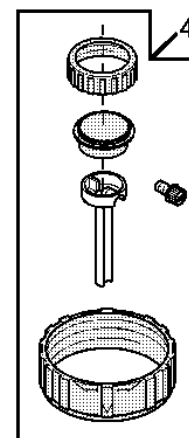
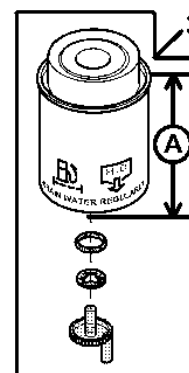
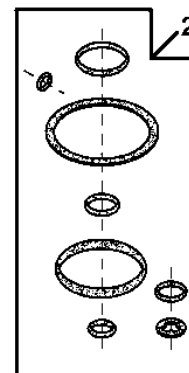
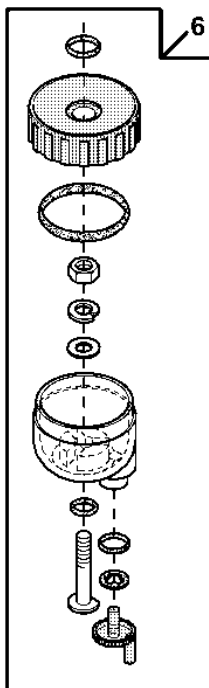
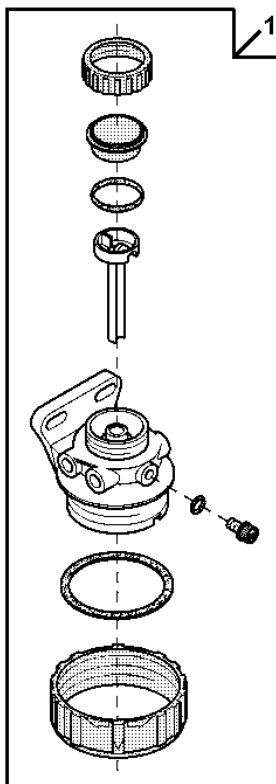
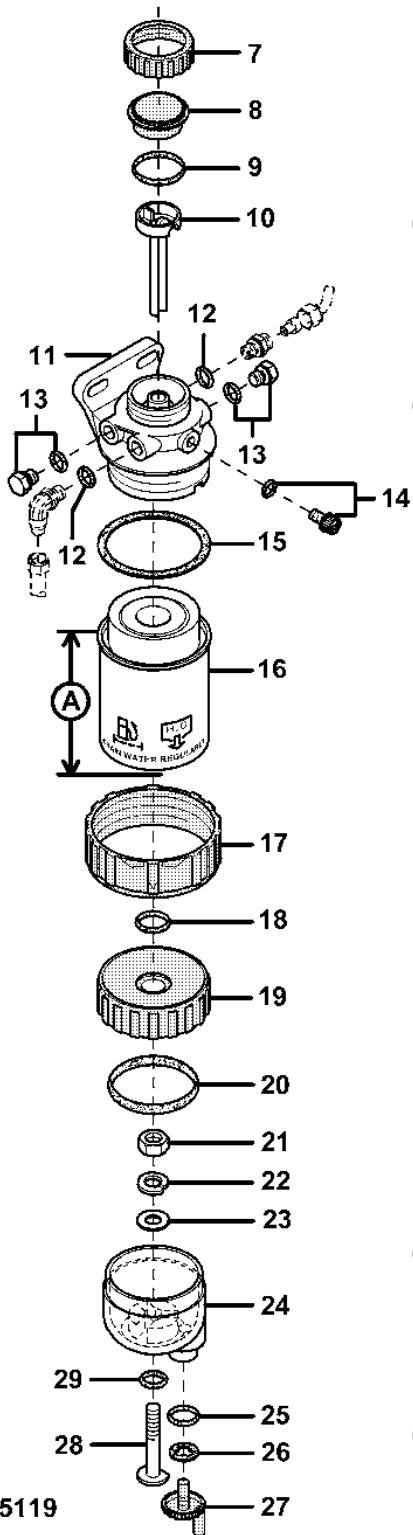




F10

MOTORI (3029)

FILTRO COMBUSTIBILE - COMPONENTI
CDP45119 -UN-20MAR02



CDP45119



QUESTO ELENCO RICAMBI CONTINUA

GOLDONI 3029 MOTORE - TRATTORE STAR65-75 PC3237

(24-OCT-06)

PN=136

F11

MOTORI (3029)

CHIAVE	NO.RICAMBIO	DESCRIZIONE	QTA	NO. SERIE MOTORE	D T F F G G 2 2 2 1	NOTE
1	RE500160	SERIE PEZZI	1		X X	
2	RE516553	SERIE ANELLI DI TENUTA	AR		X X	
3	RE62419	FILTRO COMBUSTIBILE	1		X X	A = 71MM, (ORDINARE CON R113565)
4	RE526834	SERIE ANELLI DI TENUTA	AR		X X	INCL. ISTRUZIONI
5	RE60854	RUBINETTO DI SCARICO	AR		X X	
6	VASCHETTA SEDIMENTI	NA		X X	(A) KIT, INCL. ISTRUZIONI
7	ELEMENTO DI FERMO	1		X X	NSEP, (ORDINARE RE526834 O RE500160)
8	ELEMENTO DI FERMO	1		X X	NSEP, (ORDINARE RE526834 O RE500160)
9	RE516512	SERIE ANELLI O-R	1		X X	(SOSTITUISCE R113742) PKG 10
10	ELEMENTO DI FERMO	1		X X	NSEP, (ORDINARE RE526834 O RE500160)
11	TESTA DEL FILTRO	1		X X	M12 X 1.5 PORTS, NSEP, (ORDINARE RE500160)
12	51M7040	O-RING	AR		X X	
13	RE56323	TAPPO	AR		X X	
14	TAPPO SCARICO	1		X X	NSEP, (ORDINARE RE60854 O RE526834 O RE500160)
15	R113565	O-RING	1		X X	
16	ELEMENTO FILTRANTE	1		X X	A= 71MM, NSEP, (ORDINARE RE60021 E R113565)
17	ELEMENTO DI FERMO	1		X X	NSEP, (ORDINARE RE526834 O RE500160)
18	O-RING	NA		X X	
19	GALLETTO	NA		X X	NSEP
20	O-RING	NA		X X	
21	DADO	NA		X X	
22	RONDELLA FRENO	NA		X X	
23	RONDELLA	NA		X X	
24	VASCHETTA SEDIMENTI	NA		X X	
25	O-RING	1		X X	NSEP, (ORDINARE RE60854 O RE516553 O RE60021)
26	GUARNIZIONE	1		X X	NSEP, (ORDINARE RE60854 O RE516553 O RE60021)
27	TAPPO SCARICO	1		X X	NSEP, (ORDINARE RE60854 O RE60021)
28	VITE	NA		X X	
29	O-RING	NA		X X	

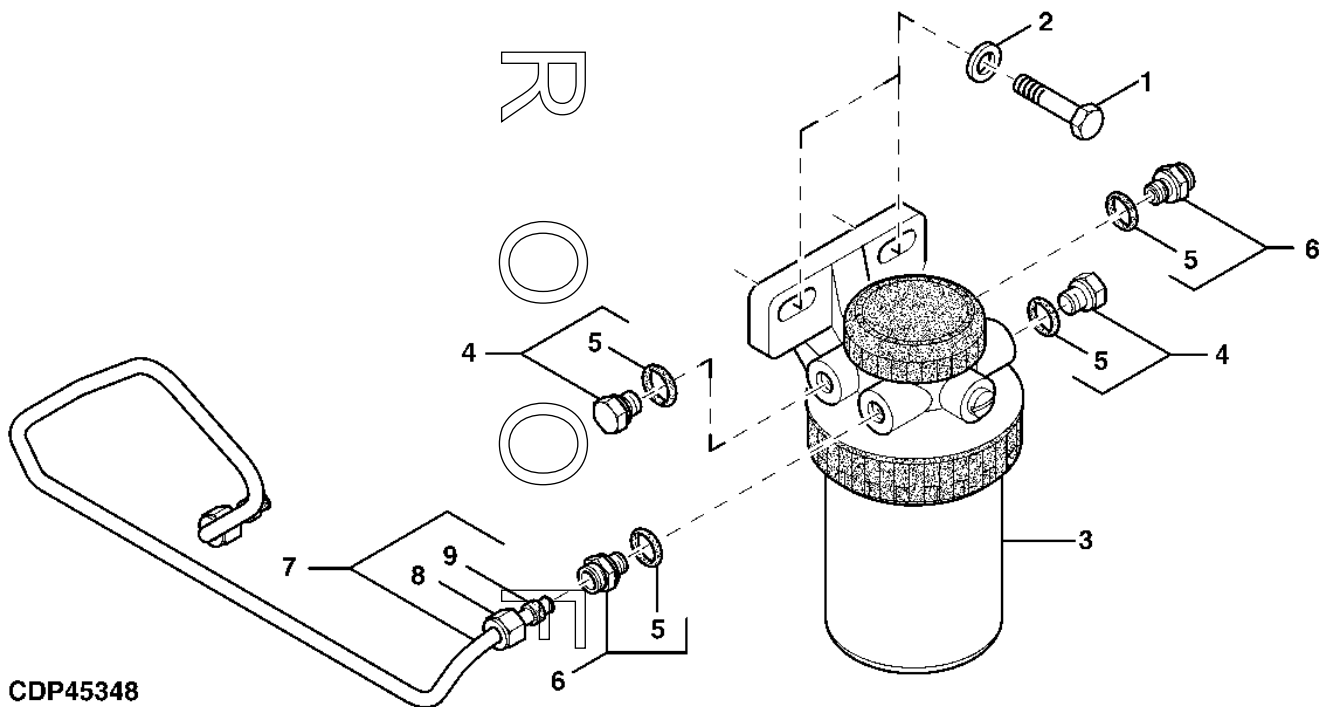
(A) ACCESSORI



F12

MOTORI (3029)

FILTRO COMBUSTIBILE
CDP45348 -UN-14NOV02



CDP45348

D T
F F
G G
5 5
0 0

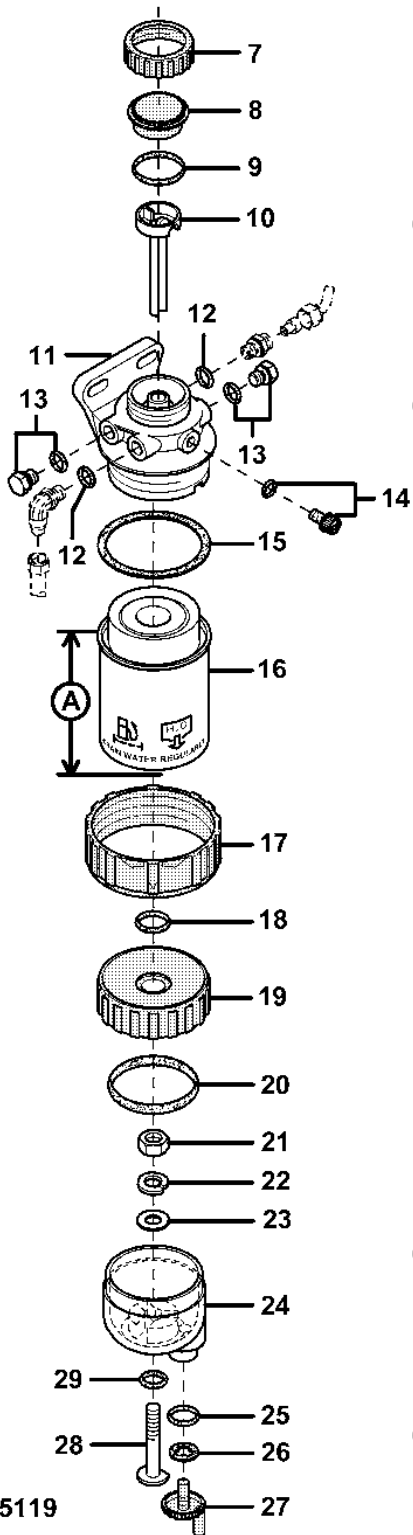
CHIAVE	NO. RICAMBIO	DESCRIZIONE	QTA	NO. SERIE MOTORE	NOTE
1	19H2676	VITE AUTOFILETTANTE	2	X X	3/8" X 1"
2	24M7106	RONDELLA	2	X X	10 X 18 X 2.5MM
3	FILTRO COMBUSTIBILE	1	X X	(ORDINARE RE70358 E RE60021)
4	RE46686	TAPPO	2	X X	M12 X 1.5
5	51M7040	O-RING	1	X X	
6	RE60029	RACCORDO ADATTATORE	2	X X	M12 X1.5 X 9/16"-24UNEF
7	RE509283	TUBAZIONE DEL COMBUSTIBILE	1	X X	
8	R123594	VITE A RACCORDO	2	X X	9/16"-24UNEF
9	R74012	RONDELLA DI TENUTA	2	X X	



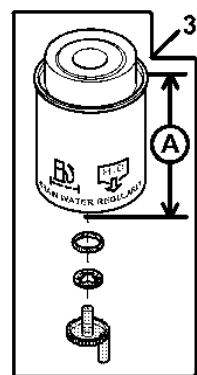
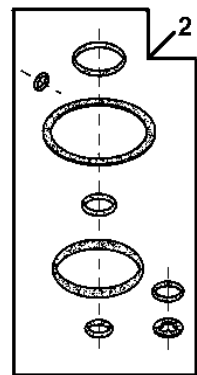
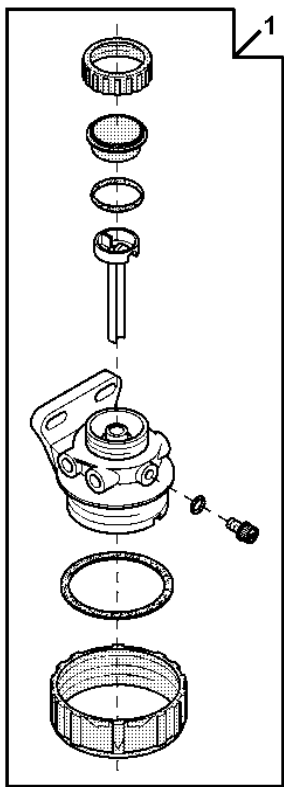
F13

MOTORI (3029)

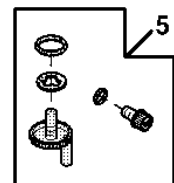
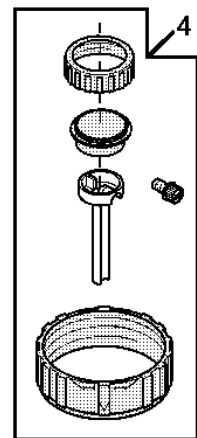
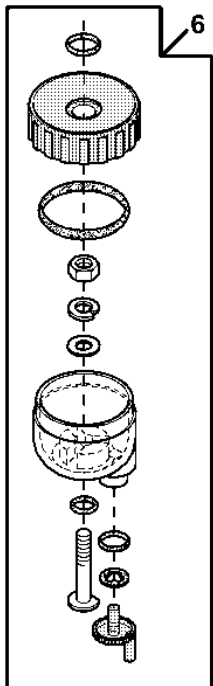
FILTRO COMBUSTIBILE - COMPONENTI
CDP45119 -UN-20MAR02



R
O
F



P
R
O



CDP45119

F

F14

MOTORI (3029)

CHIAVE	NO.RICAMBIO	DESCRIZIONE	QTA	NO. SERIE MOTORE	D T F F G G 5 5 0 0	NOTE
1	RE70358	TESTA DEL FILTRO	1		X X	
2	RE516553	SERIE ANELLI DI TENUTA	AR		X X	
3	RE60021	ELEMENTO FILTRANTE	1		X X	A = 71MM, (ORDINARE CON R113565)
4	RE526834	SERIE ANELLI DI TENUTA	AR		X X	INCL. ISTRUZIONI
5	RE60854	RUBINETTO DI SCARICO	AR		X X	
6	VASCHETTA SEDIMENTI	NA		X X	(A) KIT, INCL. ISTRUZIONI
7	ELEMENTO DI FERMO	1		X X	NSEP, (ORDINARE RE526834 O RE70358)
8	ELEMENTO DI FERMO	1		X X	NSEP, (ORDINARE RE526834 O RE70358)
9	RE516512	SERIE ANELLI O-R	1		X X	(SOSTITUISCE R113742) PKG 10
10	ELEMENTO DI FERMO	1		X X	NSEP, (ORDINARE RE526834 O RE70358)
11	TESTA DEL FILTRO	1		X X	M12 X 1.5 PORTS, NSEP, (ORDINARE RE70358)
12	51M7040	O-RING	AR		X X	
13	RE46686	TAPPO	AR		X X	
14	TAPPO SCARICO	1		X X	NSEP, (ORDINARE RE60854 O RE526834 O RE70358)
15	R113565	O-RING	1		X X	
16	ELEMENTO FILTRANTE	1		X X	A= 71MM, NSEP, (ORDINARE RE60021 E R113565)
17	ELEMENTO DI FERMO	1		X X	NSEP, (ORDINARE RE526834 O RE70358)
18	O-RING	NA		X X	
19	GALLETTO	NA		X X	NSEP
20	O-RING	NA		X X	
21	DADO	NA		X X	
22	RONDELLA FRENO	NA		X X	
23	RONDELLA	NA		X X	
24	VASCHETTA SEDIMENTI	NA		X X	
25	O-RING	1		X X	NSEP, (ORDINARE RE60854 O RE516553 O RE60021)
26	GUARNIZIONE	1		X X	NSEP, (ORDINARE RE60854 O RE516553 O RE60021)
27	TAPPO SCARICO	1		X X	NSEP, (ORDINARE RE60854 O RE60021)
28	VITE	NA		X X	
29	O-RING	NA		X X	

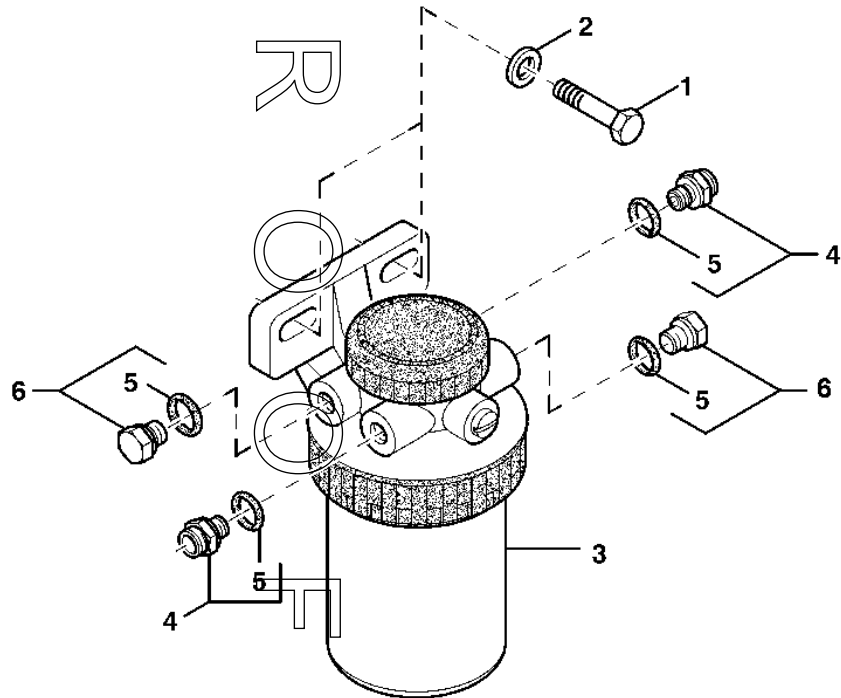
(A) ACCESSORI



F15

MOTORI (3029)

FILTRO COMBUSTIBILE
CDP45918 -UN-04DEC03



CDP45918

T
F
G
7
1

CHIAVE	NO.RICAMBIO	DESCRIZIONE	QTA	NO. SERIE MOTORE	NOTE
1	19H2676	VITE AUTOFILETTANTE	2		X 3/8" X 1"
2	24M7106	RONDELLA	2		X 10 X 18 X 2.5MM
3	FILTRO COMBUSTIBILE	1		X (ORDINARE RE70358 E RE62419)
4	RE60029	RACCORDO ADATTATORE	2		X M12 X 1.5
5	51M7040	O-RING	1		X
6	RE46686	TAPPO	2		X M12 X1.5 X 9/16"-24UNEF



U

R

O

O

F

P

R

O

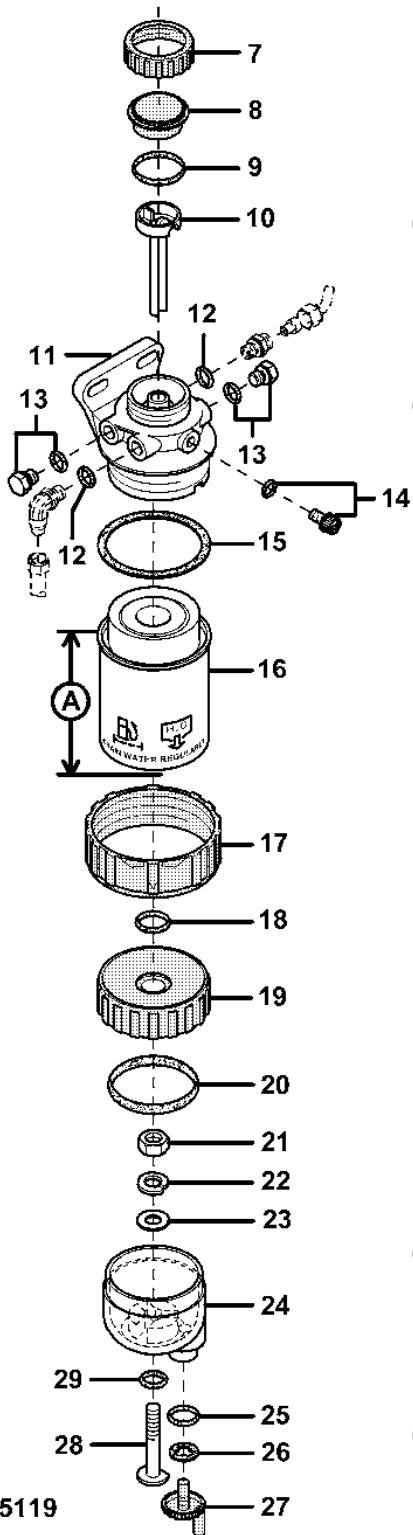
O

F

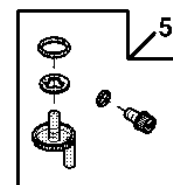
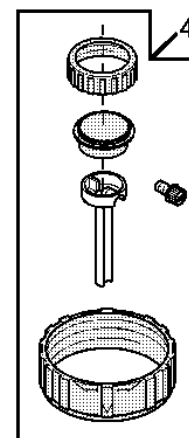
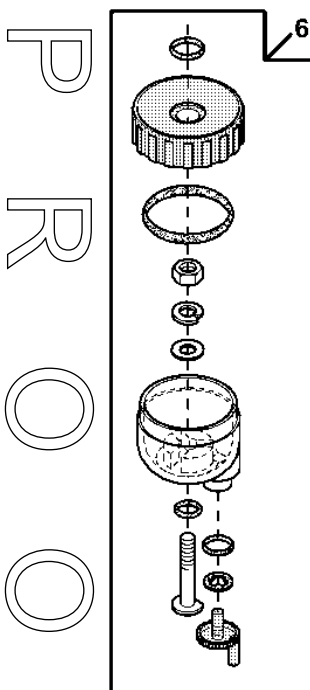
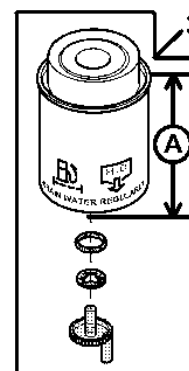
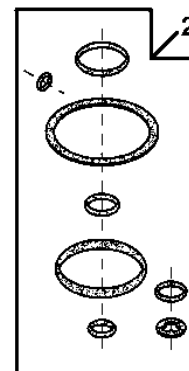
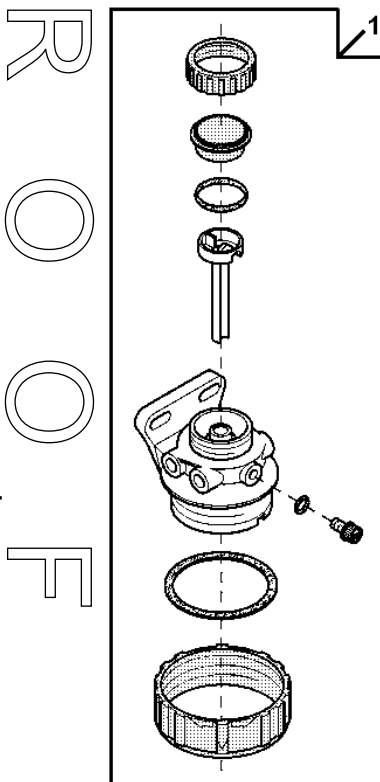
F16

MOTORI (3029)

FILTRO COMBUSTIBILE - COMPONENTI
CDP45119 -UN-20MAR02



CDP45119



QUESTO ELENCO RICAMBI CONTINUA

F17

MOTORI (3029)

CHIAVE	NO.RICAMBIO	DESCRIZIONE	QTA	NO. SERIE MOTORE	T F G 7 1	NOTE
1	RE70358	TESTA DEL FILTRO	1		X	
2	RE516553	SERIE ANELLI DI TENUTA	AR		X	
3	RE62419	FILTRO COMBUSTIBILE	1		X	A = 109MM, (ORDINARE CON R113565)
4	RE526834	SERIE ANELLI DI TENUTA	AR		X	INCL. ISTRUZIONI
5	RE60854	RUBINETTO DI SCARICO	AR		X	
6	VASCHETTA SEDIMENTI	NA		X	(A) KIT, INCL. ISTRUZIONI
7	ELEMENTO DI FERMO	1		X	NSEP, (ORDINARE RE526834 O RE70358)
8	ELEMENTO DI FERMO	1		X	NSEP, (ORDINARE RE526834 O RE70358)
9	RE516512	SERIE ANELLI O-R	1		X	(SOSTITUISCE R113742) PKG 10
10	ELEMENTO DI FERMO	1		X	NSEP, (ORDINARE RE526834 O RE70358)
11	TESTA DEL FILTRO	1		X	M12 X 1.5 PORTS, NSEP, (ORDINARE RE70358)
12	51M7040	O-RING	AR		X	
13	RE46686	TAPPO	AR		X	
14	TAPPO SCARICO	1		X	NSEP, (ORDINARE RE60854 O RE526834 O RE70358)
15	R113565	O-RING	1		X	
16	ELEMENTO FILTRANTE	1		X	A= 109MM, NSEP, (ORDINARE RE62419 E R113565)
17	ELEMENTO DI FERMO	1		X	NSEP, (ORDINARE RE526834 O RE70358)
18	O-RING	NA		X	
19	GALLETTO	NA		X	
20	O-RING	NA		X	
21	DADO	NA		X	
22	RONDELLA FRENO	NA		X	
23	RONDELLA	NA		X	
24	VASCHETTA SEDIMENTI	NA		X	
25	O-RING	1		X	NSEP, (ORDINARE RE60854 O RE516553 O RE62419)
26	GUARNIZIONE	1		X	NSEP, (ORDINARE RE60854 O RE516553 O RE62419)
27	TAPPO SCARICO	1		X	NSEP, (ORDINARE RE60854 O RE62419)
28	VITE	NA		X	
29	O-RING	NA		X	

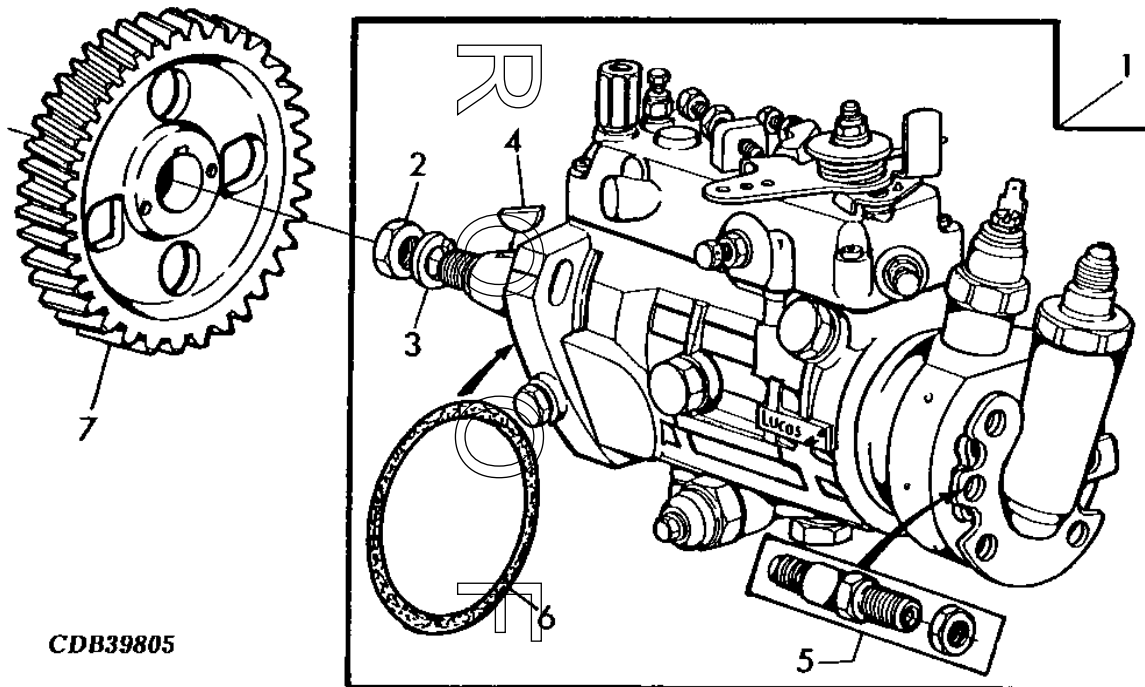
(A) ACCESSORI



F18

MOTORI (3029)

POMPA D'INIEZIONE
CDB39805 -UN-08NOV95



CDB39805

D T
F F
G G
2 2
2 1

CHIAVE	NO. RICAMBIO	DESCRIZIONE	QTA	NO. SERIE MOTORE	NOTE
1	RE57288	POMPA D'INIEZIONE	1	X	(A) (LUCAS DP200-8922A030W)
	RE66496	POMPA D'INIEZIONE	1	X	(B) (LUCAS DP200-8921A080W)
2	14M7502	DADO	1	X X	(A) (B) M14
3	12H317	RONDELLA FRENO	1	X X	(A) (B) 9/16"
4	R56131	CHIAVETTA	1	X X	(A) (B)
5	RACCORDO	3	X X	(A) (B) NSEP
6	R128799	O-RING	1	X X	(A) (B)
7	R76964	PIGNONE	1	X X	(A) (B) Z = 48

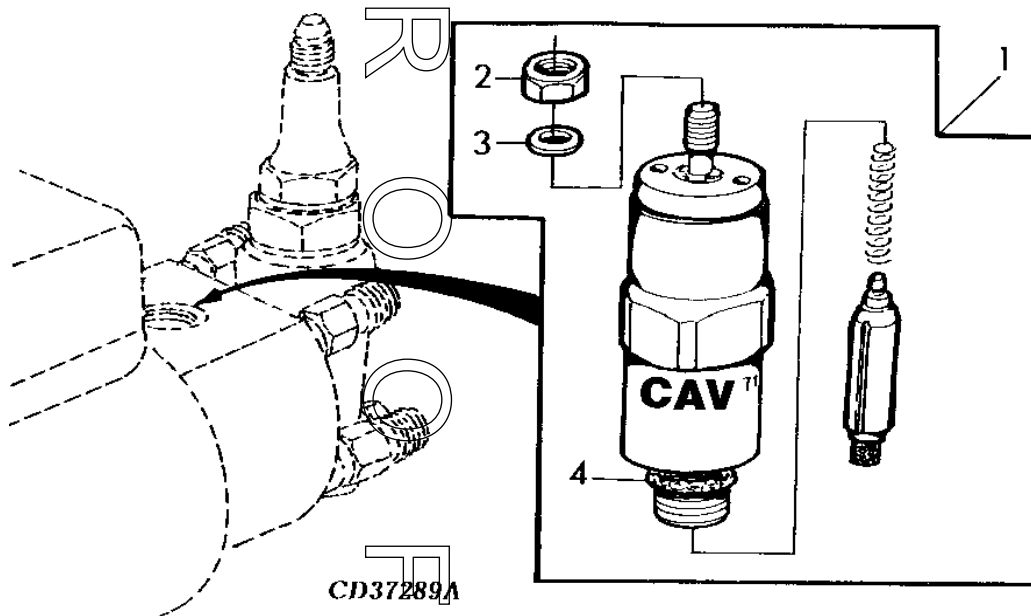
(A) 3029DFG21 (-389139)

(B) 3029TFG21 (-387898)

F19

MOTORI (3029)

POMPA D'INIEZIONE, SOLENOIDE (ARRESTO ELETTRICO)
 CD37289A -UN-11APR95



CHIAVE	NO. RICAMBIO	DESCRIZIONE	QTA	NO. SERIE MOTORE	DT FF GG 2 2 2 1	NOTE
1	RE54064	SOLENOIDE	1		X X	(A) (B) (LUCAS-12 VOLT)
2	R67150	DADO	1		X X	(A) (B) M5
3	12M7060	RONDELLA	1		X X	(A) (B) 5.3MM
4	R67147	O-RING	1		X X	(A) (B)

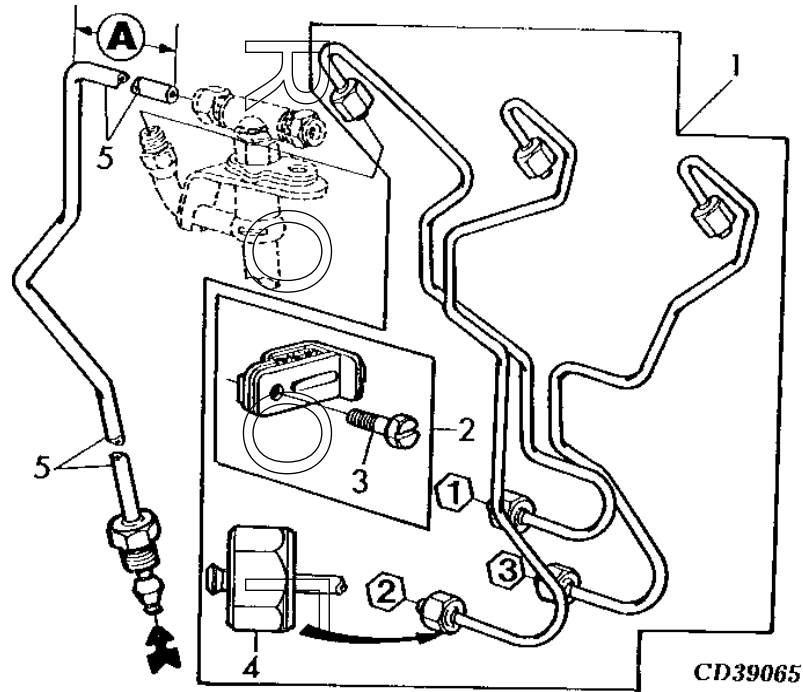
(A) 3029DFG21 (-389139)

(B) 3029TFG21 (-387898)

F20

MOTORI (3029)

TUBAZIONE DEL COMBUSTIBILE CON POMPA D'INIEZIONE LUCAS
CD39065 -UN-11APR95



CD39065

D T
F F
G G
2 2
2 1

CHIAVE	NO. RICAMBIO	DESCRIZIONE	QTA	NO. SERIE MOTORE	NOTE
1	RE64498	TUBAZIONE DEL COMBUSTIBILE	1		X X (A) (B) KIT
2	RE20901	FASCETTA METALLICA	1		X X (A) (B)
3	19M8560	VITE AUTOFILETTANTE	1		X X (A) (B) M6 X 12
4	DADO	3		X X (A) (B) NSEP
5	RE57270	TUBAZIONE DEL COMBUSTIBILE	1		X X (A) (B) A = 72MM

(A) 3029DFG21 (-389139)

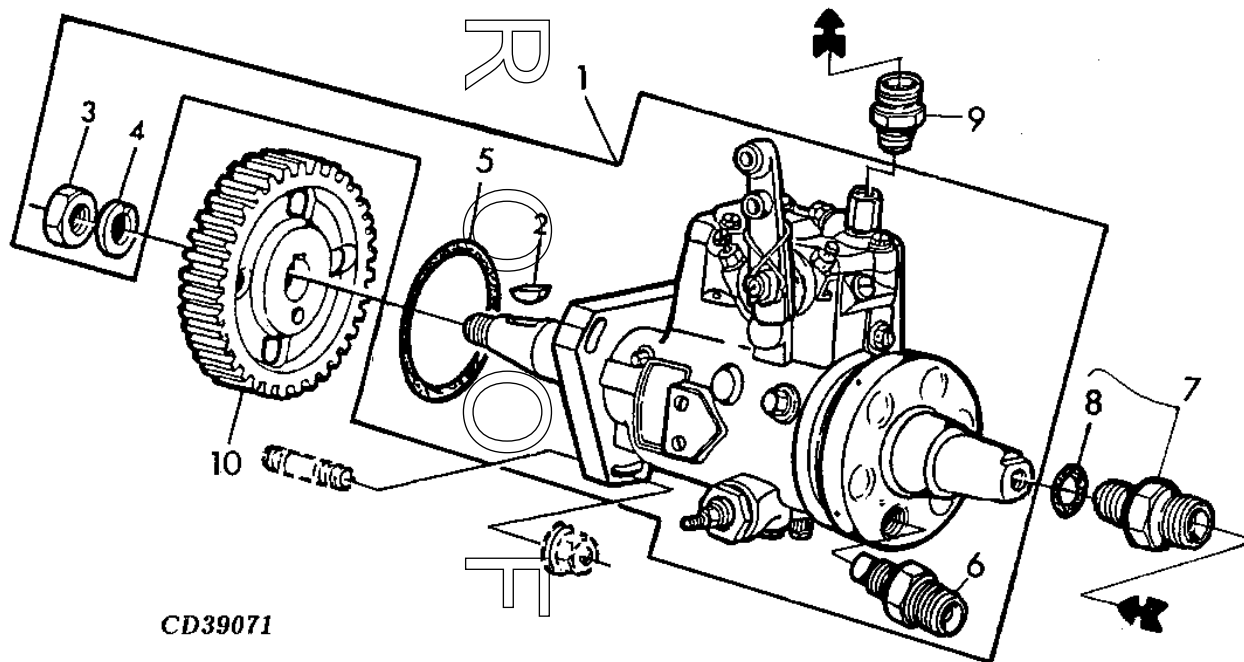
(B) 3029TFG21 (-387898)



F21

MOTORI (3029)

POMPA D'INIEZIONE
CD39071 -UN-28NOV96



CD39071

CHIAVE	NO. RICAMBIO	DESCRIZIONE	QTA	NO. SERIE MOTORE	DT FF GG 22 21	NOTE
1	RE503017 RE503021	POMPA D'INIEZIONE	1		X	(A) STANADYNE DB2335-5587
2	R56131	CHIAVETTA	1		X X	(B) STANADYNE DB2333-5589
3	R91360	DADO	1		X X	(A) (B)
4	R132874	RONDELLA	1		X X	(A) (B)
5	R89944	O-RING	1		X X	(A) (B)
6	RACCORDO	3		X X	(A) (B) NSEP
7	RE59487	RACCORDO	1		X X	(A) (B) 1/2"-20UNF X 9/16"-24UNF
8	R26286	O-RING	1		X X	(A) (B)
9	RE502650	RACCORDO	1		X X	(A) (B) 1/8"-27NPT X 1/2"-24UNS
10	R76964	PIGNONE	1		X X	(A) (B) Z = 48

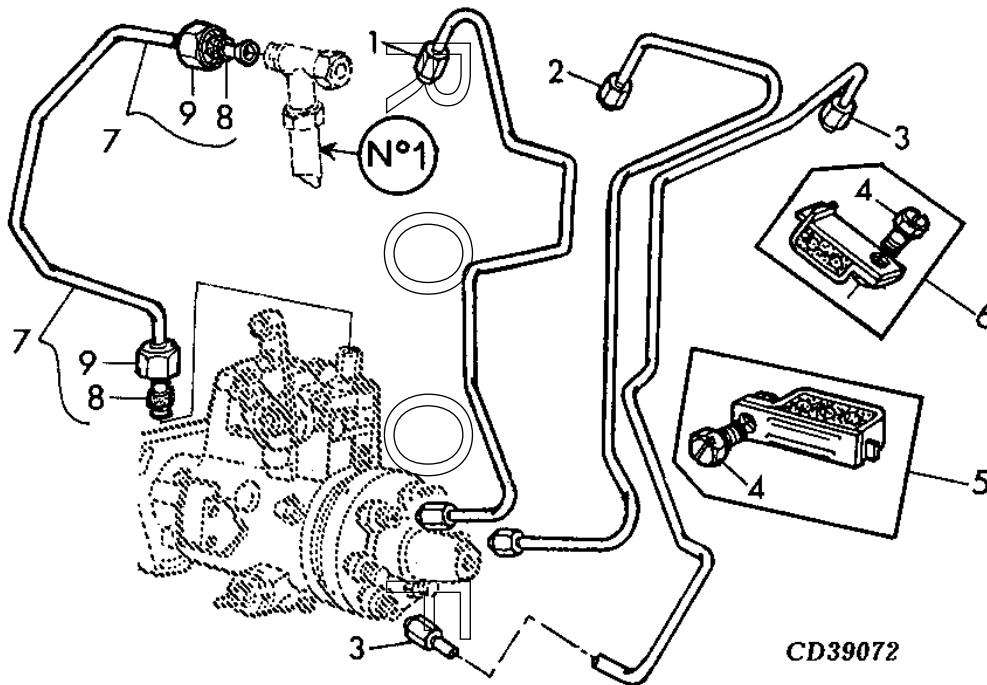
(A) 3029DFG21 (389140-)

(B) 3029TFG21 (387899-)

F22

MOTORI (3029)

TUBAZIONE DEL COMBUSTIBILE CON POMPA D'INIEZIONE STANADYNE
 CD39072 -UN-28NOV96



CD39072

D T
 F F
 G G
 2 2
 2 1

CHIAVE	NO. RICAMBIO	DESCRIZIONE	QTA	NO. SERIE MOTORE	NOTE
1	RE20898	TUBAZIONE DEL COMBUSTIBILE	1	X X	(A) (B) NO.1
2	RE20899	TUBAZIONE DEL COMBUSTIBILE	1	X X	(A) (B) NO.2
3	RE20900	TUBAZIONE DEL COMBUSTIBILE	1	X X	(A) (B) NO.3
4	19M7923	VITE AUTOFILETTANTE	1	X X	(A) (B) M6 X 12
5	RE20901	FASCETTA METALLICA	1	X X	(A) (B)
6	RE19797	FASCETTA METALLICA	1	X X	(A) (B)
7	RE505122	TUBAZIONE DEL COMBUSTIBILE	1	X X	(A) (B)
8	R51936	RONDELLA DI TENUTA	2	X X	(A) (B)
9	R123593	VITE A RACCORDO	2	X X	(A) (B)

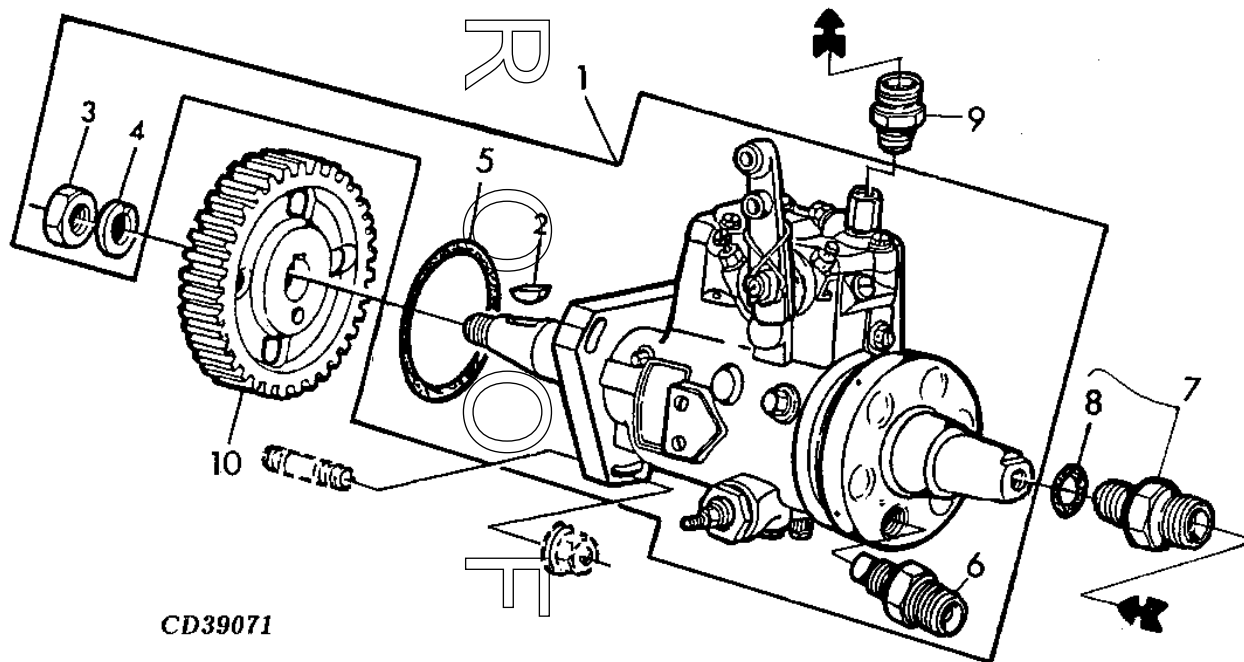
(A)3029DFG21 (389140-)

(B) 3029TFG21 (387899-)

F23

MOTORI (3029)

POMPA D'INIEZIONE
CD39071 -UN-28NOV96



CD39071

CHIAVE	NO. RICAMBIO	DESCRIZIONE	QTA	NO. SERIE MOTORE	DT FF GG 55 00	NOTE
1	RE508603	POMPA D'INIEZIONE	1		X	(A) STANADYNE DB4327-5773
	RE508602	POMPA D'INIEZIONE	1		X	(A) STANADYNE DB4327-5772
2	R56131	CHIAVETTA	1		X X	(A)
3	R91360	DADO	1		X X	(A)
4	R132874	RONDELLA	1		X X	(A)
5	R89944	O-RING	1		X X	(A)
6	RACCORDO	3		X X	(A) NSEP
7	RE60029	RACCORDO ADATTATORE	1		X X	(A) M12 X 1.5 X 9/16"-24UNEF
8	51M7040	O-RING	1		X X	(A)
9	RE502650	RACCORDO	1		X X	(A) 1/8"-27NPT X 1/2"-24UNS
10	R104907	INGRANAGGIO	1		X X	(A) Z = 48

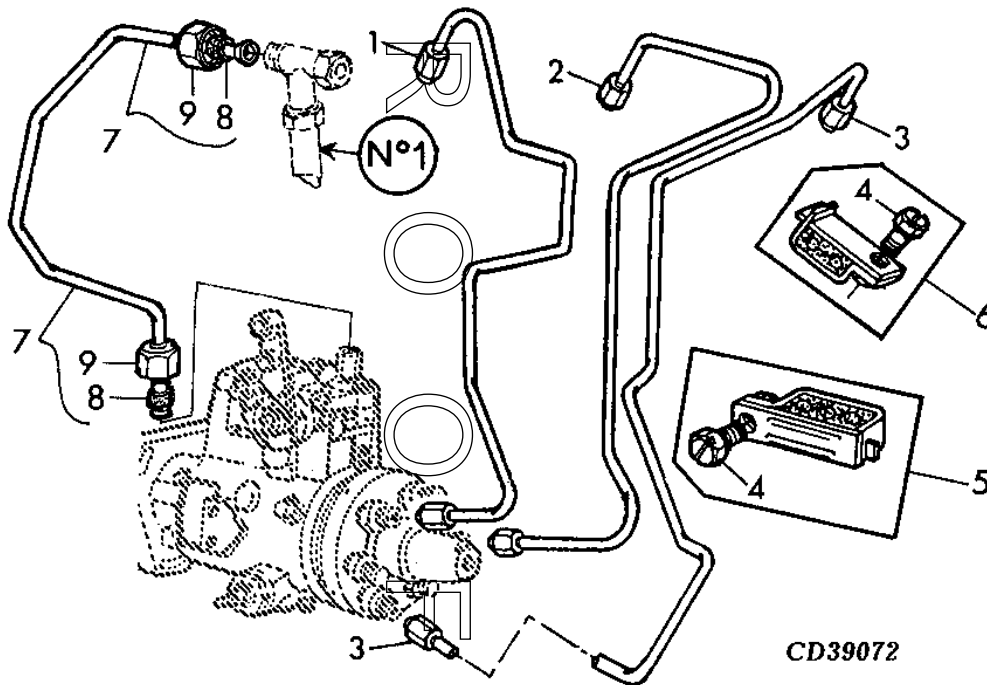
(A) CONSULTARE IL CONNESIONARIO AUTORIZZATO DELLE POMPA D'INIEZIONE PER PARTI NON ELENCATI



F24

MOTORI (3029)

TUBAZIONE DEL COMBUSTIBILE CON POMPA D'INIEZIONE STANADYNE
 CD39072 -UN-28NOV96



CD39072

D T
 F F
 G G
 5 5
 0 0

CHIAVE	NO. RICAMBIO	DESCRIZIONE	QTA	NO. SERIE MOTORE	NOTE
1	RE20898	TUBAZIONE DEL COMBUSTIBILE	1	X X	NO.1
2	RE20899	TUBAZIONE DEL COMBUSTIBILE	1	X X	NO.2
3	RE20900	TUBAZIONE DEL COMBUSTIBILE	1	X X	NO.3
4	19M7923	VITE AUTOFILETTANTE	1	X X	M6 X 12
5	RE20901	FASCETTA METALLICA	1	X X	
6	RE19797	FASCETTA METALLICA	1	X X	
7	RE505122	TUBAZIONE DEL COMBUSTIBILE	1	X X	
8	R51936	RONDELLA DI TENUTA	2	X X	
9	R123593	VITE A RACCORDO	2	X X	



U

R

O

O

F

P

R

O

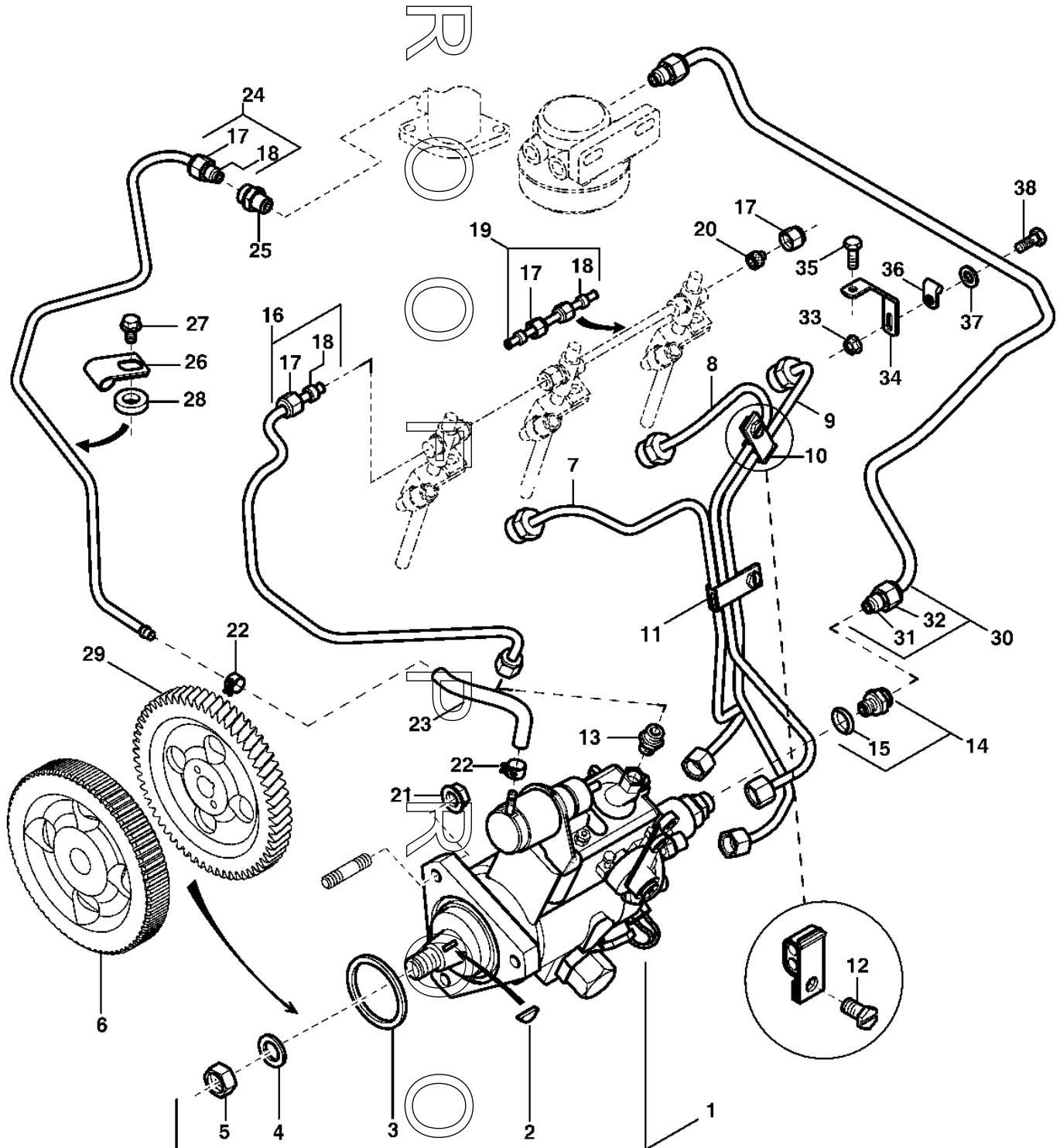
O

F

G1

MOTORI (3029)

POMPA D'INIEZIONE CON TUBAZIONE DEL COMBUSTIBILE
CDP46438 -UN-05OCT04



CDP46438



G2

MOTORI (3029)

CHIAVE	NO. RICAMBIO	DESCRIZIONE	QTA	NO. SERIE MOTORE	T F G 7 1	NOTE
1	RE521533	POMPA D'INIEZIONE	1		X	(A) (STANADYNE DB4, 53KW-2500MIN-1, 12V)
2	R56131	CHIAVETTA	1		X	
3	R502076	O-RING	1		X	
4	R132874	RONDELLA	1		X	
5	R91360	DADO	1		X	
6	INGRANAGGIO A DENTI DIRITTI	NA		X	
7	RE20898	TUBAZIONE DEL COMBUSTIBILE	1		X	N01
8	RE20899	TUBAZIONE DEL COMBUSTIBILE	1		X	N02
9	RE20900	TUBAZIONE DEL COMBUSTIBILE	1		X	N03
10	RE19797	FASCETTA METALLICA	1		X	
11	RE20901	FASCETTA METALLICA	1		X	
12	19M7923	VITE AUTOFILETTANTE	1		X	M6 X 12, (10.9)
13	RE502650	RACCORDO	1		X	1/8"-27NPTF X 12"-24UNS
14	RE60029	RACCORDO ADATTATORE	1		X	M12 X 1.5 X 9/16"-24UNEF
15	51M7040	O-RING	1		X	9.300 X 2.200MM
16	RE505122	TUBAZIONE DEL COMBUSTIBILE	1		X	
17	R123593	VITE A RACCORDO	AR		X	1/2"-24UN
18	R51936	RONDELLA DI TENUTA	AR		X	5.560 X 10.220 X 5.410MM
19	RE68748	TUBO	2		X	
20	AR85519	TAPPO	1		X	
21	A22698	DADO	1		X	7.925MM
22	L112347	FASCETTA METALLICA	2		X	
23	L65383	TUBO FLESSIBILE	1		X	LGTH= 5M, TAGLIARE SU MISURE
24	RE522913	TUBO ANEROIDE	1		X	
25	RE502650	RACCORDO	1		X	1/8"-27NPTF X 12"-24UNS
26	T29969	FASCETTA METALLICA	1		X	
27	19H3239	VITE AUTOFILETTANTE	1		X	3/8" X 1-1/4"
28	28H860	RONDELLA	AR		X	0.423" X 0.675" X 3/8"
29	R104907	INGRANAGGIO	1		X	Z= 48
30	RE509283	TUBAZIONE DEL COMBUSTIBILE	1		X	
31	R74012	RONDELLA DI TENUTA	1		X	7.140 X 12.300 X 6.400MM
32	R123594	VITE A RACCORDO	1		X	9/16"-24UNEF
33	A22698	DADO	1		X	7.925MM
34	R520931	STAFFA	1		X	
35	19H2284	VITE AUTOFILETTANTE	1		X	3/8" X 5/8"
36	T13914	FASCETTA METALLICA	1		X	(SOSTITUISCE 0041193, QUESTO IMPIEGO)
37	24M7096	RONDELLA	1		X	8.331 X 19.050 X 0.889MM
38	19H2664	VITE AUTOFILETTANTE	1		X	5/16" X 3/4"

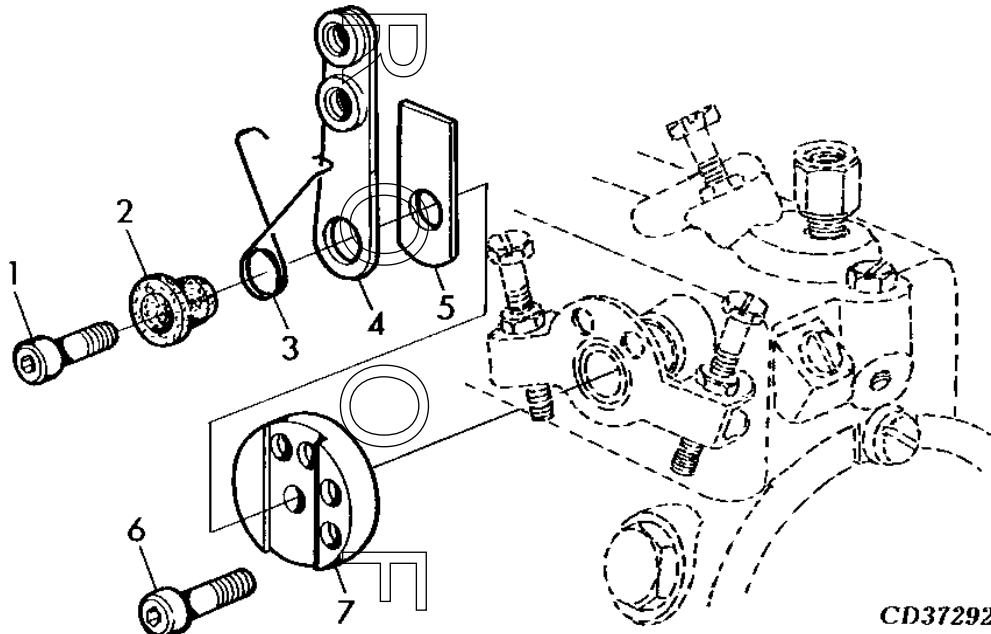
(A) CONSULTARE IL CONCESSIONARIO AUTORIZZATO PER PARTI NON ELENCATI



G3

MOTORI (3029)

TIRANTERIA CON POMPA D'INIEZIONE STANADYNE
 CD37292 -UN-17FEB95



CD37292

D T
F F
G G
2 2
2 1

CHIAVE	NO.RICAMBIO	DESCRIZIONE	QTA	NO. SERIE MOTORE	NOTE
1	R70513	VITE	1	X X	(A) (B)
2	T17950	ELEMENTO DI FERMO	1	X X	(A) (B)
3	T17949	MOLLA	1	X X	(A) (B)
4	T19858	LEVA	1	X X	(A) (B)
5	T19860	FASCETTA	1	X X	(A) (B)
6	T11917	VITE	1	X X	(A) (B)
7	T19861	DISTANZIALE	1	X X	(A) (B)

(A) 3029DFG21 (389140-)

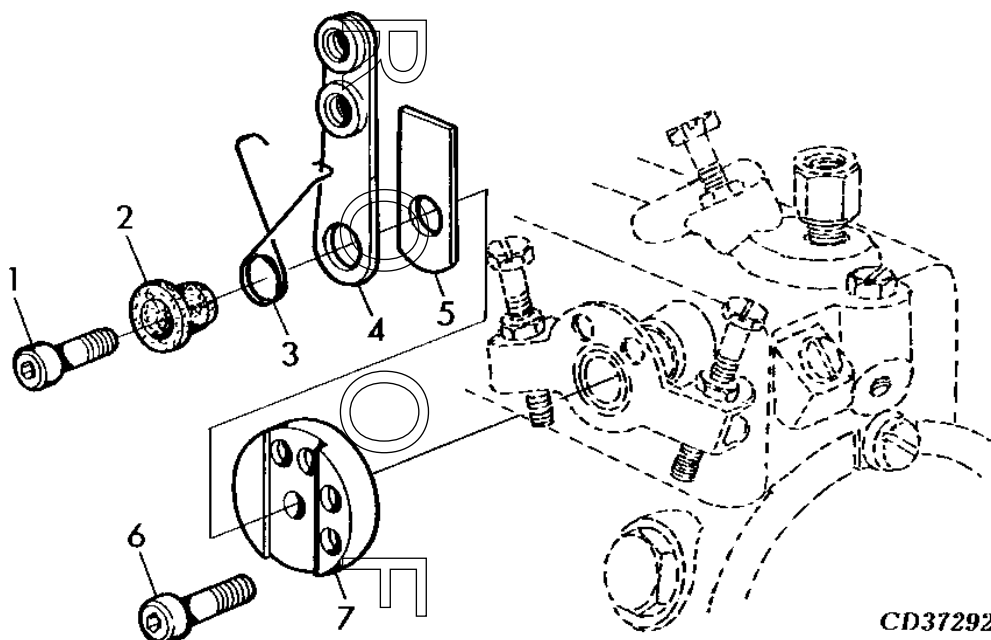
(B) 3029TFG21 (387899-)



G4

MOTORI (3029)

TIRANTERIA CON POMPA D'INIEZIONE STANADYNE
CD37292 -UN-17FEB95



CD37292

CHIAVE	NO. RICAMBIO	DESCRIZIONE	QTA	NO. SERIE MOTORE	DTT FFF GGG 557 001	NOTE
1	R70513	VITE	1		X X X (A)	
2	T17950	ELEMENTO DI FERMO	1		X X X (A)	
3	T17949	MOLLA	1		X X X (A)	
4	T19858	LEVA	1		X X X (A)	
5	T19860	FASCETTA	1		X X X (A)	
6	T11917	VITE	1		X X X (A)	
7	T19861	DISTANZIALE	1		X X X (A)	

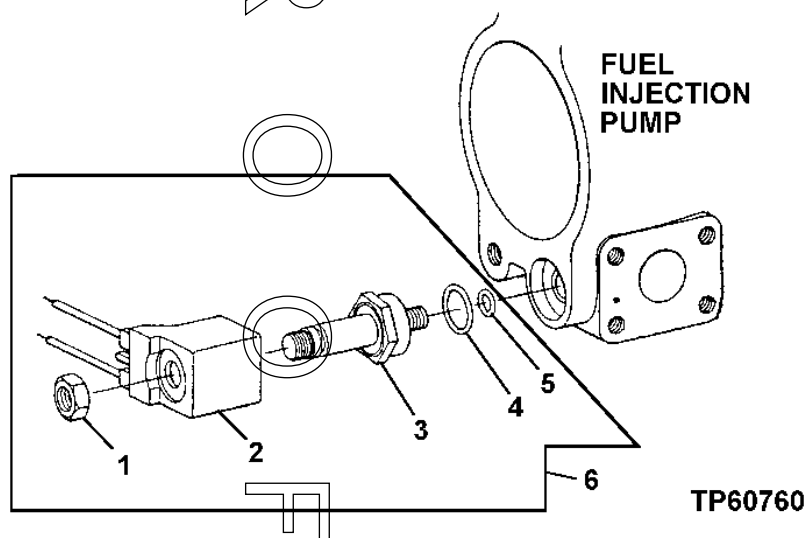
(A) PER LE PARTI NON ELENcate, RIVOLGETEVI AL CENTRO AUTORIZZATO DI REPARAZIONE POMPA



G5

MOTORI (3029)

ANTICIPO A FREDDO, SERIE PEZZI
TP60760 -UN-24SEP98

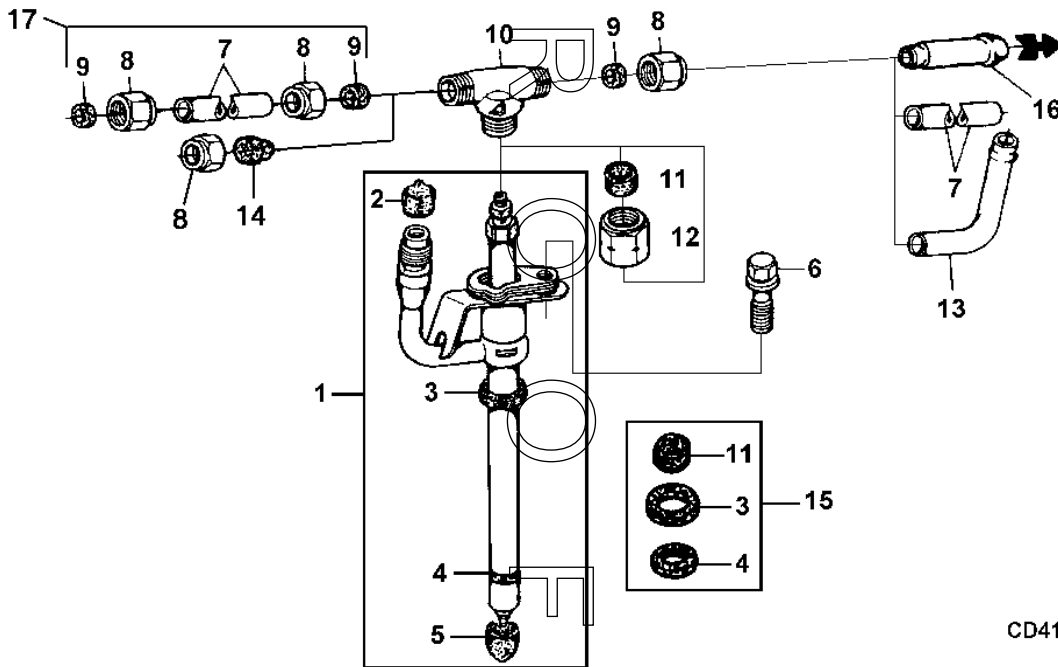


CHIAVE	NO. RICAMBIO	DESCRIZIONE	QTA	NO. SERIE MOTORE	DTT FFF GGG 557 001	NOTE
1	R502819	DADO	1		X X X	
2	R501517	BOBINA VALVOLA A SOLENOIDE	1		X X X	
3	R501516	VALVOLA	1		X X X	
4	R501519	ANELLO DI TENUTA	1		X X X	
5	R77551	O-RING	1		X X X	
6	RE502747	SERIE PEZZI	1		X X X	

G6

MOTORI (3029)

INIETTORE
CD41867C -UN-21OCT03



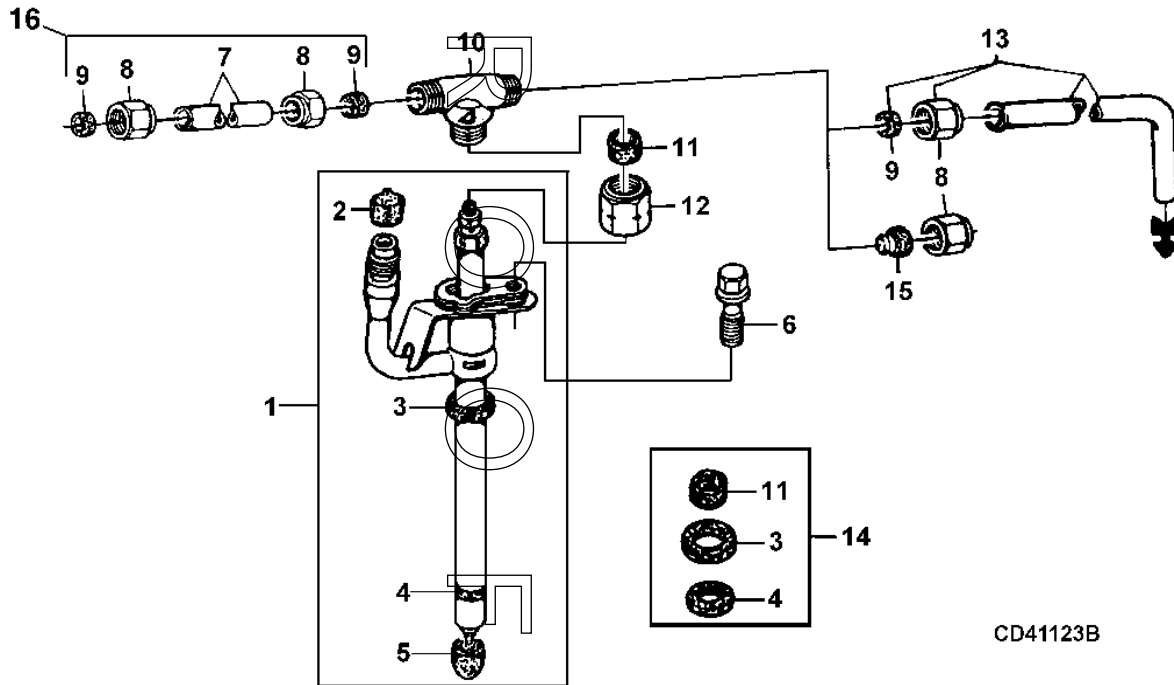
CD41867C

CHIAVE	NO. RICAMBIO	DESCRIZIONE	QTA	NO. SERIE MOTORE	D T F F G G 2 2 2 1	NOTE
1	RE36935	INIETTORE	3		X	MARKED 28480
	RE36939	INIETTORE	3		X	MARKED 28484
2	T31174	TAPPO	AR		X X	NLA
3	GUARNIZIONE DI TENUTA	1		X	TK= 2.92MM, (ORDINARE RE65201)
	GUARNIZIONE DI TENUTA	1		X	TK= 1.9MM, (ORDINARE RE64292)
4	ANELLO DI TENUTA	1		X	(ORDINARE RE65201)
	ANELLO DI TENUTA	1		X	(ORDINARE RE64292)
5	T24472	TAPPO	AR		X X	NLA
6	R101201	VITE AUTOFILETTANTE	3		X X	
7	TUBAZIONE DEL COMBUSTIBILE	2		X X	LGHT= 108MM, (ORDINARE RE68748)
	R115532	TUBAZIONE DEL COMBUSTIBILE	1		X X	LGTH= 54MM, REAR
8	R123593	VITE A RACCORDO	6		X X	(SOSTITUISCE R51937)
9	R51936	RONDELLA DI TENUTA	6		X X	
10	R71963	RACCORDO A "T"	1		X X	
11	MANICOTTO	1		X	(ORDINARE RE65201)
	MANICOTTO	1		X	(ORDINARE RE64292)
12	R79604	VITE A RACCORDO	1		X X	
13	TUBAZIONE	NA		X X	
14	RIBATTINO	NA		X X	
15	RE65201	SERIE ANELLI O-R	AR		X	
	RE64292	SERIE ANELLI O-R	AR		X	
16	TUBAZIONE	NA		X X	
17	RE68748	TUBO	1		X X	

G7

MOTORI (3029)

INIETTORE
CD41123B -UN-12DEC03



CD41123B

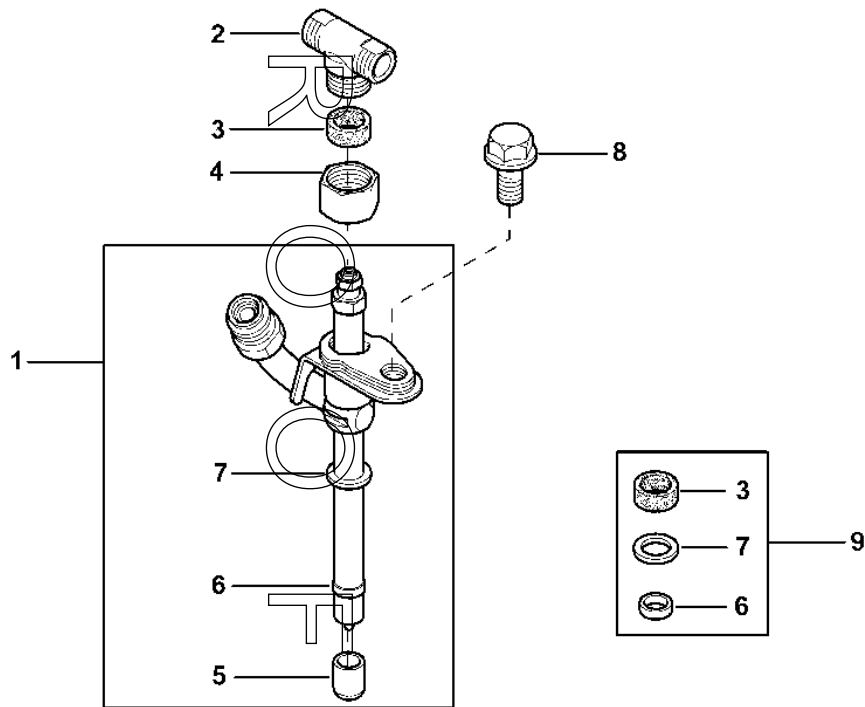
CHIAVE	NO. RICAMBIO	DESCRIZIONE	QTA	NO. SERIE MOTORE	D T F F G G 5 5 0 0	NOTE
1	RE50833 RE48786	INIETTORE	3		X	
2	TAPPO	NA		X X	
3	GUARNIZIONE DI TENUTA	1		X X	TK= 1.9MM, (ORDINARE RE64292)
4	ANELLO DI TENUTA	1		X X	NSEP, (ORDINARE RE64292)
5	TAPPO	NA		X X	
6	R101201	VITE AUTOFILETTANTE	3		X X	
7	TUBAZIONE DEL COMBUSTIBILE	2		X X	LGHT= 108MM, (ORDINARE RE68748)
8	R123593	VITE A RACCORDO	6		X X	
9	R51936	RONDELLA DI TENUTA	6		X X	
10	R71963	RACCORDO A "T"	1		X X	
11	MANICOTTO	1		X X	(ORDINARE RE64292)
12	R79604	VITE A RACCORDO	1		X X	
13	TUBAZIONE	NA		X X	
14	RE64292	SERIE ANELLI O-R	AR		X X	
15	AR85519	TAPPO	1		X X	
16	RE68748	TUBO	2		X X	



G8

MOTORI (3029)

INIETTORE
CDP45007A -UN-13OCT03

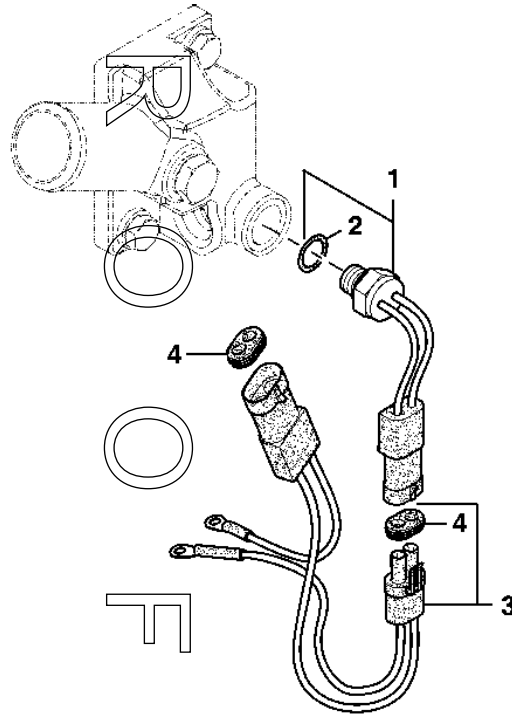


CDP45007A

CHIAVE	NO. RICAMBIO	DESCRIZIONE	QTA	NO. SERIE MOTORE	T F G 7 1	NOTE
1	RE509896	INIETTORE	3		X	
2	R71963	RACCORDO A "T"	1		X	
3	GUARNIZIONE DI TENUTA	1		X	NSEP, (ORDINARE RE65201)
4	R79604	VITE A RACCORDO	1		X	
5	TAPPO	NA		X	
6	ANELLO DI TENUTA	1		X	NSEP, (ORDINARE RE65201)
7	GUARNIZIONE DI TENUTA	1		X	TK= 2.9MM, NSEP, (ORDINARE RE65201)
8	R101201	VITE AUTOFILETTANTE	3		X	
9	RE65201	SERIE ANELLI O-R	AR		X	



CABLAGGIO POMPA D'INIEZIONE E SENSORE
 CDP46025 -UN-26FEB04



CDP46025

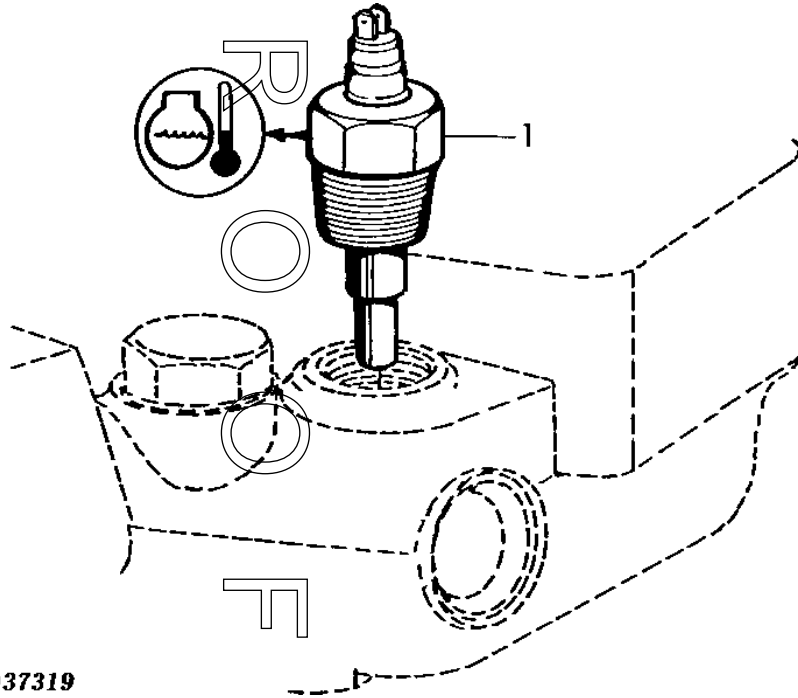
CHIAVE	NO.RICAMBIO	DESCRIZIONE	QTA	NO. SERIE MOTORE	A L L	NOTE
1	RE503242	CAVO ELETTRICO SENSORE	1		X	
2	51M7041	O-RING	1		X	11.300 X 2.200MM
3	RE66560	CABLAGGIO	1		X	INCL KEY 4
4	R78048	ACCESSORIO CONNETT. ELETTR.	1		X	



G10

MOTORI (3029)

SENSORE, ACQUA
CD37319 -UN-20JUL95



CD37319

D T
F F
G G
2 2
2 1

CHIAVE	NO. RICAMBIO	DESCRIZIONE	QTA	NO. SERIE MOTORE	NOTE
1	AZ35440	TRASMETTITORE	1	X X	1/2"-14NPTF (12 VOLT-24 VOLT)

P

R

O

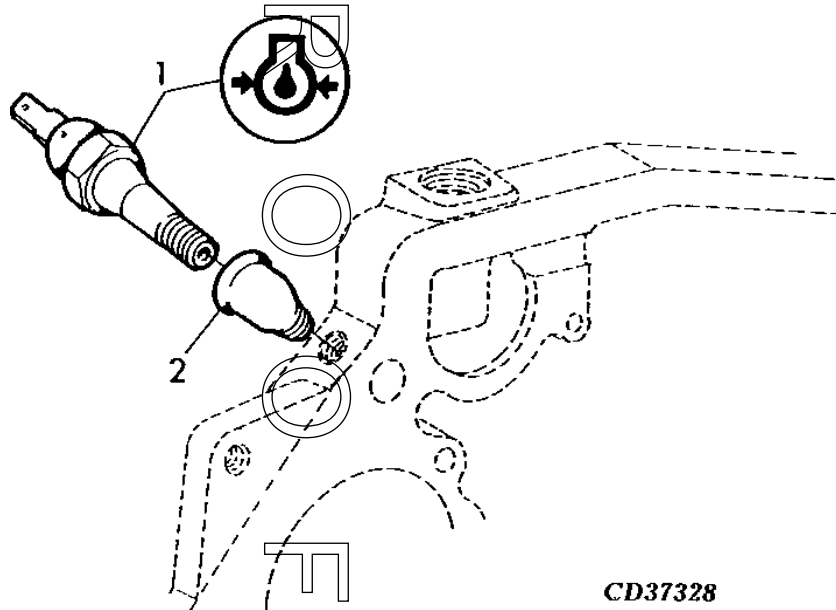
O

F

G11

MOTORI (3029)

INTERRUPTORE, OLIO
CD37328 -UN-20JUL95



D T
F F
G G
2 2
2 1

CHIAVE	NO. RICAMBIO	DESCRIZIONE	QTA	NO. SERIE MOTORE	NOTE
1	AT85174	INTERRUPTORE	1	X X	1/8"-27NPTF (12 VOLT-24 VOLT)
2	15H197	RACCORDO A GOMITO	1	X X	1/8"-27NPTF X 1/8"-27NPTF

P

R

O

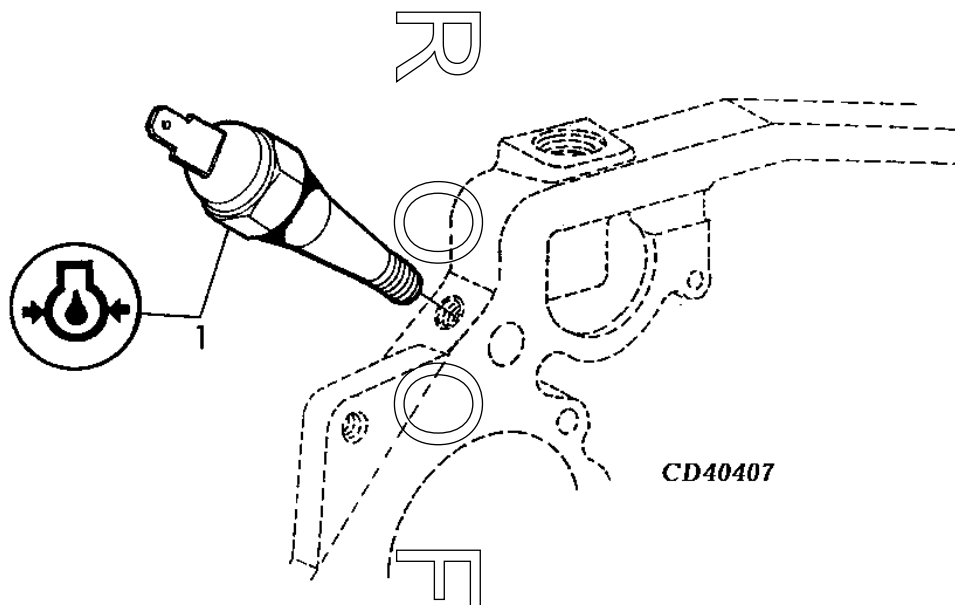
O

E

G12

MOTORI (3029)

INTERRUPTORE, OLIO
CD40407 -UN-19DEC96



CD40407

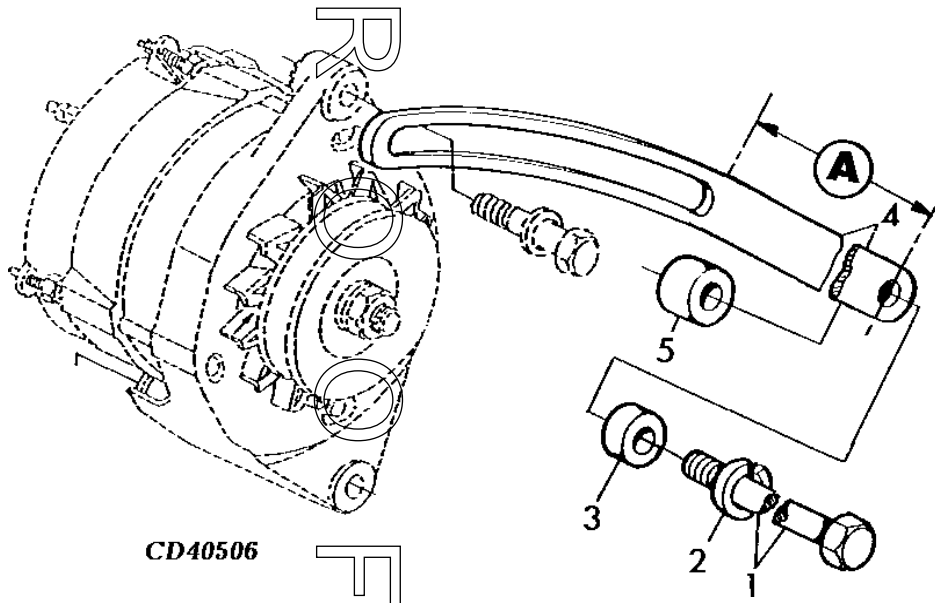
DTT
FFF
GGG
557
001

CHIAVE	NO. RICAMBIO	DESCRIZIONE	QTA	NO. SERIE MOTORE	NOTE
1	AT85174	INTERRUPTORE	1	X X X	1/8"-27NPTF (12 VOLT-24 VOLT)

G13

MOTORI (3029)

FASCETTA REGOLABILE ALTERNATORE
CD40506 -UN-17FEB95



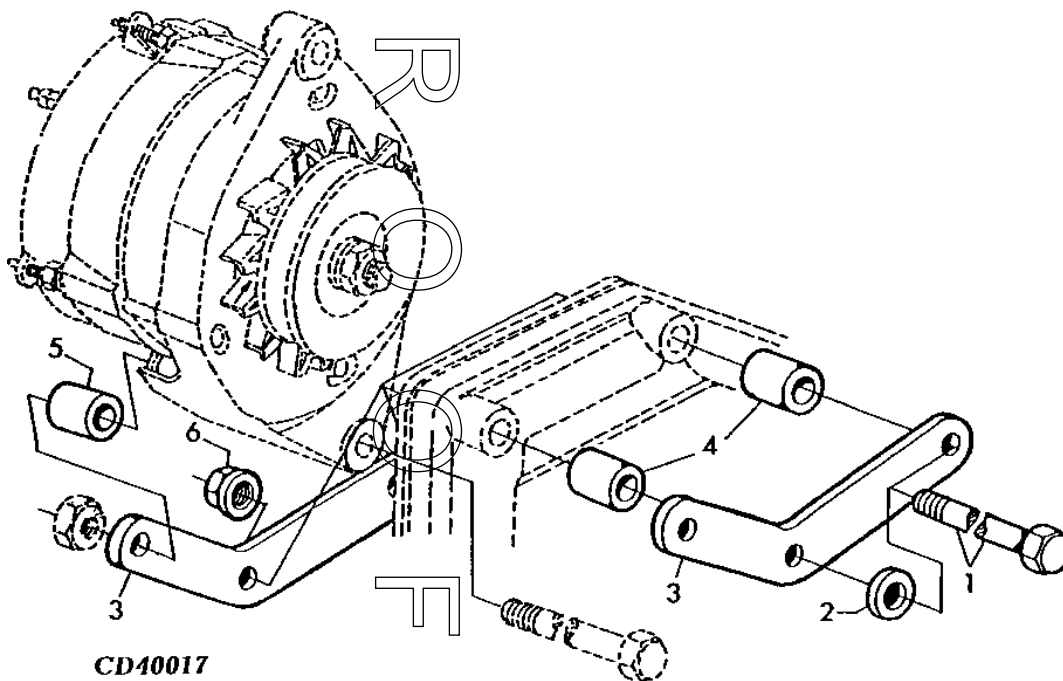
CD40506

CHIAVE	NO.RICAMBIO	DESCRIZIONE	QTA	NO. SERIE MOTORE	D T F F G G 2 2 2 1	NOTE
1	19H3065 19H2116	VITE AUTOFILETTANTE VITE AUTOFILETTANTE	1 1		X X X X	3/8" X 2", USARE CON ALTERNATORE RE506197 3/8" X 2-1/2", USARE CON ALTERNATORE RE72917
2	12H304	RONDELLA FRENO	1		X X	3/8"
3	DISTANZIALE	NA		X X	
4	T32853 R73786	FASCETTA FASCETTA	1 1		X X X X	A = 104MM, USARE CON ALTERNATORE RE506197 USARE CON ALTERNATORE RE72917
5 T20280	DISTANZIALE RONDELLA	NA 1		X X X X	NON USARE CON ALTERNATOR RE506197 ID X OD X LGTH = 10 X 20 X 9MM, USARE CON ALTERNATORE RE72917

G14

MOTORI (3029)

STAFFA ALTERNATORE
CD40017 -UN-20JUL95



CD40017

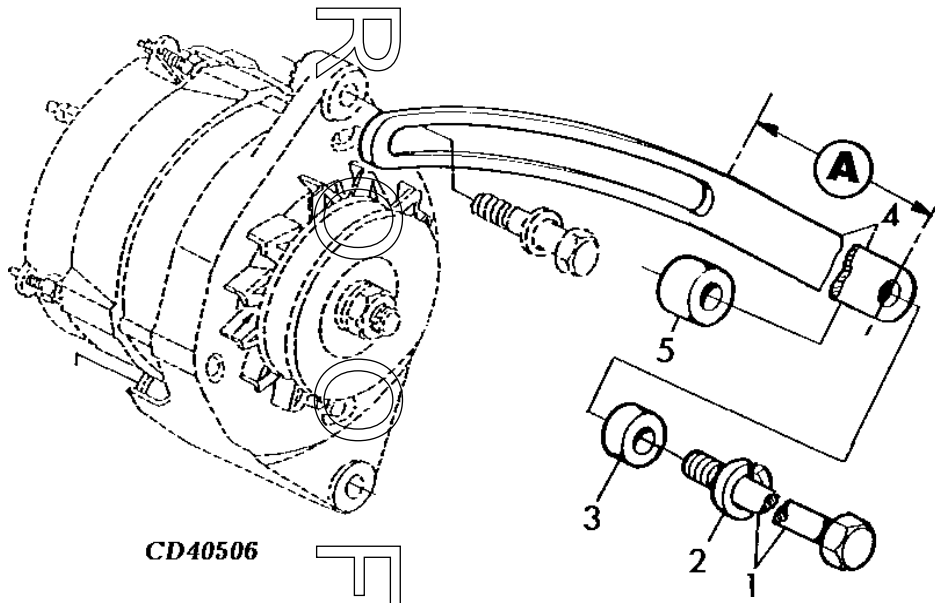
CHIAVE	NO.RICAMBIO	DESCRIZIONE	QTA	NO. SERIE MOTORE	DT FF GG 2 2 2 1	NOTE
1	19H1912	VITE AUTOFILETTANTE	2		X X	3/8" X 3-1/2"
2	RONDELLA	NA		X X	
3	R126389	STAFFA	2		X X	USARE CON ALTERNATORE RE506197
	T20202	STAFFA	2		X X	USARE CON ALTERNATORE RE72917
4	R64449	BOCCOLA	2		X X	ID X OD X LGTH = 10 X 20 X 25.4MM, USARE CON ALTERNATORE RE506197
	R503370	RONDELLA	2		X X	ID X OD X LGTH = 10 X 20 X 29MM, USARE CON ALTERNATORE RE72917
5	T20280	RONDELLA	1		X X	ID X OD X LGTH = 10 X 20 X 9MM, USARE CON ALTERNATORE RE506197
	R87282	DISTANZIALE	1		X X	ID X OD X LGTH = 10 X 20 X 44.5MM, USARE CON ALTERNATORE RE72917
6	N10215	CONTRODADO	2		X X	3/8"



G15

MOTORI (3029)

FASCETTA REGOLABILE ALTERNATORE
 CD40506 -UN-17FEB95



CHIAVE	NO. RICAMBIO	DESCRIZIONE	QTA	NO. SERIE MOTORE	DTT FFF GGG 557 001	NOTE
1	19H2116	VITE AUTOFILETTANTE	1		X X X	(A) 3/8" X 2-1/2"
2	12H304	RONDELLA FRENO	1		X X X	(A) 3/8"
3	DISTANZIALE	NA		X X X	(A)
4	R73786	FASCETTA	1		X X X	(A)
5	T20280	RONDELLA	1		X X X	(A) ID X OD X LGTH = 10 X 20 X 9MM

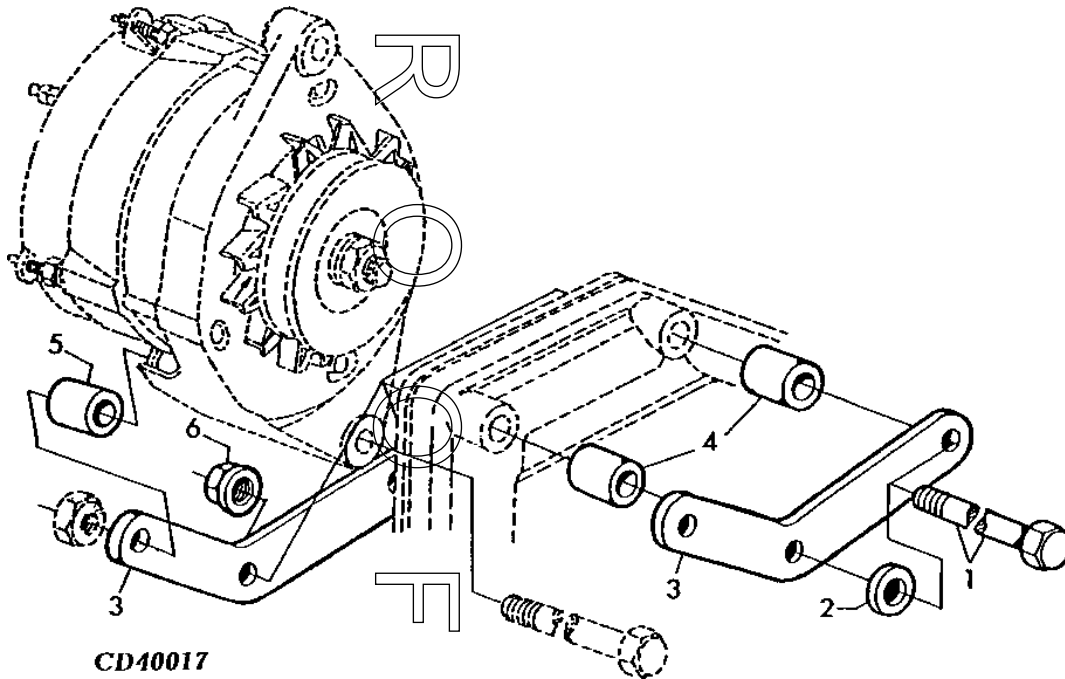
(A) 3029TFG71 SOLTANTO PER DD20819



G16

MOTORI (3029)

STAFFA ALTERNATORE
CD40017 -UN-20JUL95



CD40017

D T T
F F F
G G G
5 5 7
0 0 1

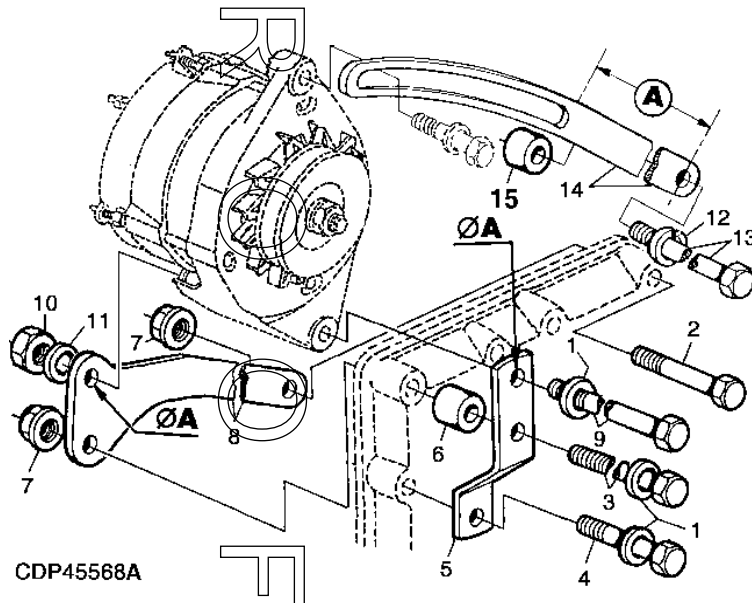
CHIAVE	NO. RICAMBIO	DESCRIZIONE	QTA	NO. SERIE MOTORE	NOTE
1	19H1912	VITE AUTOFILETTANTE	2		X X X (A) 3/8" X 3-1/2"
2	RONDELLA	NA		X X X (A)
3	T20202	STAFFA	2		X X X (A)
4	R503370	RONDELLA	2		X X X (A) ID X OD X LGTH = 10 X 20 X 29MM,
5	R87282	DISTANZIALE	1		X X X (A) ID X OD X LGTH = 10 X 20 X 44.5MM,
6	N10215	CONTRODADO	2		X X X (A) 3/8"

(A) 3029TFG71 SOLTANTO PER DD20819

G17

MOTORI (3029)

STAFFE ALTERNATORE
CDP45568A -UN-25NOV03



CHIAVE	NO. RICAMBIO	DESCRIZIONE	QTA	NO. SERIE MOTORE	T F G 7 1	NOTE
1	24M7096	RONDELLA	3		X	(A) 10.5 X 18 X 1.6 MM
2	19H3031	VITE AUTOFILETTANTE	1		X	(A) 3/8" X 2-1/2", (SAE 8)
3	19H3175	VITE AUTOFILETTANTE	1		X	(A) 3/8" X 3-5/8"
4	19H1726	VITE AUTOFILETTANTE	1		X	(A) 3/8" X 2-1/4", (SAE 8)
5	R115274	STAFFA	1		X	(A) A = 8.3MM
6	T14040	BOCCOLA	1		X	(A) 13/32" X 7/8" X 3/4"
7	N10215	CONTRODADO	2		X	(A) 3/8"
8	R126353	STAFFA	1		X	(A) A = 8.3MM
9	19H1897	VITE AUTOFILETTANTE	1		X	(A) 5/16" X 3-3/4"
10	14H785	DADO	1		X	(A) 5/16"
11	12M7056	RONDELLA FRENO	1		X	(A) 8MM
12	12H304	RONDELLA FRENO	1		X	(A) 3/8"
13	19H3065	VITE AUTOFILETTANTE	1		X	(A) 3/8" X 2", (SAE 8)
14	T32853	FASCETTA	1		X	(A) A = 104MM
15	R73788	DISTANZIALE	AR		X	(A) 10 X 20 X 14 MM

(A) 3029TFG71 SOLTANTO PER DD20820



U

R

O

O

F

P

R

O

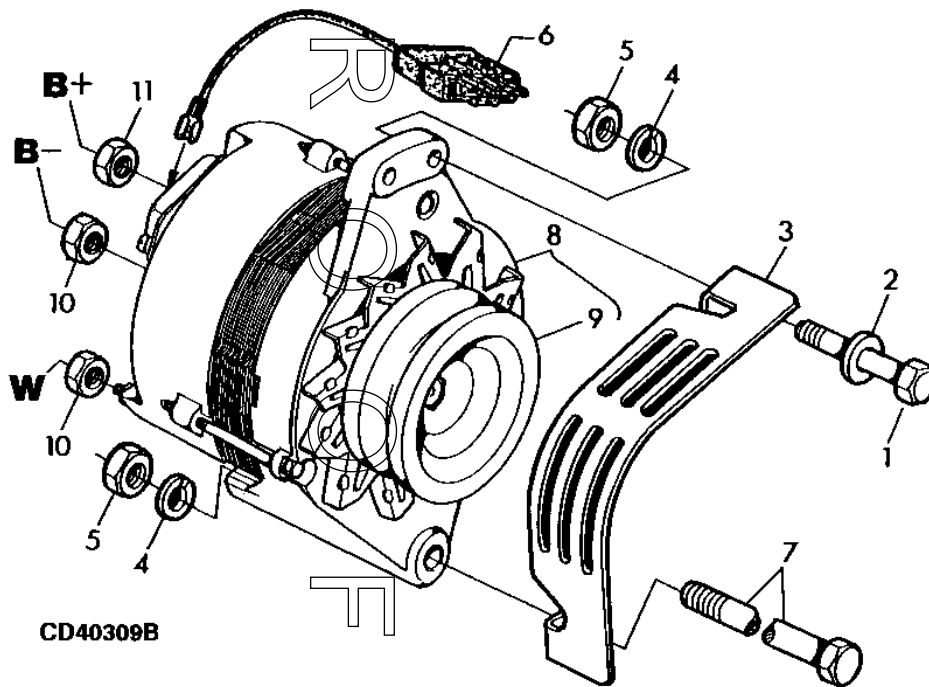
O

F

G18

MOTORI (3029)

ALTERNATORE
CD40309B -UN-28NOV95



CD40309B

D T
F F
G G
2 2
2 1

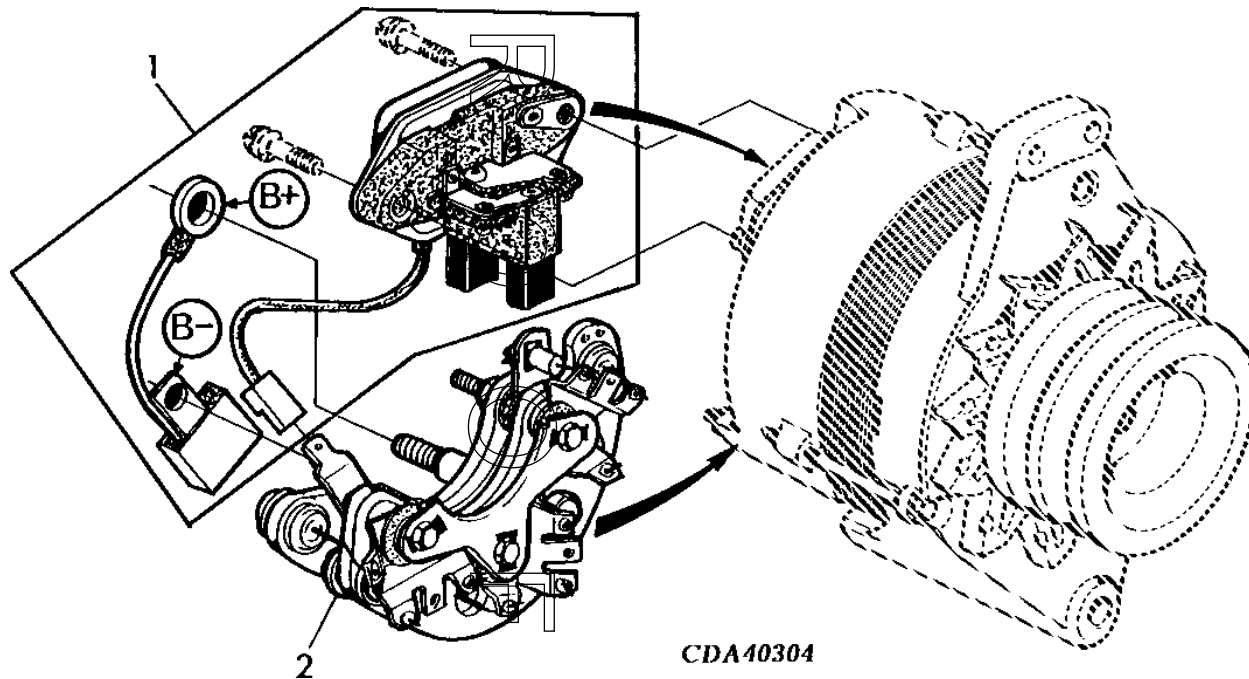
CHIAVE	NO. RICAMBIO	DESCRIZIONE	QTA	NO. SERIE MOTORE	NOTE
1	19H2661	VITE AUTOFILETTANTE	1	X X	5/16" X 1-3/8"
2	24H1292	RONDELLA	1	X X	11/32" X 3/4" X 0.120"
3	R121008	SCHERMO	1	X X	
4	12M7065	RONDELLA FRENO	2	X X	8.1MM
5	14H785	DADO	1	X X	5/16"
6	RE62627	COLLEGAMENTO ELETTRICO	1	X X	CON RESISTENCIA ELECTRICO 47 OHM, (PER RE72917)
7	RE506322	TUBO ANEROIDE	1	X X	(PER RE506197)
	19H1897	VITE AUTOFILETTANTE	1	X X	5/16" X 3-3/4"
8	RE506197	ALTERNATORE	1	X X	(MAGNETON 443113516760)(12 VOLT- 55 AMP) (ORDINARE CON RE506322)
9	R122154	PULEGGIA	1	X X	11/16" X OD 98MM
	R134417	PULEGGIA	1	X X	OD= 82MM
10	14M7265	CONTRODADO	2	X X	M5
11	14M7165	CONTRODADO	1	X X	M6



G19

MOTORI (3029)

COMPONENTI ALTERNATORE
CDA40304 -UN-20JUL95



CDA40304

D T
F F
G G
2 2
2 1

CHIAVE	NO.RICAMBIO	DESCRIZIONE	QTA	NO. SERIE MOTORE	NOTE
1	RE63497	REGOLATORE	1		X X (A)
2	RE58515	DIODO	1		X X (A)

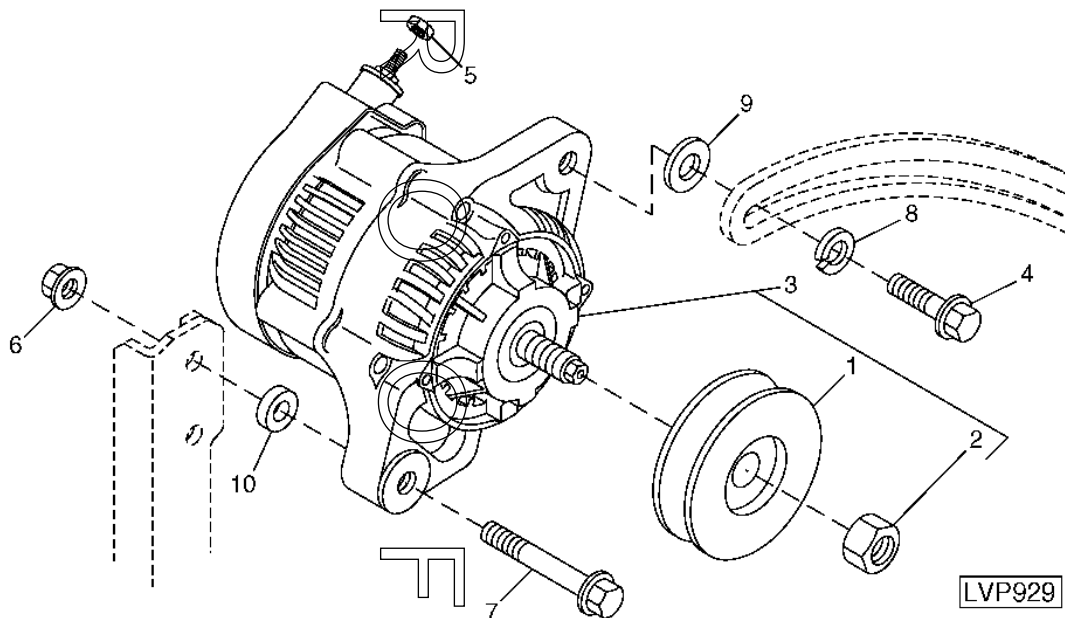
(A) PER LE PARTI NON ELENATE, RIVOLGETEVI AL CENTRO AUTORIZZATO DI REPARAZIONE ALTERNATORE



G20

MOTORI (3029)

ALTERNATORE
LVP929 -UN-28OCT96

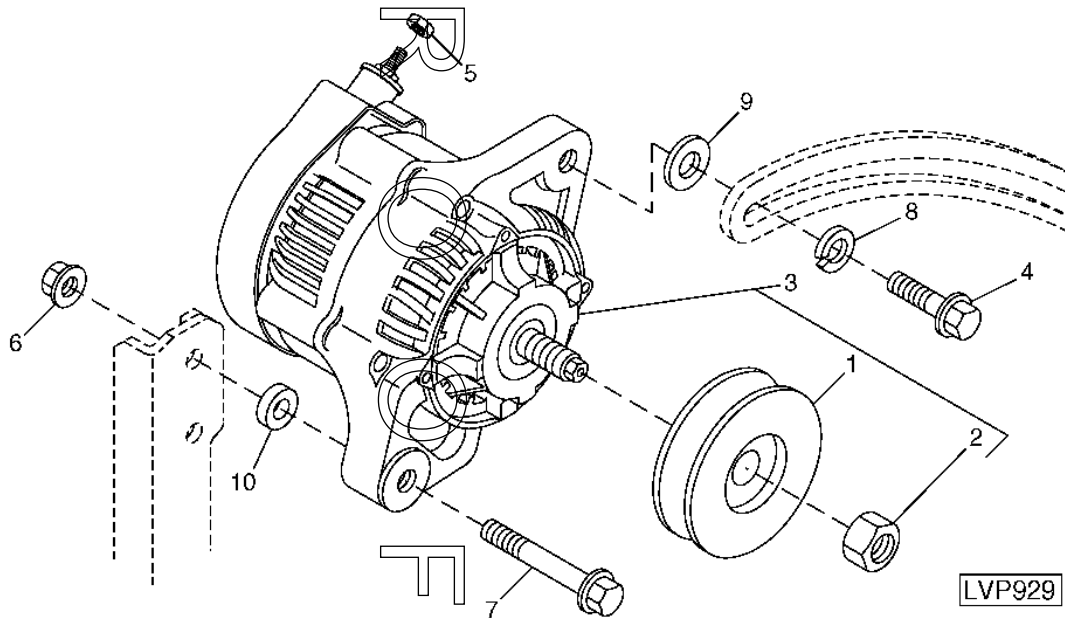


CHIAVE	NO.RICAMBIO	DESCRIZIONE	QTA	NO. SERIE MOTORE	DT FF GG 2 2 2 1	NOTE
1	R127656	PULEGGIA	1		X X	
2	R109435	DADO	1		X X	
3	RE72917	ALTERNATORE	1		X X	(DENSO 101211-2471)(12 VOLT- 60 AMP)
4	19M7867	VITE	1		X X	M8 X 25
5	14M7303	DADO CON BATTUTA	1		X X	M6
6	14M7296	DADO CON BATTUTA	1		X X	M10
7	19M8093	VITE AUTOFILETTANTE	1		X X	M10 X 100
8	RONDELLA FRENO	NA		X X	
9	RONDELLA	NA		X X	
10	RONDELLA	NA		X X	

G21

MOTORI (3029)

ALTERNATORE
LVP929 -UN-28OCT96

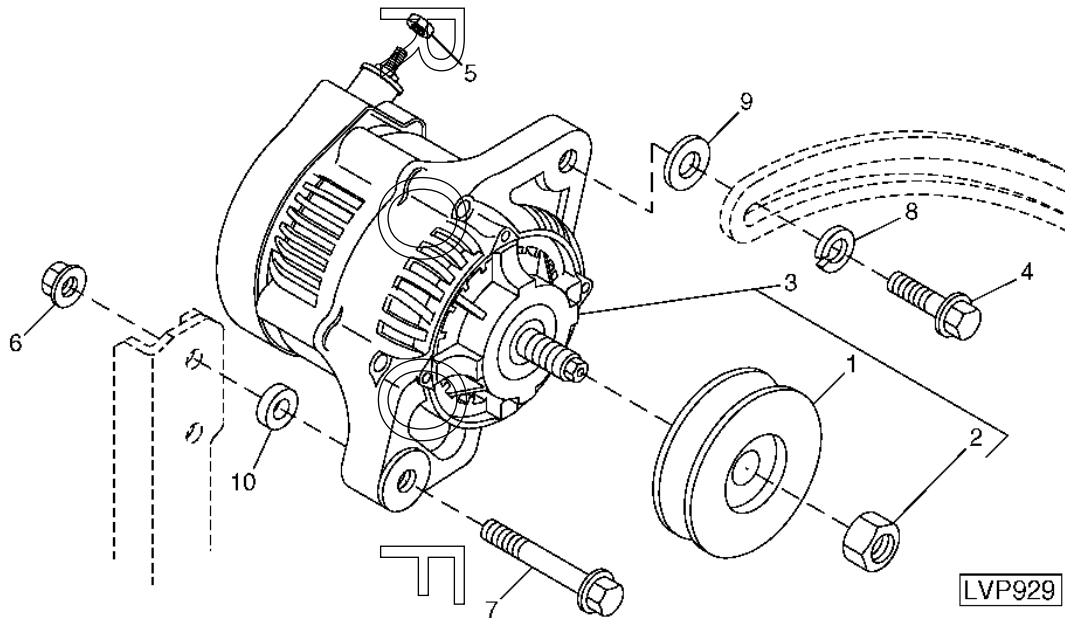


CHIAVE	NO.RICAMBIO	DESCRIZIONE	QTA	NO. SERIE MOTORE	DT FF GG 55 00	NOTE
1	R127656	PULEGGIA	1		X X	
2	R109435	DADO	1		X X	
3	RE72917	ALTERNATORE	1		X X	(DENSO 101211-2471)(12 VOLT- 60 AMP)
4	19M7867	VITE	1		X X	M8 X 25
5	14M7303	DADO CON BATTUTA	1		X X	M6
6	14M7296	DADO CON BATTUTA	1		X X	M10
7	19M8093	VITE AUTOFILETTANTE	1		X X	M10 X 100
8	RONDELLA FRENO	NA		X X	
9	RONDELLA	NA		X X	
10	RONDELLA	NA		X X	

G22

MOTORI (3029)

ALTERNATORE
LVP929 -UN-28OCT96



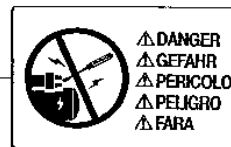
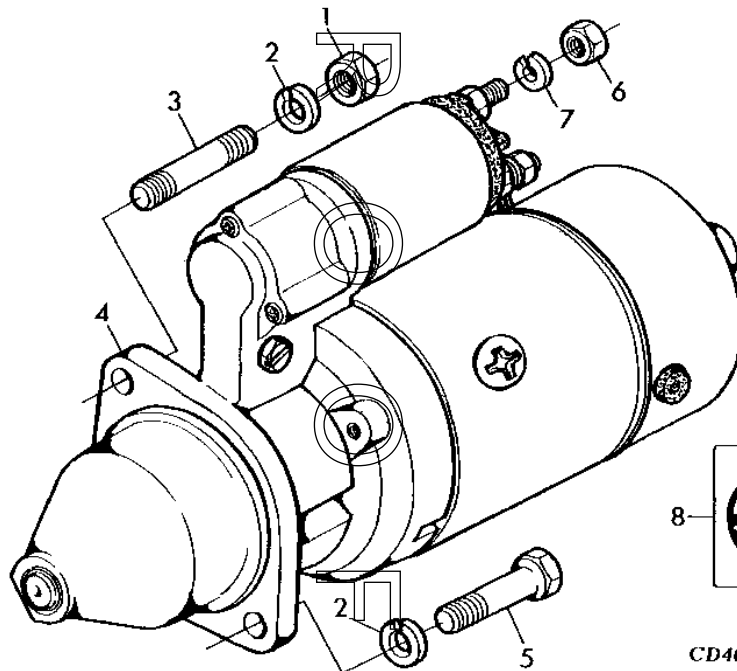
CHIAVE	NO. RICAMBIO	DESCRIZIONE	QTA	NO. SERIE MOTORE	T F G 7 1	NOTE
1	R127656	PULEGGIA	1		X	
2	R109435	DADO	1		X	
3	RE506145	ALTERNATORE	1		X	(DENSO)(12 VOLT - 60 AMP)
4	19M7867	VITE	1		X	M8 X 25
5	14M7303	DADO CON BATTUTA	1		X	M6
6	14M7296	DADO CON BATTUTA	1		X	M10
7	19M8093	VITE AUTOFILETTANTE	1		X	M10 X 100
8	RONDELLA FRENO	NA		X	
9	RONDELLA	NA		X	
10	RONDELLA	NA		X	



G23

MOTORI (3029)

MOTORINO D'AVVIAMENTO
CD40137 -UN-02DEC94



CD40137

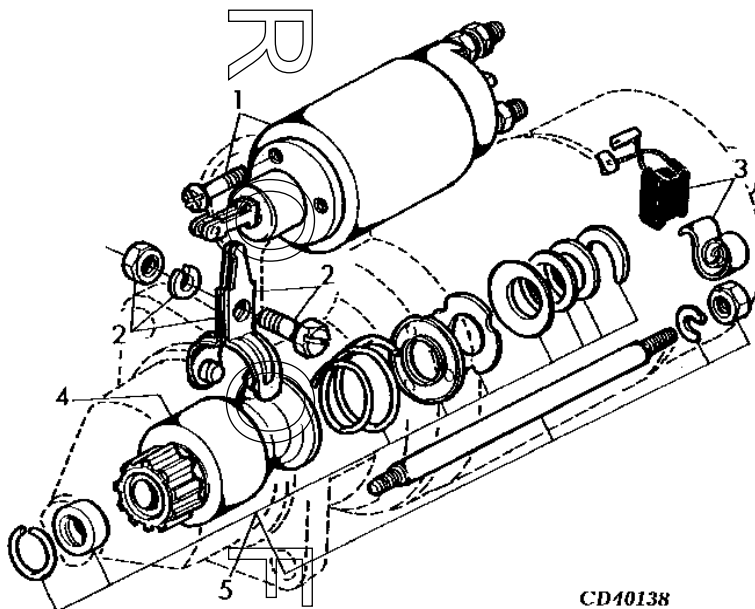
CHIAVE	NO. RICAMBIO	DESCRIZIONE	QTA	NO. SERIE MOTORE	D T F F G G 2 2 2 1	NOTE
1	14H812	DADO	1		X X	3/8"
2	12H304	RONDELLA FRENO	2		X X	3/8"
3	L39334	PRIGIONIERO	1		X X	3/8" X 43MM
4	RE500733	MOTORINO D'AVVIAMENTO	1		X X	(ISKRA AZJ 3181, 12 VOLT-3.1KW)
5	19H3239	VITE AUTOFILETTANTE	1		X X	3/8" X 1-1/4"
6	14M7140	DADO	1		X X	M10
7	12M7013	RONDELLA FRENO	1		X X	M10
8	R116617	ETICHETTA	1		X X	ACCENSIONE IN FOLLE



G24

MOTORI (3029)

COMPONENTI MOTORINO D'AVVIAMENTO
CD40138 -UN-02DEC94



CD40138

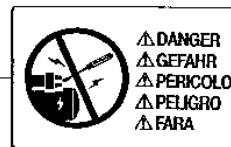
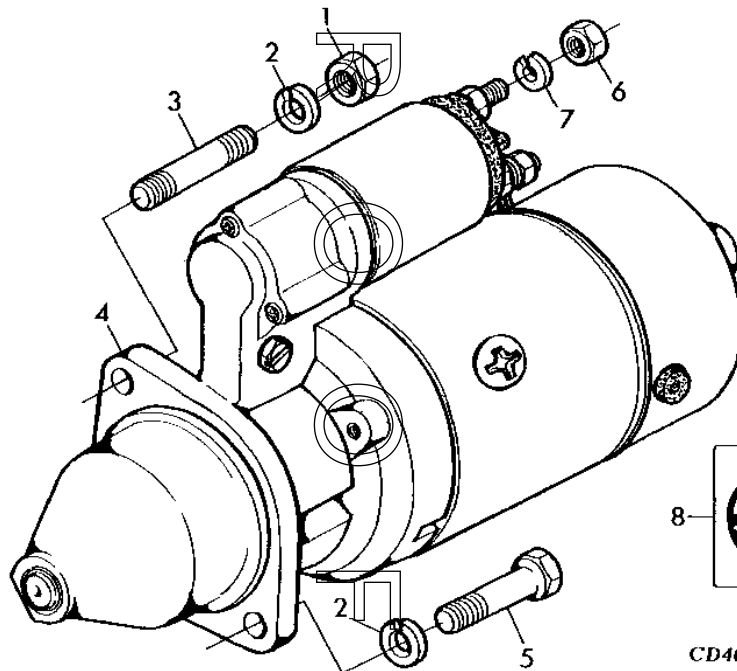
CHIAVE	NO.RICAMBIO	DESCRIZIONE	QTA	NO. SERIE MOTORE	D T F F G G 2 2 2 1	NOTE
1	RE503073	SOLENOIDE	1		X X	
2	RE62666	FORCELLA DEL CAMBIO	1		X X	
3	RE62667	SERIE PEZZI	1		X X	CON (4) SPAZZOLE DI CARBONE
4	RE62668	COMANDO BENDIX	1		X X	
5	RE62669	SERIE PEZZI	1		X X	



G25

MOTORI (3029)

MOTORINO D'AVVIAMENTO
CD40137 -UN-02DEC94



CD40137

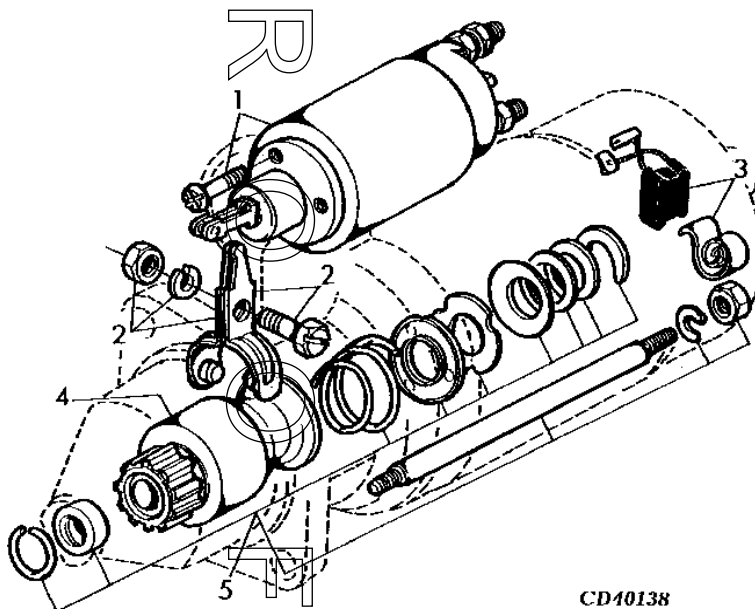
CHIAVE	NO. RICAMBIO	DESCRIZIONE	QTA	NO. SERIE MOTORE	DT FF GG 55 00	NOTE
1	14H812	DADO	1		X X	3/8"
2	12H304	RONDELLA FRENO	2		X X	3/8"
3	L39334	PRIGIONIERO	1		X X	3/8" X 43MM
4	RE500733	MOTORINO D'AVVIAMENTO	1		X X	(ISKRA, 12 VOLT-3.1KW)
5	19H3239	VITE AUTOFILETTANTE	1		X X	3/8" X 1-1/4"
6	14M7140	DADO	1		X X	M10
7	12M7013	RONDELLA FRENO	1		X X	M10
8	R116617	ETICHETTA	1		X X	ACCENSIONE IN FOLLE



H1

MOTORI (3029)

COMPONENTI MOTORINO D'AVVIAMENTO
 CD40138 -UN-02DEC94



CD40138

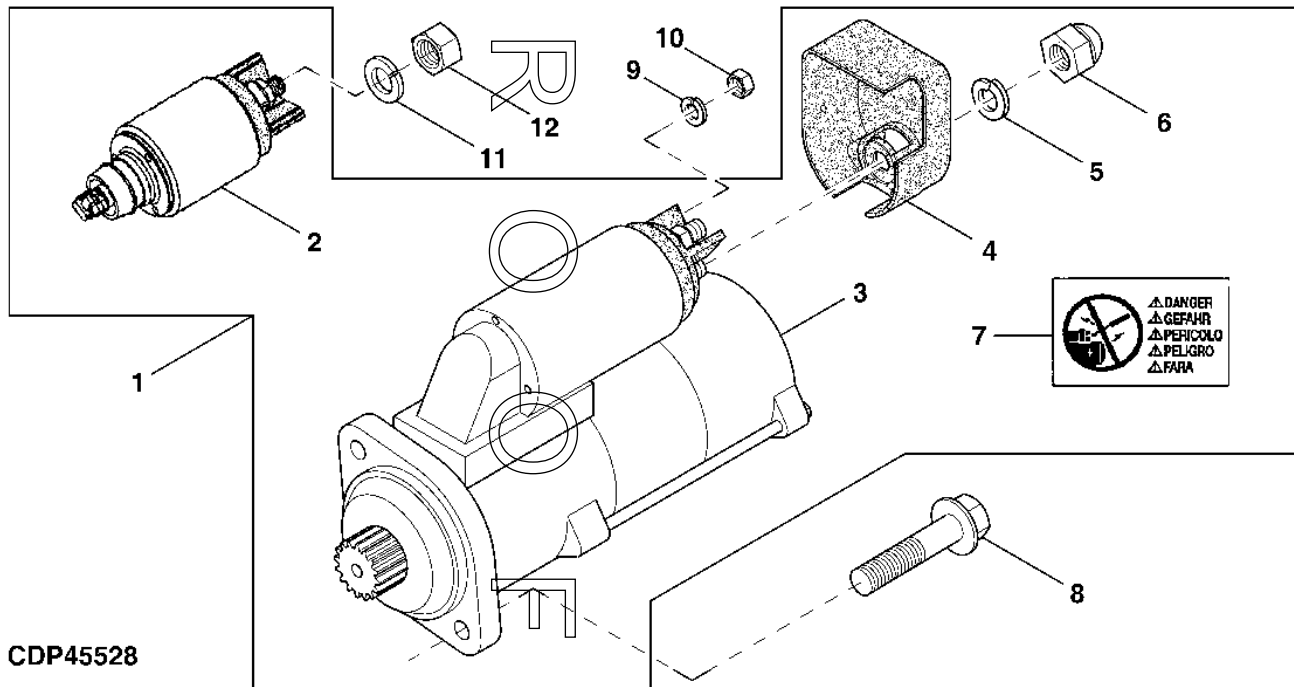
CHIAVE	NO. RICAMBIO	DESCRIZIONE	QTA	NO. SERIE MOTORE	DT FF GG 55 00	NOTE
1	RE503073	SOLENOIDE	1		X X	
2	RE62666	FORCELLA DEL CAMBIO	1		X X	
3	RE62667	SERIE PEZZI	1		X X	CON (4) SPAZZOLE DI CARBONE
4	RE62668	COMANDO BENDIX	1		X X	
5	RE62669	SERIE PEZZI	1		X X	



H2

MOTORI (3029)

MOTORINO D'AVVIAMENTO
CDP45528 -UN-25APR03



CDP45528

CHIAVE	NO. RICAMBIO	DESCRIZIONE	QTA	NO. SERIE MOTORE	T F G 7 1	NOTE
1	RE516157	SERIE PEZZI MOTORINO AVVIAM	1		X	
2	RE515428	SOLENOIDE	1		X	
3	MOTORINO D'AVVIAMENTO	1		X	(A) ISKRA - AZE4603 - 12V -2,8 KW, (MARCATO RE505746) (ORDINARE RE516157)
4	R515482	COPERCHIO	1		X	
5	12M7033	RONDELLA FRENO	1		X	10.500MM
6	R135432	DADO	1		X	
7	R116617	ETICHETTA	1		X	
8	19H3411	VITE	2		X	3/8" X 1-1/8"
9	12M7064	RONDELLA FRENO	1		X	5MM
10	14M7297	DADO	1		X	M5
11	12M7135	RONDELLA FRENO	1		X	10MM
12	14M7274	DADO	1		X	M10

(A) CONSULTARE IL CONCESSIONARIO AUTORIZZATO PER PARTI NON ELENCATI



L25

GOLDONI 3029 MOTORE - TRATTORE STAR65-75

INDICE NUMERICO - CONTINUAZIONE

NO. RICAMBIO	GRIGLIA	CHIAVE	PAGINA	NO. RICAMBIO	GRIGLIA	CHIAVE	PAGINA	NO. RICAMBIO	GRIGLIA	CHIAVE	PAGINA
24M7055	F7	3	20 - 118								
24M7096	C18	2	20 - 49								
24M7096	E4	13	20 - 87								
24M7096	E16	2	20 - 101								
24M7096	G2	37	20 - 141								
24M7096	G17	1	20 - 156								
24M7106	C13	6	20 - 44								
24M7106	C14	3	20 - 45								
24M7106	C15	2	20 - 46								
24M7106	C16	2	20 - 47								
24M7106	C17	2	20 - 48								
24M7106	D16	3	20 - 73								
24M7106	D24	2	20 - 82								
24M7106	D25	2	20 - 83								
24M7106	E1	2	20 - 84								
24M7106	E2	2	20 - 85								
24M7106	E7	12	20 - 91								
24M7106	E9	12	20 - 93								
24M7106	E20	2	20 - 105								
24M7106	E21	4	20 - 106								
24M7106	E22	2	20 - 107								
24M7106	F8	3	20 - 119								
24M7106	F9	2	20 - 120								
24M7106	F12	2	20 - 124								
24M7106	F15	2	20 - 128								
24M7238	C7	4	20 - 38								
24M7238	C7	6	20 - 38								
26H27	C6	4	20 - 37								
26H27	C8	4	20 - 39								
26H27	C9	4	20 - 40								
28H860	G2	28	20 - 141								
34H283	C22	7	20 - 53								
34H283	C23	9	20 - 54								
40M1856	C1	4	20 - 32								
40M1856	C2	5	20 - 33								
40M1856	C4	5	20 - 35								
51M7040	F11	12	20 - 123								
51M7040	F12	5	20 - 124								
51M7040	F14	12	20 - 127								
51M7040	F15	5	20 - 128								
51M7040	F17	12	20 - 131								
51M7040	F23	8	20 - 137								
51M7040	G2	15	20 - 141								
51M7041	D25	12	20 - 83								
51M7041	E1	12	20 - 84								
51M7041	E2	12	20 - 85								
51M7041	G9	2	20 - 148								
51M7044	C15	18	20 - 46								
51M7044	C16	18	20 - 47								
51M7044	C17	18	20 - 48								
51M7044	C18	17	20 - 49								
51M7044	C19	2	20 - 50								
51M7049	C15	10	20 - 46								
51M7049	C16	10	20 - 47								
51M7049	C17	10	20 - 48								
51M7049	C18	7	20 - 49								