

Applicazione: Motocoltivatore Special 140 (Motore 3LD 510) Potenza: 9,00 KW - 3000 g/m

POS.	CODICE	DESCRIZIONE	da	Circolare
C 54	1010.060	albero camme		
B 38	1051.013	albero gomito agricolo		
B 59	1210.076	anello tenuta lato volano		
B 64	1213.388	anello tenuta supp.cuscinetto 55X72X10 (ex 1213.05		
D 78	1400.363	asta livello olio (ex 1400.018/364)		
F 13	1472.034	avviatore autoavvolgente		30022
B 35	1510.668	basamento	3470667	30013
B 17	1526.159	biella completa (ex 1526.003)		
B 37	1611.221	bronzina lato distribuzione std. (ex 1610.066)		
B 37	1611.223	bronzina lato distribuzione -0,25		
B 37	1611.222	bronzina lato distribuzione -0,50		
B 37	1611.224	bronzina lato distribuzione -0,75		
B 37	1610.067	bronzina lato distribuzione -1,00		
B 55	1611.217	bronzina lato volano std. (ex 1610.023)		
B 55	1611.219	bronzina lato volano -0,25		
B 55	1611.218	bronzina lato volano -0,50		
B 55	1611.220	bronzina lato volano -0,75		
B 55	1610.024	bronzina lato volano -1,00		
B 20	1630.007	bronzina piede biella		
B 19	1640.027	bronzina testa biella std.		
B 19	1640.028	bronzina testa biella -0,25		
B 19	1640.029	bronzina testa biella -0,50		
B 44	1862.013	bullone pr.moto		
B 79	2032.008	campana lato motore		
B 33	2051.001	campana portafrizione		
C 36	2125.324	cappello testa con decomp.r.per autoavv.		
E 58	2175.009	cartuccia combustib.		
....	cartuccia olio. non fornita		
B 8	2380.553	cilindro	3443513	30011
D103	2515.099	comando accel./stop distanza	3528681	30014
D 48	2516.045	comando stop e supplemento		
F 3	2569.639	convogliatore (ex 2568.089)		
....	corona avviamento non fornita		
A 10	3700.101	filtro aria a bagno olio	2618690	1065
E 58	3730.015	filtro combustibile (assemblaggio)		
....	filtro olio esterno non fornito		
C 31	4330.021	gruppo bilancieri		
D148	4882.048	gruppo forcella regolatore	3528681	30014
F 11	5096.079	lamiera protezione volano		
F 18	5066.246	lamiera raffr.l.aspir	3443513	30011
F 19	5066.245	lamiera raffr.l.scar	3443513	30011

Motore: 3LD 510

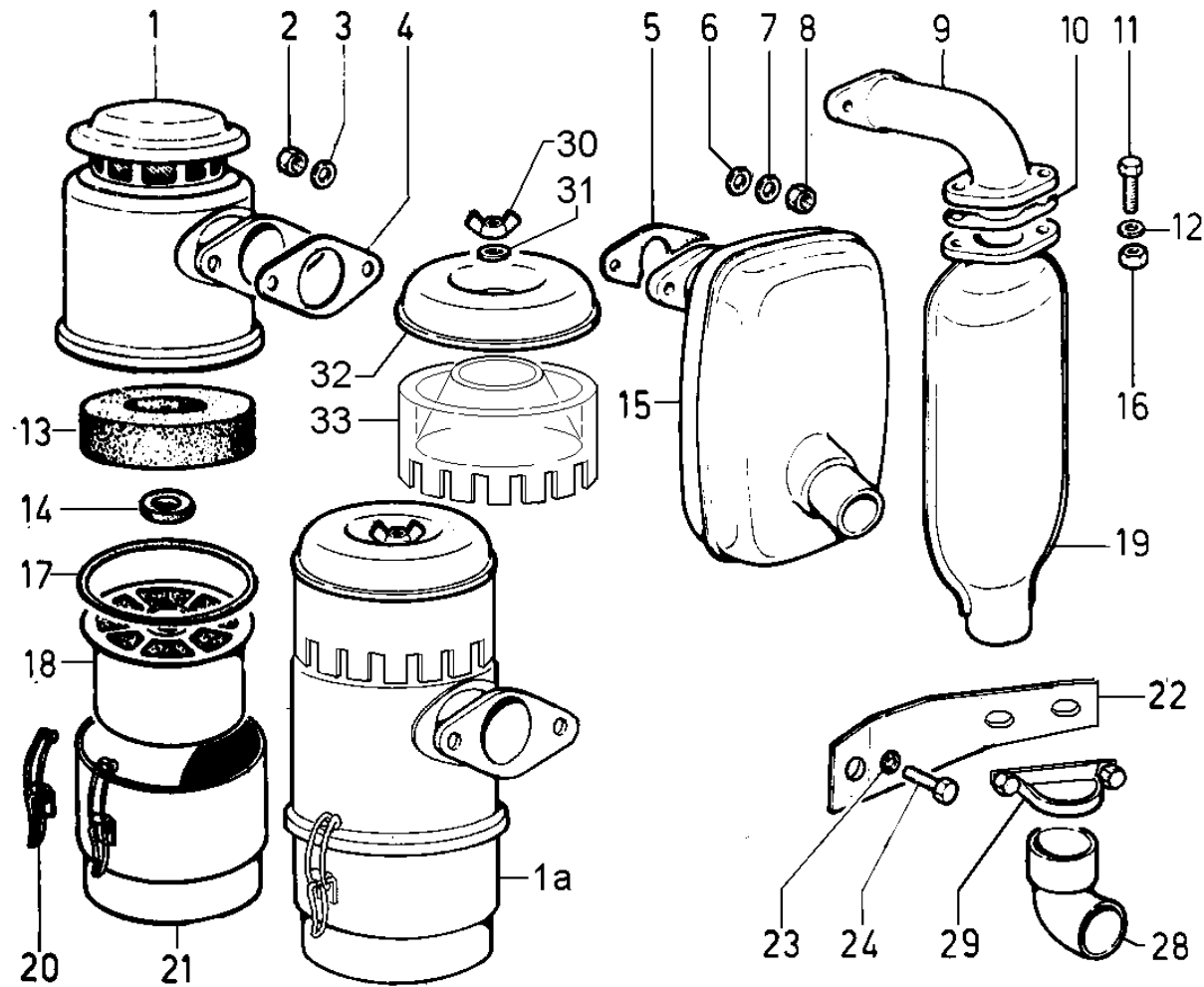
VERSIONE: 259091 per : GOLDONI

Applicazione: Motocoltivatore Special 140 (Motore 3LD 510) Potenza: 9,00 KW - 3000 g/m

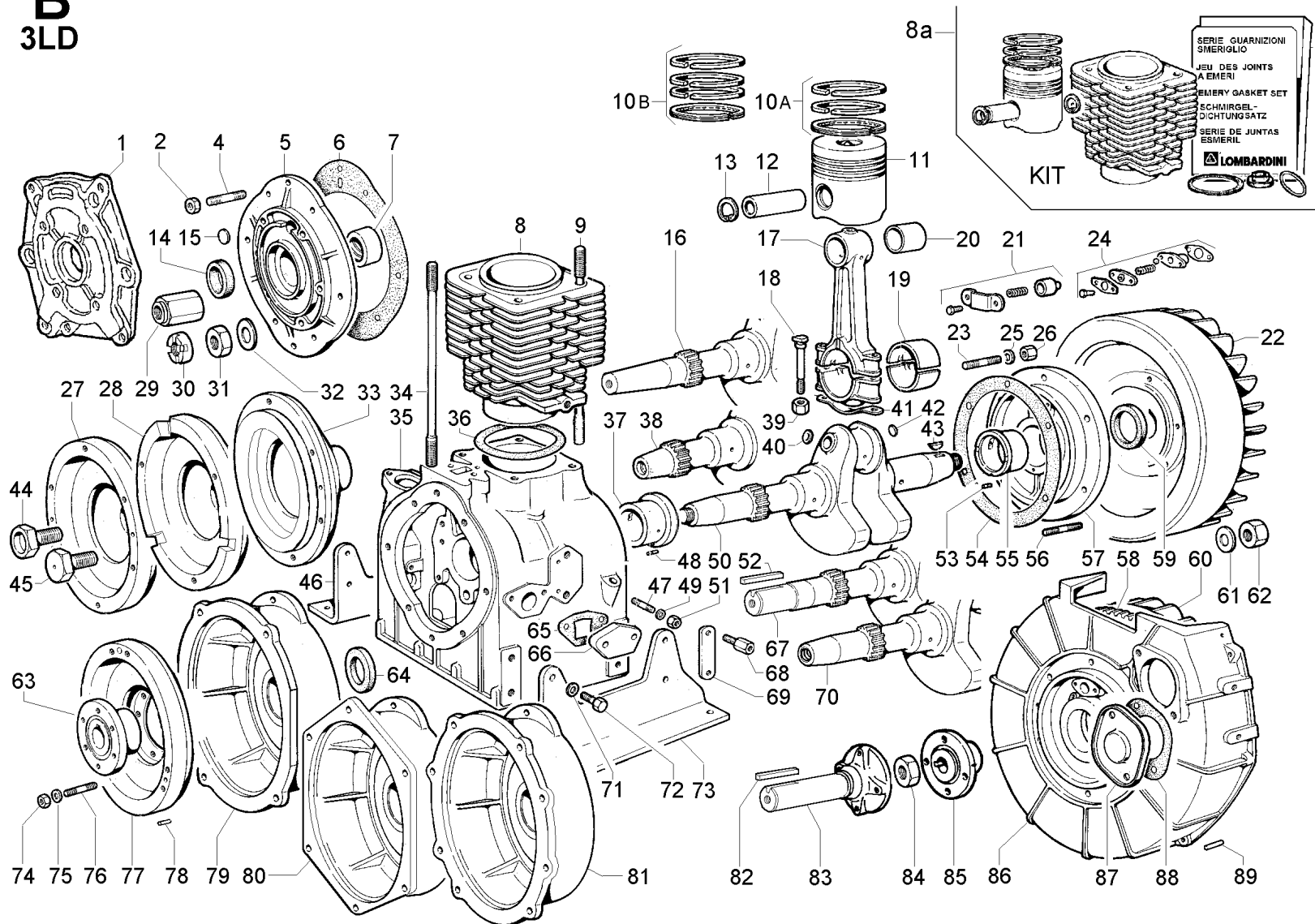
POS.	CODICE	DESCRIZIONE	da	Circolare
A 45	5460.439	marmitta scarico		
A 39	5496.111	massa infer.filtro aria		
A 37	5496.110	massa super.filtro aria		
....	mozzetto flangiatura non fornito		
F 2	6370.326	piastra convogliatore (ex 6372.055)		
B 11	6501.073	pistone compl. std		
B 11	6501.074	pistone compl. +0,50		
B 11	6501.075	pistone compl. +1,00		
E 34	6531.425	polverizzatore	3424248	30009
E 91	6590.263	pompa iniezione		
D 79	4336.023	pompa olio (ex 6605.003/6605.005)		
E 74	6578.205	pompante		
E 11	6615.084	portapolverizzatore completo	3424248	30009
D133	6647.057	portina di fondo (ex 6645.067)		
....	prefiltro/capp.filt.aria non fornito		
A 47	6927.115	protezione marmitta		
C 62	4936.168	regol.giri a sfere-ingranaggio	3444154	30007
E113	8102.093	serbatoio (ex 8103.007)		
C 26a	8205.081	serie completa anelli e guarnizioni	03.2002	D091
B 10	8211.009	serie segmenti std.		
B 10	8211.010	serie segmenti +0,50		
B 10	8211.011	serie segmenti +1,00		
B 57	8676.098	supporto alb.gomito lato volano	2451355	1058
D154	8785.054	supporto leva stop ENPI		
C 7	9050.050	tappo rif.olio/sfiato		
E108	9043.025	tappo serbatoio		
....	terminale marmitta non fornito		
C 55	9200.088	testa con sedi e guide		
C 55	9200.087	testa motore completa		
E 26	9370.010	tubo alta pressione		
E 26	9370.010	tubo alta pressione		
D149	9320.082	tubo aspirazione olio	2377816	1049
....	tubo asta livello olio non fornito		
E 77	9375.274	tubo serb.-pm iniez.		
E 6	9571.204	tubo spurgo	3424248	30009
C 82	9652.017	valvola aspirazione		
C 83	9685.027	valvola di scarico	3424248	30009
E 71	9672.013	valvolina mandata pompa iniezione		
B 22	9880.504	volano completo		

A

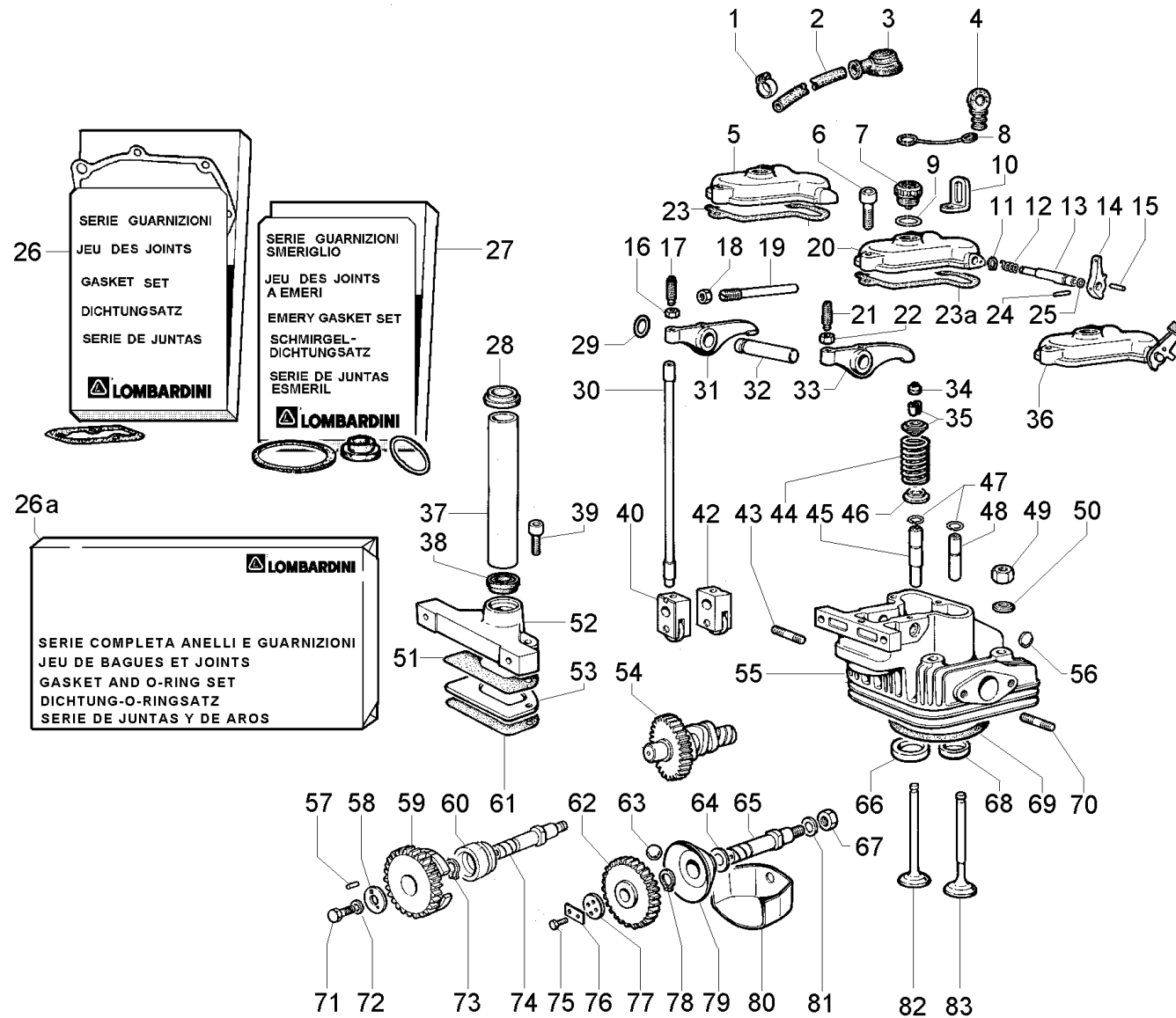
4LD



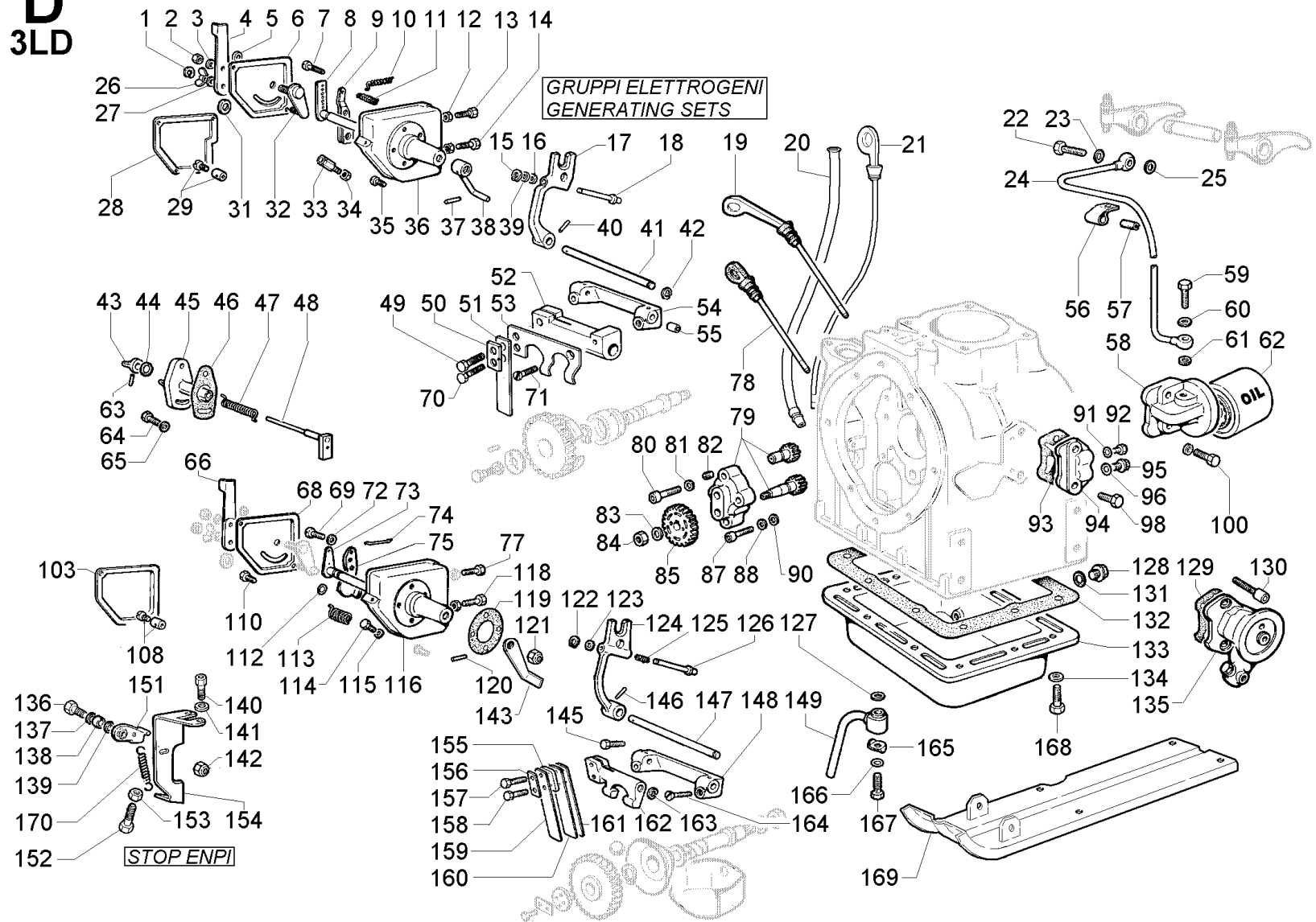
B
3LD

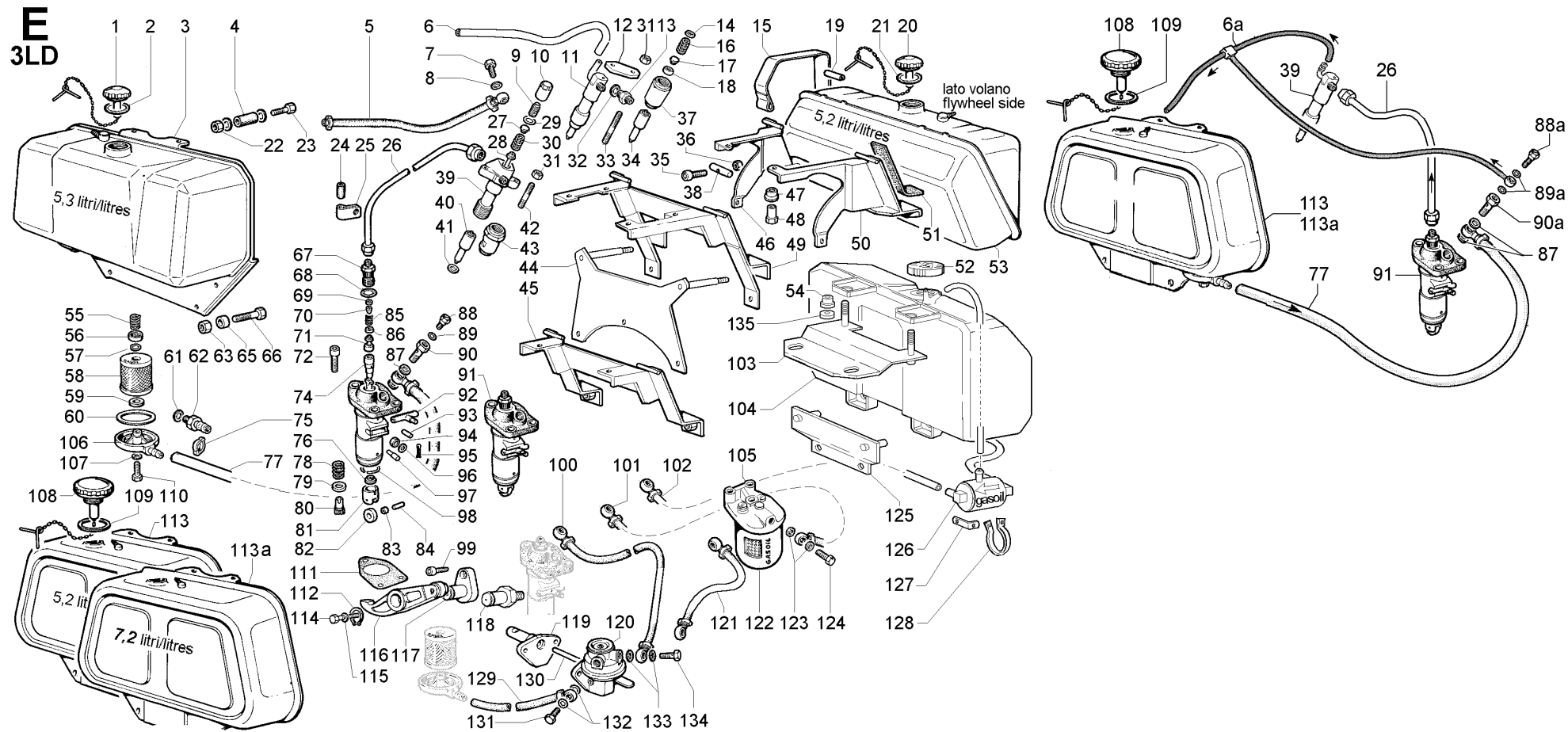


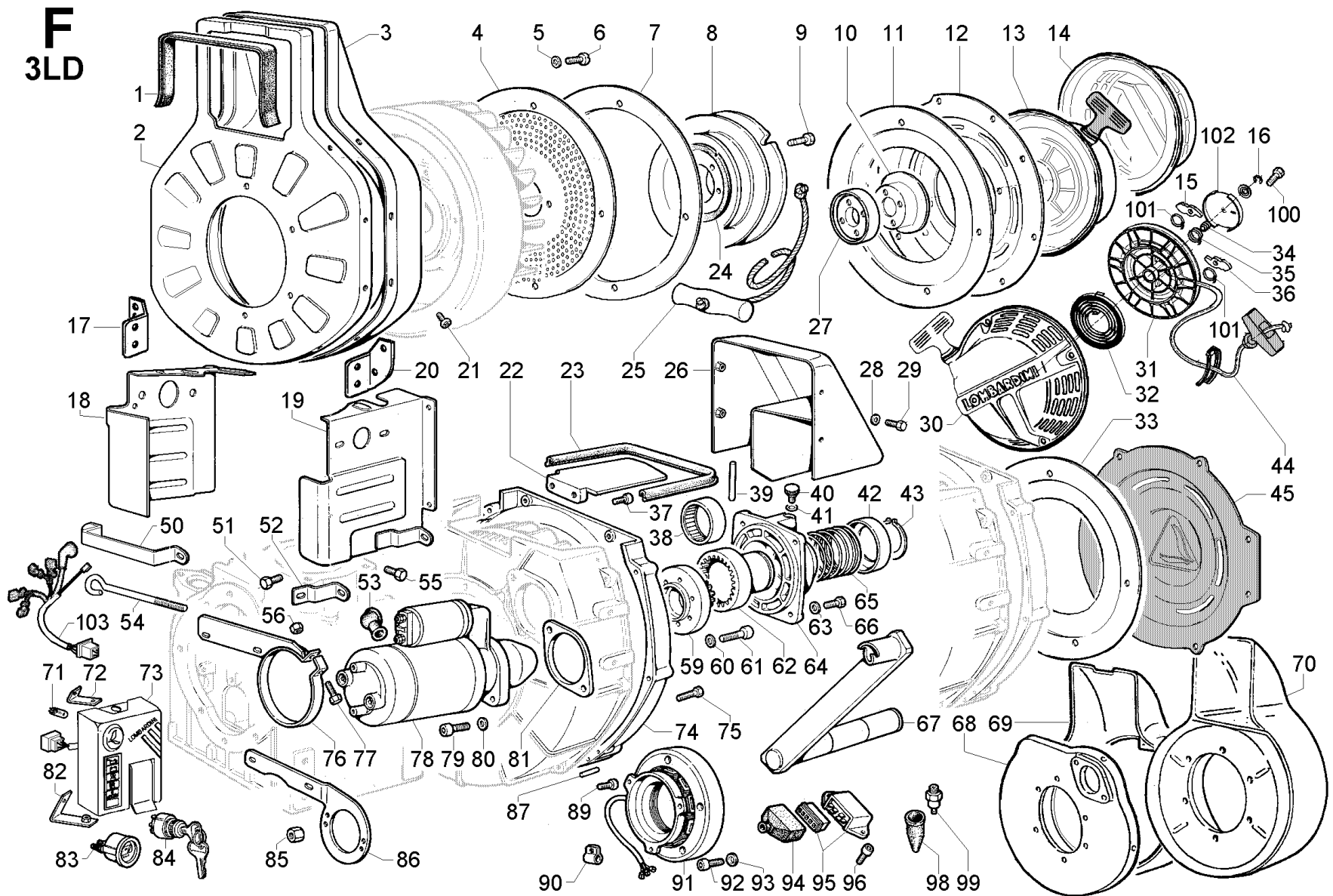
C
3LD



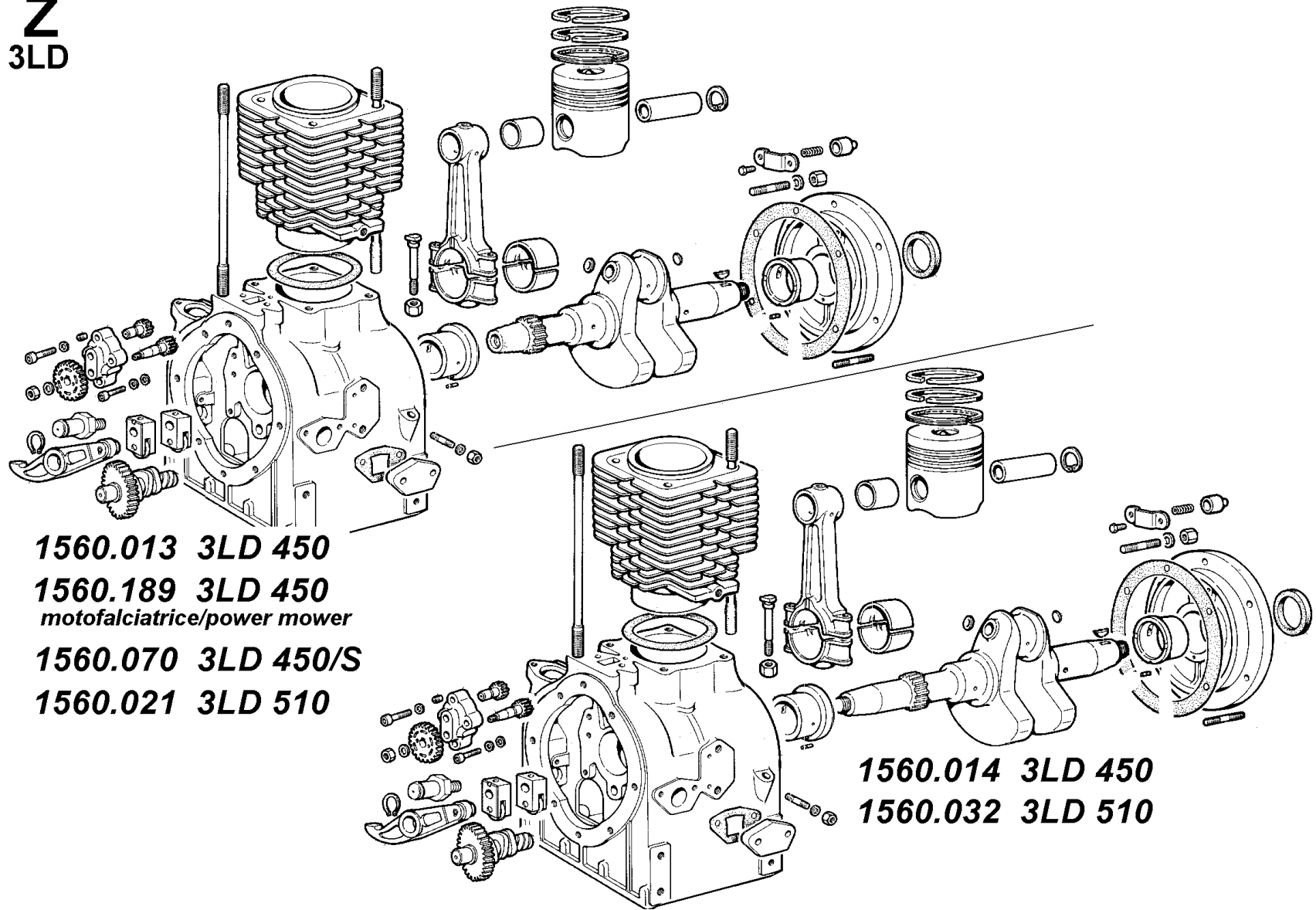
D
3LD







Z
3LD



1560.013 3LD 450

1560.189 3LD 450
motofalciatrice/power mower

1560.070 3LD 450/S

1560.021 3LD 510

1560.014 3LD 450

1560.032 3LD 510