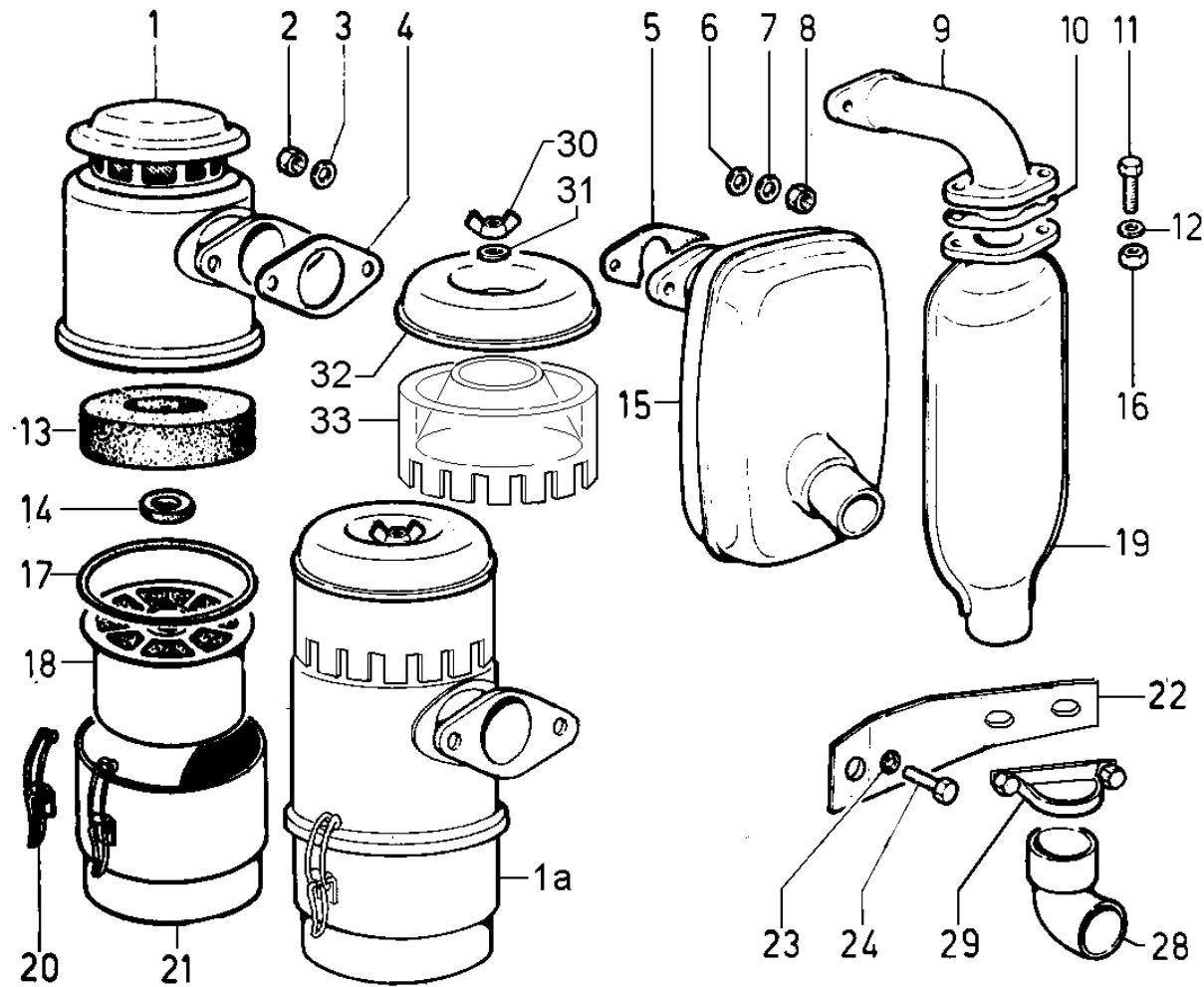


Applicazione: Motocoltivatore Special 140 (Motore 3LD 510) Potenza: 9,00 KW - 3000 g/m

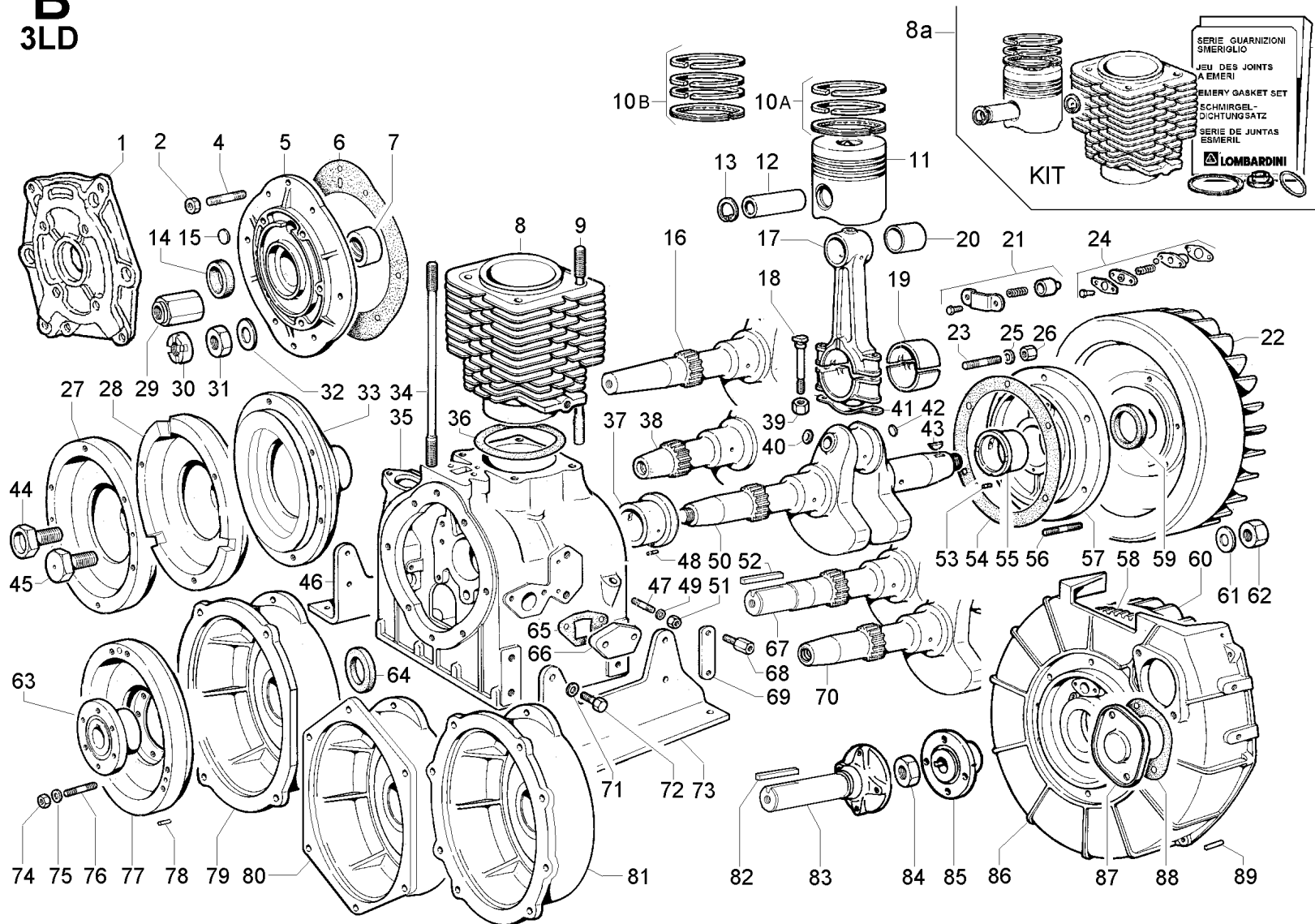
POS.	CODICE	DESCRIZIONE	da	Circolare
....	- PER ALTRI CODICI VEDI TAVOLA BASE		
B 38	1051.013	albero gomito agricolo		
....	1157.153	alternatore 12 V 14 A		
B 59	1210.076	anello tenuta lato volano		
....	1862.013	bullone pr.moto		
B 79	2032.008	campana lato motore		
....	2051.001	campana portafrizione		
....	2175.009	cartuccia combustib.		
F 74	2568.067	convogliatore alluminio (parte esterna)		
....	2690.042	coperchio comando		
....	2605.033	coperchio per allogg.filtro nel serbat.		
B 58	2816.038	corona avviamento		
F 26	2920.078	cuffia convogliatore		
A 10	3700.101	filtro aria a bagno olio		
....	3901.027	flangia circolazione olio		
F 18	5066.248	lamiera raffr.l.aspir	3453471	30011
F 19	5066.247	lamiera raffr.l.scar	3453471	30011
....	5204.084	leva comando regolat.		
....	5460.439	marmitta scarico		
....	5460.439	marmitta scarico		
....	5496.111	massa infer.filtro aria		
....	5496.110	massa super.filtro aria		
....	5840.142	motorino avviamento		
....	prefiltro non fornito		
....	6745.050	pressostato		
....	6927.115	protezione marmitta		
....	6927.044	protezione puleggia		
....	7362.228	regolatore tensione		
....	8102.093	serbatoio combustibile		
....	8675.102	supporto alb.gomito lato volano		
....	8785.054	supporto leva stop ENPI		
....	9043.025	tappo serbatoio		
....	9375.274	tubo serb.-pm iniez.		
....	9570.080	tubo spurgo		
B 60	9880.547	volano		

A

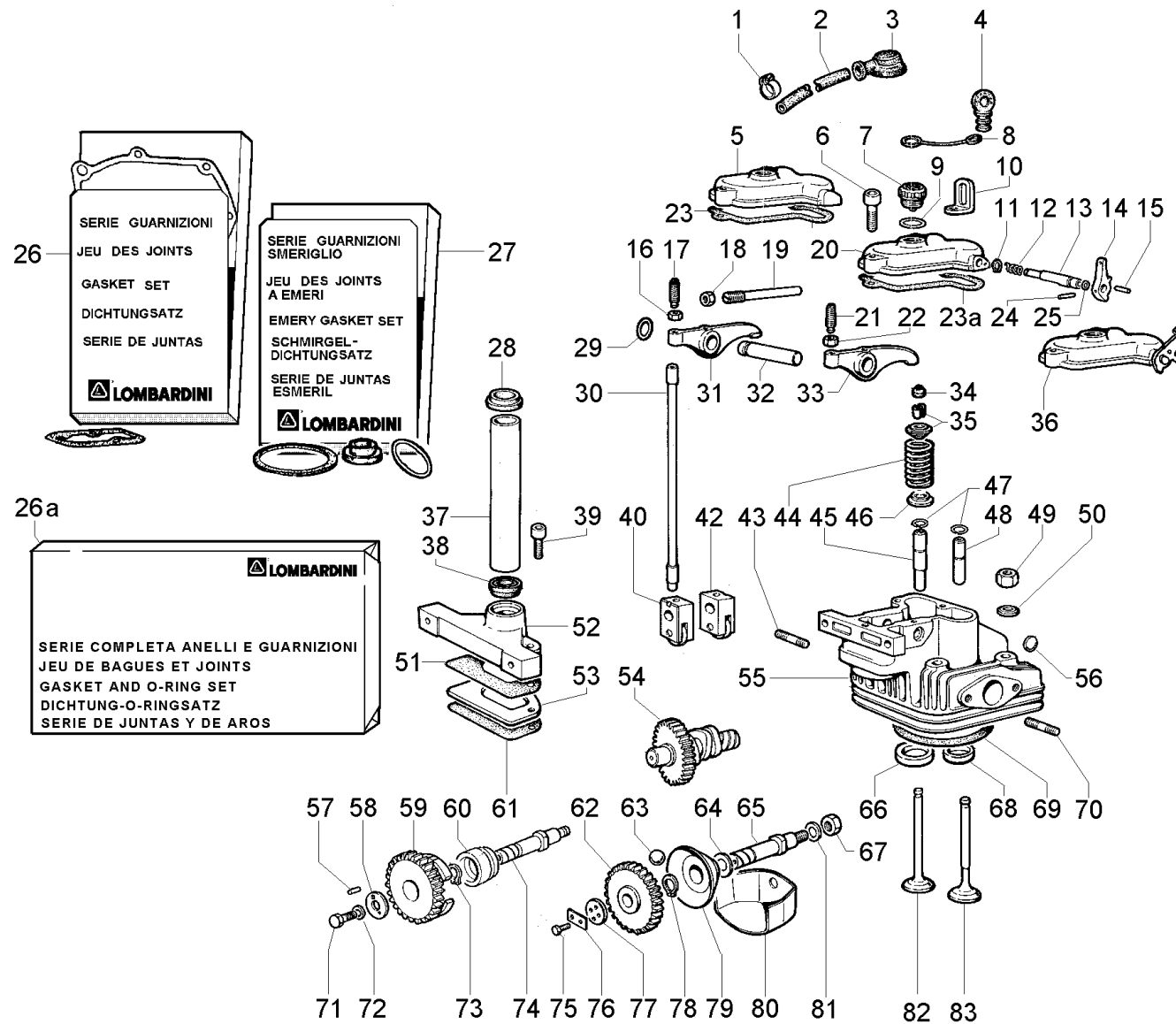
4LD



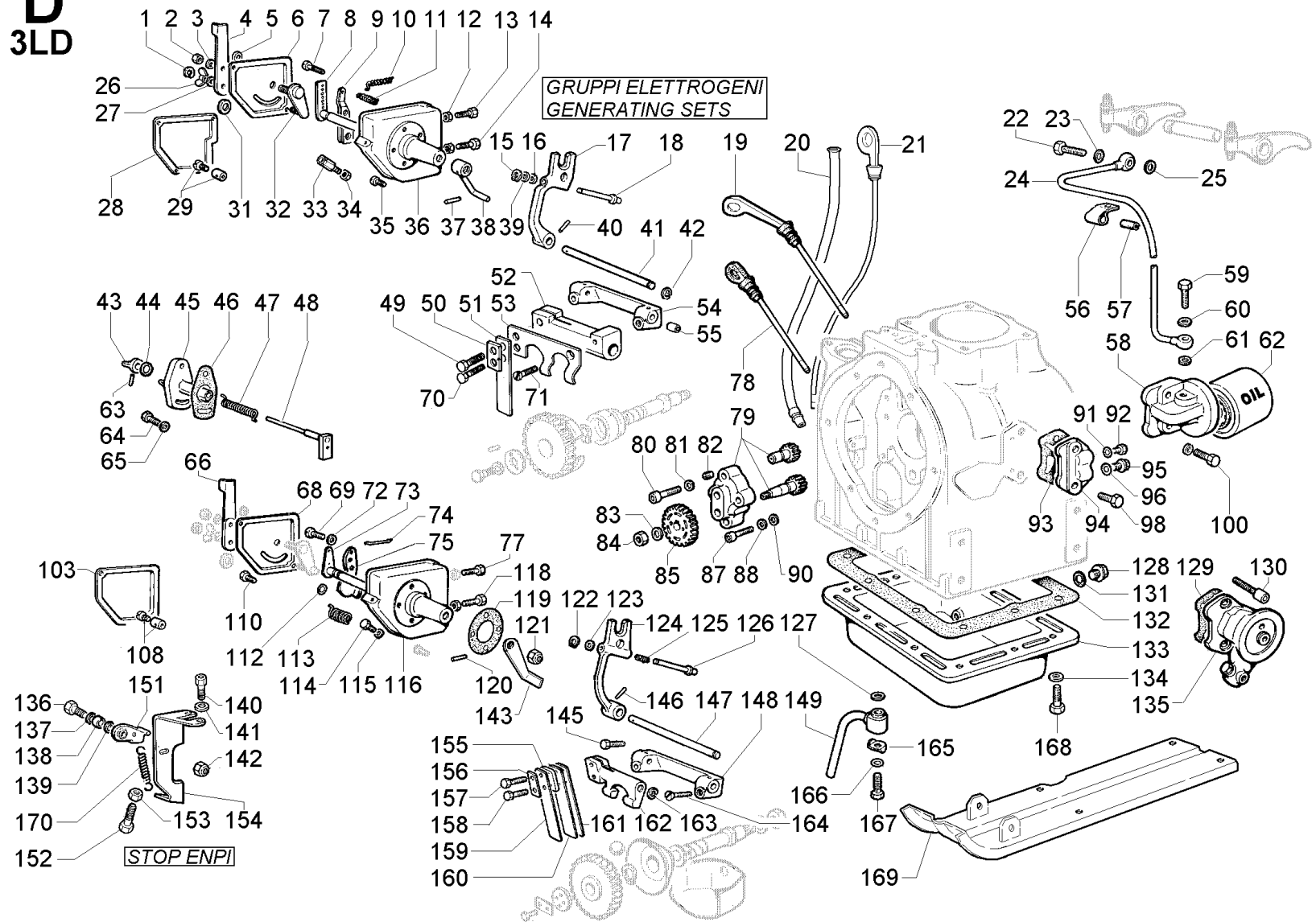
B
3LD

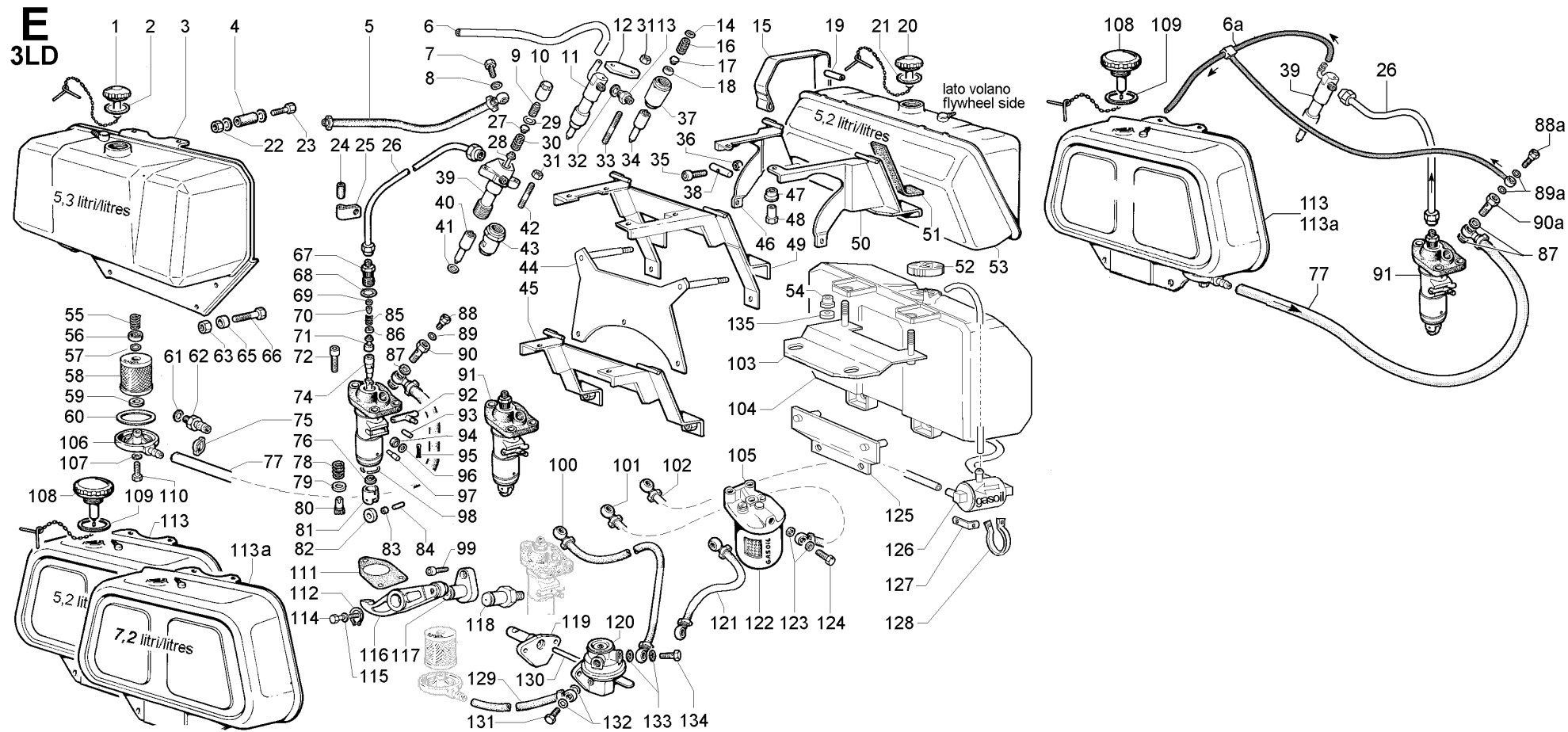


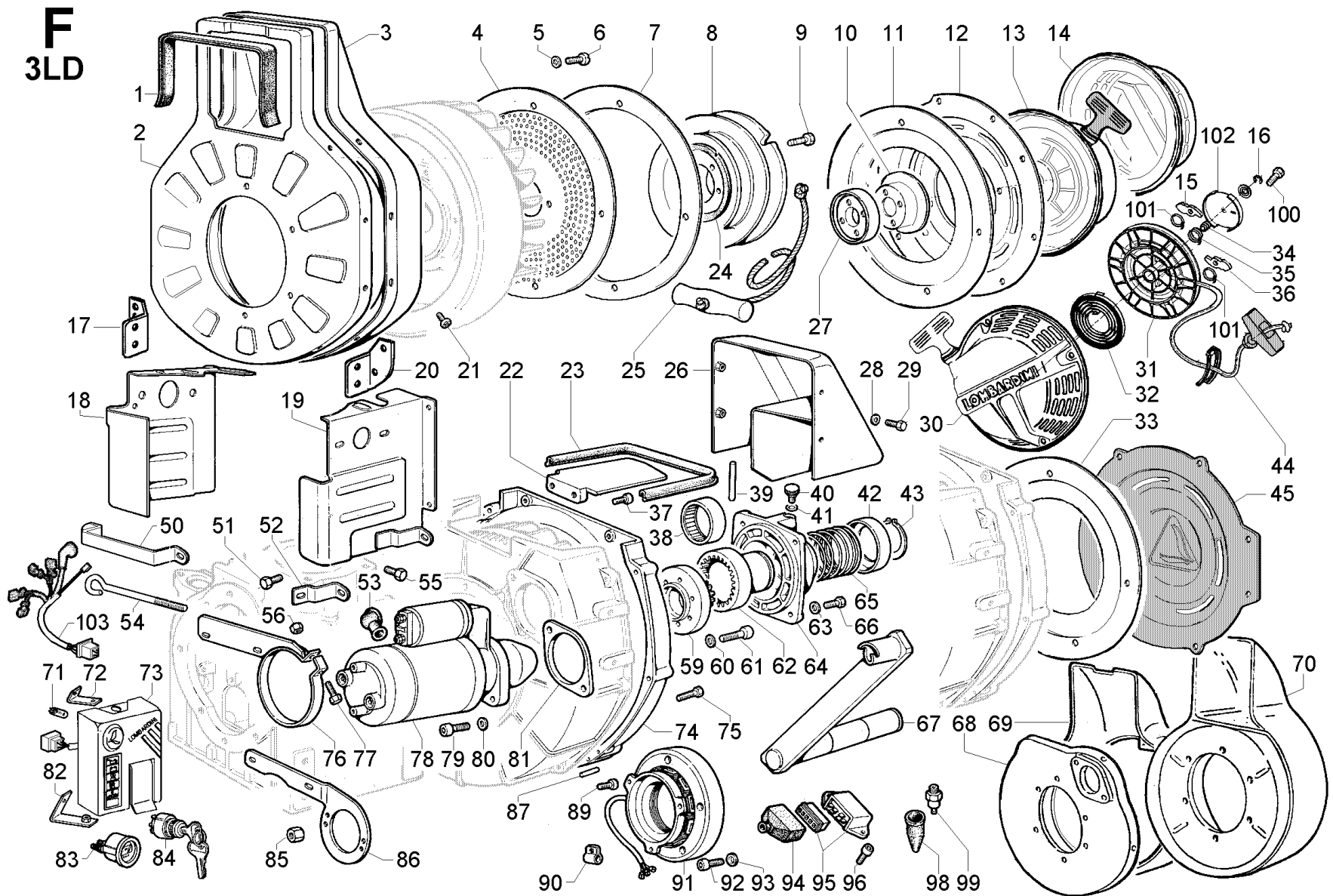
C
3LD



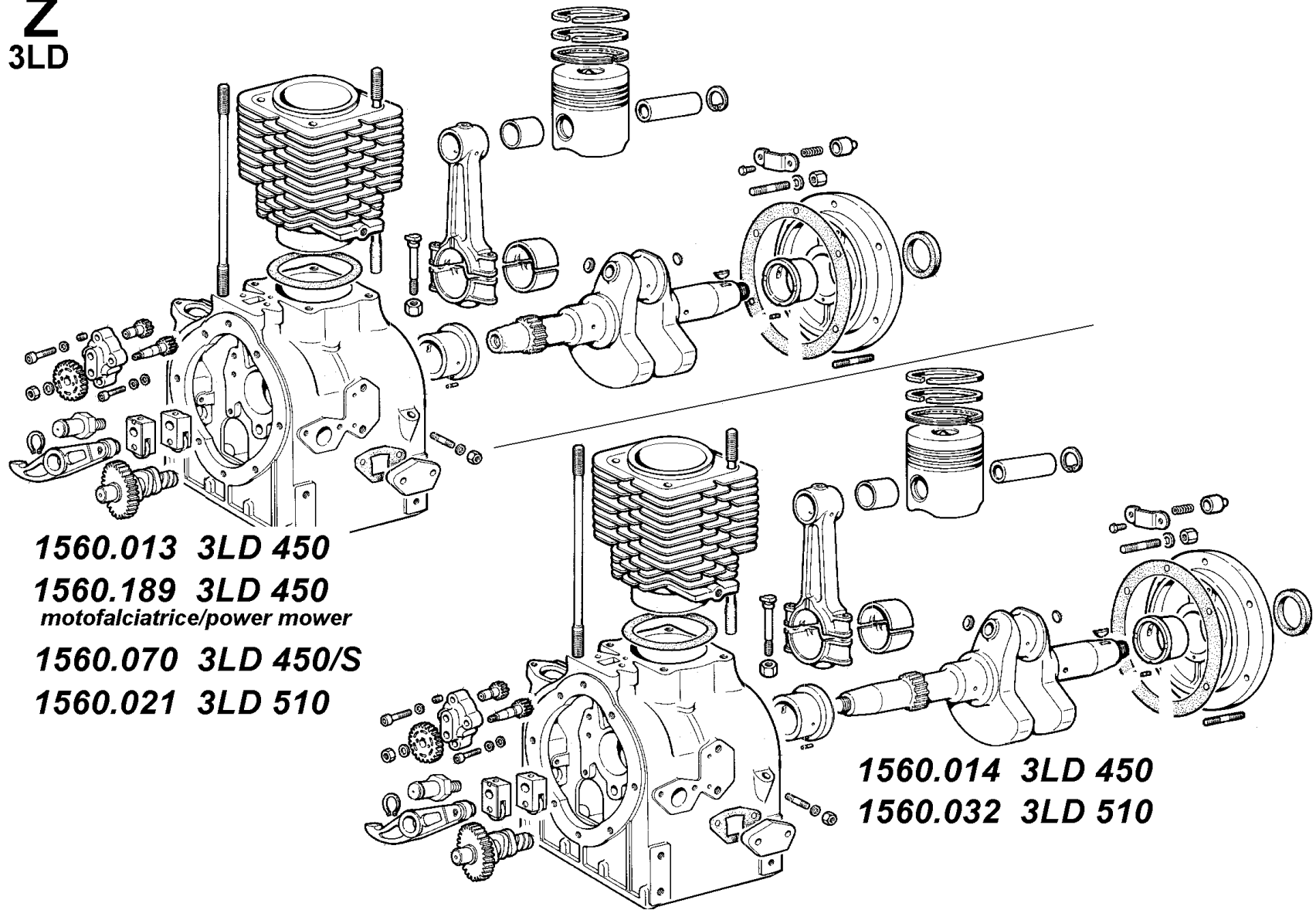
D
3LD







Z
3LD



1560.013 3LD 450

1560.189 3LD 450
motofalciatrice/power mower

1560.070 3LD 450/S

1560.021 3LD 510

1560.014 3LD 450

1560.032 3LD 510