

**ASPIRAZIONE E SCARICO**

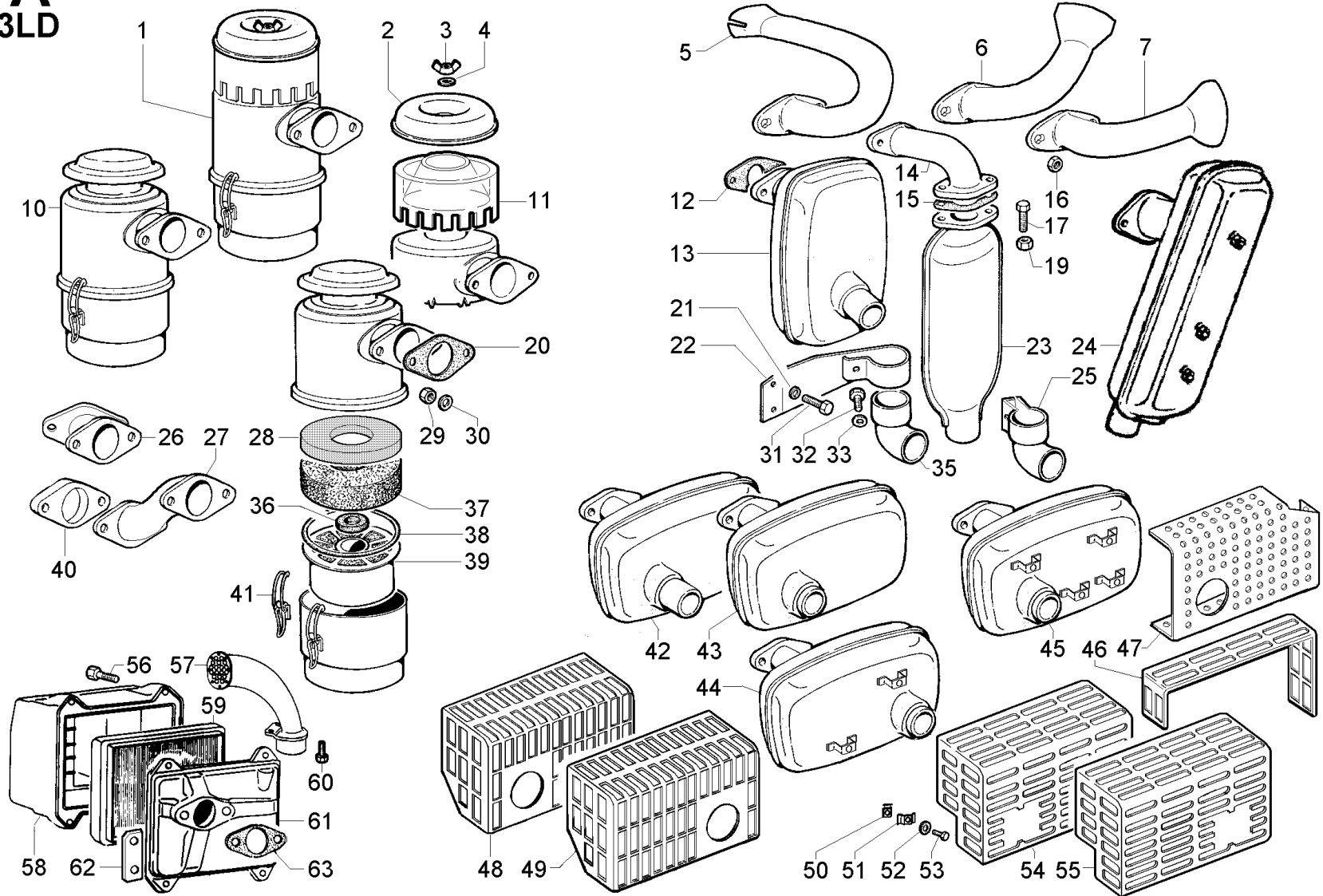
POS.	CODICE	DESCRIZIONE	Qt.
1	3700.102	filtro aria diam.=140	1
2	2125.056	cappello prefiltro	1
3	3200.002	dado ad alette M 6	1
4	4775.137	guarnizione	1
10	3700.101	filtro aria diam.=140	1
11	1301.069	prefiltro a ciclone (Ø 138)	1
12	4500.091	guarnizione	2
13	5460.090	marmitta	1
13	5461.090	marmitta avv.el.	1
14	2942.050	curva marmitta	1
15	4500.079	guarnizione scarico	1
16	3240.163	dado M 8	2
17	1770.006	bullone M 8 X 1,25 X 25	2
19	3240.163	dado M 8	2
20	4500.067	guarnizione	2
21	7625.061	rondella diam. 8,4	2
22	8546.021	staffa	1
23	5461.047	marmitta verticale	1
24	5460.291	marmitta scarico verticale inclinata verso distribuzione	1
25	9170.052	terminale marm. (diam. 39,5/42)	1
26	«-----»	curva filtro aria	0
29	3240.021	dado M 8	2
30	7555.029	rondella diam. 8	2
31	1770.007	bullone M 8 X 1,25 X 30	2
32	1780.003	bullone M 10 X 1,5 X 18	1
33	7565.011	rondella diam. 10	1
35	9170.028	terminale marm. (d.46,5/40)	1
36	1261.073	anello tenuta diam.= 62,5	1
37	5496.110	massa filtrante superiore	1
38	4776.032	guarnizione h= 7 d.=154	1
39	5496.111	massa filtrante h.87 d.138	1
40	3781.073	flangia intermedia	1
41	4115.048	gancio	2
42	5462.084	marmitta	1
43	«-----»	sostituito da Pos. A 42	0
44	5460.432	marmitta (avv.autoavv.)	1
45	5460.439	marmitta avv.el.	1
46	5096.085	protezione marmitta	1
47	6927.115	protezione marmitta	1
48	6927.342	protezione marmitta	1
49	6927.333	protezione marmitta	1
50	6275.150	piastrina filettata	5
51	5111.114	lamierino	5
52	7645.005	rondella diam. 6	5
53	1760.032	bullone M 6 X 1 X 14	5
54	6927.341	protezione CEE	1
55	6927.332	protezione CEE	1
56	9730.210	vite M 5 X 0,8	4
57	«-----»	vedi Pos. A 12	0
58	2605.087	COPERCHIO FILT.ARIA	1
59	2175.134	cartuccia aria	1
60	9761.001	vite M 4 X 0,7 X 12	2
61	8741.153	supporto filtro aria	1

Gruppo: 3LD
Motore: 3LD 510 Tavola: A

ASPIRAZIONE E SCARICO

POS.	CODICE	DESCRIZIONE	Qt.
62	5096.072	lamiera	1
63	4500.067	guarnizione	1

A
3LD



**BIELLA/PISTONE/CILINDRO/ALBERO GOM./VOLANO/BASAMENTO/FLANGIATURA/PIEDI**

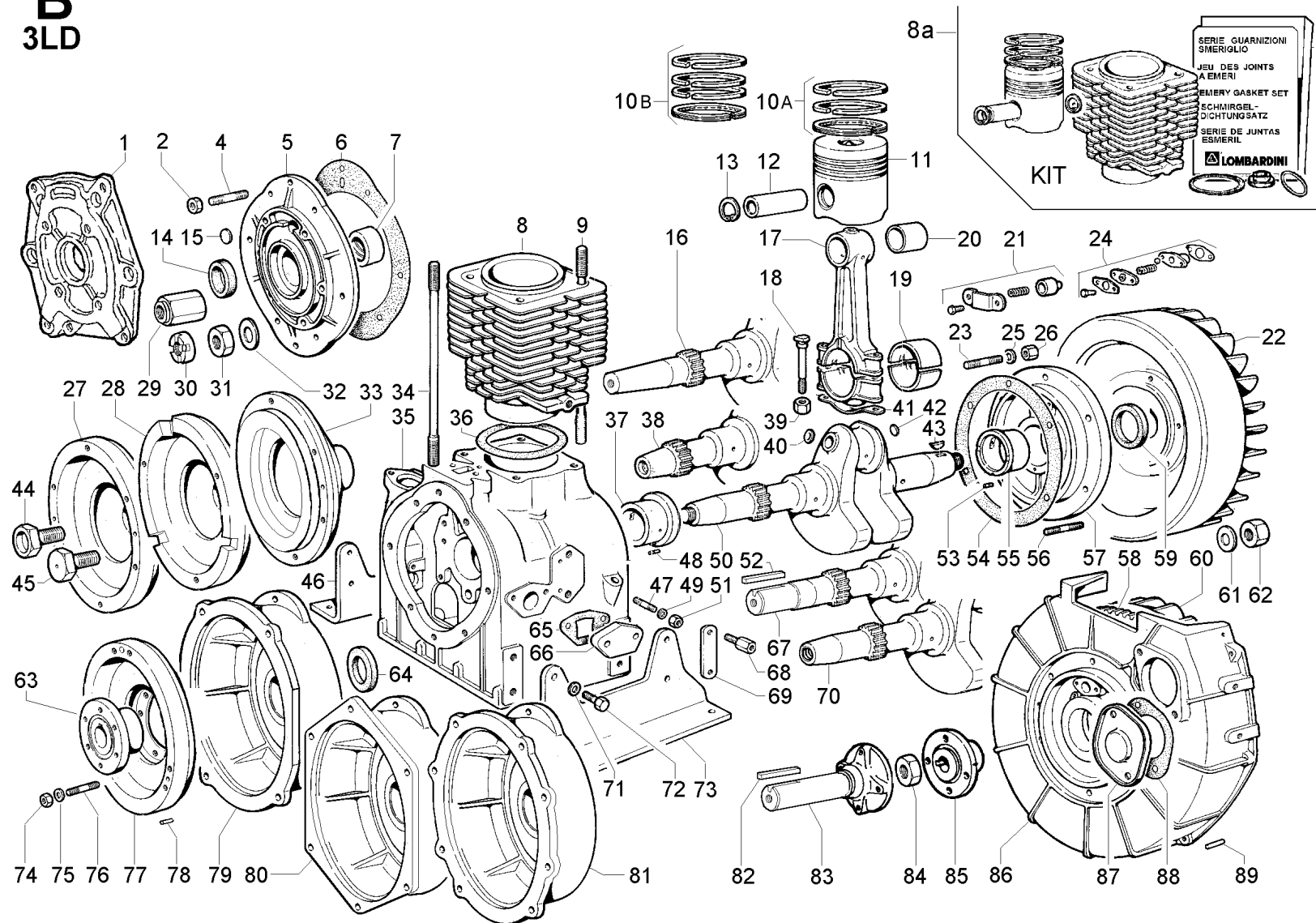
POS.	CODICE	DESCRIZIONE	Qt.
1	6260.017	piastra flangiatura	1
2	3240.164	dado M 8 flangiato	8
4	6780.075	prigioniero M 8 X 21 (35)	8
5	6646.092	PORTINA DISTRIB.	1
6	4600.001	guarnizione 0,40	1
7	1710.042	bronzina std.	1
7	1710.049	bronzina -1,00	1
8	2380.553	cilindro	1
8a	4898.002	kit cilindro-pistone-serie smeriglio	1
9	6850.214	prig.lato vol.	2
10	8211.009	serie segm. 3 cave std.	1
10	8211.010	serie segm. 3 cave +0,50	1
10	8211.011	serie segm. 3 cave +1,00	1
11	6501.073	PISTONE COMPL. std.	1
11	6501.074	PISTONE COMPL. +0,50	1
11	6501.075	PISTONE COMPL. +1,00	1
12	8480.009	spinotto	1
13	1240.019	anello seeger	2
14	1213.060	anello zigrinato 30X47X7	1
14	1213.203	anello liscio 30X47X6	1
15	9080.108	tappo	1
16	1050.149	ALBERO GOMITO Homelite mm 454	1
16	1050.361	ALBERO GOMITO EXT 4 mm 450	1
16	1050.362	ALBERO GOMITO Lincoln mm 454	1
17	1526.159	BIELLA COMPLETA con bronzina std	1
18	1770.109	bullone in acciaio M 8 X 50	2
19	1640.027	bronzina biella std.	1
19	1640.028	bronzina biella -0,25	1
19	1640.029	bronzina biella -0,50	1
20	1630.007	bronzina piede biella	1
21	9680.016	valvola press.olio	1
22	9880.504	volano	1
23	6780.009	prigioniero M 8 X 21 (31)	1
24	<----->	valvola sicurezza	0
25	7555.029	rondella diam. 8	6
26	3240.164	dado M 8 flangiato	6
27	<----->	campana portafriz.F187	0
28	2051.095	campana friz. d.=140	1
31	3260.014	dado M 16	1
32	5715.062	molla a tazza	1
33	2051.001	campana portafriz.B155	1
34	6850.025	prigion.lato distr.	2
35	1510.668	BASAMENTO	1
36	4410.064	guarnizione	1
37	1610.067	bronzina l.distr. -1,00 (da barenare dopo montaggio)	1
37	1611.221	bronzina l.distr. std.	1
37	1611.222	bronzina l.distr. -0,25	1
37	1611.223	bronzina l.distr. -0,50	1
37	1611.224	bronzina l.distr. -0,75	1
38	1051.013	ALBERO GOM.AGRIC. mm 327	1
39	3240.170	dado	2
40	8990.002	tappo	1
41	<----->	piastrina	0

Gruppo: 3LD
Motore: 3LD 510 Tavola: B

BIELLA/PISTONE/CILINDRO/ALBERO GOM./VOLANO/BASAMENTO/FLANGIATURA/PIEDI

POS.	CODICE	DESCRIZIONE	Qt.
42	8990.002	tappo	1
43	2280.056	chiavetta	1
44	1862.013	bullone (diam.int.= 35)	1
44	1862.058	bullone (diam.int.= 26)	1
46	6429.187	piede	1
47	6780.019	prigioniero M 8 X 30 (42)	2
48	8430.055	spina 4 X 12	1
49	7555.029	rondella diam. 8	2
50	1051.005	ALBERO GOM.IND. mm 368	1
51	3240.018	dado M 8	2
52	2280.050	chiavetta 6,32 X 6,32 X 60	1
53	8430.055	spina 4 X 12	1
54	4700.009	guarnizione 0,30	1
54	4700.077	guarnizione 0,10	1
55	1610.024	bronzina l.vol. -1,00 (da barenare dopo montaggio)	1
55	1611.217	bronzina l.vol. std.	1
55	1611.218	bronzina l.vol. -0,25	1
55	1611.219	bronzina l.vol. -0,50	1
55	1611.220	bronzina l.vol. -0,75	1
56	6780.075	prigioniero M 8 X 21 (35)	5
57	8676.098	supporto alb.gomito	1
58	2816.038	corona avviamento	1
59	1210.076	anello tenuta std.	1
59	1210.084	anello tenuta -0,50	1
60	9880.547	VOLANO con CORONA	1
60	9885.062	volano per avviamento a manovella	1
61	7625.037	rondella diam. 21	1
62	3260.056	dado	1
63	5855.002	mozzetto	1
64	1213.388	anello tenuta 55X72X10	1
65	4580.169	guarnizione 0,40	1
65	4580.170	guarnizione 0,80	1
66	6700.012	portina	1
67	1050.359	ALBERO GOM.SAE 4 mm 432	1
68	2501.025	colonna	1
69	<----->	distanziale	0
70	1050.360	ALBERO GOMITO gr.elettrog. mm 356	1
71	7625.019	rondella diam. 10	8
72	1780.031	bullone M 10 X 1,5 X 25	8
73	6429.186	piede	1
77	<----->	campana friz. d.=192 - non più disp.	0
77	2050.099	campana friz. d.=209	1
78	8430.014	spina 6 X 16	3
79	2032.008	campana flang.mtc'A' d=195	1
80	2032.011	campana flang.mtc'B'	1
82	2280.050	chiavetta 6,32 X 6,32 X 60	1
83	6901.094	prolunga cil. d.=25,4	1
84	3260.014	dado M 16	1
85	3835.019	flangia per prolunga	1
86	8675.102	SUPPORTO ALB.GOMITO	1
89	8460.083	spina	1

B
3LD



**TESTA/CAPPELLO BIL./VALVOLE/DISTRIBUZIONE/REGOLATORE GIRI**

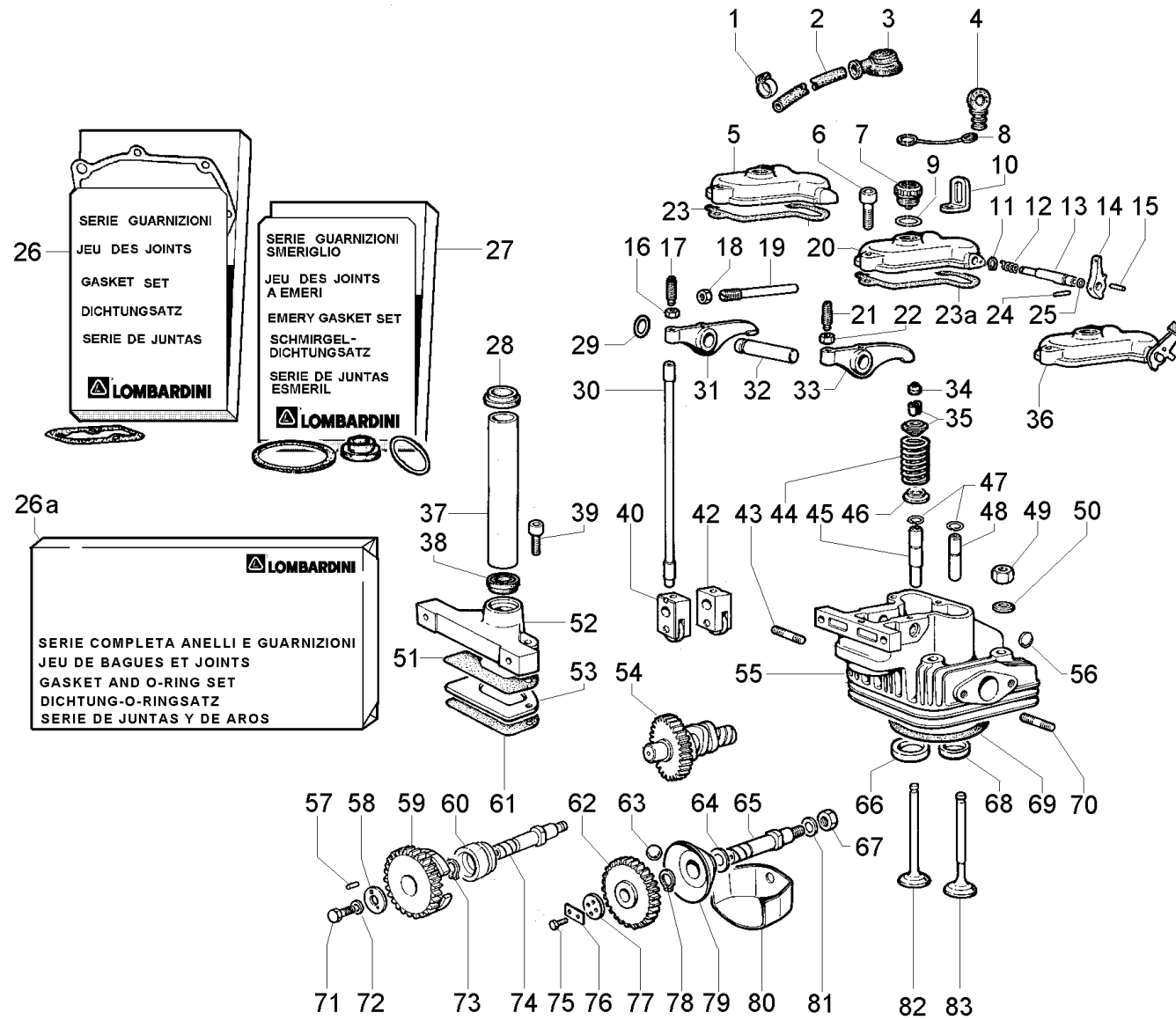
POS.	CODICE	DESCRIZIONE	Qt.
1	3617.022	fascetta	1
2	9600.064	tubo	1
3	2145.003	cappuccio	1
4	«-----»	tappo starter	0
5	2125.166	cappello bilanc.	1
6	9732.063	vite M 8 X 35	2
7	9050.029	TAPPO SFIATO PROTETTO	1
7	9050.050	TAPPO SFIATO	1
8	«-----»	filo di sicurezza	0
9	1200.014	anello OR	1
10	8506.003	squadretta	1
11	1165.004	anello benzing D.5	1
12	5680.024	molla ritorno leva	1
13	1110.053	alberino decompress.	1
14	5270.078	levetta decompress.	1
15	8430.023	spina 3 X 16	1
16	3240.010	dado M 7	1
17	9850.002	vite registro bilanc.	1
18	3240.008	dado M 6	1
19	9820.075	vite	1
20	2125.193	CAPPELLO CON DECOMPRESSIONE	1
21	9850.002	vite registro bilanc.	1
22	3240.010	dado M 7	1
23	4400.012	guarnizione 0,50	1
23a	4400.014	guarnizione 0,25 per decompressione	1
24	8430.023	spina 3 X 16	1
25	1200.034	anello OR 105	1
26	«-----»	SERIE GUARNIZIONI - vedi Pos. C 26a	0
26a	8205.081	SERIE COMPLETA ANELLI E GUARNIZIONI	1
27	8185.001	SERIE SMERIGLIO	1
28	4740.017	guarnizione	1
29	1200.026	anello OR	1
30	1410.012	asta punteria	2
31	4330.021	GRUPPO BILANC.	1
32	6045.025	perno bilancieri	1
33	«-----»	vedi Pos. 31	0
34	2135.068	cappellotto valvola	1
35	6410.017	piattello con semiconi	2
36	2125.324	cappello per decomp. con autoavvolgente	1
37	9520.039	tubo protez.	1
38	4740.017	guarnizione	1
39	9730.100	vite M 8 X 25	2
40	4887.003	punteria lato distr.	1
42	4887.004	punteria lato vol.	1
43	6780.010	prigioniero M 8 X 22 (34)	2
43	6780.052	prigioniero M 8 X 18 (28)	2
44	5755.005	molla valvola	2
45	«-----»	guida valvola aspirazione +0,50 - non più disp.	0
45	4845.154	guida valvola aspirazione std.	1
46	6410.038	piattello	2
47	«-----»	anello - non più disp.	0
48	4845.156	guida valvola scarico std.	1
49	3240.124	dado	4

Gruppo: 3LD
Motore: 3LD 510 Tavola: C

TESTA/CAPPELLO BIL./VALVOLE/DISTRIBUZIONE/REGOLATORE GIRI

POS.	CODICE	DESCRIZIONE	Qt.
50	<----->	rondella diam. 10,5	0
51	4535.012	guarnizione	1
52	4840.010	guida	1
53	<----->	lamierino	0
54	1010.060	albero a camme	1
55	9200.087	TESTA COMPLETA	1
55	9200.088	TESTA con sedi e guide	1
56	8990.017	tappo	1
61	<----->	guarnizione	0
62	4936.168	ingranaggio	1
63	8245.011	sfera	6
64	<----->	rondella - non più disp.	1
65	6130.016	perno regolatore	1
66	8000.036	sede v.aspirazione	1
67	3240.033	dado M 10	1
68	8000.037	sede v.scarico	1
69	4730.117	guarnizione testa 0.60	1
69	4730.118	guarnizione testa 0.70	1
69	4730.119	guarnizione testa 0.80	1
69	4730.120	guarnizione testa 0.90	1
69	4730.121	guarnizione testa 1,00	1
70	6780.069	prigioniero M 8 X 25 (37)	2
75	1750.035	bullone M 4 X 0,7 X 12	2
76	6275.038	piastrina	1
77	6370.428	piastrina	1
78	1240.006	anello seeger	1
79	2085.029	campana regolatore	1
80	6927.004	protezione	1
81	7625.019	rondella diam. 10	1
82	9652.017	valvola aspirazione	1
83	9685.027	valvola di scarico	1

C
3LD



**COMANDI/CIRCUITO LUBRIFICAZIONE**

POS.	CODICE	DESCRIZIONE	Qt.
1	1165.001	anello benzing	1
2	3240.004	dado M 5	1
3	6330.057	piastrina	1
4	5200.159	leva	1
5	7625.019	rondella diam. 10	1
6	2690.118	COMANDO ACCELERAT. (gruppi elettr)	1
7	9820.086	vite	1
8	«-----»	vedi Pos. 38	0
9	5200.126	leva	1
10	5550.017	molla com.regol.	1
11	5680.092	molla	1
12	3240.008	dado M 6	2
13	1760.027	bullone M 6 X 1 X 40	1
15	1165.001	anello benzing	1
16	«-----»	rondella diam. 3 - non più disp.	1
18	6231.038	perno	1
19	1400.393	asta livello prolungata	1
20	«-----»	tubo asta (serb.l.volano)	0
20	9330.016	tubo asta (serb.l.distr.)	1
21	«-----»	asta livello sulla testa	0
22	9730.109	vite M 6 X 16	1
23	4670.062	guarnizione in rame d.6,2 X 10 X 1,5	1
24	9455.038	tubo lubrificaz.	1
25	4670.062	guarnizione in rame d.6,2 X 10 X 1,5	1
26	3200.015	dado ad alette	1
27	7626.054	rondella diam. 5,3	1
28	2690.107	coperchio comando a distanza	1
29	5830.119	morsetto	1
31	7626.054	rondella diam. 5,3	1
32	6370.114	piastra	1
33	9180.192	terminale	1
34	3240.019	dado ottone M 8	1
35	9800.061	vite M 6 X 16	3
36	2516.087	SCATOLA COM.ACCEL. (gruppi elettr)	1
37	8420.012	spina	1
38	5201.107	leva rinvio (gr.el.)	1
39	7625.089	rondella diam. 3,2	1
40	8420.012	spina	1
41	6140.013	perno	1
42	1165.006	anello benzing D.7	1
43	«-----»	vedi Pos. 48	0
44	1200.041	anello OR 103/2018	1
45	«-----»	vedi Pos. 48	0
46	4700.070	guarnizione 0,25	1
47	5550.007	molla	1
48	2516.045	COMANDO SUPPLEMENTO	1
49	1755.004	bullone M 5 X 0,8 X 18	1
50	6330.061	piastrina	1
51	«-----»	vedi Pos. D 52	0
52	4882.026	GRUPPO FORCELLA (gruppi elettrog.)	1
53	5204.025	leva	1
54	«-----»	vedi Pos. 52	0
55	3030.051	cuscinetto	2

Gruppo: 3LD
Motore: 3LD 510 Tavola: D

COMANDI/CIRCUITO LUBRIFICAZIONE

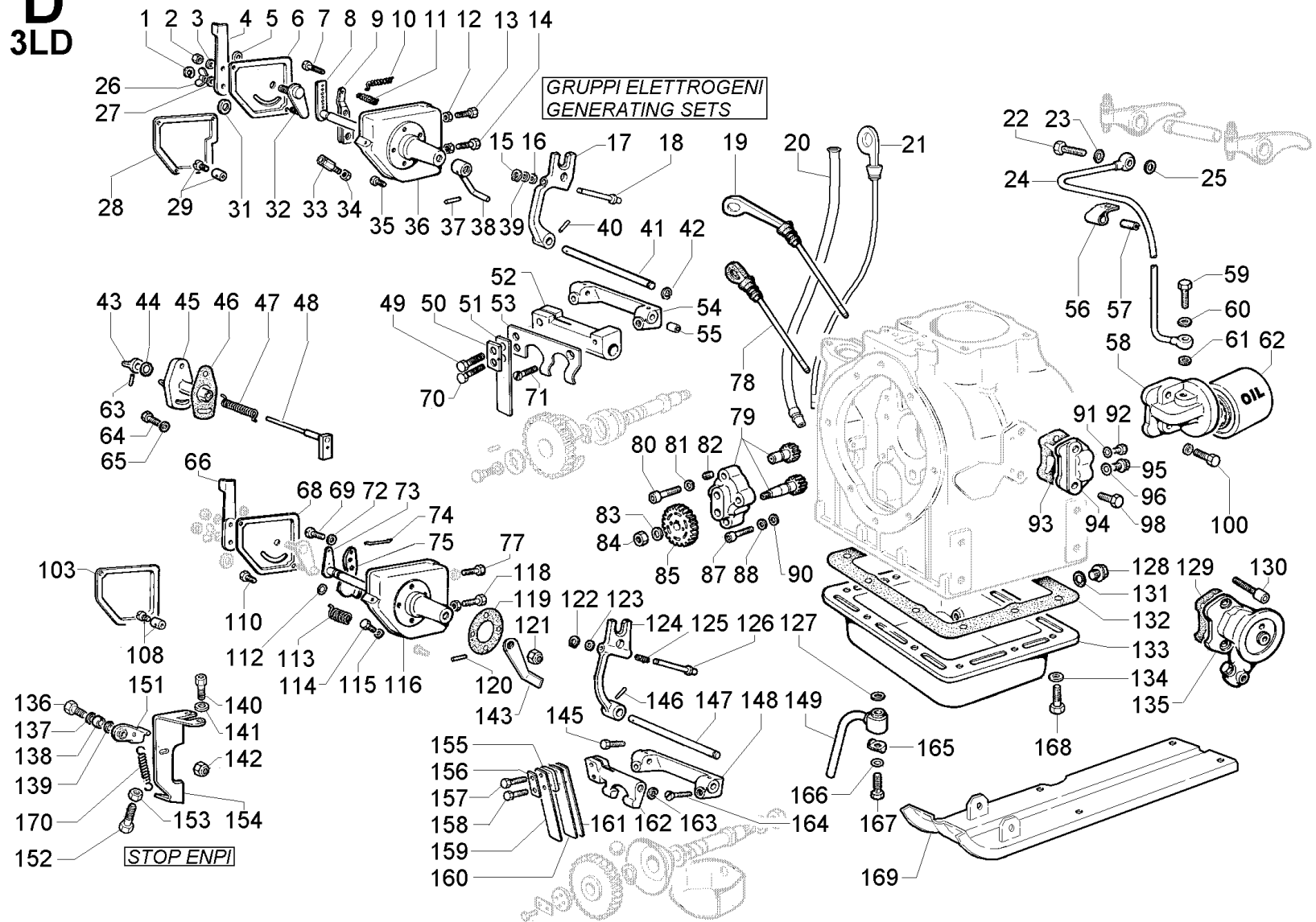
POS.	CODICE	DESCRIZIONE	Qt.
56	3630.037	fascetta serratubi d.24-36	1
57	5401.011	manicotto	1
58	3740.024	FILTRO OLIO ESTERNO	1
59	1901.054	bullone raccordo	1
60	4670.058	guarnizione in rame d.8,2X12X1,5	1
62	2175.028	cartuccia olio	1
63	8420.001	spina	1
64	1760.005	bullone M 6 X 1 X 16	2
65	7625.059	rondella diam. 6,4	2
66	5200.159	leva	1
68	2690.123	coperchio	1
69	9820.109	vite fissaggio	1
70	1755.002	bullone M 5 X 0,8 X 12	1
71	«-----»	vite M 4 X 14	0
72	7625.007	rondella diam. 6	1
73	«-----»	vedi Pos. 143	0
74	9245.165	tirante	1
75	5200.254	leva	1
77	1760.029	bullone M 6 X 1 X 30	1
78	1400.363	asta livello	1
79	«-----»	gruppo pompa olio (per gr.elettrogeno)	0
79	4336.023	pompa olio per motore con pompa alimentazione	1
80	9730.030	vite M 8 X 35	2
81	7625.010	rondella diam. 8	2
82	9765.001	vite M 6 X 8	1
83	7625.010	rondella diam. 8	1
84	3203.014	dado	1
85	4975.018	ingranaggio	1
87	9732.016	vite M 6 X 40	1
88	7565.004	rondella diam. 6	2
90	7625.007	rondella diam. 6	1
91	4670.058	guarnizione in rame d.8,2X12X1,5	1
92	1770.001	bullone M 8 X 1,25 X 12	1
93	4730.021	guarnizione	1
94	3901.027	flangia olio	1
95	8965.003	tappo M 10	1
96	4670.060	guarnizione in rame d.12	1
98	9732.064	vite M 8 X 30	2
100	9730.100	vite M 8 X 25	2
103	2515.099	COMANDO ACCELERATORE	1
108	5830.119	morsetto	1
110	9790.037	vite M 6 X 8	2
112	1200.041	anello OR 103/2018	1
113	5680.025	molla	1
114	1770.042	bullone M 8 X 1,25 X 10	1
115	7555.029	rondella diam. 8	1
116	7865.111	scatola comando	1
118	1760.029	bullone M 6 X 1 X 30	1
119	4700.069	guarnizione	1
120	«-----»	spina	0
121	3203.050	dado autoblocc. M 6	1
122	1165.001	anello benzing	1
123	«-----»	rondella diam. 3,25 - vedi Pos. D 148	1

Gruppo: 3LD
Motore: 3LD 510 Tavola: D

COMANDI/CIRCUITO LUBRIFICAZIONE

POS.	CODICE	DESCRIZIONE	Qt.
125	5800.088	molla	1
126	6231.038	perno	1
127	4670.036	guarnizione in rame d.10	1
128	8965.032	tappo scarico olio M 12	1
129	4730.021	guarnizione	1
130	9732.092	vite M 8 X 18	2
131	4670.013	guarnizione in rame d.10	1
132	4600.090	guarnizione	1
133	6647.057	PORTINA DI FONDO	1
134	7625.010	rondella diam. 8	12
135	3902.044	flangia per filtro olio a 45°	1
136	1760.006	bullone M 6 X 1 X 20	1
137	7625.059	rondella diam. 6,4	1
138	3500.021	distanziale	1
139	7625.059	rondella diam. 6,4	1
140	9180.192	terminale	1
141	7625.061	rondella diam. 8,4	2
142	3203.021	dado M 6	1
143	«-----»	LEVA COMPLETA	0
145	9730.312	vite M 6 X 35	1
146	8420.012	spina	1
147	6140.013	perno	1
148	4882.048	GRUPPO FORCELLA	1
148	8615.103	supporto	1
149	9320.082	tubo	1
151	5204.084	leva comando	1
152	9180.191	registro M 6	1
153	3240.009	dado M.6 H.4	1
154	8785.054	supporto leva	1
155	1557.021	blocchetto	1
156	6330.061	piastrina	1
157	1755.004	bullone M 5 X 0,8 X 18	1
158	1755.002	bullone M 5 X 0,8 X 12	1
159	5655.005	molla	1
161	«-----»	molla	0
163	1165.006	anello benzing D.7	1
164	9800.082	vite M 6 X 35	1
165	5111.075	lamierino	1
166	4670.036	guarnizione in rame d.10	1
167	1901.046	bullone raccordo M 10	1
168	1770.002	bullone M 8 X 1,25 X 16	12
169	6010.076	pattino protezione	1
170	5725.034	molla comando stop ENPI	1

D
3LD



**CIRCUITO COMBUSTIBILE**

POS.	CODICE	DESCRIZIONE	Qt.
1	9043.037	TAPPO SERBATOIO	1
2	1200.015	anello OR 137 per tappo rif.	1
3	8103.054	serbatoio 5,2 lt	1
4	9135.011	tassello	2
5	<----->	tubo spurgo	0
6	9571.204	tubo spurgo mm 330	1
6a	9376.139	tubo disaerazione	1
7	<----->	bullone raccordo	0
11	4896.249	GR.PORTAPOLV.	1
11	6615.084	portapolverizzatore	1
12	3790.070	flangia	1
13	7301.155	raccordo	1
14	8335.193	spessore	0
15	<----->	fascetta	0
17	8010.008	sede	1
18	<----->	piattello	0
19	9600.057	tubetto distanziale	4
20	<----->	tappo serbatoio	0
22	3240.021	dado M 8	2
23	1770.031	bullone M 8 X 1,25 X 50	2
24	5400.046	manicotto	1
25	3617.016	fascetta	1
26	9370.010	tubo alta press.	1
27	<----->	sede punteria	0
31	3240.163	dado M 8	2
32	<----->	guarnizione - non più disp.	0
33	6780.164	prigioniero M 8 X 55	2
34	6531.425	polverizzatore	1
35	9732.016	vite M 6 X 40	2
36	3240.008	dado M 6	2
37	4130.115	ghiera	1
38	1557.019	blocchetto forato	2
39	<----->	sostituito da Pos. E 11 (4896.249)	0
41	4670.005	guarnizione in rame 0,50	1
41	4670.006	guarnizione in rame 1,00	1
42	<----->	prigioniero	0
51	8315.016	spessore	2
52	9043.096	tappo serbatoio	1
53	<----->	serbatoio	0
54	3527.476	distanziale	2
55	5575.006	molla	1
56	3930.019	fondello	1
57	1200.268	anello OR	1
58	2175.009	cartuccia comb.	1
58	3730.015	FILTRO COMBUST.	1
59	4490.017	guarnizione	1
60	4430.071	guarnizione	1
61	<----->	guarnizione in rame d.8,2X12X1,5	0
63	3240.163	dado M 8	2
65	3525.092	distanziale	2
66	1770.007	bullone M 8 X 1,25 X 30	2
66	1770.031	bullone M 8 X 1,25 X 50	2
67	7265.008	raccordo	1

Gruppo: 3LD
Motore: 3LD 510 Tavola: E

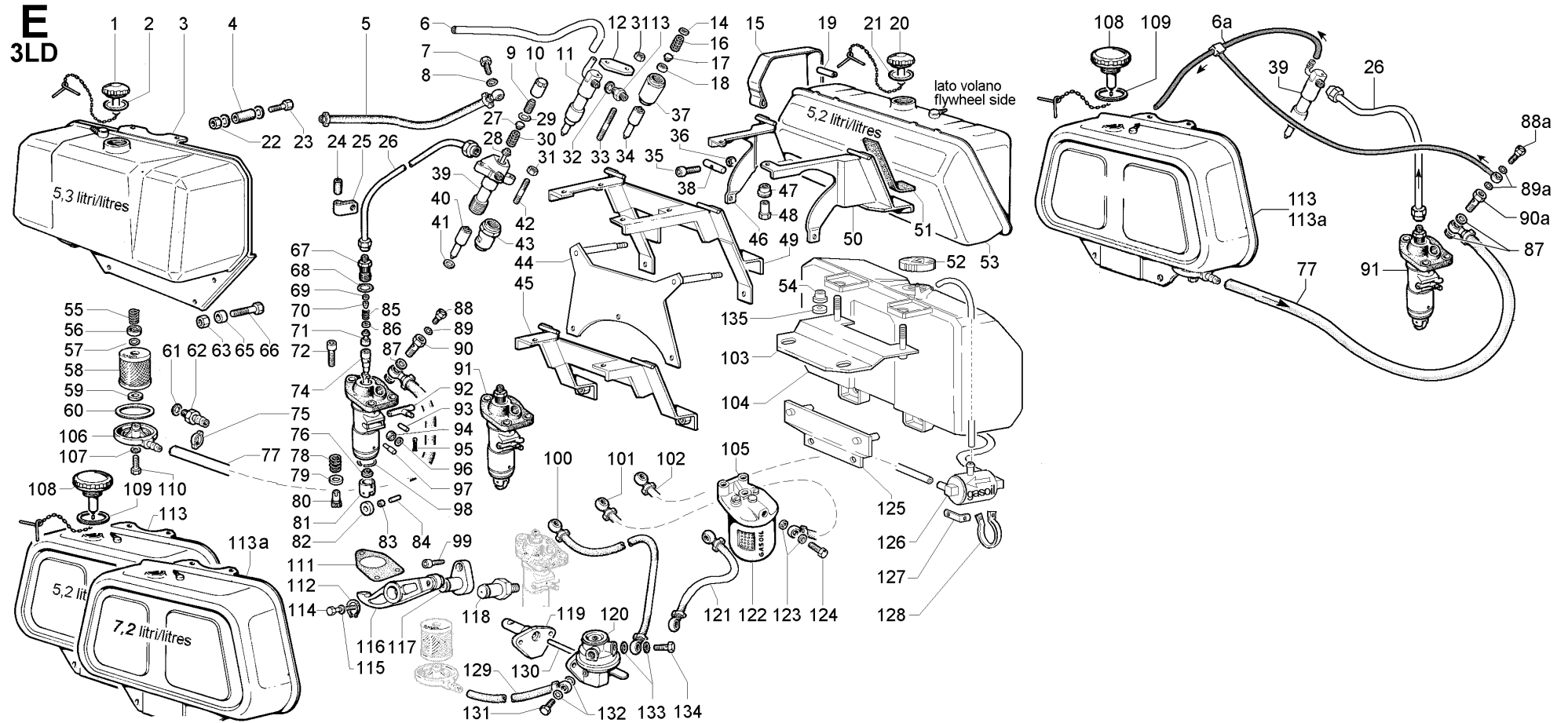
CIRCUITO COMBUSTIBILE

POS.	CODICE	DESCRIZIONE	Qt.
68	1200.031	anello OR	1
69	8335.029	spessore	1
70	7470.003	riempitore	1
71	9672.013	valvolina mandata	1
72	9732.074	vite M 8 X 20	3
74	6578.013	pompante (per pompa 6590.033 non più disponibile)	1
74	6578.205	pompante con tacca di ritardo per avv.autoavvol. per pompa 6590	1
75	3630.008	fascetta	1
76	<----->	piattello tenuta molla - vedi Pos. E 91	0
77	9375.274	tubo da serb.lato dist.a pompa iniez. (mm 142)	1
78	5625.002	molla	1
79	7980.020	scodellino	1
80	4850.009	guida	1
81	7215.017	punteria	1
82	<----->	non più disponibile	0
84	6230.068	perno	1
85	5755.034	molla valvola mandata tipo Omap	1
86	4760.015	guarnizione valvola	1
87	4670.060	guarnizione in rame d.12	2
88	1901.171	tappo disaerazione	1
88a	1901.029	bullone raccordo M 8	1
89	4775.196	guarnizione	1
89a	4670.058	guarnizione in rame d.8,2X12X1,5	2
90	1901.031	bullone raccordo M 12	1
90a	1901.012	raccordo completo disaerazione	1
91	6590.263	pompa iniezione	1
92	<----->	non più disponibile	0
94	1580.016	boccola	1
95	2800.003	copiglia	1
96	771R.001	rondella diam. 5,3	1
97	6230.069	perno	1
98	<----->	anello	0
100	9373.005	tubo combustibile	1
101	9375.032	tubo comb. mm 336	1
102	<----->	tubo combustibile non più disp.	0
103	8545.595	staffa serbatoio	1
104	8103.269	serbatoio	1
105	3730.036	FILTRO COMBUST.	1
106	2605.033	coper.filtro	1
107	1202.052	anello OR	1
108	9043.025	TAPPO SERBATOIO	1
109	4650.056	guarnizione	1
110	1760.162	bullone M 6 X 22	1
111	4580.001	guarnizione 0,10	1
111	4580.008	guarnizione 0,50	1
111	4580.012	guarnizione 0,30	1
111	4580.039	guarnizione 0,05	1
112	1240.013	anello seeger esterno e.18	1
113	8102.093	serbatoio 5,2 lt	1
114	<----->	bullone M 8 X 1,25 X 55	0
116	4330.025	bilanc. pompa iniez.	1
117	<----->	perno bilancieri	0
118	6045.073	perno bilancieri	1

Gruppo: 3LD
Motore: 3LD 510 Tavola: E

CIRCUITO COMBUSTIBILE

POS.	CODICE	DESCRIZIONE	Qt.
119	8901.080	supporto pompa alim.	1
120	6585.031	pompa alimentazione	1
121	9373.043	tubo pm.al.-ft. (mm 635)	1
122	2175.045	cartuccia comb.	1
123	4670.061	guarnizione in rame d.14	4
124	1901.032	bullone raccordo M 14	2
125	8545.596	staffa serbatoio	1
126	3730.096	filtro combustibile	1
127	8505.100	squadretta	1
128	3617.197	fascetta fiss.filtro comb.	1
129	9375.856	tubo combust. mm 1030	1
130	6495.023	pistoncino	1
131	1901.030	bullone raccordo M 10	1
132	4670.059	guarnizione in rame d.10	2
134	1901.030	bullone raccordo M 10	1
135	7701.154	rondella gomma	8



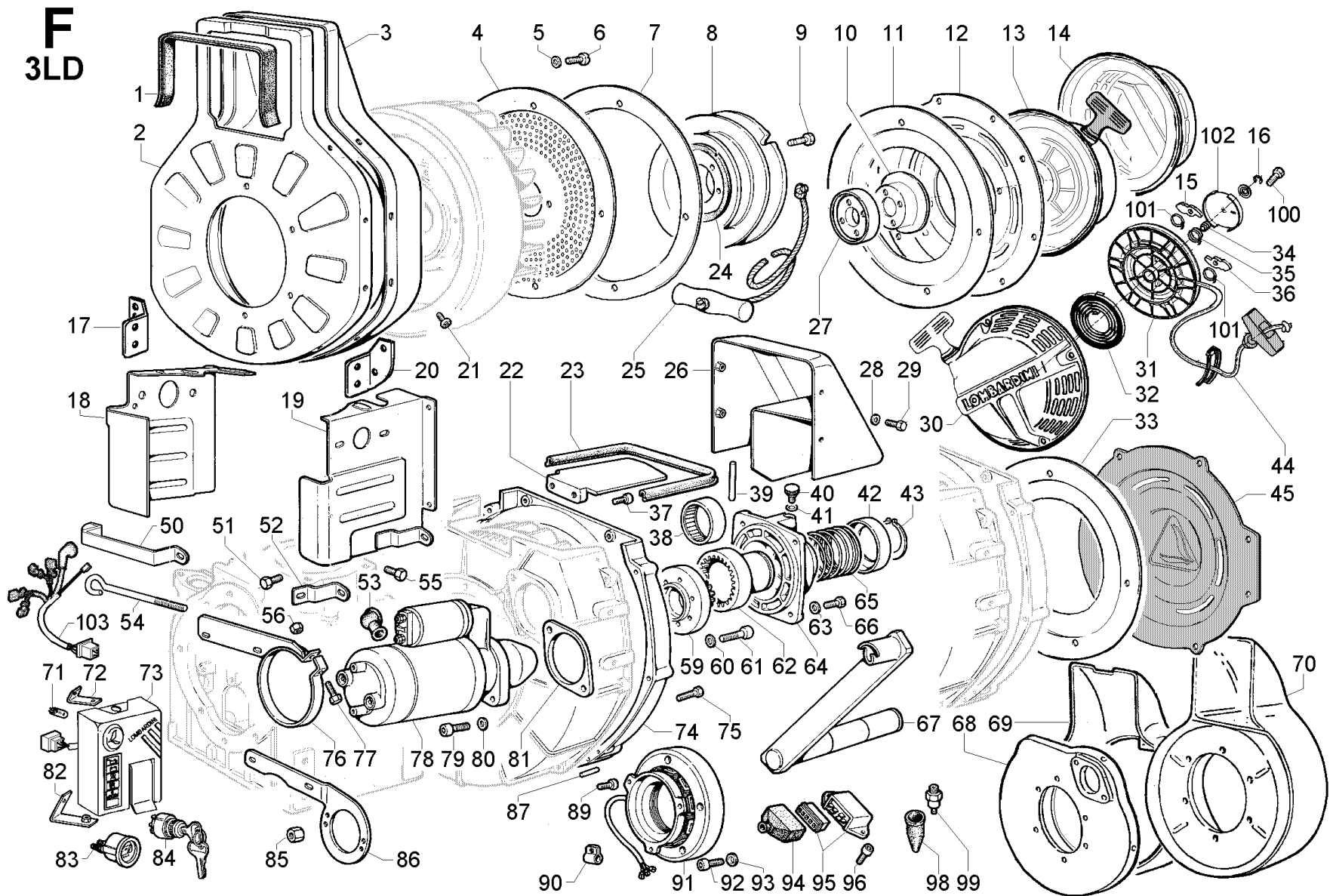
**RAFFREDDAMENTO/AVVIAMENTO**

POS.	CODICE	DESCRIZIONE	Qt.
1	4570.013	guarnizione	1
2	6370.326	piastra	1
3	«-----»	convogliatore per MTC Pasquali 917 (non più disponibile)	0
3	2569.616	convogliatore (anche per autoavv.)	1
3	2569.639	convogliatore con att.cofano(anche per autoavv.)	1
4	5096.019	lamiera rotante	1
5	7565.007	rondella diam.8	4
6	9790.141	vite M 8 X 12	4
8	«-----»	puleggia avv. a 2 gole per pm oleod.	0
8	6961.029	puleggia destra 1 gola	1
8	6961.039	puleggia di minimo ingombro h=36	1
8	6961.048	puleggia avv.2 gole	1
9	1770.014	bullone M 8 X 45	3
10	7980.067	scodellino	1
11	5096.079	lamiera (int.diam=170)	1
12	5145.043	lamiera fissaggio autoavv.	1
13	1472.057	avviatore autoavvolg.	1
14	7951.173	scatola protezione	1
15	5025.097	dente innesto	1
16	«-----»	anello tenuta	0
17	5111.117	lamiera fissaggio	1
18	5066.246	lamiera lato aspir.	1
18	5066.248	lamiera per avv.el.-manov.	1
19	5066.245	lamiera lato scar.	1
19	5066.247	lamiera per avv.el.-manov.	1
20	5111.116	lamiera fissaggio	1
21	9865.122	vite M 6 X 12	8
22	3350.062	deflett.(avv.el.)	1
22	3350.074	deflett.avv.manovella	1
23	4570.014	guarn.(avv.elettr.)	1
23	4570.015	guarn.(avv.manov.)	1
24	1301.096	anello 75 X 84 X 3	1
24	1301.280	anello 74 X 97 X 3	1
25	4055.045	fune avviamento	1
26	2920.078	cuffia	1
26	2920.085	lamiera per avviam.manov.	1
27	3527.416	distanziale	1
28	7500.018	rondella	4
29	1760.001	bullone M 6 X 1 X 10	4
30	«-----»	vedi Pos. 13	0
31	7100.377	puleggia autoavv.	1
32	5801.539	molla a spirale	1
33	5096.079	lamiera (int.diam=170)	1
34	5590.026	molla frizione	1
35	5660.066	molla di richiamo	1
36	5025.097	dente innesto	1
37	9730.010	vite M 6 X 16	2
38	1585.058	boccola rullini	1
39	8430.019	spina	1
40	8965.031	tappo ingrassatore	1
41	1202.016	anello OR 109	1
42	7980.045	scodellino	1
43	1240.041	anello seeger	1

Gruppo: 3LD
Motore: 3LD 510 Tavola: F

RAFFREDDAMENTO/AVVIAMENTO

POS.	CODICE	DESCRIZIONE	Qt.
44	4904.038	impugnatura completa	1
45	6927.227	protezione volano fissa	1
50	8545.442	squadretta	1
51	«-----»	vite M 6 X 1 X 12	0
53	6491.005	pipetta motorino avviamento	1
54	«-----»	tirante	0
56	3203.047	dado M 8	1
59	6480.061	pignone	1
60	7565.007	rondella diam. 8	3
61	9730.032	vite M 8 X 45	3
62	4970.017	ingranaggio	1
63	7625.010	rondella diam. 8	4
64	7885.028	scatola	1
65	5801.027	molla	1
66	1770.005	bullone M 8 X 1,25 X 22	4
67	5455.006	manovella	1
68	«-----»	piastra	0
71	5175.162	lampadina 12V	2
72	8490.084	squadretta	1
73	7245.168	quadretto elettrico a distanza	1
73	7245.169	quadretto 2 spie	1
74	2568.067	convogl.(avv.el.)	1
74	2569.010	convogl.(avv.man)	1
75	9730.027	vite M 8 X 25	6
76	«-----»	staffa	0
77	1770.009	bullone M 8 X 1,25 X 35	1
78	5840.142	motorino avviamento	1
79	9730.045	vite M 10 X 30	2
80	7565.011	rondella diam. 10	2
81	8335.073	spessore	1
82	8505.085	squadretta	1
83	5450.009	manometro olio	1
84	5041.020	interruttore a chiave	1
87	8460.083	spina	1
89	9730.010	vite M 6 X 16	3
90	3617.015	fascetta	1
91	1157.153	alternatore 12V 12A - 3 fili	1
92	9730.015	vite M 6 X 30	5
93	7565.004	rondella diam. 6	5
94	2145.014	cappuccio regolatore	1
95	7362.228	regolatore tens. 12V 14/26A-6 cont per alt. 3 fili	1
95	7362.232	regolatore per imp.luce. - 5 contatti per alt. 3 fili	1
96	9732.092	vite M 8 X 18	2
98	6491.013	pipetta	1
99	6745.050	pressostato 0,3 bar (M 12)	1
100	9730.340	vite M 5 X 10	1
101	«-----»	molla richiamo dente d'innesto	0
102	7980.063	scodellino	1
103	2185.553	cablaggio elettrico	1



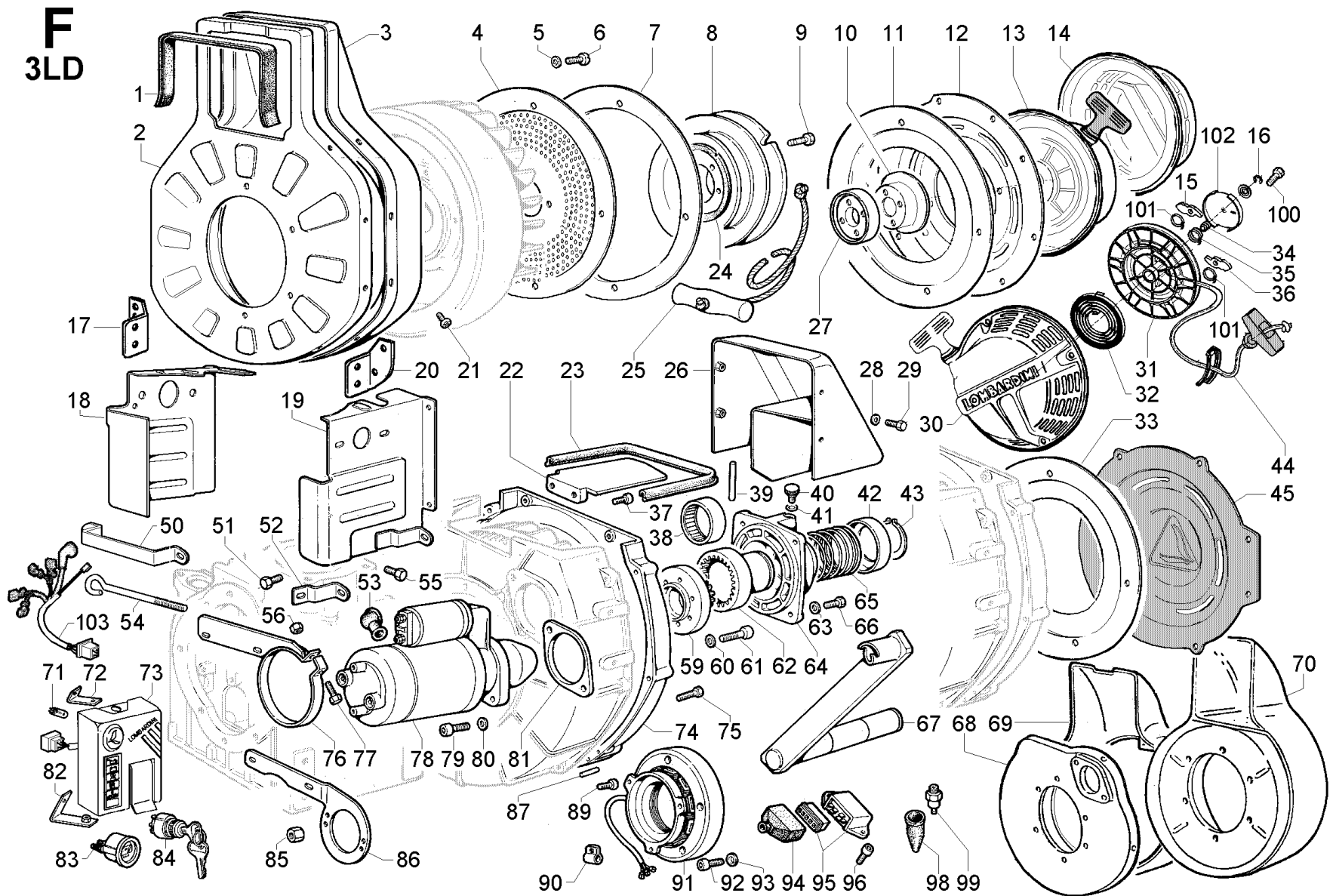
**RAFFREDDAMENTO/AVVIAMENTO**

POS.	CODICE	DESCRIZIONE	Qt.
1	4570.013	guarnizione	1
2	6370.326	piastra	1
3	«-----»	convogliatore per MTC Pasquali 917 (non più disponibile)	0
3	2569.616	convogliatore (anche per autoavv.)	1
3	2569.639	convogliatore con att.cofano(anche per autoavv.)	1
4	5096.019	lamiera rotante	1
5	7565.007	rondella diam.8	4
6	9790.141	vite M 8 X 12	4
8	«-----»	puleggia avv. a 2 gole per pm oleod.	0
8	6961.029	puleggia destra 1 gola	1
8	6961.039	puleggia di minimo ingombro h=36	1
8	6961.048	puleggia avv.2 gole	1
9	1770.014	bullone M 8 X 45	3
10	7980.067	scodellino	1
11	5096.079	lamiera (int.diam=170)	1
12	5145.043	lamiera fissaggio autoavv.	1
13	1472.057	avviatore autoavvolg.	1
14	7951.173	scatola protezione	1
15	5025.097	dente innesto	1
16	«-----»	anello tenuta	0
17	5111.117	lamiera fissaggio	1
18	5066.246	lamiera lato aspir.	1
18	5066.248	lamiera per avv.el.-manov.	1
19	5066.245	lamiera lato scar.	1
19	5066.247	lamiera per avv.el.-manov.	1
20	5111.116	lamiera fissaggio	1
21	9865.122	vite M 6 X 12	8
22	3350.062	deflett.(avv.el.)	1
22	3350.074	deflett.avv.manovella	1
23	4570.014	guarn.(avv.elettr.)	1
23	4570.015	guarn.(avv.manov.)	1
24	1301.096	anello 75 X 84 X 3	1
24	1301.280	anello 74 X 97 X 3	1
25	4055.045	fune avviamento	1
26	2920.078	cuffia	1
26	2920.085	lamiera per avviam.manov.	1
27	3527.416	distanziale	1
28	7500.018	rondella	4
29	1760.001	bullone M 6 X 1 X 10	4
30	«-----»	vedi Pos. 13	0
31	7100.377	puleggia autoavv.	1
32	5801.539	molla a spirale	1
33	5096.079	lamiera (int.diam=170)	1
34	5590.026	molla frizione	1
35	5660.066	molla di richiamo	1
36	5025.097	dente innesto	1
37	9730.010	vite M 6 X 16	2
38	1585.058	boccola rullini	1
39	8430.019	spina	1
40	8965.031	tappo ingrassatore	1
41	1202.016	anello OR 109	1
42	7980.045	scodellino	1
43	1240.041	anello seeger	1

Gruppo: 3LD
Motore: 3LD 510 Tavola: F

RAFFREDDAMENTO/AVVIAMENTO

POS.	CODICE	DESCRIZIONE	Qt.
44	4904.038	impugnatura completa	1
45	6927.227	protezione volano fissa	1
50	8545.442	squadretta	1
51	«-----»	vite M 6 X 1 X 12	0
53	6491.005	pipetta motorino avviamento	1
54	«-----»	tirante	0
56	3203.047	dado M 8	1
59	6480.061	pignone	1
60	7565.007	rondella diam. 8	3
61	9730.032	vite M 8 X 45	3
62	4970.017	ingranaggio	1
63	7625.010	rondella diam. 8	4
64	7885.028	scatola	1
65	5801.027	molla	1
66	1770.005	bullone M 8 X 1,25 X 22	4
67	5455.006	manovella	1
68	«-----»	piastra	0
71	5175.162	lampadina 12V	2
72	8490.084	squadretta	1
73	7245.168	quadretto elettrico a distanza	1
73	7245.169	quadretto 2 spie	1
74	2568.067	convogl.(avv.el.)	1
74	2569.010	convogl.(avv.man)	1
75	9730.027	vite M 8 X 25	6
76	«-----»	staffa	0
77	1770.009	bullone M 8 X 1,25 X 35	1
78	5840.142	motorino avviamento	1
79	9730.045	vite M 10 X 30	2
80	7565.011	rondella diam. 10	2
81	8335.073	spessore	1
82	8505.085	squadretta	1
83	5450.009	manometro olio	1
84	5041.020	interruttore a chiave	1
87	8460.083	spina	1
89	9730.010	vite M 6 X 16	3
90	3617.015	fascetta	1
91	1157.153	alternatore 12V 12A - 3 fili	1
92	9730.015	vite M 6 X 30	5
93	7565.004	rondella diam. 6	5
94	2145.014	cappuccio regolatore	1
95	7362.228	regolatore tens. 12V 14/26A-6 cont per alt. 3 fili	1
95	7362.232	regolatore per imp.luce. - 5 contatti per alt. 3 fili	1
96	9732.092	vite M 8 X 18	2
98	6491.013	pipetta	1
99	6745.050	pressostato 0,3 bar (M 12)	1
100	9730.340	vite M 5 X 10	1
101	«-----»	molla richiamo dente d'innesto	0
102	7980.063	scodellino	1
103	2185.553	cablaggio elettrico	1

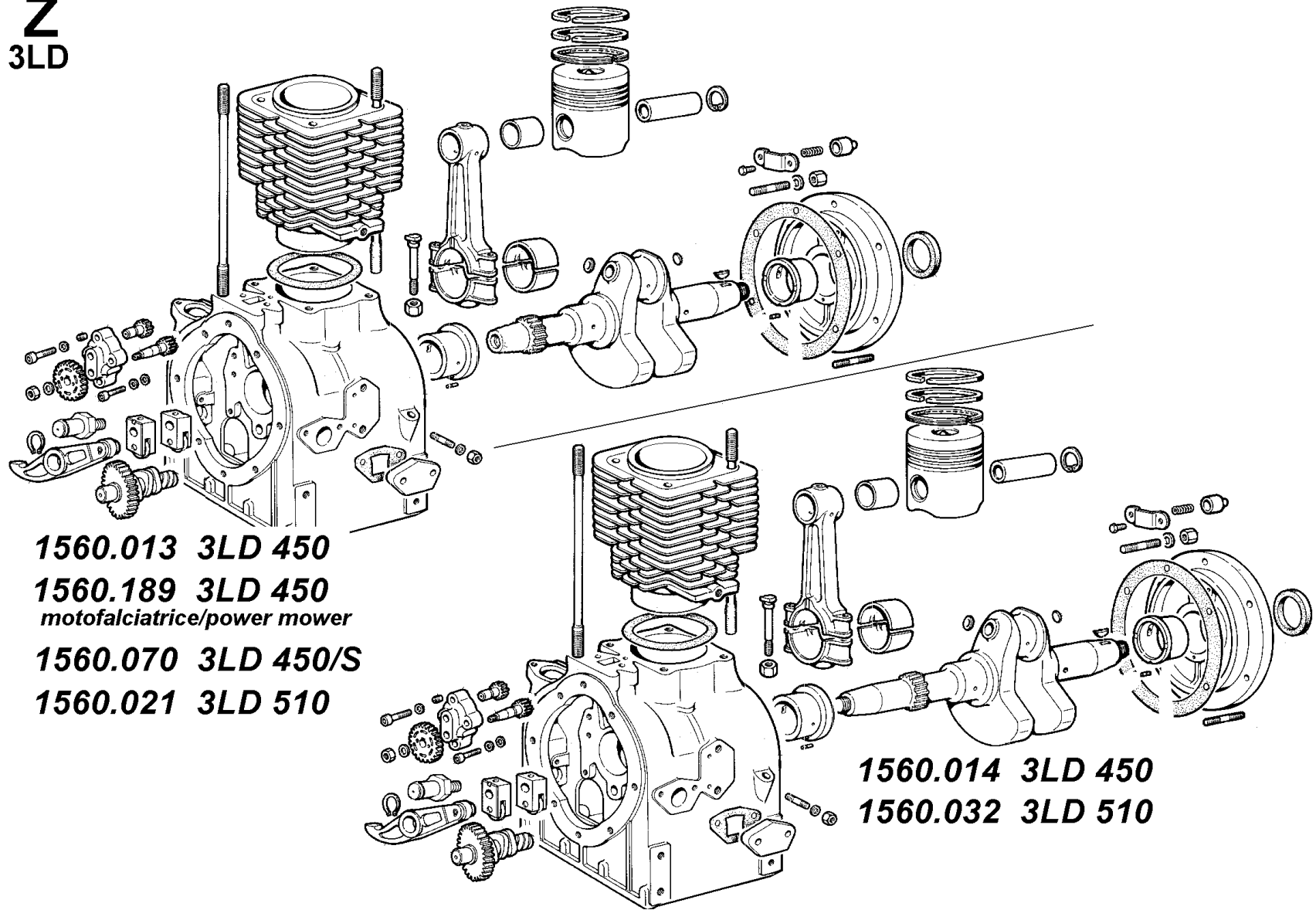




BLOCCO MOTORE

POS.	CODICE	DESCRIZIONE	Qt.
1	1560.021	blocco motore agricolo	1
1	1560.032	blocco motore industriale	1

Z
3LD



1560.013 3LD 450

1560.189 3LD 450
motofalciatrice/power mower

1560.070 3LD 450/S

1560.021 3LD 510

1560.014 3LD 450

1560.032 3LD 510