

Applicazione: Trattore 933 RSDT (Motore 914) Potenza: 20,95 KW - 3000 g/m

POS.	CODICE	DESCRIZIONE	da	Circolare
....	- PER ALTRI CODICI VEDI TAVOLA BASE		
....	1157.159	alternatore 12 V 21 A		
....	1861.056	bullone blocc.volano		
F 61	2175.009	cartuccia combustib.		
....	collettore scarico non fornito		
....	2691.093	comando accel./stop		
C 22	2816.025	corona avviamento		
A 39	2942.020	curva supporto prefiltro a ciclone		
F 97	3616.082	fascetta fiss.serbatoio		
A 1a	3700.180	filtro aria a bagno olio		
F 61	3730.015	filtro combustibile (assemblaggio)		
H 32	3740.047	filtro olio interno alla coppa		
....	9718.192	gruppo ventola soffiante		
....	4906.008	indicatore livello comb.		
PP 26	8888.462	kit attacco pm oleod. 2 PS - 3° p.m. lato interno		
H 56	lamiera portina di fondo (5090.011) non disp.		
A 17	5496.075	massa infer.filtro aria		
A 9	5496.110	massa super.filtro aria		1347
M 36	5840.224	motorino avviamento (ex 5840.147)		
F105	6370.515	piastra supp.serbatoio		
H 34	6647.095	portina di fondo		
A 37	1301.069	prefiltro a ciclone (ex 6727.017)		
M 34	6745.050	pressostato		
....	protezione cinghie alternatore non fornita		
M 21	7362.228	regolatore tensione		
....	rinvio per contagiri (7475.020) non più disp.		
F103	8042.024	sella serbatoio		
F102	8103.021	serbatoio combustibile lt 15		
F110	8636.001	supporto antivibr.serbatoio		
F 98	9043.025	tappo serbatoio		
A 8	9400.048	tubo depressione		
....	tubo manometro non fornito		
....	9375.308	tubo serbatoio - pm alimentaz		
F 1	9371.101	tubo spurgo (ex 9571.087)		
....	9885.097	volano completo		

Applicazione: Trattore 933 RSDT (Motore 914) Potenza: 20,95 KW - 3000 g/m

POS.	CODICE	DESCRIZIONE	da	Circolare
....	- PER ALTRI CODICI VEDI TAVOLA BASE		
C 6	1052.015	albero gomito		
....	1157.159	alternatore 12 V 21 A		
E 8	1514.003	basamento		
....	1861.056	bullone blocc.volano		
F 61	2175.009	cartuccia combustib.		
....	collettore scarico non fornito		
....	2691.093	comando accel./stop		
C 22	2816.025	corona avviamento		
A 39	2942.020	curva supporto prefiltro a ciclone		
F 97	3616.082	fascetta fiss.serbatoio		
A 1a	3700.180	filtro aria a bagno olio		
F 61	3730.015	filtro combustibile (assemblaggio)		
H 32	3740.047	filtro olio interno alla coppa		
....	9718.192	gruppo ventola soffiante		
....	4906.008	indicatore livello comb.		
PP 26	8888.462	kit attacco pm oleod. 2 PS - 3° p.m. lato interno		
H 56	lamiera portina di fondo (5090.011) non disp.		
A 17	5496.075	massa infer.filtro aria		
A 9	5496.110	massa super.filtro aria		1347
M 36	5840.224	motorino avviamento (ex 5840.147)		
F105	6370.515	piastra supp.serbatoio		
H 34	6647.095	portina di fondo		
A 37	1301.069	prefiltro a ciclone (ex 6727.017)		
M 34	6745.050	pressostato		
....	protezione cinghie alternatore non fornita		
M 21	7362.228	regolatore tensione		
....	rinvio per contagiri (7475.020) non più disp.		
F103	8042.024	sella serbatoio		
F102	8103.021	serbatoio combustibile lt 15		
F110	8636.001	supporto antivibr.serbatoio		
F 98	9043.025	tappo serbatoio		
A 8	9400.048	tubo depressione		
....	9375.308	tubo serbatoio - pm alimentaz		
F 1	9371.101	tubo spurgo (ex 9571.087)		
....	9885.097	volano completo		

Applicazione: Trattore 933 RSDT (Motore 914) Potenza: 20,95 KW - 3000 g/m

POS.	CODICE	DESCRIZIONE	da	Circolare
D 12	1011.081	albero camme		
C 6	1052.015	albero gomito		
....	1157.159	alternatore 12 V 21 A		
E 3	1213.009	anello tenuta anteriore		
C 8	1213.005	anello tenuta lato volano		
....	1213.073	anello tenuta rinvio contagiri		
H 14	1400.369	asta livello olio (ex 1400.116/370)		
E 8	1514.003	basamento		
B 1	1526.020	biella completa		
C 7	1611.150	bronz.l.volano std. &+1,00 diam.est.	3117647	80004
C 7	1611.152	bronz.l.volano -0,25 &+1,00 diam.est.	3117647	80004
C 15	1610.082	bronzina centrale std.		
C 15	1610.098	bronzina centrale .-0,25		
C 15	1610.099	bronzina centrale .-0,50		
C 4	1611.131	bronzina lato distribuzione std.	2937810	1350
C 4	1611.132	bronzina lato distribuzione -0,25	2937810	1350
C 4	1611.133	bronzina lato distribuzione -0,50	2937810	1350
C 7	1611.147	bronzina lato volano std.	3117647	80004
C 7	1611.149	bronzina lato volano -0,25	3117647	80004
C 7	1611.148	bronzina lato volano -0,50	3117647	80004
B 6	1630.012	bronzina piede biella		
B 11	1640.040	bronzina testa biella std.		
B 11	1640.052	bronzina testa biella -0,25		
B 11	1640.053	bronzina testa biella -0,50		
....	1861.056	bullone blocc.volano		
F 57	1901.012	bullone raccordo su pompa iniezione		
D 24	2086.165	campana regolatore		80002
L 21	cappello testa (ex 2125.086) non disp.		
L 7	2125.079	cappello testa con foro rif.olio (ex 2125.079)		
F 61	2175.009	cartuccia combustib.		
H 45	2175.040	cartuccia olio		
B 9	2381.005	cilindro		
G 46	2440.034	cinghia alternatore		
....	cinghia alternatore non fornita		
A 12	2486.078	collettore aspirazione		
....	collettore scarico non fornito		
....	2691.093	comando accel./stop		
G 6	2569.009	convogliatore		
C 22	2816.025	corona avviamento		
A 39	2942.020	curva supporto prefiltro a ciclone		
F 97	3616.082	fascetta fiss.serbatoio		

Motore: 8LD 665-2

VERSIONE: 221643 per : GOLDONI

Applicazione: Trattore 933 RSDT (Motore 914) Potenza: 20,95 KW - 3000 g/m

POS.	CODICE	DESCRIZIONE	da	Circolare
A 1a	3700.180	filtro aria a bagno olio		
F 61	3730.015	filtro combustibile (assemblaggio)		
H 47	3740.159	filtro olio esterno (ex 3740.043)		
H 32	3740.047	filtro olio interno alla coppa		
....	4330.041	gruppo bilancieri		
....	9718.192	gruppo ventola soffiante		
....	4906.008	indicatore livello comb.		
....	4936.024	ingranaggio albero camme		
....	4936.026	ingranaggio regolatore		
PP 26	8888.462	kit attacco pm oleod. 2 PS - 3° p.m. lato interno		
....	kit attacco pm oleod. 3° presa moto non fornito		
G 7	5066.010	lamiera lato distribuzione		
G 12	5066.022	lamiera lato volano		
H 56	lamiera portina di fondo (5090.011) non disp.		
D 23	5401.083	manicotto regolatore		80002
A 17	5496.075	massa infer.filtro aria		
A 9	5496.110	massa super.filtro aria		1347
M 36	5840.224	motorino avviamento (ex 5840.147)		
F105	6370.515	piastra supp.serbatoio (ex 6370.164)		
....	piede motore non fornito		
B 3	6502.066	pistone compl. std		
B 3	6502.067	pistone compl. +0,50		
B 3	6502.068	pistone compl. +1,00		
F 28	6531.265	polverizzatore		
F 32	6585.051	pompa alimentazione (ex 6585.022)		
F 79	6590.034	pompa iniezione		
H 44	6605.054	pompa olio		1321
F 53	6578.013	pompante		
F 27	6615.018	portapolverizzatore completo		
H 34	6647.095	portina di fondo		
E 2	6647.042	portina distribuzione		1323
A 37	6727.019	prefiltro a ciclone		
M 34	6745.050	pressostato		
....	protezione cinghie alternatore non fornita		
G 47	6975.095	puleggia albero gomito		
M 21	7362.228	regolatore tensione		
....	rinvio per contagiri (7475.020) non più disp.		
I 33	7865.072	scatola comando acceleratore		
F103	8042.024	sella serbatoio		
F102	8103.021	serbatoio combustibile lt 15		
N 1a	8205.097	serie completa anelli e guarnizioni	03.2002	D091

Motore: 8LD 665-2

VERSIONE: 221643 per : GOLDONI

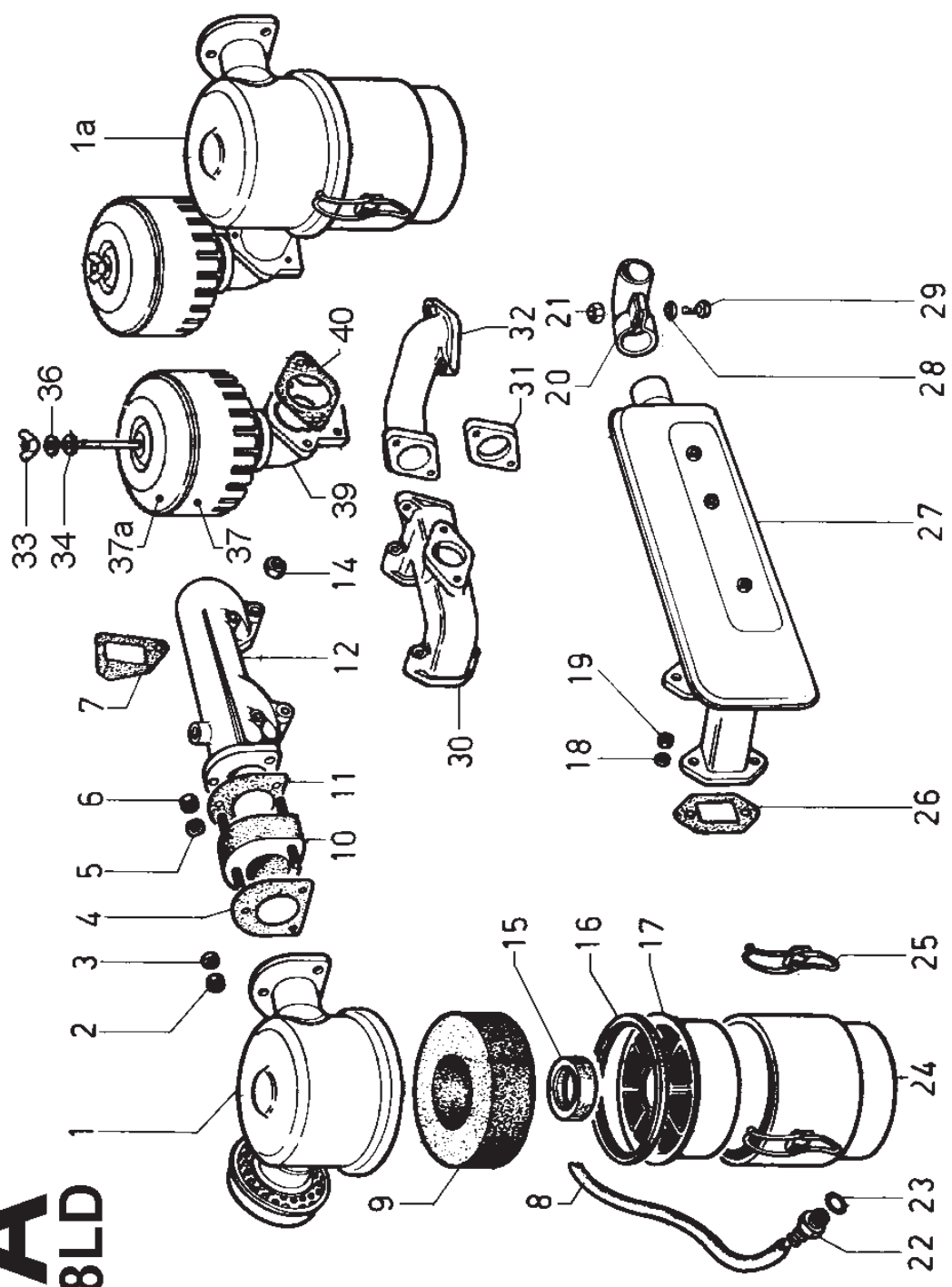
Applicazione: Trattore 933 RSDT (Motore 914) Potenza: 20,95 KW - 3000 g/m

POS.	CODICE	DESCRIZIONE	da	Circolare
B 2	8211.209	serie segmenti std.		
B 2	8211.210	serie segmenti +0,50		
B 2	8211.211	serie segmenti +1,00		
I 17	8576.006	supplemento di coppia		
C 2	8675.204	supporto anter.alb.gomito		80002
....	8676.008	supporto centrale alb.gom		
L 5	9032.064	tappo rif.olio		
F 98	9043.025	tappo serbatoio		
L 22	9201.072	testa motore		
A 8	9400.048	tubo depressione		
F 36	9375.001	tubo mandata cil.lato distrib.		
F 21	9374.099	tubo mandata cil.lato volano		
F 40	9375.005	tubo pm al.-pm iniez.		
....	9375.308	tubo serb.-pm aliment.		
F 1	9371.101	tubo spurgo (ex 9571.087)		
L 42	9652.030	valvola aspirazione		
L 41	9685.040	valvola di scarico		
F 48	9672.012	valvolina mandata pompa iniezione		
....	9885.097	volano completo		

ASPIRAZIONE E SCARICO

POS.	CODICE	DESCRIZIONE	Qt.
1	3700.179	FILTRO ARIA	1
1a	3700.180	filtro aria	1
2	3240.021	dado M 8	3
3	7565.007	rondella diam. 8	3
4	4776.062	guarnizione	1
5	7565.007	rondella diam. 8	3
6	3240.021	dado M 8	3
7	4420.012	guarnizione	2
8	9400.048	tubo depressione	1
9	5496.110	massa filtrante superiore	1
10	8635.096	supporto antivibrante	1
11	4776.062	guarnizione	1
12	2486.008	collettore asp.	1
14	3240.164	dado M 8 flangiato	4
15	3525.080	distanziale	1
16	4776.032	guarnizione h= 7 d.=154	1
17	5496.075	massa filtrante	1
18	7565.007	rondella diam. 8	4
19	3240.069	dado	4
20	9170.018	terminale marm. (d.36,5/38)	1
21	3240.018	dado M 8	1
22	7300.091	raccordo	1
23	4670.014	guarnizione in rame d.12	1
24	«-----»	vedi Pos. 1	0
25	4115.048	gancio	2
26	4420.011	guarnizione	2
27	5462.056	marmitta	1
28	7565.007	rondella diam. 8	1
29	1770.005	bullone M 8 X 1,25 X 22	1
30	2485.081	collettore scarico	1
31	3825.020	flangia per marmitta	1
32	2942.021	curva scarico	1
33	3200.002	dado ad alette M 6	1
34	4775.137	guarnizione	1
36	7625.092	rondella diam. 6,5	1
37	1301.069	prefiltro a ciclone (Ø 138)	1
37a	2125.056	cappellotto	1
39	2942.020	curva supporto prefiltro	1
40	«-----»	guarnizione	0

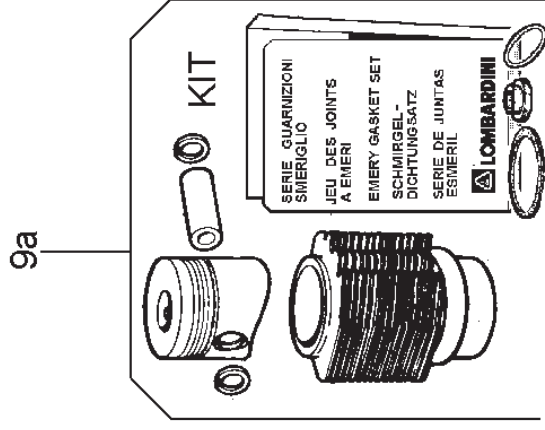
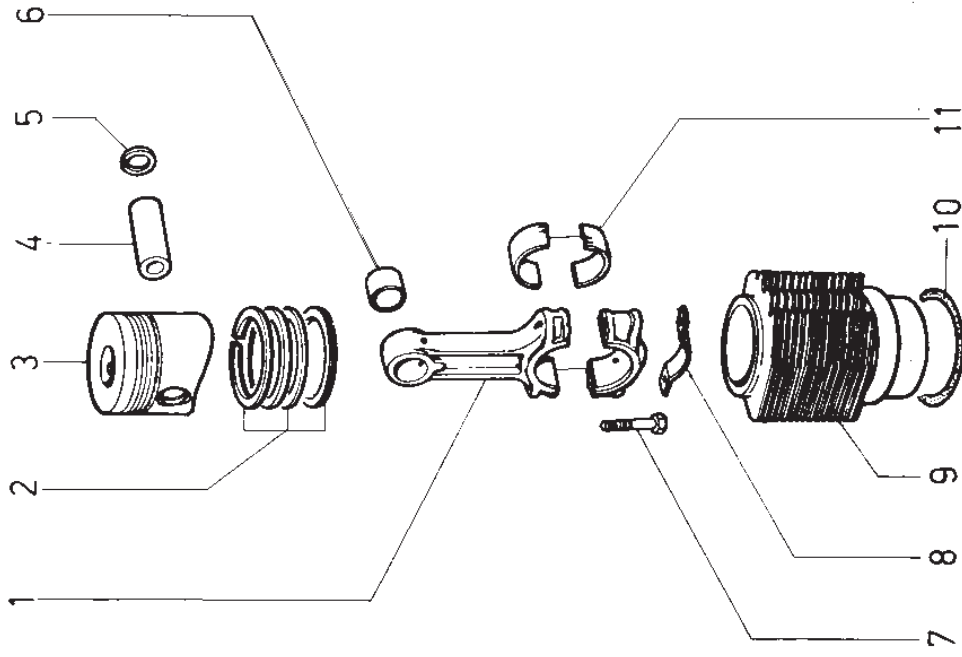
A 8LD



BIELLA/PISTONE/CILINDRO

POS.	CODICE	DESCRIZIONE	Qt.
1	1526.020	BIELLA COMPLETA	2
2	8211.209	serie segmenti std.	2
2	8211.210	serie segmenti +0,50	2
2	8211.211	serie segmenti +1,00	2
3	6502.066	PISTONE COMPL. std.	2
3	6502.067	PISTONE COMPL. +0,50	2
3	6502.068	PISTONE COMPL. +1,00	2
4	8480.026	spinotto	2
5	1240.026	anello seeger	4
6	1630.012	bronzina piede biella	2
7	1780.135	bullone M 10 X 1,5 X 50	4
8	«-----»	piastrina	0
9	2381.005	cilindro	2
9a	4898.015	kit cilindro-pistone-serie smeriglio	1
10	«-----»	guarnizione	0
11	1640.040	bronzina biella std.	2
11	1640.052	bronzina biella -0,25	2
11	1640.053	bronzina biella -0,50	2

B 8LD



ALBERO GOM./SUPPORTI ALBERO GOM./VOLANO

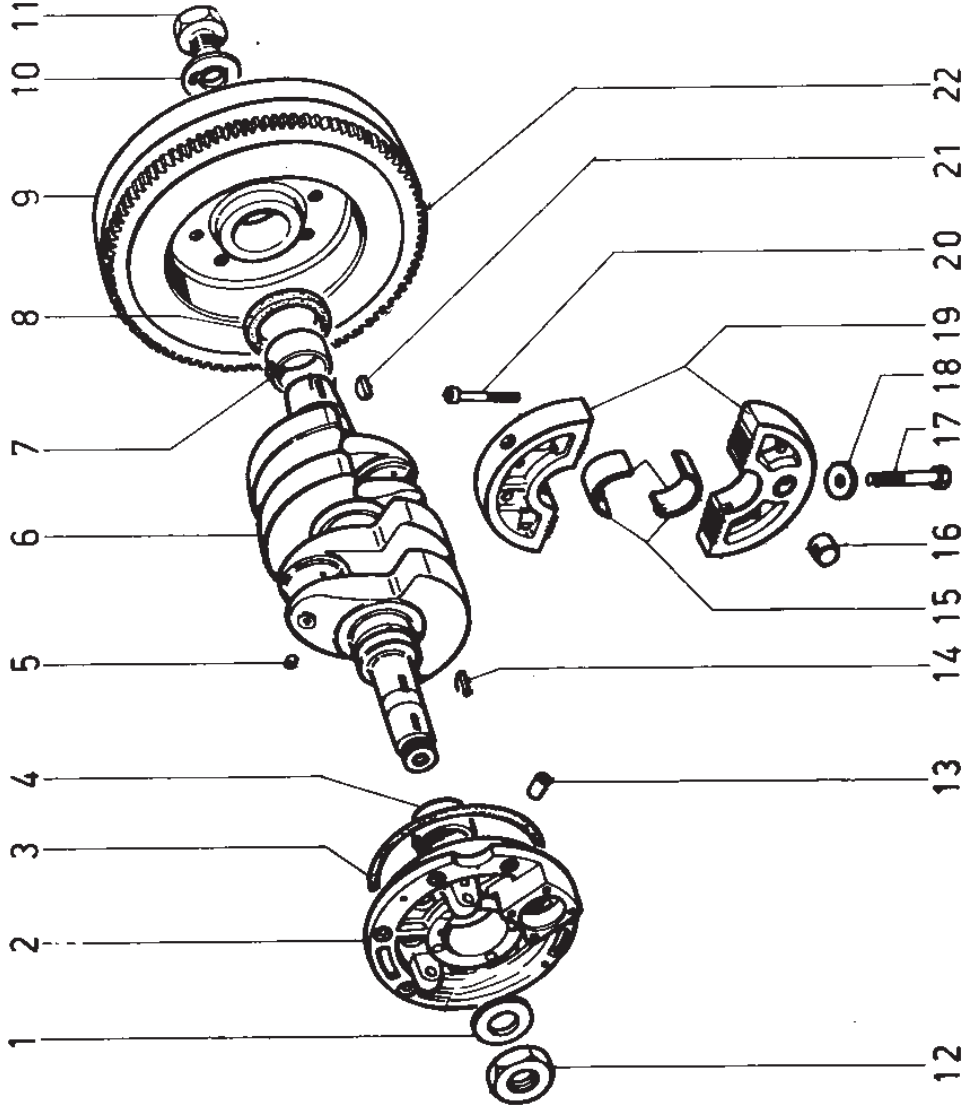
POS.	CODICE	DESCRIZIONE	Qt.
1	7530.020	rondella	1
2	8675.204	supporto	1
3	1202.015	anello OR	1
4	1611.131	bronzina l.distr. std.	1
4	1611.132	bronzina l.distr. -0,25	1
4	1611.133	bronzina l.distr. -0,50	1
5	9000.073	tappo	4
6	1052.015	ALBERO A GOMITO	1
7	«-----»	bronzina l.vol. -0,50 & +1,00 diam.est.	0
7	1611.147	bronzina l.vol. std.	1
7	1611.148	bronzina l.vol. -0,50	1
7	1611.149	bronzina l.vol. -0,25	1
7	1611.150	bronzina l.vol. std. & +1,00 diam.est.	1
7	1611.152	bronzina l.vol. -0,25 & +1,00 diam.est.	1
8	1213.005	anello tenuta	1
9	9885.072	VOLANO con CORONA	1
10	5111.005	lamierino	1
11	1861.045	bullone Es.50 l=52 d= -	1
12	3260.057	dado	1
13	3000.004	cuscinetto	2
14	2280.042	chiavetta	2
15	1610.082	bronzina centrale std.	1
15	1610.098	bronzina centrale -0,25	1
15	1610.099	bronzina centrale -0,50	1
16	5957.003	nottolino	1
17	1780.015	bullone M 10 X 1,5 X 70	1
18	5111.069	piastrina	1
19	8676.008	SUPPORTO CENTR.	1
20	9730.034	vite M 8 X 55	2
21	2280.056	chiavetta	1
22	2816.025	corona avviamento	1

Informazioni Aggiuntive - Motore: 8LD 665-2 Tavola: C

ALBERO GOM./SUPPORTI ALBERO GOM./VOLANO

Pos.	Vecchio cod.	Circ.Tecn.	Note	Matr./Data
C 2	8676.058	1329	-	2237561
	8676.072	1350	-	2937810
	8675.169	80002	- per la sostituzione del tipo vecchio vedi 4896.250	3127328
C 4	1611.024	1350	-	2937810
C 4	1611.039	1350	-	2937810
C 4	1611.026	1350	-	2937810
C 7	1611.033	1357	-	2975098
	1611.136	80004	-	3117647
C 7	1611.021	1357	-	2975098
	1611.131	80004	-	3117647
C 7	1611.023	1357	-	2975098
	1611.133	80004	-	3117647
C 7	1611.038	1357	-	2975098
	1611.132	80004	-	3117647
C 7	1611.031	1357	-	2975098
	1611.135	80004	-	3117647
C 7	1611.037	1357	-	2975098
	1611.137	80004	-	3117647
C 13	1585.041	1329	-	2237561
	1580.091	80002	-	3127328

C 8LD



DISTRIBUZIONE/REGOLATORE DI GIRI

POS.	CODICE	DESCRIZIONE	Qt.
1	1410.113	asta punteria	4
2	9520.036	tubo protez.	2
3	4740.022	guarnizione	2
4	9455.043	tubo lubrificaz.	2
5	3001.066	cuscinetto	1
6	7625.035	rondella	1
7	6275.095	piastra	1
8	4936.024	ingranaggio	1
9	2280.047	chiavetta 4 x 5,5 x 16	1
10	7215.043	punteria	4
11	4740.022	guarnizione	2
12	1011.081	albero a camme	1
13	4431.066	guarnizione	1
14	2615.034	coperchio	1
15	1760.006	bullone M 6 X 1 X 20	2
16	6140.397	perno	1
17	3260.028	dado	1
18	«-----»	distanziale - non più disp.	0
19	7555.004	rondella diam. 6	3
20	1760.032	bullone M 6 X 1 X 14	3
21	8245.018	sfera	4
22	4936.026	ingranaggio	1
23	5401.083	manicotto	1
24	2086.165	campana regolatore	1
25	1160.017	anello	1
26	«-----»	cuscinetto	0
27	1301.250	anello	1
28	6080.014	perno	1

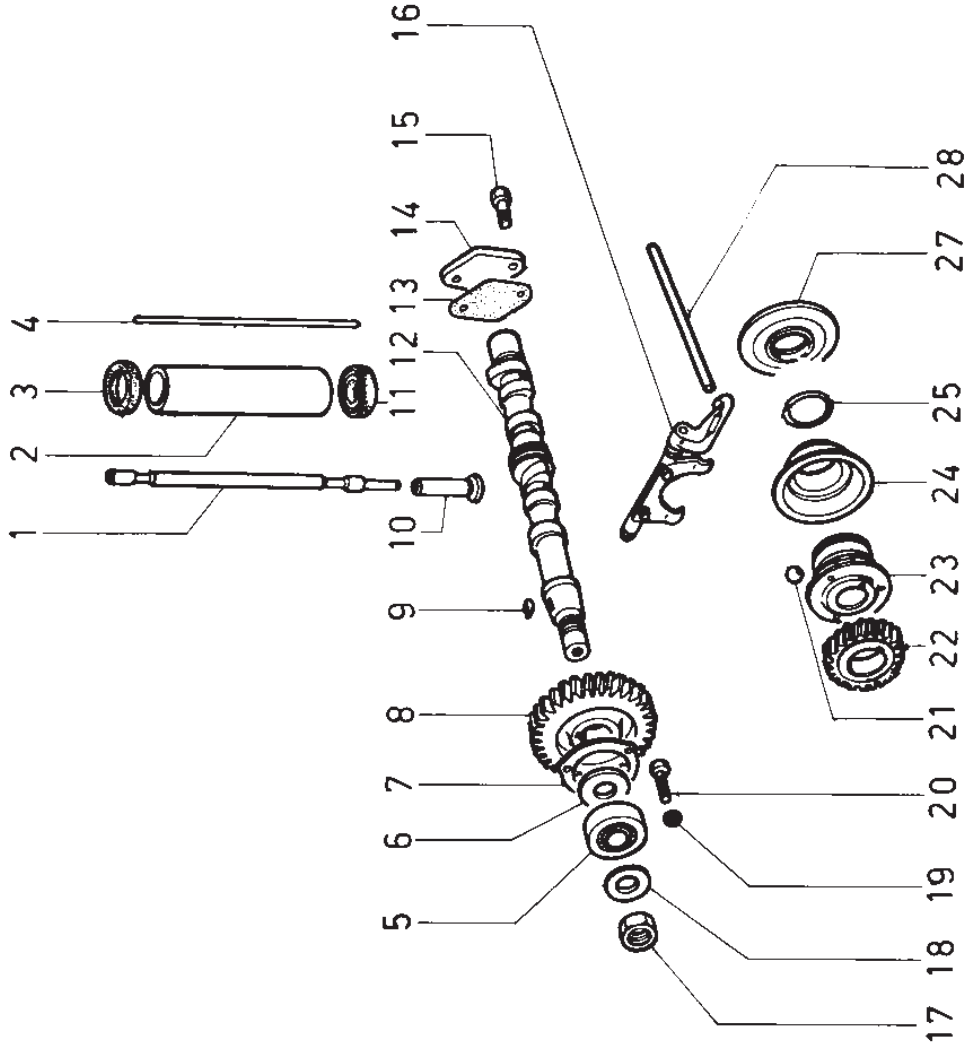
Informazioni Aggiuntive - Motore: 8LD 665-2 Tavola: D

DISTRIBUZIONE/REGOLATORE DI GIRI

Pos.	Vecchio cod.	Circ.Tecn.	Note	Matr./Data
D 5	3021.027	1322	-	2052515
D 7		1322	- montato dalla matricola motore indicata	2053311
D 8	4935.075	1322	-	2053311
D 12	1011.002	1322	-	2053311
D 14	2570.019	1322	-	2053311
D 16	6141.064	1329	-	2237561
	6140.123	80002	-	3127328
D 18	5715.005	1322	-	2052515
D 22	4935.072	1323	-	2053311
D 23	5401.013	80002	-	3127328
D 24	2086.052	80002	-	3127328
D 26		1329	- montato dalla matricola motore indicata	2237561
	3110.061	80002	- montato fino alla matricola motore indicata	3127328
D 27	1301.043	1328	-	2053311
	1301.139	80002	-	3127328

D 8LD

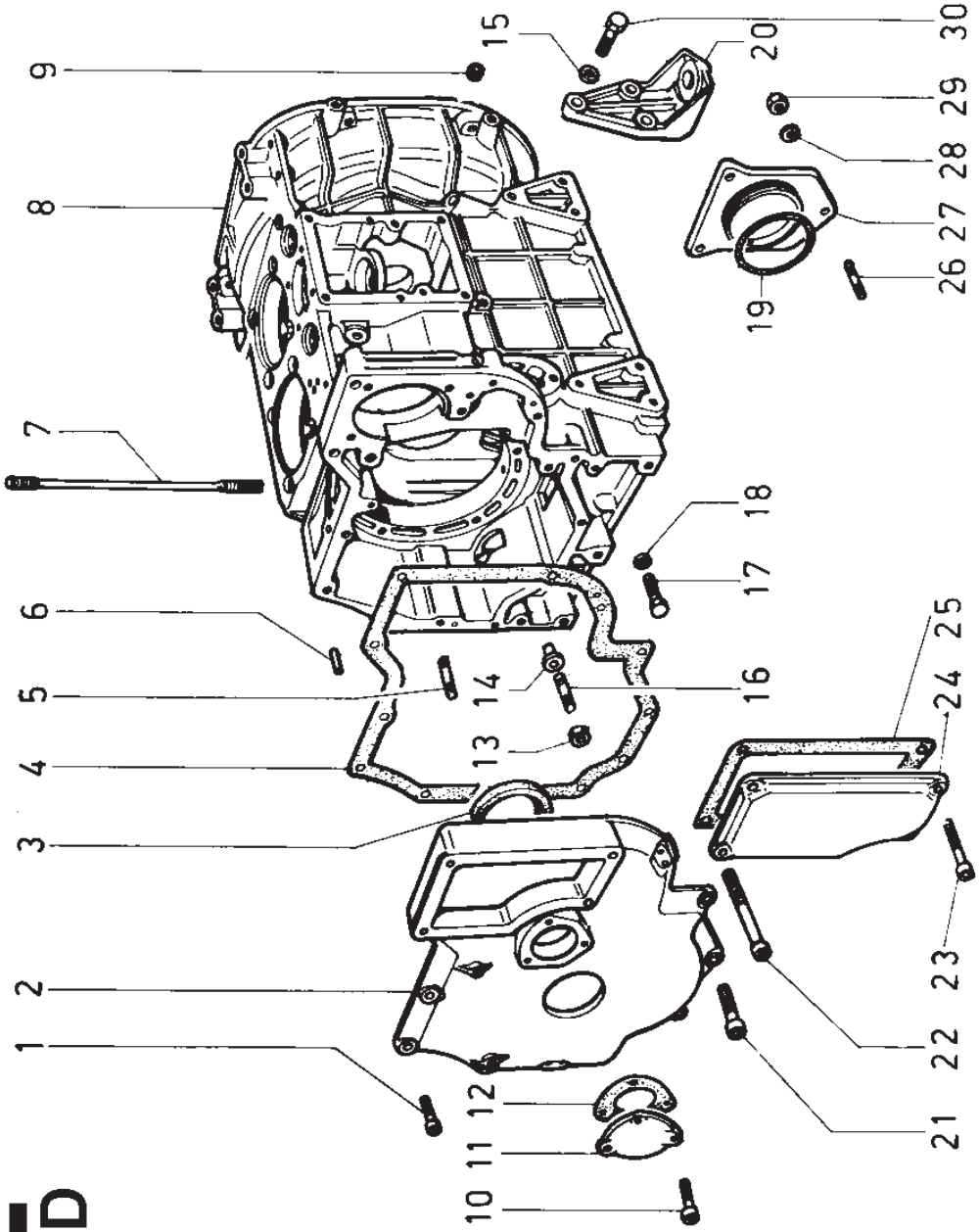
Motore: 8LD 665-2 Tavola: D



BASAMENTO/PORTINA DISTRIBUZIONE/PIEDI

POS.	CODICE	DESCRIZIONE	Qt.
1	9732.074	vite M 8 X 20	1
2	6647.042	portina distribuzione	1
3	1213.009	anello tenuta	1
4	4601.023	guarnizione	1
5	6780.049	prigioniero asp. M 8 X 20 (36)	5
6	8460.055	spina	2
7	6850.090	prigioniero testa	8
8	1514.003	BASAMENTO	1
9	9765.009	vite M 8 X 10	1
10	9730.010	vite M 6 X 16	3
11	2615.031	coperchio	1
12	4776.034	guarnizione	1
13	3240.164	dado M 8 flangiato	6
14	1970.073	bussola	1
15	7565.011	rondella diam. 10	12
16	6780.064	prigioniero M 8 X 30 (40)	1
17	1770.001	bullone M 8 X 1,25 X 12	1
18	4670.058	guarnizione in rame d.8	1
19	1200.117	anello OR	1
20	6428.075	piede	4
21	9730.100	vite M 8 X 25	9
22	9731.077	vite M 8 X 85	2
23	9732.075	vite M 8 X 50	1
24	2710.047	coperchio	1
25	4431.047	guarnizione	1
26	6780.068	prigioniero M 8 X 18 (30)	1
27	2710.046	coperchio	1
28	7565.007	rondella diam. 8	3
29	3240.018	dado M 8	3
30	1780.006	bullone M 10 X 1,5 X 30	12

E 8LD



CIRCUITO COMBUSTIBILE

POS.	CODICE	DESCRIZIONE	Qt.
1	9371.101	tubo spurgo mm 745	1
2	3240.008	dado M 6	4
3	7565.004	rondella diam. 6	4
4	3790.074	flangia iniettore	2
5	4670.058	guarnizione in rame d.8	1
6	1901.029	bullone raccordo M 8	1
7	4670.058	guarnizione in rame d.8	1
9	1901.029	bullone raccordo M 8	1
10	7301.006	raccordo	2
11	4650.037	guarnizione	2
12	9600.057	tubetto distanziale	2
13	9730.139	vite M 6 X 60	2
14	1557.019	blocchetto forato	2
15	1557.020	blocchetto filettato	2
16	9043.092	tappo serbatoio	1
17	8102.085	SERBATOIO 10 lt (410x190x140)	1
18	6760.045	prigioniero M 6 X 65 (80)	4
19	4670.058	guarnizione in rame d.8	1
20	1755.002	bullone M 5 X 0,8 X 12	2
21	9374.099	tubo alta press.	1
22	3616.085	fascetta serb. mm 625	2
23	9375.276	tubo filtro-pompa aliment. mm 430	1
24	4670.059	guarnizione in rame d.10	1
26	1901.030	bullone raccordo M 10	1
27	6615.018	PORTAPOLVERIZZATORE	2
28	6531.265	polverizzatore	2
29	3616.018	fascetta fiss.tubi alta press.	2
30	5400.046	manicotto	2
31	5575.006	molla	1
32	6585.051	pompa alimentazione	1
33	3240.164	dado M 8 flangiato	1
34	3300.155	dado	1
35	4670.005	guarnizione in rame 0,50	2
35	4670.006	guarnizione in rame 1,00	2
36	9375.001	tubo alta press.	1
37	8866.018	supporto	1
38	4701.006	guarnizione	1
39	3930.019	fondello	1
40	9375.005	tubo pm.al.-pm.in. mm 235	1
41	4670.059	guarnizione in rame d.10	1
42	7565.007	rondella diam. 8	1
43	8335.029	spessore	2
44	7470.003	riempitore	2
45	1200.031	anello OR	2
46	7265.008	raccordo	2
47	5755.034	molla valvola mandata tipo Omap	2
48	9672.012	valvola di mandata (mmc 25)	2
49	1200.268	anello OR	1
50	4670.059	guarnizione in rame d.10	1
51	8836.016	supporto	1
52	4580.169	guarnizione 0,40	1
52	4580.172	guarnizione 0,80	1
53	6578.013	pompante	2

Gruppo: 8LD
Motore: 8LD 665-2 Tavola: F

CIRCUITO COMBUSTIBILE

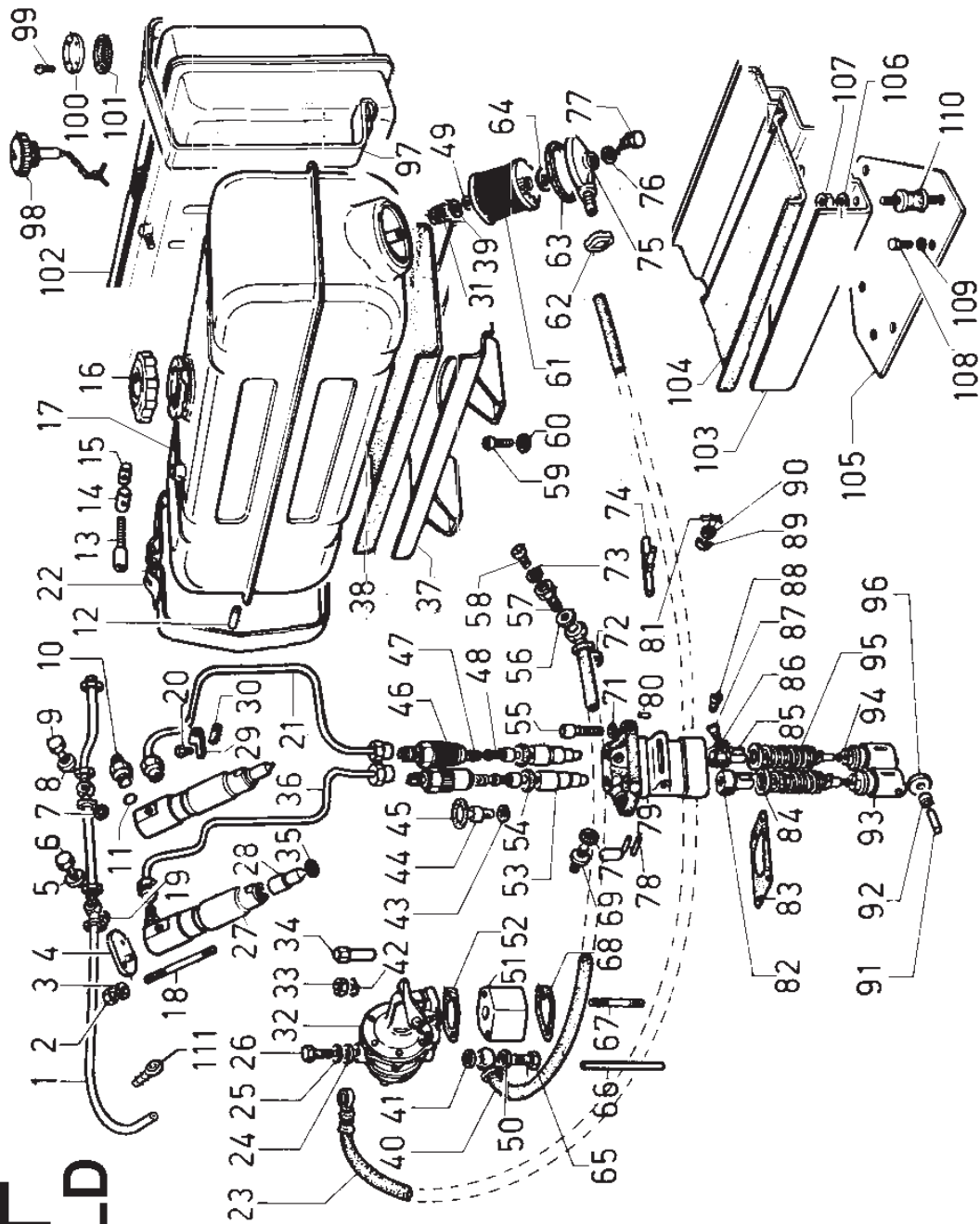
POS.	CODICE	DESCRIZIONE	Qt.
54	4760.015	guarnizione valvola	2
55	9730.100	vite M 8 X 25	4
56	4670.060	guarnizione in rame d.12	1
57	1901.012	Raccordo completo disaerazione	1
58	1570.056	bullone raccordo M 8	1
59	9732.074	vite M 8 X 20	4
60	7565.007	rondella diam. 8	4
61	2175.009	cartuccia comb.	1
61	3730.015	FILTRO COMBUST.	1
62	3630.008	fascetta	1
63	4430.071	guarnizione	1
64	4490.017	guarnizione	1
65	1901.030	bullone raccordo M 10	1
66	7200.060	puntalino	1
67	6780.028	prigioniero M 8 X 55 (67)	2
68	4580.169	guarnizione 0,40	1
68	4580.172	guarnizione 0,80	1
69	9080.035	tappo	1
70	4670.060	guarnizione in rame d.12	1
71	7625.010	rondella diam. 8	4
72	4670.060	guarnizione in rame d.12	1
73	4670.058	guarnizione in rame d.8	2
74	1415.006	asta comando	1
75	2605.033	coper.filtro	1
76	1202.052	anello OR	1
77	1760.076	bullone M 6 x 22	1
78	«-----»	piastrina	0
79	6590.034	pompa iniezione	1
80	8400.048	spina	1
81	2800.003	copiglia	1
82	4850.009	guida	1
83	4580.002	guarnizione 0,10	4
83	4580.009	guarnizione 0,50	1
83	4580.068	guarnizione 0,05	1
84	7980.020	scodellino	2
85	«-----»	bussola (non più disp.)	0
87	9865.040	vite	1
88	6230.069	perno	1
89	1580.023	boccola	1
90	7626.017	rondella diam. 5,3	1
91	6230.068	perno	2
92	«-----»	vedi Pos. 39	0
93	7215.017	punteria	2
94	«-----»	piattello tenuta molla - vedi Pos. F 79	0
95	5625.002	molla	2
96	«-----»	rullo (non più disp.)	0
111	7270.020	raccordo	1

Informazioni Aggiuntive - Motore: 8LD 665-2 Tavola: F

CIRCUITO COMBUSTIBILE

Pos.	Vecchio cod.	Circ.Tecn.	Note	Matr./Data
F 1	9571.027	1342	-	2723598
F 16	9043.015	D088	-	06.2000
F 23	9375.003	1341	-	06.1986
F 52	4580.047	80005	-	3071117
	4580.126	80009	-	3499534
F 52	4580.049	80005	-	3071117
	4580.128	80009	-	3499534
	4580.050	80005	-	3071117
	4580.127	80009	-	3499534
F 57	1901.031	1342	-	2723598
F 58	9080.037	1342	- tipo vecchio sostituito da 4896.427	2723598
F 68	4580.047	80005	-	3071117
	4580.126	80009	-	3499534
F 68	4580.049	80005	-	3071117
	4580.128	80009	-	3499534
	4580.050	80005	-	3071117
	4580.127	80009	-	3499534
F 73	4775.196	1342	-	2723598
F 75	2605.023	1341	-	06.1986
F 76	4670.001	5007	-	1988960
F 77	1760.006	5007	-	1988960

F 8LD



RAFFREDDAMENTO

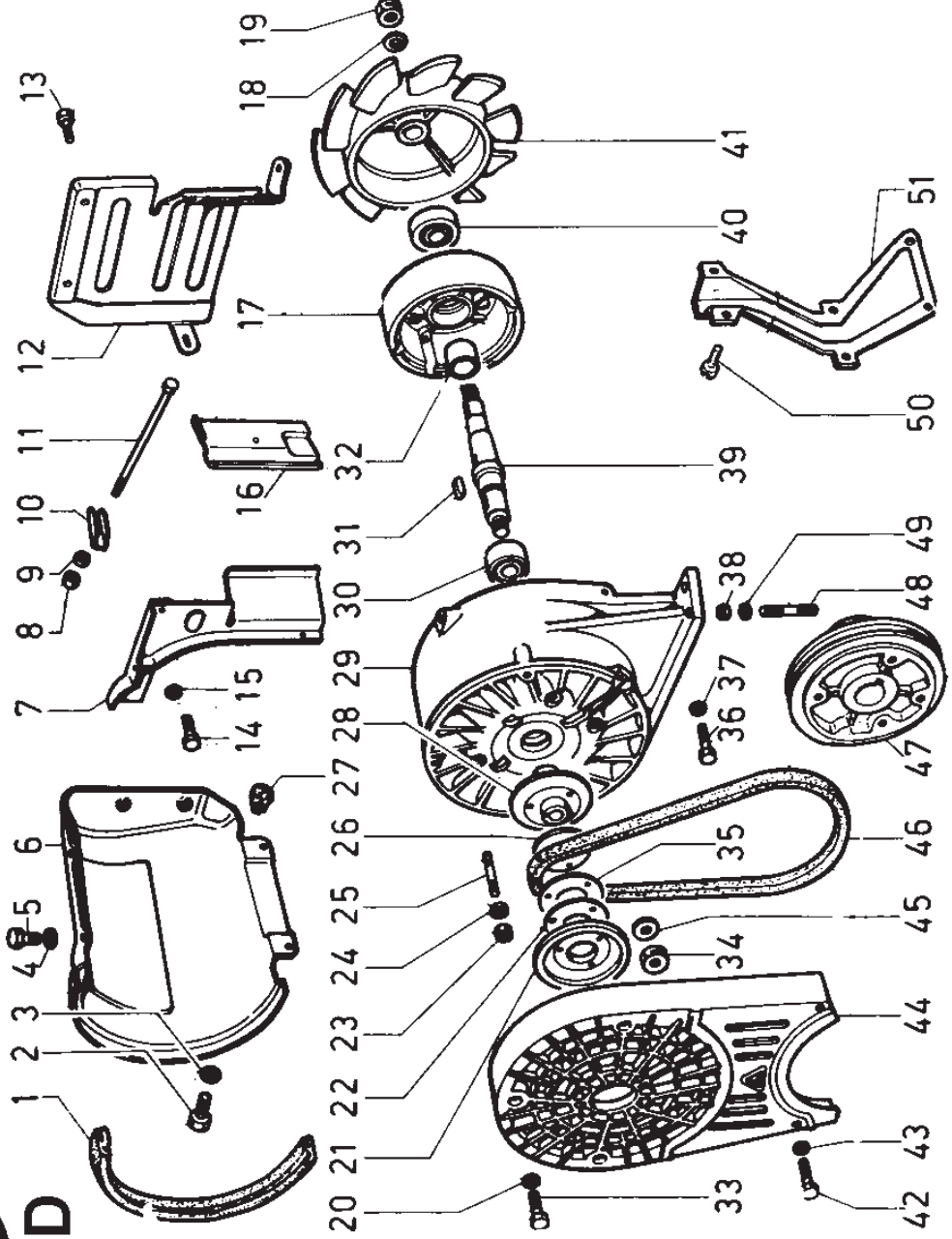
POS.	CODICE	DESCRIZIONE	Qt.
1	4776.086	guarnizione	1
2	1770.002	bullone M 8 X 1,25 X 16	1
3	7565.007	rondella diam. 8	1
4	7565.004	rondella diam. 6	2
5	1760.003	bullone M 6 X 1 X 12	2
6	2569.009	convogliatore	1
7	5066.010	lamiera	1
8	3240.003	dado M 4	2
9	7625.052	rondella diam. 4,3	1
10	2183.050	cavallotto	1
11	9245.066	tirante	1
12	5066.022	lamiera	1
13	9790.039	vite M 6 X 12	4
15	7625.070	rondella diam. 6	2
16	3350.046	deflettore	1
17	2086.051	campana per altern. 14A o senza altern.	1
18	7625.112	rondella	1
19	3203.015	dado	1
20	7625.012	rondella diam. 8,4	3
21	8075.057	semipuleggia	1
22	6320.026	piastrina 1,00	1
23	3240.008	dado M 6	3
24	7565.004	rondella diam. 6	3
25	6760.004	prigioniero M 6 X 14 (23)	3
26	6320.027	piastrina 2,00	1
27	3527.018	distanziale	1
28	8075.058	semipuleggia	1
29	8565.024	statore alternatore	1
29	9718.193	VENTOLA COMPL. con altern.14A	1
30	3002.003	cuscinetto	1
31	2200.004	chiavetta	3
32	3450.044	distanziale	1
33	1770.009	bullone M 8 X 1,25 X 35	3
34	3203.015	dado	1
35	6320.025	piastrina 0,50	1
36	1760.017	bullone M 6 X 1 X 80	4
37	7565.004	rondella diam. 6	4
38	3240.018	dado M 8	3
39	1105.010	albero ventola	1
40	3002.003	cuscinetto	1
41	9718.024	ventola	1
42	1760.006	bullone M 6 X 1 X 20	2
43	7625.070	rondella diam. 6	2
44	6927.023	protezione	1
45	7625.112	rondella	1
46	2440.034	cinghia mm 803 (Giri/min 2000 ->)	1
47	6975.095	puleggia	1
48	6780.008	prigioniero M 8 X 20 (32)	3
49	7565.007	rondella diam. 8	3
50	9790.039	vite M 6 X 12	4
51	5151.017	lamiera	1

Informazioni Aggiuntive - Motore: 8LD 665-2 Tavola: G

RAFFREDDAMENTO

Pos.	Vecchio cod.	Circ.Tecn.	Note	Matr./Data
G 1		1316	- montato dalla matricola motore indicata	2006145
G 6	2568.070	1316	-	2006145
G 12	5065.096	1316	-	2006145
G 21	8075.051	1320	-	1811870
	6975.070	1320	- il codice annullato riguarda la puleggia completa, non più fornita	1811870
G 22	6320.022	1320	-	1811870
G 26	6320.023	1320	-	1811562
G 27		1316	- montato dalla matricola motore indicata	2006145
G 28	8075.054	1320	-	1811870
G 31	2280.045	1337	-	12.1984
G 32	3466.029	1317	-	1923159
G 35	6320.021	1320	-	1811562
G 42	1760.007	1313	-	1912628
G 44	6926.022	1313	-	1912628
G 46	2430.029	1320	-	1811870
G 47	6975.069	1323	-	2053311

G 8LD



CIRCUITO DI LUBRIFICAZIONE

POS.	CODICE	DESCRIZIONE	Qt.
1	4670.058	guarnizione in rame d.8	1
3	1901.050	bullone raccordo M 8	1
4	4670.058	guarnizione in rame d.8	1
6	1901.050	bullone raccordo M 8	1
7	4670.016	guarnizione in rame d.14	1
8	«-----»	bussola	0
9	4670.016	guarnizione in rame d.14	1
10	4670.058	guarnizione in rame d.8	1
12	1901.050	bullone raccordo M 8	1
13	9455.037	tubo lubrificaz.	1
14	1400.369	asta livello	1
15	3240.043	dado	1
16	5715.025	molla	1
17	9455.042	tubo lubrificaz.	1
18	1257.022	anello	1
19	4670.058	guarnizione in rame d.8	1
20	1257.023	anello	1
21	4670.058	guarnizione in rame d.8	1
22	1901.050	bullone raccordo M 8	1
23	4670.016	guarnizione in rame d.14	1
24	1901.032	bullone raccordo M 14	1
26	4670.016	guarnizione in rame d.14	1
27	4601.043	guarnizione	1
28	4217.011	giunto	1
29	7750.032	rotore	1
30	7750.056	rotore	1
31	1760.006	bullone M 6 X 1 X 20	2
32	3740.047	filtro olio autotrazione	1
32	3740.048	filtro olio std	1
33	«-----»	guarnizione - non più disp.	0
34	6647.071	PORTINA DI FONDO std.	1
34	6647.095	PORTINA DI FONDO AUTOTRAZIONE	1
35	4670.016	guarnizione in rame d.14	2
36	8965.005	tappo scarico olio M 14	2
37	1240.018	anello seeger	1
38	7490.015	rondella	1
39	4936.056	ingranaggio	1
40	7565.007	rondella diam. 8	1
41	1770.007	bullone M 8 X 1,25 X 30	1
43	7565.007	rondella diam. 8	4
44	6605.054	POMPA OLIO	1
44	8780.021	supporto pompa olio	1
45	2175.040	cartuccia olio	1
46	4730.533	guarnizione	1
47	3740.159	FILTRO OLIO	1
48	4670.058	guarnizione in rame d.8	1
49	7565.007	rondella diam. 8	1
50	1770.065	bullone M 8 X 1,25 X 65	1
51	8965.034	tappo	1
52	«-----»	lamiera protezione	0
53	9790.039	vite M 6 X 12	9
54	1770.039	bullone M 8 X 1,25 X 28	12
55	7555.029	rondella diam. 8	12

Gruppo: 8LD
Motore: 8LD 665-2 Tavola: H

CIRCUITO DI LUBRIFICAZIONE

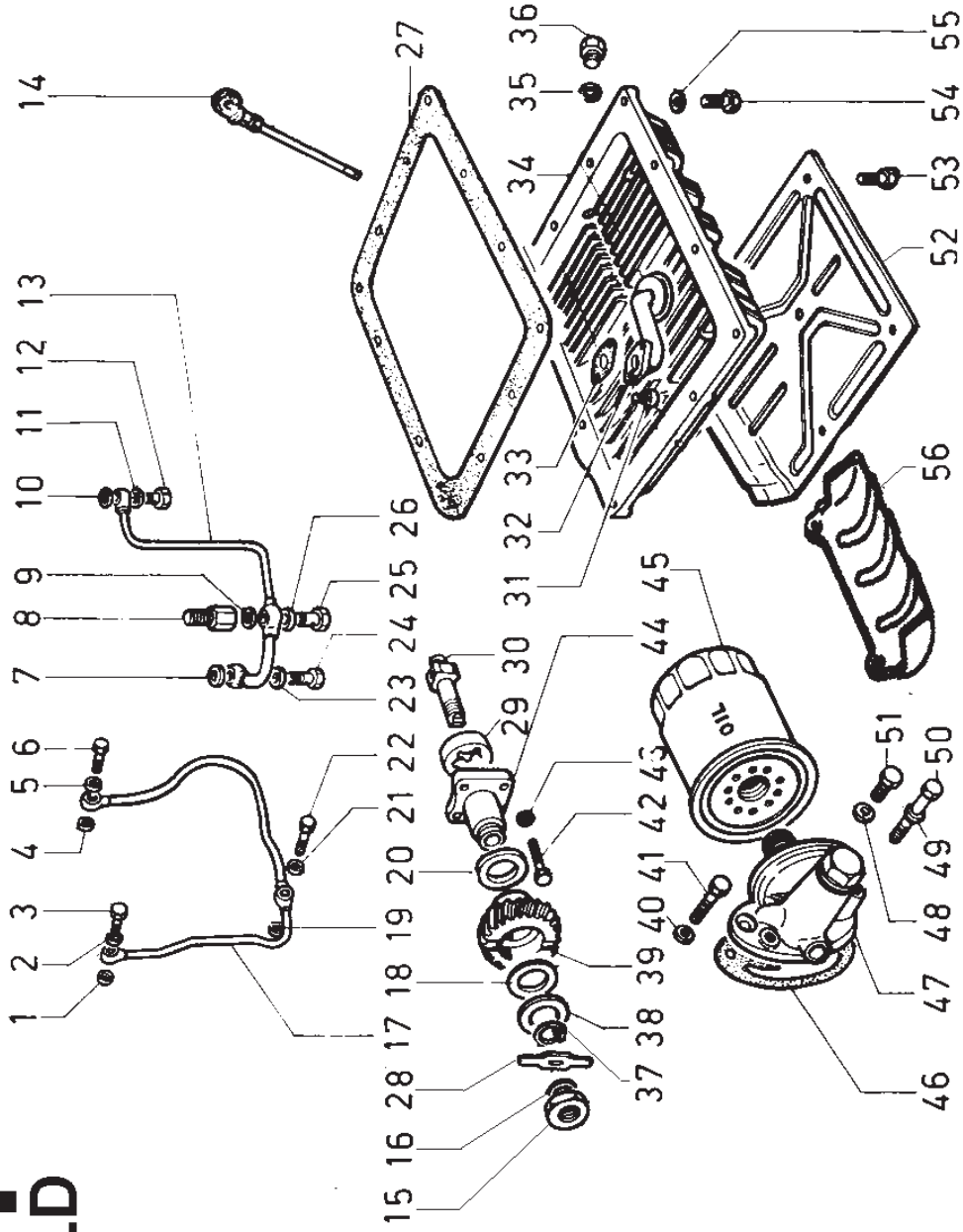
POS.	CODICE	DESCRIZIONE	Qt.
56	«-----»	lamiera protez. autotrazione	0

Informazioni Aggiuntive - Motore: 8LD 665-2 Tavola: H

CIRCUITO DI LUBRIFICAZIONE

Pos.	Vecchio cod.	Circ.Tecn.	Note	Matr./Data
H 15	3260.076	1334	-	2397991
H 18	5111.063	1321	-	2053311
H 20	3466.030	1321	-	2053311
H 28	4217.010	1334	-	2397991
H 30	7750.054	1334	-	2397991
H 31	9730.012	1318	-	2006308
H 32		1319	-	2006730
H 32	3740.038	1318	-	2006730
H 34		1319	Pos. 34-35-36 -	2006730
H 37		1334	- montato dalla matricola motore indicata	2397991
H 38		1334	- montato dalla matricola motore indicata	2397991
H 39	4936.023	1334	-	2397991
H 44	6605.030	1321	Pos. 15-16-18-20-28-29-30-37-38-39-42-43-44 -	2.05331e+006
	6605.038	1334	Pos. 15-16-18-20-28-29-30-37-38-39-42-43-44 -	2397991
H 44	8780.013	1334	-	2397991
H 47	3740.035	1315	Pos. 45-47 -	1912895
H 56		1319	-	2006730

H 8LD



COMANDI			
POS.	CODICE	DESCRIZIONE	Qt.
1	7626.051	rondella	1
2	«-----»	leva - vedi Pos. I 33	0
4	1760.041	bullone M 6 X 1 X 40	1
5	3240.058	dado	1
6	«-----»	vedi Pos. 39	0
7	1200.034	anello OR 105	2
8	«-----»	molla	0
9	1240.001	anello seeger	1
10	«-----»	leva - non più disp.	0
11	9732.092	vite M 8 X 18	1
12	«-----»	guarnizione	0
13	3240.008	dado M 6	1
14	5168.039	lamierino	1
15	7625.007	rondella diam. 6	1
16	1760.032	bullone M 6 X 1 X 14	1
17	8576.006	supplemento	1
18	6870.021	prigioniero	1
19	«-----»	perno	0
20	8430.023	spina 3 X 16	1
22	«-----»	perno	0
23	5801.011	molla	1
24	7625.012	rondella diam. 8,4	1
25	«-----»	bullone M 6 X 1 X 55 - non più disp.	0
26	3240.008	dado M 6	1
27	7565.004	rondella diam. 6	2
28	1760.010	bullone M 6 X 1 X 30	2
29	5271.002	leva	1
30	5271.027	leva	1
31	«-----»	perno	0
32	1760.006	bullone M 6 X 1 X 20	2
33	7865.072	SCATOLA COMANDO	1
34	«-----»	copiglia - non più disp.	0
35	5655.048	molla	1
36	1971.040	bussola	1
37	7565.004	rondella diam. 6	2
38	4776.031	guarnizione	1
39	2691.092	COPERCHIO ACCEL.	1
40	9732.016	vite M 6 X 40	6
41	«-----»	vedi Pos. 39	0
42	7625.098	rondella diam. 8,4	1
43	6545.009	pomello	1
44	«-----»	vedi Pos. 39	0

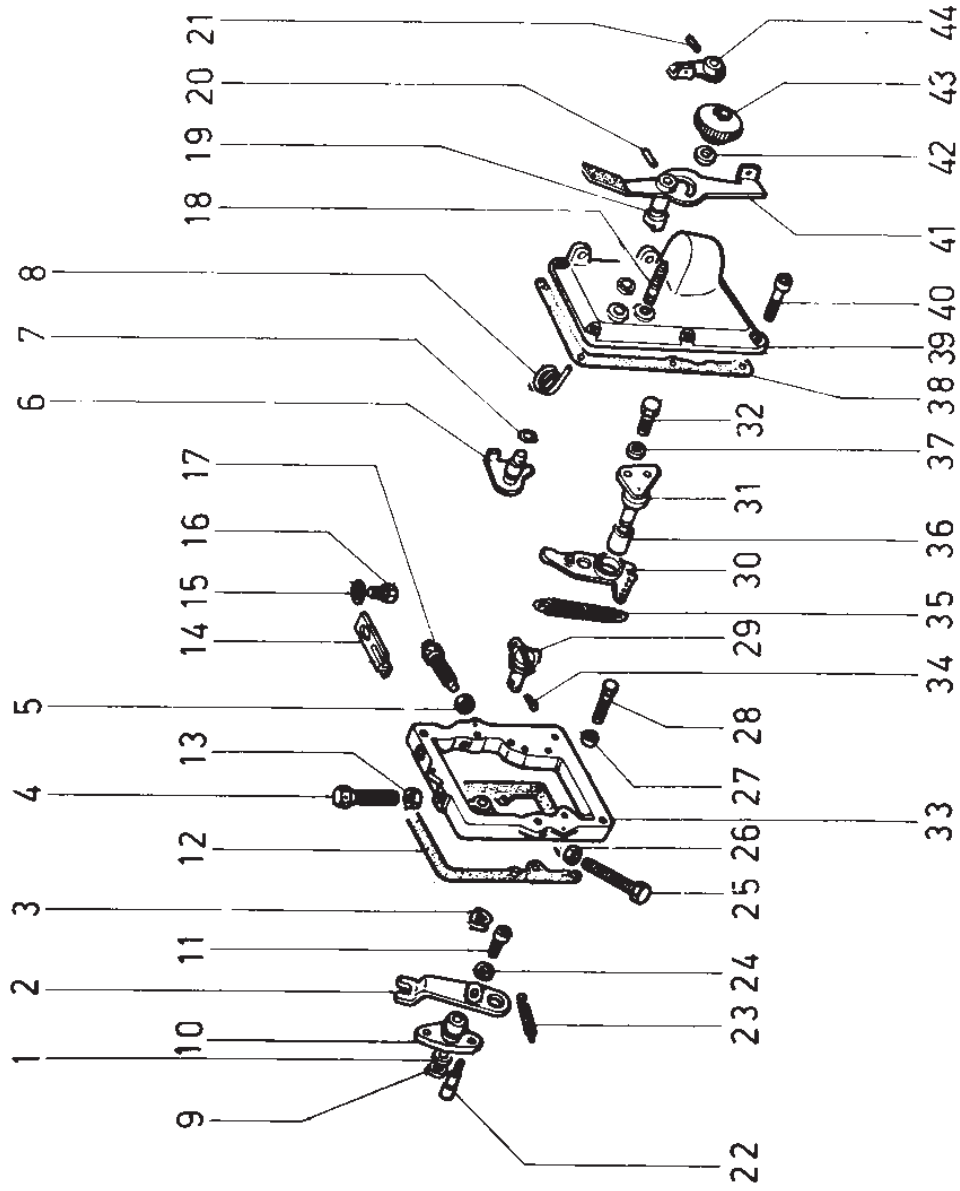
Informazioni Aggiuntive - Motore: 8LD 665-2 Tavola: I

COMANDI

Pos.	Vecchio cod.	Circ.Tecn.	Note	Matr./Data
I 1	1165.008	1330	-	2237561
I 9	7626.016	1330	-	2237561
I 10	5204.039	1330	-	2237561
I 14	3240.008	1344	- montato dalla data indicata	04.1988
I 15		1344	- montato dalla data indicata	04.1988
I 16	9765.122	1344	- montato dalla data indicata	04.1988
I 30	5271.013	1330	-	2237561
I 31	6210.022	1330	-	2237561
I 33	7865.053	1330	Pos. 1-2-3-4-9-10-11-13-14-15-16-22-23-24-25-26-29-30-31 -32-33-34-35-36-37 -	2237561
I 36	1585.041	1330	-	2237561
I 39	2691.035	1312	Pos. 6-7-8-19-20-21-39-41-42-43-44 -	1912651

I 8LD

Motore: 8LD 665-2 Tavola: I



TESTA/CAPPELLI BILANCIERI/BILANCERI/VALVOLE

POS.	CODICE	DESCRIZIONE	Qt.
1	7625.196	rondella diam. 10,5	8
2	3240.124	dado	8
3	8506.003	squadretta	2
4	9731.040	vite M 8 X 60	4
5	9032.064	TAPPO RIF.OLIO	1
6	1200.015	anello OR 137 per tappo rif.	1
7	2125.079	cappello bil.con foro tappo rif.olio	1
8	6410.018	piattello con semiconi	4
9	4330.041	GRUPPO BILANC.	1
10	3240.010	dado M 7	4
11	6330.062	piastrina	2
12	3240.018	dado M 8	4
13	8655.004	SUPPORTO BILANC.	2
14	3240.010	dado M 7	2
15	7701.022	rondella	8
16	1240.007	anello seeger	4
17	«-----»	guida v.sc. +0,50	0
17	4845.248	guida v.sc. std.	2
18	1160.021	anello	4
19	4845.182	guida v.asp. std.	2
19	4845.183	guida v.asp. +0,50	2
20	4400.021	guarnizione 0,50	2
21	«-----»	CAPPELLO BILANC.	0
22	9201.072	TESTA COMPLETA	2
23	1202.013	anello OR 108	2
24	«-----»	perno - non più disp.	0
25	5755.004	molla valvola	4
26	2135.072	cappellotto	2
27	9850.055	vite	2
28	6780.091	prigioniero M 8 X 38 (51)	4
29	9765.001	vite M 6 X 8	2
30	9850.002	vite registro bilanc.	4
31	«-----»	vedi Pos. 9	0
32	9820.080	vite	2
33	4670.062	guarnizione in rame d.6,2 X 10 X 1,5	2
34	8000.057	sede v.scarico	2
35	4730.018	guarnizione testa 0,80	2
35	4730.064	guarnizione testa 1,00	2
35	4730.065	guarnizione testa 0,60	2
35	4730.074	guarnizione testa 0,70	2
35	4730.075	guarnizione testa 0,90	2
35	4730.333	guarnizione testa 0,50	2
35	4730.334	guarnizione testa 0,55	2
35	4730.335	guarnizione testa 0,65	2
35	4730.336	guarnizione testa 0,75	2
35	4730.337	guarnizione testa 0,85	2
35	4730.338	guarnizione testa 0,95	2
35	4730.339	guarnizione testa 1,05	2
35	4730.340	guarnizione testa 1,10	2
36	8000.031	sede v.aspirazione	2
37	6780.085	prigioniero M 8 X 35 (47)	4
38	6780.012	prigioniero M 8 X 25 (37)	2
39	6780.059	prigioniero M 8 X 80 (92)	2

Gruppo: 8LD
Motore: 8LD 665-2 Tavola: L

TESTA/CAPPELLI BILANCIERI/BILANCERI/VALVOLE

POS.	CODICE	DESCRIZIONE	Qt.
40	3430.067	dischetto (bottom)	4
41	9685.040	valvola di scarico	2
42	9652.030	valvola aspirazione	2

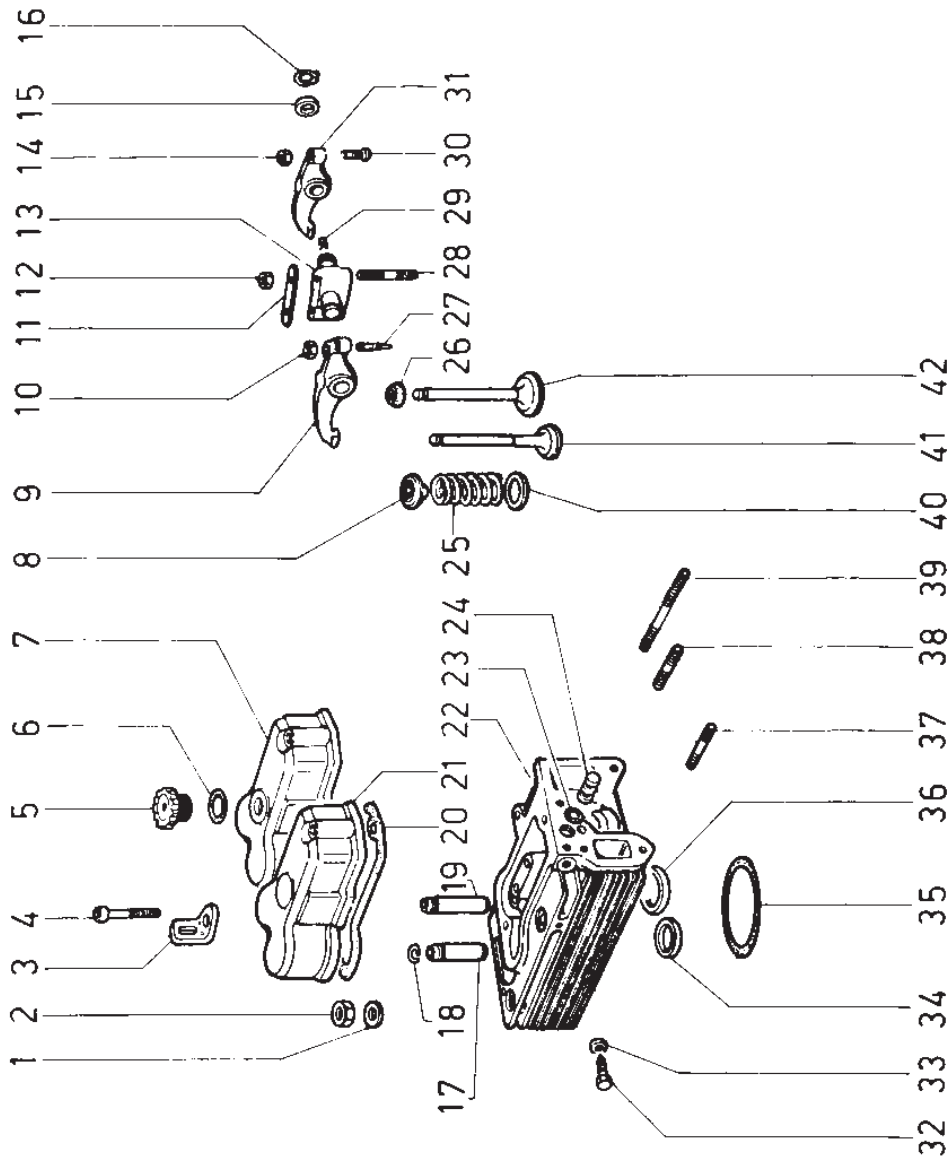
Informazioni Aggiuntive - Motore: 8LD 665-2 Tavola: L

TESTA/CAPPELLI BILANCIERI/BILANCERI/VALVOLE

Pos.	Vecchio cod.	Circ.Tecn.	Note	Matr./Data
L 3	4260.008	596	-	1912564
L 4	9730.034	596	-	1912564
L 7	2125.054	1312	-	1912651
L 17	4845.062	1346	-	04.1988
L 17	4845.072	1346	-	04.1988
L 19	4845.081	1345	-	04.1988
L 19	4845.084	1345	-	04.1988
L 21	2125.054	1312	Pos. 3-4-21 -	1912651
L 35		1333	- montato dalla matricola motore indicata	2288781
L 35		1333	- montato dalla matricola motore indicata	2288781
L 35		1333	- montato dalla matricola motore indicata	2288781
L 35		1333	- montato dalla matricola motore indicata	2288781
L 35		1355	- montato dalla matricola motore indicata	2891315
L 35		1355	- montato dalla matricola motore indicata	2891315
L 35		1355	- montato dalla matricola motore indicata	2891315
L 35		1355	- montato dalla matricola motore indicata	2891315
L 35		1355	- montato dalla matricola motore indicata	2891315
L 35		1355	- montato dalla matricola motore indicata	2891315
L 35		1355	- montato dalla matricola motore indicata	2891315
L 35		1355	- montato dalla matricola motore indicata	2891315
L 35		1355	- montato dalla matricola motore indicata	2891315
L 35		1355	- montato dalla matricola motore indicata	2891315

L 8LD

Motore: 8LD 665-2 Tavola: L



AVVIAMENTO

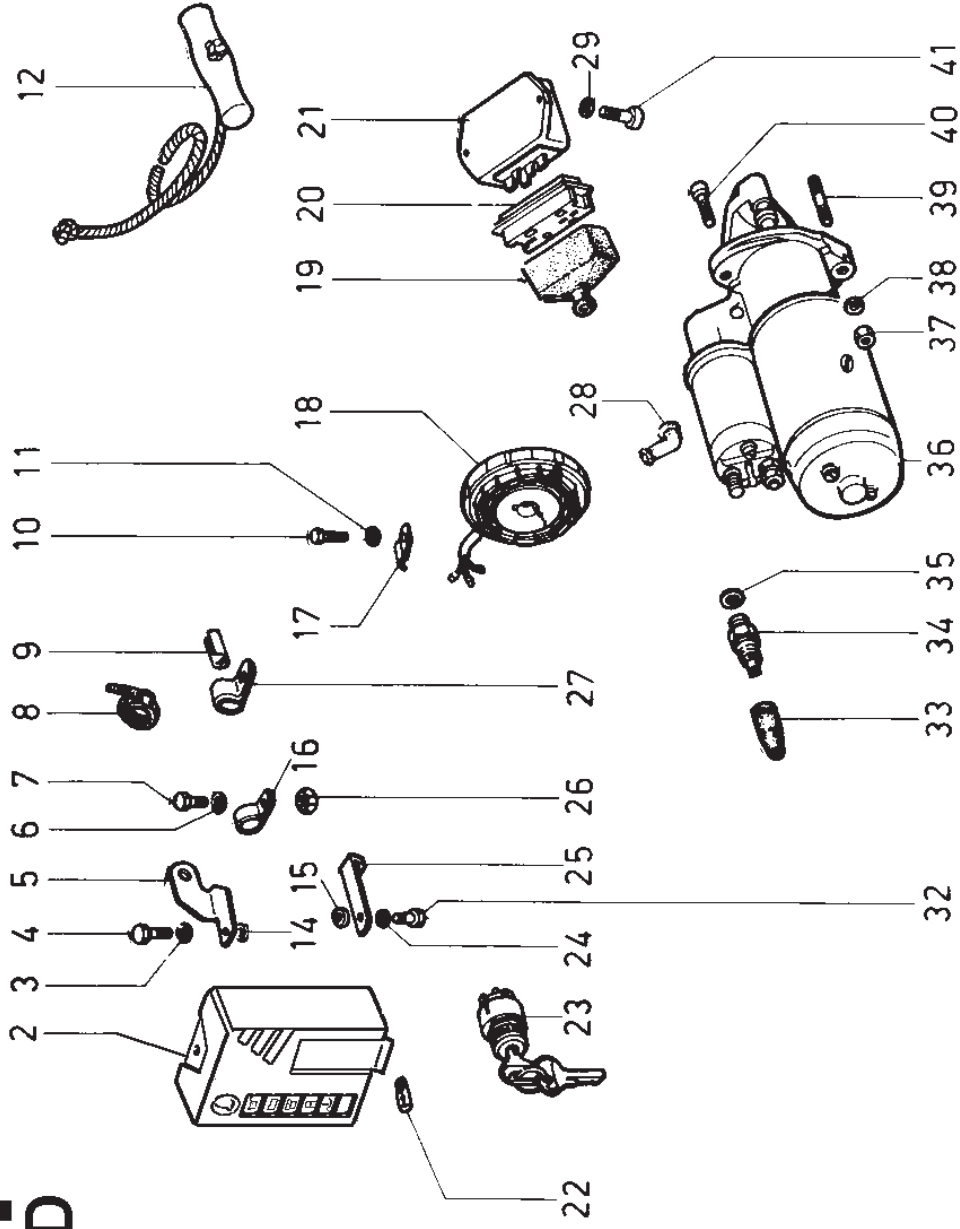
POS.	CODICE	DESCRIZIONE	Qt.
1	«-----»	coperchio interruttore	0
2	2900.110	cruscotto 2 spie	1
3	7625.092	rondella diam. 6,5	1
4	1760.005	bullone M 6 X 1 X 16	1
5	«-----»	squadretta	0
6	7565.007	rondella diam. 8	1
7	1770.002	bullone M 8 X 1,25 X 16	1
8	2471.006	collare	1
9	5400.060	manicotto	1
10	1770.001	bullone M 8 X 1,25 X 12	1
11	7625.010	rondella diam. 8	1
12	4055.045	fune avviamento	1
13	«-----»	portalampada	0
14	7625.092	rondella diam. 6,5	1
16	3617.020	fascetta	1
17	3617.024	fascetta	1
18	1157.158	alternatore 12V 14A - 3 fili	1
19	2145.014	cappuccio regolatore	1
20	6740.153	presa regol. Saprisa	1
20	6740.154	presa regol. Ducati	1
21	7362.228	regolatore tens. 12V 14/21A-6 cont per alt. 3 fili	1
22	5175.162	lampadina 12V	2
23	5041.020	interruttore a chiave	1
24	7625.092	rondella diam. 6,5	1
25	«-----»	squadretta	0
26	3240.019	dado ottone M 8	1
27	3617.024	fascetta	1
28	6491.005	pipetta mot.avv.	1
29	7625.061	rondella diam. 8,4	2
30	«-----»	coperchio interruttore	0
32	1760.005	bullone M 6 X 1 X 16	1
33	6491.013	pipetta	1
34	6745.050	pressostato 0,3 bar (M 12)	1
35	4670.014	guarnizione in rame d.12	1
36	5840.224	motorino avv. 12V 1,7KW	1
37	3240.066	dado M 10	2
38	7565.011	rondella diam. 10	2
39	6800.004	prigioniero M 10 X 20 (35)	1
40	9730.046	vite M 10 X 35	1
41	9732.092	vite M 8 X 18	2

Informazioni Aggiuntive - Motore: 8LD 665-2 Tavola: M

AVVIAMENTO

Pos.	Vecchio cod.	Circ.Tecn.	Note	Matr./Data
M 1	2615.021	D072	- montato fino alla data indicata	03.1996
M 2	2900.070	D050	-	02.1993
M 13	6612.063	D050	- montato fino alla data indicata	02.1993
M 18	1157.001	1317	-	1923159
	1157.039	5151	-	12.1988
M 20	6740.088	5151	-	12.1988
M 20	6740.090	5151	-	12.1988
M 21	7362.066	5151	-	12.1988
M 22	5175.119	D050	-	02.1993
M 30	2750.111	D072	- montato fino alla data indicata	03.1996
M 31	6612.064	D050	- montato fino alla data indicata	02.1993
M 33		5089	- montato dalla data indicata	11.1984
M 34	6745.005	5089	-	11.1984
M 36	5840.097	80008	-	3254073

M 8LD



SERIE GUARNIZIONI/ANELLI

POS.	CODICE	DESCRIZIONE	Qt.
1	«-----»	SERIE GUARNIZIONI - vedi Pos. N 1a	0
1a	8205.097	SERIE COMPLETA ANELLI E GUARNIZIONI	1
1b	8185.019	SERIE SMERIGLIO	1
2	8150.010	SERIE ANELLI	1

N 8LD

Motore: 8LD 665-2 Tavola: N

