

RIMORCHI SERIE 39

per trattori Universal

REMORQUES SERIE 39

pour tracteurs Universal

TRAILERS SERIES 39

for Universal tractors

REMOLQUES SERIE 39

para tractores Universal

ANHÄNGER SERIE 39

für traktoren Universal

MOD. C 49 - C 50 - C 58 - C 59

I M P O R T A N T E

Nelle tavole che seguono sono riportati i particolari di ricambio per il Rimorchio modello C49.

Per i modelli C50, C58 e C59, sono state ripetute quelle tavole che contengono particolari diversi dal modello C49 e, nell'ambito di queste, sono stati sfumati i pezzi comuni rispetto al suddetto modello C49.

Per eventuali nuovi modelli di rimorchi serie 39, verranno allestiti e spediti alle vostre sedi dei fogli aggiuntivi da inserire nel presente catalogo in ordine di tavola o in sostituzione dei corrispondenti fogli modificati. Su detti fogli saranno riportate solo le tavole che conterranno particolari diversi dal modello C49 e, nell'ambito di queste, verranno sfumati i particolari comuni rispetto alle corrispondenti tavole del suddetto modello C49.

I M P O R T A N T

Dans les tables qui suivent sont riportés les particuliers de rechange pour la remorque modele C49.

Pour les models C50, C58 et C59 on été repetées les tables qui contiennent particuliers differents du model C49 et, pour les rendre plus claires, ont été nuancées les pièces qui sont communs au model C49.

Pourtous nouveaux models du remorques de la serie 39 nous imprimerons et Vous enverrons des feuilles à insérer dans ce catalogue, en ordre de table ou à sobstitution de correspondants feuilles modifiés. Sur ces feuilles nous reporterons seulement les tables qui contiennent des pièces différents du model C49 et les pièces communes seront nuancées par ropport aux correspondantes tables du surmen-tionné model C49.

I M P O R T A N T

In the following tables may be found the spare parts for the trailer model C49.

For the models C50, C58 and C59 the tables containing parts different from those contained in the model C49 have been repeated, and on these tables the common parts have been shaded.

For any new models of the same « Trailer serie 39 », additional sheets will be prepared and sent to your head office, for insertion in the present catalog in order of table or in the place of correspondent changed sheets.

On said sheets we shall only present such tables that may contain any new parts different from those of model C49. Within said tables the parts in common with those of model C49 in the correspon-ding tables are shaded off.

I M P O R T A N T E

En las tablas a continuaciòn estàn expuestas las piezas de repuesto para el remolque modelo C49.

Para los modelos C50, C58 y C59 se han presentado de nuevo aquellas tablas que contienen parti-culares diferentes del modelo C49 y, en el àmbito de esas, hemos esfumado las piezas comunes respecto al sobredicho modelo C49.

En la eventualidad de crearse nuevos modelos en la serie 39, se preparan y enviaràn a los clientes hojas adicionales de insertar en este catálogo en orden de tabla o para substituir a las correspondientes hojas modificadas.

En dichas hojas sòlo se hallaràn tablas conteniendo particulares diferentes del modelo C49 y, el àmbito de ellas, estaràn esfumados los particulares que sean comunes con referencia a las correspon-dientes tablas del sobredicho modelo C49.

Z U R B E A C H T U N G

In den folgenden Tafeln sind die Ersatz Einzelteile des Anhänger Modell C49 wiedergegeben.

Für die Modelle C50, C58 und C59 wurden diejenigen Tafeln wiederholt die vom Modell C49 abwei-chende Einzelteile enthalten, und in diesen Tafeln wurden die Teile schattiert dargestellt, die mit denen des Modells C49 übereinstimmen.

Für eventuelle neue Modelle der Serie 39, werden wir Ihnen die neuen Ergänzungsblätter zuschicken, die in den jetztigen Katalog nach Reihenfolge der Tafeln oder in Ergänzung der entsprechenden modifi-zierten Blätter einzureihen sind. Auf diesen Blättern werden nur die Tafeln verzeichnet, die vom Modell C49 abweichende Einzelteile enthalten, und innerhalb der Tafeln erscheinen die Einzelteile schattiert, die den Einzelteilen der entsprechenden Tafeln von Modell C49 gleichen.

I N D I C E

Denominazione gruppo	Modelli	Tav.
Carter differenziale	C49 - C59	1
Differenziale	C49 - C59	2
Freni	C49	3
Freni	C50	3A
Freni	C58	3B
Freni	C59	3C
Telaio	C49	4
Telaio	C50	4A
Telaio	C58	4B
Telaio	C59	4C
Cassone	C49 - C50 - C58 - C59	5
Cilindro sollevatore	C58 - C59	6
Impianto elettrico	C49 - C50 - C58 - C59	7
Ruote	C49 - C59	8
Ruote	C50 - C58	8A
Dotazione di serie	C49 - C50 - C58 - C59	9

I N D E X

I N D E X

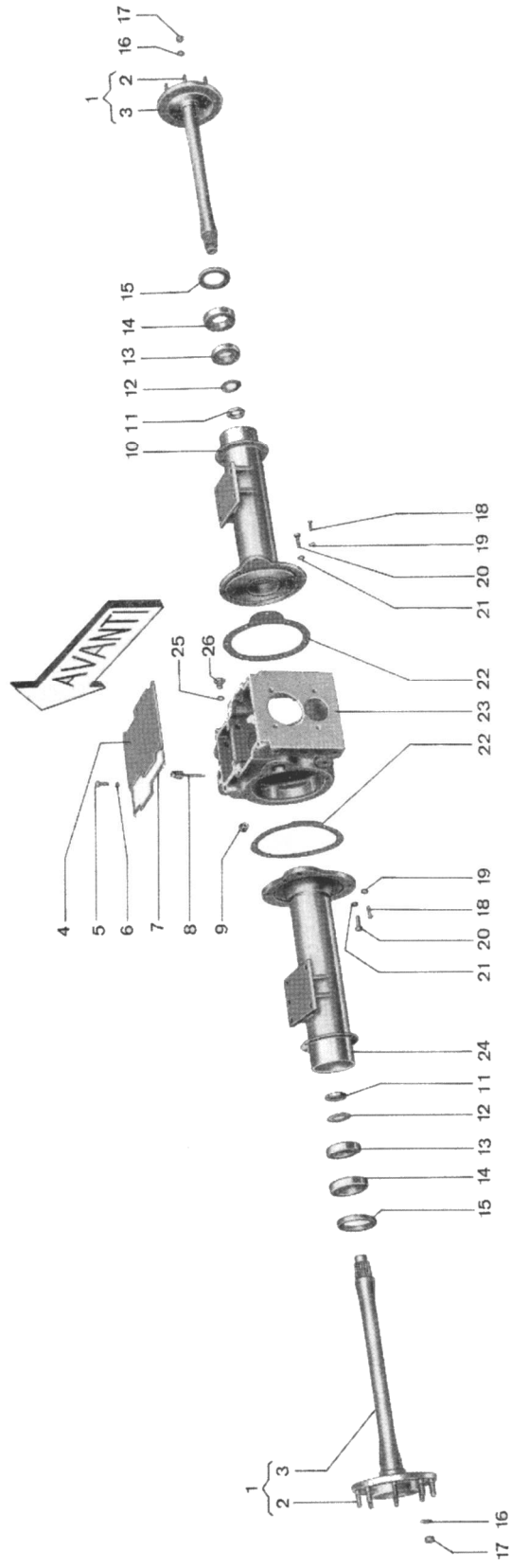
Description	Models	Table	Description	Models	Table
Boîte différentiel	C49 - C59	1	Gearbox differential	C49 - C59	1
Différentiel	C49 - C59	2	Differential	C49 - C59	2
Freins	C49	3	Brakes	C49	3
Freins	C50	3A	Brakes	C50	3A
Freins	C58	3B	Brakes	C58	3B
Freins	C59	3C	Brakes	C59	3C
Chassis	C49	4	Chassis	C49	4
Chassis	C50	4A	Chassis	C50	4A
Chassis	C58	4B	Chassis	C58	4B
Chassis	C59	4C	Chassis	C59	4C
Caisson	C49 - C50 - C58 - C59	5	Body	C49 - C50 - C58 - C59	5
Verin de relevage	C58 - C59	6	Lift cylinder	C58 - C59	6
Installation électrique	C49 - C50 - C58 - C59	7	Electrical equipment	C49 - C50 - C58 - C59	7
Roues	C49 - C59	8	Wheels	C49 - C59	8
Roues	C50 - C58	8A	Wheels	C50 - C58	8A
Dotation de serie	C49 - C50 - C58 - C59	9	Fitting of normal dotation	C49 - C50 - C58 - C59	9

INHALTSVERZEICHNIS

I N D I C E

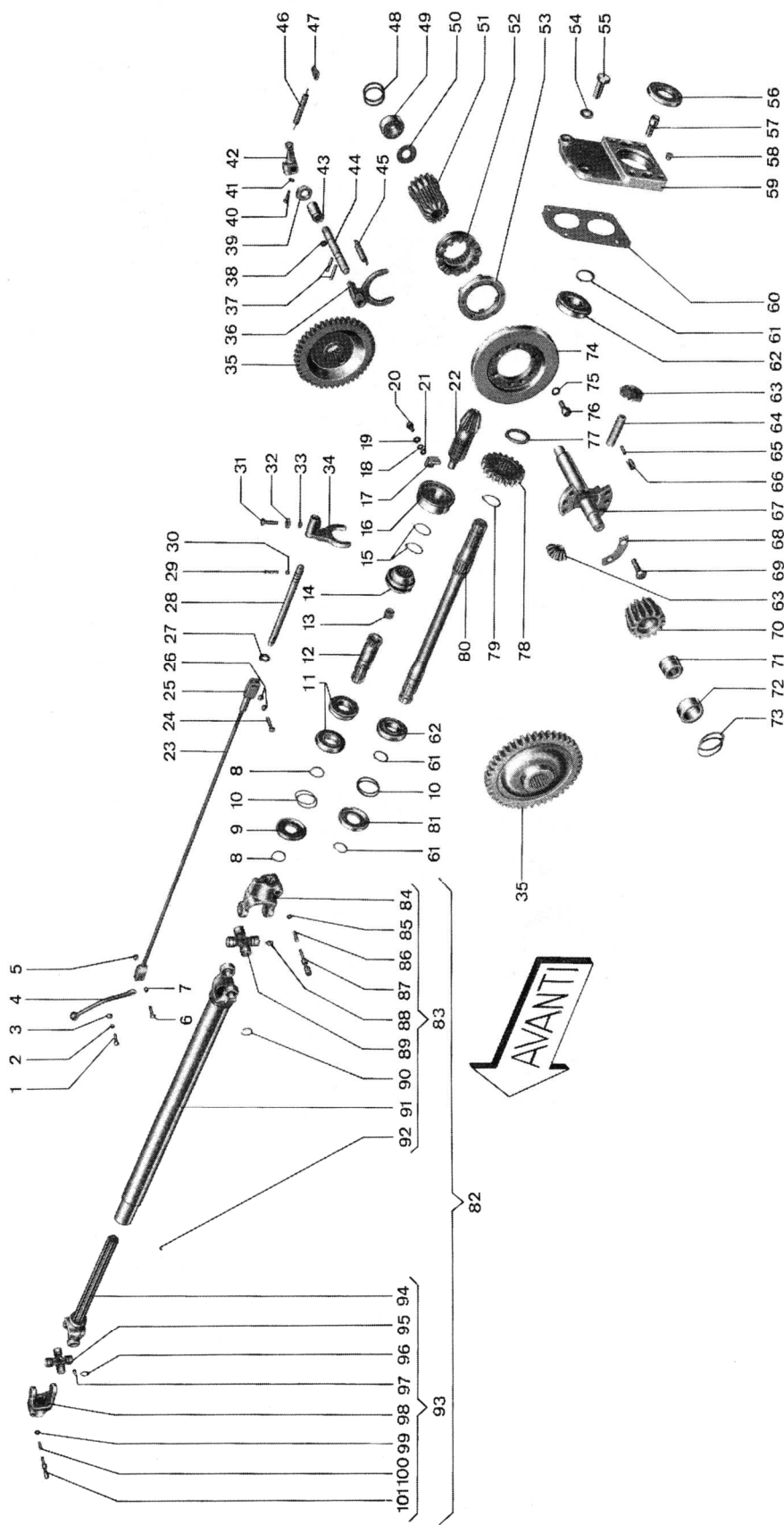
Denominación de grupo	Modelos	Tabla	Gruppenname	Modelle	Tafel
Carter diferencial	C49 - C59	1	Differentialgehäuse	C49 - C59	1
Diferencial	C49 - C59	2	Differential	C49 - C59	2
Frenos	C49	3	Bremsen	C49	3
Frenos	C50	3A	Bremsen	C50	3A
Frenos	C58	3B	Bremsen	C58	3B
Frenos	C59	3C	Bremsen	C59	3C
Chassis	C49	4	Chassis	C49	4
Chassis	C50	4A	Chassis	C50	4A
Chassis	C58	4B	Chassis	C58	4B
Chassis	C59	4C	Chassis	C59	4C
Cajón	C49 - C50 - C58 - C59	5	Kasten	C49 - C50 - C58 - C59	5
Cilindro elevador	C58 - C59	6	Teleskopzylinder der Aushebevorrichtung	C58 - C59	6
Instalacion eléctrica	C49 - C50 - C58 - C59	7	Elektrische Anlage	C49 - C50 - C58 - C59	7
Ruedas	C49 - C59	8	Reifen	C49 - C59	8
Ruedas	C50 - C58	8A	Reifen	C50 - C58	8A
Dotación de serie	C49 - C50 - C58 - C59	9	Serienausstattung	C49 - C50 - C58 - C59	9

Modifiche	N. di Fig.	MATRICOLO	D E N O M I N A Z I O N E	Q.tà	Prezzo Unitario	Modifiche	N. di Fig.	MATRICOLO	D E N O M I N A Z I O N E	Q.tà	Prezzo Unitario
	1	2473573	Semiassse complessivo	2							
	2	4431223	Prigioniero 12MAX45 fissaggio ruota	16							
	3	—	Non fornito singolarmente	—							
	4	4111209	Coperchio carter	1							
	5	6100030	Vite T.E. 10MAX30 fissaggio coperchio	6							
	6	6170013	Rosetta elastica Ø 10,5	6							
	7	5536049	Guarnizione coperchio carter	1							
	8	2161082	Tappo 1/2" Gas livello olio	1							
	9	6390051	Tappo 1/2" Gas scarico olio	1							
	10	2611213	Braccio supporto semiassse destro	1							
	11	5390632	Dado M30x1,25x10 fiss. Ingranaggio	2							
	12	4411102	Rondella fermo dado	2							
	13	6200068	Cuscinetto RIV 5A (40x80x18)	2							
	14	6200080	Cuscinetto RIV 7A (50x90x20)	2							
	15	6220029	Anello paraolio Ø 60x90x10	2							
	16	6180018	Rondella piana Ø 13	16							
	17	6160010	Dado 12MAX12	16							
	18	6100029	Vite T.E. 10MAX25 fissaggio bracci	6							
	19	6170013	Rosetta elastica Ø 10,5	6							
	20	6100031	Vite T.E. 10MAX35 fissaggio bracci	8							
	21	6170013	Rosetta elastica Ø 10,5	8							
	22	5531007	Guarnizione braccio supporto semiassse	2							
	23	4101100	Carter differenziale	1							
	24	2611212	Braccio supporto semiassse sinistro	1							
	25	6180002	Rondella di tenuta Ø 21	1							
	26	5163639	Tappo chiusura foro	1							
		2533599	Serie completa guarnizioni								
		4110405	PARTICOLARI AGGIUNTI								
			Coperchietto chiusura foro								



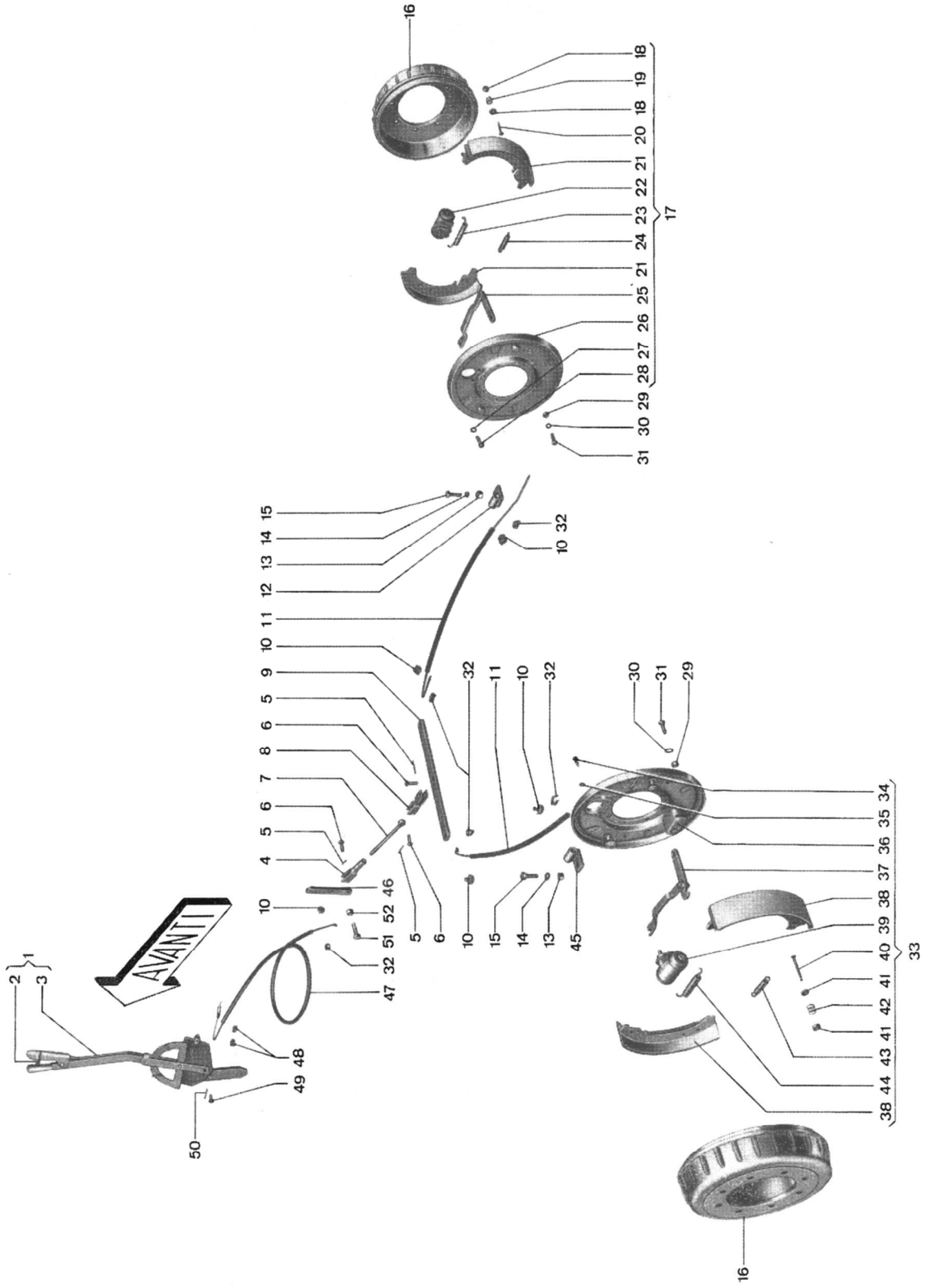
Modifiche	N. di Fig.	MATRICOLA	D E N O M I N A Z I O N E	Q.tà	Prezzo Unitario	Modifiche	N. di Fig.	MATRICOLA	D E N O M I N A Z I O N E	Q.tà	Prezzo Unitario
	1	6100022	Vite T.E. 8MAX30 fissaggio leva . . .	1			89	5823581	Crociera con gabbie a rullini . . .	1	
	2	4282249	Distanziale Ø 8x10x12	1			90	6240071	Anello elastico seeger Ø 27 interno	4	
	3	6160047	Dado autobloccante 8MAX10,5 . . .	1			91	—	Non fornito singolarmente	—	
	4	4282246	Leva innesto trazione	1			92	6390001	Ingrassatore dritto 6MA	1	
	5	6160047	Dado autobloccante 8MAX10,5 . . .	1			93	2253575	Semigiunto scanal. esterno complex.	1	
	6	6100022	Vite T.E. 8MAX30 fissaggio leva . . .	1			94	—	Non fornito singolarmente	—	
	7	4282248	Distanziale Ø 8x10x8	1			95	5823581	Crociera con gabbie a rullini	1	
	8	6240019	Anello elastico seeger Ø 30 esterno .	2			96	6240071	Anello elastico seeger Ø 27 interno	4	
	9	6220047	Anello paraolio Ø 30x68x10	1			97	6390047	Ingrassatore 10MB a 45°	1	
	10	4280954	Distanziale Ø 52x67,8x0,2	—			98	—	Non fornito singolarmente	—	
	»	4280123	Distanziale Ø 52x67,8x0,4	—			99	5363579	Anello fermo perno	1	
	»	4280969	Distanziale Ø 52x67,8x0,8	—			100	5183578	Molla ritorno perno	1	
	11	6200045	Cuscinetto RIV 3ADY 30 (30x62x16) .	2			101	5143577	Perno bloccaggio giunto	1	
	12	4191221	Albero presa di forza superiore . . .	1							
	13	6210013	Gabbia a rullini DURKOPP K16-20-17F	1							
	14	4301205	Manicotto disinnesto pignone conico .	1							
	15	6240021	Anello elastico seeger Ø 35 esterno .	2							
	16	6200081	Cuscinetto RIV dis. 616628	1				6180053	Rondella di tenuta Ø 21x27x1,5 . . .	1	
	17	4441169	Lamierino ferma cuscinetto	1							
	18	6180013	Rondella piana Ø 8,4	1							
	19	6170012	Rosetta elastica Ø 8,4	1							
	20	6100020	Vite T.E. 8MAX20 fissaggio lamierino .	1							
	21	6180016	Rondella piana Ø 10,5	1							
	22	4241222	Pignone conico	1							
	23	5663574	Tirante per innesto trazione (Mod. C49)	1							
	»	2666270	Tirante per innesto trazione (Mod. C59)	1							
	24	6100022	Vite T.E. 8MAX30 fissaggio forcella .	1							
	25	5662472	Tirante a forcella	1							
	26	6160047	Dado autobloccante 8MAX10,5	1							
	27	6220058	Anello paraolio Ø 16x24x7	1							
	28	4151108	Asta comando forcella	1							
	29	5181077	Molla di selezione	1							
	30	6330201	Sfera 5/16" (Ø 7,93 mm.)	1							
	31	6100022	Vite T.E. 8MAX30 fissaggio forcella .	1							
	32	6170012	Rosetta elastica Ø 8,4	1							
	33	6180013	Rondella piana Ø 8,4	1							
	34	4171206	Forcella comando manicotto	1							
76-65	35	4201050	Ingranaggio comando ruota	2							
65	36	4171017	Forcella comando bloccaggio differenz.	1							
	37	6260025	Scalpa elastica Ø 6x32	2							
	38	6230022	Anello toroidale OR 109	1							
C76	39	6120065	Dado 20MBx9	1							
	40	6100014	Vite T.E. 6MAX25 fissaggio leva . . .	1							
	41	6170011	Rosetta elastica Ø 6,4	1							
	42	4260317	Leva comando asta blocc. differenziale	1							
	43	4292797	Boccola di guida	1							
	44	4151016	Asta comando bloccaggio differenziale	1							

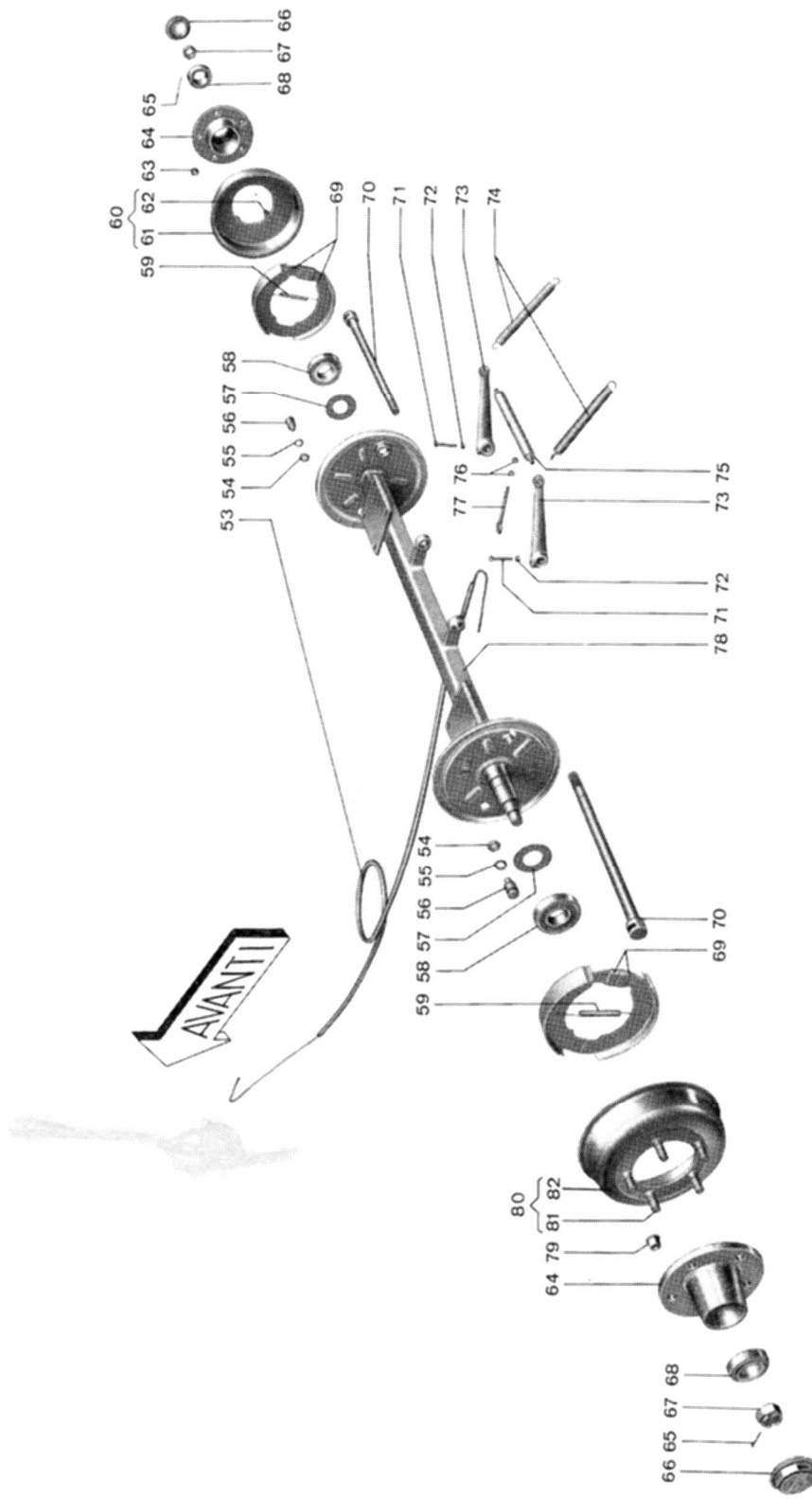
Modifiche	N. di Fig.	MATRICOLA	D E N O M I N A Z I O N E	Q.tà	Prezzo Unitario	Modifiche	N. di Fig.	MATRICOLA	D E N O M I N A Z I O N E	Q.tà	Prezzo Unitario
	45	5180203	Molla richiamo forcella	1							
	46	5180585	Molla ritorno leva esterna blocc. differ.	1							
	47	4440223	Lamierino ritegno molla esterna	1							
	48	4280597	Distanziale Ø 38x46,7x0,2	—							
	»	4280895	Distanziale Ø 38x46,7x0,4	—							
	»	4280897	Distanziale Ø 38x46,7x0,8	—							
	49	6200074	Cuscinetto RIV 1AANOn 20 (20x47x20,6)	1							
	50	4280598	Distanziale	1							
76-65	51	4201025	Ingranaggio planetario	1							
65	52	4242467	Pignone bloccaggio differenziale	1							
65	53	4361074	Anello fisso bloccaggio differenziale	1							
	54	6180020	Rondella piana Ø 15	2							
	55	6100049	Vite T.E. 14MAX35 fissaggio coperchio	2							
	56	6220033	Anello paraolio Ø 30x62x10	1							
	57	6130004	Vite brugola 12MAX25 fiss. coperchio	2							
	58	5111778	Coperchietto	4							
	59	4111771	Coperchio presa di forza	1							
	60	5531080	Guarnizione coperchio presa di forza	1							
	61	6240019	Anello elastico seeger Ø 30 esterno	3							
	62	6200045	Cuscinetto RIV 3 ADY 30 (30x62x16)	2							
65	63	4200129	Ingranaggio satellite	2							
65	64	4140130	Perno dei satelliti	1							
	65	6260039	Spina elastica Ø 6x20	2							
	66	6260010	Spina elastica Ø 10x20	2							
65	67	4191023	Albero centrale differenziale	1							
65	68	4440981	Lamierino ferma viti	2							
	69	6110084	Vite T.E. 10MAX35 fissaggio corona	4							
76-65	70	4201024	Ingranaggio planetario	1							
65	71	6200075	Cuscinetto INA NKXR 20 Z (20x30x30)	1							
65	72	4291026	Bussola di centraggio	1							
	73	4280219	Distanziale Ø 30x40x0,4	—							
65	74	4211015	Corona conica	1							
	75	6170013	Rosetta elastica Ø 10,5	2							
	76	6130025	Vite brugola 10MAX25 fissaggio anello	2							
C104	77	4281134	Distanziale di rasamento per ingr. fisso	1							
C104	78	4201171	Ingranaggio fisso albero presa di forza	1							
	79	6240021	Anello elastico seeger Ø 35 esterno	1							
	80	4191207	Albero presa di forza inferiore	1							
	81	6220047	Anello paraolio Ø 30x68x10	1							
	82	2252305	Giunto cardanico complessivo	1							
	83	2253580	Semigiunto scanal. interno compless.	1							
	84	—	Non fornito singolarmente	—							
	85	5363579	Anello fermo perno	1							
	86	5183578	Molla ritorno perno	1							
	87	5143577	Perno bloccaggio giunto	1							
	88	6390047	Ingrassatore 10MB a 45°	1							

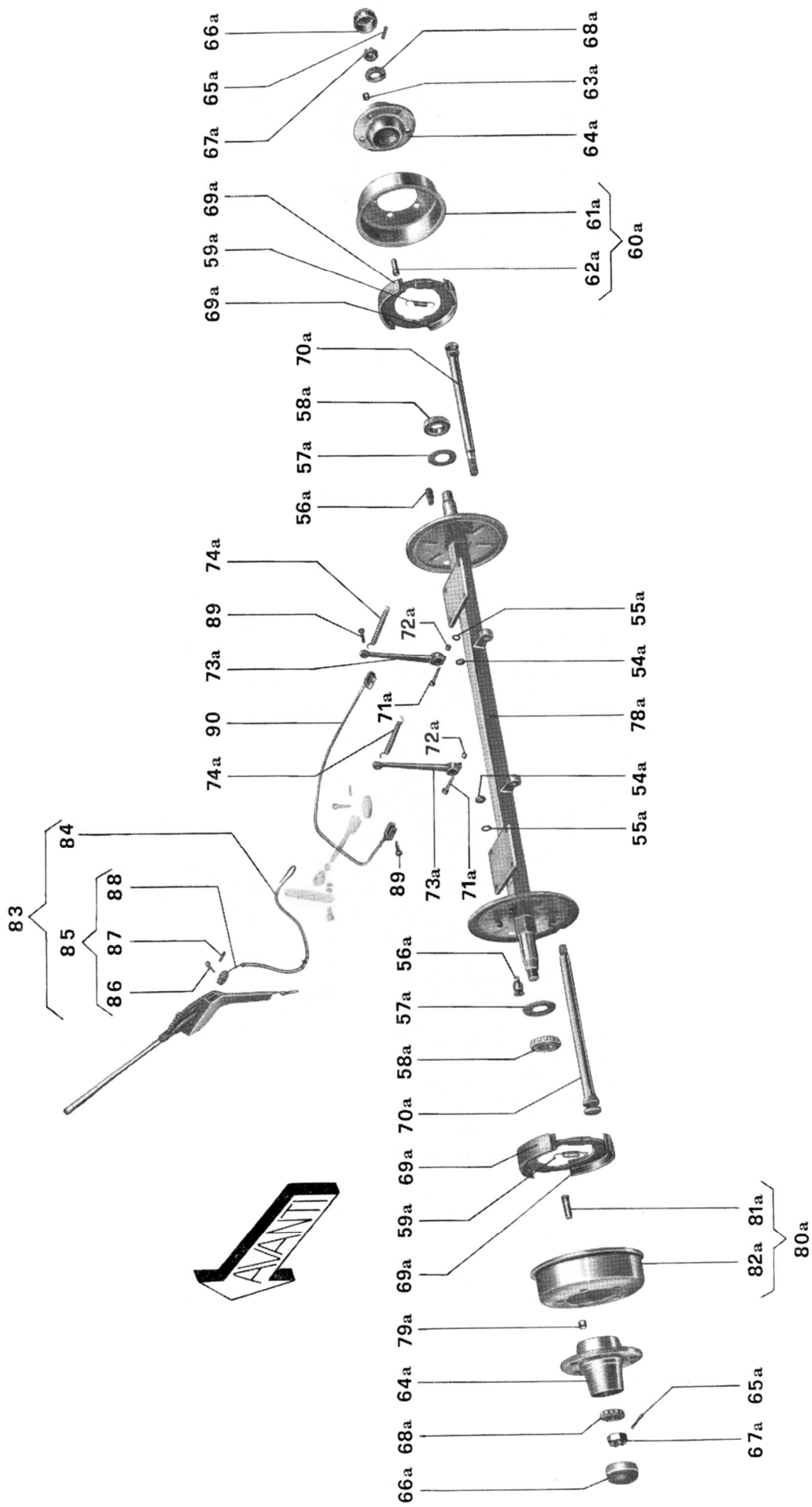


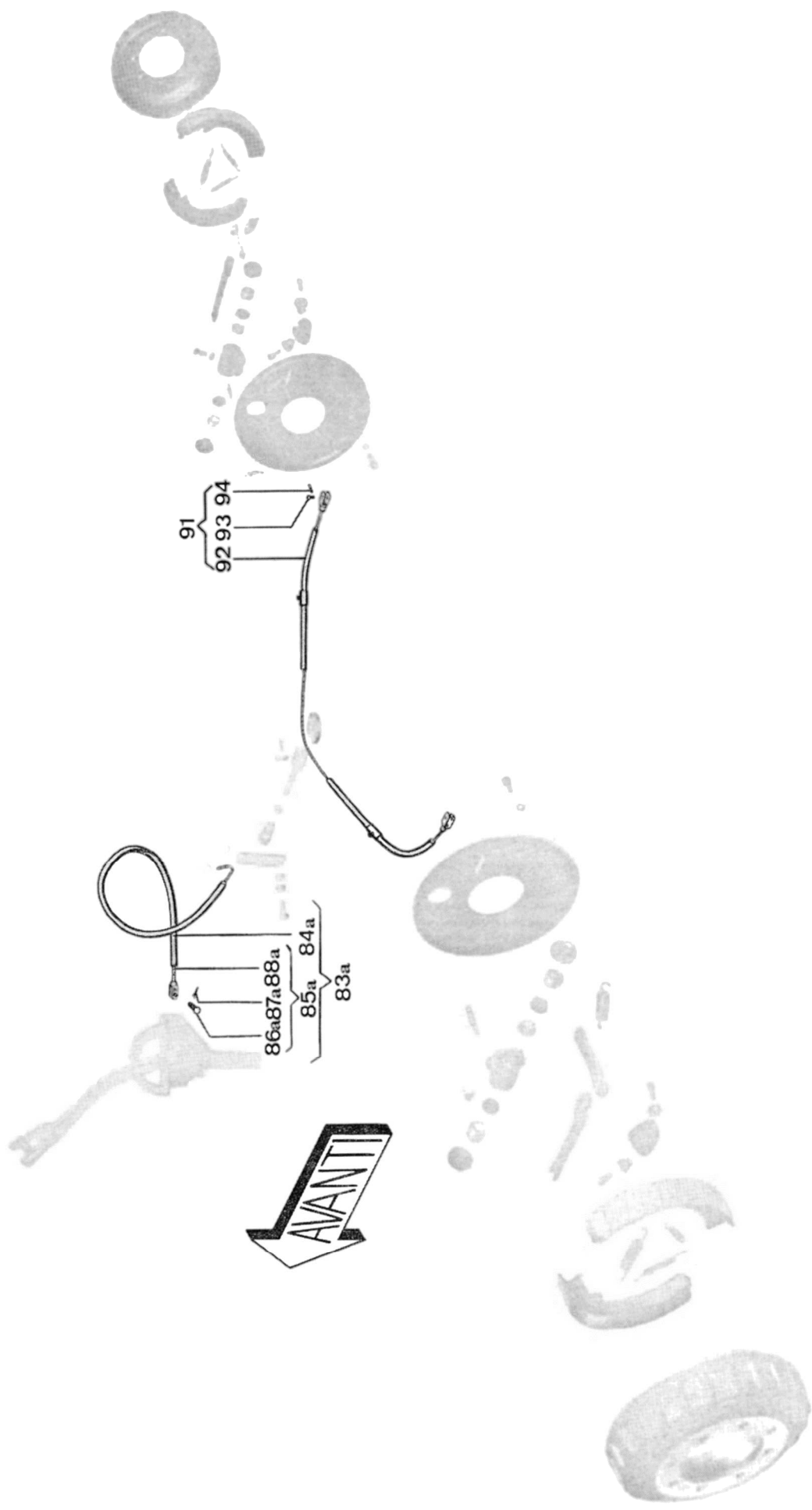
Modifiche	N. di Fig.	MATRICOLA	D E N O M I N A Z I O N E	Q.tà	Prezzo Unitario	Modifiche	N. di Fig.	MATRICOLA	D E N O M I N A Z I O N E	Q.tà	Prezzo Unitario
	1	2262869	Leva freno a mano complessivo	1			72a	6120006	Dado 8MAX8	2	
	2	5183522	Molla	1			73	5263628	Leva freno	2	
	3	—	Non fornito singolarmente	—			73a	5263628	Leva freno	2	
	4	5662327	Tirante a forcella con registro	1			74	5184263	Molla ritorno leve freno	2	
101	5	6270008	Copiglia Ø 3x35	3			74a	5184263	Molla collegamento leve freno	1	
101	6	5142351	Perno di snodo	3			75	6120006	Dado 8MAX8	2	
101	7	5662328	Tirante ad occhio per freno	1			76	5663247	Tirante di registro cavo freno	1	
101	8	5173265	Forcella doppia di collegamento	1			77	2613293	Assale	1	
101	9	5442315	Lama collegamento cavi freno	1			78	2613293	Assale	1	
101	10	6340007	Morsetto a ragno	5			78a	2613293	Assale	1	
101	11	2070003	Cavo freno con guaina	2			79	6160042	Dado autocentrante 16MBx20 sinistro	5	
101	12	5383517	Supporto destro guaina freno	1			79a	6160042	Dado autocentrante 16MBx20 sinistro	5	
101	13	6120010	Dado 12MAX12	2			80	2343290	Tamburo freno sinistro complessivo	1	
101	14	6170014	Rosetta elastica Ø 13	2			81	5553292	Vite fissaggio ruota con filetto sinistro	5	
101	15	6100039	Vite T.E. 12MAX30 fiss. supporti guaina	2			82	—	Non fornito singolarmente	—	
C94	16	4342795	Tamburo freno	2			80a	2343290	Tamburo freno sinistro complessivo	1	
C94	17	2743612	Massa frenante destra complessivo	1			81a	5553292	Vite fissaggio ruota con filetto sinistro	5	
	18	5113608	Coperchietto fermo molla	4			82a	—	Non fornito singolarmente	—	
	19	5183609	Molla per tirante	2			83	2040107	Cavo freno complessivo	1	
C94	20	5663607	Tirante guida ceppi	2			84	—	Non fornito singolarmente	—	
C94	21	5353605	Ceppo frenante	2			85	2040093	Cavo complessivo	1	
C94	22	2563606	Cilindretto	1			86	5143521	Perno	1	
C94	23	5183611	Molla lunga richiamo ceppi	1			87	6270004	Copiglia Ø 2x30	1	
C94	24	5183610	Molla corta richiamo ceppi	1			88	—	Non fornito singolarmente	—	
C94	25	5263614	Leva destra per frenatura meccanica	1			83a	2040107	Cavo freno complessivo	1	
C94	26	5743613	Flangia destra	1			84a	—	Non fornito singolarmente	—	
C94	27	6170011	Rosetta elastica Ø 6,4	2			85a	2040093	Cavo complessivo	1	
C94	28	6100013	Vite T.E. 6MAX20 fissaggio cilindretto	2			86a	5143521	Perno	1	
	29	6120006	Dado 8MAX8	16			87a	6270004	Copiglia Ø 2x30	1	
	30	6170012	Rosetta elastica Ø 8,4	16			88a	—	Non fornito singolarmente	—	
	31	6100081	Vite T.E. 8MAX22 fissaggio flange	16			89	5142351	Perno	2	
	32	6340016	Lamierino salvacavo	5			90	2040106	Cavo freno	1	
101	33	2742796	Massa frenante sinistra complessivo	1			91	2040105	Cavo freno complessivo	1	
C94	34	6100013	Vite T.E. 6MAX20 fissaggio cilindretto	2			92	—	Non fornito singolarmente	—	
C94	35	6170011	Rosetta elastica Ø 6,4	2			93	6340073	Perno	2	
C94	36	5743603	Flangia sinistra	1			94	6270011	Copiglia Ø 1x15	2	
C94	37	5263604	Leva sinistra per frenatura meccanica	1							
C94	38	5353605	Ceppo frenante	2							
C94	39	2563606	Cilindretto	1							
C94	40	5663607	Tirante guida ceppi	2							
C94	41	5113608	Coperchietto fermo molla	4							
	42	5183609	Molla per tirante	2							
C94	43	5183610	Molla corta richiamo ceppi	1							
C94	44	5183611	Molla lunga richiamo ceppi	1							
101	45	5383615	Supporto sinistro guaina freno	1							
								2613627	Assale completo di masse frenanti e cavo (per mod. C50).		
									Essieu complet de freins et cable pour remorque type C50.		

Modifiche	N. di Fig.	MATRICOLA	D E N O M I N A Z I O N E	Q.tà	Prezzo Unitario	Modifiche	N. di Fig.	MATRICOLA	D E N O M I N A Z I O N E	Q.tà	Prezzo Unitario
101	46	533516	Fiastra collegamento struttura freno	1					Axle complete of brakes and cables (for mod. C50).		
	47	2070004	Cavo centrale con guaina	1					Eje completo con masas frenantes y cable (para remolque modelo C50).		
101	48	6340015	Morsetto con viti di bloccaggio	2					Achse komplett mit Bremsmasse und Kabel (für den Anhänger Modell C50).		
	49	5143521	Perno collegamento cavo	1					Assale completo di masse frenanti e cavi (per mod. C58).		
	50	6270004	Copiglia Ø 2x30	1					Essieu complet de freins et cable pour remorque C58.		
	51	6110025	Vite T.E. 8MAX45 fissaggio piastra	1					Axle complete of brakes and cables (for mod. C58).		
	52	6120009	Dado 10MAX10	2					Eje completo con masas frenante y cable (para remolque modelo C58).		
	53	2070005	Cavo freno con guaina	1					Achse Komplett mit Bremsmasse und kabel (für den Anhänger Modell C58).		
	54	6120061	Dado 16MBx8	2							
	54a	6120061	Dado 16MBx8	2							
	55	6170016	Rosetta elastica Ø 17	2							
	55a	6170016	Rosetta elastica Ø 17	2							
	56	5142413	Perno registrazione ceppi	2							
	56a	5142413	Perno registrazione ceppi	2							
57	5283287	Distanziale Ø 40x78x1,5	2								
57a	5283287	Distanziale Ø 40x78x1,5	2								
58	6200094	Cuscinetto RIV 01/02/7203 (40x80x18)	2								
58a	6200094	Cuscinetto RIV 01/02/7203 (40x80x18)	2								
59	5180875	Molla richiamo ceppi	2								
59a	5180875	Molla richiamo ceppi	2								
60	2343288	Tamburo freno destro complessivo	1								
61	—	Non fornito singolarmente	—								
62	5553291	Vite fissaggio ruote con filetto destro	5								
60a	2343288	Tamburo freno destro complessivo	1								
61a	—	Non fornito singolarmente	—								
62a	5553291	Vite fissaggio ruote con filetto destro	5								
63	6160041	Dado autocentrante 16MBx20 destro	5								
63a	6160041	Dado autocentrante 16MBx20 destro	5								
64	5483626	Mozzo ruota	2								
64a	5483626	Mozzo ruota	2								
65	6270008	Copiglia Ø 3x35	2								
65a	6270008	Copiglia Ø 3x35	2								
66	5113286	Coperchio mozzo ruota	2								
66a	5113286	Coperchio mozzo ruota	2								
67	6160040	Dado ad intagli M 25x1,5x19	2								
67a	6160040	Dado ad intagli M 25x1,5x19	2								
68	6200079	Cuscinetto RIV 01/02/7206 (30x62x16)	2								
68a	6200079	Cuscinetto RIV 01/02/7206 (30x62x16)	2								
69	5352419	Ceppo frenante	4								
69a	5352419	Ceppo frenante	4								
70	5142414	Perno eccentrico espansione ceppi	2								
70a	5142414	Perno eccentrico espansione ceppi	2								
71	6110011	Vite T.E. 8MAX45 fissaggio leve	2								
71a	6110011	Vite T.E. 8MAX45 fissaggio leve	2								
72	6120006	Dado 8MAX8	2								

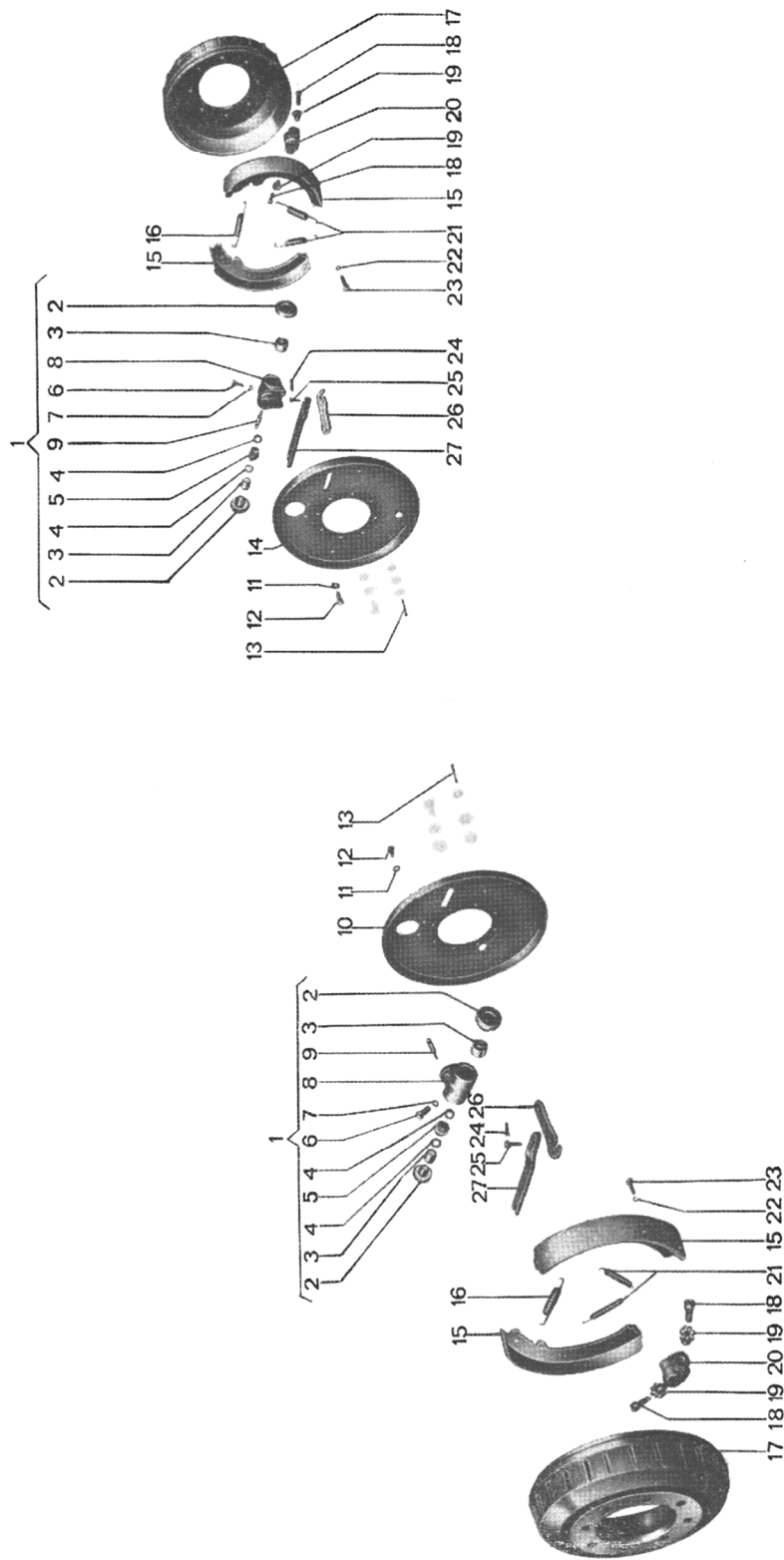








Comunicazione C94 - Nuove masse frenanti: dal rimorchio n. 34460



Modifiche	N. di Fig.	MATERICOLA	DENOMINAZIONE	Prezzo Unitario	
				Q.tà	0.tà
	1	2565200	Cilindretto per frenatura idraulica com-piessivo		
	2	5115201	Coperchietto	2	
	3	5675202	Stantuffo	4	
	4	6370255	Anello di tenuta	4	
	5	5385203	Supporto centrale anelli di tenuta	2	
	6	6150055	Vite T.E. 8MAX15 fermo supp. centrale	2	
	7	6183062	Rondella di tenuta Ø 8,5	2	
	8		Non fornito singolarmente	—	
	9	6370256	Raccordo di sfiato	2	
	10	5745208	Flangia sinistra	1	
	11	6170012	Rosetta elastica Ø 8,4	4	
	12	6100019	Vite T.E. 8MAX15 fiss. cilindretto	4	
	13	5665195	Tirante di guida ceppo	4	
	14	5745209	Flangia destra	1	
	15	5355194	Ceppo	4	
	16	5185193	Molla lunga richiamo ceppi	2	
	17	4344664	Tamburo freno	2	
	18	5555199	Vite di registrazione ceppi	4	
	19	5425198	Ghiera registrazione ceppi	4	
	20	5385197	Supporto registrazione ceppi	2	
	21	5185192	Molla corta richiamo ceppi	4	
	22	6170012	Rosetta elastica Ø 8,4	6	
	23	6100019	Vite T.E. 8MAX15 fissaggio supporto	6	
	24	6270032	Copiglia Ø 1,5x20	2	
	25	5145207	Perno fulcro leva espansione ceppi	2	
	26	5265206	Leva esterna comando espans. ceppi	2	
	27	5265205	Leva interna espansione ceppi	2	
		2744667	Massa frenante sinistra completa (senza tamburo n. di fig. 17)	1	
		2744687	Massa frenante destra completa (senza il tamburo n. di fig. 17)	1	

Modifiche	N. di Fig.	MATRICOLO	D E N O M I N A Z I O N E	Q.tà	Prezzo Unitario	Modifiche	N. di Fig.	MATRICOLO	D E N O M I N A Z I O N E	Q.tà	Prezzo Unitario
	1	2653518	Telaio portante complessivo	1							
	2	6180024	Rondella piana Ø 23	4							
	3	5143248	Perno fissaggio cassone	2							
	4	6270019	Copiglia Ø 4x45	4							
	5	—	Non fornito singolarmente	—							
	6	5751234	Scatola porta attrezzi	1							
	7	5833410	Decalcomania sterzatura rimorchio	1							
	8	5833344	Decalcomania inserimento trazione	1							
	9	5261246	Leva fissaggio supporto rimorchio	1							
	10	5541245	Tube supporto rimorchio	1							
	11	6395002	Ingrassatore 8MA	1							
	12	6120041	Dado 30MAX30	1							
	13	6270005	Copiglia Ø 6x60	1							
	14	6180044	Rondella piana Ø 32	1							
	15	5133260	Gancio attacco rimorchio	1							
	16	6100040	Vite T.E. 12MAX35 fiss. telaio al differ.	8							
	17	6170014	Rosetta elastica Ø 13	8							
	18	6120010	Dado 12MAX12	8							
	★19	2653261	Telaio portante complessivo	1							
	20	—	Non fornito singolarmente	—							
	21	5360214	Anello salvaguaina	1							
	22	6120010	Dado 12MAX12	8							
	23	6170014	Rosetta elastica Ø 13	8							
	24	6100040	Vite T.E. 12MAX35 fissaggio telaio al differenziale	8							
	★25	2656244	Telaio portante complessivo	1							
	26	5386249	Supporto rimorchio	1							
	27	6260063	Spina elastica 5x30	1							
	28	5266248	Leva comando supporto	1							
	29	—	Non fornito singolarmente	—							
	30	6270024	Copiglia Ø 6x70	2							
	31	5583642	Ruota Ø 27	2							
	32	5142351	Perno di snodo	2							
	33	6270013	Copiglia Ø 2x20	2							
	★34	2656266	Telaio portante complessivo	1							
	26a	5386249	Supporto rimorchio	1							
	27a	6260063	Spina elastica Ø 5x30	1							
	28a	5266248	Leva comando supporto	1							
	35	—	Non fornito singolarmente	—							
	30a	6270024	Copiglia Ø 6x70	2							

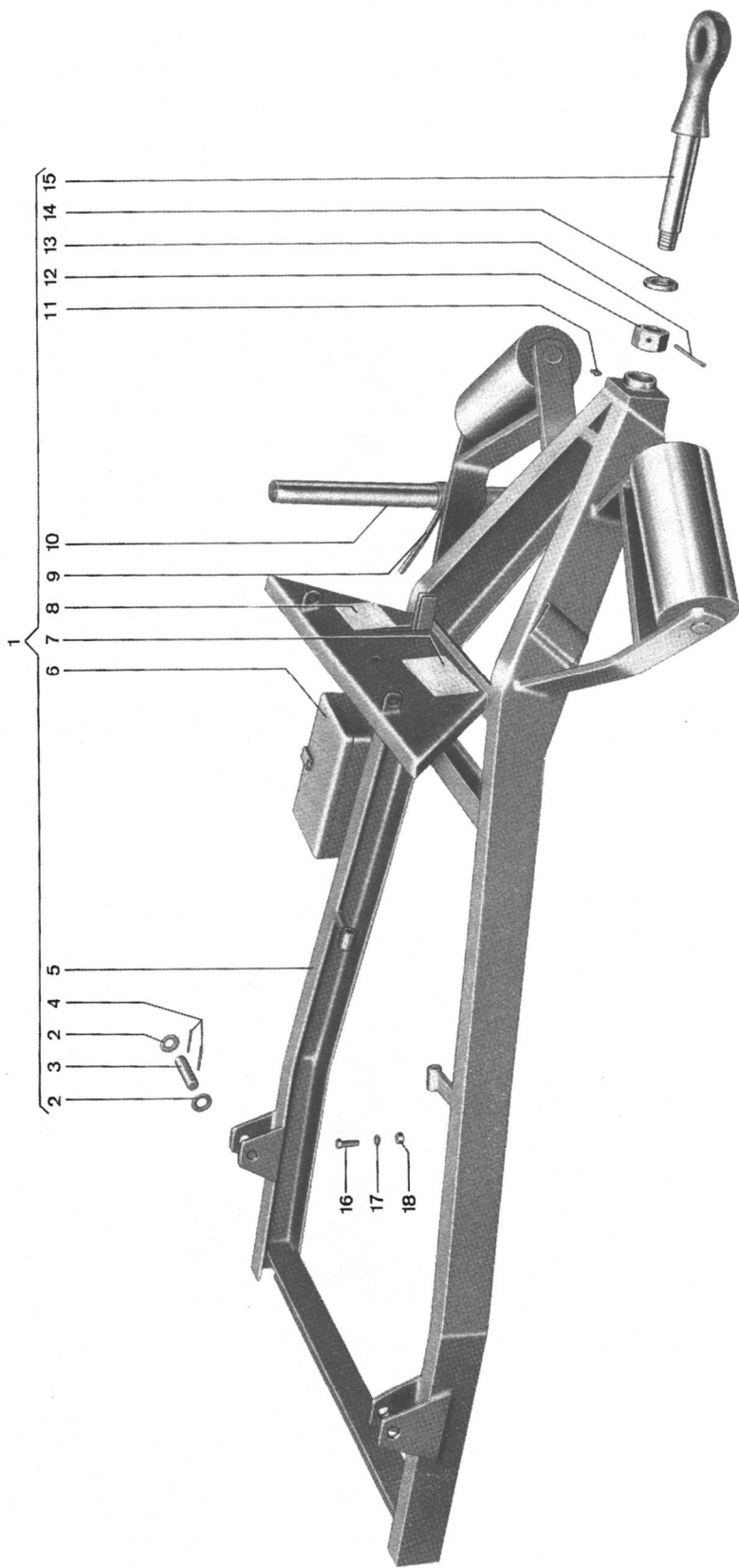
PARTICOLARI AGGIUNTI

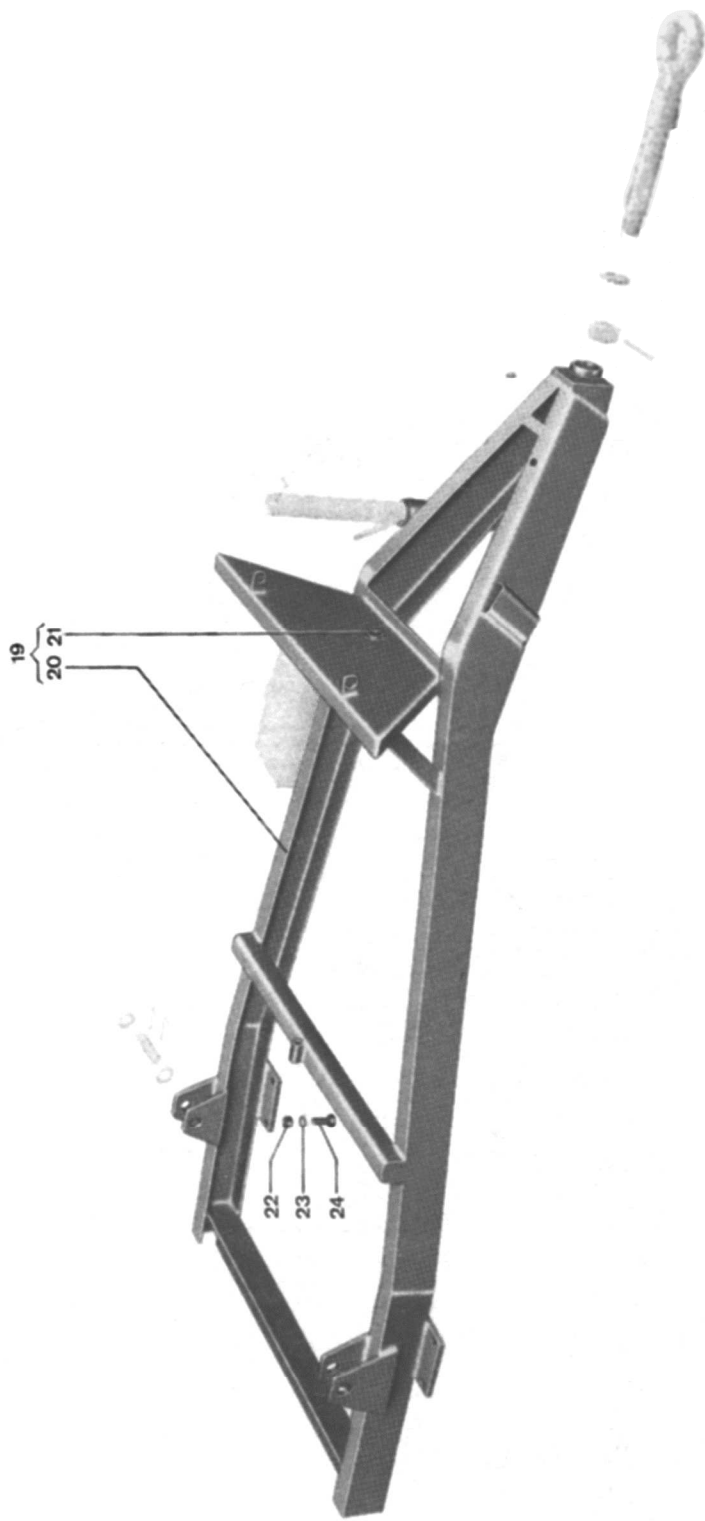
Decalcomania attacco rimorchio

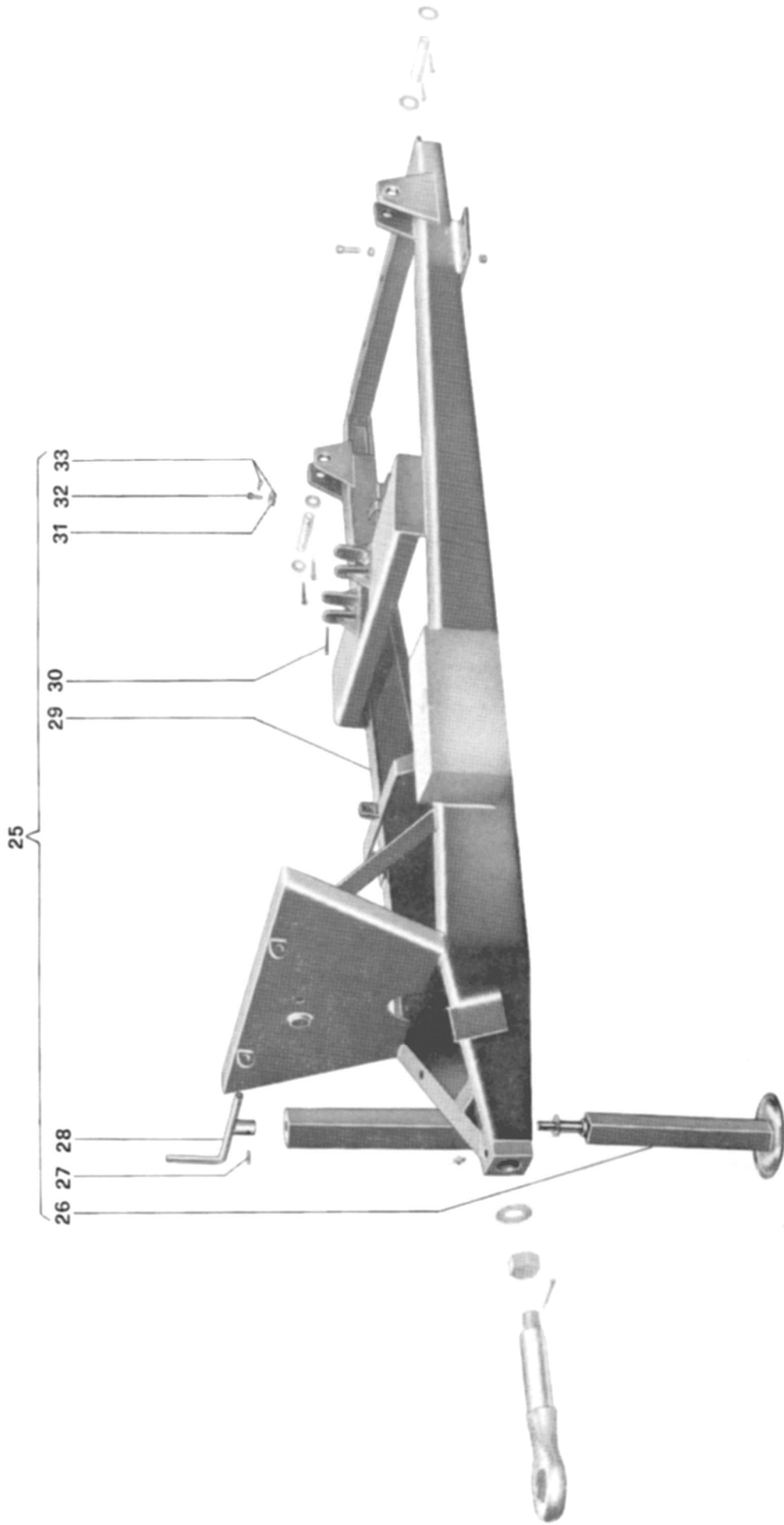
5834251

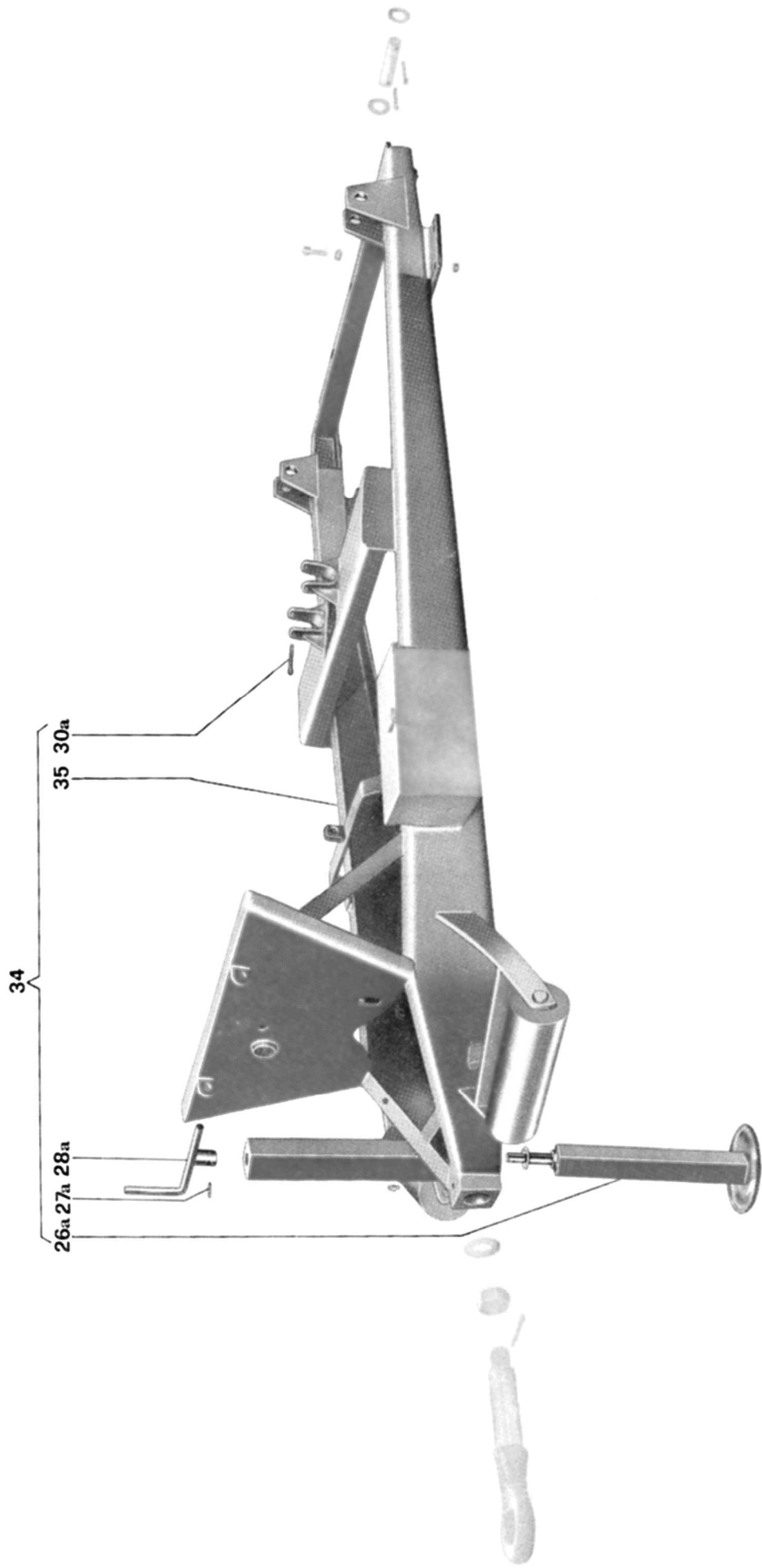
C75

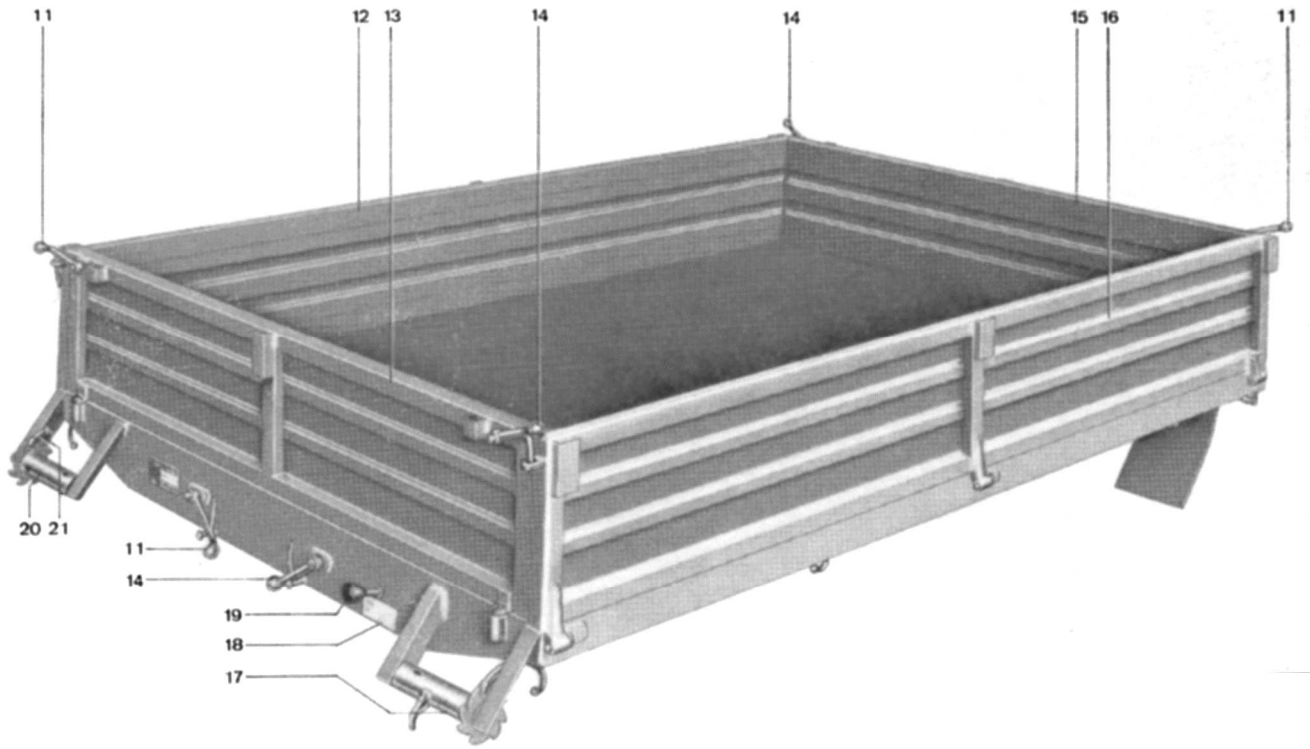
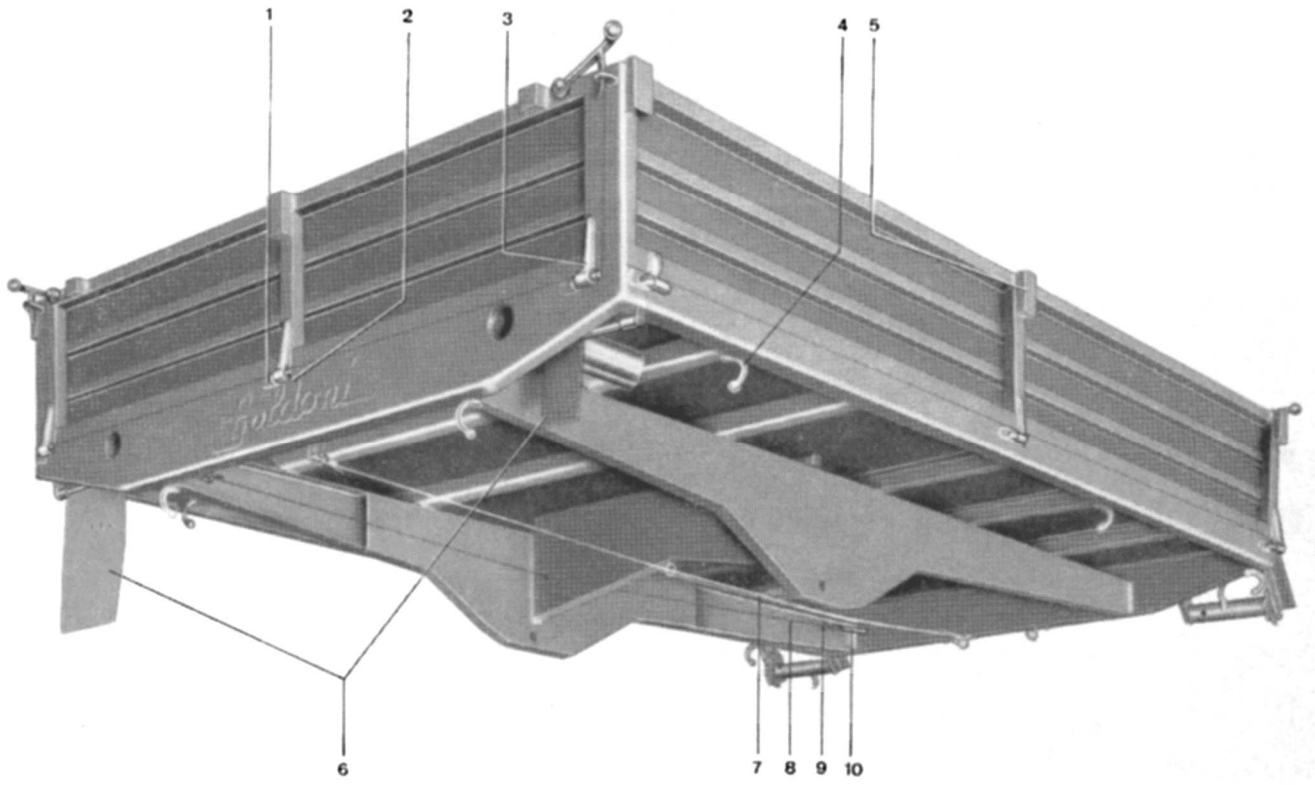
1

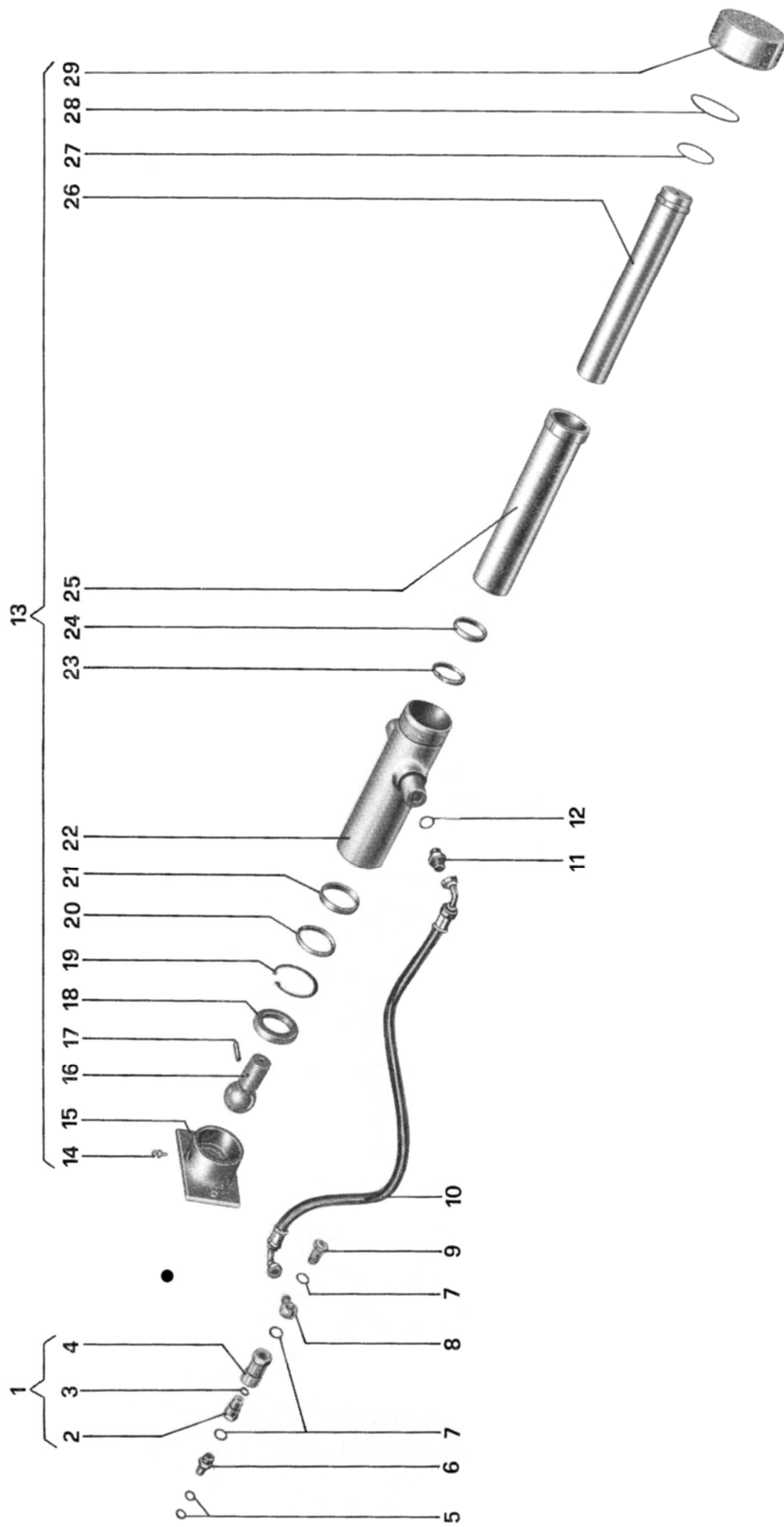




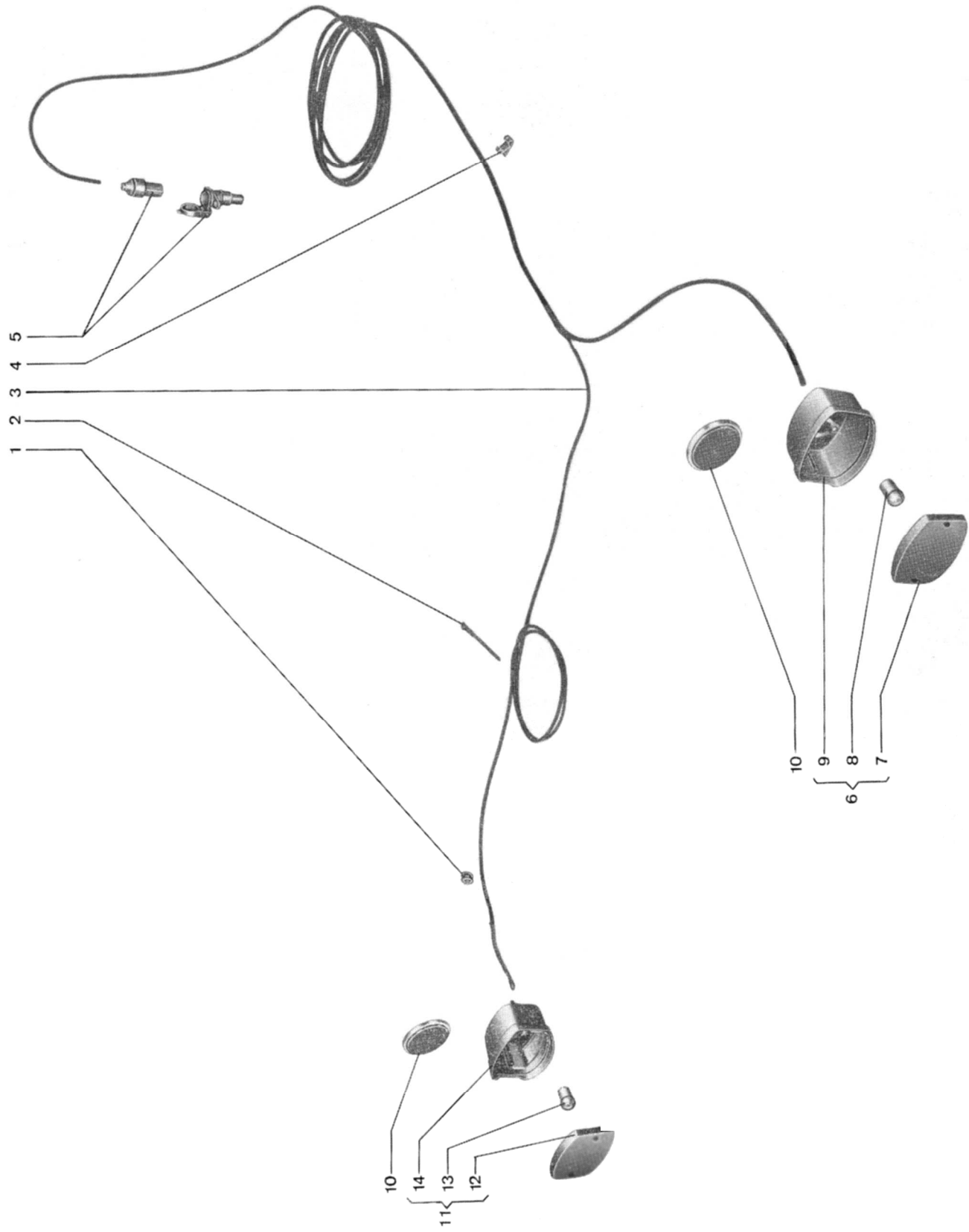




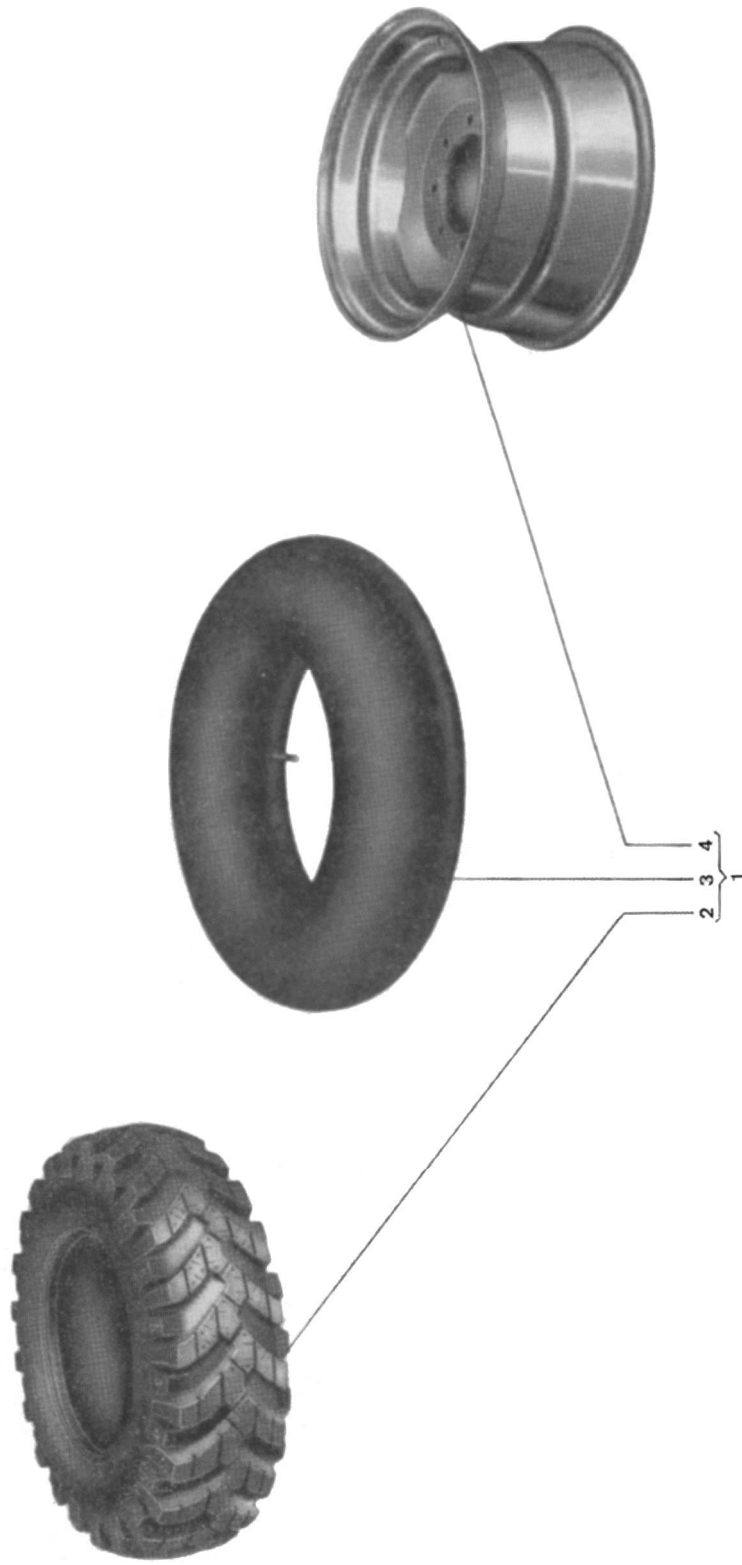


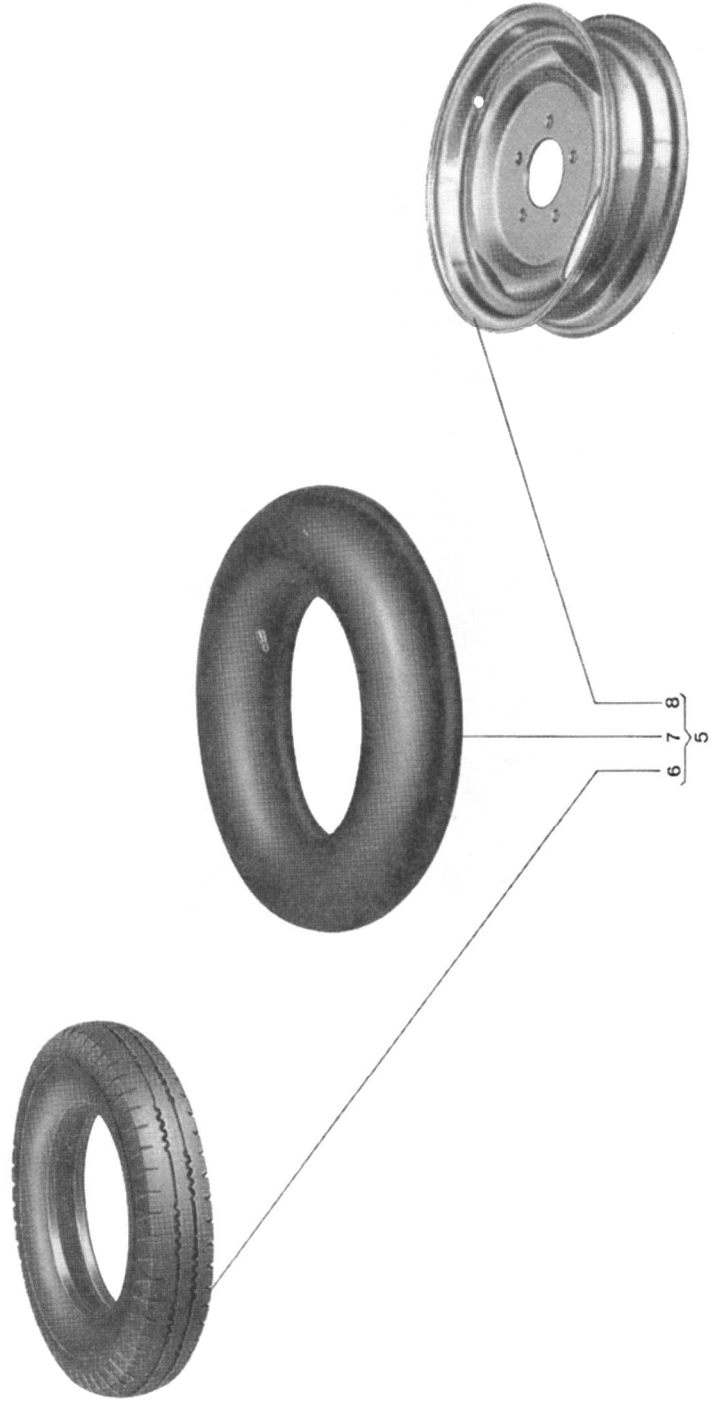


Modifiche	N. di Fig.	MATRICOLA	D E N O M I N A Z I O N E	Q.tà	Prezzo Unitario	Modifiche	N. di Fig.	MATRICOLA	D E N O M I N A Z I O N E	Q.tà	Prezzo Unitario
	1	6350108	Gommino passafilo	2							
	2	6350071	Fascietta stringicavo	—							
	3	6350073	Cablaggio fili	1							
	4	6350072	Fascietta stringicavo	—							
	5	2050010	Presaspina COBO G/2P - 5A	1							
	6	2050021	Fanalino COBO 02.123.000 compless.	1							
	7	6350107	Corpo luminoso rosso	1							
	8	6350041	Lampada 12V - 5W	1							
	9	—	Non fornito singolarmente	—							
	10	6350070	Catadiottero Ø 60 mm.	2							
	11	2050020	Fanalino con luce targa COBO 02.123.000 complessivo	1							
	12	6350107	Corpo luminoso rosso	1							
	13	6350041	Lampada 12V - 5W	1							
	14	—	Non fornito singolarmente	—							



Modifiche	N. di Fig.	MATRICOLA	D E N O M I N A Z I O N E	Q.tà	Prezzo Unitario	Modifiche	N. di Fig.	MATRICOLA	D E N O M I N A Z I O N E	Q.tà	Prezzo Unitario
	1	2583530	Ruota 10-15 complessivo	2							
	»	2585023	Ruota 7.50-16 complessivo	2							
	»	2583558	Ruota 8.50-12 complessivo	2							
	2	6290009	Pneumatico 10-15 fuori strada 6 p.r.	2							
	»	6290023	Pneumatico 7.50-16, 8 p.r.	2							
	»	6290008	Pneumatico 8.50-12 fuori strada 6 p.r.	2							
	3	6280011	Camera d'aria 10-15	2							
	»	6280022	Camera d'aria 7.50-16	2							
	»	6280010	Camera d'aria 8.50-12	2							
	4	5511666	Disco ruota 10-15	2							
	»	5511643	Disco ruota 7.50-16	2							
	»	5511214	Disco ruota 8.50-12	2							
	5	2583529	Ruota 6.50-16 complessivo	2							
	»	2583559	Ruota 6.00-16 complessivo	2							
	6	6290034	Pneum. RIMORCHIO AGR. 6.50-16 8 p.r.	2							
	»	6290025	Pneum. RIMORCHIO AGR. 6.00-16 6 p.r.	2							
	7	6280020	Camera d'aria 35 A 16	2							
	»	6280019	Camera d'aria 31 A 16	2							
	8	5511667	Disco ruota 6.50-16	2							
	»	5513560	Disco ruota 6.00-16	2							





Modifiche	N. di Fig.	MATRICOLA	D E N O M I N A Z I O N E	Q.tà	Prezzo Unitario	Modifiche	N. di Fig.	MATRICOLA	D E N O M I N A Z I O N E	Q.tà	Prezzo Unitario
	1	6380017	Libretto uso e manutenzione rimorchio	1							
	2	6150083	Vite T.E. 8MAX25 fiss. supporto . . .	4							
	3	6180013	Rondella piana Ø 8,4	4							
	4	6170012	Rosetta elastica Ø 8,4	4							
	5	6160007	Dado 8MAX8	4							
	6	2381575	Supporto a baionetta	1							

