

RIMORCHI SERIE 38

per motocoltivatori Export

REMORQUES SERIE 38

pour motoculteurs Export

TRAILERS SERIES 38

for Export motorcultivators

REMOLQUES SERIE 38

para motocultores Export

ANHÄNGER SERIE 38

für einachsschleppers Export

MOD. C 20 - C 21 - C 22 - C 27 - C 30

IMPORTANTE

Nelle tavole che seguono sono riportati i particolari di ricambio per il rimorchio modello C20.

Per i modelli C21, C22, C30 e C27, sono state ripetute quelle tavole che contengono particolari diversi dal modello C20 e, nell'ambito di queste, sono stati sfumati i pezzi comuni rispetto al suddetto modello C20.

I M P O R T A N T

Dans les tables qui suivent sont reportés les particuliers de rechange pour la remorque type C20.

Pour les modèles C21, C22, C30 et C27, ont été répétées les tables qui contiennent particuliers différents du model C20 et, pour les rendre plus claires, ont été nuancées les pièces qui sont communes au modele C20.

I M P O R T A N T

In the following tables may be found the spare parts for the trailer type C20.

For the models C21, C22, C30 and C27, the table containing parts different from those contained in the model C20 have been repeated, and on these tables the common parts have been shaded.

I M P O R T A N T E

En las tablas a continuación están expuestas las piezas de repuesto para el remolque modelo C20.

Para los modelos C21, C22, C30 y C27, se han presentado de nuevo aquellas tablas que contienen particulares diferentes del modelo C20 y, en el ámbito de esas, hemos esfumado las piezas comunes respecto al sobredicho modelo C20.

Z U R B E A C H T U N G

In den folgenden Tafeln sind die Ersatz Einzelteile des Anhängers Modell C20 wiedergegeben.

Für die Modelle C21, C22, C30 und C27 wurden diejenigen Tafeln wiederholt, die vom Modell C20 abweichende Einzelteile enthalten, und in diesen Tafeln werden die Teile schattiert dargestellt, die mit denen des Modells C20 übereinstimmen.

I N D I C E

Denominazione gruppo	Modelli	Tav.
Differenziale	C20-C21-C22-C30	1
Telaio	C20-C21-C22	2
Telaio	C30	2A
Telaio	C27	2B
Cassone	C20	3
Cassone	C21	3A
Cassone	C22	3B
Cassone	C30	3C
Cassone	C27	3D
Ruote	C20-C21-C22-C30	4
Ruote	C27	4A
Impianto elettrico	C20-C21-C22-C27-C30	5

INDEX

Description	Models	Table
Différentiel	C20-C21-C22-C30	1
Chassis	C20-C21-C22	2
Chassis	C30	2A
Chassis	C27	2B
Caisson	C20	3
Caisson	C21	3A
Caisson	C22	3B
Caisson	C30	3C
Caisson	C27	3D
Roues	C20-C21-C22-C30	4
Roues	C27	4A
Installation électrique	C20-C21-C22-C27-C30	5

INDEX

Description	Models	Table
Differential	C20-C21-C22-C30	1
Chassis	C20-C21-C22	2
Chassis	C30	2A
Chassis	C27	2B
Body	C20	3
Body	C21	3A
Body	C22	3B
Body	C30	3C
Body	C27	3D
Wheels	C20-C21-C22-C30	4
Wheels	C27	4A
Electrical equipment	C20-C21-C22-C27-C30	5

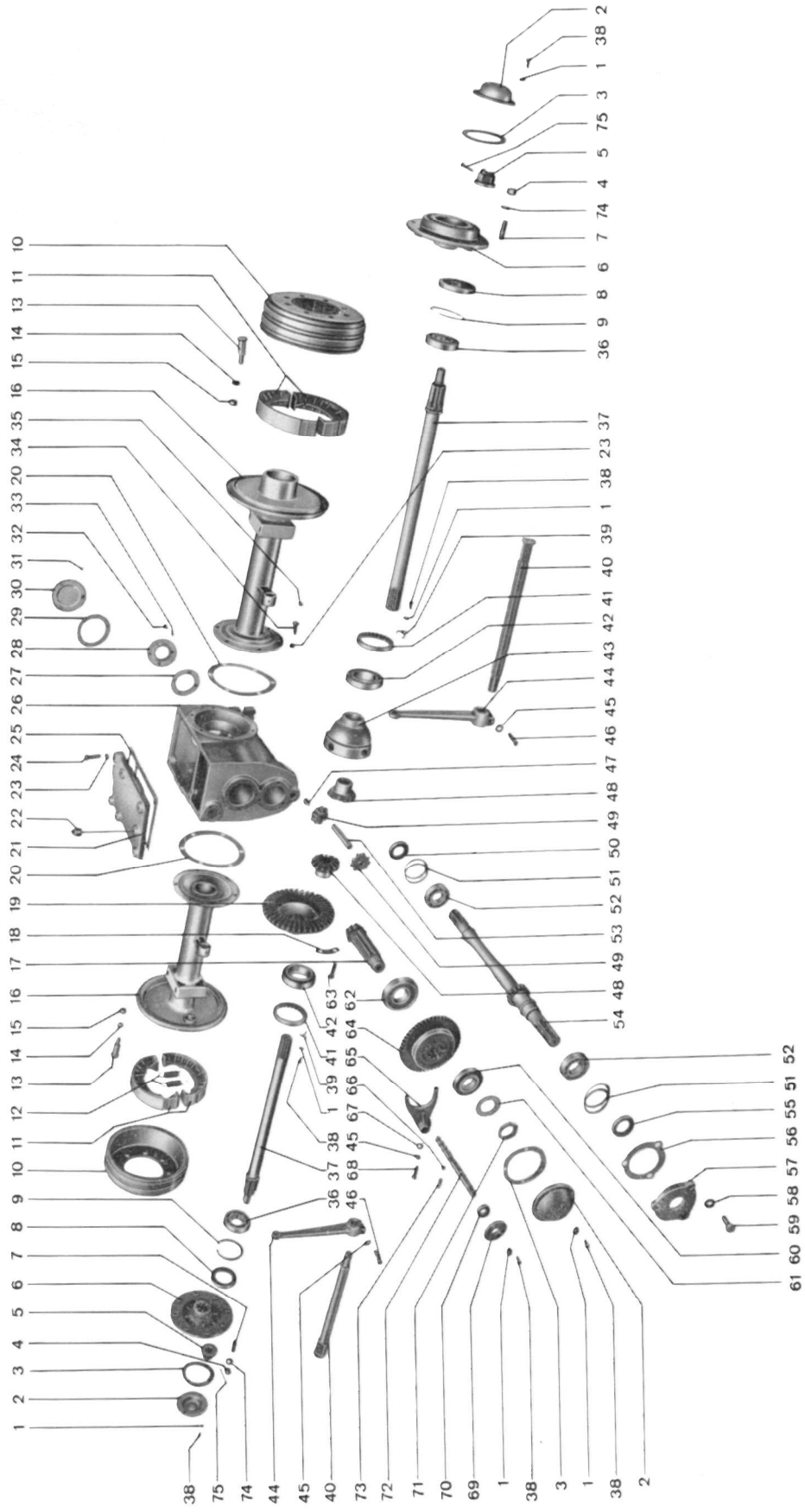
INDICE

Denominación de grupo	Modelos	Tabla
Diferencial	C20-C21-C22-C30	1
Chassis	C20-C21-C22	2
Chassis	C30	2A
Chassis	C27	2B
Cajón	C20	3
Cajón	C21	3A
Cajón	C22	3B
Cajón	C30	3C
Cajón	C27	3D
Ruedas	C20-C21-C22-C30	4
Ruedas	C27	4A
Instalacion eléctrica	C20-C21-C22-C27-C30	5

INHALTSVERZEICHNIS

Gruppenname	Modelle	Tafel
Differential	C20-C21-C22-C30	1
Chassis	C20-C21-C22	2
Chassis	C30	2A
Chassis	C27	2B
Kasten	C20	3
Kasten	C21	3A
Kasten	C22	3B
Kasten	C30	3C
Kasten	C27	3D
Reifen	C20-C21-C22-C30	4
Reifen	C27	4A
Elektrische Anlage	C20-C21-C22-C27-C30	5

Modifiche	N. di Fig.	MATRICOLA	DENOMINAZIONE	Q.tà	Prezzo Unitario	Modifiche	N. di Fig.	MATRICOLA	DENOMINAZIONE	Q.tà	Prezzo Unitario
	1	6180011	Rondella piana Ø 6,4	17			45	6180013	Rondella piana Ø 8,4	3	
	2	4110674	Coperchio mozzo ruota e tenuta olio .	3			46	6100024	Vite T.E. 8MAX40 fissaggio leva	2	
	3	5530701	Guarnizione coperchio mozzo ruota e coperchio olio anteriore	3			47	6390052	Tappo 3/8" Gas scarico olio	1	
	4	6160010	Dado 12MAX12	16			48	4201632	Ingranaggio planetario	2	
	5	5390682	Dado ad intagli fissaggio flangia ruota	2			49	4201631	Ingranaggio satellite	2	
	6	4480696	Mozzo ruota	2			50	6220031	Anello paraolio Ø 30x52x10	1	
	7	5430145	Prigioniero 12MAX42	16			51	4280576	Distanziale Ø 52x61,8x0,2	—	
	8	6220062	Anello paraolio Ø 55x80x13	2			»	4280556	Distanziale Ø 52x61,8x0,4	—	
	9	6240037	Anello elastico seeger Ø 80 interno . .	2			52	6200043	Cuscinetto RIV 3 A 30 (30x62x16)	2	
	10	5341389	Tamburo freni	2			53	4141629	Perno dei satelliti	1	
	11	2351383	Ceppo frenante	4			54	4190685	Albero presa di forza	1	
	12	5181377	Molla richiamo ceppi	4			55	6220026	Anello paraolio Ø 30x50x7	1	
	13	4141375	Perno dei ceppi	2			56	5530703	Guarnizione coperchio presa di forza anteriore	1	
	14	6170015	Rosetta elastica Ø 15	2			57	4110677	Coperchio presa di forza anteriore . . .	1	
	15	6120060	Dado 14MBx14 fissaggio perno	2			58	6180016	Rondella piana Ø 10,5	3	
	16	5610704	Braccio supporto semiasse	2			59	6100029	Vite T.E. 10MAX25 fissaggio coperchio	3	
	17	4240688	Pignone conico	1			60	6200060	Cuscinetto RIV 01/02/7207 (35x72x17) .	1	
	18	4441630	Lamierino fermo viti	4			61	4411342	Rondella di fermo	1	
	19	4210687	Corona conica	1			62	6200069	Cuscinetto RIV 01/02/7308 (40x90x23)	1	
	20	5530699	Guarnizione braccio supporto semiasse	2			63	6110025	Vite T.E. 10MAX45 fissaggio scatola . .	8	
	21	4110673	Coperchio carter differenziale	1			64	4200686	Ingranaggio riduttore	1	
	22	2160924	Tappo 3/4" Gas livello olio	1			65	4170683	Forcella comando ingranaggio riduttore	1	
	23	6170013	Rosetta elastica Ø 10,5	18			66	6330202	Sfera 7/16" (11,11 mm.)	1	
	24	6100033	Vite T.E. 10MAX45 fissaggio coperchio	6			67	6170012	Rosetta elastica Ø 8,4	1	
	25	5530698	Guarnizione coperchio carter differenz.	1			68	6100022	Vite T.E. 8MAX30 fissaggio forcella . .	1	
	26	4100672	Carter differenziale	1			69	4110678	Coperchietto asta di selezione	1	
	27	5530702	Guarnizione coperchio presa di forza posteriore	1			70	6230011	Anello di tenuta GACO UM 3216	1	
	28	4110676	Coperchio presa di forza posteriore . .	1			71	5391592	Dado registro cuscinetti conici	1	
	29	5530700	Guarnizione coperchio olio posteriore .	1			72	4150681	Asta di selezione	1	
	30	4110675	Coperchio posteriore tenuta olio	1			73	5180485	Molla di selezione	1	
	31	6150013	Vite a testa piana 6MAX10 fissaggio coperchio	3			74	6180018	Rondella piana Ø 13	16	
	32	6100013	Vite T.E. 6MAX20 fissaggio coperchio . .	4			75	6270020	Copiglia Ø 5x50	2	
	33	6170011	Rosetta elastica Ø 6,4	4				2532790	Serie completa guarnizioni		
	34	6100030	Vite T.E. 10MAX30 fissaggio bracci . . .	12							
	35	6390048	Ingrassatore 8MB	2							
	36	6200068	Cuscinetto RIV 5A (40x80x18)	2							
	37	4470695	Semiassse	2							
	38	6100012	Vite T.E. 6MAX15	17							
	39	5130284	Gancio fermo ghiera	2							
	40	2140679	Perno ad eccentrico espansione ceppi	2							
	41	4420289	Ghiera registraz. scatola differenziale	2							
	42	6200040	Cuscinetto RIV 01/02/7112 (60x95x23)	2							
	43	4751636	Scatola differenziale	1							
	44	4260689	Leva comando eccentrico freno	2							



Modifiche	N. di Fig.	MATRICOLA	D E N O M I N A Z I O N E	Q.tà	Prezzo Unitario	Modifiche	N. di Fig.	MATRICOLA	D E N O M I N A Z I O N E	Q.tà	Prezzo Unitario
	1	2652316	Telaio portante complessivo	1			88	5662386	Tirante a forcella con registro	1	
	2	—	Non fornito singolarmente	—			89	5662445	Tirante innesto trazione	1	
	3	5751234	Scatola porta-attrezzi	1			90	5142371	Perno fissaggio cassone	2	
	4	6100029	Vite T.E. 10MAX25 fiss. lama	2			★91	2652425	Telaio portante complessivo	1	
	5	6120009	Dado 10MAX10	1			81a	5142370	Perno fermo snodo	1	
	6	5312314	Selettore innesto trazione	1			82a	5132368	Gancio attacco rimorchio	1	
	7	5541245	Tube supporto rimorchio	1			83a	4142369	Perno per gancio	1	
	8	5261246	Leva fissaggio supporto rimorchio	1			84a	6270019	Copiglia Ø 4x45	2	
	9	5441292	Lama supporto sedile	1			92	5742432	Flangia snodo di traino	1	
	10	5131105	Gancio arresto cremagliera	1			93	5272426	Pedale di frenatura	1	
	11	6120009	Dado 10MAX10	2			94	5592430	Pedana	1	
	12	6390002	Ingrassatore 8MA	1			95	—	Non fornito singolarmente	—	
	13	6270008	Copiglia Ø 3x35	1			96	5142414	Perno eccentrico espansione ceppi	2	
	14	5142307	Perno fermo flangia	1			97	6310046	Cavo freno Ø 5x1750	1	
	15	5362312	Anello tenuta flangia	1			98	5141243	Perno collegamento leve freno	1	
	16	5742331	Flangia con snodo	1			99	6340007	Morsetto a ragno con viti di bloccaggio	1	
	17	6170022	Rosetta ad intagli Ø 14,8	4			100	6270015	Copiglia Ø 3x25	2	
	18	6100049	Vite T.E. 14MAX35	4			101	5261242	Leva freno	2	
	19	5382313	Supporto perno pedale di frenatura	1			102	6110011	Vite T.E. 8MAX45	2	
	20	6120006	Dado 8MAX8	2			103	6120006	Dado 8MAX8	2	
	21	6170021	Rosetta ad intagli Ø 8,5	2			104	5282417	Distanziale Ø 30x60,5x1,2	2	
	22	6110009	Vite T.E. 8MAX35	2			105	6200079	Cuscinetto RIV 01/02/7206 (30x62x16)	2	
	23	5272310	Pedale di frenatura con perno	1			106	5180875	Molla richiamo ceppi	2	
	24	5442315	Lama per freno	1			107	5352419	Ceppo frenante	4	
	25	5172309	Forcella	1			108	5342418	Tamburo freni	2	
	26	6270008	Copiglia Ø 3x35	2			109	5552421	Vite fissaggio ruote	8	
	27	5662328	Tirante con occhio	1			110	6160036	Dado 14MBx20 autocentrante	8	
	28	6270008	Copiglia Ø 3x35	3			111	6200020	Cuscinetto RIV 01/02/7204 (20x47x14)	2	
	29	5142351	Perno di snodo	5			112	6160001	Dado ad intagli 18MBx15	2	
	30	5332311	Piastra di collegamento	1			113	6270008	Copiglia Ø 3x35	2	
	31	6120008	Dado 10MAX8	1			114	5112412	Coperchio mozzo ruota	2	
	32	6120009	Dado 10MAX10	1			115	6170016	Rosetta elastica Ø 17	2	
	33	6100031	Vite T.E. 10MAX35	1			116	5142413	Perno registrazione ceppi	2	
	34	5662327	Tirante forcella con registro	1			117	6120061	Dado 16MBx8	2	
	35	6270008	Copiglia Ø 3x35	1			118	2612422	Braccio collegamento ruote	1	
	36	5142351	Perno di snodo	1			119	6120009	Dado 10MAX10	4	
	37	5662329	Tirante collegamento leva innesto trazione diff.	1			120	6170008	Rosetta ad intagli Ø 10,6	2	
	38	6120006	Dado 8MAX8	2			121	6110031	Vite T.E. 10MAX80 fissaggio telaio	2	
	39	6110009	Vite T.E. 8MAX35	1			122	6320050	Guaina per cavo Ø 12x1000	1	
	40	6100031	Vite T.E. 10MAX35	1			123	5551293	Vite forata di registro 12MBx35	1	
	41	6330151	Pomello	1			124	6340015	Morsetto fissaggio cavo con viti di bloccaggio	2	
	42	5152308	Asta innesto trazione	1			125	5182416	Molla ritorno pedale di frenatura	1	
	43	6120009	Dado 10MAX10	2				5330863	Piastra supporto sedile	1	
	44	2040019	Sedile complessivo	1							

Modifiche	N. di Fig.	MATRICOLA	D E N O M I N A Z I O N E	Q. tà	Prezzo Unitario
	45	6340090	Rivestimento per sedile	1	
	46	6160018	Dado quadro 12MAX10	1	
	47	6180018	Rondella piana Ø 13	1	
	48	6150048	Vite a caviochia 12MAX30	1	
35	49	2250866	Giunto cardanico complessivo	1	
35	50	6260029	Spina elastica Ø 8x50	1	
35	51	5172435	Forcella con scanalatura	2	
35	52	6390047	Ingrassatore 10MB a 45°	2	
35	53	5142434	Perno bloccaggio giunto	2	
35	54	5182438	Molla	2	
35	55	6260008	Spina elastica Ø 5x6	2	
35	56	5822441	Crociera con gabbia a rullini	2	
35	57	5172437	Forcella per tubo interno	1	
35	58	5542440	Tubo interno	1	
35	59	5542439	Tubo esterno	1	
35	60	6260031	Spina elastica Ø 8x60	1	
35	61	5172436	Forcella per tubo esterno	1	
35	62	6240018	Anello elastico seeger Ø 28 interno	8	
	63	6120006	Dado 8MAX8	2	
	64	5662372	Tirante a forcella con registro	1	
	65	6110009	Vite T.E. 8MAX35	1	
	66	5662330	Tirante per leva freno	2	
	67	5142351	Perno di snodo	2	
	68	6110041	Vite T.E. 12MAX120 fissaggio telaio al differenziale	4	
	69	6170026	Rosetta ad intagli Ø 12,6	4	
	70	6120010	Dado 12MAX12	4	
	71	6270019	Copiglia Ø 4x45	4	
	72	5143248	Perno fissaggio cassone	2	
	73	6180024	Rondella piana Ø 23	4	
	74	5181244	Molla richiamo leva freno	2	
	★75	2652374	Telaio portante complessivo	1	
	76	—	Non fornito singolarmente	—	
	77	5312372	Selettore innesto trazione	1	
	78	5592382	Pedana	2	
	79	5272375	Pedale di frenatura con perno	1	
	80	5742387	Flangia di attacco con snodo	1	
	81	5142370	Perno fermo snodo	1	
	82	5132368	Gancio attacco rimorchio	1	
	83	4142369	Perno per gancio	1	
	84	6270019	Copiglia Ø 4x45	2	
	85	5662384	Tirante con occhio	1	
	86	5442373	Lama di collegamento	1	
	87	5662385	Tirante di frenatura	2	

PARTICOLARI AGGIUNTI

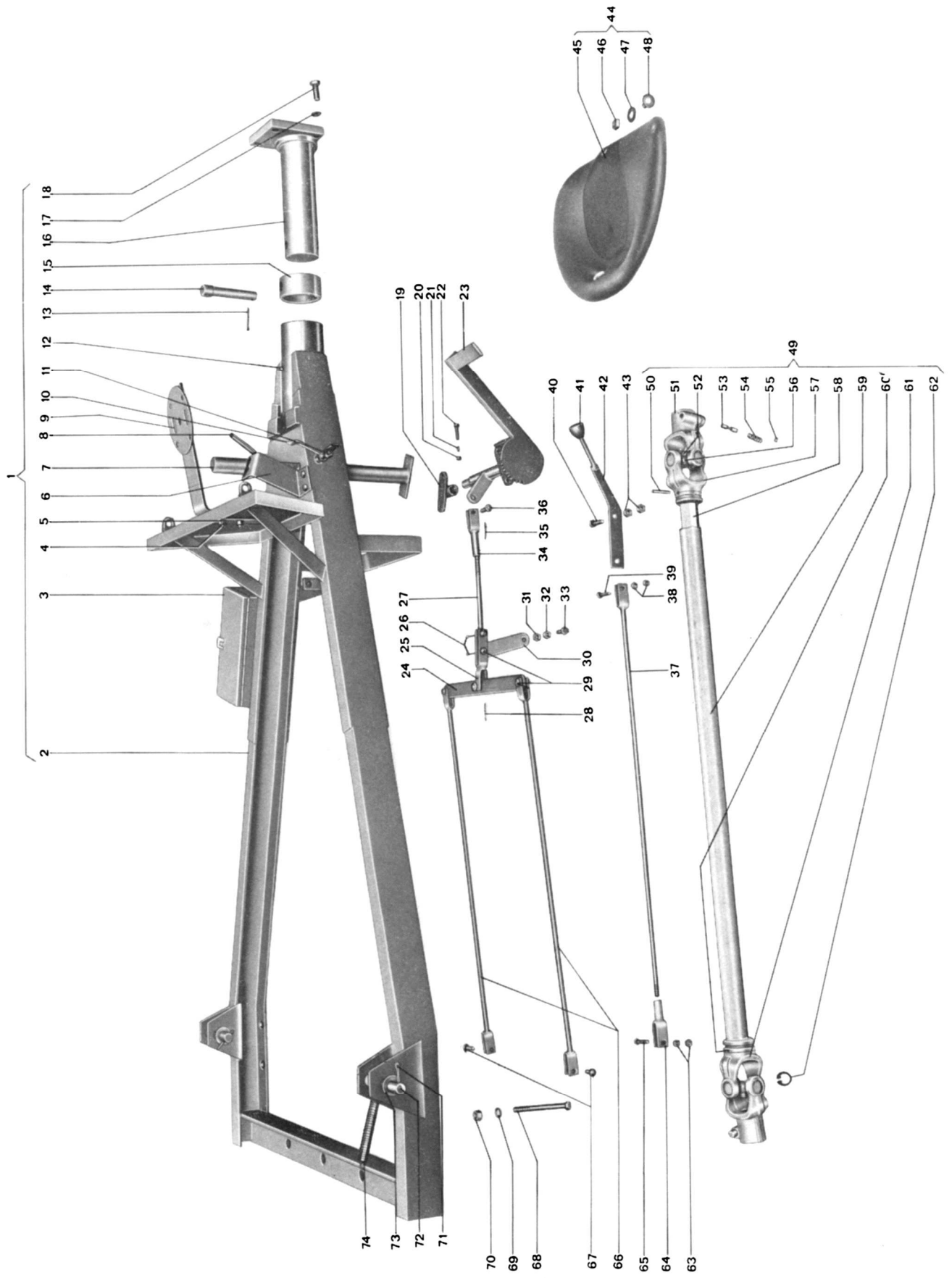
Pedana per rimorchio mod. C20-21 e 22
 Vite T.E. 8MAX25 fissaggio pedane 4
 Rosetta elastica Ø 8,4 4

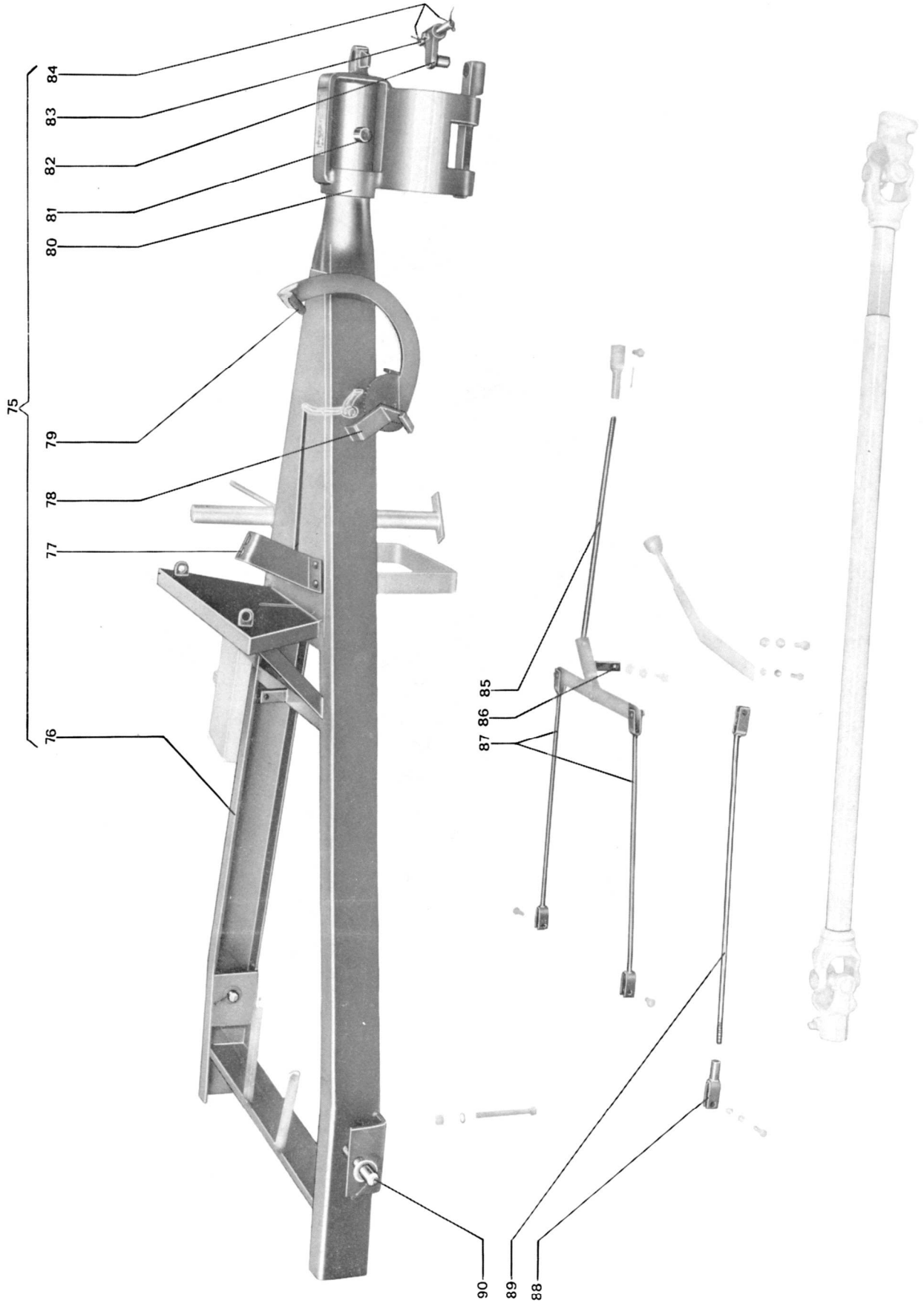
5593960
 6100021
 6170012

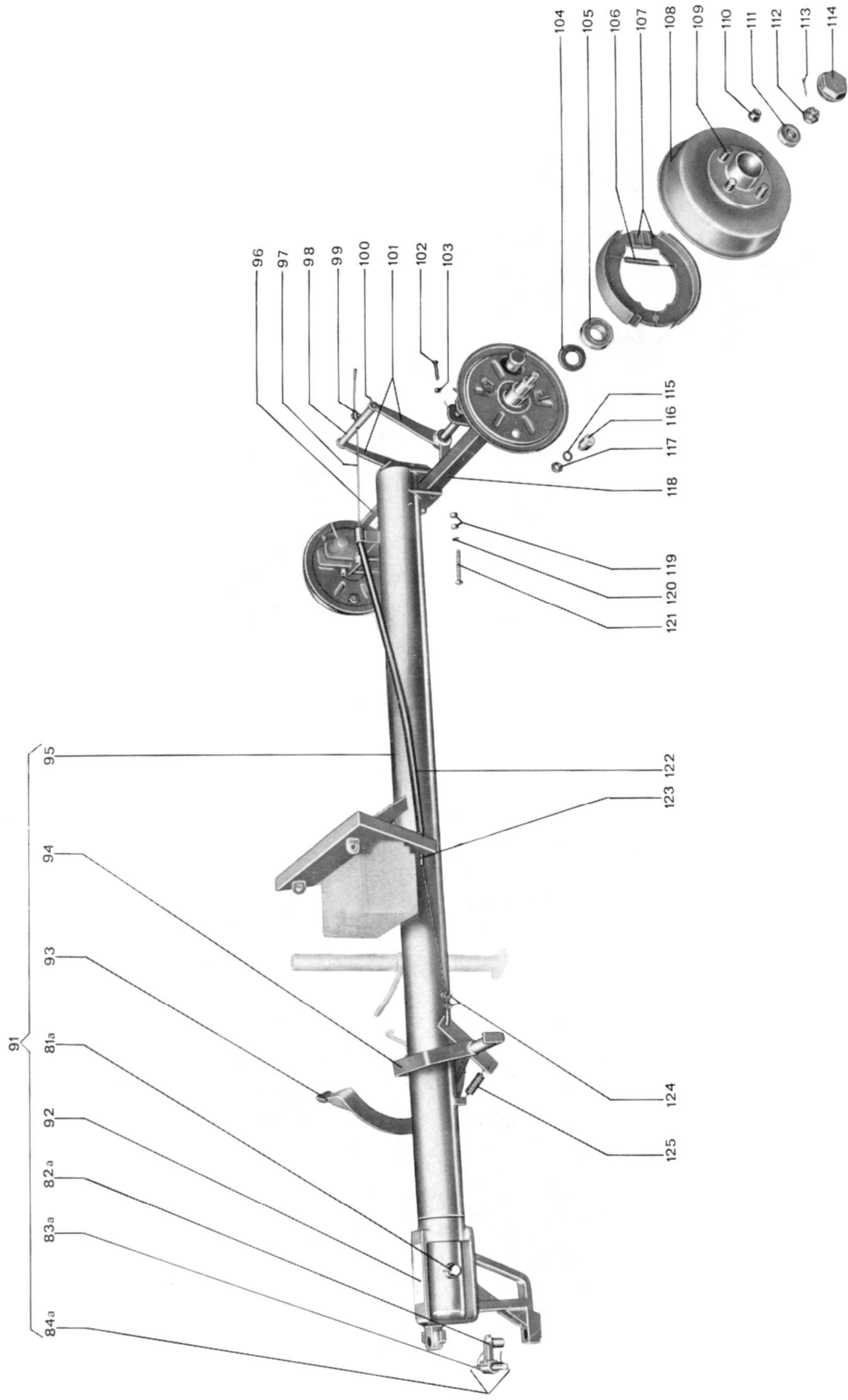
C46
 C46
 C45

Q. tà
 2
 4
 4

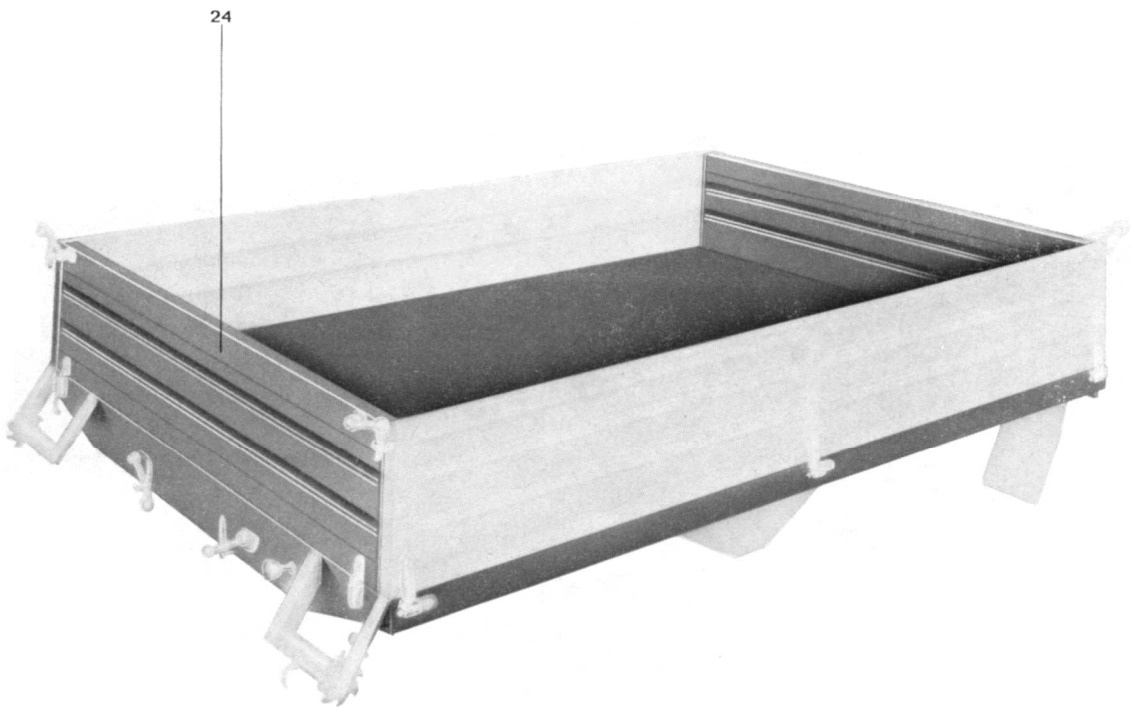
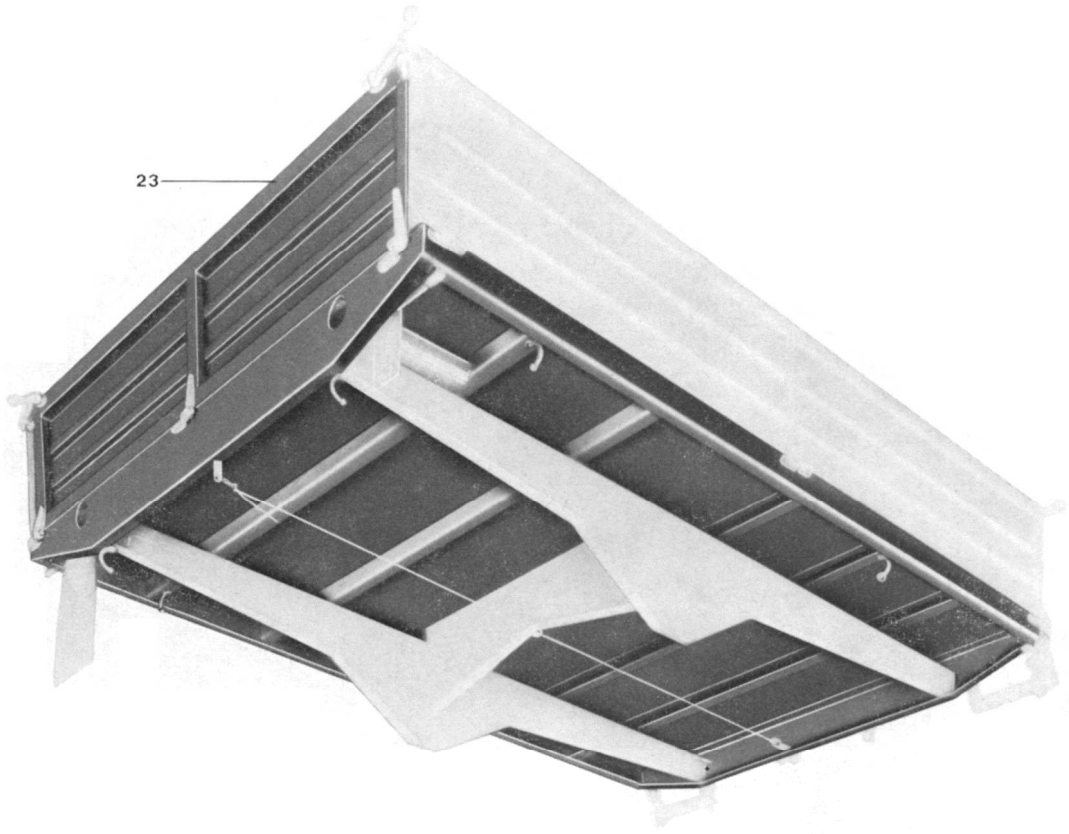
★ - I complessivi n. 75 e 91 vengono ad essere completi solo se, ai particolari componenti gli stessi, agiungiamo i particolari comuni del complessivo corrispondente a tav. 2 - modello C20.
 ★ - Les ensembles n. 75 et 91 deviennent complet seulement si, à la pièce dont ils se composent, on joint les mêmes pièces de l'ensemble de table 2 - Mod. C20.
 ★ - Set n. 75 and 91 can only be completed if, to part making it up, the same parts of the corresponding set of table 5 (Mod. C20) are added.
 ★ - Los conjuntos n. 75 y 91 se completan solamente si, a las partes que componen los mismos, añadimos las partes comunes del correspondiente conjunto a Tab. 2 - modelo C20.
 ★ - Die Gruppen « complessivo » Nr. 75 und 91 können mit den gemeinsamen Einzelteilen der zur Tafel Nr. 2 entsprechenden Gruppe ergänzt werden.

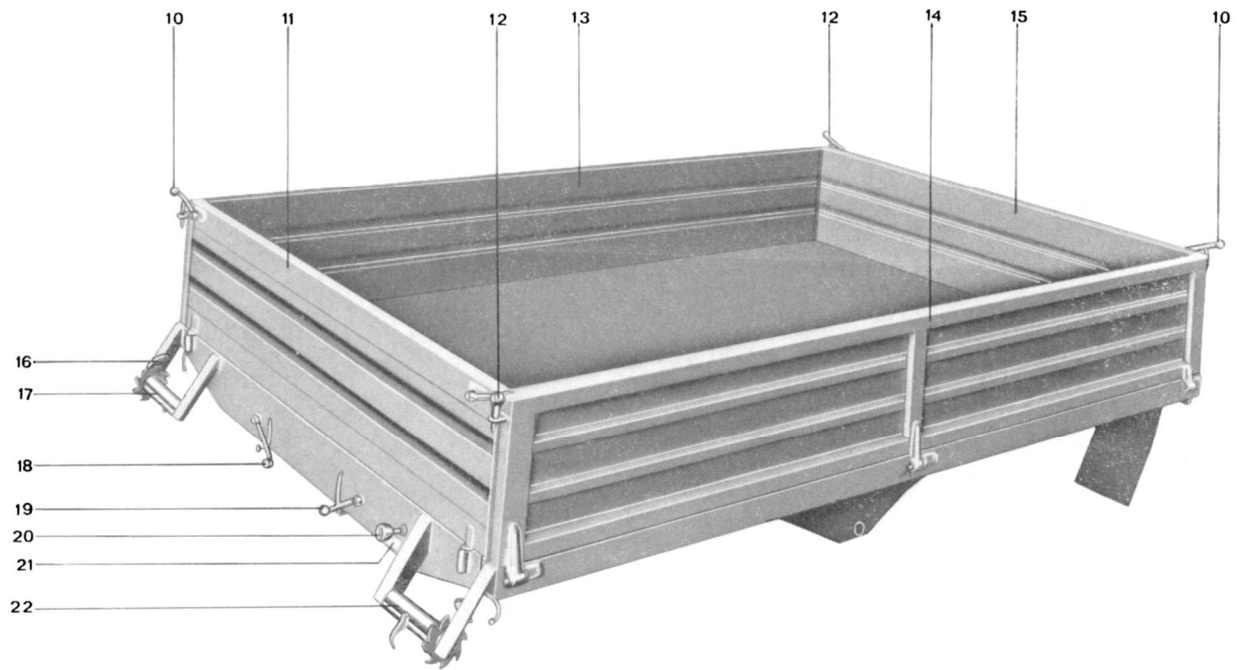
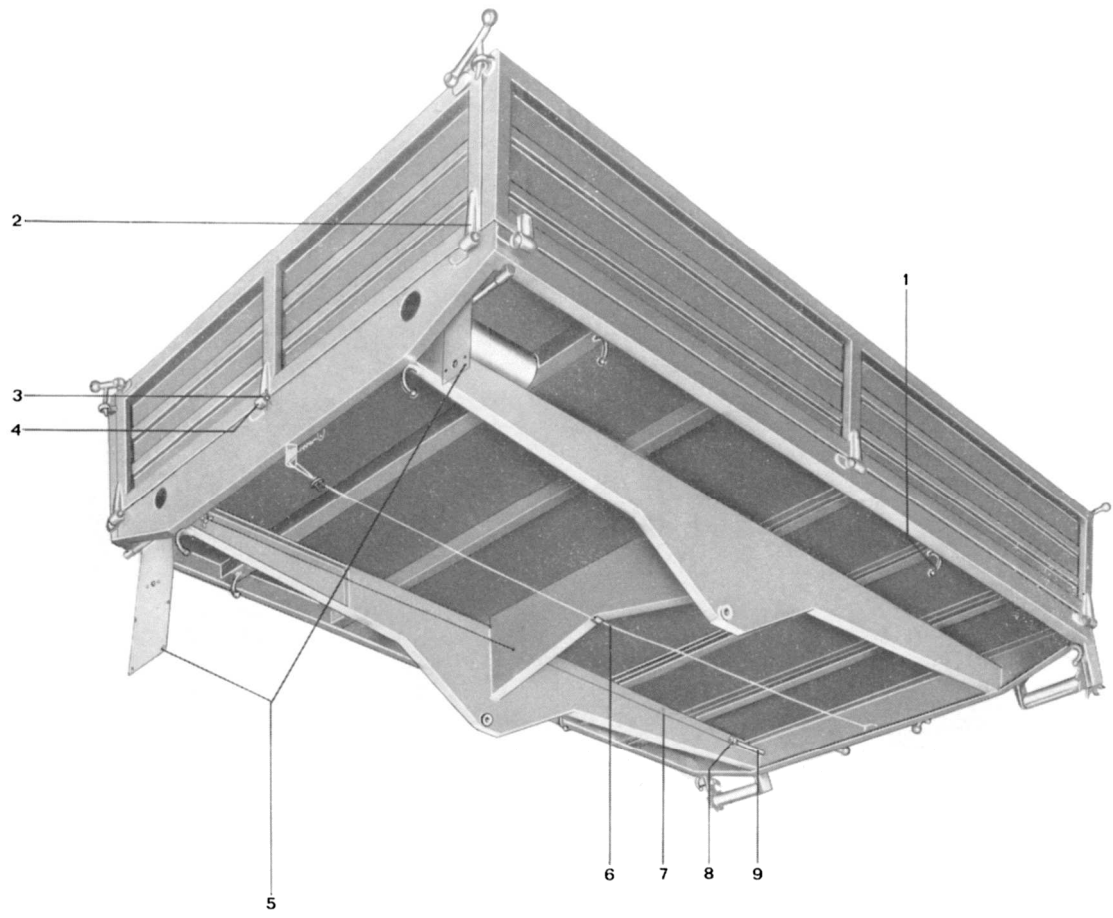




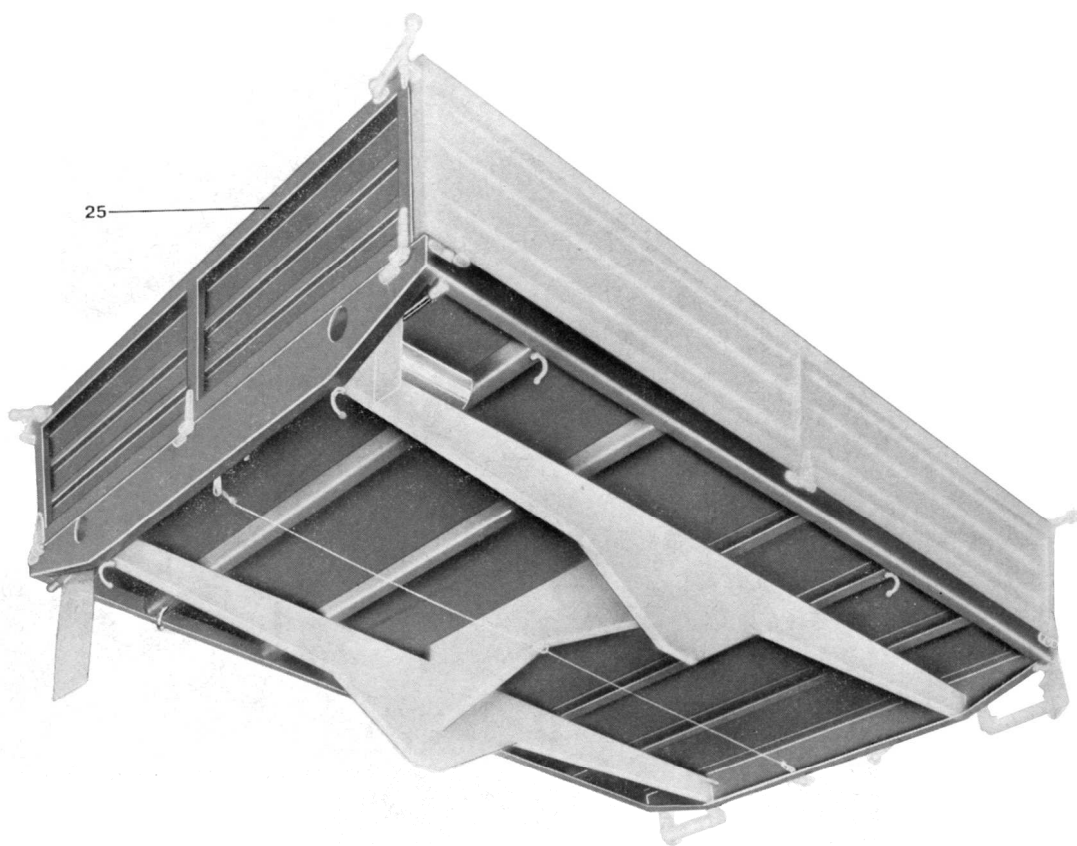


Modifiche	N. di Fig.	MATRICOLO	D E N O M I N A Z I O N E	Q.tà	Prezzo Unitario	Modifiche	N. di Fig.	MATRICOLO	D E N O M I N A Z I O N E	Q.tà	Prezzo Unitario
	1	5131264	Gancio tendifune	8							
	2	5131285	Gancio attacco sponda	9							
	3	6270008	Copiglia Ø 3x35	3							
	4	5141256	Perno attacco sponda	11							
	5	2383601	Supporto targa e fanalini completo	1							
	6	6310050	Cavo richiamo targa Ø 3x2100	1							
	7	6310049	Cavo salvatarga Ø 3x2050	1							
	8	6340015	Morsetto con vite di bloccaggio	1							
	9	5152341	Asta richiamo targa	1							
	10	5131257	Gancio anter. destro - poster. sinistro	2							
	11	2732333	Sponda anteriore	1							
	12	5131254	Gancio anter. sinistro - poster. destro	2							
	13	2732335	Sponda laterale destra	1							
	14	2732337	Sponda laterale sinistra	1							
	15	2732338	Sponda posteriore	1							
	16	5131276	Gancio arresto verricello con perno	2							
	17	5801277	Verricello destro	1							
	18	5131257	Gancio destro bloccaggio cassone	1							
	19	5131254	Gancio sinistro bloccaggio cassone	1							
	20	6330151	Pomello per asta richiamo targa	1							
	21	5832914	Decalcomania dispos. comando targa	1							
	22	5801280	Verricello sinistro	1							
	23	2732355	Sponda posteriore	1							
	23a	2732355	Sponda posteriore	1							
	23b	2732355	Sponda posteriore	1							
	24	2732353	Sponda anteriore	1							
	25	2732362	Sponda posteriore	1							
	26	2732360	Sponda anteriore	1							
	27	6310048	Cavo Ø 3x2000 per richiamo manuale targa	1							
	27a	6310048	Cavo Ø 3x2000 per richiamo manuale targa	1							
	28	6310047	Cavo Ø 3x1900 richiamo targa	1							
	28a	6310047	Cavo Ø 3x1900 richiamo targa	1							
	29	5132390	Gancio anteriore destro	1							
	29a	5131257	Gancio anteriore destro (piegare allo atto del montaggio)	1							
	30	2732388	Sponda anteriore	1							
	30a	2732388	Sponda anteriore	1							
	31	2732392	Sponda laterale destra	1							
	31a	2732392	Sponda laterale destra	1							
	32	5132389	Gancio anteriore sinistro	1							
	32a	5131254	Gancio anteriore sinistro (piegare allo atto del montaggio)	1							
	33	2732394	Sponda laterale sinistra	1							
	33a	2732394	Sponda laterale sinistra	1							

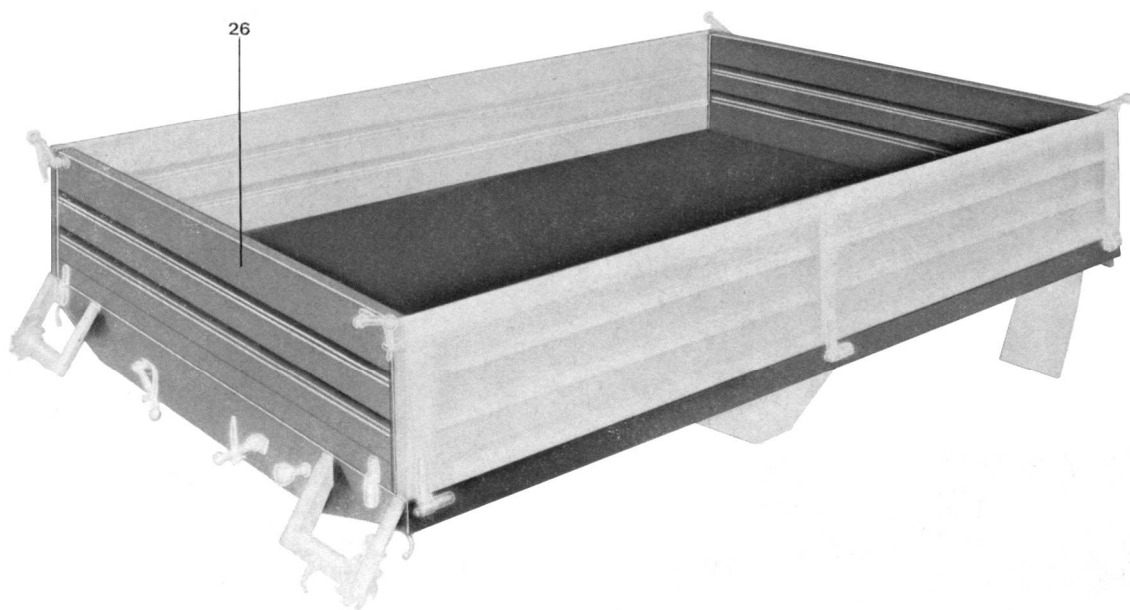




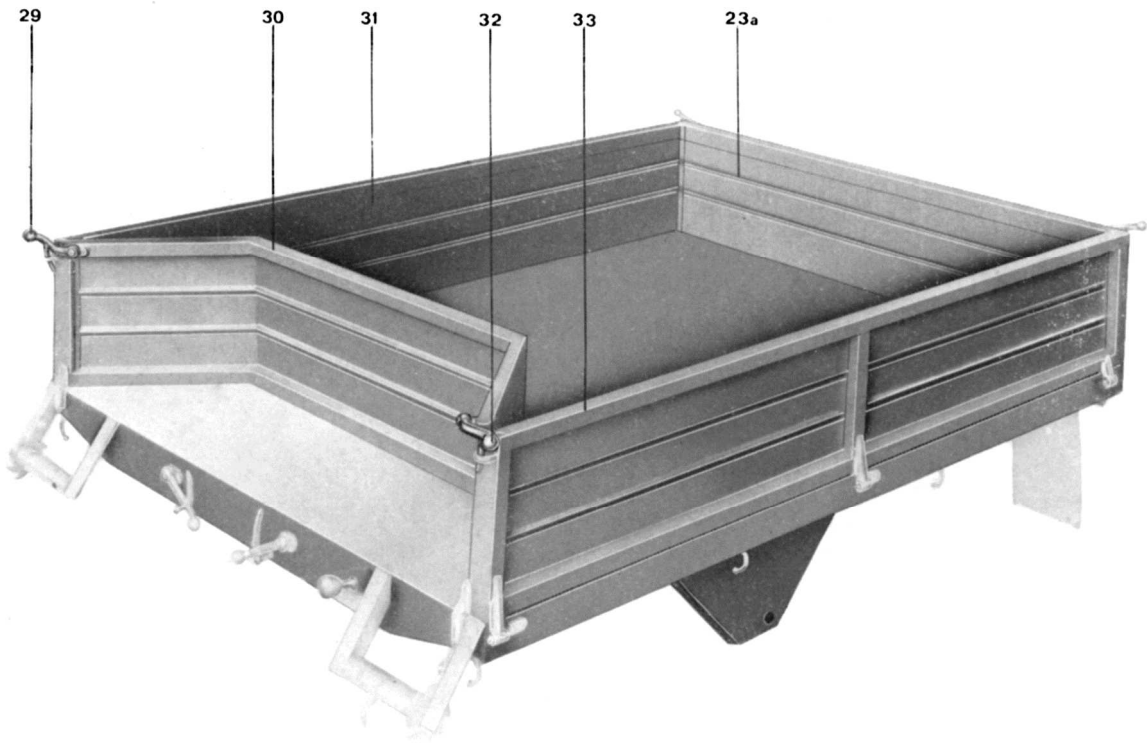
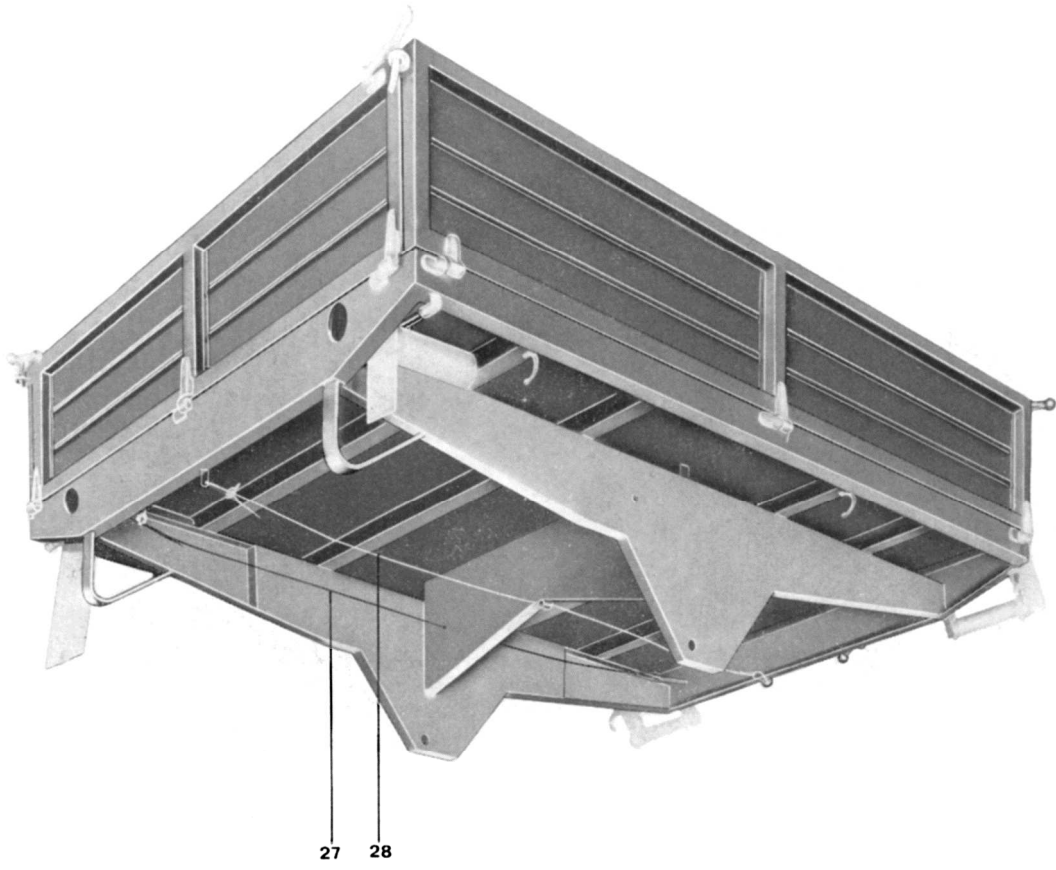
Tav. 3B

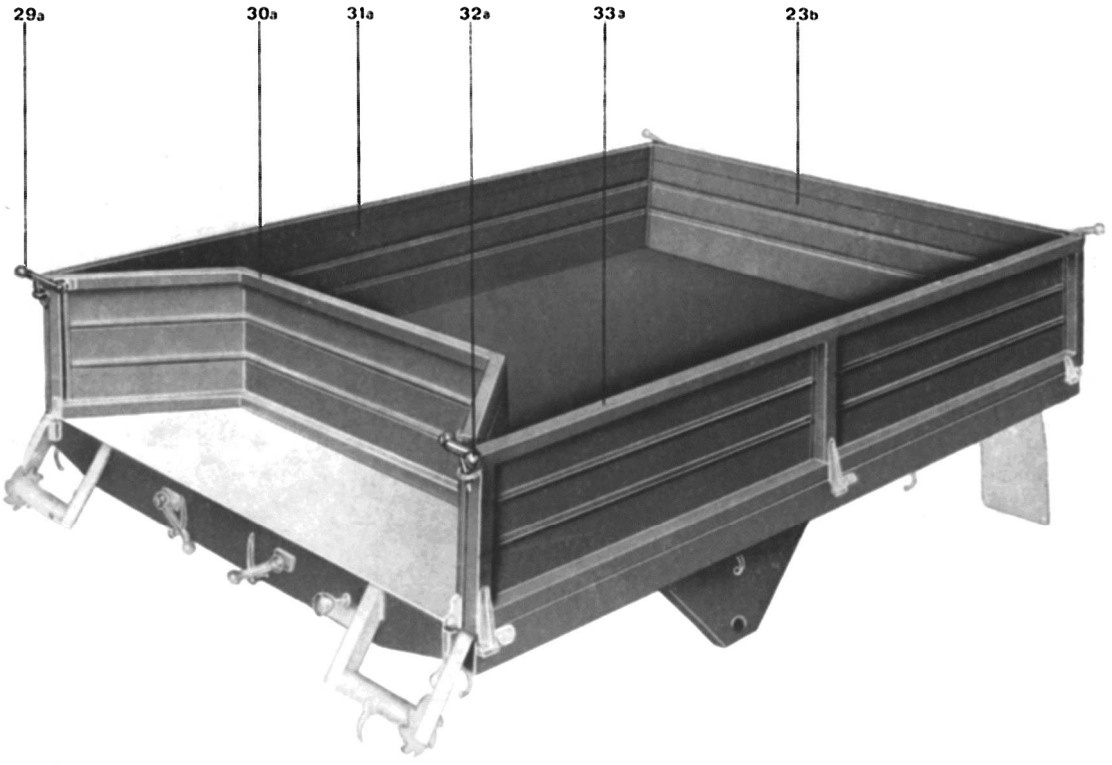
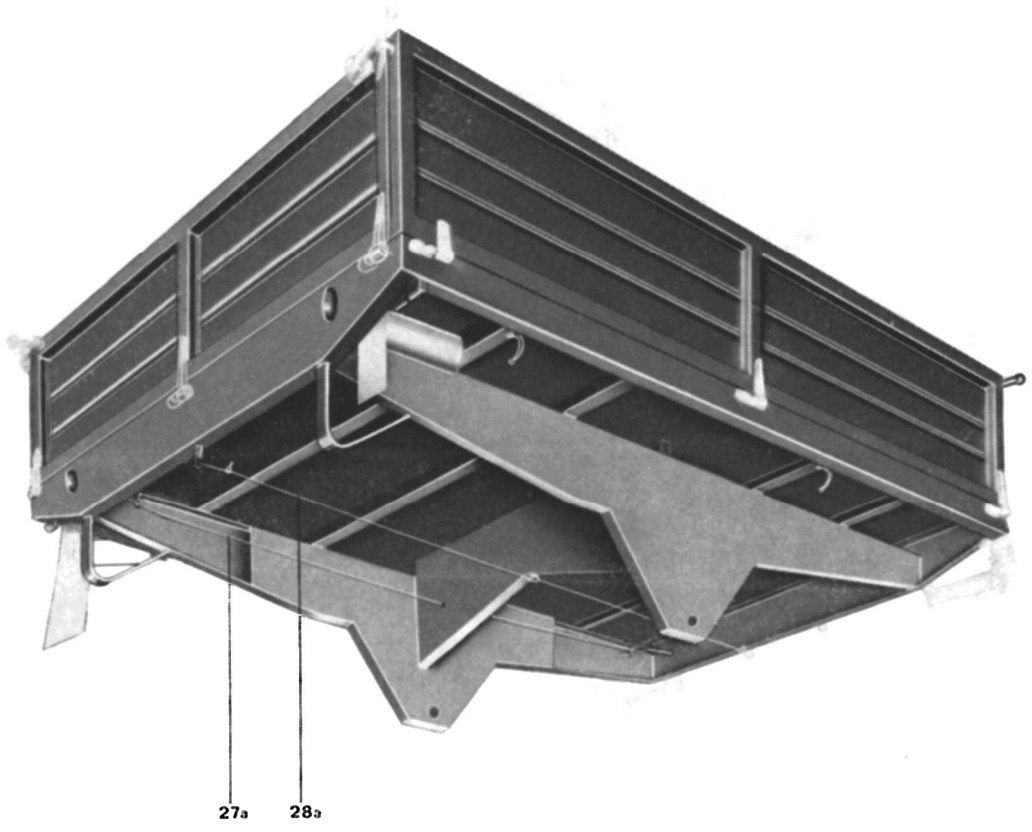


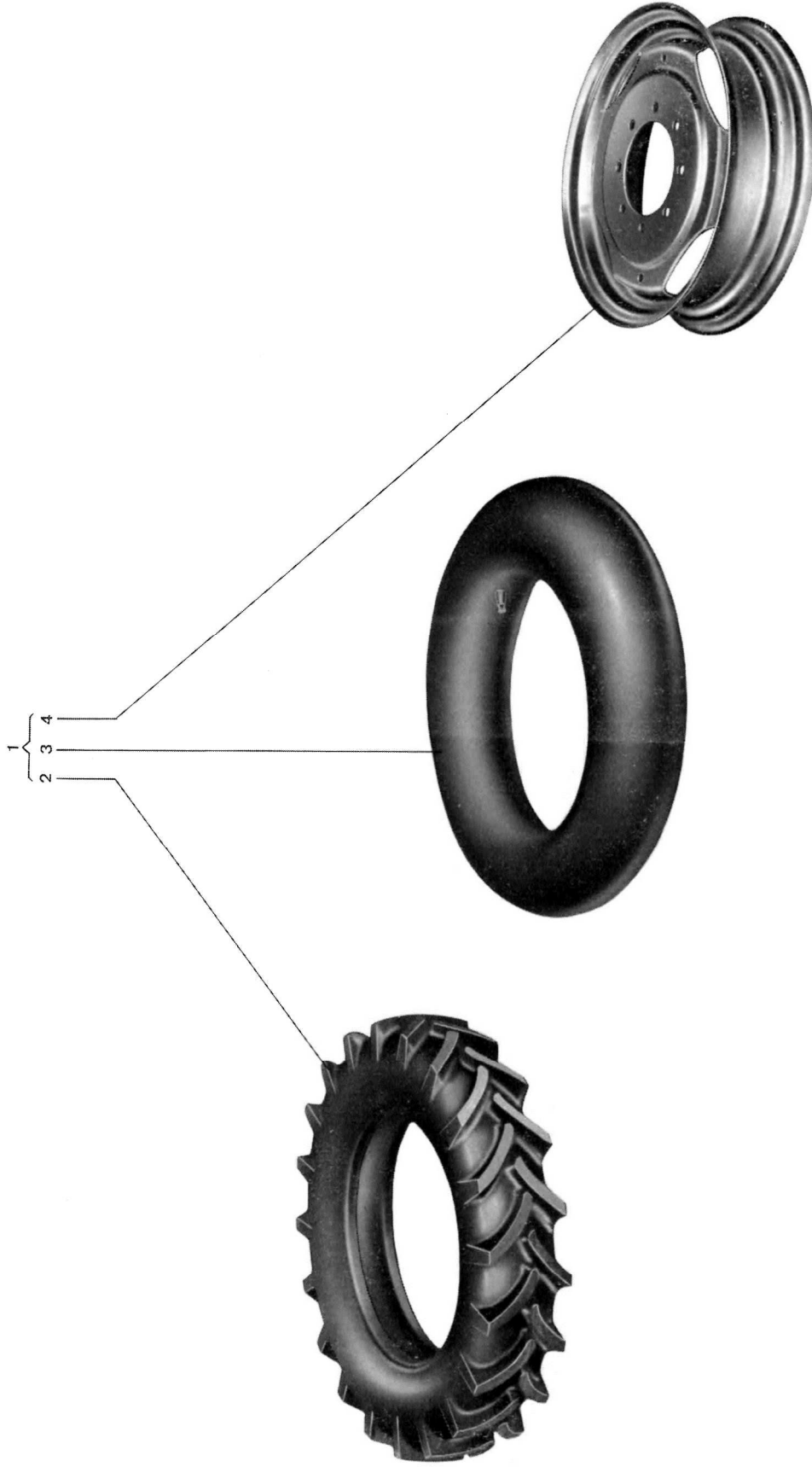
Cassone

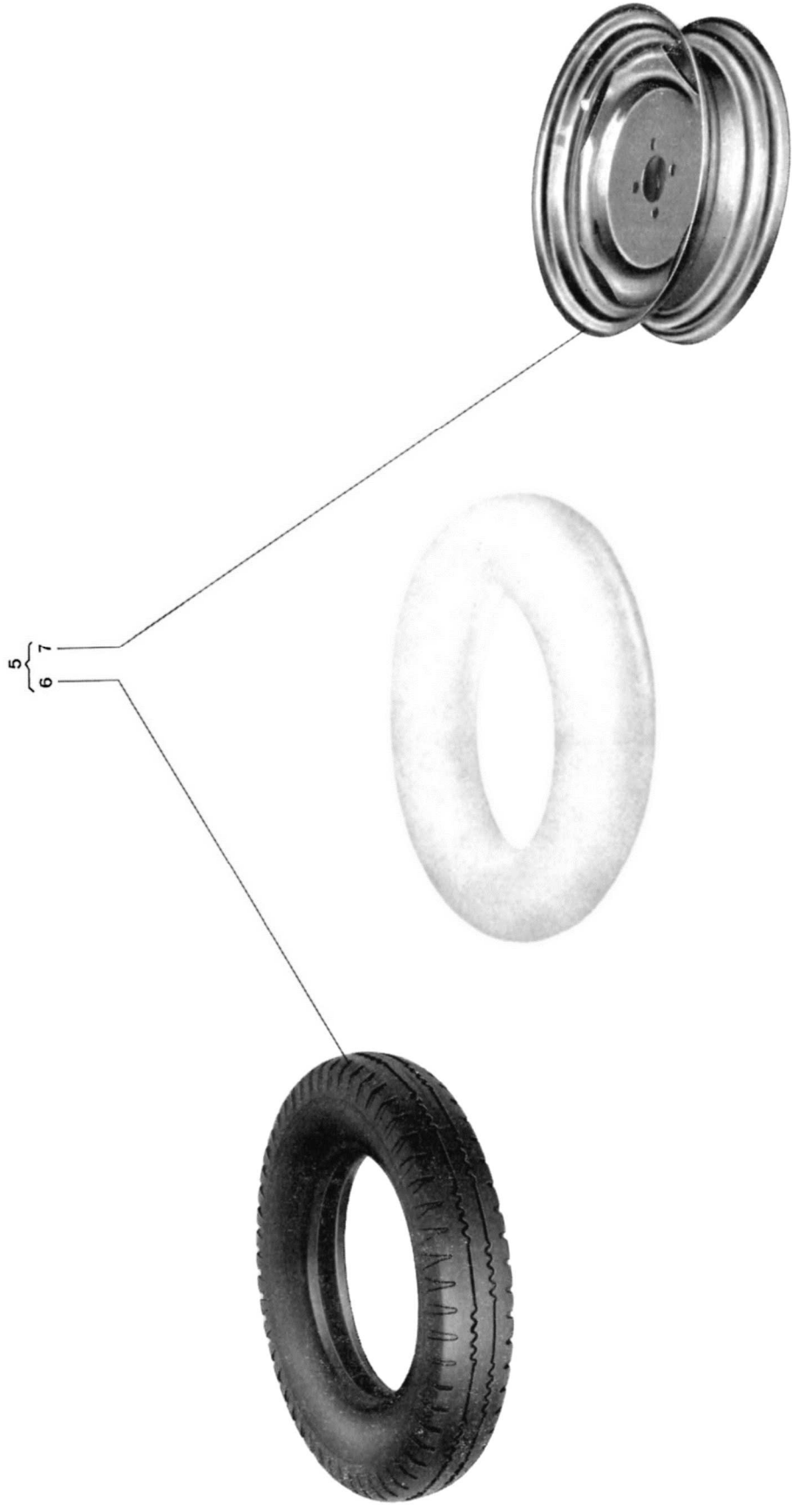


Rimorchio Mod. C22









Modifiche	N. di Fig.	MATRICOLA	DENOMINAZIONE	Q.tà	Prezzo Unitario	Modifiche	N. di Fig.	MATRICOLA	DENOMINAZIONE	Q.tà	Prezzo Unitario
	1	6350108	Gommino passafilo	2							
	2	6350071	Fascietta stringicavo	6							
	3	6350073	Cablaggio fili	1							
	4	6350072	Morsetto fissaggio cavo	6							
	5	2050010	Presa spina COBO G/2P-5A compless.	1							
	6	—	Non fornito singolarmente	—							
	7	—	Non fornito singolarmente	—							
	8	6350070	Catadiottro Ø 60 mm.	2							
	9	2050021	Fanalino COBO 02 123.000 complessivo	1							
	10	—	Non fornito singolarmente	—							
	11	6350041	Lampada 12V. 5W.	2							
	12	6350107	Corpo luminoso rosso	2							
	13	2050020	Fanalino con luce targa COBO 02 122.000 complessivo	1							
	14	—	Non fornito singolarmente	—							

