

RIMORCHI SERIE 35

per Goldoni serie 500

REMORQUES SERIE 35

pour Goldoni serie 500

TRAILERS SERIES 35

for Goldoni series 500

REMOLQUES SERIE 35

para Goldoni serie 500

ANHÄNGER SERIE 35

für Goldoni serie 500

MOD. C 55 - C 52 - C 44 - C 65

IMPORTANTE

Nelle tavole che seguono sono riportati i particolari di ricambio per il Rimorchio modello **C55**.

Per i modelli **C52**, **C44** e **C65**, sono state ripetute quelle tavole che contengono particolari diversi dal modello **C55** e, nell'ambito di queste, sono stati sfumati i pezzi comuni rispetto al suddetto modello **C55**.

Per eventuali nuovi modelli di rimorchi della serie **35**, verranno allestiti e spediti alle vostre sedi dei fogli aggiuntivi da inserire nel presente catalogo in ordine di tavola o in sostituzione dei corrispondenti fogli modificati. Su detti fogli saranno riportate solo le tavole che conterranno particolari diversi dal modello **C55** e, nell'ambito di queste, verranno sfumati i particolari comuni rispetto alle corrispondenti tavole del suddetto modello **C55**.

IMPORTANT

Dans les tables qui suivent sont reportés les particuliers de rechange pour la remorque type **C55**.

Pour les modèles **C52**, **C44** et **C65** ont été répétées les tables qui contiennent particuliers différents du model **C55** et, pour les rendre plus claires, ont été nuancées les pièces qui sont communes au modèle **C55**.

Pour tous nouveaux modèles du remorque de la serie **35** nous imprimerons et Vous enverrons des feuilles à insérer dans ce catalogue, en ordre de table ou en substitution de correspondantes feuilles modifiées. Sur ces feuilles nous reporterons seulement les tables qui contiennent des pièces différentes du model **C55** et les pièces communes seront nuancées par rapport aux correspondantes tables du surmentionné modèle **C55**.

IMPORTANT

In the following tables may be found the spare parts of the trailer type **C55**.

For the models **C52**, **C44** and **C65** the tables containing parts different from those contained in the model **C55** have been repeated, and on these tables the common parts have been shaded.

For any new models of the same « **Trailer series 35** » additional sheets will be prepared and sent to your head office, for insertion in the present catalog in order of table or in the place of correspondent changed sheets.

On said sheets we shall only present such tables that may contain any new parts different from those of model **C55**. Within said tables the parts in common with those of model **C55** in the corresponding tables are shaded off.

IMPORTANTE

En las tablas a continuación están expuestas las piezas de requesto para el remolque modelo **C55**.

Para los modelos **C52**, **C44** y **C65** se han presentado de nuevo aquellas tablas que contienen particulares diferentes del modelo **C55** y, en el ámbito de esas, hemos esfumado las piezas comunes respecto al sobredicho modelo **C55**.

En la eventualidad de crearse nuevos modelos en la serie **35** se prepararán y enviarán a los clientes hojas adicionales de insertar en este catálogo en orden de tabla o para substituir a las correspondientes hojas modificadas.

En dichas hojas sólo se hallaran tablas conteniendo particulares diferentes del modelo **C55** y, en el ámbito de ellas, estarán esfumados los particulares que sean comunes con referencia a las correspondientes tablas del sobredicho modelo **C55**.

ZUR BEACHTUNG

In den folgenden Tafeln sind die Ersatz Einzelteile des Anhängers Modell **C55** wiedergegeben.

Für die Modelle **C52**, **C44** und **C65** wurden diejenigen Tafeln wiederholt, die vom Modell **C55** abweichende Einzelteile enthalten, und in diesen Tafeln werden die Teile schattiert dargestellt, die mit denen des Modells **C55** übereinstimmen.

Für eventuelle neue Modelle der Serie **35** werden wir Ihnen die neuen Ergänzungsblätter zuschicken, die in den jetzigen Katalog nach Reihenfolge der Tafeln oder in Ergänzung der entsprechenden modifizierten Blätter einzureihen sind. Auf diesen Blättern werden nur die Tafeln verzeichnet, die vom Modell **C55** abweichende Einzelteile enthalten, und innerhalb der Tafeln erscheinen die Einzelteile schattiert, die den Einzelteilen der entsprechenden Tafeln von Modell **C55** gleichen.

I N D I C E

Denominazione gruppo	Modelli	Tav.
Carter differenziale	C55 - C52	1
Differenziale	C55	2
Differenziale	C52	2A
Freni	C55	3
Freni	C52	3A
Freni	C65	3B
Pompa freni	C55	4
Telaio	C55	5
Telaio	C52	5A
Telaio	C44	5B
Telaio	C65	5C
Cassone	C55	6
Cassone	C52	6A
Cassone	C44	6B
Impianto elettrico	C55 - C52 - C44	7
Ruote	C55 - C52	8
Ruote	C44	8A
Dotazioni di serie	C55 - C52 - C44 - C65	9

INDEX

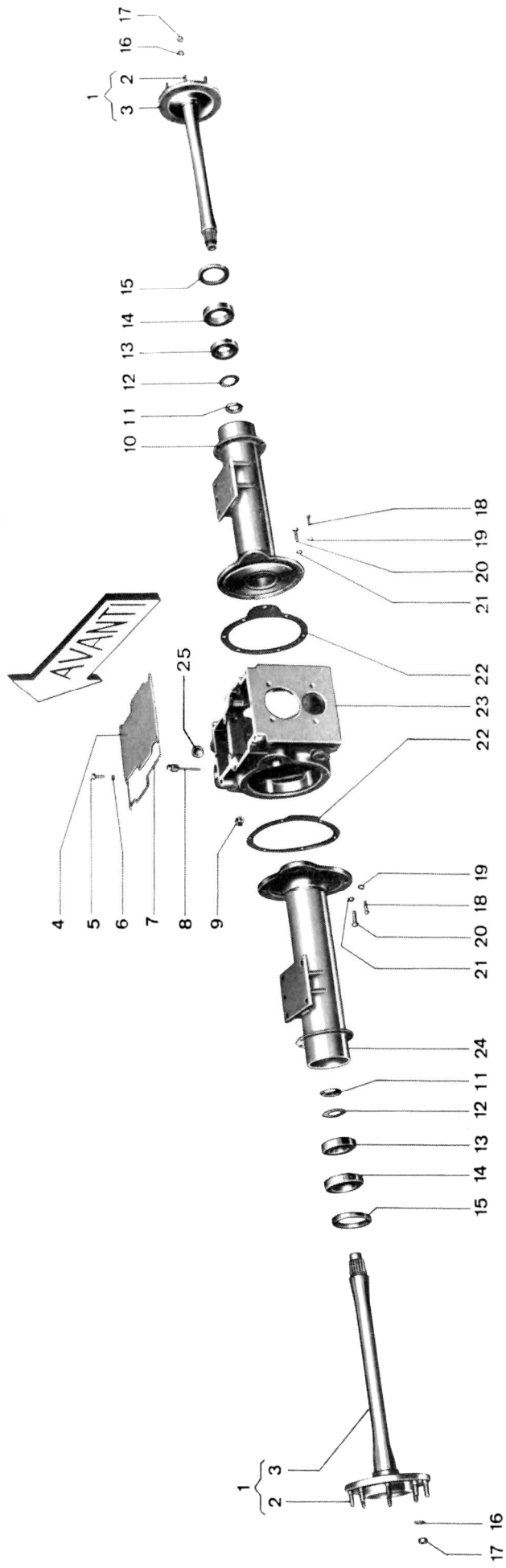
INDEX

Description	Models	Table	Description	Models	Table
Boîte différentiel	C55 - C52	1	Gearbox differential	C55 - C52	1
Différentiel	C55	2	Differential	C55	2
Différentiel	C52	2A	Differential	C52	2A
Freins	C55	3	Brakes	C55	3
Freins	C52	3A	Brakes	C52	3A
Freins	C65	3B	Brakes	C65	3B
Pompe freins	C55	4	Brakes pump	C55	4
Chassis	C55	5	Chassis	C55	5
Chassis	C52	5A	Chassis	C52	5A
Chassis	C44	5B	Chassis	C44	5B
Chassis	C65	5C	Chassis	C65	5C
Caisson	C55	6	Body	C55	6
Caisson	C52	6A	Body	C52	6A
Caisson	C44	6B	Body	C44	6B
Installation électrique	C55 - C52 - C44	7	Electrical equipment	C55 - C52 - C44	7
Roues	C55 - C52	8	Wheels	C55 - C52	8
Roues	C44	8A	Wheels	C44	8A
Dotation de serie	C55 - C52 - C44 - C65	9	Fitting of normal dotation	C55 - C52 - C44 - C65	9

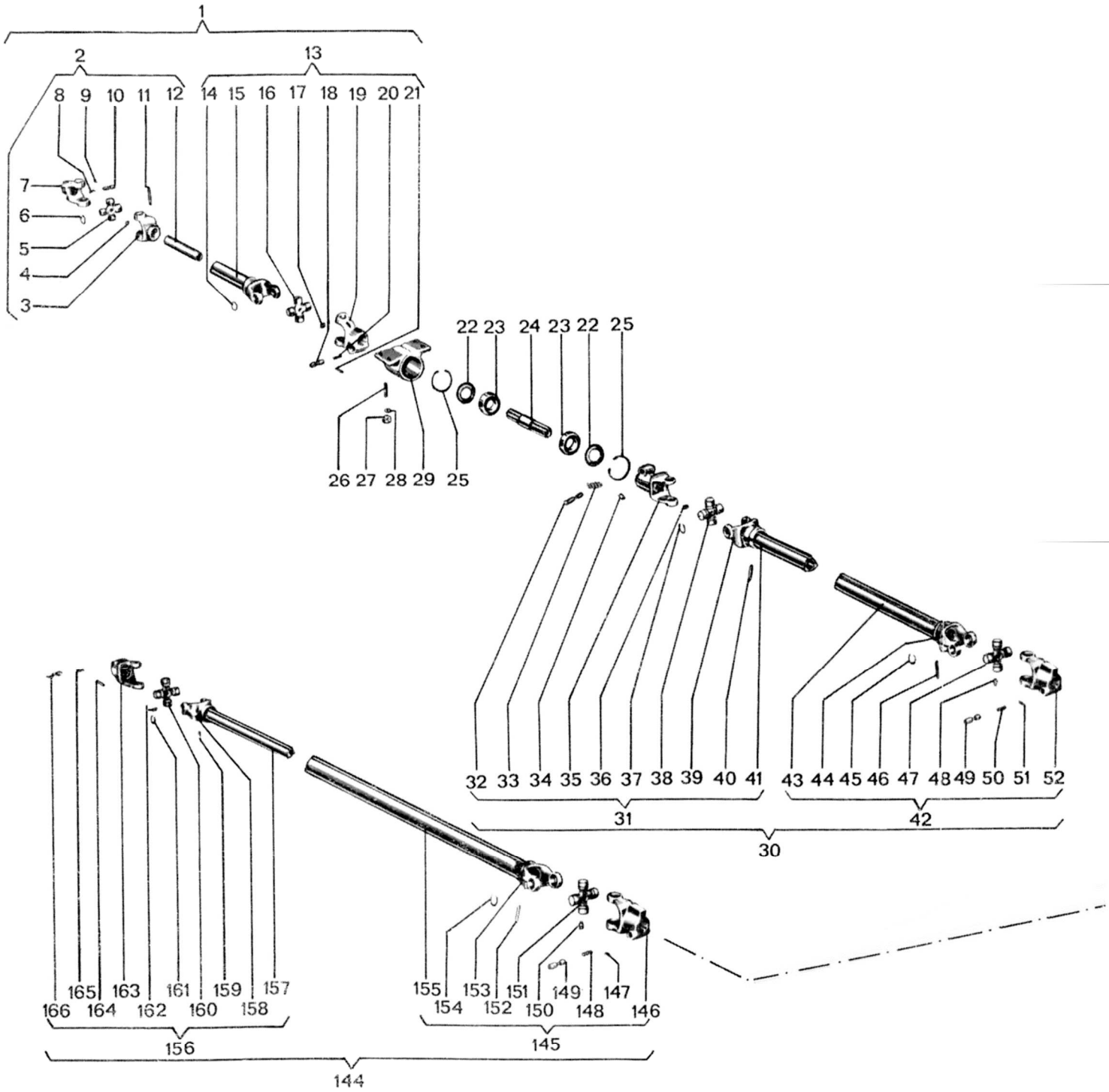
INDICE

INHALTSVERZEICHNIS

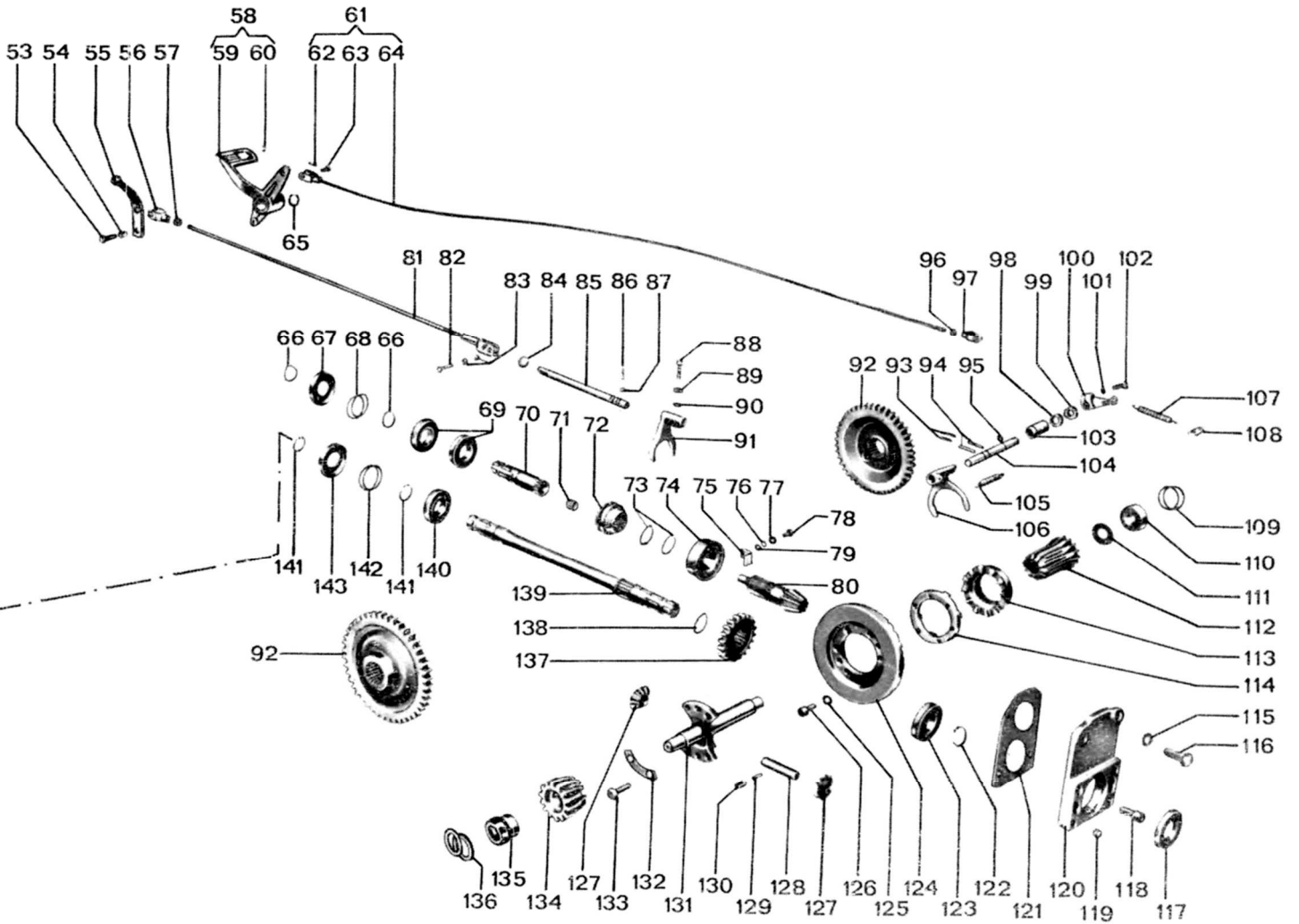
Denominación de grupo	Modelos	Tabla	Gruppenname	Modelle	Tafel
Carter diferencial	C55-C52	1	Differentialgehäuse	C55-C52	1
Diferencial	C55	2	Differential	C55	2
Diferencial	C52	2A	Differential	C52	2A
Frenos	C55	3	Bremsen	C55	3
Frenos	C52	3A	Bremsen	C52	3A
Frenos	C65	3B	Bremsen	C65	3B
Bomba frenos	C55	4	Bremspumpe	C55	4
Chassis	C55	5	Chassis	C55	5
Chassis	C52	5A	Chassis	C52	5A
Chassis	C44	5B	Chassis	C44	5B
Chassis	C65	5C	Chassis	C65	5C
Cajón	C55	6	Kasten	C55	6
Cajón	C52	6A	Kasten	C52	6A
Cajón	C44	6B	Kasten	C44	6B
Instalacion eléctrica	C55-C52-C44	7	Elektrische Anlage	C55-C52-C44	7
Ruedas	C55-C52	8	Reifen	C55-C52	8
Ruedas	C44	8A	Reifen	C44	8A
Dotación de serie	C55-C52-C44-C65	9	Serienausstattung	C55-C52-C44-C65	9

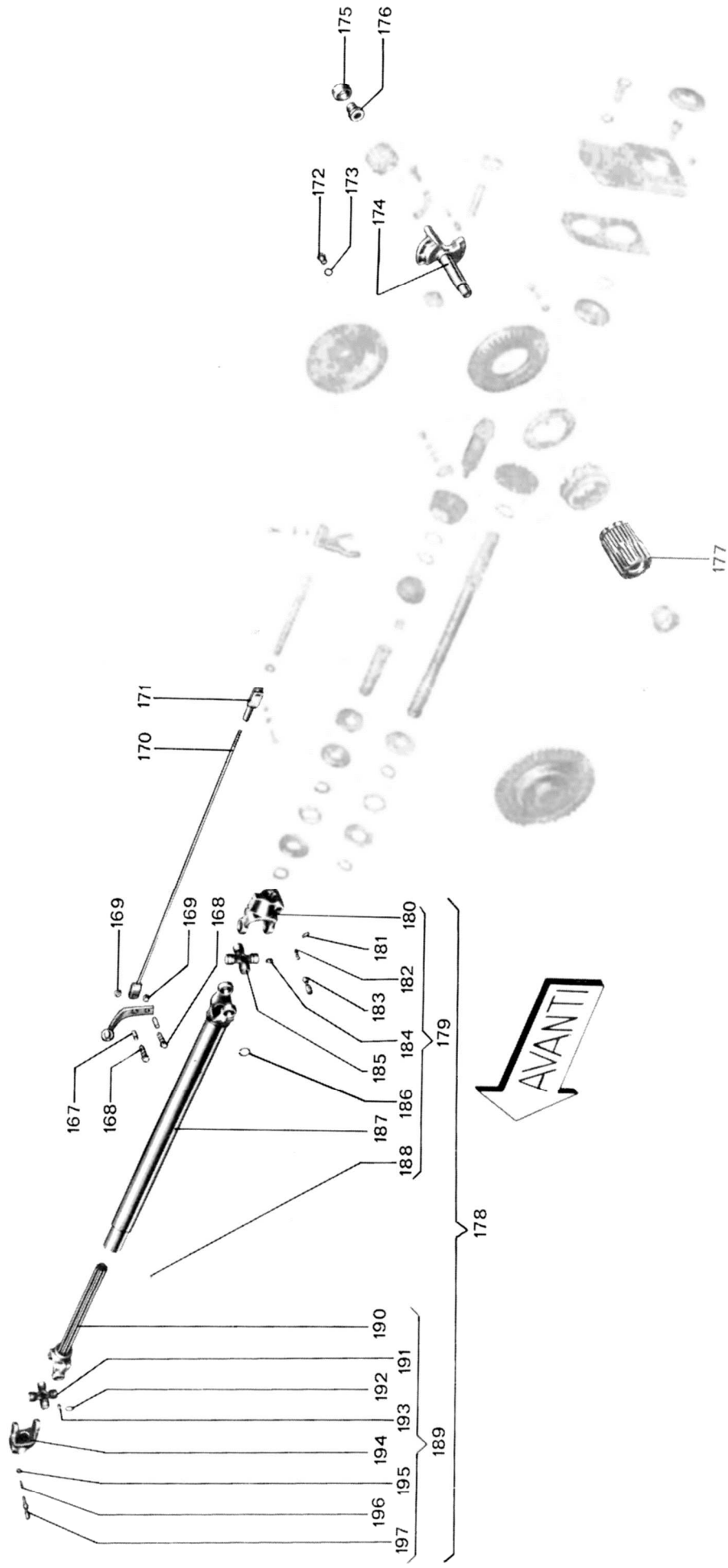


Modifiche	N. di Fig.	MATRICOLA	D E N O M I N A Z I O N E	Q.tà	Prezzo Unitario
	57	6120009	Dado 10MAX10	1	
	58	2274653	Pedale blocc. diff. complessivo	1	
	59	---	Non fornito singolarmente	---	
	60	6390002	Ingrassatore 8MA	1	
	61	2040069	Cavo blocc. differenziale complessivo	1	
	62	6270011	Copiglia Ø 1x15	1	
	63	6340073	Perno	1	
	64	---	Non fornito singolarmente	---	
	65	6240012	Anello elastico seeger Ø 20 esterno	1	
	66	6240019	Anello elastico seeger Ø 30 esterno	2	
	67	6220047	Anello paraolio Ø 30x63x10	1	
	68	4280954	Distanziale Ø 52x67,8x0,2	1	
	»	4280123	Distanziale Ø 52x67,8x0,4	1	
	»	4280969	Distanziale Ø 52x67,8x0,8	1	
	69	6200045	Cuscinetto RIV 3ADY 30 (30x62x16)	2	
	70	4191221	Albero comando pignone conico	1	
	71	6210013	Gabbia a rullini DURKOPP K16-20-17F	1	
	72	4301205	Manicotto disinnesto pignone conico	1	
	73	6240021	Anello elastico seeger Ø 35 esterno	2	
	74	6200081	Cuscinetto RIV Dis. 616628	1	
	75	4441159	Lamierino ferma cuscinetto	1	
	76	6180013	Rondella piana Ø 8,4	1	
	77	6170012	Rosetta elastica Ø 8,4	1	
	78	6100020	Vite T.E. 6MAX20 fiss. lamierino	1	
	79	6180016	Rondella piana Ø 10,5	1	
	80	81	Pignone conico	1	
	81	5664851	Tirante con forcilla	1	
	82	6110009	Vite T.E. 6MAX35 fiss. tirante	1	
	83	3120006	Dado 8MAX8	2	
	84	6220058	Anello paraolio Ø 16x24x7	1	
	85	4151108	Asta comando forcilla	1	
	86	5181077	Molla di selezione	1	
	87	6330201	Sfera 5/16" (7,93 mm.)	1	
	88	6100022	Vite T.E. 8MAX30 fissaggio forcilla	1	
	89	6170012	Rosetta elastica Ø 8,4	1	
	90	6180013	Rondella piana Ø 8,4	1	
	91	4171205	Forcella comando manicotto	1	
	92	4234577	Ingranaggio comando ruota	2	
	93	6260052	Spina elastica Ø 3,5x32	2	
	94	0260025	Spina elastica Ø 6x32	2	
	95	6230022	Anello toroidale OR 109	1	
	96	6120006	Dado 8MAX8	1	
	97	2040041	Forcella con perno	1	
	98	6180053	Rondella di tenuta	1	
	99	6120065	Dado 20MBx9	1	
	100	4260317	Leva comando asta blocc. differenziale	1	
	101	6170011	Rosetta elastica Ø 6,4	1	
	102	6100014	Vite T.E. 6MAX25 fissaggio leva	1	
	103	4292797	Boccola di guida	1	
	104	4151016	Asta comando blocc. differenziale	1	
	105	5180203	Forcella comando forcilla	1	
	106	4174245	Forcella comando blocc. differenziale	1	
	107	5180585	Molla ritorno leva est. blocc. differ.	1	
	108	4440223	Lamierino ritegno molla esterna	1	
	109	4280597	Distanziale Ø 38x46,7x0,2	1	
	»	4280895	Distanziale Ø 38x46,7x0,4	1	
Modifiche	N. di Fig.	MATRICOLA	D E N O M I N A Z I O N E	Q.tà	Prezzo Unitario
		5184539	Molla per perno	1	
		5144536	Perno bloccaggio giunto	1	
		4282249	Distanziale Ø 8x10x12	1	
		6110009	Vite T.E. 8MAX35 fissaggio leva	2	
		6160047	Dado autobloccante 8MAX10,5	2	
		5663574	Tirante innesto trazione	1	
		5662472	Tirante a forcella	1	
		5162639	Tappo chiusura foro	1	
		6180002	Rondella di tenuta Ø 21	1	
		4193491	Albero centrale differenziale	1	
		4280489	Bussola di centraggio	1	
		6200075	Cuscinetto INA NKXR 20 Z (20x30x30)	1	
		4203490	Ingranaggio planetario sinistro	1	
		2255047	Giunto cardanico complessivo	1	
		2255501	Semigiunto con tubo ester. complessivo	1	
		---	Non fornito singolarmente	---	
		6260049	Spina elastica Ø 4x6	1	
		5184539	Molla per perno	1	
		5144536	Perno bloccaggio giunto	1	
		6330047	Ingrassatore 10MB a 45°	1	
		5824541	Crociera con gabbie a rullini	1	
		6240015	Anello elastico seeger Ø 24 interno	4	
		---	Non fornito singolarmente	---	
		6390001	Ingrassatore 6MA diritto	1	
		2255502	Semigiunto con albero complessivo	1	
		---	Non fornito singolarmente	---	
		5824541	Crociera con gabbie a rullini	1	
		6240015	Anello elastico seeger Ø 24 interno	4	
		6390047	Ingrassatore 10MB a 45°	1	
		---	Non fornito singolarmente	---	
		6260049	Spina elastica Ø 4x6	1	
		5184539	Molla per perno	1	
		5144536	Perno bloccaggio giunto	1	



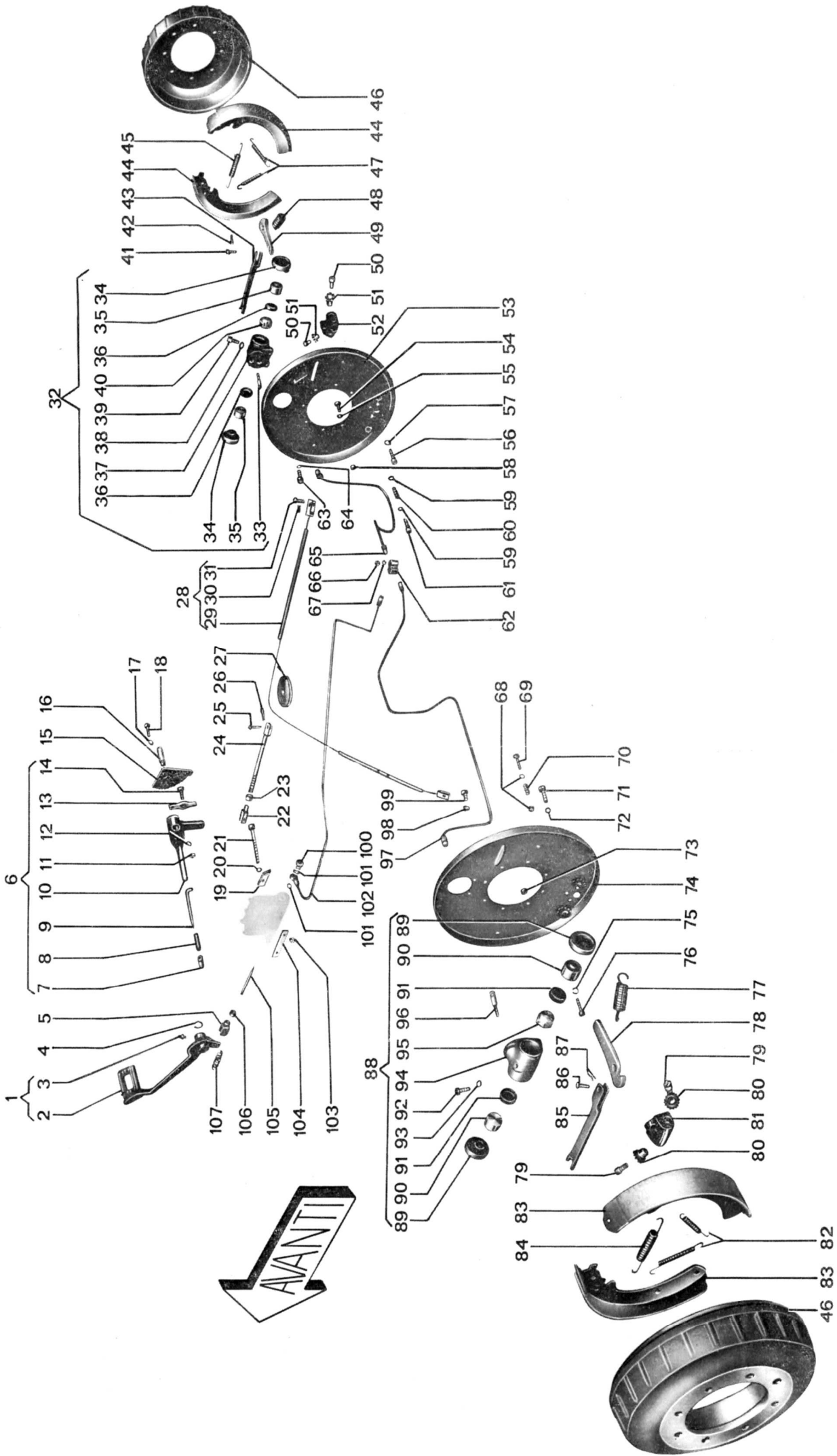
AVANTI

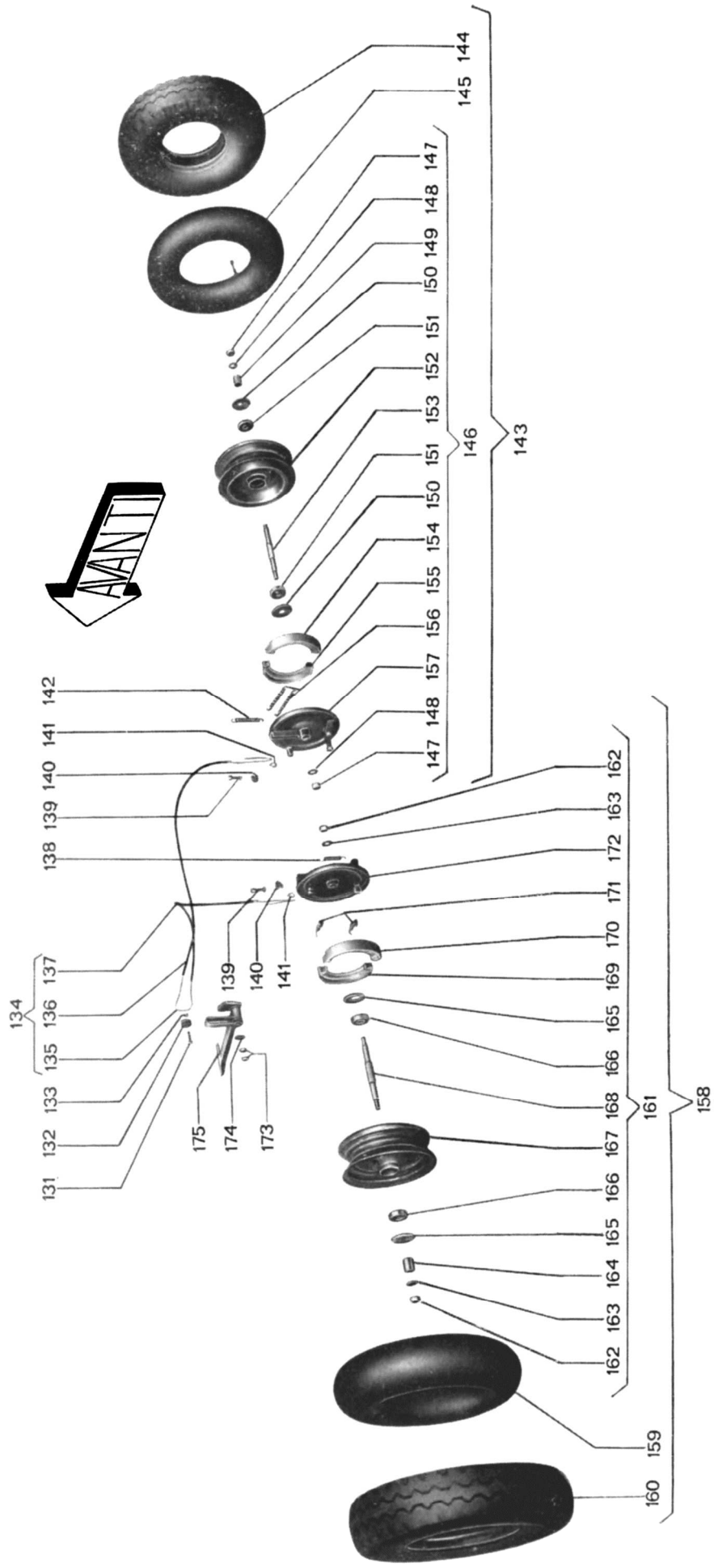




Modifiche	N. di Fig.	MATRICOLA	D E N O M I N A Z I O N E	Q.tà	Prezzo Unitario
	1	2274852	Pedale freno complessivo	1	
	2	—	Non fornito singolarmente	—	
	3	6390002	Ingrassatore 8MA	1	
	4	6240112	Anello elastico seeger Ø 20 esterno	1	
	5	2040043	Forcella con perno	1	
	6	2264622	Leva freno a mano complessivo	1	
	7	5141599	Perno comando tirante	1	
	8	5181378	Molla richiamo tirante	1	
	9	5651603	Tirante comando gancio d'arresto	1	
	10	—	Non fornito singolarmente	—	
	11	6120020	Dado 8MAX6,5	1	
	12	6170012	Rosetta elastica Ø 8,4	1	
	13	5131593	Gancio arresto leva	1	
	14	5551602	Vite 8MA fissaggio gancio	1	
	15	5220356	Cremagliera per freno	1	
	16	4140323	Perno fulcro leva freno	1	
	17	6170012	Rosetta elastica Ø 8,4	1	
	18	6100009	Vite T.E. 8MAX12 fissaggio cremagliera	1	
	19	5334765	Piastra fermo pedale	1	
	20	6170012	Rosetta elastica Ø 8,4	2	
	21	6110017	Vite T.E. 8MAX80 fissaggio pompa	2	
	22	2040042	Forcella con perno	1	
	23	6120009	Dado 10MAX10	1	
	24	5154769	Asta tirante centrale	1	
	25	5142351	Perno	1	
	26	6270015	Copiglia Ø 3x25	1	
	27	5583643	Galoppino	1	
	28	2040066	Cavo freno complessivo	1	
	29	—	Non fornito singolarmente	—	
	30	6270011	Copiglia Ø 1x15	2	
	31	6340073	Perno	2	
	32	2555200	Cilindretto per freno complessivo	1	
	33	6370256	Raccordo di sfiato	1	
	34	5115201	Coperchietto	2	
	35	5675202	Sitanuffo	2	
	36	6370255	Anello di tenuta	2	
	37	—	Non fornito singolarmente	—	
	38	6180062	Rondalla di tenuta	1	
	39	6150055	Vite T.E. 8MAX15 fiss. supp. centrale	1	
	40	5385203	Supporto centrale anelli di tenuta	1	
	41	5145207	Perno fulcro leva espansione ceppi	1	
	42	6270032	Copiglia Ø 1,5x20	1	
	43	5265205	Leva interna espansione ceppi	1	
	44	5355194	Ceppo freno	2	
	45	5185193	Molla lunga richiamo ceppi	1	
	46	4342795	Tamburo freno	2	
	47	5185192	Molla corta richiamo ceppi	2	
	48	5181377	Molla ritorno freno	1	
	49	5265206	Leva est. comando espansione ceppi	1	
	50	5555199	Vite di registrazione ceppi	2	
	51	5425198	Ghiera registrazione ceppi	2	
	52	5385197	Supporto registrazione ceppi	1	
	53	5745209	Flangia destra	1	
	110	—	Non fornito singolarmente	—	
	111	6340015	Morsetto fissaggio cavo	1	
	112	6340016	Lamierino salvacavo	1	
	113	2740042	Forcella con perno	1	
	114	6120009	Dado 10MAX10	1	
	115	5142351	Perno	1	
	116	6270015	Copiglia Ø 3x25	1	
	117	5655037	Asta tirante centrale	1	
	118	2040095	Cavo freno complessivo	1	
	119	—	Non fornito singolarmente	—	
	120	6340073	Perno	2	
	121	6270011	Copiglia Ø 1x15	2	
	122	5233516	Fiastra di collegamento struttura freno	1	
	123	6120009	Dado 10MAX10	2	
	124	6110025	Vite T.E. 10MAX45 fissaggio piastra	1	
	125	2040094	Cavo freno a mano complessivo	1	
	126	—	Non fornito singolarmente	—	
	127	2040093	Cavo complessivo	1	
	128	—	Non fornito singolarmente	—	
	129	6270004	Copiglia Ø 2x30	1	
	130	5143521	Perno collegamento cavo	1	
	131	6110009	Vite T.E. 8MAX35 fissaggio galoppino	1	
	132	5585379	Galoppino	1	
	133	6120006	Dado 8MAX8	1	
	134	2070037	Cavo freno complessivo	1	
	135	6310067	Cavo freno	1	
	136	6320025	Guaina destra	1	
	137	6320004	Guaina sinistra	1	
	138	5185376	Molla ritorno freno	1	
	139	2040089	Vite forata di registro	2	
	140	6340157	Morsetto fissaggio cavo	2	
	141	6340156	Lamierino salvacavo	2	
	142	5185375	Molla di ritorno freno	1	
	143	2585361	Ruota 500-3 destra complessivo	1	
	144	6290004	Pneumatico CEAT 5.00-8 (4 p.r.)	1	
	145	6280006	Camera d'aria	1	
	146	2515363	Disco ruota complessivo	1	
	147	6120012	Dado 14MAX14	2	
	148	6180020	Rondella piana Ø 15	2	
	149	5285373	Distanziale Ø 17x25x31	1	
	150	5115367	Coperchio cuscinetto	2	
	151	6200118	Cuscinetto RIV 6303 (17x47x14)	2	
	152	5515364	Disco ruota	1	
	153	5145366	Perno per disco	1	
	154	5355371	Ceppo posteriore	1	
	155	5355372	Ceppo anteriore	1	
	156	5185370	Molla richiamo ceppi	2	
	157	5745369	Flangia	1	
	158	2585360	Ruota 5.00-8 sinistra complessivo	1	
	159	6290004	Pneumatico CEAT 5.00-8 (4 p.r.)	1	

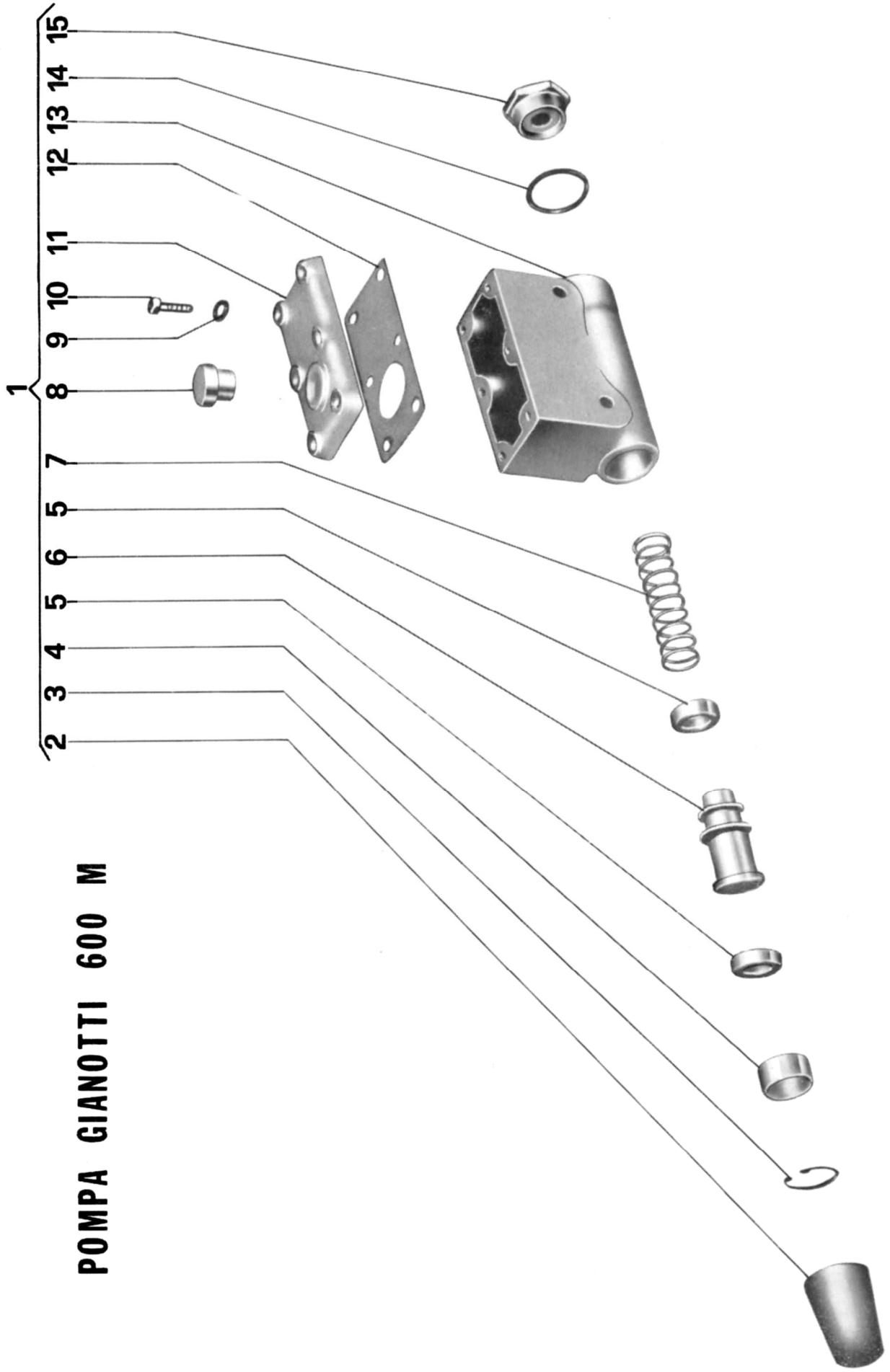
Modifiche	N. di Fig.	MATRICOLA	D E N O M I N A Z I O N E	Q.tà	Prezzo Unitario	Modifiche	N. di Fig.	MATRICOLA	D E N O M I N A Z I O N E	Q.tà	Prezzo Unitario
	54	6100081	Vite T.E. 8MAX22 fissaggio flangia	8			160	6280006	Camera d'aria	1	
	55	6170012	Rosetta elastica Ø 8,4	8			161	2515362	Disco ruota complessivo	1	
	56	6100019	Vite T.E. 8MAX15 fissaggio supporto	3			162	6120012	Dado 14MAX14	2	
	57	6170012	Rosetta elastica Ø 8,4	3			163	6180020	Rondella piana Ø 15	1	
	58	6120006	Dado 8MAX3	4			164	5285373	Distanziale Ø 17x25x31	2	
	59	5113503	Coperchietto fermo molla	8			165	5115367	Coperchio cuscinetto	2	
	60	5183509	Molla per tirante	2			166	6200118	Cuscinetto RIV 6303 (17x47x14)	2	
	61	5655195	Tirante di guida ceppo	2			167	5515354	Disco ruota	1	
	62	6340067	Raccordo a croce	1			168	5145366	Perno per disco	1	
	63	6100019	Vite T.E. 8MAX15 fissaggio cilindretto	2			169	5555371	Ceppo anteriore	1	
	64	6170012	Rosetta elastica Ø 8,4	2			170	5355372	Ceppo posteriore	1	
	65	2542579	Tubo olio freno destro	1			171	5185370	Molla richiamo ceppo	2	
	66	6120006	Dado 6MAX6 fissaggio raccordo	1			172	5745363	Flangia	1	
	67	6170011	Rosetta elastica Ø 6,4	1			173	6120013	Dado 16MAX8 fiss. pedale freno	2	
	68	5113603	Coperchietto fermo molla	4			174	6180021	Rondella piana Ø 17	1	
	69	5665195	Tirante di guida ceppo	2			175	5275377	Pedale di frenatura	1	
	70	5183603	Molla per tirante	2							
	71	6100019	Vite T.E. 8MAX15 fissaggio supporto	3							
	72	6170012	Rosetta elastica Ø 8,4	3							
	73	6120006	Dado 8MAX8	8							
	74	5745203	Flangia sinistra	1							
	75	6170012	Rosetta elastica Ø 8,4	8							
	76	6100081	Vite T.E. 8MAX22 fissaggio flangia	8							
	77	5181377	Molla ritorno freno	1							
	78	5265206	Leva est. comando espansione ceppi	1							
	79	5555139	Vite di registrazione ceppi	2							
	80	5425198	Ghiera di registrazione ceppi	2							
	81	5385197	Supporto registrazione ceppi	1							
	82	5185192	Molla corta richiamo ceppi	2							
	83	5355194	Ceppo freno	2							
	84	5185193	Molla lunga richiamo ceppi	1							
	85	5265205	Leva interna espansione ceppi	1							
	86	5145207	Perno fulcro leva espansione ceppi	1							
	87	6270032	Copiglia Ø 1,5x20	1							
	88	2565200	Cilindretto per freno complessivo	1							
	89	5115201	Coperchietto	2							
	90	5675202	Stantuffo	2							
	91	6370255	Anello di tenuta	2							
	92	6150055	Vite T.E. 8MAX15 fiss. supp. centrale	1							
	93	6180052	Rondella di tenuta Ø 8,4	1							
	94	-----	Non fornito singolarmente	-----							
	95	5385203	Supporto centrale anelli di tenuta	1							
	96	6370256	Raccordo di sfiato	1							
	97	2542576	Tubo olio freno sinistro	1							
	98	6170012	Rosetta elastica Ø 8,4	2							
	99	6100019	Vite T.E. 8MAX15 fissaggio cilindretto	2							
	100	5554767	Vite forata 12MB	1							
	101	6370069	Rondella di tenuta Ø 12,5	2							
	102	2544613	Tubo di mandata freni	1							
	103	6160047	Dado autobloccante 8MAX10,5	2							
	104	5335495	Piastra di attacco pompa freni	1							
	105	5144765	Perno innesto pompa freno	1							
	106	6120009	Dado 10MAX10	1							
	107	5132415	Molla ritorno pedale di frenatura	1							
	108	2262839	Leva freno a mano complessivo	1							
	109	5183522	Molla	1							





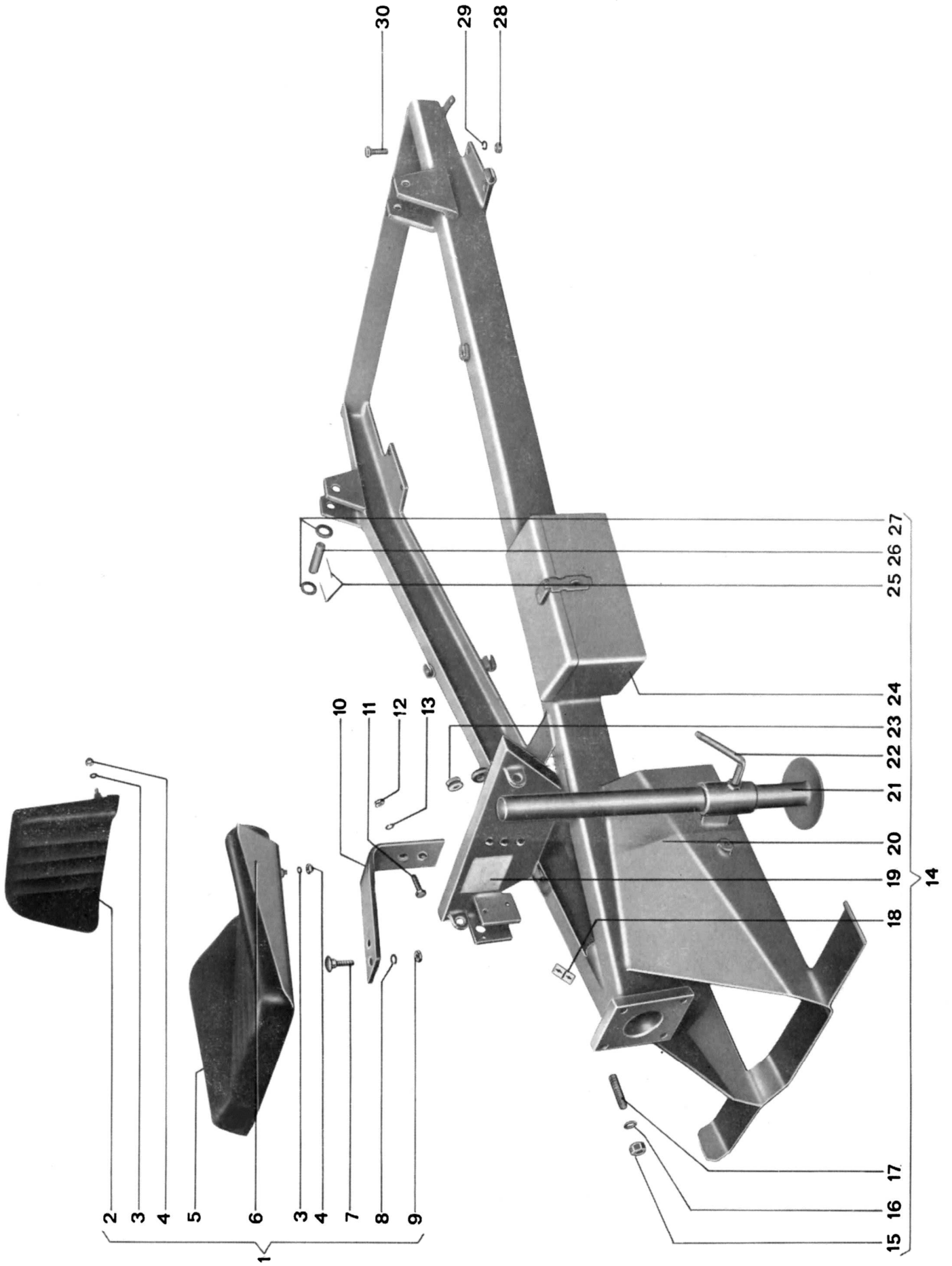
Modifiche	N. di Fig.	MATRICOLO	D E N O M I N A Z I O N E	Q.tà	Prezzo Unitario	Modifiche	N. di Fig.	MATRICOLO	D E N O M I N A Z I O N E	Q.tà	Prezzo Unitario
	1	2030026	Pompa Gianotti 600M complessivo	1							
	2	6370217	Coperchio di protezione	1							
	3	6240077	Anello elastico seeger Ø 25 interno	1							
	4	—	Non fornito singolarmente	—							
	5	6370218	Anello di tenuta	2							
	6	—	Non fornito singolarmente	—							
	7	6370221	Molla di spinta pistoncino	1							
	8	6370224	Tappo immissione olio	1							
	9	6180031	Rondella piana Ø 5,3	6							
	10	6100069	Vite T.E. 5MAX20 fissaggio coperchio	6							
	11	6370225	Coperchio serbatolo	1							
	12	6370223	Guarnizione coperchio	1							
	13	—	Non fornito singolarmente	—							
	14	6180056	Rondella di tenuta Ø 20	1							
	15	6370222	Tappo	1							

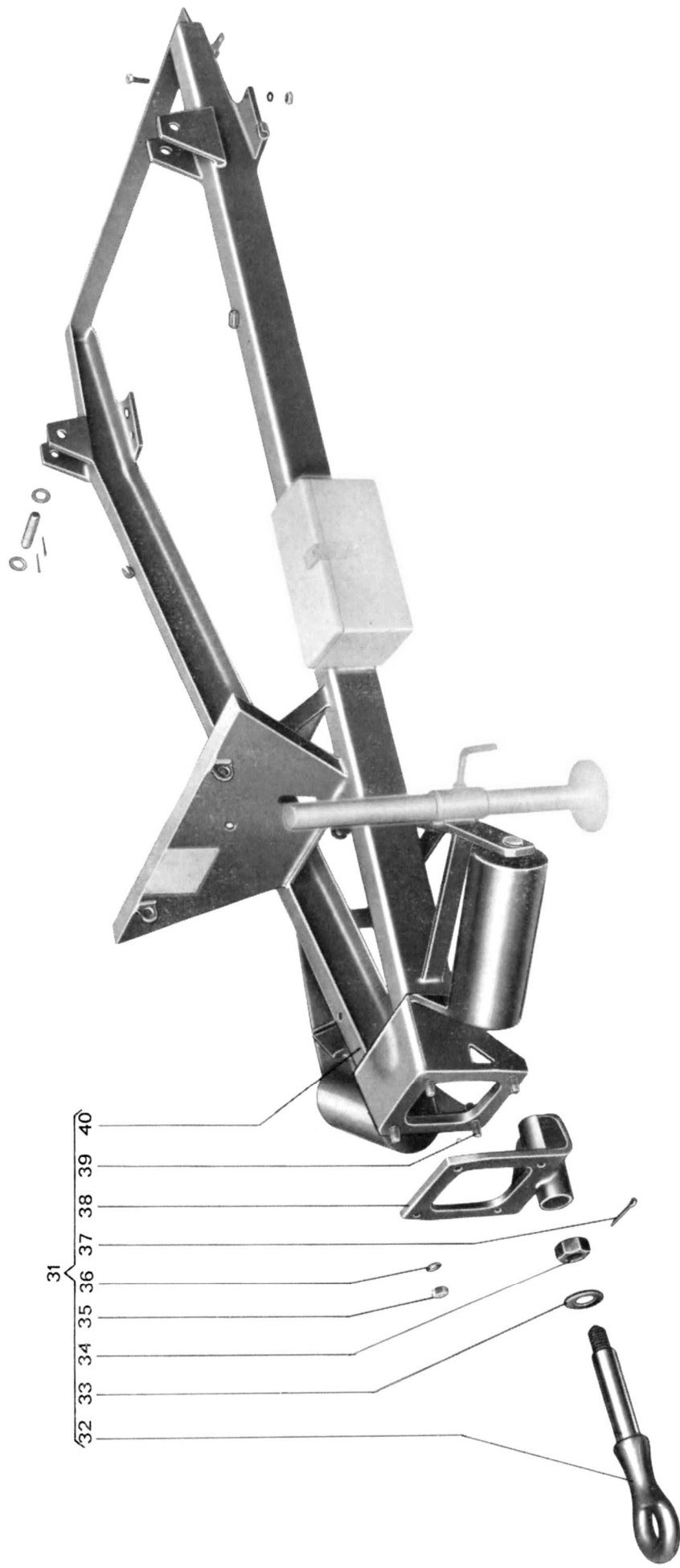
POMPA GIANOTTI 600 M

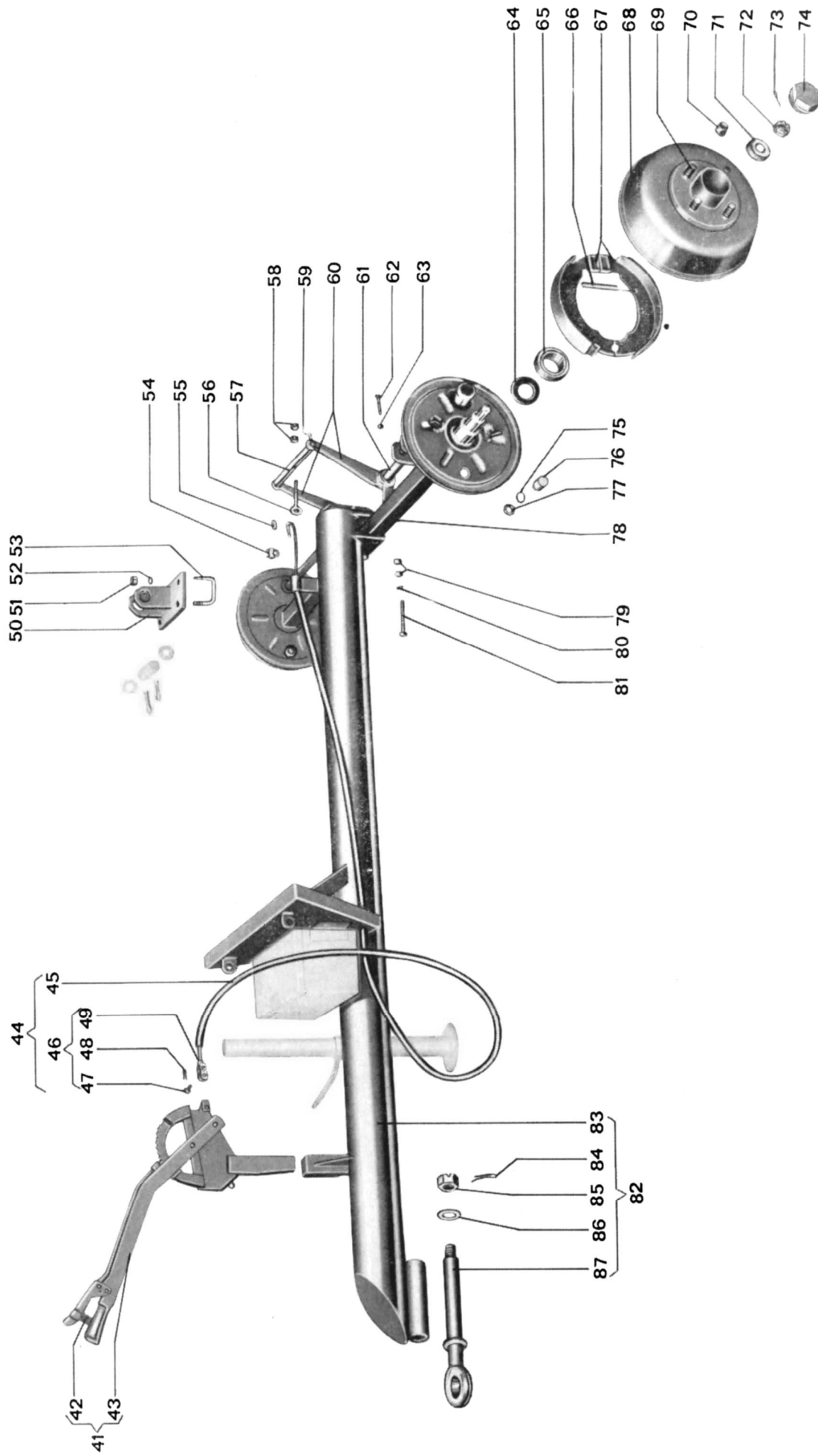


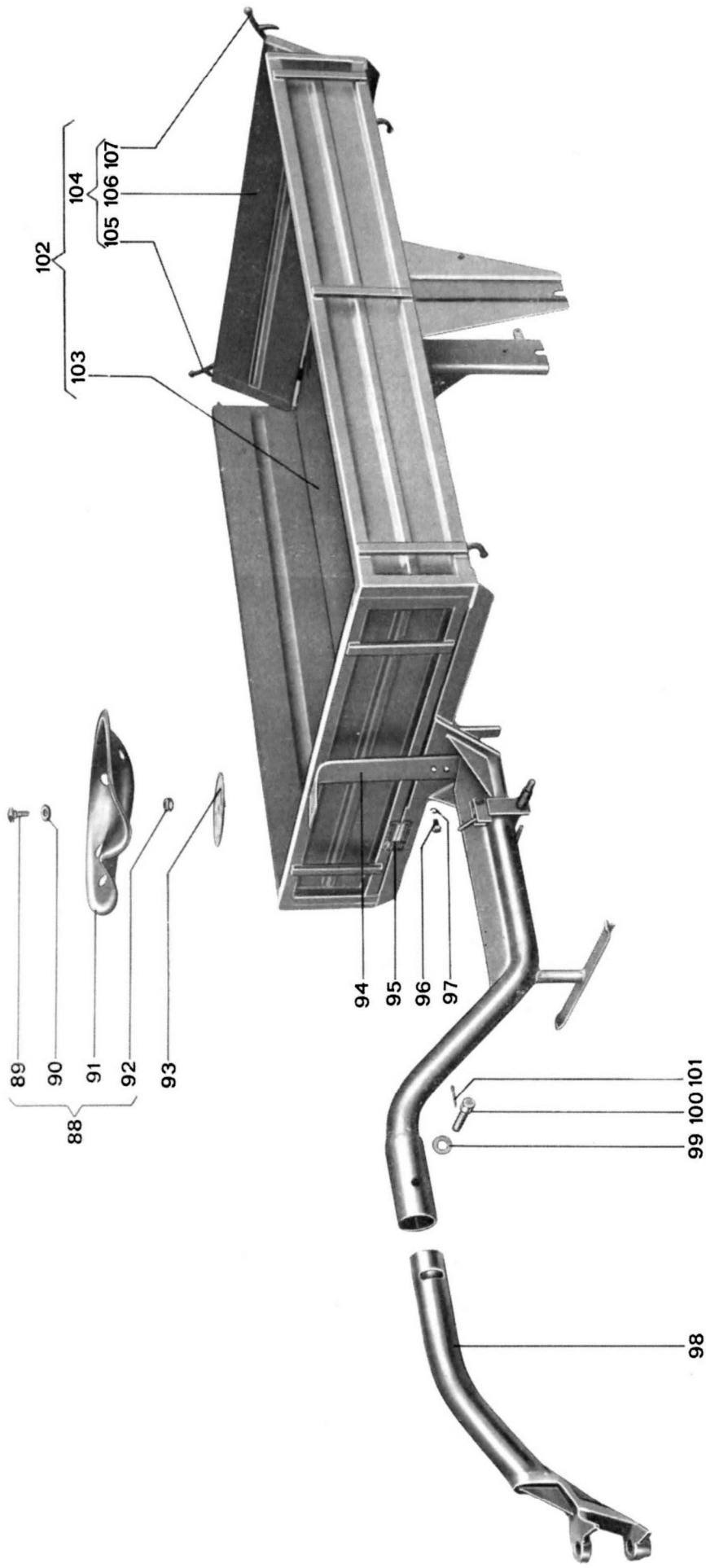
Modifiche	N. di Fig.	MATRICOLA	D E N O M I N A Z I O N E	Q.ta	Prezzo Unitario	Modifiche	N. di Fig.	MATRICOLA	D E N O M I N A Z I O N E	Q.ta	Prezzo Unitario	
	1	2504854	Sedile complessivo	1			107	5135384	Gancio sinistro	1		
	2	6340125	Rivestimento sedile parte schienale	1					<p>★ I complessivi n. 31 e n. 82 vengono ad essere completi solo se, ai particolari componenti gli stessi, aggiungiamo i particolari comuni del complessivo corrispondente di tav. 5 - Mod. C55.</p> <p>★ Les ensembles nos. 31 et 82 sont complets lorsqu'on ajoute les pièces communes de l'ensemble correspondant montré au tableau no. 5 à les pièces qui les composent.</p> <p>★ Assemblies nos. 31 and 82 are complete if the common parts of the corresponding assembly shown at table no. 5 are added to their component parts.</p> <p>★ Los conjuntos n. 31 y 82 se completan solamente si, a las partes que componen los mismos, añadimos las partes comunes del correspondiente conjunto a Tab. 5 - Mod. C55.</p> <p>★ Die Gruppen « complessivo » Nr. 31 und 82 können mit den gemeinsamen Einzelteilen der zur Tafel Nr. 5 entsprechenden Gruppe ergänzt werden.</p>			
	3	€180012	Rondella piana Ø 6,4	8								
	4	€160004	Dado cieco 6MA fiss. rivestimento	8								
	5	6340051	Rivestimento sedile parte inferiore	1								
	6	—	Non fornito singolarmente	—								
	7	€150131	Vite a cavicchia 12MAX35	2								
	8	€170014	Rosetta elastica Ø 13	2								
	9	€16€010	Dado 12MAX12	2								
	10	5444704	Lama supporto sedile	1								
	11	€100029	Vite T.E. 10MAX25 fissaggio lama	2								
	12	€120009	Dado 10MAX10	2								
	13	€170013	Rosetta elastica Ø 10,5	2								
	14	2554761	Telaio portante complessivo	1								
	15	€120012	Dado 14MAX14	4								
	16	€170015	Rosetta elastica Ø 15	4								
	17	5430109	Prigioniero	4								
	18	5832825	Dedalicomania bloccaggio differenziale	1								
	19	5833344	Decalcomania inserimento trazione	1								
	20	—	Non fornito singolarmente	—								
	21	5541245	Tubo supporto rimorchio	1								
	22	5261246	Leva fissaggio supporto rimorchio	1								
	23	5360214	Anello ammortizzatore	2								
	24	5751234	Scatola porta attrezzi	1								
	25	€270019	Copiglia Ø 4x45	4								
	26	5143248	Perno fissaggio cassone	2								
	27	€180024	Rondella piana Ø 23	4								
	28	€120010	Dado 12MAX12	8								
	29	€170014	Rosetta elastica Ø 13	8								
	30	€100040	Vite T.E. 12MAX35 fissaggio telaio al differenziale	8								
	★31	2655504	Telaio portante complessivo	1								
	32	5133260	Gancio attacco rimorchio	1								
	33	€180044	Rondella piana Ø 32	1								
	34	€120041	Dado 30MAX30	1								
	35	€120012	Dado 14MAX14	4								
	36	€170015	Rosetta elastica Ø 15	4								
	37	€270005	Copiglia Ø 6x60	1								
	38	5745505	Flangia attacco telaio	1								
	39	5430109	Prigioniero 14MA fiss. flangia	1								
	40	—	Non fornito singolarmente	—								
	41	2262869	Leva freno a mano complessivo	1								
	42	5183522	Molla	1								
	43	—	Non fornito singolarmente	—								
	44	2040096	Cavo freno a mano complessivo	1								
	45	—	Non fornito singolarmente	—								
	46	2040097	Cavo complessivo	1								
	47	5143521	Perno collegamento cavo	1								
	48	€270004	Copiglia Ø 2x30	1								
	49	—	Non fornito singolarmente	—								
	50	5382420	Supporto cassone	2								
	51	€120010	Dado 12MAX12	8								

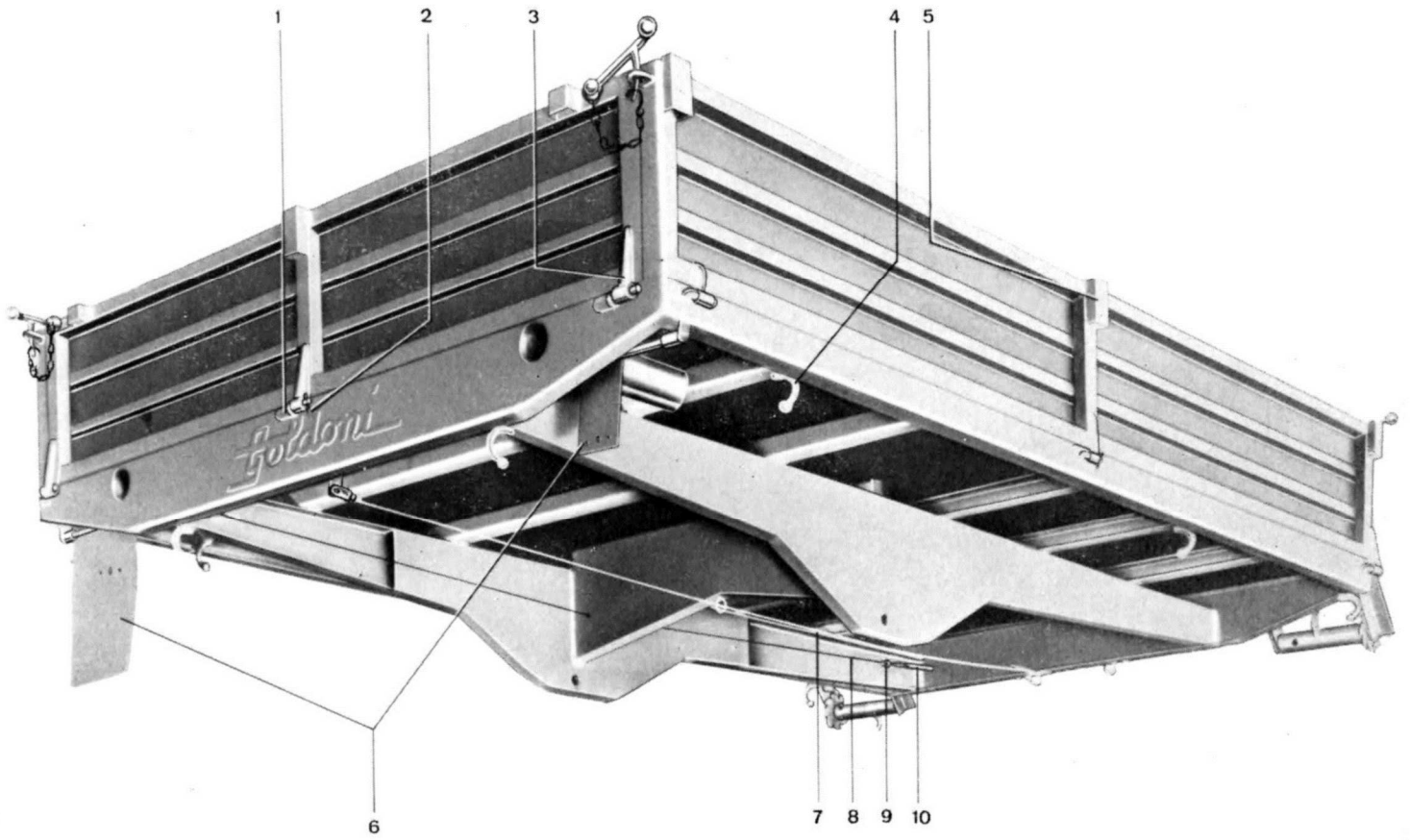
Modifiche	N. di Fig.	MATRICOLO	D E N O M I N A Z I O N E	Q.tà	Prezzo Unitario	Modifiche	N. di Fig.	MATRICOLO	D E N O M I N A Z I O N E	Q.tà	Prezzo Unitario
	52	6170026	Rosetta ad intagli Ø 12,6	8							
	53	5172415	Forcella fissaggio supporto cassone	4							
	54	6340015	Morsetto fissaggio cavo	2							
	55	6340016	Lamierino salvacavo	1							
	56	5665506	Tirante registrazione freni	1							
	57	5141243	Perno collegamento leve freno	1							
	58	6120006	Dado 8MAX8	2							
	59	6270015	Copiglia Ø 3x25	2							
	60	5261242	Leva freno	2							
	61	5142414	Perno eccentrico espansione ceppi	2							
	62	6110011	Vite T.E. 8MAX45	2							
	63	6120006	Dado 8MAX8	2							
	64	5282417	Distanziale Ø 30x60,5x1,2	2							
	65	6200079	Cuscinetto RIV 01/02/7203 (30x62x16)	2							
	66	5180875	Molla richiamo ceppi	2							
	67	5352419	Ceppo frenante	4							
	68	5342418	Tamburo freni	2							
	69	5552421	Vite fissaggio ruote	8							
	70	6160036	Dado 14MBx20 autocentrante	8							
	71	6200020	Cuscinetto RIV 01/02/7204 (20x47x14)	2							
	72	6160001	Dado ad intagli 18MBx15	2							
	73	6270008	Copiglia Ø 3x35	2							
	74	5112412	Coperchio mozzo ruota	2							
	75	6170016	Rosetta elastica Ø 17	2							
	76	5142413	Perno registrazione ceppi	2							
	77	6120061	Dado 16MBx8	2							
	78	2612422	Braccio collegamento ruote	1							
	79	6120009	Dado 16MAX10	4							
	80	6170008	Rosetta ad intagli Ø 10,6	2							
	81	6110031	Vite T.E. 10MAX80 fissaggio telaio	2							
	★82	2655507	Telaio portante complessivo	1							
	83	—	Non fornito singolarmente	—							
	84	6270005	Copiglia Ø 6x60	1							
	85	6120041	Dado 30MAX30	1							
	86	6180044	Rondella piana Ø 32	1							
	87	5133260	Gancio attacco rimorchio	1							
	88	2040090	Sedile complessivo	1							
	89	6150048	Vite a cavicchia 12MAX30	1							
	90	6180018	Rondella piana Ø 13	1							
	91	—	Non fornito singolarmente	—							
	92	6120010	Dado 12MAX12	1							
	93	5330863	Piastra supporto sedile	1							
	94	5445378	Lama supporto sedile	1							
	95	5641560	Targhetta metallica	1							
	96	6100028	Vite T.E. 10MAX20 fissaggio lama	2							
	97	6170013	Rosetta elastica Ø 10,5	2							
	98	5135352	Gancio attacco rimorchio	1							
	99	6180021	Rondella piana Ø 17	1							
	100	5145351	Perno fermo rotazione gancio	1							
	101	6270015	Copiglia Ø 3x25	1							
	102	2715380	Cassone complessivo	1							
	103	—	Non fornito singolarmente	—							
	104	2735382	Sponda posteriore complessivo	1							
	105	5135383	Gancio destro	1							
	106	—	Non fornito singolarmente	—							



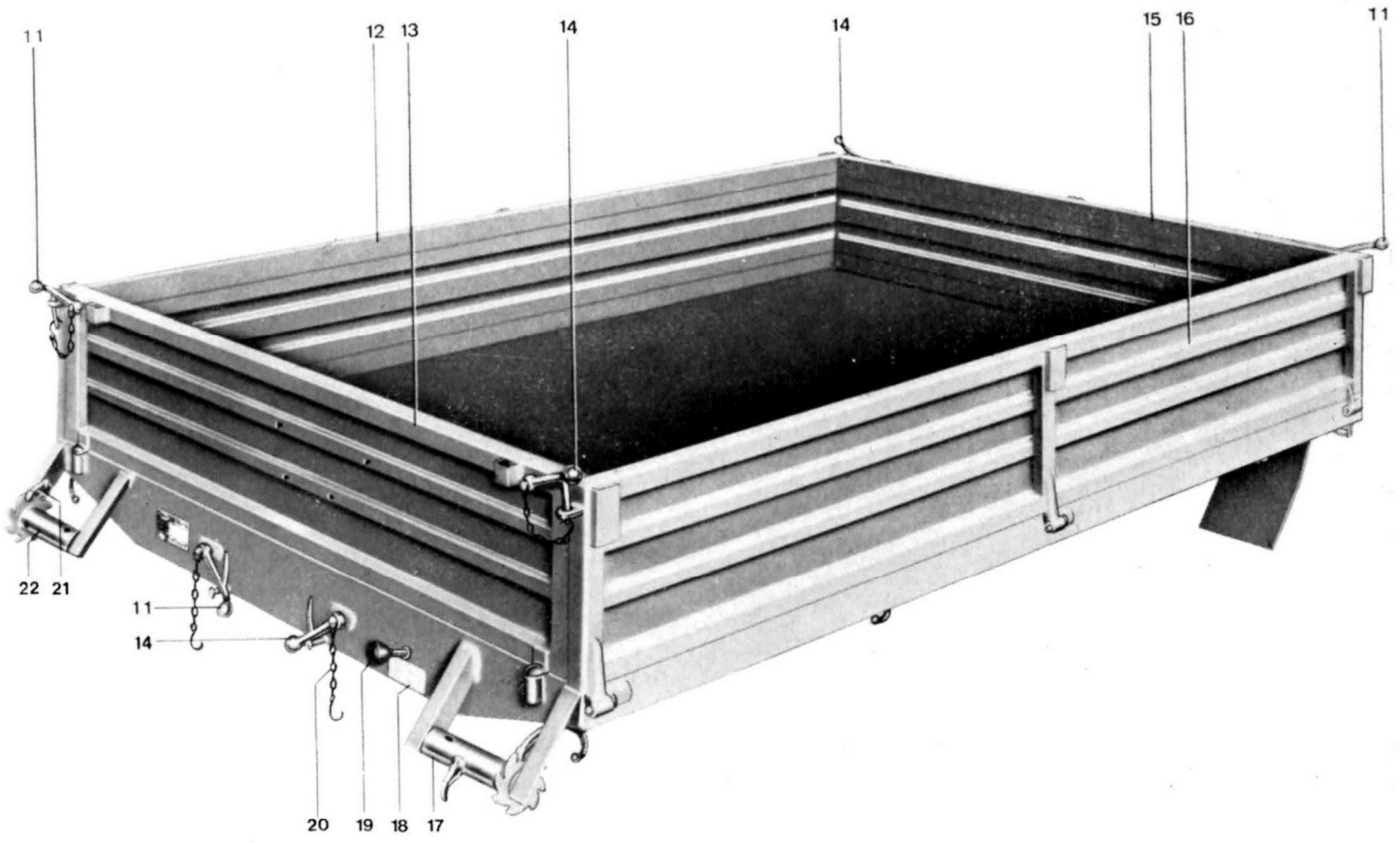




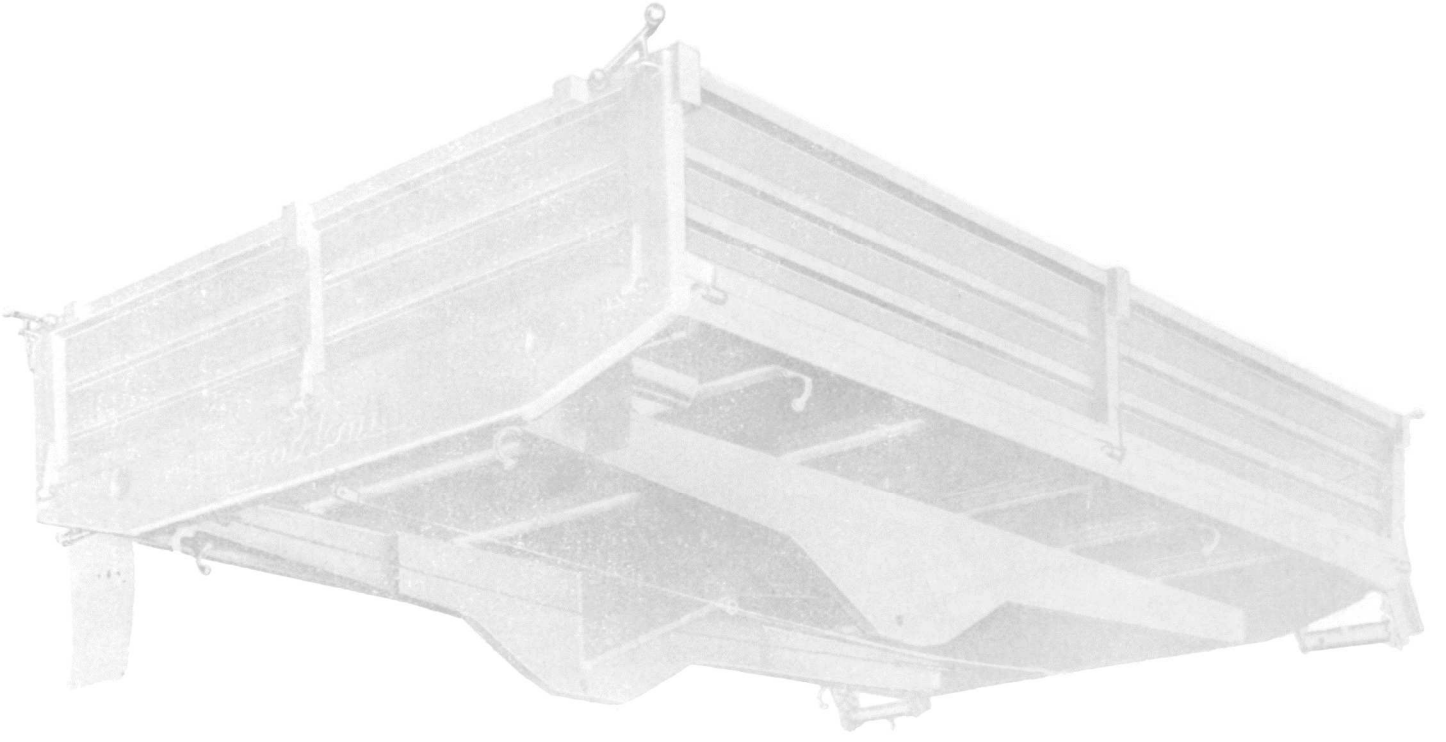




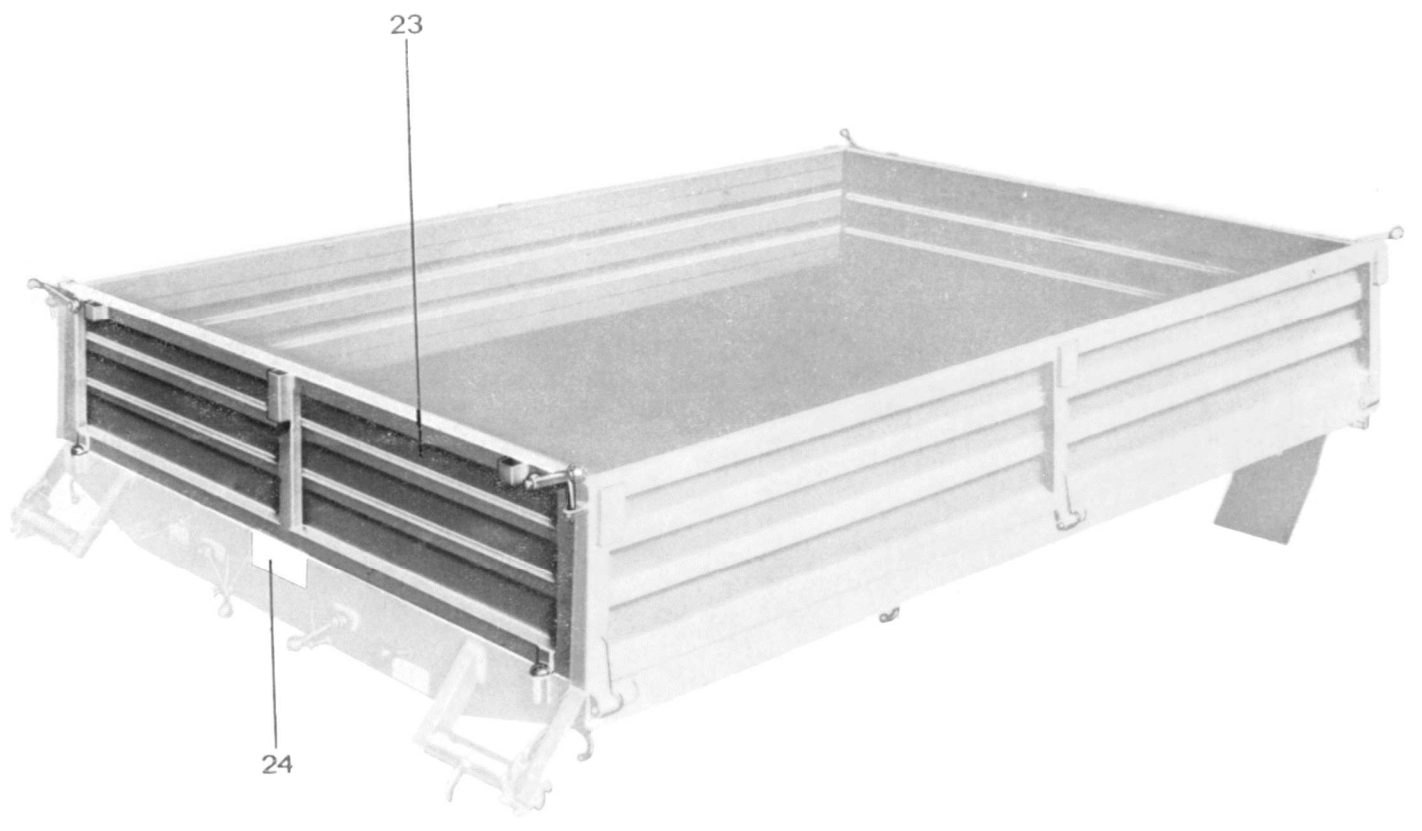
Cassone



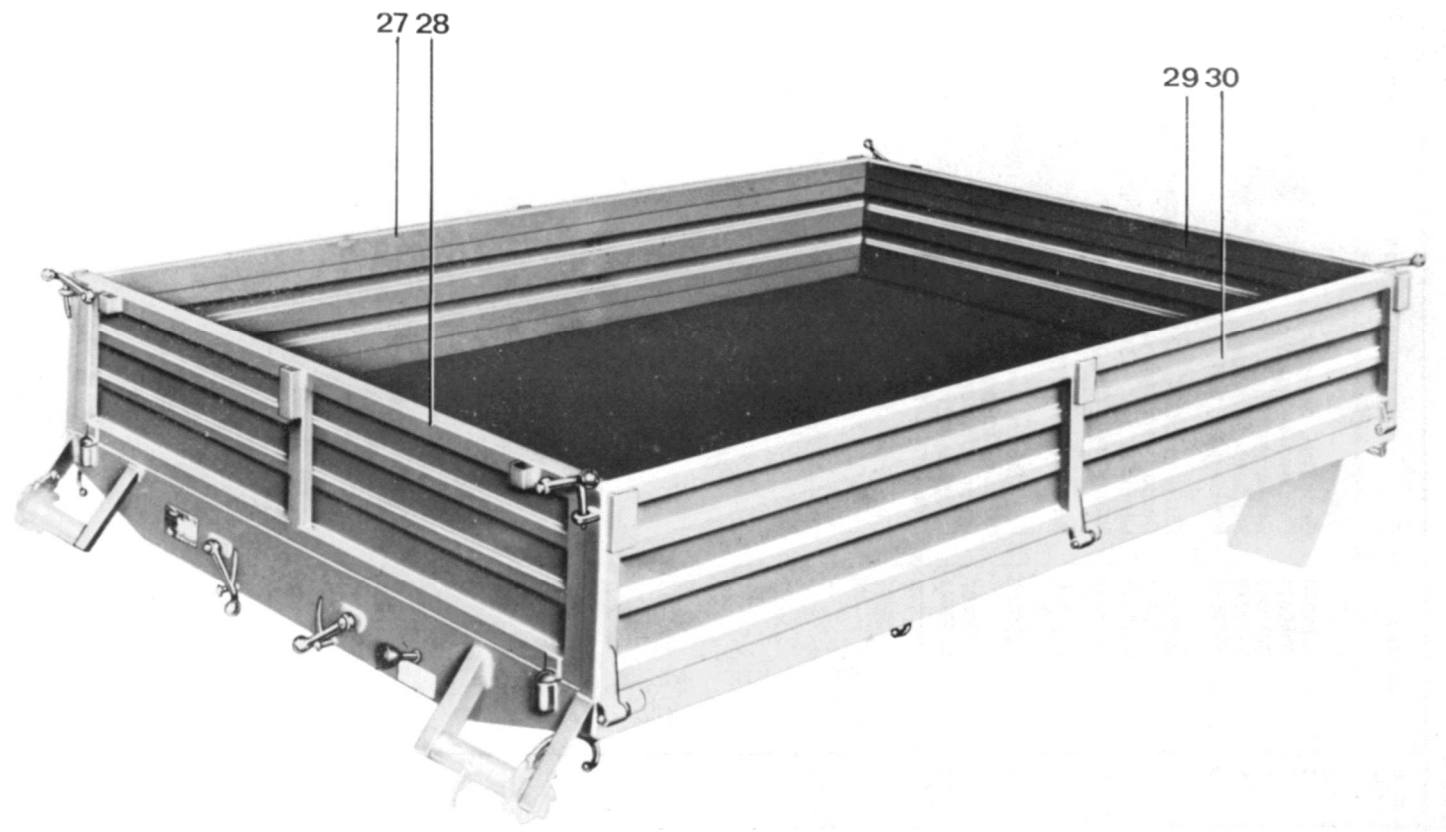
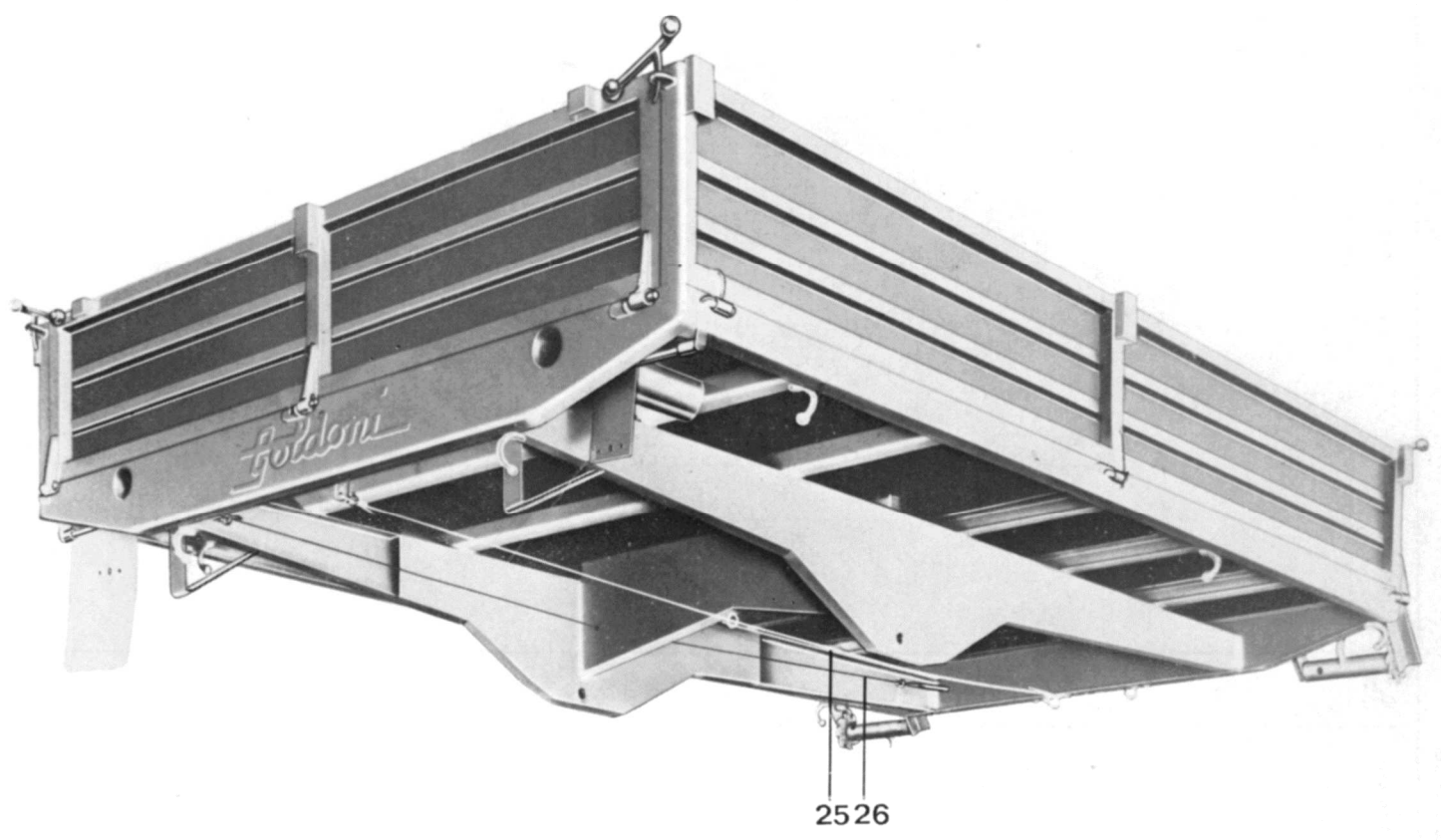
Rimorchio Mod. C55



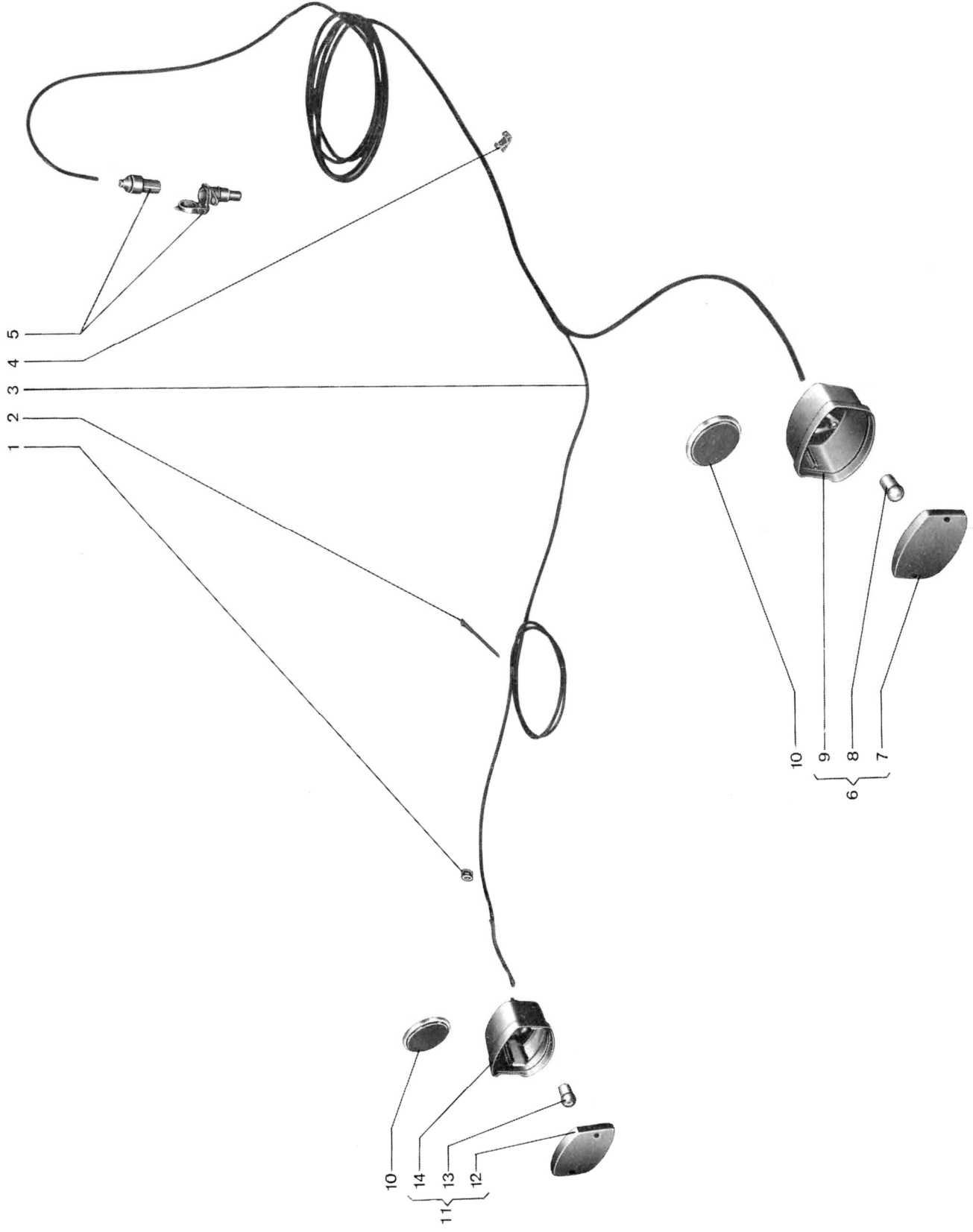
Cassone

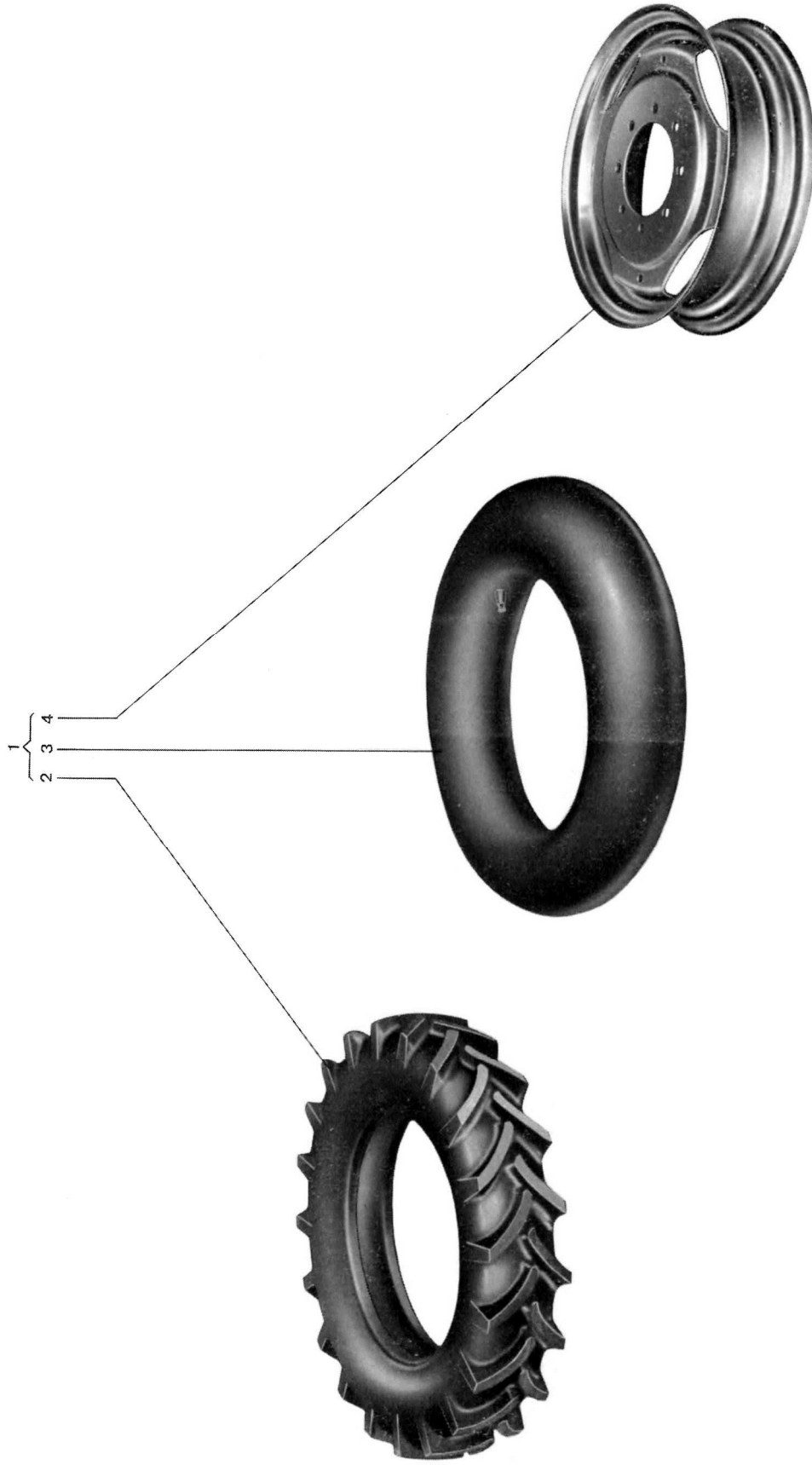


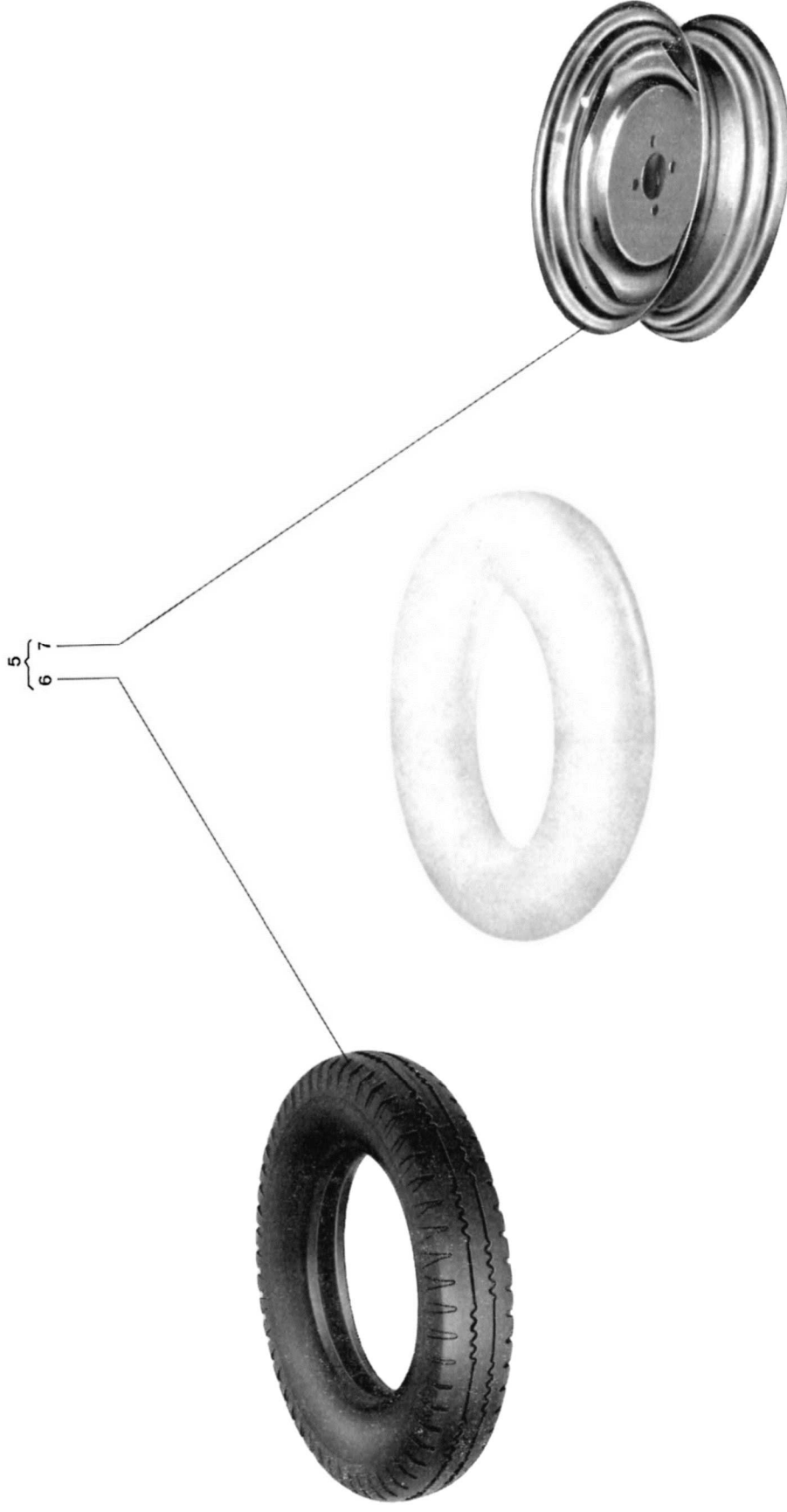
Rimorchio Mod. C52



Modifiche	N. di Fig.	MATRICOLA	D E N O M I N A Z I O N E	Q.tà	Prezzo Unitario	Modifiche	N. di Fig.	MATRICOLA	D E N O M I N A Z I O N E	Q.tà	Prezzo Unitario
	1	6350108	Gommino passafilo	2							
	2	6350071	Fasciella stringicavo	—							
	3	6350073	Cablaggio fili	1							
	4	6350072	Fasciella stringicavo	—							
	5	2050010	Presa-spina COBO G/2P - 5A	1							
	6	2050021	Fanalino COBO 02.123.000 complessivo	1							
	7	6350107	Corpo luminoso rosso	1							
	8	6350041	Lampada 12V - 5W	1							
	9	—	Non fornito singolarmente	—							
	10	6350070	Catadiottro Ø 60 mm.	2							
	11	2050020	Fanalino con luce targa COBO 02.122.000 complessivo	1							
	12	6350107	Corpo luminoso rosso	1							
	13	6350041	Lampada 12V - 5W	1							
	14	—	Non fornito singolarmente	—							







Modifiche	N. di Fig.	MATRICOLO	D E N O M I N A Z I O N E	Q.tà	Prezzo Unitario	Modifiche	N. di Fig.	MATRICOLO	D E N O M I N A Z I O N E	Q.tà	Prezzo Unitario
	1	6380034	Libretto uso e manutenzione per rimorchi modelli C55 - C52 - C44 - C65	1							
	2	6380010	Chiave fissa 17-22	1							
	3	6150083	Vite T.E. 8MAX25 fissaggio supporto	4							
	4	6180013	Rondella piana Ø 8,4	4							
	5	6170012	Rosetta elastica Ø 8,4	4							
	6	6160007	Dado 8MAX8	4							
	7	2381575	Supporto a baionetta (Mod. C52 e C44)	1							

