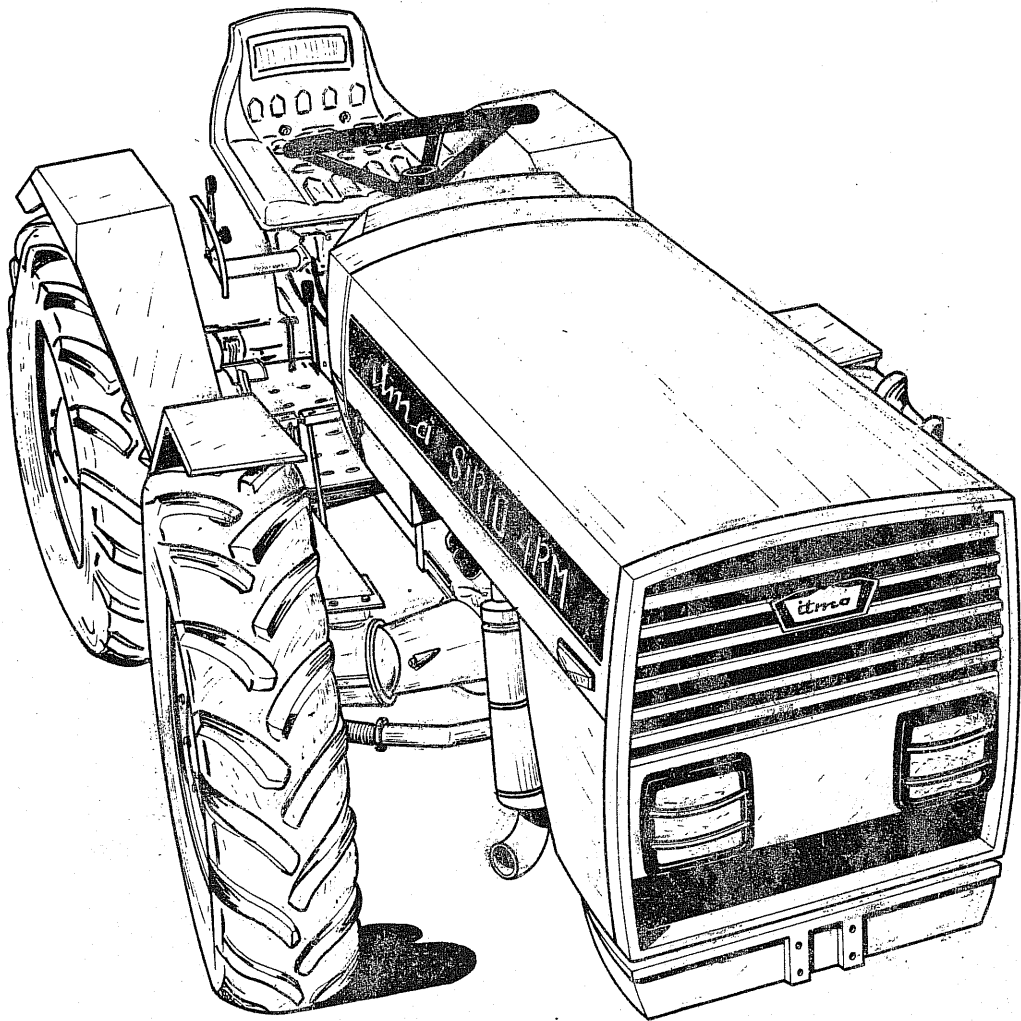


DA MAT. SR. 1300.

PIZZA A9001



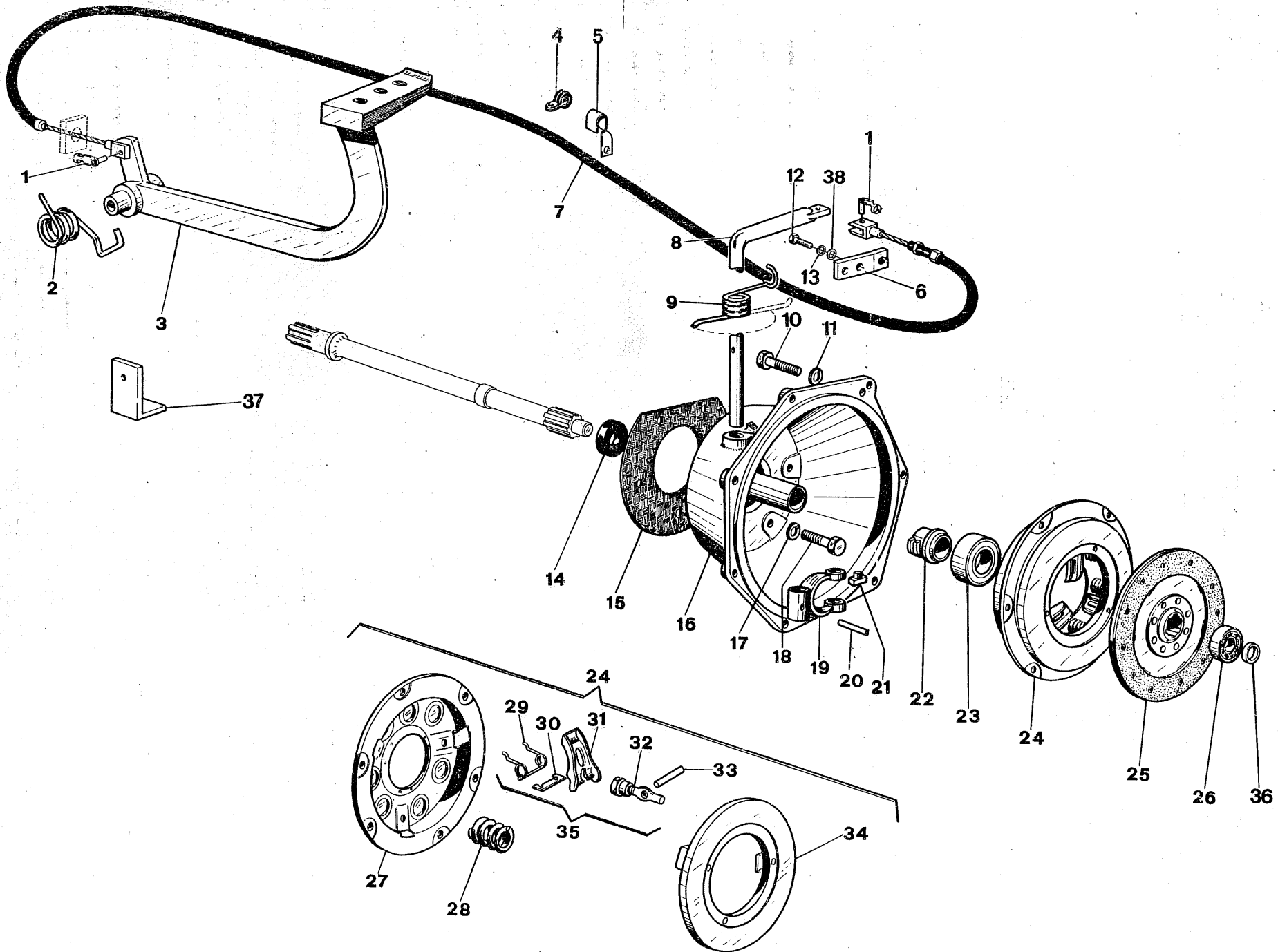
PARTI DI RICAMBIO
SPARE PARTS
PIÈCES DÉTACHÉES
PIEZAS DE REPUESTO

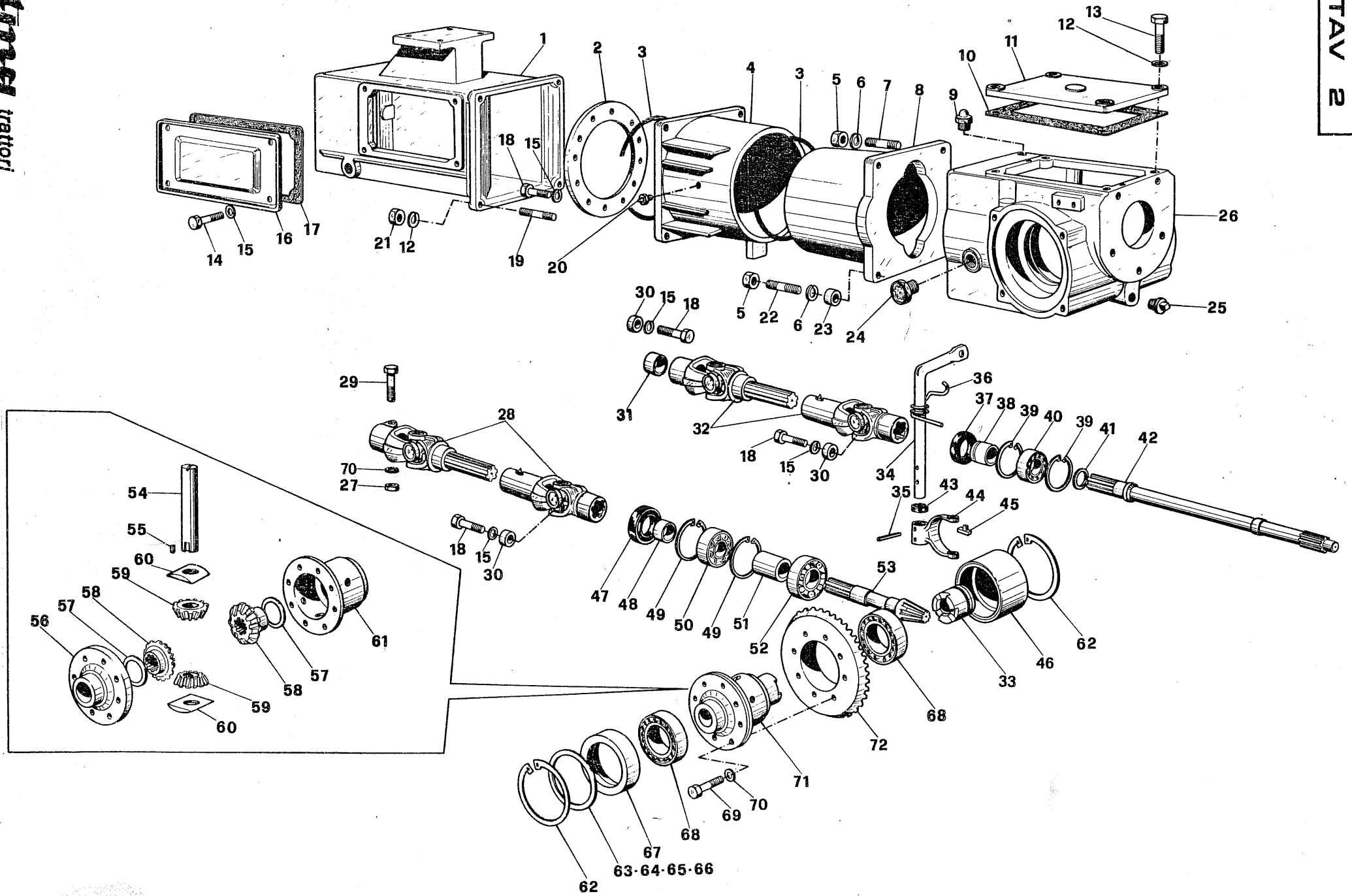
DALLA MATRICOLA N°
FROM SERIAL NUMBER
DU NR. DE MATRICOLE
DE LA MATRICULA N°

SR 1300

SIRIO

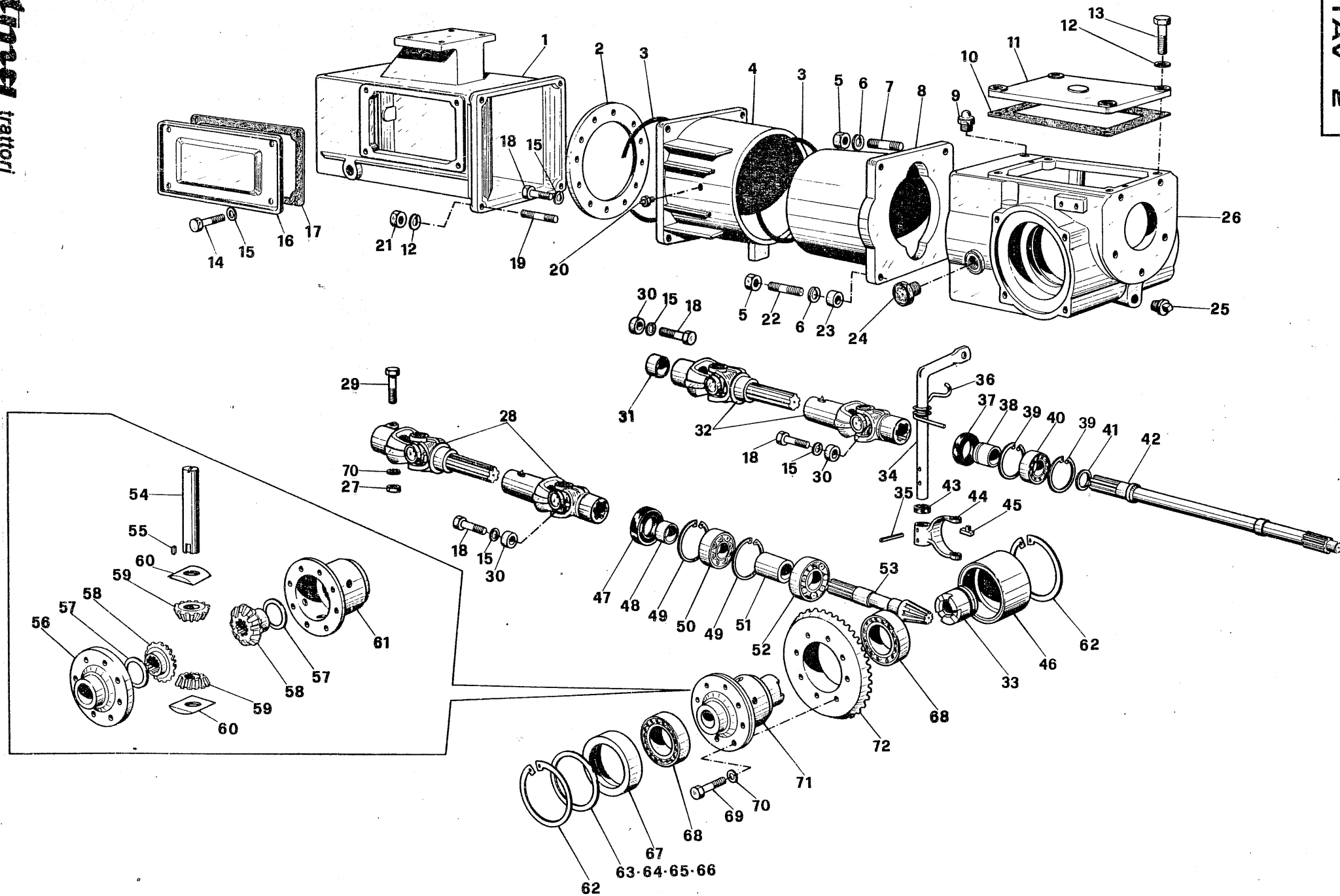
4RM

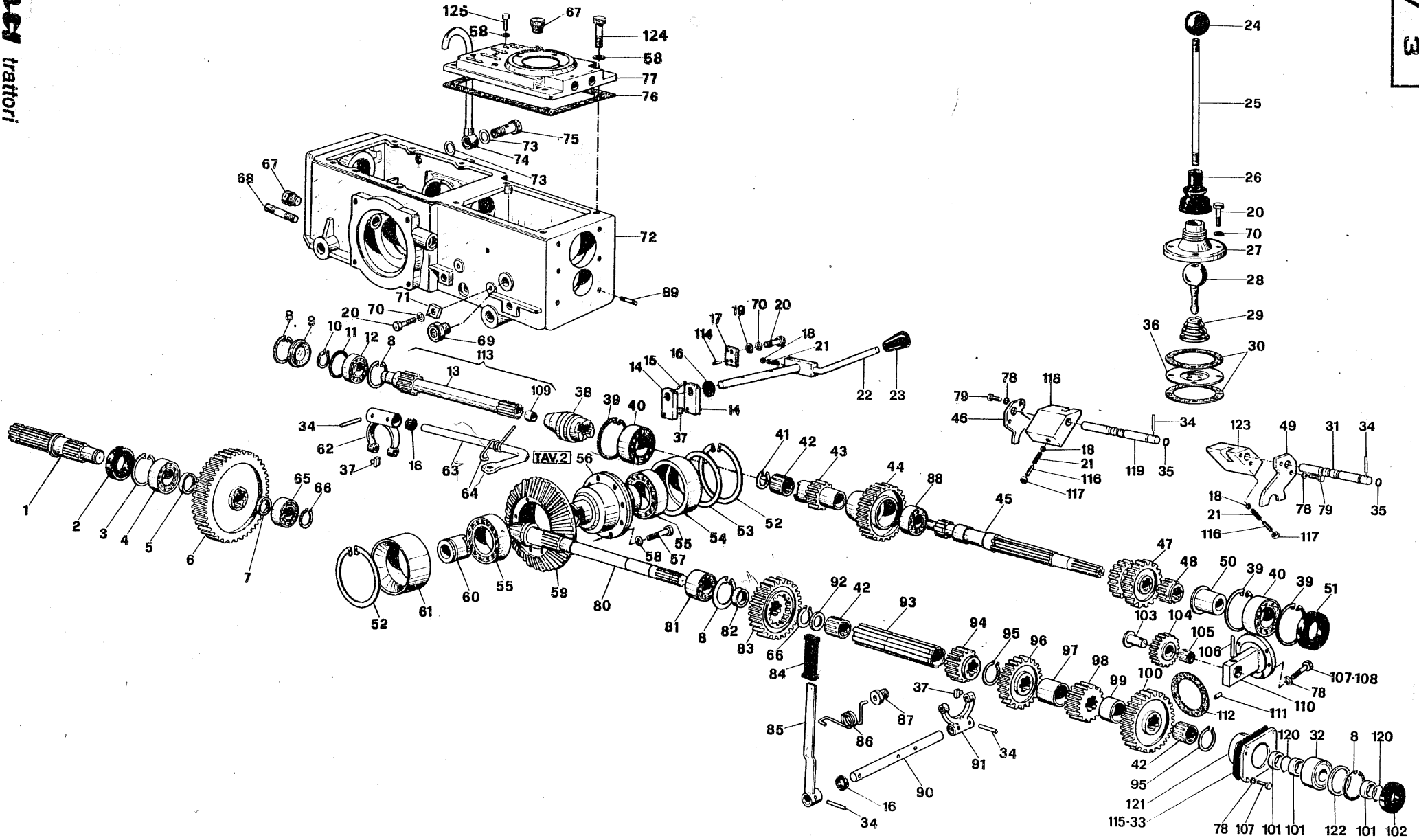




Gruppo 220-AVANTRENÒ A SNODO-CARDAN JOINT	ITMA	SIRIO
Sgr. 221-SCATOLA-BOX	FATTO	TAV. 2
222-ALBERO PRIMARIO-DRIVING SHAFT		
223-ALBERO SECONDARIO-DRIVEN SHAFT		
	200.021.01	1981

FIG.	RIFERIMENTO	MODIF.	DENOMINAZIONE	DENOMINATION	Qty.
1	200.01.8703	✓	Scatola	Box	1
2	200.09.8051	✓	Anello	Ring	1
3	13.0169	✓	Anello O.R.	O. ring	2
4	200.02.8336	✓	Cerniera	Hinge	1
5	19.0037	✓	Dado	Nut	4
6	24.0014	✓	Rondella elastica	Spring washer	4
7	19.0395	✓	Prigioniero	Stud bolt	2
8	200.11.8332	✓	Snodo	Joint	1
9	50.0186	✓	Tappo con sfiato	Plug	1
10	200.17.8109	✓	Guarnizione	Gasket	1
11	200.01.8158	✓	Coperchio	Cover	1
12	24.0003	✓	Rondella elastica	Spring washer	9
13	19.0093	✓	Vite	Screw	4
14	19.0019	✓	Vite	Screw	4
15	24.0002	✓	Rondella elastica	Spring washer	19
16	200.09.6201	✓	Coperchio	Cover	1
17	200.17.8504	✓	Guarnizione	Gasket	1
18	19.0011	✓	Vite	Screw	15
19	19.0394	✓	Prigioniero	Stud bolt	4
20	15.0004	✓	Ingrassatore	Greager	2
21	19.0049	✓	Dado	Nut	4
22	19.0396	✓	Prigioniero	Stud bolt	2
23	200.06.8142	✓	Anello	Ring	2
24	50.0093	✓	Indicatere livello	Indicator	1
25	49.0223	✓	Tappo	Plug	1
26	200.01.8046	✓	Carter	Fore carriage crankase	1
27	19.0028	✓	Dado	Nut	1
28	200.55.8597	✓	Cardano secondario	Secondary shaft cardan	1
29	19.0176	✓	Vite	Screw	1
30	200.06.8141	✓	Rondella	Washer	3
31	200.12.8082	✓	Distanziale	Spacer	1
32	200.55.8596	✓	Cardano primario	Main shaft cardan	1
33	200.07.8042	✓	Innesto	Clutch	1
34	200.06.8795	✓	Leva	Lever	1
35	50.0035	✓	Spina elastica	Spring pin	2
36	200.18.8190	✓	Molla	Spring	1
37	13.0017	✓	Anello di tenuta	Sealing ring	1
38	200.06.2023	✓	Distanziale	Spacer	1
39	14.0003	✓	Anello elastico	Chanfered ring	2
40	12.0003	✓	Cuscinetto	Bearing	1
41	200.06.8077	✓	Anello	Ring	1
42	200.07.8502	✓	Albero frizione	Shaft	1
43	13.0170	✓	Anello di tenuta	Sealing ring	1
44	200.04.8112	✓	Forcella	Fork	1
45	200.06.8069	✓	Pattino	Sliding block	2
46	200.12.8050	✓	Boccola	Bush	1
47	13.0097	✓	Anello di tenuta	Sealing ring	1



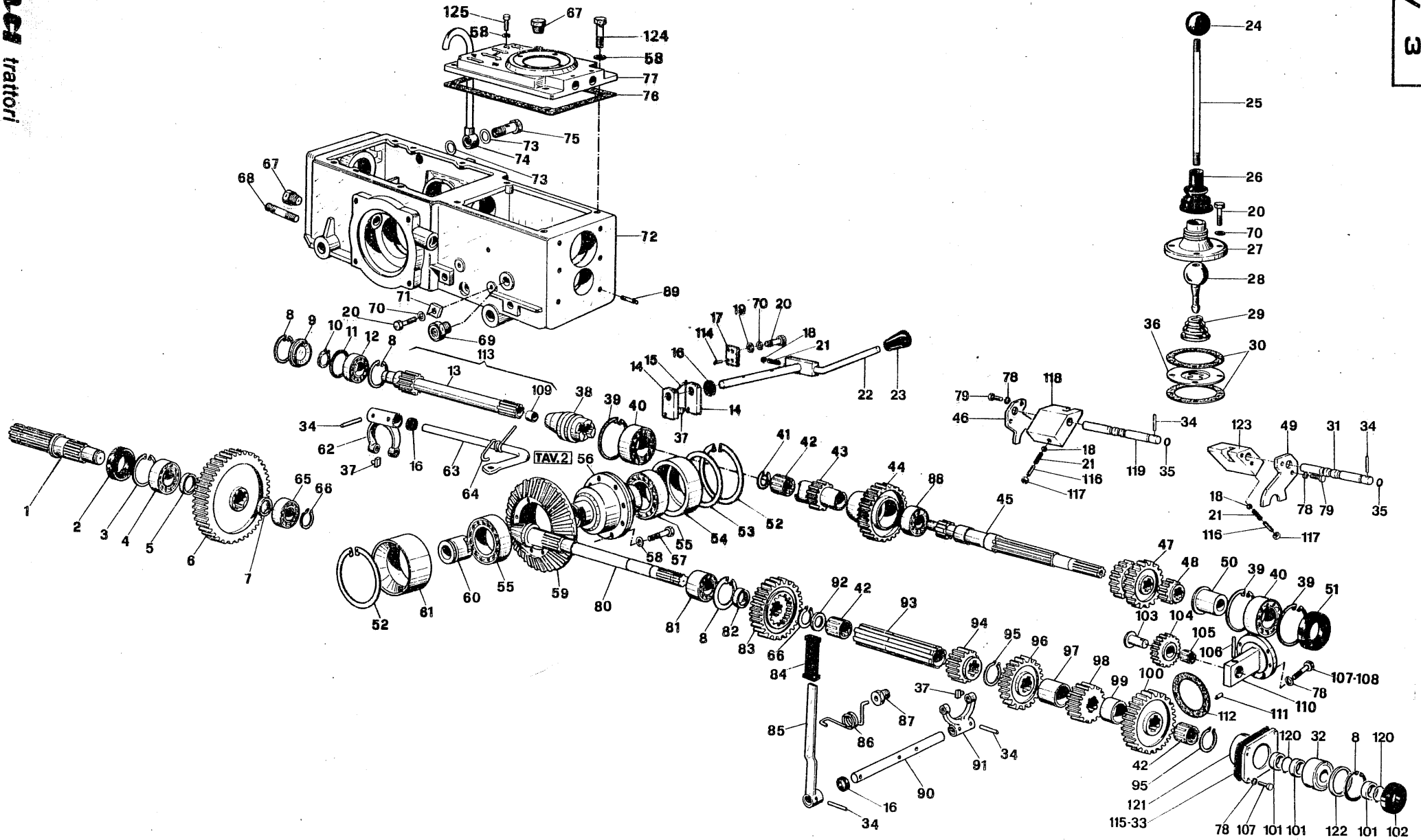


Gruppo 230-CAMBIO-GEAR	ITMA	SIRIO
Sgr. 231-232-233-234-235-236-237-238		TAV. 3
	200.031.01	1981

XATTO

FIG.	RIFERIMENTO	MODIF.	DENOMINAZIONE	DENOMINATION	Qty.
1	200.07.8034	✓	Albero P.F.	Shaft	1
2	13.0171	✓	Anello di tenuta	Sealing ring	1
3	14.0013	✓	Anello elastico	Chanfered ring	1
4	12.0035	✓	Cuscinetto	Bearing	1
5	200.12.8081	✓	Distanziale	Rear	1
6	200.05.8769	✓	Ingranaggio P.F.	Gear	1
7	200.12.8080	✓	Distanziale	Rear	1
8	14.0003	✓	Anello elastico	Chanfered ring	4
9	200.03.8344	✓	Coperchio	Cover	1
10	14.0019	✓	Anello elastico	Chanfered ring	2
11	13.0172	✓	Anello O.R.	O-ring	1
12	12.0151	✓	Cuscinetto	Bearing	1
13	200.07.8768	✓	Albero NFS	Shaft	1
14	200.08.8737	✓	Forcella	Fork	2
15	50.0107	✓	Spina elastica	Pin	2
16	13.0170	✓	Anello di tenuta	Sealing ring	3
17	200.08.8738	✓	Selettore	Selector	1
18	12.0008	✓	Sfera	Ball	3
19	24.0011	✓	Rondella	Washer	2
20	19.0031	✓	Vite	Screw	8
21	102.18.1934	✓	Molla	Spring	3
22	200.11.8736	✓	Leva innesto P.F.	Lever	1
23	49.0702	✓	Pomolo	Knob	1
24	49.0690	✓	Pomello	Handle	1
25	200.06.8133	✓	Leva	Lever	1
26	200.29.8591	✓	Soffietto	Bellow	1
27	200.03.8151	✓	Calotta cambio	Cap	1
28	200.06.8040	✓	Sfera	Ball	1
29	200.18.8135	✓	Molla	Spring	1
30	200.17.8127	✓	Guarnizione	Gasket	2
31	200.06.8762	✓	Asta l e R.M.	Rod	1
32	12.0026	✓	Cuscinetto	Bearing	1
33	200.17.8785	✓	Guarnizione Sp. 0,8 mm	0,8 mm Spacer gasket	1
34	50.0035	✓	Spina elastica	Pin	5
35	13.0173	✓	Anello O.R.	O-ring	2
36	200.09.8059	✓	Piastra	Plate	1
37	200.06.8069	✓	Pattino	Sliding block	6
38	200.07.8037	✓	Innesto P.F.	Clutch	1
39	14.0015	✓	Anello elastico	Chanfered ring	3
40	12.0001	✓	Cuscinetto	Bearing	2
41	14.0055	✓	Anello elastico	Chanfered ring	1
42	12.0140	✓	Gabbia a rullini	Cage	3
43	200.07.8740	✓	Ingranaggio	Gear	1
44	200.05.8744	✓	Ingranaggio	Gear	1
45	200.07.8749	✓	Albero ✓65162h	Rod	1
46	200.09.8755	✓	Forcella	Fork	1
47	200.07.8022	✓	Ingranaggio	Gear	1

IDM disegno esplosivo - Fori tel. 720000

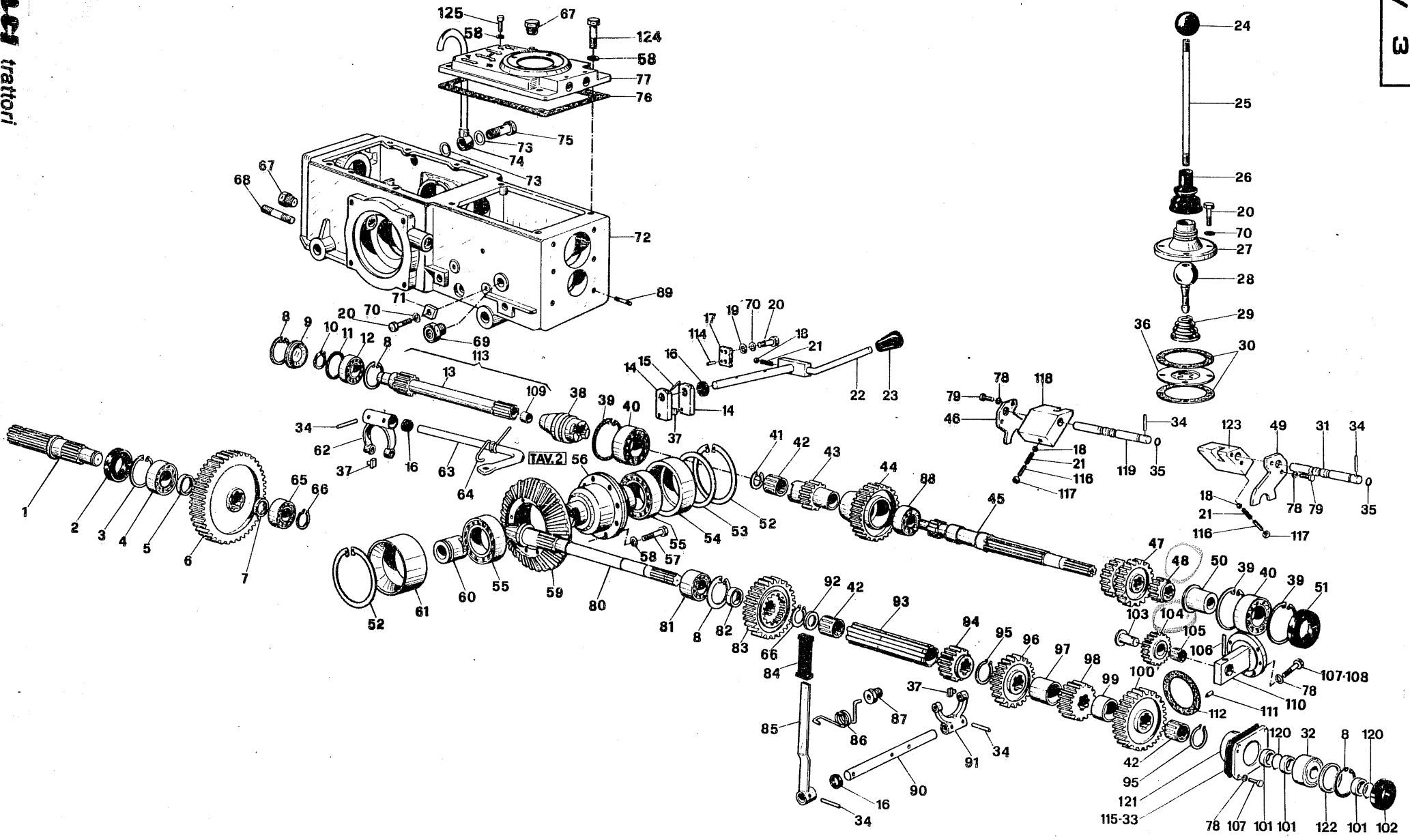


Gruppo 230-CAMBIO-GEAR	ITMA	SIRIO
Sgr. 231-232-233-234-235-236-237-238	TAV. 3	
	200.032.01	1981

FATTO

FIG.	RIFERIMENTO	MODIF.	DENOMINAZIONE	DENOMINATION*	Qty.
X 48	200.07.8743	✓	Ingranaggio	Gear	1
X 49	200.09.8754	✓	Forcella	Fork	1
X 50	200.06.8055	✓	Boccola	Bush	1
X 51	13.0174	✓	Anello di tenuta	Sealing ring	1
X 52	14.0047	✓	Anello elastico	Chanfered ring	2
X 53	200.09.8505	✓	Spessore 0,5 mm	0,5 mm Spacer	1
X 53	200.09.8506	✓	Spessore 0,6 mm	0,6 mm Spacer	1
X 53	200.09.8507	✓	Spessore 0,7 mm	0,7 mm Spacer	1
X 53	200.09.8508	✓	Spessore 0,4 mm	0,4 mm Spacer	1
X 54	200.12.8049	✓	Boccola	Bush	1
X 55	12.0011	✓	Cuscinetto	Bearing	2
X 56	200.55.8027	✓	Differenziale	Differential	1
X 57	19.0001	✓	Vite	Screw	8
X 58	24.0001	✓	Rondella elastica	Spring washer	12
X 59	200.05.8747	✓	Corona conica	Ring bevel gear	1
X 60	200.07.8042	✓	Innesto	Clutch	1
X 61	200.12.8050	✓	Boccola	Bush	1
X 62	200.04.8112	✓	Forcella	Fork	1
X 63	200.06.8794	✓	Leva	Lever	1
X 64	200.18.8177	✓	Molla	Spring	1
X 65	12.0034	✓	Cuscinetto	Bearing	1
X 66	14.0006	✓	Anello elastico	Chanfered ring	2
X 67	49.0223	✓	Tappo conico	Plug	2
X 68	19.0397	✓	Prigioniero	Stud	8
X 69	50.0093	✓	Indicatore livello	Level plug	1
X 70	24.0004	✓	Rondella elastica	Spring washer	8
X 71	200.08.2336	✓	Piastrina	Plate	2
X 72	200.01.8735	✓	Scatola cambio	Gear cranchise	1
X 73	49.0551	✓	Guarnizione	Gasket	2
X 74	200.27.8539	✓	Sfiatatoio	Breather	1
X 75	49.0112	✓	Raccordo	Connector	1
X 76	200.17.8108	✓	Guarnizione	Gasket	1
X 77	200.01.8734	✓	Coperchio cambio	Cover	1
X 78	24.0002	✓	Rondella elastica	Spring washer	15
X 79	19.0019	✓	Vite	Screw	4
X 80	200.07.8748	✓	Pignone	Pinion	1
X 81	12.0010	✓	Cuscinetto	Bearing	1
X 82	200.12.8079	✓	Distanziale	Spacer	1
X 83	200.05.8016	✓	Ingranaggio	Gear	1
X 84	50.0040	✓	Pomolo	Knob	1
X 85	200.11.8739	✓	Leva	Lever	1
X 86	200.18.2041	✓	Molla	Spring	1
X 87	200.19.8324	✓	Vite	Screw	1
X 88	12.0003	✓	Cuscinetto	Bearing	1
X 89	19.0393	✓	Prigioniero	Stud	6
X 90	200.06.8131	✓	Perno	Pin	1
X 91	200.04.8753	✓	Forcella	Fork	1

Dib. disegno esplos. Fori tel. 723000

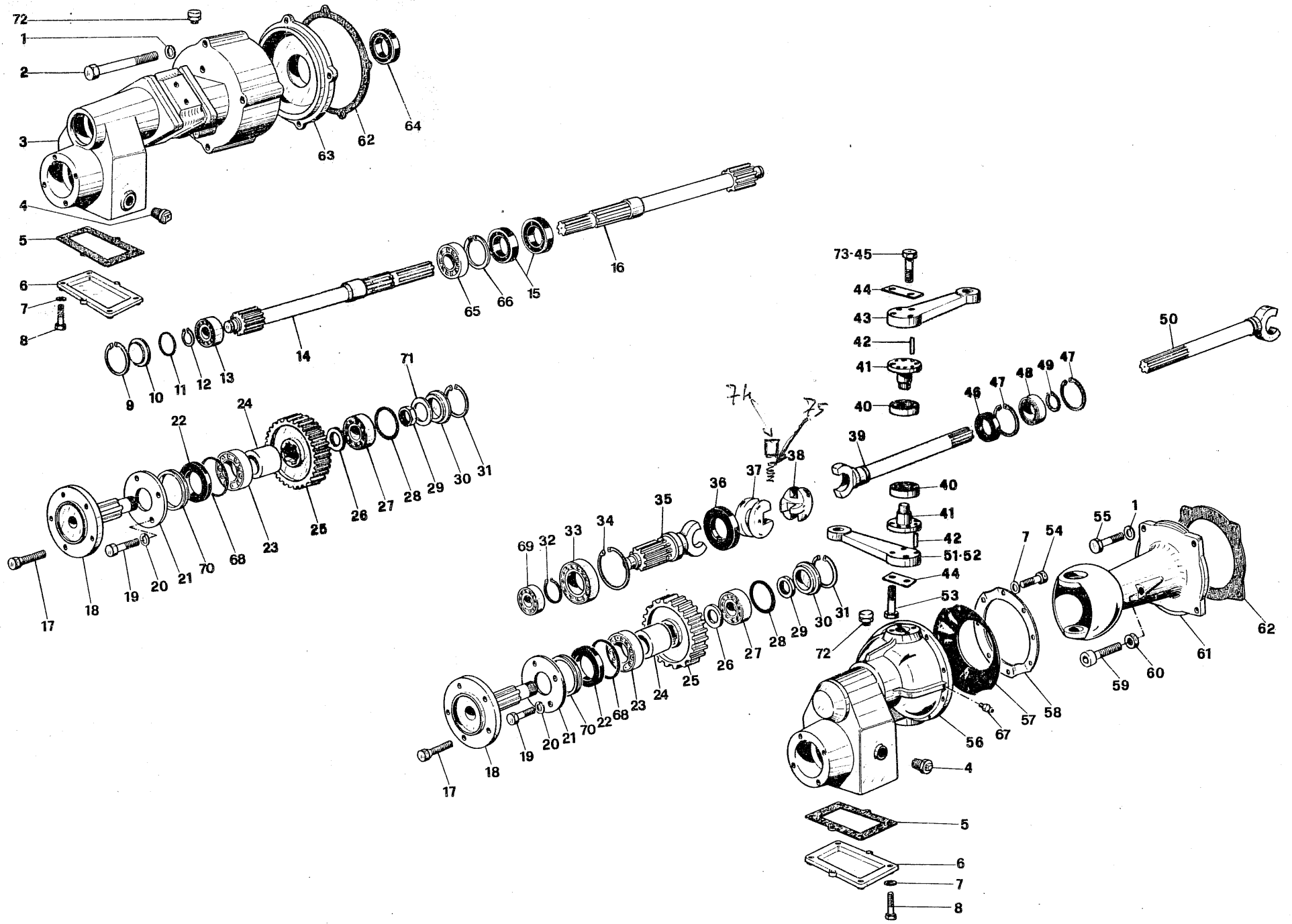


Gruppo	240-PONTE ANTERIORE-FRONT CASING 250-PONTE POSTERIORE-REAR CASING	ITMA	SIRIO
Sgr.	241-242-243-251-252		TAV. 4
		200.041.01	1981

FATTO

FIG.	RIFERIMENTO	MODIF.	DENOMINAZIONE	DENOMINATION	Qty.
1	24.0003	✓	Rondella elastica	Spring washer	16
2	19.0329	✓	Vite	Screw	8
3	200.01.8729	✓	Campana riduttore	Crankase	2
4	49.0223	✓	Tappo conico	Plug	6
5	200.17.8764	✓	Guarnizione	Gasket	4
6	200.03.8760	✓	Coperchio	Cover	4
7	24.0004	✓	Rondella elastica	Spring washer	40
8	19.0031	✓	Vite	Screw	24
9	14.0003	✓	Anello elastico	Chanfered ring	2
10	200.03.8344	✓	Coperchietto	Cover	2
11	13.0172	✓	Anello O.R.	O-ring	2
12	14.0019	✓	Anello elastico	Chanfered ring	2
13	12.0151	✓	Cuscinetto	Bearing	2
14	200.05.8339	✓	Semiassa ds.	Right semiaxle	1
15	13.0115	✓	Anello di tenuta	Sealing ring	2
16	200.05.8340	✓	Semiassa sn.	Left semiaxle	1
17	200.20.8140	✓	Vite	Screw	20
18	200.05.8045	✓	Semiassa	Semiaxle	4
19	19.0019	✓	Vite	Screw	16
20	24.0002	✓	Rondella elastica	Spring washer	16
21	200.09.8070	✓	Flangia	Flange	4
22	13.0199	✓	Anello di tenuta	Sealing ring	4
23	12.0001	✓	Cuscinetto	Bearing	4
24	200.12.8071	✓	Distanziale	Spacer	4
25	200.05.8032	✓	Ingranaggio	Gear	4
26	200.09.8072	✓	Distanziale	Spacer	4
27	12.0042	✓	Cuscinetto	Bearing	4
28	13.0177	✓	Anello O.R.	O-ring	4
29	50.0041	✓	Ghiera autobloccante	Bush	4
30	200.03.8347	✓	Coperchietto	Cover	4
31	14.0013	✓	Anello elastico	Chanfered ring	4
32	14.0009	✓	Anello elastico	Chanfered ring	2
33	12.0022	✓	Cuscinetto	Bearing	2
34	14.0011	✓	Anello elastico	Chanfered ring	2
35	200.05.8218	✓	Semiassa	Semiaxle	2
36	13.0175	✓	Anello O.R.	O-ring	2
37	200.55.6162	✓	Giunto	Joints	2
38	200.55.6163	✓	Giunto	Joints	2
39	200.05.8220	✓	Semiassa	Semiaxle	1
40	12.0144	✓	Cuscinetto	Bearing	4
41	200.05.8217	✓	Perno	Pin	4
42	200.06.8270	✓	Perno	Pin	6
43	200.04.8775	✓	Tirante sterzo	Arm	1
44	200.09.8564	✓	Piastrina	Plate	6
45	19.0451	✓	Vite	Screw	4
46	13.0178	✓	Anello di tenuta	Sealing ring	2
47	14.0003	✓	Anello elastico	Chanfered ring	4

DN disegno esplosivo - Foti tel. 723000

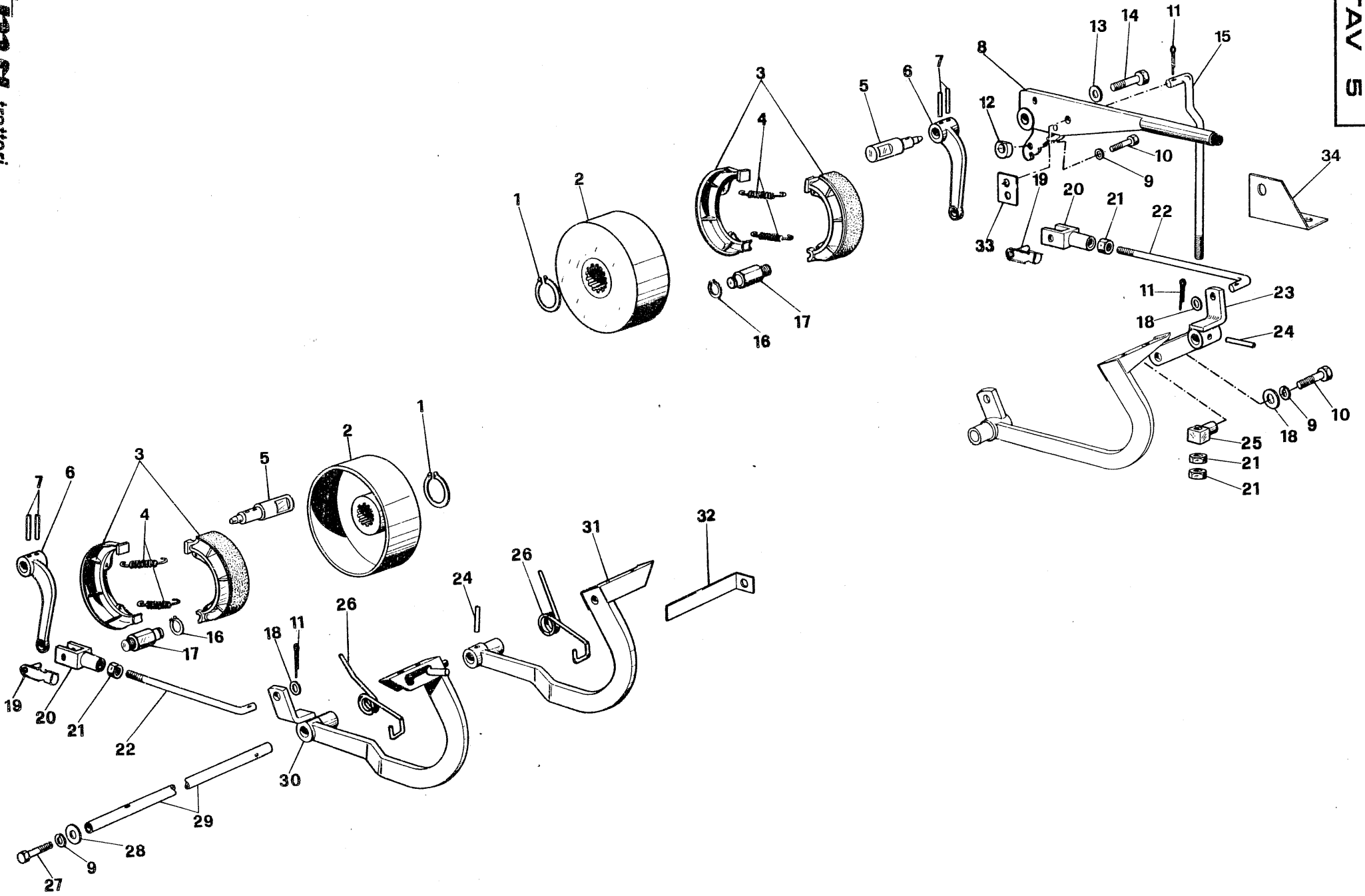


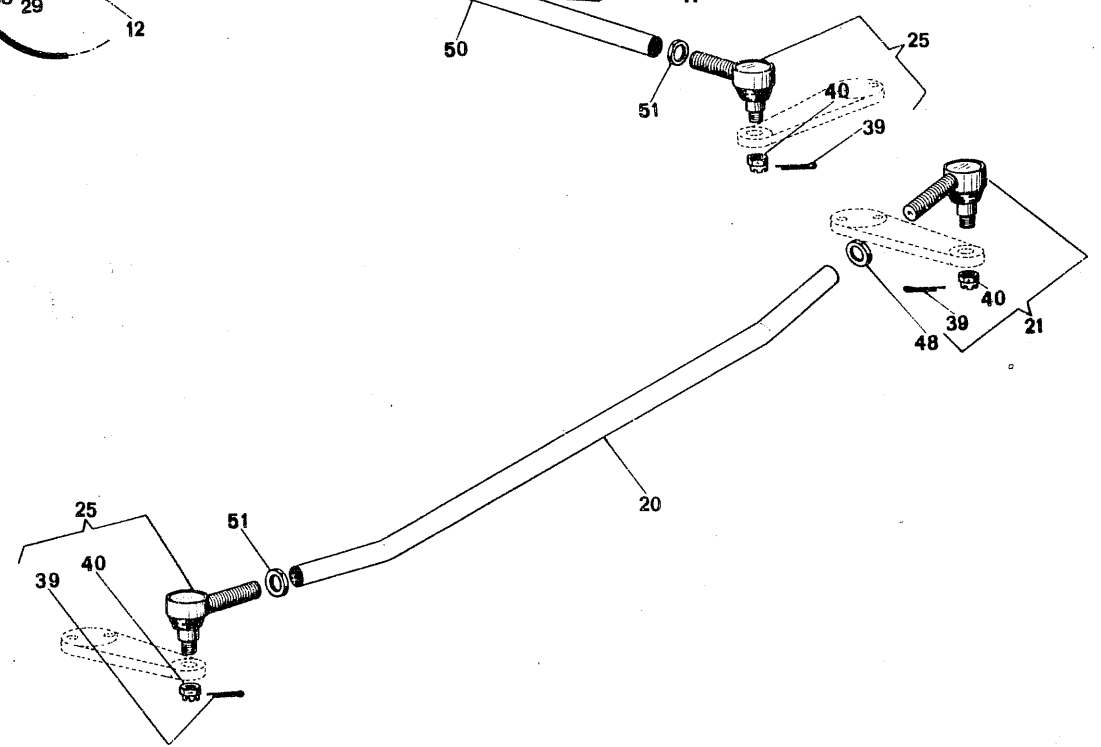
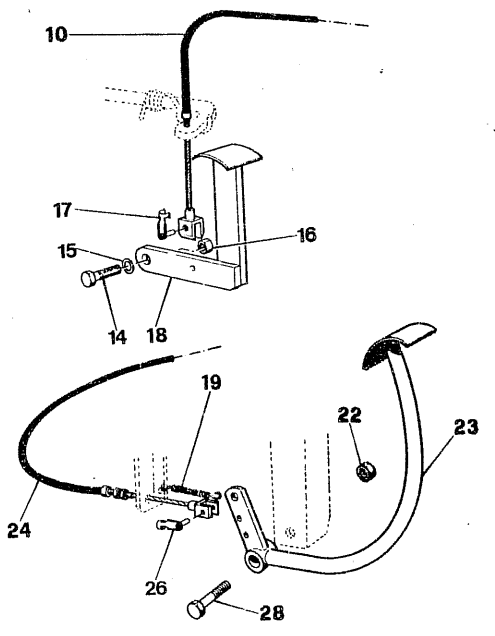
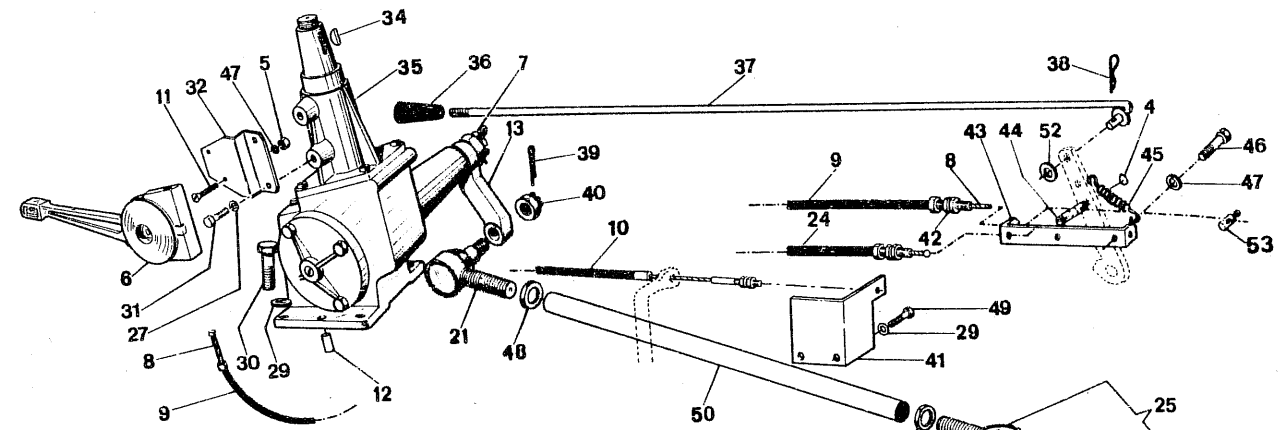
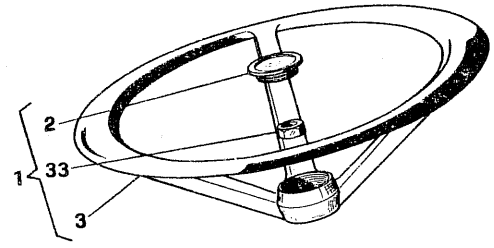
Gruppo	240-PONTE ANTERIORE-FRONT CASING	ITMA	SIRIO
	250-PONTE POSTERIORE-REAR CASING		
Sgr.	241-242-243-251-252	TAV. 4	

FATTO

FIG.	RIFERIMENTO	MODIF.	DENOMINAZIONE	DENOMINATION*	Qty.
48	12.0046	✓	Cuscinetto	Bearing	2
49	14.0017	✓	Anello elastico	Chanfered ring	2
50	200.05.8219	✓	Semiassa	Semiaxle	1
51	200.04.8776	✓	Braccio ds.	Right arm	1
52	200.04.8777	✓	Braccio sn.	Left arm	1
53	19.0223	✓	Vite	Screw	8
54	19.0010	✓	Vite	Screw	16
55	19.0052	✓	Vite	Screw	8
56	200.02.8216	✓	Carter	Crankase	2
57	200.29.8222	✓	Parapolvere	Protection gum	2
58	200.09.8221	✓	Anello	Ring	2
59	19.0268	✓	Vite	Screw	2
60	19.0028	✓	Dado	Nut	4
61	200.02.8215	✓	Mozzo	Hub	2
62	200.17.8130	✓	Guarnizione	Gasket	4
63	200.01.8338	✓	Flangia	Flange	2
64	13.0167	✓	Anello di tenuta	Sealing ring	2
65	12.0146	✓	Cuscinetto	Bearing	2
66	14.0058	✓	Anello elastico	Chanfered ring	2
67	15.0004	✓	Ingrassatore	Fitting	2
68	13.0200	✓	Anello O.R.	O-ring	4
69	12.0003	✓	Cuscinetto	Bearing	2
70	200.12.8766	✓	Distanziale	Spacer	2
71	50.0151	✓	Spessore 0,2 mm 60X72X0,2	0,2 mm Spacer	2
71	50.0191	✓	Spessore 0,3 mm 60X72	0,3 mm Spacer	2
71	50.0192	✓	Spessore 0,4 mm 60X72	0,4 mm Spacer	2
72	50.0216	✓	Tappo	Cap	4
73	19.0027	✓	Vite	Screw	4
74	✓	651602	MOTTOLINO		2
75	✓	660706	MOLLA ✓	102.18.1934 ✓	2

IDM disegno esploso - Fori tel. 723000



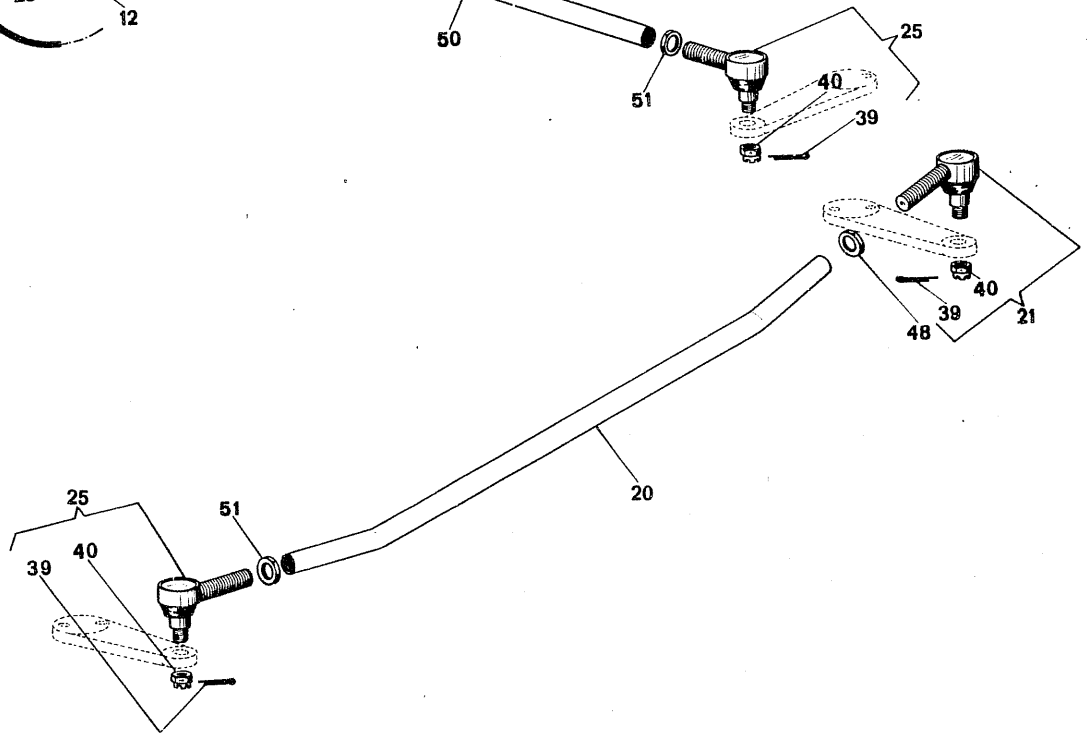
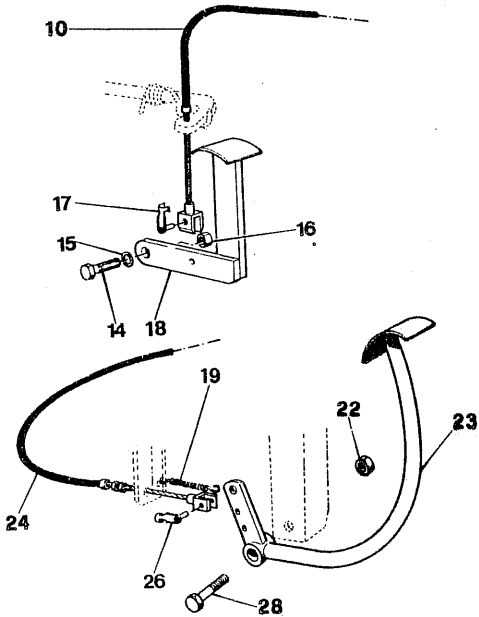
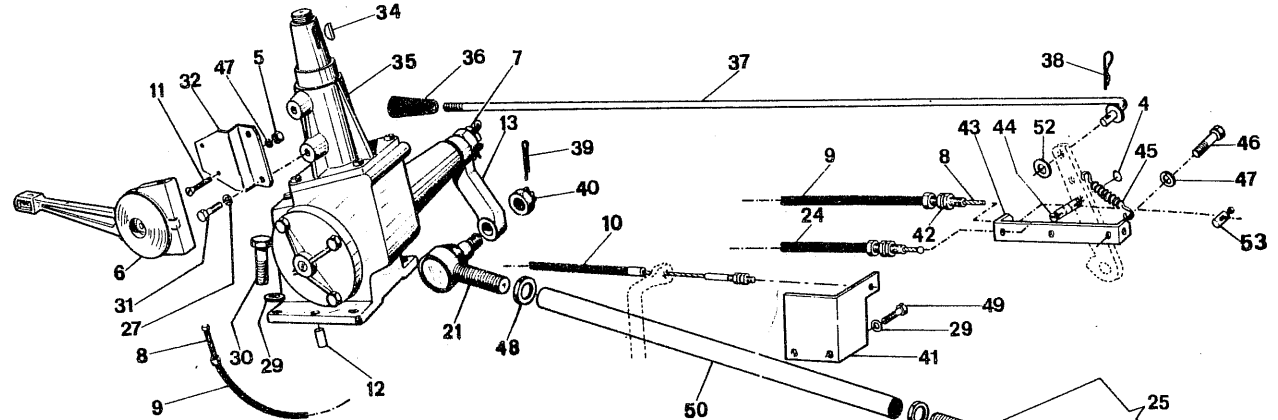
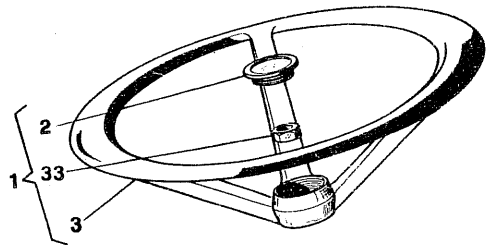


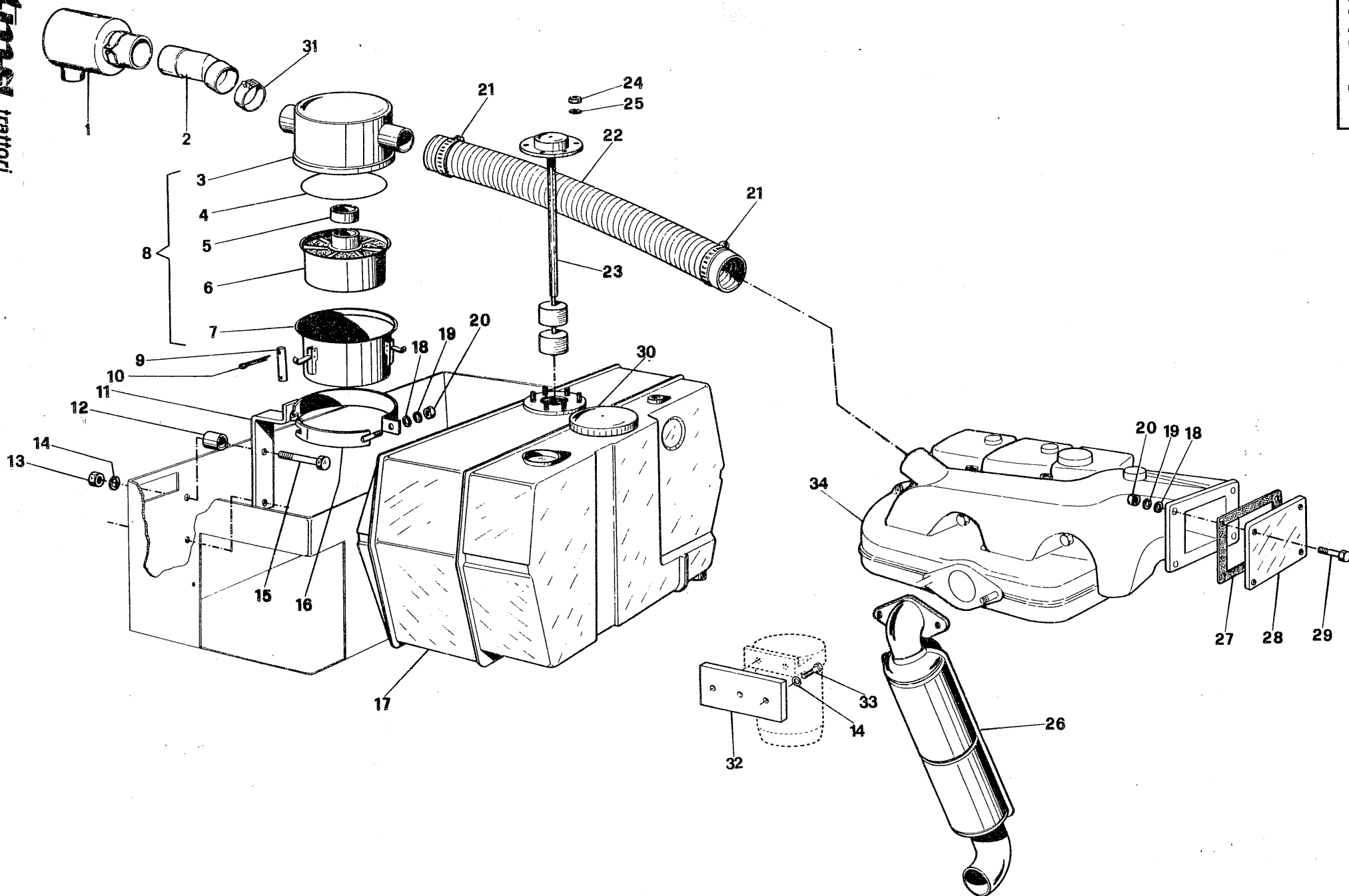
Gruppo 320-GUIDA-GUIDE	ITMA	SIRIO
Sgr. 321-322-331-332-341	TAV. 6	
	200.051.01	1981

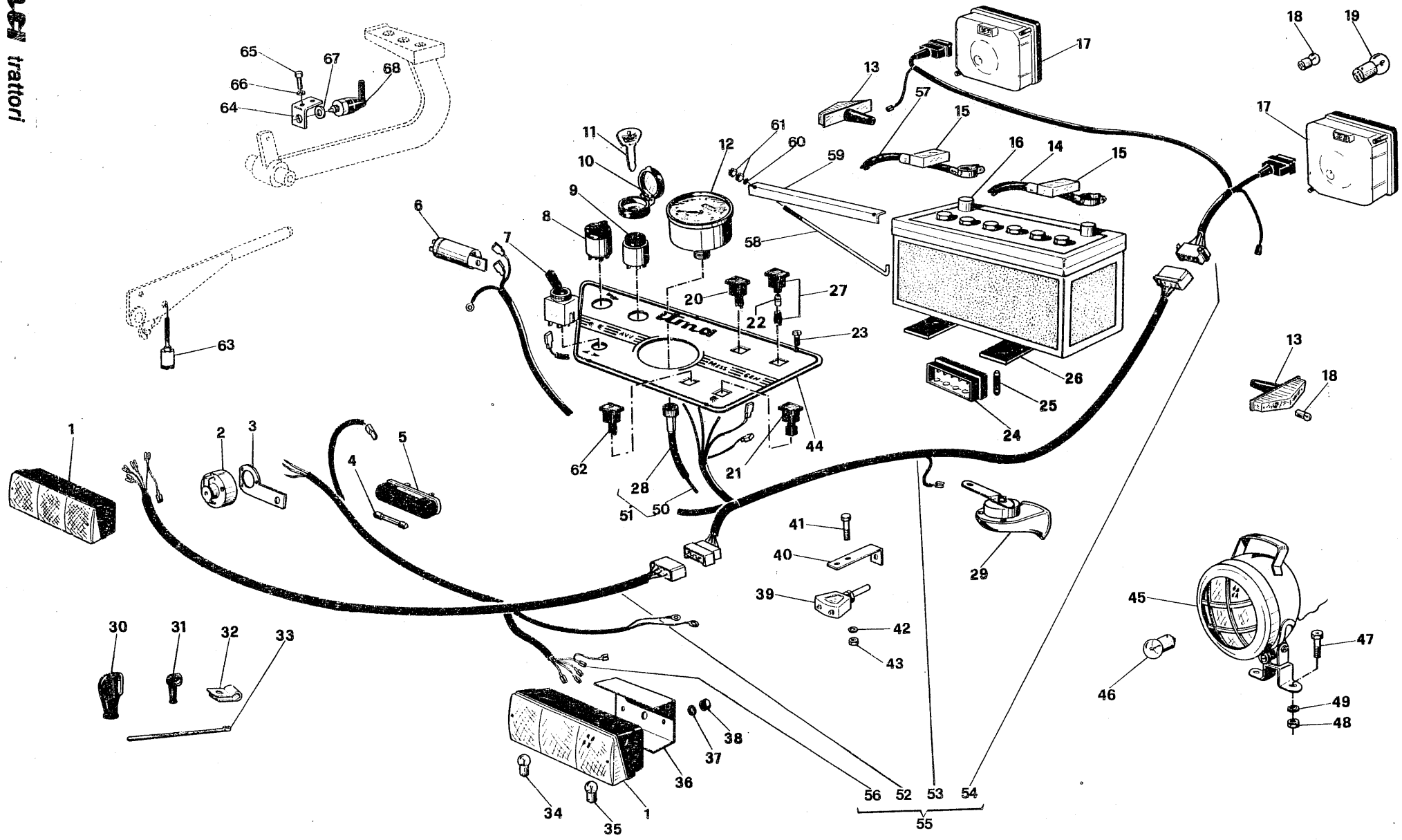
FATTO

FIG.	RIFERIMENTO	MODIF.	DENOMINAZIONE	DENOMINATION	Qty.
1	200.54.8513	✓	Volante C.	C. steering wheel	1
2	200.54.8675	✓	Coperchietto	Cover	1
3	200.54.8676	✓	Volante	Steering wheel	1
4	14.0064	✓	Anello elastico	Chanfered ring	4
5	19.0032	✓	Dado	Nut	2
6	50.0174	Y	Leva acceleratore	Accelerator	1
7	19.0194	✓	Dado	Nut	1
8	200.59.8806	✓	Fune	Cable	1
9	200.59.8807	✓	Guaina	Sheating	1
10	200.59.8804	✓	Cavo C.	C. Cable	1
11	19.0022	✓	Vite	Screw	2
12	49.0819	✓	Spina cilindrica	Pin	2
13	200.11.8809	✓	Leva	Lever	1
14	200.20.8527	Y	Vite	Screw	1
15	24.0021	✓	Rondella elastica	Spring washer	1
16	19.0049	✓	Dado	Nut	1
17	50.0188	✓	Perno	Pin	1
18	200.11.8799	✓	Pedale	Pedal	1
19	103.18.3350	✓	Molla	Spring	1
20	200.12.8781	✓	Barra di accoppiamento	Coupling rod	1
21	50.0183	✓	Testina C. sn.	C. Left head	2
22	19.0049	✓	Dado	Nut	1
23	200.11.8798	✓	Pedale acceleratore	Pedal	1
24	200.59.8805	✓	Cavo C.	C. Cable	1
25	50.0184	Y	Testina C.	C. Head	2
26	50.0189	✓	Perno	Pin	1
27	24.0002	✓	Rondella elastica	Spring washer	1
28	200.19.8573	✓	Perno	Pin	1
29	24.0003	✓	Rondella	Washer	4
30	19.0072	✓	Vite	Screw	4
31	19.0007	✓	Vite	Screw	2
32	200.10.8767	✓	Supporto	Support	1
33	19.0259	✓	Dado	Nut	1
34	50.0108	✓	Linguetta	Key	1
35	200.54.8701	✓	Gruppo sterzo C;	C. steering blok	1
36	49.0135	✓	Pomolo	Knob	1
37	200.11.8629	✓	Tirante	Tie-rod	1
38	102.18.1620	✓	Copiglia	Split pin	1
39	24.0013	✓	Copiglia	Split pin	4
40	19.0141	✓	Dado	Nut	4
41	200.08.8800	✓	Supporto	Support	1
42	200.59.8553	✓	Registro	Register	1
43	200.08.8801	✓	Supporto	Support	1
44	200.06.8802	✓	Perno	Pin	1
45	102.18.2906	✓	Molla	Spring	1
46	19.0143	✓	Vite	Screw	2
47	24.0004	✓	Rondella elastica	Spring washer	4

IDM disegno esplosivo - Fori tel 723000





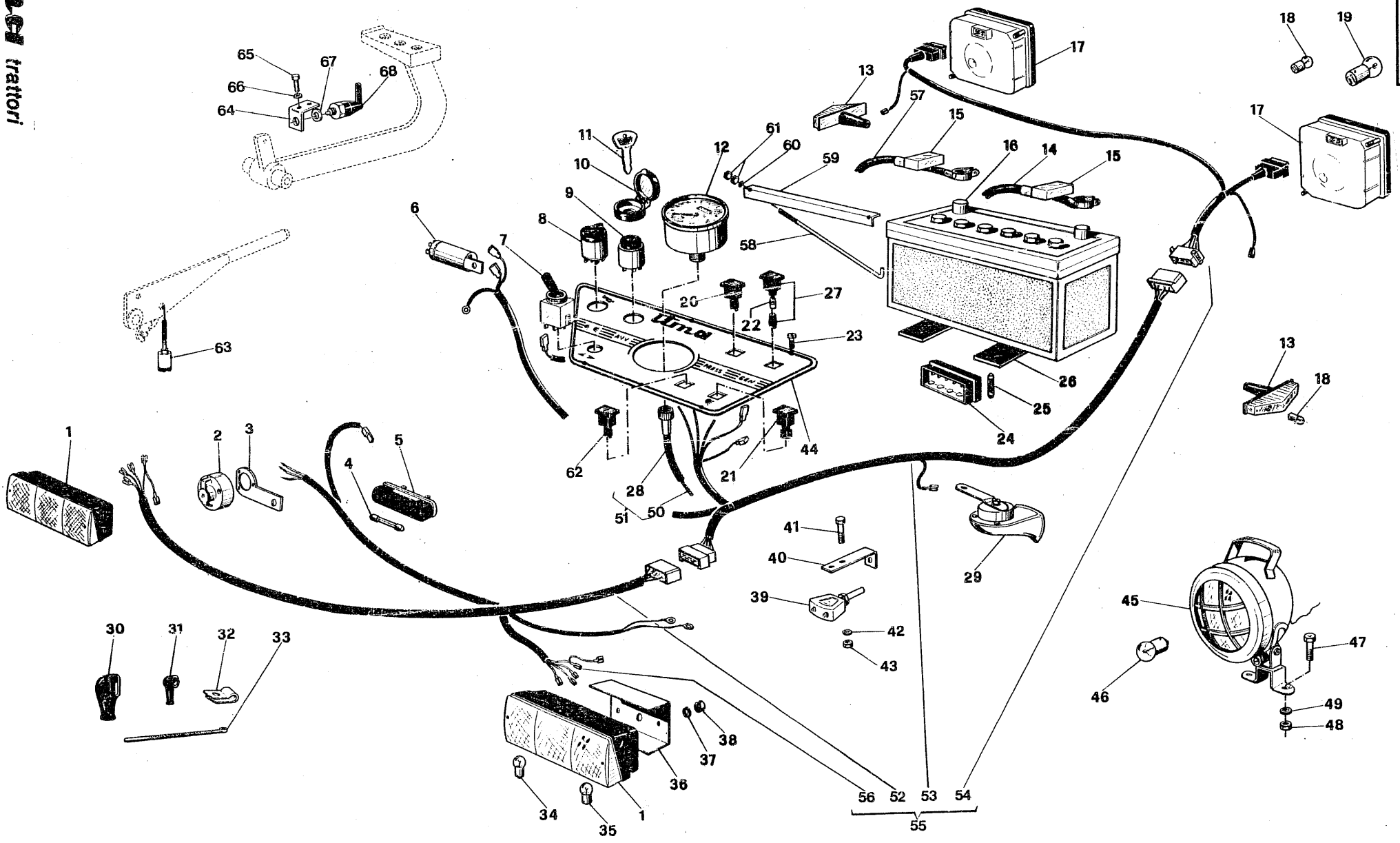


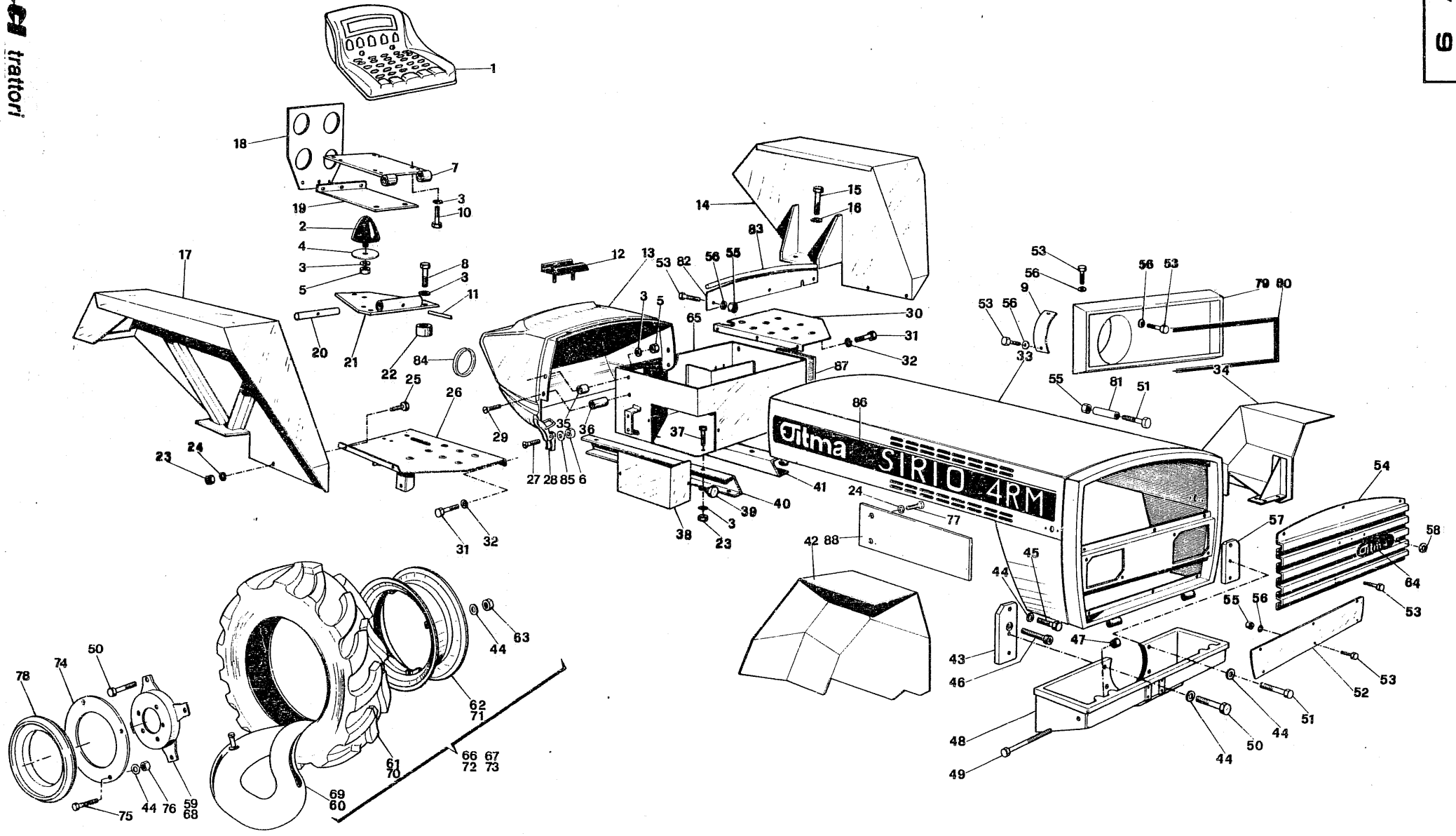
Gruppo 420-IMPIANTO ELETTRICO-ELECTRIC PLANT	ITMA	SIRIO
Sgr. 421-AVVIAMENTO-STARTING 422-GENERATORE CORRENTE-GENERATOR 423-ILLUMINAZIONE-LIGHTING	TAV. 8	
	200.081.01	1981

FATTO

FIG.	RIFERIMENTO	MODIF.	DENOMINAZIONE	DENOMINATION	Qty.
1	200.57.8603	✓	Fanale posteriore	Head lights wiring	2
2	200.57.8613	✓	Presa di corrente	Presa	1
3	200.57.8620	✓	Staffa	Strap	1
4	200.57.8612	✓	Lampada	Bulb	1
5	200.57.8608	✓	Fanale targa	Number plate light	1
6	200.57.8602	✓	Intermittenza	Intermittence	1
7	200.57.8600	✓	Deviatore frecce	Lights switch	1
8	20.0095	✓	Strumentazione	Control panel wiring	1
9	20.0096	✓	Interruttore	Switch	1
10	20.0045	✓	Coprichiave	Cover	1
11	20.0094	✓	Chiave	Key	1
12	200.55.8653	✓	Contagiri	Revolution counter	1
13	200.57.8604	✓	Fanale	Hed light	2
14	200.57.8731	✓	Cavo positivo	Positive wire	1
15	200.57.8609	✓	Coprimorsetto	Cover	2
16	20.0097	✓	Batteria	Accumulator	1
17	20.0065	✓	Fanale anteriore	Head light	2
18	20.0031	✓	Lampada	Bulb	4
19	20.0030	✓	Lampada	Bulb	2
20	20.0112	✓	Spia olio	Warning light	1
21	20.0115	✓	Spia luci	Warning light	1
22	20.0110	✓	Lampada	Bulb	4
23	19.0456	✓	Vite	Screw	6
24	20.0116	✓	Scatola fusibili	Cut out box	1
25	20.0104	✓	Fusibile	Cut out	6
26	100.29.0632	✓	Antivibrante	Gasket	2
27	20.0113	✓	Spia generatore	Warning light	1
28	200.55.8655	✓	Guaina	Clamp	1
29	200.57.8606	✓	Tromba	Claxon	1
30	200.57.8610	✓	Coprimorsetto	Cover	1
31	200.57.8611	✓	Coprimorsetto	Cover	2
32	49.0862	✓	Fascetta	Clamp	2
33	20.0064	✓	Fascetta	Clamp	8
34	20.0101	✓	Lampada	Bulb	2
35	20.0111	✓	Lampada	Bulb	2
36	200.10.8669	✓	Staffa	Strap	2
37	24.0043	✓	Rosetta	Washer	8
38	19.0059	✓	Dado	Nut	8
39	200.57.8605	✓	Interruttore stop	Switch stop	1
40	200.08.8581	✓	Supporto	Support	1
41	19.0031	✓	Vite	Screw	2
42	24.0004	✓	Rosetta	Washer	2
43	19.0032	✓	Dado	Nut	2
44	200.25.8832	✓	Pannello porta strumenti	Panel	1
45	20.0102	✓	Fanale	Wiring light	1
46	20.0109	✓	Lampada	Bulb	1
47	19.0019	✓	Vite	Screw	2

IDM disegno esplosivo - Fori tel. 72-3000

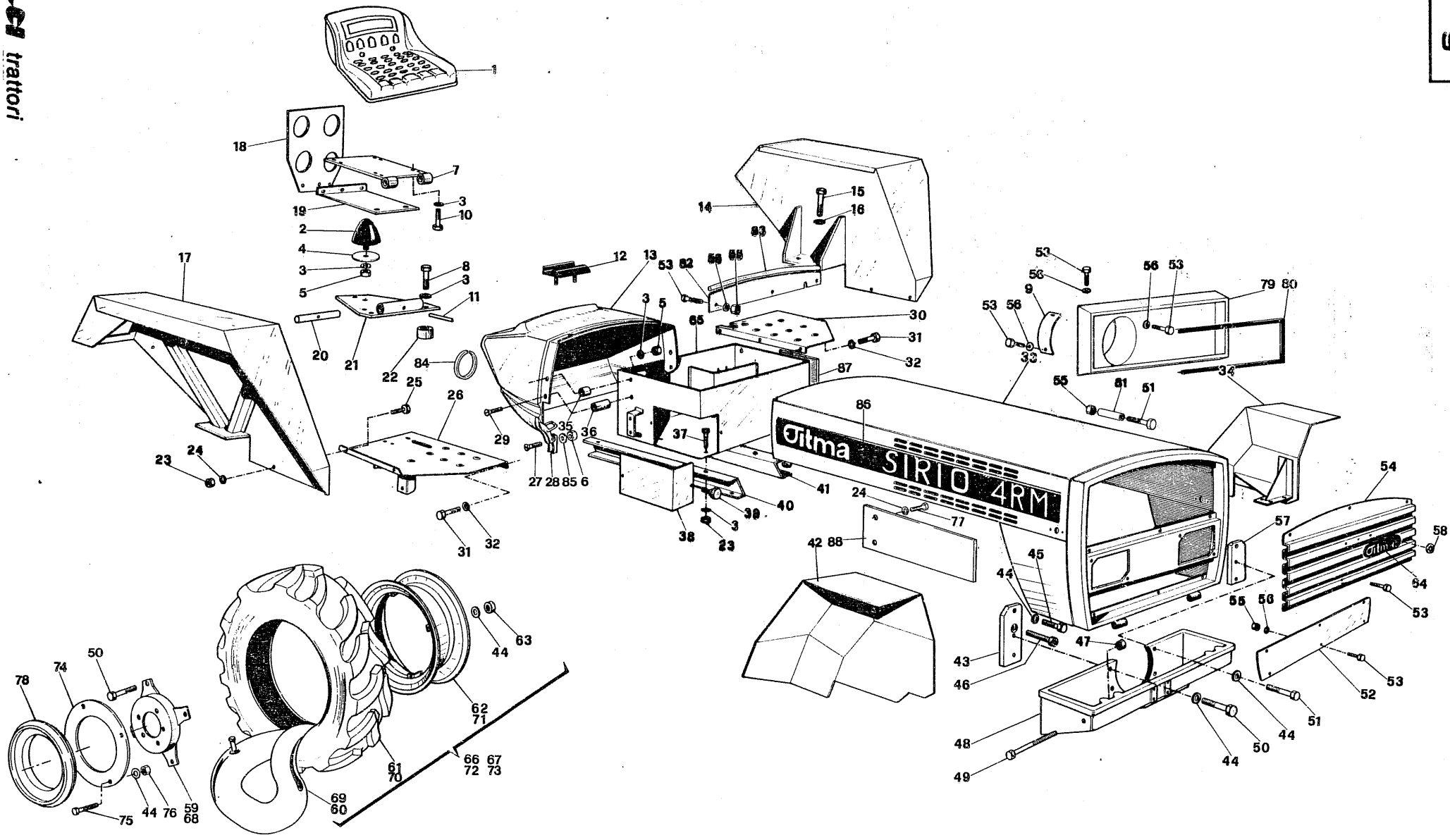


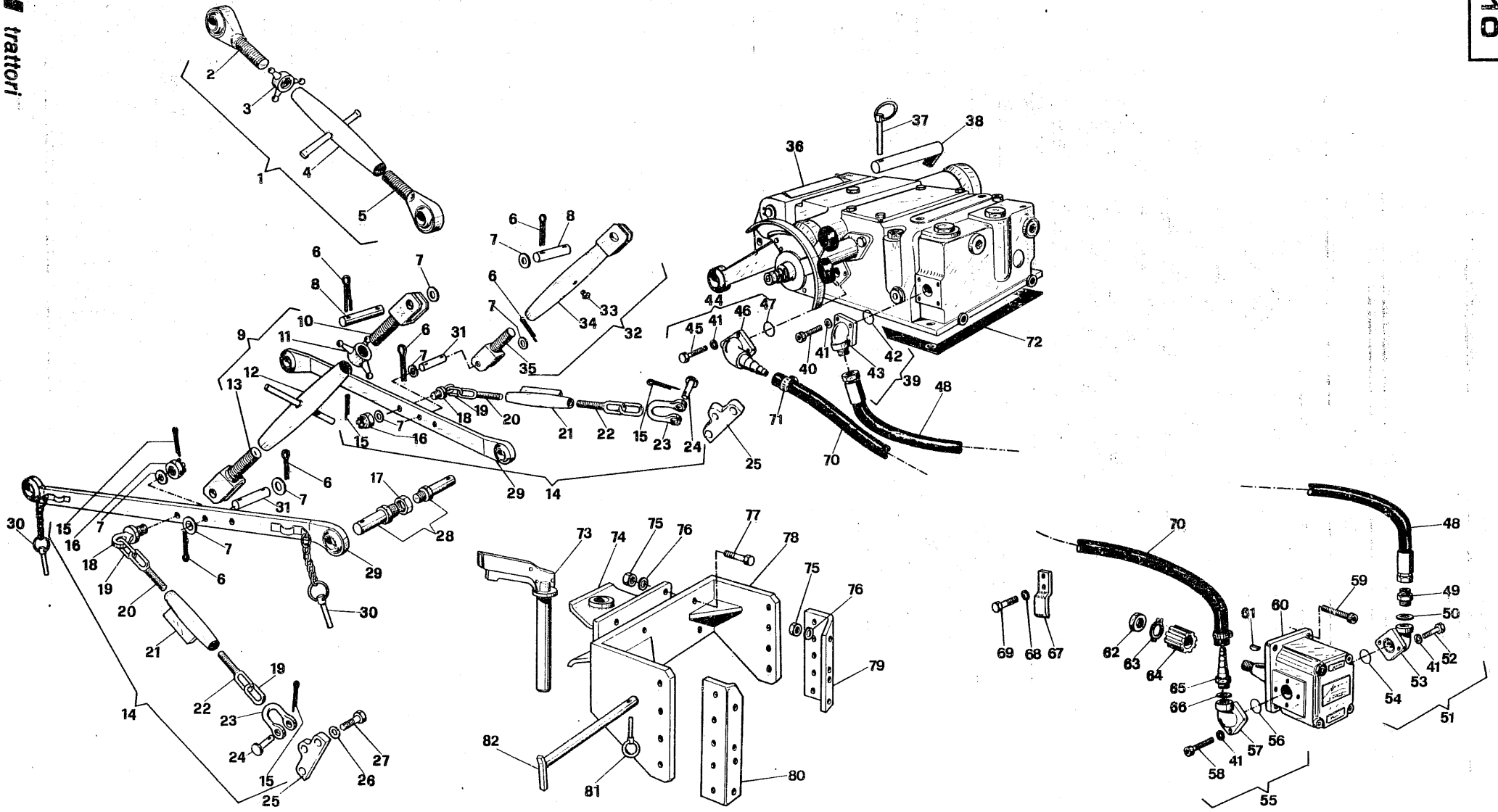


Gruppo	260-RUOTE-WHEELS-430-CARROZZERIA-BODY 540-ZAVORRE-BALAST	FATTO	ITMA	SIRIO
Sgr.	261-262-431-432-541-542			TAV. 9
			200.091.01	1981

FIG.	RIFERIMENTO	MODIF.	DENOMINAZIONE	DENOMINATION	Qty.
1	200.55.8642	✓	Sedile	Cradle	1
2	50.0173	✓	Antivibrante	Runner	1
3	24.0002	✓	Rondella elastica	Chanfered washer	14
4	200.06.8141	✓	Rondella	Washer	1
5	19.0003	✓	Dado	Nut	17
6	19.0059	✓	Dado	Nut	4
7	200.11.8639	✓	Semicerniera superiore	Semi-hinge	1
8	19.0023	✓	Vite	Screw	2
9	200.10.8723	✓	Coperchietto	Cover	2
10	19.0010	✓	Vite	Screw	4
11	49.0048	✓	Spina elastica	Chanfered pin	1
12	102.29.4743	✓	Antivibrante	Runner	2
13	200.29.8728	✓	Cruscotto	Instrument board	1
14	200.11.8518	✓	Parafango P. sn.	Left splash-board	1
15	19.0051	✓	Vite	Screw	4
16	24.0003	✓	Rondella elastica	Chanfered washer	4
17	200.11.8522	✓	Parafango P. ds.	Right splash-board	1
18	200.10.8667	✓	Porta targa	Tool number-plate	1
19	200.10.8668	✓	Supporto targa	Number plate support	1
20	200.06.8641	✓	Perno	Pin	1
21	200.11.8640	✓	Semicerniera inferiore	Semi-hinge	1
22	102.12.3984	✓	Distanziale	Spacer	3
23	19.0028	✓	Dado	Nut	4
24	24.0001	✓	Rondella	Washer	6
25	19.0001	✓	Vite	Screw	2
26	200.11.8791	✓	Pedana ds.	Right floor-board	1
27	19.0457	✓	Vite	Screw	4
28	49.0488	✓	Gancio	Hook	2
29	19.0356	✓	Vite	Screw	4
30	200.11.8792	✓	Pedana sn.	Left floor-board	1
31	19.0062	✓	Vite	Screw	4
32	24.0021	✓	Rondella	Washer	6
33	200.11.8546	✓	Cofano	Casing	1
34	200.11.8537	✓	Parafango A. sn.	Left splash-board	1
35	200.12.8595	✓	Distanziale	Spacer	2
36	200.12.8594	✓	Distanziale	Spacer	2
37	19.0007	✓	Vite	Screw	4
38	200.10.8632	✓	Coperchio	Cover	1
39	49.0895	✓	Pomellino	Knob	2
40	200.10.8549	✓	Longherone ds.	Right longeron	1
41	200.10.8550	✓	Longherone sn.	Left longeron	1
42	200.11.8538	✓	Parafango A. ds.	Right splash-board	1
43	200.08.8588	✓	Piastra ds.	Right plate	1
44	24.0014	✓	Rondella elastica	Chanfered washer	38
45	19.0047	✓	Vite	Screw	4
46	19.0265	✓	Vite	Screw	1
47	19.0028	✓	Dado	Nut	2

IDM disegno esplosivo - Fori tel. 723000



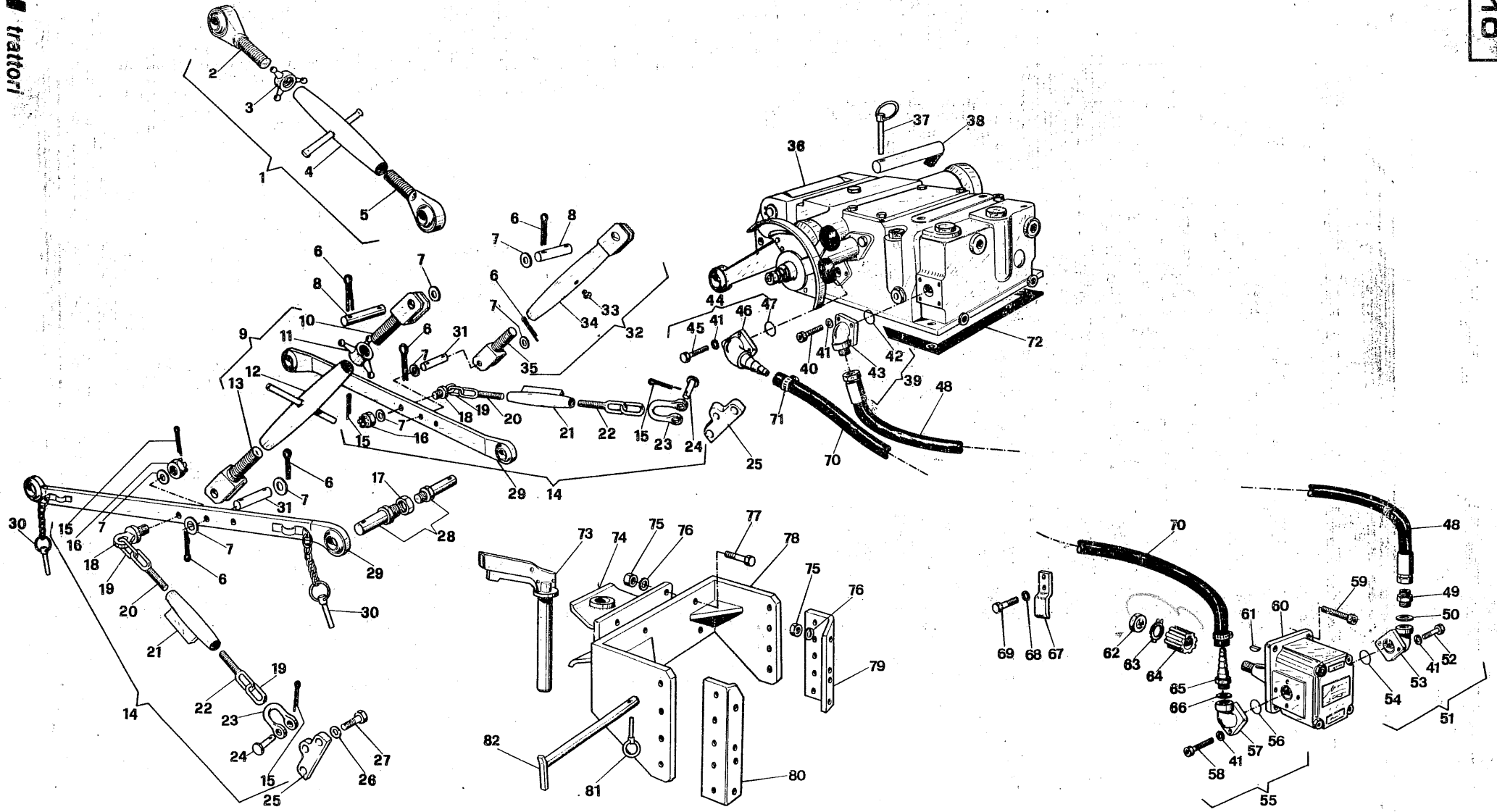


Gruppo	510-SOLLEVATORE-HYDRAULIC LIFTER-530-TRAINO-HOOK SHANK 520-ATTACCO A 3 PUNTI-3 POINTS LINKAGE	ITMA	SIRIO
Sgr.	511-512-513-521-531		TAV. 10
		200.101.01	1981

FATTO

FIG.	RIFERIMENTO	MODIF.	DENOMINAZIONE	DENOMINATION	Qty.
1	102.31.0858	✓	Puntone centrale C.	C. Central rafter	1
2	102.31.0861	✓	Tirante ds.	Right tie-rod	1
3	102.31.0850	✓	Controdado	Lock nut	1
4	102.31.0860	✓	Manicotto filettato	Sleeve	1
5	102.31.0859	✓	Tirante sn.	Left tie-rod	1
6	49.0525	✓	Copiglia	Split pin	8
7	24.0024	✓	Rondella	Washer	10
8	102.31.3805	✓	Perno	Plug	2
9	102.31.0309	✓	Tirante registro C.	C. Tie-rod	1
10	102.31.4005	✓	Forcella ds.	Right fork	1
11	102.31.0985	✓	Controdado	Lock nut	1
12	102.31.4006	✓	Manicotto	Sleeve	1
13	102.31.4007	✓	Forcella sn.	Left fork	1
14	102.31.0276	✓	Catena d'imbrigliam. C.	C.	2
15	24.0053	✓	Copiglia	Split pin	4
16	19.0374	✓	Dado	Nut	2
17	19.0468	✓	Dado	Nut	2
18	102.31.0851	✓	Perno con occhio	Toggle loop	2
19	49.0855	✓	Maglia	Link	4
20	102.31.0852	✓	Tirante sn.	Left tie-rod	2
21	102.31.0853	✓	Manicotto	Sleeve	2
22	102.31.0854	✓	Tirante ds.	Right tie-rod	2
23	102.31.0865	✓	Forcella	Fork	2
24	102.31.3803	✓	Perno	Plug	2
25	200.13.8761	✓	Attacco ds.	Right linkage	1
26	24.0031	✓	Rondella	Washer	2
27	19.0416	✓	Vite	Screw	2
28	200.06.8759	✓	Perno	Plug	2
29	102.31.3802	✓	Braccio inferiore	Arm	2
30	102.31.0877	✓	Copiglia	Split pin	4
31	102.31.3806	✓	Perno	Plug	2
32	102.31.0277	✓	Tirante	Tie-rod	1
33	15.0004	✓	Ingrassatore	Grease box	1
34	102.31.3809	✓	Forcella	Fork	1
35	102.31.3810	✓	Forcella	Fork	1
36	200.32.8544	✓	Sollevatore	Lifter group	1
37	50.0109	✓	Copiglia	Split pin	1
38	200.32.8682	✓	Perno	Plug	1
39	200.32.8683	✓	Raccordo	Connection	1
40	19.0146	✓	Vite	Screw	2
41	24.0004	✓	Rondella elastica	Chanfered washer	6
42	13.0045	✓	Anello O.R.	O-ring	1
43	200.32.8684	✓	Raccordo	Connection	1
44	200.32.8685	✓	Raccordo C.	C. Connection	1
45	19.0146	✓	Vite	Screw	2
46	200.32.8686	✓	Raccordo	Connection	1
47	13.0061	✓	Anello O.R.	O-ring	1

ITMA disegno esplosivo Forh. tel. 723000



Gruppo	510-SOLLEVATORE-HYDRAULIC LIFTER-530-TRAINO-HOOK SHANK 520-ATTACCO A 3 PUNTI-3 POINTS LINKAGE	ITMA	SIRIO
Sgr.	511-512-513-521-531	TAV. 10	
		200.102.01	1981

FATTO

FIG.	RIFERIMENTO	MODIF.	DENOMINAZIONE	DENOMINATION	Qty.	
48	200.28.8644	✓	Tubo	Pipe	1	
49	50.0096	✓	Nipplo	Connection	1	
50	49.0570	✓	Guarnizione	Gasket	1	
51	49.0444	✓	Raccordo mandata	Connection	1	
52	19.0098	✓	Vite	Screw	2	
53	49.0667	✓	Raccordo	Connection	1	
54	13.0045	✓	Anello O.R.	O-ring	1	
55	49.0445	✓	Raccordo aspirazione	Connection	1	
56	13.0045	✓	Anello O.R.	O-ring	1	
57	49.0668	✓	Raccordo	Connection	1	
58	19.0098	✓	Vite	Screw	2	
59	19.0080	✓	Vite	Screw	4	
60	200.58.8638	✓	Pompa	Pump	1	
61	50.0110	✓	Linguetta	Feather key	1	
62	19.0344	✓	Dado	Nut	1	
63	50.0111	✓	Guarnizione	Gasket	1	
64	49.0709	✓ 650435	Semigiunto ✓	Sleeve ✓ 652867 ✓	1	INGRAN. VM ✓
65	50.0106	✓	Raccordo	Connection	1	
66	49.0551	✓	Guarnizione	Gasket	1	
67	200.08.8649	✓	Staffa	Flask	2	
68	24.0001	✓	Rondella elastica	Chanfered washer	2	
69	19.0066	✓	Vite	Screw	2	
70	200.28.8643	✓	Tubo	Pipe	1	
71	50.0008	✓	Fascetta	Collar	2	
72	200.17.8107	✓	Guarnizione	Gasket	1	
73	200.55.8690	✓	Perno	Pin	1	
74	200.55.8637	✓	Gancio	Hook	1	
75	19.0037	✓	Dado	Nut	12	
76	24.0014	✓	Rosetta elastica	Chanfered washer	12	
77	19.0038	✓	Vite	Screw	4	
78	200.11.8635	✓	Attacco gancio	Connection hook	1	
79	200.08.8633	✓	Squadretto ds.	Right strap	1	
80	200.08.8634	✓	Squadretto sn.	Left strap	1	
81	49.0276	✓	Spina elastica	Spring pin	2	
82	200.11.8636	✓	Perno	Pin	2	
	652266	✓	Kit Guarnizione			

IDM disegno esplosivo - Fori tel. 723000

