

NIKE 501

itma coop s. r. l.

40016 SAN GIORGIO DI PIANO (Bologna)
Telefono (051) 89 72 74
M 135134
C. C. I. A. A. Bologna 222331
Iscritta al N. 21299 Reg. Società del Tribunale di Bologna



Industria Trattori Macchine Agricole
e Industriali



itma AGRINDUSTRIAL S.p.A.
40016 S. GIORGIO DI PIANO (BOLOGNA) - TELEFONO 897.274

Nike 501 PER FRANZIA

Nike 501_L

Nike 501_{LL}

= 401 2° TIPO

catalogo nomenclatore delle parti di ricambio

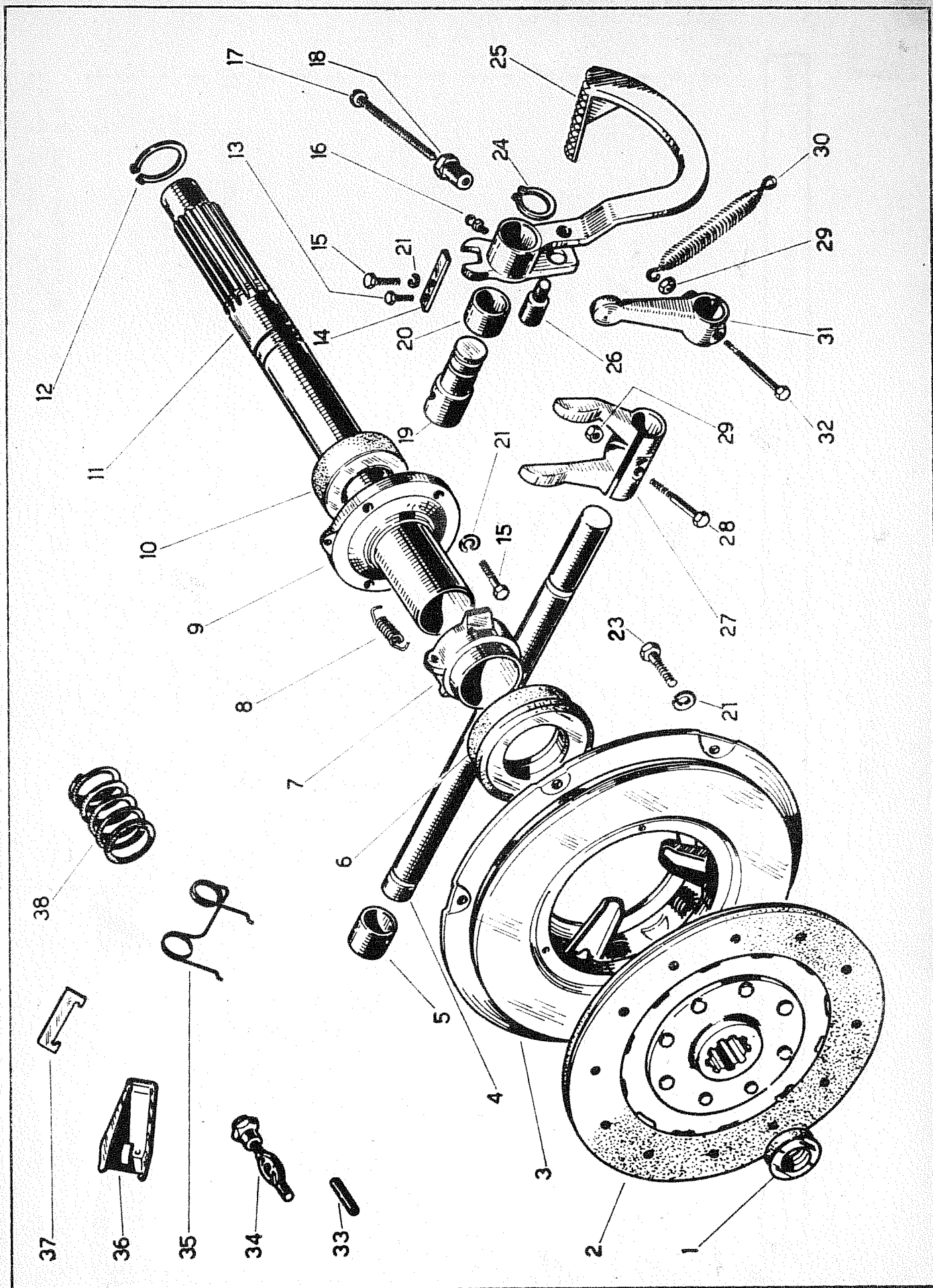
nomenclature des pièces de rechange

Ersatzteilliste

FRIZIONE CENTRALE

Tavola n. 1

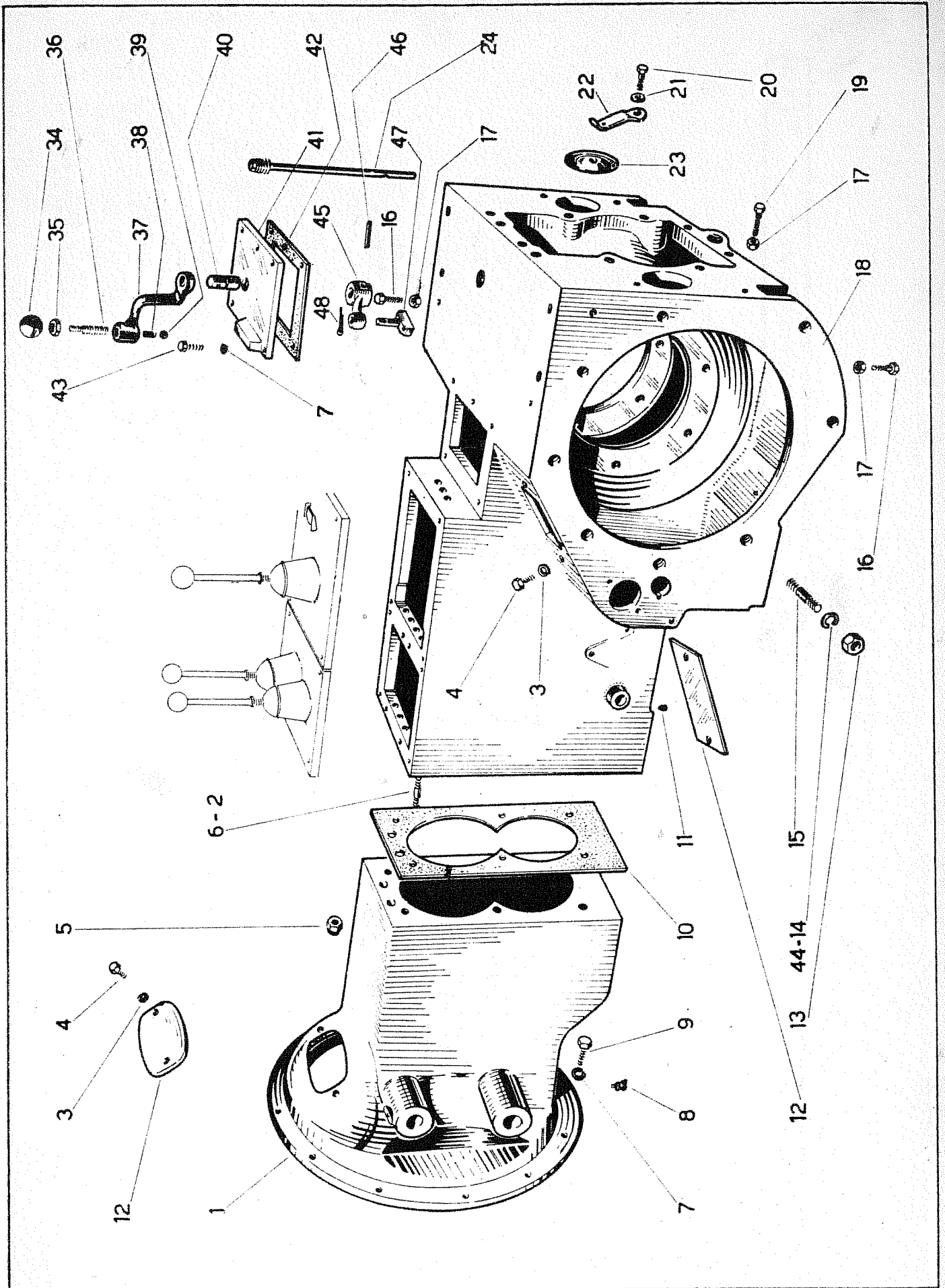
FIG.	MATRICOLA	DENOMINAZIONE	Q.TA
1	12124	Cuscinetto 10 L 20 ϕ 20 x 42 x 12	1
2	49623	Disco frizione	1
3	49624	Scatola spingidisco frizione	1
4	1550	Asse forcella frizione	1
5	1004	Boccola ϕ 24 x 28 x 25	2
6	12002	Cuscinetto reggispinta	1
7	49233	Manicotto porta cuscinetto	1
8	014/301/Y	Molla richiamo manicotto	1
9	01/10/Y	Supporto manicotto	1
10	12123	Cuscinetto RIV ALN 45 ϕ 45 x 85 x 19	1
11	2967	Albero collegamento frizione e cambio	1
12	14008	Anello elastico ϕ 45 E.	2
13	19040	Vite fiss. arresto pedale T. E. 8 MA x 15	1
14	1527	Arresto pedale frizione	1
15	19083	Vite fiss. asse pedale T. E. 8 MA x 30	1
16	15004	Ingrassatore 278 A 8 MA	1
17	1481	Vite di registro	1
18	1482	Dado di registro	1
19	014/156/Y	Asse pedale frizione	1
20	1016	Boccola ϕ 20 x 24 x 15	2
21	24001	Rondella elastica ϕ 10	6
21A	24002	Rondella elastica ϕ 8	6
23	19001	Vite fiss. supporto T. E. 10 MA x 25	6
24	14002	Anello elastico ϕ 20 E.	1
25	1480	Pedale frizione	1
26	1483	Perno	1
27	014/11/Y	Leva a forcella	1
28	19130	Vite fiss. leva T. E. 8 MA x 45	1
29	19003	Dado per vite 8 MA	2
30	01234/302/Y	Molla richiamo pedale	1
31	1479	Leva rinvio	1
32	0134/155/Y	Vite fiss. leva T. E. 8 MA x 70	1
33	49239	Perno per supporto	3
34	49238	Supporto levetta con dado registro	3
35	49240	Molla richiamo levetta	3
36	49236	Levetta distacco frizione	3
37	49241	Piastrina	3
38	49237	Molla spingidisco	12
38	48112	Pedale compl.di boccole (fig. 25 - 20)	1



CORPO TRATTRICE

Tavola n. 2

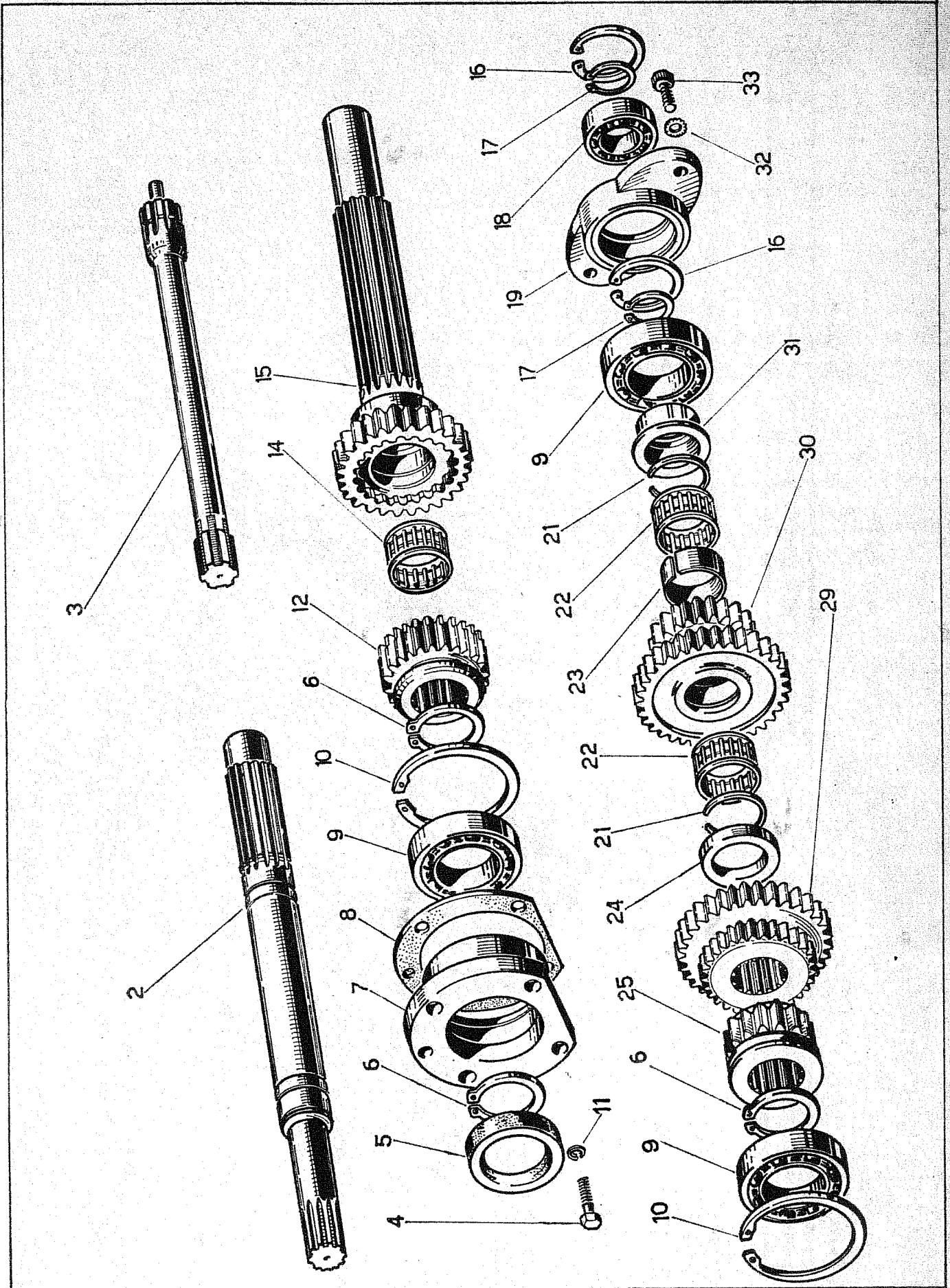
FIG.	MATRICOLA	DENOMINAZIONE	Q.TA	FIG.	MATRICOLA	DENOMINAZIONE	Q.TA
1	1/04/B	Campana accoppiamento motore	1	21	24005	Rondella bisellata ϕ 8	2
2	1457	Prigioniero 14MB x 78	2	22	013/303/Y	Molla fiss. coperchio	2
3	24004	Rondella elastica ϕ 6	6	23	013/88/Y	Coperchio ispezione	2
4	19010	Vite fiss. coperchio T.E. 6 MA x 15	6	24	1118	Asta con tappo livello olio	1
5	19155	Dado autobloccante 14 MB	6	34	49084	Impugnatura per leva	1
6	1019	Prigioniero ϕ 14 MB x 60	4	35	19041	Dado per perno 12 MB x 7	1
7	24002	Rondella elastica ϕ 8	16	36	1514	Perno per impugnatura	1
8	15008	Ingrassatore 276 A 8 MA a 90°	2	37	1817	Leva comando innesto P.F.	1
9	19008	Vite fiss. campana al motore T. E. 8 MA x 30	12	38	2289	Molla scatto leva	1
10	1/010/B	Guarnizione	1	39	12008	Sfera per scatto 3/8	1
11	19221	Grano fiss. asse	1	40	2752	Perno per forcella	1
12	1486	Coperchio ispezione	3	41	1/040/B	Coperchio porta leva	1
13	19009	Dado per prigioniero 12 MB	16	42	1/022/B	Guarnizione	1
14	24003	Rondella elastica ϕ 12	16	43	19019	Vite fiss. coperchio T.E. 8 MA x 20	5
15	1079	Prigioniero ϕ 12 MB x 53	16	44	1021	Prigioniero 12MB x 48 (S)	12
16	19033	Vite centraggio nastro T.E. 8 MA x 40	4	45	1515	Levetta porta pattino	1
17	19003	Dado per vite 8 MA	6	46	49010	Spina elastica ϕ 4 x 22	2
18	1641	Corpo trattrice	1	47	01234/170/Y	Pattino per forcella	1
19	19085	Vite centraggio nastro T.E. 8 MA x 60	2	48	24018	Coppiglia ϕ 2 x 15	1
20	19055	Vite fiss. molla T.E. 8 MA x 18	2		48137	Campana compl.di boccole (fig. 1 e FIG. 5 tav. 1)	1



RUOTISMI CAMBIO

Tavola n. 3

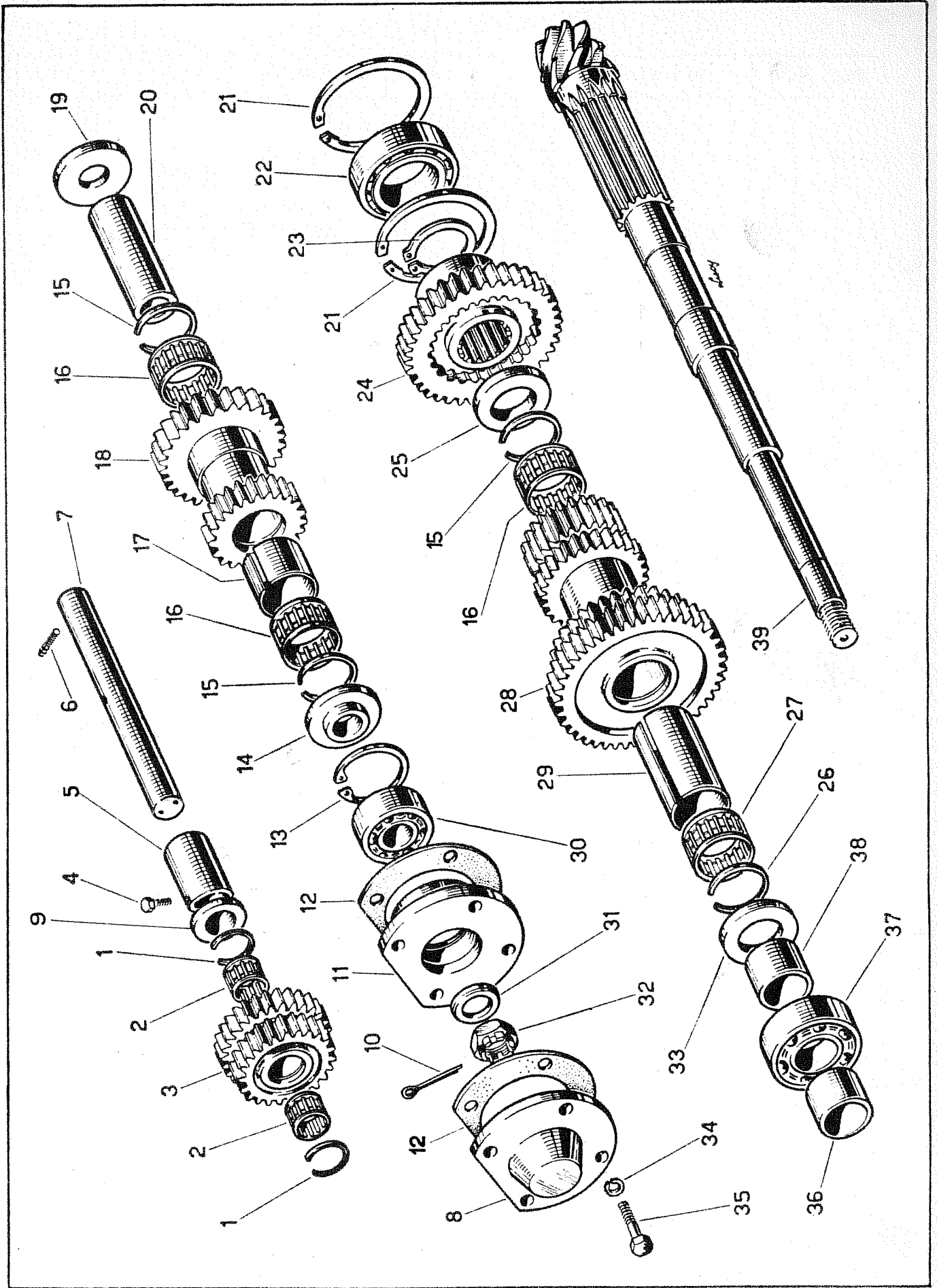
FIG.	MATRICOLA	DENOMINAZIONE	Q.TA	FIG.	MATRICOLA	DENOMINAZIONE	Q.TA
2	2967	Albero frizione cambio	1	19	1/03/K	Flangia supporto cuscinetto	1
3	1/064/C	Albero collegamento cambio P.F.	1				
4	19008	Vite fiss. scatola T.E. 8 MA x 30	5	21	12040	Anello di fermo BR. 42	2
5	13097	Anello di tenuta \varnothing 45 x 72 x 10	1	22	12039	Gabbietta a rullini K 35 x 42 x 18	2
6	14008	Anello elastico \varnothing 45 E.	3	23	1/021/C	Distanziale per astuccio	1
7	2829	Scatola porta cuscinetto	1	24	1/019/C	Anello di rasamento \varnothing 35 x 53 x 6	1
8	1/07/C	Guarnizione	1	25	1/017/C	Ingranaggio 1° Z. 18	1
9	12001	Cuscinetto RIV 6 A \varnothing 45 x 85 x 19	3				
10	14015	Anello elastico \varnothing 85 I.	2				
11	24002	Rosetta elastica A 8,4	5				
12	2596	Ingranaggio comando invertitore Z. 19	1				
14	12116	Astuccio a rullini K 35 x 42 x 18	1	29	1/018/C	Ingranaggio 2° e 3° Z. 30 - Z. 24	1
15	2597	Albero conduttore	1	30	1/020/C	Ingranaggio fisso riduttore Z. 35 - Z. 16	1
16	14003	Anello elastico \varnothing 62 I.	2	31	1/024/C	Anello alloggiamento cuscinetto e rasamento	1
17	14006	Anello elastico \varnothing 30 E.	2	32	24001	Rondella elastica \varnothing 10	2
18	12034	Cuscinetto RIV 3 A 30 \varnothing 30 x 62 x 16	1	33	19154	Vite fiss. flangia T.C.E. 10 MA x 30	2



RUOTISMI CAMBIO

Tavola n. 4

FIG.	MATRICOLA	DENOMINAZIONE	Q.TA	FIG.	MATRICOLA	DENOMINAZIONE	Q.TA
1	12028	Anello di fermo BR. 31	2	21	14015	Anello elastico ϕ 85 I.	2
2	12027	Gabbietta a rullini K 25 x 31 x 17	2	22	12041	Cuscinetto RIV 6 DAAVP 45 x 85 x 23	1
3	1/056/C	Ingranaggio intermedio invertitore	1	23	14008	Anello elastico ϕ 45 E.	1
4	19019	Vite bloccaggio distanziale T.E. 8 MA x x20	1	24	2599	Ingranaggio mobile riduttore Z. 32	1
5	3033	Distanziale per ingranaggio	1	25	1/019/C	Anello di rasamento ϕ 35 x 53 x 6	1
6	19207	Grano fissaggio albero 8 x 30	1				
7	1/060/C	Albero per ingranaggio	1	28	2598	Ingranaggio condotto Z. 37 - Z. 31 - Z. 25 - Z. 20	1
8	1/053/C	Coperchio per scatola	1				
9	3034	ANELLO DI RASAMENTO	1	29	1/034/C	Distanziale per astuccio	1
10	24026	Coppiglia ϕ 4 x 40	1	30	12043	Cuscinetto RIV 2 AANON 25 ϕ 25 x x 52 x 20,6	1
11	1/048/C	Scatola porta cuscinetto	1				
12	1/049/C	Guarnizione	2	31	24012	Rondella per dado	1
13	14016	Anello elastico ϕ 52 I.	1	32	19035	Dado a corona 20 MB	1
14	1/045/C	Anello distanziale e rasamento	1	33	1/036/C	Anello di rasamento ϕ 30 x 54 x 8	1
15	12040	Anello di fermo BR. 42	4	34	24002	Rondella elastica ϕ 8	4
16	12039	Gabbietta a rullini K 35 x 42 x 18	4	35	19075	Vite fiss. scatola T.E. 8 MA x 35	4
17	1/043/C	Distanziale per astuccio	1	36	1/038/C	Distanziale per cuscinetto	1
18	1/041/C	Ingranaggio invertitore Z. 21 - Z. 30	1	37	12042	Cuscinetto RIV 7 B ϕ 30 x 72 x 19	1
19	1/039/C	Anello di rasamento ϕ 25 x 54 x 8	1	38	1/036.1/C	Distanziale per cuscinetto	1
20	1/040/C	Boccola per rotolamento rullini	1	39	1/026/C	Albero condotto con pignone Z. 15	1



COPERCHIO CAMBIO

Fig.	Matricola	Denominazione	Q.tà
1	24027	Coppiglia ϕ 3X18	1
2	24017	Rondella ϕ 10,5X21X2	1
3	19019	Vite per settore T.E. 8MAX20	2
4	1/042/D	Piastra selettiva marce	1
5	1234/216/Y	Distanziale per settore	2
6	1/09/D	Settore cambio	1
7	1/018/B	Guarnizione	1
8	1/017/B	Coperchio porta leva cambio	1
9	49202	Spina elastica ϕ 6X12	1
10	1234/101/Y	Scodellino per leva	1
11	1234/102/Y	Scodellino per molla	1
12	49047	Impugnatura per leva	1
14	14026	Anello elastico	1
15	1234/312/Y	Molla ritegno leva	1
16	19004	Vite T.E. 8MAX50	4
17	1/01/D	Leva comando cambio	1
18	1234/218/Y	Pastiglia di contatto	1
19	13/314/Y	Molla per scatto settore	1
20	13/217/Y	Prigioniero per settore	1
21	49004	Calotta di protezione	1
22	24002	Rosetta elastica ϕ 8,4	4

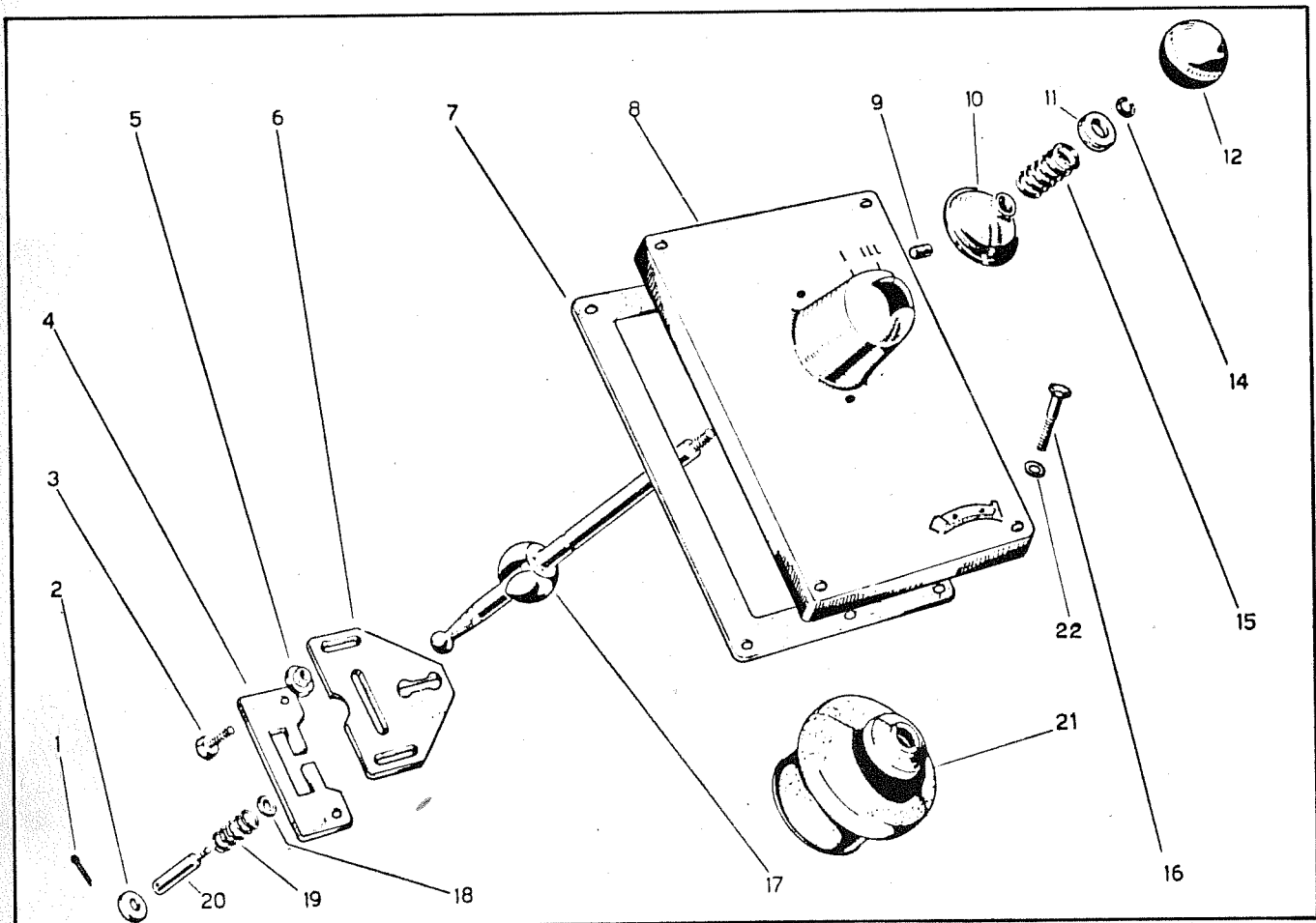
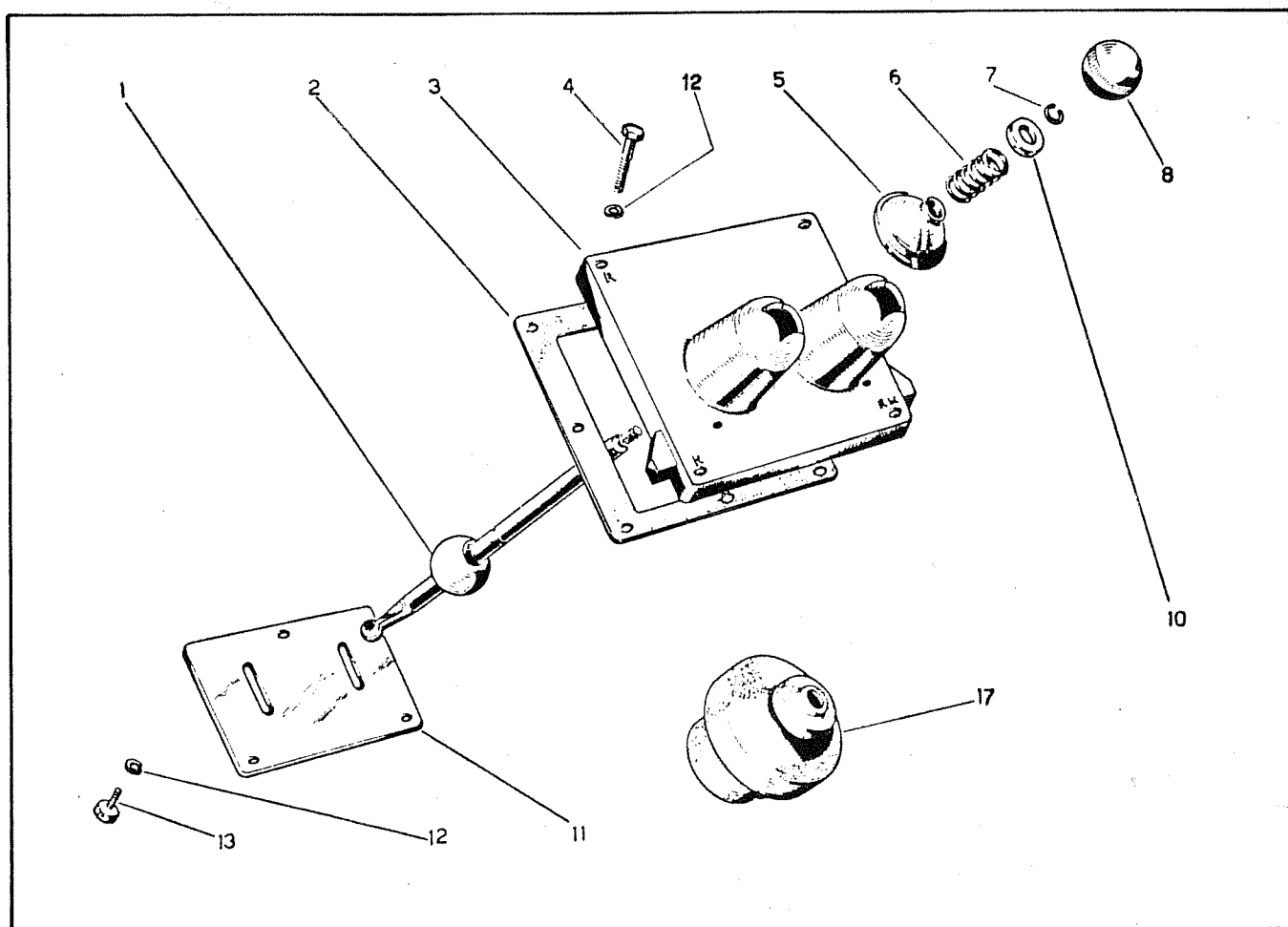


Tavola n.5

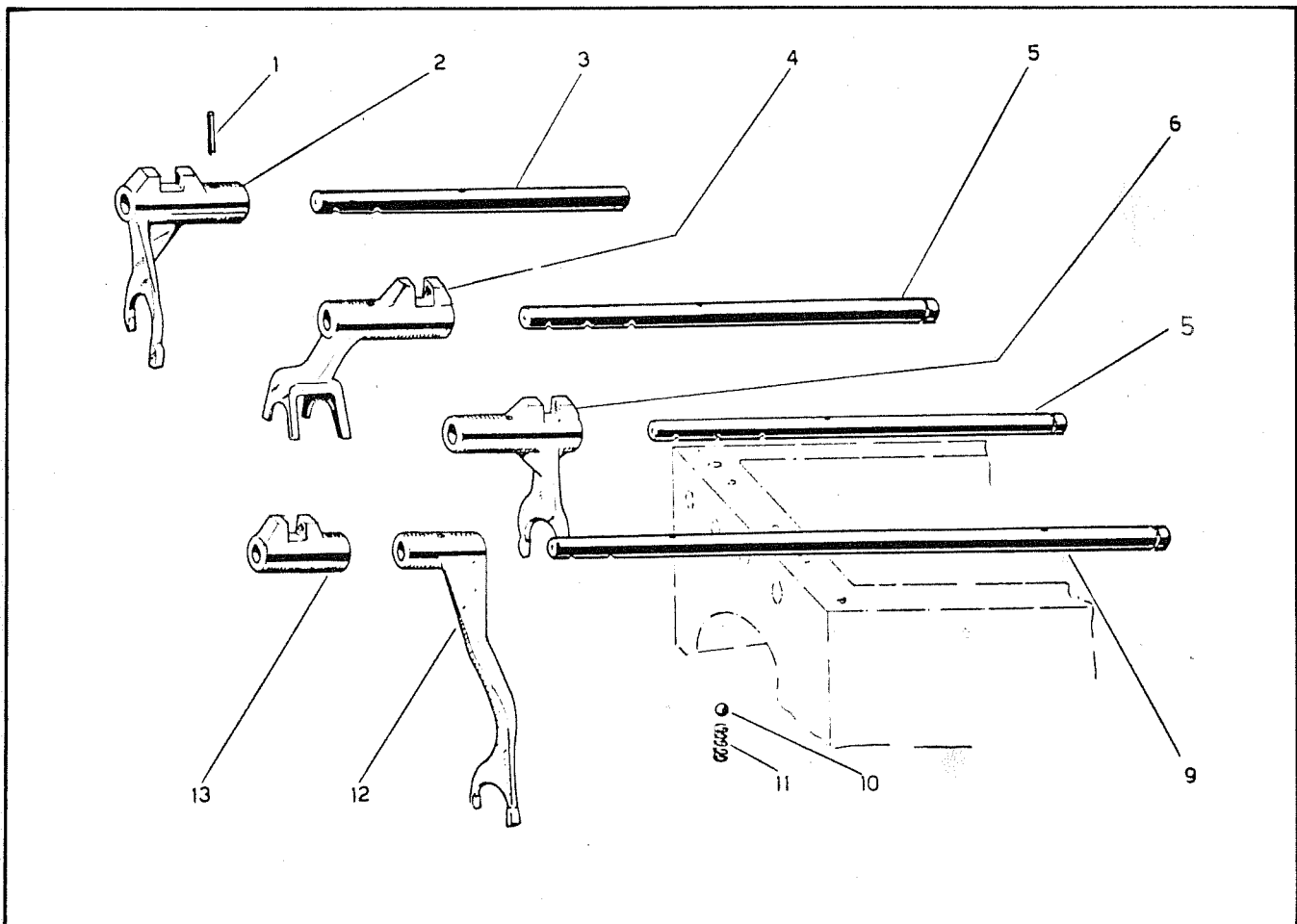
COPERCHIO INVERTITORE E RIDUTTORE

Fig.	Matricola	Denominazione	Q.tà
1	1/022/D	Leva comando invertitore e riduttore	2
2	1/019.1/B	Guarnizione	1
3	1/019/B	Coperchio porta leva	1
4	19004	Vite fiss. coperchio T.E. 8MAX50	4
5	1234/101/Y	Scodellino per leva	2
6	1234/312/Y	Molla ritegno leva	2
7	14026	Anello elastico	2
8	49084	Impugnatura per leva	2
10	1234/102/Y	Scodellino per molla	2
11	1/031/D	Settore per invertitore e riduttore	1
12	24002	Rondella elastica ϕ 8	6
13	19055	Vite fiss. settore T.E. 8MAX18	2
17	49004	Calotta di protezione	2



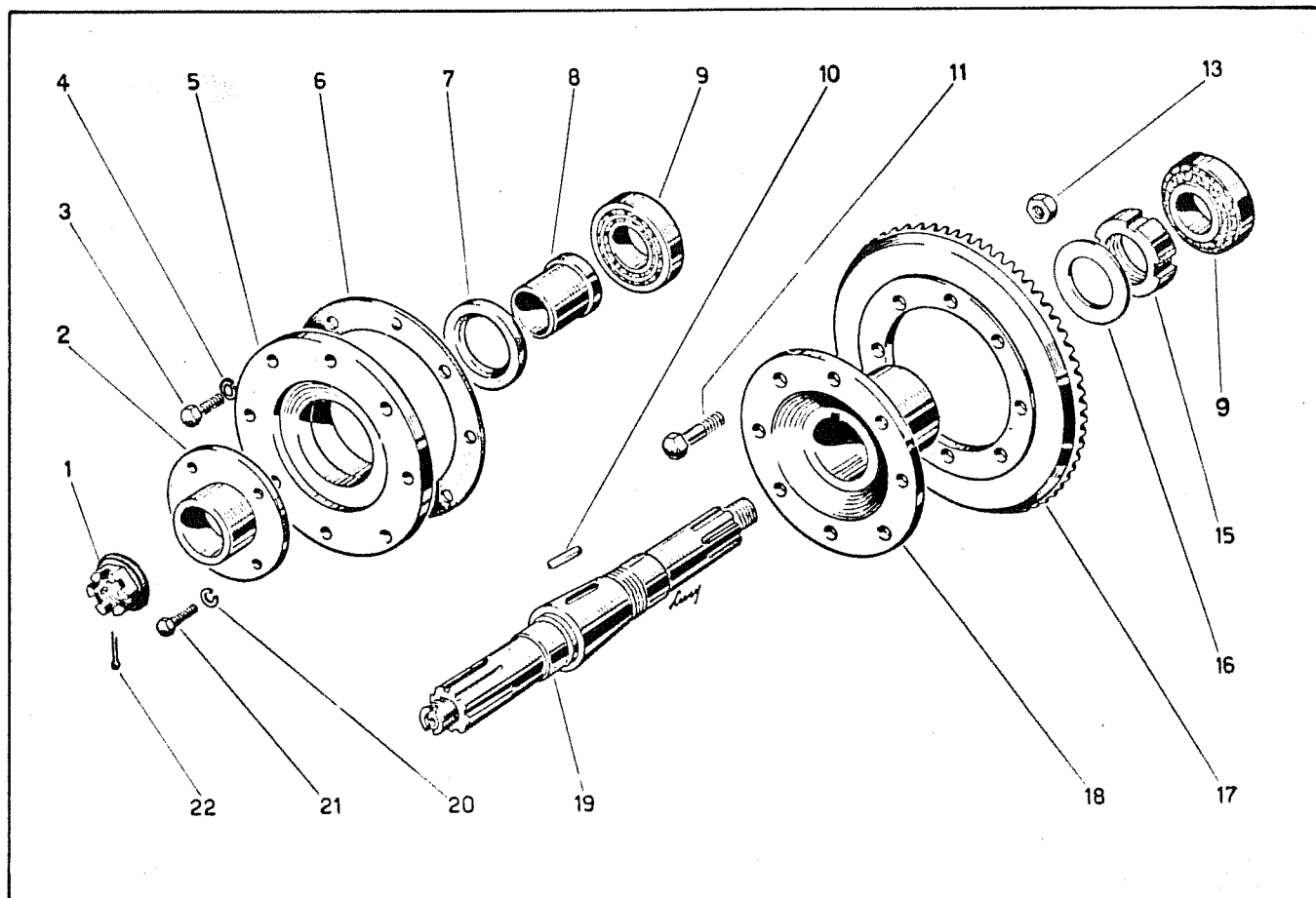
COMANDI CAMBIO

Fig.	Matricola	Denominazione	Q. tà
1	49048	Spina elastica \emptyset 5X24	5
2	1/034/D	Forcella comando invertitore	1
3	1/037/D	Asta per forcella invertitore	1
4	1/017/D	Forcella comando 1 ^a velocità	1
5	1/019/D	Asta per forcella	2
6	1/018/D	Forcella comando 2 ^a e 3 ^a velocità	1
9	1/038/D	Asta per forcella riduttore	1
10	12008	Sfera scatto aste 3/8	4
11	13/316/Y	Molla scatto aste	4
12	1/035/D	Forcella comando riduttore	1
13	1/036/D	Nasello comando riduttore	1



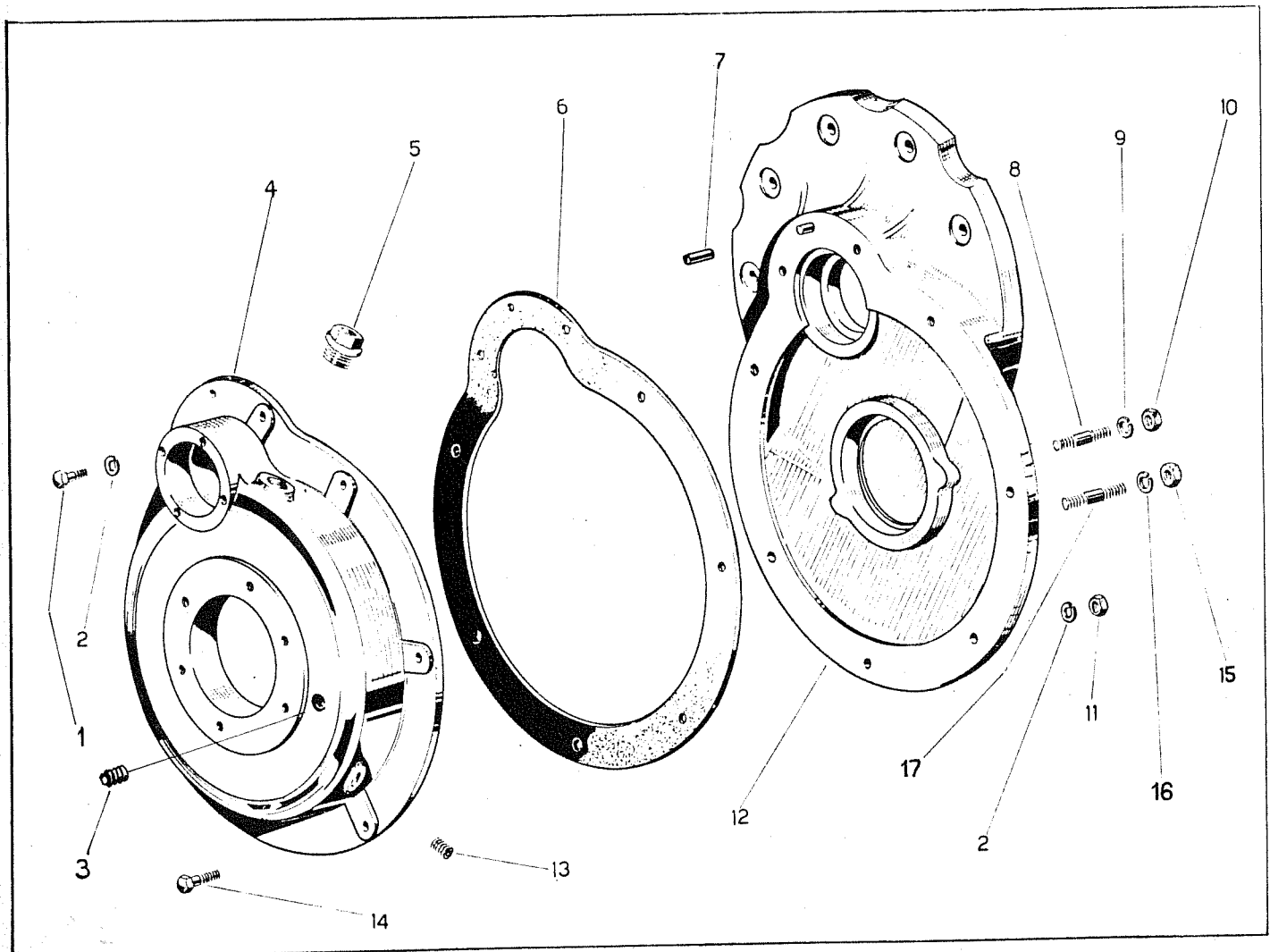
RIDUTTORE CENTRALE

Fig.	Matricola	Denominazione	Q.tà
1	01/482/Y	Dado fissaggio tamburo con rondella	2
2	01/14/Y	Supporto manicotto disinnesto	2
3	19027	Vite fiss.supporto T.E. 10MAX30	4
3A	19268	" " " e supportini T.C.E. 10X35	8
4	24001	Rosetta elastica A 10,5	4
5	1/024/E	Supporto riduttore centrale	2
6	1863	Guarnizione - spessore 0,2	3
6A	01/286/Y	Guarnizione - spessore 0,5	3
6B	01/298/Y	Guarnizione - spessore 1	3
7	13002	Anello di tenuta ϕ 50X72X10	2
8	01/163/Y	Distanziale	2
8A	13048	Anello di tenuta O.R. 3150	2
9	12009	Cuscinetto RIV 01/02/6408 ϕ 40X80X25	2
10	49006	Linguetta per albero 10X8X40	1
11	19025	Vite fiss.corona T.E. 12MBX40	12
13	19150	Dado 12 MB autobloccante	12
15	01/162/Y	Ghiera fissaggio mozzo	1
16	01/578/Y	Anello di sicurezza ϕ 46X71X1	1
17	1/025/E	Corona conica	1
18	1/026/E	Mozzo corona	1
19	01/60/Y	Albero riduttore centrale	1
20	24002	Rondella elastica ϕ 8	8
21	19019	Vite fiss.supporto T.E. 8MAX20	8
22	24036	Coppiglia ϕ 4X45	2



RIDUTTORE LATERALE - per versione "STRETTA"

Fig.	Matricola	Denominazione	Q.tà
1	19023	Vite fiss. coperchio T.E. 10MAX35	8
2	24001	Rondella elastica ϕ 10	24
3	49121	Tappo	2
4	2846	Coperchio per scatola destro	1
4A	2847	Coperchio per scatola sinistro	1
5	01234/1188/Y	Tappo con sfiato	2
6	01/287/Y	Guarnizione	2
7	01234/165/Y	Spina ϕ 8X30	2
8	1079	Prigioniero ϕ 12MBX51	4
9	24003	Rondella elastica ϕ 12	4
10	19009	Dado per prigioniero 12 MB	4
11	19028	Dado 10MA	16
12	1727	Scatola riduttore	2
13	49122	Tappo scarico olio	4
14	19176	Vite fiss. coperchio T.E. 10MAX55	16
15	19039	Dado per prigioniero 14 MB	6
16	24014	Rondella elastica ϕ 14	6
17	1078	Prigioniero ϕ 14 MBX65	6



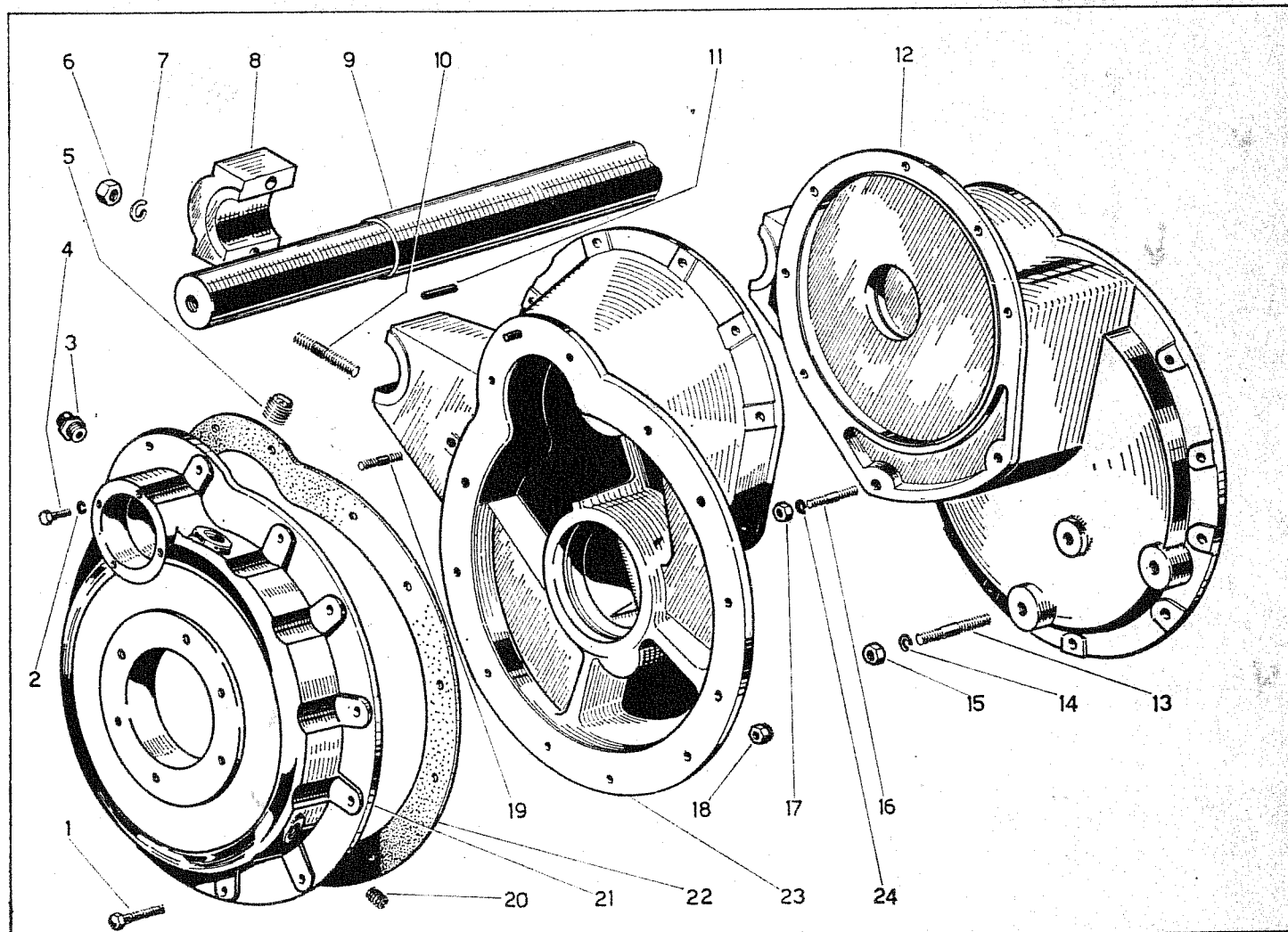
48124	Scatola riduttore des;LL COMPL. (fig. 6-7-8-10-12)	1
48125	Scatola riduttore sin L compl. (fig. 6-7-8-10-23)	1
48126	Scatola riduttore des LL compl. (fig. 6-7-8-10-12A)	1
48127	Scatola riduttore sin.LL compl. (fig. 6-7-8-10-23A)	1

RIDUTTORE LATERALE - versioni L e LL -

Tavola n. 1

FIG.	MATRICOLA	DENOMINAZIONE	QUANTITA'
1	19223	Vite fiss. coperchio T.E. 10 MA x x 50	16
2	24001	Rondella elastica ϕ 10	24
3	01234/1188/Y	Tappo con sfiato	2
4	19023	Vite fiss. coperchio T.E. 10 MA x x 35	8
5	49121	Tappo	2
6	19068	Dado per prigioniero 16 MB	4
7	24028	Rondella elastica ϕ 16	4
8	01/487/Y	Cappello fissaggio barra	2
9	01/64/Y	Barra trasversale (L)	1
9A	01/490/Y	Barra trasversale (LL)	1
10	1308	Prigioniero 16 MB x 87	4
11	49152	Spina elastica ϕ 8 x 20	2
12	1638	Scatola riduttore destra (L)	1
12A	1643	Scatola riduttore des.(LL)	1

FIG.	MATRICOLA	DENOMINAZIONE	QUANTITA'
13	1891	Prigioniero 14MBx110 (L)	6
13A	1061	Prigioniero 14MBx85 (LL)	6
14	24014	Rondella elastica ϕ 14	6
15	19039	Dado per prigioniero 14 MB	6
16	1079	Prigioniero fissaggio scatola ϕ 12 MB x 51	4
17	19009	Dado per prigioniero 12 MB	4(LL)6(L)
18	19028	Dado 10 MA	16
19	1868	Prigioniero fissaggio scatola ϕ 12 MB x 100 (L)	2
20	49122	Tappo scarico olio	2
21	2846	Coperchio per scatola « destro »	1
21 A	2847	Coperchio per scatola « sinistro »	1
22	01/287/Y	Guarnizione	2
23	1639	Scatola riduttore sinistra (L)	1
23A	1644	Scatola ridutt.sin.(LL)	1
24	24003	Rosetta elastica ϕ 12	4

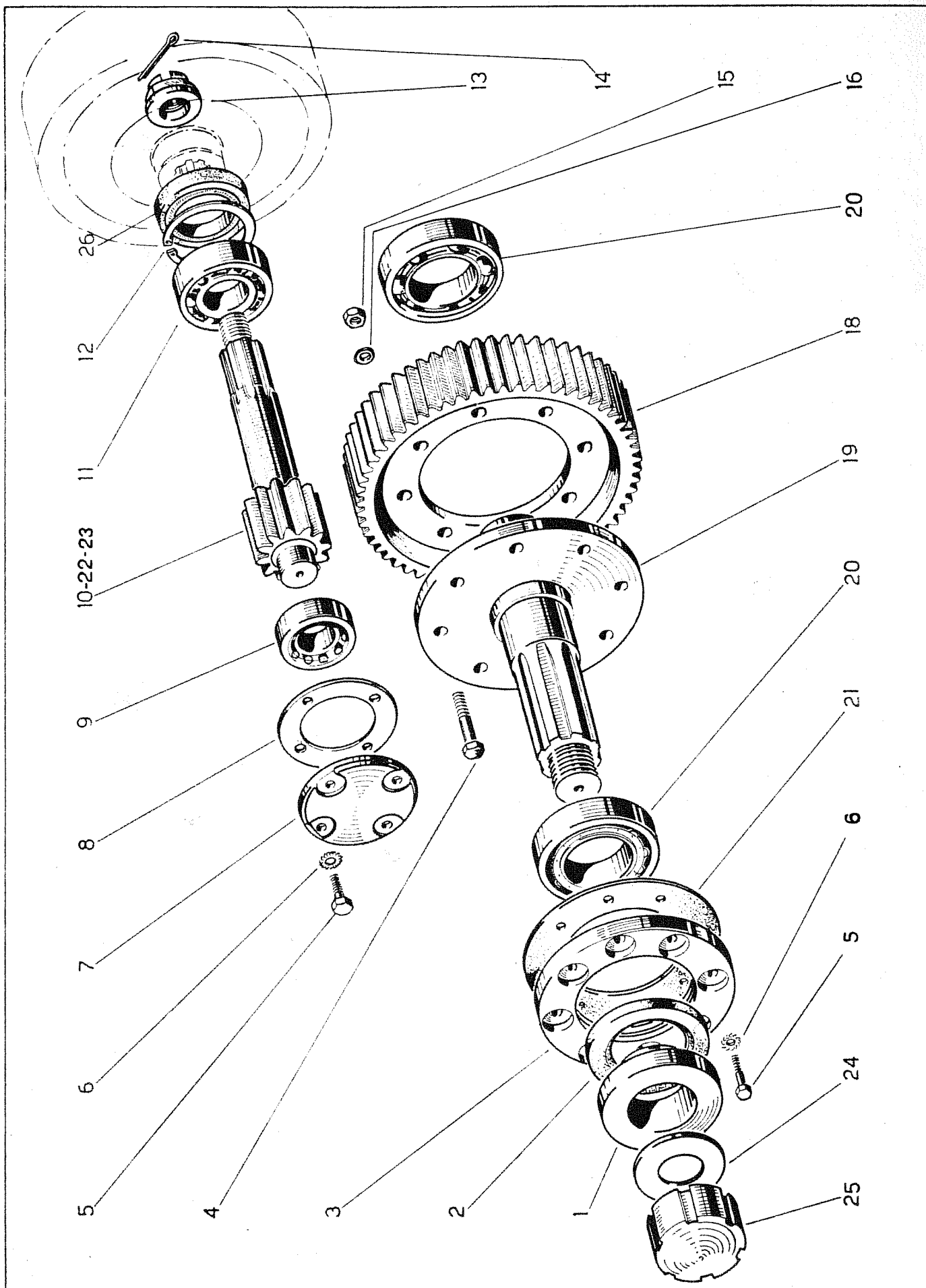


RUOTISMI RIDUTTORE LATERALE

Tavola n. 11

FIG.	MATRICOLA	DENOMINAZIONE	Q.TA	FIG.	MATRICOLA	DENOMINAZIONE	Q.TA
1	01/36/Y	Distanziale	2	14	24036	Coppiglia per dado ϕ 4 x 45	2
2	13004	Anello di tenuta ϕ 65 x 90 x 13	2	15	19150	Dado per vite 12 MB autobloccante	16
3	1645	Coperchio per cuscinetto	2	16	24021	Rosetta bisellata ϕ 13	16
4	19175	Vite fiss. ingranaggio condotto T.E. 12 MB x 45	16	18	01/34/Y	Ingranaggio condotto Z. 52	2
5	19019	Vite fiss. coperchio T.E. 8 MA x 20	20	19	01/35/Y	Asse ingranaggio condotto	2
6	24002	Rondella elastica ϕ 8	20	20	12099	Cuscinetto RIV 01/02/6211 ϕ 55 x x 100 x 22,75	4
7	01/32/Y	Coperchio per cuscinetto pignone	2	21	01/290/Y	Guarnizione - spessore 0,8	2
8	01/289/Y	Guarnizione - spessore 0,5	2	21 A	01/300/Y	Guarnizione - spessore 0,5	3
8 A	01/299/Y	Guarnizione - spessore 0,3	2	21 B	1472	Guarnizione - spessore 0,2	3
9	12019	Cuscinetto RIV 01/02/7406 ϕ 30 x x 62 x 21,5	2	22	01/33/Y	Albero condutt.con pignone (S) 2	2
10	01/496/Y	Albero conduttore con pignone Z. 12 (L) 2	2	23	1721	Albero condutt.con pignone (L) 2	2
11	12009	Cuscinetto RIV 01/02/6408 ϕ 40 x x 80 x 25	2	24	2669	Anello sicurezza ghiera ϕ 36 x 75 x 2	2
12	14005	Anello elastico ϕ 80 l.	2	25	2640	Ghiera per asse	2
13	01/482/Y	Dado fissaggio tamburo	2	26	13025	Anello di tenuta ϕ 55 x 80 x 10	2

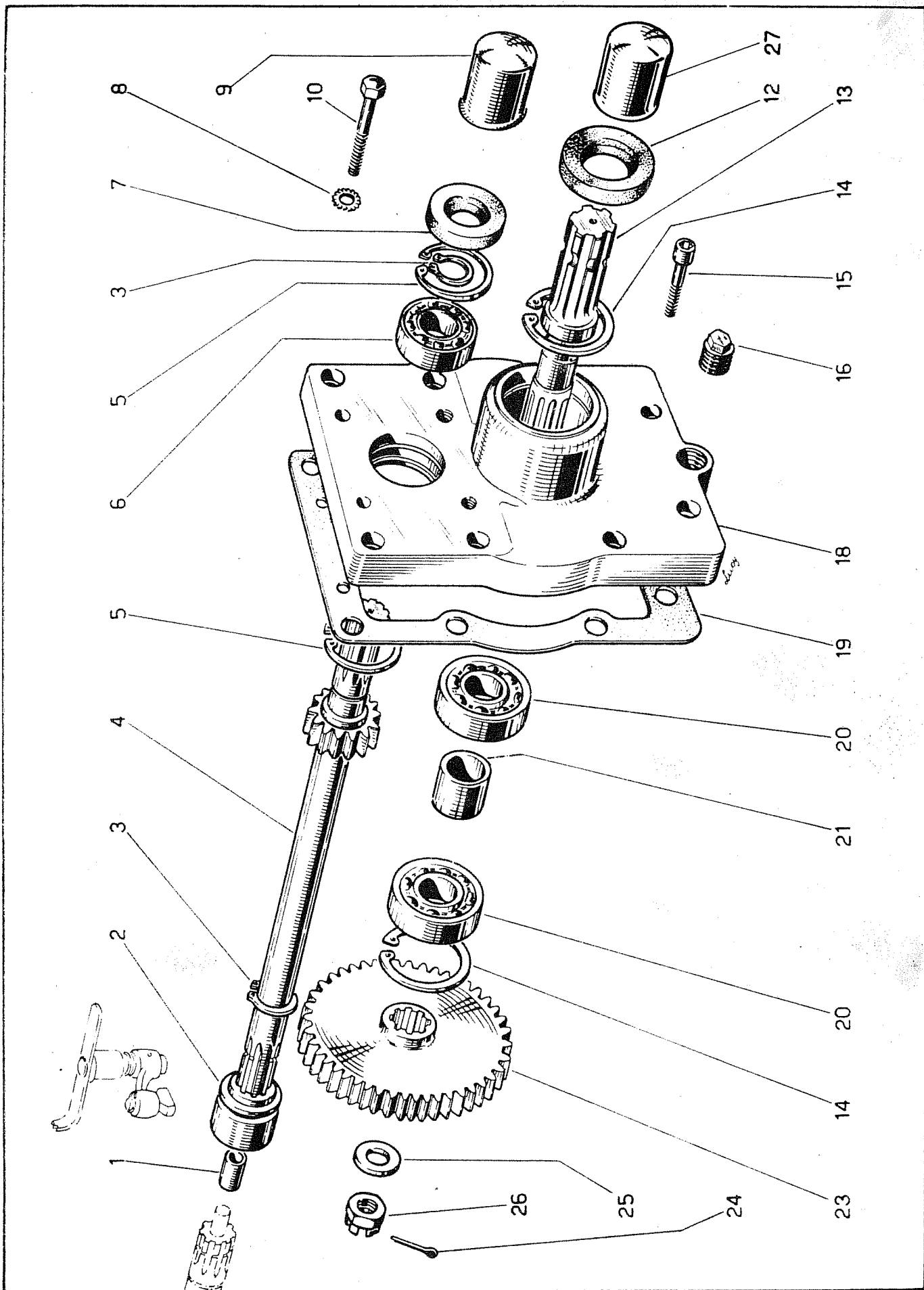
660295
660447



GRUPPO PRESA DI FORZA

Tavola n. 12

FIG.	MATRICOLA	DENOMINAZIONE	Q.TA
1	1285	Boccola per albero \varnothing 12,1 x 15,2 x 20	1
2	1/08/K	Manicotto innesto P.F.	1
3	14006	Anello elastico \varnothing 30 E.	2
4	1/09/K	Albero posteriore P.F. con ingranaggio Z. 13	1
5	14003	Anello elastico \varnothing 62 I.	2
6	12034	Cuscinetto RIV 3 A 30 \varnothing 30 x 62 x 16	1
7	13005	Anello di tenuta \varnothing 30 x 62 x 10	1
8	24003	Rondella elastica \varnothing 12	8
9	1706	Coperchio di protezione in gomma	1
10	19069	Vite fiss. coperchio T.E. 12 MA x 55	8
12	13014	Anello di tenuta \varnothing 42 x 72 x 10	1
13	13/72/Y	Albero condotto P.F.	1
14	14013	Anello elastico \varnothing 72 I.	2
15	19078	Vite fiss. coperchio T.C.E. 12 MA x 40	2
16	49121	Tappo scarico olio	1
18	1/025/B	Coperchio posteriore e P. F.	1
19	1/026/B	Guarnizione	1
20	12035	Cuscinetto RIV 4 A \varnothing 35 x 72 x 17	2
21	13/219/Y	Distanziale per cuscinetto \varnothing 35 x 45 x 30	1
23	13/51/Y	Ingranaggio condotto Z. 43	1
24	24026	Coppiglia per dado \varnothing 4 x 40	1
25	24012	Rondella per dado \varnothing 21 x 38 x 4	1
26	19035	Dado a corona 20 MB x 1,5	1
27	1583	Protezione albero P.F. standard	1
	48130	Albero compl. di boccola (fig. 4 - 1)	1

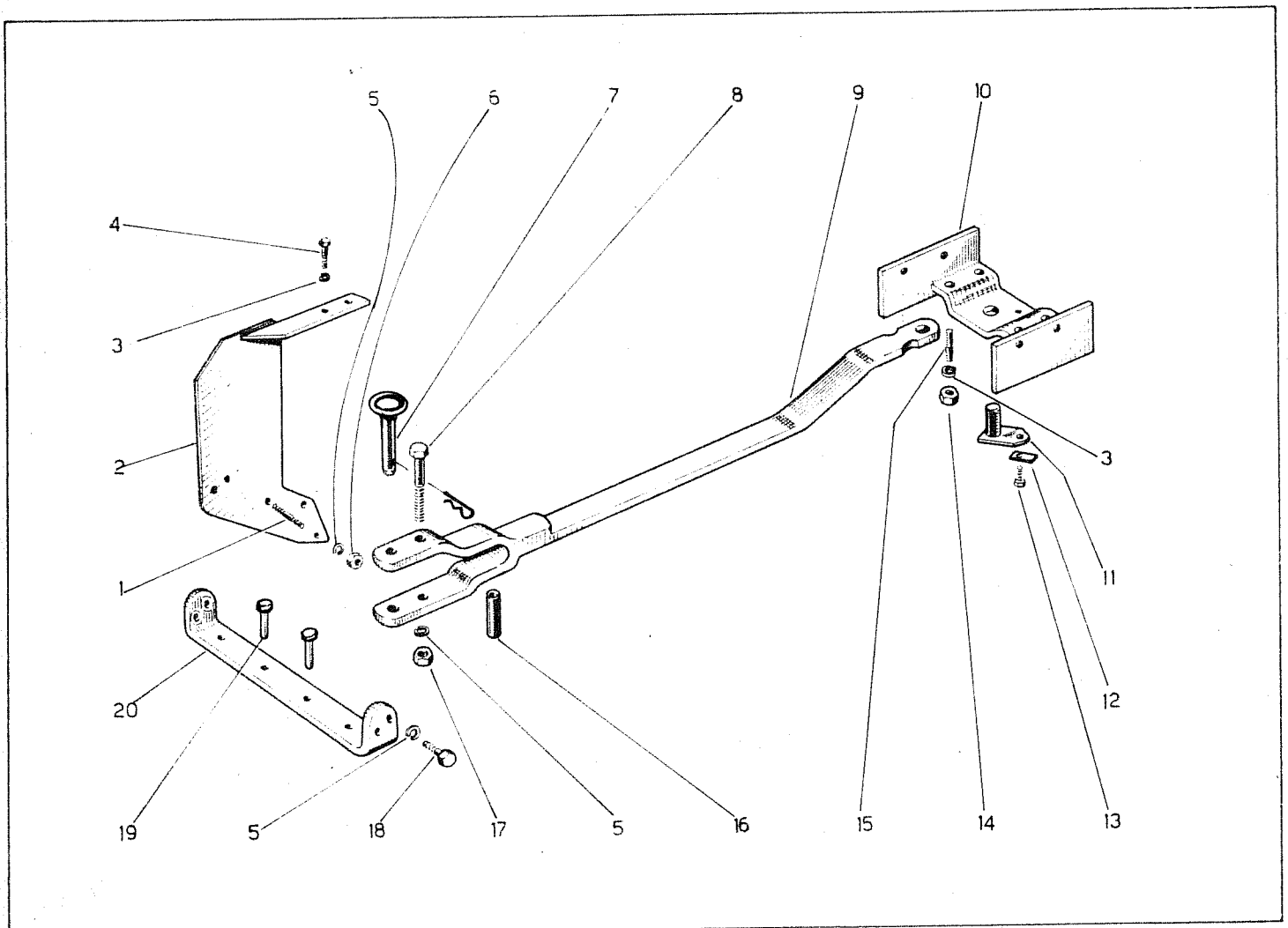


BARRA DI TRAINO

Tavola n.

FIG.	MATRICOLA	DENOMINAZIONE	QUANTITA'
1	1078	Prigioniero fiss. supporto \varnothing 14 MB x x 65 - « stretto »	6
1 A	1891	Prigioniero fiss. supporto \varnothing 14 MB x x 110 - « L »	6
1 B	1061	Prigioniero fiss. supporto \varnothing 14 MB x x 85 - « LL »	6
2	1122	Supporto traversa destro - « stret- to »	1
2 A	1653	Supporto traversa sinistro - « stret- to »	1
2 B	1886	Supporto traversa destro - « L »	1
2 C	1887	Supporto traversa sinistro - « L »	1
2 D	1123	Supporto traversa destro - « LL »	1
2 E	1124	Supporto traversa sinistro - « LL »	1
3	24003	Rondella elastica \varnothing 12	8
4	19072	Vite fiss. supporto T.E. 12 MA x 35	4

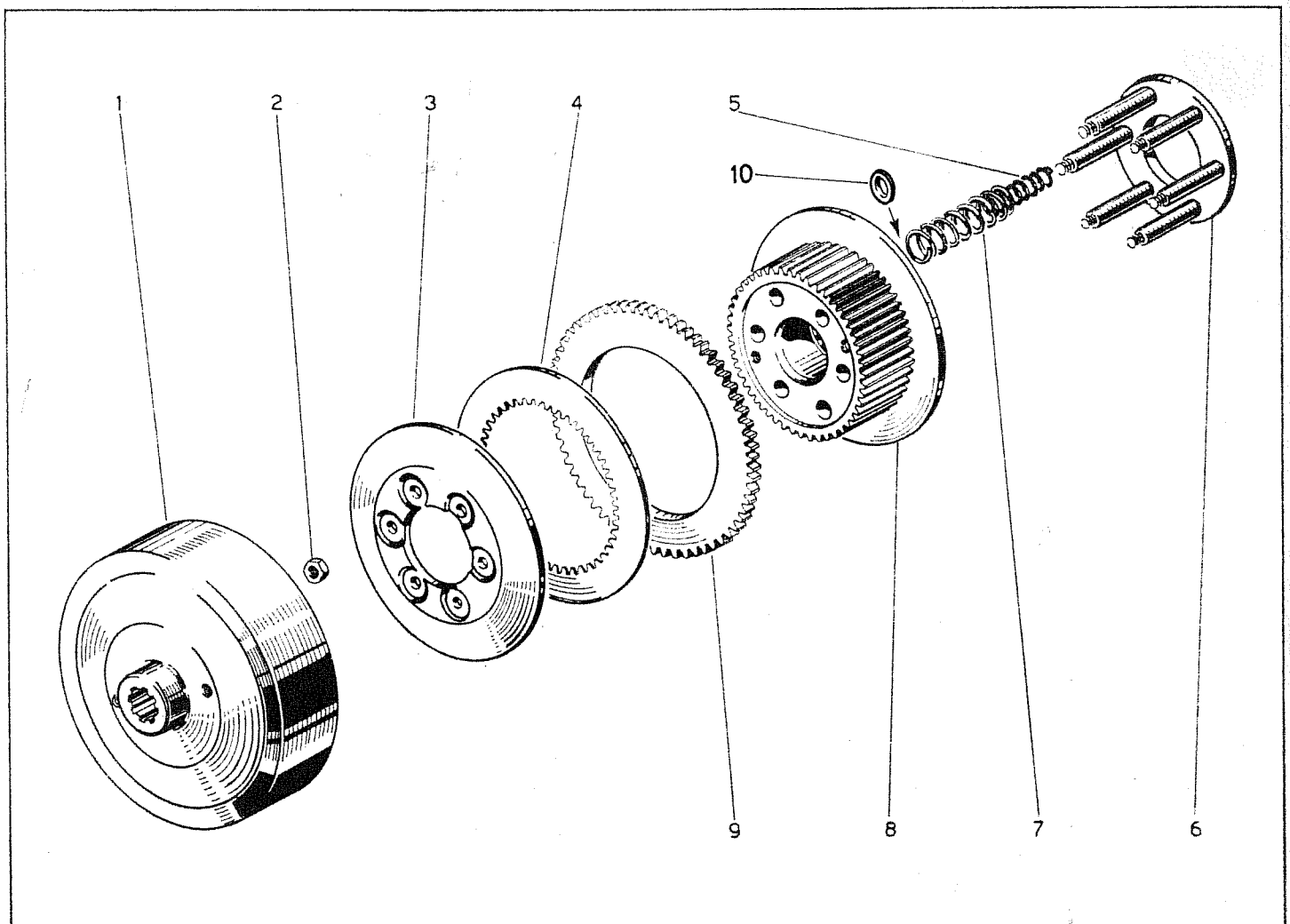
FIG.	MATRICOLA	DENOMINAZIONE	QUANTITA'
5	24014	Rondella elastica \varnothing 14	11
6	19039	Dado per prigioniero 14 MB	6
7	124/661/Y	Perno	1
8	19148	Vite fiss. distanziale T.E. 14 MB x 130	1
9	1/026/L	Barra di traino	1
10	1783	Staffa attacco barra	1
11	1/046/L	Perno per staffa	1
12	49149	Piastrina di sicurezza	1
13	19040	Vite fiss. piastrina T.E. 8 MA x 15	1
14	19009	Dado per prigioniero 12 MB	4
15	1021	Prigioniero fissaggio staffa \varnothing 12MB x x 46	4
16	124/659/Y	Distanziale	1
17	19037	Dado per vite 14 MA	1
18	19163	Vite fiss. traversa T.E. 14 MA x 35	4
19	2483	Perno ritegno barra	2
20	1/031/L	Traversa barra di traino - « S - L -	1
20 A	1/032/L	Traversa barra di traino - « LL -	1



FRIZIONE LATERALE

Tavola n.

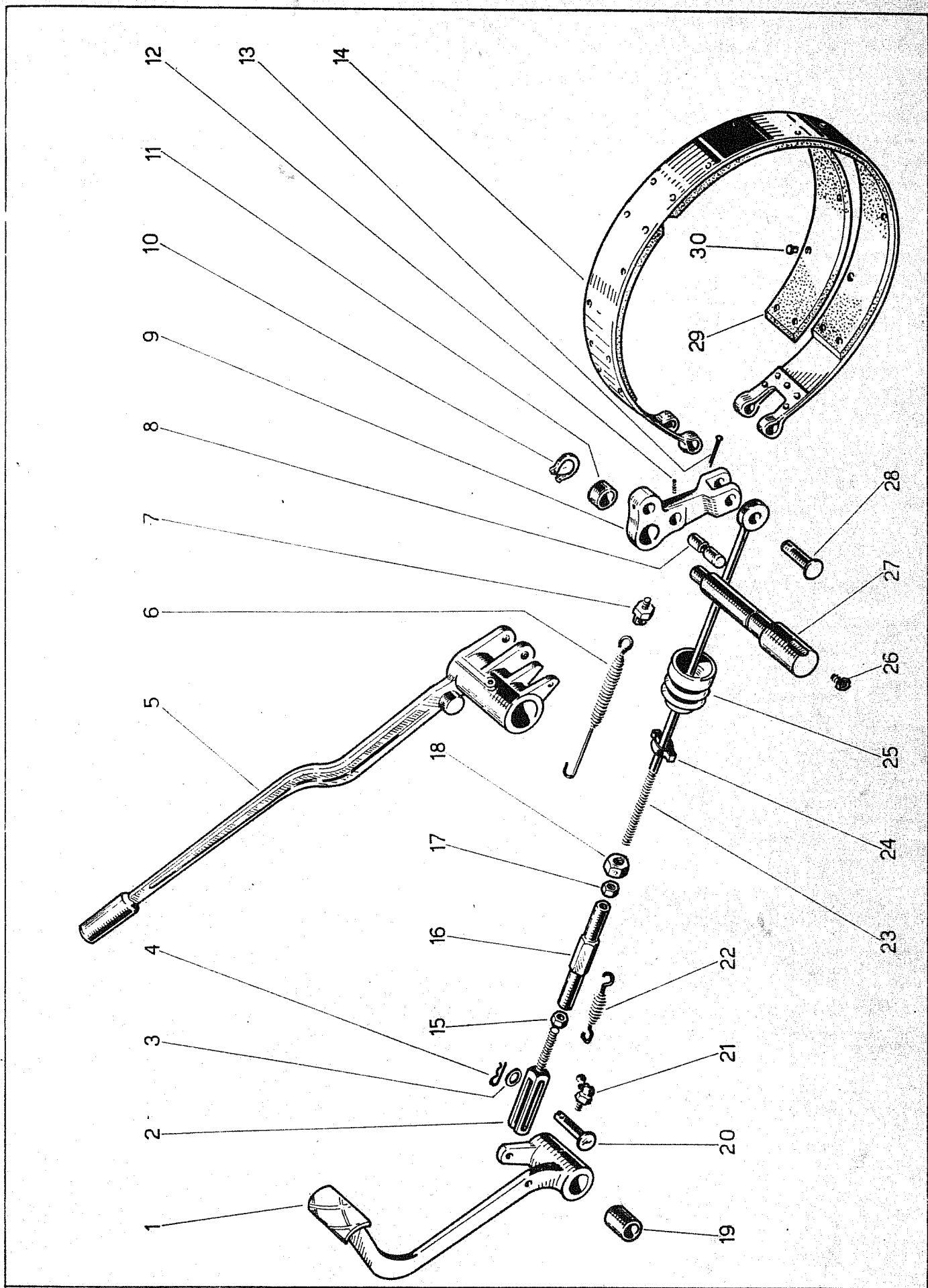
FIG.	MATRICOLA	DENOMINAZIONE	Q.TA
1	1/09/M	Tamburo esterno frizione	2
2	19041	Dado fissaggio colonnette 12 MB x 7	12
3	1/06/M	Anello spingidisco frizione	2
4	01/444/Y	Disco conduttore frizione - acciaio	14
5	1/04.1/M	Molla interna innesto frizione	12
6	48018	Anello completo di colonnette	2
7	1/04/M	Molla esterna innesto frizione	12
8	1/01/M	Tamburo interno frizione	2
9	1/03/M	Disco condotto frizione - ferodo	16
10	24047	Rosetta bisellata ϕ 19	12



COMANDI FRENO E DISINNESTO

Tavola n. 15

FIG.	MATRICOLA	DENOMINAZIONE	Q.TA	FIG.	MATRICOLA	DENOMINAZIONE	Q.TA
1	1649	Pedale freno sinistro	1	16	49133	Manicotto registro tirante	2
2	0124/167/Y	Forcellino tirante freno	2	17	19114	Dado per tirante 10 MA basso	4
3	24005	Rondella bisellata \varnothing 8	2	18	1503	Fermo per registrazione freno	2
4	1620	Coppiglia elastica	2	19	1277	Boccola \varnothing 20 x 24 x 30	4
5	1815	Leva sinistra comando disinnesto	1	20	1525	Perno per forcellino	2
5 A	1814	Leva destra comando disinnesto	1	21	15008	Ingrassatore 276 A - 8 MA - a 90°	1
6	1519	Molla richiamo leva	2	22	134/549/Y	Molla richiamo pedale	2
7	1234/722/Y	Vite con occhiello	2	23	1650	Tirante freno	2
8	01/169/Y	Perno estremità nastro	4	24	49230	Anello OETIKER	2
9	1651	Leva nastro freno	2	25	49117	Gommino di protezione	2
10	14030	Anello elastico \varnothing 22 E.	2	26	19119	Vite fiss. perno M 8 x 20	2
11	1150	Boccola \varnothing 22 x 26 x 20	2	27	1652	Perno per leva nasiro	2
12	19030	Vite fiss. perno T.E. 6 MA x 10	4	28	1611	Perno per tirante	2
13	24027	Coppiglia 3 x 18	2	29	01/441/Y	Ferodo per nastro freno	6
14	01/579/Y	Nastro freno completo di ferodi (fig. 14-29-30)	2	30	49008	Ribattino fiss. ferodo \varnothing 5 x 10	42
15	19029	Dado per forcellino 10 MA - sinistro	2		4811y	Leva compl. di boccole (f. y-11)	2
					48123	Pedale sin. completo di boccole (fig. 1 - 1y)	1



Z 1054

48120	Leva disinnesto des. completa di boccole (fig. 2 - 3)	1
48121	Leva disinnesto sin. completa di boccole (fig.2A - 3)	1
48128	Supporto des. completo di boccola (fig. 28 - 27)	2
48129	Supporto sin. completo di boccola (fig.28A - 27)	2

COMANDI DISINNESTO IDRAULICO

Tavola n.

FIG.	MATRICOLA	DENOMINAZIONE	QUANTITA'
------	-----------	---------------	-----------

1	49212	Impugnatura per leva	2
2	1814	Leva destra comando disinnesto	1
2 A	1815	Leva sinistra comando disinnesto	1
3	1277	Boccola \varnothing 20 x 24 x 30	4
4	1661	Asse per leve	1
5	13045	Anello O.R. 119	2
6	14002	Anello elastico \varnothing 20 E.	2
7	49547	Guarnizione \varnothing 10	8
8	2449	Tubo della pompa al martinetto sin.	1
8 A	2442	Tubo della pompa al martinetto des.	1
9	1520	Perno per leva disinnesto	2
10	19041	Dado per perno 12 MB x 7	2
11	15008	Ingrassatore 276 A - 8 MA - a 90°	2
12	49106	Spurgo aria	2
13	1182	Distanziale per martinetto	4
14	13/610/Y	Corpo martinetto	2
15	13/612/Y	Rondella premi anello	2
16	13/611/Y	Molla per martinetto	2

FIG.	MATRICOLA	DENOMINAZIONE	QUANTITA'
------	-----------	---------------	-----------

17	13/614/Y	Pistone per martinetto	2
18	13041	Anello di tenuta \varnothing 38	2
19	14024	Anello elastico \varnothing 38 I.	2
20	49117	Gommino di protezione	2
21	1181	Stelo per martinetto	2
22	49118	Raccordo a bullone 10 MB	4
24	19080	Vite fiss. martinetto T.C.E. 8 MA x 35	4
25	1/047/N	Forcella disinnesto	2
26	19268	Vite fiss. supporto T.C.E. 10 MA x 35	8
27	1658	Boccola \varnothing 15 x 18 x 15	4
28	1186	Supportino destro	2
28 A	1187	Supportino sinistro	2
29	1957	Manicotto porta cuscinetto	2
30	12111	Cuscinetto RIV ALN 55 \varnothing 55 x x 100 x 21	2
	48014	Martinetto disinnesto completo (Fig. 14-15-16-17-18-19)	2

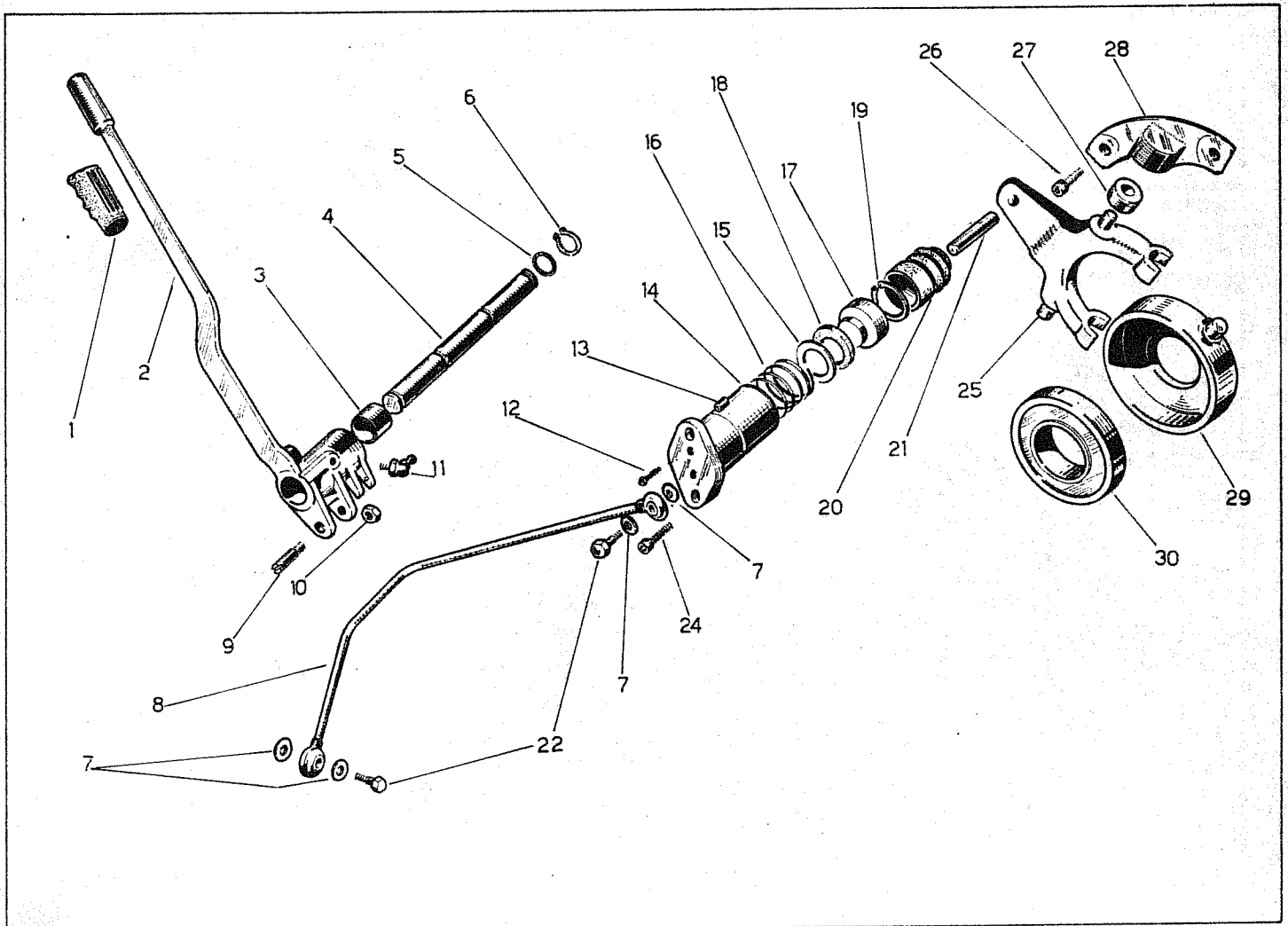
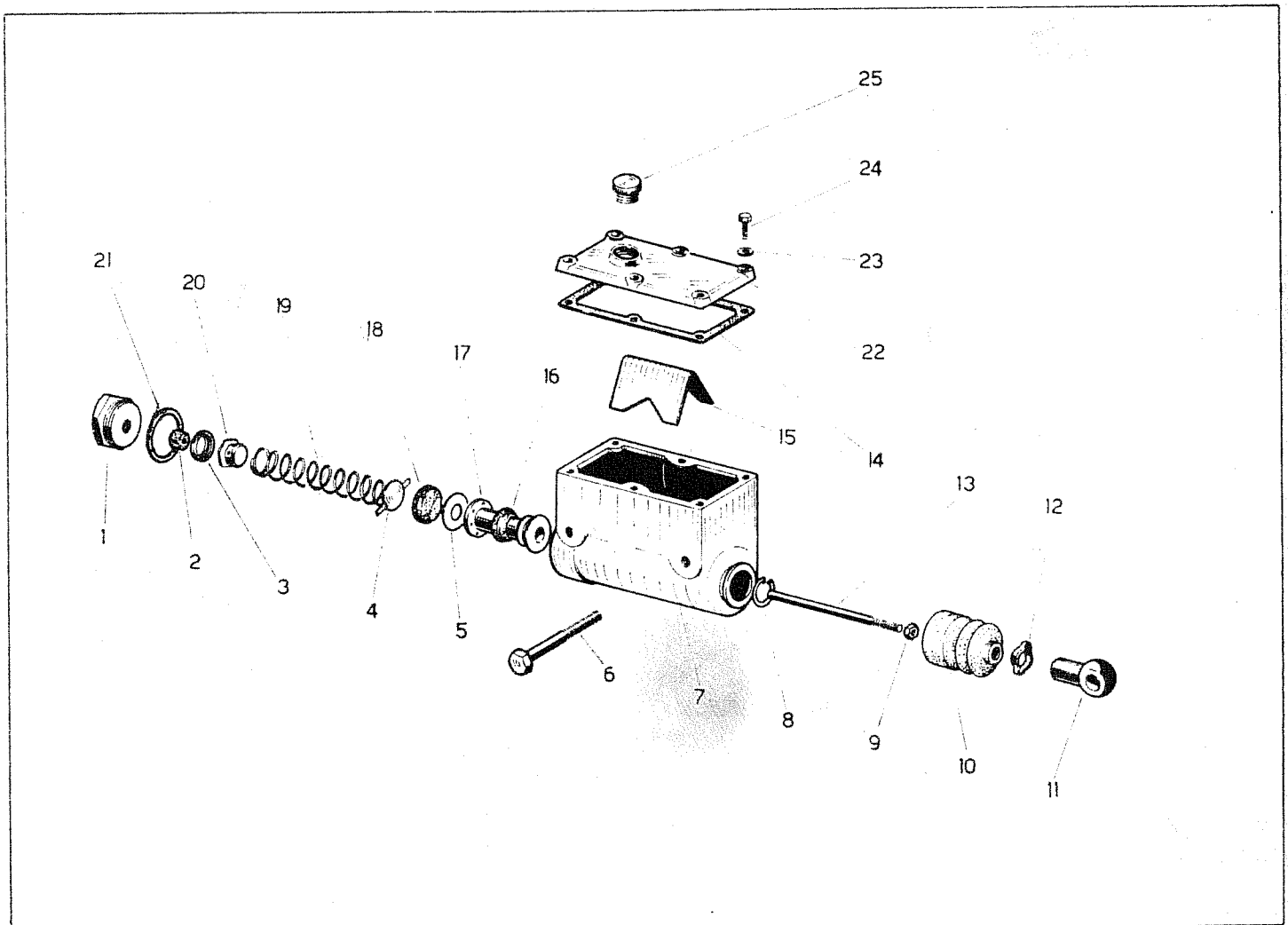


Tavola n. 16

POMPA DISINNESTO

Tavola n.

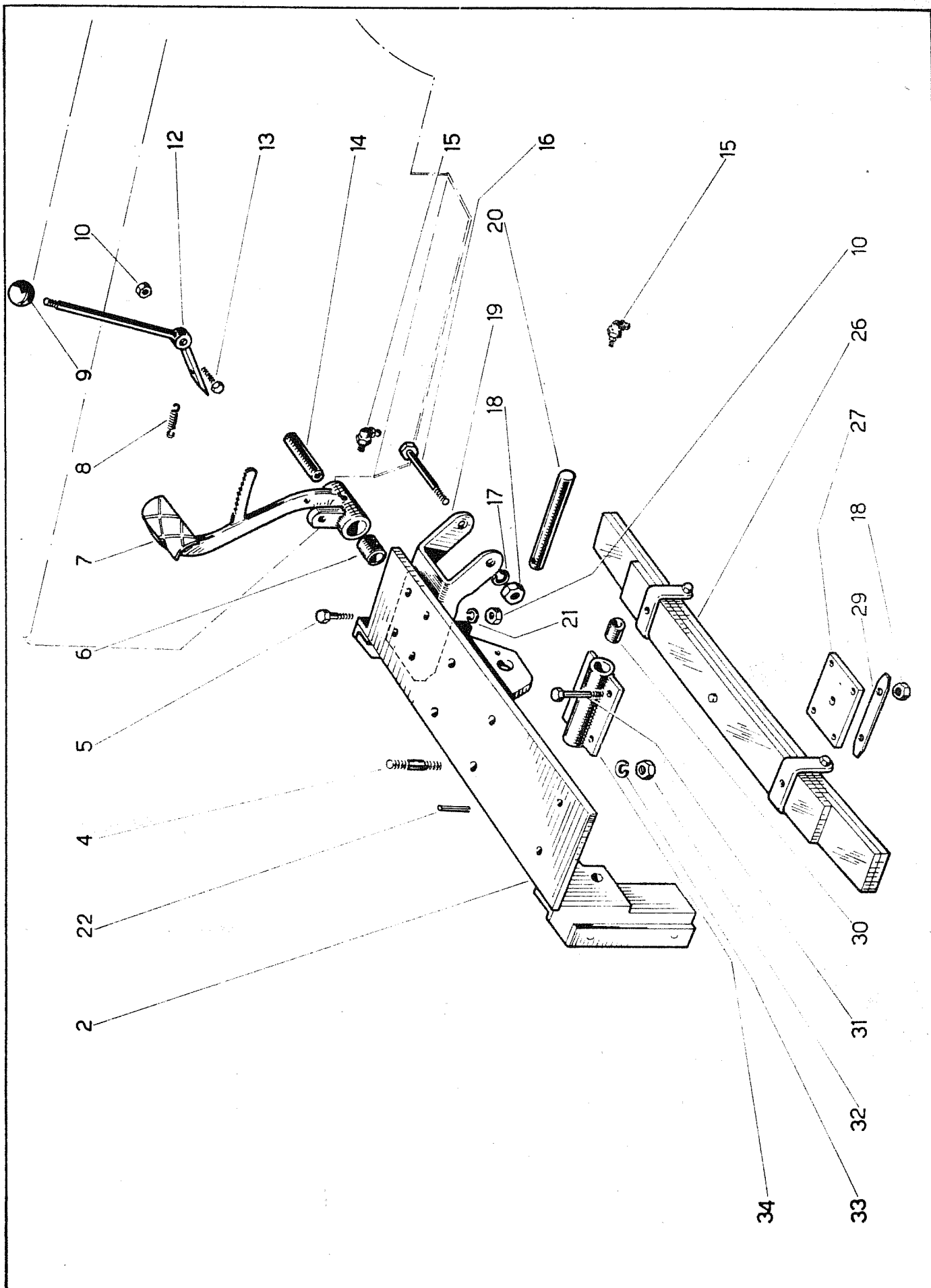
FIG.	MATRICOLA	DENOMINAZIONE	QUANTITA'	FIG.	MATRICOLA	DENOMINAZIONE	QUANTITA'
1	49592	Tappo estremità pompa	2	15	49601	Lamierino in acciaio	2
2	49593	Gommino per tappo	2	16	49602	Anello di tenuta \varnothing 22 per pistone	2
3	49594	Anello di tenuta \varnothing 21	2	17	49603	Pistone per pompa	2
4	49595	Coperchietto per molla	2	18	49604	Guarnizione a tazza \varnothing 22	2
5	49596	Rondella di rasamento	2	19	49605	Molla per pompa	2
6	19082	Vite fiss. pompa T.E. 10 MA x 60	4	20	49606	Tappo per molla	2
7	49597	Corpo pompa	2	21	49558	Guarnizione \varnothing 30	2
8	14034	Anello elastico \varnothing 22 I	2	22	49607	Coperchio per pompa	2
9	19003	Dado per puntone 8 MA	2	23	24011	Rondella bisellata \varnothing 6	12
10	49598	Gommino di protezione	2	24	19031	Vite fiss. coperchio T.E. 6 MA x 20	12
11	1784	Occhiello di registro	2	25	49608	Tappo immissione olio	2
12	49230	Anello OETIKER	2		49609	Pompa disinnesto completa (Fig. 1-2-3-4-5-7-8-14-15-16-17-18- 19-20-21-22-23-24-25)	2
13	49599	Puntone per pompa	2				
14	49600	Guarnizione per coperchio	2				



SOSPENSIONE ANTERIORE

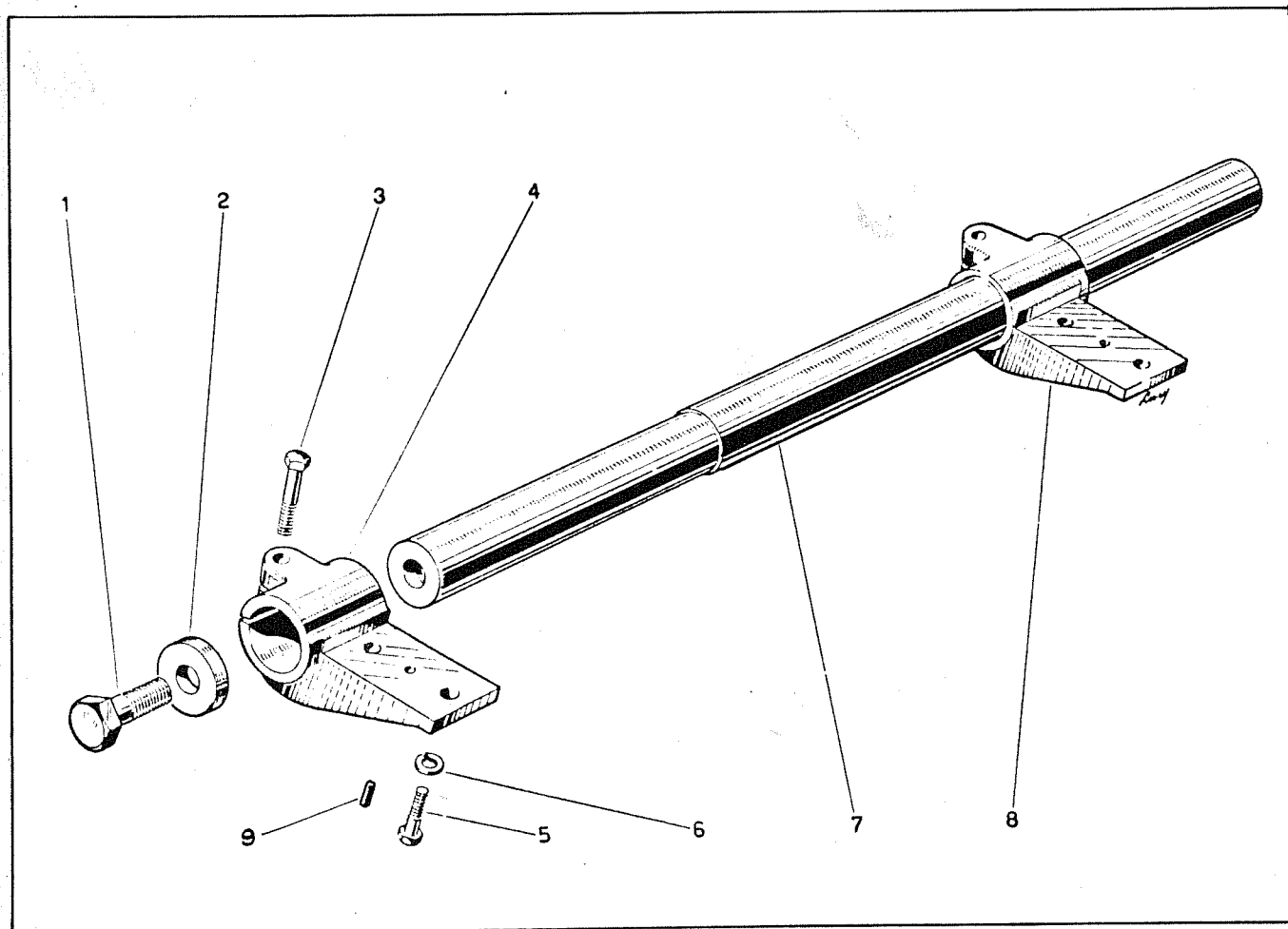
Tavola n. 18

FIG.	MATRICOLA	DENOMINAZIONE	Q.TA	FIG.	MATRICOLA	DENOMINAZIONE	Q.TA
2	1662	Supporto balestra - « stretto »	1	18	19028	Dado per vite 10 MA	6
2 A	1663	Supporto balestra - « »	1	19	1502	Supporto pedali freno	2
2 B	1664	Supporto balestra - « »	1	20	1665	Perno per piastra	1
4	1021	Prigioniero - 12 MB x 48	4				
5	19008	Vite fiss. supporto pedale T.E. 8 MAx30	8	22	49252	Spina elastica - 8 x 45	1
6	1277	Boccola - 20 x 24 x 30	2	26	1634	Molla a balestra - « stretta »	1
7	1647	Pedale freno destro - « stretto »	1	26 A	1635	Molla a balestra - « L »	1
7 A	1648	Pedale freno destro - « L e LL » -	1	26 B	1636	Molla a balestra - « LL »	1
8	01234/304/Y	Molla richiamo leva	1	27	1/045/0	Piastra di bloccaggio	1
9	49005	Impugnatura per leva	1	29	0124/92/Y	Piastrina di sicurezza	2
10	19003	Dado per vite 8 MA	8	30	1277	Boccola - 20 x 24 x 30	2
12	1731	Leva freno a mano	1	31	19067	Vite fiss. balestra - « stretta e L » T.E. 10 MA x 80	4
13	19002	Vite fiss. Leva T.E. 8 MA x 40	1	31 A	19215	Vite fiss. balestra - « LL » T.E. 10 MA x 90	4
14	1501	Perno cavo pedale freno	2	32	19009	Dado 12 MB	4
15	15008	Ingrassatore 276 A - 8 MA - a 90°	2	33	24003	Rondella elastica - 12	4
16	19210	Vite fiss. perno cavo T.E. 10 MA x 100	2	34	1/042/0	Piastra attacco centrale	1
17	24001	Rondella elastica - 10	2				
	48122	Pedale freno des. (L e LL) completo di boccole (fig. 6 - 7A)	1				
	48144	Pedale freno des. (S) completo di boccole (fig. 6 - 7)	1				
	48138	Piastra attacco centrale completo di boccole (fig. 34-30)	1				



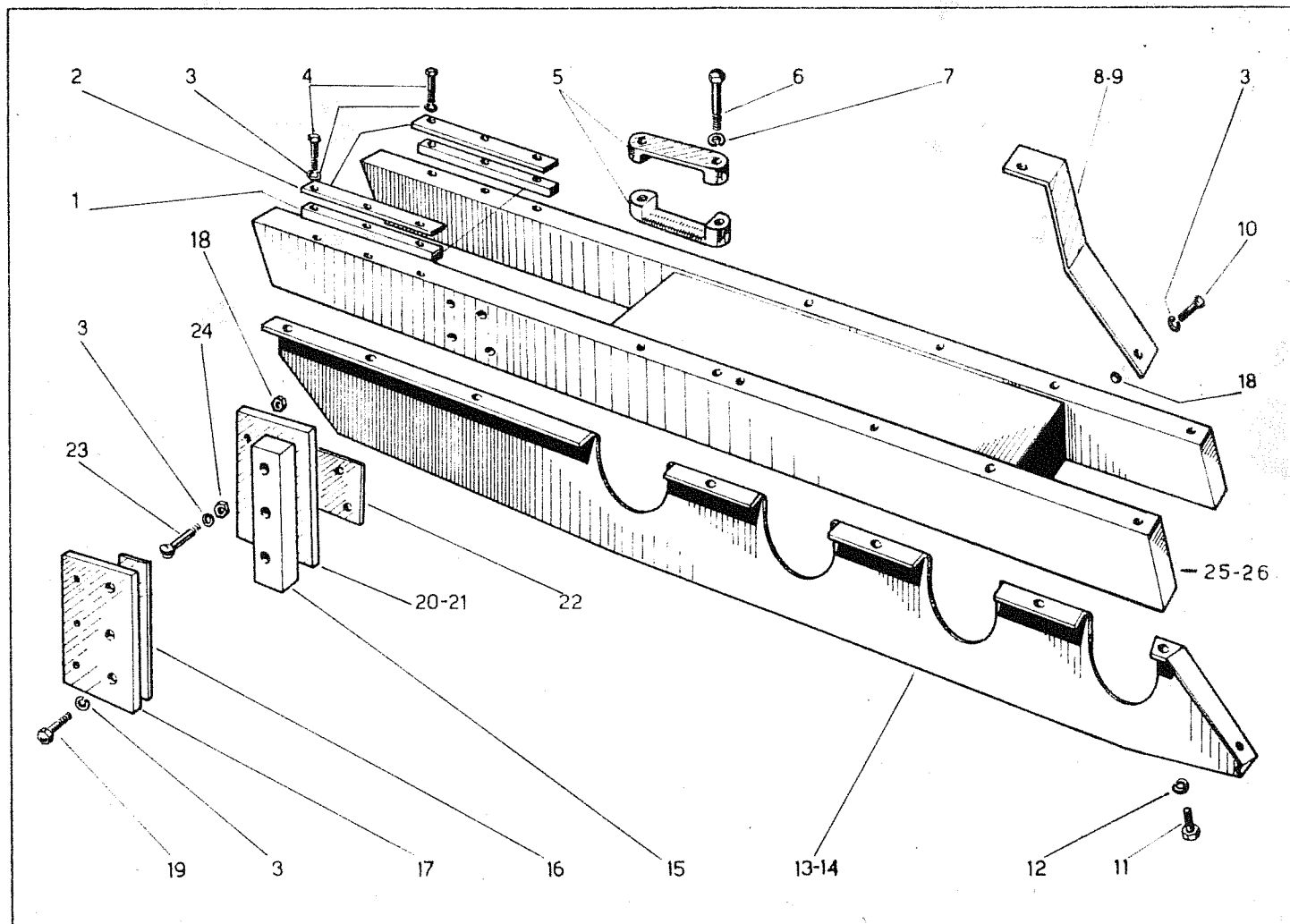
SOSPENSIONE POSTERIORE-per "VERSIONE STRETTA"

Fig.	Matricola	Denominazione	Q.tà
1	19203	Vite T.E. M22X1,5X50	2
2	01/180/Y	Rondella ϕ 22X59,5X10	2
3	19046	Vite fiss. barra T.E. M14X50	2
4	01/23/Y	Supporto sinistro	1
5	19047	Vite fiss. supporto T.E. M14X40	4
6	0124/572/Y	Piastrina di sicurezza	2
7	01/63/Y	Barra trasversale	1
8	01/21/Y	Supporto destro - stretto	1
9	01234/165/Y	Spina di riferimento	2



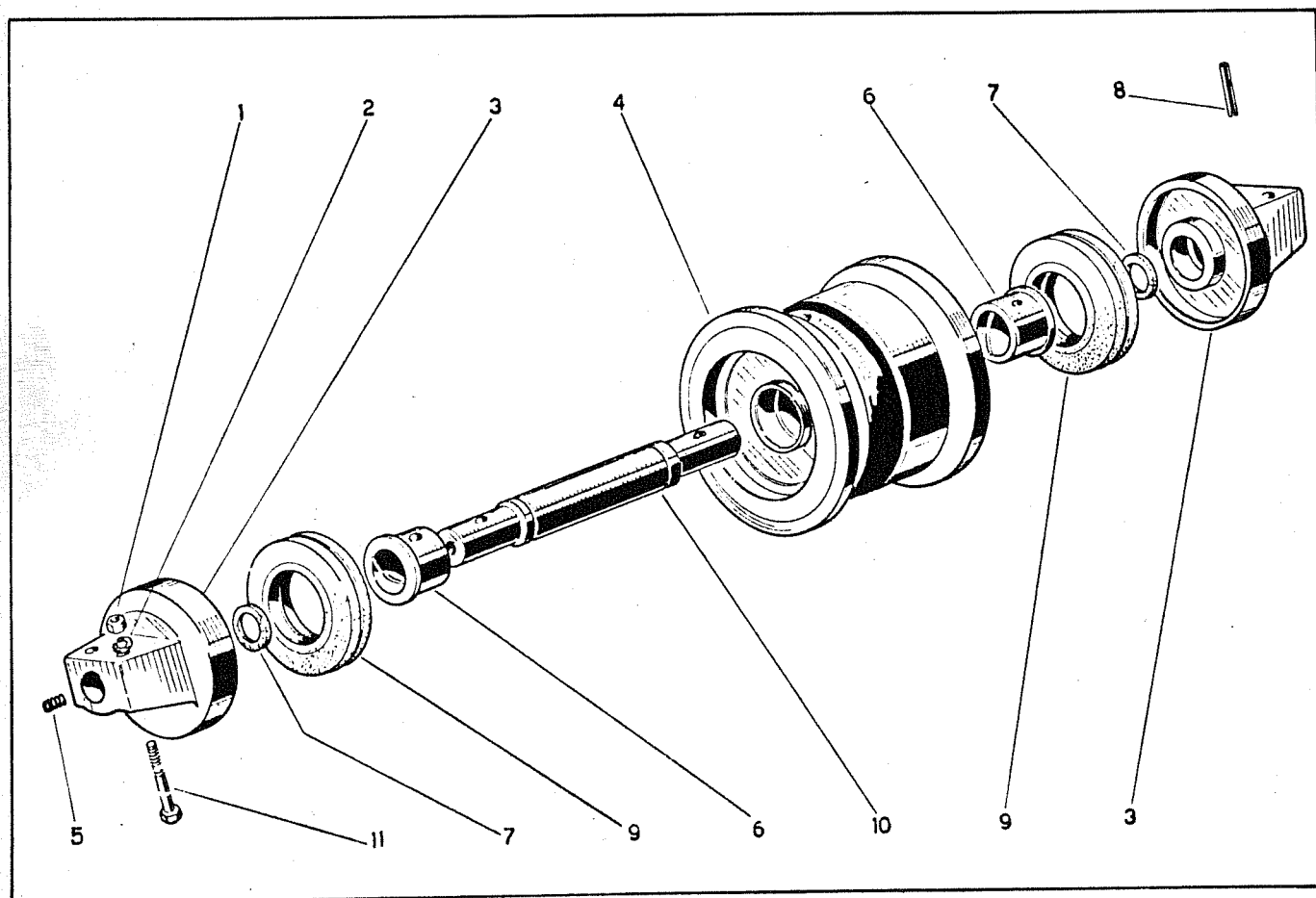
C A R R E L L O

Fig.	Matricola	Denominazione	Q.tà	Fig.	Matricola	Denominazione	Q.tà
1	2784	Spessore per guida	4	14	1318	Riparo cingolo sn.	2
2	2783	Guida ruota tendicing.	4	15	2628	Spessore guida carr.	2
3	24001	Rosetta elastica $\varnothing 10,5$	26	16	2629	Spessore registro	
4	19178	Vite 10X45 UNI 183	12			piastra	2
5	2616	Tassello per molla		17	2627	Piastra guida carr.	2
		a balestra	4	18	19028	Dado M10 UNI 205	6
6	19216	Vite 12X65 UNI 186	4	19	19045	Vite 10X65 UNI 185	6
7	24003	Rosetta elastica $\varnothing 13$	4	20	2781	Guida carrelli ds.	1
8	1548	Riparo ruota motrice ds.	2	21	2782	Guida carrelli sn.	1
9	1549	Riparo ruota motrice sn.	2	22	1319	Spessore registro	
10	19001	Vite 10X25 UNI 187	4			blocco	4
11	19066	Vite 10X20 UNI 187	24	23	19212	Vite 10X60 UNI 260	4
12	24001	Rosetta elastica $\varnothing 10,5$	24	24	19114	Dado M10 UNI 209	4
13	1317	Riparo cingolo ds.	2	25	2776	Corpo carrello ds.	1
				26	2777	Corpo carrello sn.	1



RULLO

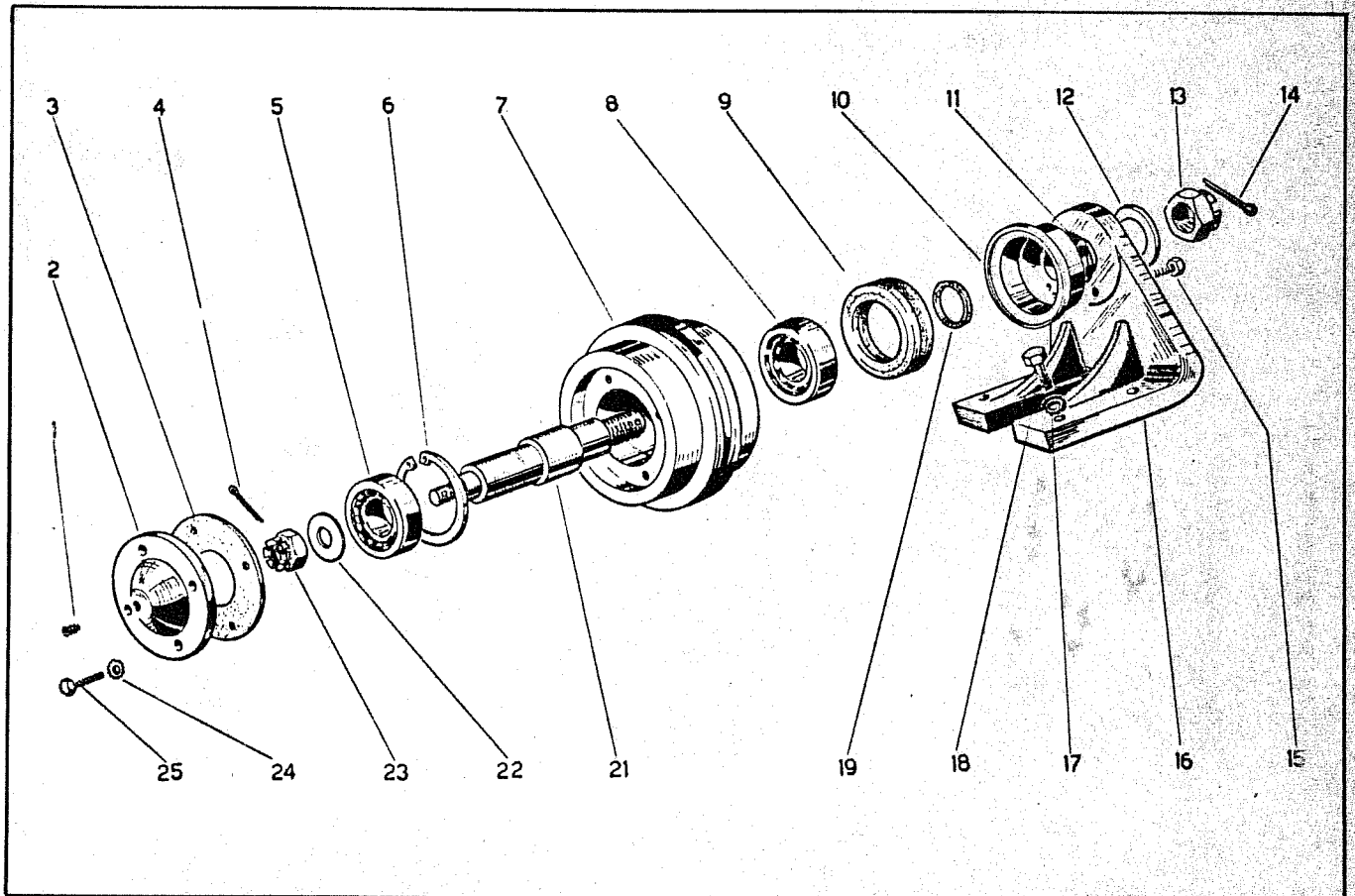
Fig.	Matricola	Denominazione	Q.tà
2	24001	Rosetta elastica \varnothing 10	32
3	2798	Supporto per rullo interno	8
3A	2797	Supporto per rullo esterno	8
4	2796	Rullo appoggio cingolo	8
5	49253	Tappo	8
6	1803	Boccola	16
7	13064	Anello O.R. 3112	16
8	49266	Spina elastica	8
8A	19247	Grano B10X15 UNI 2384	8
9	13117	Gruppo di tenuta	16
10	2799	Asse per rullo	8
11	19045	Vite fiss.supporto T.E.10MAX65	32
	48134	Rullo completo (Fig.3-4-5-6-7-8-9-10)	8



RULLO SOSTEGNO CINGOLO

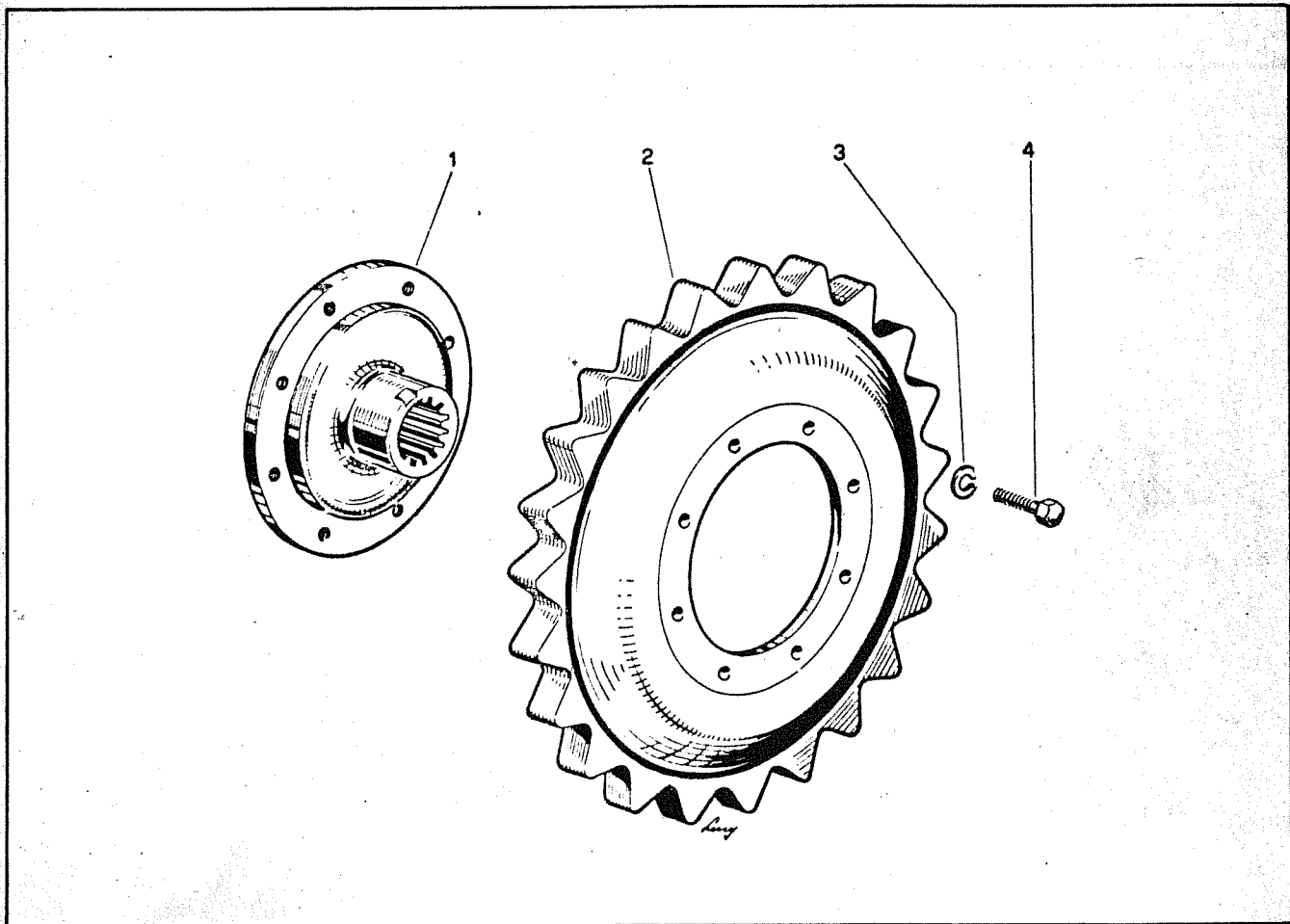
Fig.	Matricola	Denominazione	Q.tà	Fig.	Matr.	Denominazione	Q.tà
1	49253	Tappo	2	14	24026	Coppiglia $\phi 4 \times 40$	2
2	1938	Coperchio per rullo	2	15	19019	Vite T.E. 8MAX20	2
3	1234/295/Y	Guarnizione	2	16	2834	Supporto per rullo	2
4	24013	Coppiglia $\phi 3 \times 30$	2	17	24017	Rosetta bisellata $\phi 10$	8
5	12018	Cuscinetto RIV 01/02/7304 $\phi 20-52 \times 16$	2	18	19027	Vite T.E. 10MAX30	8
7	2813	Rullo sostegno cingolo	2	19	13096	Anello O.R. 3100	2
8	12038	Cuscinetto RIV 01/02/9205 $\phi 25-52 \times 16$	2	21	2814	Asse per rullo	2
9	13118	Gruppo di tenuta	2	22	24022	Rosetta bisellata $\phi 15$	2
10	2812	Supporto	2	23	19260	Dado a corona M14X1,5	2
11	14032	Anello elastico $\phi 25E$	2	24	24004	Rosetta elastica $\phi 6$	8
12	24012	Rosetta bisellata $\phi 21$	2	25	19010	Vite T.E. M6X15	8
13	19035	Dado a corona M20X1,5	2		48135	Rullo sostegno cingolo completo (Fig. 1-2-3-4-5-7-8-9-10-11-12-13-14-19-21-22-23-24-25)	2

Jedi 101.48.0260



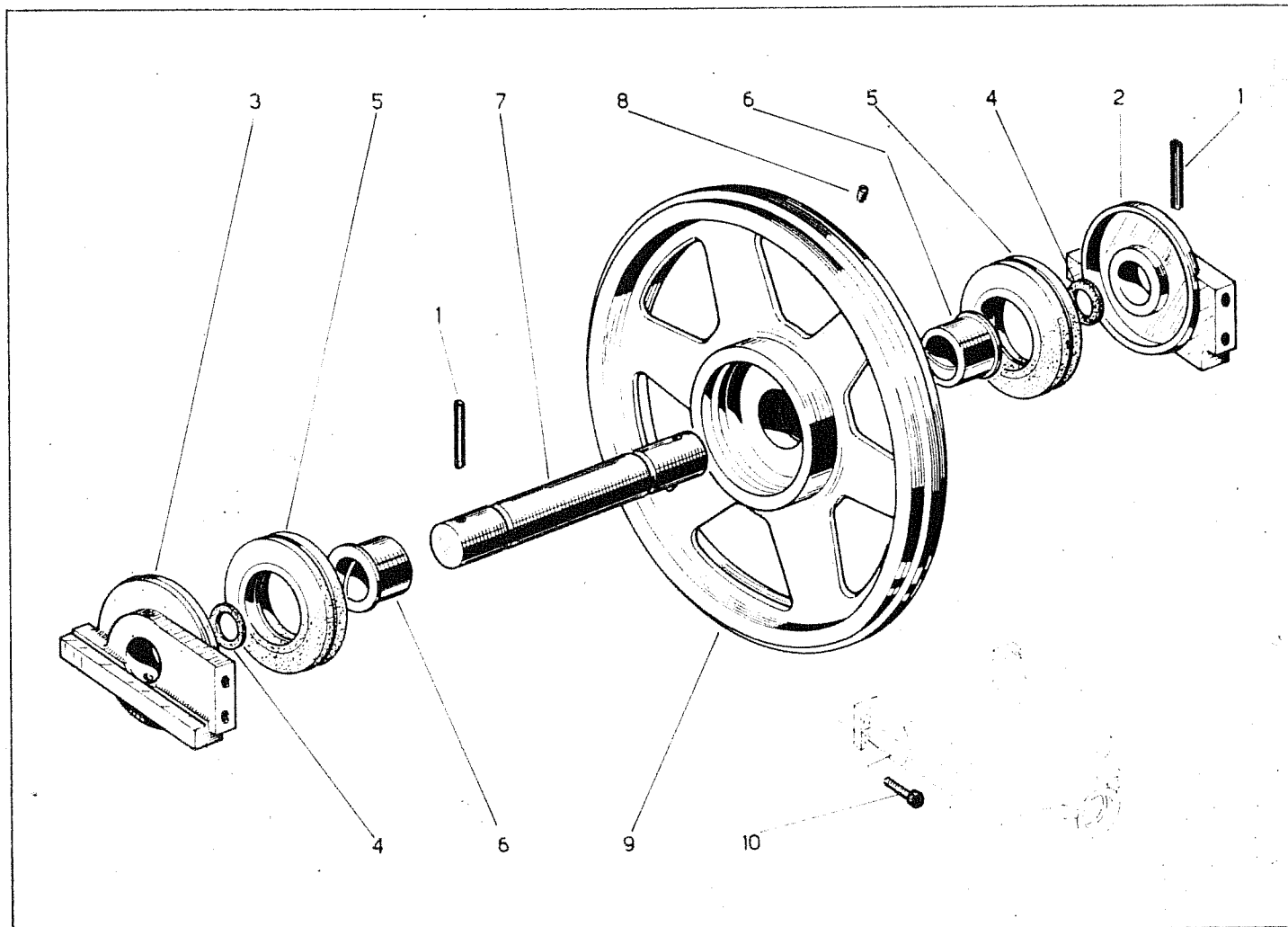
RUOTA MOTRICE

Fig.	Matricola	Denominazione	Q.tà
1	01/569/Y	Mezzo per ruota	2
2	2148	Ruota metrica	2
3	24003	Rosetta elastica ϕ 12	16
4	19137	Vite fiss.ruota T.E. M12X1,5-25	16



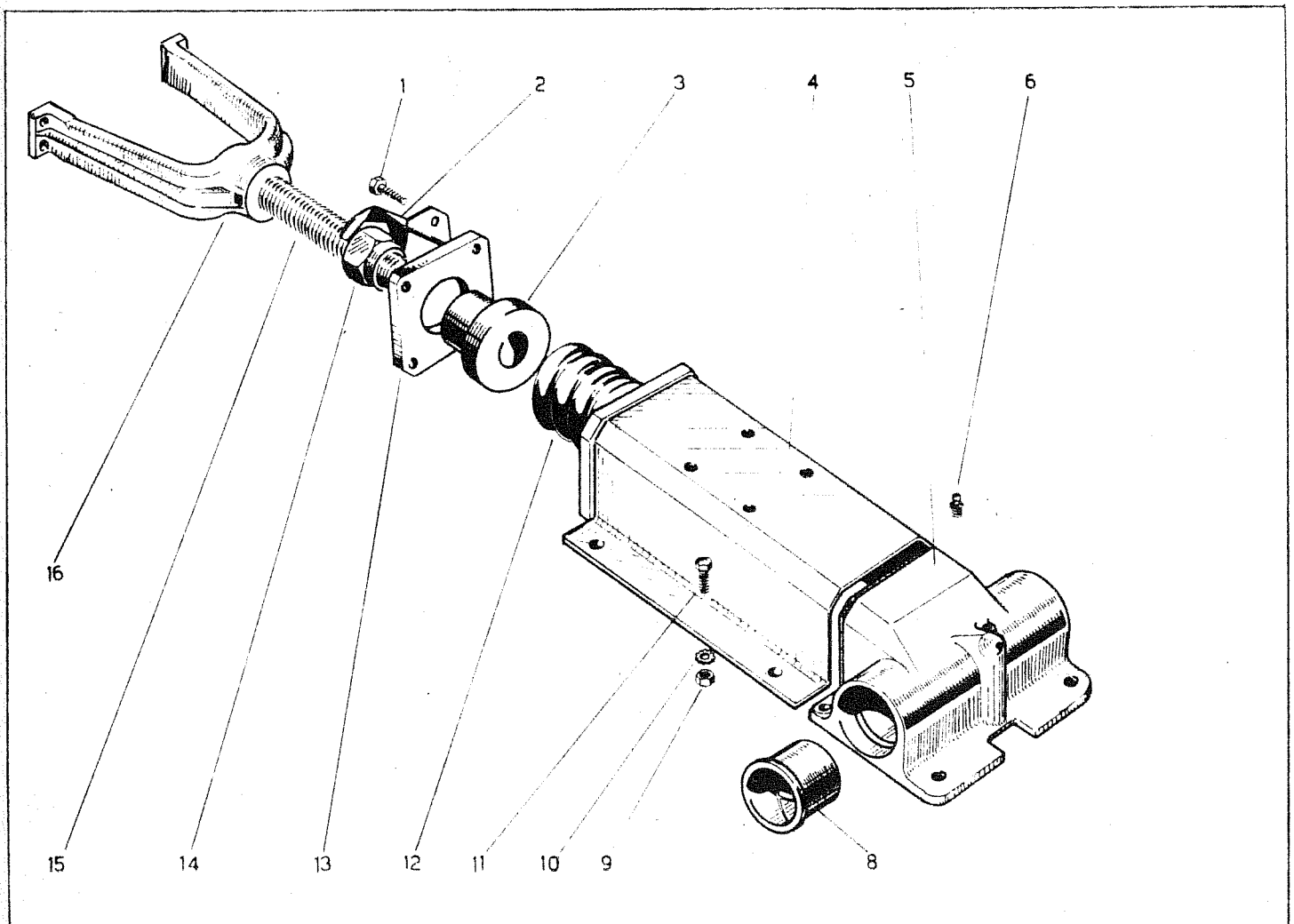
RUOTA TENDICINGOLO

Fig.	Matricola	Denominazione	Q.tà
1	49462	Spina elastica \varnothing 8X50	4
2	2767	Supporto ruota destro	2
3	2768	Supporto ruota sinistro	2
4	13064	Anello di tenuta OR 3112	4
5	13117	Gruppo di tenuta	4
6	1803	Boccola	4
7	2774	Asse ruota	2
8	49253	Tappo 1/8"	2
9	2766	Ruota tendicingolo	2
10	19154	Vite T.C.E. 10X30 UNI 2383	8
	48132	Ruota tendicingolo completa (fig.1-2-3-4-5-6-7-8-9)	2



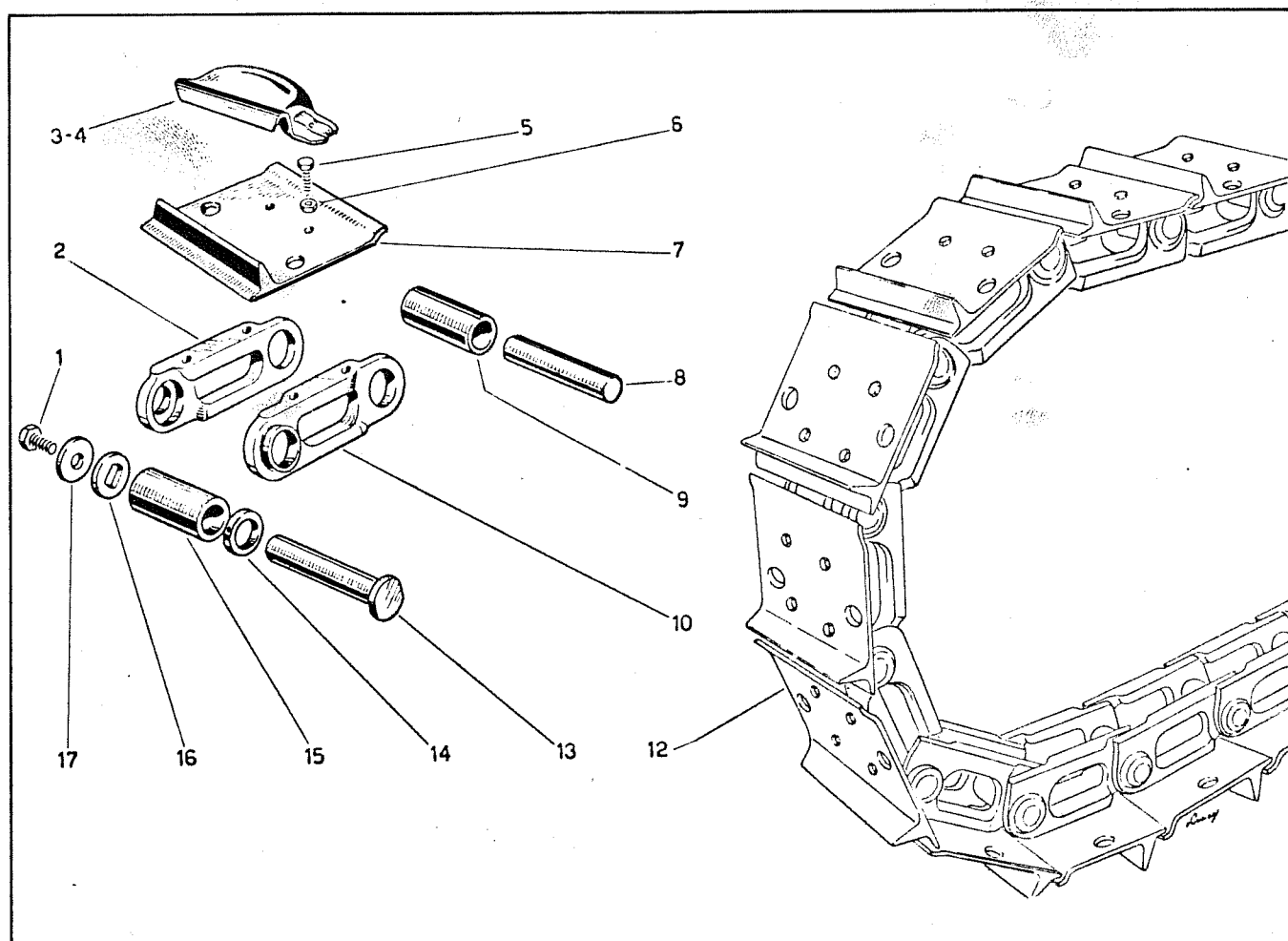
TUBO PORTA MOLLA

Fig.	Matricola	Denominazione	Q.tà
1	19051	Vite T.E. 12MAX25	8
2	1/040/T	Arresto per dado	2
3	124/906/Y	Guida asta registrabile	2
4	2775	Tubo porta molla	2
5	2761	Supporto carrello	2
6	15004	Ingrassatore 278A - 8MA	2
8	01/278/Y	Boccola per supporto ϕ 48X54,2-50	4
10	24003	Rosetta elastica ϕ 12,5	16
11	19217	Vite T.E. M12X1,5-30	4
11A	19021	Vite T.E. M12X1,5-35	4
11B	19081	Vite M12X1,5-20	8
12	01/310/Y	Molla tendicingolo	2
13	01/125/Y	Cappello porta guida	2
14	014/198/Y	Dado per asta	2
15	1/042/T	Asta registrabile	2
16	2762	Forcella tendicingolo	2
	48139	Forcella tendicingolo completa (fig.15-16)	2
	48136	Supporto completo di boccole (fig.5-8)	2



CATENARIE

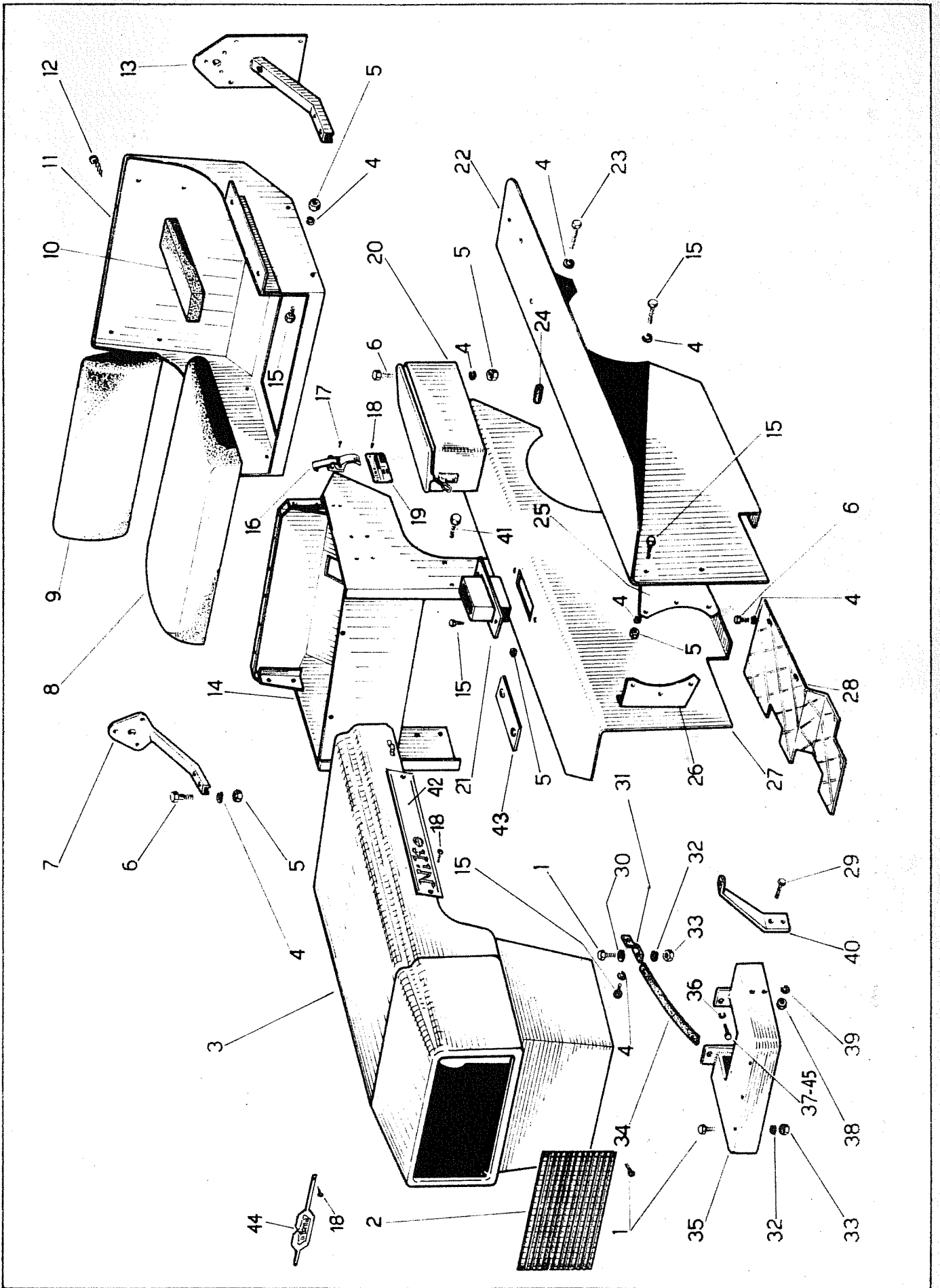
Fig.	Matr.	Denominazione	Q.tà	Fig.	Matr.	Denominazione	Q.tà
1	19054	Vite T.E. M10X1,25-20	2	7C	2723	Suola per cingolo da 280	64
2	2879	Maglia sn. per cingolo	64	8	2809	Perno per maglia	62
3	01/195/Y	Soprasuola ds. da 200	32	9	2810	Boccola per perno	62
3A	01/478/Y	Soprasuola ds. da 250	32	10	2878	Maglia ds. per cingolo	64
3B	1/025/S	Soprasuola ds. da 280	32	12	2780	Catena ds. e sn.	2
4	01/196/Y	Soprasuola sn. da 200	32	13	2808	Perno unione cingolo	2
4A	01/479/Y	Soprasuola sn. da 250	32	14	2880	Distanziale	4
4B	1/026/S	Soprasuola sn. da 280	32	15	2811	Boccola di giunzione	2
5	19185	Vite T.E. M10X1x35	256	16	01/194/Y	Rondella perno unione cingolo	2
6	19017	Dado M 10X1	256	17	01/193/Y	Rondella di sicurezza vite	2
7	2852	Suola ds. da 200	32		48145	Perno unione cingolo completo (fig.1-13-14-16-17)	2
7A	2853	Suola sn. da 200	32				
7B	2779	Suola per cingolo da 250	64				



CARROZZERIA

Tavola n.27

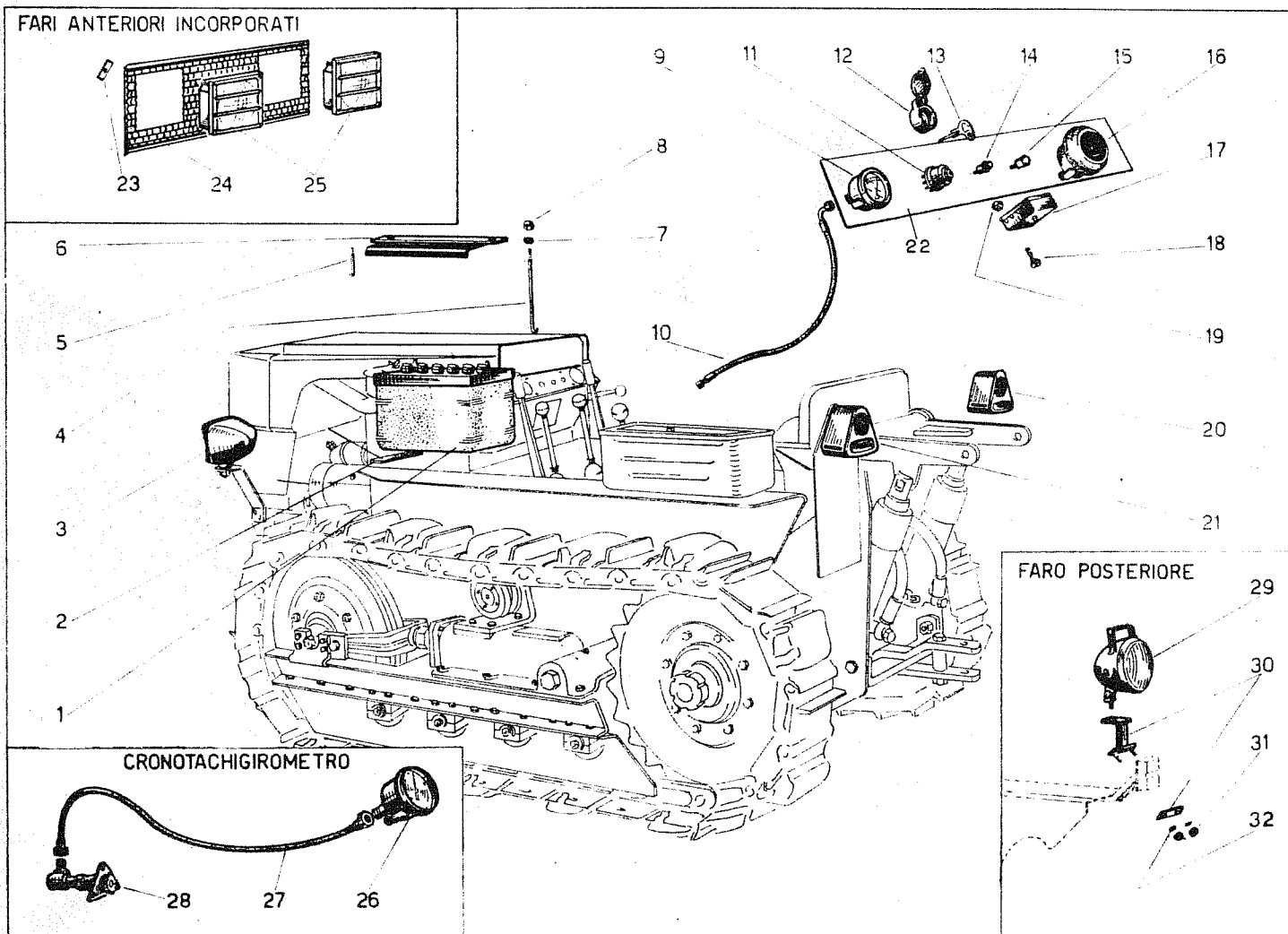
FIG.	MATRICOLA	DENOMINAZIONE	Q.TA	FIG.	MATRICOLA	DENOMINAZIONE	Q.TA
1	19031	Vite fiss. T.E. 6 MA x 20	9	25	01/133/Y	Sostegno anteriore parafangano sinistro stretto	1
2	1758	Mascherina per cofano	1	25 A	01/134/Y	Sostegno anteriore parafangano sinistiro « L » - « LL »	1
3	1696	Cofano	1	26	01/131/Y	Sostegno anteriore parafangano destro stretto	1
4	24002	Rosetta elastica Ø 8	25	26 A	01/132/Y	Sostegno anteriore parafangano destro « L » - « LL »	1
5	19003	Dado per vite 8 MA	14	27	2791	Parafango destro	1
6	19007	Vite fiss. T.E. 8 MA x 25	8	28	1708	Pedana destra - stretto	1
7	1756	Supporto fanalino	1	28 A	1709	Pedana sinistra - stretto	1
8	26031	Cuscino - stretto	1	28 B	1710	Pedana destra - « L » - « LL »	1
8 A	26032	Cuscino « L » « LL »	1	28 C	1711	Pedana sinistra - « L » - « LL »	1
9	26029	Schienale - stretto	1	29	19023	Vite fiss. supporto T.E. 10 MA x 35	4
9 A	26030	Schienale « L » - « LL »	2	30	24011	Rosetta bisellata Ø 6	2
10	26026	Bracciolo	1	31	1942	Staffa per cinghia	1
11	2367	Sedile - stretto	1	32	24004	Rosetta elastica Ø 6	5
11 A	2368	Sedile - « L » - « LL »	1	33	19032	Dado per vite 6 MA	5
12	19118	Vite fiss. schienale e bracciolo	8	34	1760	Cinghia limitatrice	1
13	1757	Supporto fanalino e targa	1	35	2697	Supporto cofano	1
14	2871	Supporto serbatoio e batteria	1	36	24014	Rosetta elastica Ø 15	4
15	19019	Vite fiss. T.E. 8 MA x 20	15	37	19163	Vite fiss. supporto T.E. 14 x 35	3
16	49488	Gancio chiusura cofano	2	38	19028	Dado per vite 10 MA	4
17	19272	Vite fiss. gancio	4	39	24001	Rosetta elastica Ø 10	4
18	19061	Vite fiss. targhetta	11	40	1752	Supporto faro anteriore	2
19	2823	Targhetta per numeri matricola	1	41	19013	Vite fiss. supporto T.E. M12x30	6
20	1948	Cassetta porta attrezzi	1	41 A	19072	Vite fiss. supporto T.E. M12x35	2
21	1577	Supporto freno rimorchio(a richies.)	1	43	1633	Coperchio per asola	1
22	2792	Parafango sinistro	1	44	2824	Marchio ITMA AGRINDUSTRIAL	1
23	19005	Vite fiss. T.E. 8 MA x 60 (L e LL)	2	45	19265	Vite T.C.C.E. M14x30	1
24	01/203/Y	Distanziale - « L » - « LL »	2				
42	2932	Dicitura NIKE 501	2				
42A	3176	Dicitura NIKE 501 L	2				
42B	3177	Dicitura NIKE 501 LL	2				



IMPIANTO ELETTRICO E STRUMENTAZIONE

FIG.	MATRICOLA	DENOMINAZIONE	QUANTITA'
1	20008	Batteria	1
2	1234 632 Y	Spessore ammortizzante	2
3	20053	Faro anteriore	2
4	1755	Tirante lungo fissaggio batteria	1
5	1234 914 Y	Tirante corto fissaggio batteria	1
6	1198	Coperchio per batteria	1
7	24011	Rosetta bisellata	2
8	19032	Dado M 6	4
9	3.605.001	Manometro olio (richiedere alla Motori VM)	1
10	2.129.111	Tubo colleg. manometro (richiedere alla Motori VM)	1
11	20038	Quadro comando luci	1
12	20045	Coprichiave	1
13	20035	Chiave per quadro	1
14	20021	Pulsante avviamento	1
15	20033	Spia dinamo	1
16	49491	Strumento	1
17	20036	Scatola porta fusibili	1
18	19058	Vite fiss. scatola M 5 x 15 UNI 240	2
19	19059	Dado M 5 UNI 205	2
20	20055	Fanalino posteriore destro	1
21	20056	Fanalino posteriore sinistro	1
22	2870	Pannello portastrum.	1

FIG.	MATRICOLA	DENOMINAZIONE	QUANTITA'
FARI ANTERIORI INCORPORATI			
23	2883	Staffa fissaggio fanali	4
24	2858	Mascherina	1
25	20065	Faro anteriore quadro ad incasso	2
CRONOTACHIGIROMETRO COMPLETO			
composto da:			
26	49491	Strumento	1
27	49494	Trasmissione 1	}
28	49492	Rinvio ad angolo	
FARO POSTERIORE ORIENTABILE			
composto da:			
29	20063	Faro con interruttore	1
30	2365	Supporto per faro	1
31	19003	Dado M 8 UNI 205	2
32	24002	Rosetta elastica Ø 8	2



IMPIANTO ALIMENTAZIONE CARBURANTE

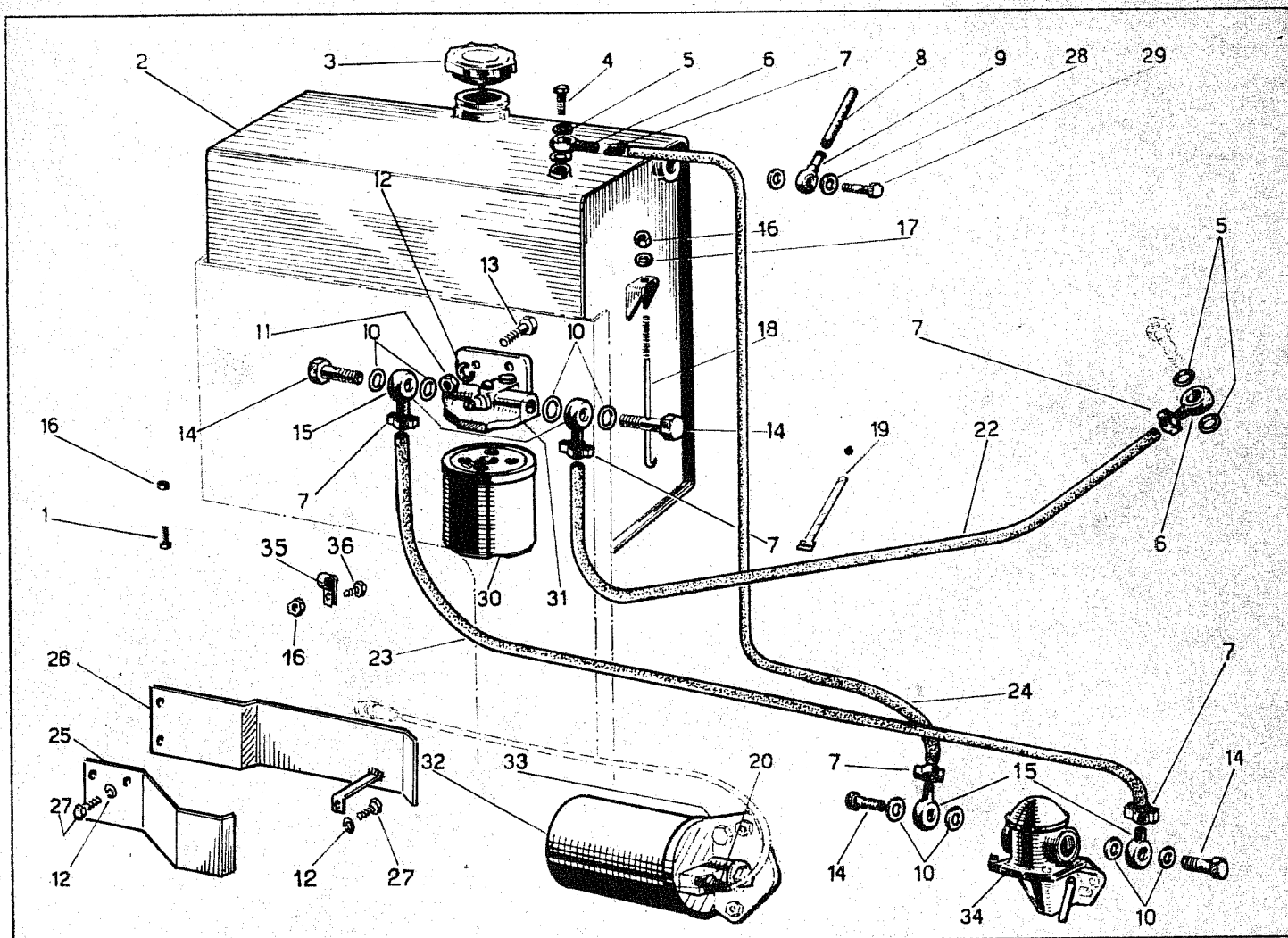
Tavola n.

FIG.	MATRICOLA	DENOMINAZIONE	QUANTITA'
------	-----------	---------------	-----------

FIG.	MATRICOLA	DENOMINAZIONE	QUANTITA'
------	-----------	---------------	-----------

1	19010	Vite fissaggio serbatoio M 6 x 15	1
2	2794	Serbatoio combustibile	1
3	49267	Tappo per serbatoio	1
4	49198	Raccordo a vite cava M 12 x 1,5	1
5	17017	Guarnizione \varnothing 12	4
6	49416	Raccordo orientabile \varnothing 12	2
7	49230	Anello OETIKER \varnothing 15	6
8	49473	Tubo rifiuto nafta	1
9	49469	Raccordo orientabile \varnothing 8	1
10	17077	Guarnizione \varnothing 14	8
11	19114	Dado M 10 UNI 209	2
12	2400	Rosetta elastica \varnothing 10	2
13	19001	Vite fissaggio filtro M 10 x 25	2
14	49110	Raccordo a vite cava M 14 x 1,5	4
15	49417	Raccordo orientabile \varnothing 14	4
16	19032	Dado fissaggio serbatoio M 6	3
17	24011	Rosetta bisellata \varnothing 6	2
18	1/03 X	Tirante fissaggio serbatoio - corto	1

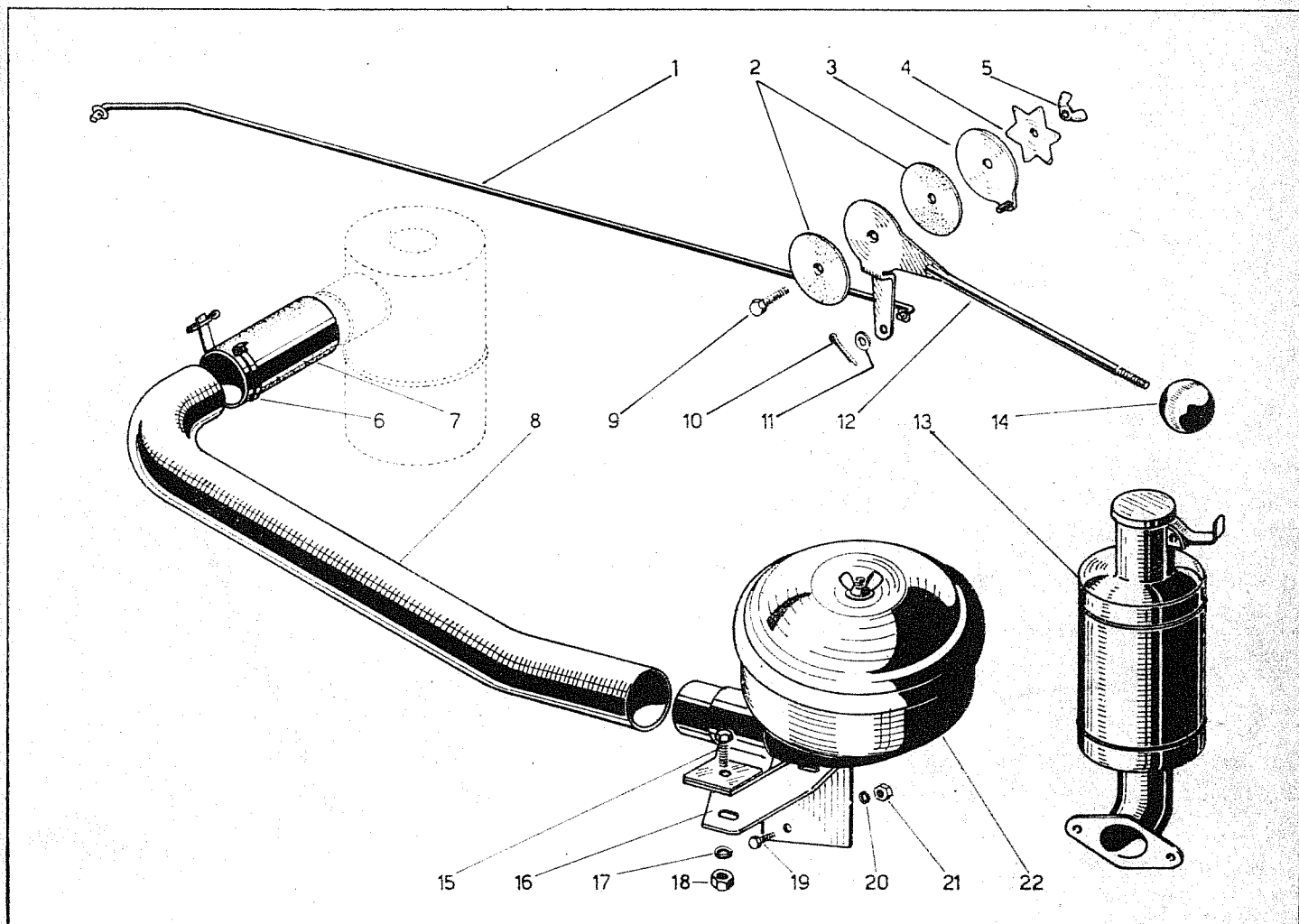
19	20064	Fascetta per tubi nafta	2
20	2839	Raccordo doppio	1
22	49495	Tubo dal filtro alla pompa iniezione	1
23	49496	Tubo dalla pompa AC al filtro	1
24	49497	Tubo dal serbatoio alla pompa AC	1
25	2699	Riparo pompa AC	1
26	2701	Riparo filtro olio	1
27	19101	Vite fissaggio riparo M 10 x 15	3
28	17038	Guarnizione \varnothing 8	2
29	49474	Raccordo a vite cava M 8 x 1	1
30	49480	Cartuccia per filtro per filtro nafta	1
31	49481	Testata per filtro	1
32	49498	Cartuccia filtro olio	1
33	49499	Testata filtro olio	1
34	49484	Pompa aspirazione carburante	1
	49485	Filtro nafta completo (fig. 30 - 31)	1
	49500	Filtro olio completo (fig. 32 - 33)	1
35	1925	Fascetta	1
36	19010	Vite M 6 x 15	1



ALIMENTAZIONE

FIG.	MATRICOLA	DENOMINAZIONE	QUANTITA'
1	2703	Tirante comando acceleratore	1
2	01234/100/Y	Rondella di fibra	2
3	1234/683/Y	Rondella di fermo	1
4	1234/684/Y	Molla stellare	1
5	19165	Dado ad alette M 8	1
6	49027	Fascetta	2
7	1615	Curva aspirazione in gomma	1
7 A	2822	Manicotto in plastica \varnothing i 45x5x80	1
8	2806	Tubo aspirazione	1
9	19006	Vite fissaggio leva 8 x 35 UNI 185	1
10	24018	Copiglia \varnothing 2 x 15	2
11	24005	Rosetta bisellata \varnothing 8,5	2

FIG.	MATRICOLA	DENOMINAZIONE	QUANTITA'
12	13/682/Y	Leva comando acceleratore	1
13	1739	Silenziatore	1
14	49005	Impugnatura per leva	1
15	19001	Vite fiss. prefiltro 10 x 25 UNI 187	2
16	1585	Mensola prefiltro aspirazione	1
17	24001	Rosetta elastica \varnothing 10,5	2
18	19028	Dado M 10 UNI 205	2
19	19019	Vite fiss. mensola 8 x 20 UNI 178	3
20	24002	Rosetta elastica \varnothing 8,4	2
21	19003	Dado M 8 UNI 205	2
PARTICOLARI DA RICHIEDERE ALLA MOTORI VM			
22	1/112/016	Prefiltro a bagno d'olio MZ 13 L	



DOTAZIONE ACCESSORI

Tavola n.

FIG.	MATRICOLA	DENOMINAZIONE	Q.TA
1	013/623.1/Y	Astuccio porta chiavi	1
2	013/623.2/Y	Chiave fissa 10-12	1
3	013/623.9/Y	Chiave fissa 11-13	1
4	013/623.3/Y	Chiave fissa 14-17	1
5	49441	Chiave a tubo 17	1
6	013/623.5/Y	Chiave fissa 22-24	1
7	013/623.6/Y	Cacciavite	1
11	49139	Prolunga per pompa	1
12	49162	Testina per ingrassaggio	1
13	01234/627/Y	Chiave soprapattini	1
14	49536	Chiave tendicingolo	1
15	49442	Pompa ingrassaggio (fig.11-12-15)1	1
8	49289	Chiave a brugola	1

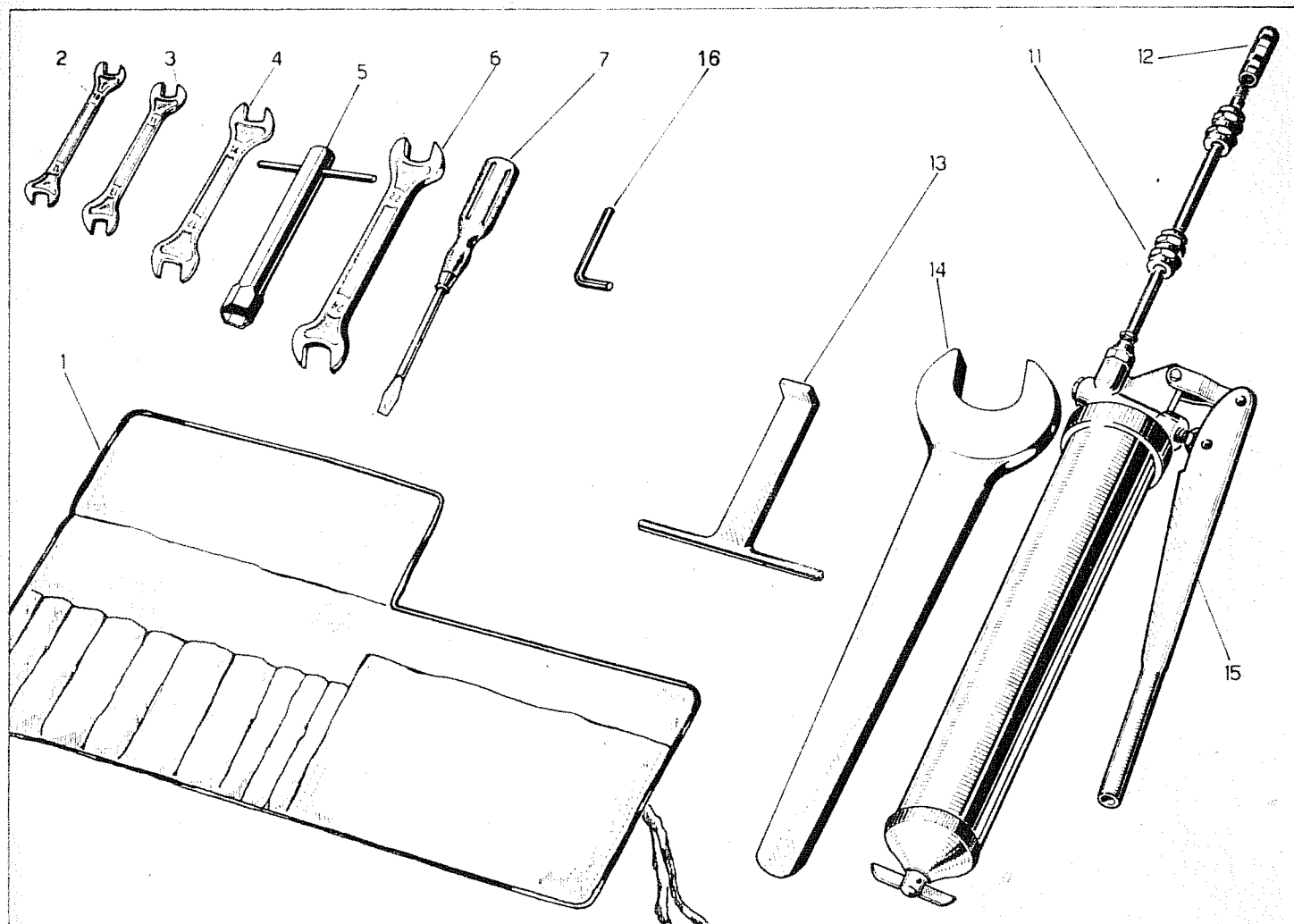
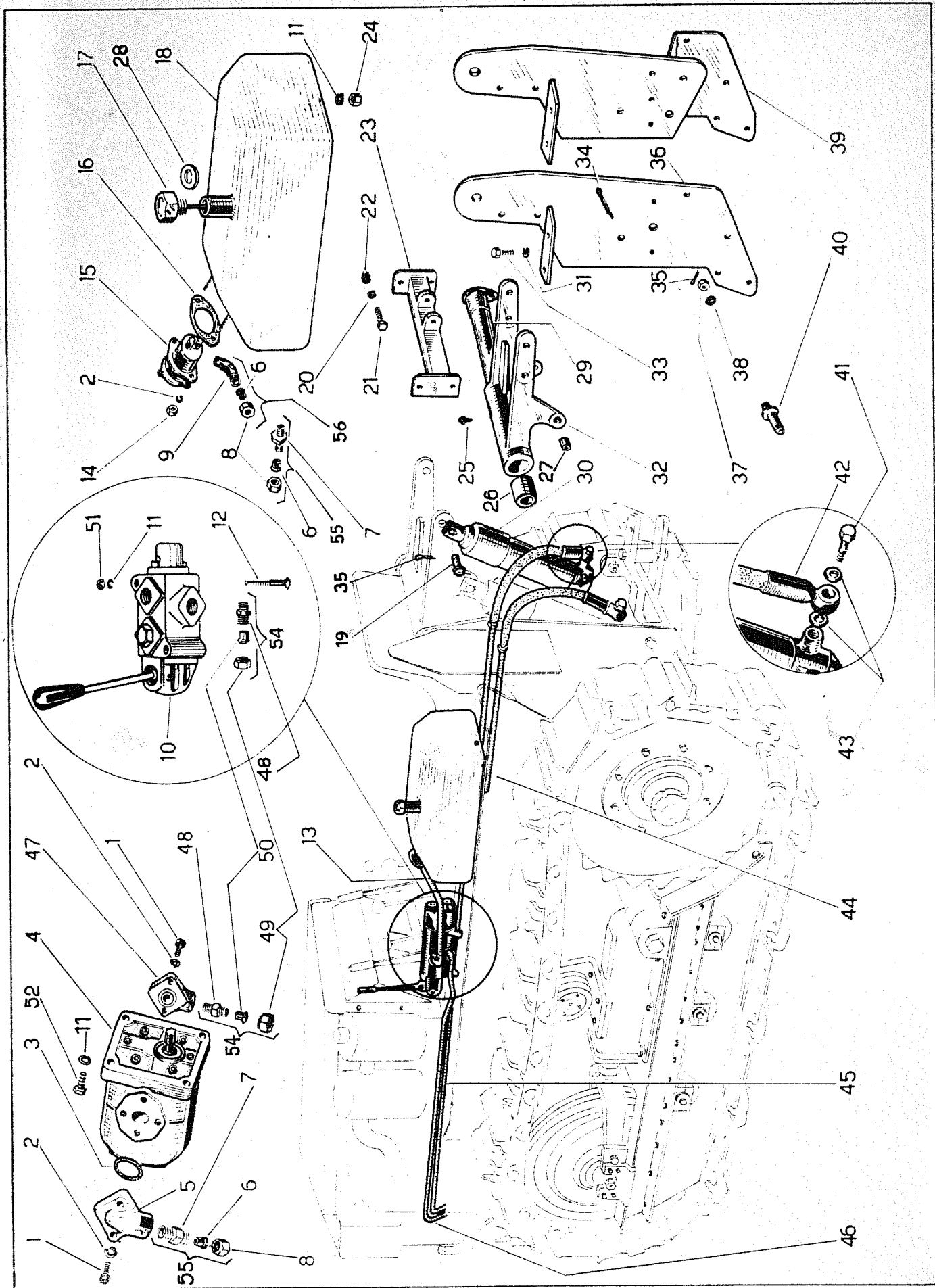
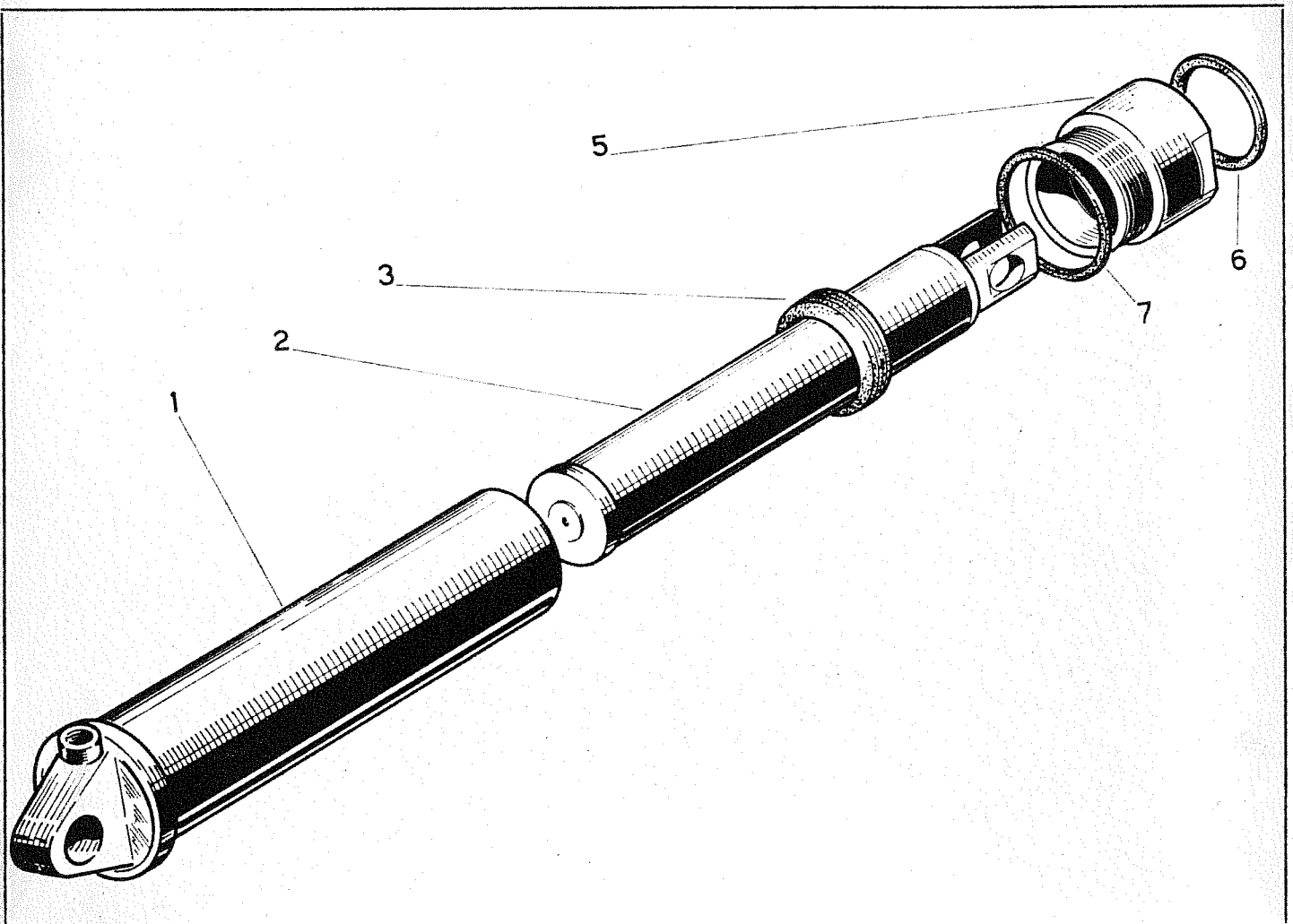


FIG.	MATRICO LA	DENOMINAZIONE	Q.TA'	FIG.	MATRICOL.	DENOMINAZIONE	Q.TA'
1	19098	Vite M 6x25 UNI 2383	6	33	19013	Vite M 12x30 UNI 187	4
2	24004	Rosetta elastica 6,4 UNI 1751	6	34	24019	Copiglia ϕ 7x40 UNI 1336	2
3	13045	Anello OR 119	2	35	24026	Copiglia ϕ 4x40 UNI 1336	2
4	49443	Pompa ad ingranaggi	1	36	2978	Piastra lat. ds. (S)	1
5	49444	Racc. a gomito M 18x1,5	1	36A	2979	Piastra lat. sn. (S)	1
6	49256	Anello di bloccaggio ϕ 15	2	36B	2980	Piastra lat. ds. (L)	1
7	49258	Racc. ad estrem. diritti M 18x1,5	1	36C	2981	Piastra lat. sn. (L)	1
8	49255	Dado di fissaggio	2	37	19065	Dado M 20x1,5 UNI 1727	2
9	49257	Racc. d'estrem. a gomito M 18x1,5	1	38	24012	Rosetta bisell. ϕ 21 UNI 216	2
10	49446	Distributore completo	1	39	2982	Piastra lat. ds. (LL)	1
11	24002	Rosetta elastica ϕ 8	6	39A	2983	Piastra lat. sn. (LL)	1
12	19005	Vite fiss. distrib. T.E. 8x60	2	40	13/670/Y	Perno per martinetto	2
13	27151	Tubo ritorno	1	41	49111	Raccordo a vite cava M 16x1,5	2
14	19032	Dado M 6 UNI 205	2	42	49029	Tubo di gomma	2
15	49128	Filtro olio	1	43	49550	Guarnizione ϕ 16	1
16	4/023SL/D	Guarnizione	1	44	27150	Tubo distribuzione (L-LL)	1
17	48055	Tappo con asta livello olio	1	44A	27158	Tubo distribuzione (S)	1
18	1816	Serbatoio olio	1	45	27086	Tubo aspirazione (L-LL)	1
19	01234/206/Y	Perno	2	45A	27085	Tubo aspirazione (S)	1
20	24001	Rosetta elastica ϕ 10,5	8	46	27153	Tubo mandata (L-LL)	1
21	19015	Vite M 10 x 40 UNI 183	8	46A	27157	Tubo mandata (S)	1
22	19028	Dado M 10 UNI 205	8	47	49445	Raccordo a gomito 3/8" GAS	1
23	2089	Attacco terzo punto	1	48	49582	Racc. d'estrem. diritto 3/8" GAS	4
24	19003	Dado M 8 UNI 205	2	49	49429	Dado di bloccaggio	4
25	15004	Ingrassatore 278 A M8	1	50	49430	Anello di bloccaggio	4
26	2261	Boccola ϕ 40x50x50	2	51	19003	Dado M 8 UNI 205	2
27	01234/591/Y	Boccola ϕ 18x25x15	2	52	19075	Vite T.E. M 8 x35	4
28	49572	Guarnizione ϕ 3/4"	1	53	48088	Braccio compl.(Fig. 26-27-32)	1
29	2940	Asse braccio sollevatore	1	54	49427	Racc.dir.3/8" compl.(fig.48-49-50)	4
30	48008	Martinetto completo	2	55	49226	Racc. dir.M18x1,5 compl.(fig. 6-7-8)	1
31	24003	Rosetta elast. ϕ 13 UNI 1751	4	56	49225	Racc.a gom.M18x1,5 compl.(fig.6-8-9)	1
32	2149	Braccio sollevatore	1				



PARTICOLARI MARTINETTO

FIG.	MATRICOLA	DENOMINAZIONE	Q.TA
	48027	Guida stelo completa (Fig. 3-5-6-7)	2
1	48020	Attacco a cerniera con cilindro - corsa m/m 230	2
1 A	48019	Attacco a cerniera con cilindro - corsa m/m 186	
2	01/1078/Y	Stelo per martinetto - corsa m/m 230	2
2 A	234/1053/Y	Stelo per martinetto - corsa m/m 186	2
3	13119	Pacco di guarnizioni	2
5	1239	Guida per stelo	2
6	13036	Anello raschia olio	2
7	13037	Anello O.R. 162	2



COMPLETAMENTO TRE PUNTI

Tavola n.

FIG.	MATRICOLA	DENOMINAZIONE	QUANTITA'
1	2066	Coppiglia elastica \varnothing 3,5	3
2	2099	Perno per III punto	1
3	1629	Staffa destra	1
4	1630	Staffa sinistra	1
5	1813	Perno per staffa	2
6	19046	Vite fissaggio mensola M 14 x 50	2
7	1998	Mensola per tiranti	1
8	24014	Rosetta elastica \varnothing 15	2
9	19037	Dado M 14	4
10	2001/1	Perno per tirante	3
11	24007	Copiglia \varnothing 4 x 30	1
12	1999	Attacco per tiranti	1
13	49437	Maglia	2
14	49312	Tirante sinistro	1
15	49631	Registro tiranti M 16	2
16	19259	Dado di bloccaggio M 16	2
17	49311	Tirante destro	2
18	49468	Catena a 3 maglie	2
19	49314	Occhiello	2
35	3144	Manichetto	1
28	24024	Rosetta bisellata \varnothing 19	4

FIG.	MATRICOLA	DENOMINAZIONE	QUANTITA'
20	19068	Dado M 16 x 1,5	2
21	49277	Copiglia con scatto \varnothing 10 x 50	4
22	1995/1	Braccio sinistro con snodi	1
23	1994/1	Braccio destro con snodi	1
24	2361	Tirante laterale inf. M 27 filett. sin.	2
25	49615	Registro per tirante laterale M 27	2
26	19253	Dado di bloccaggio M 27	2
27	49613	Tirante con snodo M 27 filett. destra	2
29	49282	Tirante con snodo M 27 filett. destra	1
30	19271	Dado di bloccaggio M 27	1
31	49287	Registro M 27 x 3	1
32	49283	Tirante con snodo M 27 filett. sinistra	1
33	3150	Perno per tirante	2
34	49276	Coppiglia con scatto 8	2
	49508	Tirante laterale M 27 completo (Fig. 24 - 25 - 26 - 27-35)	2
	49321	Puntone centrale M 27 x 3 completo (Fig. 29 - 30 - 31 - 32 - 35)	1
	48192	Tirante inf. (da fig. 12 a 20)	1

