



INTERNATIONAL s.p.a.

# CATALOGO NOMENCLATORE DELLE PARTI DI RICAMBIO

CATALOGUE NOMENCLATEUR DES PIECES DE RECHANGE  
ERSATZTEILLISTE MIT BENENNUNG DER ERSATZTEILE

*Nike250*  
*Nike250L*

PER ESSERE SICURI DEL TIPO DI  
TRATTORE BALLARINI CHIEDERE:  
IL NUMERO CHE È STAMPATO SU:  
LA RUOTA MOTRICE 01/R - 01/29/Y  
LA " " ANTERIORE 01/F/T  
IL CORPO MOTORE 01/B.



INTERNATIONAL S.p.A.

40016  
M. 133.139

SAN GIORGIO DI PIANO (Bologna)  
Telefono 89.72.74

La « ITMA International S.P.A. », pur non producendo più questi tipi di trattrici, nell'intento di migliorare il Servizio Ricambi, ha deciso di stampare questo catalogo nomenclatore, perché ai Sig.ri Proprietari di trattrici ITMA, ai Rivenditori di ricambi, alle Officine di Riparazione, sia facilitata l'individuazione del RIFERIMENTO da usare nelle richieste dei pezzi di ricambio.

Mentre assicuriamo che sarà mantenuta, nei magazzini, una scorta di pezzi sufficiente a soddisfare le necessità dei Clienti, precisiamo che, nelle richieste di ricambi, è **INDISPENSABILE** indicare:

**Tipo della trattrice.**

**N° di matricola della trattrice**

**N° di matricola del motore**

**N° di riferimento, oppure N° della tavola e N° della figura del pezzo.**

**Quantità desiderata.**

**Mezzo di spedizione e indirizzo da usare nell'invio dei pezzi.**

Solamente dando queste indicazioni, potrete entrare in possesso dei particolari che Vi abbisognano con la massima precisione e sollecitudine.

Dans le but d'améliorer le Service Pièces de Rechange, la Société par Actions « ITMA International », tout en n'étant plus productrice de ces types de tracteurs, a voulu imprimer le présent catalogue nomenclateur afin que les propriétaires de tracteurs ITMA, les détaillants en Pièces de Rechange, les ateliers de réparation puissent trouver plus aisément les REFERENCES qui devront être indiquées sur les demandes de pièces de rechange.

Chez nos entrepôts sera toujours disponible un stock de pièces de rechange suffisant pour faire face aux besoins des clients; à noter, à ce sujet, que sur les demandes de pièces de rechange les indications suivantes devront toujours figurer:

**Type de tracteur**

**N° matricule du tracteur**

**N° matricule du moteur**

**N° référence, ou bien, N° tablea et N° de la figure de la pièce.**

**Quantité désirée**

**Moyen d'expédition et adresse à laquelle seront envoyées les pièces.**

Ces quelques indications seront suffisantes et vous pourrez recevoir les pièces exactes que vous avez demandez, dans le plus bref délai possible.

---

Die « ITMA International S.p.A. » - obwohl si diese Schelpeer nicht mehr herstellt, und um den Ersatzteildienst zu verbessern - ist zur Entscheidung gekommen; diesen Bezeichnungskatalog zu veröffentlichen, damit die Besitzer von Schleppern ITMA, die Ersatzteilhändler, die Reparaturwerkstätte den Bezugsnummer, den bei Anfragen nach Ersatzteilen anzugeben ist, leichter auffinden können.

Indem wir Ihnen versichern, dass ein ausreichender Vorrat in unserem Lager immer vorliegt, um den Wünschen unserer Kunden zu entsprechen, teilen wir Ihnen gleichzeitig auch mit, dass bei den Anfragen nach Ersatzteilen folgendes angegeben werden muss:

**Typ des Schleppers**

**Nr. Herstellungsnummer des Schleppers**

**Nr. Herstellungsnummer des Motors**

**Nr. Bezugsnummer oder, Nr. Nummer des Tafels und Nr. des Teibildes.**

**Beförderungsmittel und Adresse, der die Ersatzteile zugesandt werden müssen.**

Erst wenn Sie uns solche Angaben mitteilen, können Sie über die Ihnen nötigen Ersatzteile mit Sicherheit und baldmöglichst verfügen.

## INDICE DELLE TAVOLE

---

- Tav. 1 - FRIZIONE CENTRALE  
2 - CORPO TRATTRICE  
3 - RUOTISMI CAMBIO  
4 - COPERCHIO CAMBIO  
5 - COMANDI CAMBIO  
6 - RIDUTTORE CENTRALE  
7 - RIDUTTORE LATERALE  
8 - RUOTISMI RIDUTTORE LATERALE  
9 - GRUPPO PRESA DI FORZA  
10 - BARRA DI TRAINO  
11 - FRIZIONE LATERALE  
12 - COMANDI FRENO E DISINNESTO  
13 - SOSPENSIONE ANTERIORE  
14 - SOSPENSIONE POSTERIORE  
15 - CARRELLO  
16 - RULLO  
17 - RUOTA MOTRICE  
18 - CATENARIE  
19 - RUOTA TENDICINGOLO  
20 - TUBO PORTAMOLLA  
21 - IMPIANTO ELETTRICO  
22 - CARROZZERIA  
23 - IMPIANTO ALIMENTAZIONE CARBURANTE  
24 - FILTRO ARIA  
25 - DOTAZIONE ACCESSORI  
26 - GANCIO TRAINO  
27 - IMPIANTO OLEODINAMICO SOLLEVATORE  
28 - COMANDI T.R.G.  
29 - SUPPORTO E RUOTE ANTERIORI  
30 - MOZZO E RUOTE POSTERIORI

## FRIZIONE CENTRALE

Tavola n. 1

FIG.	MATRICOLA	DENOMINAZIONE	Q.TÀ
1	08/A	Disco frizione completo	1
2	01/154/Y	Scatola spingidisco frizione	1
<del>2 A</del>	49236	Levetta distacco frizione	3
2 B	49237	Molla spingidisco	12
<del>2 C</del>	49238	Supporto levetta con dado registro	3
<del>2 D</del>	49239	Perno per supporto	3
<del>2 E</del>	49240	Molla richiamo levetta	3
<del>2 F</del>	49241	Piastrina	3
3	01234/266/Y	Ingrassatore	2
4	013/258/Y	Anello elastico	1
5	013/272/Y	Boccola per asse	1
6	01/58/Y	Asse forcella frizione	1
7	05/A	Albero frizione	1
8	01/229/Y	Cuscinetto reggispinta	1
9	01/D1613/Y	Manicotto porta cuscinetto	1
10	014/301/Y	Molla richiamo manicotto	1
11	01234/326/Y	Vite fiss. albero	3
12	01234/327/Y	Dado	6
13	013/283/Y	Guarnizione	1
14	01234/414/Y	Rondella	4
15	01234/327/Y	Dado	4
16	013/30/Y	Coperchio per cuscinetto	1
17	01234/228/Y	Cuscinetto - RIV 6 A	1

101 560624

50007

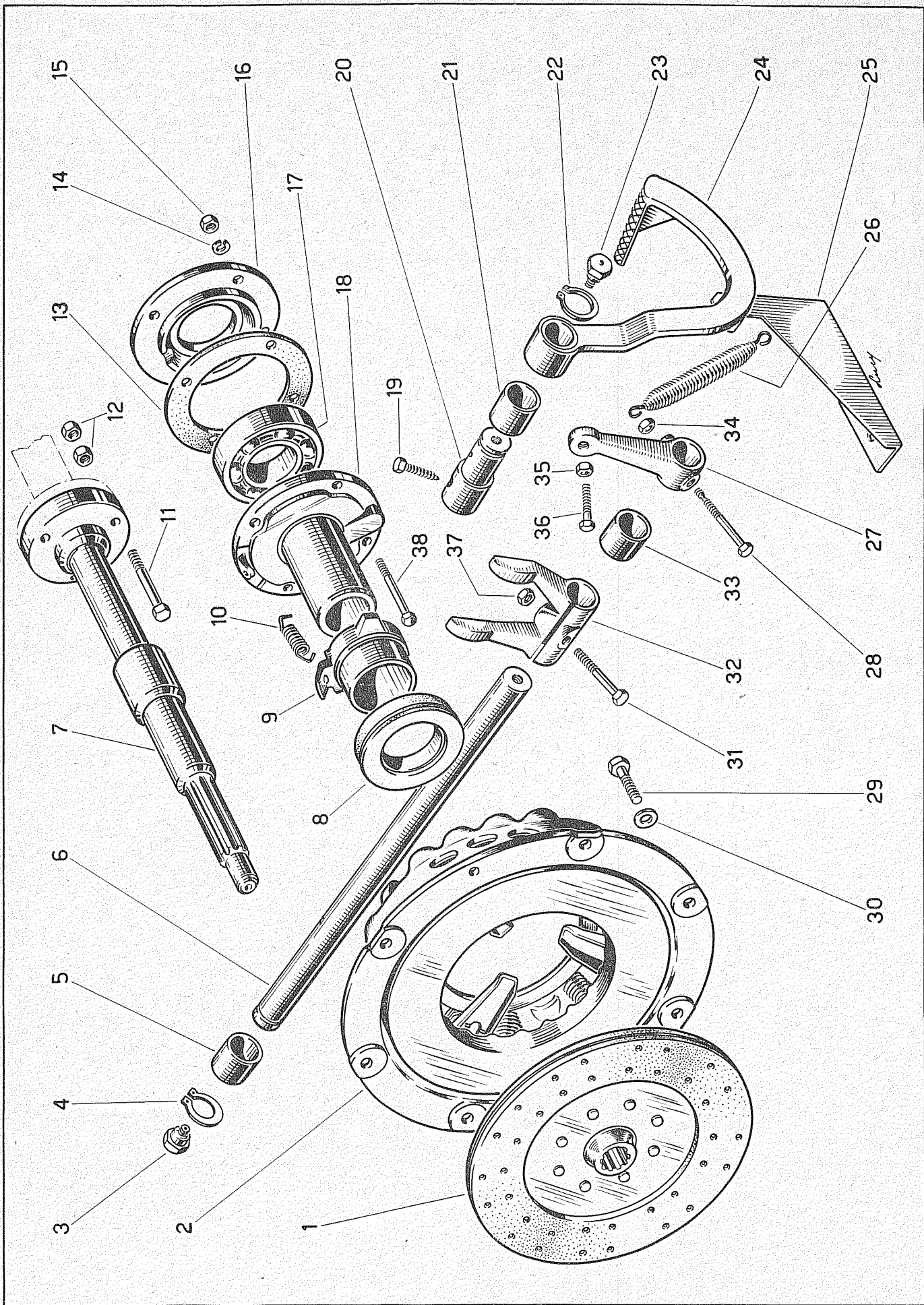
120002

101 560233

FIG.	MATRICOLA	DENOMINAZIONE	Q.TÀ
18	01/10/Y	Supporto manicotto	1
19	01234/332/Y	Vite bloccaggio asse	1
20	01/156/Y	Asse pedale frizione	1
21	01/273/Y	Boccola per pedale	1
22	014/259/Y	Anello elastico	1
23	0124/267/Y	Ingrassatore per asse	1
24	01/26/Y	Pedale comando frizione	1
25	01/157/Y	Arresto pedale « NIKE 250 »	1
25 A	01/158/Y	Arresto pedale « NIKE 250 L »	1
26	01234/302/Y	Molla richiamo pedale	1
27	01/12/Y	Leva rinvio disinnesto	1
28	013/155/Y	Vite fiss. leva	1
29	01234/325/Y	Vite fiss. scatola	6
30	01234/413/Y	Rondella	6
31	014/329/Y	Vite fiss. leva	1
32	014/11/Y	Leva a forcilla	1
33	013/272/Y	Boccola per asse	1
34	01234/327/Y	Dado	1
35	01234/327/Y	Dado	1
36	014/330/Y	Vite di registro	1
37	01234/327/Y	Dado	1
38	01234/328/Y	Vite fiss. supporto e coperchio	4

101 560625

101 560201

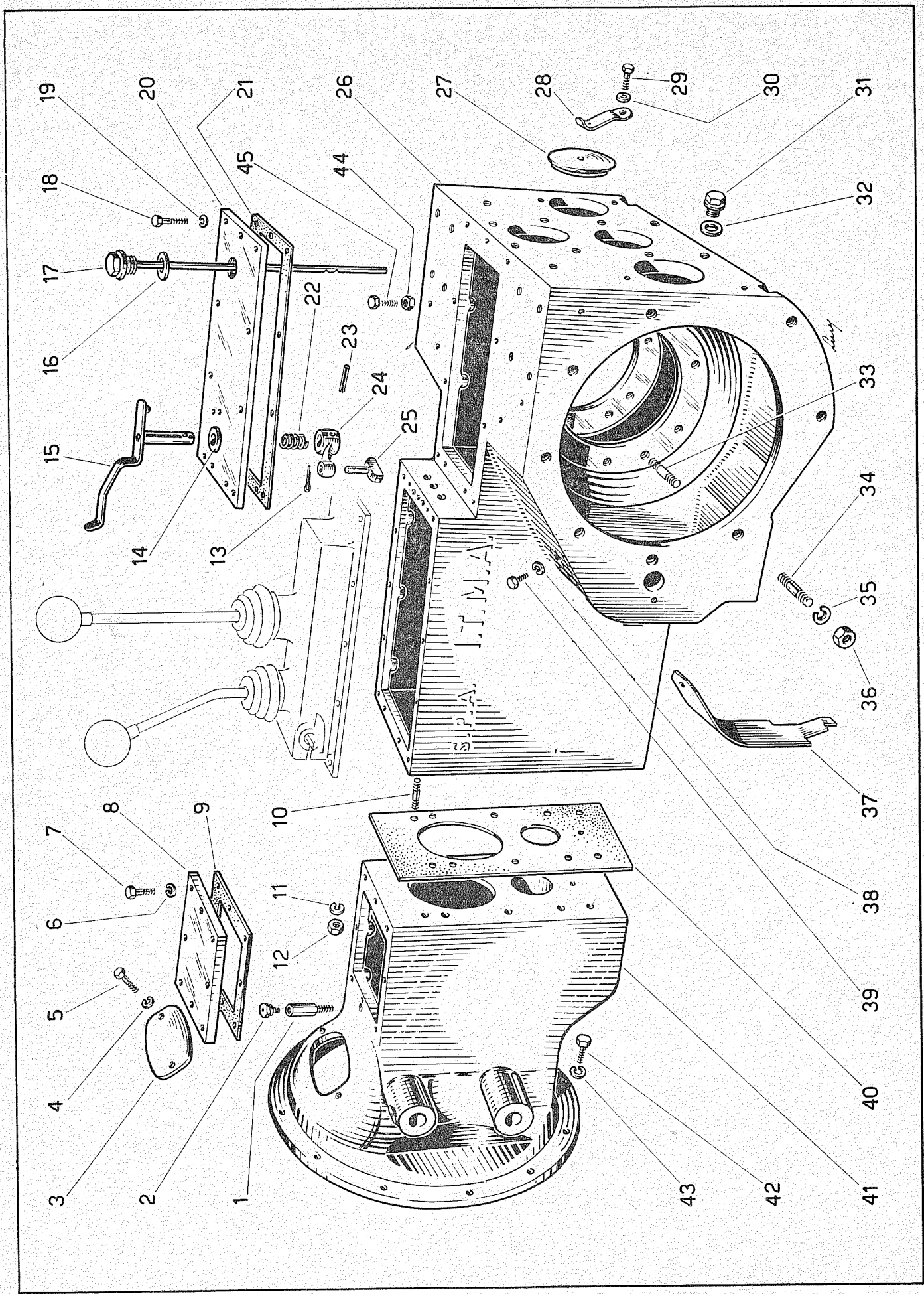


Тав. n. 1

## CORPO TRATTRICE

Tavola n. 2

FIG.	MATRICOLA	DENOMINAZIONE	Q.TA
1	01/160/Y	Prolunga porta ingrassatore	1
2	0124/267/Y	Ingrassatore	1
3	013/108/Y	Piastra ispezione	1
4	01234/416/Y	Rondella	2
5	01234/334/Y	Vite fiss. piastra	2
6	01234/414/Y	Rondella	8
7	01234/335/Y	Vite fiss. coperchio	8
8	01/109/Y	Coperchio campana	1
9	01/285/Y	Guarnizione	1
10	012/159/Y	Prigioniero fiss. campana	10
11	01234/415/Y	Rondella	10
12	01234/333/Y	Dado	10
13	01234/425/Y	Copiglia	1
14	020/K	Boccola di guida	1
15	019/K	Leva con perno comando innesto	1
16	01234/284/Y	Guarnizione	1
17	013/59/Y	Tappo immissione olio con asta livello	1
18	01234/335/Y	Vite fiss. coperchio	11
19	01234/414/Y	Rondella	11
20	021/B	Coperchio	1
21	022/B	Guarnizione	1
22	021/K	Molla per scatto	1
23	01234/443/Y	Spina elastica	1
24	01234/37/Y	Forcella porta pattino	1
25	01234/170/Y	Pattino per forcella	1
26	01/B	Corpo trattrice	1
27	013/88/Y	Coperchio ispezione	2
28	013/303/Y	Molla fiss. coperchio	2
29	01234/335/Y	Vite fiss. molla	2
30	01234/414/Y	Rondella	2
31	01234/438/Y	Tappo scarico olio	1
32	01234/284/Y	Guarnizione	1
33	01/175/Y	Prigioniero fiss. forcella	2
34	012/164/Y	Prigioniero fiss. scatola	12
35	01234/415/Y	Rondella	16
36	01234/333/Y	Dado	16
37	01/110/Y	Copripolvere per leva (destra)	1
37 A	01/111/Y	Copripolvere per leva (sinistra)	1
38	01234/416/Y	Rondella	2
39	01234/334/Y	Vite fiss. copripolvere	2
40	010/B	Guarnizione	1
41	04/B	Campana accoppiamento motore	1
42	01234/332/Y	Vite fiss. campana al motore	12
43	01234/414/Y	Rondella	12
44	01234/327/Y	Dado	6
45	01234/354/Y	Vite centraggio nastro (8 x 40)	4
45	0124/355/Y	Vite centraggio nastro (8 x 50)	2



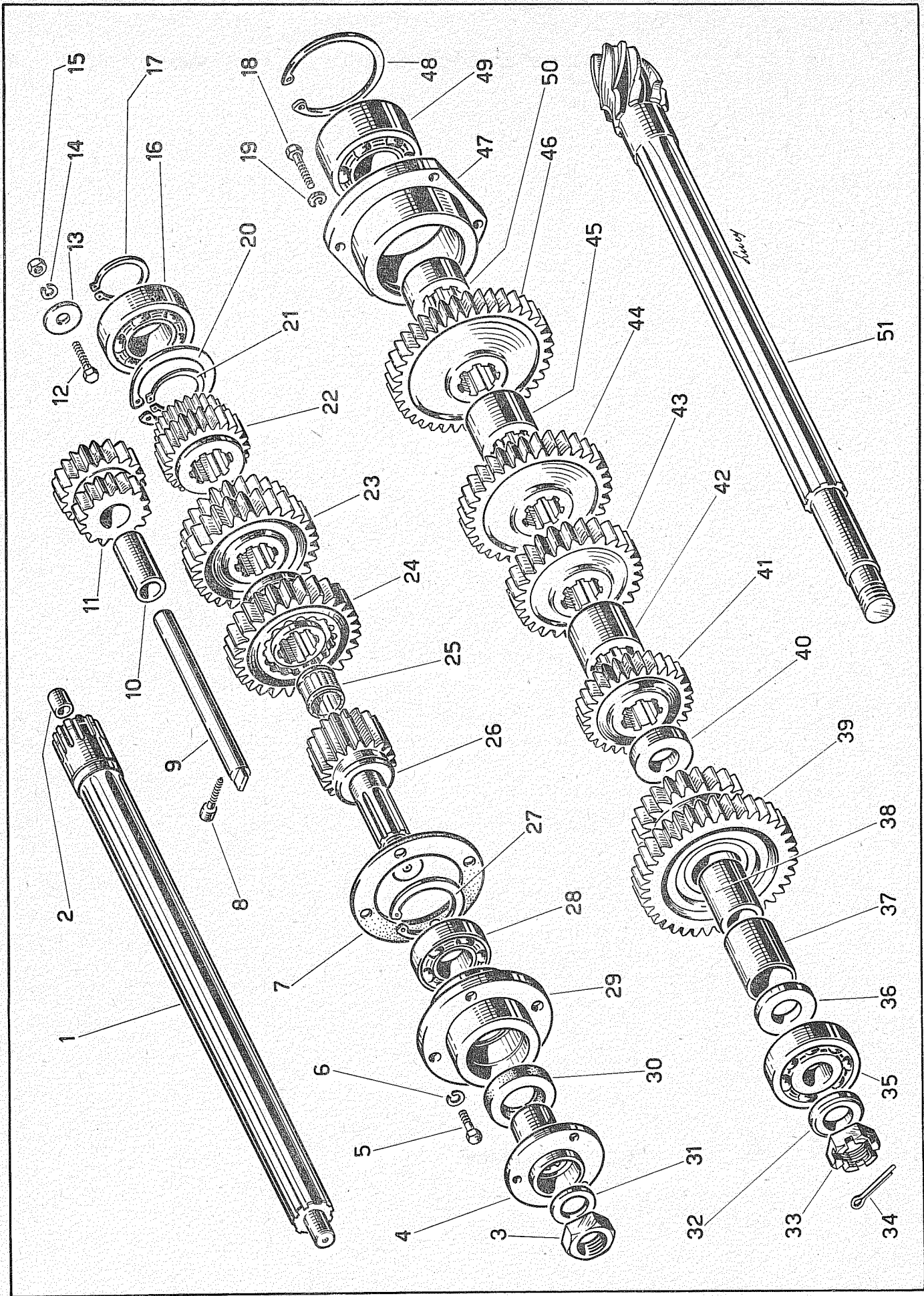
Tav. n. 2



## RUOTISMI CAMBIO

Tavola n. 3

FIG.	MATRICOLA	DENOMINAZIONE	Q.TA	FIG.	MATRICOLA	DENOMINAZIONE	Q.TA
1	07/C	Albero per ingranaggi	1	27	01234/260/Y	Anello elastico	1
2	08/C	Boccola per albero	1	28	024/751/Y	Cuscinetto - RIV 6 B 25	1
2	0124/337/Y	Dado fiss. manicofto	1	29	03/C	Scatola per cuscinetto	1
4	01/C	Manicofto	1	30	06/C	Anello di tenuta	1
5	01234/335/Y	Vite fiss. scatola	4	31	02.1/C	Rondella per dado	1
6	01234/414/Y	Rondella	4	32	01/418/Y	Rondella per dado	1
7	03.1/C	Guarnizione	1	33	01/161/Y	Dado per albero	1
8	035/C	Vite fiss. asse	1	34	01234/419/Y	Copiglia	1
9	034/C	Asse retromarcia	1	35	023/C	Cuscinetto - RIV 3 C	1
10	033/C	Boccola per ingranaggio	1	36	018.4/C	Anello bloccaggio distanziale	1
11	032/C	Ingranaggio retromarcia	1	37	018.1/C	Boccola per ingranaggio	1
12	01234/328/Y	Vite fiss. cuscinetto	2	38	018.3/C	Distanziale per ingranaggio	1
13	025.1/C	Rondella fiss. cuscinetto	2	39	018/C	Ingranaggio Z. 38 - 26	1
14	01234/414/Y	Rondella	2	40	018.2/C	Anello bloccaggio distanziale	1
15	01234/327/Y	Dado	2	41	017/C	Ingranaggio Z. 26	1
16	01/230/Y	Cuscinetto - RIV 5 AA	1	42	019/C	Distanziale	1
17	0124/261/Y	Anello elastico	1	43	016/C	Ingranaggio Z. 30	1
18	01234/338/Y	Vite fiss. scatola	4	44	015/C	Ingranaggio Z. 35	1
19	01234/413/Y	Rondella	4	45	020/C	Distanziale	1
20	0124/498/Y	Anello elastico	1	46	014/C	Ingranaggio Z. 39	1
21	0124/261/Y	Anello elastico	1	47	025/C	Scatola per cuscinetto	1
22	012/C	Ingranaggio Z. 20 - 16	1	48	0124/498/Y	Anello elastico	1
23	013/C	Ingranaggio Z. 29 - 25	1	49	024/C	Cuscinetto - RIV 5 AANON	1
24	09/C	Ingranaggio Z. 29	1	50	021/C	Distanziale	1
25	06.3/C	Gabbietta - RIV 4403	1	51	022/C	Albero con pignone	1
26	06.2/C	Albero per riduttore	1				



Tav. n. 3

## COPERCHIO CAMBIO

Tavola n. 4

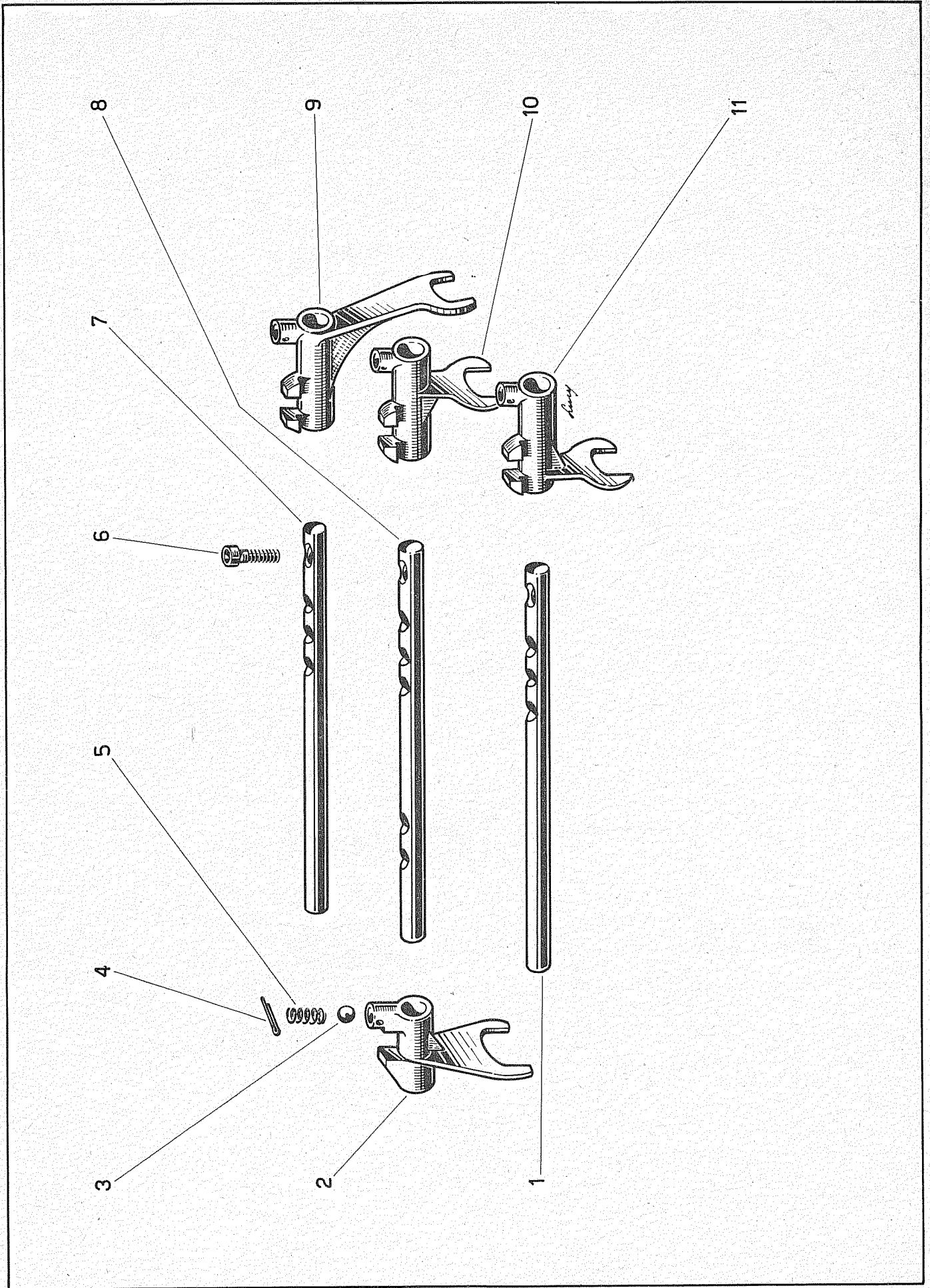
FIG.	MATRICOLA	DENOMINAZIONE	Q.TA	FIG.	MATRICOLA	DENOMINAZIONE	Q.TA
1	02/D	Impugnatura per leva	1	15	09.6/D	Gancio per molla	1
2	01/339/Y	Dado	1	16	01234/304/Y	Molla	1
3	01/D	Leva comando cambio	1	17	09/D	Settore per leva	1
4	013/1230/Y	Calotta di protezione	1	18	09.1/D	Ritegno forcella R.M.	1
5	08/D	Ghiera per leva	1	19	018/B	Guarnizione	1
6	07/D	Scodellino per molla	1	20	017/B	Coperchio porta leve comando cambio	1
7	06/D	Molla ritegno leva	1	21	05/D	Grano per snodo leva	1
8	01234/335/Y	Vite fiss. coperchio	12	22	06/D	Molla ritegno leva	1
9	01234/414/Y	Rondella	14	23	028/D	Scodellino per molla	1
10	01234/332/Y	Vite arresto asse	2	24	029/D	Ghiera per leva	1
11	01234/414/Y	Rondella	2	25	013/1230/Y	Calotta di protezione	1
12	01/329/Y	Vite fiss. coperchio	2	26	022/D	Leva comando riduttore	1
13	01234/340/Y	Vite fiss. settore	4	27	01234/439/Y	Impugnatura per leva	1
14	01234/414/Y	Rondella	4	28	05/D	Grano per snodo leva	1



## COMANDI CAMBIO

Tavola n. 5

FIG.	MATRICOLA	DENOMINAZIONE	Q.TA
1	013/D	Asta comando 3 <sup>a</sup> e 4 <sup>a</sup>	1
2	030/D	Forcella comando riduttore	1
3	01234/231/Y	Sfera 3/8"	4
4	021/D	Copiglia	4
5	020/D	Molla	4
6	0134/341/Y	Vite fiss. asta	3
7	014/D	Asta comando retromarcia	1
8	012/D	Asta comando 1 <sup>a</sup> - 2 <sup>a</sup> e riduttore	1
9	018/D	Forcella comando retromarcia	1
10	016/D	Focella comando 1 <sup>a</sup> e 2 <sup>a</sup> veloce	1
11	017/D	Forcella comando 3 <sup>a</sup> e 4 <sup>a</sup> veloce	1

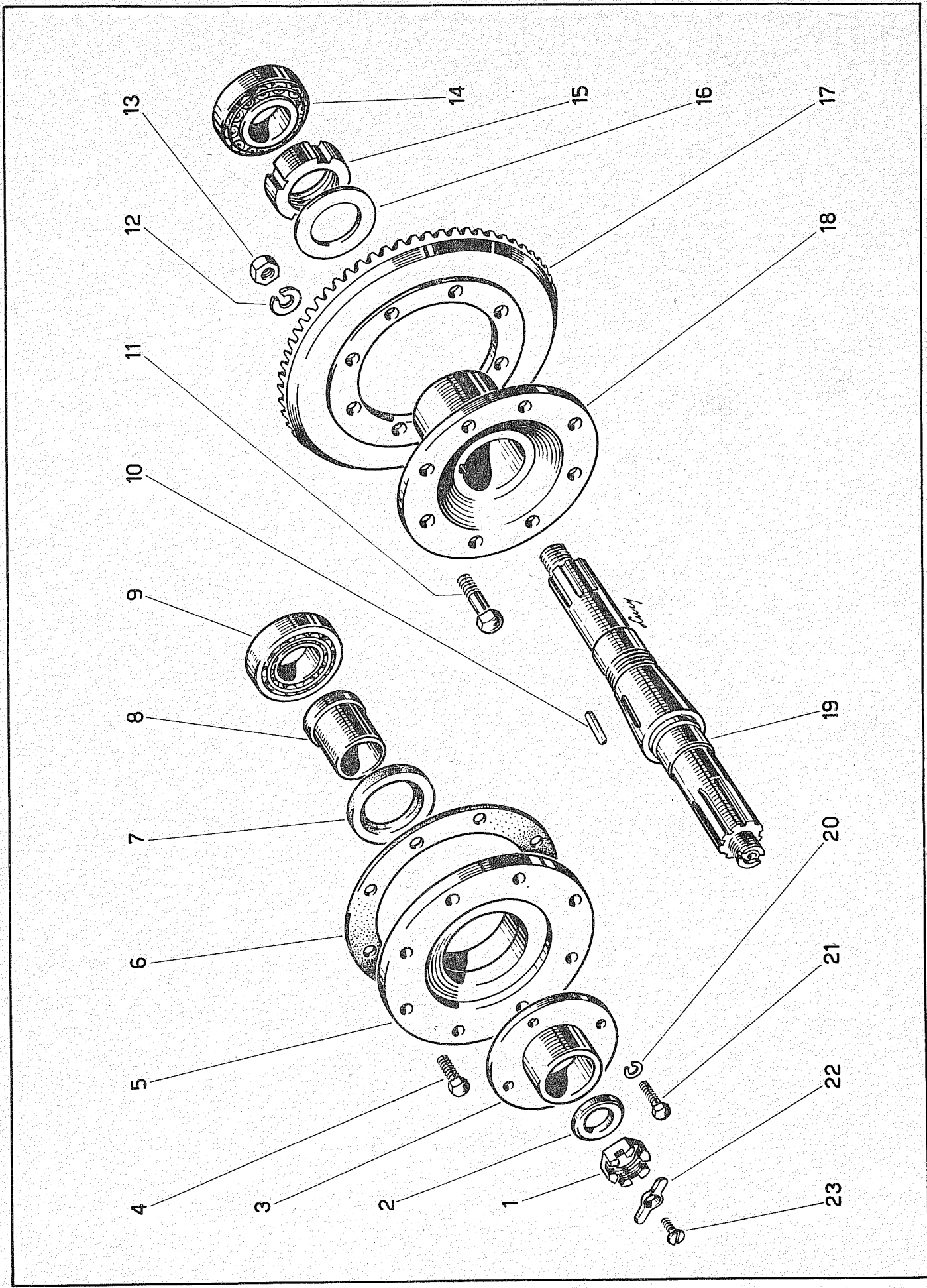


Тав. n. 5

## RIDUTTORE CENTRALE

Tavola n. 6

FIG.	MATRICOLA	DENOMINAZIONE	Q.TÀ
1-2	01/482/Y	Dado fiss. tamburo con rondella	2
3	01/14/Y	Supporto manicotto disinnesto	2
4	01234/325/Y	Vite fiss. supporto	14
5	01/1 Y	Supporto riduttore centrale	2
6	01/286/Y	Guarnizione	6
7	01/249/Y	Anello di tenuta	2
8	01/163/Y	Distanziale	2
8 A	01/1124/Y	Anello di tenuta OR.	2
9	01/232/Y	Cuscinetto - RIV 01/02/ 7408	1
10	01/440/Y	Linguetta per albero	1
11	13/1184/Y	Vite fiss. corona	8
12-13	0234/960/Y	Dado autobloccante	8
14	01/232/Y	Cuscinetto - RIV 01/02/ 7408	1
15	01/162/Y	Ghiera fiss. mozzo	1
16	01/578/Y	Anello sicurezza ghiera	1
17	01/31/Y	Corona conica (a 8 fori)	1
17 A	1/025/E	Corona conica (a 12 fori)	1
18	01/13/Y	Mozzo corona (a 8 fori)	1
18 A	1/026/E	Mozzo corona (a 12 fori)	1
19	06/E	Albero riduttore centrale (a 8 scannature)	1
19 A	01/60/Y	Albero riduttore centrale (a 3 scannature)	1
20	01234/414/Y	Rondella	8
21	01234/340/Y	Vite fiss. supporto	8
22	01/89/Y	Piastrina sciurezza dado	2
23	01234/343/Y	Vite fiss. piastrina	2



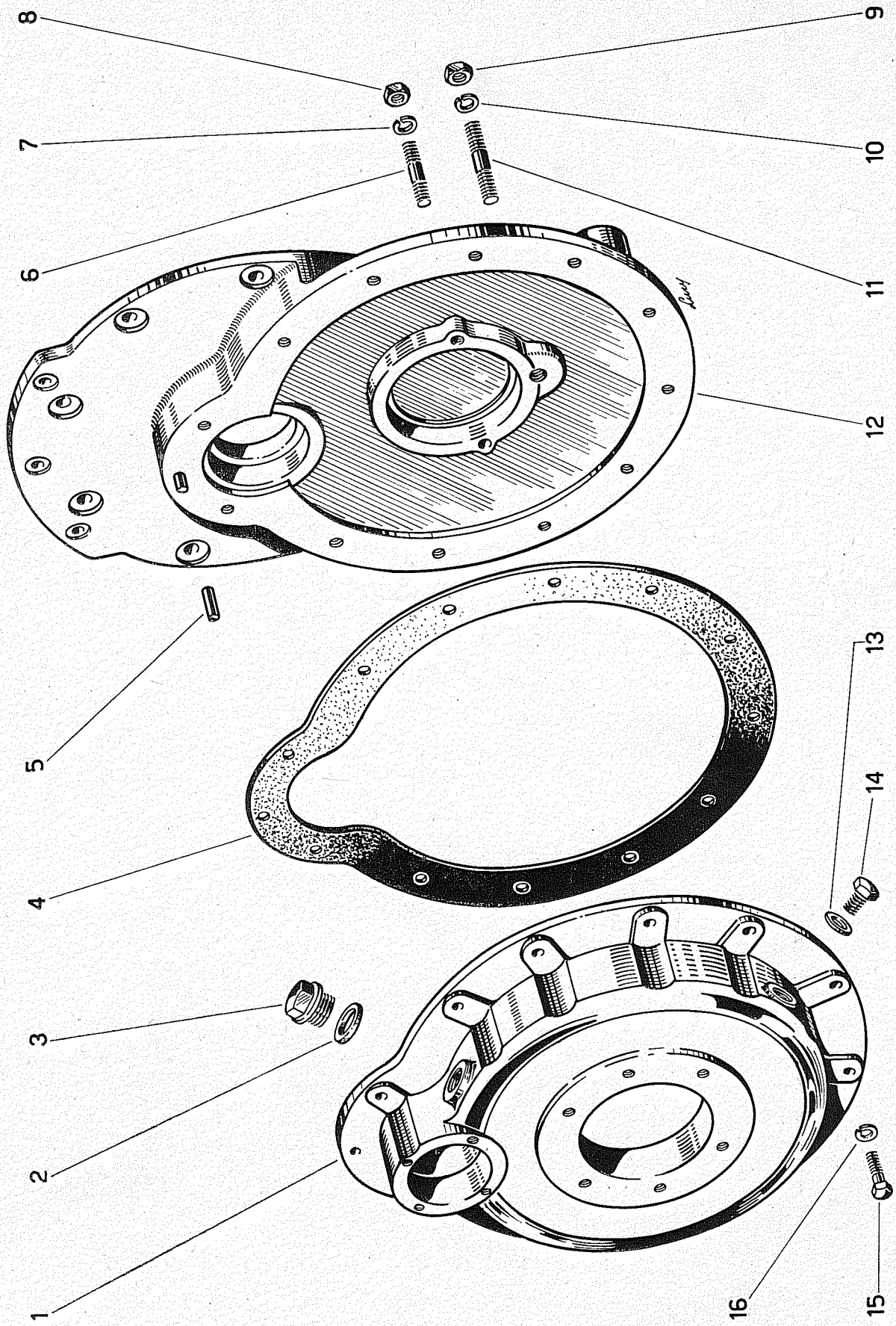
Tav. n. 6



## RIDUTTORE LATERALE

Tavola n. 7

FIG.	MATICOLA	DENOMINAZIONE	Q.TA
1	01/15/Y	Coperchio per scatola	2
2	01234/284/Y	Guarnizione	4
3	01234/438/Y	Tappo immissione olio	2
3 A	01234/1188/Y	Tappo con sfiato	2
4	01/287/Y	Guarnizione	2
5	01234/165/Y	Grano centraggio coperchio	2
6	0124/164/Y	Prigioniero fiss. scatola	12
7	01234/415/Y	Rondella	16
8	01234/333/Y	Dado	16
9	013/360/Y	Dado	6
10	01234/423/Y	Rondella	6
11	01/172/Y	Prigioniero fiss. supporto	6
12	01/2/Y	Scatola riduttore	2
13	0123/288/Y	Guarnizione	4
14	012/345/Y	Tappo scarico olio	4
15	01234/344/Y	Vite fiss. coperchio	24
16	01234/413/Y	Rondella	24



Tav. n. 7

# RUOTISMI RIDUTTORE LATERALE

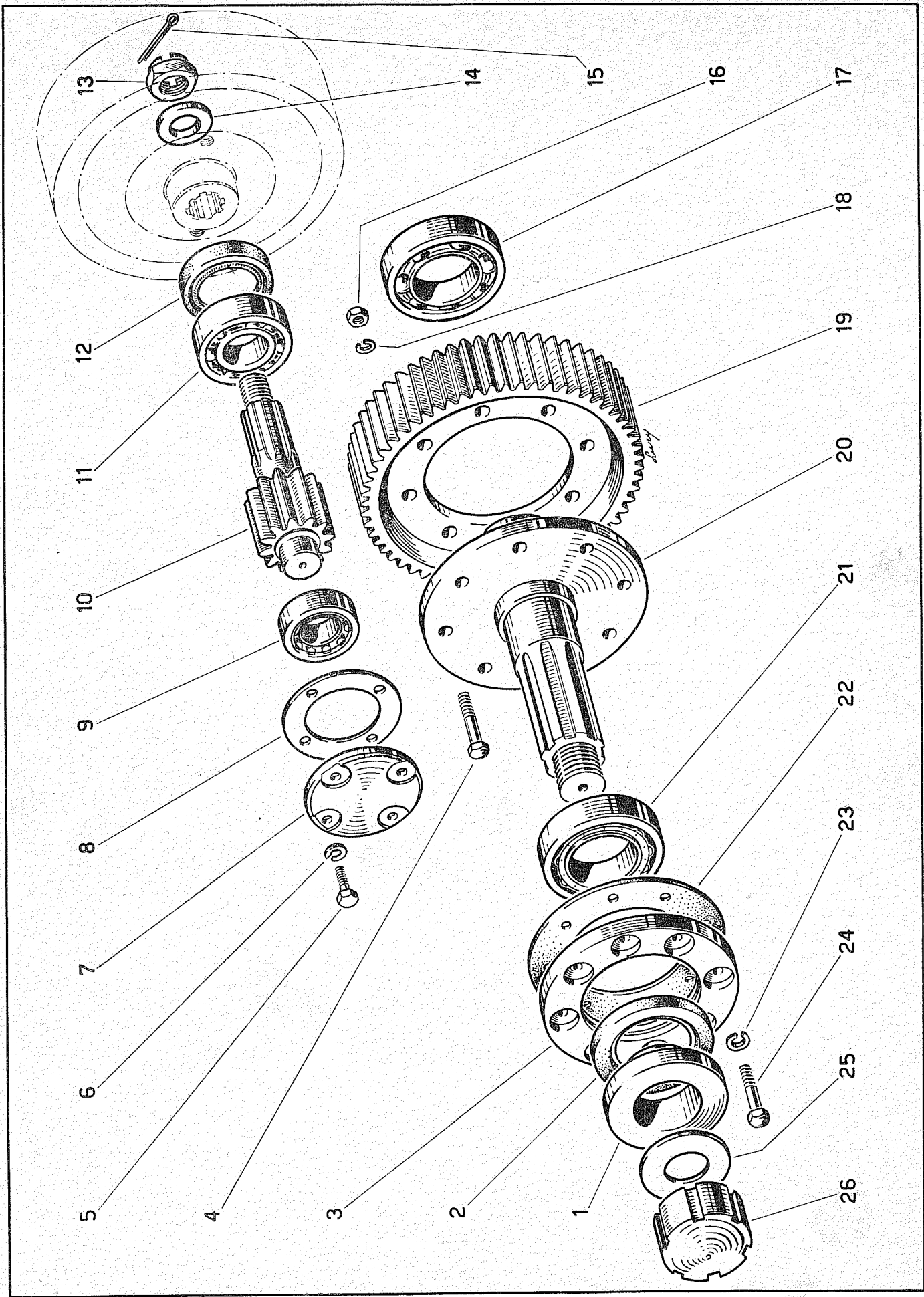
Tavola n. 8

FIG.	MATRICOLA	DENOMINAZIONE	Q.TA
1	01/36/Y	Distanziale	2
2	01/251/Y	Anello di tenuta	2
3	01/3/Y	Coperchio per cuscinetto	2
4	01234/1237/Y	Vite fiss. ingranaggio	16
5	01234/340/Y	Vite fiss. coperchio	8
6	01234/414/Y	Rondella	8
7	01/32/Y	Coperchio per cuscinetto pignone	2
8	01/289/Y	Guarnizione	2
9	01/233/Y	Cuscinetto - RIV 3 AAVQ	2
9 A	1/022/G	Cuscinetto - RIV 3 AARS	2
10	01/G	Albero con pignone (a 8 scanalature)	2
10 A	01/33/Y	Albero con pignone (a 13 scanalature)	2
11	01/230/Y	Cuscinetto - RIV 5 AA	2
12	01/250/Y	Anello di tenuta	2
13-14	01/482/Y	Dado fiss. tamburo con rondella	2
15	01234/419/Y	Copiglia	2
16-18	0234/960/Y	Dado atuibloccante	16
17	01/234/Y	Cuscinetto - RIV 8 A	2
19	01/34/Y	Ingranaggio Z. 52	2
20	01/35/Y	Asse ingranaggio	2
21	01/235/Y	Cuscinetto - RIV 8 DAVQ	2
22	01/290/Y	Guarnizione	2
23	01234/414/Y	Rondella	12
24	01234/340/Y	Vite fiss. coperchio	12
25	01/90/Y	Anello sicurezza ghiera	2
26	01/166/Y	Ghiera per asse	2

*0101645*

*01234*

*01202640*

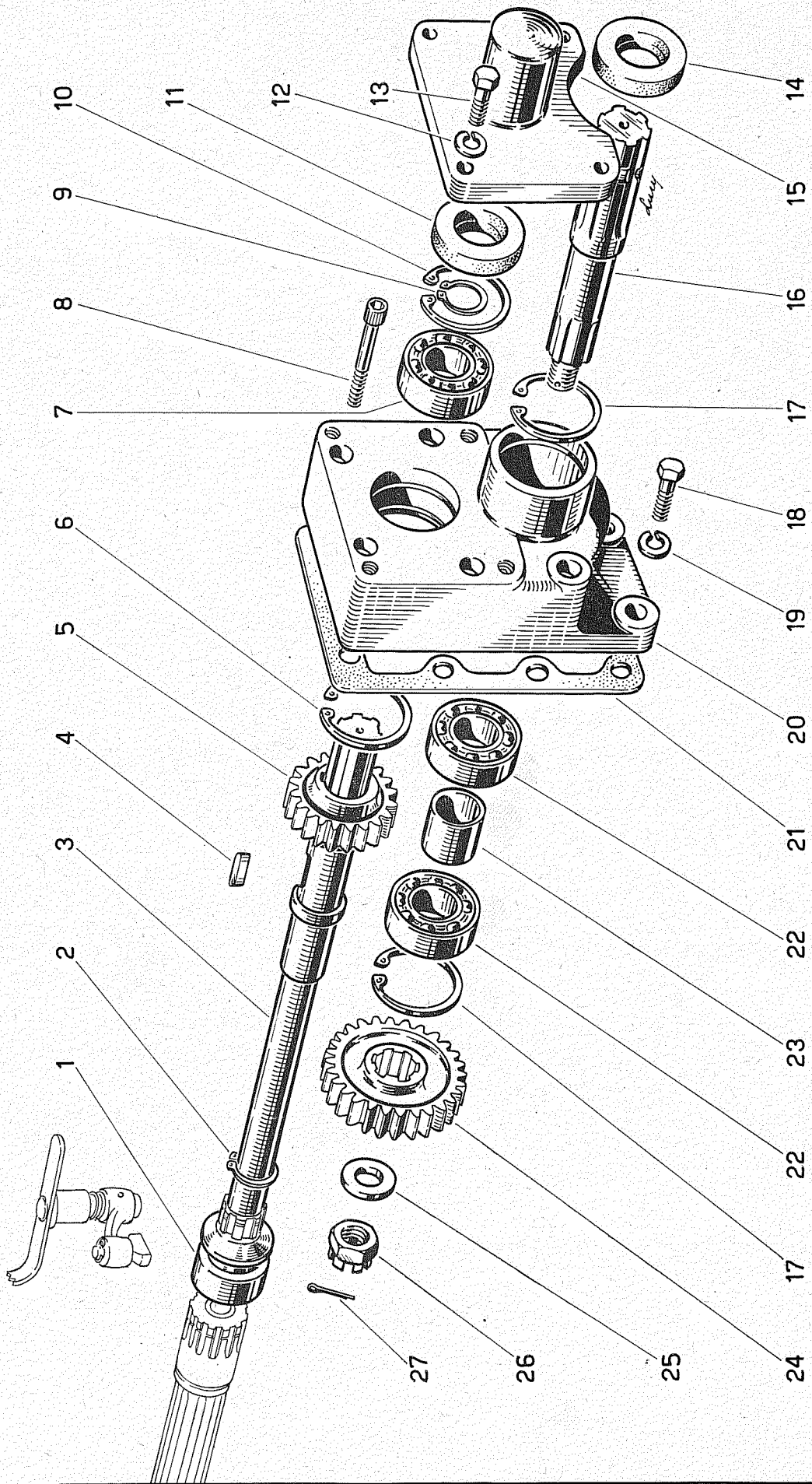


Тав. н. 8

## GRUPPO PRESA DI FORZA

Tavola n. 9

FIG.	MATRICOLA	DENOMINAZIONE	Q.TA
1	017/K	Manicotto innesto P.F.	1
2	013/262/Y	Anello elastico	1
3	01/K	Albero conduttore	1
4	03/K	Linguetta per albero	1
5	02/K	Ingranaggio Z. 21	1
6	01234/260/Y	Anello elastico	1
7	01234/246/Y	Cuscinetto - RIV 3 A 30	1
8	026/B	Vite fiss. coperchio	6
9	013/262/Y	Anello elastico	1
10	01234/260/Y	Anello elastico	1
11	013/252/Y	Anello di tenuta	1
12	01234/415/Y	Rondella	4
13	01234/336/Y	Vite fiss. coperchio	4
14	013/K	Anello di tenuta	1
15	028/B	Coperchio di protezione	1
16	08/K	Albero condotto	1
17	01234/260/Y	Anello elastico	2
18	01234/336/Y	Vite fiss. coperchio	3
19	01234/415/Y	Rondella	3
20	025/B	Coperchio posteriore presa di forza	1
21	025.1/B	Guarnizione	1
22	01234/246/Y	Cuscinetto - RIV 3 A 30	2
23	011/K	Distanziale	1
24	09/K	Ingranaggio Z. 27	1
25	01234/422/Y	Rondella per dado	1
26	013/356/Y	Dado a corona	1
27	016/K	Copiglia	1

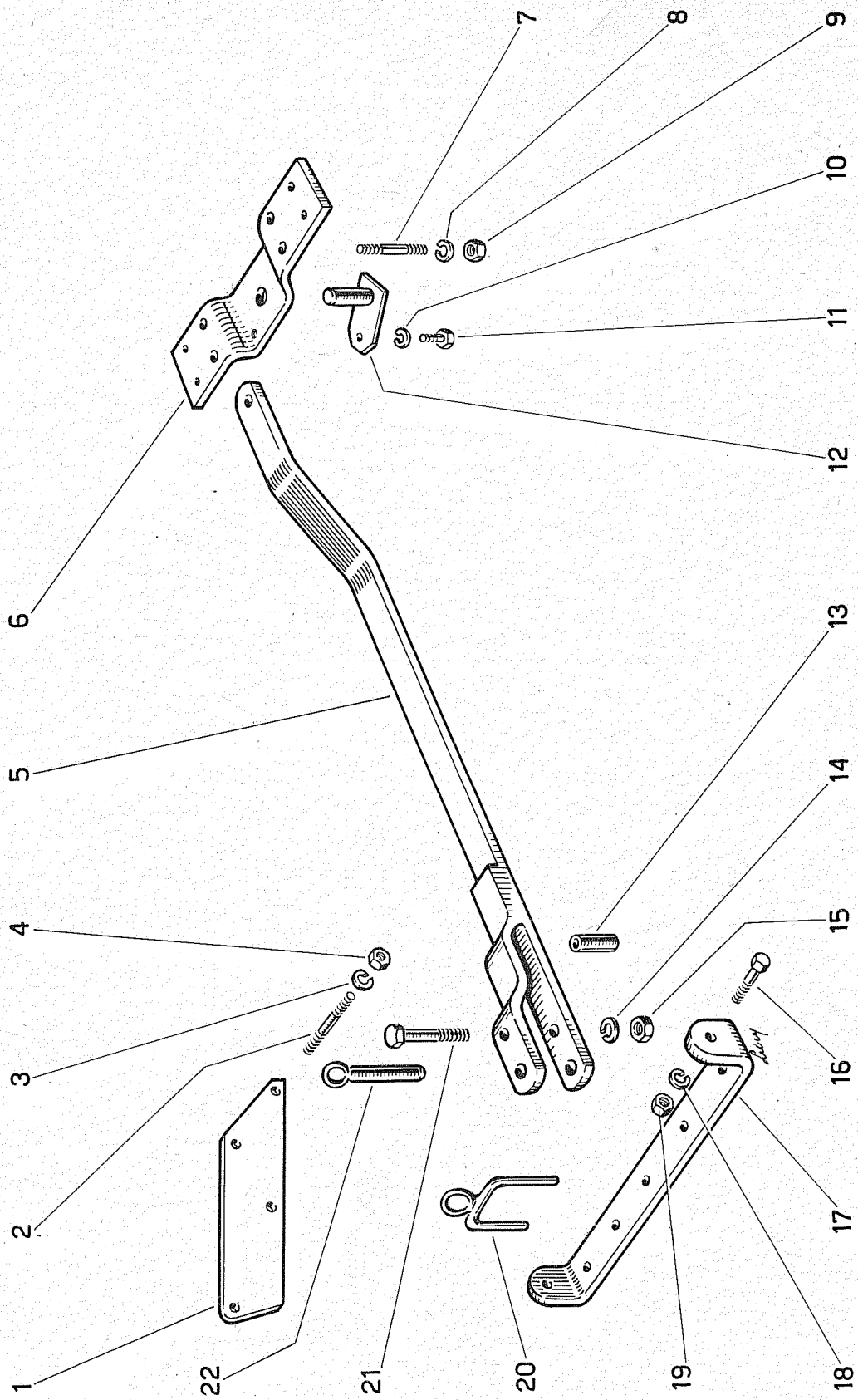


Tav. n. 9

## BARRA DI TRAINO

Tavola n. 10

FIG.	MATICOLA	DENOMINAZIONE	Q.TA
1	01/116/Y	Supporto traversa	2
2	01/172/Y	Prigioniero fiss. supporto	6
3	01234/423/Y	Rondella	6
4	013/360/Y	Dado	6
5	01/L	Barra di traino	1
6	01/118/Y	Staffa attacco anteriore	1
7	01/173/Y	Prigioniero fiss. staffa	4
8	01234/415/Y	Rondella	4
9	01234/333/Y	Dado	4
10	01234/414/Y	Rondella	1
11	01234/361/Y	Vite fiss. perno	1
12	01/119/Y	Perno per staffa	1
13	01/171/Y	Distanziale	1
14	01234/423/Y	Rondella	1
15	0124/358/Y	Dado	1
16	01/359/Y	Vite fiss. traversa	2
17	01/115/Y	Traversa barra di traino	1
18	01234/423/Y	Rondella	2
19	0124/358/Y	Dado	2
20	01/120/Y	Forcella ritegno barra	1
21	012/357/Y	Vite fiss. distanziale	1
22	012/117/Y	Perno attacco estremità traino	1



Tav. n. 10



FRIZIONE LATERALE

Tavola n. 11

FIG.	MATRICOLA	DENOMINAZIONE	Q.TA
------	-----------	---------------	------

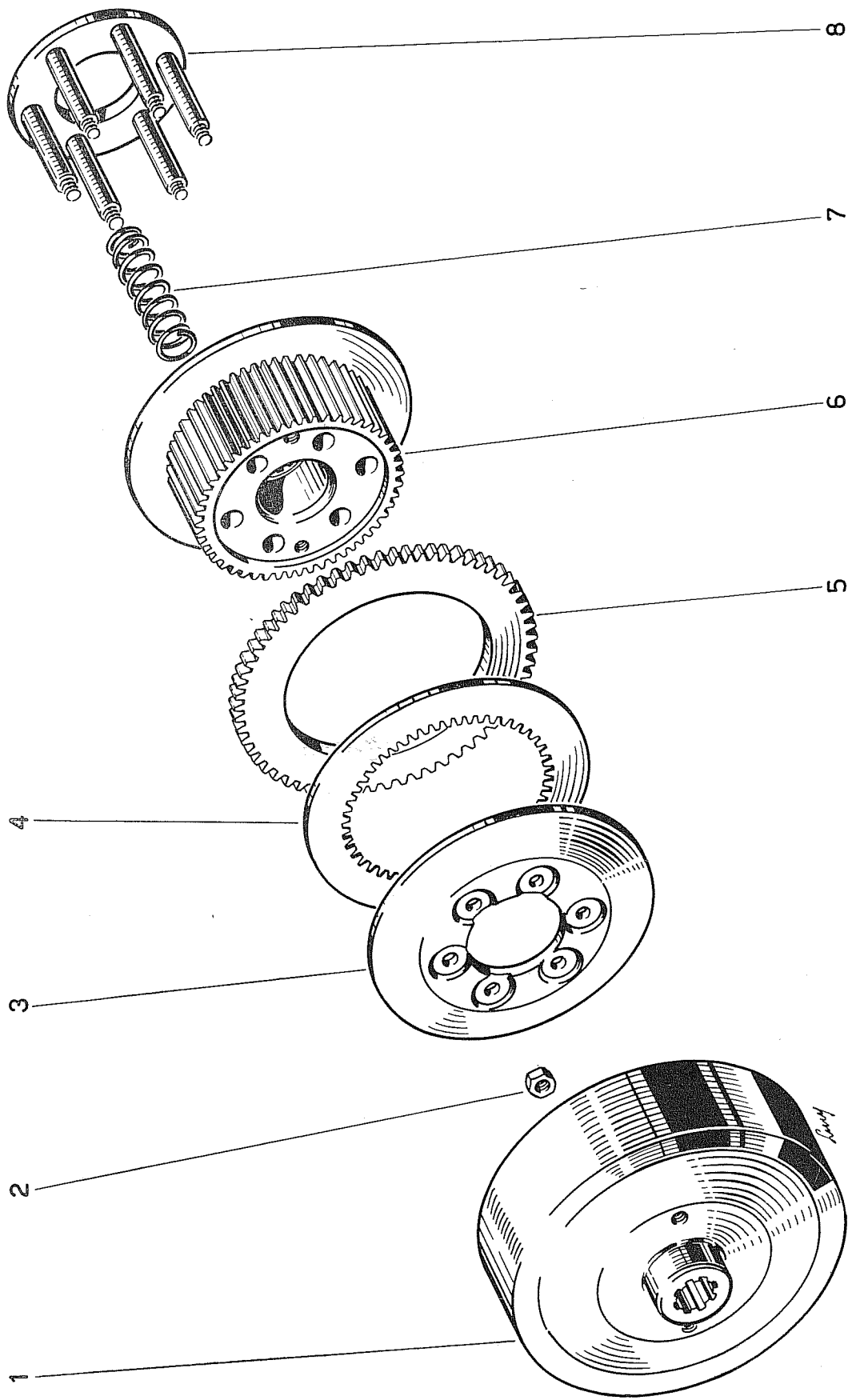
1	09/M	Tamburo esterno (a 8 scanalature)	2
1 A	01/5/Y	Tamburo esterno (a 13 scanalature)	2
2	013/362/Y	Dado	12
3	01/4/Y	Anello spingidisco	2
4	01/444/Y	Disco conduttore (acciaio)	10
5	01/445/Y	Disco condotto (ferodo)	12
6	01/M	Tamburo interno (a 8 scanalature)	2
6 A	01/19/Y	Tamburo interno (a 13 scanalature)	2
7	01/315/Y	Molla	12
8	01/38/Y	Anello porta colonnette	2
8 A	01/174/Y	Colonnetta	12

660006 (001.02.0912)  
ABBASSATO

1/04.11  
12184586

reolo

re

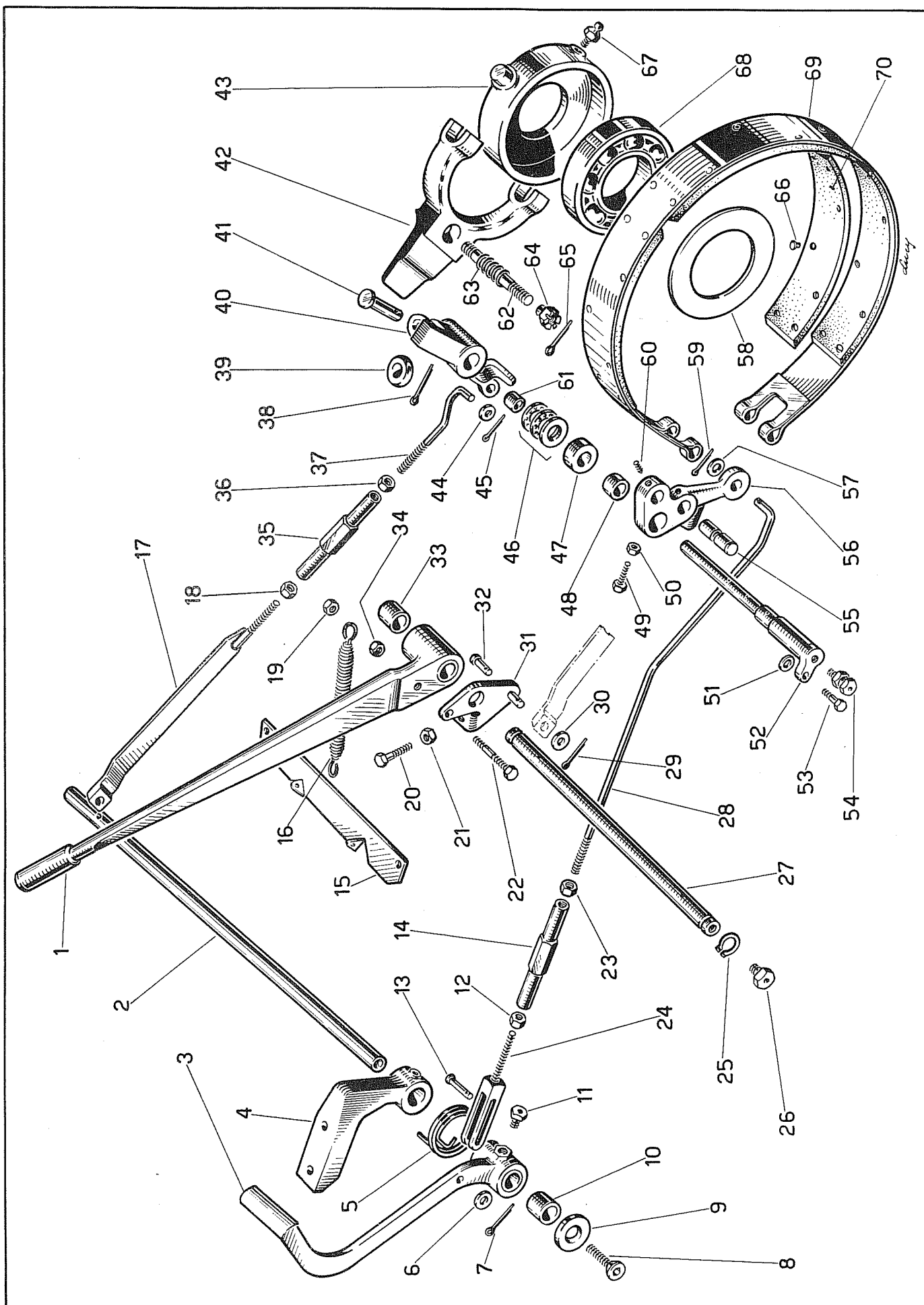


Tav. n. 11

## COMANDI DI FRENO E DISINNESTO

Tavola n. 12

FIG.	MATRICOLA	DENOMINAZIONE	Q.TÀ	FIG.	MATRICOLA	DENOMINAZIONE	Q.TÀ
1	01/N	Leva comando disinnesto	2	35	024/1080/Y	Manicotto registro firante	2
2	01/61/Y	Asse pedale freno - « NIKE 250 »	1	36	024/363/Y	Dado 8 MA sinistro	2
2 A	01/62/Y	Asse pedale freno - « NIKE 250 L »	1	37	036/N	Tirante filettato sinistro	2
3	01/113/Y	Pedale freno sinistro	1	38	01234/420/Y	Copiglia	2
4	01/16/Y	Supporto asse freno	1	39	013/223/Y	Rullino per leva	2
5	01/305/Y	Molla richiamo pedale destro	1	40	022/ND	Leva rinvio destra	1
5 A	01/306/Y	Molla richiamo pedale sinistro	1	40 A	022/NS	Leva rinvio sinistra	1
6	01234/417/Y	Rondella	2	41	013/224/Y	Perno per rullino	2
7	01234/420/Y	Copiglia	2	42	01/39/Y	Forcella disinnesto	2
8	01/347/Y	Vite	2	43	013/41/Y	Manicotto porta cuscinetto	2
9	01/580/Y	Rondella di battuta	2	44	01234/417/Y	Rondella	2
10	01/274/Y	Boccola	4	45	01234/420/Y	Copiglia	2
11	0124/267/Y	Ingrassatore	2	46	013/236/Y	Cuscinetto RIV ELP 17	2
12	01234/350/Y	Dado 10 MA sinistro	2	47	01/177/Y	Distanziale	2
13	01/584/Y	Perno per forcellino	2	48	01/275/Y	Boccola	2
14	01234/1081/Y	Manicotto registro tirante	2	49	01/330/Y	Vite di registro	2
15	012/N	Piastra ancoraggio molla	1	50	01234/327/Y	Dado	2
16	01234/302/Y	Molla	2	51	01234/417/Y	Rondella	2
17	015/N	Tirante frizione	2	52	01/40/Y	Asse leva frizione e freno	2
18	01234/327/Y	Dado	2	53	01234/331/Y	Vite	2
19	01234/327/Y	Dado	2	54	0124/268/Y	Ingrassatore	2
20	01234/331/Y	Vite	2	55	01/169/Y	Perno estremità nastro	4
21	01234/327/Y	Dado	2	56	017/H	Leva freno sinistra	1
22	07/N	Vite fiss. piastra e molla	2	65 A	018/H	Leva freno destra	1
23	01234/349/Y	Dado	2	57	01234/525/Y	Rondella	2
24	0124/167/Y	Forcellino firante freno	2	58	013/91/Y	Rondella copricuscinetto	2
25	024/263/Y	Anello elastico	2	59	01234/420/Y	Copiglia	2
26	0124/267/Y	Ingrassatore	2	60	01234/334/Y	Vite fiss. perno	4
27	02/N	Asse leva	1	61	013/276/Y	Boccola	2
28	011/H	Tirante freno - « NIKE 250 »	2	62	01/175/Y	Prigioniero fiss. forcella	2
28 A	012/H	Tirante freno - « NIKE 250 L »	2	63	013/307/Y	Molla	2
29	01234/424/Y	Copiglia	2	64	0123/176/Y	Dado a corona	2
30	01234/417/Y	Rondella	2	65	01234/420/Y	Copiglia	2
31	06/ND	Piastra registro e battuta leva (destra)	1	66	01234/442/Y	Ribattino fiss. ferodo	42
31 A	06/NS	Piastra registro e battuta leva (sinistra)	1	67	012/269/Y	Ingrassatore	2
32	013/N	Perno	2	68	013/237/Y	Cuscinetto RIV 12 AON	2
33	03/N	Boccola	4	69	01/579/Y	Nastro freno	2
34	01234/349/Y	Dado	2	70	01/441/Y	Ferodo per nastro freno	6



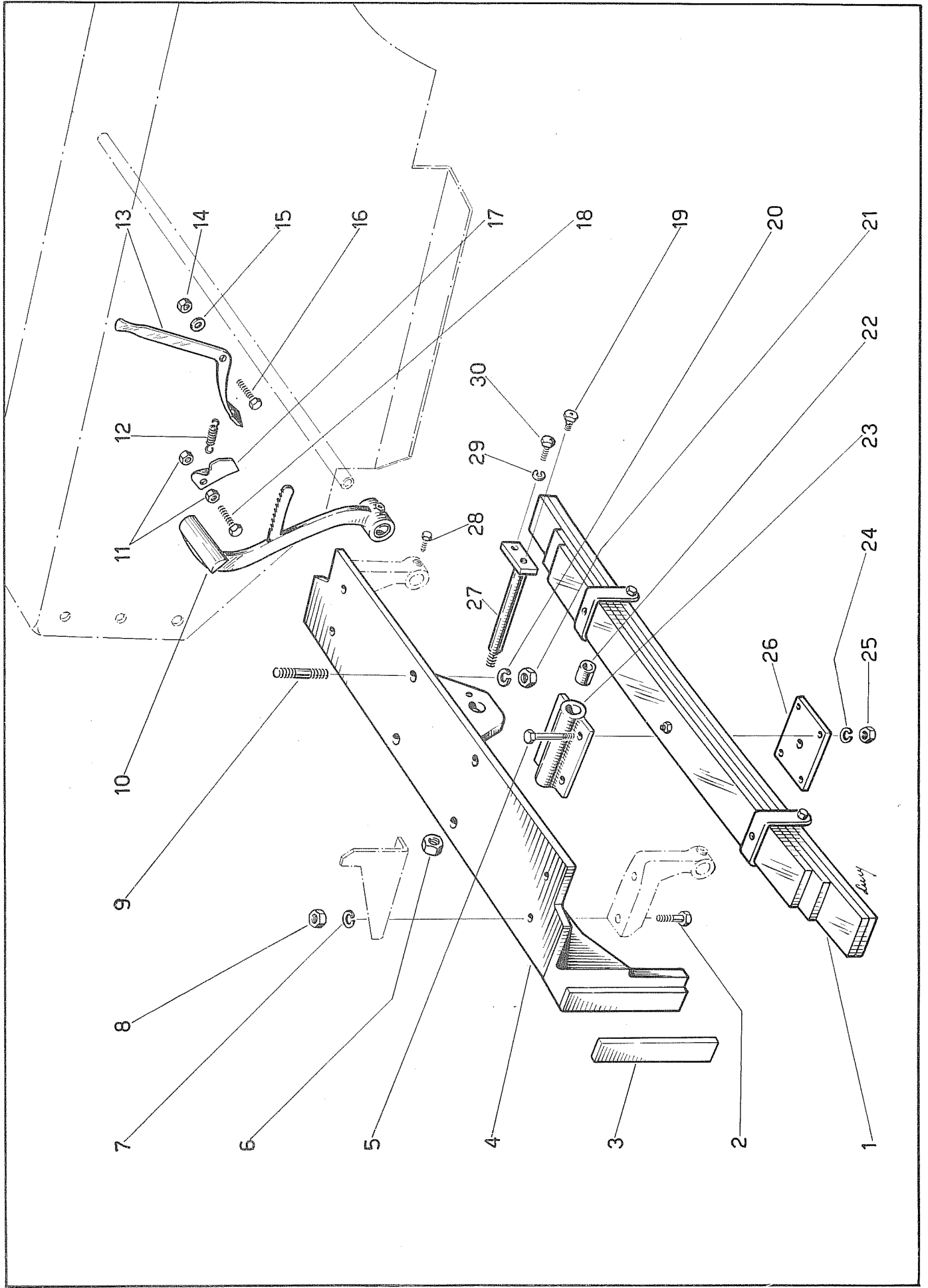
Tav. n. 12

## SOSPENSIONE ANTERIORE

Tavola n. 13

FIG.	MATRICOLA	DENOMINAZIONE	Q.TA
1	01/308/Y	Molla a balestra - « NIKE 250 »	1
1 A	01/309/Y	Molla a balestra - « NIKE 250 L »	1
2	01234/348/Y	Vite fiss. supporto	4
3	0124/75/Y	Piastra acciaio	4
4	01/73/Y	Supporto balestra - « NIKE 250 »	1
4 A	01/74/Y	Supporto balestra - « NIKE 250 L »	1
5	0124/365/Y	Vite fiss. balestra	4
6	01234/364/Y	Dado per perno	1
7	01234/413/Y	Rondella	4
8	01234/349/Y	Dado	4
9	01/173/Y	Prigioniero fiss. supporto	4
10	01/112/Y	Pedale freno destro	1
11	01234/353/Y	Dado	2
12	01234/304/Y	Molla	1
13	01234/1128/Y	Leva freno a mano	1
14	01234/353/Y	Dado	1
15	01234/421/Y	Rondella	1
16	01234/352/Y	Vite fiss. leva	1
17	01234/114/Y	Arresto e gancio molla	1
18	01234/352/Y	Vite fiss. arresto	1
19	0124/267/Y	Ingrassatore	1
20	01234/415/Y	Rondella	4
21	01234/333/Y	Dado	4
22	01234/277/Y	Boccola	2
23	0124/20/Y	Piastra attacco centrale	1
24	01234/413/Y	Rondella	4
25	01234/349/Y	Dado	4
26	0124/121/Y	Piastra di bloccaggio	1
27	0124/42/Y	Perno per piastra	1
28	01234/340/Y	Vite arresto asse	1
29	01234/414/Y	Rondella	1
30	01234/340/Y	Vite di sicurezza	1

*Abel/0078*

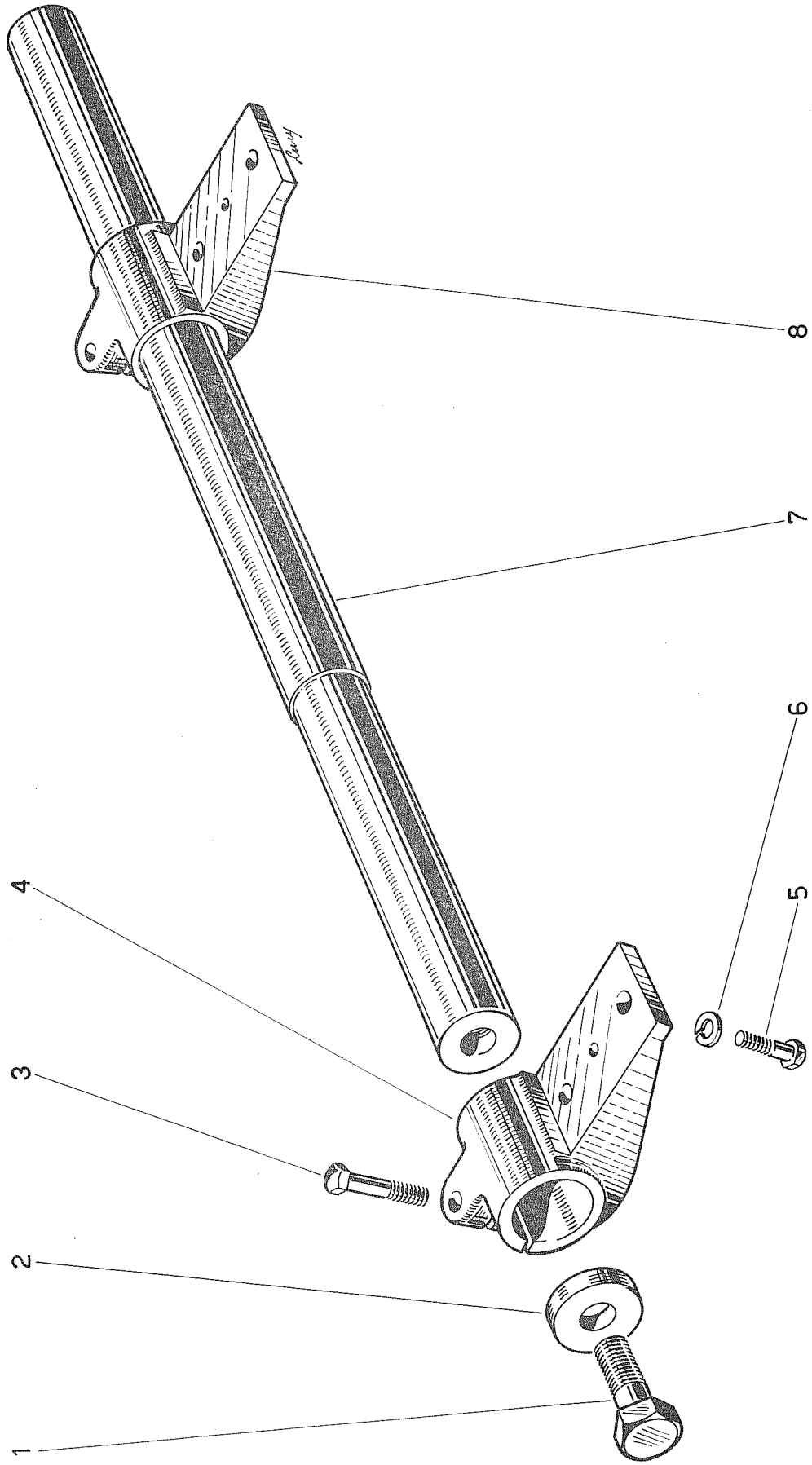


Тав. n. 13

## SOSPENSIONE POSTERIORE

Tavola n. 14

FIG.	MATRICOLA	DENOMINAZIONE	Q.TA
1	01234/181/Y	Vite fiss. rondella	2
2	01/180/Y	Rondella estremità barra	2
3	01/367/Y	Vite fiss. barra	2
4	01/23/Y	Supporto sinistro - « NIKE 250 »	1
4 A	01/24/Y	Supporto sinistro - « NIKE 250 L »	1
5	0124/368/Y	Vite fiss. supporto	4
6	01234/423/Y	Rondella	4
7	01/63/Y	Barra trasversale - « NIKE 250 »	1
7 A	01/64/Y	Barra trasversale - « NIKE 250 L »	1
8	01/21/Y	Supporto destro - « NIKE 250 »	1
8 A	01/22/Y	Supporto destro - « NIKE 250 L »	1



Tav. n. 14



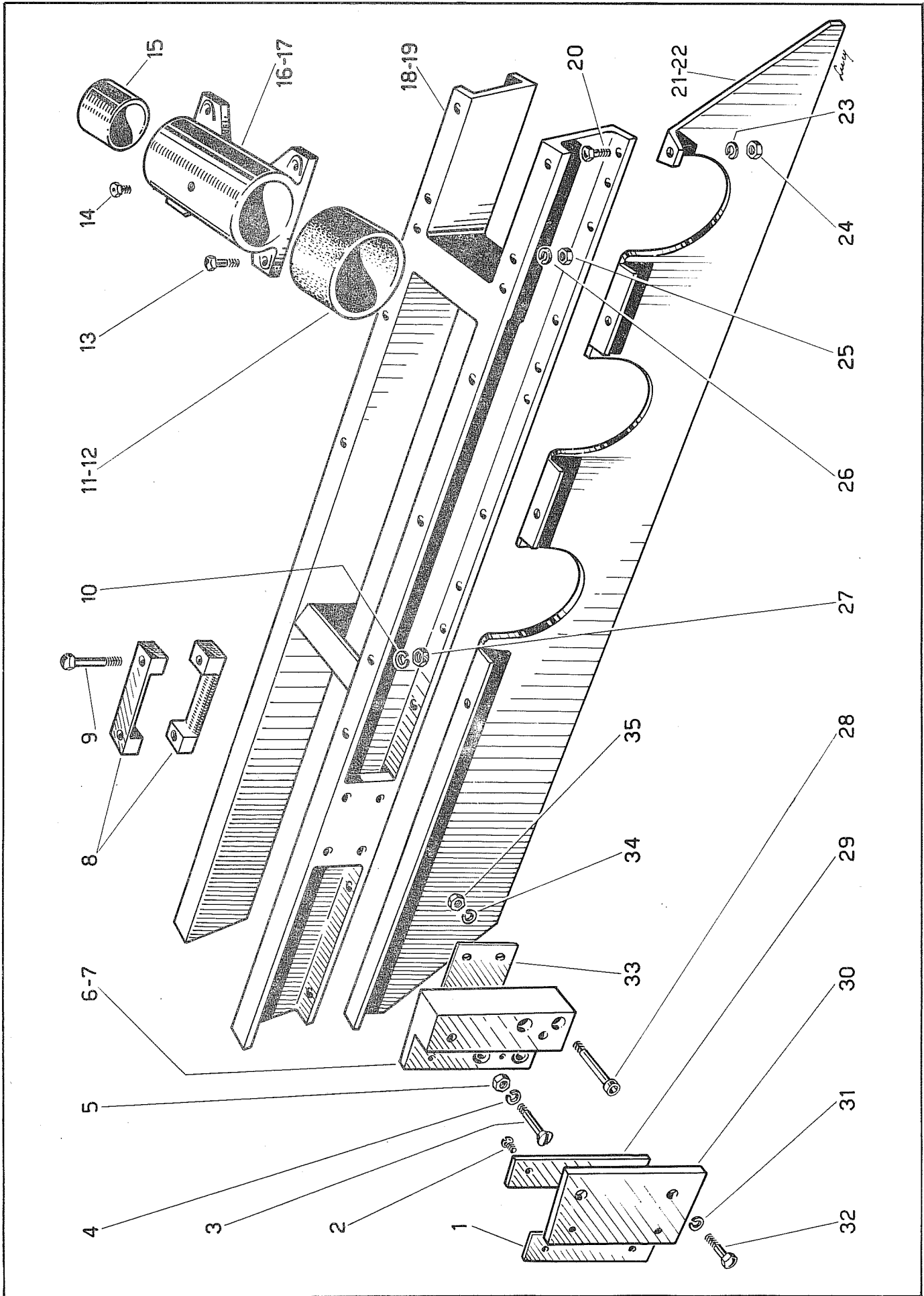
## CARRELLO

Tavola n. 15

FIG.	MATRICOLA	DENOMINAZIONE	Q.TÀ
1	0124/94/Y	Spessore registro	2
2	01234/343/Y	Vite fiss. piastra	8
3	0124/182/Y	Vite fiss. blocco	4
4	01234/413/Y	Rondella	4
5	01234/349/Y	Dado	4
6	0124/76/Y	Blocco destro per guida	1
7	0124/77/Y	Blocco sinistro per guida	1
8	0124/43/Y	Tassello ritegno molla	4
9	0123/366/Y	Vite fiss. tassello	4
10	01234/413/Y	Rondella	4
11	042/Q	Copripolvere - « NIKE 250 »	2
12	043/Q	Copripolvere - « NIKE 250 L »	2
13	023/369/Y	Vite fiss. supporto	8
14	0124/267/Y	Ingrassatore	2
15	01/278/Y	Boccola	4
16	03/Q	Supporto carrello - « NIKE 250 »	2
17	03.1/Q	Supporto carrello - « NIKE 250 L »	2
18	01/Q	Corpo carrello destro	1

FIG.	MATRICOLA	DENOMINAZIONE	Q.TÀ
19	02/Q	Corpo carrello sinistro	1
20	01234/325/Y	Vite fiss. riparo	24
21	037/Q	Riparo per cingolo destro	2
22	038/Q	Riparo per cingolo sinistro	2
23	01234/413/Y	Rondella	24
24	01234/349/Y	Dado	24
25	01234/370/Y	Dado	8
26	01234/415/Y	Rondella	8
27	01234/349/Y	Dado	4
28	01/371/Y	Vite fiss. blocco	4
29	0124/78/Y	Piastra acciaio	4
30	0124/183/Y	Piastra registro per blocco	2
31	01234/413/Y	Rondella	4
32	01234/338/Y	Vite fiss. piastra	4
33	0124/93/Y	Spessore registro	2
34	01234/413/Y	Rondella	4
35	01234/349/Y	Dado	4

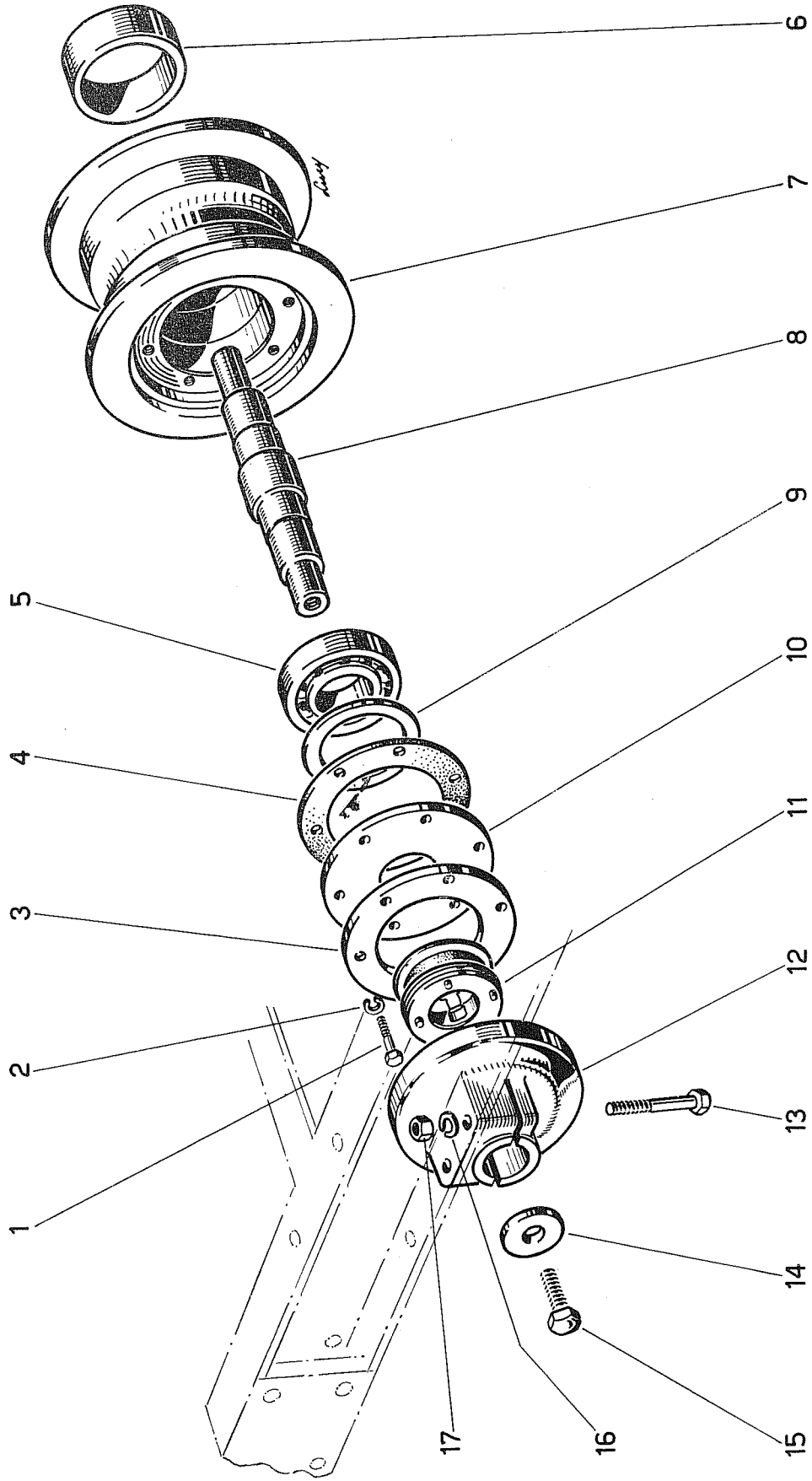


Tav. n. 15

## RULLO

Tavola n. 16

FIG.	MATICOLA	DENOMINAZIONE	Q.TÀ
1	01234/335/Y	Vite fiss. anello	72
2	01234/414/Y	Rondella	72
3	013/96/Y	Anello fiss. cuscinetto	12
4	013/291/Y	Guarnizione	12
5	013/238/Y	Cuscinetto - RIV 8 B	12
6	01/185/Y	Distanziale	6
7	01/184/Y	Rullo con bordo d'appoggio cingolo	6
8	01/65/Y	Asse	6
9	01/186/Y	Anello appoggio cuscinetto	12
10	013/95/Y	Anello protezione olio	12
11	013/253/Y	Anello di tenuta a soffietto	12
12	01/44/Y	Supporto per rullo	12
13	0124/365/Y	Vite fiss. supporto	24
14	013/122/Y	Rondella	12
15	01234/372/Y	Vite estremità asse	12
16	01234/413/Y	Rondella	24
17	01234/349/Y	Dado	24

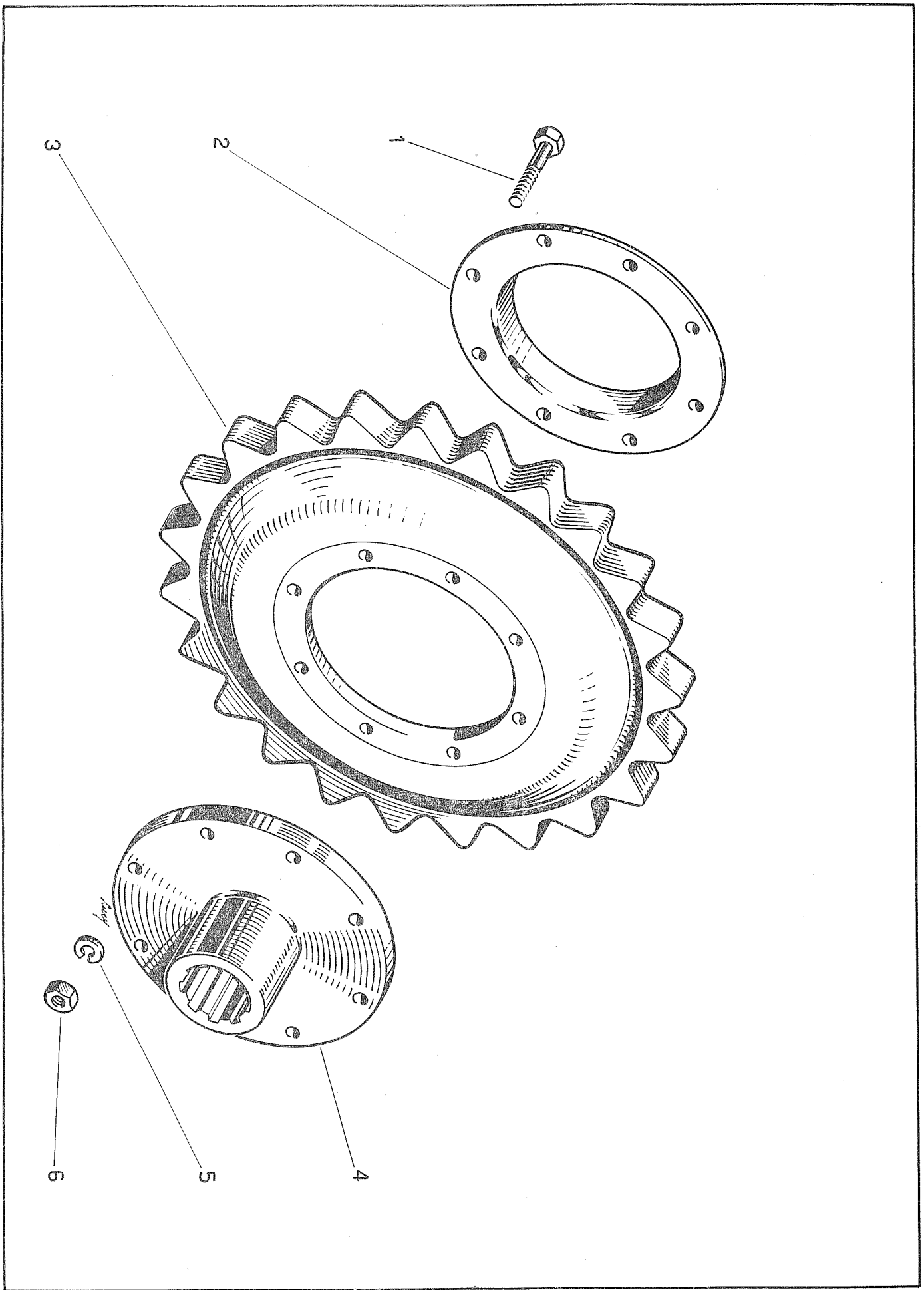


Tav. n. 16

## RUOTA MOTRICE

Tavola n. 17

FIG.	MATRICOLA	DENOMINAZIONE	Q.TA
1	013/373/Y	Vite fiss. ruota	16
2	0/123/Y	Copripolvere	2
3	01/29/Y	Ruota motrice	2
4	01/45/Y	Mozzo	2
5	01234/415/Y	Rondella	16
6	01234/370/Y	Dado	16



Tav. n. 17

## CATENARIE

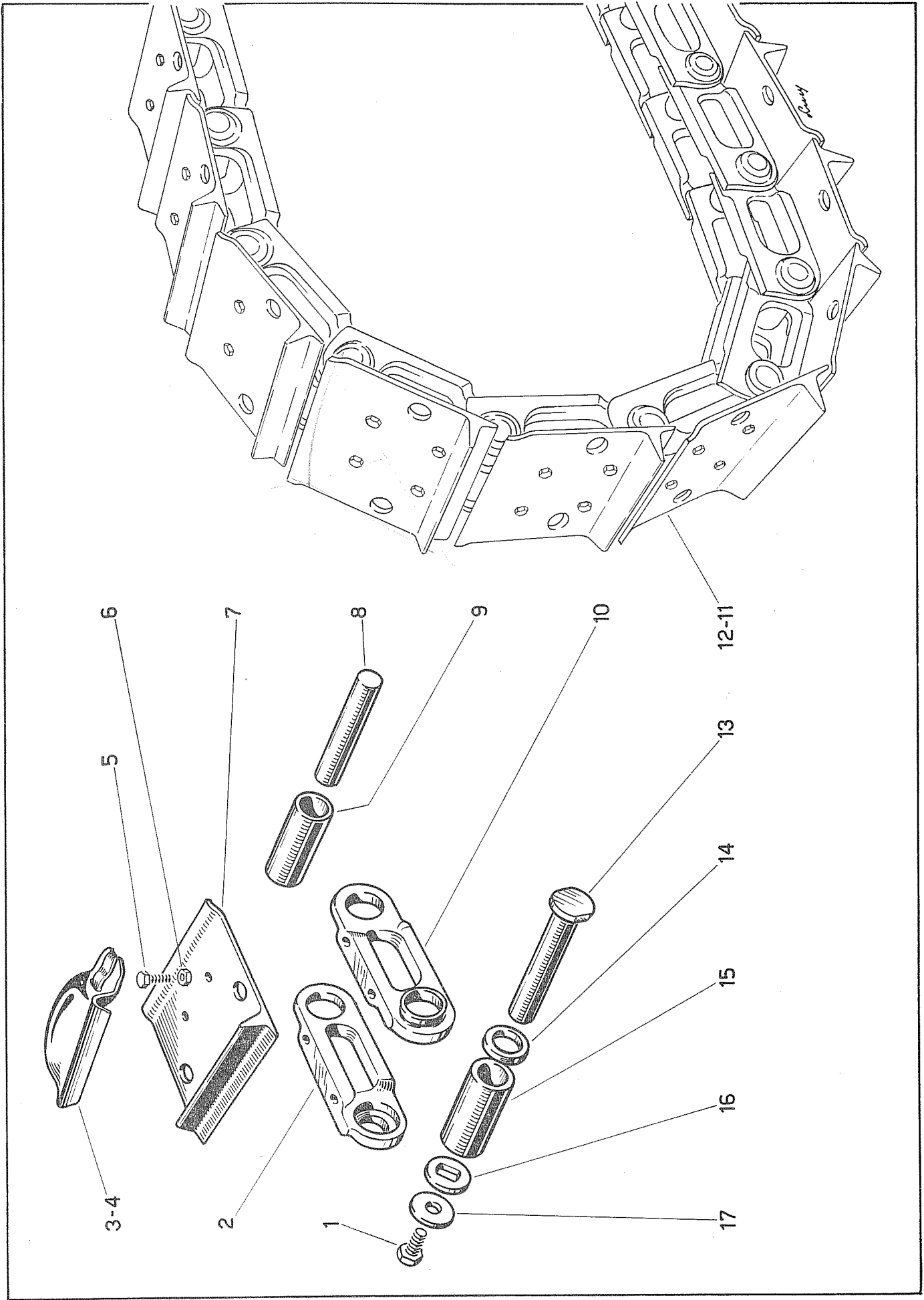
Tavola n. 18

FIG.	MATRICOLA	DENOMINAZIONE	Q.TA
1	01234/377/Y	Vite per perno	2
2	01/189/Y	Maglia sinistra	56
3	01/195/Y	Soprasuola destra - « NIKE 250 »	28
3 A	01/478/Y	Soprasuola destra - « NIKE 250 L »	28
4	01/196/Y	Soprasuola sinistra - « NIKE 250 »	28
4 A	01/479/Y	Soprasuola sinistra - « NIKE 250 L »	28
5	01/376/Y	Vite fiss. suola	224
6	01/339/Y	Dado	224
7	01/187/Y	Suola per cingolo - « NIKE 250 »	56
7 A	01/477/Y	Suola per cingolo - « NIKE 250 L »	56
8	01/191/Y	Perno	54
9	01/190/Y	Boccola	54
10	01/188/Y	Maglia destra	56
11	01/S	Cingolo completo (catena e suole)	2
12	02/S	Catena <i>28 maglie</i>	2
13	01/192/Y	Perno unione cingolo	2
14	016/S	Rondella	4
15	015/S	Boccola di giunzione	2
16	01/194/Y	Rondella estremità perno	2
17	01/193/Y	Rondella di sicurezza vite	2

*340. 30 ou 58 mod.*

*68153 =*

*2877 =*



Tav. n. 18

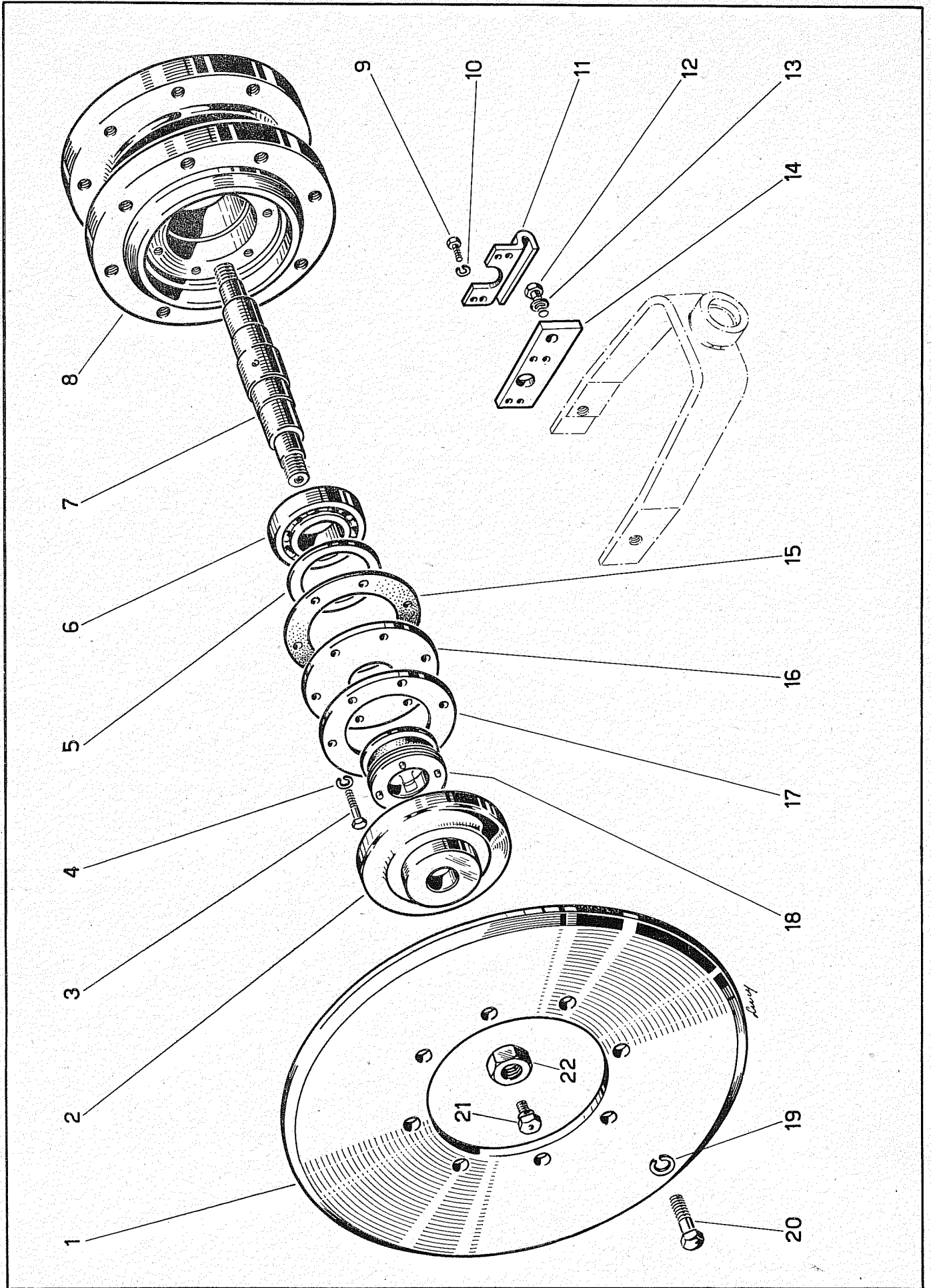


# RUOTA TENDICINGOLO

Tavola n. 19

FIG.	MATICOLA	DENOMINAZIONE	Q.TÀ
1	017/Te	Ruota tendicingolo (con bordo esterno)	4
1 A	017/Ti	Ruota tendicingolo (con bordo interno)	4
2	01/46/Y	Scatola porta anello di tenuta	4
3	01234/335/Y	Vite fiss. anello	24
4	01234/414/Y	Rondella	24
5	01/186/Y	Anello appoggio cuscinetto	4
6	013/238/Y	Cuscinetto - RIV 8 B	4
7	01/66/Y	Asse	2
8	01/6/Y	Mozzo ruota	2
9	01234/378/Y	Vite fiss. guida	16
10	01234/414/Y	Rondella	16
11	0124/97/Y	Guida per ruota	4
12	01234/379/Y	Vite fiss. forcella	4
13	01234/423/Y	Rondella	4
14	0124/124/Y	Supporto mozzo	4
15	013/291/Y	Guarnizione	4
16	013/95/Y	Anello protezione olio	4
17	013/96/Y	Anello fiss. cuscinetto	4
18	013/253/Y	Anello di tenuta a soffietto	4
19	01234/413/Y	Rondella	32
20	01234/348/Y	Vite fiss. ruota	32
21	0124/267/Y	Ingrassatore	2
22	0124/337/Y	Dado estremità asse	4

650308 →

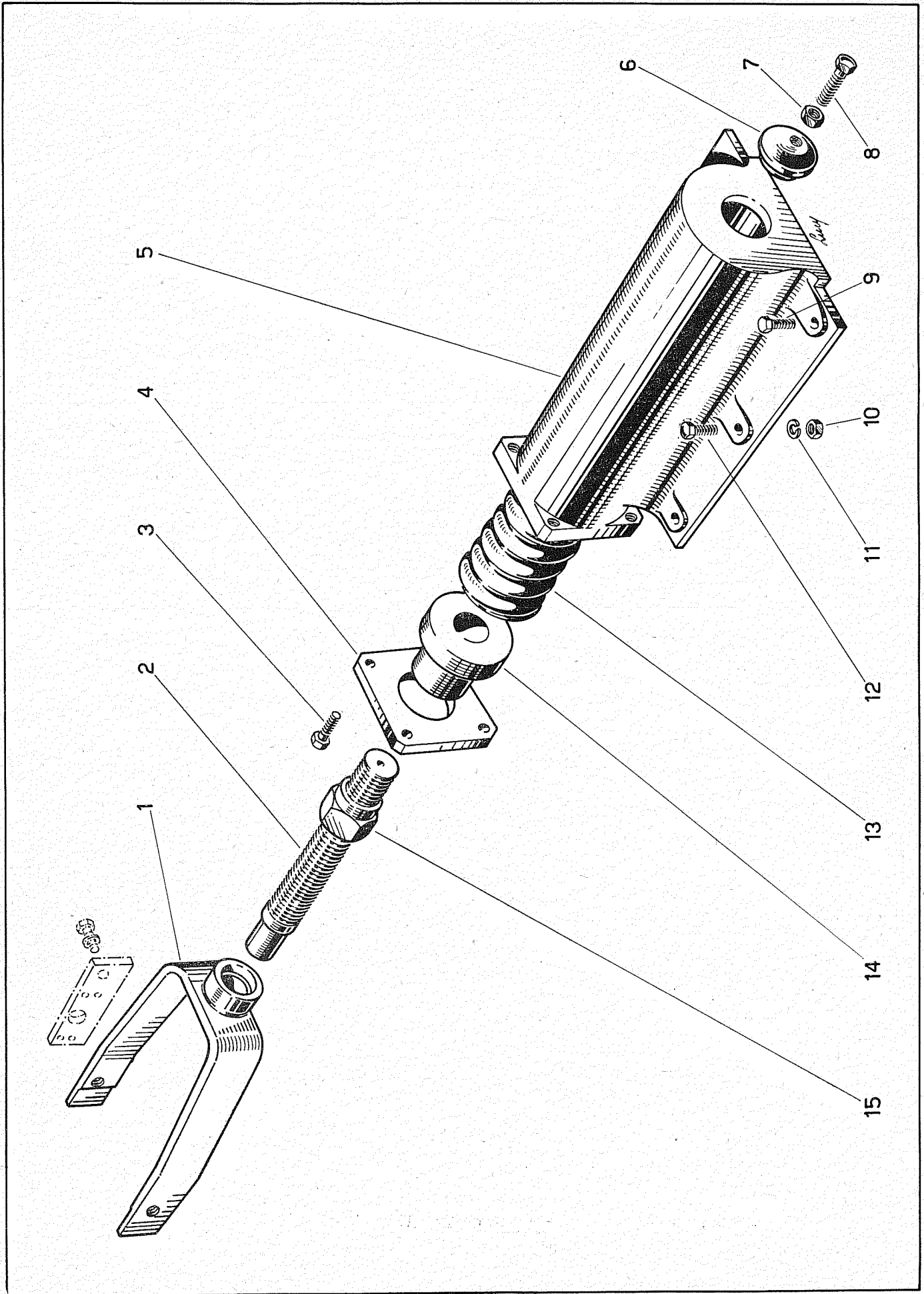


Тав. н. 19

## TUBO PORTAMOLLA

Tavola n. 20

FIG.	MATICOLA	DENOMINAZIONE	Q.TA
1	020/T	Forcella tendicingolo	2
2	024/197/Y	Asta registrabile	2
3	01234/336/Y	Vite fiss. cappello	4
4	01/125/Y	Cappello porta guida	2
5	025/T	Scatola porta molla	2
6	037/T	Rondella porta vite appoggio	2
7	031/T	Dado	2
8	01234/379/Y	Vite d'appoggio scatola	2
9	01234/338/Y	Vite fiss. scatola	4
10	01234/349/Y	Dado	12
11	01234/413/Y	Rondella	12
12	01234/338/Y	Vite fiss. scatola	8
13	01/310/Y	Molla tendicingolo	2
14	01/7/Y	Guida asta registrabile	2
15	01/198/Y	Dado per asta	2



Tav. n. 20

# IMPIANTO ELETTRICO

Tavola n. 21

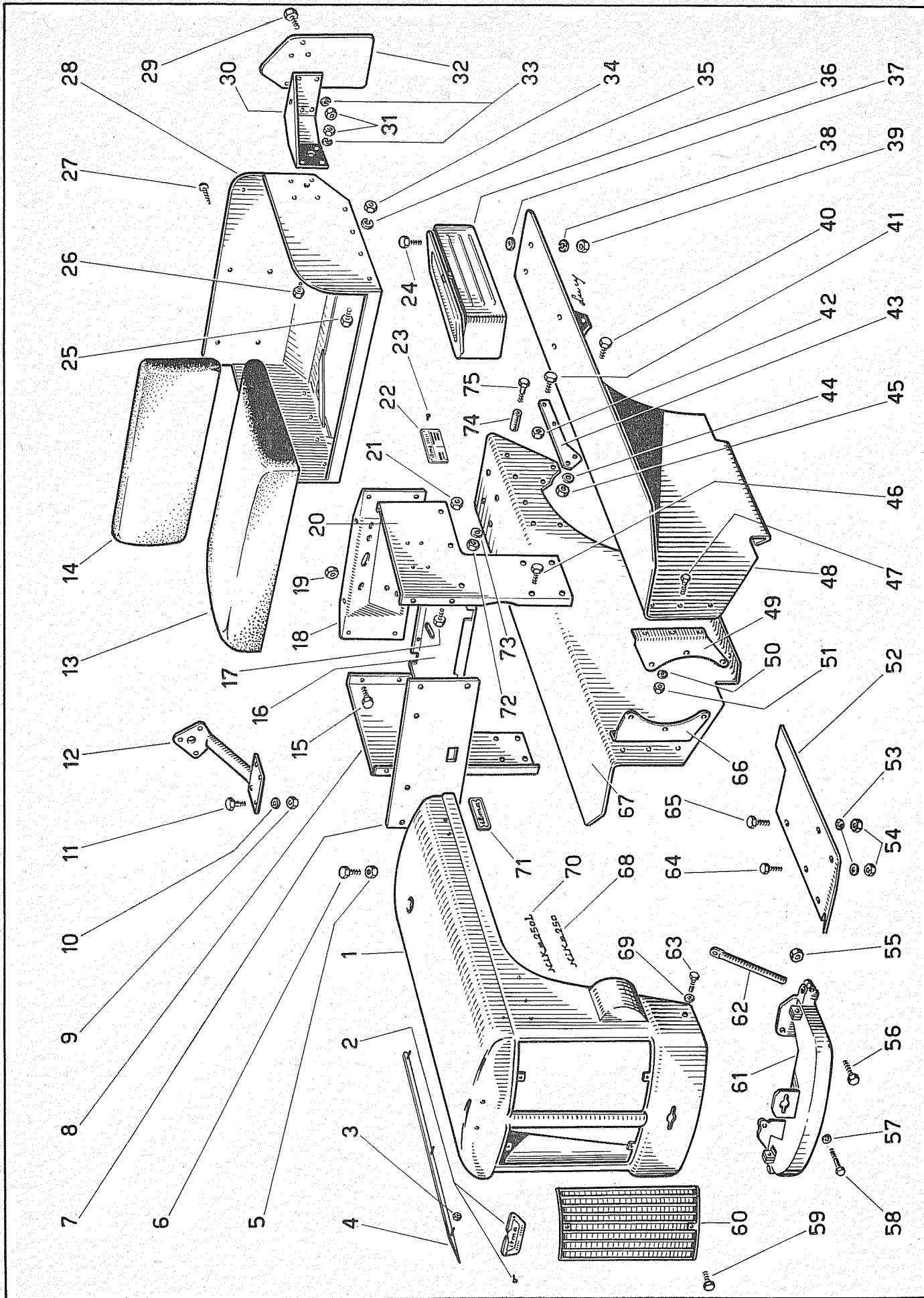
FIG.	MATRICOLA	DENOMINAZIONE	Q.TA
1	06/U	Coperchio batteria	1
2	03/U	Tirante fiss. batteria	1
3	05/U	Staffa fiss. batteria	1
4	01234/421/Y	Rondella	2
5	01234/353/Y	Dado	2
6	02/U	Tirante fiss. batteria	1
7	01234/920/Y	Fanalino posteriore sinistro	1
8	01234/919/Y	Fanalino posteriore destro	1
9	01234/1181/Y	Quadro comando luci	1
10	01234/1178/Y	Chiave per quadro	1
11	01234/1179/Y	Scatola porta valvoline	1
12	01234/380/Y	Vite fiss. scatola	2
13	01234/381/Y	Dado	2
14	01234/1174/Y	Spia dinamo	1
15	0124/1187/Y	Pulsante avviamento	1
16	01/U	Batteria	1
17	025/U	Motorino d'avviamento	1
18	0123/318/Y	Dinamo	1
19	01234/349/Y	Dado	2
20	01234/325/Y	Vite fiss. faro	2
21	0124/916/Y	Faro anteriore	2
22	027/U	Puleggia per dinamo	1



# CARROZZERIA

Tavola n. 22

FIG.	MATRICOLA	DENOMINAZIONE	Q.TA	FIG.	MATRICOLA	DENOMINAZIONE	Q.TA
1	01/Vf	Cofano (fisso)	1	38	01234/414/Y	Rondella	4
1 A	01/Va	Cofano (apribile)	1	39	01234/327/Y	Dado	4
2	01234/200/Y	Targhetta	1	40	01234/325/Y	Vite fiss. parafango	8
2 A	01234/383/Y	Vite fiss. targhetta	2	41	01234/340/Y	Vite fiss. sostegno alla scatola	4
3-4	09.5/V	Striscia anticorodal con dado fissaggio	2	42	01234/327/Y	Dado	4
5	01234/327/Y	Dado	8	43	01/135/Y	Sostegno posteriore parafango	2
6	01234/340/Y	Vite fiss. cofano	2	44	01234/414/Y	Rondella	8
7	010.5/V	Parete anteriore	1	45	01234/327/Y	Dado	4
8	010.3/V	Fiancata destra	1	46	013/384/Y	Vite sostegno telaio	8
9	01234/327/Y	Dado	3	47	01234/340/Y	Vite fiss. parafango	6
10	01234/414/Y	Rondella	3	48	024/V	Parafango sinistro	1
11	01234/340/Y	Vite fiss. supporto	3	49	01/133/Y	Sostegno parafango « NIKE 250 »	1
12	013/128/Y	Supporto fanalino	1	49 A	01/134/Y	Sostegno parafango « NIKE 250 L »	1
13	01/449/Y	Cuscino per « NIKE 250 »	1	50	01234/414/Y	Rondella	6
13 A	01/450/Y	Cuscino per « NIKE 250 L »	1	51	01234/327/Y	Dado	2
14	01/447/Y	Schienale per « NIKE 250 »	1	52	039/V	Pedana per « NIKE 250 »	2
14 A	01/448/Y	Schienale per « NIKE 250 L »	1	52 A	038/V	Pedana per « NIKE 250 L »	2
15	01234/361/Y	Vite fiss. cruscotto	2	53	01234/414/Y	Rondella	8
15 A	01234/340/Y	Vite fiss. cruscotto	2	54	01234/327/Y	Dado	8
16	010.4/V	Piano per telaio	1	55	01234/327/Y	Dado	2
17	01234/361/Y	Vite fiss. piano	7	56	01234/326/Y	Vite fiss. porta fanale	2
17 A	01234/340/Y	Vite fiss. piano	3	57	01234/415/Y	Rondella	4
18	010.1/Vf	Cruscotto (per cofano fisso)	1	58	0123/382/Y	Vite fiss. supporto	4
18 A	010.1/Va	Cruscotto (per cofano apribile)	1	59	01234/334/Y	Vite fiss. mascherina	4
19	91234/327/Y	Dado	4	60	01.1/V	Mascherina per cofano	2
20	010.2/V	Fiancata sinistra	1	61	04/V	Supporto anteriore cofano (fisso)	1
21	01234/327/Y	Dado	10	61 A	01/565/Y	Supporto anteriore cofano (apribile)	1
22	01234/202/Y	Targhetta per numeri matricola	1	62	09/U	Porta fanale	2
23	01234/446/Y	Ribattino	4	62 A	01/560/Y	Supporto fanale	2
24	01234/335/Y	Vite fiss. cassetta	4	63	02/199/Y	Vite fiss. cofano	2
25	01234/340/Y	Vite fiss. sedile	8	64	01234/340/Y	Vite fiss. pedana	4
26	01234/334/Y	Vite fiss. mensola	4	65	01234/335/Y	Vite fiss. pedana	4
27	01/385/Y	Vite fiss. schienale	6	66	01/131/Y	Sostegno parafango « NIKE 250 »	1
28	01/129/Y	Sedile per « NIKE 250 »	1	66 A	01/132/Y	Sostegno parafango « NIKE 250 L »	1
28 A	01/130/Y	Sedile per « NIKE 250 L »	1	67	023/V	Parafango destro	1
29	01234/334/Y	Vite fiss. porta targa	4	68	09/V	Targhetta « NIKE 250 »	2
30	013/126/Y	Mensola fiss. porta targa	1	69	01234/525/Y	Rondella	2
31	01234/353/Y	Dado	8	70	09.1/V	Targhetta « NIKE 250 L »	2
32	013/127/Y	Porta targa	1	71	01234/201/Y	Targhetta	2
33	01234/416/Y	Rondella	8	72	01234/327/Y	Dado	4
34	41234/327/Y	Dado	8	73	01234/414/Y	Rondella	8
35	01234/414/Y	Rondella	8	74	01/203/Y	Distanziale per parafango	8
36	0124/136/Y	Cassetta porta attrezzi	1	75	01/386/Y	Vite fiss. parafango	8
37	01234/292/Y	Rondella di gomma	4				



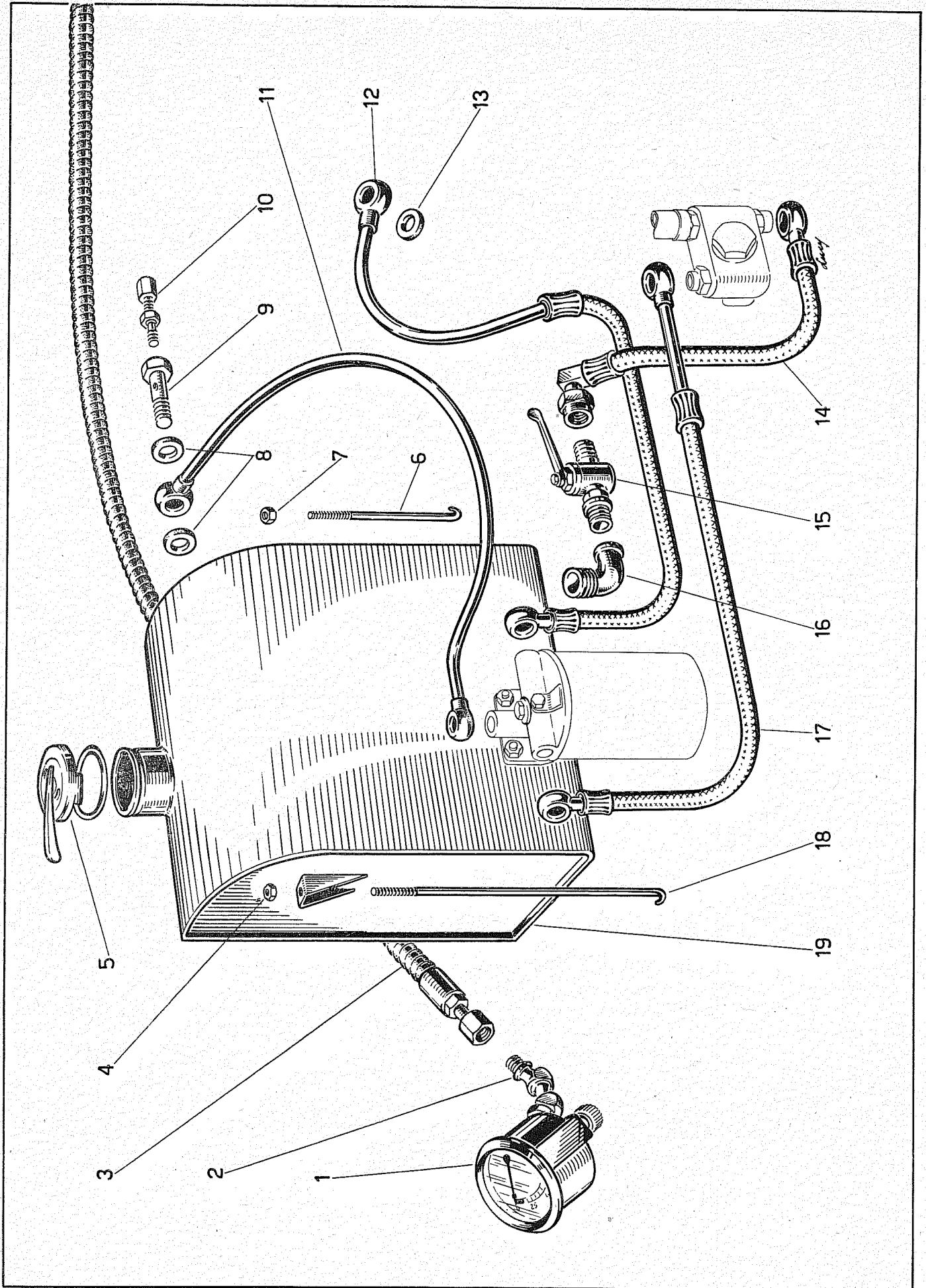
Tav. n. 22



## IMPIANTO ALIMENTAZIONE CARBURANTE

Tavola n. 23

FIG.	MATICOLA	DENOMINAZIONE	Q.TA
1	017/X	Manometro olio	1
2	01/454/Y	Gomito per manometro	2
3	018/X	Tubo per manometro	1
4	01234/353/Y	Dado	1
5	01234/451/Y	Tappo per serbatoio	1
6	05/X	Tirante fiss. serbatoio	1
7	01234/353/Y	Dado	1
8	01234/293/Y	Guarnizione	14
9	01234/585/Y	Raccordo a bullone	1
10	024/948/Y	Raccordino a due filetti	1
11	012.3/X	Tubo dal filtro al serbatoio	1
12	012.2/X	Tubo dal filtro alla pompa	1
13	01234/294/Y	Guarnizione	2
14	012/X	Tubo dal serbatoio alla pompa	1
15	01234/452/Y	Rubinetto	1
16	0134/453/Y	Gomito per rubinetto	1
17	012.1/X	Tubo dalla pompa al filtro	1
18	06/X	Tirante fiss. serbatoio	1
19	01/X	Serbatoio combustibile	1

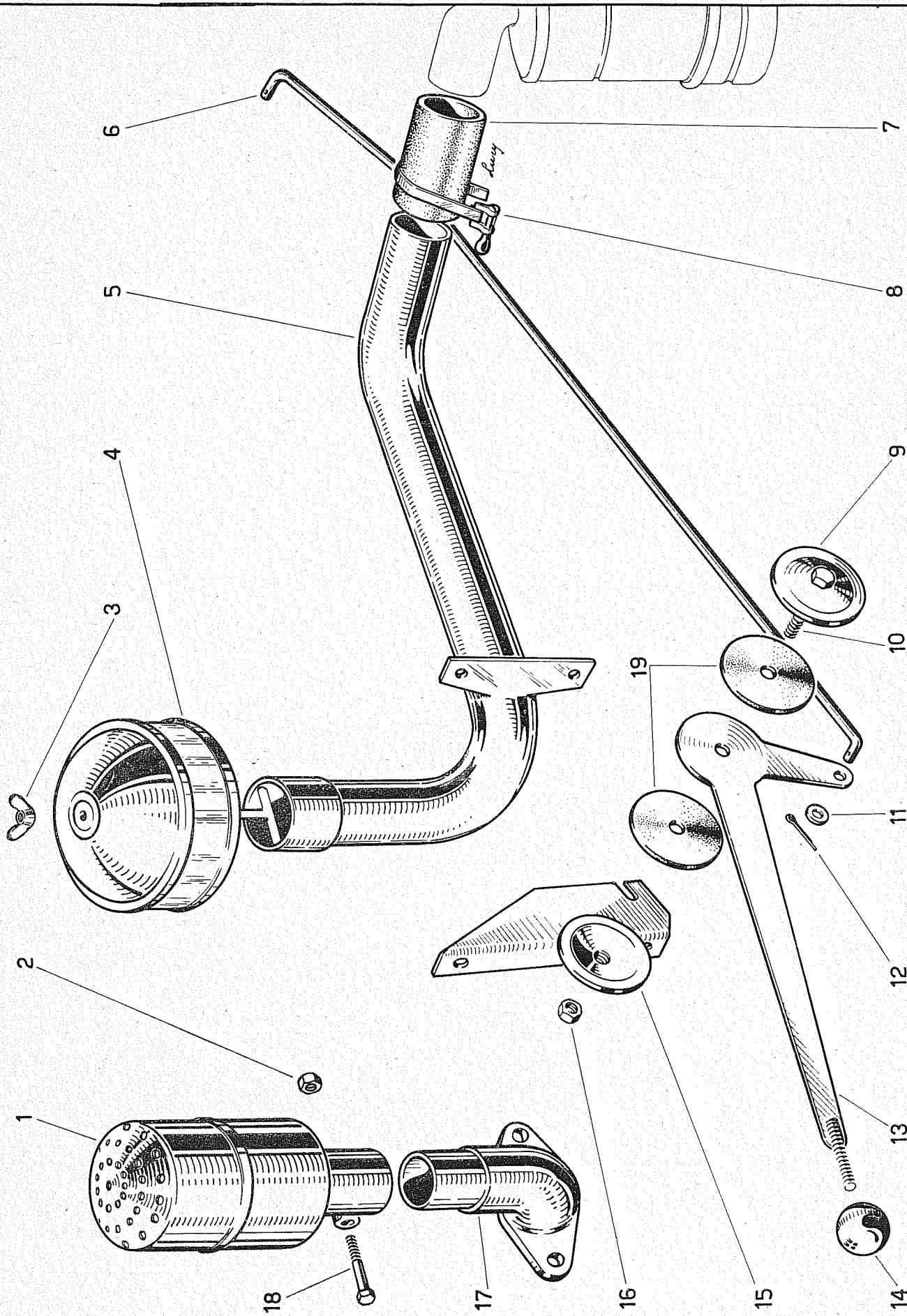


Tav. n. 23

## FILTRO ARIA

Tavola n. 24

FIG.	MATRICOLA	DENOMINAZIONE	Q.TA
1	024/X	Silenziatore completo (Fig. 1-2-17-18)	1
3	020.2/X	Galletto fiss. prefiltro	1
4	036/X	Prefiltro completo	1
5	020/X	Tubo per filtro aria	1
6	09/X	Tirante comando acceleratore	1
7	022/X	Tubo di gomma	1
8	023/X	Fascetta fiss. tubo	2
9	0123/99/Y	Rondella con vite di registro	1
10	0124/326/Y	Vite di registro	1
11	01234/421/Y	Rondella	2
12	01234/425/Y	Copiglia	2
13	013/98/Y	Leva comando acceleratore	1
14	01234/439/Y	Impugnatura per leva	1
15	03/Z	Supporto per leva	1
16	01234/327/Y	Dado	2
19	01234/100/Y	Rondella di fibra	2

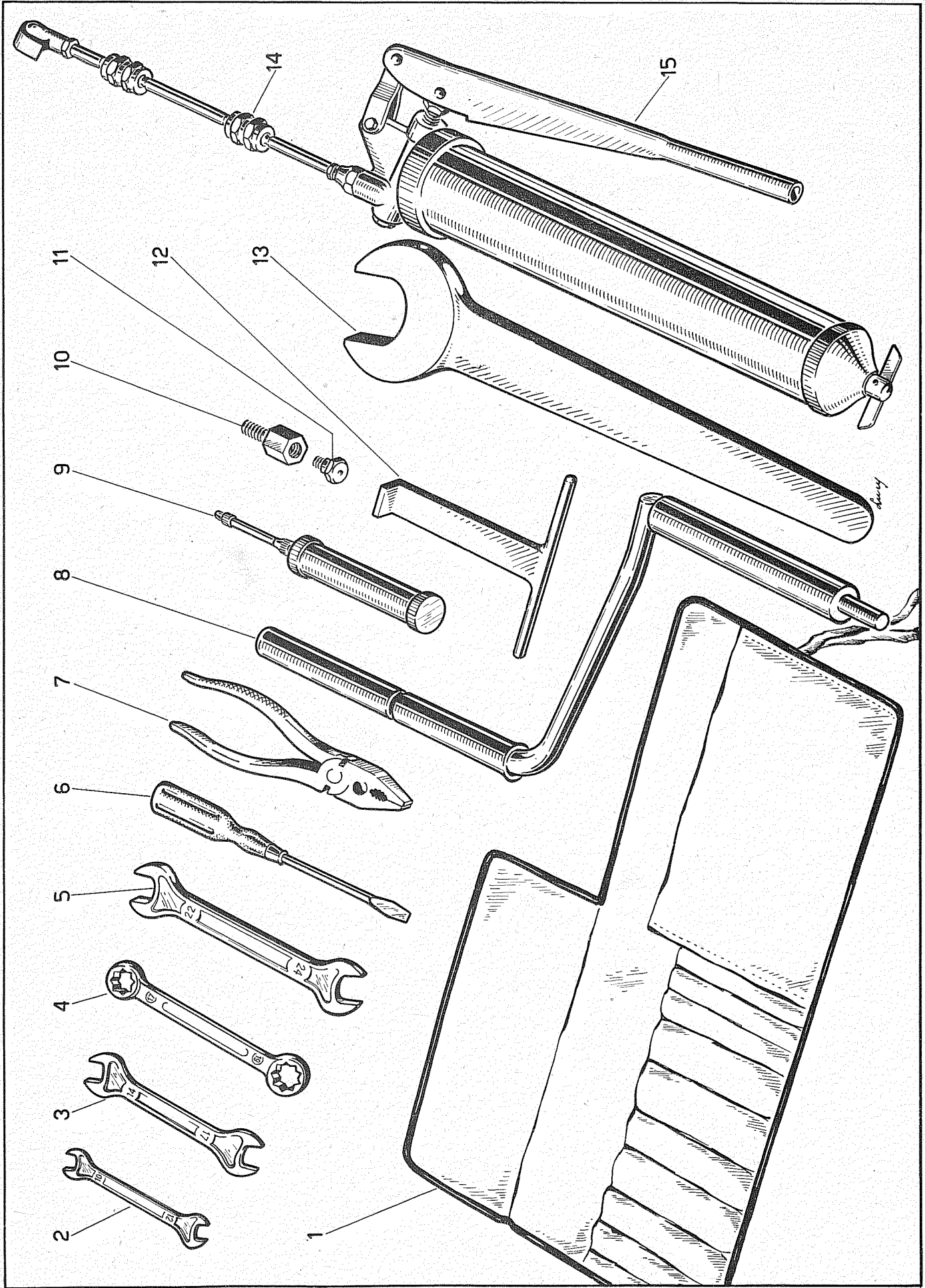


Tav. n. 24

## DOTAZIONE ACCESSORI

Tavola n. 25

FIG.	MATRICOLA	DENOMINAZIONE	Q.TA
1	013/623.1/Y	Astuccio parta chiavi	1
2	013/623.2/Y	Chiave fissa 10-12	1
3	013/623.3/Y	Chiave fissa 14-17	1
4	013/623.4/Y	Chiave poligonale 17-19	1
5	013/623.5/Y	Chiave fissa 22-24	1
6	013/623.6/Y	Cacciavite	1
7	013/623.7/Y	Pinza universale	1
8	013/623.8/Y	Manovella avviamento	1
9	01234/631/Y	Pompa ingrassaggio	1
10	013/626/Y	Vite porta ingrassatore	2
11	01234/267/Y	Ingrassatore	2
12	01234/627/Y	Chiave soprapattini	1
13	0124/628/Y	Chiave tendicingolo	1
14	01234/630/Y	Prolunga per pompa	1
15	01234/629/Y	Pompa ingrassaggio	1



Tav. n. 25

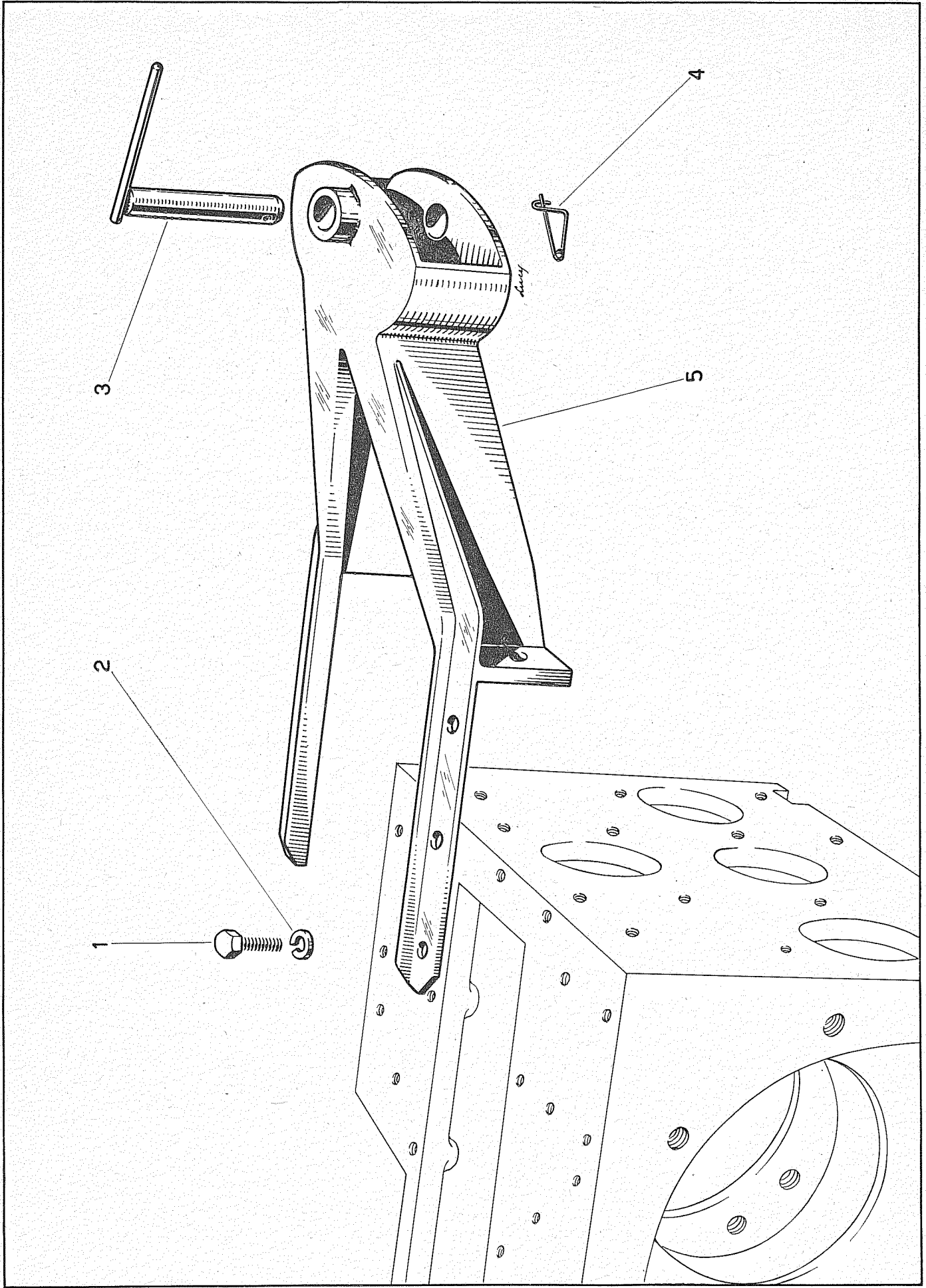
# GANCIO TRAINO

Tavola n. 26

*no ricerca*

FIG.	MATRICOLA	DENOMINAZIONE	Q.TA
------	-----------	---------------	------

1	01234/336/Y	Vite fiss. gancio	8
2	01234/415/Y	Rondella	8
3	013/375/Y	Perno per gancio	1
4	013/469/Y	Spilla di sicurezza	1
5	01/374/Y	Gancio di traino	1



Tav. n. 26



IMPIANTO OLEODINAMICO SOLLEVATORE

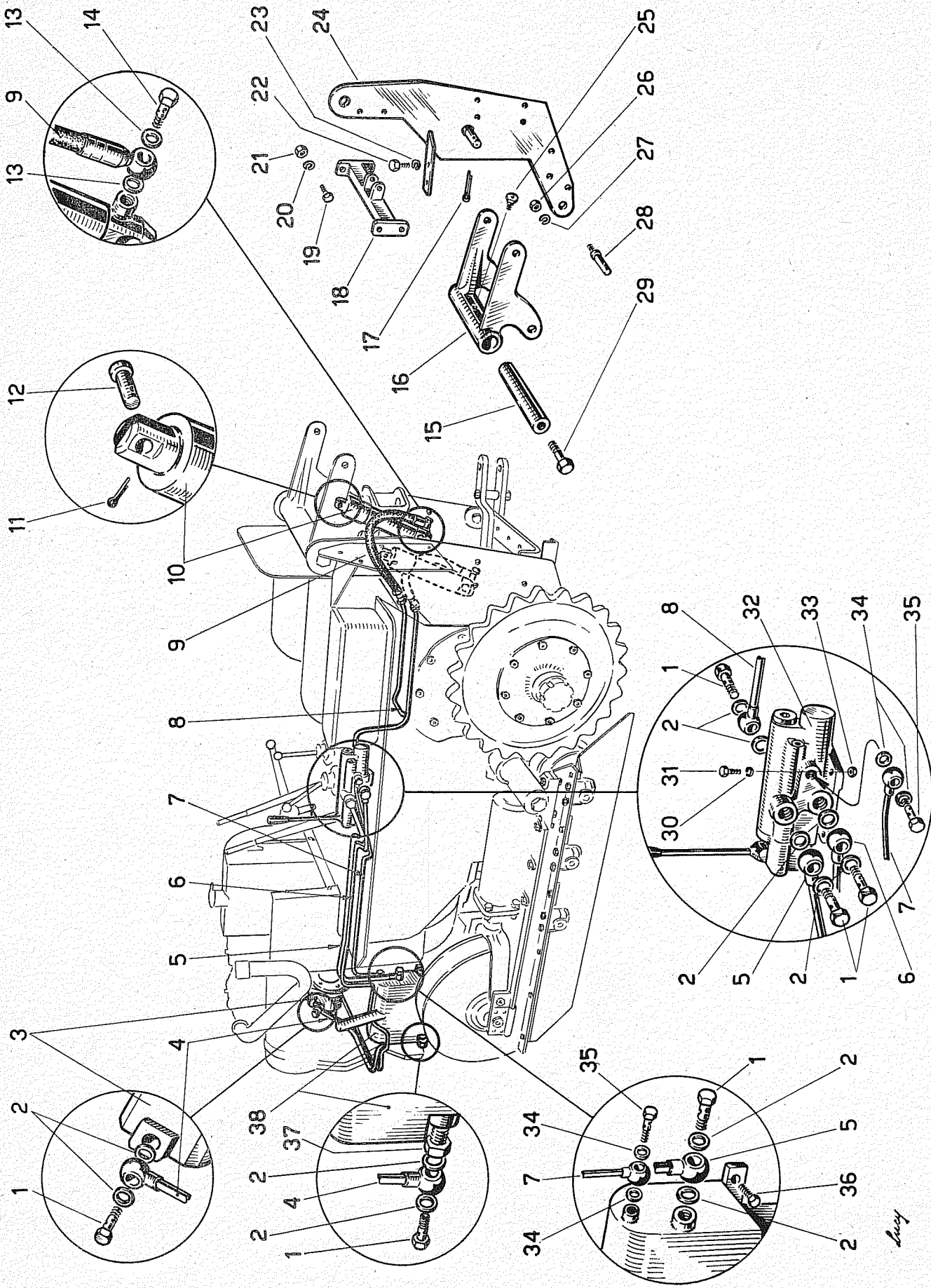
Tavola n. 27

FIG.	MATRICOLA	DENOMINAZIONE	Q.TA	FIG.	MATRICOLA	DENOMINAZIONE	Q.TA
1	01234/587/Y	Raccordo a bullone	7	19	01234/344/Y	Vite fiss. attacco	4
2	01234/590/Y	Guarnizione	14	20	01234/413/Y	Rondella	4
3	015L/A	Pompa completa	1	21	01234/349/Y	Dado	4
3 A	013/204/Y	Pompa completa (con disinnesto)	1	22	01234/336/Y	Vite fiss. piastra	4
4	05SL/D	Tubo d'aspirazione	1	23	01234/415/Y	Rondella	4
5	017SL/D	Tubo di ritorno	1	24	015L/ED	Piastra laterale destra	1
6	08SL/D	Tubo mandata	1	24 A	015L/ES	Piastra laterale sinistra	1
7	020SL/D	Tubo rifiuto	1	25	0124/267/Y	Ingrassatore	1
8	011SL/D	Tubo distribuzione martinetti	1	26	01234/356/Y	Dado a corona	2
9	01234/455/Y	Tubo in gomma	2	27	0123/427/Y	Rondella	2
10	0123/320/Y	Martinetto completo $\varnothing$ 45	2	28	13/670/Y	Perno per piastra	2
10 A	0123/205/Y	Martinetto completo $\varnothing$ 40	2	29	01234/181/Y	Vite fiss. asse	2
10 B	01/D1559/Y	Martinetto completo $\varnothing$ 50	2	30	01234/414/Y	Rondella	4
11	01234/419/Y	Copiglia	2	31	01234/335/Y	Vite fiss. distributore	4
12	01234/206/Y	Perno	2	32	01234/207/Y	Distributore completo	1
13	01234/589/Y	Guarnizione	4	33	01234/327/Y	Dado	4
14	01234/586/Y	Raccordo a bullone	2	34	022SL/D	Guarnizione	4
15	01/67/Y	Asse braccio sollevatore	1	35	021SL/D	Raccordo a bullone	2
16	01/79/Y	Braccio sollevatore	1	36	01234/388/Y	Vite fiss. serbatoio	2
17	01234/426/Y	Copiglia	2	37	01234/519/Y	Filtro olio	1
18	01/80/Y	Attacco terzo punto	1	38	01/137/Y	Serbatoio olio	1

1680267

180008

2149



*Lucy*

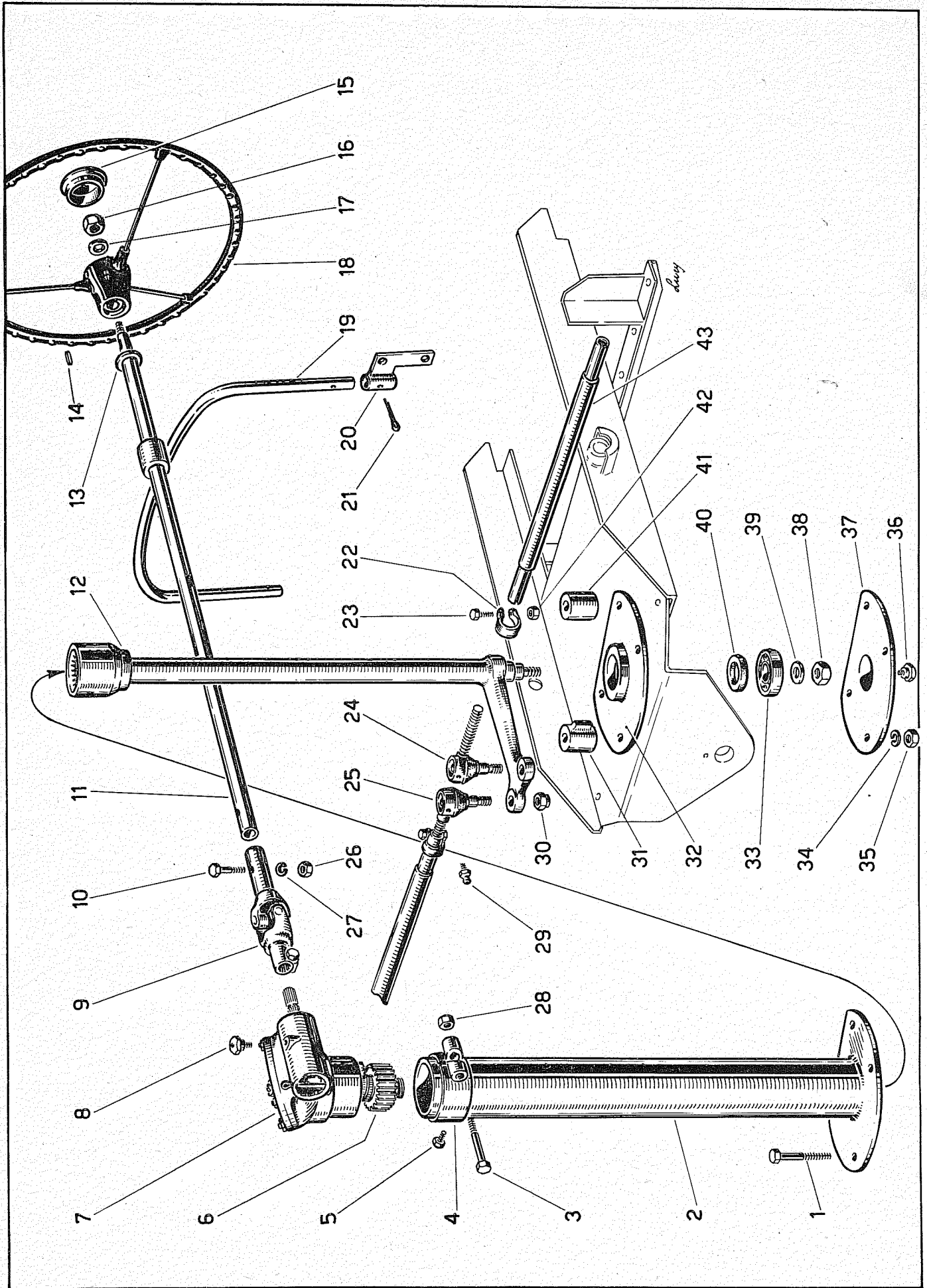
Tav. n. 27

COMANDI T. R. G.

*de heere*

Tavola n. 28

FIG.	MATRICOLA	DENOMINAZIONE	Q.TA	FIG.	MATRICOLA	DENOMINAZIONE	Q.TA
1	01234/382/Y	Vite fiss. distanziale	4	22	0124/459/Y	Fascetta	4
2	T.R.G. 17/A	Tubo con flangia	1	23	01234/335/Y	Vite fiss. fascetta	4
3	0124/389/Y	Vite bloccaggio fascia	1	24	0124/460/Y	Testina destra	2
4	0124/138/Y	Fascia fiss. scatola	1	25	0124/461/Y	Testina sinistra	2
5	01234/325/Y	Vite di sicurezza	1	26	01234/327/Y	Dado	1
6	0124/69/Y	Innesto rapido per scatola	1	27	01234/414/Y	Rondella	1
7	0124/456/Y	Scatola sterzo completa	1	28	01234/349/Y	Dado	1
8	0134/270/Y	Ingrassatore	1	29	0124/460.1/Y	Ingrassatore per testina	4
9	0124/208/Y	Giunto completo	1	30	0124/460.2/Y	Dado per testina	4
10	01234/326/Y	Vite fiss. albero al giunto	1	31	0124/141/Y	Distanziale con battente	2
11	T.R.G. 3/A	Albero comando sterzo	1	32	0124/142/Y	Supporto per cuscinetto	1
12	0124/70/Y	Innesto rapido per albero	1	33	0124/239/Y	Cuscinetto RIV 6 BJ	1
12 A	01/81/Y	Albero comando ruote	1	34	01234/415/Y	Rondella	4
12 B	0124/47/Y	Leva comando tirante	1	35	01234/370/Y	Dado	4
13	0124/139/Y	Perno per volante	1	36	0124/267/Y	Ingrassatore	1
14	0124/457/Y	Linguetta	1	37	0124/143/Y	Riparo per cuscinetto	1
15	0124/676/Y	Cappellotto per volante	1	38	01234/390/Y	Dado fiss. cuscinetto	1
16	01234/370/Y	Dado	1	39	0124/429/Y	Rondella	1
17	01234/428/Y	Rondella	1	40	0124/254/Y	Anello di tenuta	1
18	0124/458/Y	Volante	1	41	0124/71/Y	Distanziale	2
19	01/583/Y	Supporto	1	42	01234/327/Y	Dado	4
20	012/140/Y	Sostegno supporto	2	43	01/144/Y	Tirante - « NIKE 250 »	2
21	0124/437/Y	Copiglia	2	43 A	01/145/Y	Tirante - « NIKE 250 L »	2



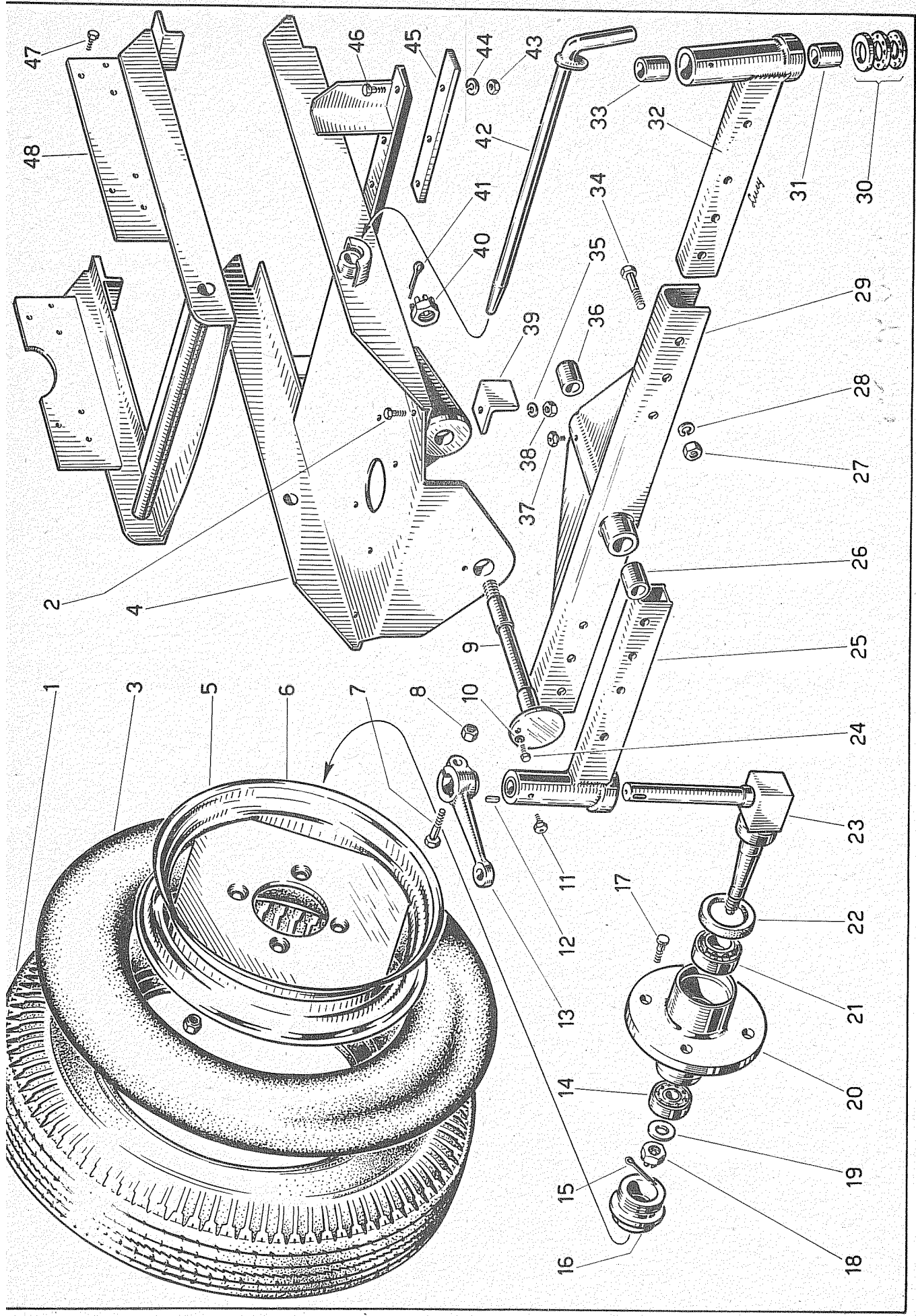
Tav. n. 28

**SUPPORTO E RUOTE ANTERIORI**

Tavola n. 29

*Leo Pirelli*

FIG.	MATRICOLA	DENOMINAZIONE	Q.TA	FIG.	MATRICOLA	DENOMINAZIONE	Q.TA
1	01/321/Y	Copertura	2	24	01234/340/Y	Vite fiss. perno	1
2	01234/332/Y	Vite fiss. limitatore	2	25	01/147.1/Y	Montante destro	1
3	01/322/Y	Camera d'aria	2	26	0124/279/Y	Boccola	1
4	01/82/Y	Braccio supporto ruote	1	27	01234/370/Y	Dado	6
5	0124/462/Y	Dado per colonnetta destro	4	28	01234/415/Y	Rondella	6
5 A	0124/463/Y	Dado per colonnetta sinistro	4	29	01/147/Y	Assale	1
6	01/54/Y	Cerchio completo	2	30	0124/242/Y	Cuscinetto RIV 8020	2
7	01234/391/Y	Vite fiss. leva	2	31	0124/280/Y	Boccola	2
8	01234/370/Y	Dado	2	32	01/147.2/Y	Montante sinistro	1
9	0124/146/Y	Perno supporto centrale	1	33	0124/280/Y	Boccola	2
10	01234/414/Y	Rondella	1	34	01234/400/Y	Vite fiss. montante	6
11	0124/267/Y	Ingrassatore	2	35	01234/414/Y	Rondella	2
12	0124/475/Y	Linguetta	2	36	0124/279/Y	Boccola	1
13	0124/48/Y	Leva	2	37	0124/267/Y	Ingrassatore	1
14	01234/240/Y	Cuscinetto RIV 01/02/7304	2	38	01234/327/Y	Dado	2
15	01234/430/Y	Copiglia	2	39	01/83/Y	Limitatore	2
16	0124/27/Y	Cappellotto	2	40	0124/393/Y	Dado a corona	1
17	0124/464/Y	Colonnetta destra	4	41	01234/419/Y	Copiglia	1
17 A	0124/465/Y	Colonnetta sinistra	4	42	01/148/Y	Catenaccio	1
18	0124/392/Y	Dado a corona	2	43	01234/370/Y	Dado	6
19	0124/431/Y	Rondella	2	44	01234/415/Y	Rondella	6
20	0124/25/Y	Mozzo	2	45	01/84/Y	Regolatore	2
21	0124/241/Y	Cuscinetto RIV 01/02/7406	2	46	01234/394/Y	Vite fiss. regolatore	6
22	0124/255/Y	Anello di tenuta	2	47	01234/325/Y	Vite fiss. telaio	12
23	0124/49/Y	Perno mozzo ruota	2	48	01/85/Y	Telaio fisso	1



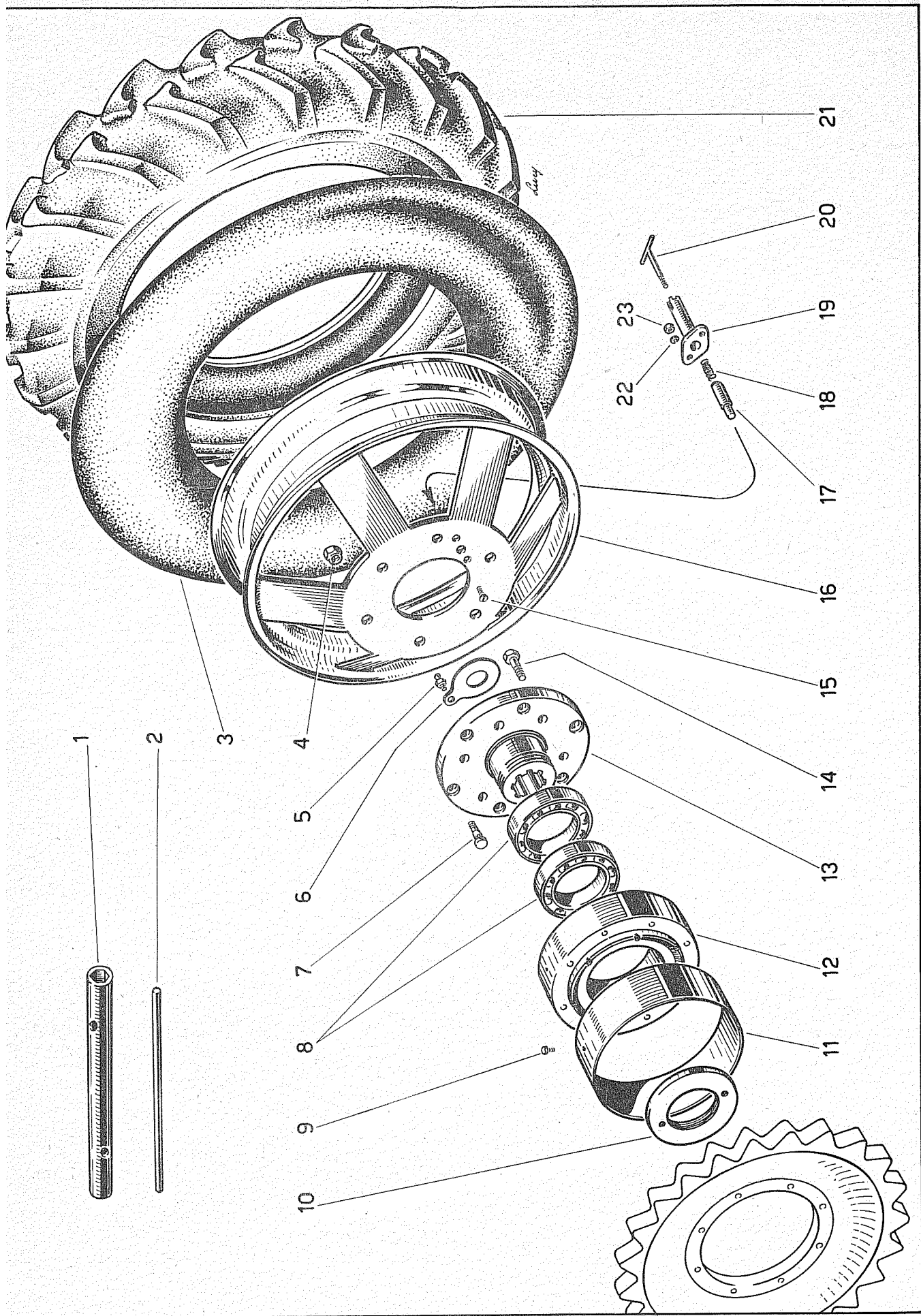
Тав. н. 29

# MOZZO E RUOTE POSTERIORI

Tavola n. 30

*no superer*

FIG.	MATRICOLA	DENOMINAZIONE	Q.TA
1	0124/209/Y	Chiave a tubo	1
2	0124/210/Y	Leva per detta	1
3	01/323/Y	Camera d'aria	2
4	0124/462/Y	Dado per colonnetta destro	6
4 A	0124/463/Y	Dado per colonnetta sinistro	6
5	01234/269/Y	Ingrassatore	2
6	01/149/Y	Anello di sicurezza	2
7	0124/464/Y	Colonnetta destra	6
7 A	0124/465/Y	Colonnetta sinistra	6
8	01/243/Y	Cuscinetto RIV ELL 85	4
9	01234/334/Y	Vite fiss. cerchietto	6
10	01/55/Y	Ghiera per mozzo	2
11	01/150/Y	Cerchietto protezione polvere	2
12	01/8/Y	Mozzo folle	2
13	01/50/Y	Mozzo fisso	2
14	01/395/Y	Vite bloccaggio mozzo	12
15	0124/396/Y	Vite fiss. corpo catenaccio	4
16	01/468/Y	Ruota con cerchio - « NIKE 250 »	2
16 A	01/476/Y	Ruota con cerchio - « NIKE 250 L »	2
17	0124/211/Y	Spinotto	2
18	0124/311/Y	Molla	2
19	0124/212/Y	Corpo catenaccio	2
20	0124/213/Y	Maniglia	2
21	01/324/Y	Copertura - TRACTOR	2
23	01234/416/Y	Rondella	4
23	01234/353/Y	Dado	4



Tav. n. 30



