



MAGAZZINO Ricambi

1987. Coceon

# CATALOGO NOMENCLATORE DELLE PARTI DI RICAMBIO

CATALOGUE NOMENCLATEUR DES PIECES DE RECHANGE  
ERSATZTEILLISTE MIT BENENNUNG DER ERSATZTEILE

**Nike 180**

**Nike 180<sub>L</sub>**

**Nike 180<sub>LL</sub>**

**Nike 18<sub>FL</sub>**



Industria Trattori Macchine Agricole

**itma** INTERNATIONAL S.p.A.

40016 SAN GIORGIO DI PIANO (Bologna)  
M.133139 ITALIA Telefono 89.72.74

La « ITMA International S.P.A. », pur non producendo più questi tipi di trattrici, nell'intento di migliorare il Servizio Ricambi, ha deciso di stampare questo catalogo nomenclatore, perché ai Sig.ri Proprietari di trattrici ITMA, ai Rivenditori di ricambi, alle Officine di Riparazione, sia facilitata l'individuazione del RIFERIMENTO da usare nelle richieste dei pezzi di ricambio.

Mentre assicuriamo che sarà mantenuta, nei magazzini, una scorta di pezzi sufficiente a soddisfare le necessità dei Clienti, precisiamo che, nelle richieste di ricambi, è **INDISPENSABILE** indicare:

**Tipo della trattrice.**

**N° di matricola della trattrice**

**N° di matricola del motore**

**N° di riferimento, oppure N° della tavola e N° della figura del pezzo.**

**Quantità desiderata.**

**Mezzo di spedizione e indirizzo da usare nell'invio dei pezzi.**

Solamente dando queste indicazioni, potrete entrare in possesso dei particolari che Vi abbisognano con la massima precisione e sollecitudine.

Dans le but d'améliorer le Service Pièces de Rechange, la Société par Actions « ITMA International », tout en n'étant plus productrice de ces types de tracteurs, a voulu imprimer le présent catalogue nomenclateur afin que les propriétaires de tracteurs ITMA, les détaillants en Pièces de Rechange, les ateliers de réparation puissent trouver plus aisément les REFERENCES qui devront être indiquées sur les demandes de pièces de rechange.

Chez nos entrepôts sera toujours disponible un stock de pièces de rechange suffisant pour faire face aux besoins des clients; à noter, à ce sujet, que sur les demandes de pièces de rechange les indications suivantes devront toujours figurer:

**Type de tracteur**

**N° matricule du tracteur**

**N° matricule du moteur**

**N° référence, ou bien, N° tablea et N° de la figure de la pièce.**

**Quantité désirée**

**Moyen d'expédition et adresse à laquelle seront envoyées les pièces.**

Ces quelques indications seront suffisantes et vous pourrez recevoir les pièces exactes que vous avez demandez, dans le plus bref délai possible.

---

Die « ITMA International S.p.A. » - obwohl si diese Schelpeer nicht mehr herstellt, und um den Ersatzteildienst zu verbessern - ist zur Entscheidung gekommen; diesen Bezeichnungskatalog zu veröffentlichen, damit die Besitzer von Schleppern ITMA, die Ersatzteilhändler, die Reparaturwerkstätte den Bezugsnummer, den bei Anfragen nach Ersatzteilen anzugeben ist, leichter auffinden können.

Indem wir Ihnen versichern, dass ein ausreichender Vorrat in unserem Lager immer vorliegt, um den Wünschen unserer Kunden zu entsprechen, teilen wir Ihnen gleichzeitig auch mit, dass bei den Anfragen nach Ersatzteilen folgendes angegeben werden muss:

**Typ des Schleppers**

**Nr. Herstellungsnummer des Schleppers**

**Nr. Herstellungsnummer des Motors**

**Nr. Bezugsnummer oder, Nr. Nummer des Tafels und Nr. des Teibildes.**

**Beförderungsmittel und Adresse, der die Ersatzteile zugesandt werden müssen.**

Erst wenn Sie uns solche Angaben mitteilen, können Sie über die Ihnen nötigen Ersatzteile mit Sicherheit und baldmöglichst verfügen.

## INDICE DELLE TAVOLE

- Tav. 1 - FRIZIONE CENTRALE con albero forato  
2 - FRIZIONE CENTRALE con albero pieno  
3 - CORPO TRATTRICE dal n. 180000 al n. 180322  
4 - CORPO TRATTRICE dal n. 180323 al n. 181020  
5 - CORPO TRATTRICE « NIKE 18 FL »  
6 - RUOTISMI CAMBIO NIKE 180 - 180L - 180LL con albero forato  
7 - RUOTISMI CAMBIO NIKE 180 - 180L - 180LL con albero pieno  
8 - RUOTISMI CAMBIO « NIKE 18 FL » con albero forato  
9 - RUOTISMI CAMBIO « NIKE 18 FL » con albero pieno  
10 - RUOTISMI CAMBIO « NIKE 18 FL »  
11 - COPERCHIO CAMBIO dal n. 180000 al n. 180322  
12 - COPERCHIO CAMBIO E RIDUTTORE dal n. 180323 al 181020  
13 - COPERCHIO INVERTITORE E RIDUTTORE « NIKE 18 FL »  
14 - COMANDI CAMBIO dal n. 180000 al n. 180322  
15 - COMANDI CAMBIO dal n. 180323 al n. 181020  
16 - COMANDI CAMBIO « NIKE 18 FL »  
17 - RIDUTTORE CENTRALE  
18 - RIDUTTORE LATERALE « NIKE 180 - 180 L »  
19 - RUOTISMI RIDUTTORE LATERALE « NIKE 180 - 180 L »  
20 - RIDUTTORE LATERALE « NIKE 180 LL - 18 FL »  
21 - RUOTISMI RIDUTTORE LATERALE « NIKE 180 LL - 18 FL »  
22 - GRUPPO PRESA DI FORZA I Tipo  
23 - GRUPPO PRESA DI FORZA II Tipo  
24 - BARRA DI TRAINO  
25 - FRIZIONE LATERALE I Tipo  
26 - FRIZIONE LATERALE II Tipo  
27 - COMANDI FRENO E DISINNESTO  
28 - COMANDI DISINNESTO IDRAULICO « NIKE 18 FL »  
29 - SOSPENSIONE ANTERIORE  
30 - SOSPENSIONE POSTERIORE « NIKE 180 - 180 L »  
31 - SOSPENSIONE POSTERIORE « NIKE 180 LL - 18 FL »  
32 - CARRELLO  
33 - RULLO  
34 - RULLO SOSTEGNO CINGOLO « NIKE 18 FL »  
35 - RUOTA MOTRICE  
36 - CATENARIE  
37 - RUOTA TENDICINGOLO  
38 - TUBO PORTAMOLLA « NIKE 180 - 180L - 180LL »  
39 - TUBO PORTAMOLLA « NIKE 18 FL »  
40 - IMPIANTO ELETTRICO  
41 - CARROZZERIA  
42 - IMPIANTO ALIMENTAZIONE CARBURANTE  
43 - FILTRO ARIA  
44 - DOTAZIONE ACCESSORI  
45 - IMPIANTO OLEODINAMICO SOLLEVATORE  
46 - COMANDI T.R.G.  
47 - SUPPORTO E RUOTE ANTERIORI T.R.G.  
48 - MOZZO E RUOTE POSTERIORI T.R.G.

FRIZIONE CENTRALE con albero forato

Tavola n. 1

FIG.	MATRICOLA	DENOMINAZIONE	Q.TA
1	24/818/Y	Flangia P.F.	1
2	0124/574/Y	Vite fiss. flangia T.C.I. 8 MA x 30	4
3	24/704/Y	Molla coll. manicotto leva disinnesto	1
4	24/715/Y	Boccola per asse $\varnothing$ 18 x 22,2 x 25	2
5	24/716/Y	Leva rinvio	1
6	24/722/Y	Vite con occhiello	1
7	24/720/Y	Molla richiamo pedale	1
8	24/721/Y	Anello coll. molla e forcella	1
9	0124/331/Y	Vite fiss. leva T.E. 8 MA x 25	1
10	24/717/Y	Vite testa sferica	1
11	24/719/Y	Dado per vite 8 MA x 6	1
12	24/718/Y	Dado testa sferica	1
13	24/712/Y	Forcella disinnesto	1
14	24/713/Y	Testa sferica appoggio forcella	1
15	24/708/Y	Vite fiss. supporto T.P.C.E. 8 MA x 30	2
16	2/04/A	Cuscinetto RIV. 3 A 32 - $\varnothing$ 32 x 65 x 17	1
16 A	2/040/A	Cuscin. RIV. ALN. 32 - $\varnothing$ 32 x 65 x 17	1
17	24/709/Y	Manicotto giunzione	1
18	0124/386/Y	Vite fiss. manicotto T.E. 8 MA x 55	1
19	01234/414/Y	Rondella elastica $\varnothing$ 8	1
20	24/719/Y	Dado per vite 8 MA x 6	2

12004H  
120051

FIG.	MATRICOLA	DENOMINAZIONE	Q.TA
21	2/05/A	Albero frizione forato (sede cuscinetto $\varnothing$ 32)	1
21 A	2/032/A	Albero frizione forato « NIKE 18 FL »	1
22	24/707/Y	Guarnizione	1
23	24/706/Y	Supporto manicotto	1
24	01234/332/Y	Ingrassatore T.2 - 8MA	1
25	24/714/Y	Pedale frizione	1
26	0124/267/Y	Ingrassatore T.2 - 8MA	1
27	24/703/Y	Manicotto porta cuscinetto	1
28	24/705/Y	Cuscinetto reggispinna RIV. 9622 b	1
29	01234/340/Y	Vite fiss. scatola T.E. 8 MA x 20	6
30	01234/414/Y	Rondella elastica $\varnothing$ 8	6
31	24/700/Y	Scatola spingidisco frizione	1
31 A	49242	Levetta distacco frizione	X 3
31 B	49243	Molla spingidisco	6
31 C	49244	Supporto levetta con dado registro	X 3
31 D	49245	Perno per supporto	X 3
31 E	49246	Molla richiamo levetta	X 3
31 F	49247	Piastrina	X 3
32	24/702/Y	Disco frizione completo	1

12004S

102 560 626

490 659

500021

650990

Aut. Min. Ind. e Commercio

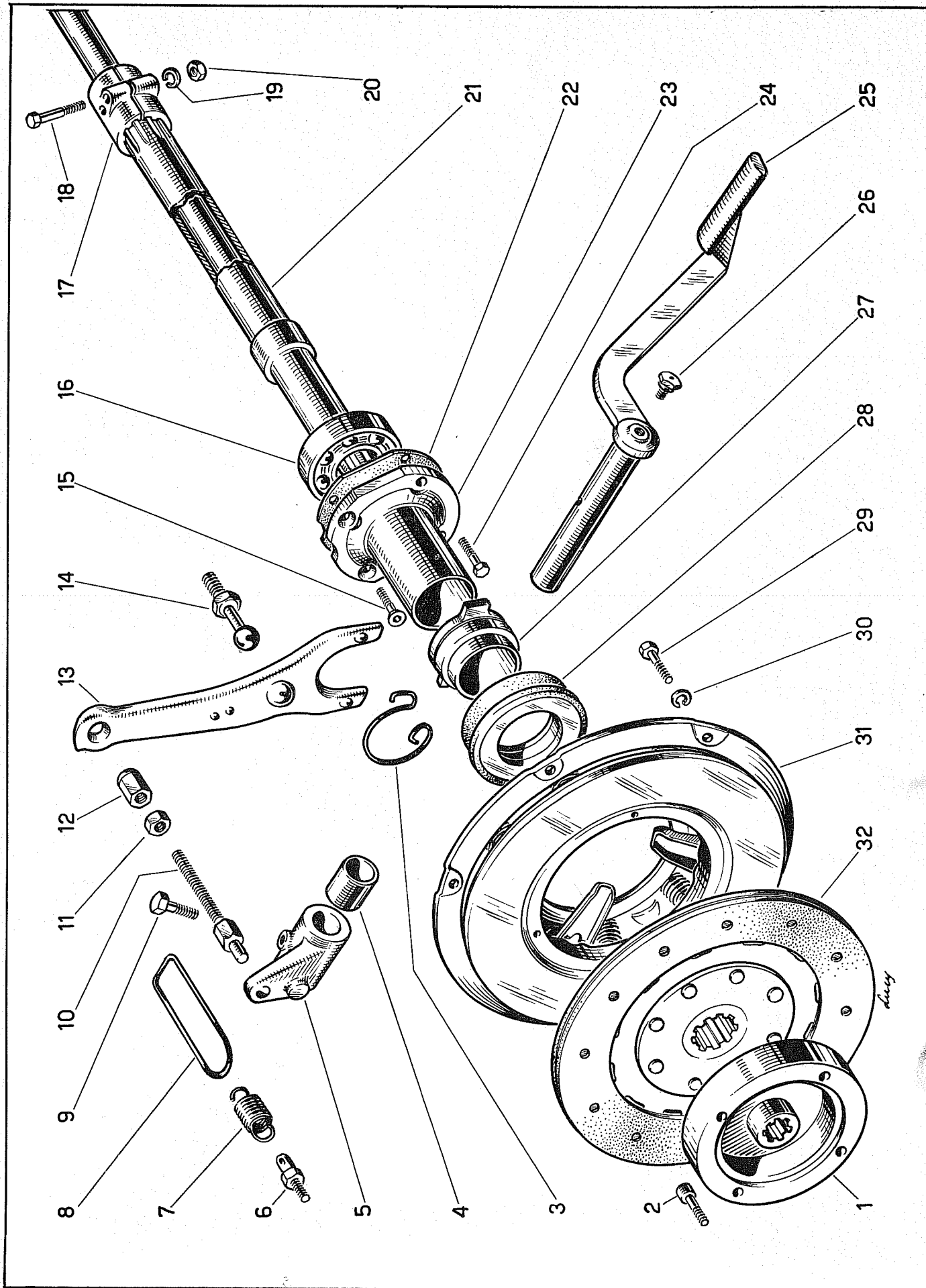


Tavola n. 1

Tipo con albero forato

FRIZIONE CENTRALE con albero pieno

Tavola n. 2

FIG.	MATRICOLA	DENOMINAZIONE	Q.TA
1	24/704/Y	Molla coll. manico leva disinnesto	1
2	24/715/Y	Boccola per asse $\phi$ 18 x 22,2 x 25	2
3	24/716/Y	Leva rinvio	1
4	234/722/Y	Vite con occhio	1
5	24/720/Y	Molla richiamo pedale	1
6	24/721/Y	Anello coll. molla e forcella	1
7	24/717/Y	Vite testa sferica	1
8	01234/331/Y	Vite fiss. leva T.E. 8 MA x 25	1
9	24/719/Y	Dado per vite 8 MA x 6	1
10	24/718/Y	Dado testa sferica	1
11	24/712/Y	Forcella disinnesto	1
12	24/713/Y	Testa sferica appoggio forcella	1
13	24/708/Y	Vite fiss. supporto T.P.C.E. 8 MA x 30	2
14	2/04/A	Cuscin. RIV. 3 A 32 - $\phi$ 32 x 65 x 17	1
14 A	2/040/A	Cuscin. RIV. ALN. 32 - $\phi$ 32 x 65 x 17	1
14 B	24/701/Y	Cuscin. RIV. AL. 35 - $\phi$ 35 x 72 x 23	1
15	24/709/Y	Manicotto giunzione	1
16	0124/386/Y	Vite fiss. manico T.E. 8 MA x 55	1
17	01234/414/Y	Rondella elastica $\phi$ 8	1
18	24/719/Y	Dado per vite 8 MA x 6	2
19	2/034/A	Albero frizione pieno (sede cuscinetto $\phi$ 35)	1

FIG.	MATRICOLA	DENOMINAZIONE	Q.TA
19 A	2/035/A	Albero frizione pieno « NIKE 18 FL »	1
19 B	2/038/A	Albero frizione pieno (sede cuscinetto $\phi$ 32)	1
20	24/707/Y	Guarnizione	1
21	24/706/Y	Supporto manico	1
22	01234/332/Y	Vite fiss. supporto T.E. 8 MA x 30	2
23	24/714/Y	Pedale frizione	1
24	0124/267/Y	Ingrassatore T.2 - 8MA	1
25	24/703/Y	Manicotto porta cuscinetto	1
26	24/705/Y	Cuscinetto reggispinta RIV. 9622 b	1
27	01234/340/Y	Vite fiss. scatola T.E. 8 MA x 20	6
28	01234/414/Y	Rondella elastica $\phi$ 8	6
29	24/700/Y	Scatola spingidisco frizione	1
29 A	49242	Levetta distacco frizione	<del>X</del> 3
29 B	49243	Molla spingidisco	6
29 C	49244	Supporto levetta con dado registro	<del>X</del> 3
29 D	49245	Perno per supporto	X 3
29 E	49246	Molla richiamo levetta	X 3
29 F	49247	Piastrina	X 3
30	24/702/Y	Disco frizione completo	1

120044  
120051  
120064

102 560626

490659

500021

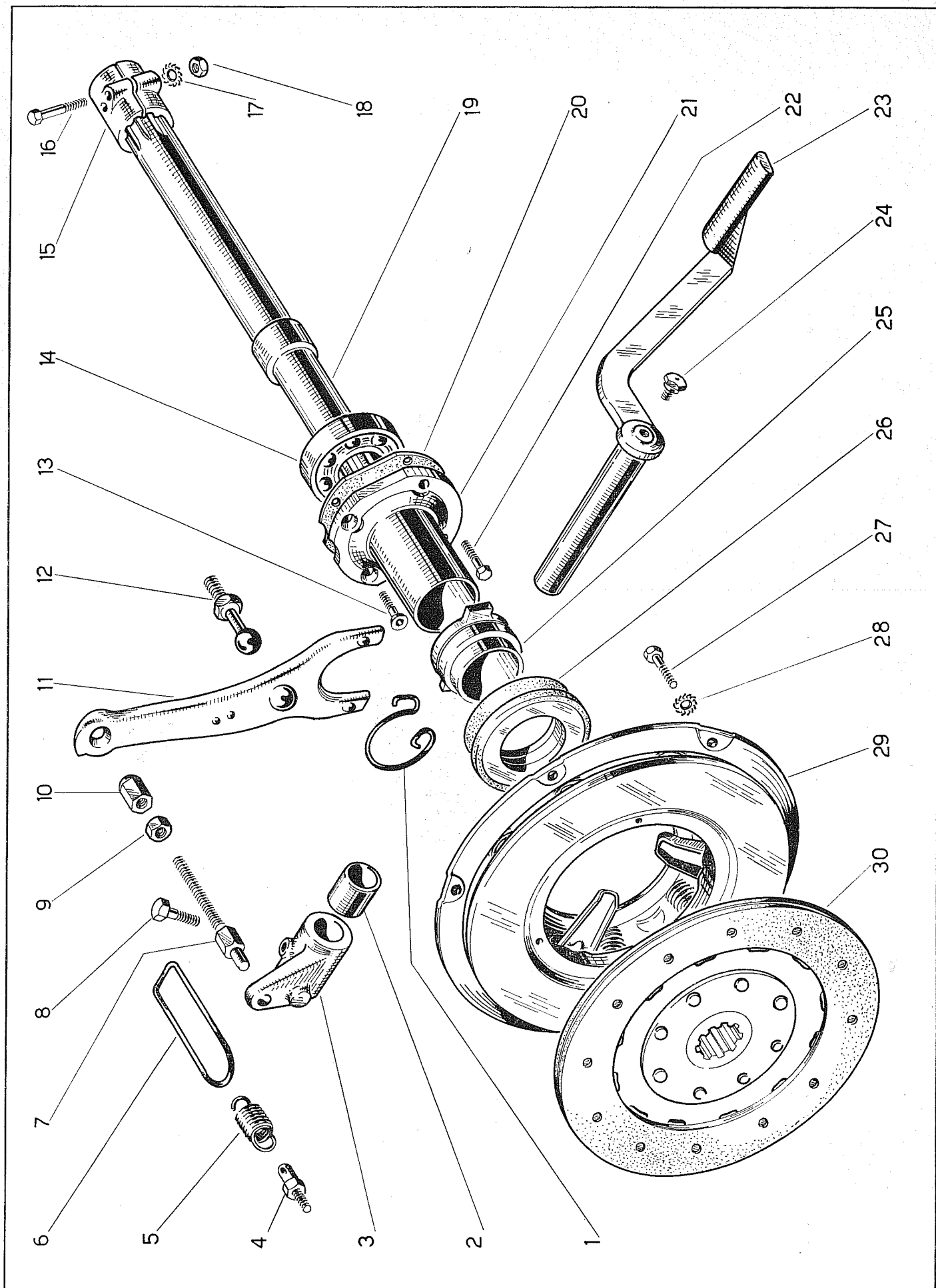


Tavola n. 2

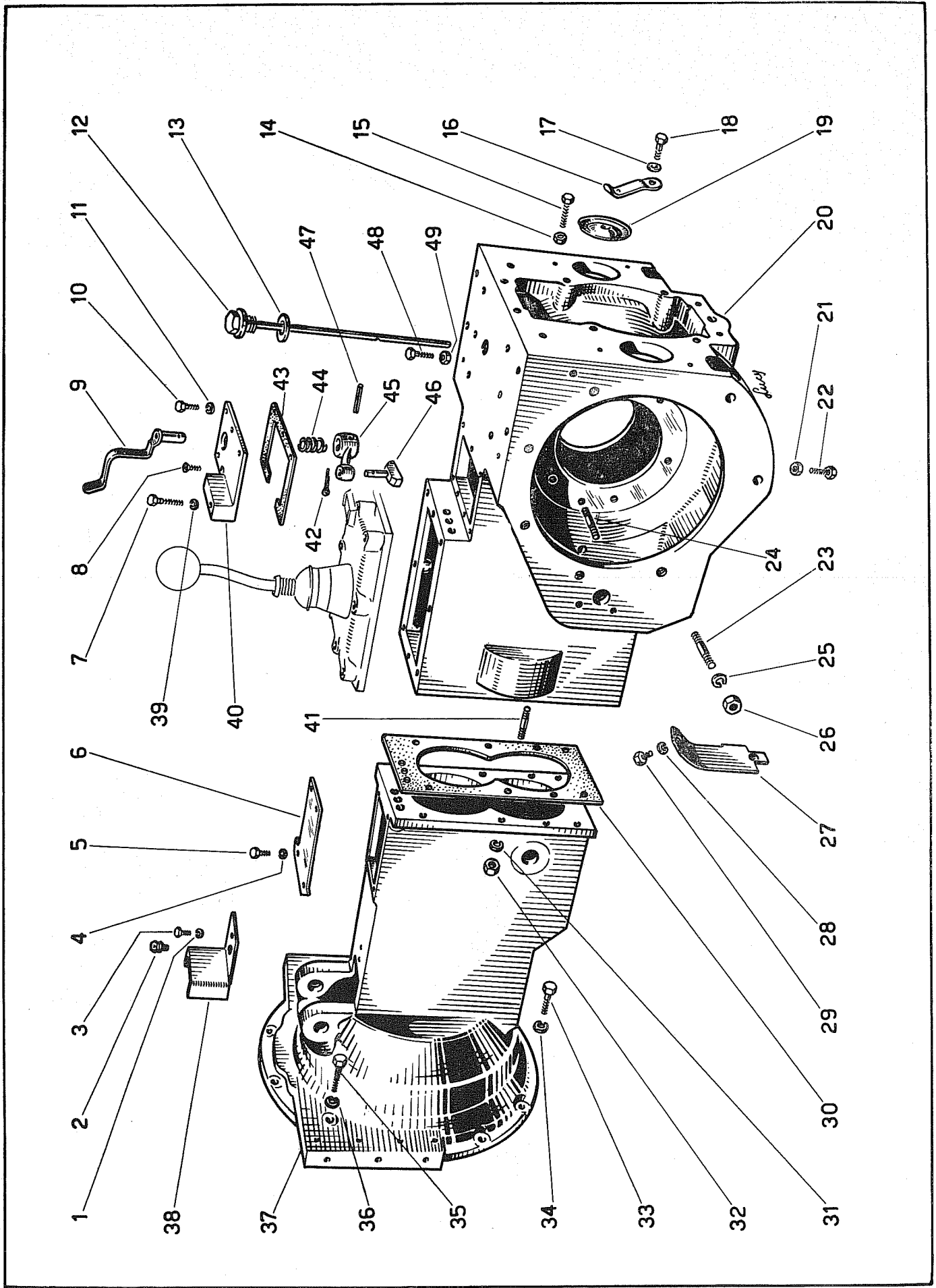
Tipo con albero pieno



**CORPO TRATTRICE**  
Dalla matricola 180000 alla matricola 180322

Tavola n. 3

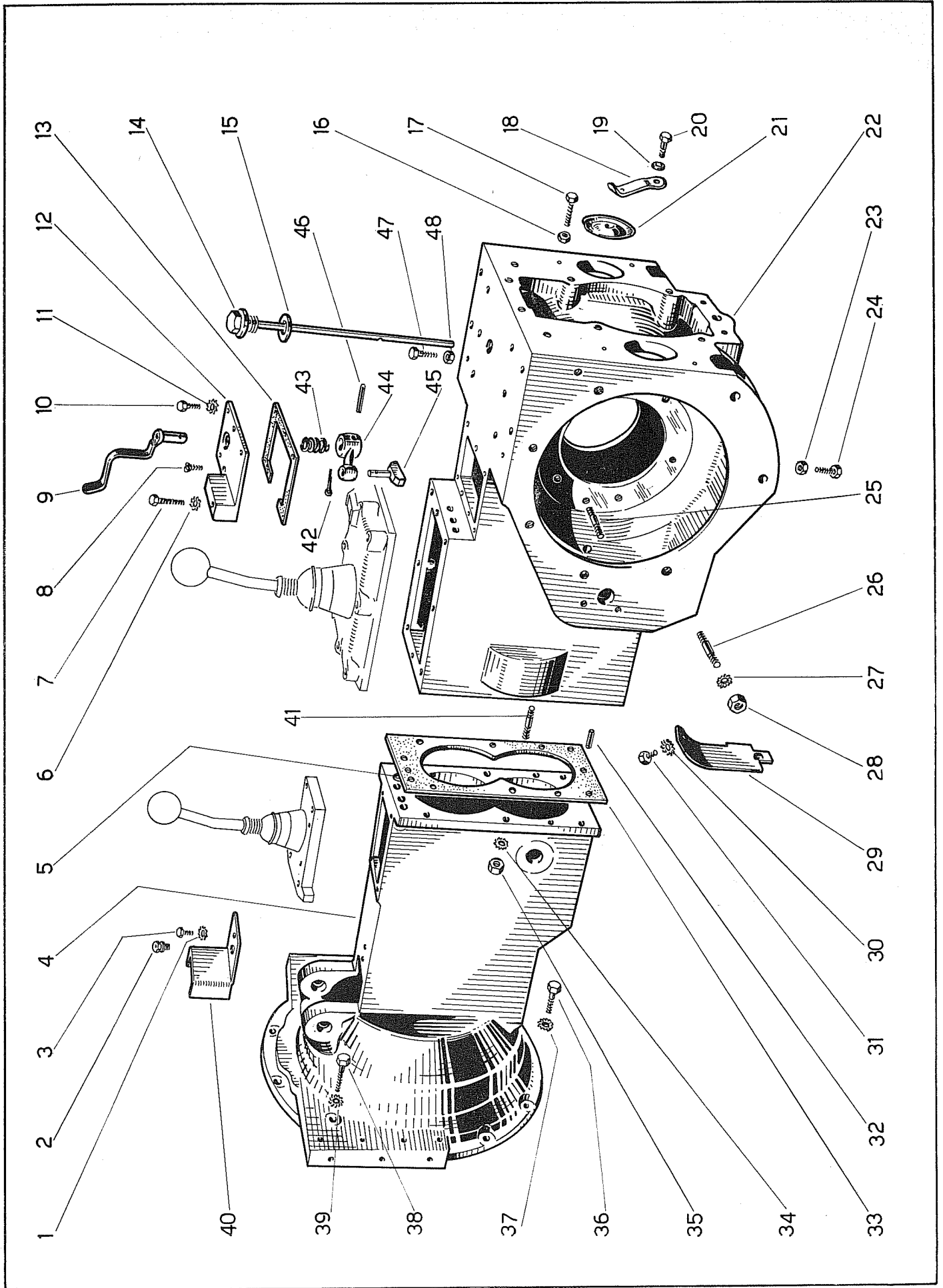
FIG.	MATRICOLA	DENOMINAZIONE	Q.TA	FIG.	MATRICOLA	DENOMINAZIONE	Q.TA
1	01234/414/Y	Rondella elastica $\varnothing$ 8	1	27	24/737/Y	Copripolvere per leve	2
2	0124/268/Y	Ingrassatore T.3A - 8MA	1	28	01234/416/Y	Rondella elastica $\varnothing$ 6	2
3	01234/361/Y	Vite fiss. coperchio T.E. 8MA x 15	1	29	01234/334/Y	Vite fiss. coperchio T.E. 6 MA x 15	2
4	01234/416/Y	Rondella elastica $\varnothing$ 6	4	30	2/010/B	Guarnizione	1
5	01234/334/Y	Vite fiss. coperchio T.E. 6 MA x 15	4	31	01234/415/Y	Rondella elastica $\varnothing$ 12	8
6	2/011/B	Coperchio campana	1	32	01234/333/Y	Dado per prigioniero 12 MB	8
7	24/657/Y	Vite fiss. coperchio T.E. 6 MA x 45	1	33	01234/396/Y	Vite fissaggio campana al motore T.E. 8 MA x 35	6
8	01234/343/Y	Vite fiss. coperchio T.S. 6 MA x 15	1	34	01234/414/Y	Rondella elastica $\varnothing$ 8	6
9	24/825/Y	Leva con perno comando innesto	1	35	01234/328/Y	Vite fissaggio campana al motore T.E. 8 MA x 50	4
10	01234/334/Y	Vite fiss. coperchio T.E. 6MA x 15	4	36	01234/414/Y	Rondella elastica $\varnothing$ 8	4
11	01234/416/Y	Rondella elastica $\varnothing$ 6	4	37	2/04/B	Campana accoppiamento motore	1
12	24/733/Y	Tappo immissione olio con asta livello	1	38	2/037/B	Coperchio protezione leva	1
13	01234/284/Y	Guarnizione	1	39	01234/416/Y	Rondella elastica $\varnothing$ 6	1
14	01234/327/Y	Dado per vite 8 MA	2	40	24/726/Y	Coperchio porta leva comano innesto	1
15	01234/355/Y	Vite centraggio nastro T.E. 8 MA x 50	2	41	0124/159/Y	Prigioniero 12 MB x 48	8
16	24/729/Y	Molla fiss. coperchio	2	42	01234/425/Y	Coppiglia $\varnothing$ 2 x 15	1
17	01234/417/Y	Rondella bisellata $\varnothing$ 8	2	43	24/727/Y	Guarnizione	1
18	01234/335/Y	Vite fiss. molla T.E. 8 MA x 25	2	44	1234/317/Y	Molla per scatto	1
19	24/728/Y	Coperchio ispezione	2	45	01234/37/Y	Forcella porta pattino	1
20	2/01/B	Corpo trattrice	1	46	01234/170/Y	Pattino per forcella	1
21	01234/327/Y	Dado per vite 8 MA	2	47	01234/443/Y	Spina elastica $\varnothing$ 4 x 24	1
22	01234/332/Y	Vite centraggio nastro T.E. 8 MA x 30	2	48	01234/354/Y	Vite centraggio nastro T.E. 8 MA x 40	2
23	0124/164/Y	Prigioniero 12 MB x 40	10	49	01234/327/Y	Dado per vite 8 MA	2
24	2/015/N	Prigioniero 10 MA x 52	2				
25	01234/415/Y	Rondella elastica $\varnothing$ 12	10				
26	01234/333/Y	Dado per prigioniero 12 MB	10				



**CORPO TRATTRICE**  
Dalla matricola 180323 alla matricola 181020

Tavola n. 4

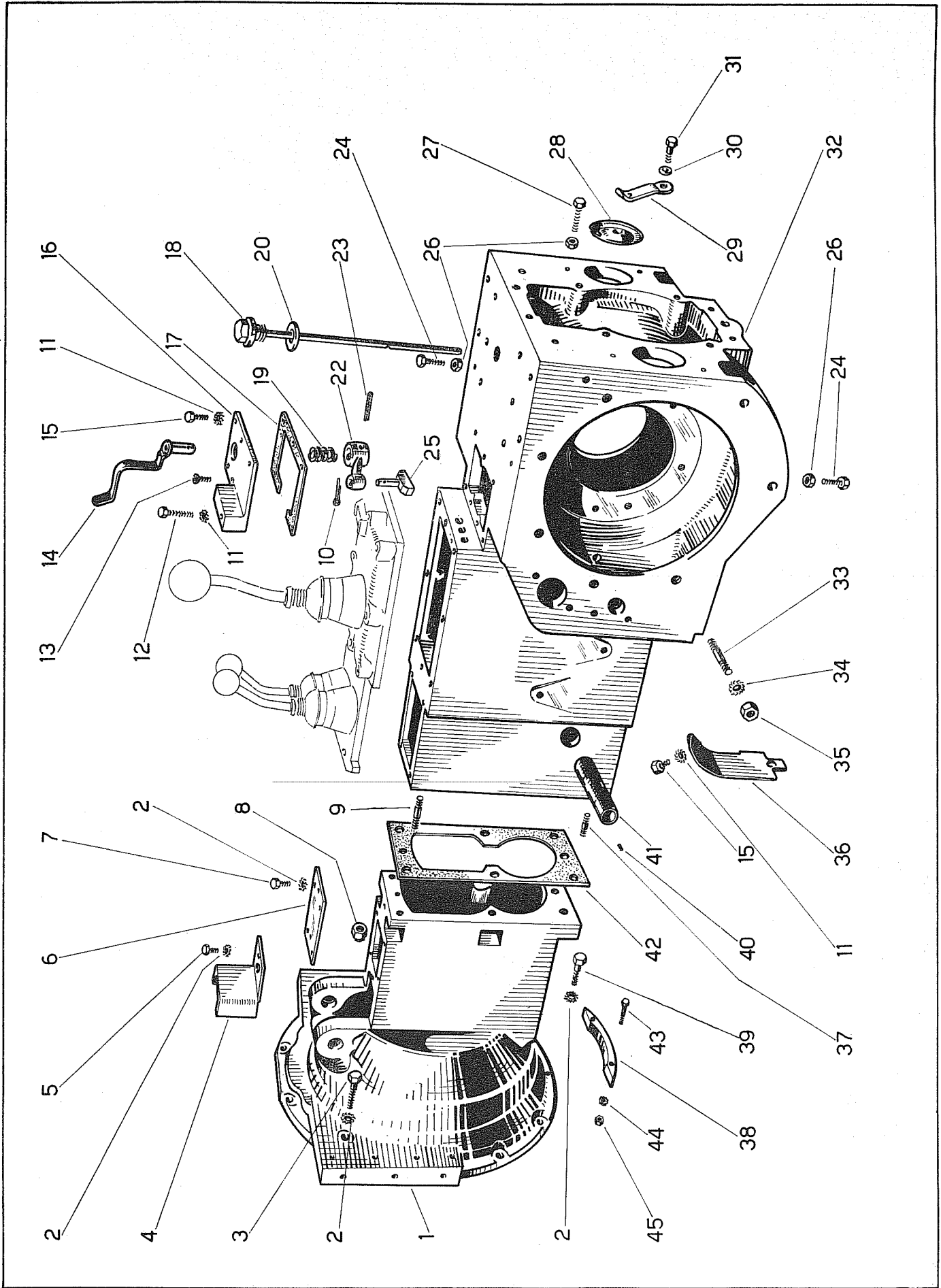
FIG.	MATRICOLA	DENOMINAZIONE	Q.TA	FIG.	MATRICOLA	DENOMINAZIONE	Q.TA
1	01234/414/Y	Rondella elastica $\varnothing$ 8	1	26	0124/164/Y	Prigioniero 12 MB x 40	10
2	0124/268/Y	Ingrassatore T3A - 8MA	1	27	01234/415/Y	Rondella elastica $\varnothing$ 12	10
3	01234/361/Y	Vite fiss. coperchio T.E. 8 MA x 15	1	28	01234/333/Y	Dado per prigioniero 12 MB	10
4	2/057/B	Campana accoppiamento motore	1	29	24/737/Y	Copripolvere per leve	2
5	2/035/D	Anello di tenuta $\varnothing$ 15 x 24 x 7	1	30	01234/416/Y	Rondella elastica $\varnothing$ 6	2
6	01234/416/Y	Rondella elastica $\varnothing$ 6	1	31	01234/334/Y	Vite fiss. coperchio T.E. 6 MA x 15	2
7	24/657/Y	Vite fiss. coperchio T.E. 6 MA x 45	1	32	24/738/Y	Spina $\varnothing$ 8 x 18	1
8	01234/343/Y	Vite fiss. coperchio T.S. 6 MA x 15	1	33	2/010/B	Guarnizione	1
9	24/825/Y	Leva con perno comando innesto	1	34	01234/415/Y	Rondella elastica $\varnothing$ 12	8
10	01234/334/Y	Vite fiss. coperchio T.E. 6 MA x 15	4	35	01234/333/Y	Dado per prigioniero 12 MB	8
11	01234/416/Y	Rondella elastica $\varnothing$ 6	4	36	01234/396/Y	Vite fissaggio campana al motore T.E. 8 MA x 35	6
12	24/726/Y	Coperchio porta leva comando innesto	1	37	01234/414/Y	Rondella elastica $\varnothing$ 8	6
13	24/727/Y	Guarnizione	1	38	01234/328/Y	Vite fissaggio campana al motore T.E. 8 MA x 50	4
14	24/733/Y	Tappo immissione olio con asta livello	1	39	01234/414/Y	Rondella elastica $\varnothing$ 8	4
15	01234/284/Y	Guarnizione	1	40	2/037/B	Coperchio protezione leva	1
16	01234/327/Y	Dado per vite 8 MA	2	41	0124/159/Y	Prigioniero 12 MB x 48	8
17	01234/355/Y	Vite centraggio nastro T.E. 8 MA x 50	2	42	01234/425/Y	Coppiglia $\varnothing$ 2 x 15	1
18	24/729/Y	Molla fiss. coperchio	2	43	1234/317/Y	Molla per scatto	1
19	01234/417/Y	Rondella bisellata $\varnothing$ 8	2	44	01234/37/Y	Forcella porta pattino	1
20	01234/335/Y	Vite fiss. molla T.E. 8 MA x 25	2	45	01234/170/Y	Pattino per forcella	1
21	24/728/Y	Coperchio ispezione	2	46	01234/443/Y	Spina elastica $\varnothing$ 4 x 24	1
22	2/056/B	Corpo trattrice	1	47	01234/354/Y	Vite centraggio nastro T.E. 8 MA x 40	2
23	01234/327/Y	Dado per vite 8 MA	2	48	01234/327/Y	Dado per vite 8 MA	2
24	01234/332/Y	Vite centraggio nastro T.E. 8 MA x 30	2				
25	2/015/N	Prigioniero 10 MA x 52	2				



**CORPO TRATTRICE « NIKE 18 FL »**

Tavola n. 5

FIG.	MATRICOLA	DENOMINAZIONE	Q.TA	FIG.	MATRICOLA	DENOMINAZIONE	Q.TA
1	2/049/B	Campana accoppiamento motore	1	24	01234/354/Y	Vite centraggio nastro T.E. 8 MA x 40	4
2	01234/414/Y	Rondella elastica $\varnothing$ 8	16	25	01234/170/Y	Pattino per forcilla	1
3	01234/328/Y	Vite fissaggio campana al motore T.E. 8 MA x 50	4	26	01234/327/Y	Dado per vite 8 MA	6
4	24/1189/Y	Coperchio in gomma	1	27	0124/355/Y	Vite centraggio nastro T.E. 8 MA x 50	2
4 A	24/1190/Y	Staffa fiss. coperchio	1	28	24/728/Y	Coperchio ispezione	2
5	01234/361/Y	Vite fiss. staffa T.E. 8 MA x 15	1	29	24/729/Y	Molla fiss. coperchio	2
6	2/050/B	Coperchio campana	1	30	01234/417/Y	Rondella bisellata $\varnothing$ 8	2
7	01234/340/Y	Vite fiss. coperchio T.E. 8 MA x 20	5	31	01234/335/Y	Vite fiss. molla T.E. 8 MA x 25	2
8	01234/960/Y	Dado autobloccante 12 MB	7	32	2/055/B	Corpo trattrice	1
9	24/D1454/Y	Prigioniero 12 MB x 64	4	33	24/D1455/Y	Prigioniero 12 MB x 58	10
10	01234/425/Y	Coppiglia $\varnothing$ 2 x 15	1	34	01234/415/Y	Rondella elastica $\varnothing$ 12	10
11	01234/416/Y	Rondella elastica $\varnothing$ 6	5	35	01234/333/Y	Dado per prigioniero 12 MB	10
12	24/657/Y	Vite fiss. coperchio T.E. 6 MA x 45	1	36	24/737/Y	Copripolvere per leva	2
13	01234/343/Y	Vite fiss. coperchio T.S. 6 MA x 15	1	37	24/D1079/Y	Prigioniero 12 MB x 53	3
14	24/825/Y	Leva con perno comando innesto	1	38	2/051/B	Riparo corona volano	1
15	01234/334/Y	Vite fiss. coperchio T.E. 6 MA x 15	4	39	1234/397/Y	Vite fissaggio campana al motore T.E. 8 MA x 35	6
16	24/726/Y	Coperchio porta leva comando innesto	1	40	24/1011/Y	Grano fiss. boccola 5 MA x 10	1
17	24/727/Y	Guarnizione	1	41	24/1010/Y	Boccola per leve $\varnothing$ 25 x 122	1
18	24/733/Y	Tappo immissione olio con asta livello	1	42	4/010/B	Guarnizione	1
19	1234/317/Y	Molla per scatto	1	43	24/739/Y	Vite fiss. riparo T.E. 6 MA x 25	2
20	01234/284/Y	Guarnizione	1	44	01234/416/Y	Rondella elastica $\varnothing$ 6	2
22	01234/37/Y	Forcella porta pattino	1	45	01234/353/Y	Dado per vite 6 MA	2
23	01234/443/Y	Spina elastica $\varnothing$ 4 x 24	1				

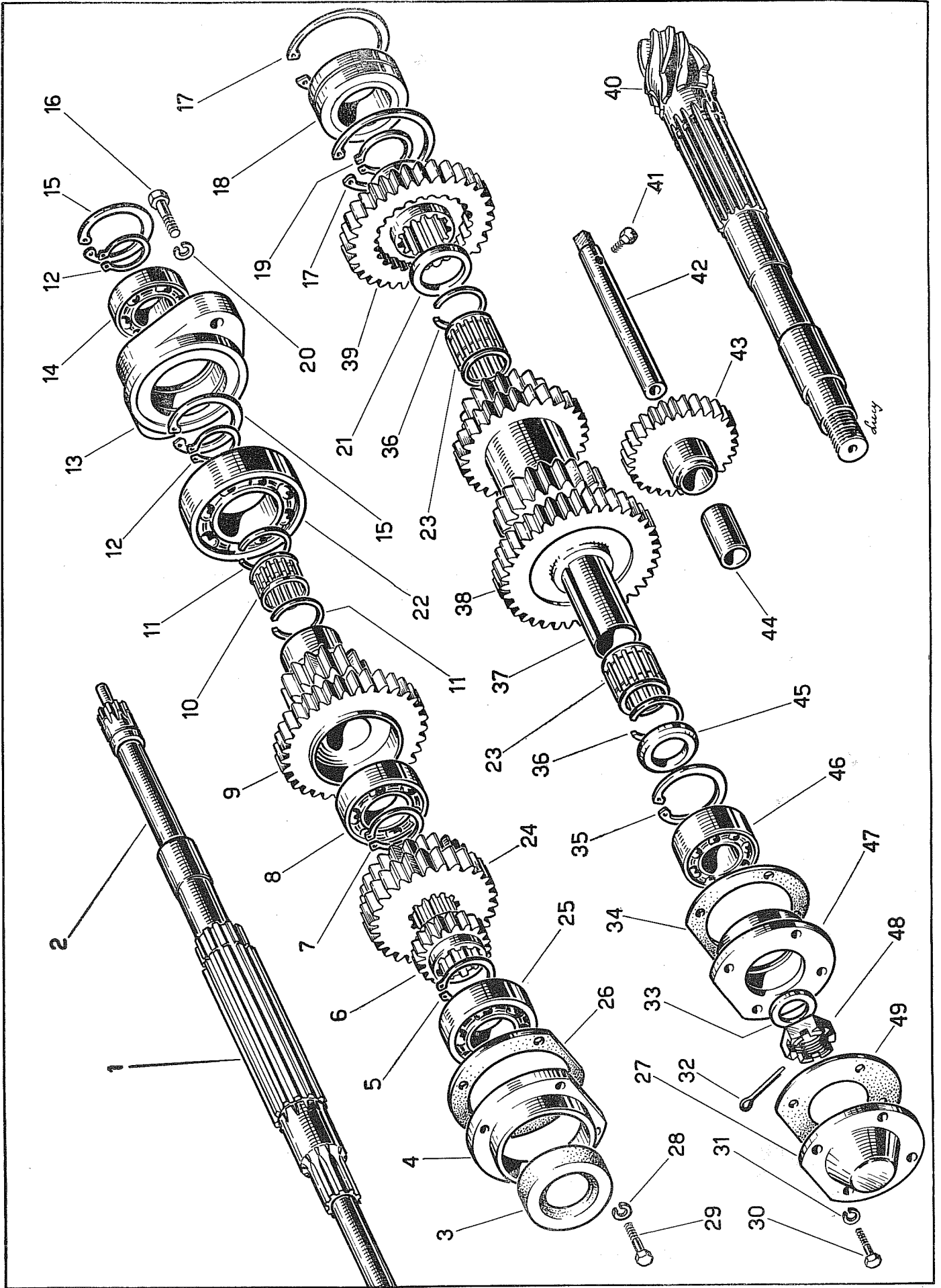


**RUOTISMI CAMBIO NIKE 180 - 180L - 180LL con albero forato**

Tavola n. 6

FIG.	MATRICOLA	DENOMINAZIONE	Q.TA
1	2/01/C	Albero per ingranaggi (forato)	1
2	2/03/K	Albero trasmissione P.F.	1
3	24/836/Y	Anello di tenuta $\varnothing$ 35 x 62 x 12	1
4	2/02/C	Scatola porta anello di tenuta	1
5	24/723/Y	Anello elastico $\varnothing$ 35 E	1
6	24/741/Y	Ingranaggio 1 <sup>a</sup> Velocità e R.M.	1
7	24/723/Y	Anello elastico $\varnothing$ 35 E	1
8	24/744/Y	Cuscinetto RIV. ELL. 35 $\varnothing$ 35 x 62 x 14	1
9	24/743/Y	Ingranaggio fisso riduttore	1
10	24/746/Y	Gabbietta a rullini K. 30 x 35 x 17	1
11	24/747/Y	Anello di fermo BR 35	2
12	24/822/Y	Anello elastico $\varnothing$ 25 E	2
13	24/821/Y	Flangia supporto cuscinetto	1
14	24/820/Y	Cuscinetto RIV. 2 A 25 $\varnothing$ 25 x 52 x 15	1
15	124/265/Y	Anello elastico $\varnothing$ 52 I	2
16	0124/326/Y	Vite fiss. flangia T.E. 8 MA x 40	2
17	24/760/Y	Anello elastico $\varnothing$ 65 I	2
18	24/758/Y	Cuscinetto RIV. NA 40 $\varnothing$ 40 x 65 x 22	1
19	0124/261/Y	Anello elastico $\varnothing$ 40 E	1
20	01234/414/Y	Rondella elastica $\varnothing$ 8	2
21	24/756/Y	Anello di rasamento	1
22	01234/228/Y	Cuscinetto RIV 6 A $\varnothing$ 45 x 85 x 19	1
23	24/753/Y	Gabbietta a rullini K. 30 x 35 x 27	2
24	24/742/Y	Ingranaggio 2 <sup>a</sup> e 3 <sup>a</sup> Velocità	1
25	123/247/Y	Cuscinetto RIV 4 A $\varnothing$ 35 x 72 x 17	1

FIG.	MATRICOLA	DENOMINAZIONE	Q.TA
26	2/03/C	Guarnizione	1
27	2/033/C	Coperchio per scatola	1
28	01234/414/Y	Rondella elastica $\varnothing$ 8	4
29	01234/331/Y	Vite fiss. scatola T.E. 8 MA x 25	4
30	01234/332/Y	Vite fiss. coperchio T.E. 8 MA x 30	4
31	01234/414/Y	Rondella elastica $\varnothing$ 8	4
32	24/748/Y	Coppiglia $\varnothing$ 4 x 30	1
33	2/018/C	Rondella per dado	1
34	2/032/C	Guarnizione	1
35	124/265/Y	Anello elastico $\varnothing$ 52 I	1
36	24/747/Y	Anello di fermo BR 35	2
37	24/755/Y	Distanziale per rullini	1
38	24/752/Y	Ingranaggio 1 <sup>a</sup> -2 <sup>a</sup> -3 <sup>a</sup> e R.M.	1
39	24/757/Y	Ingranaggio mobile riduttore	1
40	2/016/C	Albero condotto con pignone	1
41	1234/404/Y	Vite fiss. asse T.E. 8 MA x 30	1
42	2/037/C	Asse re:romarcia	1
43	2/036/C	Ingranaggio retromarcia	1
44	2/039/C	Boccola $\varnothing$ 18 x 22,2 x 28	1
45	2/023/C	Rondella d'appoggio	1
46	12/577/Y	Cuscinetto RIV. 2 AANOn 25 $\varnothing$ 25 x 52 x 20,6	1
47	2/031/C	Scatola porta cuscinetto	1
48	24/912/Y	Dado a corona 22 MB	1
49	2/033.1/C	Guarnizione	1



PER NIKE 180 - 180L - 180LL con albero forato

Tavola n. 6



**RUOTISMI CAMBIO NIKE 180 - 180L - 180LL con albero pieno**

Tavola n. 7

FIG.	MATRICOLA	DENOMINAZIONE	Q.TA
1	2/040/C	Albero per ingranaggi (pieno)	1
2	01234/331/Y	Vite fiss. scatola T.E. 8 MA x 25	4
3	24/836/Y	Anello di tenuta $\phi$ 35 x 62 x 12	1
4	2/02/C	Scatola porta anello di tenuta	1
5	2/03/C	Guarnizione	1
6	24/723/Y	Anello elastico $\phi$ 35 E	1
7	24/742/Y	Ingranaggio 2 <sup>a</sup> e 3 <sup>a</sup> velocità	1
8	24/744/Y	Cuscinetto RIV ELL 35 $\phi$ 35 x 62 x 14	1
9	24/743/Y	Ingranaggio fisso riduttore	1
10	24/747/Y	Anello di fermo BR 35	2
11	01234/228/Y	Cuscinetto RIV. 6 A $\phi$ 45 x 85 x 19	1
12	24/821/Y	Flangia supporto cuscinetto	1
13	01234/414/Y	Rondella elastica $\phi$ 8	2
14	0124/326/Y	Vite fiss. flangia T.E. 8 MA x 40	2
15	24/760/Y	Anello elastico $\phi$ 65 I	2
16	24/758/Y	Cuscinetto RIV NA 40 $\phi$ 40 x 65 x 22	1
17	24/746/Y	Gabbietta a rullini K. 30 x 35 x 17	1
18	24/723/Y	Anello elastico $\phi$ 35 E	1
19	24/741/Y	Ingranaggio 1 <sup>a</sup> velocità e R.M.	1
20	123/247/Y	Cuscinetto RIV. 4 A $\phi$ 35 x 72 x 17	1
21	01234/414/Y	Rondella elastica $\phi$ 8	4
22	01234/332/Y	Vite fissaggio coperchio T.E. 8 MA x 30	4
23	01234/414/Y	Rondella elastica $\phi$ 8	4

FIG.	MATRICOLA	DENOMINAZIONE	Q.TA
24	24/748/Y	Coppiglia $\phi$ 4 x 30	1
25	24/912/Y	Dado a corona 22 MB	1
26	2/032/C	Guarnizione	1
27	124/265/Y	Anello elastico $\phi$ 52 I	1
28	2/023/C	Rondella d'appoggio	1
29	24/753/Y	Gabbietta a rullini K. 30 x 35 x 27	2
30	24/755/Y	Distanziale per rullini	1
31	24/752/Y	Ingranaggio 1 <sup>a</sup> - 2 <sup>a</sup> - 3 <sup>a</sup> e R.M.	1
32	24/747/Y	Anello di fermo BR 35	2
33	24/756/Y	Anello di rasamento	1
34	24/757/Y	Ingranaggio mobile riduttore	1
35	0124/261/Y	Anello elastico $\phi$ 40 E	1
36	1234/404/Y	Vite fiss. asse T.E. 8 MA x 30	1
37	2/037/C	Asse retromarcia	1
38	12/577/Y	Cuscinetto RIV. 2 AANOn. 25 $\phi$ 25 x 52 x 20,6	1
39	2/031/C	Scatola porta cuscinetto	1
40	2/018/C	Rondella per dado	1
41	2/033/C	Coperchio per scatola	1
42	2/033.1/C	Guarnizione	1
43	2/039/C	Boccola $\phi$ 18 x 22,2 x 28	1
44	2/036/C	Ingranaggio retromarcia	1
45	2/016/C	Albero condotto con pignone	1

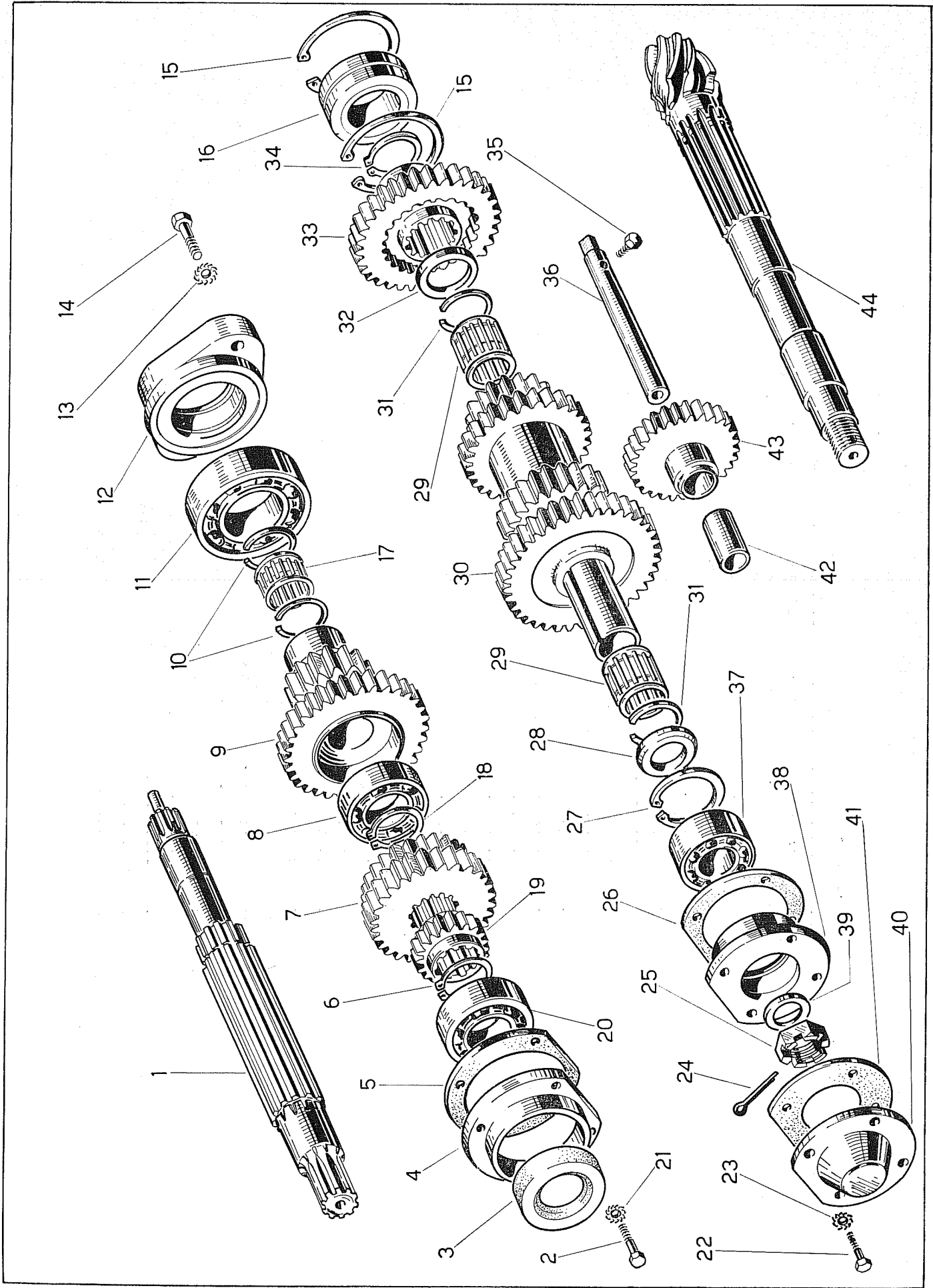


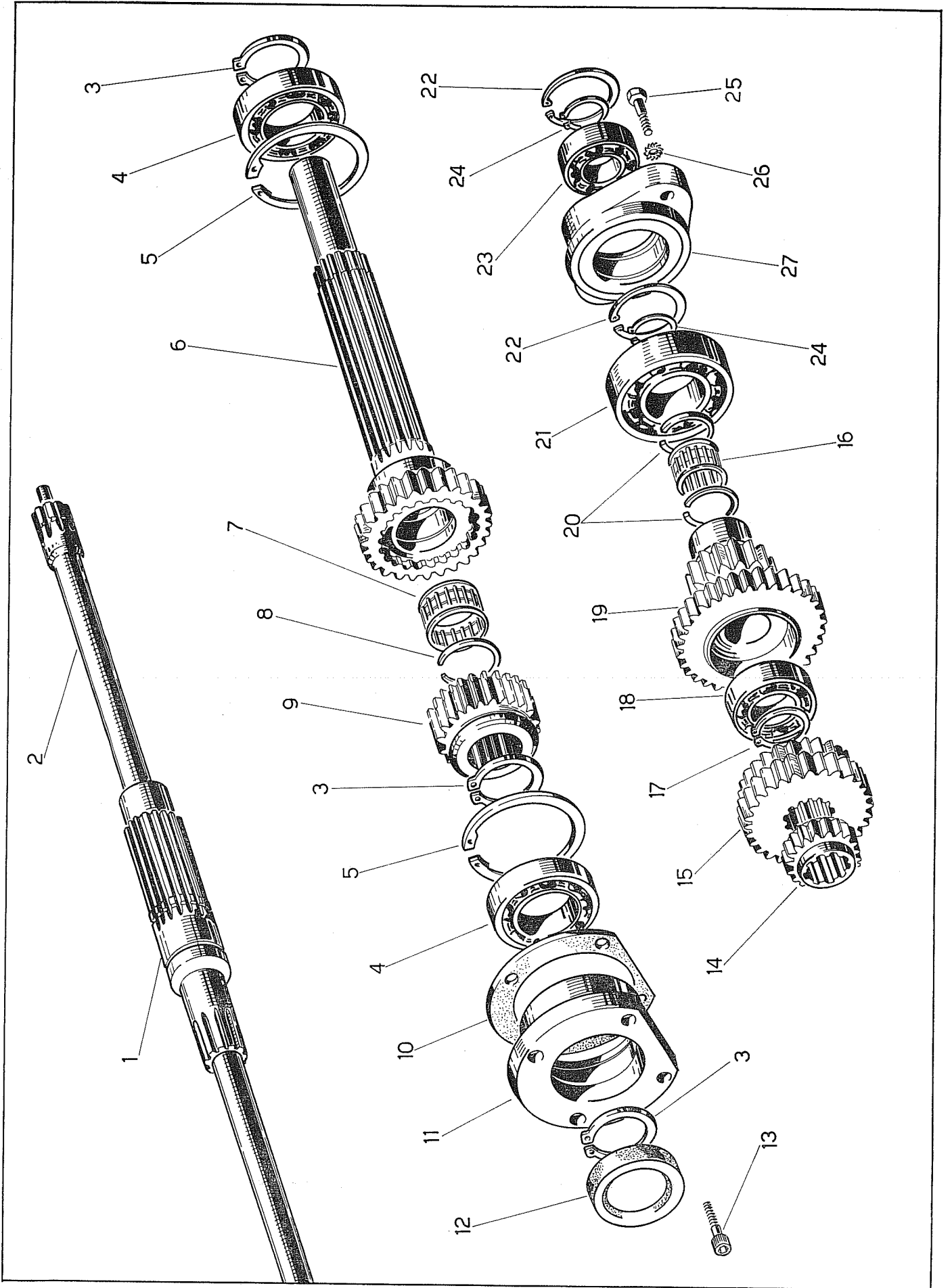
Tavola n. 7

PER NIKE 180 - 180L - 180LL con albero pieno

**RUOTISMI CAMBIO « NIKE 18 FL » con albero forato**

Tavola n. 8

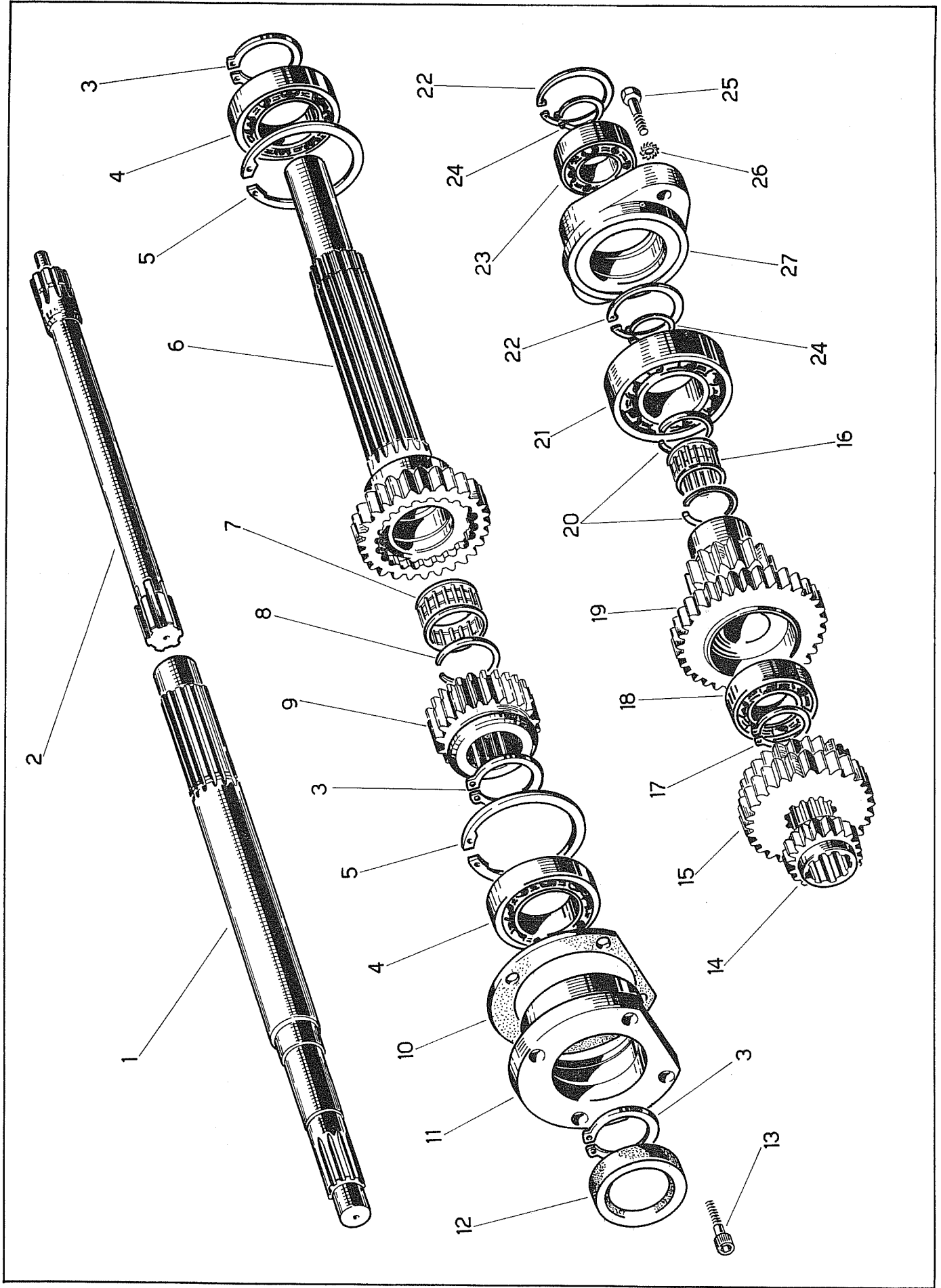
FIG.	MATRICOLA	DENOMINAZIONE	Q.TA
1	24/992/Y	Albero conduttore invertitore (forato)	1
2	2/03/K	Albero trasmissione P.F.	1
3	0124/261/Y	Anello elastico $\varnothing$ 40 E	3
4	24/963/Y	Cuscinetto RIV. 5 A $\varnothing$ 40 x 80 x 18	2
5	0124/498/Y	Anello elastico $\varnothing$ 80 I	2
6	24/971/Y	Albero con ingranaggio	1
7	24/969/Y	Gabbietta a rullini NK. 40 x 30 x 20	1
8	24/970/Y	Anello di fermo BR 40	1
9	24/968/Y	Ingranaggio comando invertitore	1
10	24/966/Y	Guarnizione	1
11	24/965/Y	Scatola porta cuscinetto	1
12	24/964/Y	Anello di tenuta $\varnothing$ 40 x 65 x 10	1
13	24/867/Y	Vite fiss. scatola T.C.E. 6 MA x 20	4
14	24/741/Y	Ingranaggio 1 <sup>a</sup> Velocità	1
15	24/742/Y	Ingranaggio 2 <sup>a</sup> e 3 <sup>a</sup> Velocità	1
16	24/746/Y	Gabbietta a rullini K. 30 x 35 x 17	1
17	24/723/Y	Anello elastico $\varnothing$ 35 E	1
18	24/744/Y	Cuscinetto RIV ELL 35 $\varnothing$ 35 x 62 x 14	1
19	24/743/Y	Ingranaggio fisso riduttore	1
20	24/747/Y	Anello di fermo BR 35	2
21	01234/228/Y	Cuscinetto RIV. 6 A $\varnothing$ 45 x 85 x 19	1
22	124/265/Y	Anello elastico $\varnothing$ 52 I	2
23	24/820/Y	Cuscinetto RIV. 2 A 25 $\varnothing$ 25 x 52 x 15	1
24	24/822/Y	Anello elastico $\varnothing$ 25 E	2
25	0124/326/Y	Vite fiss. flangia T.E. 8 MA x 40	2
26	01234/414/Y	Rondella elastica $\varnothing$ 8	2
27	24/821/Y	Flangia supporto cuscinetto	1



**RUOTISMI CAMBIO « NIKE 18 FL » con albero pieno**

Tavola n. 9

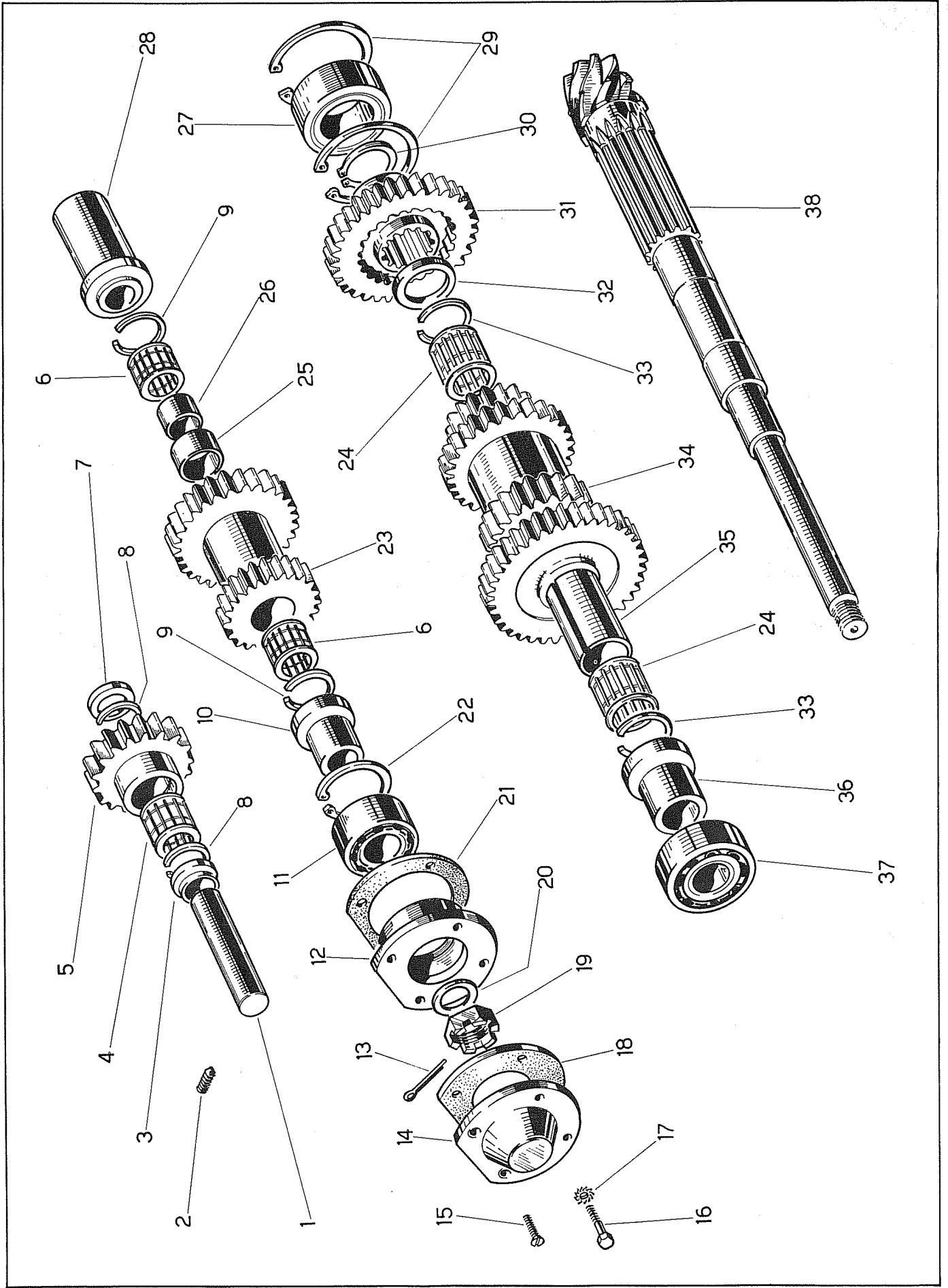
FIG.	MATRICOLA	DENOMINAZIONE	Q.TA
1	2/035/A	Albero frizione e cambio (pieno)	1
2	4/078/C	Albero collegamento cambio P.F.	1
3	0124/261/Y	Anello elastico $\varnothing$ 40 E	3
4	24/963/Y	Cuscinetto RIV. 5 A $\varnothing$ 40 x 80 x 18	2
5	0124/498/Y	Anello elastico $\varnothing$ 80 I	2
6	24/971/Y	Albero con ingranaggio	1
7	24/969/Y	Gabbietta a rullini NK. 40 x 30 x 20	1
8	24/970/Y	Anello di fermo BR 40	1
9	24/968/Y	Ingranaggio comando invertitore	1
10	24/966/Y	Guarnizione	1
11	24/965/Y	Scatola porta cuscinetto	1
12	24/964/Y	Anello di tenuta $\varnothing$ 40 x 65 x 10	1
13	24/967/Y	Vite fiss. scatola T.C.E. 6 MA x 20	4
14	24/741/Y	Ingranaggio 1 <sup>a</sup> Velocità	1
15	24/742/Y	Ingranaggio 2 <sup>a</sup> e 3 <sup>a</sup> v/leocità	1
16	24/746/Y	Gabbietta a rullini K. 30 x 35 x 17	1
17	24/723/Y	Anello elastico $\varnothing$ 35 E	1
18	24/744/Y	Cuscinetto RIV. ELL. 35 $\varnothing$ 35 x 62 x 14	1
19	24/743/Y	Ingranaggio fisso riduttore	1
20	24/747/Y	Anello di fermo BR 35	2
21	01234/228/Y	Cuscinetto RIV. 6 A $\varnothing$ 45 x 85 x 19	1
22	124/265/Y	Anello elastico $\varnothing$ 52 I	2
23	24/820/Y	Cuscinetto RIV. 2 A 25 $\varnothing$ 25 x 52 x 15	1
24	24/822/Y	Anello elastico $\varnothing$ 25 E	2
25	0124/326/Y	Vite fiss. flangia T.E. 8 MA x 40	2
26	01234/414/Y	Rondella elastica $\varnothing$ 8	2
27	24/821/Y	Flangia supporto cuscinetto	1



RUOTISMI CAMBIO « NIKE 18 FL »

Tavola n. 10

FIG.	MATRICOLO	DENOMINAZIONE	Q.TA	FIG.	MATRICOLO	DENOMINAZIONE	Q.TA
1	24/991/Y	Albero per ingranaggio	1	20	0124/429/Y	Rondella bisellata $\phi$ 17	1
2	124/656/Y	Grano fiss. albero 8 MA x 25	1	21	24/975/Y	Guarnizione	1
3	24/990/Y	Distanziale per ingranaggio	1	22	124/265/Y	Anello elastico $\phi$ 52 I	1
4	24/987/Y	Gabbietta a rullini NK 20 x 28 x 20	1	23	24/978/Y	Ingranaggio invertitore	1
5	24/986/Y	Ingranaggio intermedio invertitore	1	24	24/753/Y	Gabbietta a rullini K. 30 x 35 x 27	2
6	24/981/Y	Gabbietta a rullini NKI 20 x 32 x 16	2	25	24/979/Y	Distanziale esterno	1
7	24/989/Y	Distanziale per ingranaggio	1	26	24/980/Y	Distanziale interno	1
8	24/988/Y	Anello di fermo BR 28	2	27	24/758/Y	Cuscinetto RIV. NA 40 $\phi$ 40 x 65 x 22	1
9	24/982/Y	Anello di fermo BR 32	2	28	24/984/Y	Distanziale posteriore	1
10	24/983/Y	Distanziale anteriore	1	29	24/760/Y	Anella elastico $\phi$ 65 I	2
11	24/973/Y	Cuscinetto RIV. 5 BBNon. 20 $\phi$ 20 x 52 x 22,2	1	30	0124/261/Y	Anello elastico $\phi$ 40 E	1
12	24/974/Y	Scatola porta cuscinetto	1	31	24/757/Y	Ingranaggio mobile riduttore	1
13	24/748/Y	Coppiglia $\phi$ 4 x 30	1	32	24/756/Y	Anello di rasamento	1
14	24/976/Y	Coperchio per scatola	1	33	24/747/Y	Anello di fermo BR 35	2
15	24/750/Y	Vite fiss. coperchio T.S. 6 MA x 30	2	34	24/752/Y	Ingranaggio 1 <sup>a</sup> - 2 <sup>a</sup> - 3 <sup>a</sup> - Velocità	1
16	24/749/Y	Vite fiss. coperchio T.E. 6 MA x 30	2	35	24/755/Y	Distanziale per rullini	1
17	01234/416/Y	Rondella elastica $\phi$ 6	2	36	24/985/Y	Distanziale	1
18	24/977/Y	Guarnizione	1	37	024/751/Y	Cuscinetto RIV. 6 B 25 $\phi$ 25 x 62 x 17	1
19	24/1046/Y	Dado a corona 16 MB	1	38	24/972/Y	Albero condotto con pignone	1





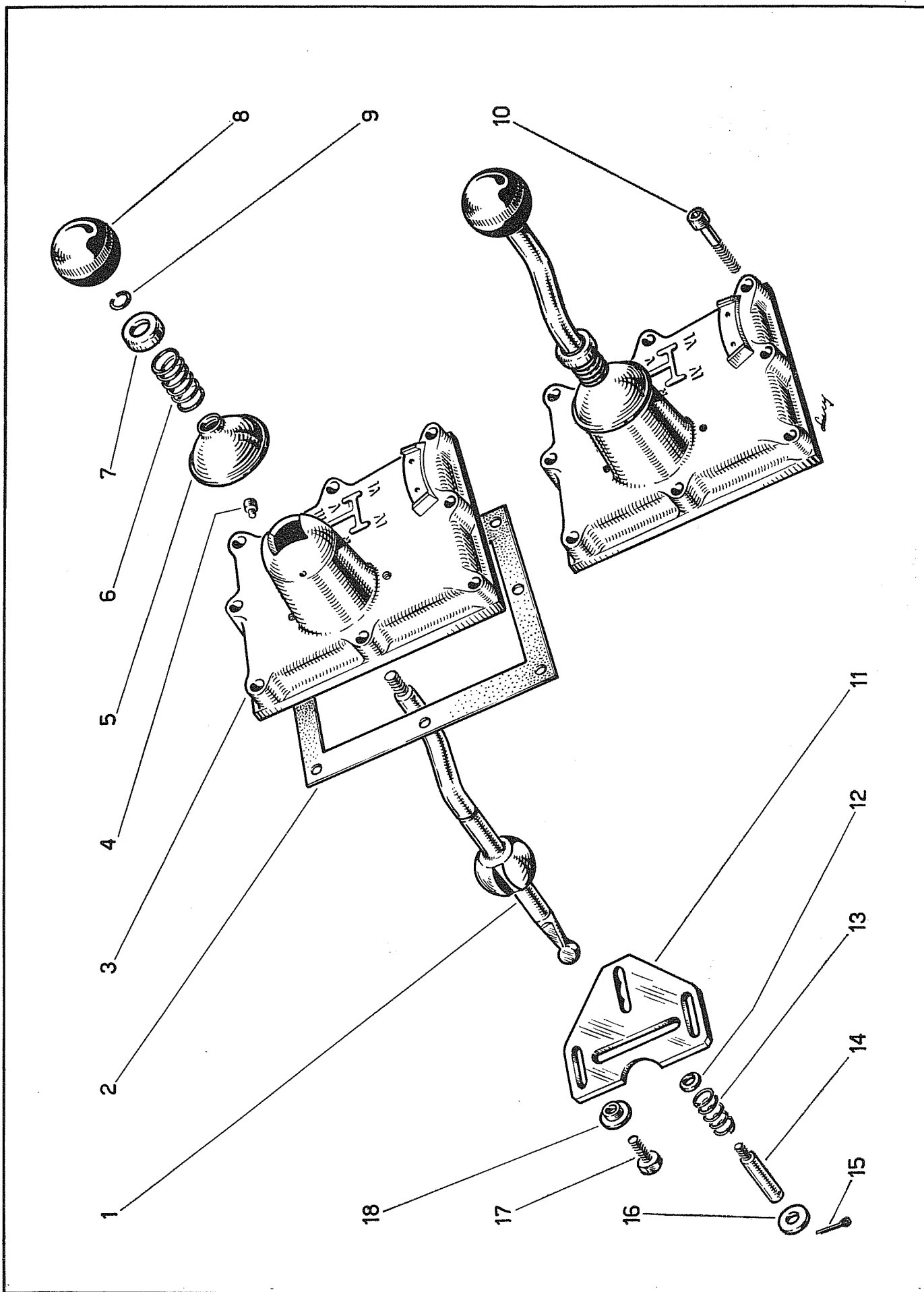
**COPERCHIO CAMBIO**  
Dalla matricola 180000 alla matricola 180322

Tavola n. 11

FIG.	MATRICOLA	DENOMINAZIONE	Q.TA
1	24/761/Y	Leva comando cambio	1
2	24/725/Y	Guarnizione	1
3	2/014/B	Coperchio porta leva cambio	1
4	1234/215/Y	Grano snodo leva	2
5	1234/101/Y	Scodellino per molla	1
6	1234/312/Y	Molla ritegno leva	1
7	1234/102/Y	Scodellino per molla	1
8	1234/470/Y	Impugnatura per leva	1
9	1234/313/Y	Anello fermo scodellino e molla	1
10	234/401/Y	Vite fiss. coperchio T.C.E. 8 MA x 35	8
11	2/010/D	Settore cambio	1
12	1234/718/Y	Pastiglia di contatto	1
13	123/314/Y	Molla per scatto settore	1
14	123/217/Y	Prigioniero per settore	1
15	1234/433/Y	Coppiglia $\varnothing$ 3 x 18	1
16	01234/525/Y	Rondella bisellata $\varnothing$ 10	1
17	01234/378/Y	Vite fiss. settore T.E. 8 MA x 18	2
18	1234/216/Y	Distanziale per settore	2

1000000000

1000000000



**COPERCHI CAMBIO E RIDUTTORE**  
Dalla matricola 180323 alla matricola 181020

Tavola n. 12

FIG.	MATRICOLA	DENOMINAZIONE	Q.TA
1	2/031/D	Leva comando riduttore	1
2	2/046/B	Guarnizione	1
3	2/045/B	Coperchio porta leva riduttore	1
4	24/774/Y	Grano snodo leva	1
5	24/775/Y	Scodellino per leva	1
6	1234/312/Y	Molla ritegno leva	1
7	01234/483/Y	Impugnatura per leva	1
8	1234/313/Y	Anello fermo scodellino e molla	1
9	1234/102/Y	Scodellino per molla	1
10	01234/341/Y	Vite fiss. coperchio T.C.E. 8 MA x 25	4
11	1234/470/Y	Impugnatura per leva	1
12	1234/313/Y	Anello fermo scodellino e molla	1
13	1234/102/Y	Scodellino per molla	1
14	1234/312/Y	Molla ritegno leva	1
15	1234/101/Y	Scodellino per molla	1
16	1234/215/Y	Grano snodo leva	2
17	234/401/Y	Vite fiss. coperchio T.C.E. 8 MA x 35	8
18	24/724/Y	Coperchio porta leva cambio	1
19	24/725/Y	Guarnizione	1
20	24/761/Y	Leva comando cambio	1
21	24/762/Y	Settore cambio	1
22	24/763/Y	Prigioniero per settore	1
23	01234/378/Y	Vite per fiss. settore T.E. 8 MA x 18	2
24	24/994/Y	Molla per scatto settore	1
25	1234/216/Y	Distanziale per settore	2
26	1234/718/Y	Pastiglia di contatto	1

*180304 0199*

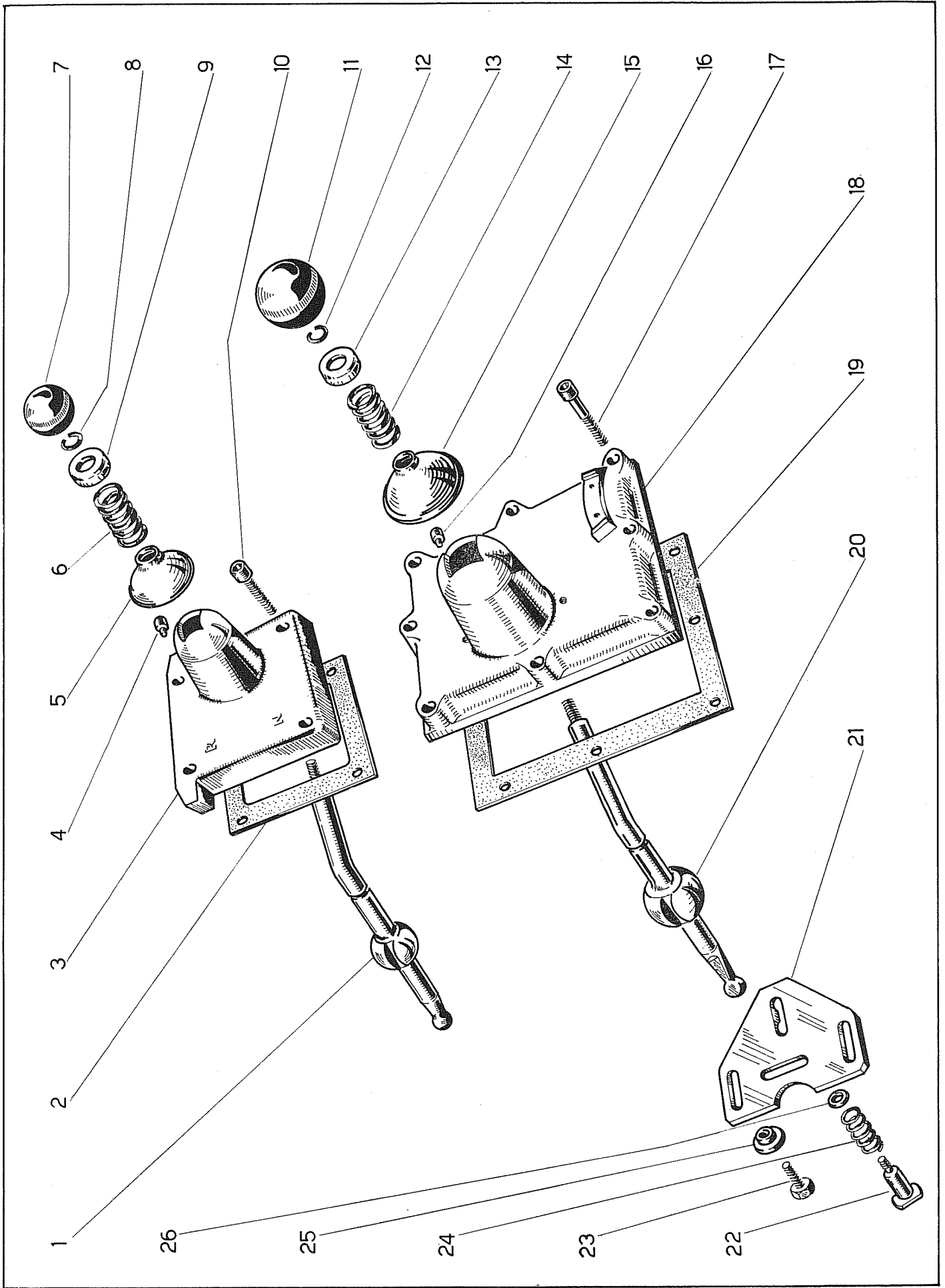


Tavola n. 12

Dalla matricola 180323 alla matricola 181020

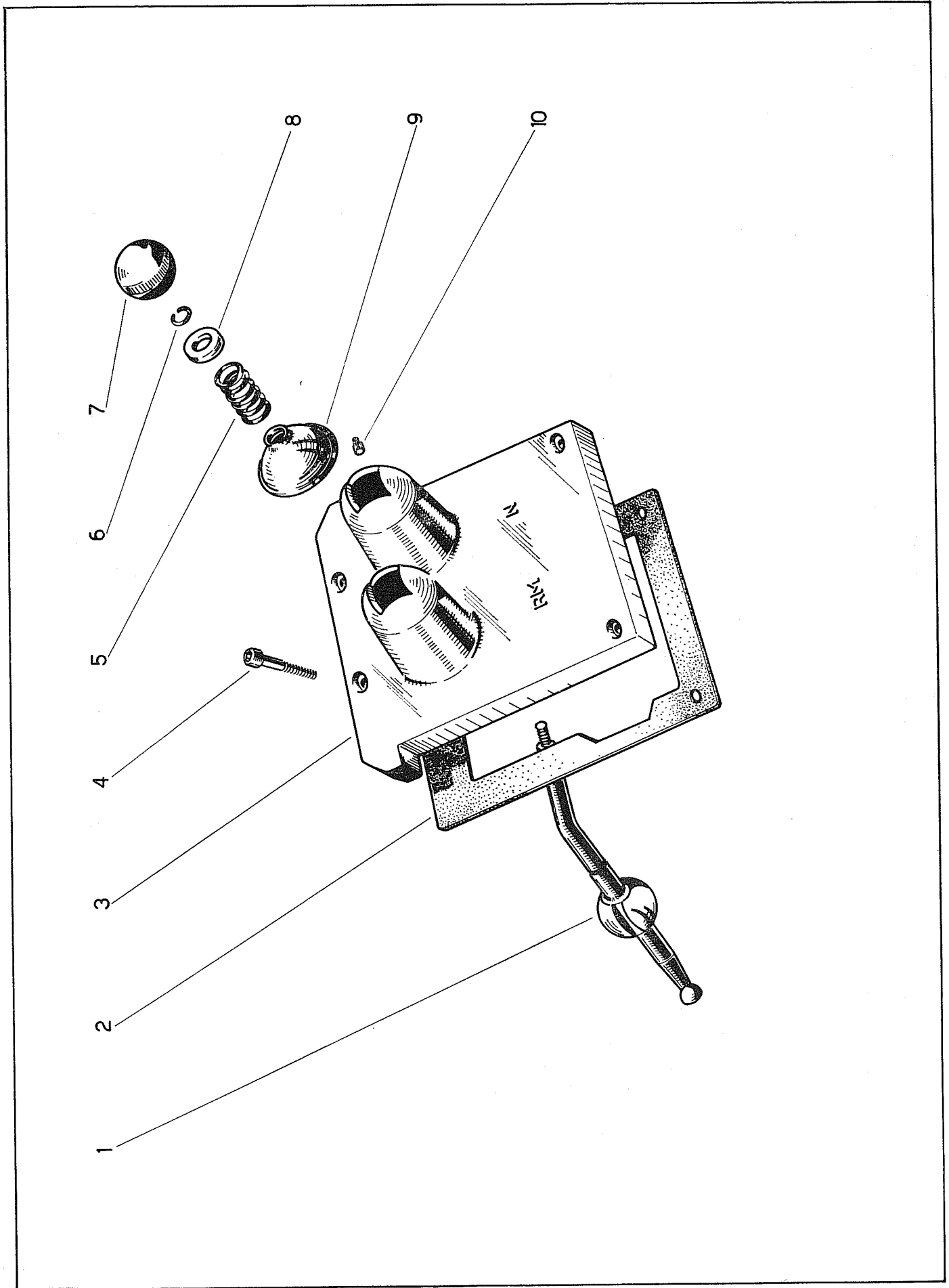
**COPERCHIO INVERTITORE E RIDUTTORE « NIKE 18 FL »**

Tavola n. 13

FIG.	MATRICOLA	DENOMINAZIONE	Q.TA
------	-----------	---------------	------

1	2/047/D	Leva comando invertitore e riduttore	2
2	24/1064/Y	Guarnizione	1
3	24/1063/Y	Coperchio porta leva	1
4	234/401/Y	Vite fiss. coperchio T.C.E. 8 MA x 35	4
5	1234/312/Y	Molla ritegno leva	2
6	1234/313/Y	Anello fermo scodellino e molla	2
8	1234/102/Y	Scodellino per molla	2
9	24/775/Y	Scodellino per leva	2
10	24/774/Y	Grano snodo leva	2

10206 3875  
10206 3876



## COMANDI CAMBIO

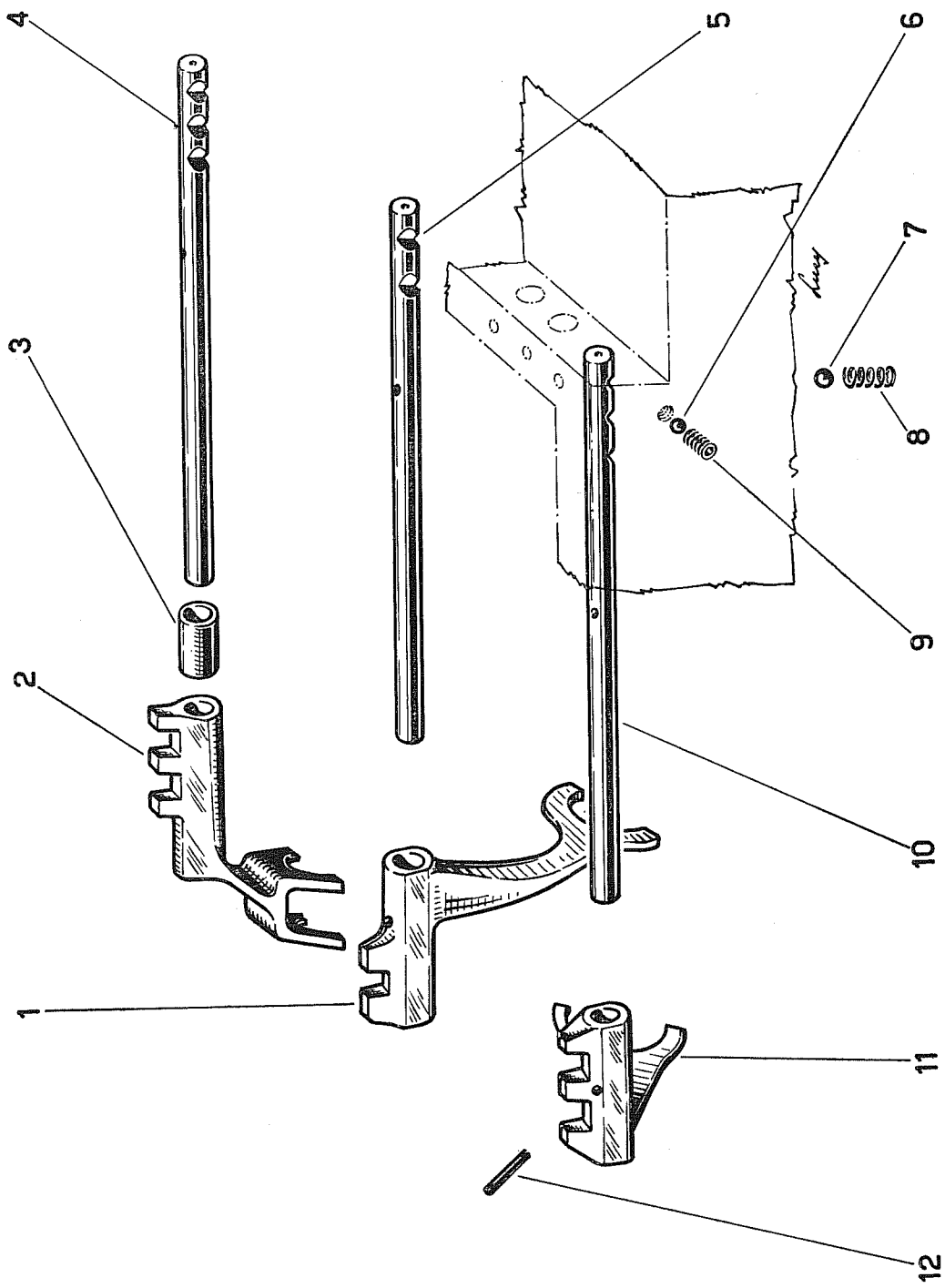
Dalla matricola 180000 alla matricola 180322

Tavola n. 14

FIG.	MATRICOLA	DENOMINAZIONE	Q.TA
1	2/020/D	Forcella comando riduttore	1
2	2/018/D	Forcella comando 1 <sup>a</sup> e R.M.	1
3	2/029/D	Limitatore per asta 1 <sup>a</sup> e R.M.	1
4	2/021/D	Asta per forcella 1 <sup>a</sup> e R.M.	1
5	2/023/D	Asta per forcella riduttore	1
6	2/027/D	Sfera selettiva marcie 5/16"	2
7	01234/231/Y	Sfera scatto asta 3/8"	3
8	24/769/Y	Molla scatto asta	3
9	24/772/Y	Grano per foro 10 MA x 15	1
10	2/022/D	Asta per forcella 2 <sup>a</sup> e 3 <sup>a</sup>	1
11	2/019/D	Forcella comando 2 <sup>a</sup> e 3 <sup>a</sup>	1
12	01234/443/Y	Spina elastica fiss. forcella Ø 4 x 22	3

120052

120008

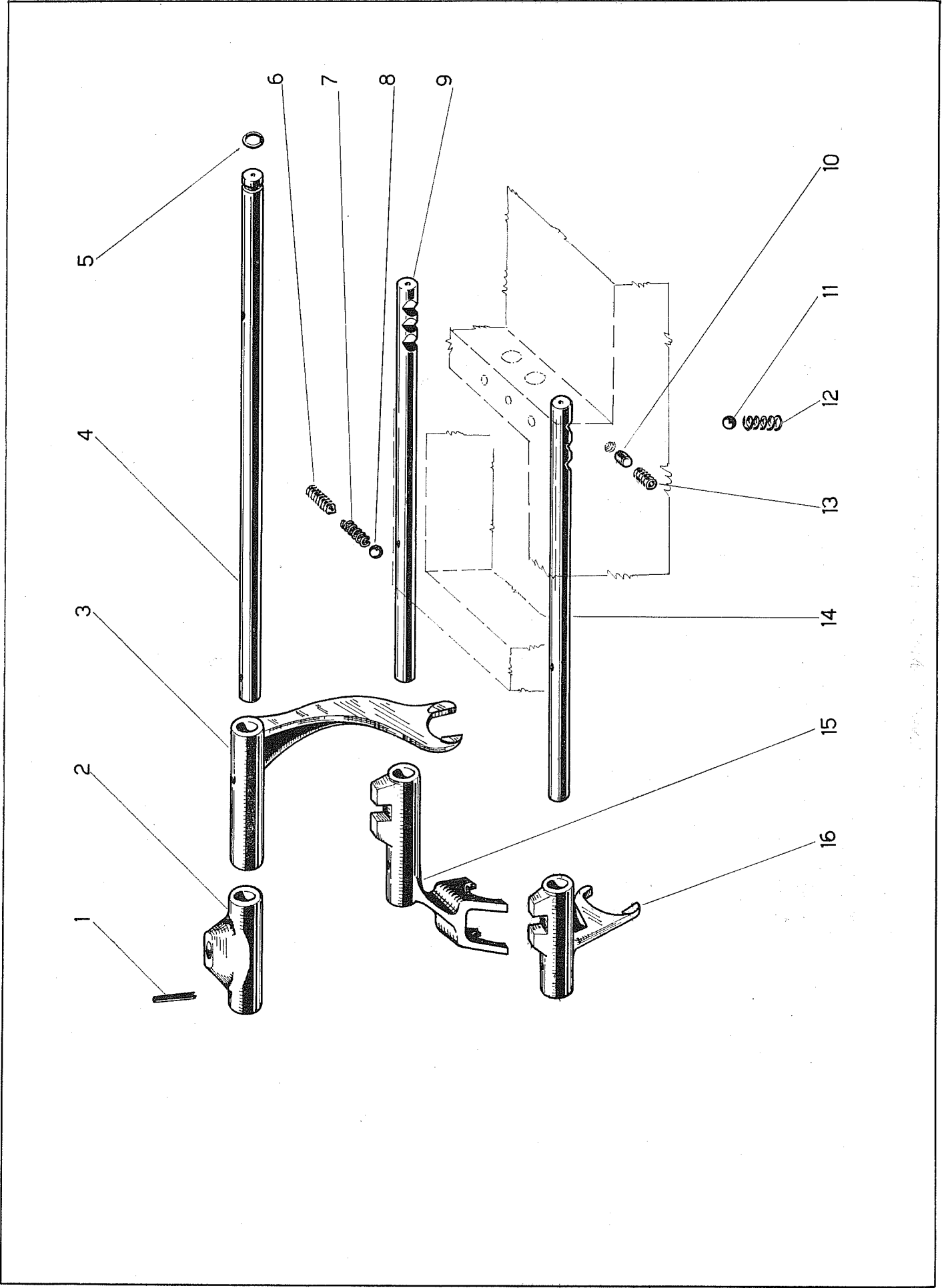




**COMANDI CAMBIO**  
Dalla matricola 180323 alla matricola 181020

Tavola n. 15

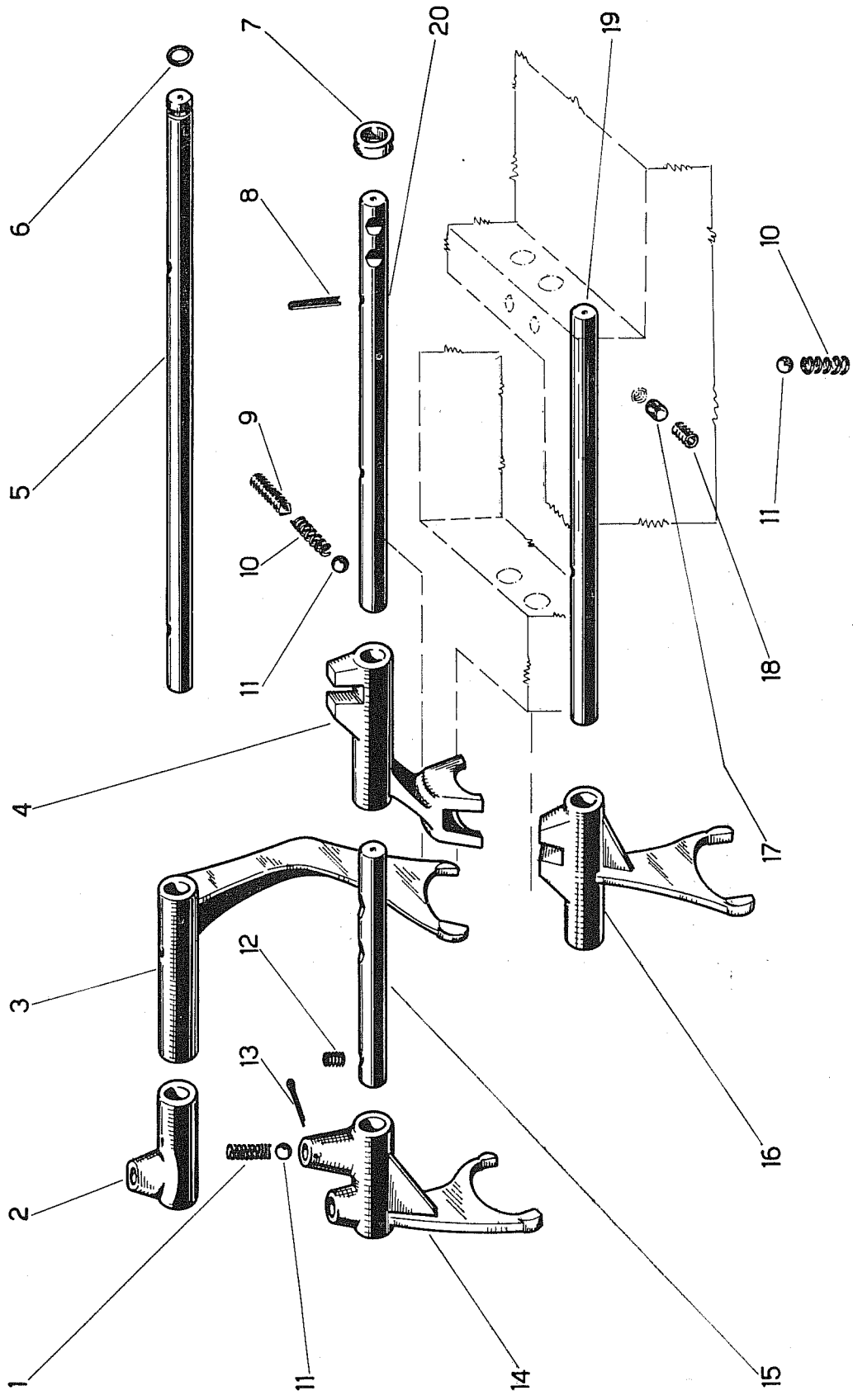
FIG.	MATRICOLA	DENOMINAZIONE	Q.TA
1	01234/443/Y	Spina elastica fiss. forcella $\varnothing$ 4 x 22	4
2	2/039/D	Nasello comando riduttore	1
3	24/767/Y	Forcella comando ingranaggio ridutt.	1
4	2/038/D	Asta per forcella riduttore	1
5	24/773/Y	Anello OR 112 - P60	1
6	24/770/Y	Grano ritegno molla 12 MA x 35	1
7	24/769/Y	Molla scatto asta	1
8	01234/231/Y	Sfera scatto asta 3/8"	1
9	24/995/Y	Asta per forcella 1 <sup>a</sup> velocità	1
10	24/771/Y	Perno selettore marcie	1
11	01234/231/Y	Sfera scatto asta 3/8"	2
12	24/769/Y	Molla scatto asta	2
13	24/772/Y	Grano per foro 10 MA x 15	1
14	24/766/Y	Asta per forcella 2 <sup>a</sup> e 3 <sup>a</sup> velocità	1
15	24/764/Y	Forcella comando 1 <sup>a</sup> velocità	1
16	24/765/Y	Forcella comando 2 <sup>a</sup> e 3 <sup>a</sup> velocità	1



COMANDI CAMBIO « NIKE 18 FL »

Tavola n. 16

FIG.	MATRICOLA	DENOMINAZIONE	Q.TA
1	24/1002/Y	Molla scatto forcella	1
2	24/997/Y	Nasello comando asta riduttore	1
3	24/767/Y	Forcella comando ingranaggio ridutt.	1
4	24/764/Y	Forcella comando 1 <sup>a</sup> velocità	1
5	24/998/Y	Asta per forcella riduttore	1
6	24/773/Y	Anello O.R. 112 - P60	1
7	24/996/Y	Distanziale arresto asta	1
8	01234/443/Y	Spina elastica fiss. forcella $\phi$ 4 x 22	5
9	24/770/Y	Grano ritegno molla 12 MA x 35	1
10	24/769/Y	Molla scatto asta	3
11	01234/231/Y	Sfera scatto asta 3/8"	4
12	24/1001/Y	Grano fiss. asta 8 MA x 10	1
13	01234/430/Y	Coppiglia $\phi$ 3 x 25	1
14	24/999/Y	Forcella comando invertitore	1
15	24/1000/Y	Asta per forcella riduttore	1
16	24/765/Y	Forcella comando 2 <sup>a</sup> e 3 <sup>a</sup> velocità	1
17	24/771/Y	Perno selettore marcie	1
18	24/772/Y	Grano per foro 10 MA x 15	1
19	24/766/Y	Asta per forcella 2 <sup>a</sup> e 3 <sup>a</sup> velocità	1
20	24/995/Y	Asta per forcella 1 <sup>a</sup> velocità	1



## RIDUTTORE CENTRALE

Tavola n. 17

FIG.	MATRICOLA	DENOMINAZIONE	Q.TA
1	24/788/Y	Dado a corona con battuta 22 MB	2
2	01234/325/Y	Vite fiss. supporto T.E. 10 MA x 25	12
3	01234/413/Y	Rondella elastica $\varnothing$ 10	12
4	24/780/Y	Supporto riduttore centrale	2
5	24/784/Y	Guarnizione	6
6	24/787/Y	Anello di tenuta $\varnothing$ 45 x 62 x 10	2
7	2/018/E	Distanziale	2
8	24/781/Y	Cuscinetto RIV 01/02/7207 $\varnothing$ 35 x 72 x 18,5	2
8 A	24/679/Y	Cuscinetto RIV 01/02/7407 $\varnothing$ 35 x 72 x 24,25	1
10	01234/696/Y	Dato autobloccante 10 MA	6
11	2/06/E	Albero riduttore centrale	1
12	24/619/Y	Distanziale	1
13	24/776/Y	Corona conica	1
14	24/779/Y	Mozzo corona	1
15	24/777/Y	Vite fiss. corona T.P.S. 10 MA x 30	6
16	2/012/E	Supporto manicoito disinnesto	2
17	01234/361/Y	Vite fiss. supporto T.E. 8 MA x 15	8
18	1234/434/Y	Coppiglia $\varnothing$ 3 x 30	2
19	24/1123/Y	Anello in gomma OR 2137	2

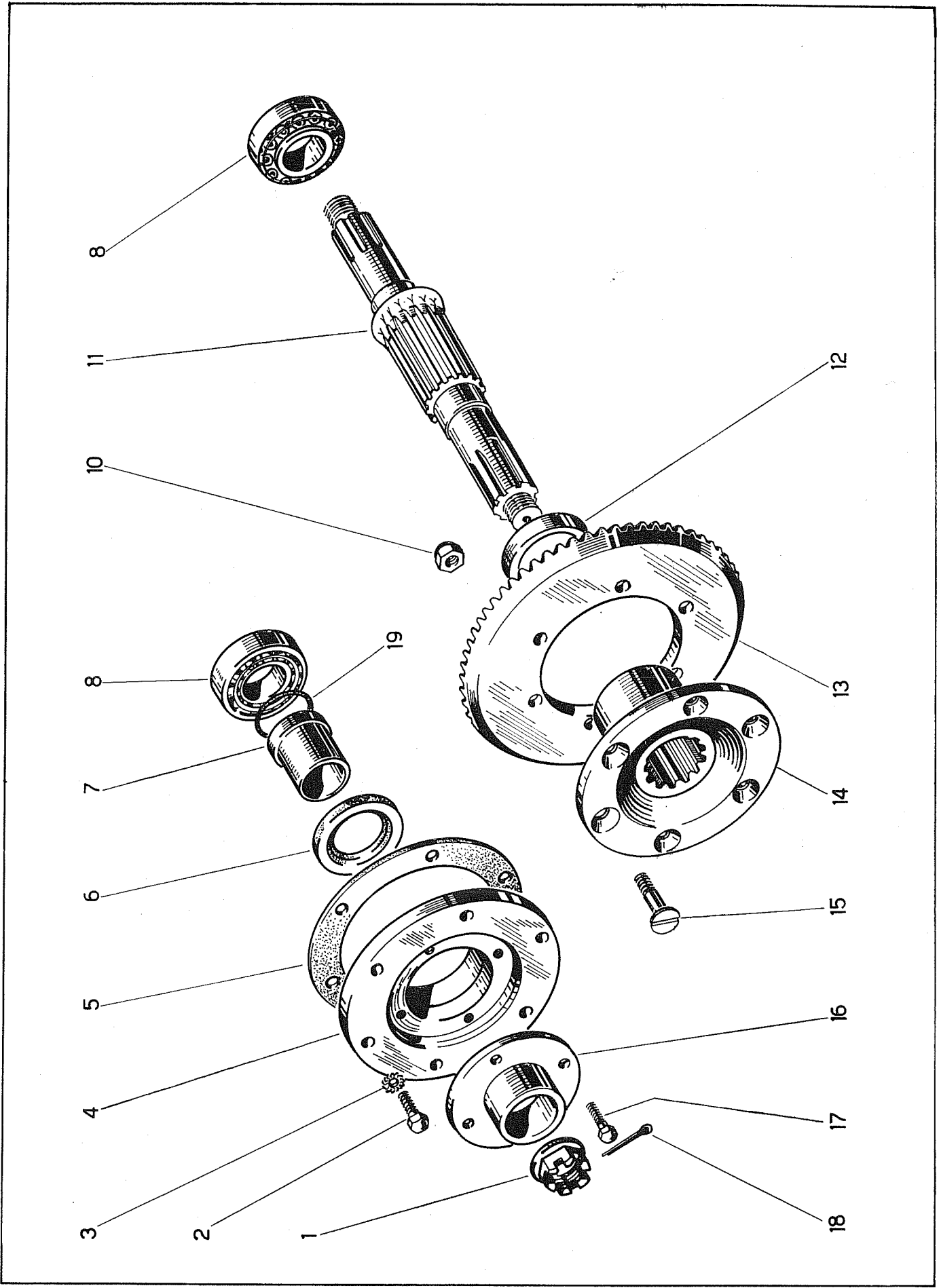
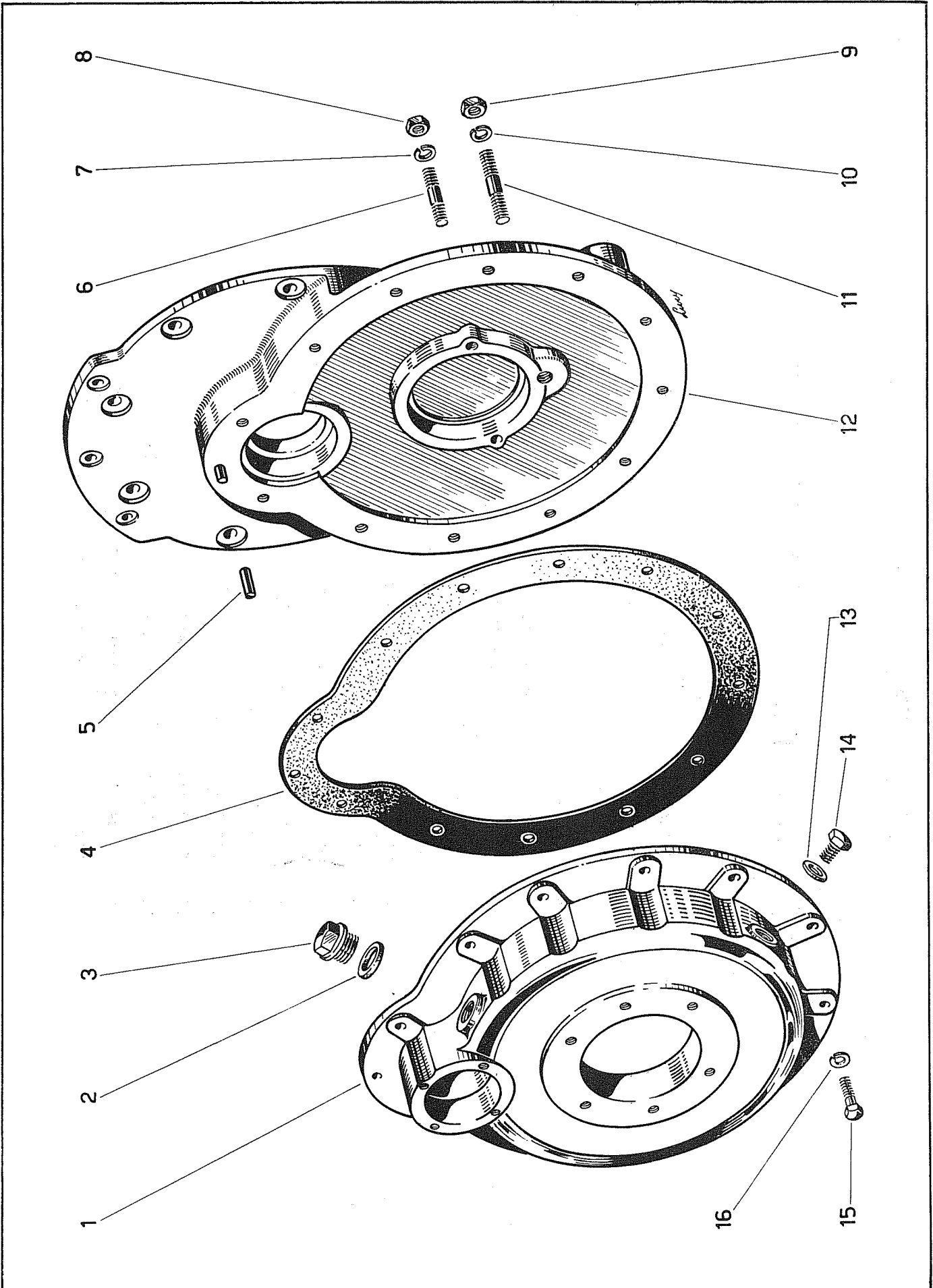


Tavola n. 17

RIDUTTORE LATERALE « NIKE 180 - 180 L »

Tavola n. 18

FIG.	MATRICOLA	DENOMINAZIONE	Q.TA
1	2/06/F	Coperchio per scatola	2
2	01234/284/Y	Guarnizione	4
3	01234/438/Y	Tappo immissione olio	2
3 A	01234/1188/Y	Tappo con sfiato	2
4	24/789/Y	Guarnizione	2
5	01234/165/Y	Grano centraggio coperchio $\phi$ 8 x 30	2
6	234/D1455/Y	Prigioniero 12 MB x 58	4
7	01234/415/Y	Rondella elastica $\phi$ 12	4
8	01234/333/Y	Dado per prigioniero 12 MB	4
9	01234/333/Y	Dado per prigioniero 12 MB	6
10	01234/415/Y	Rondella elastica $\phi$ 12	6
11	234/D1455/Y	Prigioniero 12 MB x 58	6
12	2/01/F	Scatola riduttore	2
13	0123/288/Y	Guarnizione	4
14	012/345/Y	Tappo scarico olio	4
15	01234/348/Y	Vite fiss. coperchio T.E. 10 MA x 30	18
15 A	24/1140/Y	Vite fiss. coperchio T.E. 10 MA x 45	10
16	01234/413/Y	Rondella elastica $\phi$ 10	18
	01234/696/Y	Dado autobloccante per vite 10 MA	10





RUOTISMI RIDUTTORE LATERALE « NIKE 180 - 180 L »

Tavola n. 19

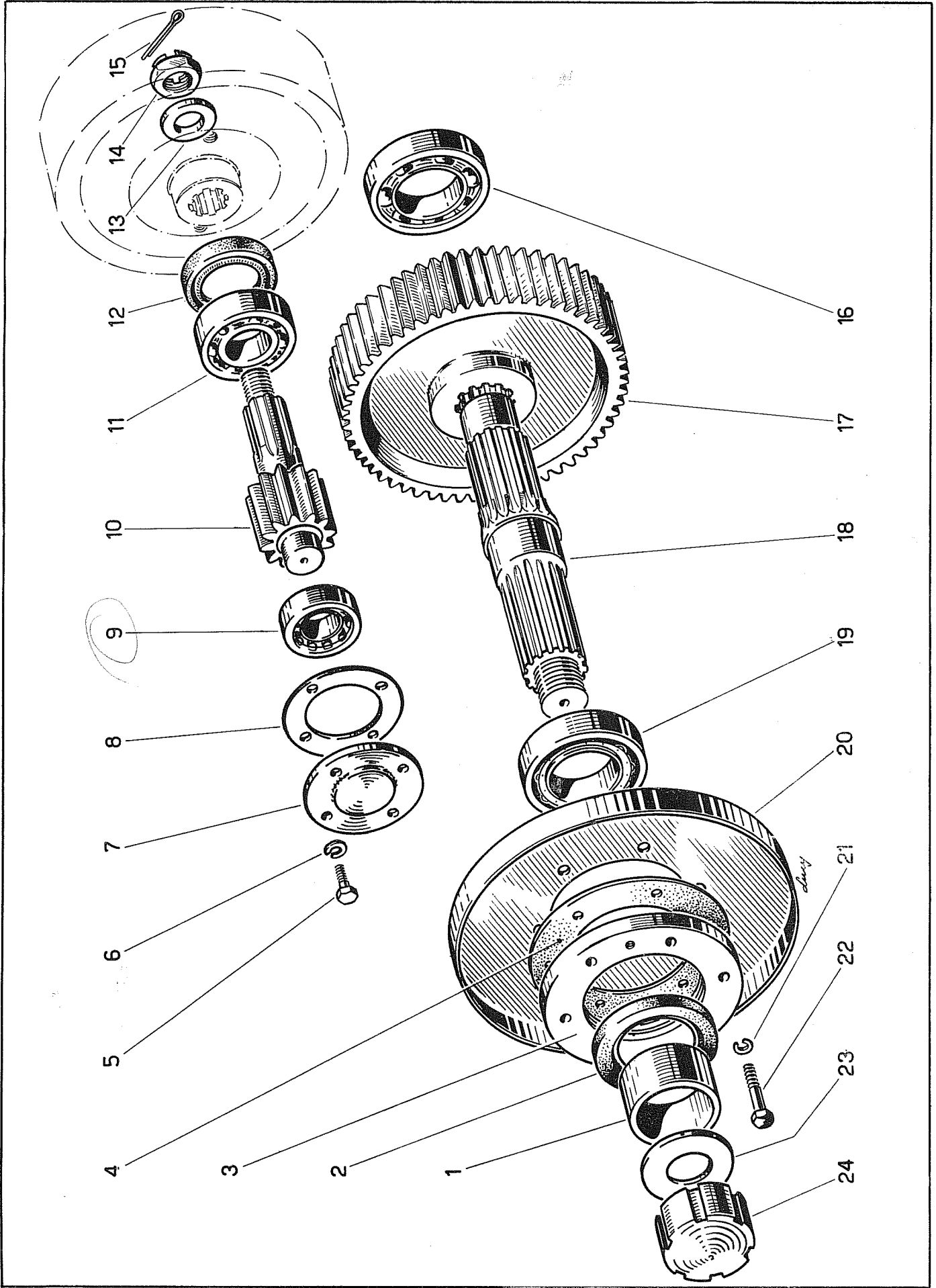
FIG.	MATRICOLA	DENOMINAZIONE	Q.TA
1	2/019/G	Distanziale	2
2	24/801/Y	Anello di tenuta $\varnothing$ 60 x 80 x 10	2
3	2/019/F	Coperchio per cuscinetto	2
4	24/795/Y	Guarnizione	6
5	01234/378/Y	Vite fiss. coperchio T.E. 8 MA x 18	8
6	01234/414/Y	Rondella elastica $\varnothing$ 8	8
7	24/792/Y	Coperchio per cuscinetto pignone	2
8	24/793/Y	Guarnizione	6
9	24/799/Y	Cuscinetto RIV. 1 DAVQ. 20 $\varnothing$ 20 x 47 x 14	2
9 A	24/680/Y	Cuscin. RIV. BRS. 20 $\varnothing$ 20 x 52 x 15	2
10	2/01/G	Albero conduttore con pignone	2
11	24/800/Y	Cuscinetto RIV. 4 AA. $\varnothing$ 35 x 72 x 23	2
12	24/798/Y	Anello di tenuta $\varnothing$ 50 x 68 x 10	2
13-14	24/788/Y	Dado a corona con battuta 22 MB	2
15	1234/434/Y	Coppiglia $\varnothing$ 3 x 28	2
16	2/010/G	Cuscinetto RIV. 9 B. $\varnothing$ 40 x 90 x 23	2
17	2/08/G	Ingranaggio condotto	2
18	2/09/G	Asse ingranaggio	2
19	2/011/G	Cuscinetto RIV. 7 DAVQ. $\varnothing$ 50 x 90 x 20	2
20	2/013/G	Protezione polvere	2
21	01234/414/Y	Rondella elastica $\varnothing$ 8	12
22	01234/332/Y	Vite fiss. coperchio T.E. 8 MA x 30	12
23	24/803/Y	Anello sicurezza ghiera (foro $\varnothing$ 37)	2
23 A	2/020/G	Anello sicurezza ghiera (foro $\varnothing$ 31)	2
24	24/802/Y	Ghiera per asse (filetto 36 x 1.75)	2
24 A	2/015/G	Ghiera per asse (filetto 30 x 1.5)	2

120056

120057

102092633

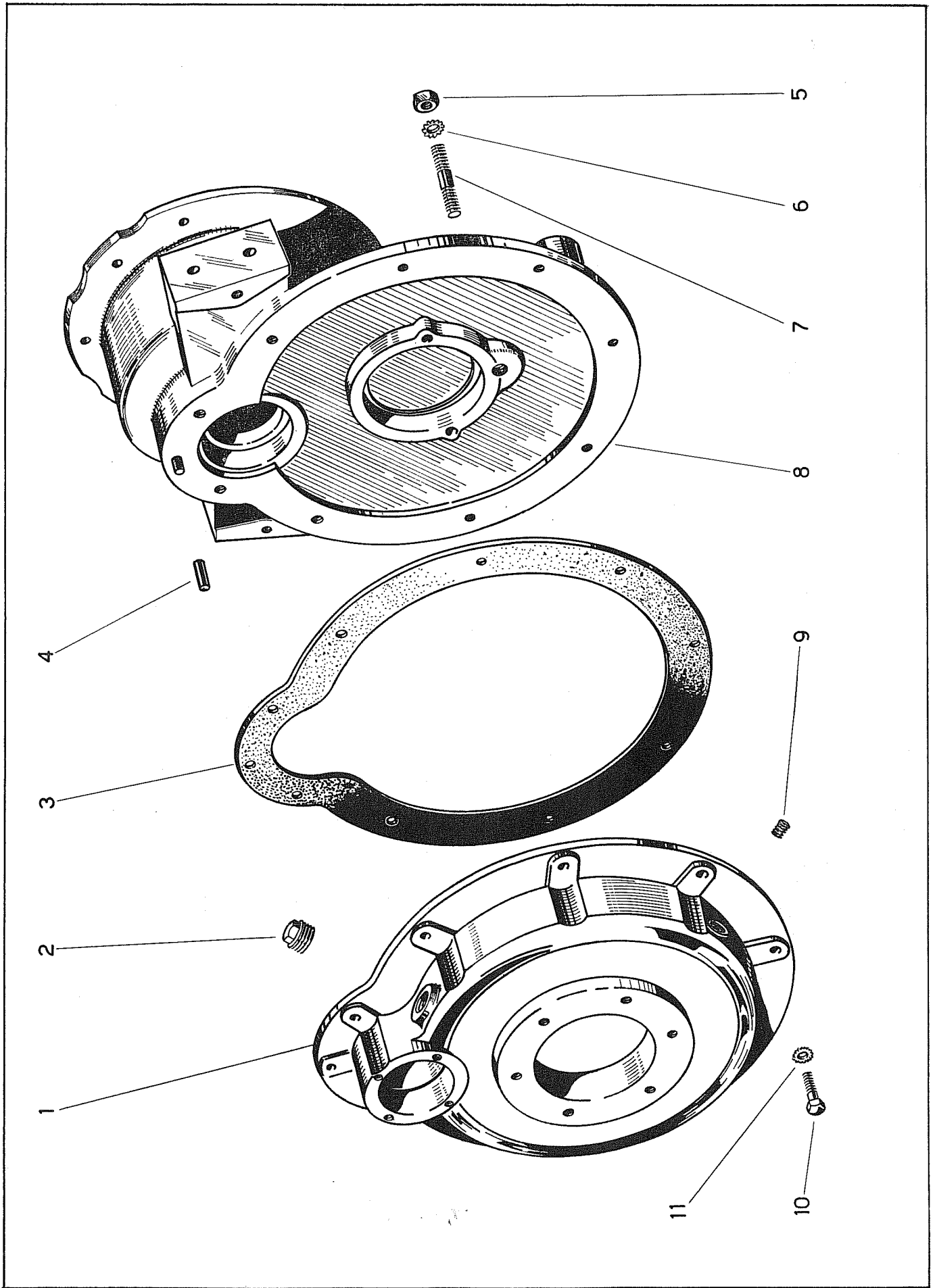
102202965



**RIDUTTORE LATERALE « NIKE 180 LL - 18 FL »**

Tavola n. 20

FIG.	MATRICOLA	DENOMINAZIONE	Q.TA
1	2/06/F	Coperchio per scatola	2
2	01234/790/Y	Tappo	2
2 A	01234/1188/Y	Tappo con sfiato	2
3	24/789/Y	Guarnizione	2
4	01234/165/Y	Grano centraggio coperchio $\varnothing$ 8 x 30	2
5	01234/333/Y	Dado per prigioniero 12 MB	6
6	01234/415/Y	Rondella elastica $\varnothing$ 12	6
7	234/D1455/Y	Prigioniero 12 MB x 58	6
8	2/023/F	Scatola riduttore	2
9	01234/791/Y	Tappo scarico olio	4
10	01234/348/Y	Vite fiss. coperchio T.E. 10 MA x 30	8
10 A	24/1140/Y	Vite fiss. coperchio T.E. 10 M.A. x 45	10
11	01234/413/Y	Rondella elastica $\varnothing$ 10	8
	01234/696/Y	Dado autobloccante per vite 10 MA.	10



RUOTISMI RIDUTTORE LATERALE « NIKE 180 LL - 18 FL »

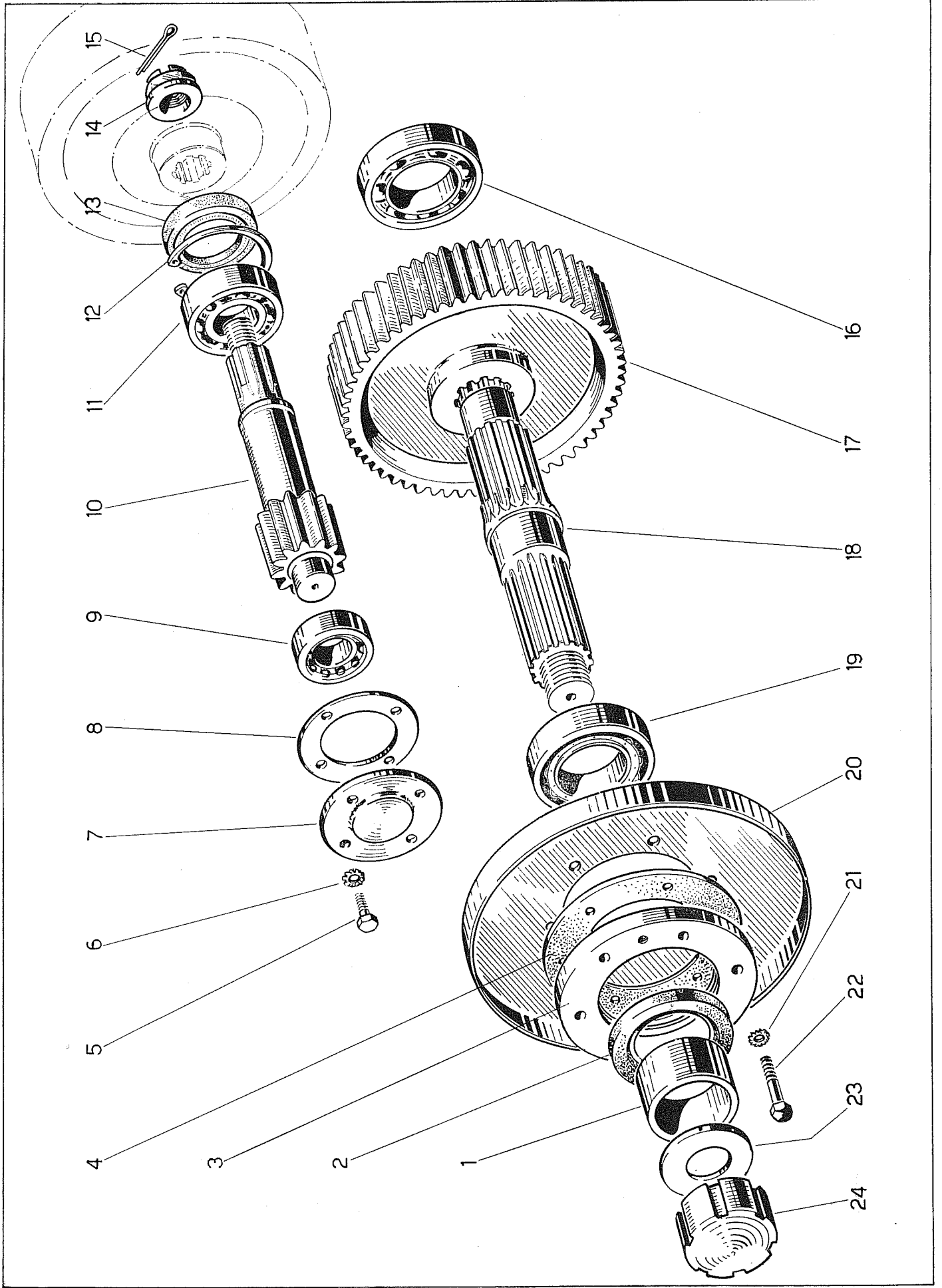
Tavola n. 21

FIG.	MATRICOLA	DENOMINAZIONE	Q.TA
1	2/019/G	Distanziale	2
2	24/801/Y	Anello di tenuta $\varnothing$ 60 x 80 x 10	2
3	2/019/F	Coperchio per cuscinetto	2
4	24/795/Y	Guarnizione	6
5	01234/378/Y	Vite fiss. coperchio T.E. 8 MA x 18	8
6	01234/414/Y	Rondella elastica $\varnothing$ 8	8
7	24/792/Y	Coperchio per cuscinetto pignone	2
8	24/793/Y	Guarnizione	6
9	24/799/Y	Cuscinetto RIV. 1 DAVQ. 20 $\varnothing$ 20 x 47 x 14	2
9 A	24/680/Y	Cuscinetto RIV. BRS. 30 $\varnothing$ 20 x 52 x 15	2
10	2/022/G	Albero conduttore con pignone	2
11	24/800/Y	Cuscinetto RIV. 4 AA. $\varnothing$ 35 x 72 x 23	2
12	1234/264/Y	Anello elastico $\varnothing$ 72 I	2
13	0124/249/Y	Anello di tenuta $\varnothing$ 50 x 72 x 10	2
14	24/788/Y	Dado a corona con battuta 22 MB	2
15	1234/434/Y	Coppiglia $\varnothing$ 3 x 28	2
16	2/010/G	Cuscinetto RIV. 9 B. $\varnothing$ 40 x 90 x 23	2
17	2/08/G	Ingranaggio condotto	2
18	2/09/G	Asse ingranaggio	2
19	2/011/G	Cuscinetto RIV. 7 DAVQ. $\varnothing$ 50 x 90 x 20	2
20	2/013/G	Protezione polvere	2
21	01234/414/Y	Rondella elastica $\varnothing$ 8	12
22	01234/332/Y	Vite fiss. coperchio T.E. 8 MA x 30	12
23	24/803/Y	Anello sicurezza ghiera (foro $\varnothing$ 37)	2
24	24/802/Y	Ghiera per asse (filetto 36 x 1.75)	2

120056

120057

102092683  
102202265

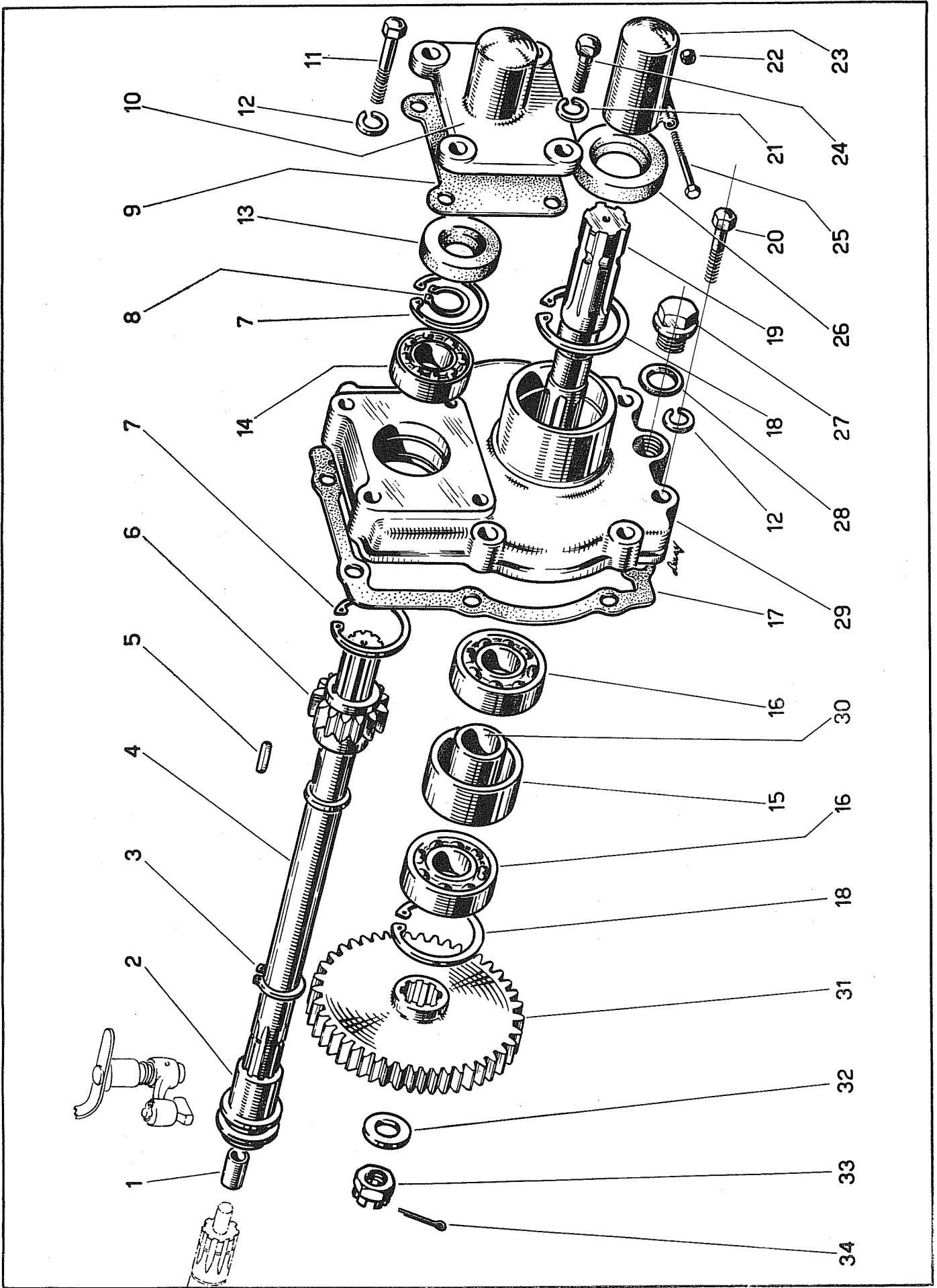


**PRESA DI FORZA**  
I Tipo

Tavola n. 22

FIG.	MATRICOLA	DENOMINAZIONE	Q.TA	FIG.	MATRICOLA	DENOMINAZIONE	Q.TA
1	24/826/Y	Boccola per albero $\varnothing$ 12 x 14,2 x 20	1	18	01234/260/Y	Anello plastica $\varnothing$ 62 I	2
2	24/823/Y	Manicotto innesto Presa di Forza	1	19	24/831/Y	Albero per ingranaggio condotto	1
3	24/822/Y	Anello elastico $\varnothing$ 25 E	1	20	234/406/Y	Vite fiss. coperchio T.E. 12 MA x 50	6
4	2/011/K	Albero posteriore P.F.	1	21	01234/415/Y	Rondella elastica $\varnothing$ 12	2
5	2/015/K	Linguetta per albero 8 x 7 x 25	1	22	01234/353/Y	Dado per vite 6 MA	1
6	2/014/K	Ingranaggio per albero	1	23	24/832/Y	Manicotto di protezione	1
7	124/265/Y	Anello elastico $\varnothing$ 52 I	2	24	01234/336/Y	Vite fiss. coperchio T.E. 12 MA x 30	2
8	24/822/Y	Anello elastico $\varnothing$ 25 E	1	25	234/412/Y	Vite fiss. manicotto T.E. 6 MA x 40	1
9	24/735/Y	Guarnizione	1	26	24/836/Y	Anello di tenuta $\varnothing$ 35 x 62 x 10	1
10	24/734/Y	Coperchio di protezione	1	27	01234/438/Y	Tappo scarico olio	1
11	24/1132/Y	Vite fiss. coperchio T.E. 12 MA x 65	2	28	01234/284/Y	Guarnizione	1
12	01234/415/Y	Rondella elastica $\varnothing$ 12	8	29	2/026/B	Coperchio posteriore e Presa di Forza	1
13	24/829/Y	Anello di tenuta $\varnothing$ 25 x 52 x 8	1	30	24/833/Y	Distanziale	1
14	24/820/Y	Cuscinetto RIV. 2 A 25 $\varnothing$ 25 x 52 x 15	1	31	24/830/Y	Ingranaggio condotto	1
15	24/834/Y	Distanziale	1	32	0124/431/Y	Rondella bisellata $\varnothing$ 19	1
16	01234/246/Y	Cuscinetto RIV. 3 A 30 $\varnothing$ 30 x 62 x 16	2	33	24/835/Y	Dado a corona 18 MB	1
17	24/731/Y	Guarnizione	1	34	01234/419/Y	Coppiglia $\varnothing$ 4 x 30	1

102161285  
102072968





# PRESA DI FORZA

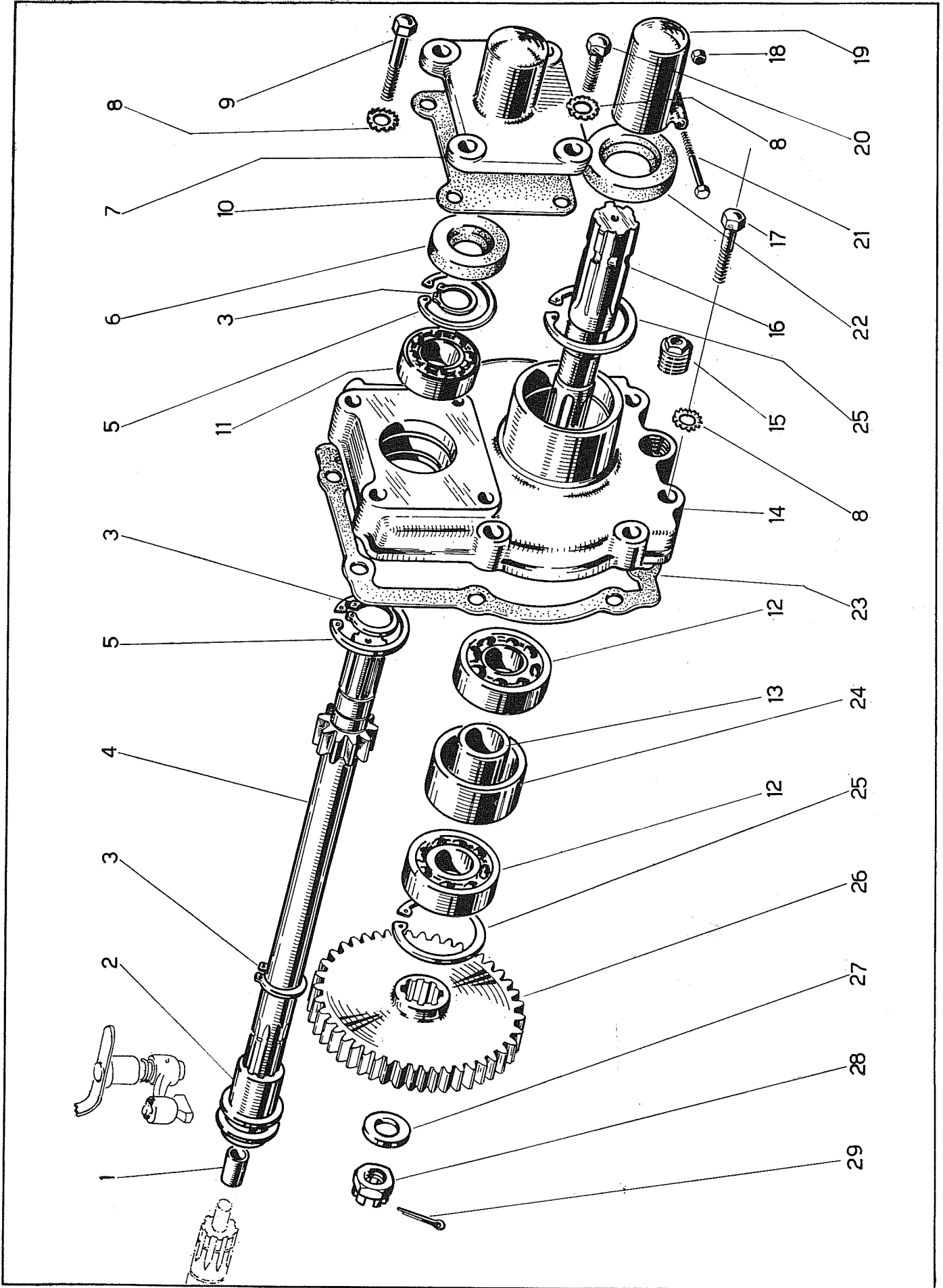
## II Tipo

Tavola n. 23

FIG.	MATRICOLA	DENOMINAZIONE	Q.TA
1	24/826/Y	Boccola per albero $\varnothing$ 12 x 14,2 x 20	1
2	24/823/Y	Manicotto innesto Presa di Forza	1
3	24/822/Y	Anello elastico $\varnothing$ 25 E	3
4	24/824/Y	Albero posteriore P.F. con ingranaggio	1
5	124/265/Y	Anello elastico $\varnothing$ 52 I	2
6	24/829/Y	Anello di tenuta $\varnothing$ 25 x 52 x 8	1
7	24/734/Y	Coperchio di protezione	1
8	01234/415/Y	Rondella elastica $\varnothing$ 12	10
9	24/1132/Y	Vite fiss. coperchio T.E. 12 MA x 65	2
10	24/735/Y	Guarnizione	1
11	24/820/Y	Cuscinetto RIV. 2 A 25 $\varnothing$ 25 x 52 x 15	1
12	01234/246/Y	Cuscinetto RIV. 3 A 30 $\varnothing$ 30 x 62 x 16	2
13	24/833/Y	Distanziale	1
14	24/730/Y	Coperchio posteriore e Presa di Forza	1
15	01234/790/Y	Tappo scarico olio	1
16	24/831/Y	Albero per ingranaggio condotto	1
17	234/406/Y	Vite fiss. coperchio T.E. 12 MA x 50	6
18	01234/353/Y	Dado per vite 6 MA	1
19	24/832/Y	Manicotto di protezione	1
20	01234/336/Y	Vite fiss. coperchio T.E. 12 MA x 30	2
21	234/412/Y	Vite fiss. manicotto T.E. 6 MA x 40	1
22	24/836/Y	Anello di tenuta $\varnothing$ 35 x 62 x 10	1
23	24/731/Y	Guarnizione	1
24	24/834/Y	Distanziale	1
25	01234/260/Y	Anello elastico $\varnothing$ 62 I	2
26	24/830/Y	Ingranaggio condotto	1
27	0124/431/Y	Rondella bisellata $\varnothing$ 19	1
28	24/835/Y	Dado a corona 18 MB	1
29	01234/419/Y	Coppiglia $\varnothing$ 4 x 30	1

*Lo2 16185*  
*Lo2 072968*  
*Lo2 480108*

*Lo2 121*



## BARRA DI TRAINO

Tavola n. 24

FIG.	MATICOLA	DENOMINAZIONE	Q.TA
1	2/01SL/E	Piastra laterale destra	1
1 A	2/01SL/E	Piastra laterale sinistra	1
2	2/014/L	Perno attacco estremità traino	1
3	012/357/Y	Vite fiss. distanziale T.E. 14 MA x 90	1
4	2/01/L	Barra di traino	1
5	2/015/L	Staffa con perno attacco anteriore	1
6	0124/173/Y	Prigioniero 12 MB x 40	4
7	01234/415/Y	Rondella elastica $\varnothing$ 12	4
8	24/913/Y	Coppiglia $\varnothing$ 4 x 30	1
9	01234/333/Y	Dado per prigioniero 12 MB	4
10	2/02/L	Distanziale	1
11	01234/423/Y	Rondella elastica $\varnothing$ 14	1
12	0124/368/Y	Vite fiss. traversa T.E. 14 MA x 40	2
13	0124/358/Y	Dado per vite 14 MA	1
14	01234/423/Y	Rondella elastica $\varnothing$ 14	2
15	0124/358/Y	Dado per vite 14 MA	2
16	01234/333/Y	Dado per prigioniero 12 MB	6
17	01234/415/Y	Rondella elastica $\varnothing$ 12	6
18	2/06/L	Traversa per « NIKE 180 - 180 L »	1
18 A	2/023/L	Traversa per « NIKE 180 LL »	1
19	2/020/L	Forcella ritegno barra	1
20	234/D1455/Y	Prigioniero 12 MB x 58	6

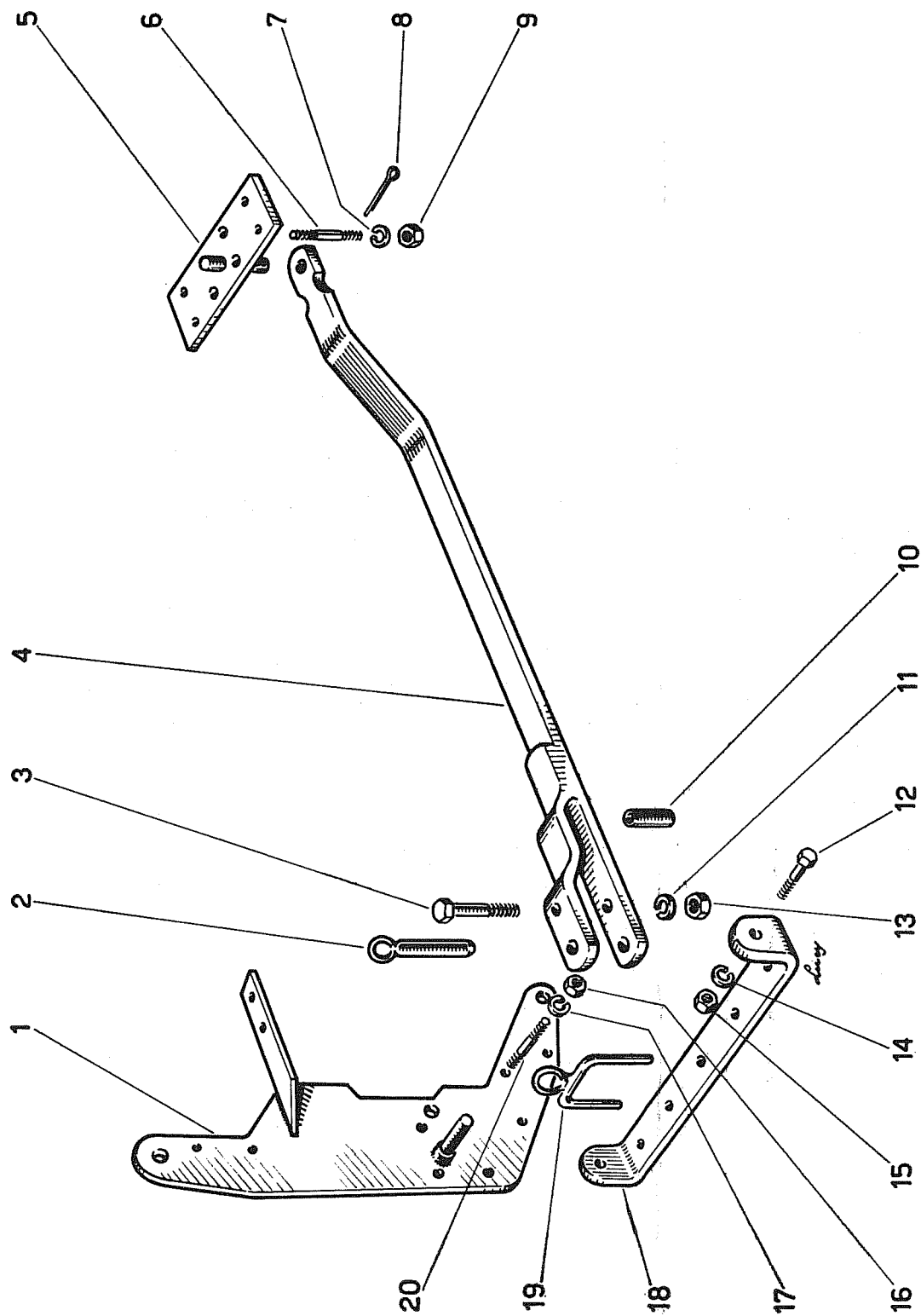
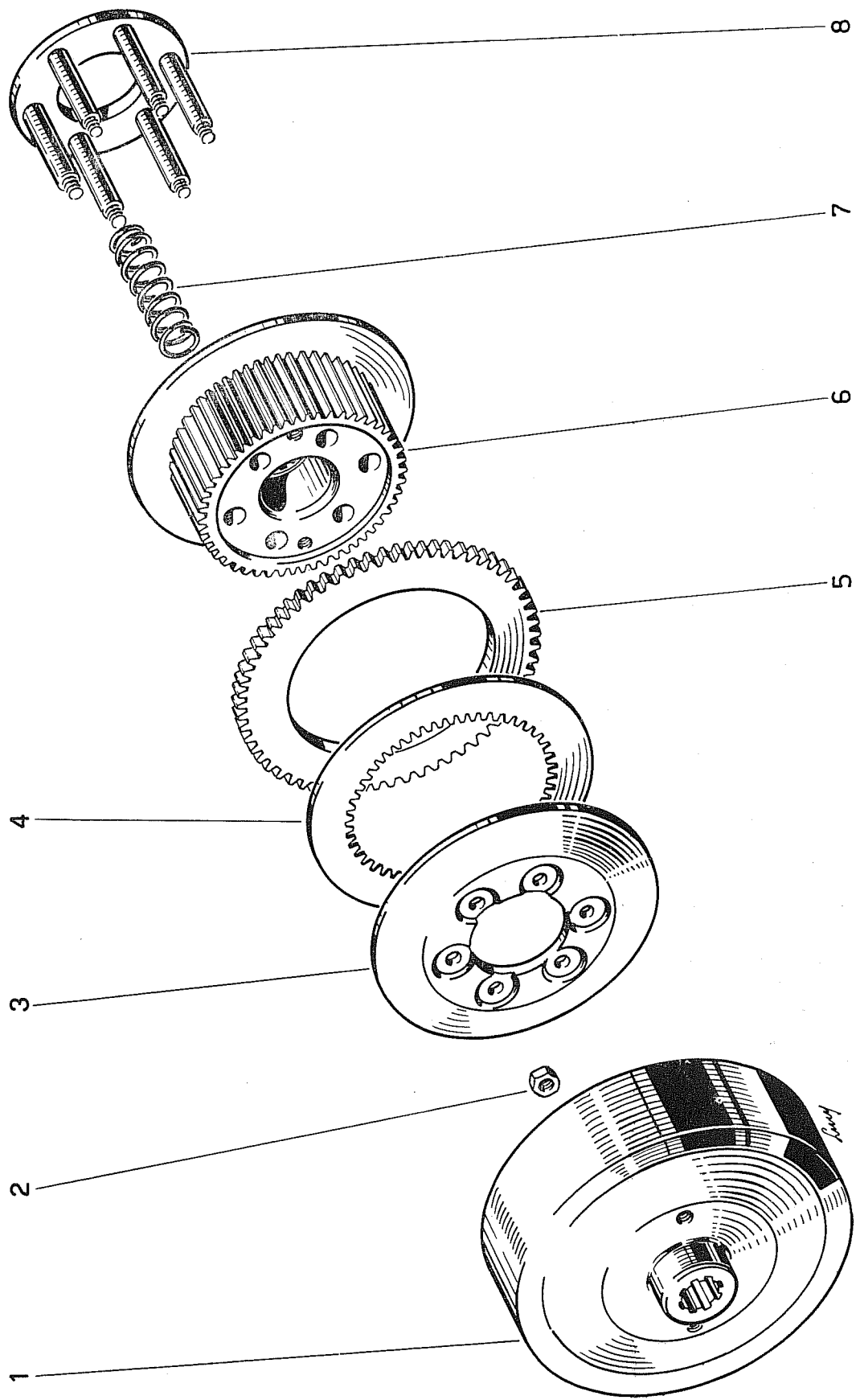


Tavola n. 24

**FRIZIONE LATERALE**  
I Tipo

Tavola n. 25

FIG.	MATRICOLA	DENOMINAZIONE	Q.TA
1	2/09/M	Tamburo esterno frizione	2
2	1234/526/Y	Dado per colonnette	12
3	24/842/Y	Anello spingidisco	2
4	24/839/Y	Disco conduttore frizione (acciaio)	8
5	2/03/M	Disco condotto frizione (spess. mm. 6)	10
6	2/01/M	Tamburo dischi conduttori	2
7	2/04/M	Molla innesto frizione	12
8	2/05/M	Anello completo di colonnette	2

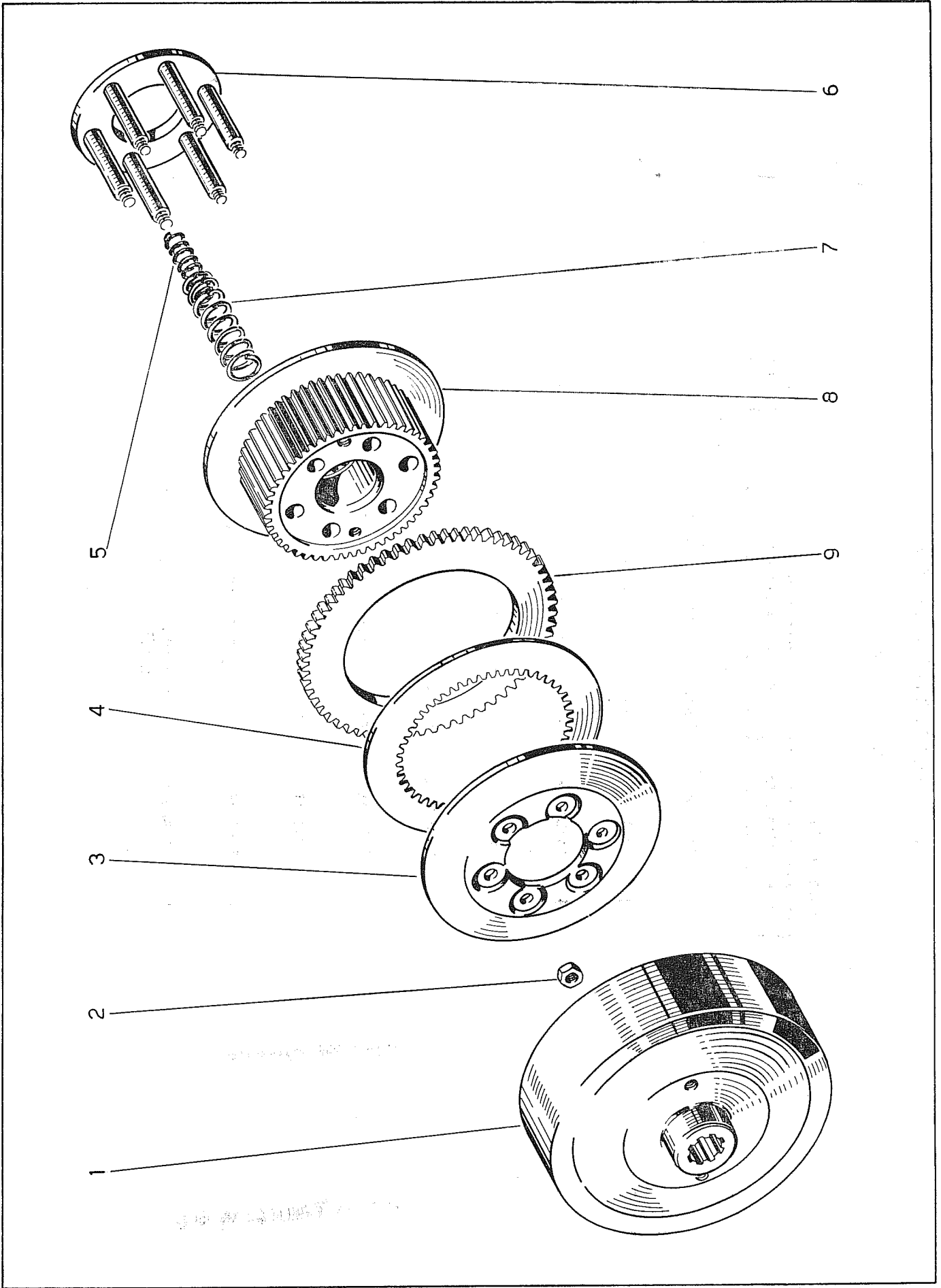


**FRIZIONE LATERALE**  
**Il Tipo**

Tavola n. 26

FIG.	MATRICOLA	DENOMINAZIONE	Q.TA
------	-----------	---------------	------

1	2/09/M	Tamburo esterno frizione	2
2	1234/526/Y	Dado per colonnette	12
3	24/842/Y	Anello spingidisco	2
4	24/839/Y	Disco conduttore frizione (acciaio)	10
5	2/04.1/M	Molla interna	12
6	2/05/M	Anello completo di colonnette	2
7	2/04/M	Molla esterna	12
8	2/01/M	Tamburo dischi conduttori	2
9	24/840/Y	Disco condotto frizione (spessore mm. 4,7)	12
			<del>660</del> 660/190





# COMANDI FRENO E DISINNESTO

Tavola n. 27

FIG.	MATRICOLO	DENOMINAZIONE	Q.TA	FIG.	MATRICOLO	DENOMINAZIONE	Q.TA
1	24/805/Y	Pedale freno sinistro	1	32	24/806/Y	Boccola $\varnothing$ 18 x 22,2 x 35	2
2	24/810/Y	Dado per supporto 14 MA	2	33	024/263/Y	Anello elastico $\varnothing$ 18 E	2
3	01234/423/Y	Rondella elastica $\varnothing$ 14	2	34	1234/433/Y	Coppiglia $\varnothing$ 3 x 18	2
4	24/809/Y	Supporto asse freno	2	35	01234/340/Y	Vite arresto asse T.E. 8 MA x 20	1
5	24/807/Y	Asse pedale freno « NIKE 180 »	1	36	91234/348/Y	Vite fiss. piastirina T.E. 10 MA x 30	2
5 A	24/808/Y	Asse pedale freno « NIKE 180 L - 180 LL »	1	37	24/852/Y	Piastrina ancoraggio molla	2
6	2/01/N	Leva destra comando disinnesto	1	38	01234/413/Y	Rondella elastica $\varnothing$ 10	2
6 A	2/02/N	Leva sinistra comando disinnesto	1	39	01234/349/Y	Dado per vite 10 MA	2
7	2/010/N	Tirante filettato destro	2	40-41	2/09/N	Molla richiamo leva con gancio	2
8	01234/327/Y	Dado per tirante 8 MA	2	42	0124/267/Y	Ingrassatore T.2 8 MA	1
9	024/1080/Y	Manicotto di registro	2	43	2/011/H	Tirante freno « NIKE 180 »	2
10	24/843/Y	Dado a corona 8 MA	1	43 A	2/012/H	Tirante freno « NIKE 180 L - 180 LL »	2
11	01234/425/Y	Coppiglia $\varnothing$ 2 x 15	1	44	1234/1081/Y	Manicotto registro tirante	2
12	2/013/N	Tirante filettato sinistro	2	45	01234/349/Y	Dado per tirante 10 MA	2
13	1234/433/Y	Coppiglia $\varnothing$ 3 x 25	2	46	0124/167/Y	Forcellino tirante freno	2
14	0123/223/Y	Rullino bombato	2	47	01234/350/Y	Dado per forcellino 10 MA sinistro	2
14 A	2/021/N	Rullino cilindrico	2	48	1234/433/Y	Coppiglia $\varnothing$ 3 x 18	2
15	2/022/N	Perno per rullino	2	49	01234/417/Y	Rondella bisellata $\varnothing$ 8	2
16	2/019/N	Leva rinvio disinnesto	2	50	24/849/Y	Asse leva frizione e freno	2
17	2/014/N	Forcella disinnesto (per rullino bombato)	2	51	234/404/Y	Vite registro freno T.E. 8 MA x 30	2
17 A	2/041/N	Forcella disinnesto destra (per rullino cil.)	1	52	01234/327/Y	Dado per vite 8 MA	2
17 B	2/042/N	Forcella disinnesto sinistra (per rullino cil.)	1	53	24/813/Y	Boccola $\varnothing$ 19 x 21,2 x 15	2
18	24/850/Y	Manicotto porta cuscinetto	2	54	2/027/N	Distanziale	2
19	1234/524/Y	Ingrassatore	2	55	2/03/N	Boccola $\varnothing$ 20 x 24,2 x 40	2
20	24/853/Y	Cuscinetto RIV. 11 AON. $\varnothing$ 50 x 90 x 20	2	56	2/04/N	Prigioniero $\varnothing$ 8 MA x 107	1
21	24/814/Y	Nastro freno completo di fero <b>650489</b>	2	57	024/363/Y	Dado per tirante 8 MA sinistro	2
22	24/815/Y	Ferodo per nastro freno <b>650991</b>	6	58	2/026/N	Cuscinetto RIV. ELP. 15 $\varnothing$ 15 x 28 x 9	2
23	01234/525/Y	Rondella bisellata $\varnothing$ 10	2	59	24/521/Y	Boccola $\varnothing$ 15 x 19,2 x 32	2
24	24/812/Y	Leva bloccaggio freno	2	60	2/015/N	Prigioniero 10 MA x 52	2
25	24/816/Y	Perno estremità nastro	4	61	2/016/N	Molla per forcella	2
26	0124/268/Y	Ingrassatore T.3 A	2	62	0123/176/Y	Dado a corona 10 MA	2
27	01234/335/Y	Vite fiss. asse T.E. 8 MA x 25	2	63	01234/424/Y	Coppiglia $\varnothing$ 2,5 x 20	2
28	01234/417/Y	Rondella bisellata $\varnothing$ 8	2	64	01234/334/Y	Vite fiss. perno T.E. 6 MA x 15	4
29	01234/302/Y	Molla richiamo pedale	2	65	24/851/Y	Rondella copricuscinetto	2
30	0124/267/Y	Ingrassatore T.2 8 MA	2	66	01234/442/Y	Ribattino fiss. ferodo <b>6503HT</b>	2
31	234/512/Y	Perno per forcellino	2				36

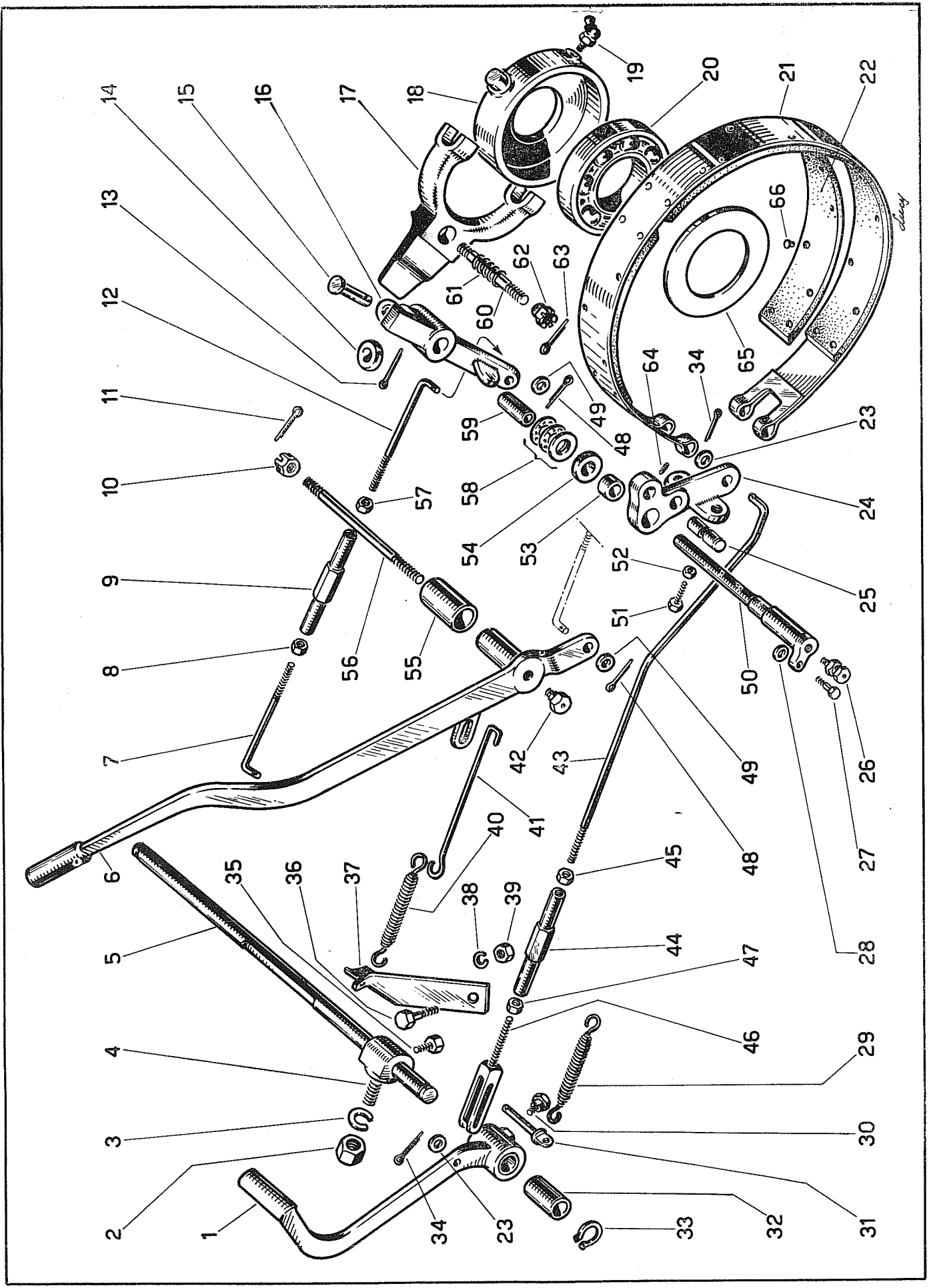
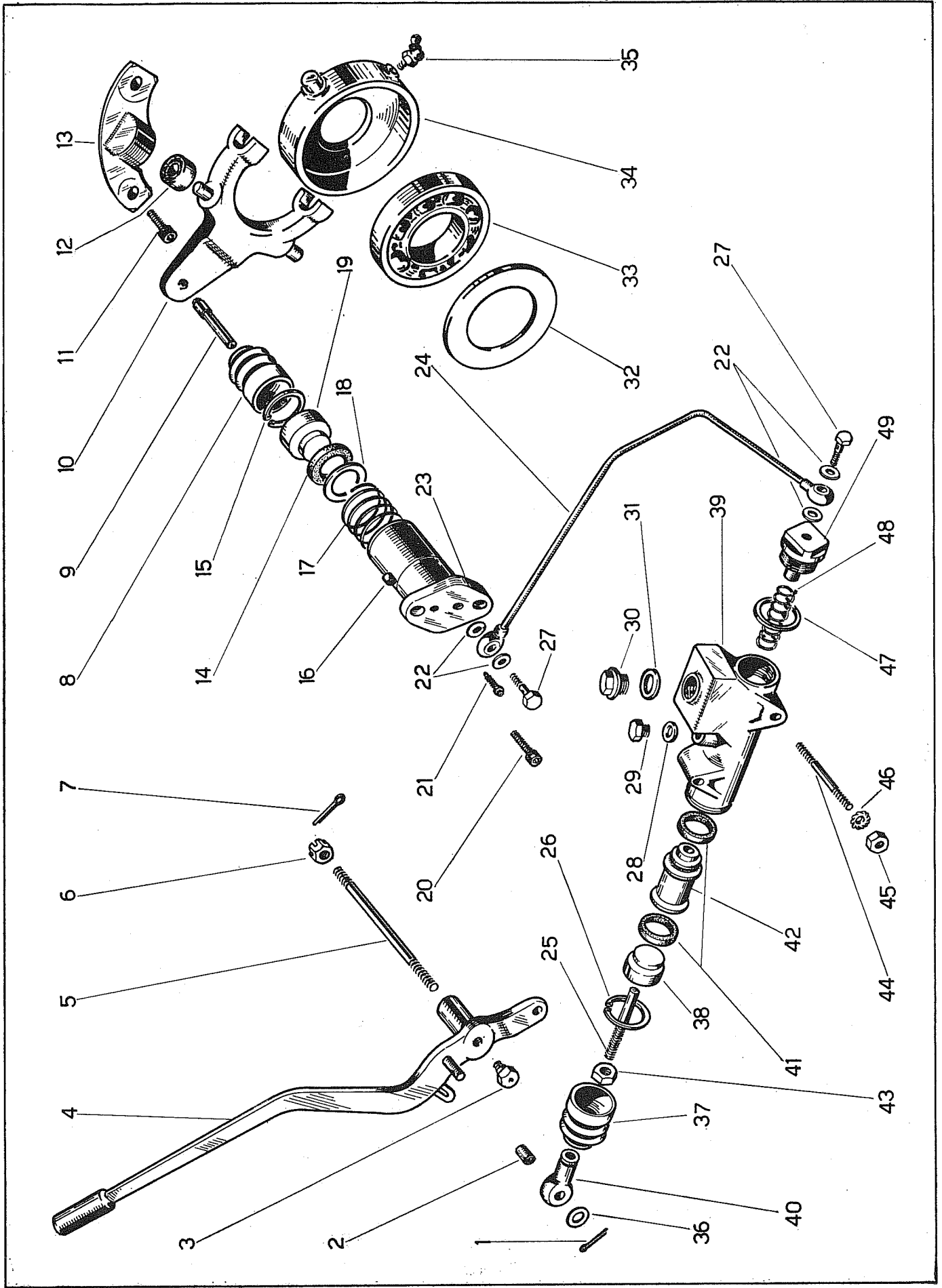


Tavola n. 27

**COMANDI DISINNESTO IDRAULICO «NIKE 18 FL»** *DoLo*

Tavola n. 28

FIG.	MATRICOLA	DENOMINAZIONE	Q.TA	FIG.	MATRICOLA	DENOMINAZIONE	Q.TA
1	01234/424/Y	Coppiglia $\varnothing$ 2,5 x 20	2	27	1234/593/Y	Raccordo a bullone T.E. 10 MB	4
2	1234/281/Y	Boccola $\varnothing$ 12 x 15,2 x 20	2	28	01234/590/Y	Guarnizione $\varnothing$ 18	2
3	0124/267/Y	Ingrassatore T 2 8 MA	2	29	1234/618/Y	Tappo alimentazione pompa	2
4	24/1036/Y	Leva destra comando disinnesto	1	30	01234/438/Y	Tappo serbatoio pompa	2
4 A	24/1037/Y	Leva sinistra comando disinnesto	1	31	01234/284/Y	Guarnizione $\varnothing$ 22	2
5	24/1012/Y	Prigioniero 8 MA x 117	1	32	24/851/Y	Rondella copri cuscinetto	2
6	24/843/Y	Dado a corona 8 MA	1	33	24/853/Y	Cuscinetto RIV. 11 AON. $\varnothing$ 50 x 90 x 20	2
7	01234/425/Y	Coppiglia $\varnothing$ 2 x 15	1	34	24/850/Y	Manicotto porta cuscinetto	2
8	1234/600/Y	Gommino di protezione	2	35	1234/524/Y	Ingrassatore 273 A - 6 MA	2
9	24/1029/Y	Stelo per martinetto	2	36	01234/428/Y	Rondella bisellata $\varnothing$ 12	2
10	24/1030/Y	Forcella disinnesto	2	37	1234/600/Y	Gommino di protezione	2
11	124/937/Y	Vite fiss. supporto T.C.E. 10 MA x 30	8	38	24/1016/Y	Guida per puntone	2
12	24/1033/Y	Cuscinetto a rullini NKI 12 x 24 x 20	4	39	24/1014/Y	Corpo pompa	2
13	24/1031/Y	Supportino destro	2	40	124/1067/Y	Occhiello di registro	2
13 A	24/1032/Y	Supportino sinistro	2	41	24/1019/Y	Anello di tenuta $\varnothing$ 25,4	4
14	1234/606/Y	Anello di tenuta $\varnothing$ 31,75	2	42	24/1017/Y	Pistone per pompa	2
15	1234/607/Y	Anello elastico $\varnothing$ 32 I	2	43	1234/1133/Y	Dado per puntone 10 MB x 7	2
16	24/1025/Y	Distanziale per martinetto	4	44	24/1015/Y	Prigioniero fiss. pompa 8 MA x 65	4
17	24/1026/Y	Molla per martinetto	2	45	01234/327/Y	Dado per prigioniero 8 MA	4
18	24/1027/Y	Rondella premi anello	2	46	01234/414/Y	Rondella elastica $\varnothing$ 8	4
19	24/1028/Y	Pistone per martinetto	2	47	24/1022/Y	Guarnizione $\varnothing$ 30	2
20	1234/401/Y	Vite fiss. martinetto T.C.E. 8 MA x 35	4	48	24/1018/Y	Molla per pompa	2
21	1234/595/Y	Spurgo aria	2	49	24/1021/Y	Tappo estremità pompa	2
22	01234/594/Y	Guarnizione $\varnothing$ 10	8		24/D1569/Y	<b>Pompa disinnesto completa</b> (Fig. 26-28-29-30-31-38-39-41-42-47-48-49)	2
23	24/1024/Y	Corpo martinetto	2		24/D1571/Y	<b>Martinetto disinnesto completo</b> (Fig. 14-15-17-18-19-23)	2
24	24/1023/Y	Tube dalla pompa al martinetto	2				
25	1234/599/Y	Puntone per pompa	2				
26	24/1020/Y	Anello elastico $\varnothing$ 25 I	2				



## SOSPENSIONE ANTERIORE

Tavola n. 29

FIG.	MATRICOLA	DENOMINAZIONE	Q.TA	FIG.	MATRICOLA	DENOMINAZIONE	Q.TA
1	0124/78/Y	Piastra in acciaio	4	<del>16 A</del> 16 A	24/856/Y	Molla a balestra « NIKE 180 L »	1
2	2/01/O	Supporto attacco balestra « NIKE 180 »	1	<del>16 B</del> 16 B	24/1062/Y	Molla a balestra « NIKE 180 LL »	1
2 A	2/01.1/O	Supporto attacco balestra « NIKE 180L »	1	17	01234/349/Y	Dado per vite 10 MA	4
2 B	2/040/O	Supporto attacco balestra « NIKE 180LL »	1	18	01234/92/Y	Piastrina di sicurezza	2
3	01234/364/Y	Dado per perno 18 MB x 16	1	19	0124/121/Y	Piastra di bloccaggio	1
4	0124/D1021/Y	Prigioniero 12 MB x 48	4	20	0124/20/Y	Piastra attacco centrale	1
5	24/804/Y	Pedale freno destro	1	21	01234/333/Y	Dado per prigioniero 12 MB	4
6	01234/353/Y	Dado per vite 6 MA	2	22	01234/415/Y	Rondella elastica $\phi$ 12	4
7	01234/304/Y	Molla richiamo leva	1	23	234/403/Y	Vite fiss. balestra T.E. 10 MA x 60	4
8	1234/1128/Y	Leva freno a mano	1	23 A	0124/365/Y	Vite fiss. balestra T.E. 10 MA x 70	4
9	01234/353/Y	Dado per vite 6 MA	1	24	0124/42/Y	Perno per piastra	1
10	01234/421/Y	Rondella bisellata $\phi$ 6	1	25	01234/414/Y	Rondella elastica $\phi$ 8	1
11	01234/352/Y	Vite fiss. leva T.E. 6 MA x 20	1	26	01234/340/Y	Vite fiss. perno T.E. 8 MA x 20	1
12	0124/114/Y	Arresto e gancio molla	1	27	24/857/Y	Limitatore sospensione	2
13	01234/352/Y	Vite fiss. arresto T.E. 6 MA x 20	1	28	01234/349/Y	Dado per vite 10 MA	4
14	0124/267/Y	Ingrassatore T.2 8 MA	1	29	01234/413/Y	Rondella elastica $\phi$ 10	4
15	01234/277/Y	Boccola $\phi$ 20 x 24,2 x 30	2	30	01234/348/Y	Vite fiss. limitatore T.E. 10 MA x 30	4
16	24/855/Y	Molla a balestra « NIKE 180 »	1				

*162 182617*

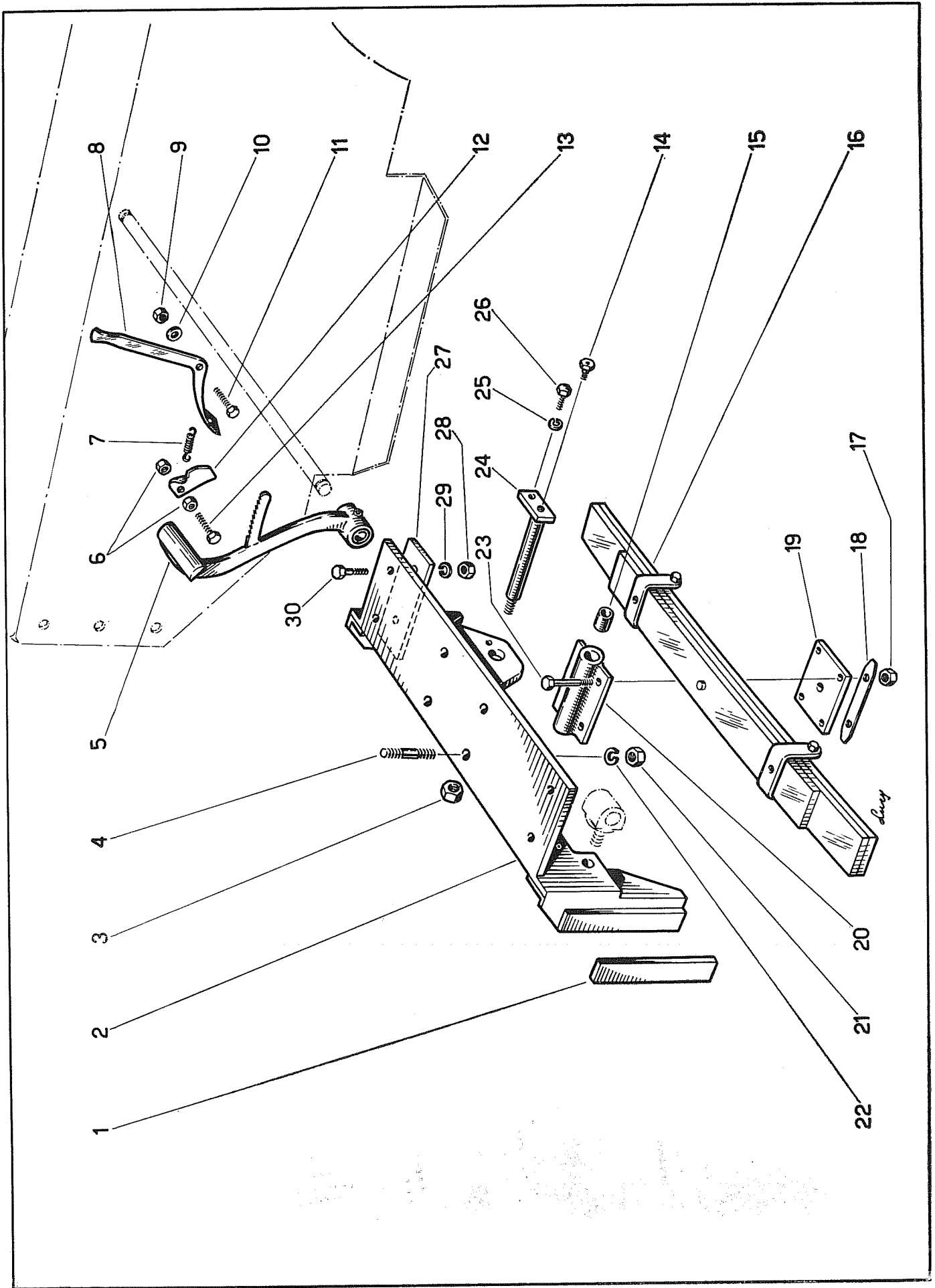
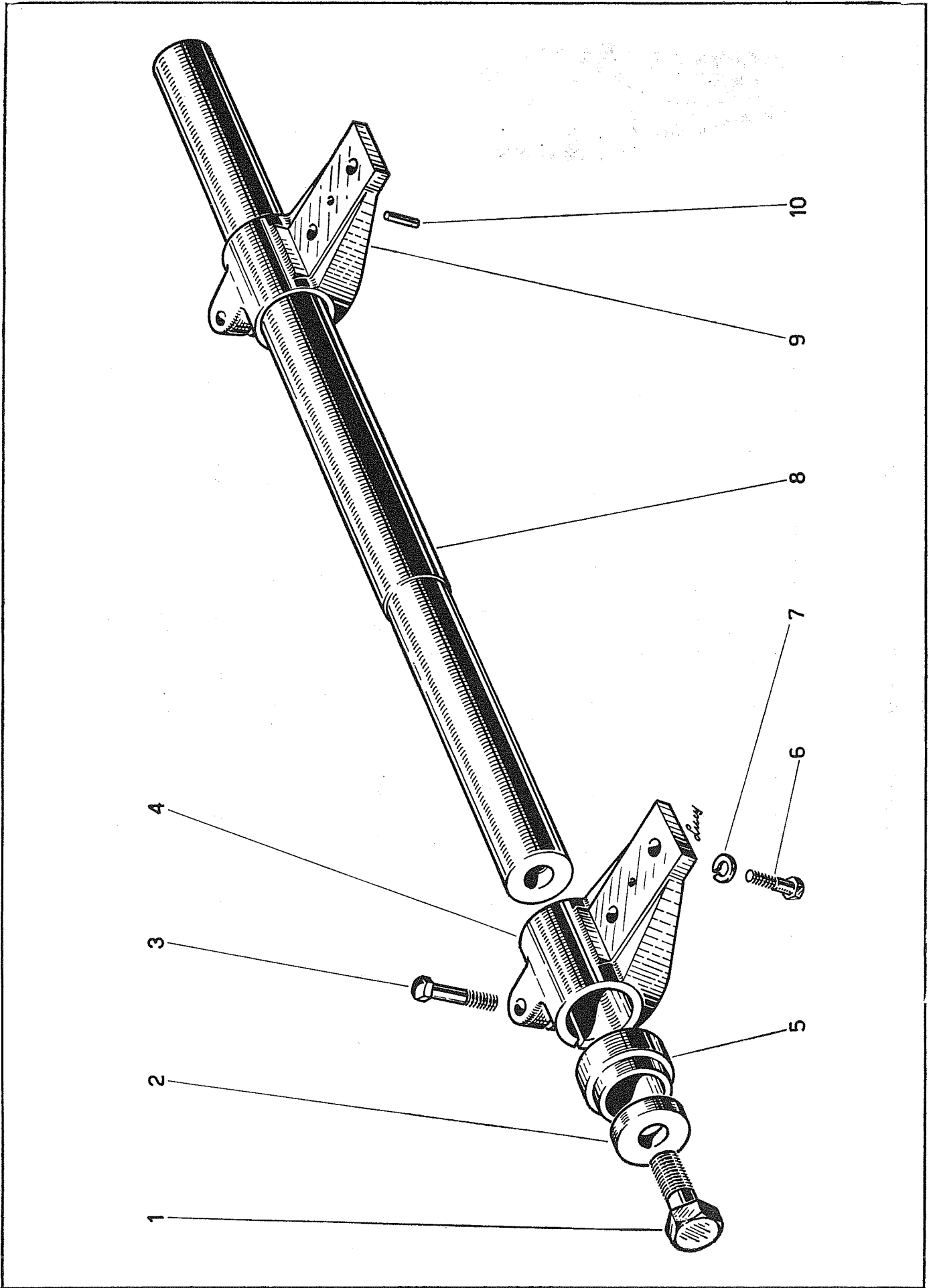


Tavola n. 29

**SOSPENSIONE POSTERIORE « NIKE 180 - 180 L »**

Tavola n. 30

FIG.	MATRICOLA	DENOMINAZIONE	Q.TA
1	19203	Vite fiss. rondella T.E. 22 MB x 55	2
2	24/868/Y	Rondella estremità barra	2
3	234/406/Y	Vite fiss. barra T.E. 12 MA x 50	2
4	2/03/P	Supporto barra	1
5	24/866/Y	Distanziale « NIKE 180 L »	2
5 A	24/867/Y	Distanziale « NIKE 180 »	2
6	01234/394/Y	Vite fiss. supporto T.E. 12 MA x 35	4
7	24/875/Y	Piastrina di sicurezza	2
8	24/864/Y	Barra trasversale « NIKE 180 »	1
8 A	24/865/Y	Barra trasversale « NIKE 180 L »	1
9	2/03/P	Supporto barra	1
10	0124/179/Y	Perno di guida supporto barra	2

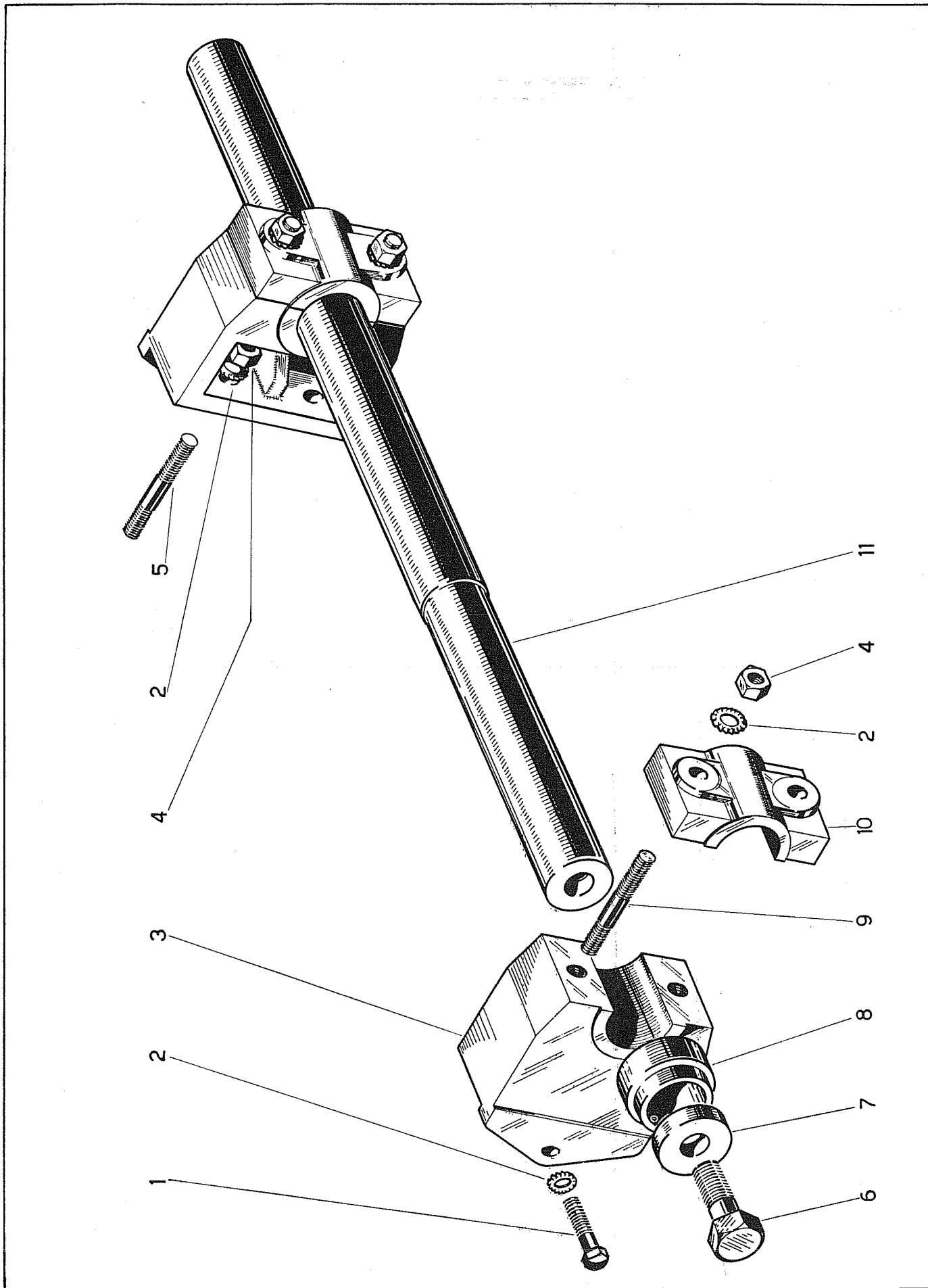




**SOSPENSIONE POSTERIORE « NIKE 180 LL - 18 FL »**

Tavola n. 31

FIG.	MATRICOLA	DENOMINAZIONE	Q.TA
1	0124/368/Y	Vite fiss. supporto T.E. 14 MA x 40	2
2	01234/423/Y	Rondella elastica $\varnothing$ 14	10
3	24/870/Y	Supporto barra	2
4	0134/360/Y	Dado per prigioniero 14 MB	8
5	0124/D1019/Y	Prigioniero 14 MB x 60	4
6	19203	Vite fiss. rondella T.E. 22 MB x 55	2
7	24/868/Y	Rondella estremità barra	2
8	24/874/Y	Distanziale	2
9	24/D1457/Y	Prigioniero 14 MB x 80	4
10	24/871/Y	Cappello fiss. barra	2
11	24/869/Y	Barra trasversale	1



X

## CARRELLO

Tavola n. 32

FIG.	MATRICOLA	DENOMINAZIONE	Q.TA
1	0124/94/Y	Spessore registro carrello	2
2	01234/343/Y	Vite fiss. piastra T.S. 6 MA x 15	8
3	0124/182/Y	Vite fiss. blocco T.S. 10 MA x 64	4
4	01234/413/Y	Rondella elastica $\varnothing$ 10	4
5	01234/349/Y	Dado per vite 10 MA	4
6	0124/76/Y	Blocco destro per guida	1
7	0124/77/Y	Blocco sinistro per guida	1
8	0124/43/Y	Tassello ritegno molla	4
9	1234/366/Y	Vite fiss. tassello T.E. 10 MA x 65	4
10	01234/413/Y	Rondella elastica $\varnothing$ 10	4
11	2/01/Q	Corpo carrello destro	1
12	2/02/Q	Corpo carrello sinistro	1
13	01234/325/Y	Vite fiss. riparo T.E. 10 MA x 25	24
14	2/037/Q	Riparo per cingolo destro	2
15	2/038/Q	Riparo per cingolo sinistro	2
16	01234/349/Y	Dado per vite 10 MA	24
17	01234/413/Y	Rondella elastica $\varnothing$ 10	24
18	01234/349/Y	Dado per vite 10 MA	4
19	0124/93/Y	Spessore registro carrello	2
20	24/878/Y	Vite fiss. blocco T.C.E. 10 MA x 45	4
21	0124/78/Y	Piastra in acciaio	4
22	0124/183/Y	Piastra registro per blocco	2
23	01234/413/Y	Rondella elastica $\varnothing$ 10	4
24	01234/338/Y	Vite fiss. piastra T.E. 10 MA x 40	4

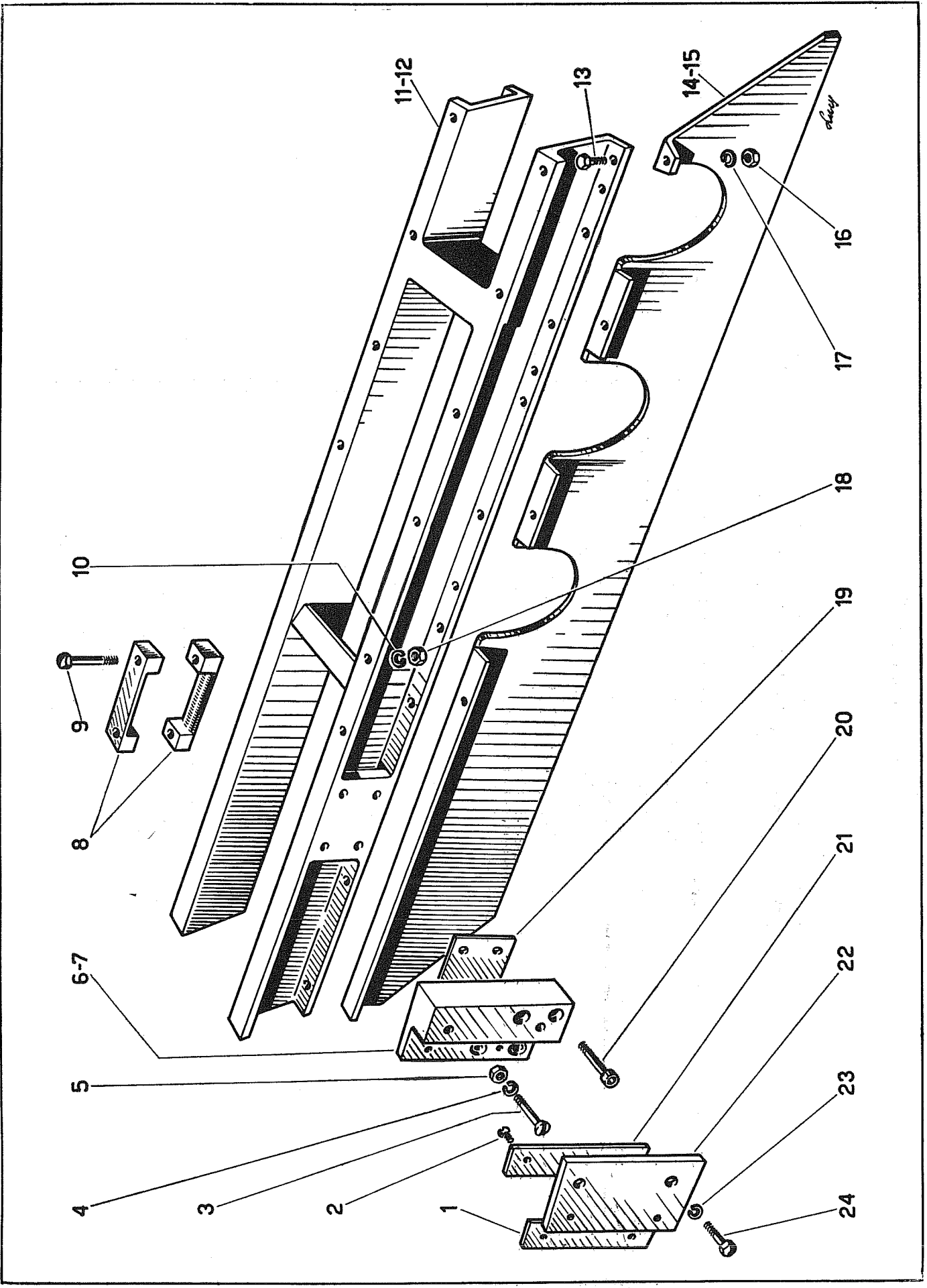


Tavola n. 32

*A GASSO non vengono più forniti. completi.*

*Esistono solo i modelli indicati*

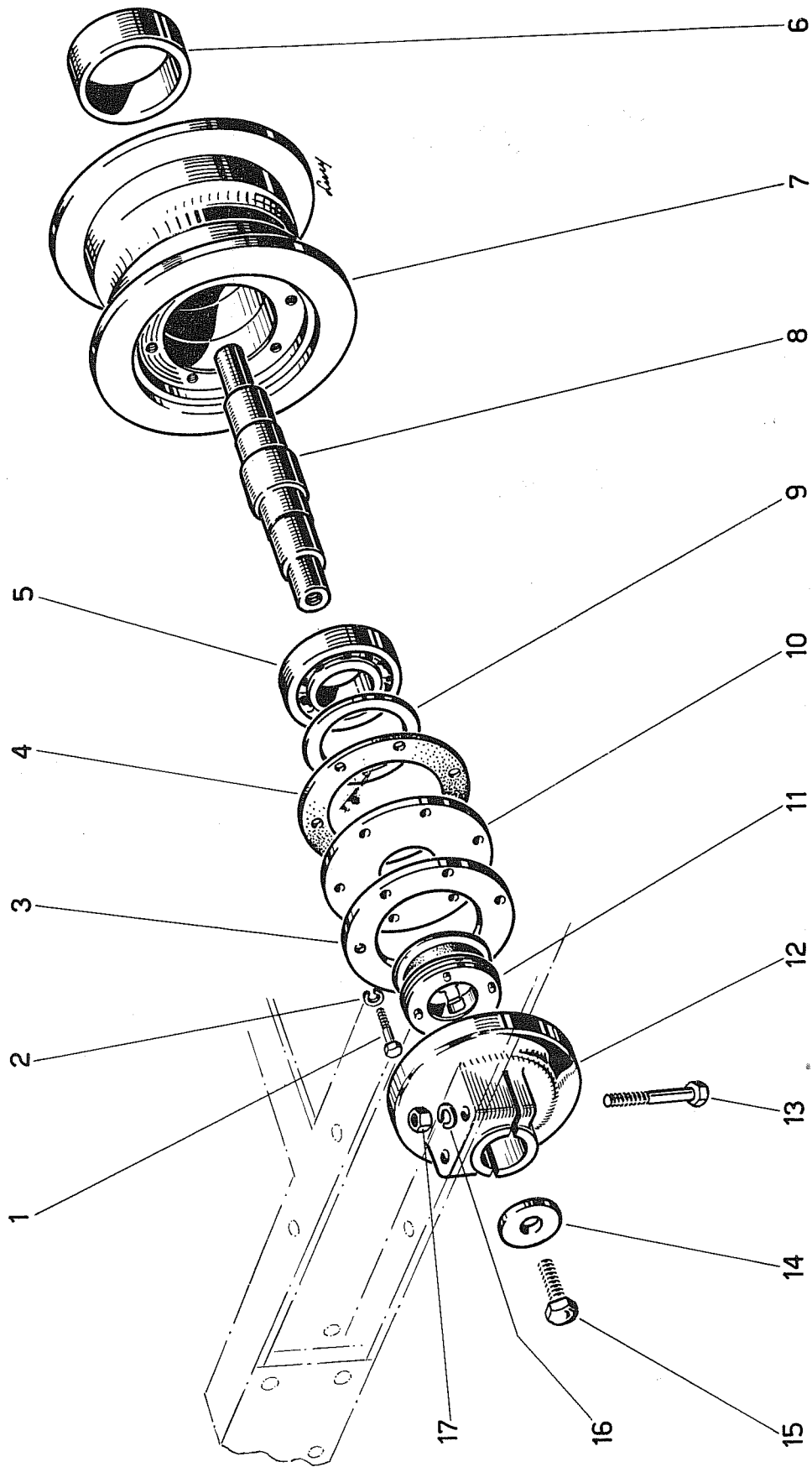
*Sono sostituiti da*

*Rullo A olio Vega  
300.  
301 Puro tipo.*

**RULLO**

Tavola n. 33

FIG.	MATRICOLA	DENOMINAZIONE	Q.TA
1	01234/335/Y	Vite fiss. anello	48
2	01234/414/Y	Rondella elastica	48
3	24/883/Y	Anello fiss. cuscinetto	12
4	24/885/Y	Guarnizione	12
5	124/248/Y	Cuscinetto RIV 7 B 30	12
6	24/884/Y	Distanziale	6
7	24/879/Y	Rullo con bordo d'appoggio cingolo	6
8	24/880/Y	Asse per rullo	6
9	24/881/Y	Anello appoggio cuscinetto	12
10	24/882/Y	Anello protezione olio	12
11	1234/257/Y	Anello di tenuta a soffietto	12
12	24/887/Y	Supporto per rullo	12
13	234/403/Y	Vite fiss. supporto	24
14	24/888/Y	Rondella per vite	12
15	01234/388/Y	Vite estremità asse	12
16	01234/413/Y	Rondella elastica	24
17	01234/349/Y	Dado per vite	24
48029		<b>Rullo completo</b> (Fig. 1-2-3-4-5-6-7-8-9-10-11-12-14-15)	<b>6</b>

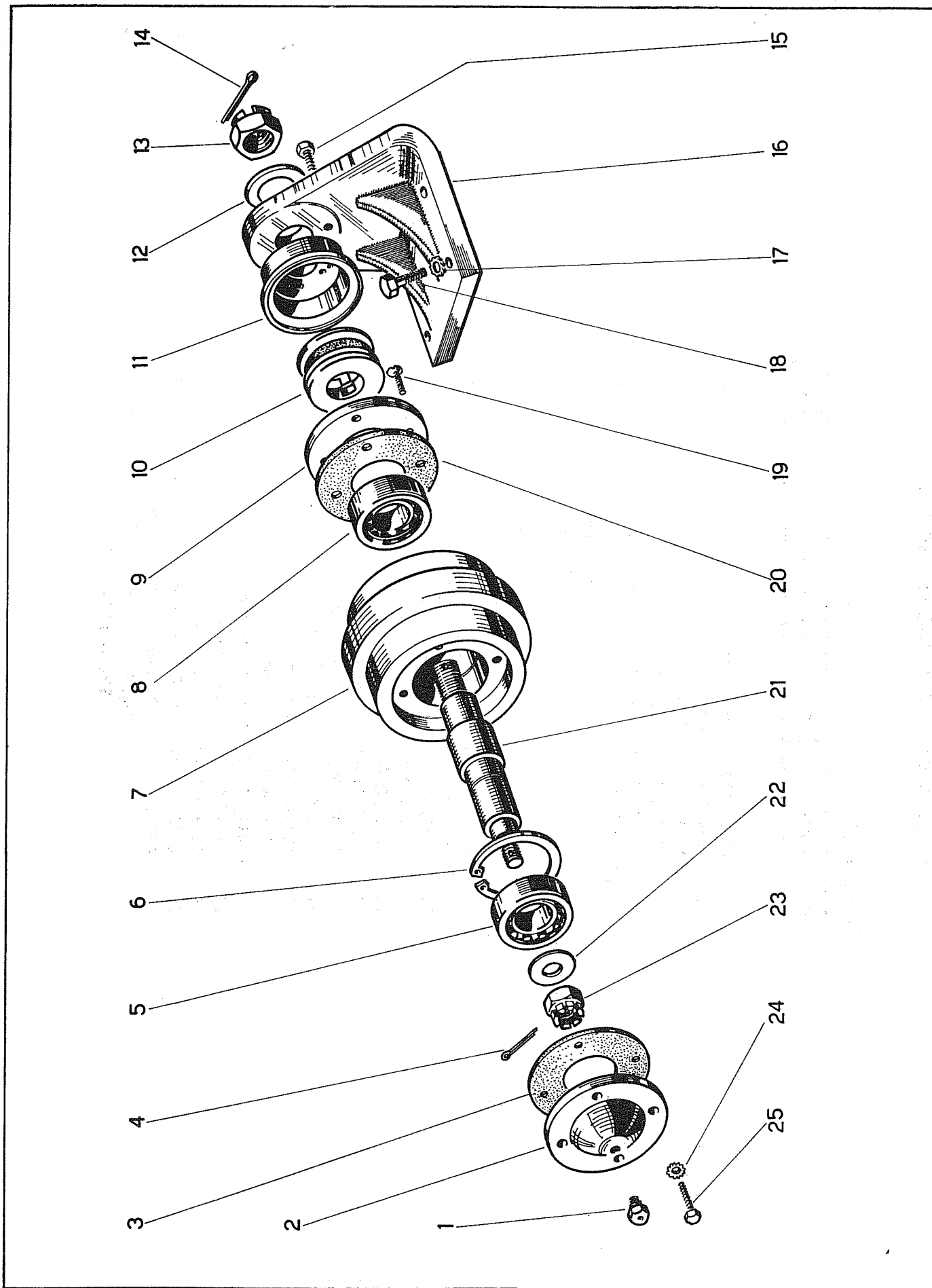


RULLO SOSTEGNO CINGOLO « NIKE 18 FL »

Tavola n. 34

FIG.	MATRICOLA	DENOMINAZIONE	Q.TA
1	01234/266/Y	Ingrassatore	2
2	1234/107/Y	Coperchio per rullo	2
3	1234/295/Y	Guarnizione	2
4	1234/434/Y	Coppiglia	2
5	01234/240/Y	Cuscinetto RIV. 01/02/7304	2
6	124/265/Y	Anello elastico	4
7	24/1068/Y	Rullo sospensione cingolo	2
8	1234/481/Y	Cuscinetto RIV. 01/02/9205	2
9	1234/106/Y	Anello fiss. cuscinetto	2
10	1234/257/Y	Anello di tenuta a soffietto	2
11	1234/53/Y	Scatola porta anello di tenuta	2
12	01234/422/Y	Rondella bisellata	2
13	1234/409/Y	Dado a corona	2
14	1234/432/Y	Coppiglia	2
15	1234/410/Y	Vite bloccaggio scatola	2
16	2/020/Q/0	Supporto per rullo	2
17	01234/413/Y	Rondella elastica	8
18	01234/348/Y	Vite fiss. supporto	8
19	1234/407/Y	Vite fiss. anello	8
20	1234/295/Y	Guarnizione	2
21	24/1069/Y	Asse per rullo	2
22	1234/541/Y	Rondella bisellata	2
23	1234/408/Y	Dado a corona	2
24	01234/416/Y	Rondella elastica	8
25	01234/352/Y	Vite fiss. coperchio	8
	48030	<b>Rullo sost. cingolo completo</b>	2

(Fig. 1-2-3-4-5-6-7-8-9-10-11-12-13-14  
19-20-21-22-23-24-25)





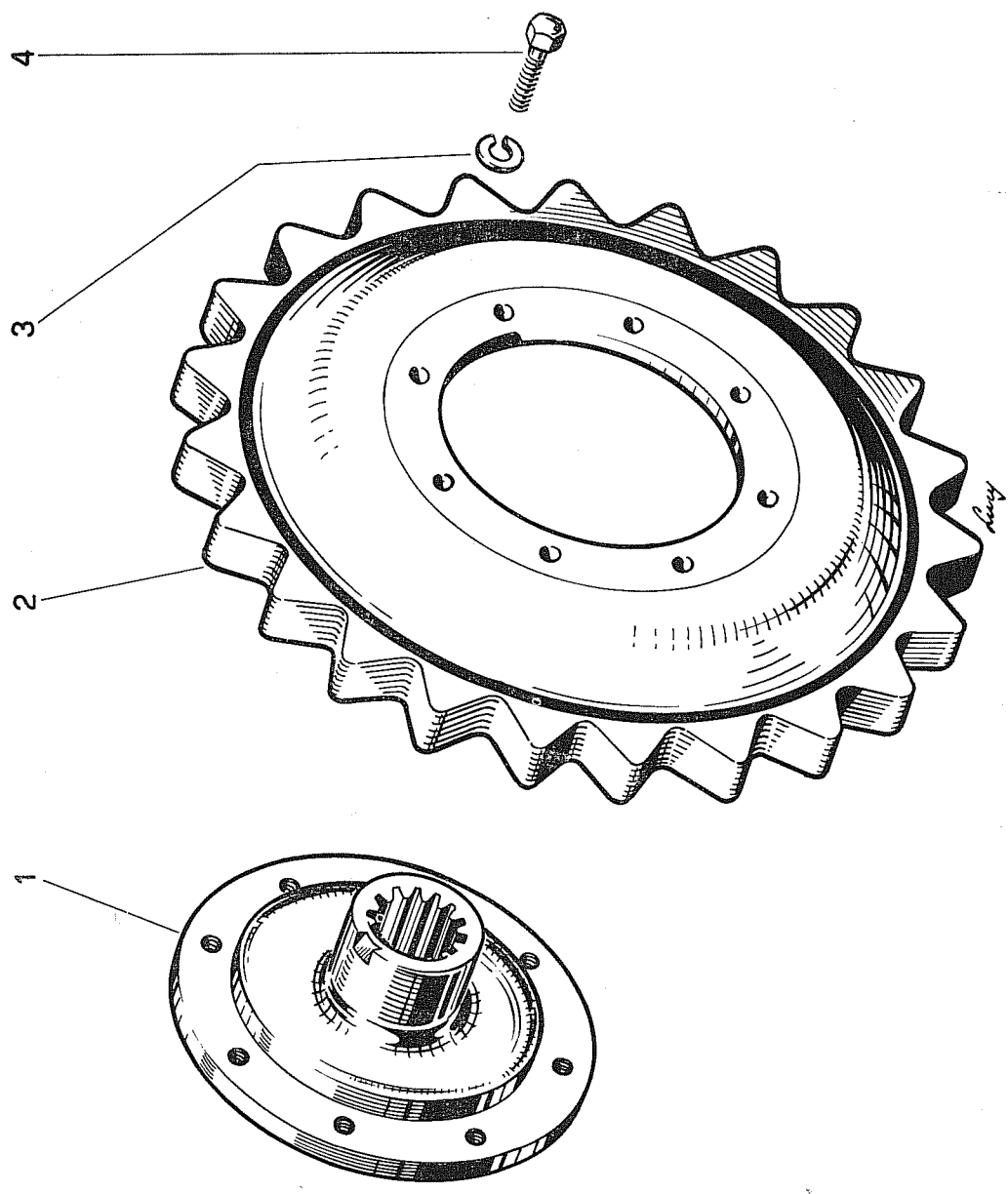
### RUOTA MOTRICE

Tavola n. 35

FIG.	MATRICOLA	DENOMINAZIONE	Q.TA
------	-----------	---------------	------

190300 *	108054975		
1	2/02/R	Mozzo per ruota	2
2	2/01/R	Ruota motrice	2
			650 624
3	01234/413/Y	Rondella elastica $\varnothing$ 10	16
4	01234/325/Y	Vite fiss. ruota T.E. 10 MA x 25	16

(Con il numero nuovo 190300)



# C A T E N A R I E

Tavola n. 36

FIG.	MATRICOLA	DENOMINAZIONE	Q.TA
1	01234/377/Y	Vite per perno T.E. 10 MB x 20	2
2	24/894/Y	Maglia sinistra per cingolo	56
3	24/901/Y	Soprasuola destra « NIKE 180 »	14
3 A	24/1071/Y	Soprasuola destra « NIKE 180 L »	14
3 B	24/1126/Y	Soprasuola destra « NIKE 180 LL »	14
4	24/900/Y	Soprasuola sinistra « NIKE 180 »	14
4 A	24/1233/Y	Soprasuola sinistra « NIKE 180 L »	14
4 B	24/1127/Y	Soprasuola sinistra « NIKE 180 LL »	14
5	24/1134/Y	Vite fiss. suola T.E. 8 MB x 30	224
6	24/711/Y	Dado per vite 8 MB	224
7	24/890/Y	Suola per cingolo « NIKE 180 »	56
7 A	24/1070/Y	Suola per cingolo « NIKE 180 L »	56
7 B	24/1125/Y	Suola per cingolo « NIKE 180 LL »	56
8	24/896/Y	Perno per maglia	54
9	24/895/Y	Boccola per perno	54
10	24/893/Y	Maglia destra per cingolo	56
11	2/01/S	Cingolo completo (Catena e suole)	2
12	2/02/S	Catena	2
13	24/897/Y	Perno unione cingolo	2
15	24/895/Y	Boccola di giunzione	2
16	01234/194/Y	Rondella estremità perno unione cingolo	2
17	01234/193/Y	Rondella di sicurezza vite	2

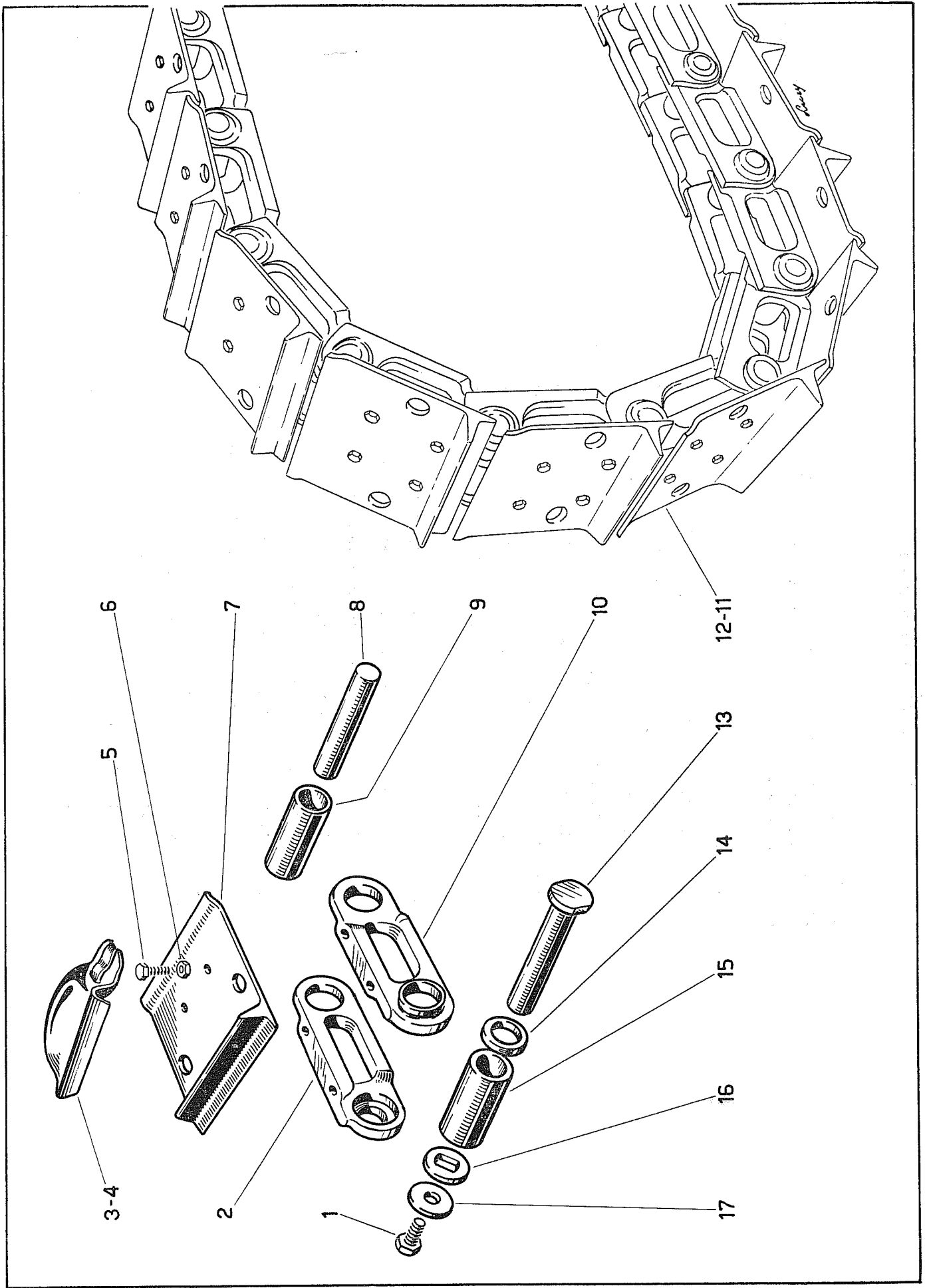
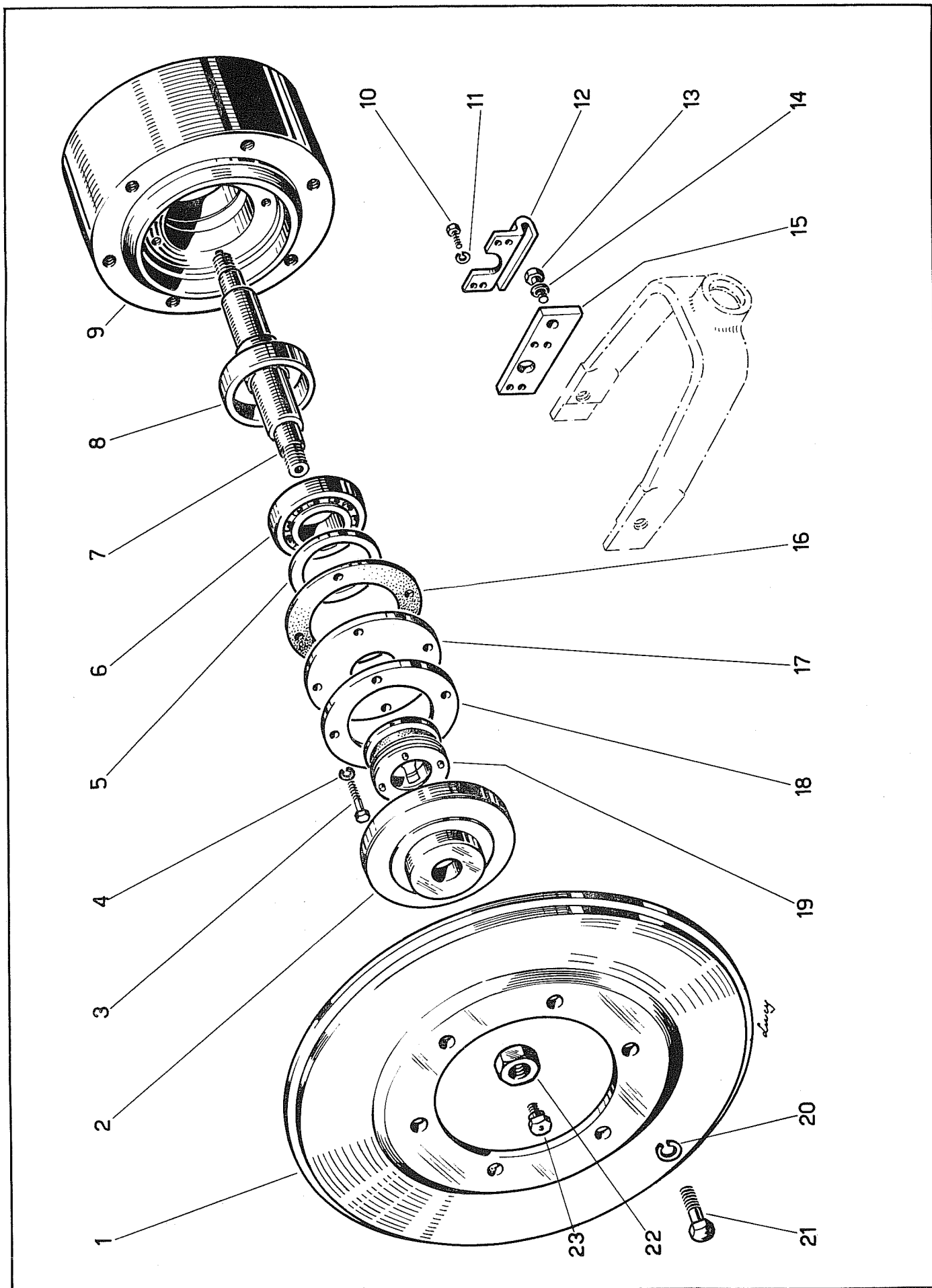


Tavola n. 36

## RUOTA TENDICINGOLO

Tavola n. 37

FIG.	MATICOLA	DENOMINAZIONE	Q.TA
1	2/017/T	Ruota tendicingolo	4
2	24/904/Y	Scatola porta anello di tenuta	4
3	01234/335/Y	Vite fiss. anello	16
4	01234/414/Y	Rondella elastica	16
5	24/881/Y	Anello appoggio cuscinetto	4
6	124/248/Y	Cuscinetto RIV. 7 B 30	4
7	24/903/Y	Asse per mozzo	2
8	24/884/Y	Distanziale	2
9	24/902/Y	Mozzo ruota tendicingolo	2
10	01234/378/Y	Vite fiss. guida	16
11	01234/414/Y	Rondella elastica	16
12	0124/97/Y	Guida per ruota	4
13	01234/379/Y	Vite fiss. forcella	4
14	01234/423/Y	Rondella elastica	4
15	0124/124/Y	Supporto mozzo ruota	4
16	24/885/Y	Guarnizione	4
17	24/882/Y	Anello protezione olio	4
18	24/883/Y	Anello fiss. cuscinetto	4
19	1234/257/Y	Anello di tenuta a soffietto	4
20	01234/413/Y	Rondella elastica	24
21	01234/348/Y	Vite fiss. ruota	24
22	0124/337/Y	Dado estremità asse	4
23	0124/267/Y	Ingrassatore	2



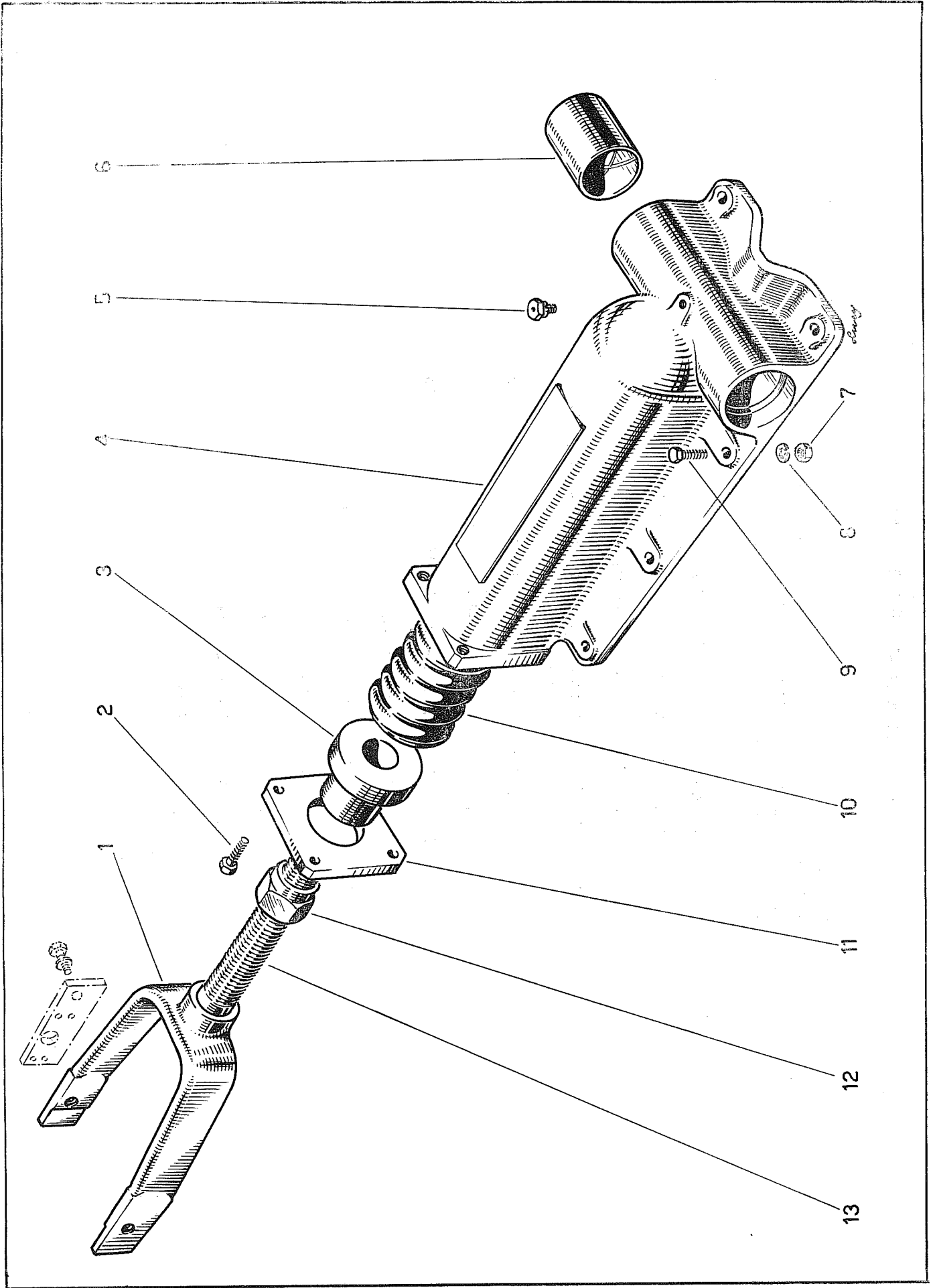
TUBO PORTAMOLLA «NIKE 180 - 180L - 180LL »

Tavola n. 38

FIG.	MATRICOLA	DENOMINAZIONE	Q.TA
1	2/020/T	Forcella tendicingolo	2
2	01234/348/Y	Vite fiss. cappello T.E. 10 MA x 30	8
3	24/906/Y	Guida asta registrabile	2
4	2/03/Q	Supporto carrello con scatola porta molla	2
5	0124/267/Y	Ingrassatore T.2 8 MA	2
6	2/08/Q	Boccola $\varnothing$ 44 x 49,2 x 50	4
7	01234/349/Y	Dado per vite 10 MA	16
8	01234/413/Y	Rondella elastica $\varnothing$ 10	16
9	01234/344/Y	Vite fiss. supporto T.E. 10 MA x 35	16
10	24/908/Y	Molla tendicingolo	2
11	24/907/Y	Cappello porta guida	2
12	0124/198/Y	Dado per asta	2
13	024/197/Y	Asta registrabile	2

100160877

Casa Rollato e senso Anelli

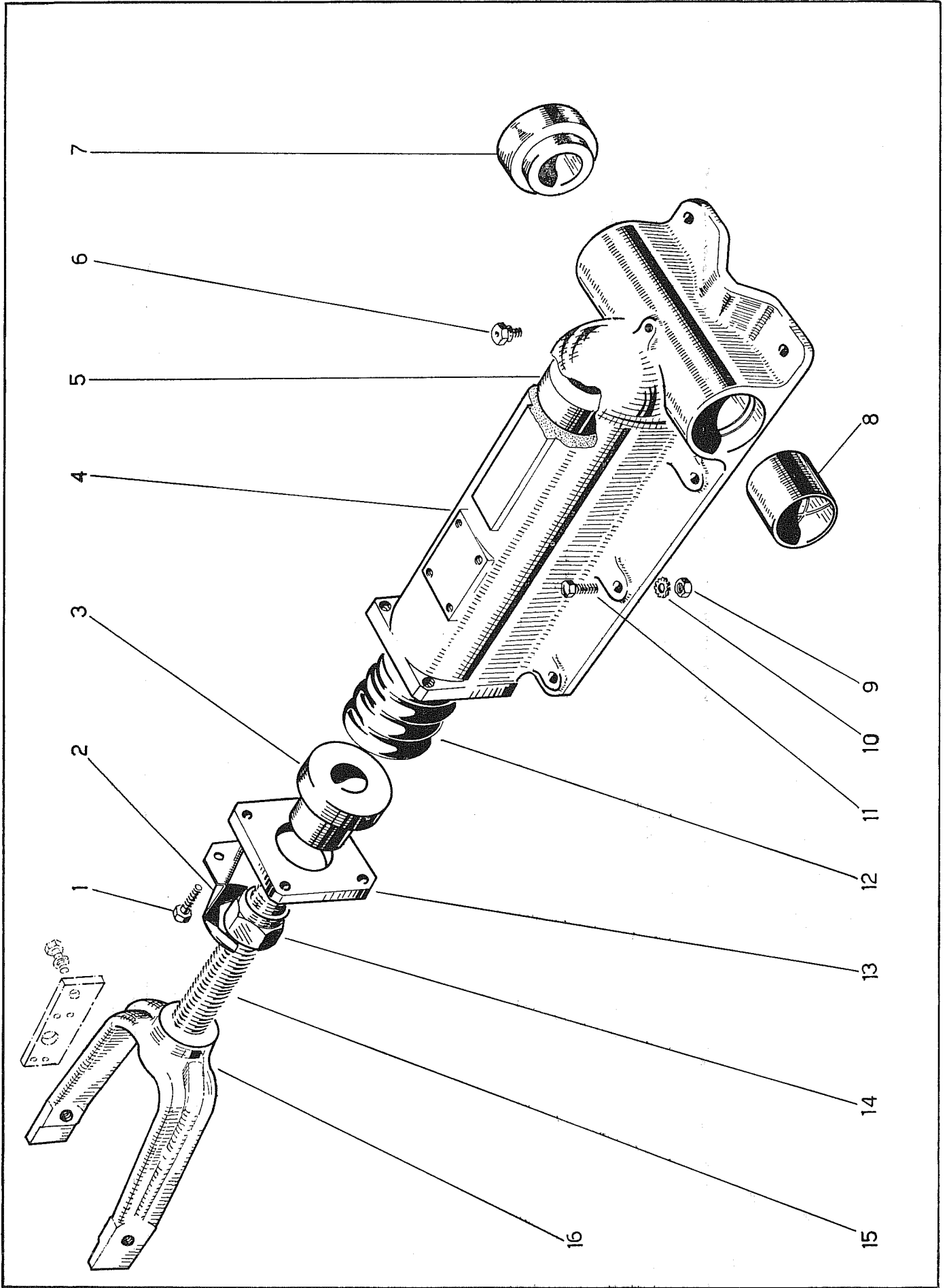




**TUBO PORTAMOLLA « NIKE 18 FL »**

Tavola n. 39

FIG.	MATRICOLA	DENOMINAZIONE	Q.TA
1	01234/348/Y	Vite fiss. cappello	4
2	24/909/Y	Arresto per dado	2
3	24/906/Y	Guida asta registrabile	2
4	24/1039/Y	Supporto carrello e tubo porta molla	2
5	24/1041/Y	Spessore per molla	2
6	0124/268/Y	Ingrassatore	2
7	24/874/Y	Distanziale	2
8	24/877/Y	Boccola con battuta	4
9	01234/349/Y	Dado per vite	16
10	01234/413/Y	Rondella elastica	16
11	01234/344/Y	Vite fiss. supporto	16
12	24/908/Y	Molla tendicingolo	2
13	24/907/Y	Cappello porta guida	2
14	0124/198/Y	Dado per asta	2
15	12/1072/Y	Asta registrabile	2
16	2/020/T	Forcella tendicingolo	2



## IMPIANTO ELETTRICO

Tavola n. 40

FIG.	MATICOLA	DENOMINAZIONE	Q.TA
1	24/657/Y	Vite fiss. fascetta T.E. 6 MA x 50	2
2	2/068/U	Fascetta fiss. dinamo	1
3	2/069/U	Perno per fascetta	2
4	19130	Vite fiss. perni 8 MA x 45	1
5	01234/353/Y	Dado per vite 6 MA	2
6	01234/348/Y	Vite fiss. faro T.E. 10 MA x 30	2
7	2/044/U	Puleggia per dinamo	1
8	0124/916/Y	Faro anteriore	2
9	01234/413/Y	Rondella elastica $\varnothing$ 10	2
10	01234/349/Y	Dado per vite 10 MA	2
11	2/048/U	Motorino d'avviamento	1
12	0123/318/Y	Dinamo	1
13	24/914/Y	Tirante fiss. batteria (corto)	1
14	2/04/U	Staffa fiss. batteria	1
15	2/037/U	Coperchio per batteria	1
16	01234/353/Y	Dado per tirante 6 MA	2
17	01234/421/Y	Rondella bisellata $\varnothing$ 6	2
18	24/915/Y	Tirante fiss. batteria (lungo)	1
19	2/01/U	Batteria	1
20	01234/1181/Y	Quadro comando luci	1
21	01234/381/Y	Dado per vite 5 MA	2
22	01234/380/Y	Vite fiss. scatola T.C.E. 5 MA x 15	2
23	01234/1179/Y	Scatola porta valvoline	1
24	01234/1174/Y	Spia dinamo	1
25	0124/1187/Y	Pulsante avviamento	1
26	01234/1178/Y	Chiave per quadro	1
27	01234/919/Y	Fanalino posteriore destro	1
28	01234/920/Y	Fanalino posteriore sinistro	1
	01234/926/Y	<b>Contatore</b>	1

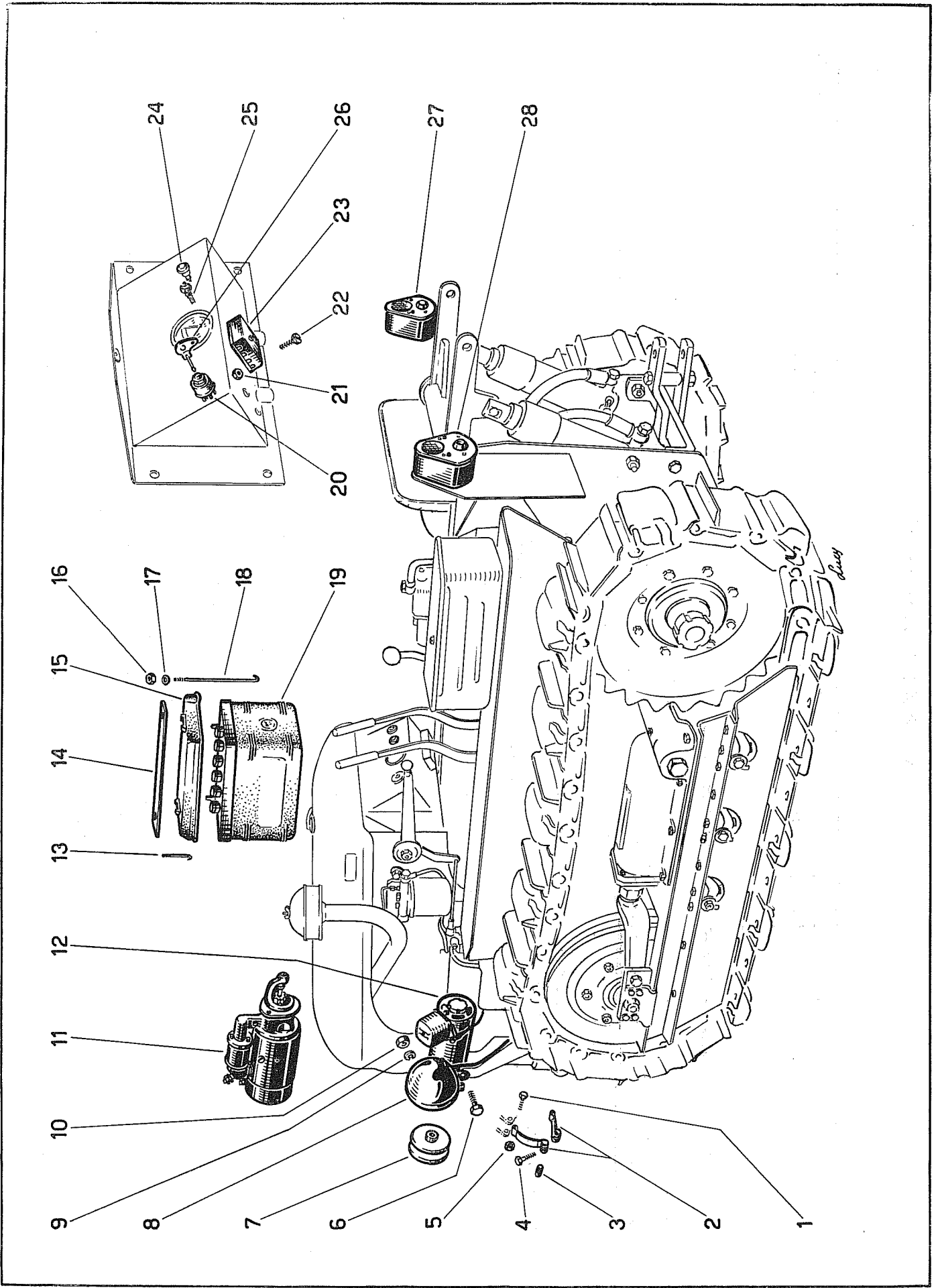


Tavola n. 40

# CARROZZERIA

Tavola n. 41

FIG.	MATRICOLA	DENOMINAZIONE	Q.TA	FIG.	MATRICOLA	DENOMINAZIONE	Q.TA
1	01234/383/Y	Vite fiss. targhetta	2	39	2/045/V	Pedana per « NIKE 180 »	2
3	01234/D1542/Y	Targhetta frontale	1	39 A	2/046/V	Pedana per « NIKE 180 L - 180 LL »	2
4	2/060/V	Striscia anticorodal destra	1	40	01234/327/Y	Dado per vite 8 MA	8
4 A	2/061/V	Striscia anticorodal sinistra	1	41	01234/414/Y	Rondella elastica $\varnothing$ 8	8
5	2/01/V	Cofano (fisso)	1	42	01234/348/Y	Vite fiss. supporto T.E. 10 MA x 30	4
5 A	2/01/V	Cofano (apribile)	1	43	01234/413/Y	Rondella elastica $\varnothing$ 10	4
6	01234/327/Y	Dado per vite 8 MA	1	44	24/918/Y	Supporto faro	2
7	01234/340/Y	Vite fiss. cofano T.E. 8 MA x 20	1	45	24/928/Y	Supporto cofano	1
8	01234/327/Y	Dado per vite 8 MA	3	46	01234/381/Y	Dado per vite 5 MA	2
9	01234/414/Y	Rondella elastica $\varnothing$ 8	3	47	01234/344/Y	Vite fiss. supporto T.E. 10 MA x 35	6
10	01234/340/Y	Vite fiss. supporto T.E. 8 MA x 20	2	48	01234/413/Y	Rondella elastica $\varnothing$ 10	6
11	01234/335/Y	Vite fiss. supporto T.E. 8 MA x 25	1	49	01234/352/Y	Vite fiss. mascherina T.E. 6 MA x 20	4
12	24/922/Y	Supporto fanalino	1	50	24/927/Y	Mascherina per cofano	2
13	2/031/V	Cuscino per « NIKE 180 »	1	51	2/078/U	Scatola diramazione fili	1
13 A	2/032/V	Cuscino per « NIKE 180 L - 180 LL »	1	52	2/079/U	Vite fiss. scatola T.C. 5 MA x 35	2
14	2/028/V	Schienale per « NIKE 180 »	1	53	01234/525/Y	Rondella bisellata $\varnothing$ 10	2
14 A	2/029/V	Schienale per « NIKE 180 L - 180 LL »	1	54	01234/348/Y	Vite fiss. cofano T.E. 10 MA x 30	2
15	01234/340/Y	Vite fiss. sedile T.E. 8 MA x 20	6	55	01234/335/Y	Vite fiss. pedana T.E. 8 MA x 25	4
16	01234/334/Y	Vite fiss. mensola T.E. 6 MA x 15	4	56	01234/340/Y	Vite fiss. pedana T.E. 8 MA x 20	4
17	2/023/V	Sedile per « NIKE 180 »	1	57	2/012/V	Targhetta « NIKE 180 »	2
17 A	2/024/V	Sedile per « NIKE 180 L - 180 LL »	1	58	2/012.1/V	Targhetta « NIKE 180 L »	2
18	24/929/Y	Vite fiss. schienale T.C. 5 x 20 a legno	6	58 A	2/012.2/V	Targhetta « NIKE 180 LL »	2
19	01234/334/Y	Vite fiss. porta targa T.E. 6 MA x 15	4	59	2/016/V	Fiancata destra	1
20	24/923/Y	Mensola fiss. porta targa	1	60	01234/201/Y	Targhetta « I.T.M.A. »	2
21	24/924/Y	Porta targa	1	61	01234/361/Y	Vite fiss. telaio T.E. 8 MA x 15	6
22	01234/353/Y	Dado per vite 6 MA	8	62	2/017/V	Piano per telaio	1
23	01234/416/Y	Rondella elastica $\varnothing$ 6	8	63	2/018/V	Parete anteriore	1
24	01234/327/Y	Dado per vite 8 MA	6	64	01234/446/Y	Ribattino fiss. targhetta	4
25	01234/414/Y	Rondella elastica $\varnothing$ 8	6	65	01234/D1403/Y	Targhetta per numeri matricola	1
26	01234/292/Y	Rondella in gomma	4	66	01234/361/Y	Vite fiss. piano - T.E. 8 MA x 15	6
27	01234/414/Y	Rondella elastica $\varnothing$ 8	4	67	01234/327/Y	Dado per vite 8 MA	4
28	01234/327/Y	Dado per vite 8 MA	4	67.1	01234/361/Y	Vite fiss. cruscotto T.E. 8 MA x 15	4
29	0124/326/Y	Vite fiss. parafrangente T.E. 8 MA x 40	6	68	2/014/V	Cruscotto (per cofano fisso)	1
30	01234/414/Y	Rondella elastica $\varnothing$ 8	6	68 A	2/014/V	Cruscotto (per cofano apribile)	1
31	24/933/Y	Vite fiss. parafrangente T.E. 8 MA x 70	6	69	2/015/V	Fiancata sinistra	1
32	01234/414/Y	Rondella elastica $\varnothing$ 8	6	70	01234/327/Y	Dado per vite 8 MA	6
33	2/034/V	Parafrangente sinistro	1	71	0124/136/Y	Cassetta porta attrezzi	1
34	2/038/V	Distanziale per « NIKE 180 L - 180 LL »	2	72	01234/335/Y	Vite fiss. cassetta T.E. 8 MA x 25	4
35	24/931/Y	Distanziale per « NIKE 180 L - 180 LL »	4	73	01234/327/Y	Dado per vite 8 MA	4
36	2/037/V	Distanziale per « NIKE 180 »	2	74	01234/414/Y	Rondella elastica $\varnothing$ 8	4
37	01234/340/Y	Vite fiss. parafrangente T.E. 8 MA x 20	6	75	24/930/Y	Distanziale per « NIKE 180 »	4
37 A	01234/328/Y	Vite fiss. parafrangente T.E. 8 MA x 50	6	76	24/939/Y	Distanziale per « NIKE 180 L - 180 LL »	6
38	01234/414/Y	Rondella elastica $\varnothing$ 8	6	77	2/033/V	Parafrangente destro	1

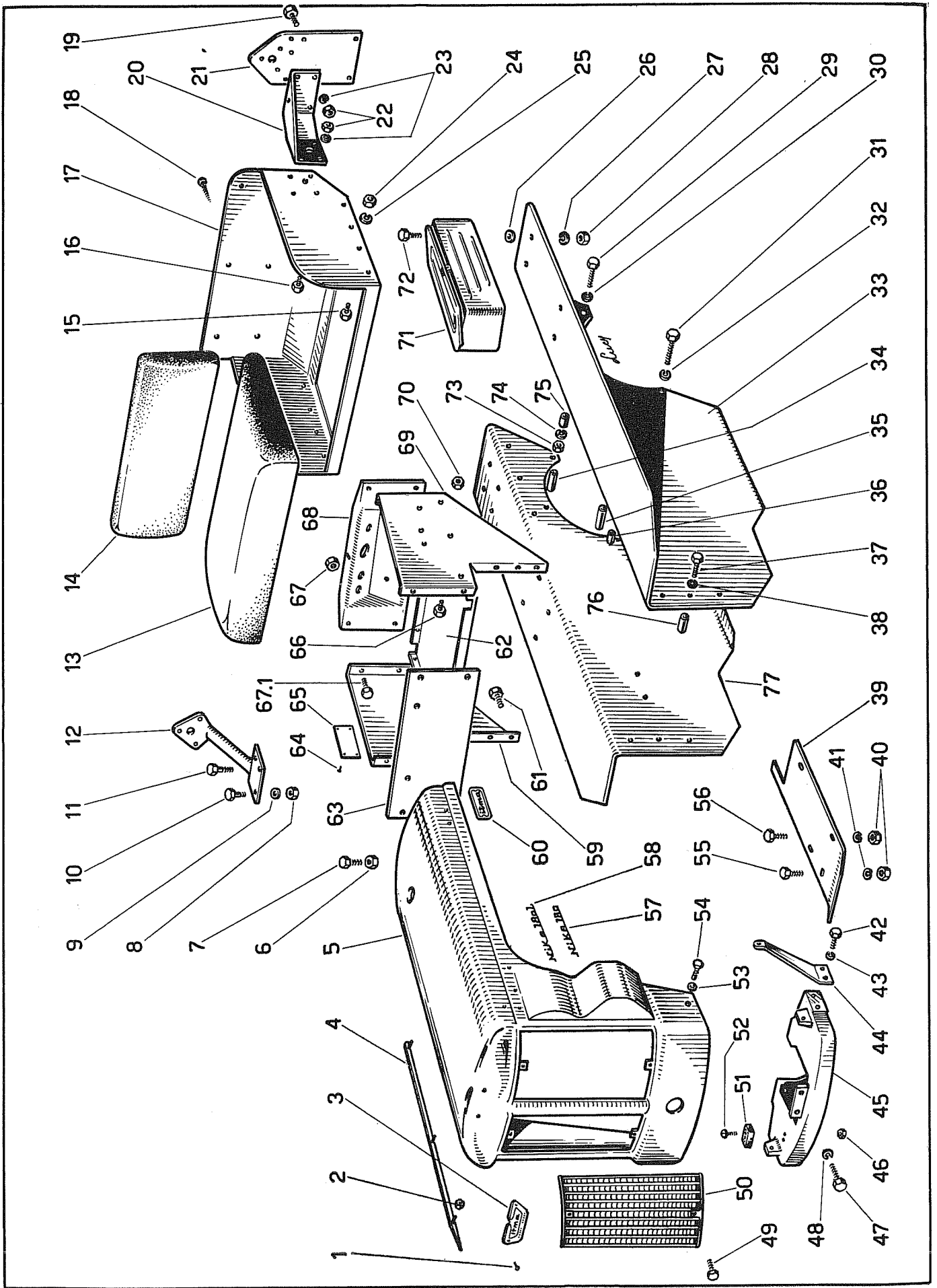


Tavola n. 41

## IMPIANTO ALIMENTAZIONE CARBURANTE

Tavola n. 42

FIG.	MATICOLA	DENOMINAZIONE	Q.TA
1	2/07/X	Tubo dal serbatoio alla pompa A.C.	1
2	01234/621/Y	Guarnizione $\varnothing$ 10	2
3	49197	Raccordo per pompa A.C.	2
4	2/011/X	Tubo dalla pompa A.C. al filtro	1
5	2/018/X	Tubo dal filtro alla pompa iniezione	1
6	24/940/Y	Tirante fiss. serbatoio (lungo)	1
7	2/021/X	Tubo rifiuto nafta	1
8	01234/585/Y	Raccordo a bullone T.E. 14 MB	1
9	24/946/Y	Tubo in plastica	1
10	01234/293/Y	Guarnizione $\varnothing$ 14	2
11	01234/353/Y	Dado per tirante 6 MA	2
12	01234/451/Y	Tappo per serbatoio	1
13	2/01/X	Serbatoio combustibile	1
14	2/03/X	Tirante fiss. serbatoio (corto)	1
18	2/031/X	Tubo manometro olio	1
19	01234/452/Y	Rubinetto	1
20	024/948/Y	Raccordino a due filetti	1
21	24/947/Y	Raccordo di riduzione	1
22	01234/293/Y	Guarnizione $\varnothing$ 14	1
23	01234/325/Y	Vite fiss. filtro T.E. 10 MA x 25	2
24	01234/413/Y	Rondella elastica $\varnothing$ 10	2
25	01234/585/Y	Raccordo a bullone T.E. 14 MB	2
26	01234/293/Y	Guarnizione $\varnothing$ 14	4
27	01234/349/Y	Dado per vite 10 MA	2
29	01234/294/Y	Guarnizione $\varnothing$ 12	2
30	01234/620/Y	Guarnizione $\varnothing$ 12	2
<b>Particolari da richiedere alla « Motori Sianzi »</b>			
15	03440	Manometro olio	1
16	6045	Guarnizione $\varnothing$ 10	4
17	6168	Vite per manometro olio	2
28	33920	Raccordo completo di vite disaerazione	1

*Ricambi ALTA SIANZI*

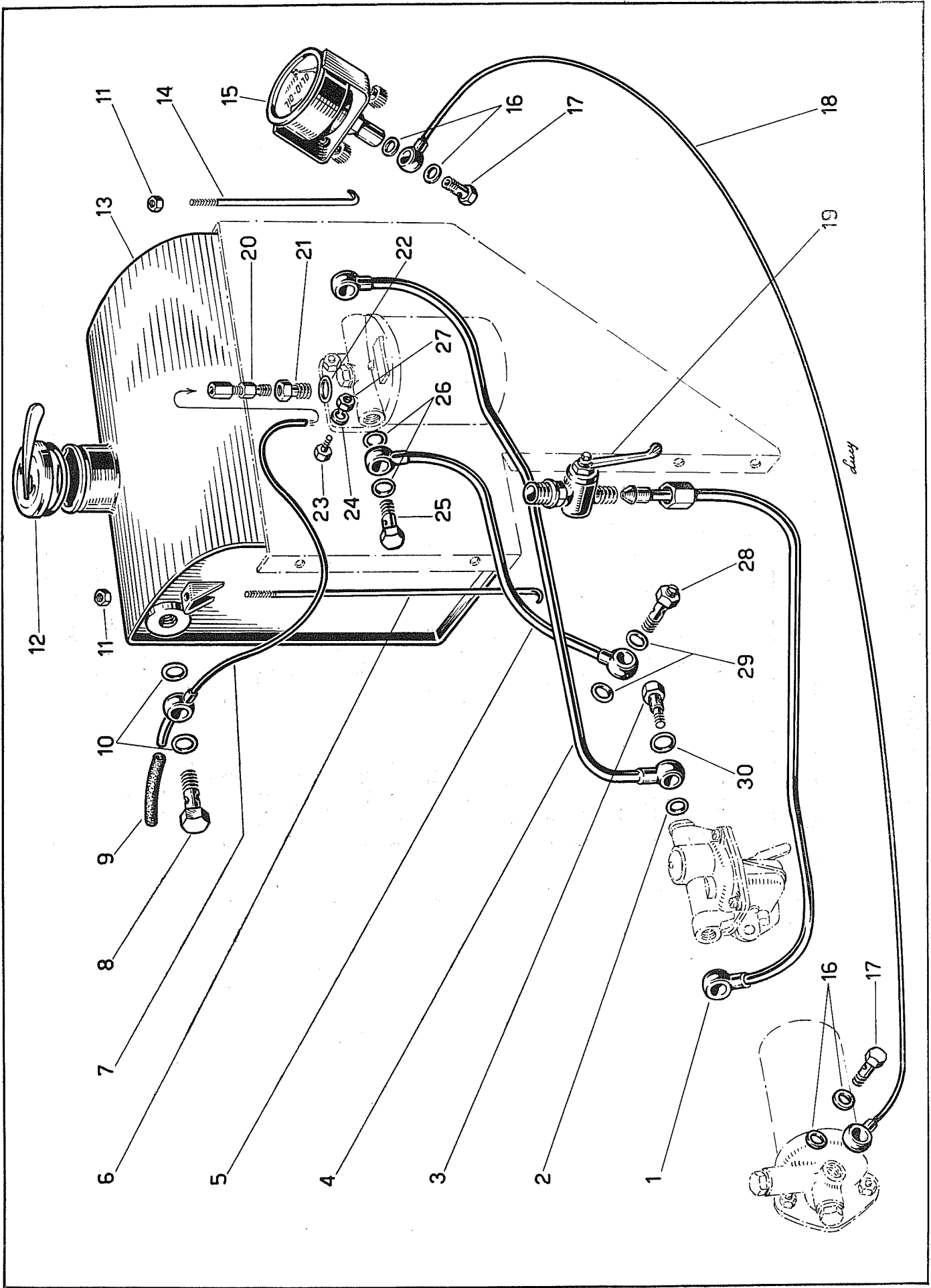


Tavola n. 42



## FILTRO ARIA

Tavola n. 43

FIG.	MATRICOLA	DENOMINAZIONE	Q.TA
1	2/033/X	Gomito per filtro aria	1
2	2/034/X	Tubo di gomma	1
3	49072	Fascetta fiss. tubo	2
4	2/039/X	Silenziatore completo di curva	1
6	2/037/X	Galletto fiss. prefiltro	1
7	2/036/X	Prefiltro completo	1
8	01234/332/Y	Vite fiss. leva acceleratore T.E. 8 MA x 30	1
9	01234/100/Y	Rondella di fibra	1
10	01234/439/Y	Impugnatura per leva	1
11	01234/100/Y	Rondella di fibra	1
12	01234/99/Y	Rondella con dado	1
13	01234/327/Y	Dado per vite 8 MA	1
14	24/681/Y	Leva comando acceleratore	1
15	2/07/Z	Tirante comando acceleratore	1
16	01234/421/Y	Rondella bisellata $\varnothing$ 6	1
17	01234/425/Y	Coppiglia $\varnothing$ 2 x 15	1
18	24/1079/Y	Testina registrabile completa (Fig. 18-19-20-21-22)	1
24	2/032/X	Tubo per filtro aria	1

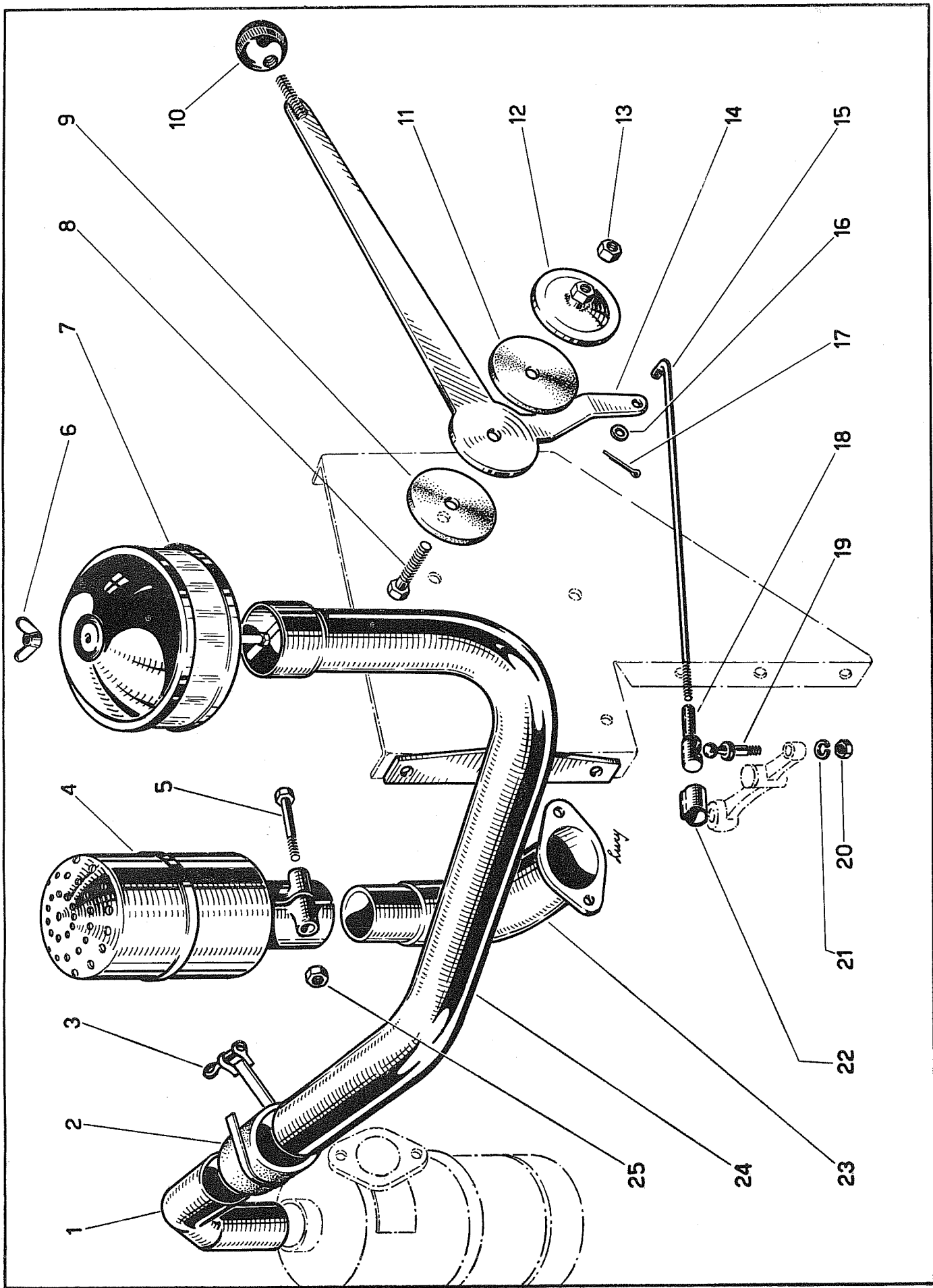


Tavola n. 43

## DOTAZIONE ACCESSORI

Tavola n. 44

FIG.	MATICOLA	DENOMINAZIONE	Q.TA
1	24/624.1/Y	Astuccio porta chiavi	1
2	24/624.2/Y	Chiave fissa	1
3	24/624.7/Y	Chiave fissa	1
4	24/624.3/Y	Chiave fissa	1
5	24/624.4/Y	Cacciavite	1
6	24/624.5/Y	Chiave a tubo	1
7	01234/631/Y	Pompa ingrassaggio	1
8	01234/627/Y	Chiave soprapattini	1
9	24/625/Y	Vite porta ingrassatore	2
10	01234/630/Y	Prolunga con testina	1
11	0124/628/Y	Chiave tendicingolo da mm. 45	1
12	01234/267/Y	Ingrassatore T.2 8 MA	2
13	01234/629/Y	Pompa ingrassaggio	1
14	24/624.6/Y	Manovella avviamento	1
15	24/624.8/Y	Chiave a tubo	1

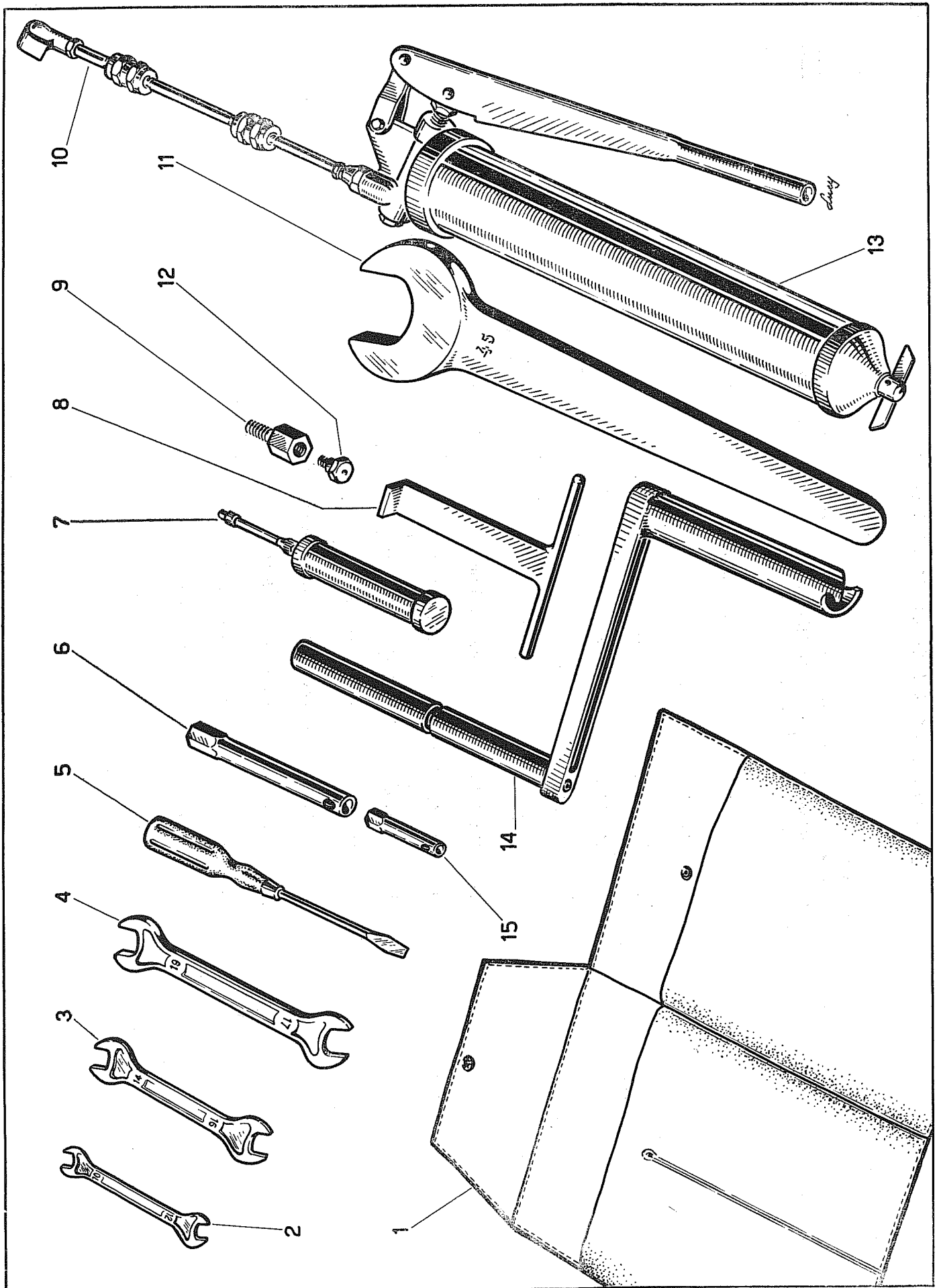


Tavola n. 44

**IMPIANTO OLEODINAMICO SOLLEVATORE**

Tavola n. 45

FIG.	MATRICOLA	DENOMINAZIONE	Q.TA	FIG.	MATRICOLA	DENOMINAZIONE	Q.TA
1	01234/586/Y	Raccordo a bullone T.E. 16 MB	2	20	2/01SL/D	Serbatoio olio con tappo	1
2	01234/589/Y	Guarnizione $\phi$ 16	4	21	2/05SL/D	Spessore per serbatoio	2
3	24/1087/Y	Braccio sollevatore	1	22	24/1047/Y	Raccordo a gomito	2
4	01234/415/Y	Rondella elastica $\phi$ 12	4	23	24/1046/Y	Pompa completa	1
5	01234/372/Y	Vite fiss. piastra T.E. 12 MA x 25	4	23.1	24/1048/Y	Vite fiss. raccordo T.C.E. 6 MA x 20	4
6	01234/267/Y	Ingrassatore T.2 8 MA	1	24	24/688/Y	Manicotto di collegamento	1
7	01234/455/Y	Tubo in gomma	2	25	234/412/Y	Vite fiss. distributore T.E. 6 MA x 40	4
8	01234/206/Y	Perno per martinetto	2	26	01234/416/Y	Rondella elastica $\phi$ 6	4
9	234/D1558/Y	Martinetto completo $\phi$ 50 corsa mm. 186	2	27	01234/353/Y	Dado per vite 6 MA	4
10	01234/419/Y	Coppiglia $\phi$ 4 x 30	2	28	01234/D1557/Y	Distributore completo	1
11	2/013SL/D	Tubo distribuzione martinetti	1	29	2/01SL/Ed	Piastra lat. destra « NIKE 180 - 180 L »	1
12	2/010SL/D	Tubo mandata	1	29 A	2/01SL/Es	Piastra lat. sinistra « NIKE 180 - 180 L »	1
13	2/019SL/D	Tubo ritorno	1	29 B	2/022SL/Ed	Piastra lat. destra « NIKE 180 LL »	1
14	01234/587/Y	Raccordo a bullone T.E. 18 MB	7	29 C	2/022SL/Es	Piastra lat. sinistra « NIKE 180 LL »	1
15	01234/590/Y	Guarnizione $\phi$ 18	14	30	01234/426/Y	Coppiglia $\phi$ 7 x 40	2
16	2/06SL/D	Tubo d'aspirazione	1	31	0123/511/Y	Perno per martinetto	2
17	48015	Filtro olio completo	1	32	01234/356/Y	Dado a corona 20 MB	2
18	01234/335/Y	Vite fiss. serbatoio T.E. 8 MA x 25	2	33	01234/427/Y	Rondella elastica $\phi$ 20	2
19	01234/414/Y	Rondella elastica $\phi$ 8	2	34	2/07SL/E	Asse braccio sollevatore	1
				35	2/08SL/E	Vite fiss. asse T.E. 18 MB x 50	2

*Handwritten signature or mark*

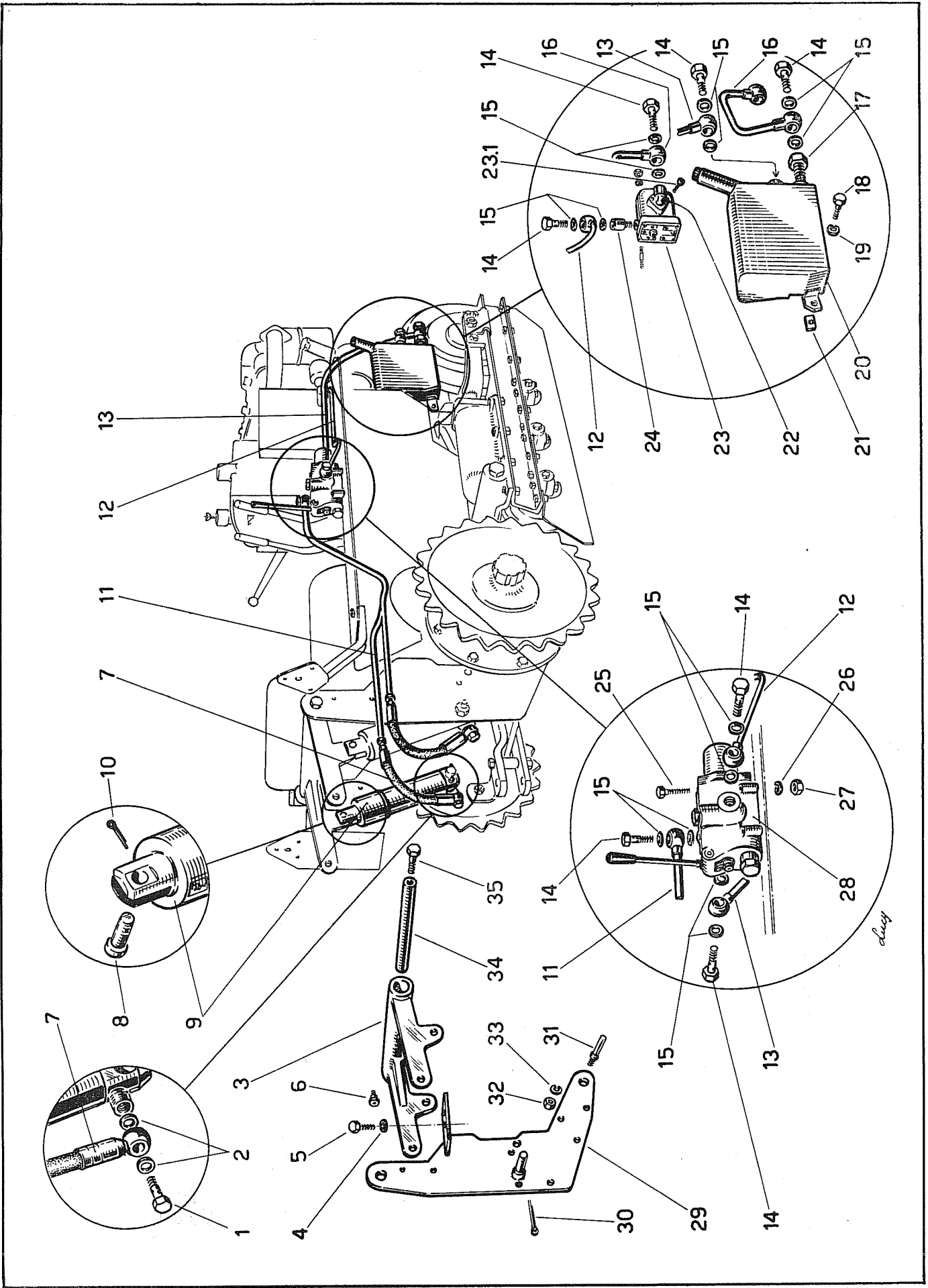


Tavola n. 45

COMANDI T.R.G.

Tavola n. 46

FIG.	MATRICOLA	DENOMINAZIONE	Q.TA	FIG.	MATRICOLA	DENOMINAZIONE	Q.TA
1	01234/382/Y	Vite fiss. distanziale T.E. 12 MA x 80	4	21	0124/437/Y	Coppiglia $\varnothing$ 3 x 30	2
2	24/653/Y	Tubo con flangia supporto sterzo	1	22	0124/459/Y	Fascetta	4
3	0124/389/Y	Vite fiss. fascia T.E. 10 MA x 80	1	23	01234/335/Y	Vite fiss. fascetta T.E. 8 MA x 25	4
4	0124/138/Y	Fascia fiss. scatola	1	24	0124/460/Y	Testina « Destra »	2
5	01234/325/Y	Vite di sicurezza T.E. 10 MA x 25	1	25	0124/461/Y	Testina « Sinistra »	2
6	0124/69/Y	Innesto rapido per scatola	1	26	01234/327/Y	Dado per vite 8 MA	1
7	0124/456/Y	Scatola sterzo completa	1	27	01234/414/Y	Rondella elastica $\varnothing$ 8	1
8	0134/270/Y	Ingrassatore T.3.A. 10 MB	1	28	01234/349/Y	Dado per vite 10 MA	1
9	0124/208/Y	Giunto completo	1	29	0124/141/Y	Distanziale con battente	2
10	01234/326/Y	Vite fiss. albero al giunto T.E. 8 MA x 40	1	30	0124/142/Y	Supporto per cuscinetto	1
11	T.R.G.2/05/A	Albero comando sterzo	1	31	0124/239/Y	Cuscinetto RIV. 6 B J $\varnothing$ 25 x 62 x 17	1
12 A	0124/70/Y	Innesto rapido per albero	1	32	01234/415/Y	Rondella elastica $\varnothing$ 12	4
12 B	24/654/Y	Albero comando ruote	1	33	01234/370/Y	Dado per vite 12 MA	4
12 C	0124/47/Y	Leva comando tirante	1	34	0124/267/Y	Ingrassatore T.2 8 MA	1
13	0124/139/Y	Perno per volante	1	35	0124/143/Y	Riparo per cuscinetto	1
14	0124/457/Y	Linguetta 5 x 5 x 20	1	36	01234/390/Y	Dado fiss. cuscinetto 16 MB	1
15	0124/676/Y	Cappello per volante	1	37	0124/429/Y	Rondella bisellata $\varnothing$ 17	1
16	01234/370/Y	Dado fiss. volante 12 MA	1	38	0124/254/Y	Anello di tenuta $\varnothing$ 30 x 52 x 10	1
17	01234/428/Y	Rondella bisellata $\varnothing$ 12	1	39	0124/71/Y	Distanziale	2
18	0124/458/Y	Volante	1	40	01234/327/Y	Dado per vite 8 MA	4
19	24/650/Y	Supporto	1	41	24/649/Y	Tirante « NIKE 180 »	2
20	24/652/Y	Sostegno supporto	2	41 A	0124/144/Y	Tirante « NIKE 180 L »	2

*6 ALBERI NON CI SONO PIÙ*

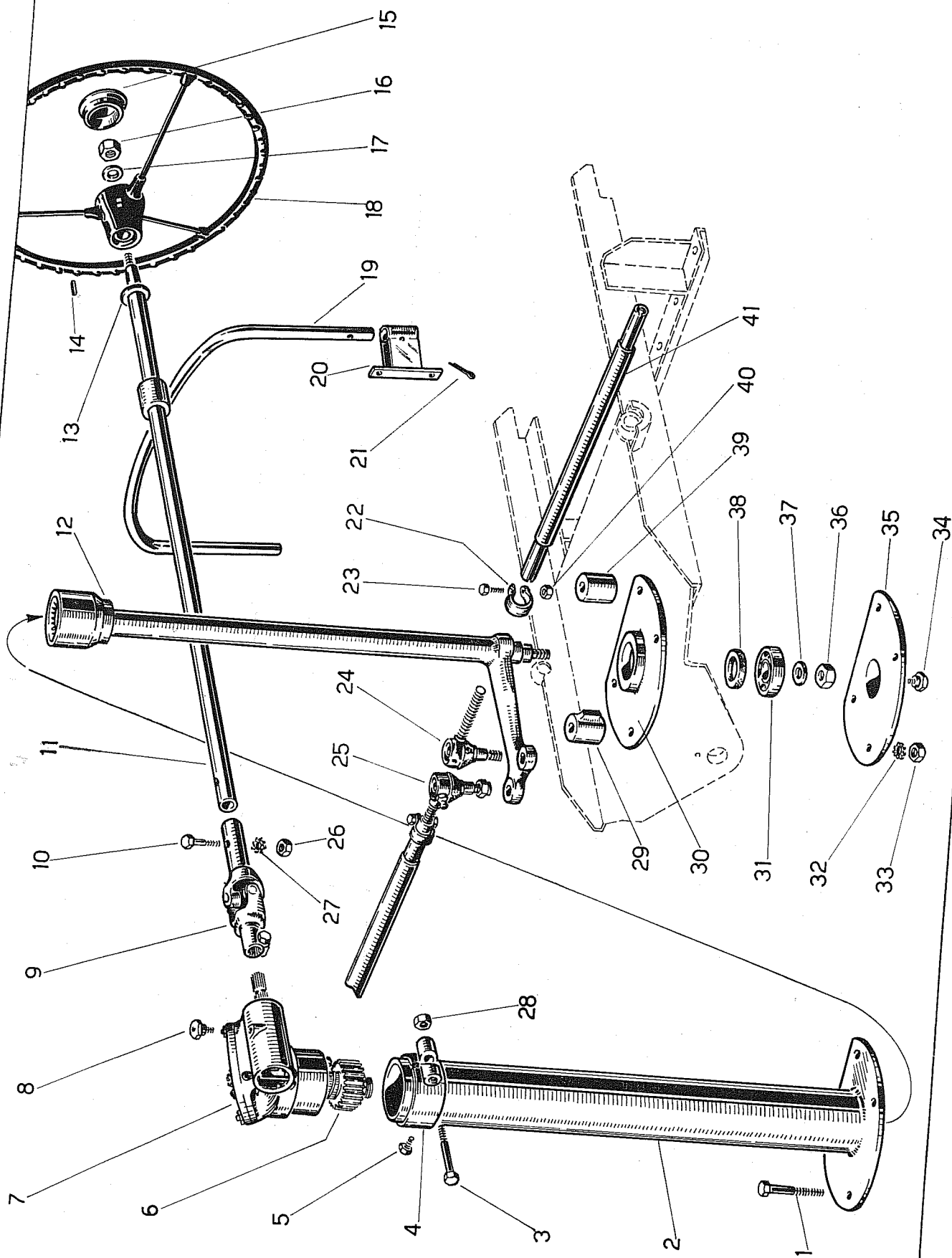


Tavola n. 46



SUPPORTO E RUOTE ANTERIORI T.R.G.

Tavola n. 47

FIG.	MATRICOLA	DENOMINAZIONE	Q.TA
1	24/641/Y	Copertura 125-12	2
2	0124/462/Y	Dado per colonnetta destro	4
2 A	0124/463/Y	Dado per colonnetta sinistro	4
3	24/642/Y	Camera d'aria	2
4	24/646/Y	Telaio fisso	1
5	24/644/Y	Cerchio completo	2
6	24/647/Y	Braccio supporto ruote	1
7	01234/391/Y	Vite fiss. leva T.E. 12 MA x 55	2
8	01234/370/Y	Dado per vite 12 MA	2
9	0124/146/Y	Perno supporto centrale	1
10	01234/414/Y	Rondella elastica $\phi$ 8	3
11	0124/267/Y	Ingrassatore T.2 8 MA	2
12	0124/475/Y	Linguetta 8 x 8 x 25	2
13	0124/48/Y	Leva	2
14	01234/240/Y	Cuscinetto RIV. 01/02/7304 $\phi$ 20 x 52 x 16,5	2
15	01234/430/Y	Coppiglia $\phi$ 3 x 30	2
16	0124/27/Y	Cappello	4
17	0124/464/Y	Colonnetta destra	4
17 A	0124/465/Y	Colonnetta sinistra	4
18	0124/392/Y	Dado a corona 18 MB	2

FIG.	MATRICOLA	DENOMINAZIONE	Q.TA
19	0124/431/Y	Rondella bisellata $\phi$ 19	2
20	0124/25/Y	Mozzo	2
21	0124/241/Y	Cuscinetto RIV.01/02/7406 $\phi$ 30 x 62 x 21,5	2
22	0124/255/Y	Anello di tenuta $\phi$ 55 x 70 x 8	2
23	0124/49/Y	Perno mozzo ruota	1
24	01234/340/Y	Vite fiss. perno T.E. 8 MA x 20	2
25	T.R.G.2/09/D	Braccio per assale	2
26	0124/279/Y	Boccola $\phi$ 25 x 32,2 x 33	6
27	01234/415/Y	Rondella elastica $\phi$ 12	1
28	0124/667/Y	Assale	2
29	0124/242/Y	Cuscinetto RIV. 8020 - $\phi$ 30 x 50 x 14	2
30	0124/280/Y	Boccola $\phi$ 28 x 32,2 x 33	6
31	01234/400/Y	Vite fiss. braccio T.E. 12 MA x 70	1
32	0124/393/Y	Dado a corona 22 MB	1
33	01234/419/Y	Coppiglia $\phi$ 4 x 30	1
34	24/648/Y	Catenaccio	4
35	01234/415/Y	Rondella elastica $\phi$ 12	2
36	0124/84/Y	Regolatore « NIKE 180 - 180 L »	4
37	01234/394/Y	Vite fiss. regolatore T.E. 12 MA x 35	12
38	01234/335/Y	Vite fiss. telaio T.E. 8 MA x 25	1

*1 ricovero non en found*

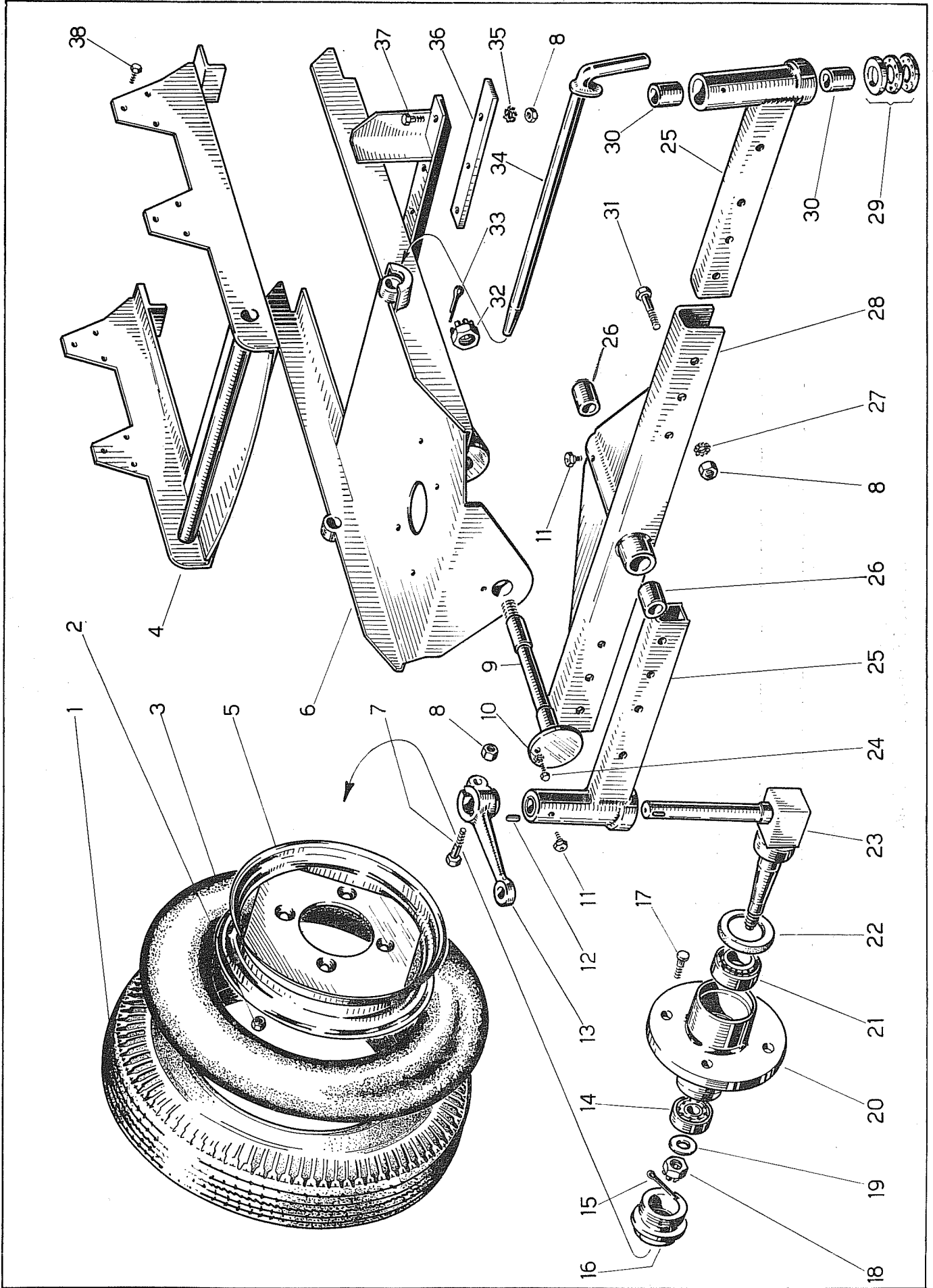


Tavola n. 47

MOZZO E RUOTE POSTERIORI T.R.G.

Tavola n. 48

FIG.	MATRICOLA	DENOMINAZIONE	Q.TA
1	0124/209/Y	Chiave a tubo	1
2	0124/210/Y	Leva per detta	1
3	T.R.G.2/026/F	Camera d'aria	2
4	0124/462/Y	Dado per colonnetta destro	4
4 A	0124/463/Y	Dado per colonnetta sinistro	4
5	01234/361/Y	Vite fiss, anello T.E. 8 MA x 15	2
6	01234/414/Y	Rondella elastica $\phi$ 8	2
7	24/640/Y	Anello di sicurezza	2
8	0124/464/Y	Colonnetta destra	4
8 A	0124/465/Y	Colonnetta sinistra	4
9	24/639/Y	Cuscinetto RIV. AL 70 $\phi$ 70 x 125 x 31	2
10	01234/334/Y	Vite fiss. cerchietto T.E. 6 MA x 15	6
11	T.R.G.2/027/F	Distanziale	2
12	T.R.G.2/04.1/F	Copripolvere	2
13	24/637/Y	Ghiera per mozzo	2
14	24/638/Y	Cerchietto protezione polvere	2
15	24/636/Y	Mozzo folle	2
16	24/635/Y	Mozzo fisso	2
17	01234/369/Y	Vite bloccaggio mozzo T.E. 12 MA x 45	12
18	0124/396/Y	Vite fiss. corpo catenaccio T.S. 6 MA x 25	4
19	T.R.G.2/016/F	Ruota con cerchio « NIKE 180 »	2
19 A	T.R.G.2/017/F	Ruota con cerchio « NIKE 180 L »	2
20	0124/211/Y	Spinotto	2
21	0124/311/Y	Molla	2
22	0124/212/Y	Corpo catenaccio	2
23	T.R.G.2/025/F	Copertura - TRACTOR	2
24	0124/213/Y	Maniglia	2
25	01234/353/Y	Dado per vite 6 MA	4
26	01234/416/Y	Rondella elastica $\phi$ 6	4

I Alcatraz non en sono più

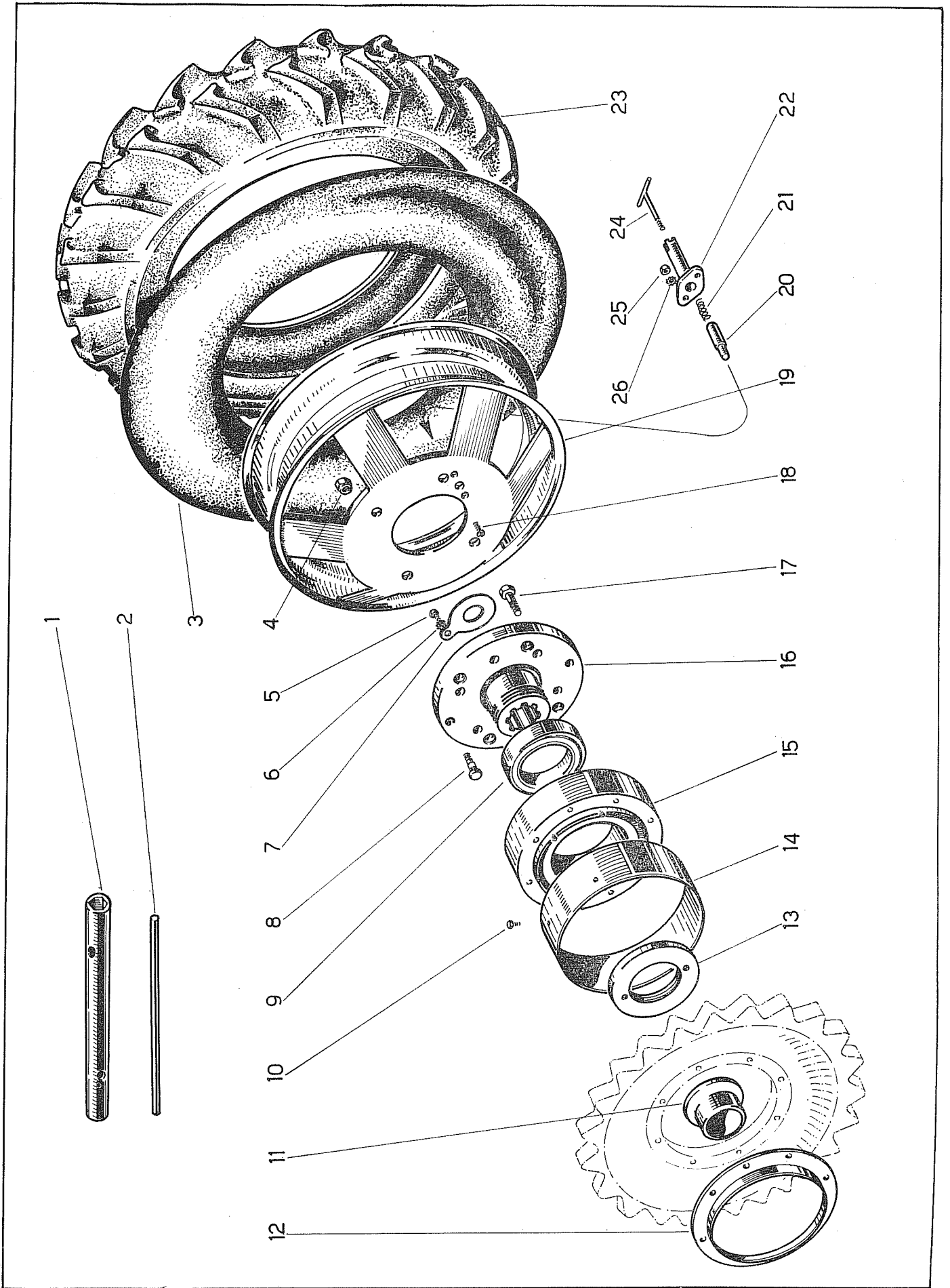


Tavola n. 48

