

(valido fino alla macchina 3520045)

itma coop s.r.l.

40016 SAN GIORGIO DI PIANO (Bologna)

Telefono (051) 89 72 74

M 135134

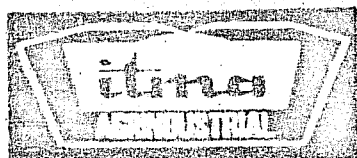
C. C. I. A. A. Bologna 222331

iscritta al N. 21299 Reg. Società del Tribunale di Bologna



Industria Trattori Macchine Agricole
e Industriali

A 352 - 1° Serie



itina AGRINDUSTRIAL S.p.A.
40016 S. GIORGIO DI PIANO (BOLOGNA) - TELEFONO 897.274

FINO ALLA MATRICOLA 3520045

1^A SERIE

A 352 S

A 352 N

A 352 L

catalogo nomenclatore delle parti di ricambio

nomenclature des pièces de rechange

Ersatzteilliste

PREMESSA

Nel presente catalogo sono raccolti tutti i particolari che compongono la trattrice NIKE 352 1^a SERIE nelle versioni:

S = A 352 S (stretta)
 N = A 352 N (normale)
 L = A 352 L (larga)

e sono annotate tutte le variazioni che sono avvenute dall'inizio alla fine della serie. (fino alla matricola 3520045)


MODIFICHE

1. I particolari che durante il corso della serie sono stati sostituiti con altri particolari con diverso riferimento, ma perfettamente intercambiabili sono stati indicati con l'ultimo riferimento e nella casella riservata alle note è indicato il vecchio riferimento preceduto dalla sigla "ex".
2. I particolari che durante il corso della serie sono stati sostituiti con altri particolari non intercambiabili recano nella casella riservata alle note il numero di matricola fino a cui è stato montato quel particolare, con la scritta "fino a matricola 352....".
 I particolari che sostituiscono quelli annullati vengono elencati in fondo ad ogni distinta con lo stesso numero di figure (fig) e recano nella casella riservata alle note il numero di matricola da cui è stato montato quel particolare, con la scritta "dalla matr. 352....".
3. Dove non è stato possibile seguire il sistema anzidetto per l'identificazione delle modifiche, sono state inserite nelle tavole aggiuntive recanti lo stesso numero di tavola seguito da: /1 /2 ecc. e di fianco al titolo della prima tavola è stata messa la scritta "fino alla matr. 352...." e nelle successive la scritta "dalla matr. 352.... alla matr. 352....".
4. Nella casella riservata alle note, in corrispondenza dei particolari che hanno subito delle modifiche, vi è indicata anche una sigla "M 1000" che sta ad indicare "Modifica n° 1000" e le cui modalità di applicazione si trovano alla fine del presente catalogo.-
5. Le modifiche apportate sono raccolte a fine catalogo ed ognuna è contraddistinta da un numero "M 1000, M 1001 ecc", detto numero è riportato anche nel catalogo parti di ricambio di fianco a tutte le voci che hanno subito una modifica.
 Ogni modifica è divisa in due parti: a) e b); nella parte a) sono elencati tutti i pezzi antecedenti la modifica e nella parte b) tutti i pezzi postmodifica.-

NORME PER LE ORDINAZIONI

Nelle ordinazioni dei pezzi di ricambio atteneteVi scrupolosamente alle seguenti istruzioni inviandoci :

Tipo della trattrice (2)	} Numeri stampigliati sulla targhetta riassuntiva.
Numero di telaio della trattrice (1)	
Numero di matricola del motore (3)	
Numero di matricola del pezzo e quantità desiderata	
Mezzo di spedizione e indirizzo esatto da usare per l'invio dei pezzi.	

 AGRINDUSTRIAL 40016 San Giorgio di Piano BOLOGNA ITALIA	
trattrice tipo <input style="width: 100px;" type="text"/>	potenza CV <input style="width: 50px;" type="text"/>
telaio N° <input style="width: 100px;" type="text"/>	motore N° <input style="width: 100px;" type="text"/>

①

②

③

Targhetta riassuntiva dei numeri di identificazione posta sul lato destro della trattrice nel supporto serbatoio carburante.

INDICE DELLE TAVOLE

TAV.	1	FRIZIONE CENTRALE
"	2	CORPO TRATTRICE
"	3	RUOTISMI CAMBIO
"	4	RUOTISMI CAMBIO
"	5	COPERCHIO LEVA CAMBIO
"	6	COPERCHIO LEVE RIDUTTORI
"	7	COMANDI CAMBIO
"	8	RIDUTTORE CENTRALE
"	9	RIDUTTORE LATERALE " S "
"	10	RIDUTTORE LATERALE " N " e " L "
"	11	RUOTISMI RIDUTTORE LATERALE
"	12	GRUPPO PRESA DI FORZA
"	13	FRIZIONE LATERALE
"	14	POMPA DISINNESTO
"	15	COMANDI FRENO
"	17	COMANDI DISINNESTO
"	16	SOSPENSIONE ANTERIORE
"	18	TENDICINGOLO
"	19	SOSPENSIONE POSTERIORE
"	20	CARRELLO
"	21	RUOTA TENDICINGOLO
"	22	RULLO INFERIORE
"	23	RULLO SUPERIORE
"	24	RUOTA MOTRICE
"	25	CATENARIE
"	26	CARROZZERIA
"	27	IMPIANTO ELETTRICO E STRUMENTAZIONE
"	28	IMPIANTO ALIMENTAZIONE CARBURANTE
"	29	ALIMENTAZIONE
"	30	BARRA DI TRAINO
"	31	SOLLEVATORE
"	32	MARTINETTO SOLLEVATORE
"	33	COMPLETAMENTO TRE PUNTI

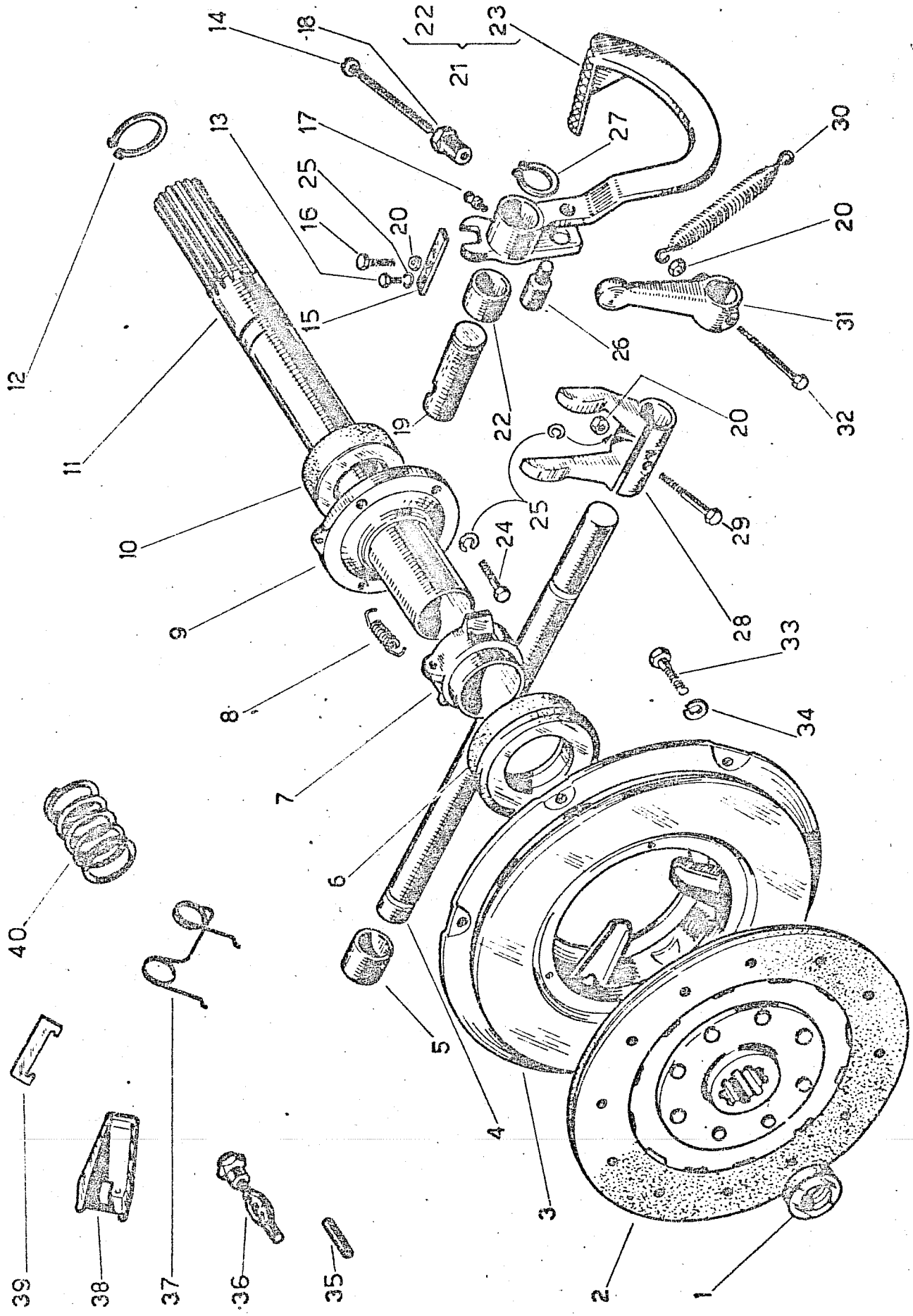


tavola n. 1

Fig.	Riferimento	Denominazione	Q.tà	Note
1	12124	Cuscinette 10 L 20 ϕ 20x42x12	1	
2	49623	Disco frizione	1	
3	49624	Scatola spingidisco frizione	1	
4	1550	Asse forcella frizione	1	
5	1004	Boccola ϕ 24x28x25	2	
6	12002	Cuscinette reggispira	1	
7	49233	Manicette porta cuscinette	1	
8	014/301/Y	Molla richiamo manicette	1	
9	01/10/Y	Supporto manicette	1	
10	12123	Cuscinette RIV ALN 45 ϕ 45x85x19	1	
11	2967	Albero collegamento friz. cambio	1	
12	14008	Anelle elastiche E 45 UNI 3653	2	
13	19040	Vite M 8x16 UNI 5739	1	
14	1481	Vite di registre	1	
15	1527	Arresto pedale frizione	1	
16	19033	Vite M 8x40 UNI 5739	1	
17	15004	Ingrassatore 278 A M8	1	
18	1482	Dado di-registre	1	
19	014/156/Y	Asse pedale frizione	1	fino matr.3520035-M818a
20	19003	Dado M 8 UNI 5588	3	
21	48112	Pedale completo	1	
22	1016	Boccola ϕ 20x24x15	2	
23	1480	Pedale-frizione	1	
24	19008	Vite M 8x30 UNI 5737	4	
25	24002	Resetta elastica A 8,4 UNI 1751	4	
26	1483	Perne	1	
27	14002	Anelle elastiche E 20 UNI 3653	1	
28	014/11/Y	Leva a forcella	1	
29	19130	Vite M 8x45 UNI 5737	1	
30	01234/302/Y	Molla richiamo pedale	1	
31	1479	Leva rinvio	4	
32	0134/155/Y	Vite M 8x70	1	
<u>PARTICOLARI DELLA SCATOLA SPINGIDISCO 49624</u>				
33	19001	Vite M 10x25 UNI 5739	6	
34	24001	Resetta elastica A 10,5 UNI 1751	6	
35	49239	Perne per supporto	3	
36	49238	Supporto levetta con dade registre	3	
37	49240	Molla richiamo levetta	3	
38	49236	Levetta distacco frizione	3	
39	49241	Piastrina	3	
40	49237	Molla spingidisco	12	
19	3460	Asse pedale frizione	1	da matr.3520036-M818b

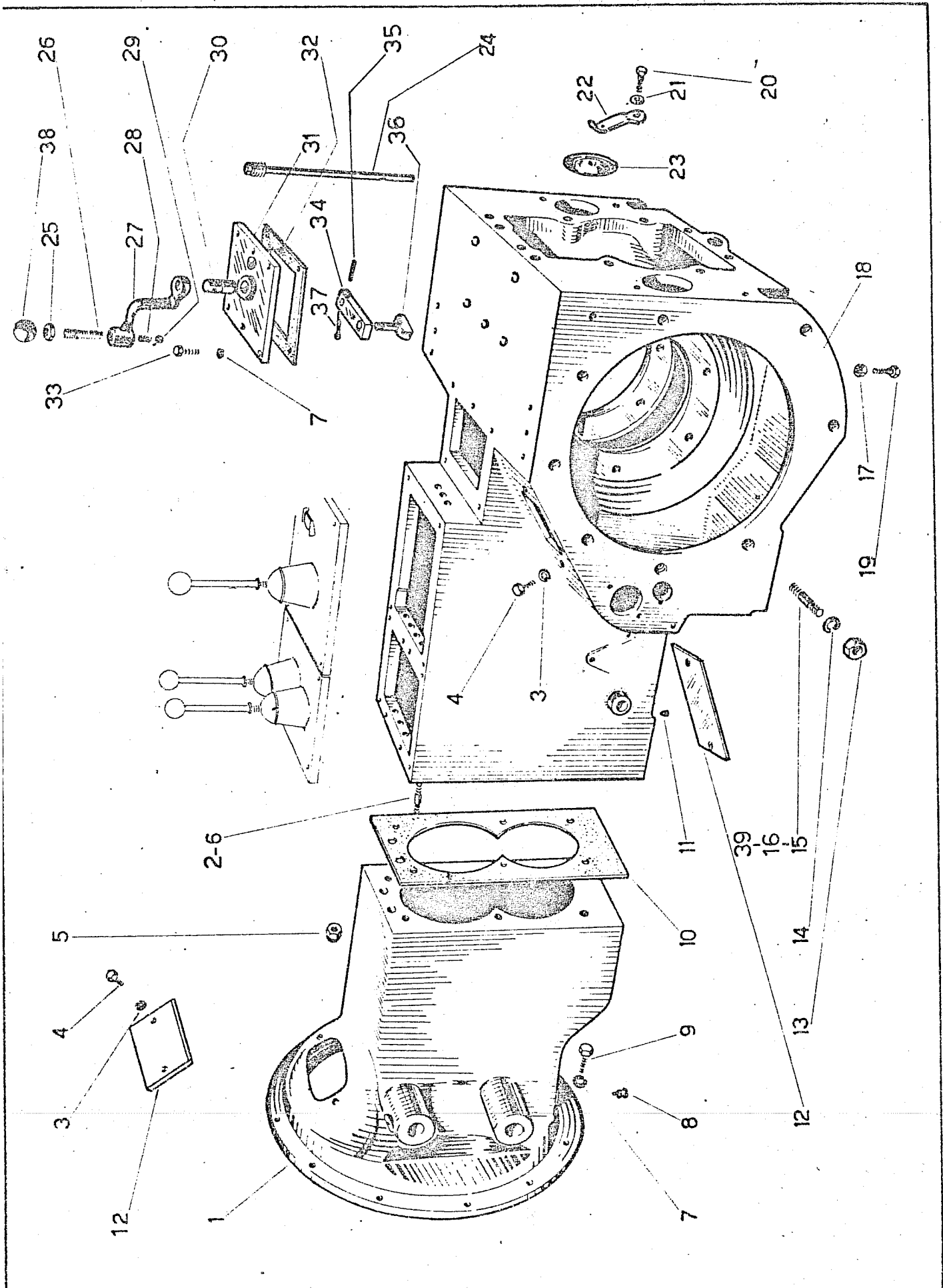


Fig.	Riferimento	Denominazione	Q.tà	Note
1	1/04/B	Campana accoppiamento	1	fino matr.3520035-M818a
2	1457	Prigioniero M 14x1,5x60 UNI 5912	2	
3	24004	Resetta elastica A 6,4 UNI 1751	6	
4	19010	Vite 6x16 UNI 5739	6	
5	19155	Dado autobloccante M 14x1,5	6	
6	1019	Prigioniero M 14x1,5x40 UNI 5912	4+12	
7	24002	Resetta elastica A 8,4 UNI 1751	12	
8	15008	Ingrassatore 276 A M8 a 90°	2	
9	19008	Vite M 8x30 UNI 5737	12	
10	1/010/B	Guarnizione	1	
11	19221	Grano M 8x20 UNI 5923	1	
12	1486	Coperchio ispezione	3	
13	19009	Dado M 12x1,5 UNI 5588	12	
14	24003	Resetta elastica A13 UNI 1751	12	
15	1079	Prigioniero M 12xM12x1,5x35 (N-L)	12	
16	1021	Prigioniero M12xM12x1,5x30 (S)	12	
17	19003	Dado M 8 UNI 5588	2	
18	3158	Corpo trattrice	1	
19	19006	Vite M 8x35 UNI 5739	2	
20	19055	Vite M 8x18 UNI 5739	2	
21	24002	Resetta elastica A 8,4 UNI 1751	2	
22	3489	Arreste coperchio	2	
23	013/88/Y	Coperchio ispezione	2	
24	1118	Asta con tappe livelle elie	1	
25	19344	Dado M 12 UNI 5588	1	
26	2959	Perne per impugnatura M 12x60	1	
27	3371	Leva comanda innesto P.F.	1	
28	2289	Molla scatto leva	1	
29	12008	Sfera per scatto 3/8	1	
30	2752	Perne per fercella	1	
31	3463	Coperchio porta leva	1	
32	1/022/B	Guarnizione	1	
33	19019	Vite M 8 x 20 UNI 5739	6	
34	1515	Levetta porta pattino	1	
35	49010	Spina elastica A4x25 DIN 1481	1	
36	01234/170/Y	Pattino per fercella	1	
37	24018	Copiglia A 2x15 UNI 1336	1	
38	49690	Impugnatura per leva	1	
39	2947	Prigioniero M12xM12x1,5x84 (L)	2	
1	1/04/B-F	Campana accoppiamento	1	da matr.3520036-M818b

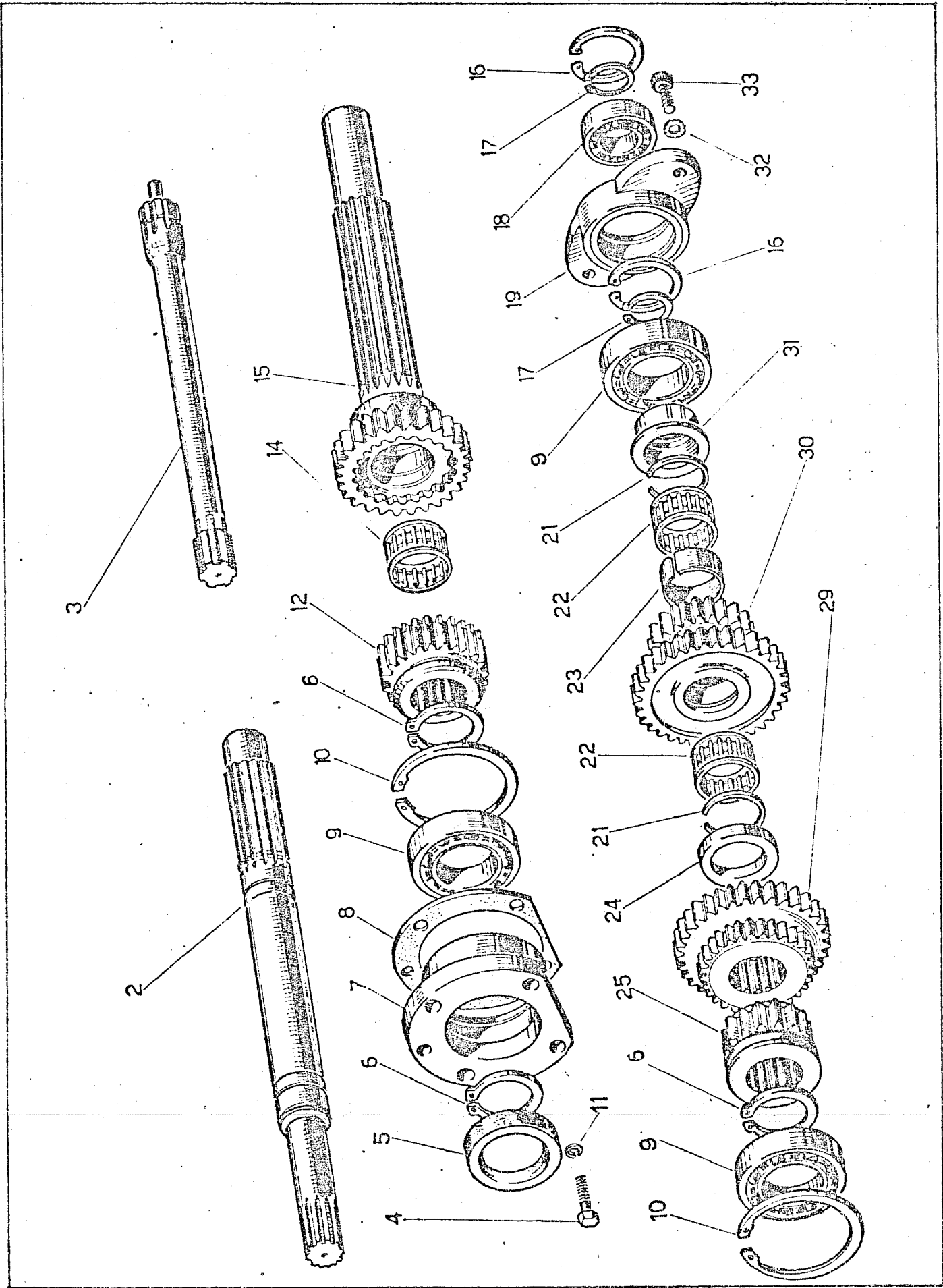


Tavola n°3

Fig.	Riferimento	Denominazione	Q.tà	Note
2	2967	Albero frizione cambio 660261	1	
3	1/064/C	Albero collegamento cambio P.F.	1	
4	19008	Vite fiss. scatola T.E. M8x30	5	
5	13097	Anello di tenuta $\phi 45 \times 72 \times 10$	1	
6	14008	Anello elastico $\phi 45E$	3	
7	2829	Scatola porta cuscinetto	1	
8	1/07/C	Guarnizione	1	
9	12001	Cuscinetto RIV 6A $\phi 45 \times 85 \times 19$	3	
10	14015	Anello elastico $\phi 85 I$	2	
11	24002	Rosetta elastica A8,4	5	
12	2596	Ingranaggio comando inver. Z 19	1	
14	12116	Astuccio a rullini K35x42x18	1	
15	2597	Albero conduttore 660225	1	
16	14003	Anello elastico $\phi 62 I$	2	
17	14006	Anello elastico $\phi 30 E$	2	
18	12034	Cuscinetto RIV 3A 30 $\phi 30 \times 62 \times 16$	1	
19	1/03/K	Flangia supporto cuscinetto	1	
21	12040	Anello di fermo BR 42	2	
22	12039	Gabbietta a rullini K35x42x18	2	
23	1/021/C	Distanziale per astuccio	1	
24	1/019/C	Anello di rasamento $\phi 35 \times 53 \times 6$	1	
25	1/017/C	Ingranaggio 1° Z 18	1	
29	3201	Ingranaggio 2° e 3° Z 30 -- Z 24	1	660262
30	1/020/C	Ingranaggio fisso riduttore Z35-Z24	1	660013
31	1/024/C	Anello alloggio cuscinetto e rasam.	1	
32	24001	Rondella elastica $\phi 10$	2	
33	19154	Vite fiss. flangia T.C.E. M10x30	2	

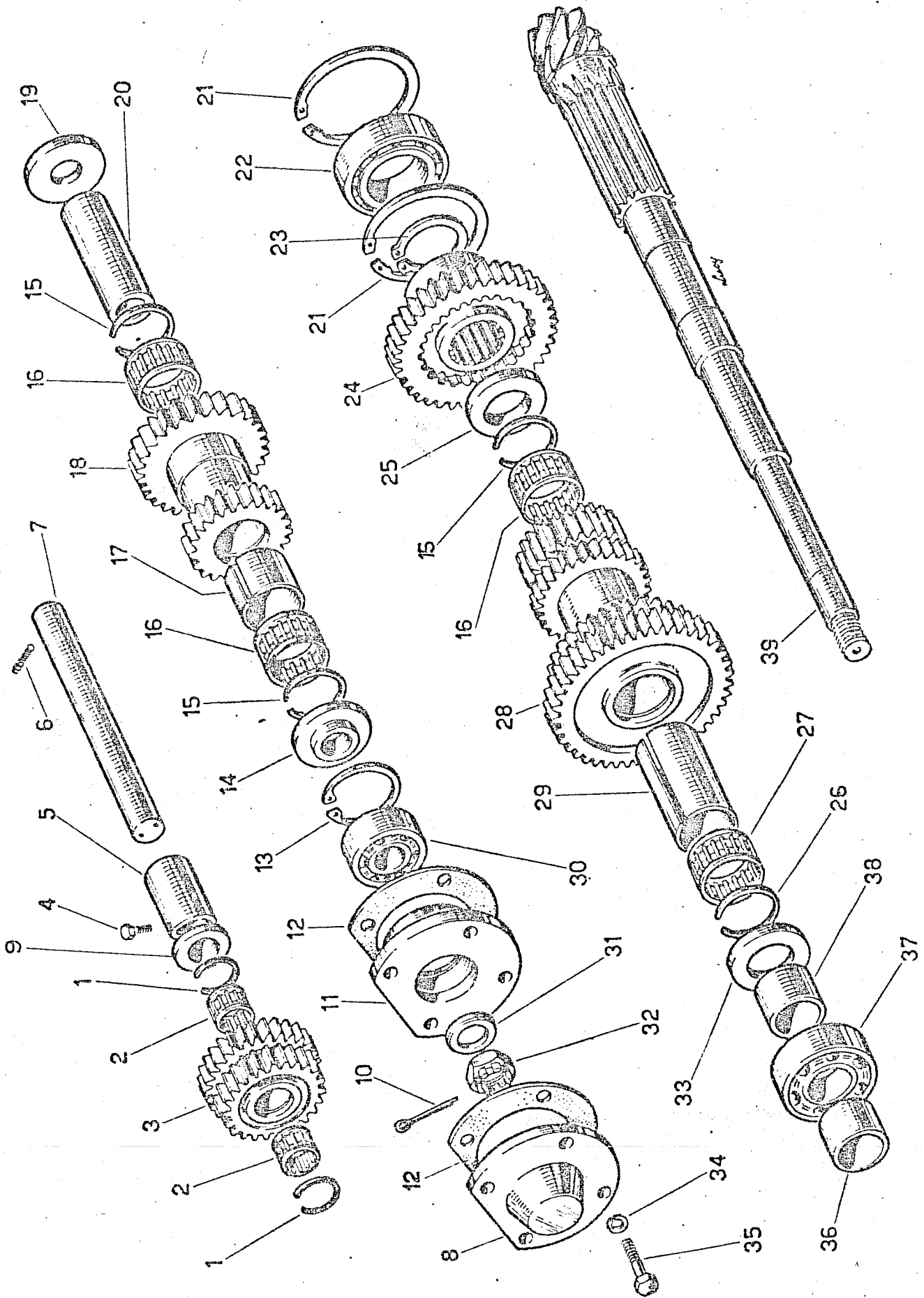


Fig.	Riferimento	Denominazione	Q.ta	Notes
1	12028	Anello di fermo BR 31	2	
2	12027	Gabbietta a rullini K 25x31x17	2	
3	1/056/C	Ingranaggio intermedio invertitore	1	
4	19019	Vite blocc.distanziale T.E.M8x20	1	
5	3033	Distanziale per ingranaggio	1	
6	19207	Grano fiss. albero 8x30	1	
7	1/060/C	Albero per ingranaggio	1	
8	1/053/C	Coperchio per scatola	1	
9	3034	Anello di rasamento	1	
10	24026	Coppiglia ϕ 4x40	1	
11	1/048/C	Scatola porta cuscinetto	1	
12	1/049/C	Guarnizione	2	
13	14016	Anello elastico ϕ 52 I	1	
14	1/045/C	Anello distanziale e rasamento	1	
15	12040	Anello di fermo BR 42	4	
16	12039	Gabbietta a rullini K 35x42x18	4	
17	1/043/C	Distanziale per astuccio	1	
18	1/041/C	Ingranaggio invertitore Z21 - Z30	1	
19	1/039/C	Anello di rasamento ϕ 25x54x8	1	
20	1/040/C	Boccola per rotolamento rullini	1	-650020
21	14015	Anello elastico ϕ 85 I	2	
22	12041	Cuscinetto RIV 6 DAAVP 45x85x23	1	
23	14008	Anello elastico ϕ 45 E	1	
24	2599	Ingranaggio mobile riduttore Z 32	1	
25	1/019/C	Anello di rasamento ϕ 35x53x6	1	
28	3200	Ingranaggio cond. Z37-Z31-Z25-Z20	1	
29	1/034/C	Distanziale per astuccio	1	
30	12043	Cuscinetto RIV. 2 AANON 25x52x20,6	1	
31	24012	Rondella per dado	1	
32	19035	Dado a corona 20 MB	1	
33	1/036/C	Anello di rasamento ϕ 30x54x8	1	
34	24002	Rondella elastica ϕ 8	4	
35	19075	Vite fiss. scatola T.E. M8x35	4	
36	1/038/C	Distanziale per cuscinetto	1	
37	12042	Cuscinetto RIV 7 B ϕ 30x72x19	1	
38	1/036.1/C	Distanziale per cuscinetto	1	
39	1/026/C	Albero condotto con pignone Z 15	1	

102174650

Seis per Carter

Fig	Riferimento	Denominazione	Q.ta	Nota
1	24027	Coppiglia $\emptyset 3 \times 18$	1	
2	24017	Rondella $\emptyset 10,5 \times 21 \times 2$	1	
3	19019	Vite per settore T.E. M8x20	2	
4	1/042/D	Piastra selettore marce	1	
5	3597+24005	Distanziale per settore	2	ex 1234/216/Y
6	1/09/D	Settore cambio	1	
7	1/018/B	Guarnizione	1	
8	1/017/B	Coperchio porta leva cambio	1	
9	49202	Spina elastica $\emptyset 6 \times 12$	1	
10	1234/101/Y	Scodellino per leva	1	
11	1234/102/Y	Scodellino per molla	1	
12	49047	Impugnatura per leva	1	fino matr. 3520003-M820a
14	14026	Anello elastico	1	
15	1234/312/Y	Molla ritegno leva	1	
16	19004	Vite T.E. M8x50	4	
17	1/01/D	Leva comando cambio	1	fino matr. 3520003-M820a
18	1234/218/Y	Pastiglia di contatto	1	
19	13/314/Y	Molla per scatto settore	1	
20	13/217/Y	Prigioniero per settore	1	
21	49004	Calotta di protezione	1	
22	24002	Rosetta elastica $\emptyset 8,4$	4	
12	49689	Impugnatura per leva $\emptyset 45$ M14	1	da matr. 3520004-M820b
17	48201	Leva comando cambio	1	" " " "
23	3232	Leva cambio	1	" " " "
24	49048	Spina elastica $\emptyset 4 \times 25$	1	" " " "
25	3236	Sfera leva cambio	1	" " " "

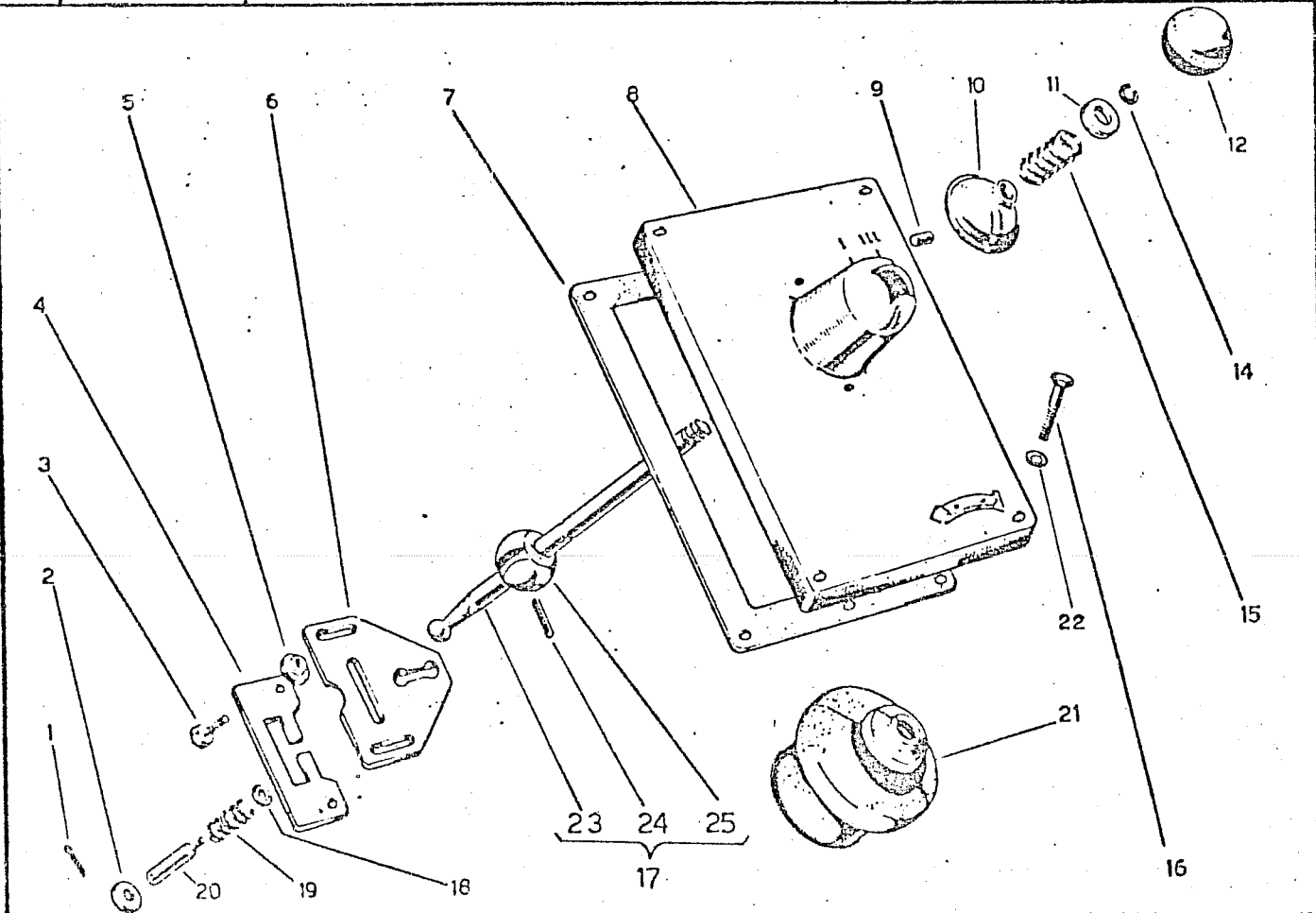


Fig	Riferimnto	Denominazione	Q.ta	Note
1	1/022/D	Leva comando invertitore e ridutt.	2	
2	1/019.1/B	Guarnizione	1	
3	1/019/B	Coperchio porta leva	1	
4	19004	Vite fiss. coperchio T.E. M8x50	4	
5	1234/101/Y	Scodellino per leva	2	
6	1234/312/Y	Molla ritegno leva	2	
7	14026	Anello elastico	2	
8	49084	Impugnatura per leva	2	
10	1234/102/Y	Scodellino per molla	2	
11	1/031/D	Settore per invertitore e ridutt.	1	
12	24002	Rondella elastica $\varnothing 8$	6	
13	19055	Vite fiss. settore T.E. M8x18	2	
17	49004	Calotta di protezione	2	

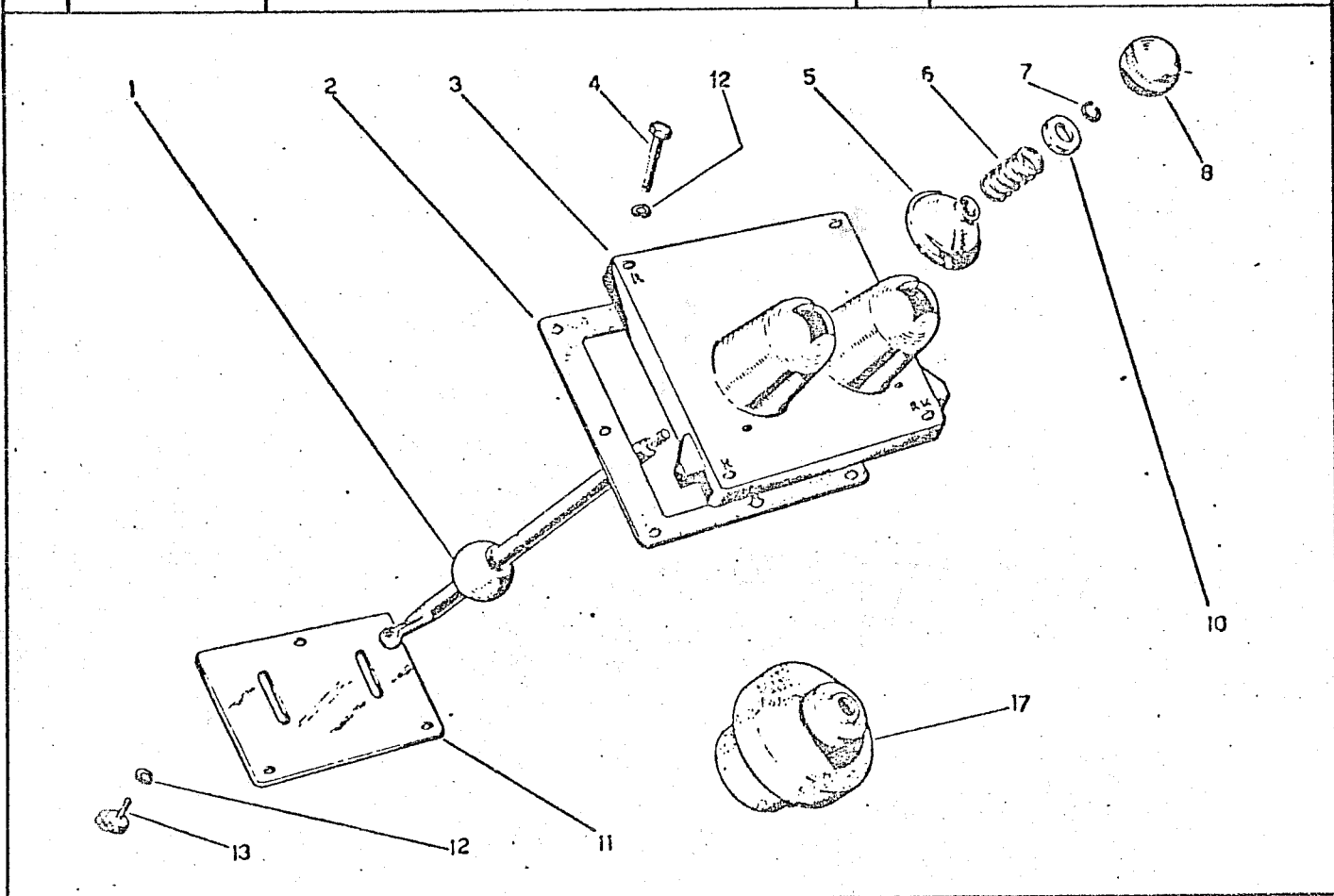


Fig.	Riferimento	Denominazione	Q.ta	Note
1	49048	Spina elastica $\varnothing 5 \times 24$	5	
2	1/034/D	Forcella comando invertitore	1	
3	1/037/D	Asta per forcella invertitore	1	
4	1/017/D	Forcella comando 1 ^a velocità	1	
5	1/019/D	Asta per forcella	1	
6	1/018/D	Forcella comando 2 ^a e 3 ^a velocità	1	
9	1/038/D	Asta per forcella riduttore	1	
10	12008	Sfera scatto aste $3/8$	4	
11	13/316/Y	Molla scatto aste	4	
12	1/035/D	Forcella comando riduttore	1	
13	1/036/D	Nasello comando riduttore	1	

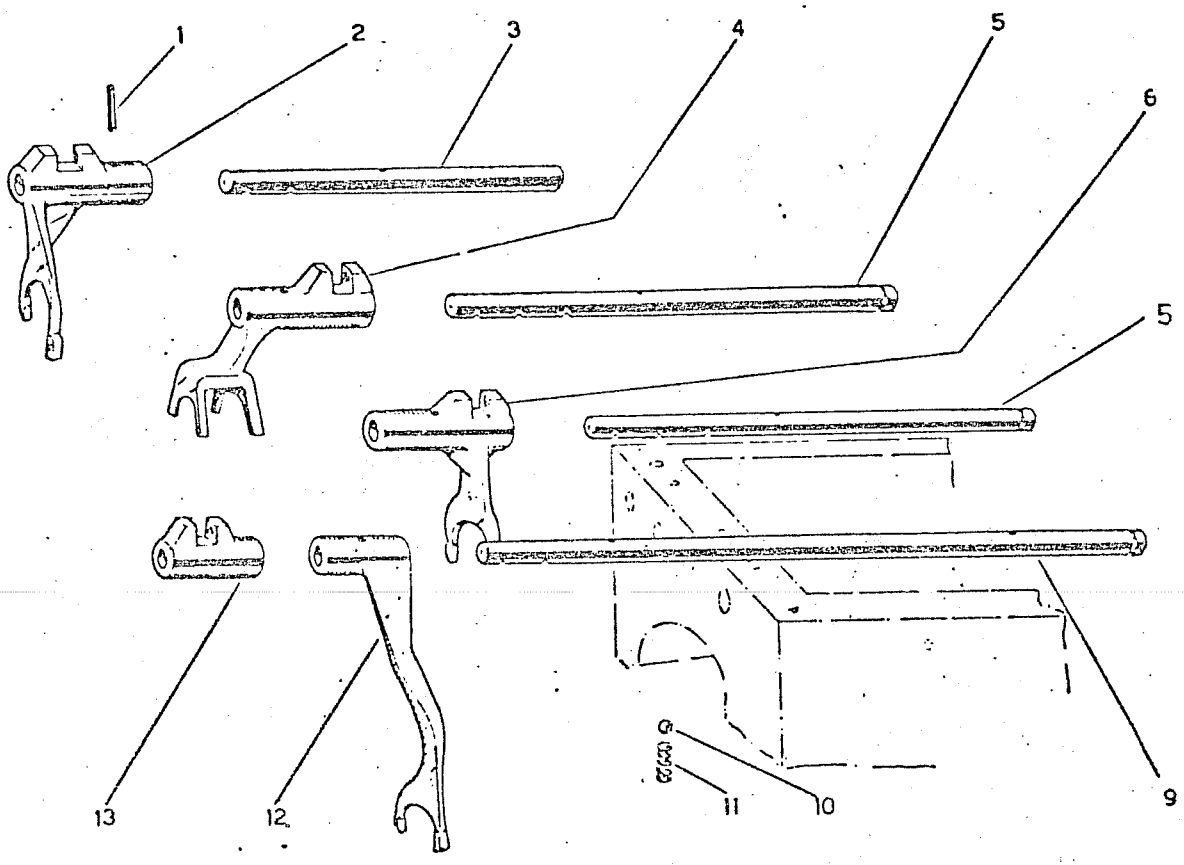


Fig.	Riferimento	Denominazione	Q.tà	Note
1	3097	Dado fissaggio tamburo	2	
2	01/14/Y	Supporto manicotto disinnesto	2	
3	19027	Wite T.E. M10x30	4	
3A	19268	Wite T.C.E. M10x35	8	
4	24001	Rosetta elastica A 10,5	4	
5	1/024/E	Supporto riduttore centrale	2	
6	1863	Guarnizione - spessore 0,2	3	
6A	01/286/Y	Guarnizione - spessore 0,5	3	
6B	01/298/Y	Guarnizione - spessore 1	3	
7	13002	Anello di tenuta $\phi 50 \times 72 \times 10$	2	
8	01/163/Y	Distanziale	2	
8A	13048	Anello di tenuta OR 3150	2	
9	12009	Cuscinetto RIV 01/02/6408 $\phi 40 \times 80 \times 25$	2	
10	49006	Linguetta 10x8x40	1	
11	19025	Wite T.E. 12MBx40	12	
13	19150	Dado 12MB autobloccante	12	
15	01/162/Y	Chiera fissaggio mozzo	1	
16	01/578/Y	Anello di sicurezza $\phi 46 \times 71 \times 1$	1	
17	1/025/E	Corona conica	1	
18	1/026/E	Mozzo corona	1	
19	3408	Albero riduttore centrale	1	
20	24002	Rosetta elastica $\phi 8$	8	
21	19019	Wite fissaggio supporto T.E. M8x20	8	

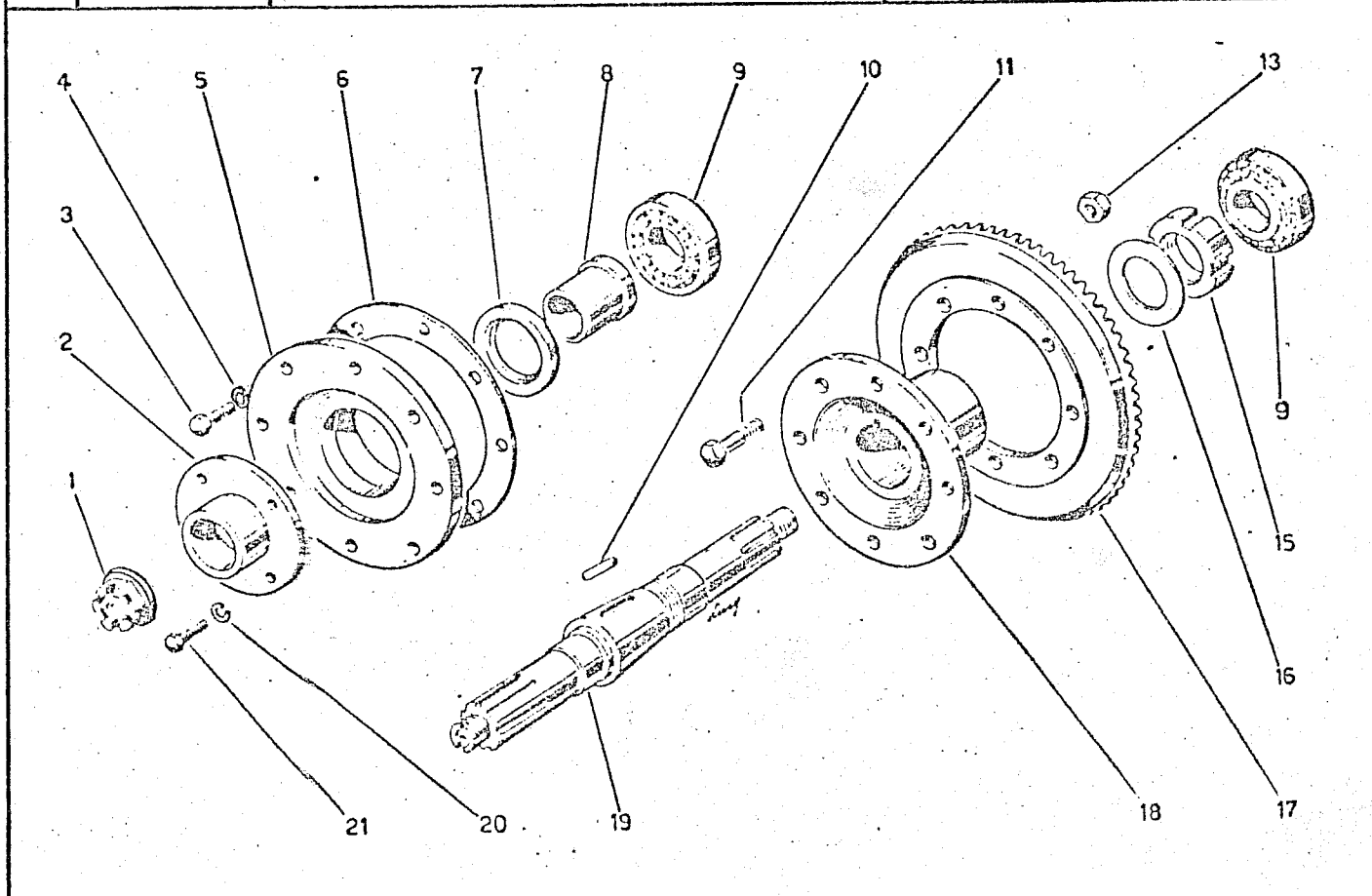


Fig.	Riferimento	Denominazione	Q.tà	Note
1	49121	Tappo conico M 22 x 1,5	4	
2	24001	Rosetta elastica A 10,5 UNI 1751	24	
3	19023	Vite M 10 x 35 UNI 5737	8	
4	2846	Coperchio riduttore des.	1	
5	2847	Coperchio riduttore sin.	1	
6	01234/1188/Y	Tappo con sfiato	2	
7	01/287/Y	Guarnizione	2	
8	49521	Spina elastica 8 x 26 DIN 1481	2	
9	2946	Prigioniero M 12x1,25x35 UNI 5913	4	
10	24003	Rosetta elastica A 13 UNI 1751	4	
11	19009	Dado M 12 x 1,25 UNI 5588	4	
12	19028	Dado M 10 UNI 5588	16	
13	1727	Scatola riduttore	2	
14	19178	Vite M 10 x 45 UNI 5737	16	

Vedi 500

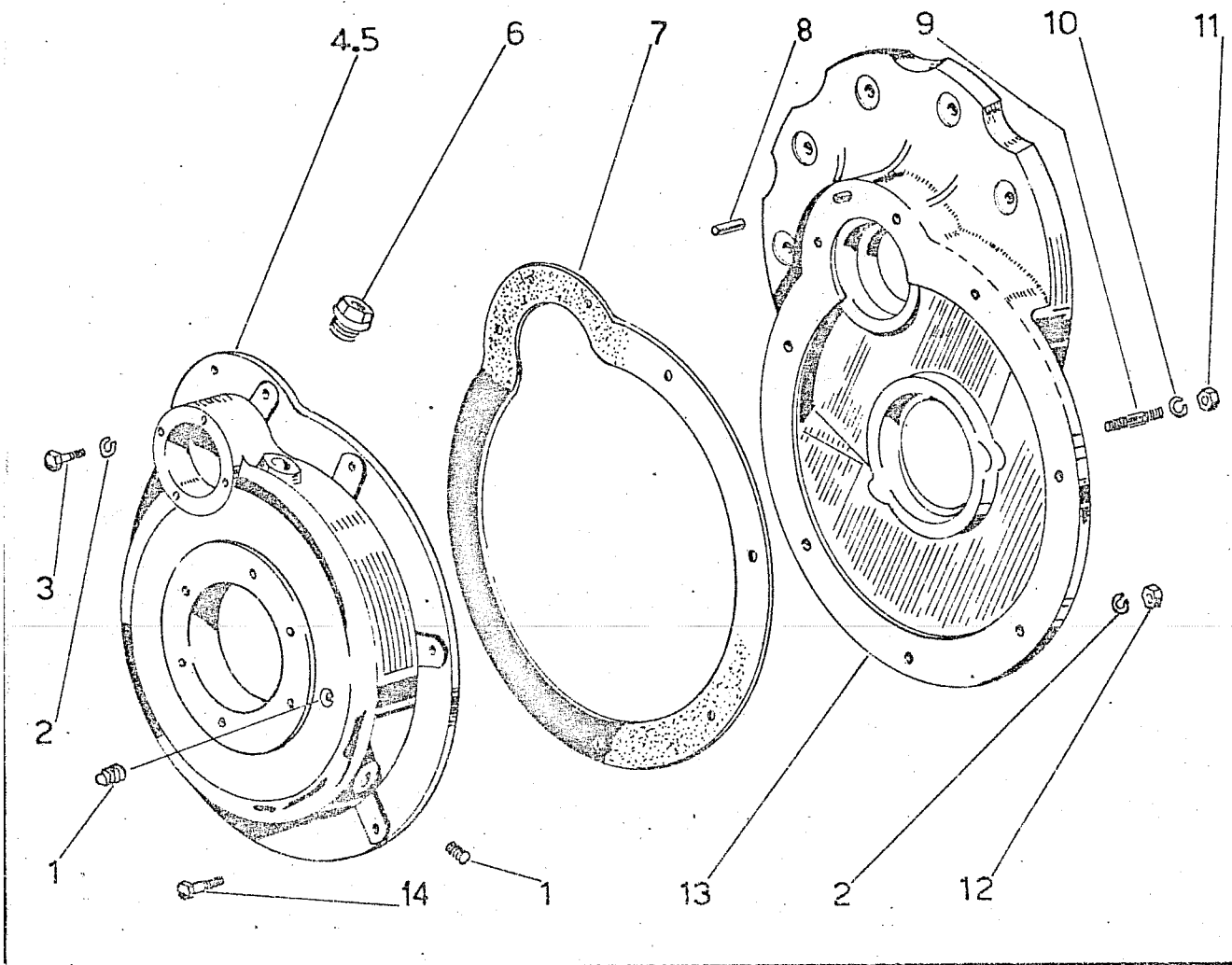
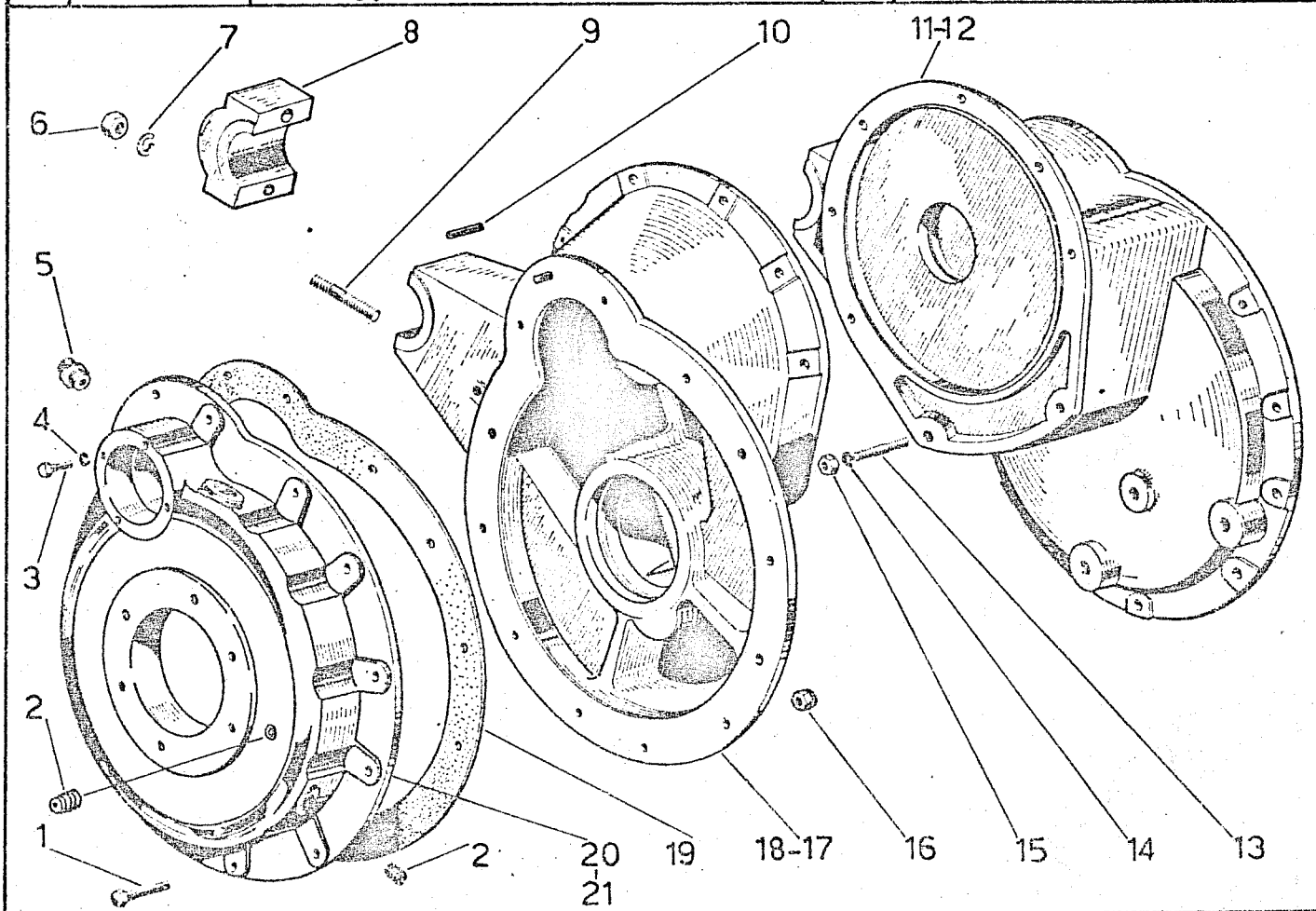


Fig.	Riferimento	Denominazione	Q. tà	Note
1	19178	Vite M 10 x 45 UNI 5737	16	
2	49121	Tappo conico M 22 x 1,5	4	
3	19023	Vite M 10 x 35 UNI 5737	8	
4	24001	Rosetta elastica A 10,5 UNI 1751	24	
5	01234/1188/Y	Tappo con sfiato	2	
6	19068	Dado M 16 x 1,5 UNI 5588	4	
7	24028	Rosetta elastica A 17 UNI 1751	4	
8	01/487/Y	Cappello fissaggio barra	2	
9	1308	Prigioniero M 16x1,5x65 UNI 5912	4	
10	49521	Spina elastica 8 x 26 DIN 1481	2	
11	1638	Scatola riduttore des. (N)	1	
12	1643	Scatola riduttore des. (L)	1	
13	2946	Prigioniero M 12x1,25x35 UNI 5913	4	
14	24003	Rosetta elastica A 13 UNI 1751	4	
15	19009	Dado M 12 x 1,25 UNI 5588	4	
16	19028	Dado M 10 UNI 5588	16	
17	1639	Scatola riduttore sin. (N)	1	
18	1644	Scatola riduttore sin. (L)	1	
19	01/287/Y	Guarnizione	2	
20	2846	Coperchio riduttore des.	1	
21	2847	Coperchio riduttore sin.	1	01 02 4862

Ver. 520



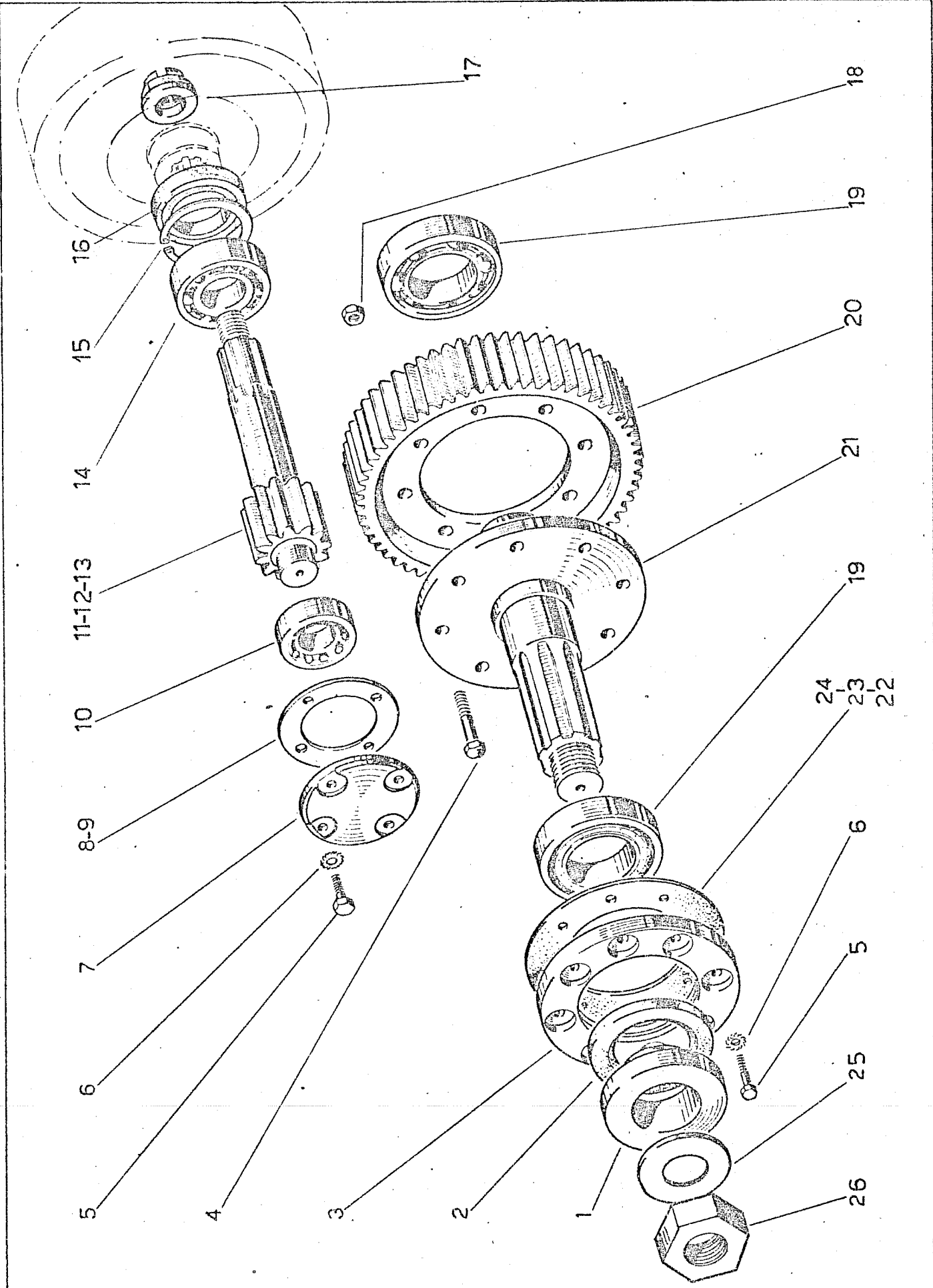


Tavola n. 11

Fig.	Riferimento	Denominazione	Q.ta	Note
1	01/36/Y	Distanziale 6601H1	2	
2	13004	Anello di tenuta $\varnothing 65 \times 90 \times 13$	2	
3	1645	Coperchio per cuscinetto	2	
4	19303	Vite M12x1,25x40 UNI 5738	16	
5	19019	Vite M8x20 UNI 5739	20	
6	24002	Rosetta elastica A 8,4 UNI 1751	20	
7	01/32/Y	Coperchio per cuscinetto	2	
8	01/289/Y	Guarnizione sp. 0,5	2	
9	01/299/Y	Guarnizione sp. 0,3	2	
10	12019	Cuscinetto 01/02/7406	2	
11	01/33/Y	Pignone ridutt. lat. (S)	2	
12	1721	Pignone ridutt. lat. (N)	2	fino matr.3520003-M821a
13	3410	Pignone ridutt. lat. (L)-660264	2	
14	12009	Cuscinetto 01/02/6408	2	
15	14005	Anello elastico I 80 UNI 3654	2	
16	13025	Anello di tenuta $\varnothing 80 \times 55 \times 10$	2	
17	01/482/Y	Dado M24x1,5 (S)	2	
17A	3097	Dado M24x1,5 (L)	2	
17B	01/482/Y	Dado M24x1,5 (N)	2	fino matr.3520003-M821a
18	19315	Dado autobloccante M12x1,5	16	
19	12099	Cuscinetto 01/02/6211	4	
20	01/34/Y	Ingranaggio condotto -660087	2	
21	01/35/Y	Asse ingranaggio condotto 661944	2	
22	01/290/Y	Guarnizione sp.0,8	2	
23	01/300/Y	Guarnizione sp.0,5	2	
24	1472	Guarnizione sp.0,2	2	
25	2669	Anello di sicurezza	2	
26	2640	Ghiera M36x1,75 660447	2	
12	3409	Pignone riduttore laterale (N)	2	da matr.3520004-M821b
17B	3097	Dado M24x1,5 (N)	2	da matr.3520004-M821b
	per 07/16/51	senza pignone riduttore		
X	203051070	noni mille pezzi		

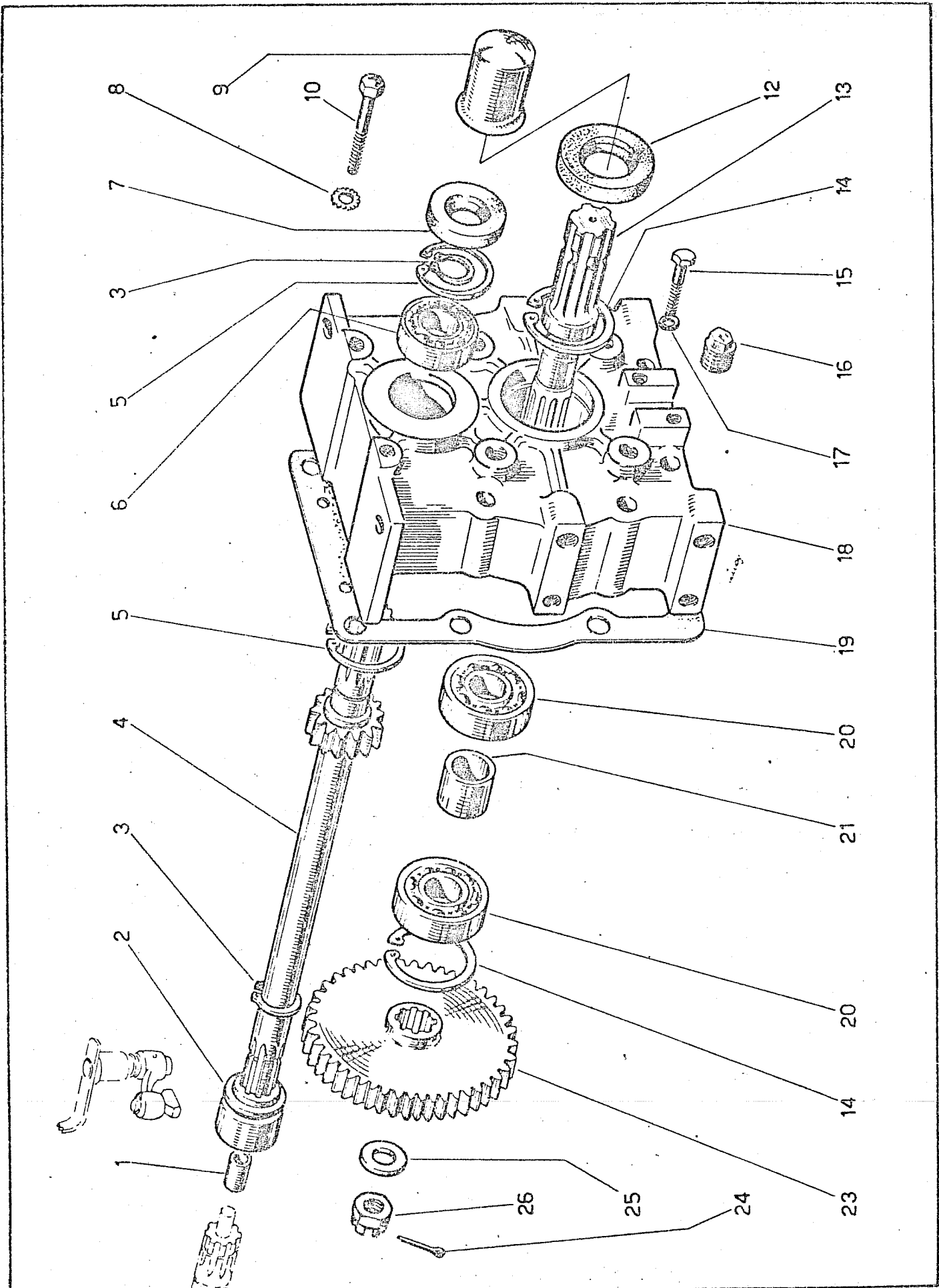


Tavola n. 12

Fig.	Riferimento	Denominazione	Q.tà	Note
1	1285	Boccola \emptyset 12 x 15 x 20	1	
2	1/08/K	Manicotto innesto P.F.	1	
3	14006	Anello elastico E 30 UNI 3653	2	
X 4	1/09/K	Albero posteriore P.F.	1	
5	14003	Anello elastico I 62 UNI 3654	2	
6	12034	Cuscinetto 3 A 30 \emptyset 30x62x16	1	
7	13095	Anello di tenuta \emptyset 30 x 62x 10	1	
8	24014	Rosetta elastica A 15 UNI 1751	4	
9	1583	Protezione	1	
10	19321	Vite M 14 x 1,5 x 90 UNI 5738	4	
12	13014	Anello di tenuta \emptyset 42x72x10	1	
13	13/72/Y	Albero condotto P.F.	1	
14	14013	Anello elastico I 72 UNI 3654	2	
15	19323	Vite M 16 x 1,5 x 100 UNI 5738	4	
16	49121	Tappo conico M 22 x 1,5	1	
17	24028	Rosetta elastica A 17 UNI 1751	4	
18	3049	Coperchio posteriore P.F.	1	
19	3052	Guarnizione	1	
20	12053	Cuscinetto 01/02/9207.	2	
23	13/51/Y	Ingranaggio condotto	1	
24	24026	Coppiglia 4x40 UNI 1336	1	
25	24012	Rosetta bisellata A 21 UNI 6592	1	
26	19035	Dado a corona M 20 x 1,5 UNI 5594	1	
X	48130	Albero completo di boccole (Fig. A-1)	1	101 A84813 + guarnizione

FIG.	Riferimento	Denominazione	Q.TA	Note
1	1/09/M	Tamburo esterno frizione	2	
2	19041	Dado M 12 x 1,75 UNI 5589	12	
3	1/06/M	Anello spingidisco frizione	2	
4	01/444/Y	Disco condutt. frizione - acciaio	14	
5	24047	Rosetta bisellata ϕ 19 UNI 1736	12	
6	1/04.1/M	Molla interna innesto frizione	12	
7	48018	Anello completo di colonnette	2	
8	1/04/M	Molla esterna innesto frizione	12	
9	1/01/M	Tamburo interno frizione	2	
10	1/03/M	Disco coniotto frizione-ferodo	16	5600k6

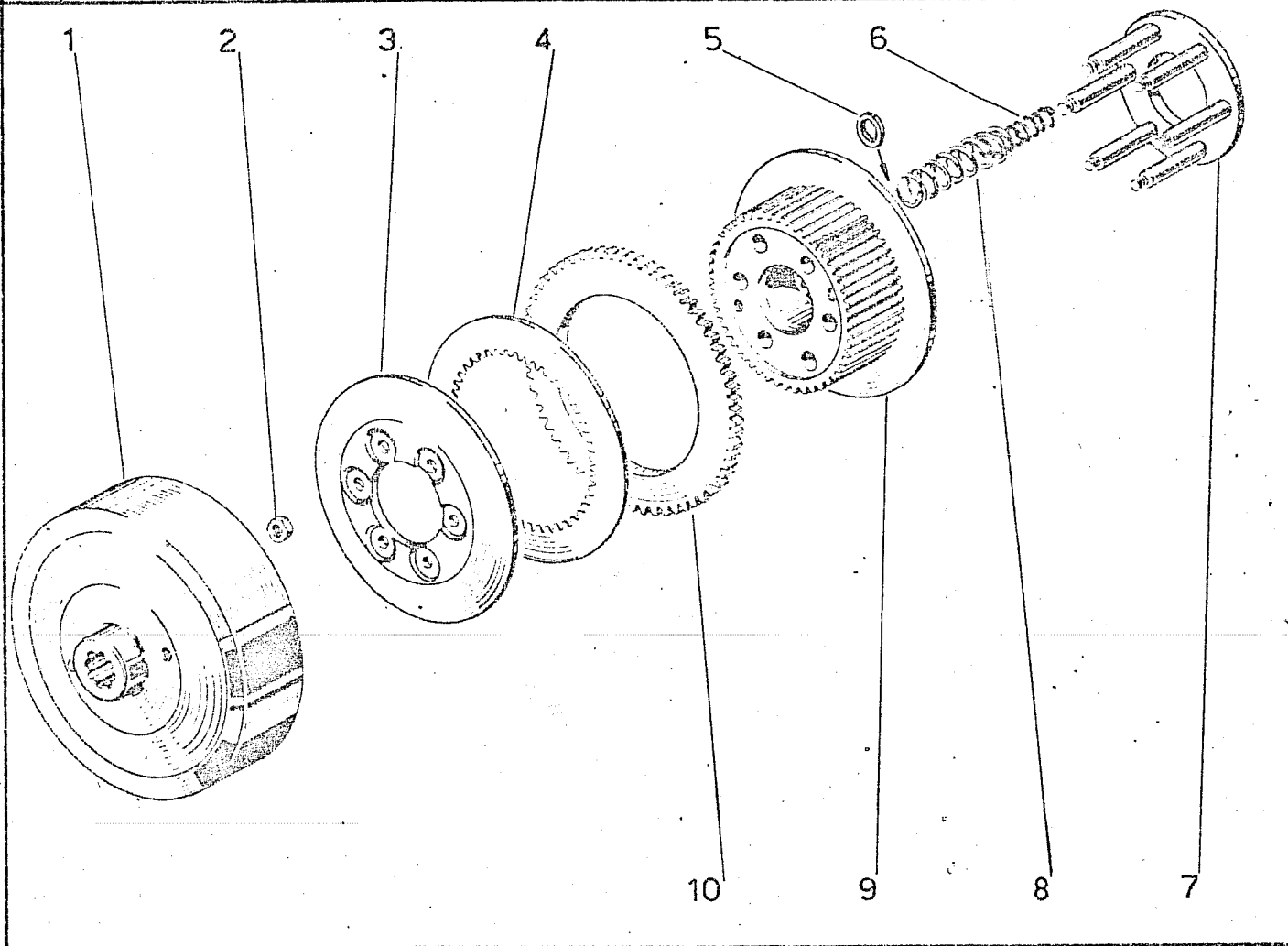
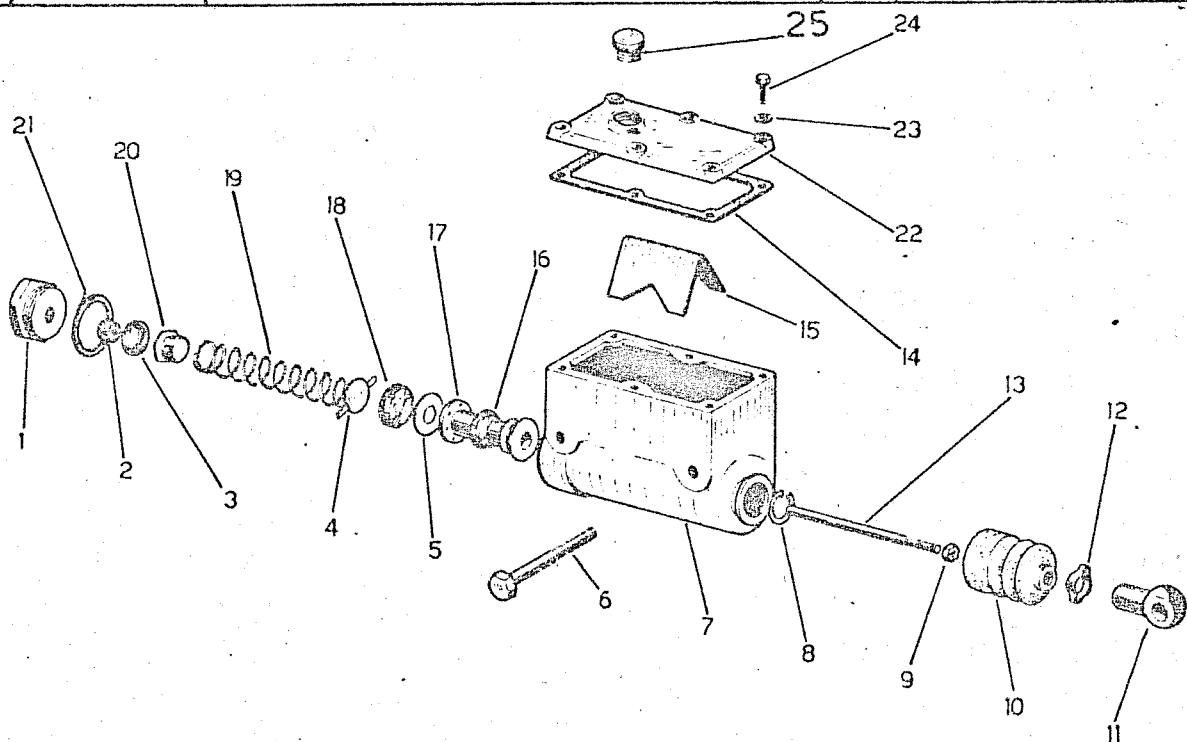


Fig.	Riferimento	Denominazione	Q.tà	Note
1	49592	Tappo estremità pompa	2	
2	49593	Gommino per tappo	2	
3	49594	Anello di tenuta ϕ 21	2	
4	49595	Coperchietto per molla	2	
5	49596	Rondella di rasamento	2	
6	19082	Vite M 10x60 UNI 5737	4	
7	49597	Corpo pompa	2	
8	14034	Anello elastico I 22 UNI 3654	2	
9	19003	Dado M 8 UNI 5588	2	
10	49598	Gommino di protezione	2	
11	1784	Occhiello di registro	2	
12	49230	Anello OETIKER	2	
13	49599	Puntone per pompa	2	
14	49600	Guarnizione per coperchio	2	
15	49601	Lamierino in acciaio	2	
16	49602	Anello di tenuta ϕ 22 per pistone	2	
17	49603	Pistone per pompa	2	
18	49604	Guarnizione a tazza ϕ 22	2	
19	49605	Molla per pompa	2	
20	49606	Tappo per molla	2	
21	49558	Guarnizione ϕ 30	2	
22	49607	Coperchio per pompa	2	
23	24011	Rosetta bisellata A 6,4 UNI 1733	12	
24	19031	Vite M 6x20 UNI 5739	12	
25	49608	Tappo immissione olio	2	
26	49827	Serie guarniz. pompa (fig. 2-3-16-18)	2	



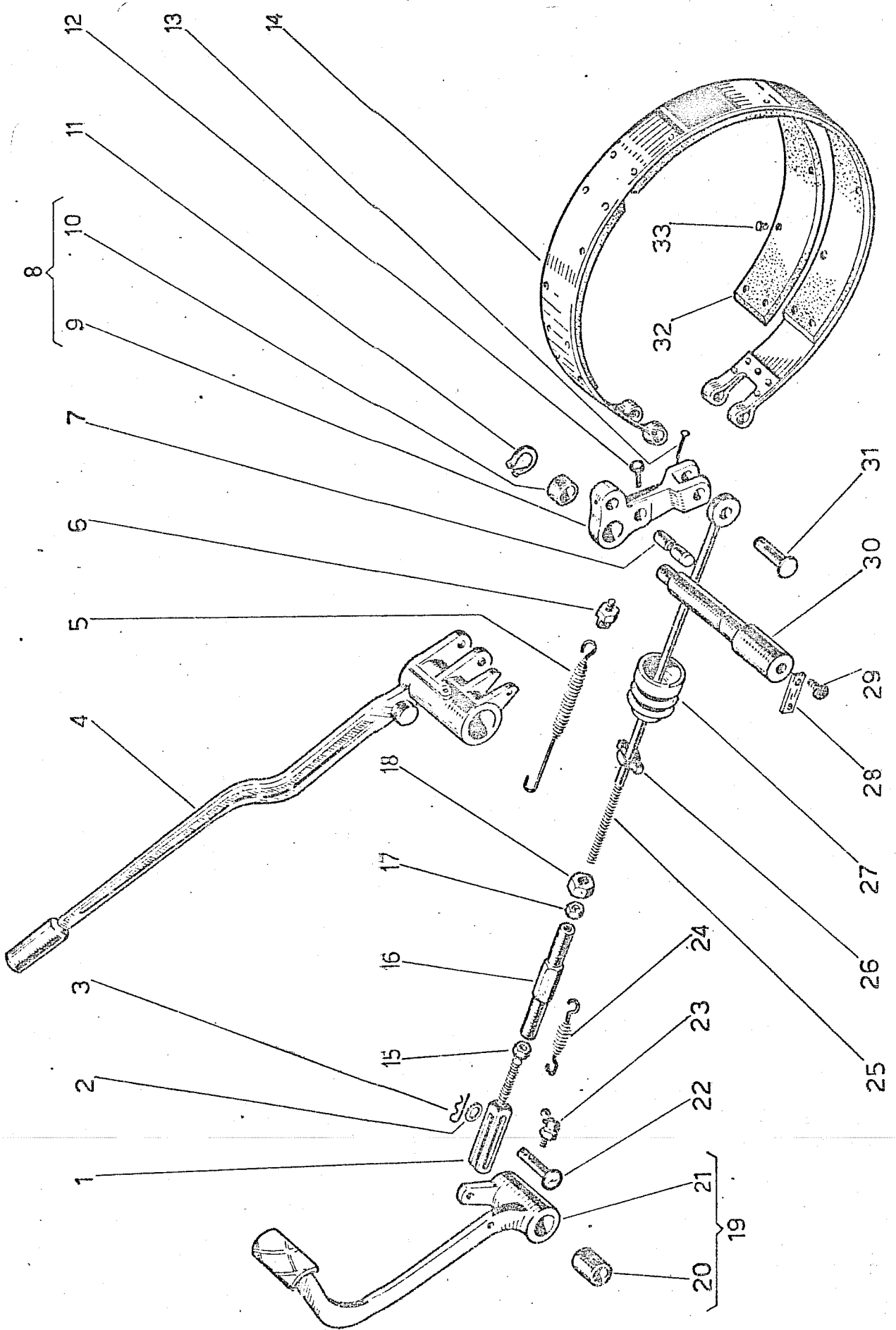


Tavola n. 15

Tavola n.15

Fig	Riferimento	Denominazione	Q.tà	Note
1	0124/167/Y	Forcella con asola	2	
2	24005	Rosetta bisellata A.8,4 UNI 1733	2	
3	1620	Copiglia elastica	2	
4	1815	Leva comando disinnesto sin.	1	
5	1519	Molla richiamo leva	2	
6	1234/722/Y	Vite con occhiello	2	
7	01/169/Y	Perno estremità nastro	2	
8	48119	Leva completa di boccole	2	
9	1651	Leva nastro freno	2	
10	1150	Boccola \varnothing 22 x 26 x 20	2	
11	14030	Anello elastico E 22 UNI 3653	4	
12	19030	Vite M 6 x 10 UNI 5739	4	
13	24027	Copiglia A 3 x 18 UNI 1336	2	
14	01/579/Y	Nastro freno (compl.di fig.32-33)	2	
15	19029	Dado M 10 sin. UNI 5588	2	
16	49133	Manicotto di registro 10 UNI 1677	2	
17	19114	Dado M 10 UNI 5589	4	
18	19028	Dado M 10 UNI 5588	2	
19	48123	Pedale sinistro compl. di boccole	1	
20	1277	Boccola \varnothing 20 x 24 x 30	2	
21	1649	Pedale freno sinistro	1	
22	1525	Perno per forcella	2	
23	15008	Ingrassatore M 8 a 90°	1	
24	134/549/Y	Molla richiamo pedale	2	
25	1650	Tirante freno	2	
26	49230	Anello OETIKER	2	
27	49117	Cuffia di protezione	2	
28	3421	Piastrina di fermo	2	
29	19159	Vite M 8 x 16 UNI 5931	4	
30	3422	Perno per leva nastro freno	2	con sepper / + 2 intersecoli
31	1611	Perno per tirante	2	
32	01/441/Y	Guarnitura per nastro freno	6	650988
33	49008	Ribattini \varnothing 5 x 10	42	

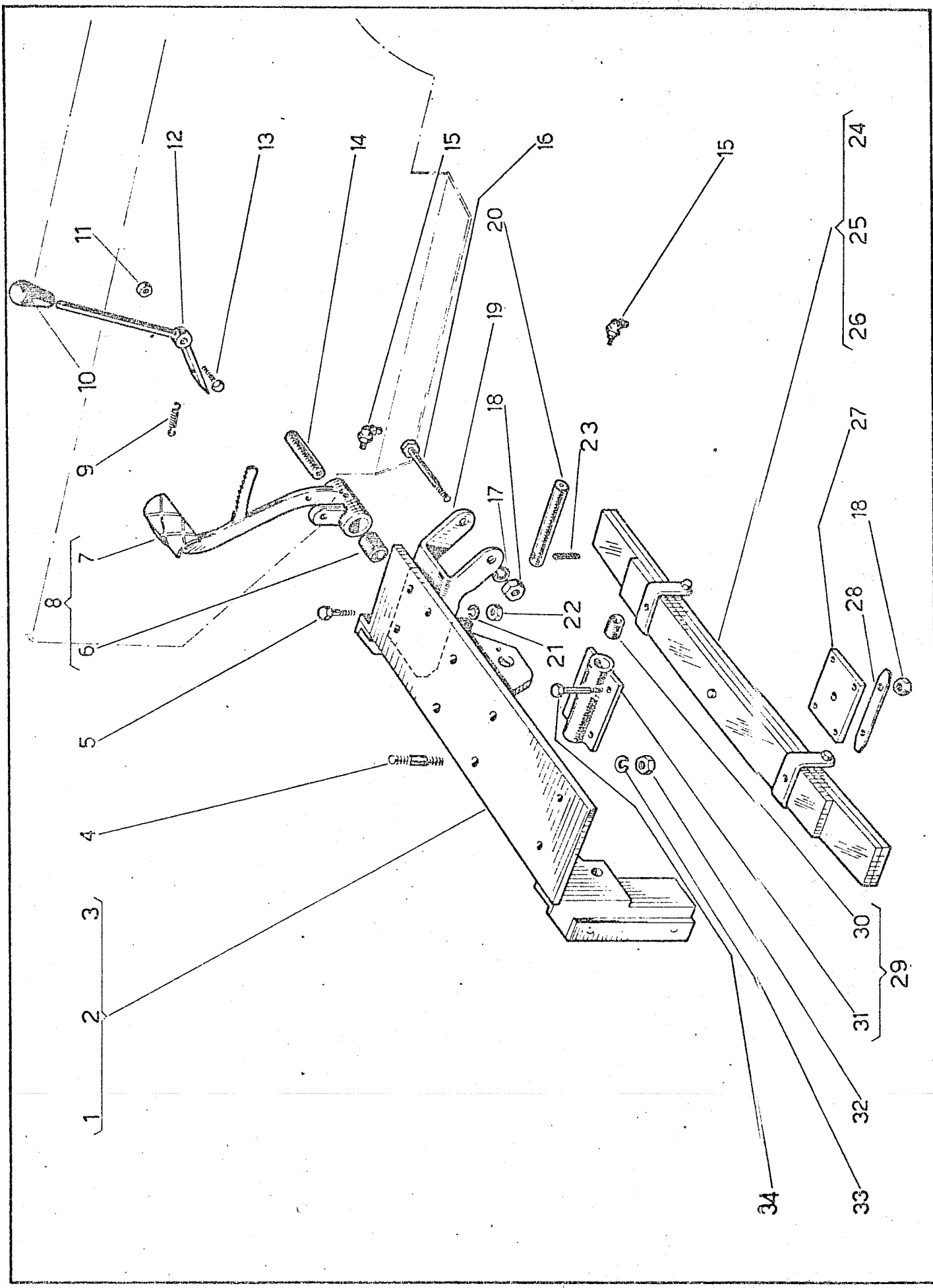


Tavola n. 16

Fig.	Riferimento	Denominazione	Q.tà	Note
1	1662	Supporto balestra (S)	1	
2	1663	Supporto balestra (N)	1	
3	1664	Supporto balestra (L)	1	
4	1021	Frigioniere M 12x1, 5x30 UNI 5913	4	
5	19008	Vite M 8 x 30 UNI 5737	6	
6	1277	Boccola \emptyset 20 x 24 x 30	2	
7	1647	Pedale freno destre (S)	1	
7A	3434	Pedale freno destre (NeL)	1	
8	4E144	Pedale freno des. con boccola (S)	1	
8A	4E235	Pedale freno des. con bocc.(NeL)	1	
9	01234/304/Y	Molla richiamo leva	1	
10	45702	Pomello	1	
11	19003	Dado M 8 UNI 5588	1	
12	1731	Leva freno di stazionamento	1	
13	19002	Vite M 8 x 40 UNI 5737	1	
14	1501	Perno pedale freno	2	
15	15008	Ingrassatore M 8 a 90°	2	
16	15210	Vite M 10 x 100 UNI 5737	2	
17	24001	Rosetta elastica A 10,5 UNI 1751	2	
18	19028	Dado M 10 UNI 5588	6	
19	1502	Supporto pedale freno	2	
20	1665	Perno oscillazione balestra	1	
21	24002	Rosetta elastica A 8,4 UNI 1751	6	
22	19003	Dado M 8 UNI 5588	6	
23	45252	Spina elastica 6 x 45 DIN 1481	1	
24	1729	Molla a balestra (S)	1	
25	1730	Molla a balestra (N)	1	
26	1/043/0	Molla a balestra (L) 660 <i>MM</i>	1	
27	1/045/0	Piastra bloccaggio balestra	1	
28	0124/92/Y	Piastrina di sicurezza	2	
29	4E138	Supporto oscillante con boccole	1	
30	1277	Boccola \emptyset 20 x 24 x 30	2	
31	1/042/0	Supporto oscillante	1	
32	19310	Dado M 12 x 1,25 UNI 5588	4	
33	24003	Rosetta elastica A 13 UNI 1751	4	
34	19044	Vite M 10 x 70 UNI 5737 "S" e "N"	4	
34A	19067	Vite m 10 x 80 UNI 5737 "L"	4	

Fig.	Riferimento	Denominazione	Q.tà	Note
1	49212	Impugnatura per leva	2	
2	1814	Leva comando disinneste ds.	1	
2A	1815	Leva comando disinneste sn.	1	
3	1277	Beccola ϕ 20 x 24 x 30	4	
4	1661	Asse per leva disinneste	1	
5	13045	Anelle OR 119 ϕ 15,8 x 2,62	2	
6	14002	Anelle elastiche E 20 UNI 3653	2	
7	2442	Tube pompa martinette des.	1	
8	2449	Tube pompa martinette sin.	1	
9	3017	Perne per leva disinneste	2	
10	19344	Dado M 12 UNI 5589	2	
11	15008	Ingrassatore M 8 a 90°	2	
12	49106	Spurgo per aria	2	
13	13/610/Y	Corpe martinette	2	
14	13/611/Y	Molla per martinetto	2	
15	13/612/Y	Rondella premianello	2	
16	13041	Anello di tenuta ϕ 38	2	
17	13/614/Y	Pistone per martinetto	2	
18	14024	Anello elastico I 38 UNI 3654	2	
19	49117	Gommone di protezione	2	
20	1181	Puntone per martinetto	2	
21	48014	Martinetto disinneste completo	2	
22	1658	Boccola ϕ 15 x 18 x 12	4	

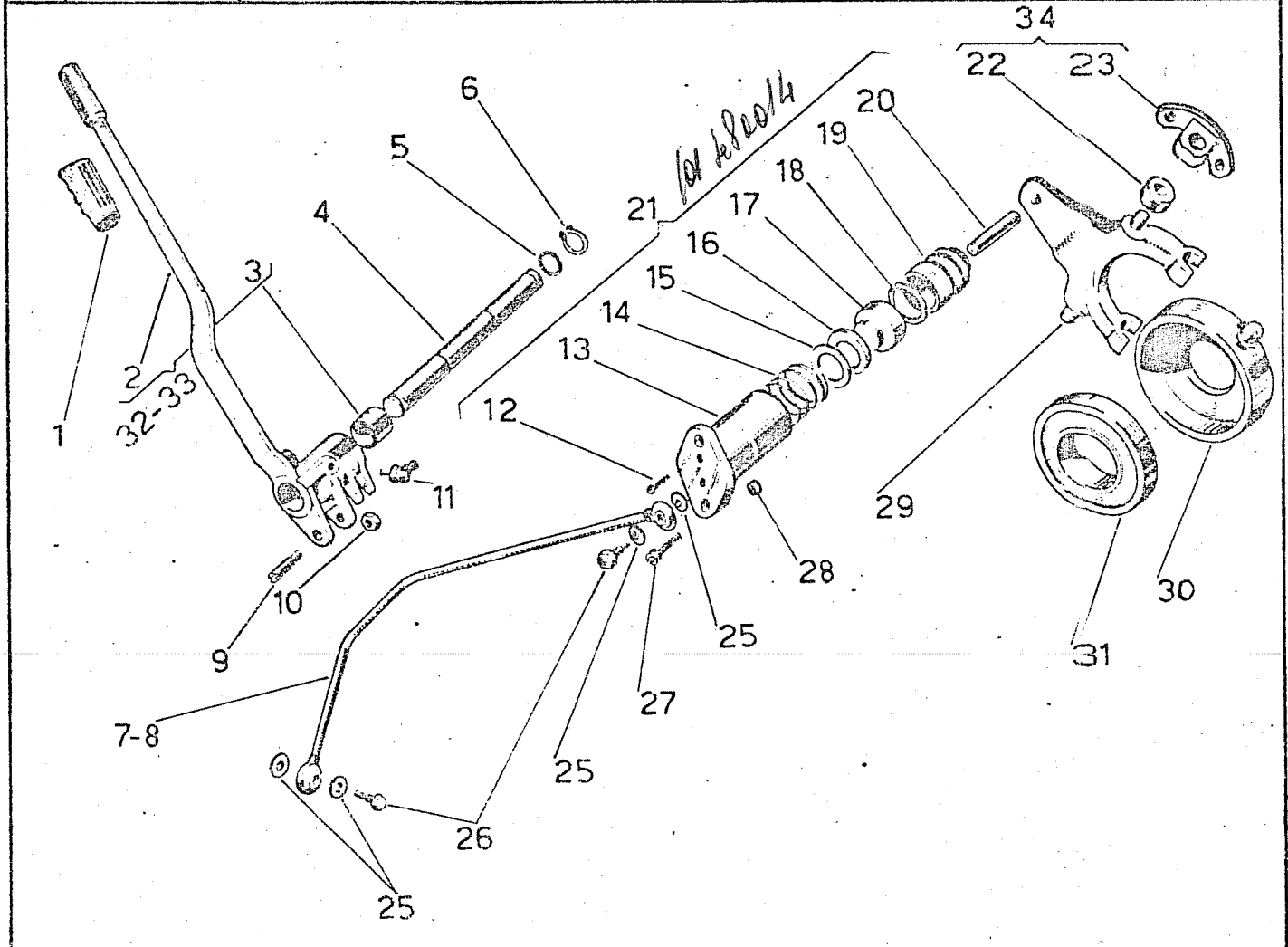


Fig.	Riferimento	Denominazione	Q.ta	Note
23	1186	Supportino per forcella destra	2	
23A	1187	Supportino per forcella sinistra	2	
24	49202	Spina elastica 6x12 DIN 1484	4	
25	49547	Guarnizione $\varnothing 10$	8	
26	49118	Raccordo a vite cava M10x1,25	4	
27	19080	Vite M8x35 UNI 5931	4	
28	1182	Distanziale per martinetto	4	
29	1/047/N	Forcella disinnesto	2	
30	3665	Manicotto porta cuscinetto	2	
31	12111	Cuscinetto ALN 55 $\varnothing 55 \times 100 \times 21$	2	
32	48120	Leva disinnesto destra	1	
33	48121	Leva disinnesto sinistra	1	
34	48128	Supporto per forcella ds.	2	
35	48129	Supporto per forcella sn.	2	

Fig.	Riferimento	Denominazione	Q. Ta	Note
1	19051	Vite M12x25 UNI 5739	8	
2	1/040/T	Arresto per dado	2	
3	124/906/Y	Guida asta registrabile	2	
4	2775	Tubo portamolla	2	
5	15004	Ingrassatore M8 diritto	2	
6	19030	Vite M12x30 UNI 5739	4	
7	24003	Rosetta elastica A12,5 UNI1751	16	
8	19072	Vite M12x35 UNI 5739	4	
9	48136	Supporto completo di boccia	2	
10	2761	Supporto carrello	2	
11	01/278/Y	Boccia $\phi 48 \times 54 \times 50$	4	
12	19052	Vite M12x20 UNI 5739	8	
13	01/310/Y	Molla tendicingolo	2	
14	01/125/Y	Cappello porta guida	2	
15	014/198/Y	Dado per asta	2	
16	48139	Forcella tendicingolo con asta	2	
17	1/042/T	Asta registrabile	2	
18	2762	Forcella tendicingolo	2	
19	19154	Vite M10x30 UNI 5931	8	

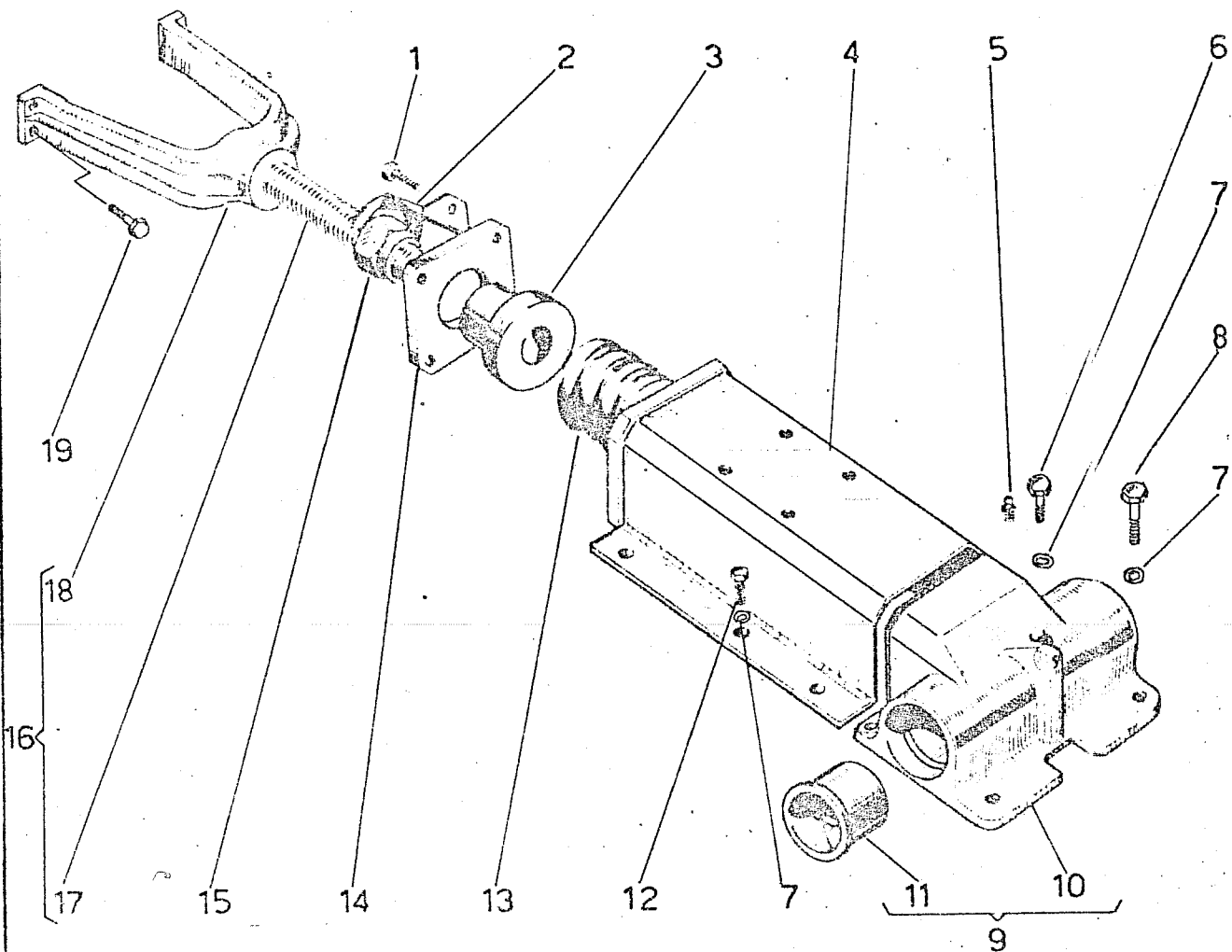


Fig.	Riferimento	Denominazione	Q.tà	Note
1	19203	Vite M 22 x 1,5 x 50 UNI 5740	2	
2	01/180/Y	Rondella estremità \varnothing 22 x 59 x 10	2	
3	19046	Vite M 14 x 50 UNI 5737 (S)	2	
4	01/23/Y	Supporto barra sinistro (S)	1	
5	01/63/Y	Esarra trasversale (S)	1	
6	01/64/Y	Esarra trasversale (N)	1	
7	01/490/Y	Esarra trasversale (L)	1	
8	01/21/Y	Supporto barra ds. (S)	1	
9	0124/572/Y	Plastrina di sicurezza (S)	2	
10	19047	Vite M 14 x 40 UNI 5737(S)	4	
11	49521	Spina elastica 8 x 26 WIN 1481(S)	2	

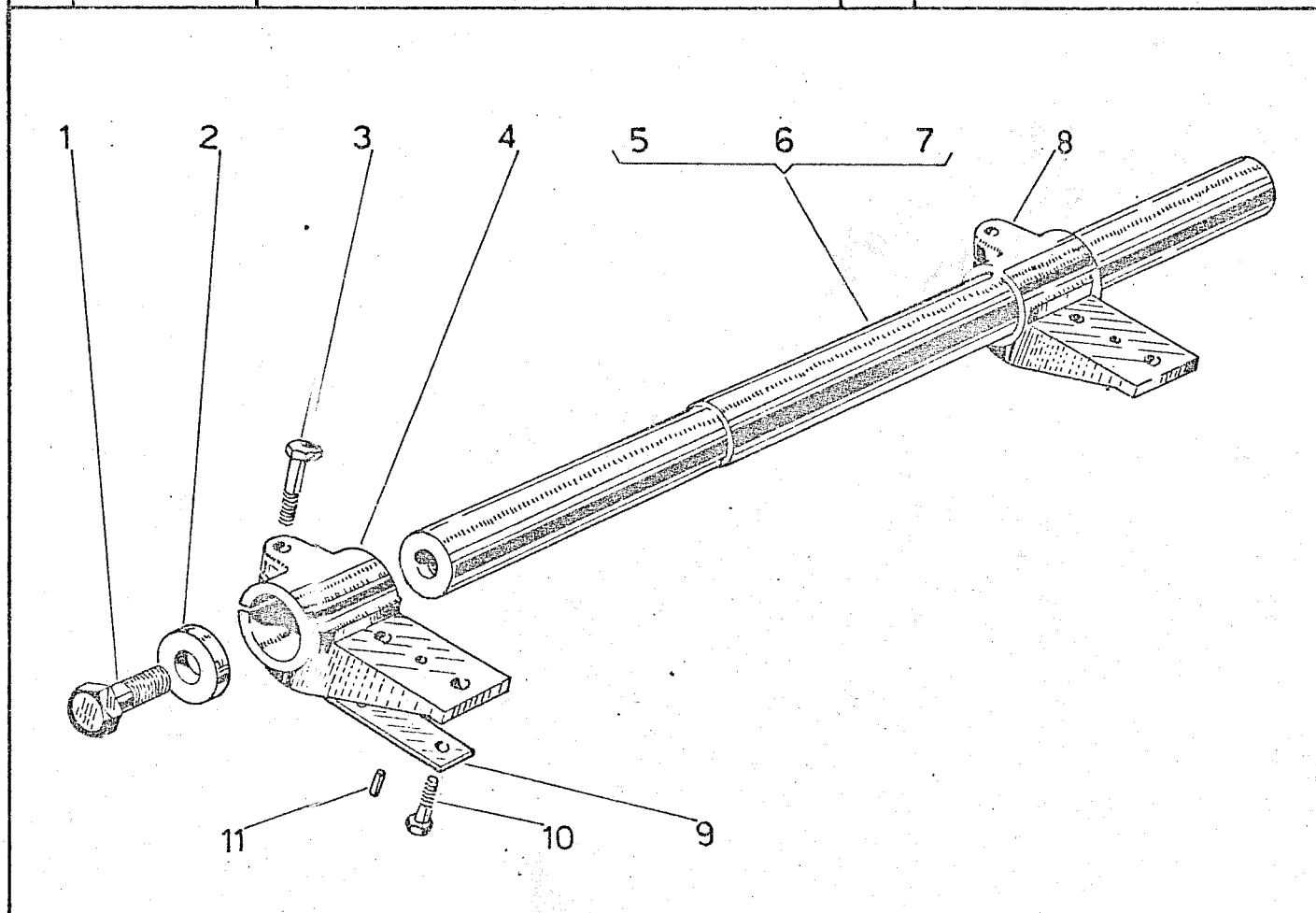


Fig.	Riferimento	denominazione	Q.tà	Note
1	2784	Spessore per guida	4	
2	2783	Guida ruota tendicingolo	4	
3	24001	Rosetta elastica A 10,5 UNI 1751	26	
4	19178	Vite M 10x45 UNI 5737	12	
5	2615	Tassello per molla a balestra	4	
6	19160	Vite M 12x65 UNI 5737	4	
7	24003	Rosetta elastica A. 13 UNI 1751	4	
8	1548	Riparo ruota motrice destra	2	
9	1549	Riparo ruota motrice sinistra	2	
10	19001	Vite M 10x25 UNI 5739	4	
11	19066	Vite M 10x20 UNI 5739	24	
12	24001	Rosetta elastica A 10,5	24	
13	1317	Riparo cingolo destro	2	
14	1318	Riparo cingolo sinistro	2	
15	2628	Spessore guida carrelli	2	
16	2629	Spessore registro piastra	2	
17	2627	Piastra guida carrelli	2	
18	19028	Trado M 10 UNI 5588	6	
19	19045	Vite 10x65 UNI 5737	6	
20	2781	Guida carrelli destra	1	
21	2782	Guida carrelli sinistra	1	
22	1319	Spessore registro blocco	4	
23	19212	Vite M 10x60 UNI 6109	4	
24	19114	Trado M 10 UNI 5588	4	
25	3419	Corpo carrello destro	1	
26	3420	Corpo carrello sinistro	1	

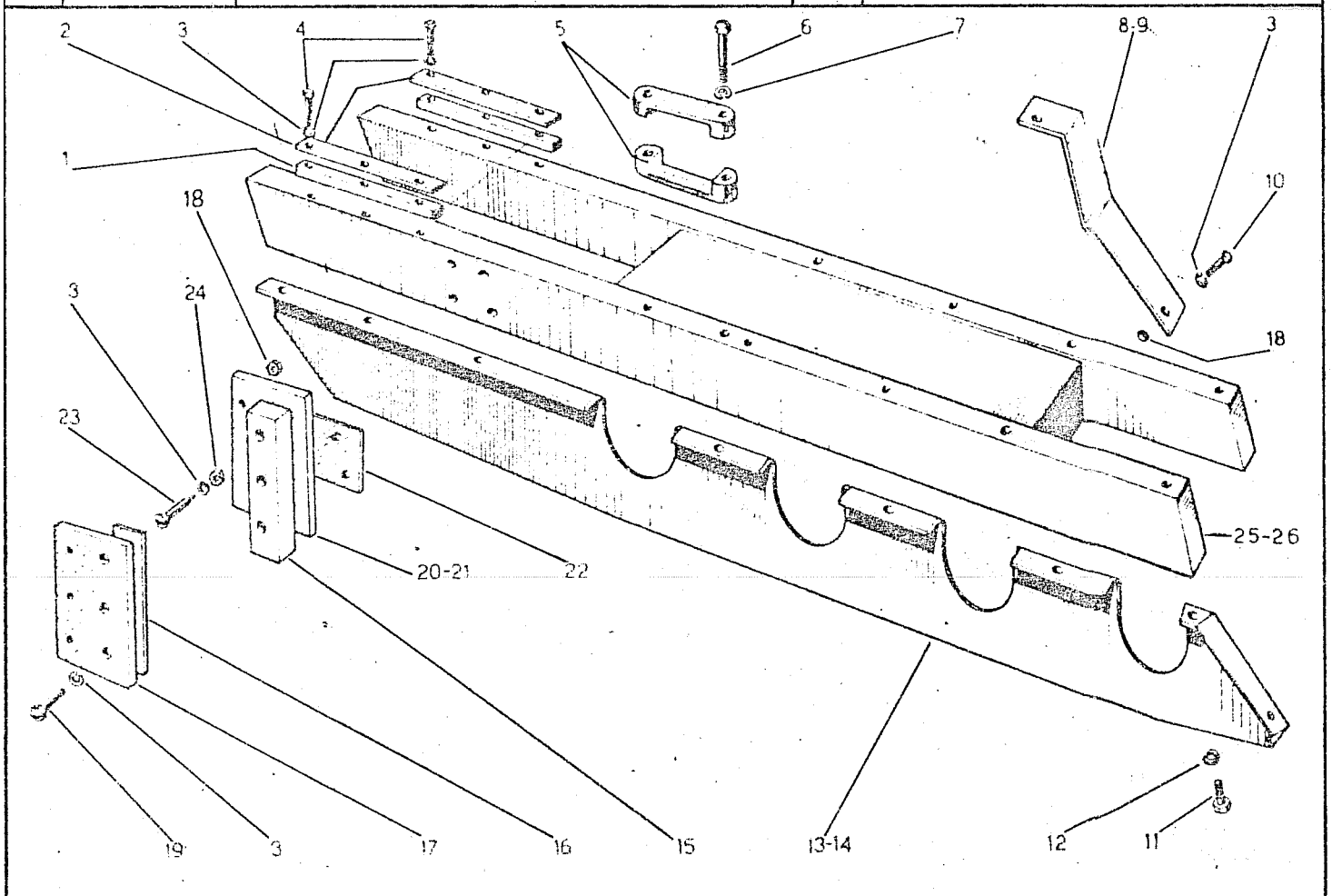


Tavola n° 21 RUOTA TENDICINGOLO "48132" n°2

Fig.	Riferimento	Denominazione	Q. Ta	Note
1	49462	Spina elastica 8x50 DIN 1481	2	
2	2767	Supporto ruota destro	1	
3	2768	Supporto ruota sinistro	1	
4	13064	Anello OR 3112 ϕ 28,23x2,62	2	
5	13117	Gruppo di tenuta frontale	2	
6	1803	Boccola ϕ 34 x 42 x 40	4	
7	2774	Asse ruota	1	
8	19110	Grano M 10 x 15 5923	1	
9	2766	Ruota tendicingolo	1	

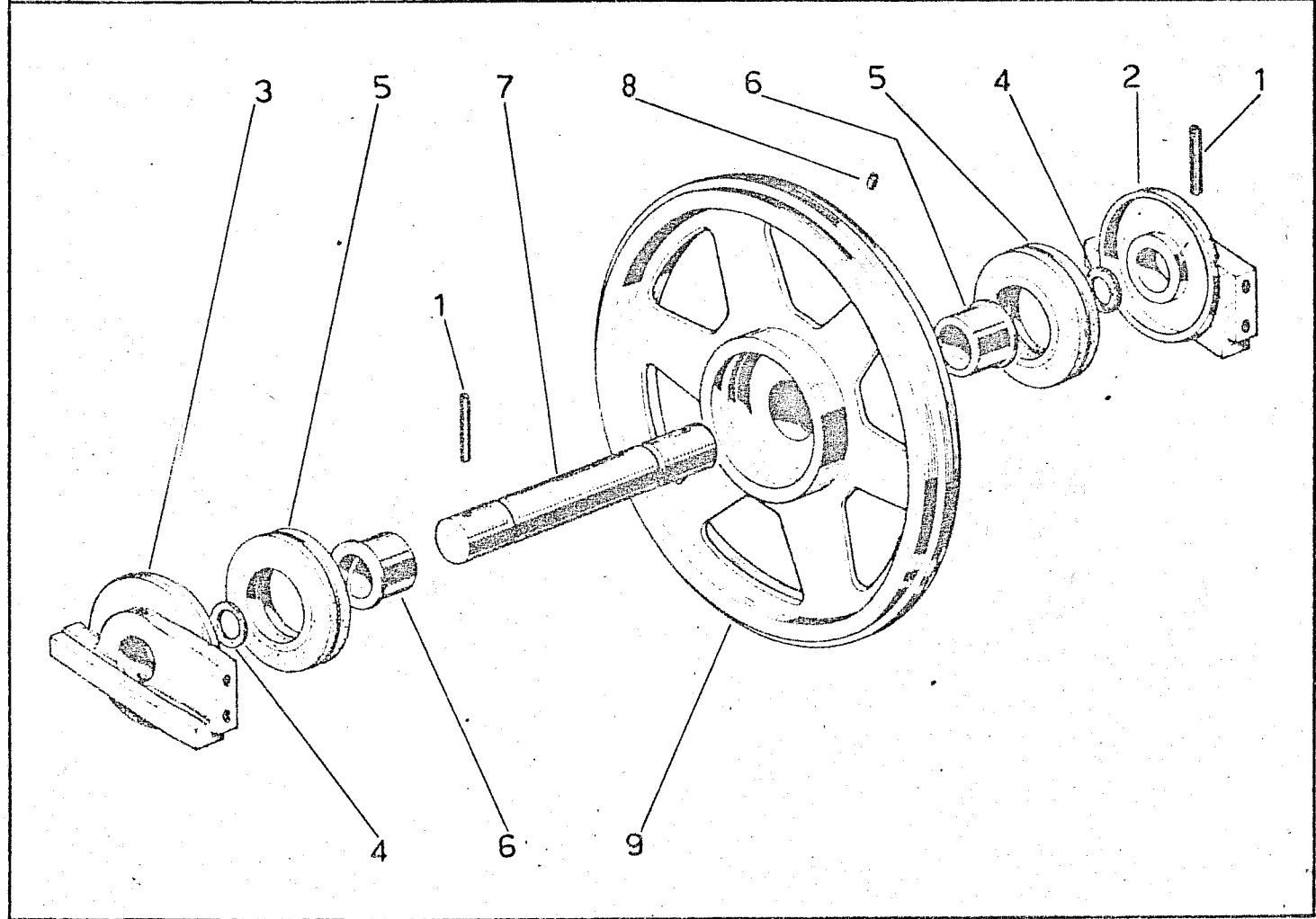


Fig.	Riferimento	Denominazione	Q.tà	Note
1	19367	Vite M 10x14 UNI 5925	1	
2	2797	Supporto rulle esterno	1	
3	13117	Gruppo di tenuta frontale	2	
4	2799	Asse rullo	1	
5	2796	Rullo nudo	1	
6	1803	Boccola ϕ 34 x 42 x 40	2	
7	13064	Anello OR 3112 ϕ 28,23x2,62	2	
8	49266	Spina elastica 10x50 DIN 1481	1	
9	2798	Supporto rullo interno	1	
10	24001	Rosetta elastica A 10,5 UNI 1751	4	
11	19045	Vite M 10x65 UNI 5737	4	
12	49253	Tappo conico 1/8"	1	

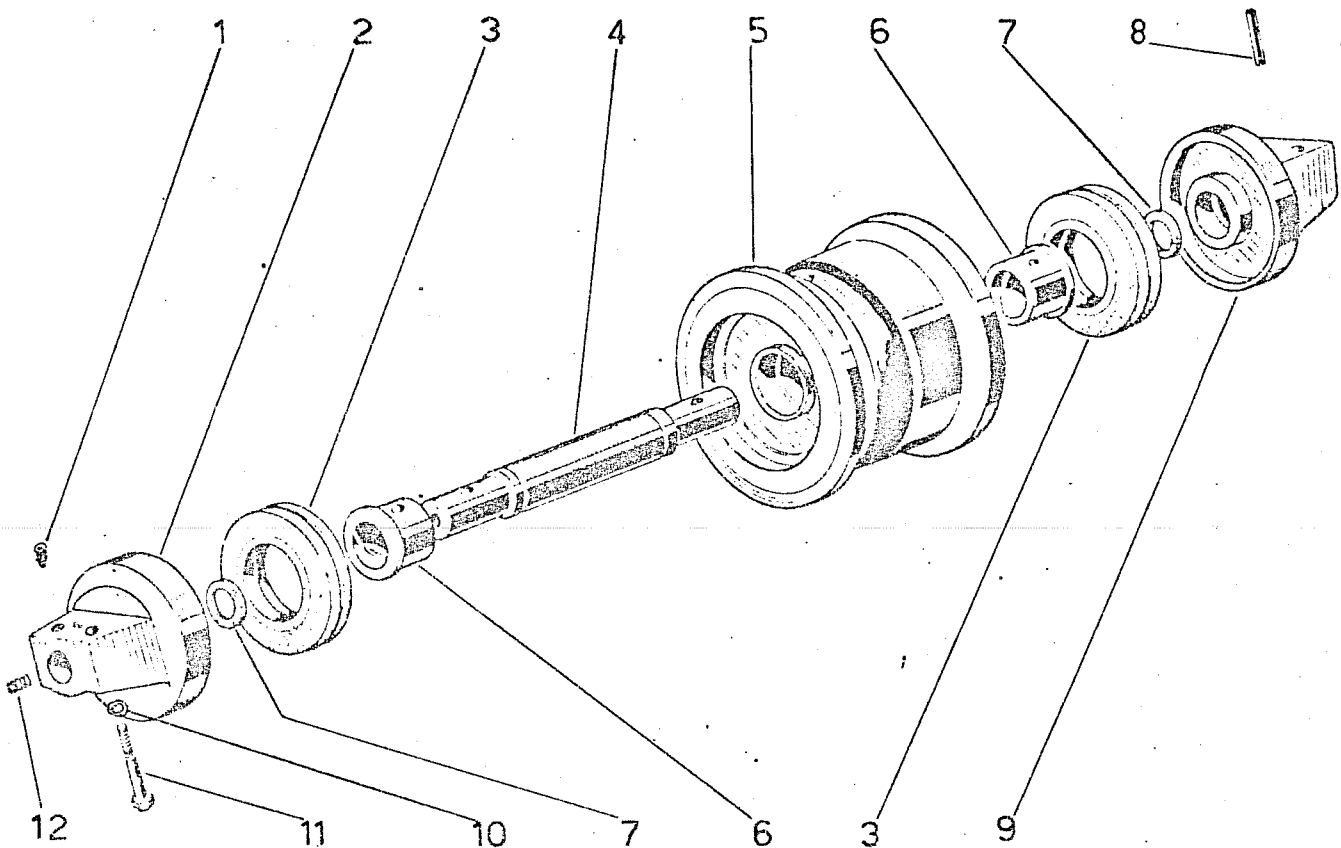


Fig.	Riferimento	Denominazione	Q.ta	Note
1	19348	Vite T.E. M8x10	2	
2	3362	Coperchio per rullo	2	
3	1234/295/Y	Guarnizione	2	
4	24013	Coppiglia ϕ 3x30	2	
5	12018	Cuscinetto RIV 01/02/7304 ϕ 20-52x16	2	
7	2813	Rullo sostegno cingolo	2	
8	12038	Cuscinetto RIV 01/02/9205 ϕ 25-52x16	2	
9	13118	Gruppo di tenuta	2	
10	2812	Supporto	2	
11	14032	Anello elastico ϕ 25 E	2	
12	24012	Rosetta bisellata ϕ 21	2	
13	19035	Dado a corona M20x1,5	2	
14	24026	Coppiglia ϕ 4x40	2	
15	19019	Vite T.E. M8x20	2	
16	2834	Supporto per rullo	2	
17	24017	Rosetta bisellata ϕ 10	8	
18	19027	Vite T.E. M10x30	8	
19	13096	Anello OR 3100	2	
21	2814	Asse per rullo	2	
22	24022	Rosetta bisellata ϕ 15	2	
23	19260	Dado a corona M14x1,5	2	
24	24004	Rosetta elastica ϕ 6	8	
25	19010	Vite T.E. M6x15	8	

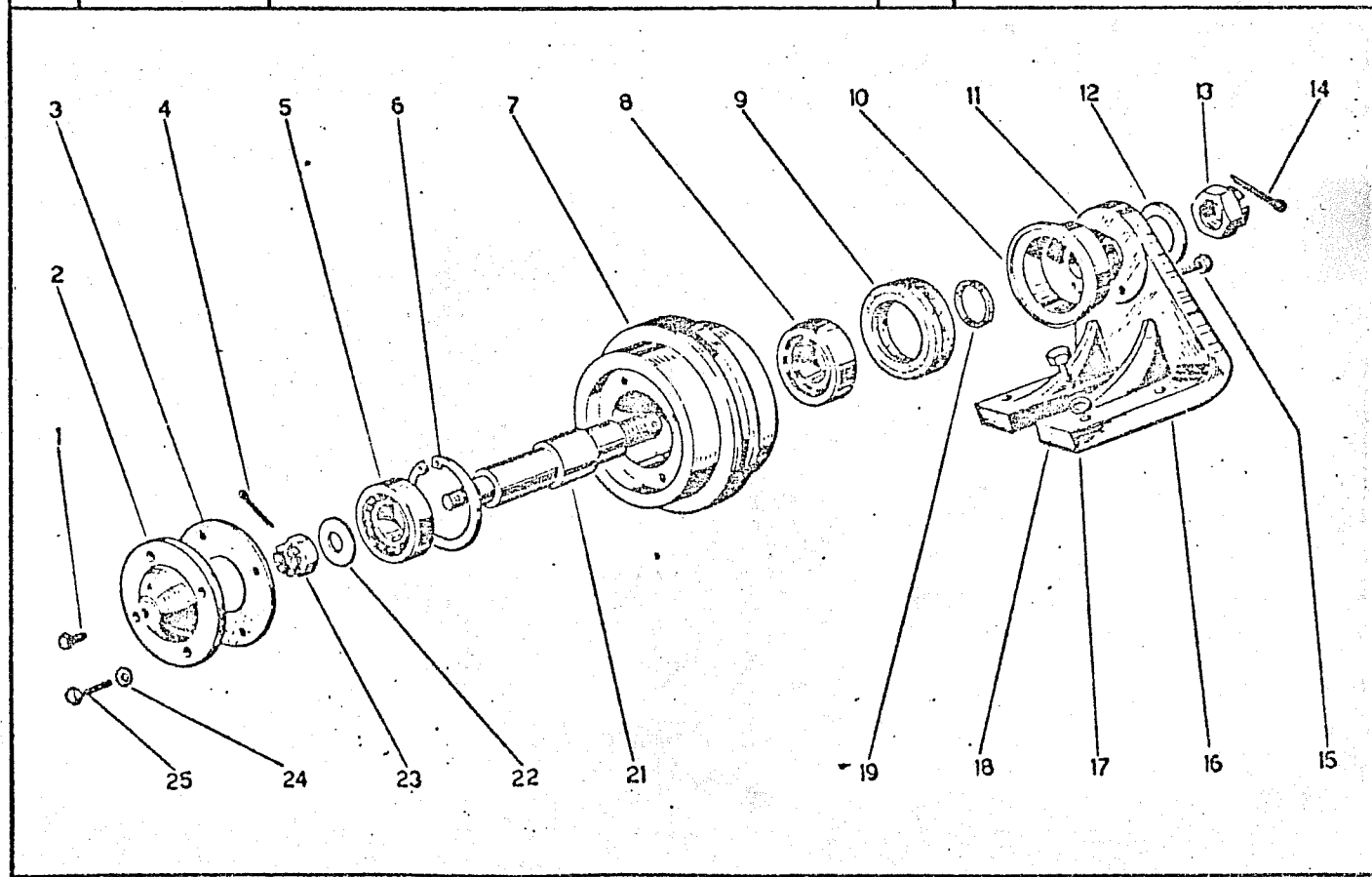


Fig.	Riferimento	denominazione	Q. Ta.	Note
1	3413	Mozzo per ruota <i>8 Seors Cobue</i>	2	660229
2	3412	Ruota motrice	2	101 024978
3	24014	Rosetta elastica A15 UNI 1751	16	
4	19341	Vite M14x1,5x25 UNI 5740	16	

1 ROSSETTA MORZO MILLE CUBI

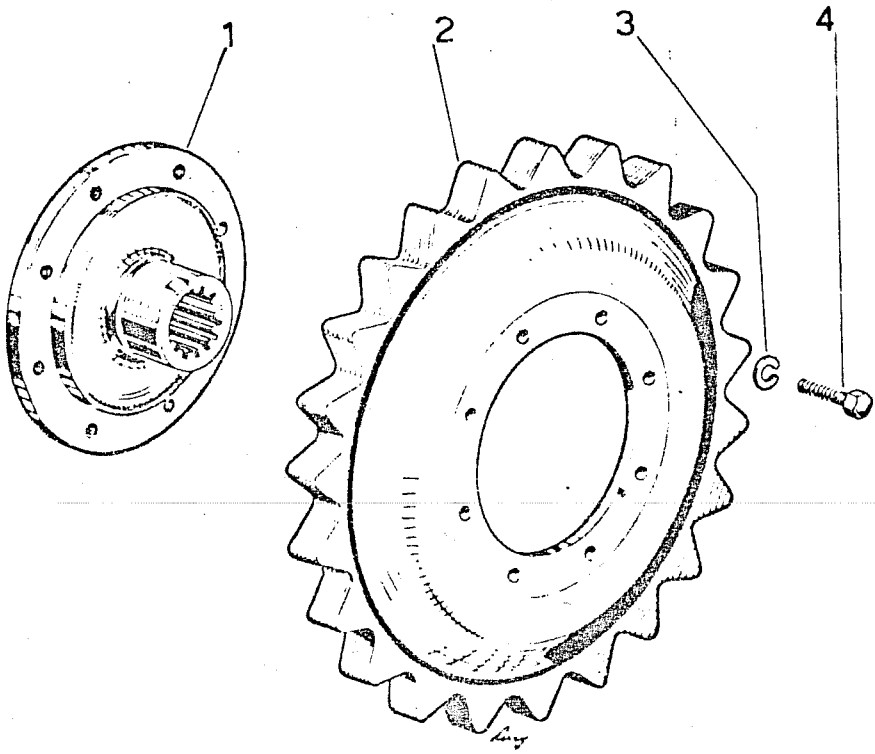
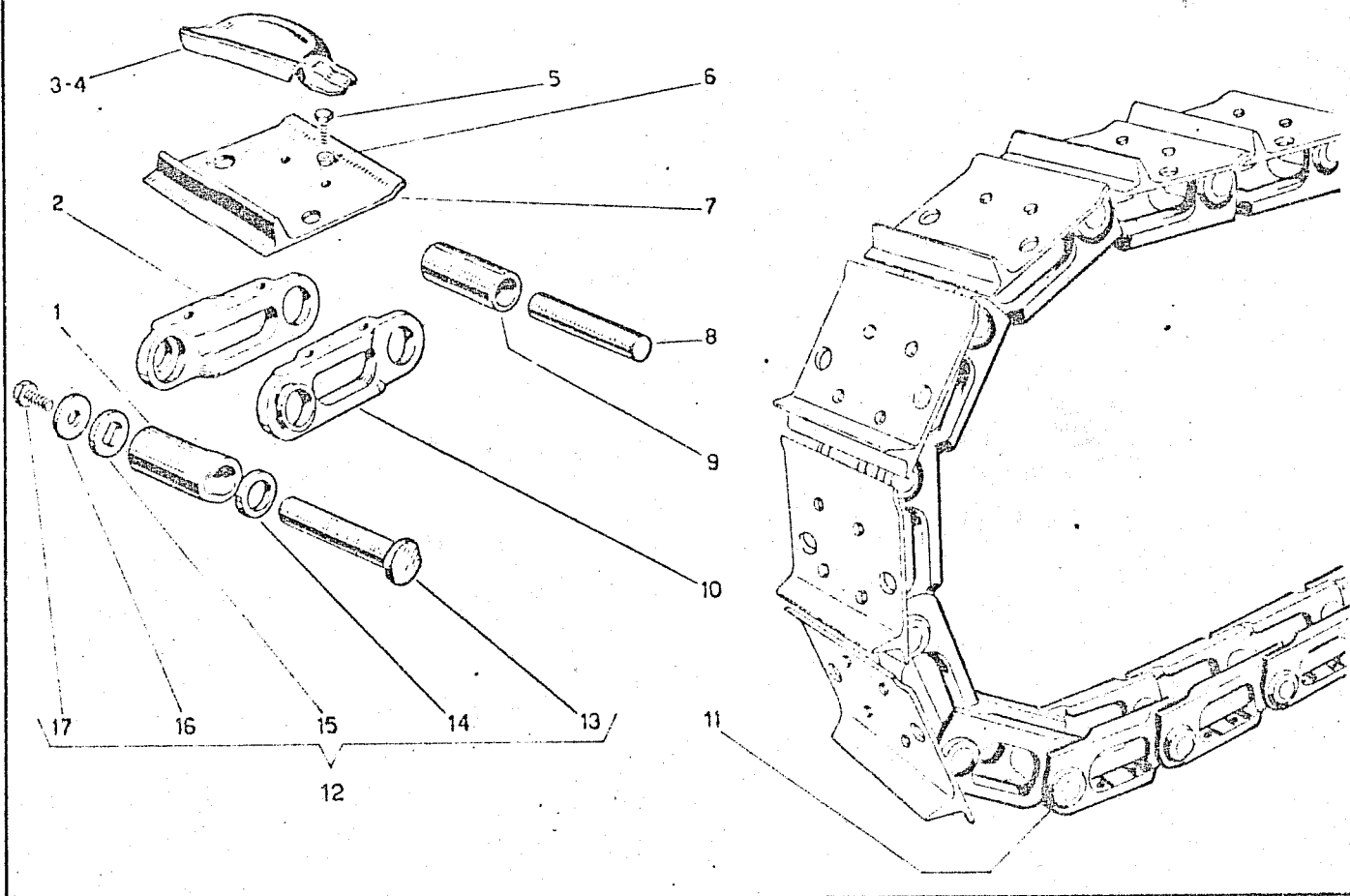
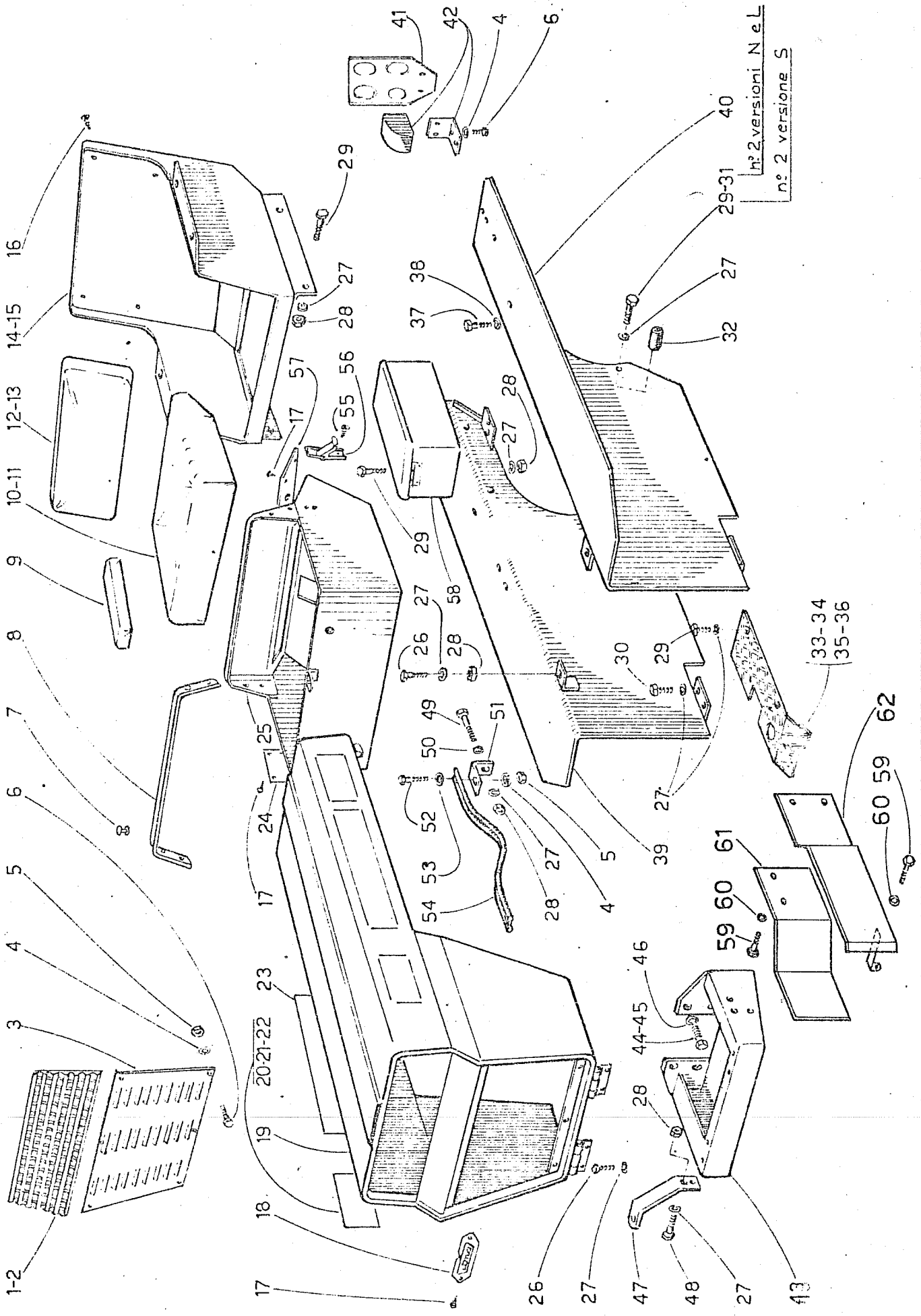


Fig.	Riferimento	Denominazione	Q.tà	Note
1	2811	Boccola di giunzione	2	
2	2879	Maglia sinistra per cingolo	64	
3	01/195/Y	Soprasuola destra da 200 mm.	32	
3b	1/025/S	Soprasuola destra da mm. 280 e 300	32	
4	01/196/Y	Soprasuola destra da mm. 200	32	
4b	1/026/S	Soprasuola sinistra da mm. 280 e 300	32	
5	19185	Vite M 10x1x35 UNI 5738	256	
6	19330	Madre M 10x1 Quadro	256	
7	2852	Suola destra mm. 200	32	
7a	2853	Suola sinistra mm. 200	32	
7b	3407	Suola mm. 300	64	
7c	2723	Suola mm. 280	64	
8	2809	Perne per maglia	62	
9	2810	Boccola per perno	62	
10	2878	Maglia destra per cingolo	64	
11	2780	Catena	2	
12	48145	Perno unione cingolo completo	2	
13	2808	Perno unione cingolo	2	
14	2880	Distanziale	4	
15	01/194/Y	Rondella perno unione cingolo	2	
16	01/193/Y	Rondella di sicurezza vite	2	
17	19054	Vite M 10x1,25x20 UNI 5740	2	





C A R R O Z Z E R I A

Tavola n. 26

Fig.	Riferimento	denominazione	Q.tà	Not e
1	3453	Mascherina superiore	1	
2	3454	Mascherina superiore con fari inc.	1	
3	3449	Mascherina inferiore	1	
4	24004	Rosetta elastica A 6,4 UNI 1751	17	
5	19032	nado M 6 UNI 5588	12	
6	19010	Vite M 6 x 16 UNI 5739	17	
7	49199	Rivetto	9	
8	49085	Nastro l= 760	1	
9	26026	Bracciolo	2	
10	26046	Cuscino S	1	
11	26048	Cuscino N - L	1	
12	26045	Schienale S	1	
13	26047	Schienale N - L	1	
14	3491	Sedile S	1	
15	3492	Sedile N - L	1	
16	19118	Vite a legno 5 x 20 UNI 701	8	
17	19061	Vite autof. 2,9x9,52 UNI 6951	14	
18	2824	Marchio ITMA AGRINDUSTRIAL	1	
19	3418	Cofano	1	
20	3044	nicitura "S"	2	
21	3081	nicitura "N"	2	
22	3082	nicitura "L"	2	
23	3488	nicitura "A 352"	2	
24	2823	Targhetta numeri matricola	1	
25	3425	Supporto serbatoio	1	
26	19040	Vite M 8x16 UNI 5739	8	
27	24002	Rosetta elastica A 8,4 UNI 1751	29	
28	19003	nado M 8 UNI 5588	17	
29	19019	Vite M 8x20 UNI 5739(S=12)(N-L=10)		
30	19002	Vite M 8x40 UNI 5737	4	
31	19130	Vite M 8x45 UNI 5737 (N-L)	2	
32	124/930/Y	nistanziale	2	
33	3470	Pedana destra stretta	1	
34	3471	Pedana sinistra stretta	1	
35	3458	Pedana destra N-L	1	
36	3459	Pedana sinistra N-L	1	
37	19062	Vite M 12 x40 UNI 5739	2	
38	24003	Rosetta elastica A 13 UNI 1751	2	
39	3429	Parafango destro	1	
40	3430	Parafango sinistro	1	
41	49536	Porta targa	1	
42	49537	Supporto completo	2	
43	3414	Supporto cofano	1	
44	19163	Vite M 14 x 35 UNI 5737	3	
45	19265	Vite M 14 x 30 UNI 5931	1	
46	24014	Rosetta elastica A 15 UNI 1751	4	
47	3474	Supporto fanale	2	
48	19007	Vite M 8 x25 UNI 5739	4	
49	19119	Vite M 8 x 70 UNI 5737	1	
50	24005	Rosetta bisell. A 8,4 UNI 1733	1	

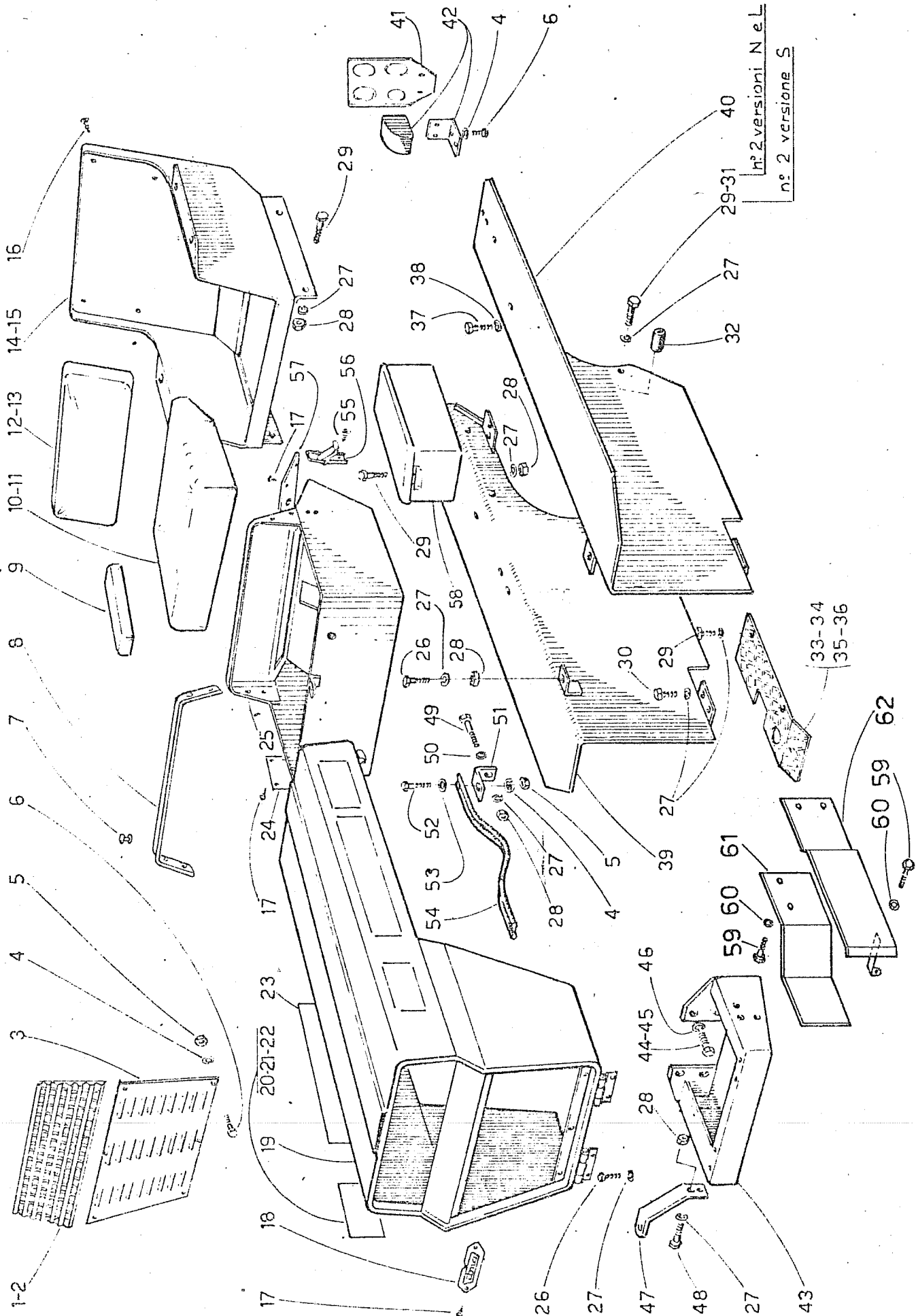


Fig.	Riferimento	Denominazione	Q.tà	Note
51	1942	Squadretto per cinghia	1	
52	19031	Vite M 6 x 20 UNI 5739	2	
53	24052	Rosetta A 7 UNI 1737	2	
54	49085	Cinghia l = 500	1	
55	19272	Vite autof. 3,9 x 9,52 UNI 6951	4	
56	49488	Cerniera	2	
57	3428	Cruscotto	1	
58	1948	Cassetta porta attrezzi	1	
59	19101	Vite M 10 x 16 UNI 5739	3	
60	24001	Rosetta elastica A 10,5 UNI 1751	3	
61	2698	Riparo pompa AC (S-N)	1	
62	2700	Riparo filtro olio (S-N)	1	

FIG.	Riferimento	Denominazione	Q.tà	Note
1	49766	Strumento	1	00660541 00650385 + 00650389
2	49493	Trasmissione (49523 Guaina 49511 Cavo	1	
3	49492	Rinvio ad angolo 00660540	1	
4	49768	Cronotachigirometro Kpl	1	
5	19032	Dado M 6 UNI 5588	1	
6	24011	Rosetta bisellata A 6,4 UNI 1733	2	
7	3415	Staffa	1	
8	3498	Tirante	2	
9	20008	Batteria	1	
10	20045	Coprichiave	1	
11	20038	Quadro luce	1	
12	20021	Pulsante avviamento	1	
13	20035	Chiave per quadro	1	
14	20040	Spia olio (verde)	1	
15	20033	Spia dinamo (rossa)	1	
16	19059	Dado M5 UNI 5588	2	
17	24043	Rosetta elastica A 5,2 UNI 1751	2	
18	20036	Scatola porta valvole	1	
19	124/632/Y	Spessore ammortizzante	2	
20	20053	Fanale esterno	2	
21	20065	Fanale incorporato	2	
22	20056	Fanalino sinistro posteriore	1	
23	20055	Fanalino destro posteriore	1	

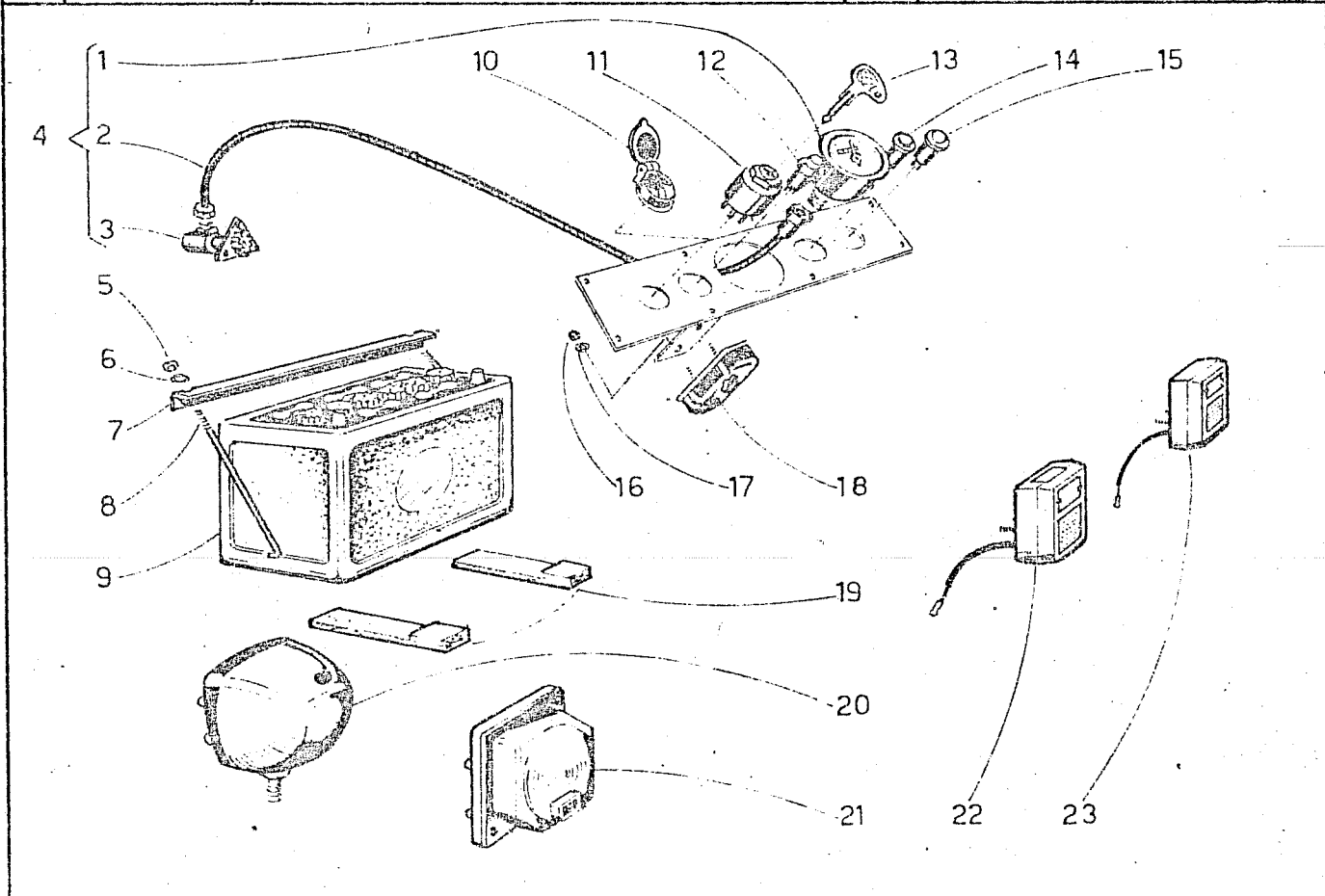


Fig.	Riferimento	Denominazione	Q.tà	Note
1	19010	Vite M 6x15 UNI 5739	4	
2	3426	Serbatoio carburante	1	
3	49267	Tappo per serbatoio	1	
4	49198	Raccordo a vite cava M 12x1,5	1	
5	17017	Guarnizione ϕ 12,5	4	
6	49416	Raccordo orientabile ϕ 12	2	
7	49230	Anello OETIKER ϕ 15	6	
8	49473	Tubo rifiuto nafta	1	
9	49469	Raccordo orientabile ϕ 8,4	1	
10	17038	Guarnizione ϕ 8,4	2	
11	49474	Raccordo a vite cava M 8x1	1	
12	17077	Guarnizione ϕ 14,5	8	
13	49110	Raccordo a vite cava M 14x1,5	4	
14	20064	Fascetta	2	
15	49417	Raccordo orientabile ϕ 14	4	
16	49484	Pompa aspirazione carburante	1	
17	49505	Tubo serbatoio pompa AC	1	
18	49503	Tubo filtro pompa iniezione	1	
19	49504	Tubo pompa AC filtro	1	
20	49485	Filtro carburante completo.	1	
21	49481	Testata filtro	1	
22	49480	Cartuccia filtro	1	
23	19114	Dado M 10 UNI 5589	2	
24	24001	Rosetta elastica A 10,5 UNI 1751	2	
25	24011	Rosetta bisellata A 6,4 UNI 1733	4	
26	24004	Rosetta elastica A 6,4 UNI 1751	4	

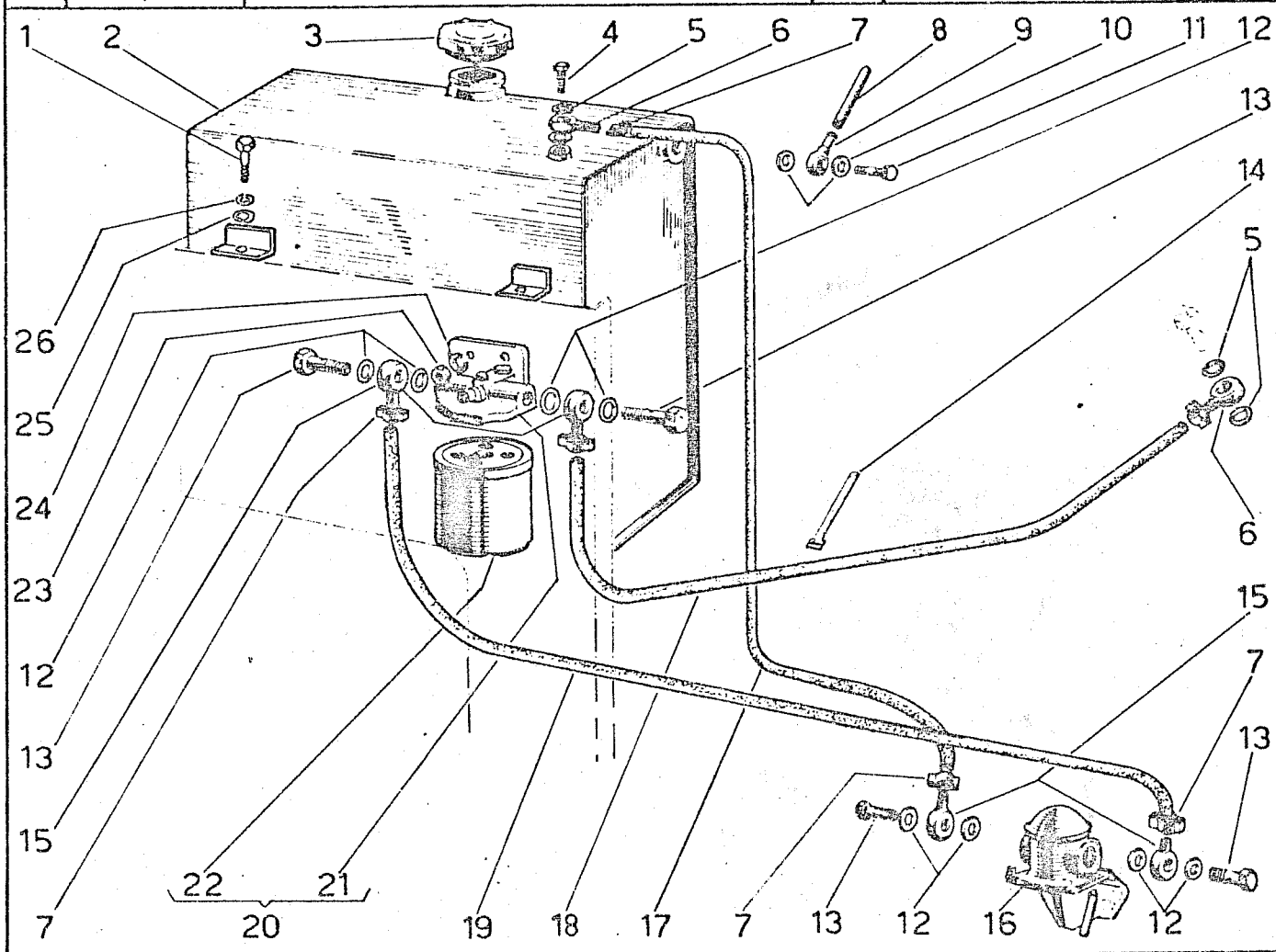
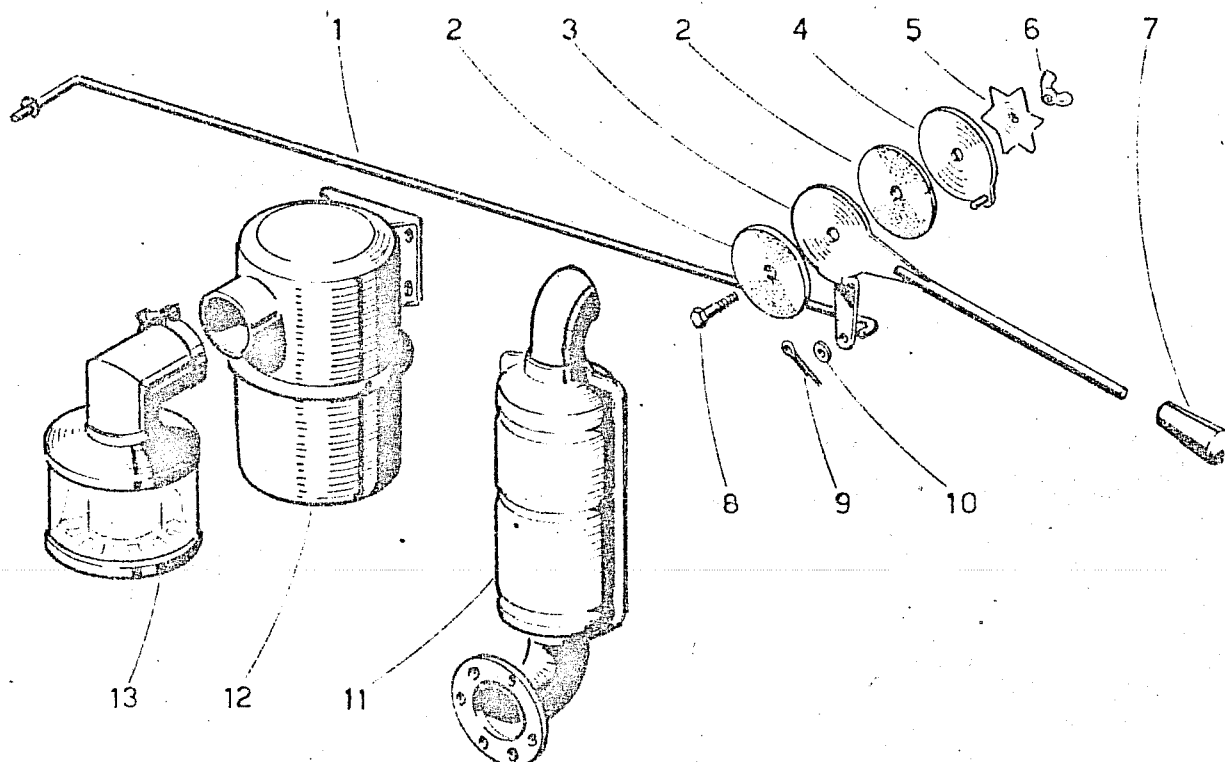
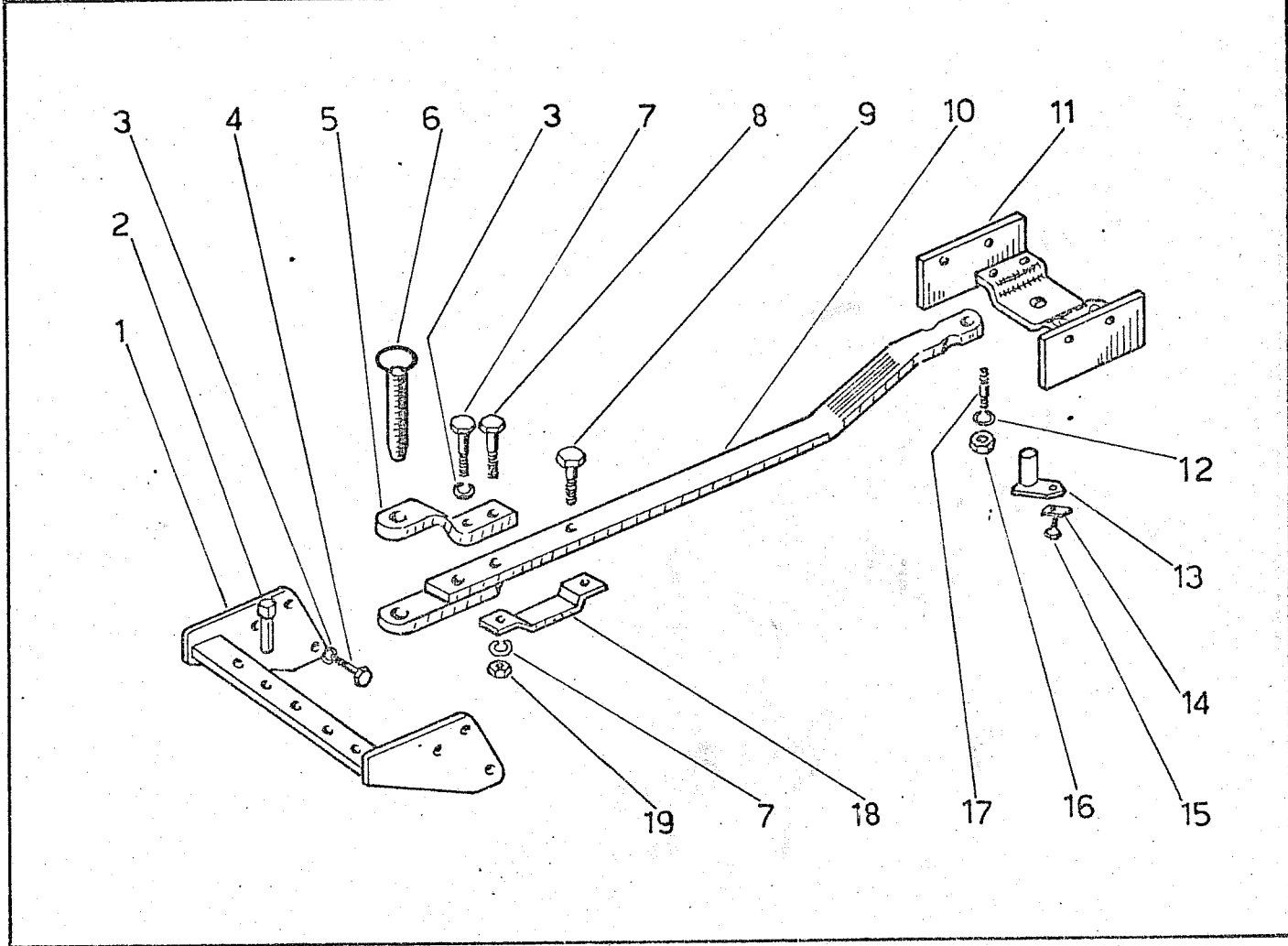


FIG	Riferimento	Denominazione	Q.tà	Note
1	2702	Tirante acceleratore	1	
2	01234/100/Y	Rondella di fibra	2	
3	13/682/Y	Leva comando acceleratore	1	
4	1234/683/Y	Rondella fermo	1	
5	1234/684/Y	Molla stellare	1	
6	19165	Dado ad alette M 8 UNI 2401	1	
7	49702	Impugnatura per leva	1	
8	19006	Vite M 8 x 35 UNI 5739	1	
9	24018	Copiglia ϕ 2 x 15 UNI 1336	2	
10	24005	Rosetta bisell. A 8,4 UNI 1733	2	
11	3393	Silenziatore	1	
<u>PARTICOLARI DA RICHIEDERE ALLA "MOTORI V.M."</u>				
12	1.112.047	Filtro aria a bagno d'olio	1	
13	4.112.044	Prefiltro a ciclone	1	



	Riferimento	denominazione	Q.tà	NOTE
1	3074	Traversa barra di traino (S)	1	
2	3075	Traversa barra di traino (N)	1	
3	3076	Traversa barra di traino (L)	1	
4	2483	Perno di fermo	2	
5	24014	Rosetta elastica A 15 UNI 1751	9	
6	19320	Vite M 14 x 1,5 x 40 UNI 5738	6	
7	3013	Staffa superiore	1	
8	124/661/Y	Perno attacco traino	1	
9	19228	Vite M 14 x 1,5 x 50 UNI 5738	1	
10	19294	Vite M 14 x 1,5 x 75 UNI 5738	1	
11	19056	Vite M 14 x 1,5 x 30 UNI 5740	1	
12	3073	Barra di traino	1	
13	1782	Staffa attacco barra	1	
14	24003	Rosetta elastica A 13 UNI 1751	4	
15	1/046/L	Perno per barra	1	
16	49149	Piastrina di sicurezza A 8,4 UNI 6601	4	
17	19040	Vite M 8x15 UNI 5737	1	
18	19039	dado M 14 x 1,5 UNI 5588	4	
19	2945	Prigioniero M 12 x 30 UNI 5913	4	
20	3014	Staffa ancoraggio	1	
21	19039	dado M 14 x 1,5 UNI 5588	1	
22	48187	Barra compl.(fig.3-5-7-8-9-10-16-19)	1	



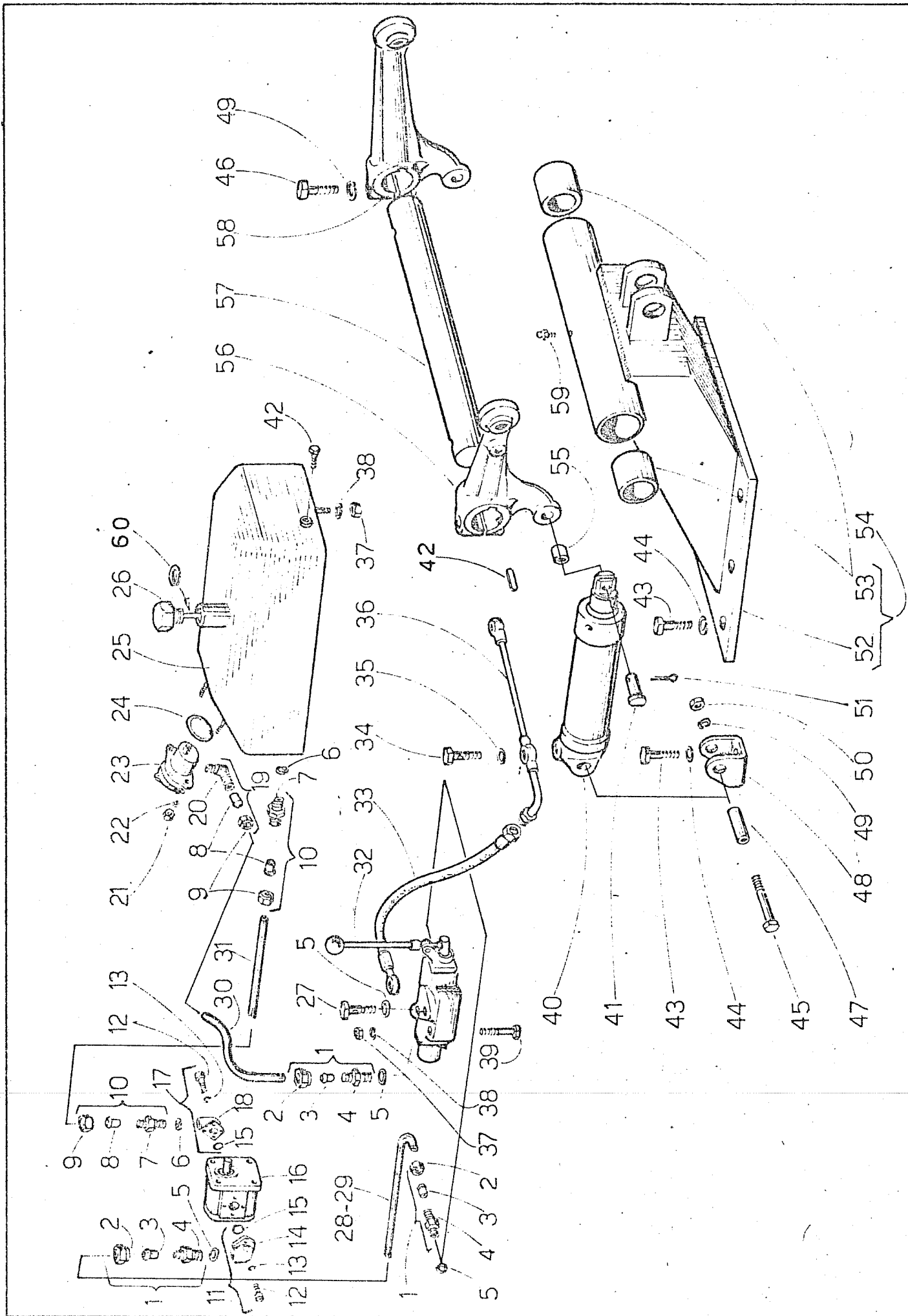


Tavola n. 31

Fig	Riferimento	Denominazione	Q.tà	Note
1	49427	Raccordo diritto 3/8" GAS compl.	3	
2	49429	Trado di fissaggio	3	
3	49430	Anello di bloccaggio ϕ 12	3	
4	49582	Raccordo diritto 3/8" GAS	3	
5	49570	Guarnizione 3/8"	5	
6	49551	Guarnizione ϕ 18	2	
7	49257	Raccordo diritto M 18 x 1,5	3	
8	49256	Anello ϕ 15	3	
9	49255	Trado di fissaggio	3	
10	49226	Raccordo diritto M 18 x 1,5 compl.	2	
11	49445	Raccordo a gomito 3/8" GAS	1	
12	19098	Vite M 6 x 25 UNI 5931	4	
13	24004	Rosetta elastica A 6,4 UNI 1751	4	
14	49668	Raccordo a gomito	1	
15	13045	Anello OR 119 ϕ 15,08 x 2,62	2	
16	49443	Pompa ad ingranaggi	1	
17	49444	Raccordo a gomito M 18x1,5 compl.	1	
18	49667	Raccorde a gomito	1	
19	49428	Raccordo a gomito 3/8" GAS	1	da matr.3520004-M823b
20	49705	Raccordo a gomito	1	da matr.3520004-M823b
21	19032	Trado M6 UNI 5588	2	
22	24004	Rosetta elast. A 6,4 UNI 1751	2	
23	49696	Filtro olio	1	da matr.3520004-M823b
24	13027	Anello OR 153 ϕ 49,21 x 3,53	1	da matr.3520004-M823b
25	1816	Serbatoio	1	
26	48055	Asta livello olio con tappe	1	
27	49583	Vite cava 3/8" GAS	1	
28	27156	Tubo mandata (S) ϕ 12	1	
29	27152	Tubo mandata (N e L) ϕ 12	1	
30	27151	Tubo ritorno	1	
31	27080	Tubo aspirazione (S) ϕ 15	1	
31A	27081	Tubo aspirazione (NeL) ϕ 15	1	
32	49526	Distributore	1	{ fine matr.3520004
33	49029	Tubo flessibile	1	{ da matr.3520015
34	49112	Vite cava M 18 x 1,5	2	da matr.3520004-M823b
35	49551	Guarnizione ϕ 18,2	4	da matr.3520004-M823b
36	27178	Tubo collegamento martin. (S)	1	da matr.3520004-M823b
36A	27179	Tubo collegamento martin. (NeL)	1	da matr.3520004-M823b
37	19003	Trado M8 UNI 5588	3	
38	24002	Rosetta elast. A 8,4 UNI 1751	3	
39	19005	Vite M 8 x 60 UNI 5737	2	
40	48195	Martinetto completo	2	da matr.3520004-M823b
41	01234/206/Y	Perno	2	
42	49692	Linguetta B 14x9x50 UNI 6604	2	
43	19013	Vite M 12 x 30 UNI 5739	15	
44	24003	Rosetta elast. A 13 UNI 1751	15	
45	19351	Vite M 14x1,5x120 UNI 5738	2	
46	19319	Vite M 14x1,5x70 UNI 5738	2	
47	3485	Distanziale	2	
48	3486	Supporto martinetto	2	

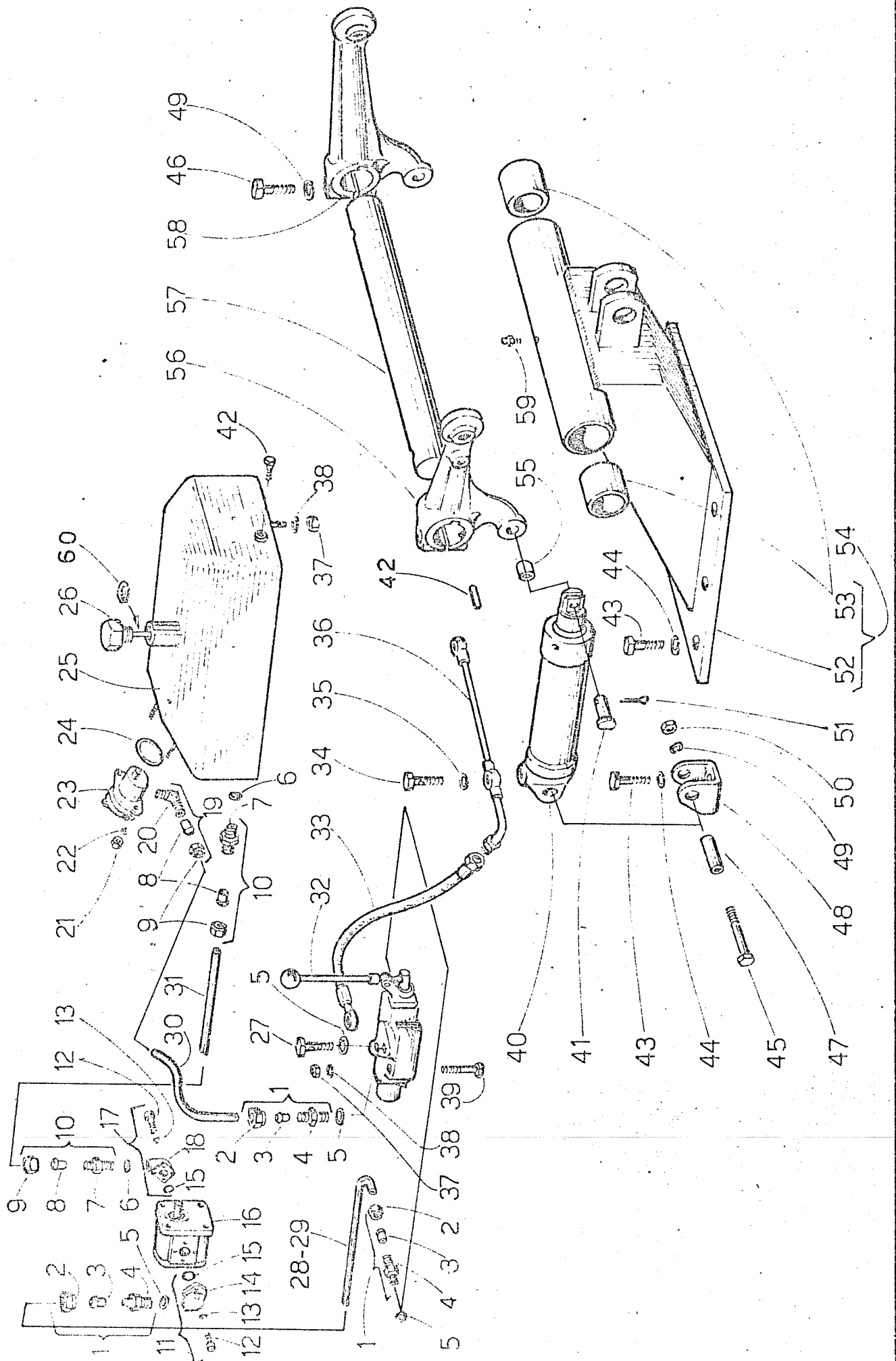


Fig	Riferimento	denominazione	Q.tà	NOTE
49	24014	Rosetta elastica A 15 UNI 1751	4	
50	19039	Dado M 14x1,5 UNI 5588	2	
51	24026	Copiglia A 4 x 40 UNI 1336	2	
52	3387	Supporto	1	
53	3087	Boccola ϕ 44 x 49 x 50	2	
54	48227	Supporto braccio completo	1	
55	0123/591/Y	Boccola ϕ 18 x 25 x 15	2	
56	48167	Braccio sn. completo di boccola	1	102 1020286
57	3070	Asse braccio	1	
58	48166	Braccio ds. completo di boccola	1	102 1020285
59	15004	Ingrassatore M8 diritto	1	
60	13061	Anello. OR 132 ϕ 23,81 x 2,62	1	
19	49225	Raccorde a gemito M18x1,5 C.	1	fine matr.3520003-M823a
20	49257	Raccorde a gemito	1	" " " "
23	49128	Filtro olio	1	" " " "
24	4/023/SL/D	Guarnizione	1	" " " "
32	49446	Distributore Hydrecentrol	1	{ da matr.3520005 fine matr.3520014
34	49111	Vite M16x1,5	2	fine matr.3520003-M823a
35	49550	Guarnizione ϕ 16,2	4	" " " "
36	27160	Tube collegamento martinette (S)	1	" " " "
36A	27161	Tube cell. martinette (N e L)	1	" " " "
40	48163	Martinette complete	2	" " " "

Tavola n° 32 **PARTICOLARI MARTINETTO (48163)**
 fino alla matricola 3520003 - M823a

FIG.	MATRICOLA	DENOMINAZIONE	Q.TA
	48027	Guida stelo completa (Fig. 3-5-6-7)	2
1	48169	Attacco a cerniera con cilindro - corsa m/m 165	2
2	3042	Stelo per martinetto - corsa m/m 165	2
3	13119	Pacco di guarnizioni <i>EX 16-18</i>	2
5	1239	Guida per stelo	2
13130 6	13036	Anello raschia olio	2
7	13037	Anello O.R. 162	2

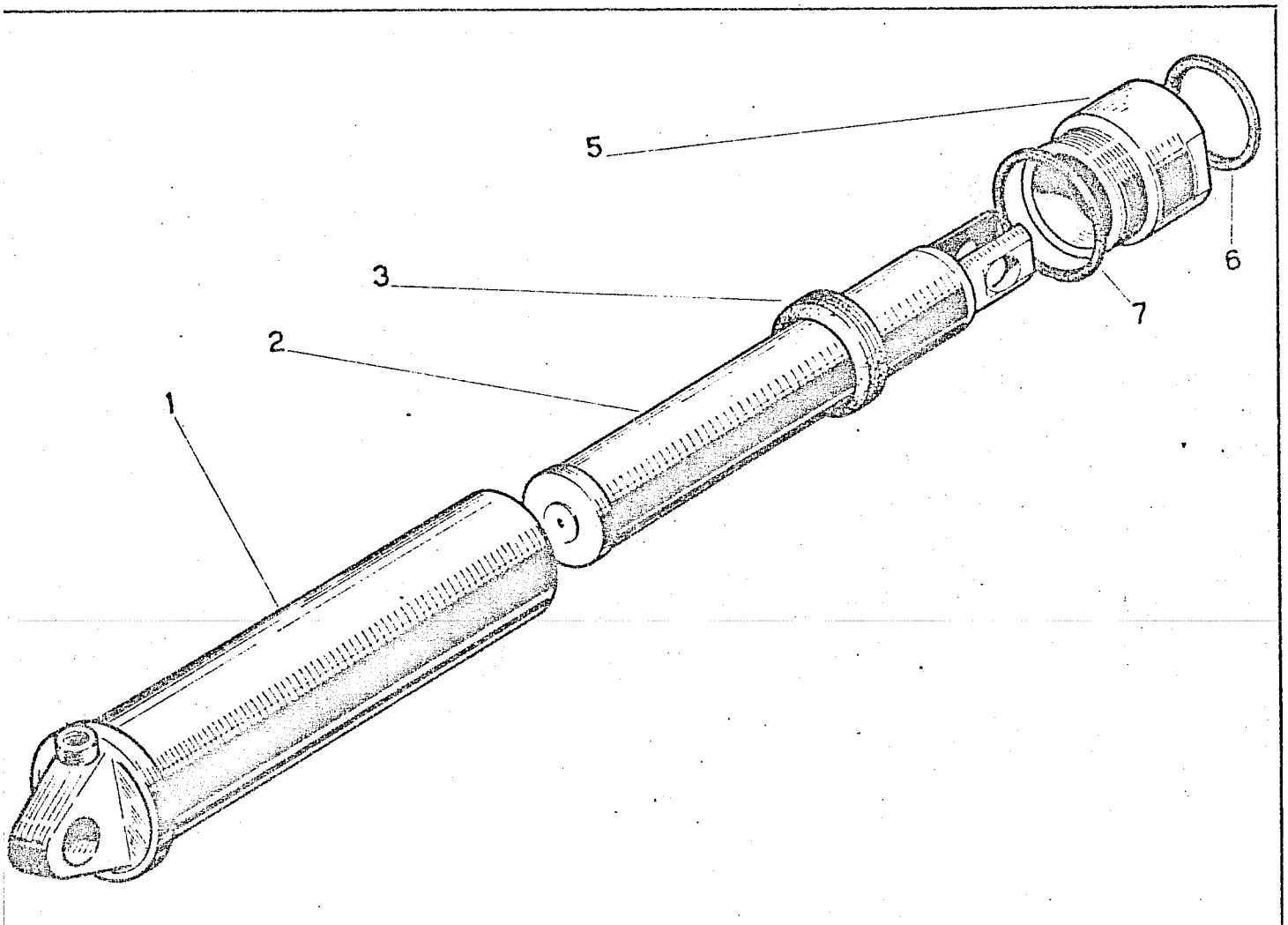


Fig.	Riferimento	Dimensioni	Q. ta	Note
1	3352	Fondello	2	
2	3383	Cilindro	2	
3	14046	Anello elastico I57 UNI 3654	2	
4	14009	Anello elastico E50 UNI 3653	2	
5	3384	Stelo	2	
6	13130	Anello raschiapolvere	2	
7	3385	Boccola per stelo	2	
8	13067	Anello OR3250 Ø63,17x2,62	2	
9	13131	Pacco guarnizioni	2	
10	48226	Fondello con cilindro	2	

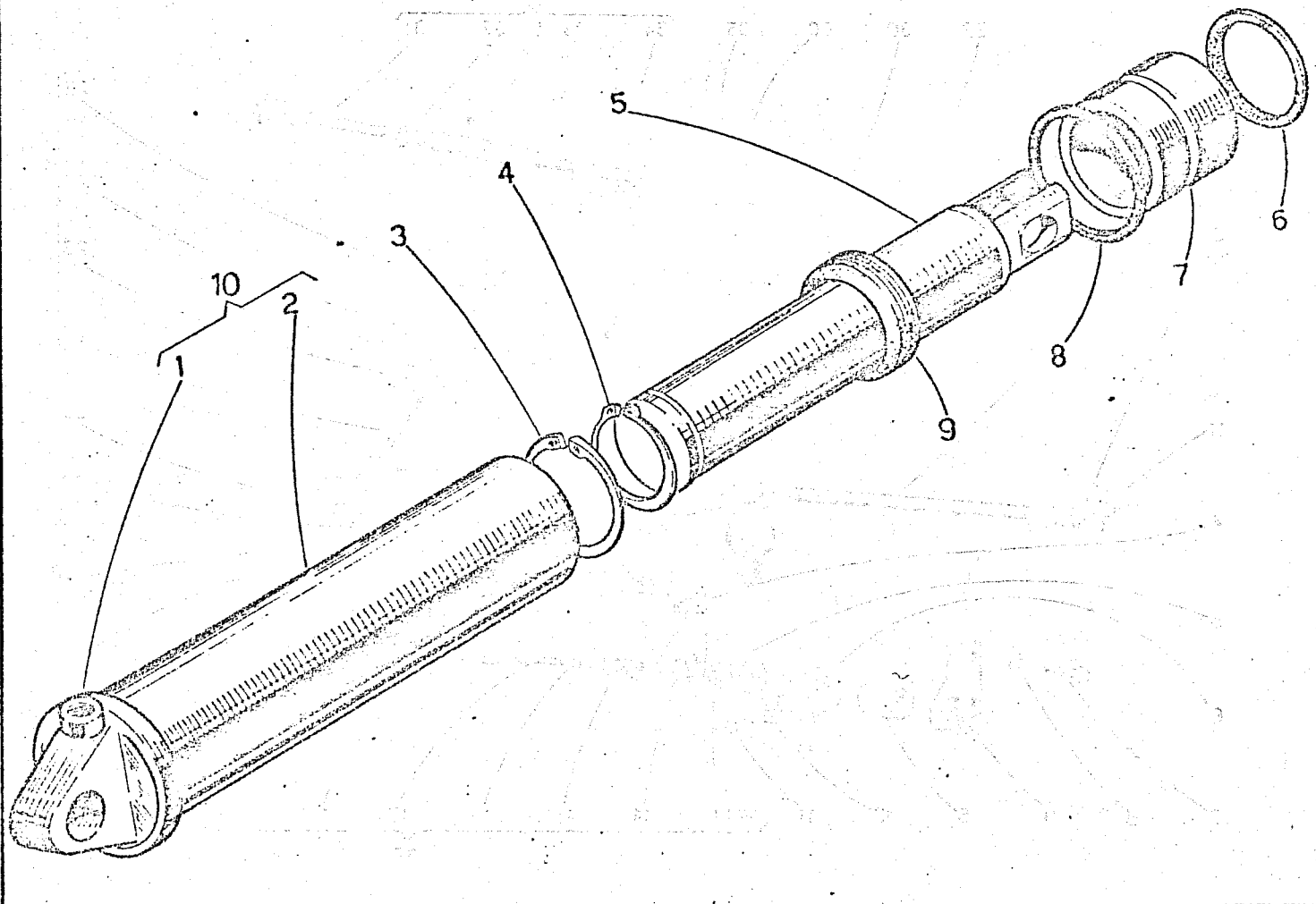


Tavola n° 33

COMPLETAMENTO TRE PUNTI

fino alla matricola 3520038

FIG.	MATRICOLA	DENOMINAZIONE	QUANTITA'
------	-----------	---------------	-----------

1	3138	Tirante lat.fisso sin.	1
2	3072	Asse	1
3	3125	Rosetta di rasamento	4
4	3077	Supporto asse des.	1
5	3123	Snodo per catena	2
6	3050	Supporto centrale	1
7	19224	Vite T.E. M14x45	8
8	24014	Rosetta elastica A 15	8
9	3078	Supporto asse sinistro	1
10	24093	Rosetta elastica A 13	2
11	19079	Vite M 12 x 70 T.E.	2
12	49670	Perno	2
13	49671	Forcella	2
14	49312	Tirante M 16 sin.	2
15	49631	Manicotto M 16 des.sin.	2
16	19259	Dado M 16	2
17	49311	Tirante M 16	2
18	49669	Tirante	2
19	49314	Golfare M 16x1,5	2

FIG.	MATRICOLA	DENOMINAZIONE	QUANTITA'
------	-----------	---------------	-----------

20	24028	Rosetta elastica A 17	2
21	19068	Dado M 16 x 1,5	2
22	49277	Copiglia con scatto Ø 11	4
23	3128	Braccio	2
24	3140	Perno per forcella inf.	2
25	3134	Forcella inferiore	1
26	49628	Manicotto M 27 des.sin.	1
28	3133	Forcella superiore	1
29	3141	Perno per forcella	2
30	2066	Copiglia elastica Ø 3,5	7
31	49282	Tirante con snodo M 27	1
32	19271	Dado M 27	2
33	49287	Manicotto M 27 des.sin.	1
34	49283	Tirante con snodo M 27	1
35	2099	Perno per puntone	1
36	3144	Manichetta	1
37	49231	Puntone centrale compl.	1
38	48171	Tirante lat. reg. compl.	1
39	48198	Tirante inferiore compl.	2

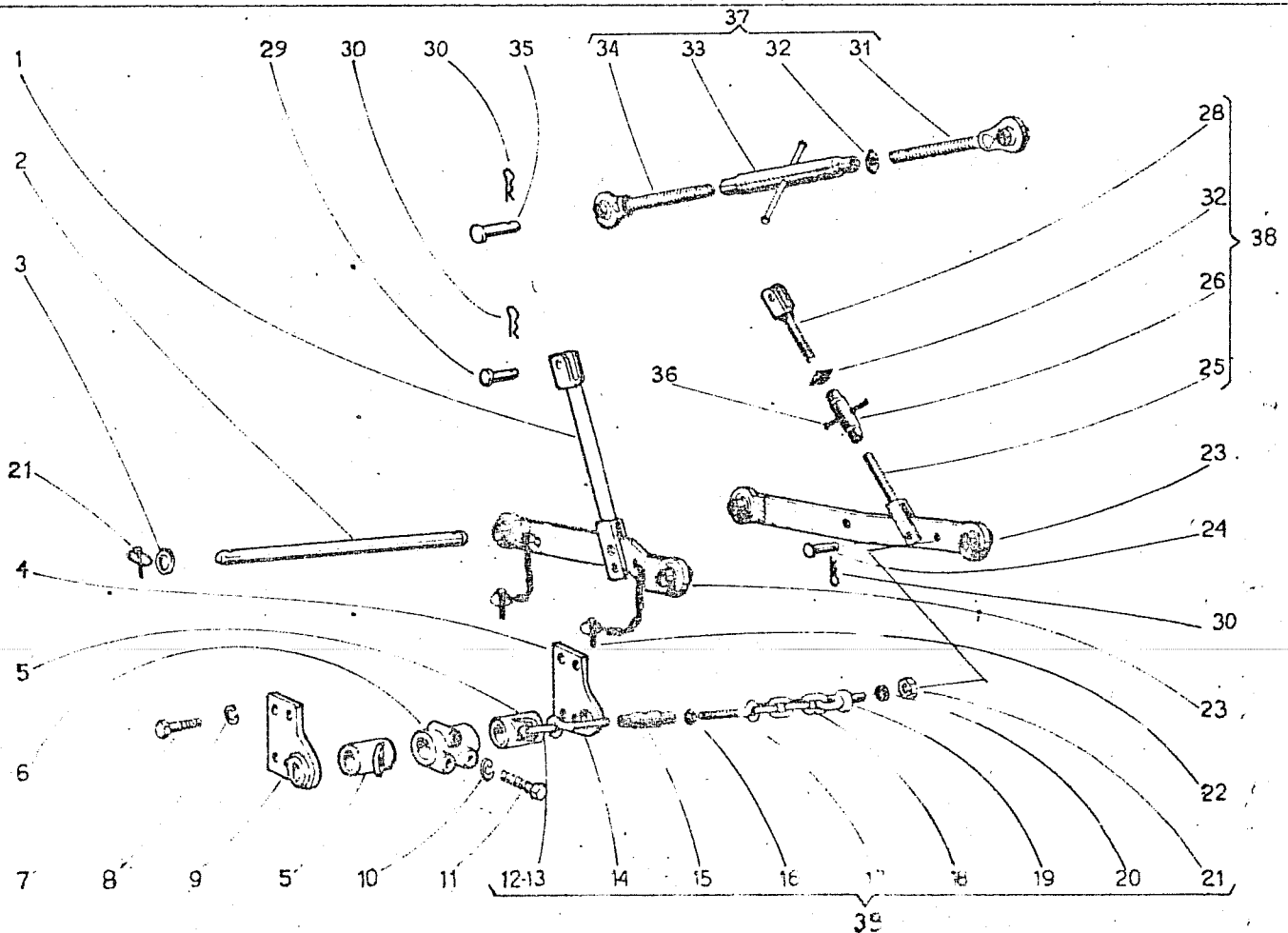
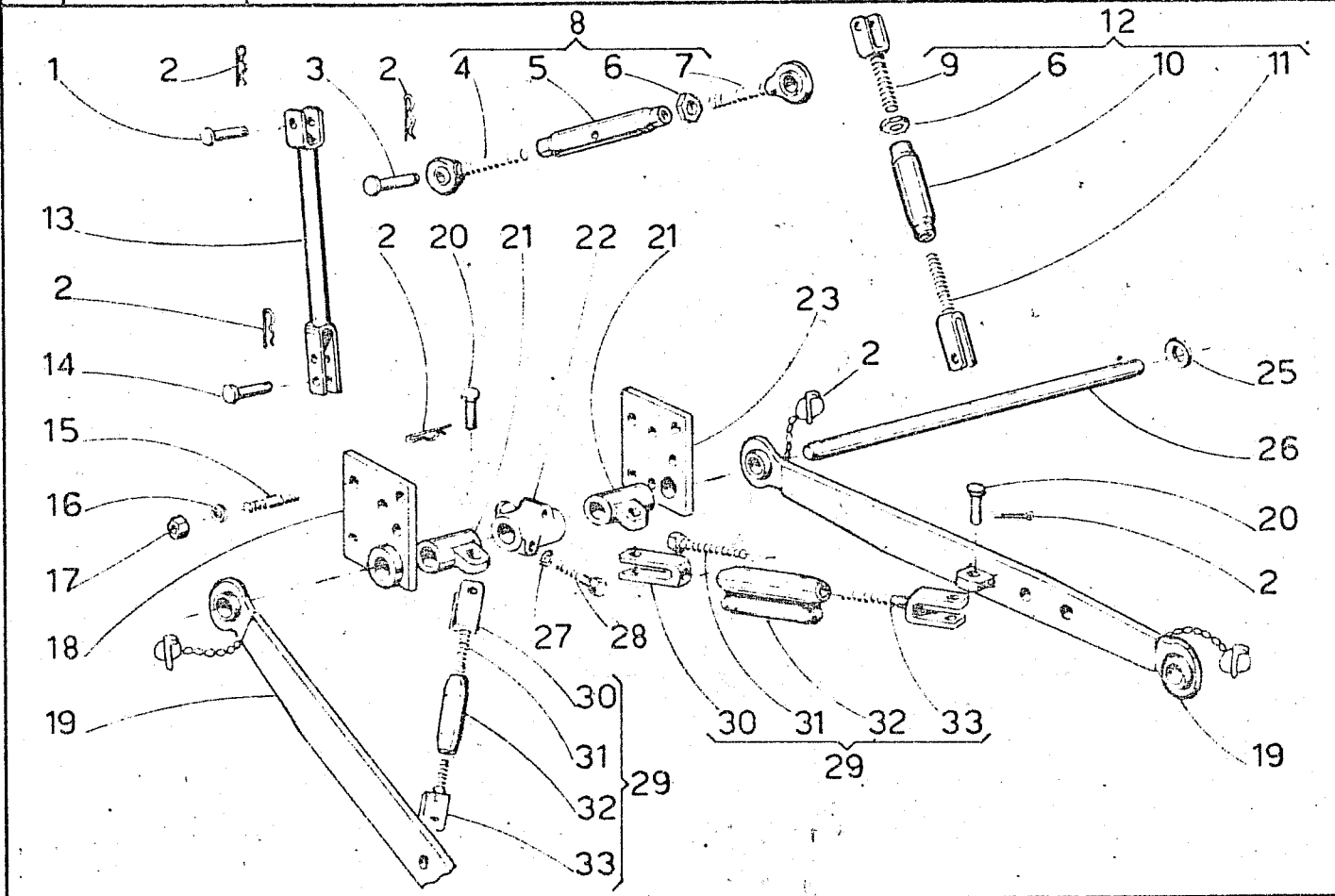


FIG.	MATRICOLA	DENOMINAZIONE	Q.tà	Note
1	3141	Perno per forcella	2	
2	2066	Cepiglia elastica ϕ 3,5	9	
3	2099	Perne per puntene	1	
4	49614	Puntene M 27 sinistra	1	
5	49615	Manicotte reg. M 27 destro sinistro	1	
6	19271	Dado M 27 destro	2	
7	49613	Puntene M 27 destro	1	
8	49612	Puntene terzo punto completo	1	
9	3133	Forcella superiore	1	
10	49628	Manicotte M 27 destro sinistro	1	
11	3134	Forcella inferiore	1	
12	48171	Tirante laterale reg. completo	1	
13	3138	Tirante laterale fisso	1	
14	3140	Perne per forcella inferiore	2	
15	1019	Prig. M 14x1,5x40 UNI 5912	8	
16	24014	Resetta elastica A 15 UNI 1751	8	
17	19039	Dado M 14x1,5 UNI 5588	8	
18	3623	Supporto asse sinistro	1	
19	3608	Braccio inferiore	2	
20	3618	Perne	4	
21	3609	Attacco snedato tirante	2	
22	3101	Supporto centrale	1	
23	3622	Supporto asse destro	1	
24	49277	Cepiglia scatto ϕ 11	4	
25	3126	Resetta di rasamento	2	
26	3624	Perno attacco bracci	1	
27	24003	Resetta elastica A 13 UNI 1751	2	
28	19079	Vite M 12x70 UNI 5737	2	
29	48257	Tirante inferiore completo	2	
30	3610	Forchetta con fore pass.	2	
31	3612	Tirante M 18	2	
32	49759	Manicotte reg. M18	2	
33	3611	Forchetta con tirante sinistro	2	
34				

dalla matricola 3520039



ELENCO DELLE MODIFICHE

Modello N°	Riferimento particolare	Denominazione	Validità		Tav n.	Descrizione modifica ed intercambiabilità
			Fino alla matricola	dalla matricola		
M 818 (a)	014/156/Y 1/04/B	Asse pedale frizione Campana accoppiamento	3520035		1	Vengono ancora forniti di ricambio
			3520035		2	
(b)	3460 1/04/B-F	Asse pedale frizione Campana accoppiamento	3520035	3520035	1	La soluzione (b) può sostituire la soluzione (a)
				3520035	2	
M 820 (a)	1/01/D 49047	Leva comando cambio Impugnatura Ø45 M10	3520003		5	Viene fornito fino ad esaurimento scorte Viene fornito ancora di ricambio
			3520003		5	
(b)	49689 48201 3232 3236 49048	Impugnatura Ø45 M14 Leva cambio composta da: Leva Sfera Spina elastica		3520004	5	Tutta la soluzione (b) può sostituire la soluzione (a)
				3520004	5	
M 821 (a)	1721 01/482/Y	Pignone riduttore laterale(N) Dado M24x1,5 (N)	3520003		11	Viene fornito fino ad esaurimento scorte Viene ancora fornito di ricambio
			3520003		11	
(b)	3409 3097	Pignone riduttore laterale(N) Dado M24x1,5 (N)		3520004	11	La soluzione (b) può sostituire la soluzione (a)
				3520004	11	
M 823 (a)	49128 4/023/SLD 49225 48163 49111 27160 27161	Filtro olio sollevat. M18x1,5 Guarnizione Raccordo a gomito M18x1,5 Martinetto completo Raccordo a vite cava M16x1,5 Tubo colleg. martinetti (S) Tubo colleg. martinetti(NeL)	3520003		31	Vengono ancora forniti di ricambio
			3520003		31	
			3520003		31	
			3520003		31/32	
			3520003		31	
			3520003		31	
			3520003		31	

Modif N°	Riferimento particolare	denominazione	Validità		Tav. n.	Descrizione modifica ed intercambiabilità
			Fino alla matricola	dalla matricola		
M 823 (b)	49696	Filtro olio sollevatore 3/8 G		3520004	31	
	13027	Guarnizione OR 153		3520004	31	
	49428	Raccordo a gomito 3/8 G		3520004	31	
	49195	Martinetto completo		3520004	31/32	
	49112	Raccordo a vite cava M18x1,5		3520004	31	
	27178	Tubo colleg. martinetti (S)		3520004	31	
	27179	Tubo colleg. martinetti (NeL)		3520004	31	

