

itma coop s.r.l.

40016 SAN GIORGIO DI PIANO (Bologna)

Telefono (051) 89 72 74

M 135134

C. C. I. A. A. Bologna 222331

Iscritta al N. 21299 Reg. Società del Tribunale di Bologna



Industria Trattori Macchine Agricole
e Industriali

A 302

A 302 S

A 302 N

A 302 L

catalogo nomenclatore delle parti di ricambio

nomenclature des pièces de rechange

Ersatzteilliste

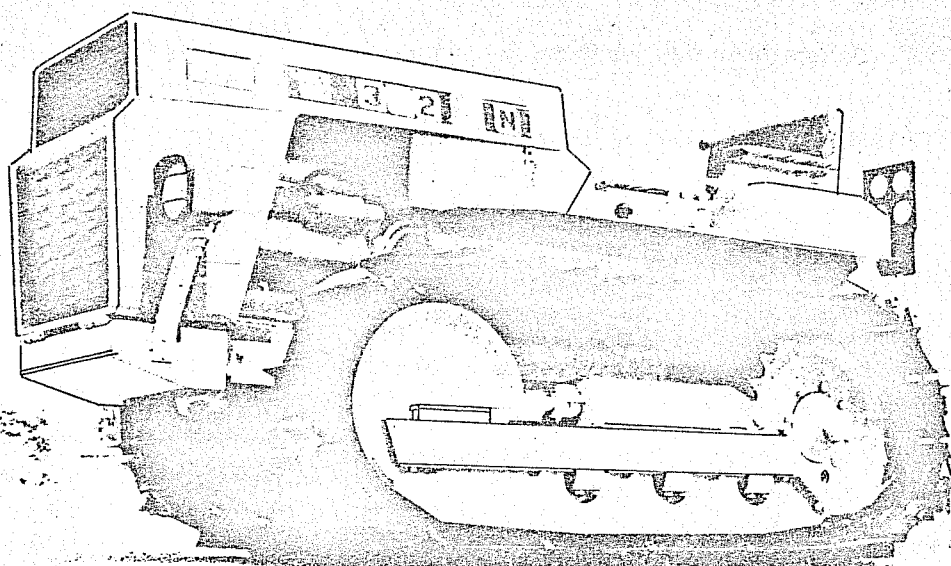


Fig. 1

PREFAZIONE

In questo opuscolo sono raccolte le caratteristiche e i dati, ritenuti necessari per la conoscenza, il buon uso e la manutenzione delle trattrici

Dallo sfruttamento intelligente delle possibilità della trattrice e dalla buona conservazione delle varie parti, dipendono essenzialmente il regolare funzionamento, la durata e quindi l'economia di esercizio del Suo nuovo mezzo di lavoro. Le negligenze ed il cattivo uso della trattrice possono, inoltre, essere causa dell'annullamento, da parte della fabbrica delle garanzie che essa dà dei suoi prodotti, ma noi siamo sicuri che Ella nel Suo e nostro interesse, saprà conservare bene il capitale investito in questa macchina, attenendosi scrupolosamente alle ns. istruzioni.

PRÉFACE

Dans ce manuel sont indiquées les caractéristiques nécessaires pour connaître l'utilisation et l'entretien des tracteurs

Le fonctionnement régulier, la longévité et, par conséquent, l'économie par votre nouveau moyen de travail, dépendent de l'exploitation rationnelle des possibilités de votre tracteur et du bon entretien de ses différentes parties. La négligence et le mauvais usage du tracteur peuvent, en outre, entraîner l'annulation, de la part de l'usine de la garantie accordée pour les matériels de sa fabrication, mais nous sommes certains que, dans votre intérêt ainsi que dans le nôtre, vous saurez conserver le capital investi dans votre tracteur en observant scrupuleusement toutes nos instructions

VORREDE

Diese Anleitung enthält alle technischen Daten, die für den guten Betrieb und für die Wartung der Schlepper notwendig sind.

Von einer verständnisvollen Ausnützung der Möglichkeiten des Schleppers und von einer guten Wartung der verschiedenen Teile hängen im wesentlichen die regelmässige Arbeitsweise, die Dauer und folglich die Betriebsersparnis Ihres neuen Arbeitsmittels ab. Nachlässigkeit und ein schlechter Gebrauch des Schleppers können weiterhin Ursache für die Aufhebung der Garantien von seiten der Herstellungsfabrik sein, welche diese für ihre Produkte gibt. Wir sind aber sicher, dass Sie in Ihrem und in unserem Interesse das in dieser Maschine angelegte Kapital gut erhalten werden, und dass Sie sich sorgfältig an unsere Anleitungen halten werden.

DATI PER L'IDENTIFICAZIONE

N. DELLA TRATTRICE: stampigliato in alto sulla parte posteriore del corpo trattrice (visibile togliendo il cuscino) Fig. 2.

N. DEL MOTORE: stampigliato sulla targhetta del motore e sul monoblocco.

TARGHETTA RIASSUNTIVA: Fissata a destra sul supporto batteria.

CARACTERISTIQUES D'IDENTIFICATION

NUMÉRO DU TRACTEUR: frappé à froid en haut sur la partie postérieure du corps du tracteur (visible en enlevant le coussin du siège). Voir figure 2.

NUMÉRO DU MOTEUR: frappé à froid sur la plaquette du constructeur du moteur et sur le bloc-moteur.

PLAQUETTE RÉCAPITULATIVE: fixée sur le support de la batterie du côté droit.

TYPENSCHILD

NR. DES SCHLEPPERS: markiert oben auf der Rückseite des Schlepperkörpers (sichtbar bei Abnahme des Kissens). Bild 2.

NR. DES MOTORS: markiert auf dem Motorschildchen und auf dem Zylinderblock.

ZUSAMMENFASSENDES SCHILDCHEN: rechts auf dem Batterieträger befestigt.

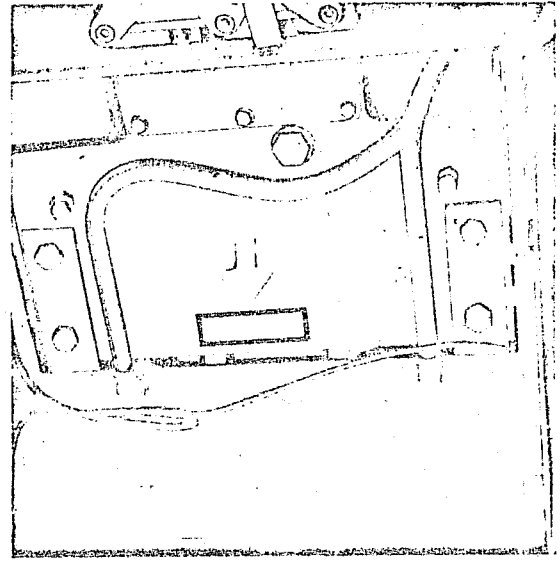


Fig. 2

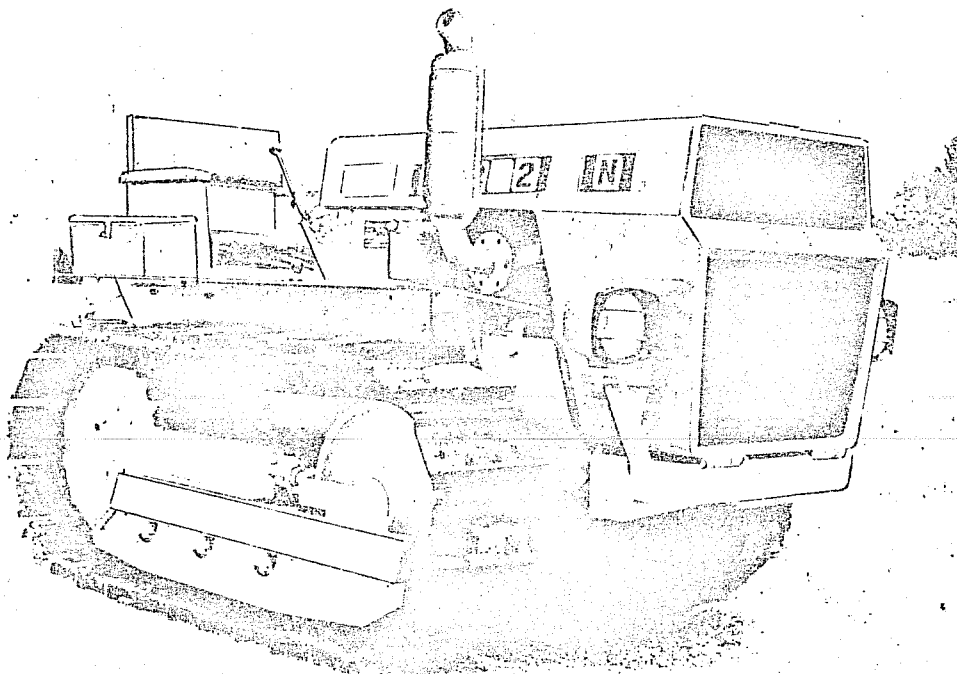


Fig. 3

Comandi ed elementi della trattrice (vedi fig. -4)

7) Leva comando sollevatore. 8) Indicatore pressione olio. 9) Leva comando sterzo. 10) Interruttore a chiave e comando luci. 11) Pulsante avviamento. 12) Sptia dinamo. 13) Leva comando sterzo. 14) Contatore. 15) Comando acceleratore. 16) Pedale sinistro freno. 17) Pedale trizione centrale. 18) Leva riduttore. 19) Leva cambio. 20) Inniesto presa di forza. 21) Scatola porta fusibili impianto elettrico. 22) Leva invertitore. 23) Pedale destro freno. 24) Leva frèno di stazionamento.

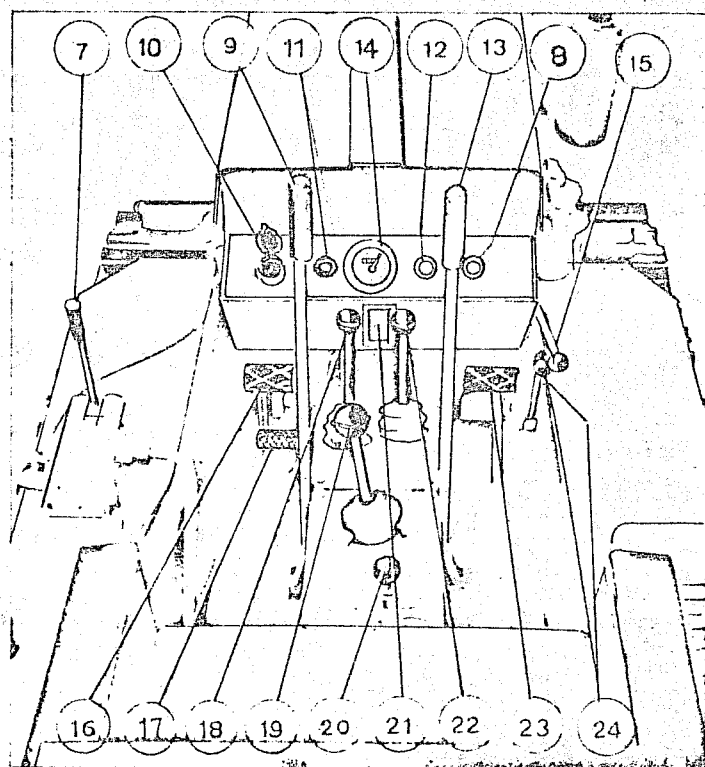


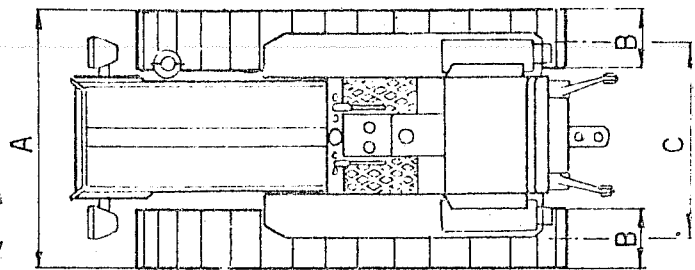
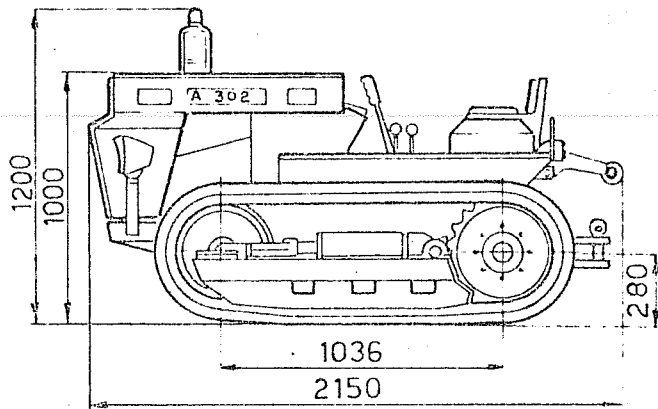
Fig. 4

Commandes et éléments du tracteur (voir fig. -4)

7) Levier de commande du relevage. 8) Indicateur de pression d'huile du moteur. 9) Levier de direction. 10) Clé de contact et la commande de l'éclairage. 11) Bouton du démarreur. 12) Voyant de charge de la dynamo. 13) Levier de direction. 14) Compteur d'heures. 15) Levier d'accélérateur. 16) Pédale de frein gauche. 17) Pédale d'embrayage. 18) Levier de commande du réducteur. 19) Levier de changement de vitesse. 20) Maneton de la prise de force. 21) Boîte à fusibles pour l'installation électrique. 22) Levier de commande de l'inverseur. 23) Pédale de frein droit. 24) Levier du frein de stationnement.

Kontrollen und Schlepperelemente (siehe Bild -4)

7) Kraftheberschalthebel. 8) Öldruckanzeiger. 9) Steuerhebel. 10) Stekschlüssel und Lichtschalter. 11) Anlasserknopf. 12) Kontrolllampe für die Lichtmaschine. 13) Steuerhebel. 14) Stundenzähler. 15) Gashebel. 16) Linkes Fußbremspedal. 17) Zentralkuppplungsfußhebel. 18) Reduktionshebel. 19) Schalthebel. 20) Zapfweilen. 21) Sicherungskasten der elektrischen Anlage. 22) Wechsellhebel. 23) Rechtes Fußbremspedal. 24) Feststellbremshebel.



DIMENSIONI E PESI

| | | A 302 S | A 302 N | A 302 L |
|--|--------------------|---------|---------|---------|
| Larghezza esterna cingolo | A | 800 | 980 | 1100 |
| Larghezza suole | B | 170 | 250 | 250 |
| Carreggiata | C | 630 | 730 | 850 |
| Altezza max sopra al silenziatore | m | 1,200 | 1,200 | 1,200 |
| Altezza sopra al cofano | m | 1,000 | 1,000 | 1,000 |
| Lunghezza max (con sollevatore) | m | 2,150 | 2,150 | 2,150 |
| Passo | m | 1,036 | 1,036 | 1,036 |
| Altezza min. da terra (sotto la barra) | m | 0,230 | 0,230 | 0,230 |
| Peso in ordine di marcia (con conducente) | Kg. | 1445 | 1495 | 1530 |
| Superficie d'appoggio sul terreno | cm ² | 3522 | 5180 | 5180 |
| Pressione specifica sul terreno (costole aff.) | Kg/cm ² | 0,396 | 0,276 | 0,282 |
| Sforzo max di sollevamento all'estremità dei bracci del sollevatore | Kg. | 2100 | 2100 | 2100 |

MOTORE

| | |
|--------------------------------------|--------------------------------------|
| Fabbrica e tipo | VM 295 |
| Ciclo di funzionamento | DIESEL - 4 TEMPI - INIEZIONE DIRETTA |
| Numero dei cilindri | 2 |
| Alesaggio e corsa | mm. 95 x 95 |
| Cilindrata totale | cmc. 1348 |
| Potenza max. omologata | CV 30 |
| Regime di potenza max | giri/1' 2600 |
| Raffreddamento | AD ARIA CON SOFFIANTE ASSIALE |
| Lubrificazione | FORZATA |
| Contenuto olio nella cappa | Kg. 5 |
| Filtro dell'olio | A CARTUCCIA |
| Filtro dell'aria | DOPPIO A BAGNO D'OLIO |
| Min.press.dell'olio a motore caldo | Kg/cm ² . 2 e 3 |
| Press.iniezione (taratura iniettori) | Kg/cm ² . 180 |
| Ordine di iniezione | 1 - 2 |
| Clecc delle valvole a motore freddo | mm. 0,30 |

Per ulteriori notizie consultare il libretto di uso e manutenzione del motore.

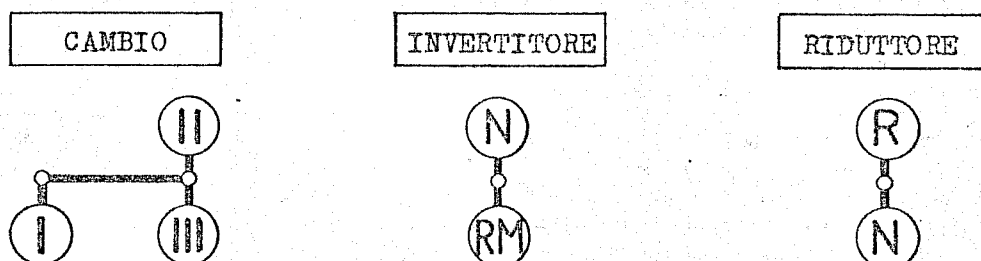
TRASMISSIONE

-FRIZIONE CENTRALE monodisco a secco con comando a pedale.

-CAMBIO a tre velocità più il riduttore per un totale di sei rapporti.

-INVERTITORE, consente di invertire il senso di marcia con qualsiasi rapporto del cambio.

-SCHEMA DELLE LEVE DEL CAMBIO :



La successione delle marce a velocità ordinatamente crescente è la seguente :

| | | POSIZIONE LEVE | | | RAPPORTI TOTALI | VELOCITA' Km/ h |
|--------------|----|----------------|---------|---------|-----------------|-----------------|
| | | Cambio | Ridutt. | Invert. | | |
| MARCE AVANTI | 1a | I | R | N | 1:201,866 | 1,11 |
| | 2a | II | R | N | 1:119,294 | 1,88 |
| | 3a | III | R | N | 1: 72,788 | 3,08 |
| | 4a | I | N | N | 1: 62,575 | 3,58 |
| | 5a | II | N | N | 1: 36,979 | 6,06 |
| | 6a | III | N | N | 1: 22,563 | 9,93 |
| RETROMARCE | 1a | I | R | RM | 1:141,709 | 1,58 |
| | 2a | II | R | RM | 1: 83,744 | 2,67 |
| | 3a | III | R | RM | 1: 51,097 | 4,38 |
| | 4a | I | N | RM | 1: 43,927 | 5,10 |
| | 5a | II | N | RM | 1: 25,959 | 8,63 |
| | 6a | III | N | RM | 1: 15,839 | 14,15 |

LEVE DI STERZO

Agenti con comando idraulico sulle frizioni laterali a dischi multipli e con azione contemporanea sui freni.-

TRE RULLI PORTANTI PER PARTE - RUOTA TENDICINGOLO

Tutti a lubrificazione permanente non necessitano d'ingrassaggio e di manutenzione.
Cingoli con 28 suole per parte.-

Sospensione rigida posteriore e balestra trasversale anteriore.

Presa di forza:

Le trattrici sono munite di due prese di forza i cui alberi escono dalla parte posteriore della trattrice. La presa di forza A (Fig. 8-9) ruota alla stessa velocità del motore, quella B a 600 giri/1'. Il comando di innesto e di disinnesto è fatto tramite una leva, n. 21 della figura 4.

Prise de force:

Les tracteurs sont équipés de deux prises de force dont les arbres sortent à l'arrière du tracteur. La prise de force A (fig. 8-9), tourne à la vitesse du moteur et la prise de force B au régime de 600 t/m. L'embrayage et le débrayage sont commandés par un levier, n. 21 de la fig. 4.

Zapfwelle:

Die Schlepper sind mit zwei Zapfwellen, deren Wellen von der Rückseite des Schleppers auskommen, versehen. Die Zapfwelle A (Bild 8-9) läuft mit derselben Geschwindigkeit als der Motor, die Zapfwelle B mit 600 U/min. Die Ein- und Auskupplung wird durch den Hebel (Nr. 21 des Bildes 4) kontrolliert.

Dispositivo di traino:

Per il traino degli attrezzi e per il traino su strada di rimorchi a due assi è prevista una barra a forcella, (C fig. 8 e 9) imperniata anteriormente sotto il corpo trattrice e sostenuta posteriormente da una traversa. In senso orizzontale la barra di traino è libera di scorrere sulla traversa per adattarsi alle esigenze d'attacco degli attrezzi; occorrendo può essere fissata nella posizione voluta mediante le apposite spine.

Dispositif d'attelage:

Pour l'attelage des outils et pour l'attelage de la remorque de transport à deux essieux, une barre à chape est prévue (C fig. 8 et 9) centrée à l'avant sous le corps du tracteur et soutenue à l'arrière par une traverse. Sur le plan horizontal, la barre d'attelage peut glisser sur la traverse pour s'adapter à toutes les exigences des outils, le cas échéant, elle peut être fixée dans la position désirée à l'aide d'une broche spéciale.

Anhängvorrichtung:

Zum Anhängen der Arbeitswerkzeuge und zum Transport auf der Strasse mit dem Anhängewagen gebraucht man eine Zugstange (C, Bild 8, 9), welche vorne mittig unter den Schlepper eingestellt und hinten von einer Querstange getragen wird. In waagerechter Lage kann die Zugstange auf der Querstange gleiten, um sich den Arbeitswerkzeugen anzupassen; bzw. kann sie in der gewünschten Lage mit Hilfe einer Spezialspindel befestigt werden.

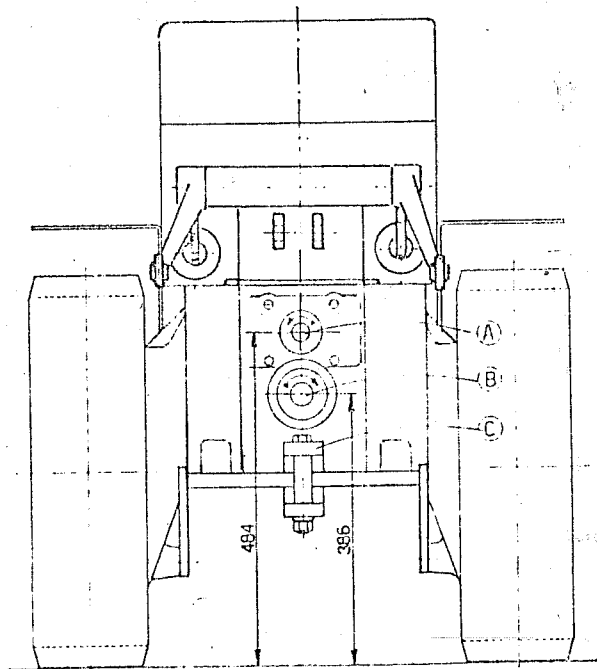
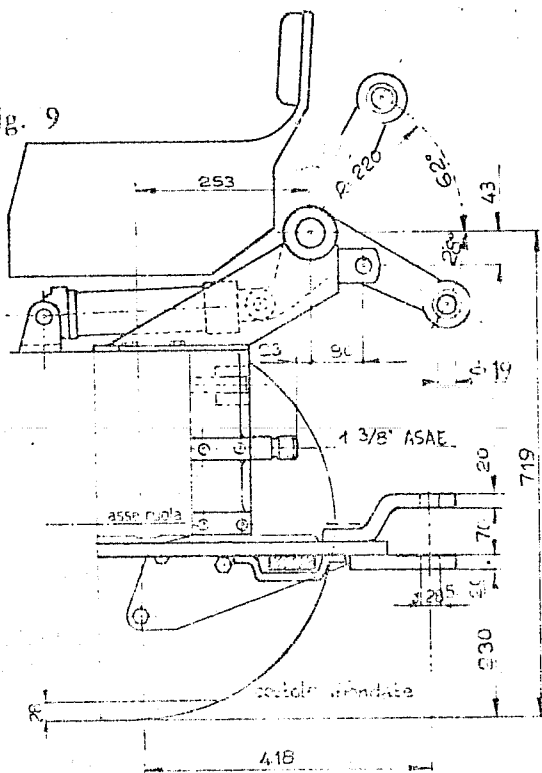


Fig. 8

Fig. 9

**Sollevatore idraulico:**

A richiesta le trattrici possono essere dotate del sollevatore (Fig. 8 e 9).

La pompa ad ingranaggi è montata anteriormente al motore ed il distributore di comando dei martinetti è montato sul parafrangio (fig. 4 n. 7). Consigliamo a chi volesse applicare il sollevatore su trattrici che ne sono sprovviste di rivolgersi esclusivamente ai ns. rivenditori.

Relevage hydraulique:

Sur demande, les tracteurs peuvent être équipés d'un relevage (fig. 8 et 9).

La pompe à engrenage est montée à l'avant du moteur et le distributeur de commande des vérins est monté sur l'aile (fig. 4 n. 7). Pour le montage du relevage, nous vous conseillons de vous adresser directement à nos représentants.

Hydraulischer Kraftheber:

Nach Wunsch können die Schlepper mit einem Kraftheber (Bild 8 und 9) versehen werden. Die Zahnradpumpe wird an die Vorderseite des Motors montiert und das Steuergerät. Es wird auf den Kotflügel montiert (Bild 4 Nr. 7). Wir empfehlen jenen, die ohne Kraftheber sind und es auf ihren Schleppern montieren möchten, sich an unsere Händler zu wenden.

RICAMBI

A garanzia del buon funzionamento delle trattrici **ITMA**

utilizzare esclusivamente ricambi originali.

PIECES DE RECHANGE

Pour assurer un bon fonctionnement des tracteurs **ITMA**
d'origine.

n'utilisez que des pièces de rechange

ERSATZTEILE

Fuer einen guten Betrieb der Schlepper **ITMA**

bitte ausschliesslich Originalersatzteile benutzen.

COME ORDINARE I RICAMBI

Nelle ordinazioni dei pezzi di ricambio atteneteVi scrupolosamente alle seguenti istruzioni inviandoci:

Tipo della trattrice - Numero della trattrice - Numero del motore - Numero di matricola del pezzo e quantità desiderata - Mezzo di spedizione e indirizzo esatto da usare per l'invio dei pezzi.

Solamente attenendoVi alle ns. istruzioni potrete ricevere i pezzi che Vi abbisognano con precisione e sollecitudine.

COMMENT COMMANDER LES PIECES DE RECHANGE

Pour passer la commande des pièces de rechange, observez scrupuleusement les instructions suivantes en indiquant:

Type du tracteur - Numéro du tracteur - Numéro du moteur - Référence de la pièce et quantité désirée - Mode d'expédition et adresse du destinataire.

Ce n'est qu'en observant ces instructions que vous pourrez être en possession des pièces dont vous avez besoin, avec la plus grande rapidité et sans erreur.

BESTELLUNG DER ERSATZTEILE

Bei Ersatzteilbestellungen ist folgendes genau anzugeben:

Schleppertyp - Schleppernummer - Motornummer - Bestellnummer des Ersatzteiles und gewünschte Menge - Versandweise und genaue Adresse, die für den Versand der Ersatzteile benutzt werden soll. Wenn Sie diese Hinweise beachten, können Sie schnell und genau die Ersatzteile bekommen, die Sie benötigen.

ITMA COOP s.r.l

40016 SAN GIORGIO DI PIANO (Bologna)
ITALIA telefono 89 72 74

LUBRIFICAZIONE GENERALE DELLA TRATTRICE

GRAISSAGE GENERAL DU TRACTEUR

ALLGEMEINE SCHMIERUNG DES SCHLEPPERS

Ruote tendicingolo-rulli sostegno e appoggio cingolo

Sono del tipo a lubrificazione permanente e normalmente vanno alla completa usura senza necessità di essere smontati o riforniti.

E' tuttavia consigliabile dopo 1200 ore o almeno dopo 6 mesi controllare il livello del lubrificante. Il lubrificante da noi impiegato è colorato di rosso perché siano evidenti le eventuali perdite. Nel caso di perdite chiedete l'intervento del ns. rivenditore.

Roues tendeuses de chenille - galets de chenille

Ils sont du type à lubrification permanente et durent jusqu'à l'usure complète; il n'est pas nécessaire de les démonter ni de les regarnir.

Il est cependant conseillé de vérifier le niveau du lubrifiant après 1200 heures d'utilisation ou au moins après six mois.

Le lubrifiant que nous utilisons est coloré en rouge pour que l'on puisse voir les fuites éventuelles. Dans le cas de fuites, adressez-vous à nos agents.

Raupenleiträder - Raupentragrollen

Sie sind vom Dauerschmiertyp und bestehen normalerweise bis zum kompletten Verschleiss, ohne dass es nötig sei, sie abzumontieren oder zu ergänzen. Es ist aber ratsam nach 1200 Stunden oder mindestens nach 6 Monaten den Ölstand zu kontrollieren. Das von uns benutzte Schmiermittel ist rotgefärbt, so dass die eventuellen Verluste sichtbar sind. Im Falle von Verlusten wenden Sie sich an unseren Händler.

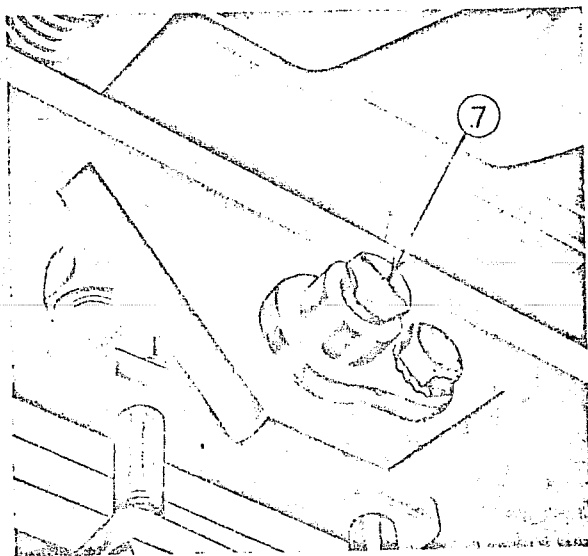


Fig. 10

Perno d'oscillazione balestra anteriore (fig. 10)

Ogni 50 ore di lavoro iniettare grasso nell'ingrassatore (part. 7).

Axe d'oscillation de la suspension avant (fig. 10)

Effectuer le graissage toutes les 50 heures de travail par le graisseur (7).

Schwebelbolzen der vorderen Aufhängung (Bild 10)

Alle 50 Arbeitsstunden Fett in das Schmiernippel einspritzen (Nr. 7).

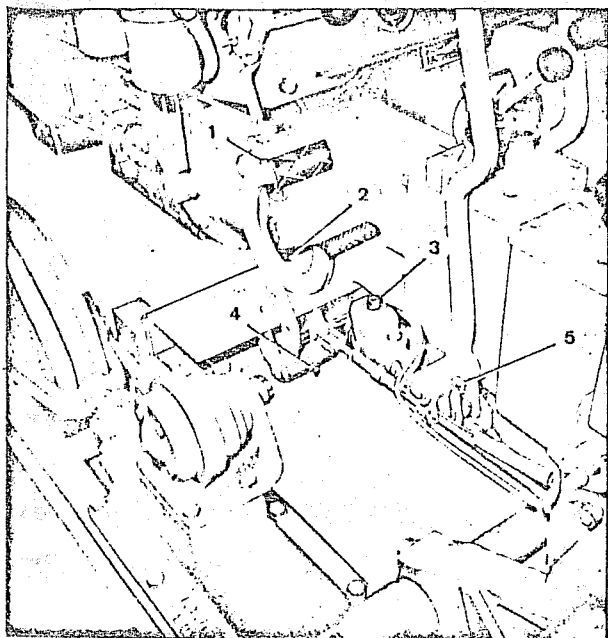


Fig. 12

Comandi frizione centrale (fig. 12)

Ogni 50 ore iniettare grasso negli ingrassatori part. 1 e 2 (uno per parte).

Embrayage central (fig. 12)

Effectuer le graissage toutes les 50 heures de travail par les graisseurs (1-2).

Zentralkupplung (Bild 12)

Alle 50 Stunden Fett in die Schmiernippel Nr. 1 und 2 (eins jederseits) einspritzen.

Pedali comando freni (fig. 12)

Ogni 50 ore di lavoro iniettare grasso nell'ingrassatore (part. 4 ambo le parti).

Pédales de freins (fig. 12)

Effectuer le graissage toutes les 50 heures de travail par les graisseurs (4).

Fussbremspedale (Bild 12)

Alle 50 Arbeitsstunden Fett in das Schmiernippel (Nr. 4 beiderseits) einspritzen.

Leve di sterzo (Fig. 12)

Ogni 50 ore di lavoro iniettare grasso nell'ingrassatore (part. 5 da ambo le parti).

Lever de direction (Fig. 12)

Effectuer le graissage toutes les 50 heures de travail par le graisseur (5).

Steuerhebel (Bild 12)

Alle 50 Arbeitsstunden Fett in das Schmiernippel (Nr. 5 beiderseits) einspritzen.

Pompa disinnesto idraulico (fig. 12)

Ogni 200 ore di lavoro verificare il livello dell'olio attraverso l'apposito tappo (part. 3) ed eventualmente aggiungere liquido per freni.

Cylindre du débrayage hydraulique (fig. 12)

Vérifier le niveau d'huile par le bouchon prévu à cet effet (3) toutes les 200 heures de travail et le cas échéant, ajouter du liquide pour frein.

Hydraulische Auskupplungspumpe (Bild 12)

Alle 200 Arbeitsstunden den Ölstand durch den eigenen Stutzen (Nr. 3) kontrollieren und eventuell Bremsflüssigkeit hinzufügen.

Barra trasversale posteriore (fig. 13)

Ogni 10 ore iniettare grasso nell'ingrassatore (part. 8 da ambo le parti).

Barre transversale arrière (fig. 13)

Effectuer le graissage toutes les 10 heures de travail par les graisseurs (8) placés de chaque côté.

Hintere Querstange (Bild 13)

Alle 10 Stunden Fett in die Staufferbüchse (Nr. 8 beiderseits) einspritzen.

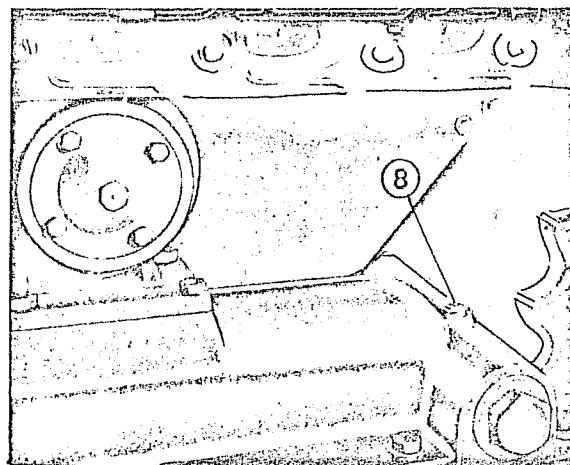


Fig. 13

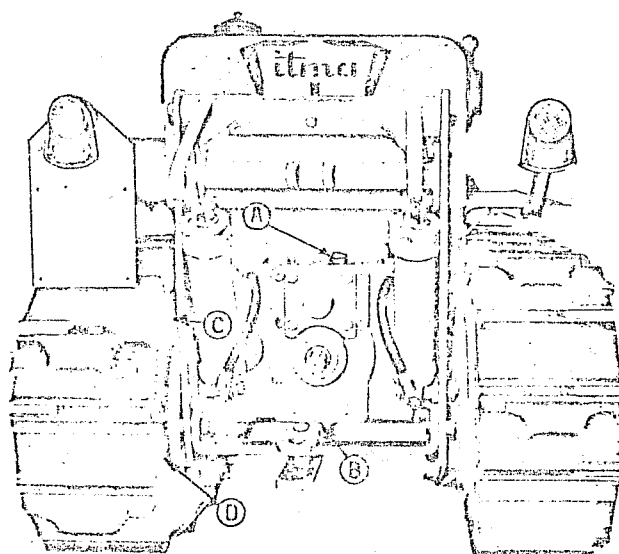


Fig. 14

Scatola cambio e riduttore centrale (fig. 14 e 15)

Ogni 240 ore di lavoro, verificare il livello dell'olio attraverso l'apposito tappo (A), ed, eventualmente, aggiungere olio per cambio.

Cambiare l'olio ogni 1000 ore di lavoro scaricandolo attraverso il tappo (B).

Boîte de vitesses et réducteur central (fig. 14 et 15)

Vérifier le niveau d'huile par le bouchon prévu à cet effet (A) toutes les 240 heures de travail et, le cas échéant, ajouter de l'huile de boîte de vitesses.

Changer l'huile toutes les 1000 heures de travail en vidangeant par le bouchon (B).

Getriebegehäuse und Reduktionsgetriebe (Bild 14 und 15)

Alle 240 Arbeitsstunden den Ölstand durch den eigenen Stutzen (A) kontrollieren und eventuell Öl für das Wechselgetriebe hinzufügen.

Alle 1000 Arbeitsstunden das Öl wechseln. Es durch die Ölablassschraube (B) abfließen lassen.

Riduttori laterali (fig. 14)

Ogni 150 ore di lavoro verificare il livello dell'olio dal tappo visibile attraverso il foro praticato sulla ruota motrice ed eventualmente aggiungere olio per cambio.

Cambiare l'olio ogni 1000 ore di lavoro, scaricando attraverso il tappo (D).

Réducteurs latéraux (fig. 14)

Toutes les 150 heures de travail vérifier le niveau d'huile par le bouchon visible à travers le trou pratiqué sous le roue dentée et éventuellement ajouter de l'huile pour transmission.

Changer l'huile toutes les 1000 heures de travail en vidangeant par le bouchon (D).

Seitenreduktionsgetriebe (Bild 14)

Alle 150 Arbeitsstunden den Ölstand durch den Stutzen kontrollieren, der durch das im Antriebsrad befindliche Loch sichtbar ist. Eventuell Öl für Getriebe nachfüllen.

Alle 1000 Arbeitsstunden das Öl wechseln. Es durch den Stutzen (D) abfließen lassen.

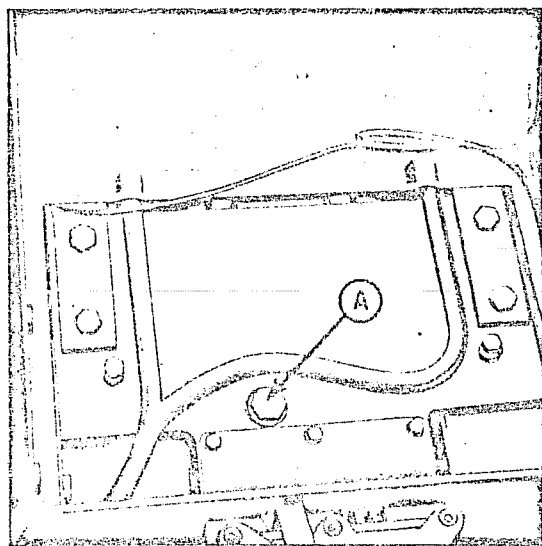


Fig. 15

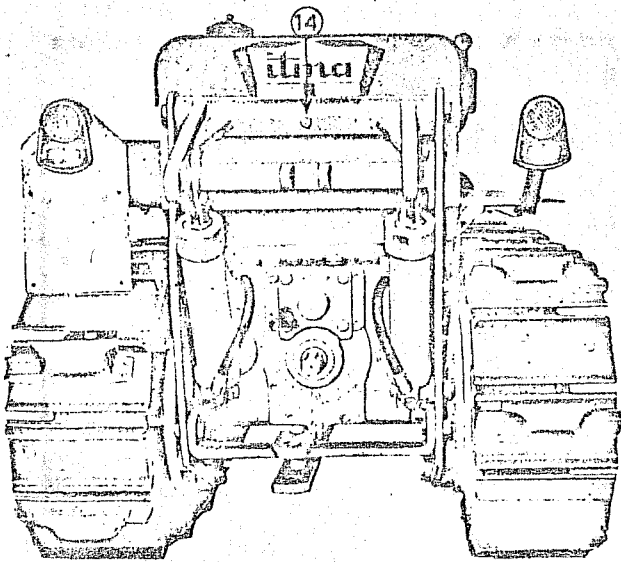


Fig. 16

Braccio del sollevatore (fig. 16)

Ogni 10 ore di lavoro iniettare grasso nell'ingrassatore (part. 14).

Bras de relevage (fig. 16)

Effectuer le graissage toutes les 10 heures de travail par le graisseur (14).

Hebeegerätausleger (Bild 16)

Alle 10 Arbeitsstunden Fett in das Schmiernippel einspritzen (Nr. 14).

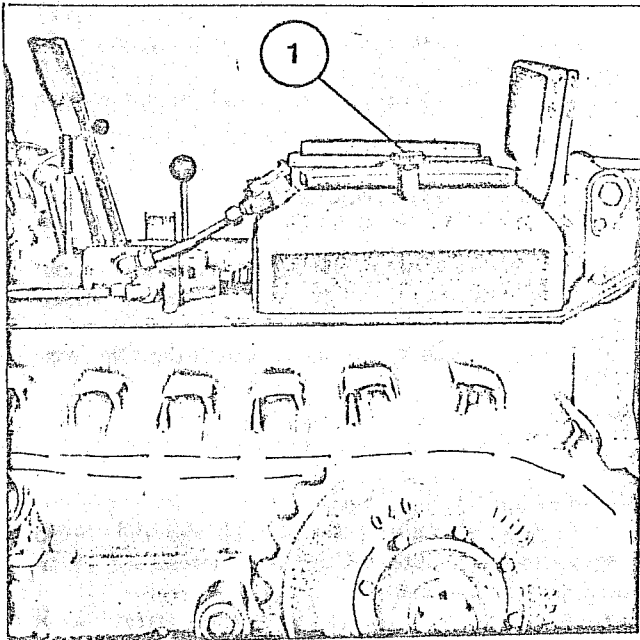


Fig. 17

1) Tappo immissione olio sollevatore idraulico: Mantenere sempre il livello segnato nell'asta aggiungendo la quantità che è stata consumata.

Fig. 17

1) Bouchon de remplissage d'huile du relevage hydraulique: Il faut toujours maintenir à son niveau maxi l'huile du relevage hydraulique en y ajoutant la quantité nécessaire.

Fig. 17

Bild 17

1) Einfüllstopfen des hydraulischen Krafthebers; die verbrauchte Ölmenge hinzufügen und den auf dem Messtab angegebenen Stand immer einhalten.

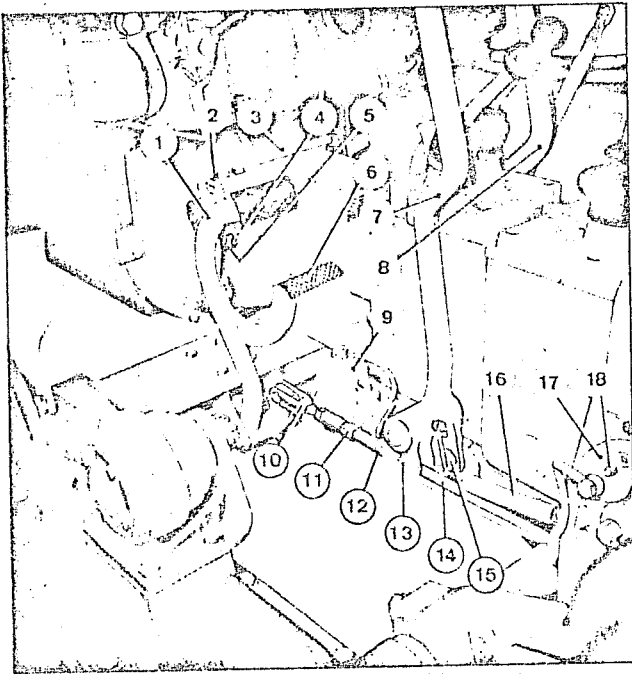


Fig. 18

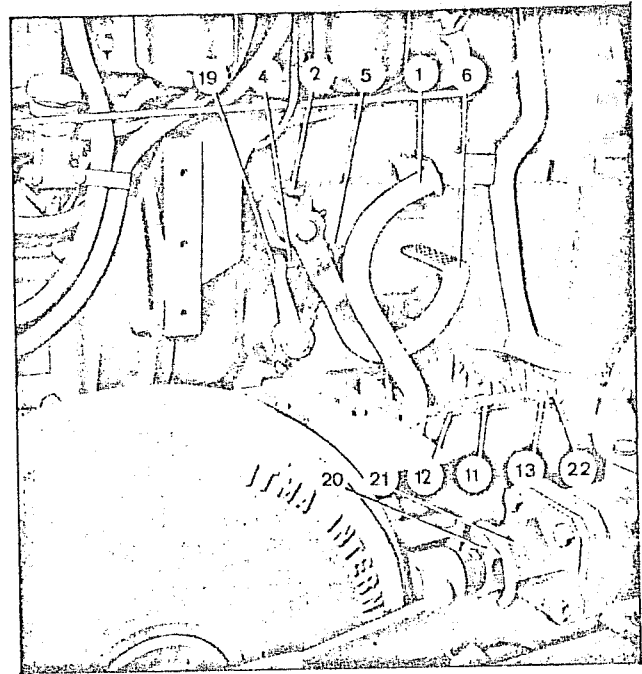


Fig. 19

REGISTRAZIONI

Elementi di registrazione (fig. 18 e 19)

1 Pedale freno sinistro - 2 Limitatore di corsa per pedale frizione - 3 Coperchio ispezione frizione centrale - 4 Vite per registro gioco frizione - 5 Controdado di bloccaggio - 6 Pedale frizione - 7 Leva disinnesto frizione di sterzo sinistra - 8 Leva disinnesto destra - 9 Pompa per disinnesto frizione di sterzo sinistra - 10 Forcella per tirante freno - 11 Manicotto di registro freno a pedale - 12 Controdado di bloccaggio - 13 Controdado di bloccaggio registrazione freno con leve disinnesto - 14 Tirante freno - 15 Puntone per pompa disinnesto laterale - 16 Molla richiamo leve disinnesto - 17 Martinetto disinnesto frizioni di sterzo - 18 Spurgo per aria circuito idraulico disinnesto frizioni di sterzo - 19 Leva rinvio disinnesto frizione centrale - 20 Dado tendicingolo - 21 Fermo per dado tendicingolo - 22 Registro per il freno azionato con le leve di sterzo.

RÉGLAGES

Eléments de réglage (fig. 18 et 19)

1 Pédale de frein gauche - 2 Limitateur de course pour pédale d'embrayage - 3 Porte de visite de l'embrayage central - 4 Vis de réglage d'embrayage - 5 Contre-écrou de blocage - 6 Pédale d'embrayage - 7 Levier de commande de l'embrayage gauche - 8 Levier de débrayage droit - 9 Cylindre pour commande de l'embrayage gauche - 10 Fourchette pour tirant de frein - 11 Manchon de réglage du frein à pédale - 12 Contre-écrou de blocage - 13 Contre-écrou de réglage de frein avec levier de débrayage - 14 Tirant de frein - 15 Poussoir pour le cylindre de débrayage latéral - 16 Ressort de rappel du levier de débrayage - 17 Vérin de commande d'embrayage latéral - 18 Bouchon de purge d'air de l'embrayage latéral - 19 Levier de renvoi de l'embrayage central - 20 Ecrou du tendeur de chenille - 21 Frein d'écrou du tendeur de chenille - 22 Réglage pour le levier d'embrayage latéral.

EINSTELLUNGSELEMENTE

(Bild 18-19)

1 Linkes Bremspedal - 2 Hubbegrenzer für Kupplungspedal - 3 Kontrolldeckel der Zentralkupplung - 4 Kupplungseinstellschraube - 5 Feststellmutter - 6 Kupplungspedal - 7 Entkupplungshebel der linken Steuerkupplung - 8 Rechter Entkupplungshebel - 9 Entkupplungspumpe der linken Steuerkupplung - 10 Gabel für die Betätigungstange der Bremse - 11 Einstellmuffe des Bremspedals - 12 Feststellmutter - 13 Feststellmutter für Seitentkupplung - 16 Rückholfeder des Entkupplungshebels - 14 Bremsbetätigungsstange - 15 Pumpenstange für Seitentkupplung - 18 Entlüften im hydraulischen Kreis bei Entkupplung von Steuerkupplungen - 19 Rückstellhebel für Entkupplung der Zentralkupplung - 20 Raupenkettenspannermutter - 21 Sicherungsblech für Raupenkettenspannermutter - 22 Einstellung der durch den Steuerhebel betätigten Bremse.

Registrazione della frizione centrale (vedi fig. 18 e 19)

Per garantire il normale funzionamento della frizione centrale è indispensabile controllare periodicamente la corsa libera del pedale della frizione (6), la quale deve risultare di mm. 15 circa, misurata all'estremità del pedale stesso. In caso contrario agire sulla vite (4) e il controdado (5).

Réglage de l'embrayage central (fig. 18 et 19)

Pour garantir le fonctionnement normal de l'embrayage central il est indispensable de vérifier périodiquement la garde de la pédale d'embrayage (6), celle-ci doit être de 15 mm environ, mesurée jusqu'à l'extrémité de la même pédale. Dans le cas contraire opérer sur la vis (4) et le contre-écrou (5).

Einstellung der Zentralkupplung (siehe Bild 18 und 19)

Für den normalen Betrieb der Zentralkupplung ist es unbedingt nötig, regelmässig den freien Hub des Kupplungsfusshebels (6) zu kontrollieren. Dieser muss ungefähr 15 cm sein und die Messung wird von dem äussersten Ende desselben Fusshebels ausgeführt. Sonst muss man die Schraube (4) und die Stellmutter (5) betätigen.

Registrazione delle frizioni di sterzo (vedi fig. 18)

Grazie al dispositivo di disinnesto idraulico, l'usura dei dischi della frizione non richiede alcuna registrazione in quanto la ripresa dei giochi avviene automaticamente. Se la corsa libera delle leve di disinnesto (7) e (8) dovesse superare i 10 ÷ 15 mm. in corrispondenza dei relativi appoggi, significa che è entrata aria nel circuito idraulico e quindi bisogna effettuare lo spurgo attraverso il dispositivo (18); operazione che deve essere effettuata da persona competente.

Ripetere dette registrazioni sul lato opposto della trattrice.

Réglage de l'embrayage latéral (fig. 18)

Grâce à la commande hydraulique de débrayage, l'usure des disques d'embrayage ne demande aucun réglage, le rattrapage du jeu se fait automatiquement. Si la garde des leviers de débrayage (7) et (8) est supérieure à 15 mm., aux supports correspondants, cela signifierait que de l'air se trouve dans le circuit hydraulique et qu'il faut procéder à la purge dans le dispositif (18); Cette opération doit être effectuée par une personne compétente.

Répéter ces réglages sur le côté opposé du tracteur.

Einstellung der Steuerkupplungen (siehe Bild 18)

Dank der hydraulischen Entkupplungsvorrichtung erfordert die Abnutzung der Kupplungscheiben keine Einstellung, weil die Spielnachstellung automatisch stattfindet. Im Falle, dass der freie Hub der Entkupplungshebel (7) und (8) 10-15 mm. im Verhältnis zu den entsprechenden Stützen übersteigen sollte, bedeutet es, dass die Luft in die Hydraulik eingetreten ist. Dann soll man die Anlage 18 entlüften. Diese Arbeit muss von einem Fachmann ausgeführt werden. Dasselbe Verfahren auf der entgegengesetzten Seite wiederholen.

Registrazione dei freni indipendenti a pedale e con leve di disinnesto (vedi fig. 18 e 19)

Controllare che la corsa libera del pedale freno (1) misurata in corrispondenza dell'appoggio alla pedana sia di $5 \div 7$ mm., in caso contrario variare la lunghezza del tirante (14) agendo sul manicotto (11) dopo aver svitato il controdado (12).

Ora si rende necessaria la registrazione dei freni indipendenti comandati dalle frizioni di sterzo procedendo nel modo seguente: portare il pedale (1) e la leva (7) al limite della corsa a vuoto poi regolare il registro (22) in modo tale che disti dalla leva (7) di mm. $6 \div 8$, poi bloccare di nuovo con il controdado (13).

Ripetere dette operazioni sul lato opposto della trattrice. Ora sarete sicuri di frenare soltanto quando i dischi delle frizioni di sterzo sono liberi.

Réglage des freins indépendants à pédale et des leviers de débrayage (voir fig. 18 et 19)

Vérifier que la garde de la pédale de frein (1), mesurée au support correspondant à la pédale soit de 5 à 7 mm. Dans le cas contraire, modifier la longueur du tirant (14) en opérant sur le manchon (11) après avoir dévissé le contre-écrou (12).

Ensuite, régler les freins indépendants, commandés par l'embrayage latéral, en procédant de la façon suivante: Placer les pédales (1) et (7) à la limite de la garde, régler ensuite la butée (22) de façon à ce qu'elle soit éloignée du levier (7) de 6 à 8 mm., bloquer de nouveau le contre-écrou (13).

Répéter ces opérations sur le côté opposé du tracteur. Maintenant vous serez sûr de freiner seulement lorsque les disques d'embrayage latéral seront libérés.

Einstellung der unabhängigen Bremspedale und mit Entkupplungshebeln (siehe Bild 18 und 19)

Kontrollieren, dass der freie Hub des Bremspedals (1), der Trittbrettstütze entsprechend 5-7 mm sei. Sonst die Länge der Zugstange (14) verändern, indem man die Muffe (11) nach Abschrauben der Stellmutter betätigt (12). Nun ist es nötig, die Einstellung der unabhängigen Bremsen, die von den Steuerkupplungen betätigt sind, wie folgt auszuführen: Den Fusshebel (1) und den Hebel (7) auf die Hubgrenze bringen, und dann den Ausschlag (22) so regeln, dass dieser vom Hebel (7) 6 bis 8 mm entfernt sei, dann wieder die Stellmutter (13) blockieren. Dasselbe Verfahren auf der entgegengesetzten Seite des Schleppers wiederholen. Nun werden Sie sicher sein, zu bremsen nur wenn die Scheiben der Steuerkupplungen frei sind.

Régolazione dei cingoli (vedi fig. 20 e 21)

Il cingolo non deve risultare troppo teso; la sua tensione è normale quando la freccia del tratto superiore ha un valore di $20 \div 25$ mm. (fig. 21).

Per dare una giusta tensione al cingolo occorre operare avvitando l'apposito dado usando la chiave data in dotazione (fig. 20).

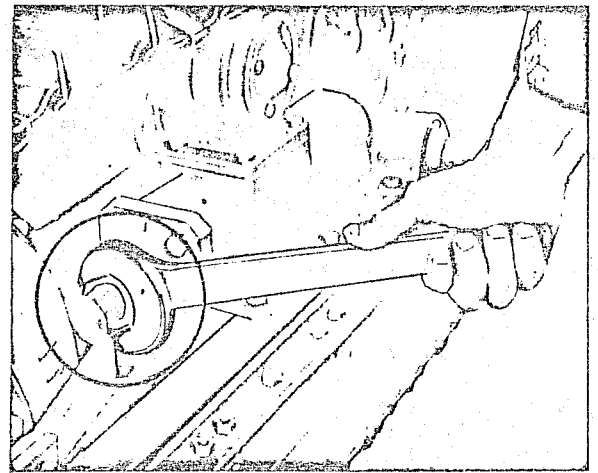


Fig. 20

Réglage des chenilles (voir fig. 20 et 21)

La chenille ne doit pas être trop tendue; sa tension est normale, lorsque la flèche du segment supérieur a une valeur de 20 à 25 mm (fig. 21).

Pour donner la tension correcte à la chenille, il faut dévisser l'écrou spécial à l'aide de la clé livrée avec le tracteur (fig. 20).

Einstellung der Raupenkettten (siehe Bild 20 und 21)

Die Raupe darf nicht zu gespannt sein. Ihre Spannung ist normal, wenn die Pfeile des oberen Sektors einen Wert von 20 bis 25 mm haben (Bild 21).

Um eine richtige Spannung der Raupe zu bekommen, muss man mit dem Schlüssel, der in dem Werkzeugkasten ist, die Spezialmutter anschrauben (Bild 20).

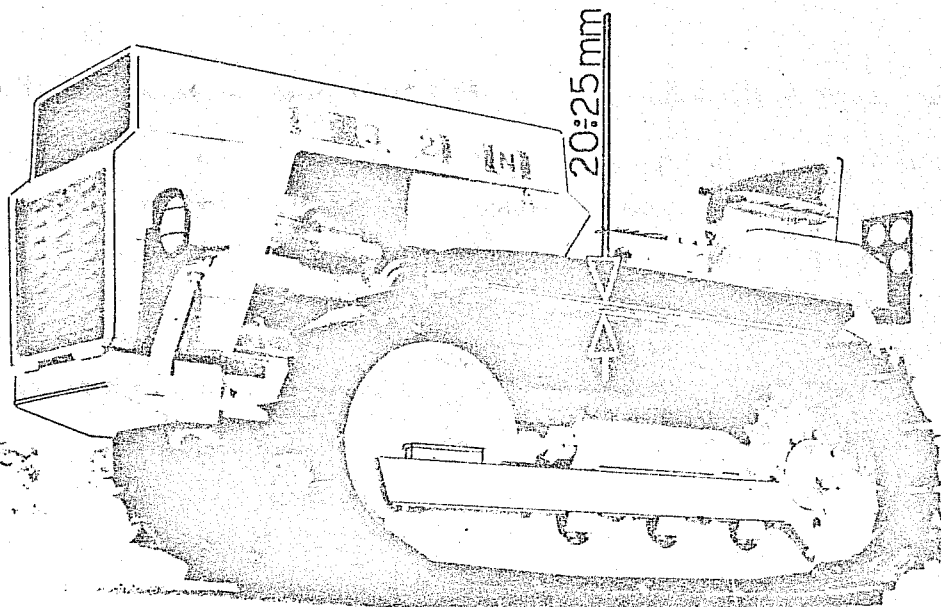


Fig. 21

IMPIANTO ELETTRICO

L'impianto elettrico è composto da: batteria, dinamo, motorino di avviamento, fanaleria anteriore e posteriore con organi di comando e controllo centralizzati su un unico quadro di comando.

Per quanto la ns. Casa non copra di propria garanzia le parti dell'impianto elettrico in quanto è operante la garanzia delle Case costruttrici, Vi indichiamo qui di seguito le essenziali operazioni di manutenzione dello stesso:

BATTERIA

Controllare ogni 80 ore il livello dell'elettrolita, **NON AGGIUNGERE MAI ACIDO SOLFORICO**, fare i rabboccamenti solo con acqua distillata chimicamente pura. Il livello dell'elettrolita deve superare all'incirca di 6 mm. il bordo superiore dei separatori.

MOTORINO
D'AVVIAMENTO BOSCH
DINAMO BOSCH

Ogni 400 ore occorre verificare lo stato d'usura e di contatto delle spazzole sul collettore e se necessario, sostituirle.

Lampade fari 12 V. 45/40 W.
Luci posizione anteriore 12 V. 3 W.
Luci posizione posteriore 12 V. 5 W.

INSTALLATION ÉLECTRIQUE

L'installation électrique comprend la batterie, la dynamo, le démarreur, les phares avant et arrière avec les organes de commande et de contrôle groupés sur un tableau de commande.

Bien que notre Société n'accorde pas la garantie pour les pièces de l'installation électrique étant donné que cette garantie est donnée par les constructeurs correspondants, nous vous indiquons ci-après les opérations essentielles à l'entretien de cet équipement:

BATTERIE

Il faut vérifier toutes les 80 heures le niveau de l'électrolyte mais ne jamais ajouter de l'acide sulfurique; ne remplir qu'avec de l'eau distillée chimiquement pure. Le niveau de l'électrolyte doit dépasser d'environ 6 mm le bord supérieur du séparateur.

DÉMARRÉUR BOSCH
DYNAMO BOSCH

Toutes les 400 heures, vérifier l'état des balais et leur contact sur le collecteur; les remplacer si nécessaire.

Ampoules de phares 12 V. 45/40 W.
Feux de position avant 12 V. 3 W.
Feux de position arrière 12 V. 5 W.

ELEKTRISCHE ANLAGE

Die elektrische Anlage enthält: Batterie, Lichtmaschine, Anlasser, Vorder- und Rückscheinwerfer mit sämtlichen auf dem Armaturenbrett gruppierten Schalt- und Kontrollgeräten.

Obwohl unsere Firma keine Garantie für die elektrischen Teile gibt, da diese von der Garantie der herstellenden Firmen gedeckt sind, geben wir Ihnen folgende Angaben über die wesentlichen Wartungsvorgänge an:

BATTERIE

Alle 80 Stunden den Säurespiegel kontrollieren. **NIE SCHWEFEL-SÄURE HINZUFÜGEN.** Nur destilliertes und chemisch reines Wasser benutzen. Der richtige Säurespiegel steht cca. 6 mm über den Separatoroberkanten.

ANLASSER BOSCH
LICHTMASCHINE BOSCH

Alle 400 Stunden muss man den Abnutzungs- und Berührungszustand der Bürsten auf dem Kollektor kontrollieren und wenn nötig sie ersetzen.

Scheinwerferglühlampen 12 V. 45/40 W.
Vordere Positionsleuchten 12 V. 3 W.
Hintere Positionsleuchten 12 V. 5 W.

Prescrizioni di lubrificazione trattori ITMA
 Tableau de graissage pour les tracteurs ITMA
 Schmiertabelle der Schlepper ITMA

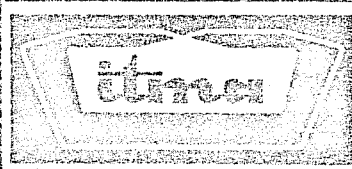


| | | | |
|--|--|--|-------------------------------------|
| MOTORE MOTEUR MOTOR | Kg. 5 | Livello ogni 10 ore Sostituzione ogni 120 ore (*) Niveau toutes les 10 heures Vidange toutes les 120 heures (*) Niveau alle 10 Stunden Wechsel alle 120 Stunden (*) | AGIP F.1 DIESEL SIGMA (*) |
| FILTRO ARIA FILTRE A AIR LUFFFILTER | Kg. 0,5 | Livello ogni 10 ore Sostituzione ogni 30-40 ore Niveau toutes les 10 heures Vidange toutes les 30-40 heures Niveau alle 10 Stunden Wechsel alle 30-40 Stunden | |
| SCATOLA CAMBIO BOITE DE VITESSES WECHSELGETRIEBE | Kg. 4,5 | Livello ogni 240 ore Sostituzione ogni 1000 ore Niveau toutes les 240 heures Vidange toutes les 1000 heures Niveau alle 240 Stunden Wechsel alle 1000 Stunden | |
| RIDOTTORI LATERALI REDUCTEURS LATÉRAUX SEITENREDUKTRIONSGETRIEBE | $\frac{S e N}{x 2}$ Kg. 0,9 <hr/> L Kg. 1,8 x 2 | Livello ogni 50 ore Sostituzione ogni 1000 ore Niveau toutes les 50 heures Vidange toutes les 1000 heures Niveau alle 50 Stunden Wechsel alle 1000 Stunden | AGIP F.1 ROTRA MP SAE 140 |
| LUBRIFICAZIONE GENERALE LUBRIFICATION GENERALE ALLGEMEINE SCHMIERUNG | | Come Istruzioni particolari Selon les Instructions particulières Siehe Anleitungen | AGIP F.1 GREASE 30 |
| SOLLEVATORE IDRAULICO RELEVAGE HYDRAULIQUE HYDRAULISCHER KRAFTHEBER | Kg. 7 | Livello ogni 50 ore Sostituzione ogni 1000 ore Niveau toutes les 50 heures Vidange toutes les 1000 heures Niveau alle 50 Stunden Wechsel alle 1000 Stunden | AGIP F.1 OSO 35 |
| DISINNESTO IDRAULICO DEBRAYAGE HYDRAULIQUE HYDRAULISCHE ENTKUPPLUNG | Kg. 0,4 | Livello ogni 50 ore Sostituzione ogni 1000 ore Niveau toutes les 50 heures Vidange toutes les 1000 heures Niveau alle 50 Stunden Wechsel alle 1000 Stunden | AGIP F.1 BRAKE FLUID SUPER HD |
| RUOTE E RULLI CINGOLO GALETS DE CHENILLES RAEDER UND RAUPENROLLEN | | Lubrificazione permanente Controllare ogni 1000 ore Lubrification permanente Vérifier toutes les 1000 heures Dauernde Schmierung Alle 1000 Stunden kontrollieren | AGIP F.1 DIESEL SIGMA |

(*) ESTATE SAE 30 - INVERNO SAE 20

(*) ETÉ SAE 30 - HIVER SAE 20

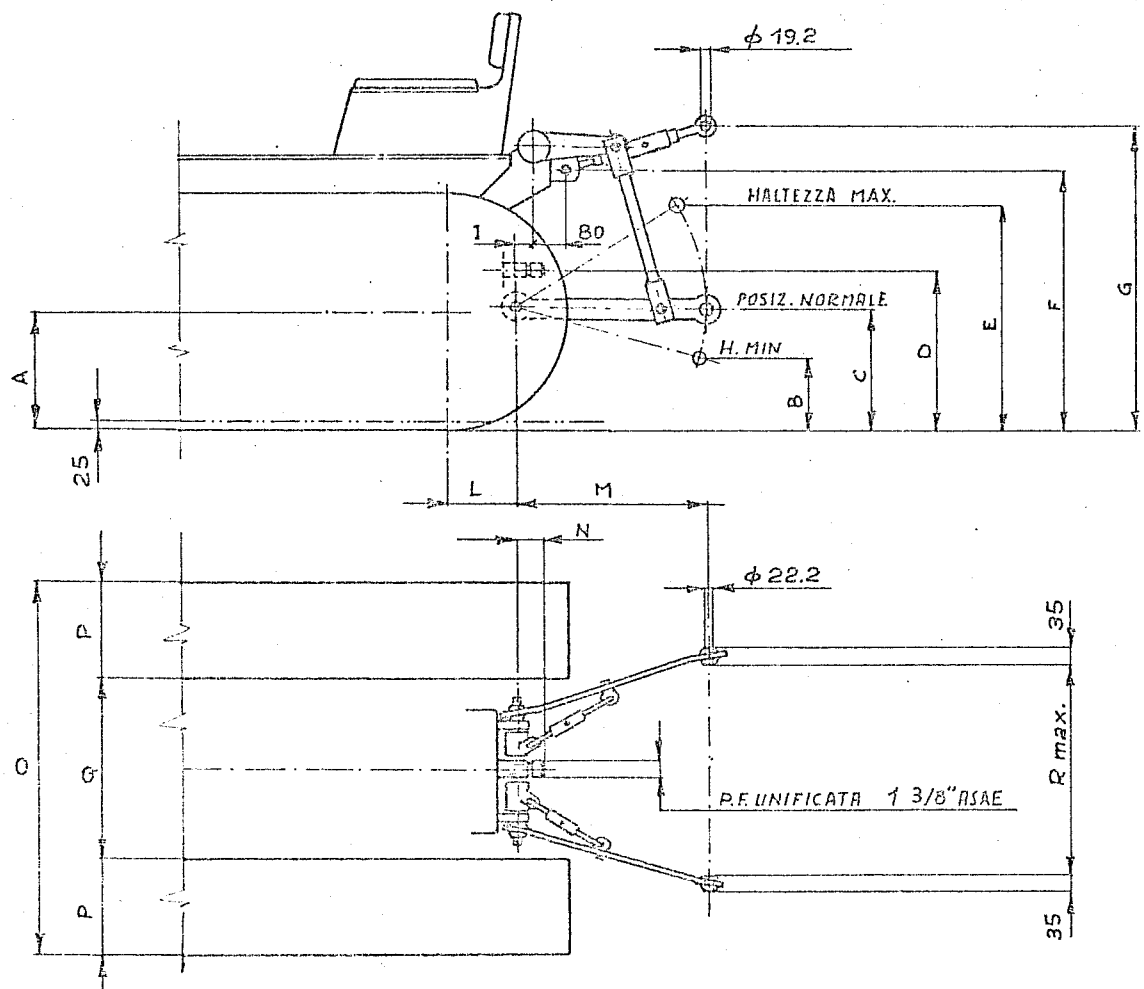
(*) SOMMER SAE 30 - WINTER SAE 20



SISTEMA DI ATTACCO A 3 PUNTI

01245

PER TRATTRICI A 302 - A 322 - A 352 - A 453 -



TRATTRICE TIPO

| | A 302 | | | A 322 | | | A 352 | | | A 453 | | |
|-------|---------|-----|------|---------|-----|------|---------|------|------|---------|------|------|
| | S | N | L | S | N | L | S | N | L | S | N | L |
| A | 310 | | | 310 | | | 330 | | | 330 | | |
| B | 160 | | | 160 | | | 200 | | | 200 | | |
| C | 315 | | | 315 | | | 350 | | | 350 | | |
| D | 415 | | | 415 | | | 450 | | | 450 | | |
| E | 620 | | | 620 | | | 680 | | | 680 | | |
| F | 676 | | | 676 | | | 746 | | | 746 | | |
| G | 765*795 | | | 765*795 | | | 800*830 | | | 800*830 | | |
| I | 66 | | | 66 | | | 50 | | | 50 | | |
| L | 187 | | | 187 | | | 210 | | | 210 | | |
| K | 550 | | | 550 | | | 550 | | | 550 | | |
| N | 40 | | | 40 | | | 48 | | | 48 | | |
| O | 800 | 980 | 1100 | 810 | 980 | 1130 | 920 | 1090 | 1230 | 920 | 1090 | 1250 |
| P | 170 | 250 | 250 | 170 | 250 | 280 | 200 | 280 | 280 | 200 | 280 | 300 |
| Q | 460 | 480 | 600 | 470 | 480 | 570 | 520 | 530 | 670 | 520 | 530 | 650 |
| R max | 600 | | | 600 | | | 650 | | | 650 | | |

N.B.: Gli attrezzi agricoli portati dovranno avere i perni dei due punti inferiori ad una distanza tale da garantire che la quota "B" non superi il valore massimo riportato in tabella.

Non osservando questa disposizione decadrà la garanzia del sollevatore.

INDICE DELLE TAVOLE

| | | |
|------|----|-------------------------------------|
| TAV. | 1 | FRIZIONE CENTRALE |
| " | 2 | CORPO TRATTRICE |
| " | 3 | RUOTISMI CAMBIO |
| " | 4 | RUOTISMI CAMBIO |
| " | 5 | COPERCHIO LEVA CAMBIO |
| " | 6 | COPERCHIO LEVE RIDUTTORI |
| " | 7 | COMANDI CAMBIO |
| " | 8 | RIDUTTORE CENTRALE |
| " | 9 | RIDUTTORE LATERALE " S " |
| " | 10 | RIDUTTORE LATERALE " N " e " L " |
| " | 11 | RUOTISMI RIDUTTORE LATERALE |
| " | 12 | GRUPPO PRESA DI FORZA |
| " | 13 | FRIZIONE LATERALE |
| " | 14 | POMPA DISINNESTO |
| " | 15 | COMANDI FRENO |
| " | 17 | COMANDI DISINNESTO |
| " | 16 | SOSPENSIONE ANTERIORE |
| " | 18 | TENDICINGOLO |
| " | 19 | SOSPENSIONE POSTERIORE |
| " | 20 | CARRELLO |
| " | 21 | RUOTA TENDICINGOLO |
| " | 22 | RULLO INFERIORE |
| " | 23 | RULLO SUPERIORE |
| " | 24 | RUOTA MOTRICE |
| " | 25 | CATENARIE |
| " | 26 | CARROZZERIA |
| " | 27 | IMPIANTO ELETTRICO E STRUMENTAZIONE |
| " | 28 | IMPIANTO ALIMENTAZIONE CARBURANTE |
| " | 29 | ALIMENTAZIONE |
| " | 30 | BARRA DI TRAINO |
| " | 31 | SOLLEVATORE |
| " | 32 | MARTINETTO SOLLEVATORE |
| " | 33 | COMPLETAMENTO TRE PUNTI |
| " | 34 | DOTAZIONE ACCESSORI |

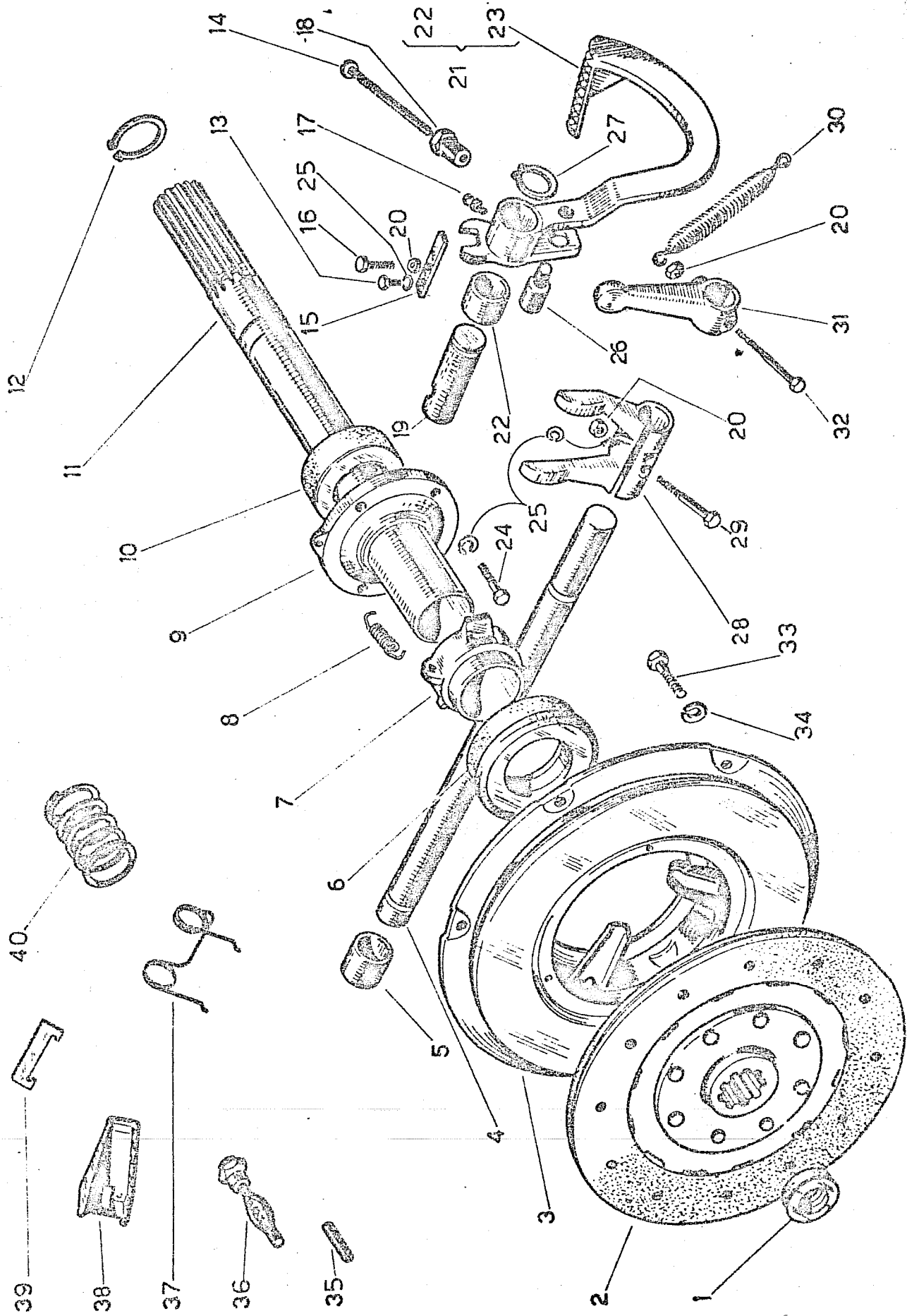


tavola n. 1

| Fig | Riferimento | Denominazione | Q.tà | Note |
|--|-------------|--|------|---------------------------|
| 1 | 12090 | ✓ Cuscinetto ALN 12 ϕ 12x32x10 | 1 | |
| 2 | 49591 | ✓ disco frizione 102.56.0591 <i>65074</i> | 1 | |
| 3 | 49626 | ✓ Scatola spingidisco frizione <i>65132S</i> | 1 | 102.56.0626 ✓ |
| 4 | 1478 | ✓ Asse forcella frizione | 1 | |
| 5 | 1004 | ✓ Boccola ϕ 24x28x25 | 2 | |
| 6 | 49723 | ✓ Cuscinetto reggispinta <i>1204560075</i> | 1 | da matr.3020248-M1052 |
| 7 | 3549 | ✓ Manicotto porta cuscinetto <i>651144</i> | 1 | da matr.3020248-M1052 |
| 8 | 014/301/Y | ✓ Molla richiamo manicotto | 1 | |
| 9 | 48241 | ✓ Supporto manicotto | 1 | da matr.3020248-M1052 |
| 10 | 12103 | ✓ Cuscinetto RIV ALN 35 ϕ 35x72x17 | 1 | |
| 11 | 1469 | ✓ Albero colleg. frizione cambio | 1 | |
| 12 | 14004 | ✓ Anello elastico E 40 UNI 3653 | 2 | |
| 13 | 19040 | ✓ Vite M 8 x 16 UNI 5739 | 1 | |
| 14 | 1481 | ✓ Vite di registro | 1 | |
| 15 | 1527 | ✓ Arresto pedale frizione | 1 | |
| 16 | 19033 | ✓ Vite M 8x40 UNI 5739 | 1 | |
| 17 | 15004 | ✓ Ingrassatore 278 A M 8 | 1 | |
| 18 | 1482 | ✓ Dado di registro | 1 | |
| 19 | 3460 | ✓ Asse pedale frizione | 1 | da matr.3020018-M1056 |
| 20 | 19003 | ✓ Dado M 8 UNI 5588 | 3 | |
| 21 | 48112 | ✓ Pedale completo | 1 | |
| 22 | 1016 | ✓ Boccola ϕ 20x24x15 | 2 | |
| 23 | 1480 | ✓ Pedale frizione | 1 | |
| 24 | 19007 | ✓ Vite M 8 x 25 UNI 5737 | 4 | |
| 25 | 24002 | ✓ Rosetta elastica A 8,4 UNI 1751 | 6 | |
| 26 | 1483 | ✓ Perno | 1 | |
| 27 | 14002 | ✓ Anello elastico E 20 UNI 3653 | 1 | |
| 28 | 014/11/Y | ✓ Leva a forcella | 1 | |
| 29 | 19130 | ✓ Vite M 8 x 45 UNI 5737 | 1 | |
| 30 | 01234/302/Y | ✓ Molla richiamo pedale | 1 | |
| 31 | 1479 | ✓ Leva rinvio | 1 | |
| 32 | 0134/155/Y | ✓ Vite M 8 x 70 | 1 | |
| 33 | 19019 | ✓ Vite M 8 x 20 UNI 5739 | 6 | |
| 34 | 24002 | ✓ Rosetta elastica A 8,4 UNI 1751 | 6 | |
| <u>PARTICOLARI DELLA SCATOLA SPINGIDISCO 49626</u> | | | | |
| 35 | 49245 | ✓ Perno per supporto | 3 | } 500021 ✓ |
| 36 | 49244 | ✓ Supporto levetta con dado registro | 3 | |
| 37 | 49246 | ✓ Molla richiamo levetta | 3 | |
| 38 | 49242 | ✓ Levetta distacco frizione | 3 | |
| 39 | 49247 | ✓ Piastrina | 3 | |
| 40 | 49659 | ✓ Molla spingidisco | 6 | |
| 19 | 014/156/Y | ✓ Asse pedale frizione | 1 | fino a matr.3020017-M1056 |
| 6 | 12045 | ✓ Cuscinetto RIV 9622b <i>6007PS</i> | 1 | fino a matr.3020247-M1052 |
| 7 | 1476 | ✓ Manicotto porta cuscinetto <i>65112S</i> | 1 | fino a matr.3020247-M1052 |
| 9 | 1477 | ✓ Supporto manicotto | 1 | fino a matr.3020247-M1052 |

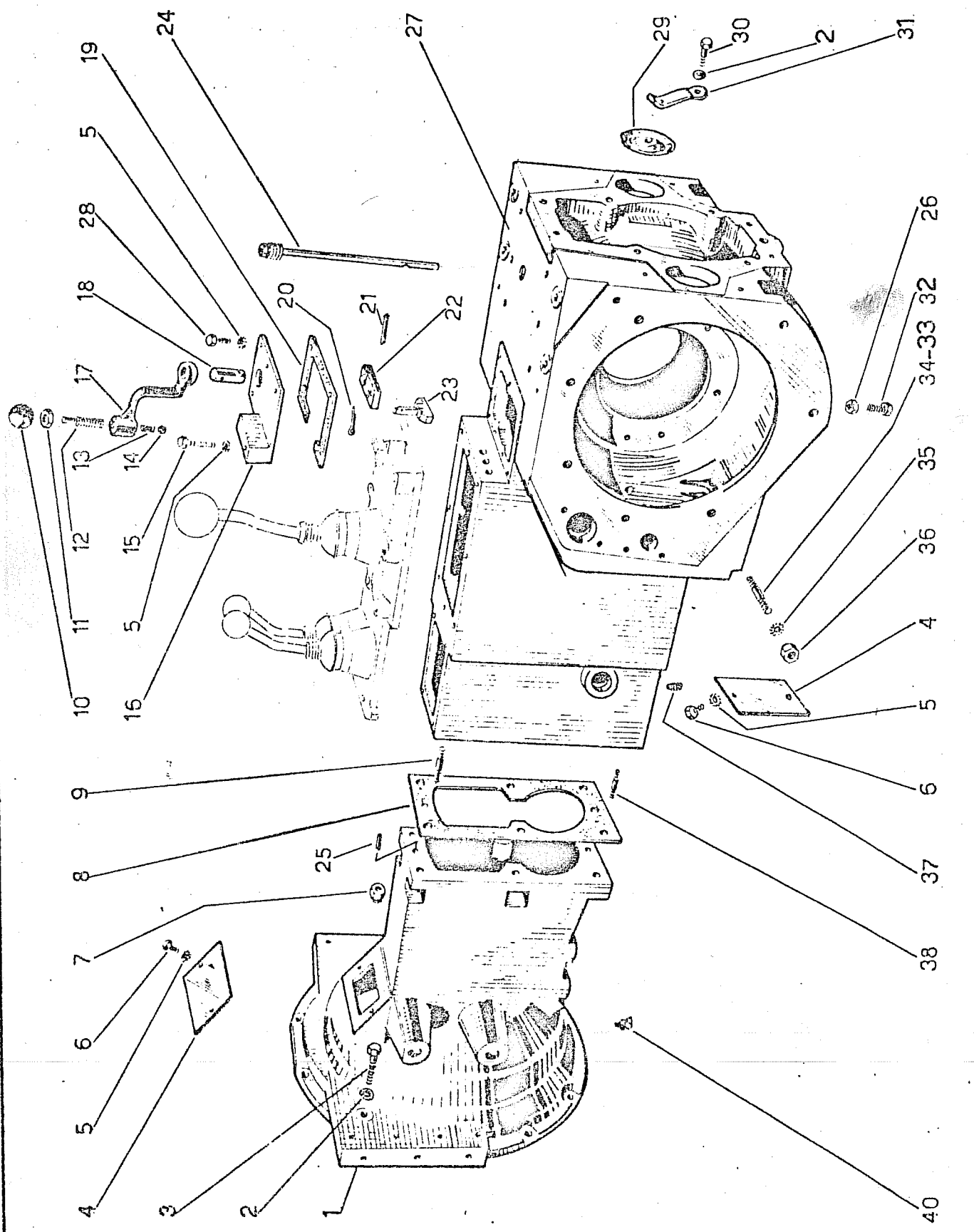


Tavola N° 2

tavola n.2 CORPO TRATTRICE

Z 1461

| Fig | Riferimento | Denominazione | Q.tà | Note |
|-----|---------------|--|------|---|
| 1 | ✓ 2953 | Campana accoppiamento motore | 1 | da matr.3020071-M1057 |
| 2 | ✓ 24002 | Rosetta elastica A 8,4 UNI 1751 | 12 | |
| 3 | ✓ 19008 | Vite M 8 x 30 UNI 5737 | 10 | |
| 4 | ✓ 1486 | Coperchio ispezione | 3 | |
| 5 | ✓ 24004 | Rosetta elastica A 6,4 UNI 1751 | 11 | |
| 6 | ✓ 19010 | Vite M 6 x 16 UNI 5739 | 6 | |
| 7 | ✓ 19315 | Dado autobloccante M 12 x 1,25 | 7 | |
| 8 | ✓ 4/010/B | Guarnizione | 1 | |
| 9 | ✓ 2963 | Prigioniero M 12 x 45 UNI 5913 | 4 | |
| 10 | ✓ 49690 | Impugnatura per leva | 1 | |
| 11 | ✓ 19344 | Dado M 12 UNI 5588 | 1 | |
| 12 | ✓ 2959 | Perno per impugnatura | 1 | |
| 13 | ✓ 2289 | Molla scatto leva | 1 | |
| 14 | ✓ 12008 | Sfera per scatto 3/8" | 1 | |
| 15 | ✓ 19161 | Vite M 6x45 UNI 5737 | 1 | |
| 16 | ✓ 24/726/Y | Coperchio porta leva | 1 | |
| 17 | ✓ 2958 | Leva comando innesto P.F. | 1 | |
| 18 | ✓ 1521 | Perno per levetta 102114534 | 1 | |
| 19 | ✓ 24/727/Y | Guarnizione | 1 | |
| 20 | ✓ 24018 | Copiglia A 2 x 15 UNI 1336 | 1 | |
| 21 | ✓ 49010 | Spina elastica 4 x 25 DIN 1481 | 2 | |
| 22 | ✓ 1515 | Levetta porta pattino 102114534 | 1 | |
| 23 | ✓ 01234/170/Y | Pattino per levetta | 1 | |
| 24 | ✓ 3065 | Asta livello olio | 1 | |
| 25 | ✓ 49222 | Spina di riferimento | 1 | |
| 26 | ✓ 19003 | Dado M 8 UNI 5588 | 2 | |
| 27 | ✓ 2954 | Corpo trattrice Vedi 5028 ✓ | 1 | 651150 ✓ |
| 28 | ✓ 19031 | Vite M 6 x 20 UNI 5739 | 4 | |
| 29 | ✓ 24/728/Y | Coperchio ispezione | 2 | |
| 30 | ✓ 19019 | Vite M 8 x 20 UNI 5739 | 2 | |
| 31 | ✓ 3489 | Fermo per coperchio | 2 | |
| 32 | ✓ 19006 | Vite M 8 x 35 UNI 5739 | 2 | |
| 33 | ✓ 2948 | Prigioniero M 12x40 UNI 5913 (Sen) | 10 | |
| 34 | ✓ 2946 | Prigioniero M 12x35 UNI 5913 (L) | 10 | |
| 35 | ✓ 24003 | Rosetta elastica A 13 UNI 1751 | 10 | |
| 36 | ✓ 19310 | Dado M 12 x1,25 UNI 5588 | 10 | |
| 37 | ✓ 19221 | Grano M 8 x 20 UNI 5923 | 1 | |
| 38 | ✓ 2945 | Prigioniero M 12 x 30 UNI 5913 | 3 | |
| 40 | ✓ 15008 | Ingrassatore 276 A M8 a 90° | 2 | |
| 1 | ✓ 1485-C | Campana accoppiamento motore | 1 | da matr.3020018-M1056 a matr.3020070-M1057 |
| 1 | ✓ 1485 | Campana accoppiamento motore | 1 | fino a matr.3020017-M1056 |

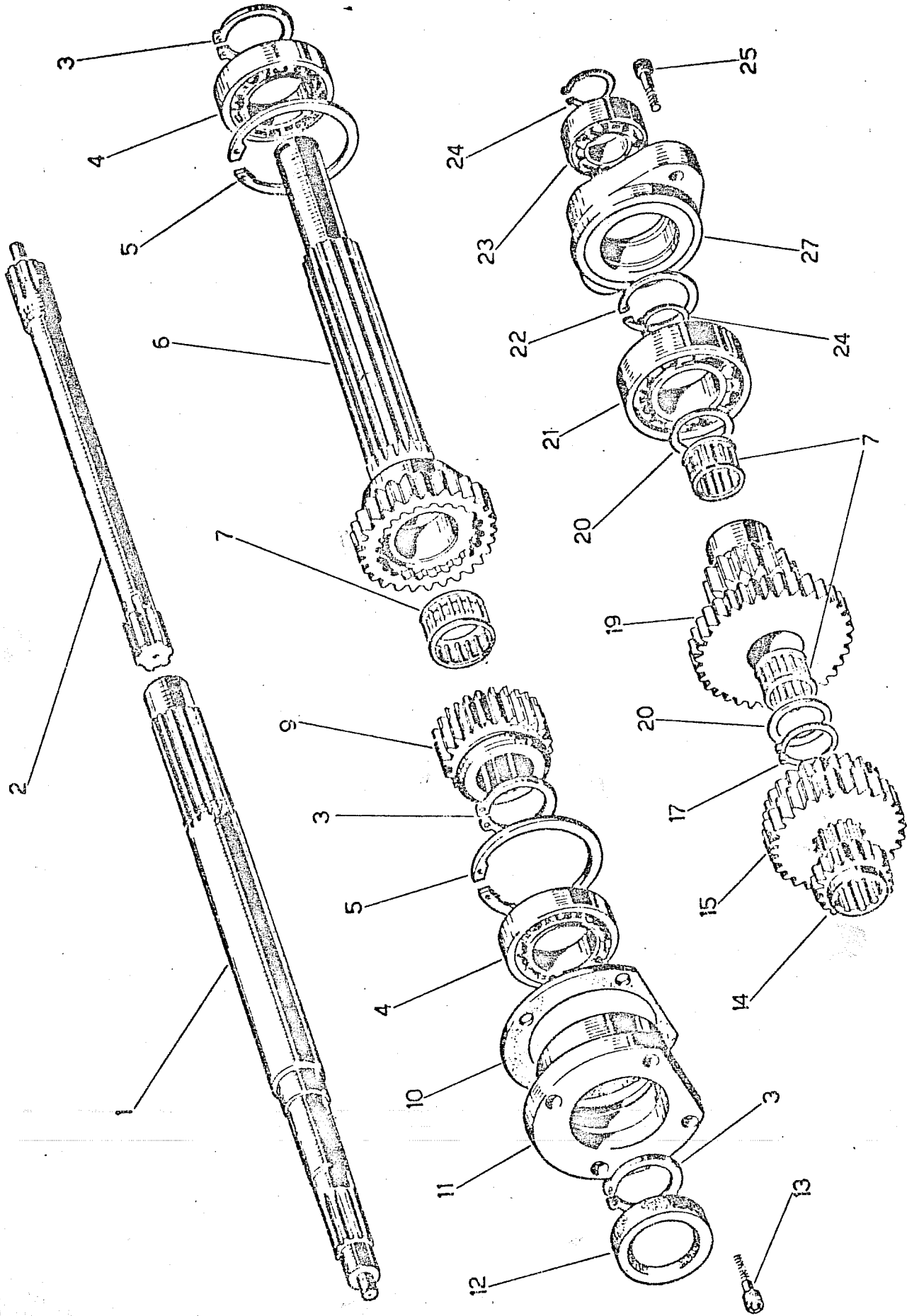


Tavola n° 3

tavola n.3 RUOTISMI CAMBIO

Z 1470

| Fig | Riferimento | Denominazione | Q.tà | Note |
|-----|-------------------|-------------------------------------|------|------------------------------------|
| 1 | ✓1469 | Albero frizione e cambio | 1 | |
| 2 | ✓4/078/C | Albero collegamento cambio P.F. | 1 | |
| 3 | ✓14004 | Anello elastico E 40 UNI 3653 | 3 | |
| 4 | ✓12066 | Cuscinetto 5A ϕ 40x80x18 | 2 | |
| 5 | ✓14005 | Anello elastico I 80 UNI 3654 | 3 | |
| 6 | ✓1471 | Albero con ingranaggio | 1 | |
| 7 | ✓12104 | Boccola a rullini-HK 30x37x20 | 3 | |
| 9 | ✓24/968/Y | Ingranaggio comando invertitore | 1 | |
| 10 | ✓24/966/Y | Guarnizione | 1 | |
| 11 | ✓24/965/Y | Scatola-porta cuscinetto | 1 | <i>340 01 0177 modifiche</i> |
| 12 | ✓13038 | Anello di tenuta ϕ 40x65x10 | 1 | |
| 13 | ✓19143 | Vite M6x20 UNI 5931 | 4 | |
| 14 | ✓ 3787 | Ingranaggio Ia velocità | 1 | da matr. 3021000 |
| 15 | ✓ 3788 | Ingranaggio 2a - 3a velocità | 1 | da matr. 3021000 |
| 17 | ✓14006 | Anello elastico E 30 UNI 3653 | 1 | |
| 19 | ✓1468. D | Ingranaggio fisso riduttore | 1 | da matr. 3021000 |
| 20 | ✓1487 | Anello di rasamento | 2 | |
| 21 | ✓12042 | Cuscinetto 7 B 30 - ϕ 30x72x19 | 1 | |
| 22 | ✓14016 | Anello elastico I 52 UNI 3654 | 1 | |
| 23 | ✓12058 | Cuscinetto 2A25 ϕ 25x52x15 | 1 | |
| 24 | ✓14019 | Anello elastico E 25 UNI 3653 | 2 | |
| 25 | ✓19211 | Vite M 8x20 UNI 5931 | 2 | |
| 27 | ✓1512 | Flangia supporto cuscinetto | 1 | |
| 14 | ✓24/741/Y | Ingranaggio Ia velocità | 1 | fino a matr. 3020999 |
| 15 | ✓24/742/Y | Ingranaggio IIa e IIIa velocità | 1 | fino a matr. 3020999 <i>650203</i> |
| 19 | ✓1468 | Ingranaggio fisso riduttore | 1 | fino a matr. 3020999 |

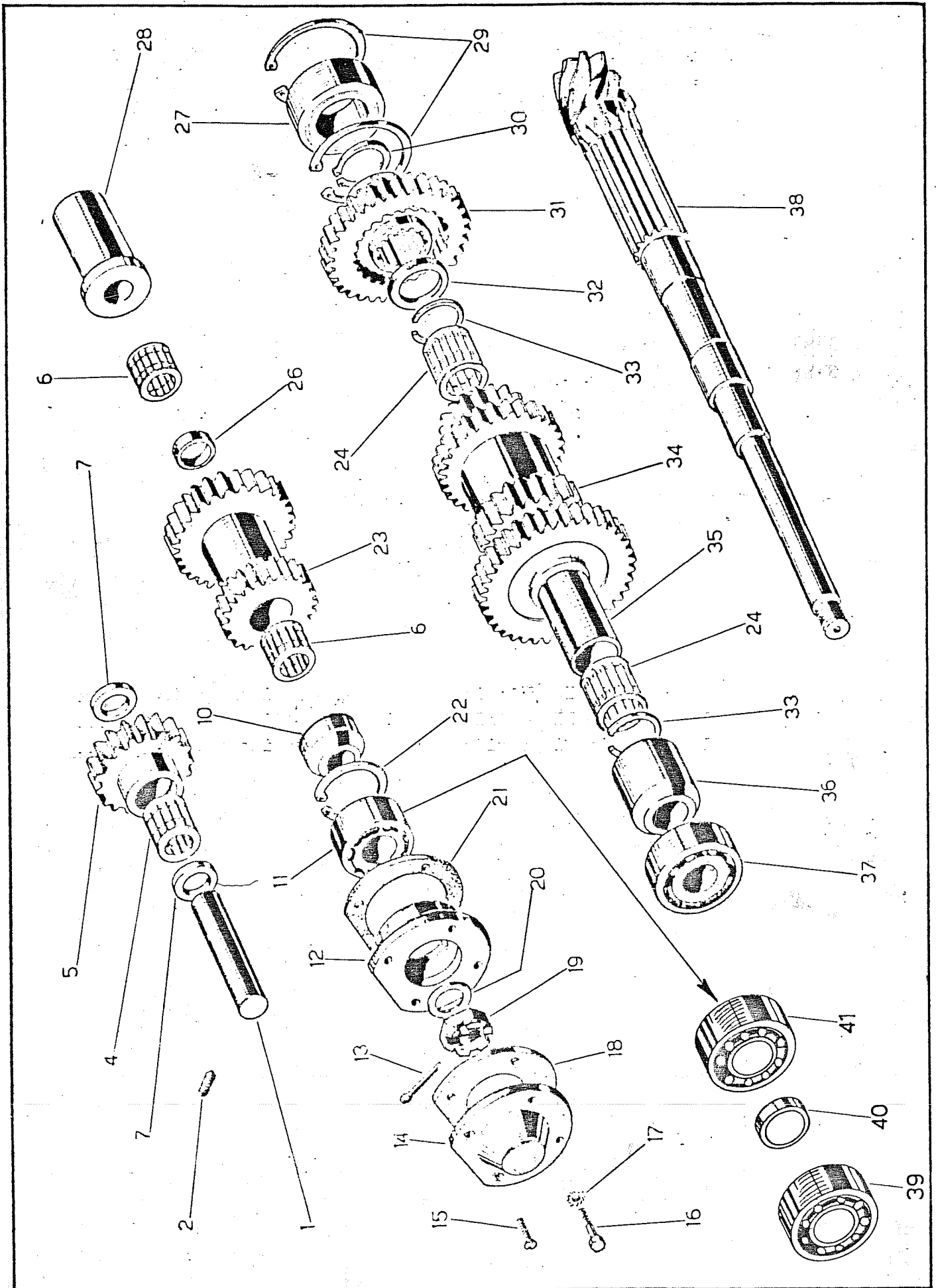


tavola n.4 RUOTISMI CAMBIO

Z 1472

| Fig | Riferimento | Denominazione | Q.tà | Note |
|-----|-------------|--|------|----------------------|
| 1 | 24/991/Y | Albero per ingranaggio | 1 | |
| 2 | 19129 | Grano 8 x 25 UNI 5927 | 1 | |
| 4 | 12106 | Boccola a rullini HK 20x26x20 | 1 | |
| 4A | 12109 | Anello di fermo BR 26 | 1 | |
| 4B | 13045 | Anello OR 119 ϕ 15,08x2,62 | 1 | |
| 5 | 1497.A | Ingranaggio | 1 | da matr. 3021000 |
| 6 | 12105 | Boccola a rullini HKI 20x32x20 | 2 | |
| 7 | 24/989/Y | Distanziale | 2 | |
| 10 | 3792 | Distanziale | 1 | da matr. 3021000 |
| 11 | 12069 | Cuscin.5 BBNOn20 ϕ 20x52x22,2 | 1 | |
| 12 | 3799 | Scatola porta cuscinetto | 1 | da matr. 3021000 |
| 13 | 24013 | Copiglia A 3 x 30 UNI 1336 | 1 | |
| 14 | 24/976/Y | Coperchio per scatola | 1 | |
| 15 | 19214 | Vite M 6x25 UNI 6109 | 2 | |
| 16 | 19146 | Vite M 6x30 UNI 5737 | 2 | |
| 17 | 24004 | Rosetta elastica A 6,4 UNI 1751 | 2 | |
| 18 | 24/977/Y | Guarnizione | 1 | |
| 19 | 19141 | Dado M 16x1,5 UNI 5594 | 1 | |
| 20 | 24045 | Rosetta bisellata A 17 UNI 1733 | 1 | |
| 21 | 24/975/Y | Guarnizione | 1 | |
| 22 | 14016 | Anello elastico I 52 UNI 3654 | 1 | |
| 23 | 3774 | Ingranaggio invertitore 681167 | 1 | da matr. 3021000 |
| 24 | 12050 | Gabbietta a rullini K 30x35x27 | 2 | |
| 26 | 3823 | Distanziale | 1 | da matr. 3021000 |
| 27 | 12134 | Cuscinetto NA 22040 ϕ 40x65x30 | 1 | da matr. 3021000 |
| 28 | 1490 | Distanziale | 1 | |
| 29 | 14018 | Anello elastico I 65 UNI 3654 | 2 | |
| 30 | 14004 | Anello elastico E 40 UNI 3653 | 1 | |
| 31 | 3790 | Ingranaggio mobile riduttore | 1 | da matr. 3021000 |
| 32 | 24/756/Y | Rosetta appoggio ingranaggio | 1 | |
| 33 | 12048 | Anello di fermo BR 35 | 2 | |
| 34 | 3789 | Ingranaggio 1a-2a-3a 660612 | 1 | da matr. 3021000 |
| 35 | 24/755/Y | Distanziale | 1 | |
| 36 | 24/985/Y | Distanziale | 1 | |
| 37 | 12003 | Cuscin. 6B25 ϕ 25x62x17 | 1 | |
| 38 | 3791 | Albero condotto con pignone | 1 | da matr. 3021000 |
| 39 | 12018 | Cuscinetto a rulli conici 30304 | 1 | |
| 40 | 3793 | Distanziale di registro | 1 | |
| 41 | 12135 | Cuscinetto a rulli conici | 1 | |
| 5 | 1497 | Ingranaggio = 1497.A | 1 | fino a matr. 3020999 |
| 10 | 1489 | Distanziale | 1 | fino a matr. 3020999 |
| 12 | 24/974/Y | Scatola porta cuscinetto | 1 | fino a matr. 3020999 |
| 23 | 1488 | Ingranaggio invertitore 651197 | 1 | fino a matr. 3020999 |
| 26 | 24/980/Y | Distanziale | 1 | fino a matr. 3020999 |
| 27 | 12049 | Cuscinetto NA 40 ϕ 40x65x22 | 1 | fino a matr. 3020999 |
| 31 | 24/757/Y | Ingranaggio mobile riduttore | 1 | fino a matr. 3020999 |
| 34 | 24/752/Y | Ingranaggio Ia IIa IIIa 650903 | 1 | fino a matr. 3020999 |
| 38 | 24/972/Y | Albero condotto con pignone 102073791 + 102123924 | 1 | fino a matr. 3020999 |
| | | serie guarnizione 102174618 | | |

tavola n.5 COPERCHIO LEVA/CAMBIO

| Fig | Riferimento | Denominazione | Q.tà | Note |
|-----|-------------|--|------|---------------------------|
| 1 | 48199 | ✓ Leva comando cambio completa | 1 | 102 040 199 ✓ |
| 2 | 24/725/Y | ✓ Guarnizione | 1 | |
| 3 | 3067 | ✓ Coperchio porta leva | 1 | |
| 4 | 49202 | ✓ Spina elastica \varnothing 6x12 DIN 1481 | 1 | |
| 5 | 1234/101/Y | ✓ Scodellino per molla | 1 | |
| 6 | 1234/312/Y | ✓ Molla ritegno leva | 1 | |
| 7 | 1234/102/Y | ✓ Scodellino per molla | 1 | |
| 8 | 49689 | ✓ Impugnatura per leva | 1 | |
| 9 | 14026 | ✓ Anello elastico 12 DIN 6799 | 1 | |
| 10 | 19130 | ✓ Vite M 8 x 45 UNI 5737 | 6 | |
| 11 | 24002 | ✓ Rosetta elastica A 8,4 UNI 1751 | 6 | |
| 12 | 49117 | ✓ Cuffia di protezione | 1 | |
| 13 | 24/762/Y | ✓ Settore cambio | 1 | |
| 14 | 1234/218/Y | ✓ Pastiglia di contatto | 1 | |
| 15 | 24/994/Y | ✓ Molla per scatto settore | 1 | |
| 16 | 3595 | ✓ Distanziale | 1 | } +24005-ex24/763/Y-M1054 |
| 17 | 19355 | ✓ Vite M 8 x 35 UNI 6109 | 1 | |
| 18 | 3230 | ✓ Leva | 1 | COMPLETA VEDI CA |
| 19 | 49048 | ✓ Spina elastica 5x25 DIN 1481 | 1 | PAS. 1 |
| 20 | 3236 | ✓ Sfera | 1 | PARTI COME RICAMBI |
| 21 | 3597 | ✓ Distanziale per settore | 2 | } ex 01234/216/Y-M1049 |
| 22 | 24005 | ✓ Rosetta bisellata A 8,4 UNI 1733 | 3 | |
| 23 | 19055 | ✓ Vite M 8x18 UNI 5739 | 2 | ✓ |

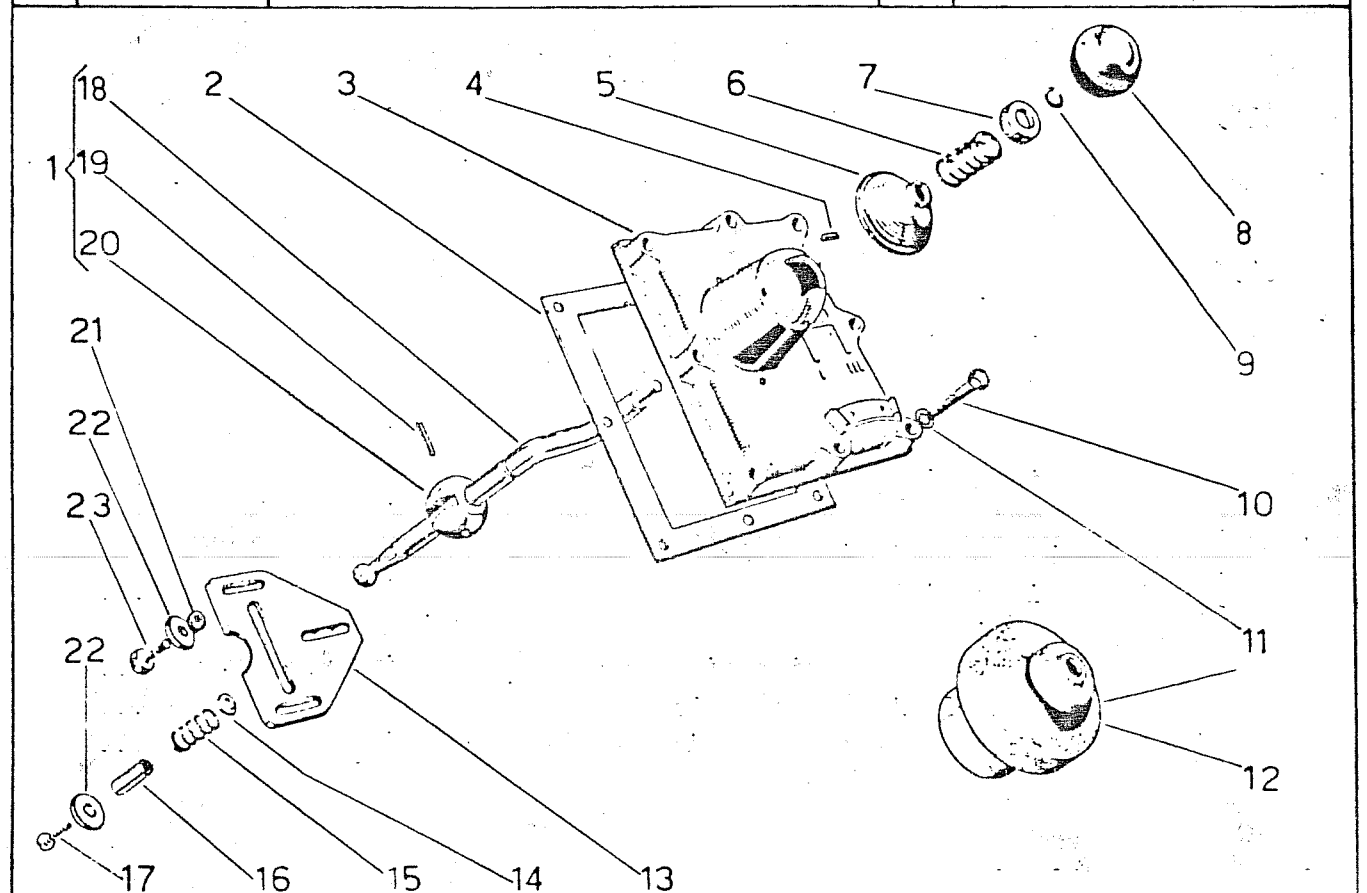
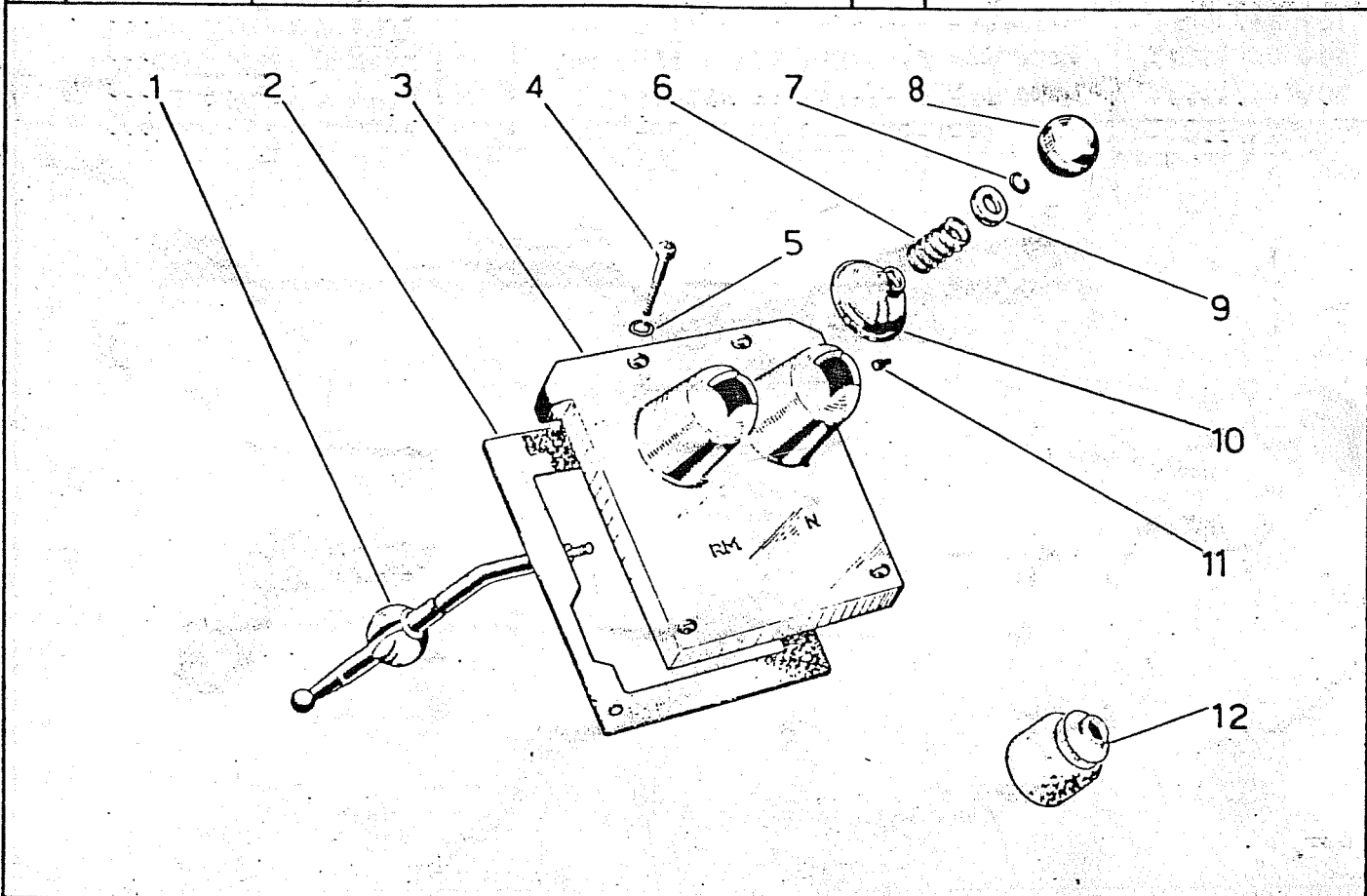


tavola n.6 COPERCHIO LEVE RIDUTTORI

2 1474

| Fig | Riferimento | Denominazione | Q.tà | Note |
|-----|-------------|---------------------------------|------|------------------------|
| 1 | 4/038/D | Leva comando ridutt. e invert. | 2 | 102063975 102063976 |
| 2 | 24/1064/Y | Guarnizione | 1 | |
| 3 | 24/1063/Y | Coperchio porta leva | 1 | |
| 4 | 19130 | Vite M 8x45 UNI 5737 | 4 | |
| 5 | 24002 | Rosetta elastica A 8,4 UNI 1751 | 4 | |
| 6 | 1234/312/Y | Molla ritegno leva | 2 | |
| 7 | 14026 | Anello elastico 12 UNI 6799 | 2 | |
| 8 | 49084 | Impugnatura M 10 sf.35 | 2 | 490690 |
| 9 | 1234/102/Y | Scodellino per leva | 2 | |
| 10 | 24/775/Y | Scodellino per leva | 2 | |
| 11 | 49202 | Spina elastica 6x12 DIN 1481 | 2 | |
| 12 | 49117 | Calotta di protezione | 2 | |



| Fig | Riferimento | denominazione | Q. tà | Note |
|-----|-------------|------------------------------------|-------|----------------------|
| 1 | 1934 | Molla scatto forcella | 2 | |
| 2 | 24/997/Y | Nasello comando asta riduttore | 1 | |
| 3 | 24/767/Y | Forcella comando ingr. riduttore | 1 | |
| 4 | 3814 | Forcella comando 1a velocità | 1 | da matr. 3021000 |
| 5 | 3819 | Asta per forcella riduttore | 1 | da matr. 3021000 |
| 6 | 13024 | Anello OR 112 ϕ 9,92 x 2,62 | 1 | |
| 7 | 24/996/Y | Distanziale arresto asta | 1 | |
| 8 | 49010 | Spina elastica 4x25 DIN 1481 | 5 | |
| 9 | 19121 | Grano M 12 x 35 UNI 5927 | 1 | |
| 10 | 24/769/Y | Molla scatto asta | 2 | |
| 11 | 12008 | Sfera scatto asta 3/8" | 4 | |
| 12 | 19209 | Grano M 8 x 12 UNI 5927 | 1 | |
| 13 | 24023 | Copiglia A 3 x 25 UNI 1336 | 1 | |
| 14 | 24/999/Y | Forcella comando invertitore | 1 | |
| 15 | 3818 | Asta per forcella invertitore | 1 | da matr. 3021000 |
| 16 | 3815 | Forcella comando 2a e 3a velocità | 1 | da matr. 3021000 |
| 17 | 24/771/Y | Perno selettore marcie | 1 | |
| 18 | 19110 | Grano M 10 x 14 UNI 5927 | 1 | |
| 19 | 3817 | Asta per forcella 2a e 3a velocità | 1 | da matr. 3021000 |
| 20 | 3816 | Asta per forcella 1a velocità | 1 | da matr. 3021000 |
| 4 | 24/764/Y | Forcella comando Ia velocità | 1 | fino a matr. 3020999 |
| 5 | 24/998/Y | Asta per forcella riduttore | 1 | fino a matr. 3020999 |
| 15 | 24/1000/Y | Asta per forcella invertitore | 1 | fino a matr. 3020999 |
| 16 | 24/765/Y | Forcella comando IIa e IIIa vel. | 1 | fino a matr. 3020999 |
| 19 | 24/766/Y | Asta per forcella IIa e IIIa vel. | 1 | fino a matr. 3020999 |
| 20 | 24/995/Y | Asta per forcella Ia velocità | 1 | fino a matr. 3020999 |

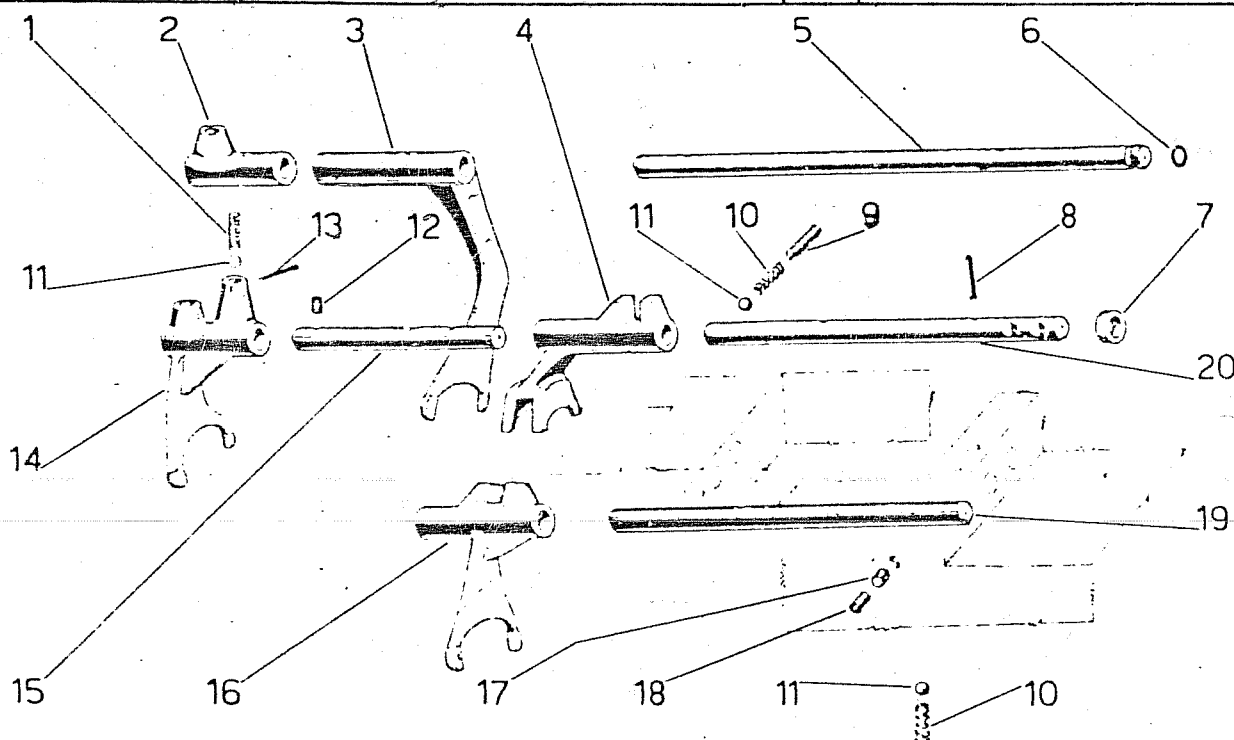


tavola n.8 RIDUTTORE CENTRALE

Z 1476

| Fig | Riferimento | Denominazione | Q.tà | Note |
|-----|-------------|--|------|----------------------------|
| 1 | ✓ 2969 | Dado con batt. M 22x1,5 | 2 | 660720 ✓ 660683 ✓ |
| 2 | ✓ 1494 | Distanziale | 2 | |
| 3 | ✓ 19001 | Vite M 10x25 UNI 5739 | 12 | |
| 4 | ✓ 24001 | Rosetta elastica A 10,5 UNI 1751 | 12 | |
| 5 | ✓ 1495 | Guarnizione (spessore 0,5) | 3 | |
| 5A | ✓ 1496 | Guarnizione (spessore 0,2) | 3 | |
| 6 | ✓ 12098 | Cuscin. 01/02/7208 ϕ 40x80x19,75 | 2 | |
| 7 | ✓ 19303 | Vite M 12x1,25x40 UNI 5738 | 8 | |
| 8 | ✓ 19315 | Dado autobloccante M 12x1,25 | 8 | |
| 9 | ✓ 1491 | Corona conica | 1 | |
| 10 | ✓ 2972 | Albero riduttore centrale | 1 | |
| 11 | ✓ 3554 | Supporto riduttore centrale | 2 | |
| 12 | ✓ 13115 | Anello di tenuta ϕ 40x68x10 | 2 | 6220015 |
| 11 | ✓ 1493 | Supporto riduttore centrale <i>Modificare il 3554</i> | 2 | fino a matr. 3020137-M1047 |

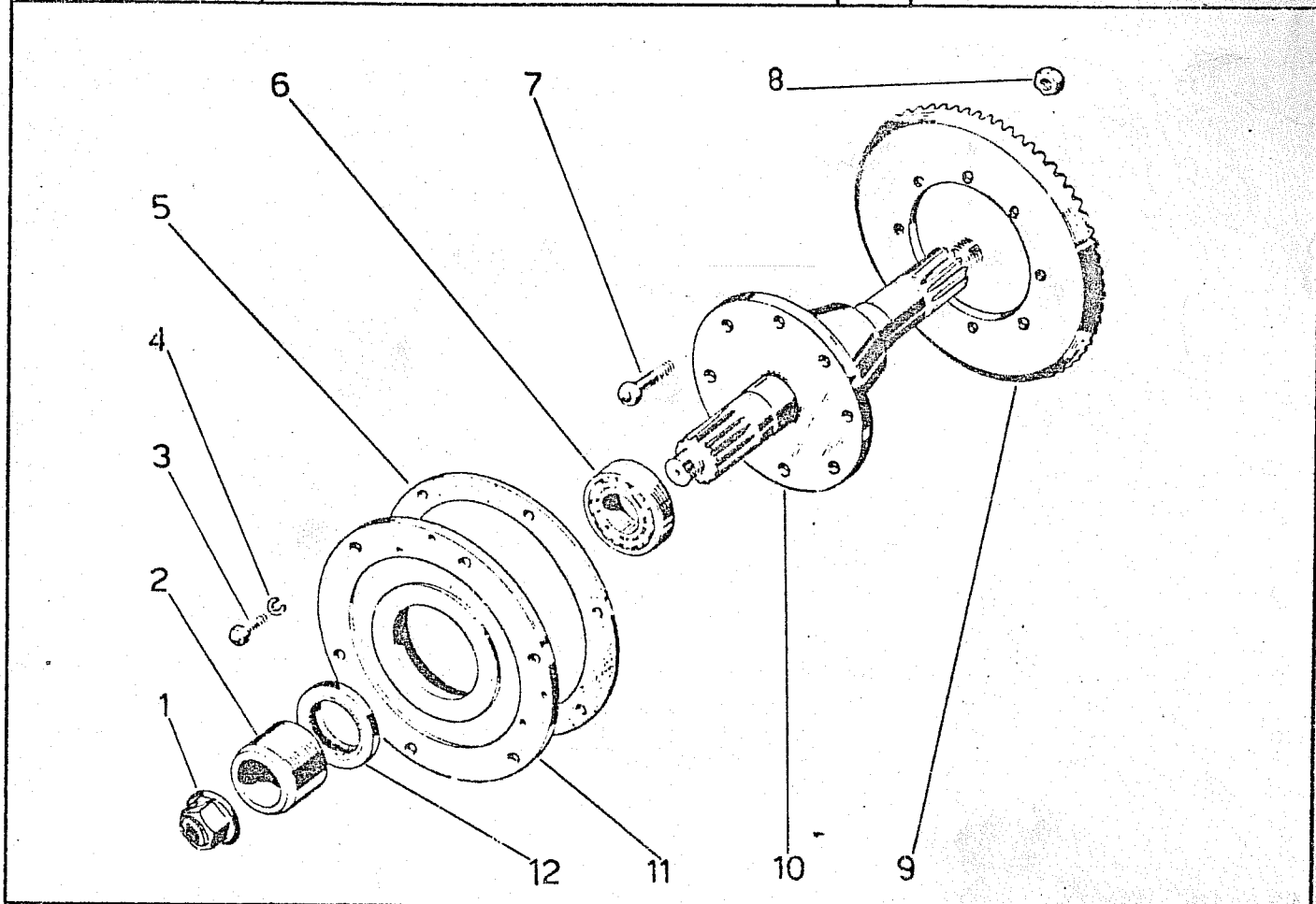


Tavola n.9 RIDUTTORE LATERALE "S" e "N"

| Fig. Riferimento | Denominazione | Q.tà | Note |
|------------------|---|------|-----------------------------|
| 1 Y 49121 | Tappo conico M 22 x 1,5 | 4 | |
| 2 Y 24001 | Rosetta elastica A 10,5 UNI 1751 | 18 | |
| 3 Y 19027 | Vite M 10 x 30 UNI 5739 | 8 | |
| 4 Y 3659 | Coperchio riduttore destro <i>102024861</i> | 1 | da matr. 3020238-M1050b |
| 5 Y 3660 | Coperchio riduttore sinistro <i>102024861</i> | 1 | da matr. 3020238-M1050b |
| 6 Y 01234/1188/Y | Tappo con sfiato | 2 | |
| 7 Y 24/789/Y | Guarnizione | 2 | |
| 8 Y 49521 | Spina elastica 8x26 WIN 1481 | 2 | |
| 9 Y 2946 | Prigioniero M 12x1,25x35 UNI 5913 | 4 | |
| 10 Y 24003 | Rosetta elastica A 13 UNI 1751 | 4 | |
| 11 Y 19310 | Wado M 12 x 1,25 UNI 5588 | 4 | |
| 12 Y 19028 | Wado M 10 UNI 5588 | 10 | |
| 13 Y 2955 | Scatola riduttore <i>340-010426</i> | 2 | |
| 14 Y 19178 | Vite M 10 x 45 UNI 5737 | 10 | |
| 15 Y 49122 | Tappo scarico 1/4 G-? | 2 | |
| 4 Y 2844 | Coperchio riduttore destro <i>102024861</i> | 1 | fino a matr. 3020237-M1050a |
| 5 Y 2845 | Coperchio riduttore sinistro <i>102024861</i> | 1 | fino a matr. 3020237-M1050a |

+ Tappi

SERIE GUARNIZIONI

10217A849

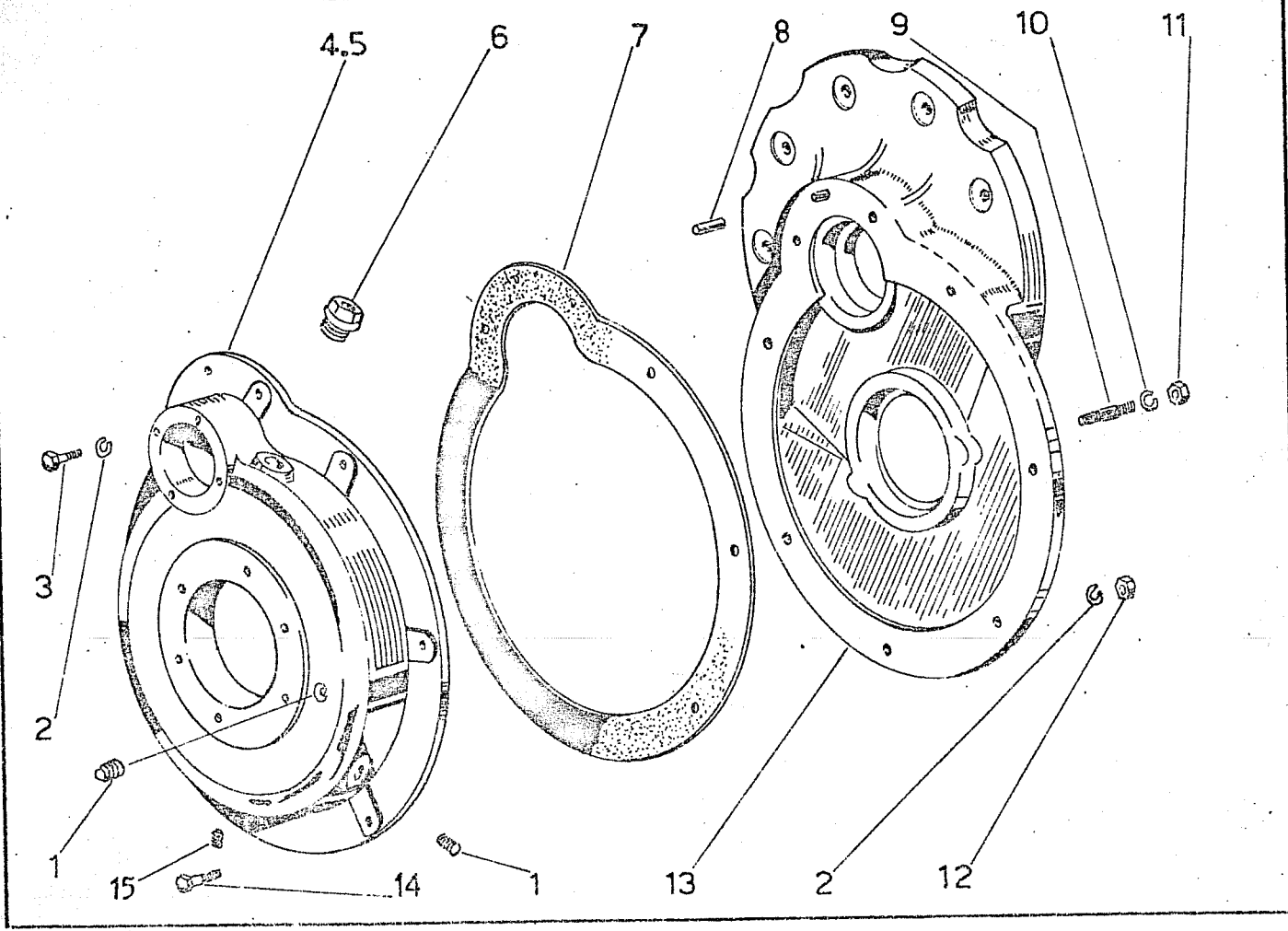
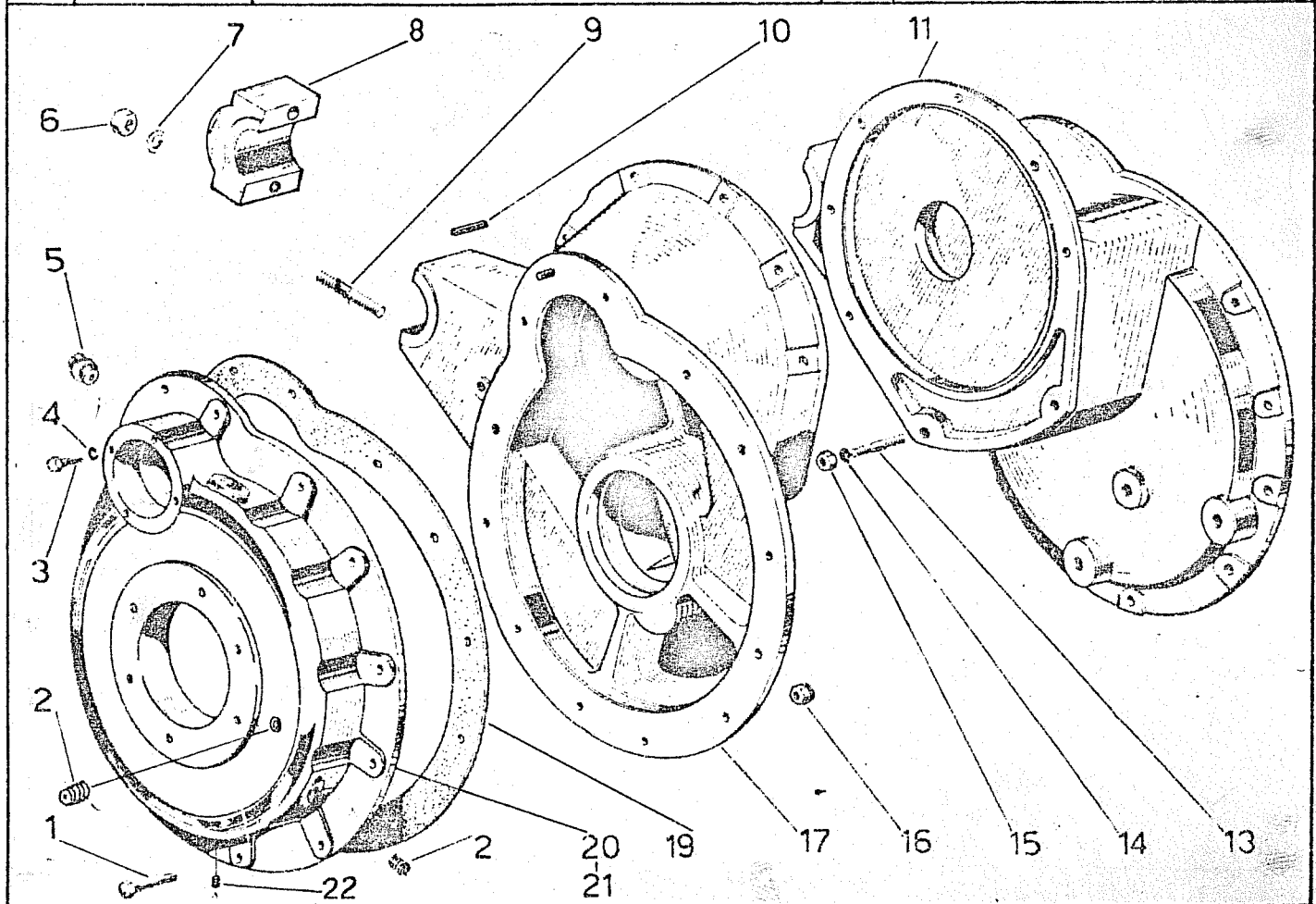


tavola n.10 RIDUTTORE LATERALE "L"

Z 1478

| Fig. | Riferimento | denominazione | Q.tà | Note |
|------|----------------|--|------|---------------------------|
| 1 | ✓ 19178 | Vite M 10 x 45 UNI 5737 | 10 | |
| 2 | ✓ 49121 | Tappe conico M 22 x 1,5 | 4 | |
| 3 | ✓ 19027 | Vite M 10 x 30 UNI 5739 | 8 | |
| 4 | ✓ 24001 | Rosetta elastica A 10,5 UNI 1751 | 18 | |
| 5 | ✓ 01234/1188/Y | Tappe con sfiato | 2 | |
| 6 | ✓ 19039 | Dado M 14 x 1,5 UNI 5588 | 4 | |
| 7 | ✓ 24014 | Rosetta elastica A 14,5 UNI 1751 | 4 | |
| 8 | ✓ 24/871/Y | Cappello fissaggio barra | 2 | |
| 9 | ✓ 1457 | Prigioniero M 14x1,5x60 UNI 5912 | 4 | |
| 10 | ✓ 49521 | Spina elastica 8x26 DIN 1481 | 2 | |
| 11 | ✓ 2956 | Scatola riduttore des. (L) | 1 | 340.01.0424 ✓ |
| 13 | ✓ 2946 | Prigioniero M 12x1,25x35 UNI 5913 | 4 | |
| 14 | ✓ 24003 | Rosetta elastica A 13 UNI 1751 | 4 | |
| 15 | ✓ 19310 | Dado M 12 x 1,25 UNI 5588 | 4 | |
| 16 | ✓ 19028 | Dado M 10 UNI 5588 | 10 | |
| 17 | ✓ 2957 | Scatola riduttore sin. (L) | 1 | 340.01.0425 ✓ |
| 19 | ✓ 24/789/Y | Guarnizione 650260 | 2 | |
| 20 | ✓ 3659 | Coperchio riduttore des. 102014861 | 1 | da matr.3020238-M1050b |
| 21 | ✓ 3660 | Coperchio riduttore sin. 102014861 | 1 | da matr.3020238-M1050b |
| 22 | ✓ 49122 | Tappe scarico 1/4 G ? | 2 | |
| 20 | ✓ 2844 | Coperchio riduttore destro 102014861 | 1 | fino a matr.3020237-1050a |
| 21 | ✓ 2845 | Coperchio riduttore sinistro 102014861 | 1 | fino a matr.3020237-1050a |

651119 TAPPI



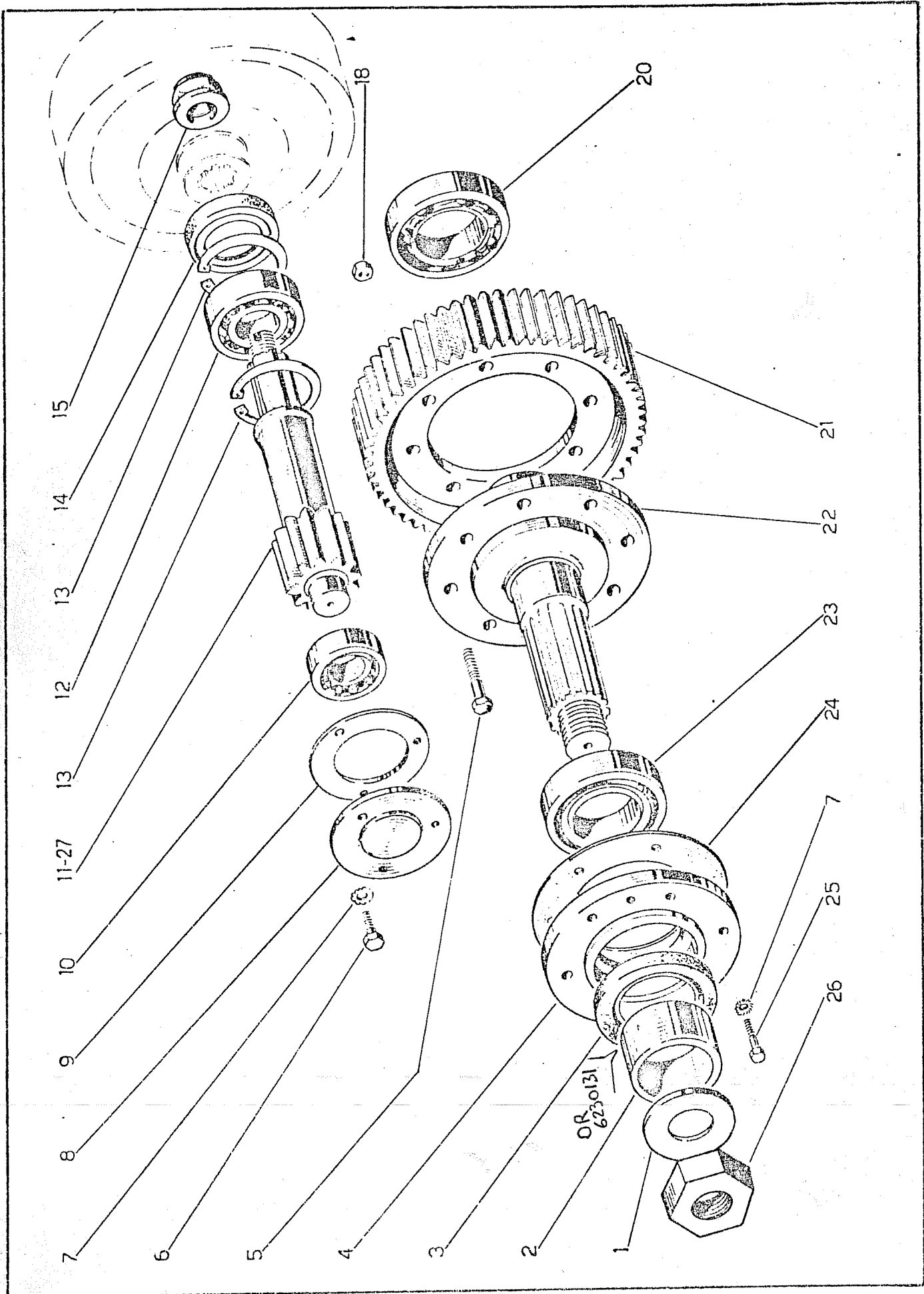


tavola n.11 RUOTISMI RIDUTTORE LATERALE

Z 1480

| Fig | Riferimento | Denominazione | Q.tà | Note | |
|-----|-------------|--|------|--|---------------------------|
| 1 | ✓ 2633 | Anello sicurezza ghiera <i>651211</i> | 2 | <p><i>6200230</i></p> <p><i>651198</i> ✓</p> <p><i>6200229</i></p> <p><i>620083-6220140</i></p> <p><i>6200121</i></p> <p><i>6200112</i></p> <p><i>651199</i> ✓</p> <p>fino a matr.3020237-M1050</p> <p>fino a matr.3020237-M1050</p> | |
| 2 | ✓ 2607 | Distanziale <i>651260</i> | 2 | | |
| 3 | ✓ 13020 | Anello di ten. ϕ 60x80x10 | 2 | | |
| 4 | ✓ 4/019/F | Coperchio per cuscinetto <i>650799</i> | 2 | | |
| 5 | ✓ 19303 | Vite M 12x1,25x40 UNI 5738 | 16 | | |
| 6 | ✓ 19019 | Vite M 8x20 UNI 5739 | 6 | | |
| 7 | ✓ 24002 | Rosetta elastica A 8,4 UNI 1751 | 18 | | |
| 8 | ✓ 3661 | Coperchio per cuscinetto | 2 | | da matr.3020238-M1050b |
| 9 | ✓ 3662 | Guarnizione | 2 | | da matr.3020238-M1050b |
| 10 | ✓ 12115 | Cuscinetto 01/02/7504 ϕ 20x52x22,25 | 2 | | <i>6200230</i> |
| 11 | ✓ 2970 | Albero con pignone (versione SeN) | 2 | | <i>651198</i> ✓ |
| 12 | ✓ 12082 | Cusc.01/02/7407 ϕ 35x72x24,25 | 2 | | <i>6200229</i> |
| 13 | ✓ 14013 | Anello elastico I 72 UNI 3654 | 4 | | |
| 14 | ✓ 13002 | Anello di ten. ϕ 50x72x10 | 2 | | <i>620083-6220140</i> |
| 15 | ✓ 2969 | Dado fiss. tamb. M 22x1,5 <i>660720</i> | 2 | | |
| 18 | ✓ 19315 | Dado autobloccante M 12x1,25 | 16 | | |
| 20 | ✓ 12009 | Cuscin. 01/02/6408 ϕ 40x80x24,75 | 2 | | <i>6200121</i> |
| 21 | ✓ 2606 | Ingranaggio condotto <i>651163</i> ✓ | 2 | | |
| 22 | ✓ 2260 | Asse ingranaggio <i>651162</i> ✓ | 2 | | |
| 23 | ✓ 12032 | Cuscin.01/02/6410 ϕ 50x90x24,75 | 2 | | <i>6200112</i> |
| 24 | ✓ 24/795/Y | Guarnizione (spessore 0,8) | 3 | | |
| 24A | ✓ 24/796/Y | Guarnizione (spessore 0,4) | 3 | | |
| 25 | ✓ 19008 | Vite M 8x30 UNI 5737 | 12 | | |
| 26 | ✓ 2265 | Ghiera M 30x1,75 <i>651288</i> | 2 | | |
| 27 | ✓ 2971 | Albero con pignone (L) | 2 | | <i>651199</i> ✓ |
| 8 | ✓ 1738 | Coperchio per cuscinetto <i>Vedi il</i> | 2 | | fino a matr.3020237-M1050 |
| 9 | ✓ 24/1007/Y | Guarnizione <i>Copereblio</i> | 2 | | fino a matr.3020237-M1050 |

SERIE GUARNIZIONI

102174649 ✓

CON MODIFICA AGGIUNTO

OR 6230131

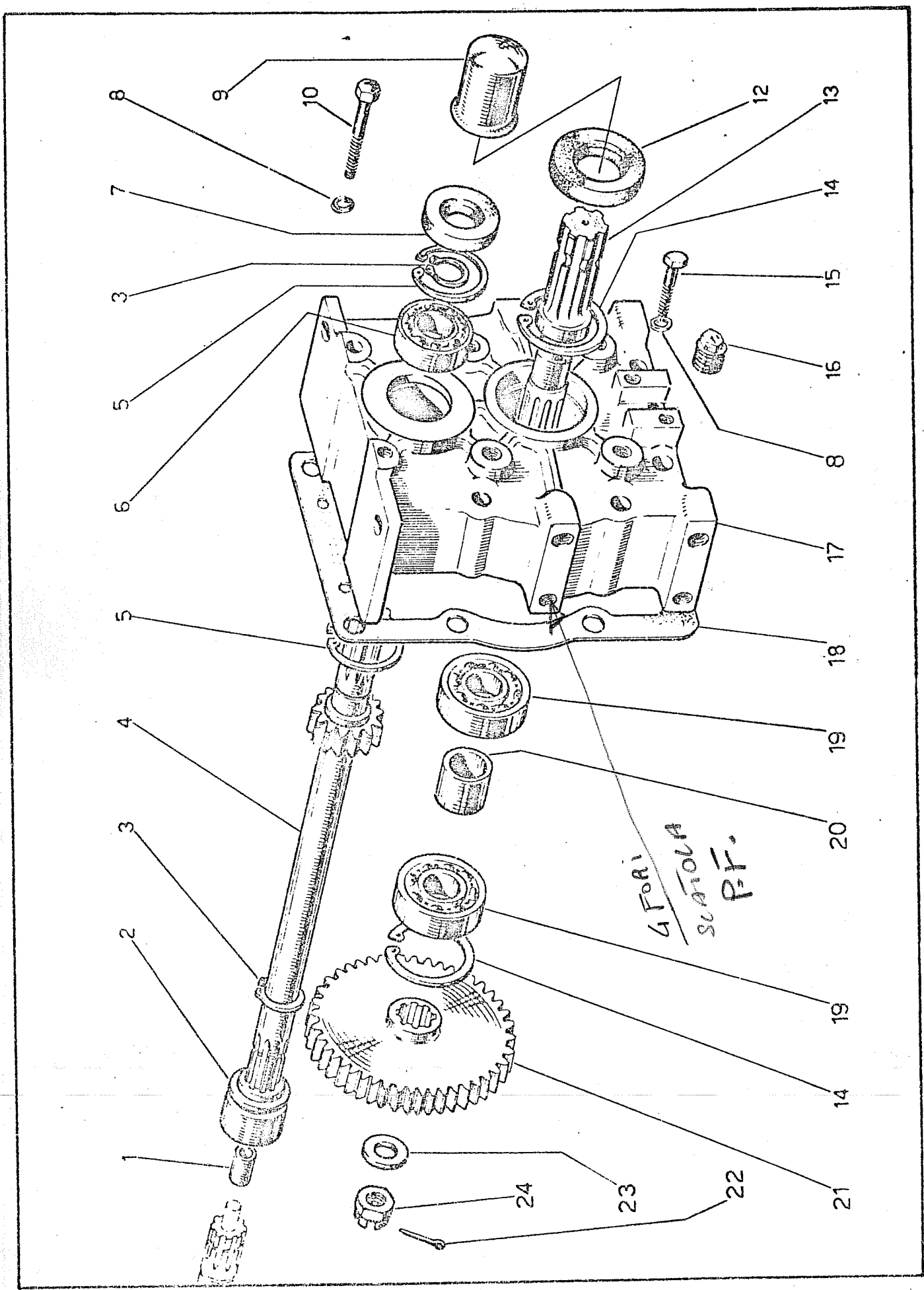


Tavola n° 12

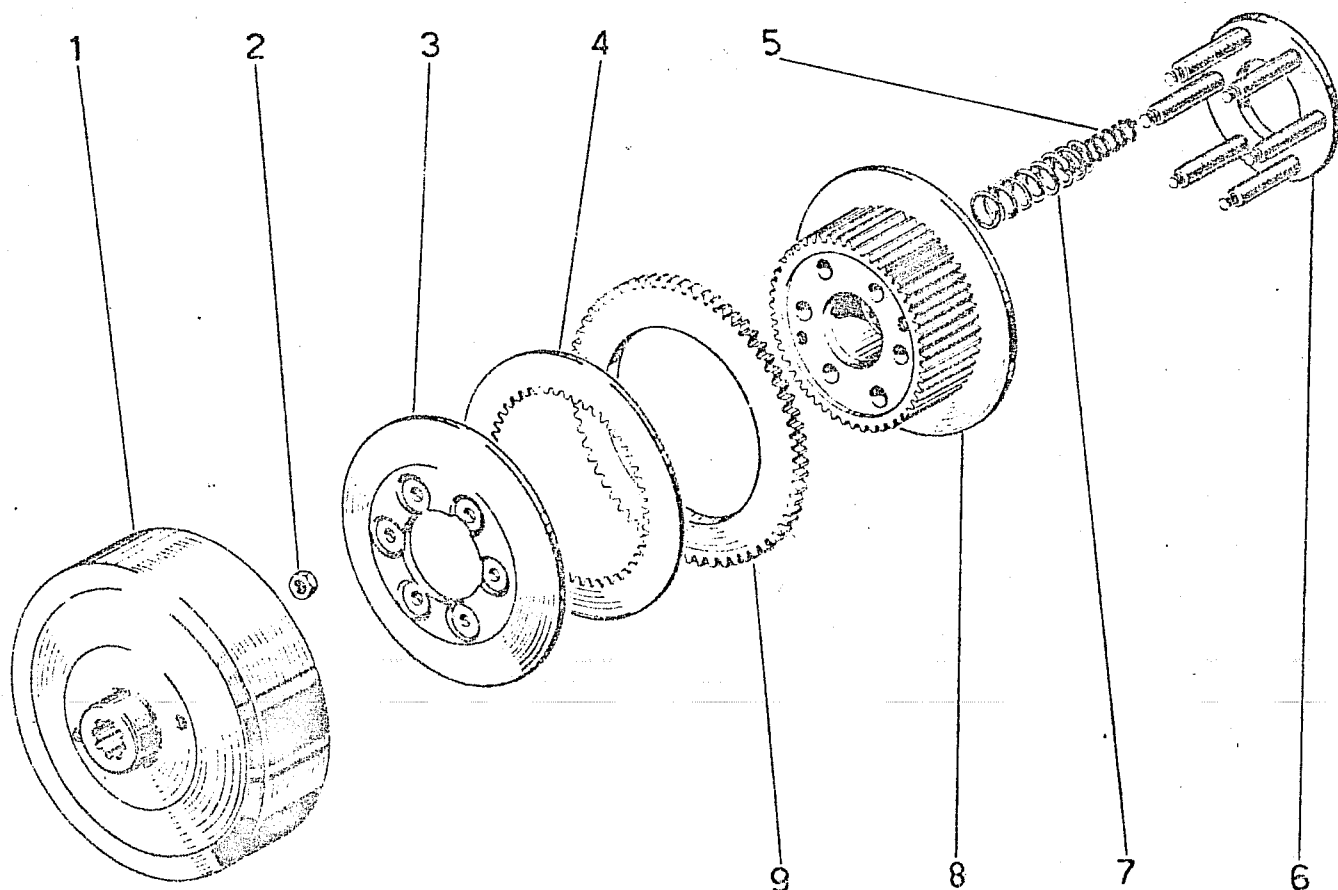
tavola n.12 GRUPPO PRESA DI FORZA

Z 1482

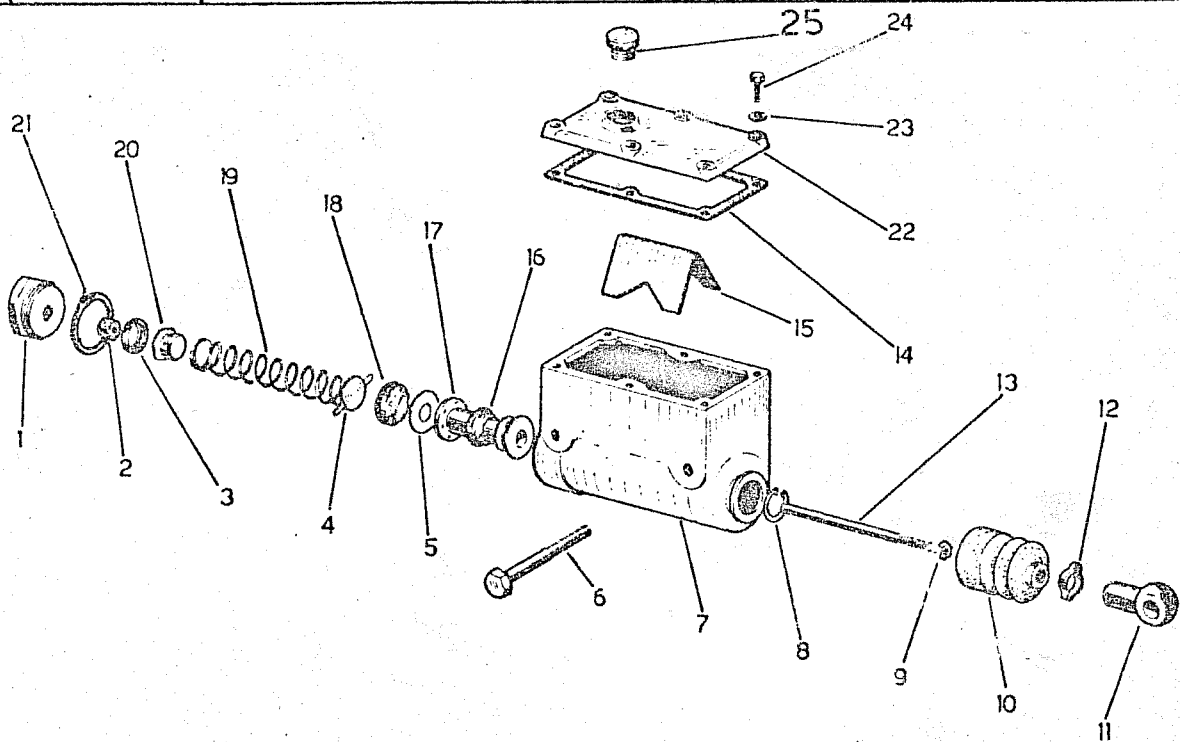
| Fig | Riferimento | Denominazione | Q.tà | Note |
|-----|-------------|--|------|--------------------------|
| 1 | ✓ 1285 | Boccola ϕ 12 x 15 x 20 | 1 | |
| 2 | ✓ 2968 | Manicotto innesto P.F. | 1 | |
| 3 | ✓ 14019 | Anello elastico E 25 UNI 3653 | 2 | |
| 4 | ✓ 24/824/Y | Albero posteriore P.F. 651349 | 1 | fino matr.3020384-M1051a |
| 5 | ✓ 14016 | Anello elastico I 52 UNI 3654 | 2 | fino matr.3020384-M1051a |
| 6 | ✓ 12058 | Cuscinetto 2 A 25 ϕ 25x52x15 | 1 | fino matr.3020384-M1051a |
| 7 | ✓ 13021 | Anello di tenuta ϕ 25x52x8 | 1 | fino matr.3020384-M1051a |
| 8 | ✓ 24003 | Rosetta elastica A 13 UNI 1751 | 4 | |
| 9 | ✓ 1583 | Protezione | 1 | |
| 10 | ✓ 19329 | Vite M 12x110 UNI 5737 | 2 | |
| 12 | ✓ 13017 | Anello di tenuta ϕ 35x62x10 | 1 | |
| 13 | ✓ 24/831/Y | Albero condotto P.F. | 1 | |
| 14 | ✓ 14003 | Anello elastico I 62 UNI 3654 | 2 | |
| 15 | ✓ 19328 | Vite M 12 x 90 UNI 5737 | 6 | |
| 16 | ✓ 49121 | Tappo conico M 22 x 1,5 | 1 | |
| 17 | ✓ 3035 | Coperchio posteriore P.F. | 1 | fino matr.3020384-M1051a |
| 18 | ✓ 24/731/Y | Guarnizione | 1 | |
| 19 | ✓ 12034 | Cuscinetto 3 A 30 ϕ 30x62x16 | 2 | fino matr.3020384-M1051a |
| 20 | ✓ 24/833/Y | Distanziale | 1 | |
| 21 | ✓ 24/830/Y | Ingranaggio condotto | 1 | fino matr.3020384-M1051a |
| 22 | ✓ 24007 | Copiglia 4 x 30 UNI 1336 | 1 | |
| 23 | ✓ 24024 | Rosetta bisellata A 19 UNI 6592 | 1 | |
| 24 | ✓ 19113 | Dado a corona M 18x1,5 UNI 5594 | 1 | |
| 25 | ✓ 48108 | Albero completo di bocc.(fig.4-1) | 1 | fino matr.3020384-M1051a |
| 4 | ✓ 3647 | Albero posteriore P.F. 660768 | 1 | da matr.3020385-M1051b |
| 5 | ✓ 14003 | Anello elastico I 62 UNI 3654 | 1 | da matr.3020385-M1051b |
| 6 | ✓ 12003 | Cuscinetto 6 B 25 | 1 | da matr.3020385-M1051b |
| 17 | ✓ 3649 | Coperchio posteriore P.F. 102025029 | 1 | da matr.3020385-M1051b |
| 19 | ✓ 12130 | Cuscinetto 01/01/9206 | 2 | da matr.3020385-M1051b |
| 21 | ✓ 3648 | Ingranaggio condotto | 1 | da matr.3020385-M1051b |
| 25 | ✓ 48270 | Albero con boccola | 1 | da matr.3020385-M1051b |
| 7 | ✓ 13138 | Anello di tenuta ϕ 25x62x10 | 1 | da matr.3020385-M1051b |

tavola n.13 FRIZIONE LATERALE

| Fig. | Riferimento | denominazione | Q.tà | Note |
|------|-------------|-------------------------------------|------|-------------------|
| 1 | 4/09/M | ✓ Tamburo esterno frizione | 2 | 660086 |
| 2 | 19114 | ✓ Vado fiss. colonnette M10 UNI5589 | 12 | 612000R |
| 3 | 4/011/M | ✓ Anello spingidisco frizione | 2 | |
| 4 | 24/839/Y | ✓ Disco conduttore frizione-acciaio | 14 | 660135 |
| 5 | 4/05/M | ✓ Molla interna innesto frizione | 12 | 660083 |
| 6 | 48016 | ✓ Anello completo di colonnette | 2 | |
| 7 | 4/04/M | ✓ Molla esterna innesto frizione | 12 | 660082 |
| 8 | 4/010/M | ✓ Tamburo interno frizione | 2 | 660080 |
| 9 | 24/840/Y | ✓ Disco conduttore frizione-ferodo | 16 | 660130 |



| Fig. | Riferimento | Denominazione | Q.tà | Note |
|------|-------------|--|------|------|
| 1 | 49592 | ✓ Tappo estremità pompa | 2 | |
| 2 | 3 49593 | ✓ Gommino per tappo | 2 | |
| 3 | 4 49594 | ✓ Anello di tenuta ϕ 21 | 2 | |
| 4 | 49595 | ✓ Coperchietto per molla | 2 | |
| 5 | 49596 | ✓ Rondella di rasamento | 2 | |
| 6 | 19082 | ✓ Vite M 10x60 UNI 5737 | 4 | |
| 7 | 49597 | ✓ Corpo pompa <i>FORNIRE RPL</i> | 2 | |
| 8 | 14034 | ✓ Anello elastico I 22 UNI 3654 | 2 | |
| 9 | 19003 | ✓ Vado M 8 UNI 5588 | 2 | |
| 10 | 49598 | ✓ Gommino di protezione | 2 | |
| 11 | 1784 | ✓ Occhiello di registro | 2 | |
| 12 | 49230 | ✓ Anello OETIKER | 2 | |
| 13 | 49599 | ✓ Puntone per pompa | 2 | |
| 14 | 49600 | ✓ Guarnizione per coperchio | 2 | |
| 15 | 49601 | ✓ Lamierino in acciaio | 2 | |
| 16 | 1 49602 | ✓ Anello di tenuta ϕ 22 per pistone | 2 | |
| 17 | 49603 | ✓ Pistone per pompa | 2 | |
| 18 | 2 49604 | ✓ Guarnizione a tazza ϕ 22 | 2 | |
| 19 | 49605 | ✓ Molla per pompa | 2 | |
| 20 | 49606 | ✓ Tappo per molla | 2 | |
| 21 | 49558 | ✓ Guarnizione ϕ 30 | 2 | |
| 22 | 49607 | ✓ Coperchio per pompa | 2 | |
| 23 | 24011 | ✓ Rosetta bisellata A 6,4 UNI 1733 | 12 | |
| 24 | 19031 | ✓ Vite M 6x20 UNI 5739 | 12 | |
| 25 | 49608 | ✓ Tappo immissione olio | 2 | |
| 26 | 49827 | ✓ Serie guarniz.pompa (fig.2-3-16-18) | 2 | |



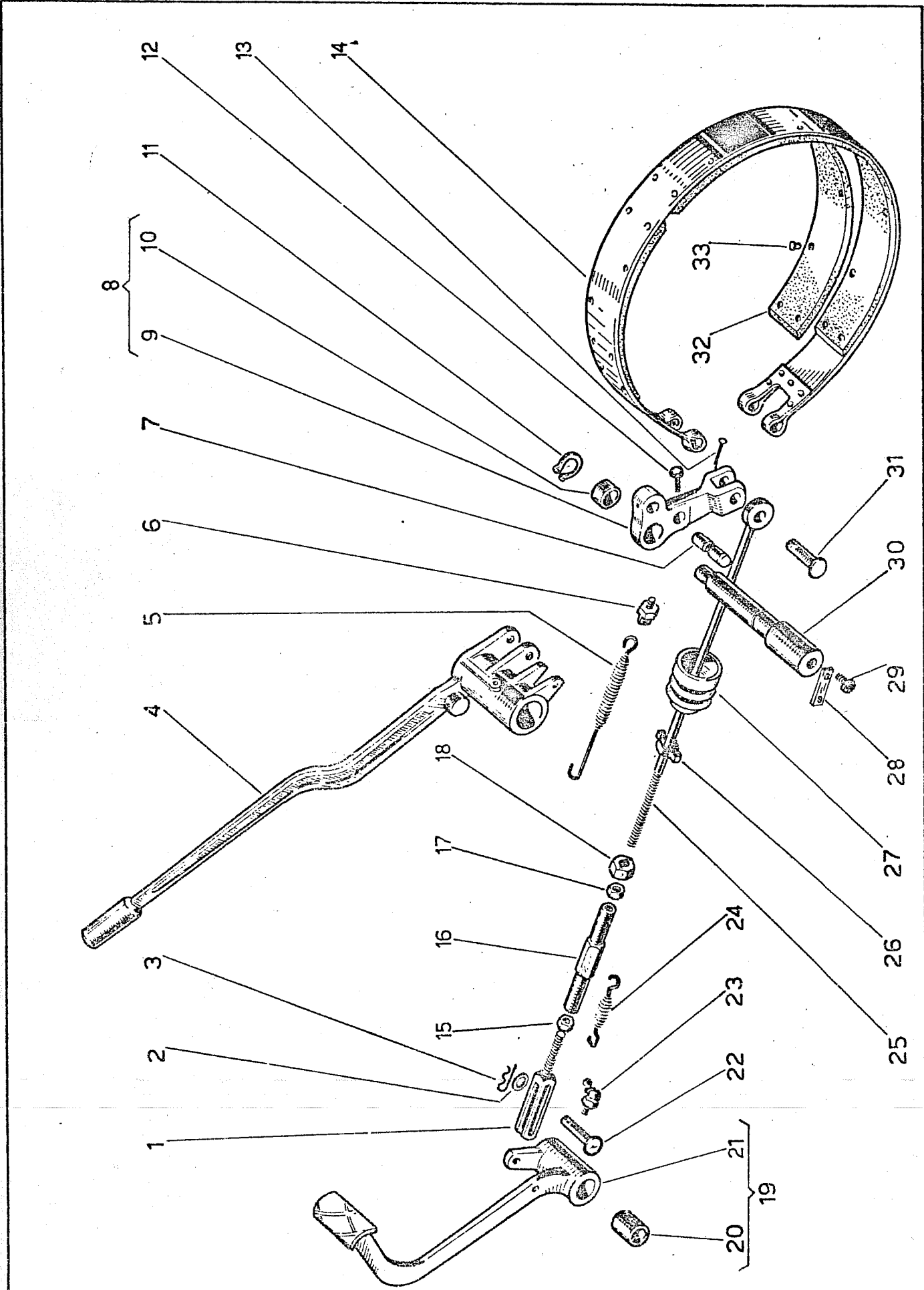



Tavola n. 15

tavola n.15 COMANDI FRENO

Z 1484

| Fig. | Riferimento | Denominazione | q.tà | Note |
|------|-------------|--------------------------------------|------|---|
| 1 | 0124/167/Y | ✓ Forcella con asola | 2 |  |
| 2 | 24005 | ✓ Rosetta bisellata A 8,4 UNI 1733 | 2 | |
| 3 | 1620 | ✓ Copiglia elastica | 2 | |
| 4 | 3019 | ✓ leva comando disinnesco sin. | 1 | |
| 5 | 1519 | ✓ Molla richiamo leva | 2 | |
| 6 | 1234/722/Y | ✓ Vite con occhiello | 2 | |
| 7 | 24/816/Y | ✓ Perno estremità nastro | 2 | |
| 8 | 48111 | ✓ Leva completa di boccole 660763 | 2 | |
| 9 | 1504 | ✓ Leva nastro freno | 2 | |
| 10 | 1518 | ✓ Boccola ϕ 18x22x15 | 2 | |
| 11 | 14007 | ✓ Anello elastico E 18 UNI 3653 | 4 | <p>660489 ✓</p> |
| 12 | 19248 | ✓ Vite M 6x10 UNI 5925 | 4 | |
| 13 | 24027 | ✓ Copiglia A 3 x 18 UNI 1336 | 2 | |
| 14 | 24/814/Y | ✓ Nastro freno (compl.di fig.32-33) | 2 | |
| 15 | 19029 | ✓ Dado M 10 sin. UNI 5588 | 2 | |
| 16 | 49133 | ✓ Manicotto di registro 10 UNI 1677 | 2 | |
| 17 | 19114 | ✓ Dado M 10 UNI 5589 | 4 | |
| 18 | 19028 | ✓ Dado M 10 UNI 5588 | 2 | |
| 19 | 48107 | ✓ Pedale sinistro compl.di boccole | 1 | |
| 20 | 1277 | ✓ Boccola ϕ 20 x 24 x 30 | 2 | |
| 21 | 1500 | ✓ Pedale freno sinistro | 1 | <p>MODIFREONE 10206 342301 FANE I TAGLI SEEGER</p> |
| 22 | 1525 | ✓ Perno per forcella | 2 | |
| 23 | 15008 | ✓ Ingrassatore M 8 a 90° | 1 | |
| 24 | 134/549/Y | ✓ Molla richiamo pedale | 2 | |
| 25 | 1516 | ✓ Tirante freno | 2 | |
| 26 | 49230 | ✓ Anello OETIKER | 2 | |
| 27 | 49117 | ✓ Cuffia di protezione | 2 | |
| 28 | 3421 | ✓ Piastrina di fermo | 2 | |
| 29 | 19159 | ✓ Vite M 8 x 16 UNI 5931 | 4 | |
| 30 | 3423 | ✓ Perno per leva nastro freno 660594 | 2 | |
| 31 | 1162 | ✓ Perno per tirante | 2 | |
| 32 | 24/815/Y | ✓ Guarnitura per nastro freno | 6 | |
| 33 | 49008 | ✓ Ribattini ϕ 5 x 10 | 36 | |

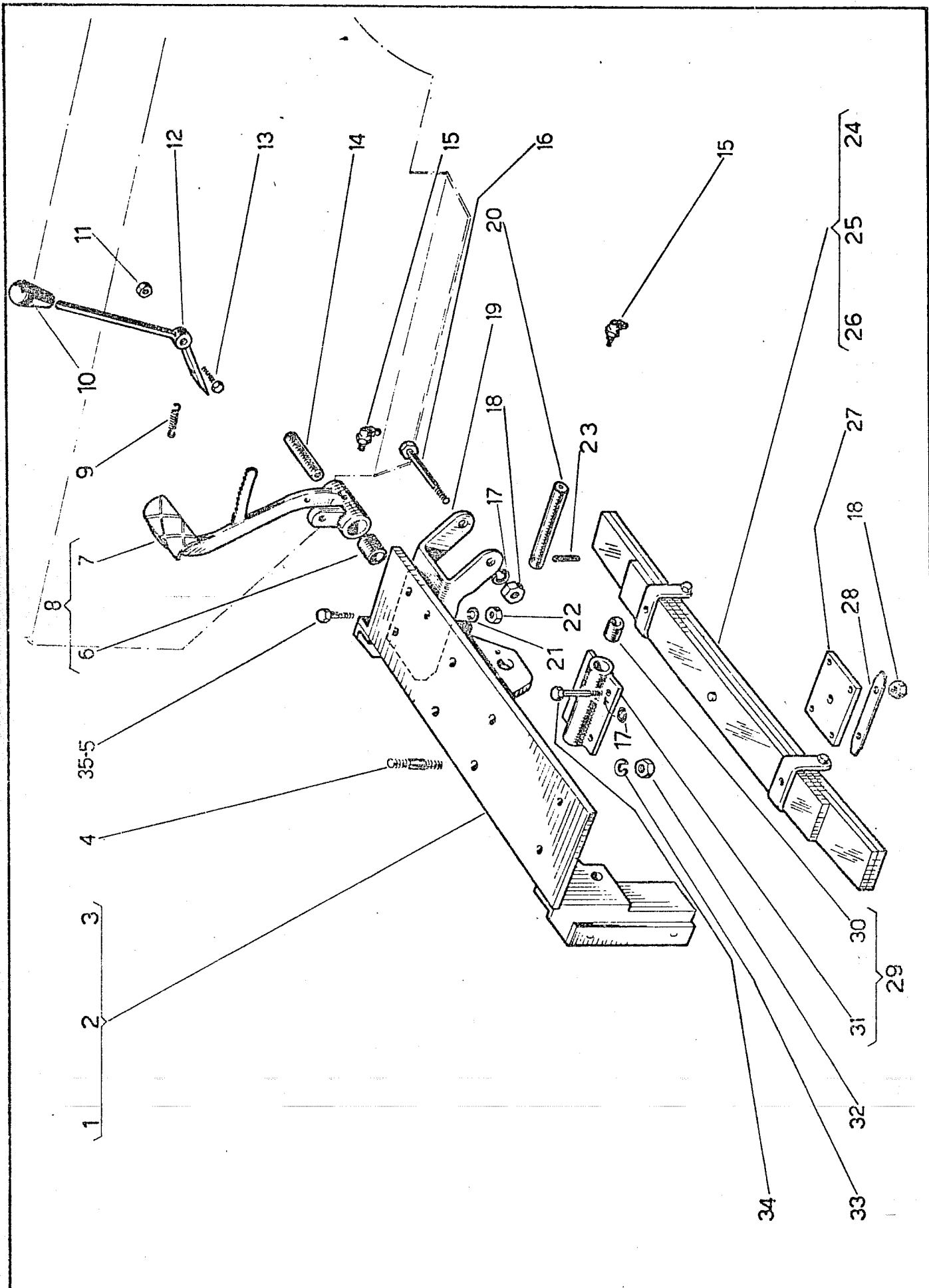


Tavola n. 16

tavola n.16 SOSPENSIONE ANTERIORE

| Fig | Riferimento | denominazione | Q. tà | Notes |
|-----|--------------|-----------------------------------|-------|--------|
| 1 | ✓2960 | Supporto balestra (S) | 1 | |
| 2 | ✓2961 | Supporto balestra (N) | 1 | |
| 3 | ✓2962 | Supporto balestra (L) | 1 | |
| 4 | ✓2945 | Prigioniero M 12x1,25x30 UNI 5913 | 4 | |
| 5 | ✓19008 | Vite M 8 x 30 UNI 5737 | 2 | |
| 6 | ✓1277 | Boccola Ø 20 x 24 x 30 | 2 | |
| 7 | ✓1498 | Pedale freno destro (S) | 1 | |
| 7A | ✓3433 | Pedale freno destro (N-L) | 1 | |
| 8 | ✓48105 | Pedale freno ds. con boccola (S) | 1 | |
| 8A | ✓48231 | Pedale freno ds. con bocc.(S-N) | 1 | |
| 9 | ✓01234/304/Y | Molla richiamo leva | 1 | |
| 10 | ✓49702 | Pomello | 1 | |
| 11 | ✓19003 | dado M 8 UNI 5588 | 1 | |
| 12 | ✓1731 | Leva freno di stazionamento | 1 | |
| 13 | ✓19002 | Vite M 8 x 40 UNI 5737 | 1 | |
| 14 | ✓1501 | Perno pedale freno | 2 | |
| 15 | ✓15008 | Ingrassatore M 8 a 90° | 2 | |
| 16 | ✓19210 | Vite M 10 x 100 UNI 5737 | 2 | |
| 17 | ✓24001 | Rosetta elastica A 10,5 UNI 1751 | 6 | |
| 18 | ✓19028 | dado M 10 UNI 5588 | 6 | |
| 19 | ✓1502 | Supporto pedale freno | 2 | |
| 20 | ✓2938 | Perno oscillazione balestra | 1 | |
| 21 | ✓24002 | Rosetta elastica A 8,4 UNI 1751 | 6 | |
| 22 | ✓19003 | dado M 8 UNI 5588 | 6 | |
| 23 | ✓49252 | Spina elastica 6x45 DIN 1481 | 1 | |
| 24 | ✓2617 | Molla a balestra (S) | 1 | |
| 25 | ✓2618 | Molla a balestra (N) 654282 | 1 | |
| 26 | ✓2619 | Molla a balestra (L) 654283 | 1 | |
| 27 | ✓0124/121/Y | Piastra bloccaggio balestra | 1 | |
| 28 | ✓0124/92/Y | Piastrina di sicurezza | 2 | |
| 29 | ✓48113 | Supporto oscillante con boccole | 1 | 651850 |
| 30 | ✓1277 | Boccola Ø 20 x 24 x 30 | 2 | |
| 31 | ✓0124/20/Y | Supporto oscillante | 1 | |
| 32 | ✓19310 | dado M 12 x 1,25 UNI 5588 | 4 | |
| 33 | ✓24003 | Rosetta elastica A 13 UNI 1751 | 4 | |
| 34 | ✓19082 | Vite M 10 x 60 UNI 5737 (S-N) | 4 | |
| 34A | ✓19044 | Vite M 10 x 70 UNI 5737 (L) | 4 | |
| 35 | ✓19075 | Vite M 8 x 35 UNI 5737 | 4 | |

tavola n.17 COMANDI DISINNESTO

| Fig. | Riferimento | Denominazione | Q.tà | Note |
|------|-------------|---------------------------------------|------|-----------------|
| 1 | ✓ 49212 | Impugnatura per leva | 2 | |
| 2 | ✓ 3018 | Leva comando disinnesto ds. | 1 | |
| 2A | ✓ 3019 | Leva comando disinnesto sn. | 1 | |
| 3 | ✓ 1277 | Boccola \varnothing 20x24x30 | 4 | |
| 4 | ✓ 1508 | Asse per leva disinnesto | 1 | |
| 5 | ✓ 13045 | Anello OR 119 \varnothing 15,8x2,62 | 2 | |
| 6 | ✓ 14002 | Anello elastico E 20 UNI 3653 | 2 | |
| 7 | ✓ 27162 | Tubo pompa martinetto ds. | 1 | 102 270162-01 ✓ |
| 8 | ✓ 27163 | Tubo pompa martinetto sn. | 1 | 102 270163-01 ✓ |
| 9 | ✓ 3017 | Perno per leva disinnesto | 2 | |
| 10 | ✓ 19344 | Dado M 12 UNI 5589 | 2 | |
| 11 | ✓ 15008 | Ingrassatore M 8 a 90° | 2 | |
| 12 | ✓ 49105 | Spurgo per aria | 2 | |
| 13 | ✓ 24/1024/Y | Corpo martinetto <i>FORNIRE KPL</i> | 2 | |
| 14 | ✓ 24/1025/Y | Molla per martinetto | 2 | |
| 15 | ✓ 24/1027/Y | Rondella premianello | 2 | |
| 16 | ✓ 13040 | Anello di tenuta \varnothing 31,75 | 2 | |
| 17 | ✓ 24/1028/Y | Pistone per martinetto | 2 | |
| 18 | ✓ 14022 | Anello elastico I 32 UNI 3654 | 2 | |
| 19 | ✓ 49117 | Gommino di protezione | 2 | |
| 20 | ✓ 24/1029/Y | Puntone per martinetto | 2 | |
| 21 | ✓ 48013 | Martinetto disinnesto completo | 2 | 660761 ✓ |
| 22 | ✓ 1285 | Boccola \varnothing 12x15x20 | 4 | |

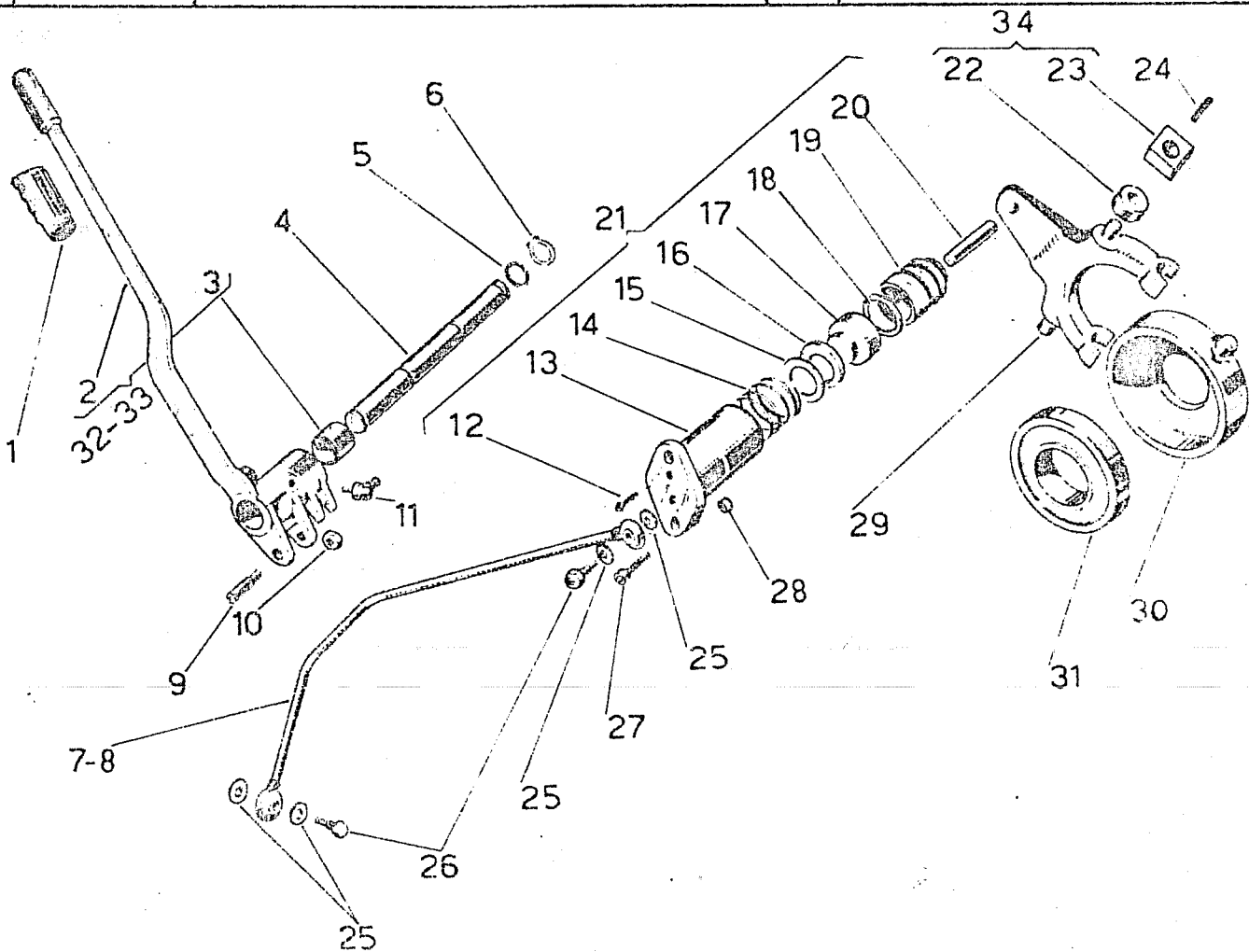


tavola n.17 COMANDI DISINNESTO

| Fig. | Riferimento | Denominazione | Q.tà | Note |
|------|-------------|-----------------------------------|------|----------------------------|
| 23 | ✓ 3551 | Supportino per forcella | 4 | |
| 24 | ✓ 49202 | Spina elastica 6x12 DIN 1481 | 4 | |
| 25 | ✓ 49547 | Guarnizione ϕ 10 | 8 | |
| 26 | ✓ 49118 | Raccordo a vite cava M 10x1,25 | 4 | |
| 27 | ✓ 19080 | Vite M 8x35 UNI 5931 | 4 | |
| 28 | ✓ 1182 | Distanziale per martinetto | 4 | |
| 29 | ✓ 24/1030/Y | Forcella disinnesto | 2 | 660096 |
| 30 | ✓ 1956 | Manicotto porta cuscinetto | 2 | |
| 31 | ✓ 12110 | Cuscinetto ALN 50 ϕ 50x90x20 | 2 | |
| 32 | ✓ 48103 | Leva disinn.ds. completa di bocc. | 1 | |
| 33 | ✓ 48104 | Leva disinn.sn. completa di bocc. | 1 | |
| 34 | ✓ 48243 | Supp.per forc. compl. di boccole | 4 | da matr.3020138-M1047b |
| 23 | ✓ 1510 | Supportino per forcella | 4 | fino a matr.3020137-M1047a |
| 34 | ✓ 48116 | Supp.per forc.completo di boccole | 4 | fino a matr.3020137-M1047a |

| Fig. | Riferimento | Denominazione | Q.tà | Note |
|------|-------------|----------------------------------|------|---------------------|
| 1 | ✓ 19051 | Vite M 12 x 25 UNI 5739 | 8 | ✓ |
| 2 | ✓ 3675 | Arresto per dado | 2 | ex 24/909/Y - M1058 |
| 3 | ✓ 124/906/Y | Guida asta registrabile | 2 | |
| 4 | ✓ 2666 | Tube pertamella | 2 | |
| 5 | ✓ 15004 | Ingrassatore M 8 diritto | 2 | |
| 6 | ✓ 19027 | Vite M 10 x 30 UNI 5739 | 4 | |
| 7 | ✓ 24001 | Resetta elastica A 10,5 UNI 1751 | 24 | |
| 8 | ✓ 19023 | Vite M 10 x 35 UNI 5737 | 4 | |
| 9 | N 24/867/Y | distanziale (S) | 2 | |
| 9A | N 24/866/Y | distanziale (N) | 2 | |
| 9B | N 24/874/Y | distanziale (L) | 2 | |
| 10 | N 48114 | Supporte complete di beccola | 2 | |
| 11 | N 2665 | Supporte carrelle | 2 | |
| 12 | N 24/877/Y | Beccola ϕ 44 x 49 x 50 | 4 | |
| 13 | ✓ 19066 | Vite M 10 x 20 UNI 5739 | 8 | |
| 14 | ✓ 24/908/Y | Molla tendicingolo | 2 | |
| 15 | ✓ 24/907/Y | Cappelle porta guida | 2 | |
| 16 | ✓ 014/198/Y | Dado per asta | 2 | |
| 17 | ✓ 48147 | Forcella tendicingolo con asta | 2 | |
| 18 | ✓ 024/197/Y | Asta registrabile | 2 | |
| 19 | ✓ 2862 | Forcella tendicingolo | 2 | |
| 20 | ✓ 19154 | Vite M 10 x 30 UNI 5931 | 8 | |

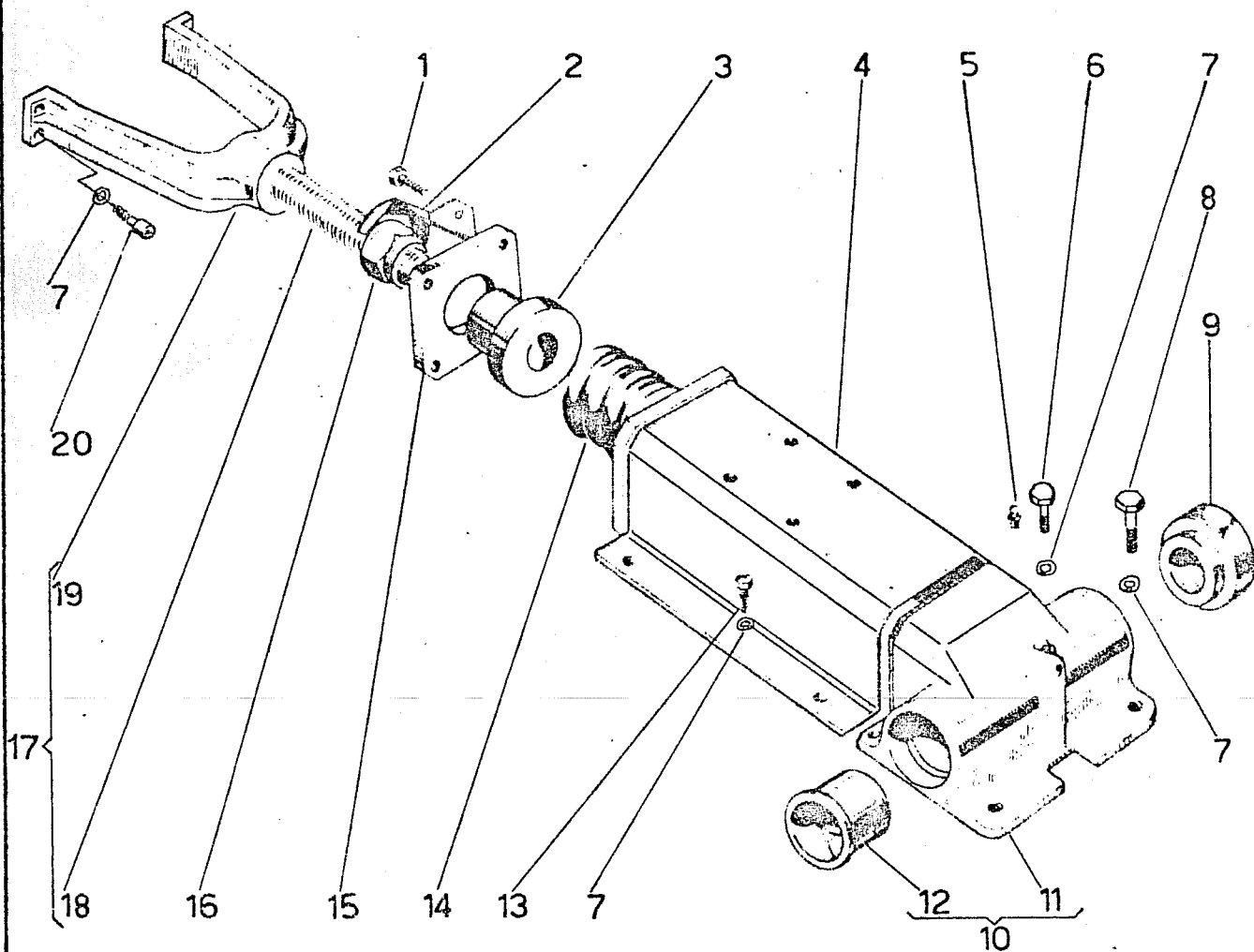
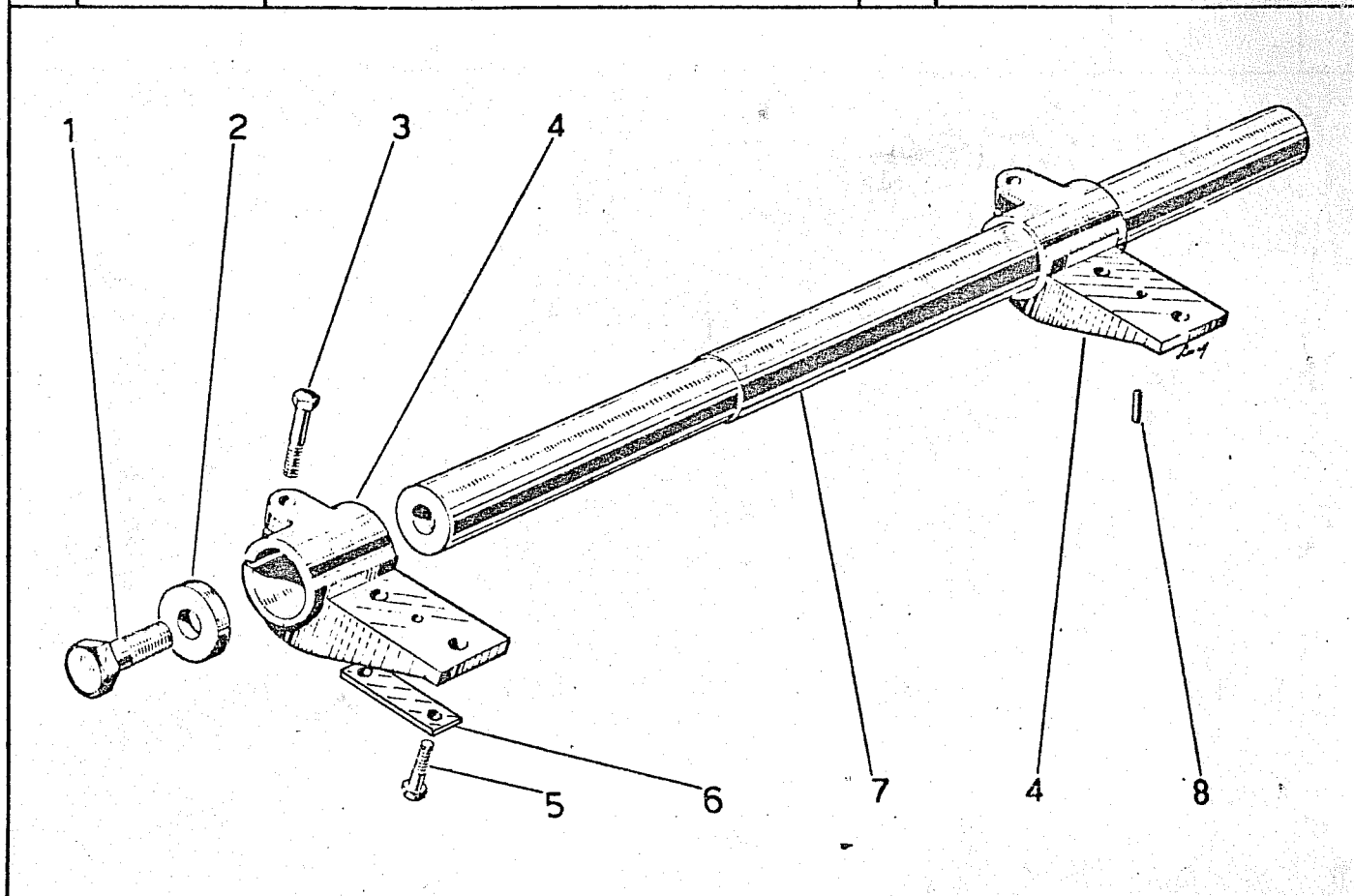
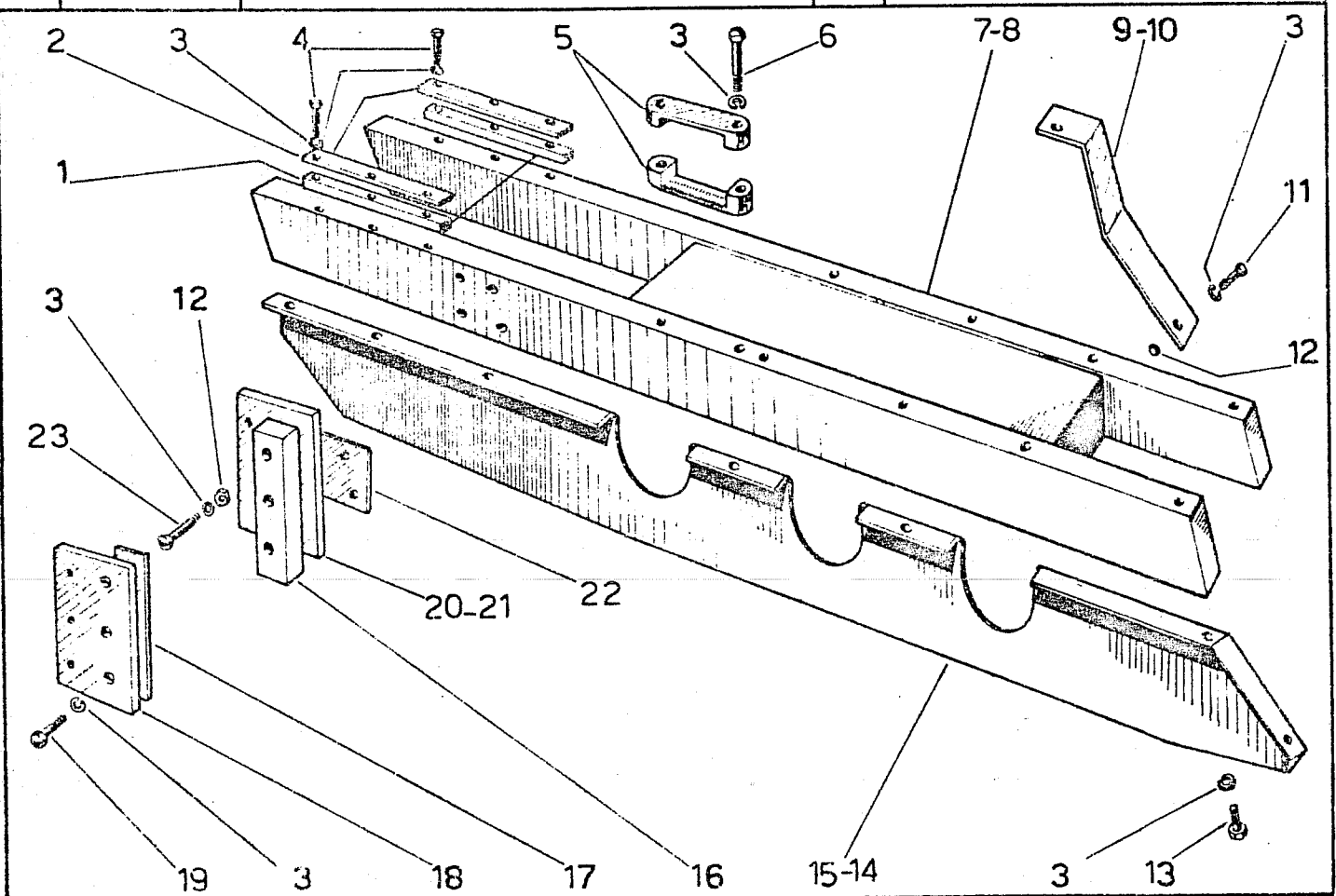


tavola n.19 SOSPENSIONE POSTERIORE

| Fig. | Riferimento | Denominazione | Q.tà | Note |
|------|-------------|---------------------------------|------|------------------------|
| 1 | ✓ 19203 | Vite M 22x1,5x50 UNI 5740 | 2 | |
| 2 | ✓ 24/868/Y | Rondella estremità barra | 2 | |
| 3 | ✓ 19093 | Vite M 12 x 50 UNI 5737 (S e N) | 2 | |
| 4 | ✓ 4/03/P | Supporto barra (S e N) | 2 | 004.02.0315 - 660075 ✓ |
| 5 | ✓ 19072 | Vite M 12 x 35 UNI 5737 (S e N) | 4 | |
| 6 | ✓ 24/875/Y | Piastrina di sicurezza (S e N) | 2 | |
| 7 | ✓ 24/864/Y | Barra trasversale "S" | 1 | |
| 7 | ✓ 24/865/Y | Barra trasversale "N" | 1 | |
| 7 | ✓ 24/869/Y | Barra trasversale "L" 660W3 | 1 | |
| 8 | ✓ 49521 | Spina elastica A8x25 (S e N) | 2 | |



| Fig. | Riferimento | Denominazione | Q.tà | Note |
|------|-------------|----------------------------------|------|------|
| 1 | 2784 ✓ | Spessore per guida | 4 | |
| 2 | 2783 ✓ | Guida ruota tendicingolo | 4 | |
| 3 | 24001 ✓ | Rosetta elastica A 10,5 UNI 1751 | 50 | |
| 4 | 19178 ✓ | Vite M 10 x 45 UNI 5737 | 12 | |
| 5 | 2616 ✓ | Tassello ritegno balestra | 4 | |
| 6 | 19045 ✓ | Vite M 10 x 65 UNI 5737 | 4 | |
| 7 | 2863 ✓ | Corpo carrello destro | 1 | |
| 8 | 2864 ✓ | Corpo carrello sinistro | 1 | |
| 9 | 1565 ✓ | Riparo ruota motrice ds. | 2 | |
| 10 | 1566 ✓ | Riparo ruota motrice sn. | 2 | |
| 11 | 19001 ✓ | Vite M 10 x 25 UNI 5739 | 4 | |
| 12 | 19028 ✓ | Nade M 10 UNI 5588 | 10 | |
| 13 | 19066 ✓ | Vite M 10 x 20 UNI 5739 | 20 | |
| 14 | 1567 ✓ | Riparo per cingolo ds. | 2 | |
| 15 | 1568 ✓ | Riparo per cingolo sn. | 2 | |
| 16 | 2628 ✓ | Spessore per guida carr. | 2 | |
| 17 | 2629 ✓ | Spessore registro piastra | 2 | |
| 18 | 2627 ✓ | Piastra per guida carrelli | 2 | |
| 19 | 19082 ✓ | Vite M 10x60 UNI 5737 | 6 | |
| 20 | 2626 ✓ | Guida carrelli destra | 1 | |
| 21 | 2625 ✓ | Guida carrelli sinistra | 1 | |
| 22 | 1319 ✓ | Spessore registro blocco | 4 | |
| 23 | 19293 ✓ | Vite M 10 x 55 UNI 6109 | 4 | |



| Fig. | Riferimento | Denominazione | Q.tà | Note |
|------|-------------|--------------------------------|------|------|
| 1 | 49462 ✓ | Spina elastica A 8x50 DIN 1481 | 2 | |
| 2 | 2865 ✓ | Supporto ruota destro | 1 | |
| 3 | 2866 ✓ | Supporto ruota sinistro | 1 | |
| 4 | 13061 ✓ | Anello di tenuta OR 132 | 2 | |
| 5 | 13117 ✓ | Gruppo di tenuta | 2 | |
| 6 | 1793 ✓ | Boccoola | 2 | |
| 7 | 2867 ✓ | Asse ruota | 1 | |
| 8 | 19110 ✓ | Tappo M 10x15 | 1 | |
| 9 | 2267 ✓ | Ruota tendicingolo | 1 | |

102484897 ✓ 660769 ✓

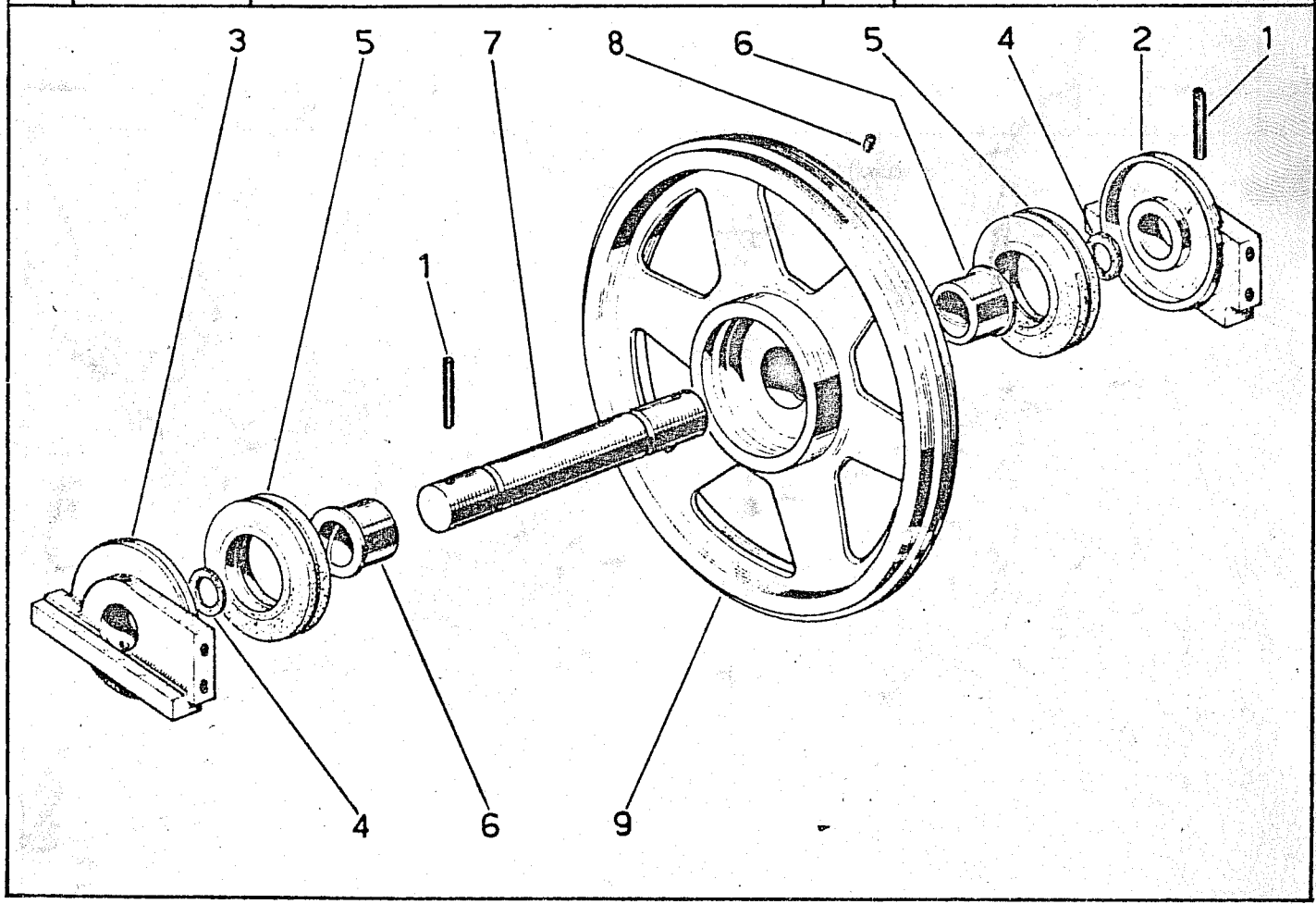
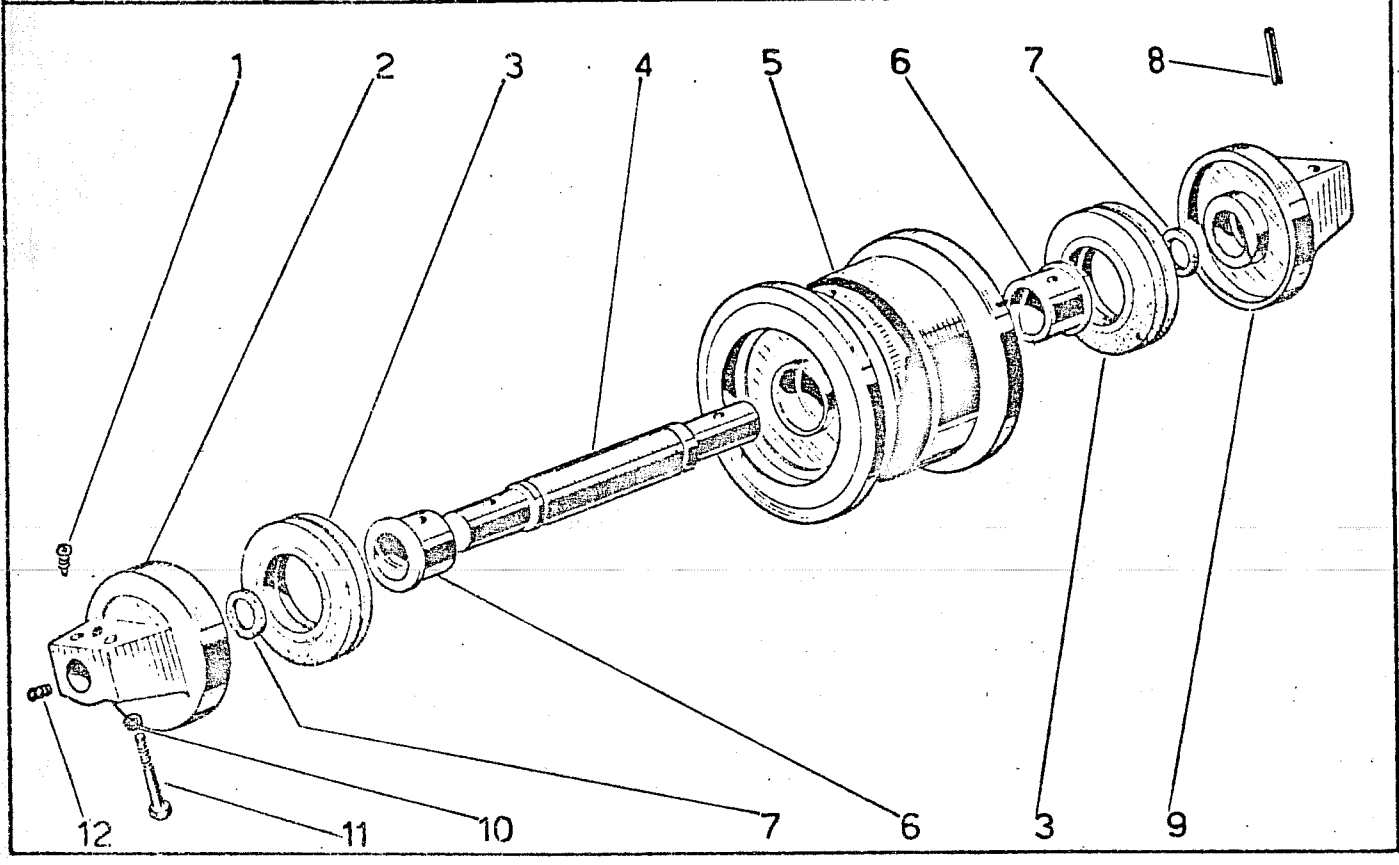



tavola n.22 RULLO INFERIORE ("48131V") n.6

Y

| Fig. | Riferimento | Denominazione | Q.tà | Not e |
|------|-------------|----------------------------------|------|-----------|
| 1 | 19248 ✓ | Vite M 6 x 10 UNI 5925 | 1 | |
| 2 | 2085 ✓ | Supporto rullo esterno | 1 | |
| 3 | 13117 ✓ | Gruppo di tenuta frontale | 2 | |
| 4 | 2086 ✓ | Asse rullo | 1 | |
| 5 | 2754 ✓ | Rullo nudo | 1 | |
| 6 | 1793 ✓ | Boccola Ø 30x38x30 | 2 | |
| 7 | 13061 ✓ | Anelle OR 132 Ø 23,81x2,62 | 2 | |
| 8 | 49254 ✓ | Spina elastica 10 x 36 DIN 1481 | 1 | |
| 9 | 1792 ✓ | Supporto rullo interno | 1 | 102022085 |
| 10 | 24001 ✓ | Rosetta elastica A 10,5 UNI 1751 | 4 | |
| 11 | 19176 ✓ | Vite M 10 x 55 UNI 5737 | 4 | |
| 12 | 49253 ✓ | Tappo conico 1/8" | 1 | |



| N. | Riferim. | Denominazione | Q. | Note |
|----|------------|---|----|---|
| 1 | 15004 | ✓ Ingressatore M8 | 1 |  |
| 2 | 3639 | ✓ Coperchio | 1 | |
| 3 | 1234/295/Y | ✓ Guarnizione | 1 | |
| 4 | 49010 | ✓ Spina elastica 4x24 DIN 1481 | 1 | |
| 5 | 3638 | ✓ Anello di rasamento | 1 | |
| 6 | 3637 | ✓ Asse rullo | 1 | |
| 7 | 3636 | ✓ Corpo rullo | 1 | |
| 8 | 16046 | ✓ Roccia \varnothing 30x34x30 | 2 | |
| 9 | 24012 | ✓ Rosetta bisellata 21 UNI 6592 | 1 | |
| 10 | 19035 | ✓ Dado M 20x1,5 UNI 5594 | 1 | |
| 11 | 24026 | ✓ Copiglia A 4x40 UNI 1336 | 1 | |
| 12 | 19019 | ✓ Vite M 8x20 UNI 5739 | 4 | |
| 13 | 24004 | ✓ Rosetta elastica 8,4 UNI 1751 | 4 | |
| 14 | 19219 | ✓ Vite M 8x20 UNI 6109 | 1 | |
| 15 | 13008 | ✓ Anello di tenuta \varnothing 52x30x10 | 1 | |
| 16 | 19027 | ✓ Vite M 10x30 UNI 5739 | 4 | |
| 17 | 24017 | ✓ Rosetta bisellata A 10,5 UNI 1733 | 4 | |
| 18 | 3723 | ✓ Supporto rullo | 1 | |

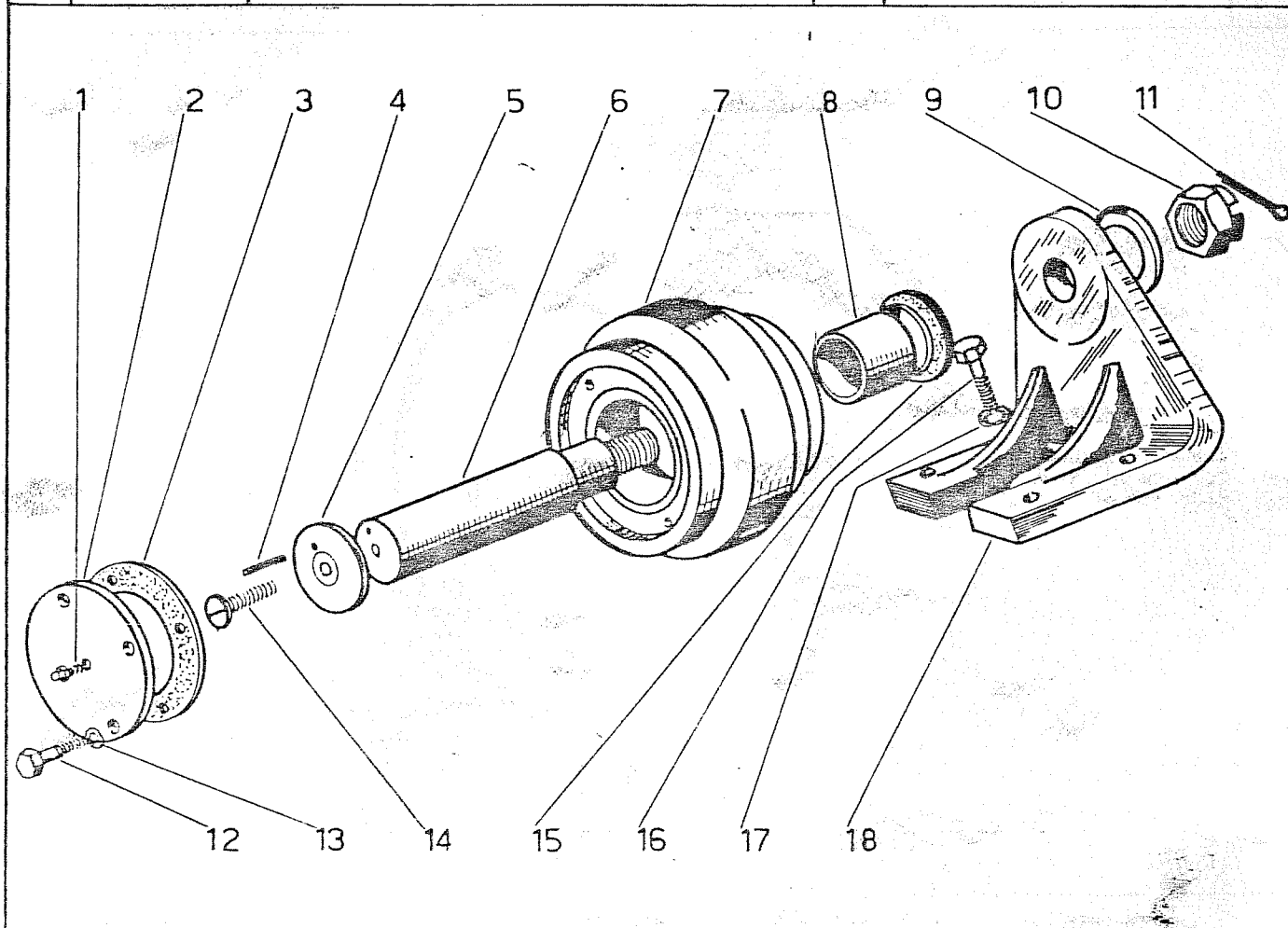
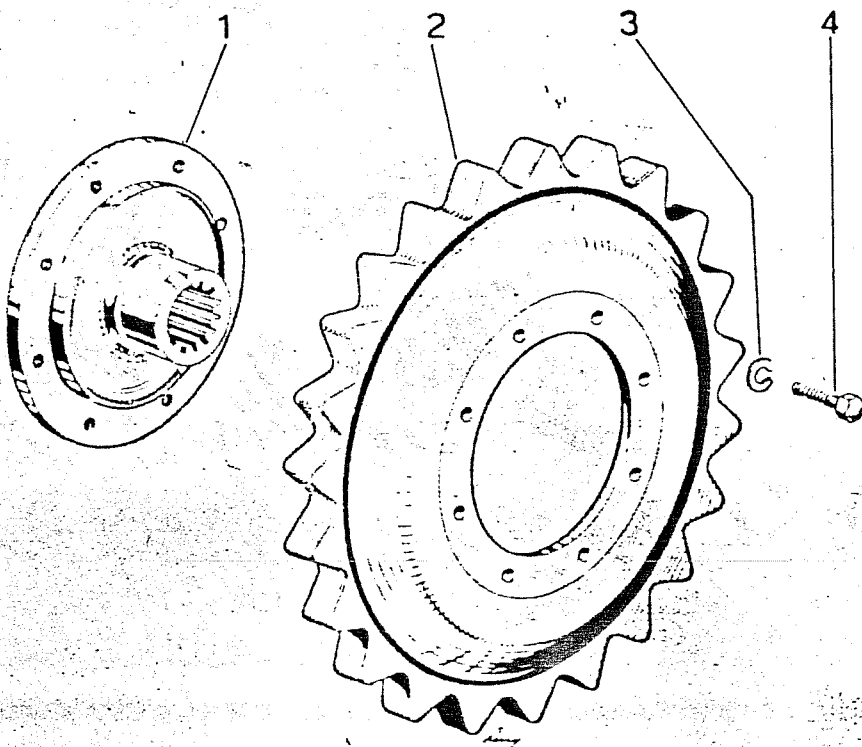
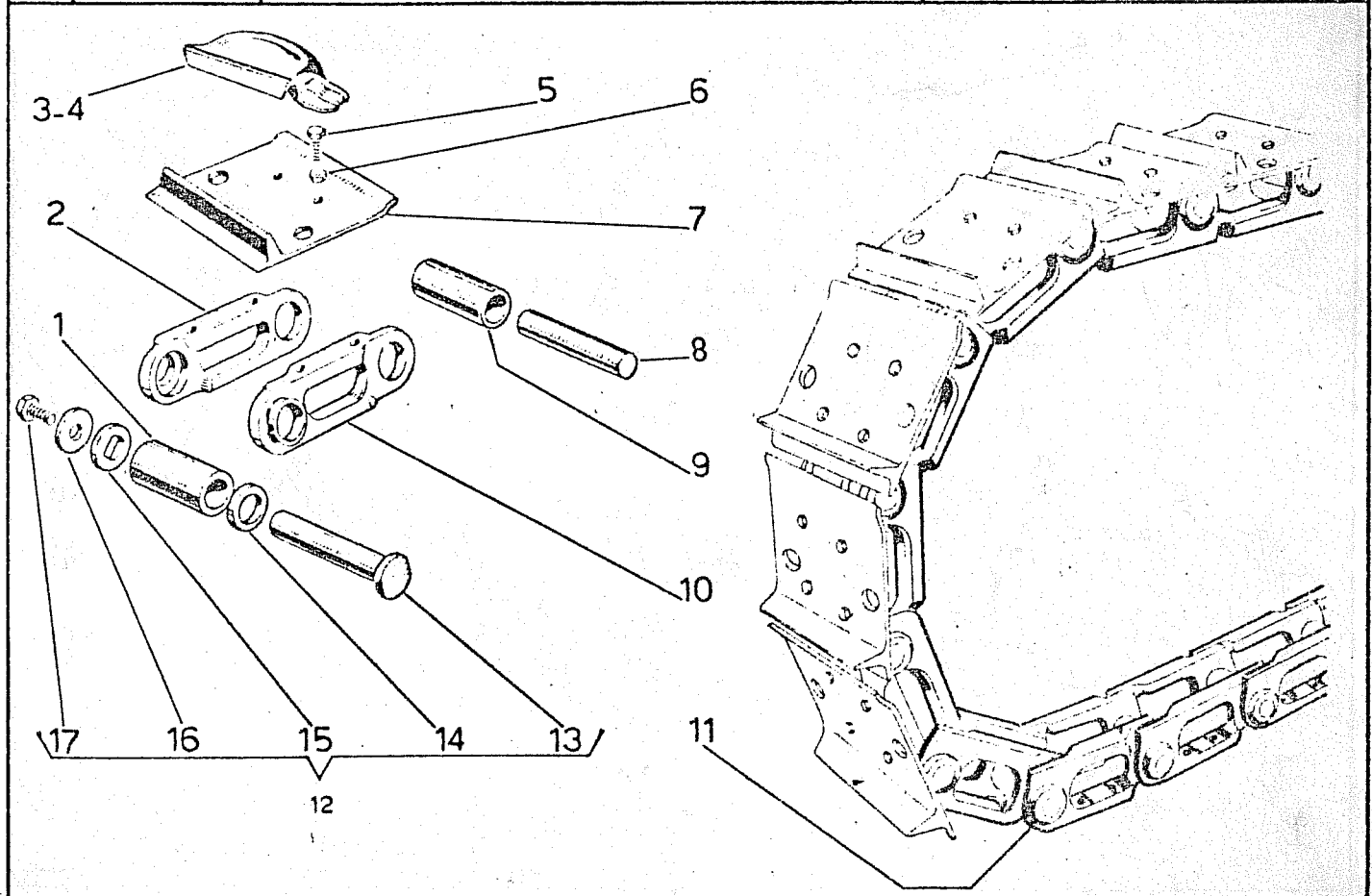


tavola n.24 RUOTA MOTRICE

| Fig. | Riferimento | denominazione | Q.tà | Note |
|------|-------------|----------------------------------|------|-------------------|
| 1 | 3406 | ✓ Mezzo ruota motrice | 2 | 10205 4975 651170 |
| 2 | 3107 | ✓ Ruota motrice | 2 | 10202 4976 660566 |
| 3 | ✓ 24003 | ✓ Rosetta elastica A 13 UNI 1751 | 16 | ✓ |
| 4 | 19300 | ✓ Vite M 12x1,25x25 UNI 5740 | 16 | |



| Fig. | Riferimento | denominazione | Q.tà | Notes |
|------|---------------|-----------------------------------|------|--------------------------|
| 1 | V 2877 | Boccola di giunzione | 2 | |
| 2 | V 2879 | Maglia sinistra | 56 | |
| 3 | V 2770 | Soprasuola ds. per suola mm. 170 | 14 | |
| 3A | V 014/195/Y | Soprasuola ds. per suola mm. 200 | 14 | |
| 3B | V 014/478/Y | Soprasuola ds. per suola mm. 250 | 14 | |
| 4 | V 2771 | Soprasuola sn. per suola mm. 170 | 14 | |
| 4A | V 014/196/Y | Soprasuola sn. per suola mm. 200 | 14 | |
| 4B | V 014/479/Y | Soprasuola sn. per suola mm. 250 | 14 | |
| 5 | V 19185 | Vite M 10 x 1 x 33,5 | 224 | |
| 6 | V 19330 | Nafo M 10 x 1 | 224 | |
| 7 | V 2855 | Suola mm. 200 per A 302 S destra | 28 | |
| 7A | V 2856 | Suola mm. 200 per A 302 S sinis. | 28 | |
| 7B | V 014/187/Y | Suola mm. 200 per A 302 N | 56 | |
| 7C | V 014/477/Y | Suola mm. 250 per A 302 L e 302 N | 56 | |
| 7D | V 2763 | Suola mm. 170 per A 302 S | 56 | |
| 8 | V 2875 | Perno per maglia | 54 | |
| 9 | V 2876 | Boccola per perno | 54 | |
| 10 | V 2878 | Maglia destra | 56 | |
| 11 | V 0213 | Catena A 28 Maglie | 2 | Modificatore 340300458 ✓ |
| 12 | V 48153 | Perno unione cingolo completo | 2 | |
| 13 | V 2881 | Perne unione cingolo no recover | 2 | |
| 14 | V 2880 | Distanziale | 4 | |
| 15 | V 01234/194/Y | Rondella estremità perno | 2 | |
| 16 | V 01234/193/Y | Rondella di sicurezza | 2 | |
| 17 | V 19054 | Vite M 10x1,25x20 UNI 5740 | 2 | |



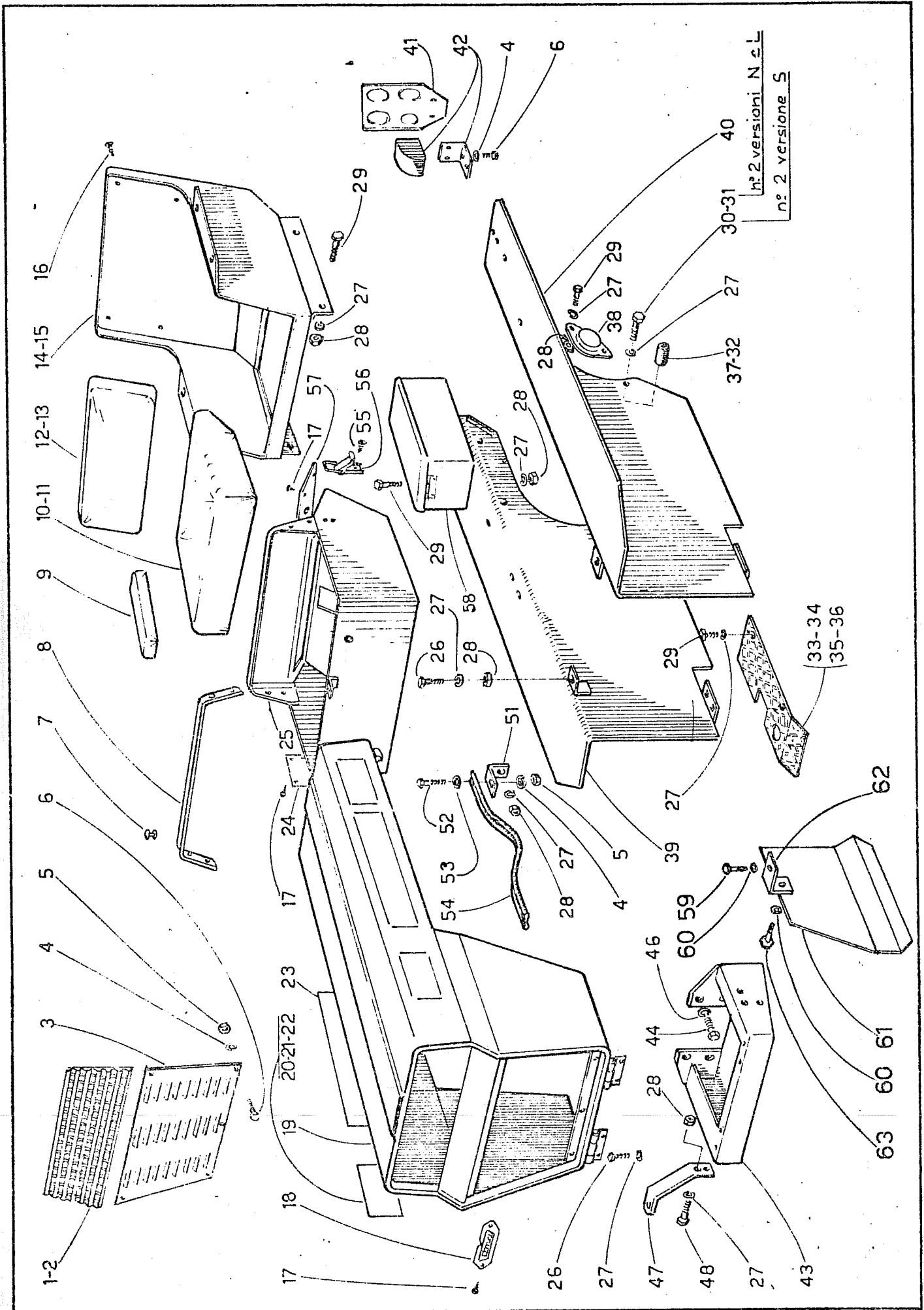


Tavola n° 26

| Fig | Riferimento | Denominazione | Q.Tà | Note |
|-----|-------------|--------------------------------------|--------------|------|
| 1 | ✓3453 | Mascherina superiore | 1 | |
| 2 | ✓3454 | Mascherina super.con fari incorp. | 1 | |
| 3 | ✓3449 | Mascherina inferiore | 1 | |
| 4 | ✓24004 | Rosetta elastica A 6,4 UNI 1751 | 20 | |
| 5 | ✓19032 | Dado M 6 UNI 5588 | 16 | |
| 6 | ✓19010 | Vite M 6 x 16 UNI 5739 | 18 | |
| 7 | ✓49199 | Rivetto | 9 | |
| 8 | ✓49085 | Nastro l= 760 | 1 | |
| 9 | ✓26026 | Braccicchio | 2 | |
| 10 | ✓26044 | Cuscino S | 1 | |
| 11 | ✓26046 | Cuscino N - L | 1 | |
| 12 | ✓26043 | Schienale S | 1 | |
| 13 | ✓26045 | Schienale N - L | 1 | |
| 14 | ✓3490 | Sedile S | 1 | |
| 15 | ✓3491 | Sedile N - L | 1 | |
| 16 | ✓19118 | Vite a legno 5x20 UNI 701 | 8 | |
| 17 | ✓19061 | Vite autof.2,9x9,52 UNI 6951 | 14 | |
| 18 | ✓3372 | Marchio ITMA | 1 | |
| 19 | ✓3435 | Cofano | 1 | |
| 20 | ✓3044 | Nicitura "S" | 2 | |
| 21 | ✓3081 | Nicitura "N" | 2 | |
| 22 | ✓3082 | Nicitura "L" | 2 | |
| 23 | ✓3226 | Nicitura " A 302 " | 2 | |
| 24 | ✓2823 | Targhetta numeri matricola | 1 | |
| 25 | ✓3437 | Supporto serbatoio | 1 | |
| 26 | ✓19040 | Vite M 8x16 UNI 5739 | 10 | |
| 27 | ✓24002 | Rosetta elastica A 8,4 UNI 1751 | 28 | |
| 28 | ✓19003 | Dado M 8 UNI 5588 | 16 | |
| 29 | ✓19019 | Vite M 8x20 UNI 5739(S)=12-(N-L)= 10 | 10 | |
| 30 | ✓19005 | Vite M 8 x 60 UNI 5737 (N-L) | 2 | |
| 31 | ✓19130 | Vite M 8 x 45 UNI 5737 (S) | 2 | |
| 32 | ✓124/930/Y | Distanziale (S) | 2 | |
| 33 | ✓3468 | Pedana destra stretta | 1 | |
| 34 | ✓3469 | Pedana sinistra stretta | 1 | |
| 35 | ✓3482 | Pedana destra N - L | 1 | |
| 36 | ✓3483 | Pedana sinistra N - L | 1 | |
| 37 | ✓3461 | Distanziale (N - L) | 2 | |
| 38 | ✓4/092/V | Ripare martinette . (S) | 2 | |
| 39 | ✓3439 | Parafango destro | 1 | |
| 40 | ✓3440 | Parafango sinistro | 1 | |
| 41 | ✓49536 | Porta targa | 1 | |
| 42 | ✓49537 | Supporto completo | 2 | |
| 43 | ✓3441 | Supporto cofano | 1 | |
| 44 | ✓19013 | Vite M 12 x 30 UNI 5737 | 4 | |
| 45 | ✓49049 | Dado M 12 UNI 5588 | 1 | |
| 46 | ✓24003 | Rosetta elastica A 13 UNI 1751 | 4 | |
| 47 | ✓3474 | Supporto fanale | 2 | |
| 48 | ✓19007 | Vite M 8 x 25 UNI 5739 | 4 | |
| 51 | ✓1942 | Squadretto per cinghia | 1 | |
| 52 | ✓19031 | Vite M 6 x 20 UNI 5739 | 2 | |

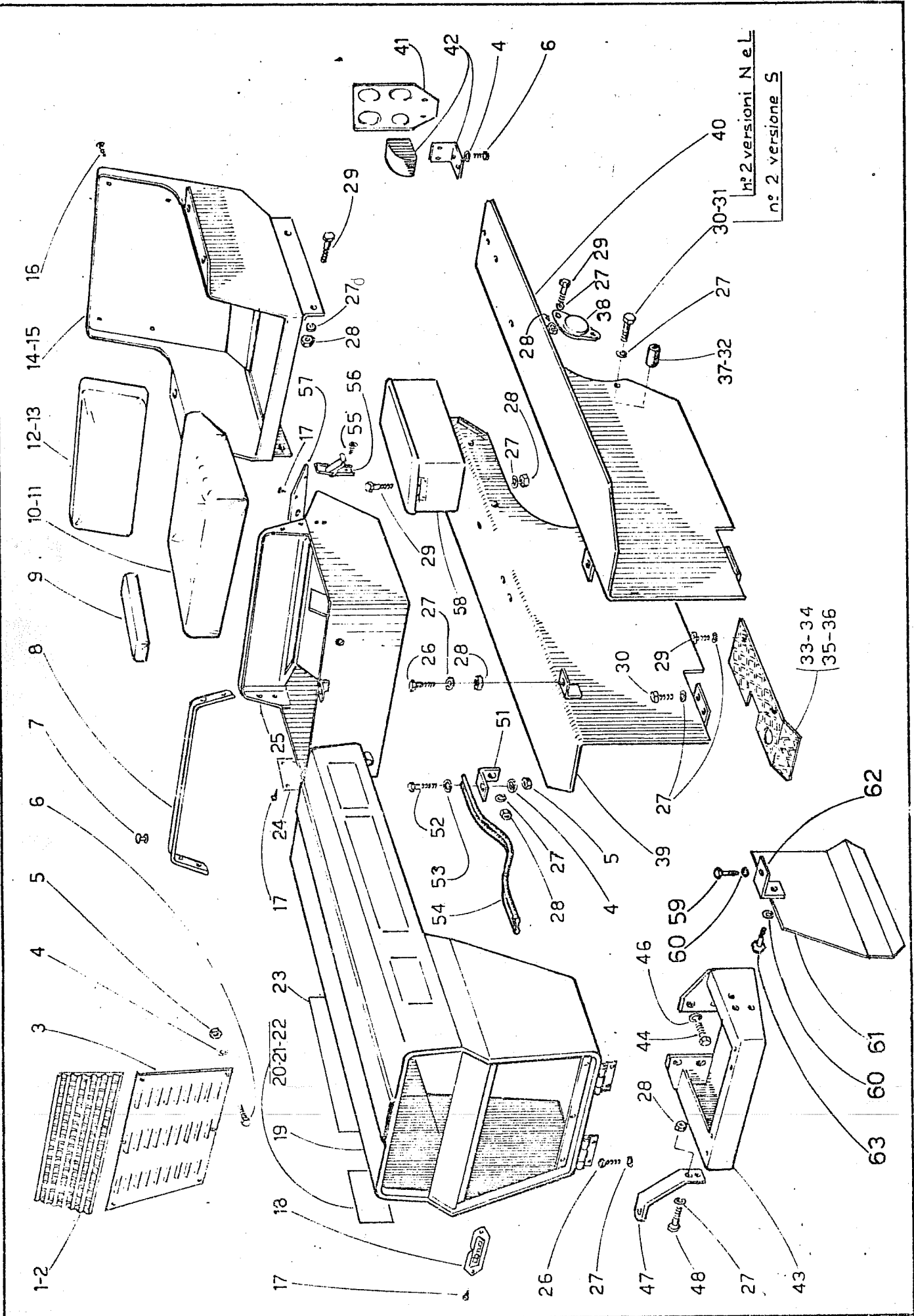


Tavola n° 26

tavola n.26 CARROZZERIA

Z 1498

| Fig | Riferimento | Denominazione | Q.tà | Note |
|-----|-------------|-------------------------------------|------|---------------------------|
| 53 | 24052 | ✓ Rosetta elastica A 7 UNI 1737 | 2 | |
| 54 | 49085 | ✓ Cinghia L = 500 | 1 | |
| 55 | 19272 | ✓ Vite autof. 3,9x9,52 UNI 6951 | 4 | |
| 56 | 49488 | ✓ Cerniera | 2 | |
| 57 | 3428 | ✓ Cruscotto | 1 | fino a matr.3020250-M1053 |
| 58 | 49544 | ✓ Cassetta porta attrezzi | 1 | 102 294863 |
| 59 | 19066 | ✓ Vite M 10 x 20 UNI 5739 (S-N) | 1 | |
| 60 | 24001 | ✓ Rosetta elastica A 10,5 UNI 1751 | 2 | (seN) |
| 61 | 2281 | ✓ Riparo pompa A.C. (S-N) | 1 | |
| 62 | 2290 | ✓ Squadretto fissaggio riparo (S-N) | 1 | |
| 63 | 19101 | ✓ Vite M 10 x 15 UNI 5739 (S-N) | 1 | |
| 57 | 3428-C | ✓ Cruscotto | 1 | da matr.3020251-M1053b |

Tavola n.27 IMPIANTO ELETTRICO E STRUMENTAZIONE

| Fig. | Riferimento | denominazione | Q.tà | Note |
|------|-------------|----------------------------------|------|----------------------------|
| 1 | 49476 | Strumento - ✓ 49510 Cavo | 1 | -490511 ✓ 650385 |
| 2 | 49477 | Trasmissione | 1 | -490523 ✓ 650389 |
| 3 | 49478 | Rinvio ad angolo ✓ 49522 Guaina | 1 | |
| 4 | 49475 | Cronotachigiremetro Kpl | 1 | 651371 |
| 5 | 19032 | Wado M 6 UNI 5588 | 4 | |
| 6 | 24011 | Rosetta bisellata A 6,4 UNI 1733 | 2 | |
| 7 | 1198 | Staffa | 1 | |
| 8 | 1755 | Tirante lungo | 2 | |
| 9 | 20008 | Batteria | 1 | |
| 10 | 20045 | Ceprichiave | 1 | |
| 11 | 20038 | Quadro luce | 1 | |
| 12 | 20021 | Pulsante avviamento | 1 | |
| 13 | 20035 | Chiave per quadro | 1 | |
| 14 | 20040 | Spia elio (verde) | 1 | fine a matr.3020250-M1053a |
| 15 | 20033 | Spia dinamo (rossa) | 1 | fine a matr.3020250-M1053a |
| 16 | 19059 | Wado M 5 UNI 5588 | 2 | fine a matr.3020250-M1053a |
| 17 | 24043 | Rosetta elastica A 5,2 UNI 1751 | 2 | fine a matr.3020250-M1053a |
| 18 | 20036 | Scatola porta valvole | 1 | fine a matr.3020250-M1053a |
| 19 | 124/632/Y | Spessore ammortizzante | 2 | |
| 20 | 20053 | Fanale esterno | 2 | |
| 21 | 20065 | Fanale incorporato | 2 | vetri eccelle ✓ |
| 22 | 20056 | Fanalino sin. posteriore | 1 | |
| 23 | 20055 | Fanalino des. posteriore | 1 | |
| 24 | 1234/914/Y | Tirante corte | 1 | |
| 14 | 20088 | Spia elio (gialla) | 1 | da matr.3020251-M1053b |
| 15 | 20087 | Spia dinamo (rossa) | 1 | da matr.3020251-M1053b |
| 18 | 20086 | Scatola porta valvole | 1 | da matr.3020251-M1053b |

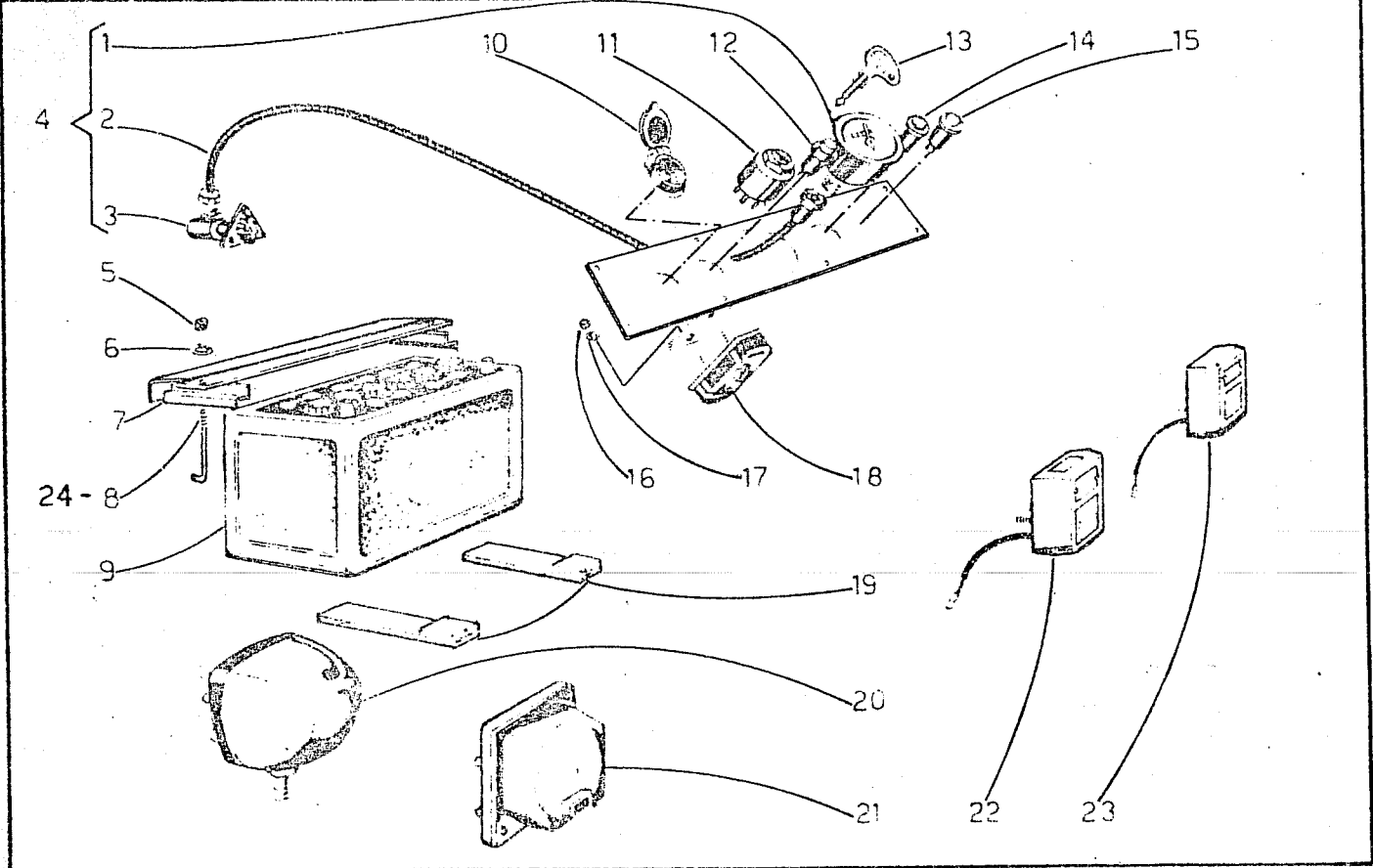
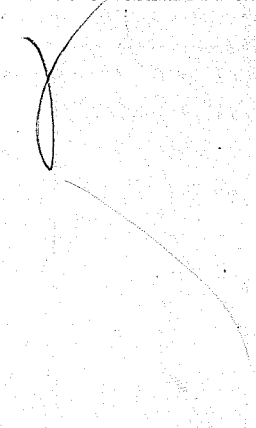


tavola n.28 IMPIANTO ALIMENTAZIONE CARBURANTE

| Fig. | Riferimento | Denominazione | Q.tà | Note |
|------|-------------|----------------------------------|------|---|
| 1 | ✓ 19010 | Vite M 6 x 15 UNI 5739 | 4 |  |
| 2 | ✓ 3438 | Serbatoio carburante | 1 | |
| 3 | ✓ 49267 | Tappo per serbatoio | 1 | |
| 4 | ✓ 49198 | Raccordo a vite cava M 12x1,5 | 1 | |
| 5 | ✓ 17017 | Guarnizione ϕ 12,5 | 4 | |
| 6 | ✓ 49416 | Raccordo orientabile ϕ 12 | 2 | |
| 7 | ✓ 49230 | Anello OETIKER ϕ 15 | 6 | |
| 8 | ✓ 49473 | Tubo rifiuto nafta | 1 | |
| 9 | ✓ 49459 | Raccordo orientabile ϕ 8,4 | 1 | |
| 10 | ✓ 17038 | Guarnizione ϕ 8,4 | 2 | |
| 11 | ✓ 49474 | Raccordo a vite cava M 8x1 | 1 | |
| 12 | ✓ 17077 | Guarnizione ϕ 14,5 | 8 | |
| 13 | ✓ 49110 | Raccordo a vite cava M 14x1,5 | 4 | |
| 14 | ✓ 20064 | Fascetta | 2 | |
| 15 | ✓ 49417 | Raccordo orientabile ϕ 14 | 4 | |
| 16 | ✓ 49484 | Pompa aspirazione carburante VM | 1 | |
| 17 | ✓ 49472 | Tubo serbatoio pompa AC | 1 | |
| 18 | ✓ 49471 | Tubo filtro pompa iniezione | 1 | |
| 19 | ✓ 49470 | Tubo pompa AC filtro | 1 | |
| 20 | ✓ 49485 | Filtro carburante completo VM | 1 | |
| 21 | ✓ 49481 | Testata filtro VM | 1 | |
| 22 | ✓ 49480 | Cartuccia filtro VM | 1 | |
| 23 | ✓ 19114 | Dado M 10 UNI 5589 | 2 | |
| 24 | ✓ 24001 | Rosetta elastica A 10,5 UNI 1751 | 2 | |
| 25 | ✓ 24011 | Rosetta bisellata A 6,4 UNI 1733 | 4 | |
| 26 | ✓ 24004 | Rosetta elastica A 6,4 UNI 1751 | 4 | |

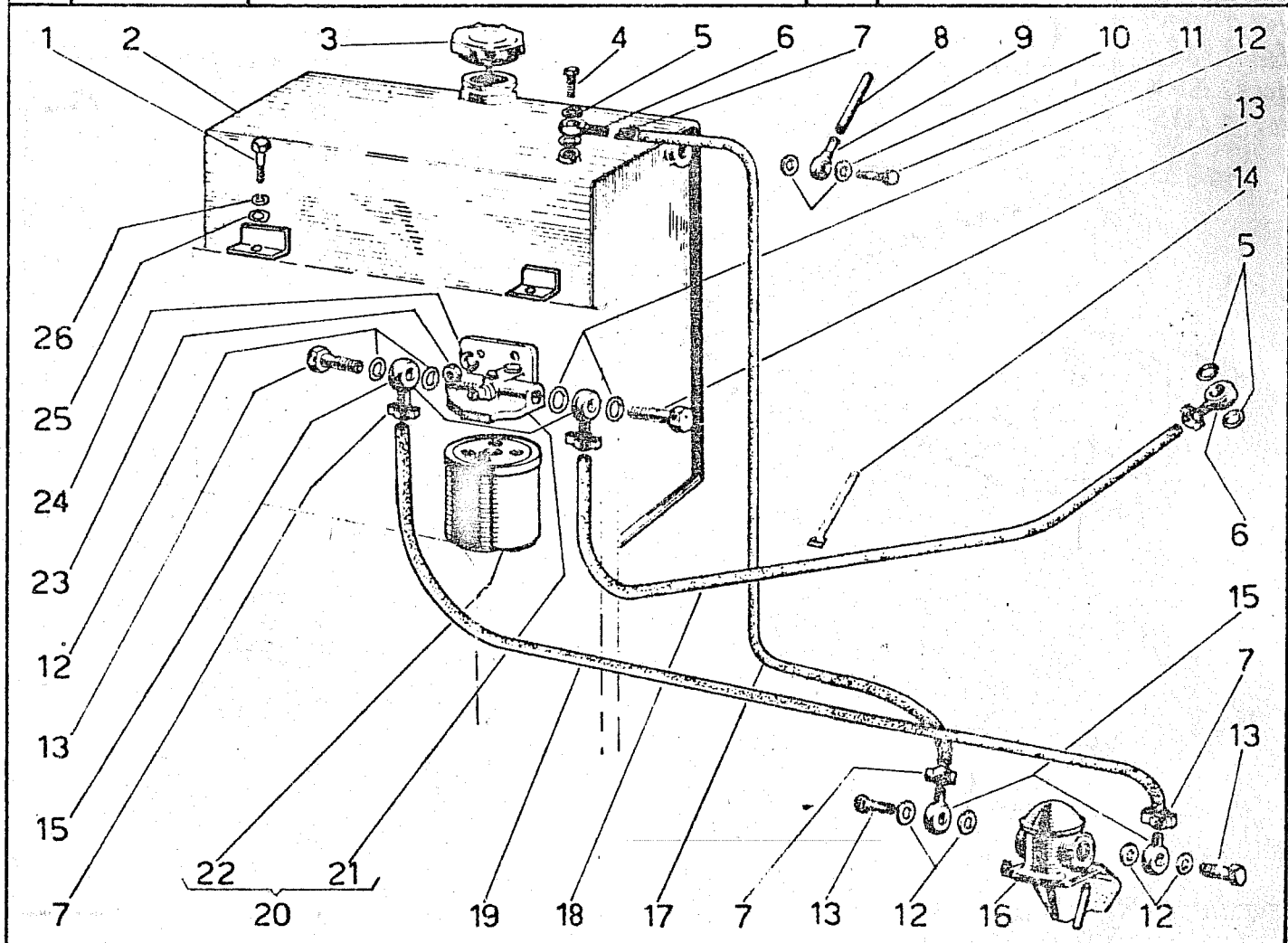


tavola n.29 ALIMENTAZIONE

| Fig. | Riferimento | Denominazione | Q.tà | Note |
|------|-------------|--|------|--|
| 1 | 1912 | Tirante comando acceleratore | 1 | |
| 2 | 01234/100/Y | Rondella di fibra | 2 | |
| 3 | 13/682/Y | Leva comando acceleratore | 1 | |
| 4 | 1234/683/Y | Rondella di fermo | 1 | |
| 5 | 1234/684/Y | Molla stellare | 1 | |
| 6 | 19165 | Dado ad alette | 1 | |
| 7 | 49702 | Impugnatura per leva | 1 | |
| 8 | 19075 | Vite M 8 x 35 UNI 5737 | 1 | |
| 9 | 24018 | Copiglia A 2 x 15 UNI 1336 | 2 | |
| 10 | 24005 | Rosetta bisellata A 8,4 UNI 1733 | 2 | |
| 11 | 1545 | Fascetta fissaggio filtri | 1 | |
| 12 | 19003 | Dado M 8 UNI 5588 | 1 | |
| 13 | 48234 | Supporto per filtri e dinamo <i>Sedn</i> | 1 | 3475 - 652871 |
| 14 | 1546 | Perno per fascetta | 1 | |
| 15 | 24027 | Copiglia A 3x18 UNI 1336 | 2 | |
| 16 | 3393 | Silenziatore | 1 | |
| 17 | 1615 | Curva in gomma | 1 | |
| 18 | 49027 | Fascetta | 2 | |
| 19 | 3477 | Tubo d'aspirazione | 1 | |
| 20 | 49620 | Doppio filtro aspirazione | 1 | NON VIENE PIÙ FORNITO PARI A 121310 |
| 21 | 24005 | Rosetta bisellata a8,4 UNI 1733 | 1 | ANCHE LE CARBUCCI |

Per sostituzione IL DOPIO FILTRO :

- ✓ 490832 - 1 ✓
- 102061546 - 1 ✓
- 102041545 - 1 ✓
- 101113882 - 1 ✓
- 101123883 - 1 ✓
- 102091615 - 1 ✓
- 480833 - 1 ✓
- 480823 - 1 ✓

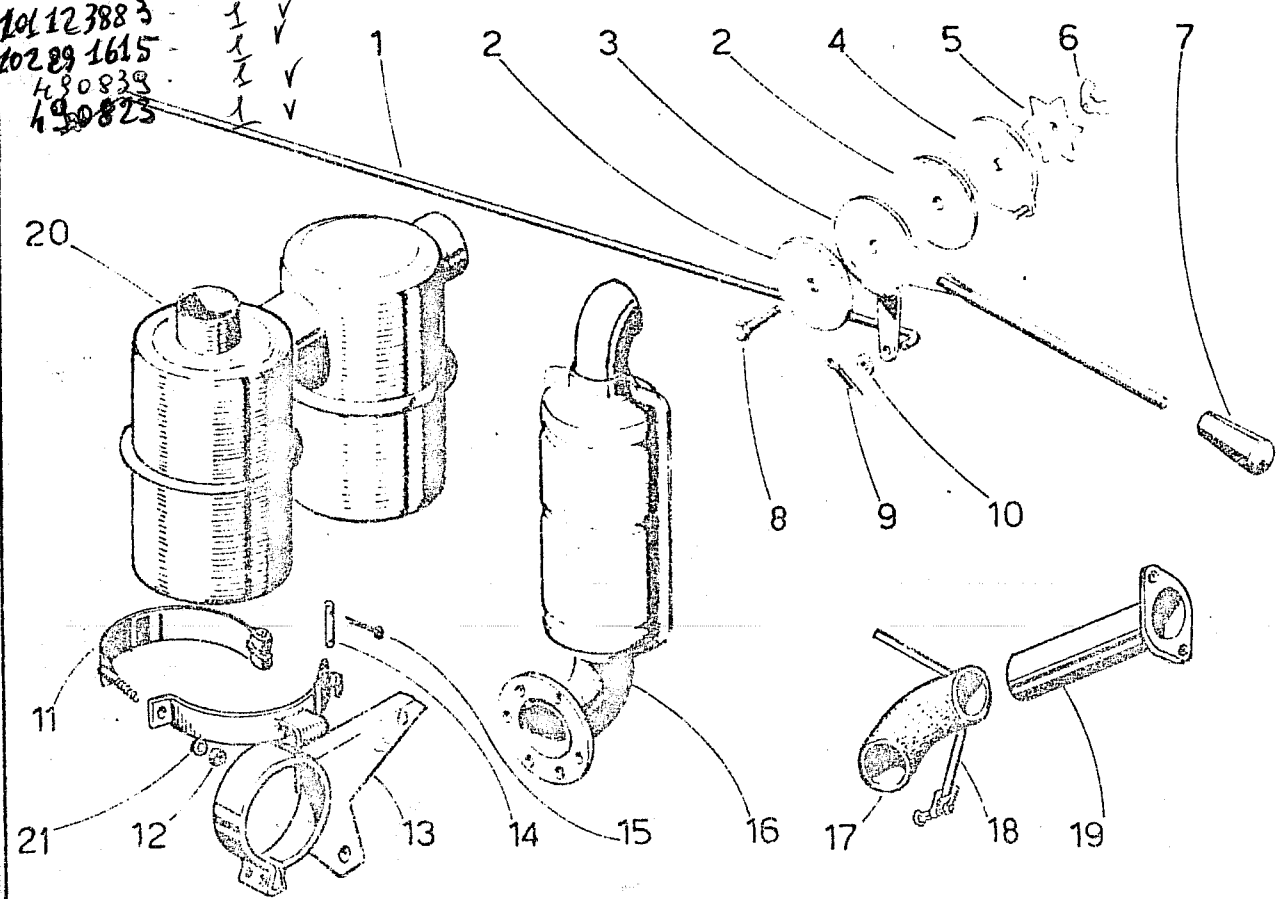
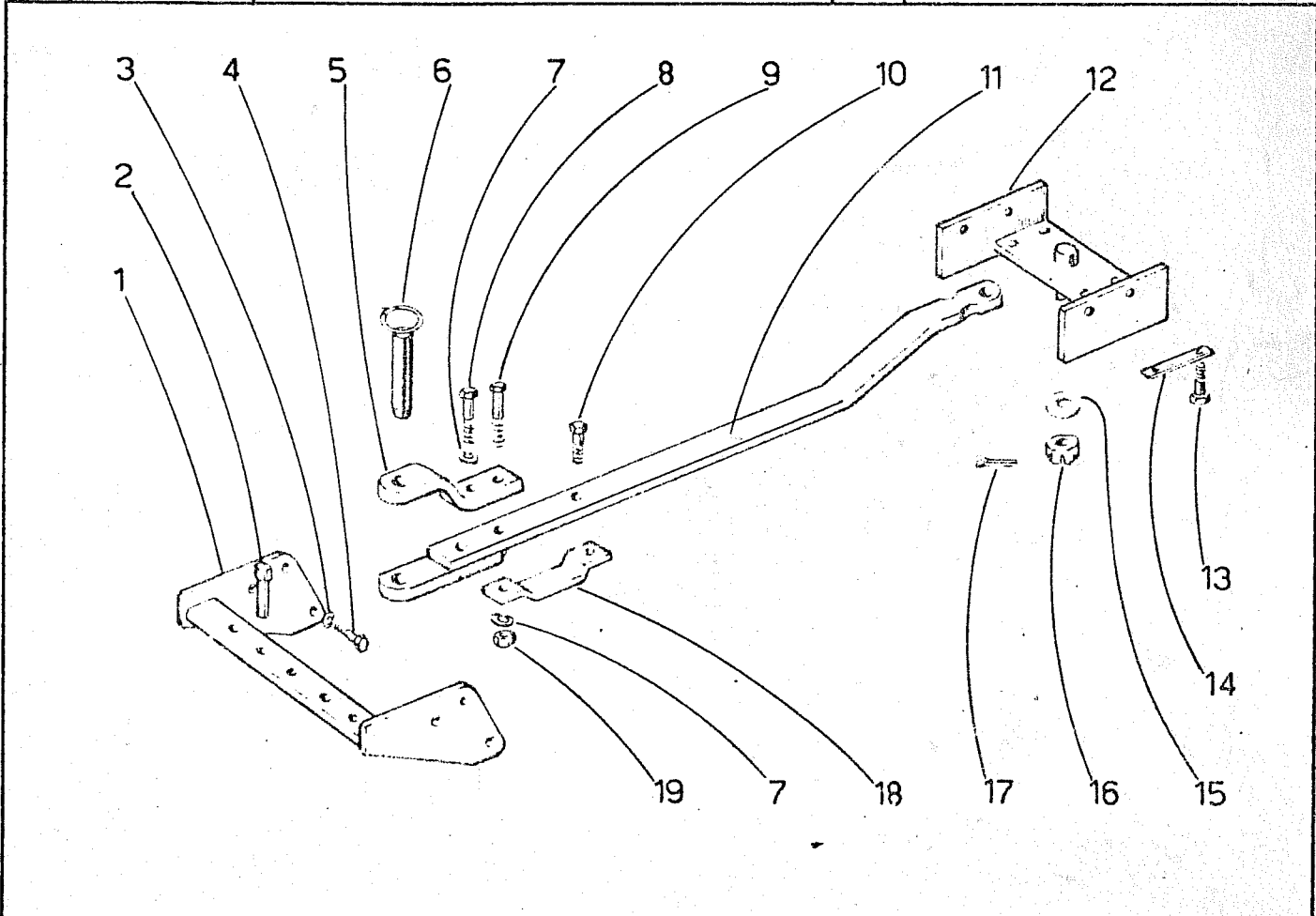


tavola n.30 BARRA DI TRAINO

Z 1502

| Fig. | Riferimento | Denominazione | Q.tà | Note |
|------|--------------|--|------|------|
| 1 | ✓ 3015 | Traversa barra di traino S-N | 1 | |
| 1A | ✓ 3016 | Traversa barra di traino L | 1 | |
| 2 | ✓ 2483 | Perno di arresto barra di traino | 2 | |
| 3 | ✓ 24003 | Rosetta elastica A 13 UNI 1751 | 6 | |
| 4 | ✓ 19072 | Vite M 12 x 35 UNI 5737 | 6 | |
| 5 | ✓ 3013 | Staffa superiore | 1 | |
| 6 | ✓ 124/661/Y | Perno attacco traino | 1 | |
| 7 | ✓ 24014 | Rosetta elastica A 15 UNI 1751 | 3 | |
| 8 | ✓ 19228 | Vite M 14x1,5x50 UNI 5738 | 1 | |
| 9 | ✓ 19294 | Vite M 14x1,5x75 UNI 5738 | 1 | |
| 10 | ✓ 19056 | Vite M 14x1,5x30 UNI 5740 | 1 | |
| 11 | ✓ 3012 | Barra di traino | 1 | |
| 12 | ✓ 1782 | Staffa | 1 | |
| 13 | ✓ 19051 | Vite M 12 x 25 UNI 5739 | 4 | |
| 14 | ✓ 0124/572/Y | Piastrina di sicurezza | 2 | |
| 15 | ✓ 24046 | Rosetta bisellata A 25 UNI 1733 | 1 | |
| 16 | ✓ 014/161/Y | Dado a corona | 1 | |
| 17 | ✓ 24036 | Copiglia A 4 x 45 UNI 1336 | 1 | |
| 18 | ✓ 3014 | Staffa ancoraggio | 1 | |
| 19 | ✓ 19039 | Dado M 14x1,5 UNI 5588 | 1 | |
| | ✓ 48164 | Barra di traino compl.composta dai particolari:5-7-8-9-10-11-18-19 | | |



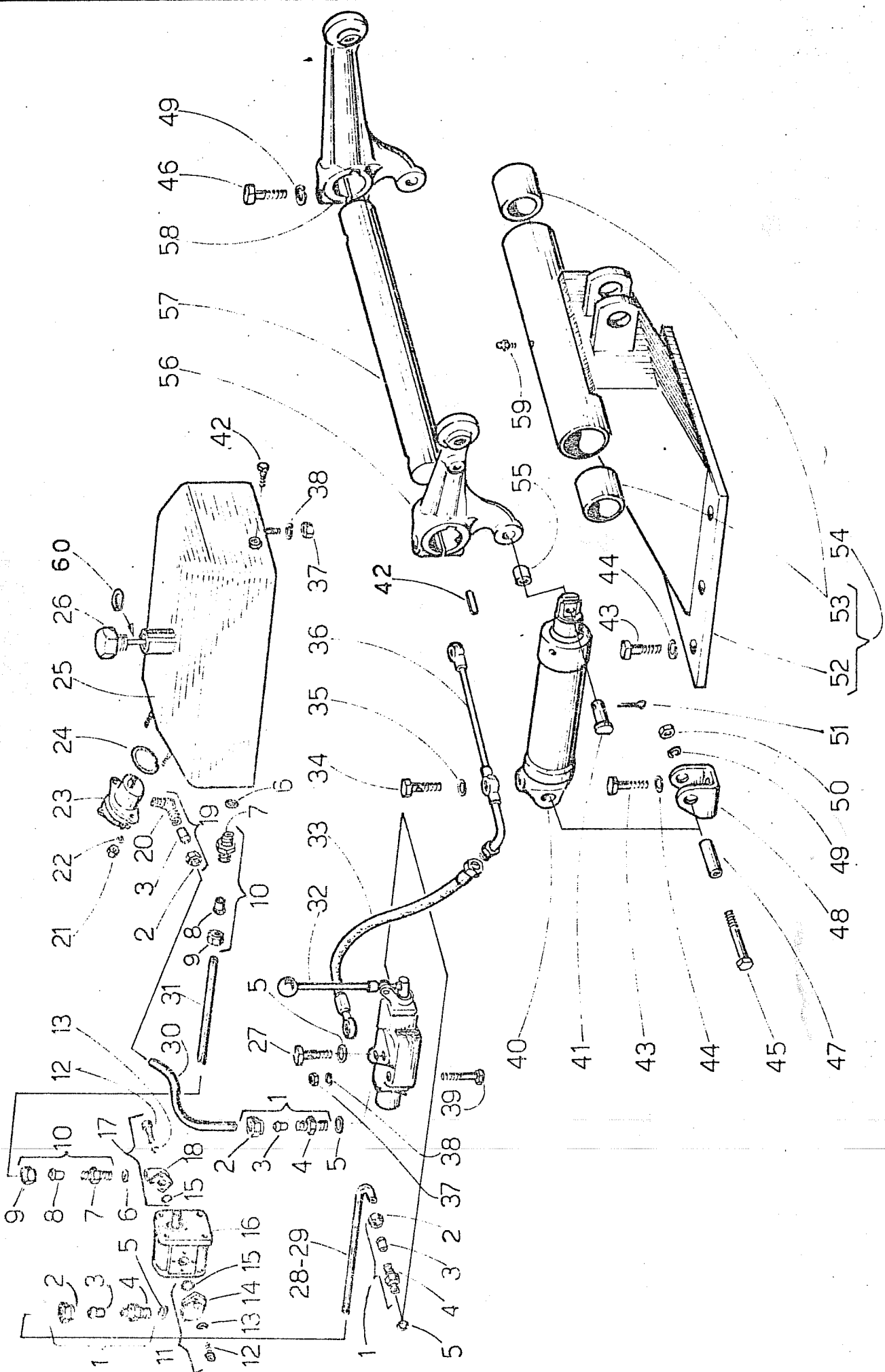


Tavola n.31

| Fig. | Riferimento | Denominazione | Q.tà | Note |
|------|-----------------|--|------|------------------------------|
| 1 | ✓ 49427 | Raccordo diritto 3/8" GAS compl. | 3 | |
| 2 | ✓ 49429 | Dado di fissaggio | 4 | |
| 3 | ✓ 49430 | Anello di bloccaggio ϕ 12 | 4 | |
| 4 | ✓ 49582 | Raccordo diritto 3/8" GAS | 3 | |
| 5 | ✓ 49570 | Guarnizione 3/8" | 5 | |
| 6 | ✓ 49551 | Guarnizione ϕ 18 | 2 | |
| 7 | ✓ 49257 | Raccordo diritto M 18 x 1,5 | 2 | |
| 8 | ✓ 49256 | Anello ϕ 15 | 2 | |
| 9 | ✓ 49255 | Dado di fissaggio | 2 | |
| 10 | ✓ 49226 | Raccordo diritto M 18x1,5 compl. | 2 | |
| 11 | ✓ 49461 | Raccordo a gomito 3/8" GAS | 1 | |
| 12 | ✓ 19270 | Vite M 5 x 20 UNI 5931 | 6 | |
| 13 | ✓ 24043 | Rosetta elastica A 5,4 UNI 1751 | 6 | |
| 14 | ✓ 49703 | Raccordo a gomito | 1 | |
| 15 | ✓ 13098 | Anello OR 2056 ϕ 14x1,78 | 2 | |
| 16 | ✓ 49459 2030191 | Compa ad ingranaggi <i>102524617</i> ✓ | 1 | fino matr. 3020685-M1067a |
| 17 | ✓ 49460 | Raccordo a gomito M 18x1,5 compl. | 1 | |
| 18 | ✓ 49704 | Raccordo a gomito | 1 | |
| 19 | ✓ 49428 | Raccordo a gomito 3/8" GAS | 1 | da matr. 3020018 |
| 20 | ✓ 49705 | Raccordo a gomito | 1 | da matr. 3020018 |
| 21 | ✓ 19032 | Dado M 6 UNI 5588 | 2 | |
| 22 | ✓ 24004 | Rosetta elastica A 6,4 UNI 1751 | 2 | |
| 23 | ✓ 49596 | Filtro olio | 1 | da matr. 3020018 |
| 24 | ✓ 13027 | Anello OR 153 ϕ 49,21 x 3,53 | 1 | da matr. 3020018 |
| 25 | ✓ 1816 | Serbatoio | 1 | da matr. 3020018 |
| 26 | ✓ 48055 | Asta livello olio con tappo <i>1180273</i> | 1 | 320550611-3020018 |
| 27 | ✓ 49583 | Vite cava 3/8" GAS | 1 | |
| 28 | ✓ 27146 | Tubo mandata (S) ϕ 12 | 1 | |
| 29 | ✓ 27147 | Tubo mandata (N e L) ϕ 12 | 1 | |
| 30 | ✓ 27174 | Tubo ritorno | 1 | da matr. 3020018 |
| 31 | ✓ 27090 | Tubo aspirazione (S) ϕ 15 | 1 | |
| 31A | ✓ 27094 | Tubo aspirazione (NeL) ϕ 15 | 1 | |
| 32 | ✓ 49526 | Distributore | 1 | <i>490666</i> ✓ |
| 33 | ✓ 49029 | Tubo flessibile | 1 | |
| 34 | ✓ 49112 | Vite cava M 18x1,5 | 2 | da matr. 3020018 |
| 35 | ✓ 49551 | Guarnizione ϕ 18,2 | 4 | da matr. 3020018 |
| 36 | ✓ 27176 | Tubo collegamento martin. (S) | 1 | da matr. 3020018 |
| 36A | ✓ 27177 | Tubo collegamento martin. (N-L) | 1 | da matr. 3020018 |
| 37 | ✓ 19003 | Dado M 8 UNI 5588 | 4 | |
| 38 | ✓ 24002 | Rosetta elastica A 8,4 UNI 1751 | 4 | |
| 39 | ✓ 19005 | Vite M 8 x 60 UNI 5737 | 2 | |
| 40 | ✓ 48195 | Martinetto completo <i>102180300</i> ✓ | 2 | da matr. 3020018a3021040 |
| 41 | ✓ 01234/206Y | Perno <i>102063857</i> ✓ | 2 | fino matr. 3021040-M1064a |
| 42 | ✓ 49673 | Linguetta B 14x9x45 UNI 5604 | 2 | |
| 43 | ✓ 19013 | Vite M 12 x 30 UNI 5739 | 13 | |
| 44 | ✓ 24003 | Rosetta elast. A 13 UNI 1751 | 13 | |
| 45 | ✓ 19350 | Vite M 14x1,5x80 UNI 5738 | 2 | |
| 46 | ✓ 19319 | Vite M 14x1,5x70 UNI 5738 | 2 | |
| 47 | ✓ 3392 | Distanziale | 2 | |

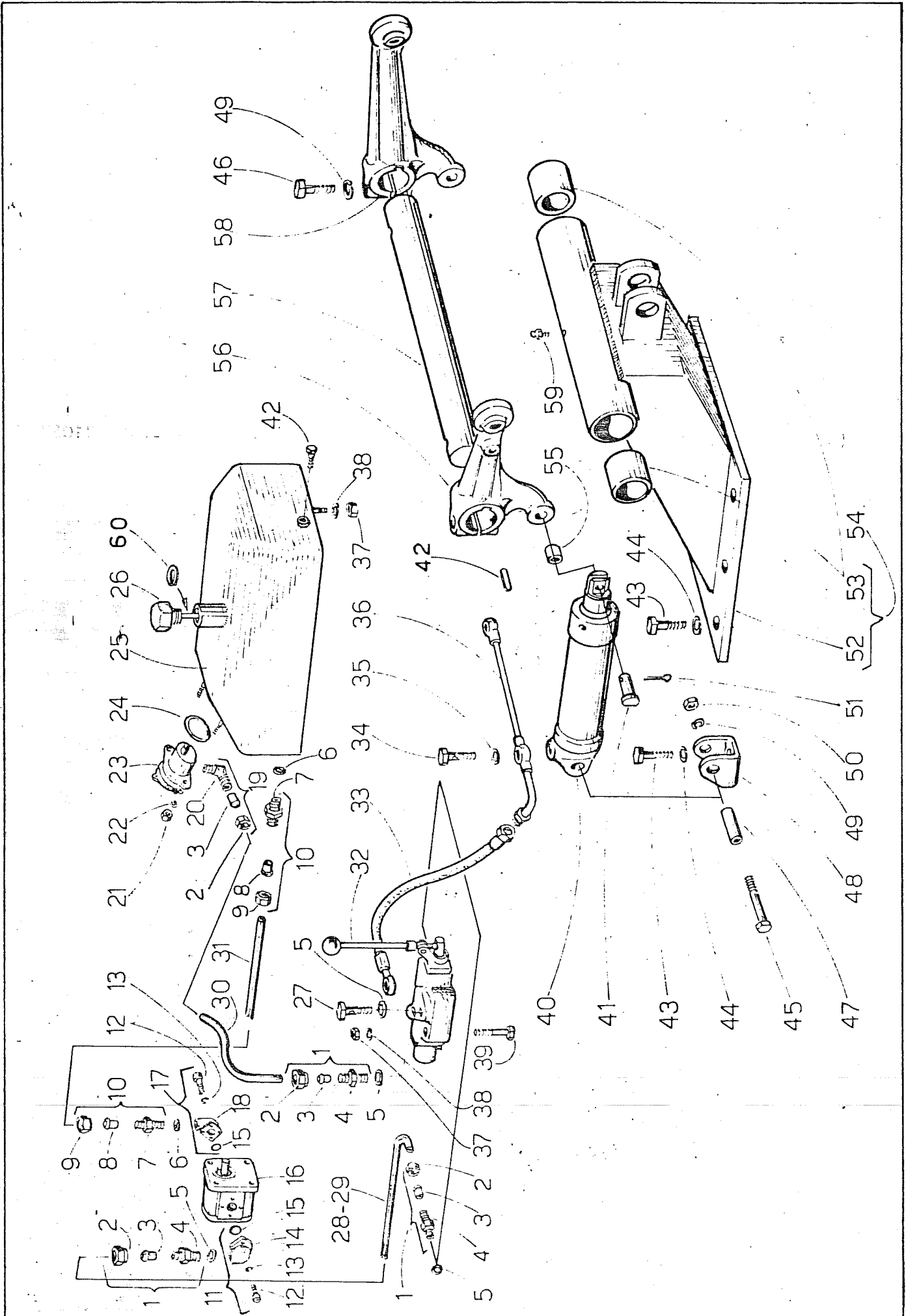


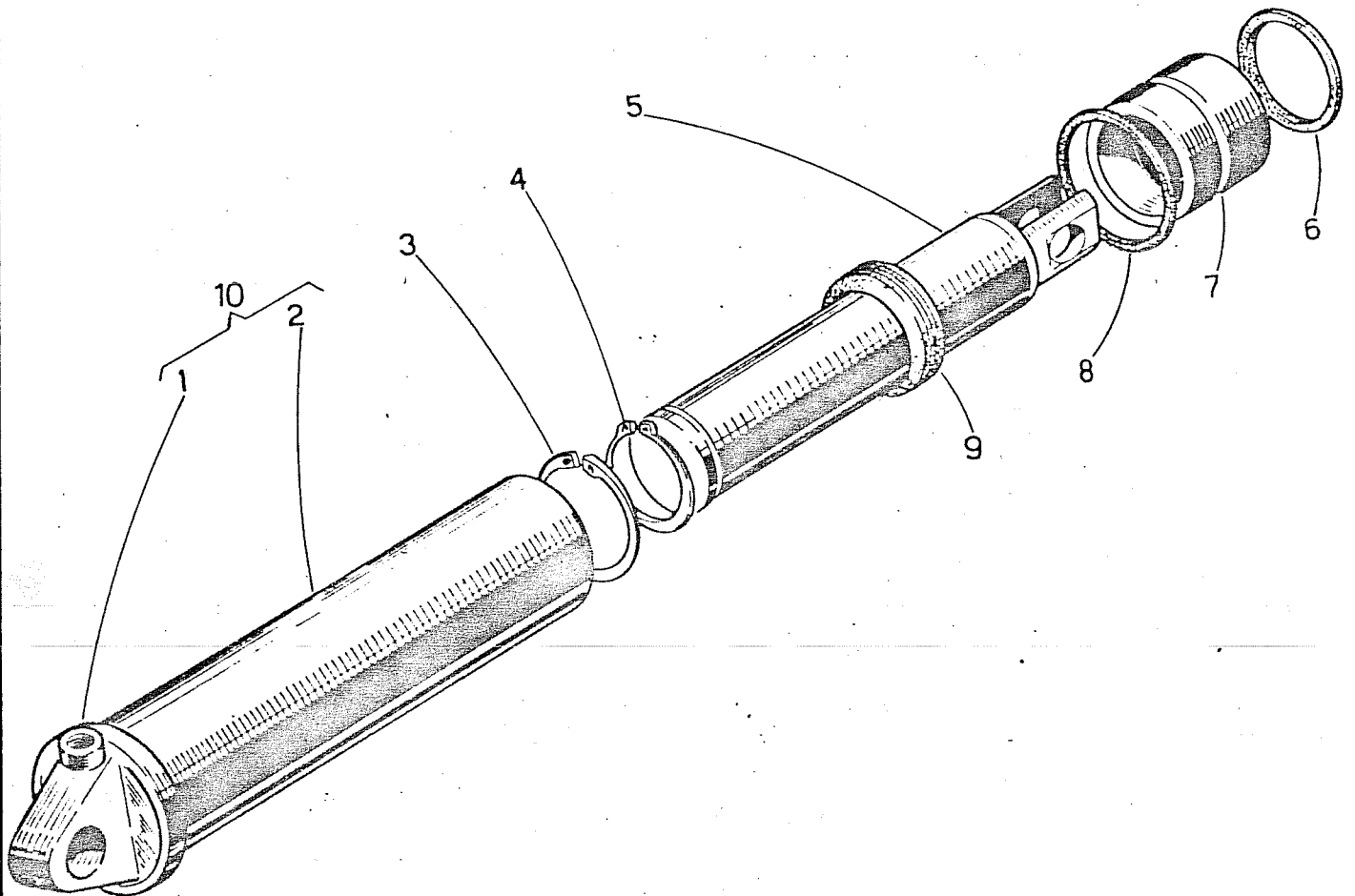
Tavola n. 31


tavola n.31 SOLLEVATORE

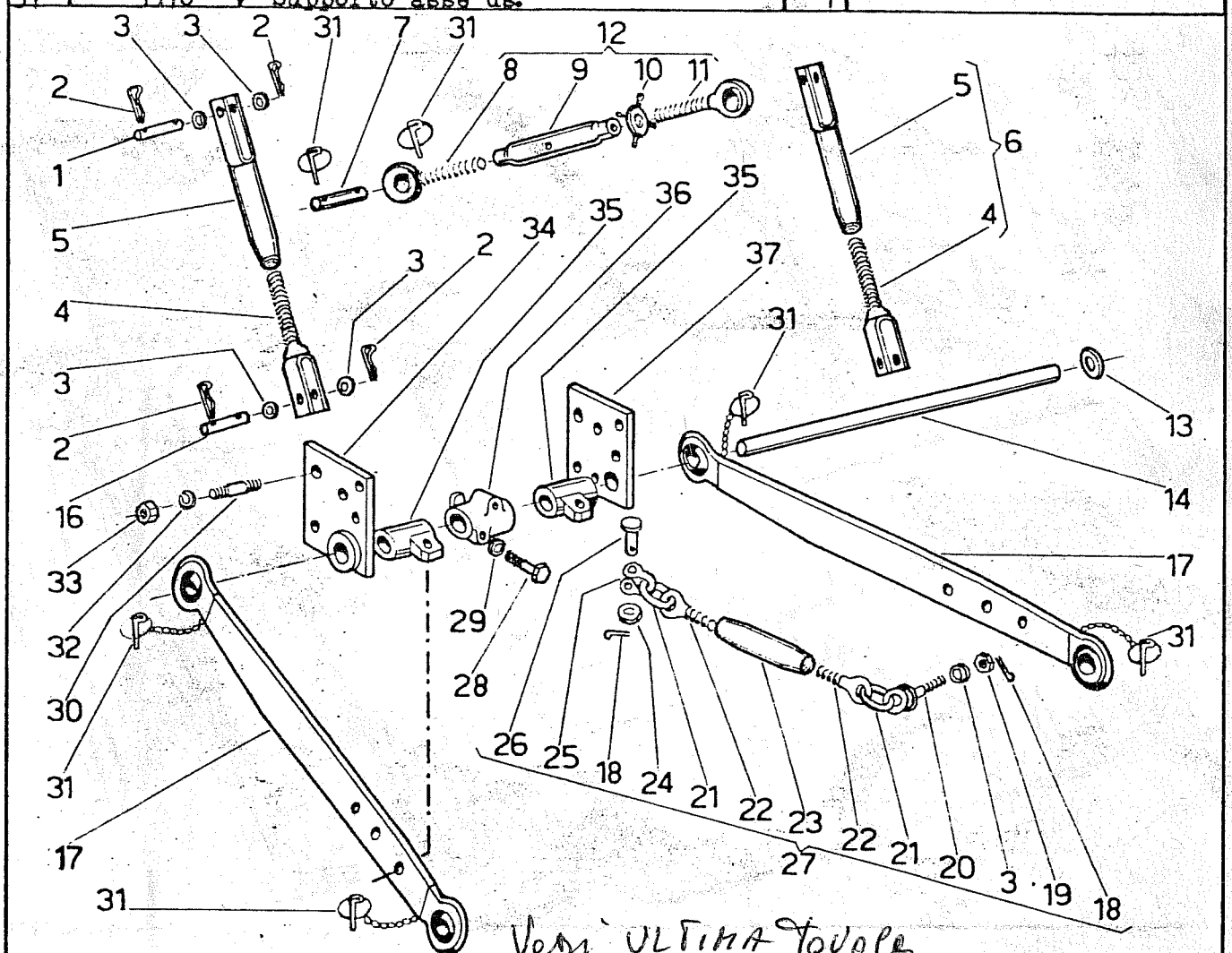
Z 1504

| Fig | Riferimento | Denominazione | Q.tà | Note |
|-----|-------------|---|------|--------------------------|
| 48 | ✓ 3481 | Supporto martinetto | 2 | da matr.3020046 |
| 49 | ✓ 24014 | Rosetta elastica A 15 UNI 1751 | 4 | |
| 50 | ✓ 19039 | Dado M 14 x 1,5 UNI 5588 | 2 | |
| 51 | ✓ 24026 | Cepiglia A 4 x 40 UNI 1336 | 2 | |
| 52 | ✓ 3443 | Supporto | 1 | |
| 53 | ✓ 3087 | Boccola ϕ 44 x 49 x 50 | 2 | |
| 54 | ✓ 48230 | Supporto braccio completo | 1 | |
| 55 | ✓ 0123/591/ | Boccola ϕ 18 x 25x 15 <i>102463856</i> | 2 | fino matr.3021040-M1064a |
| 56 | ✓ 48166 | Braccio sn. completo di boccola | 1 | fino matr.3021040-M1064a |
| 57 | ✓ 3054 | Asse braccio | 1 | <i>102480286</i> |
| 58 | ✓ 48167 | Braccio ds. completo di boccola | 1 | fino matr.3021040-M1064a |
| 59 | ✓ 15004 | Ingrassatore M 8 diritto | 1 | <i>102480285</i> |
| 60 | ✓ 13061 | Anello OR 132 ϕ 23,81 x 2,62 | 1 | |
| 19 | ✓ 49225 | Raccorde a gemite M18x1,5 | 1 | fine a matr.3020017 |
| 20 | ✓ 49257 | Raccorde a gemite | 1 | " " " " |
| 23 | ✓ 49128 | Filtre olio - <i>480696 ✓</i> | 1 | " " " " |
| 24 | ✓ 4/023/SLE | Guarnizione <i>130027 OR ✓</i> | 1 | " " " " |
| 25 | ✓ 1830 | Serbatoie <i>102111816 ✓</i> | 1 | " " " " |
| 30 | ✓ 27009 | Tubo ritorne | 1 | " " " " |
| 34 | ✓ 49111 | Vite cava M16x1,5 | 2 | " " " " |
| 40 | ✓ 48163 | Martinetto completo <i>102480300 ✓</i> | 2 | " " " " |
| 48 | ✓ 3045 | Supporto martinetto <i>102083481 ✓</i> | 2 | fine a matr.3020045 |
| | ✓ 48290 | Serie guarnizioni per pompa | | |
| | | TE/P 107 | 1 | |
| 16 | ✓ 49899 | Pompa ad ingranaggi <i>102684417 ✓</i> | 1 | da matr.3020686-M1067b |
| 41 | ✓ 3857 | Perno | 2 | da matr.3021041-M1064b |
| 55 | ✓ 3856 | Boccola ϕ 18x25x20 | 2 | da matr.3021041-M1064b |
| 56 | ✓ 48286 | Braccio sn. completo di boccola | 1 | da matr.3021041-M1064b |
| 58 | ✓ 48285 | Braccio ds. completo di boccola | 1 | da matr.3021041-M1064b |
| 40 | ✓ 48300 | Martinetto completo | 2 | da matr.3021041-M1064b |

| Fig. | Riferimento | Dimensioni | Q.ta | Note |
|------|-------------|--|------|---------------------------|
| 1 | ✓ 3352 | Fondello | 2 | |
| 2 | ✓ 3383 | Cilindro ≡ | 2 | fino matr. 3020585-M1061a |
| 3 | ✓ 14046 | Anello elastico I67 UNI 3654 | 2 | " " " " |
| 4 | ✓ 14009 | Anello elastico F50 UNI 3653 | 2 | |
| 5 | ✓ 3384 | Stelo <i>02063862</i> | 2 | fino matr. 3021040-M1064a |
| 6 | ✓ 13130 | Anello raschiapolvere | 2 | 637042K ✓ |
| 7 | ✓ 3385 | Boccola per stelo | 2 | |
| 8 | ✓ 13067 | Anello OR3250 $\phi 63,17 \times 2,62$ | 2 | 6230003 |
| 9 | ✓ 13131 | Pacco guarnizioni | 2 | 650175 ✓ |
| 10 | ✓ 48226 | Fondello con cilindro | 2 | |
| 2 | ✓ 3383.B | Cilindro per martinetto ≡ | 2 | da matr. 3020586-M1061b |
| 3 | ✓ 14051 | Anello elastico $\phi i 68 \times 3$ | 2 | " " " " |
| | ✓ 48300 | Martinetto completo | 2 | da matr. 3021041-M1064b |
| 5 | ✓ 3862 | Stelo | 2 | da matr. 3021041-M1064b |

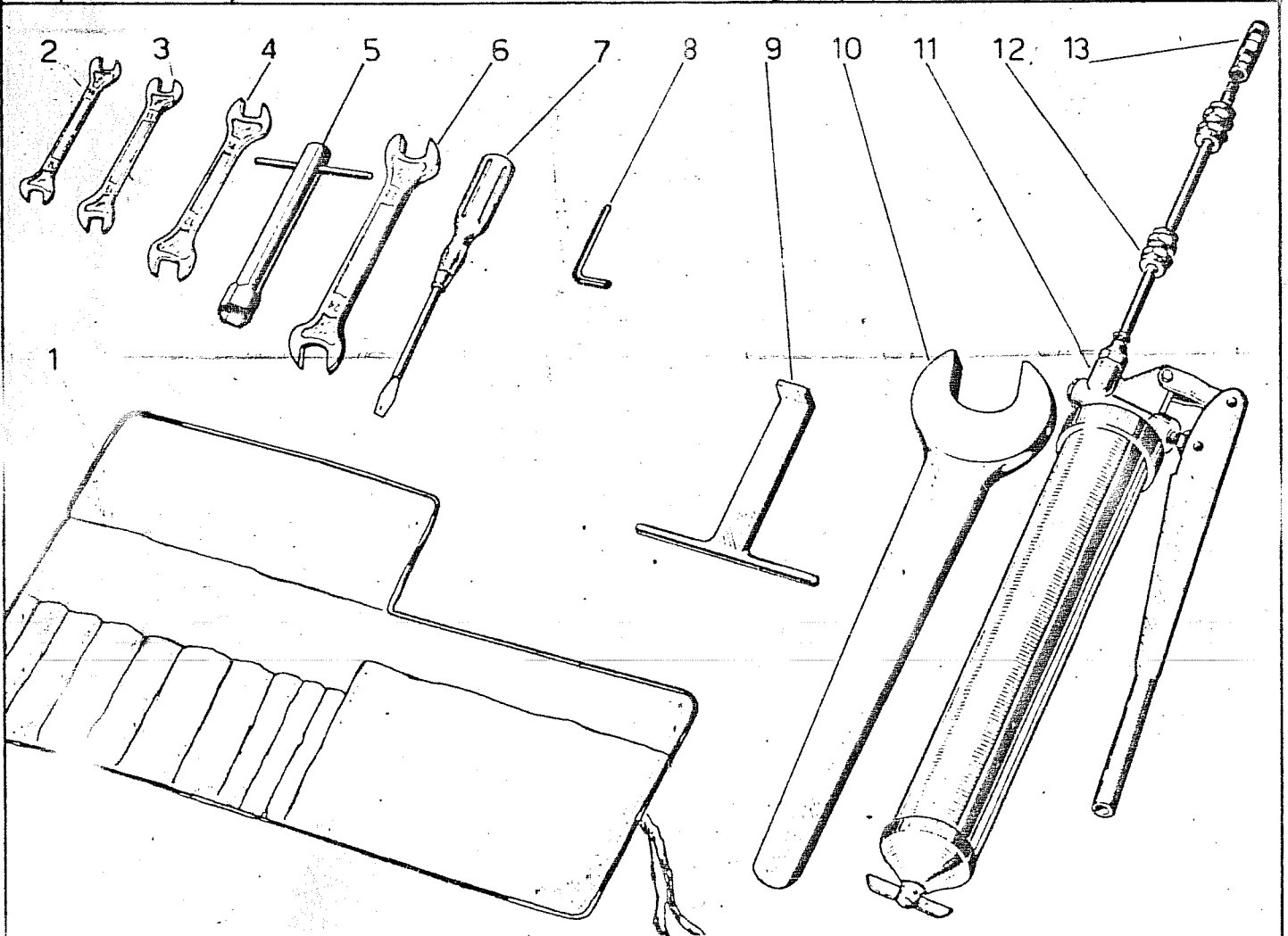


| Fig. | Riferimento | Denominazione | Q. ta | Note |
|------|-------------|-----------------------------------|-------|--|
| 1 | 3805 | ✓ Perno superiore | 2 |  tutto è = come 3.40 |
| 2 | 49525 | ✓ Copiglia el. Ø5 | 8 | |
| 3 | 24024 | ✓ Rosetta bis. A19 UNI 6592 | 10 | |
| 4 | 3810 | ✓ Forcella inferiore | 2 | |
| 5 | 3809 | ✓ Forcella superiore | 2 | |
| 6 | 48277 | ✓ Tirante registrabile | 2 | |
| 7 | 3804 | ✓ Perno puntone | 2 | |
| 8 | 49859 | ✓ Tirante M27x3 sn. | 1 | |
| 9 | 49860 | ✓ Manicotto reg. M27x3 ds. e sn. | 1 | |
| 10 | 49850 | ✓ Controdado ad alette | 1 | |
| 11 | 49861 | ✓ Tirante M27x3 ds. | 1 | |
| 12 | 49858 | ✓ Puntone centrale | 1 | |
| 13 | 3125 | ✓ Rosetta di rasamento | 2 | |
| 14 | 3113 | ✓ Perno attacco bracci | 1 | |
| 16 | 3806 | ✓ Perno inferiore | 2 | |
| 17 | 3802 | ✓ Braccio inferiore | 2 | |
| 18 | 24053 | ✓ Copiglia Ø3,7x30 UNI 1336 | 4 | |
| 19 | 19374 | ✓ Dado a intagli M18x2,5 UNI 5593 | 2 | |
| 20 | 49851 | ✓ Perno con occhio M18x2,5 | 2 | |
| 21 | 49855 | ✓ Maglia di catena Ø10 | 4 | |
| 22 | 49852 | ✓ Tirante sn. M18x2,5 | 2 | |
| 23 | 49853 | ✓ Manicotto registrabile | 2 | |
| 24 | 24022 | ✓ Rosetta bis. A15 UNI 1733 | 2 | |
| 25 | 49856 | ✓ Forcella | 2 | |
| 26 | 3803 | ✓ Perno | 2 | |
| 27 | 48276 | ✓ Catena di imbrigliamento | 2 | |
| 28 | 19079 | ✓ Vite M12x70 UNI 5737 | 2 | |
| 29 | 24003 | ✓ Rosetta el. A13 UNI 1751 | 2 | |
| 30 | 1019 | ✓ Prigioniero M14x1,5x40 | 8 | |
| 31 | 49277 | ✓ Copiglia a scatto | 6 | |
| 32 | 24014 | ✓ Rosetta el. A15 UNI 1751 | 8 | |
| 33 | 19019 | ✓ Dado M14x1,5 UNI 5588 | 8 | |
| 34 | 3377 | ✓ Supporto asse sn. | 1 | |
| 35 | 3808 | ✓ Attacco snodato tirante | 2 | |
| 36 | 3050 | ✓ Supporto centrale | 1 | |
| 37 | 3376 | ✓ Supporto asse ds. | 1 | |

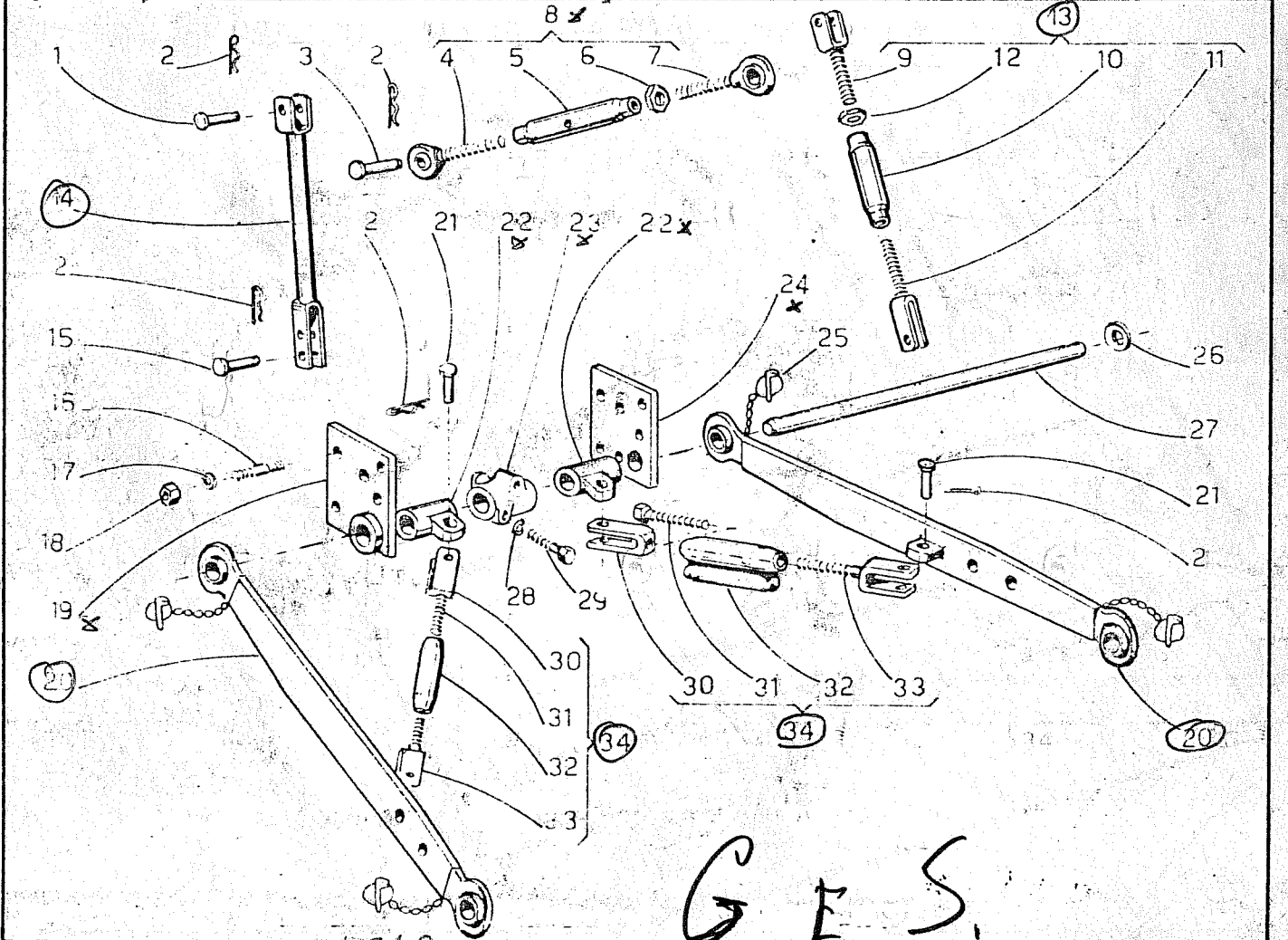


Vedi ULTIMA tavola

| Fig. | Riferimento | Denominazione | Q.tà | Note |
|------|-------------|-----------------------------------|------|------|
| 1 | 013/623.1/Y | Astuccio porta chiavi | 1 | |
| 2 | 013/623.2/Y | Chiave fissa 10-12 | 1 | |
| 3 | 013/623.9/Y | Chiave fissa 11-13 | 1 | |
| 4 | 013/623.3/Y | Chiave fissa 14-17 | 1 | |
| 5 | 49441 | Chiave a tubo 17 | 1 | |
| 6 | 013/623.5/Y | Chiave fissa 22-24 | 1 | |
| 7 | 013/623.6/Y | Cacciavite | 1 | |
| 8 | 49289 | Chiave a brugola | 1 | |
| 9 | 01234/5.7/Y | Chiave soprapattini | 1 | |
| 10 | 49136 | Chiave tendicingole | 1 | |
| 11 | 49442 | Pompa ingrassaggio (fig.11-12-13) | 1 | |
| 12 | 49139 | Prolunga per pompa | 1 | |



| Fig | Riferimento | Denominazione | Q.tà | Notes |
|-----|-------------|----------------------------------|------|-------------------------|
| 1 | 3141 | ✓ Perno per forcella | 2 | PRIMA Vedi IL 301 |
| 2 | 2066 | ✓ Copiglia elastica ϕ 3,5 | 9 | |
| 3 | 2099 | ✓ Perno per puntone | 1 | |
| 4 | 49614 | ✓ Puntone M 27 sinistro | 1 | |
| 5 | 49615 | ✓ Manicotte reg. M 27 des. sin. | 1 | |
| 6 | 19271 | ✓ nade M 27 destre | 1 | |
| 7 | 49613 | ✓ Puntone M 27 destro | 1 | |
| 8 | 49612 | ✓ Puntone 3° punto completo | 1 | |
| 9 | 3131 | ✓ Forcella superiore | 1 | |
| 10 | 49627 | ✓ Manicotte M 22 des. sin. | 1 | |
| 11 | 3132 | ✓ Forcella inferiore | 1 | |
| 12 | 19253 | ✓ Nade M 22 | 1 | |
| 13 | 48170 | ✓ Tirante laterale reg. completo | 1 | |
| 14 | 3137 | ✓ Tirante laterale fisso | 1 | |
| 15 | 3140 | ✓ Perne per forcella inferiore | 2 | |
| 16 | 1019 | ✓ Prigioniere M 14x1,5x40 | 8 | |
| 17 | 24014 | ✓ Rosetta elastica A 15 UNI 1751 | 8 | |
| 18 | 19039 | ✓ Nade M 14 x 1,5 UNI 5588 | 8 | |
| 19 | 3377 | ✓ Supporto asse sinistro | 1 | |
| 20 | 3614 | ✓ Braccio inferiore | 2 | |
| 21 | 3618 | ✓ Perno | 4 | |
| 22 | 3615 | ✓ Attacco snodate tirante | 2 | |
| 23 | 3050 | ✓ Supporto centrale | 1 | |
| 24 | 3376 | ✓ Supporto asse destro | 1 | |
| 25 | 49277 | ✓ Copiglia scatte ϕ 11 | 4 | |
| 26 | 3125 | ✓ Rosetta di rasamento | 2 | |
| 27 | 3113 | ✓ Perno attacco bracci | 1 | |
| 28 | 24003 | ✓ Rosetta elastica A 13 UNI 1751 | 2 | |
| 29 | 19079 | ✓ Vite M 12 x 70 UNI 5737 | 2 | |
| 30 | 3616 | ✓ Forcella con fore pass. | 2 | |
| 31 | 19257 | ✓ Vite M 16x80 UNI 5739 | 2 | |
| 32 | 49529 | ✓ Manicotte reg. M 16 ds. sn. | 2 | |
| 33 | 3617 | ✓ Forcella con tirante sn. | 2 | |
| 34 | 48258 | ✓ Tirante inferiore completo | 2 | |



* Sono come il 3140
 O Sono diversi

| Ig. | Riferimento | Denominazione | Q.tà | Note |
|-----|-------------|-----------------------------------|------|------|
| 1 | 013/623.1/Y | Astuccio porta chiavi | 1 | |
| 2 | 013/623.2/Y | Chiave fissa 10-12 | 1 | |
| 3 | 013/623.9/Y | Chiave fissa 11-13 | 1 | |
| 4 | 013/623.3/Y | Chiave fissa 14-17 | 1 | |
| 5 | 49441 | Chiave a tubo 17 | 1 | |
| 6 | 013/623.5/Y | Chiave fissa 22-24 | 1 | |
| 7 | 013/623.6/Y | Cacciavite | 1 | |
| 8 | 49289 | Chiave a brugola | 1 | |
| 9 | 01234/627/Y | Chiave soprapattini | 1 | |
| 10 | 49136 | Chiave tendicingole | 1 | |
| 11 | 49442 | Pompa ingrassaggio (fig.11-12-13) | 1 | |
| 12 | 49139 | Prolunga per pompa | 1 | |

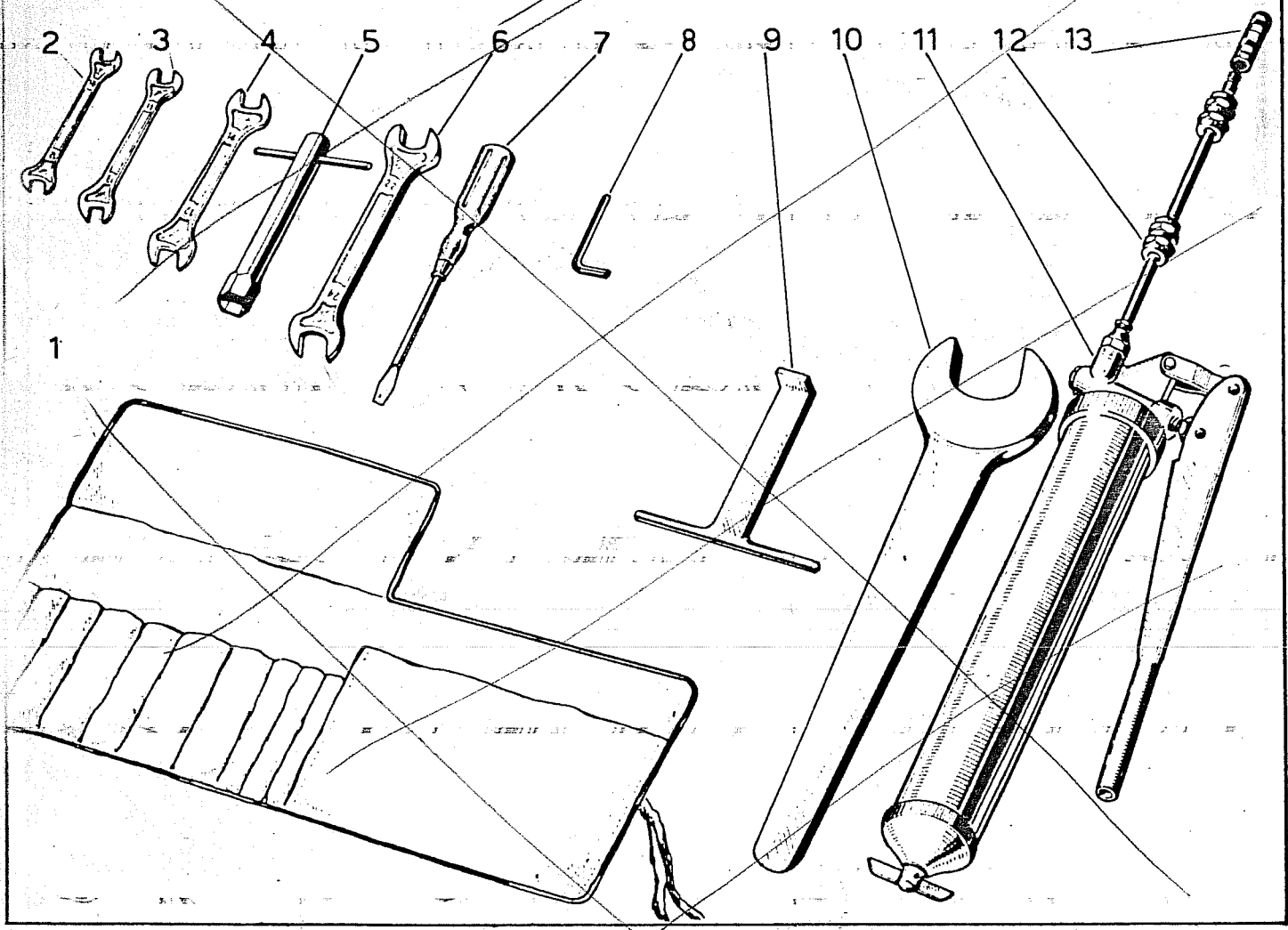


Tavola n.34