

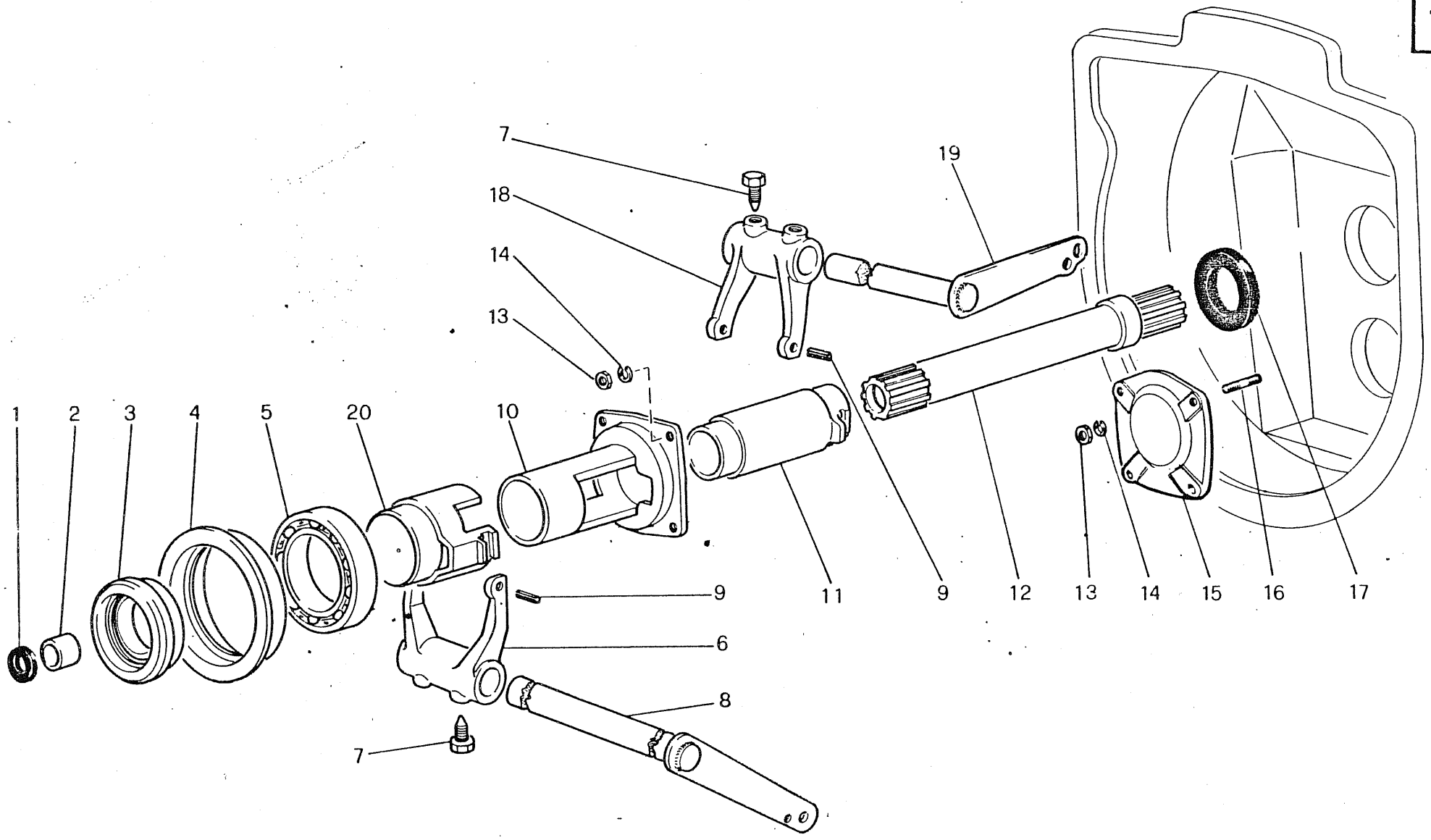


CAT. E 10

**CATALOGO PARTI DI RICAMBIO
SPARE PARTS CATALOGUE
CATALOGUE PIECES DE RECHANGE
CATALOGO PIEZAS DE REPUESTO**

3.65

TAVOLA table table cuadro	GRUPPO unit groupe grupo	SOTTOGRUPPO sub-unit sous-groupe subgrupo	
33	550 - SOLLEVATORE - hydraulic lifter - elevateur - elevador	551 - CORPO - body - corps - cuerpo	552 - CILINDRO - CYLINDER - CYLINDRE - CYLINDRO
34	550 - SOLLEVATORE - hydraulic lifter - elevateur - elevador	553 - LEVE - LEVERS - LEVIERS - MANILLAS	
35	550 - SOLLEVATORE - hydraulic lifter - elevateur - elevador	554 - ATTACCO 3° PUNTO - THREE POINTS LINKAGE - FIXATION A TROIS POINTS - CONEXION A TRES PUNTOS	
36	550 - SOLLEVATORE - hydraulic lifter - elevateur - elevador	555 - COMANDO RINVIATO - DRIVEN CONTROL - COMMANDE RETOURNÉE - MANDO	
37	550 - SOLLEVATORE - hydraulic lifter - elevateur - elevador	556 - DISTRIBUTORE - HYDRAULIC POWER - DISTRIBUTEUR - DISTRIBUDOR	
38	550 - SOLLEVATORE - hydraulic lifter - elevateur - elevador		
39	630 - ATTACCO A 3 PUNTI - three-point linkage - fixation a trois points - conexions a tres puntos		
40	640 - ZAVORRE - ballast - lestages - lastres		
41	650 - DISTRIB. AUSILIARIO - hydraulic power take-off - distributeur auxiliaire - distribuidor auxiliar		



GRUPPO 210 FRIZIONE -CLUTCH
 SOT. GR. 211 Spingidisco - Complete pressure

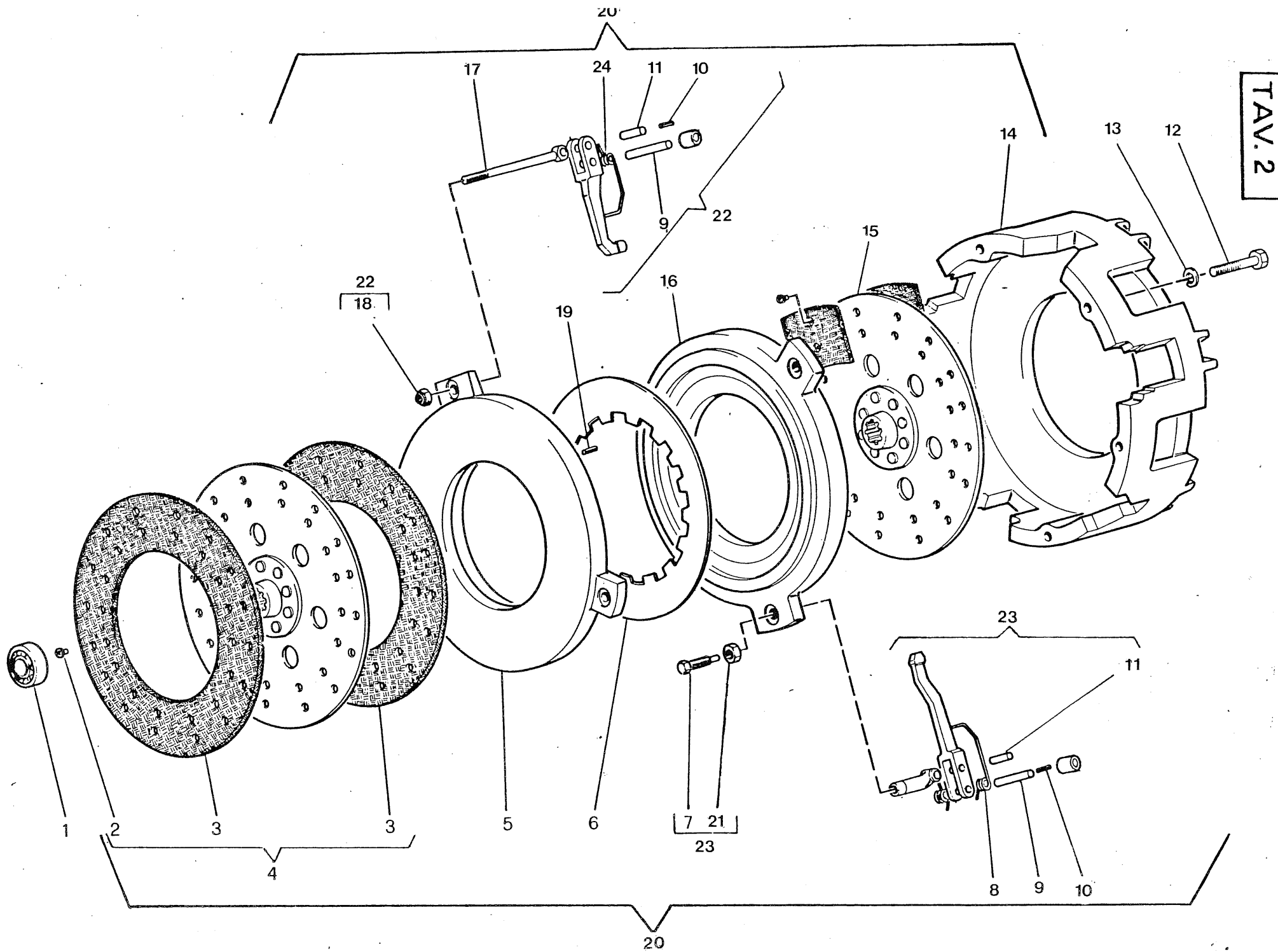
Titma

3.65

3.65*0001*

1.0

RIF.	CODICE PEZ.	Q	DENOMINAZIONE	DENOMINATION	MOD.
1	✓ 620143	1	Paraolio	Seal	✓ 6370421
2	✓ 661691	2	Boccola	Bush	
3	✓ 661154	1	Cuscinetto	Bearing	
4	✓ 661511	1	Collare	Ring	
5	✓ 620061-6200222	✓1	Cuscinetto	Bearing 6200222 ✓	6200222
6	✓ 661851	1	Leva frizione P.F.	P.T.O. clevis	
7	✓ 662135	4	Vite fissaggio leve	Screw	
8	✓ 661620	1	Leva frizione P.F.	P.T.O. lever	
9	✓ 620434	4	Spina elastica	Spring pin	6260002
10	✓ 661502	1	Supporto manicotti	Sleeve support	
11	✓ 661501	1	Manicotto frizione	Sleeve	
12	✓ 661581	1	Albero frizione	Clutch shaft	
13	✓ 22119	8	Dado	Nut	
14	✓ 620386	8	Rosetta elastica	Spring washer	
15	✓ 661493	1	Coperchio	Cover	
16	✓ 662131	8	Prigioniero	Stud bolt	
17	✓ 25205	1	Paraolio	Seal	
18	✓ 661850	1	Forcella frizione	Clevis	
19	✓ 661619	1	Leva frizione	Lever	
20	✓ 661849	1	Manicotto	Sleeve	



TAV. 2

GRUPPO 210 FRIZIONE - CLUTCH

SOT.GR. 212 Corpo e dischi - Body and clutch plates

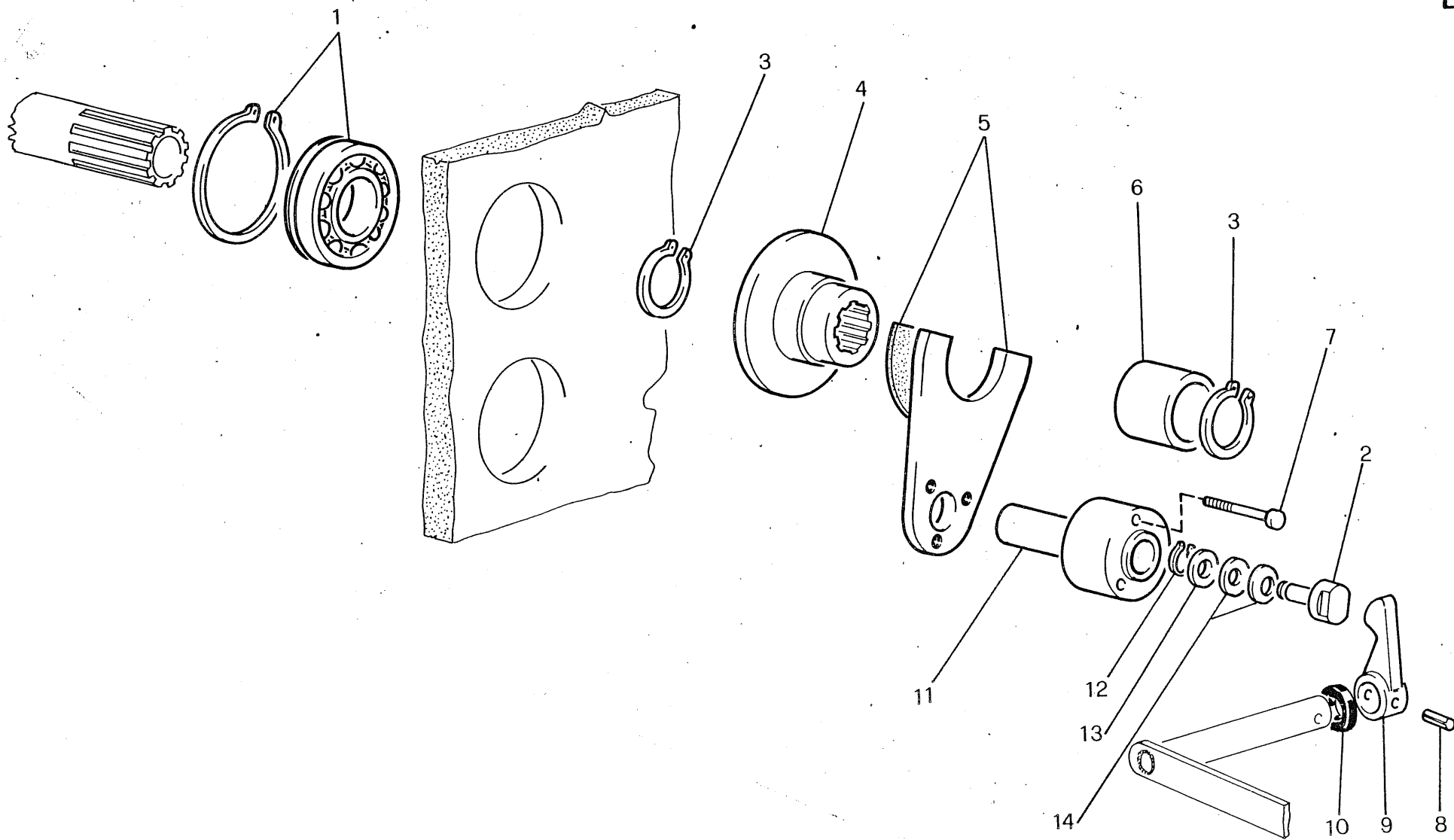


3.65

3.65*0001*

2.0

RIF.	CODICE PEZ.	Q	DENOMINAZIONE	DENOMINATION	MOD.
1	620062 ✓	1	Cuscinetto	Bearing-620 0015	620 0015
2	41355 ✓	24	Rivetto	Rivet	
3	65290 ✓	1	Serie ferodi	Lining Kit	
4	652264 ✓	1	Disco condotto P.F.	P.T.O. driven plate	
5	40125 ✓	1	Spingidisco	Pressure plate	
6	40124 ✓	1	Molla	Spring	
7	40122 ✓	3	Vite di registro	Adjustment screw	
8	40112 ✓	3	Molla	Spring	
9	40114 ✓	6	Perno lungo	Long bolt	
10	40113 ✓	6	Spina elastica	Spring pin	
11	40115 ✓	6	Perno corto	Short bolt	
12	20812 ✓	12	Vite	Screw	
13	620387 ✓	12	Rosetta elastica	Spring washer	
14	40119 ✓	1	Corpo frizione	Clutch body	
15	652253 ✓	1	Disco condotto	Clutch driven plate	
16	40120 ✓	1	Spingidisco	Pressure plate	
17	40118 ✓	3	Tirante	Tie rod	
18	40117 ✓	3	Dado	Nut	
19	40123 ✓	1	Spina elastica	Spring pin	
20	661745 ✓	1	Frizione completa	Complete clutch	
21	40121 ✓	3	Dado	Nut	
22	✓ 652255 40143 ✓	3	Leva corta compl.	Complete short lever	
23	✓ 652254 40110 ✓	3	Leva lunga compl.	" long "	
24	40116 ✓	3	Molla	Spring	



GRUPPO 220 CAMBIO - GEARBOX
 SOT.GR. 221 Versione 8+4 - 8+4 version

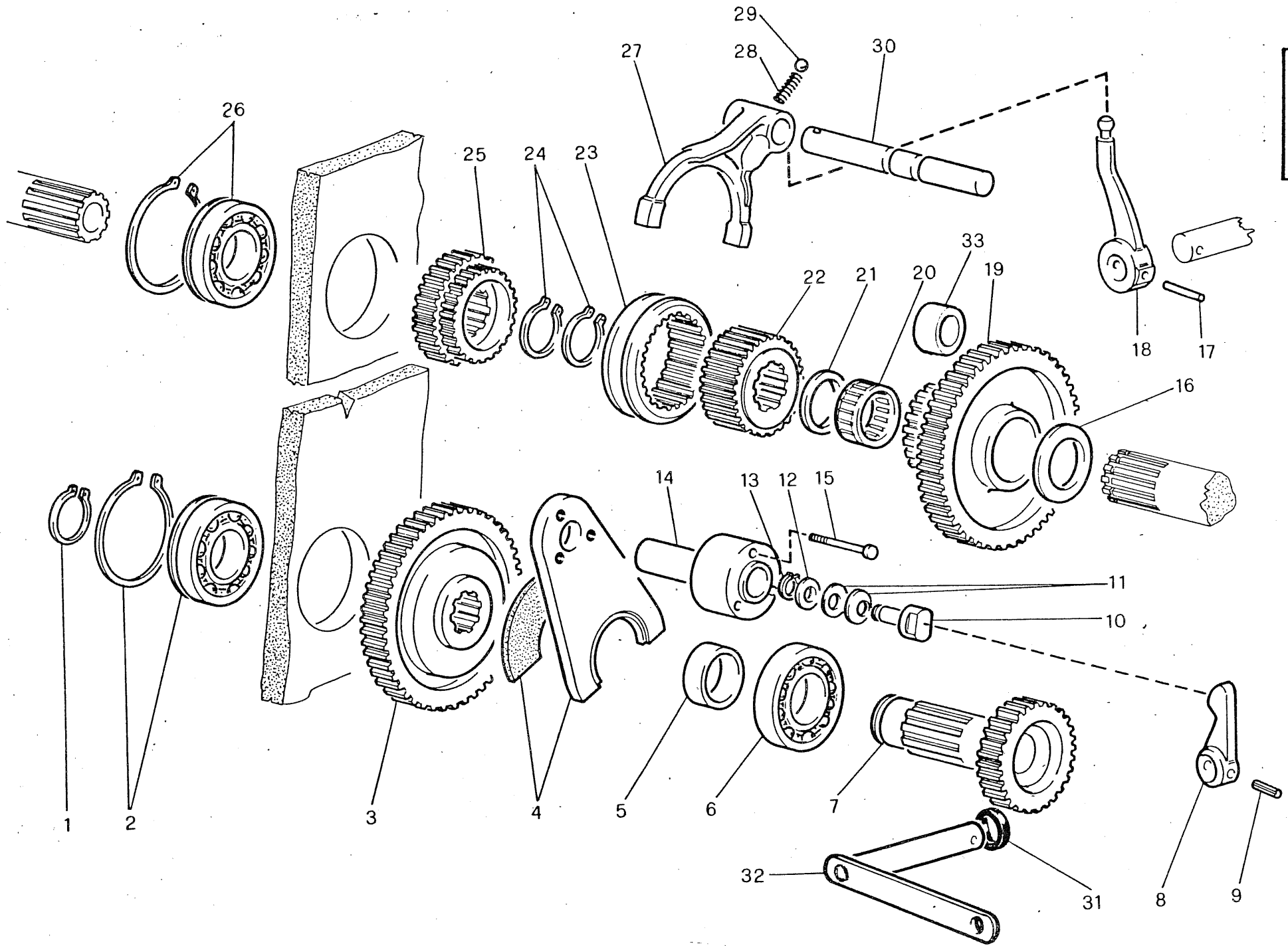
Titma

3.65

3.65*0001*

3.0

RIF.	CODICE PEZ.	Q	DENOMINAZIONE	DENOMINATION	MOD.
1	✓ 620055	1	Cuscinetto	Bearing - 620 0221 ✓	620 0221
2	✓ 661915	1	Perno frenetto	Pivot	
3	✓ 24790	2	Anello elastico	Spring ring	
4	✓ 661540	1	Manicotto	Sleeve	
5	✓ 661731	1	Forcella	Clevis	
6	✓ 661681	1	Distanziale	Spacer	
7	✓ 620353	3	Vite	Screw	
8	✓ 24430	1	Spina elastica	Spring pin	
9	✓ 661854	1	Leva	Lever	
10	✓ 620133	1	Paraolio	Seal 62201H8 ✓	62201H8 ✓
11	✓ 661549	1	Asse frenetto	Rod	
12	✓ 620177	1	Anello elastico	Spring pin	624 0050
13	✓ 661979	1	Rosetta	Washer	
14	✓ 620589	10	Molla a tazza	Spring	



GRUPPO 220 CAMBIO - GEARBOX
 SOT.GR. 222 Versione 16+8 - 16+8 version

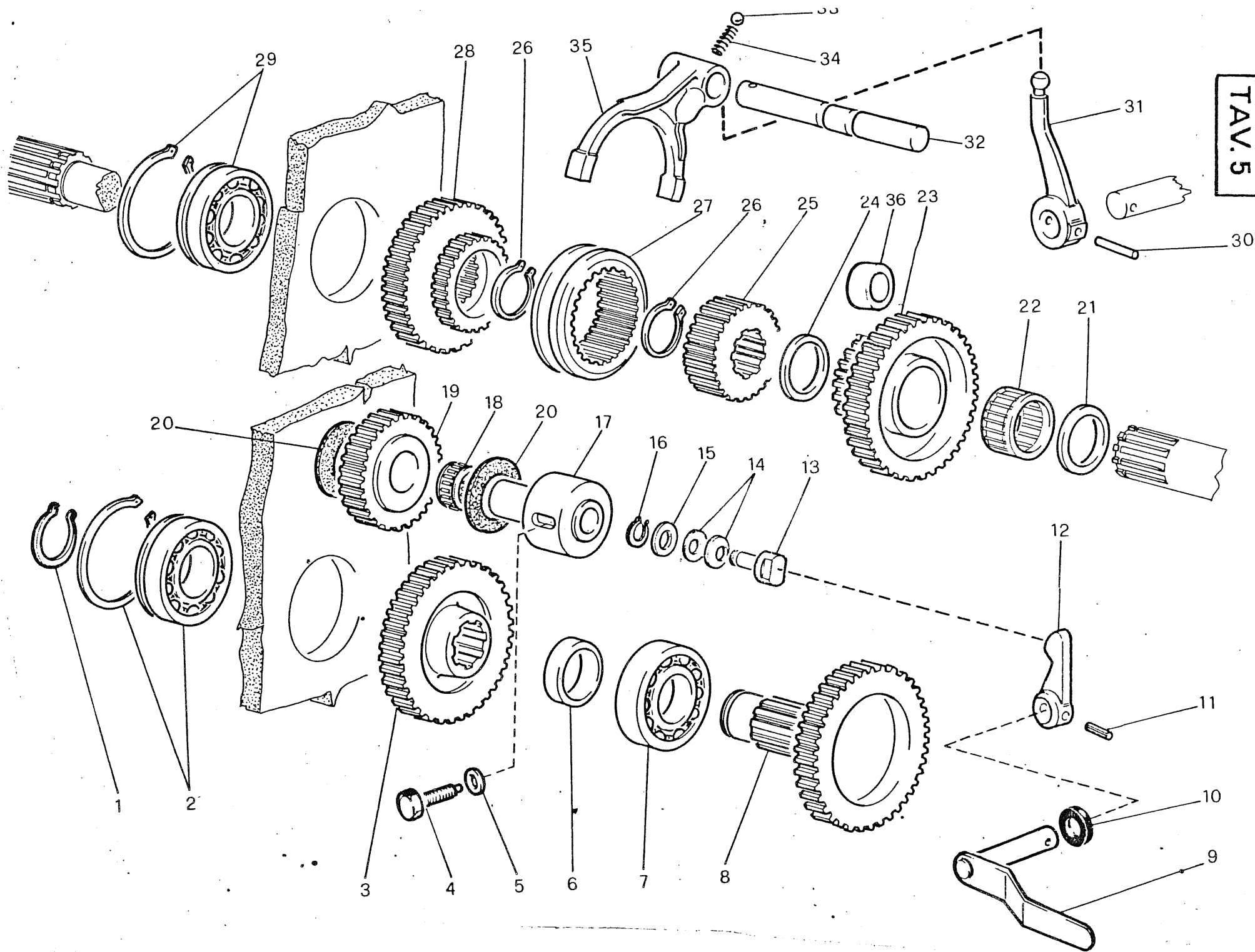


3.65

3.65*0001*

4.0

RIF.	CODICE PEZ.	Q	DENOMINAZIONE	DENOMINATION	MOD.
1	✓ 24785	1	Anello elastico	Spring ring	
2	✓ 26187 12187	1	Cuscinetto	Bearing	
3	✓ 661534	1	Ingranaggio	Gear	
4	✓ 661731	1	Forcella	Clevis	
5	✓ 661679	1	Distanziale	Spacer	
6	✓ 620079	1	Cuscinetto	Bearing	
7	✓ 661533	1	Albero	Shaft	
8	✓ 661854	1	Leva	Lever	
9	✓ 24430	1	Spina elastica	Spring pin	
10	✓ 661915	1	Perno	Pivot	
11	✓ 620589	10	Molla a tazza	Spring	
12	✓ 661979	1	Rosetta	Washer	
13	✓ 620177	1	Anello elastico	Spring ring	6240060
14	✓ 661549	1	Asse	Rod	
15	✓ 620353	3	Vite	Screw	
16	✓ 661552	1	Anello di rasamento	Ring	
17	✓ 24430	1	Spina elastica	Spring pin	
18	✓ 661512	1	Leva	Lever	
19	✓ 661532	1	Ingranaggio	Gear	
20	✓ 620039	1	Gabbia a rullini	Roller casing-6210071	6210071
21	✓ 661680	1	Distanziale	Spacer	
22	✓ 661576	1	Manicotto	Sleeve	
23	✓ 661577	1	Manicotto	Sleeve	
24	✓ 24790	2	Anello elastico	Spring ring	
25	✓ 661531	1	Ingranaggio	Gear	
26	✓ 620055	1	Cuscinetto	Bearing 6200221	6200221
27	✓ 661507	1	Forcella	Clevis	
28	✓ 662121	1	Molla	Spring	
29	✓ 28271	1	Sfera	Ball	
30	✓ 661545	1	Asta	Sliding rod	
31	✓ 620133	2	Paraolio	Seal-6220148	6220148
32	✓ 661621	1	Perno comando	Pivot	
33	✓ 620078	1	Anello interno	Int. ring	



TAV. 5

GRUPPO 220 CAMBIO - GEARBOX
 SOT. GR. 223 Versione 8+8 - 8+8 version

Gitma

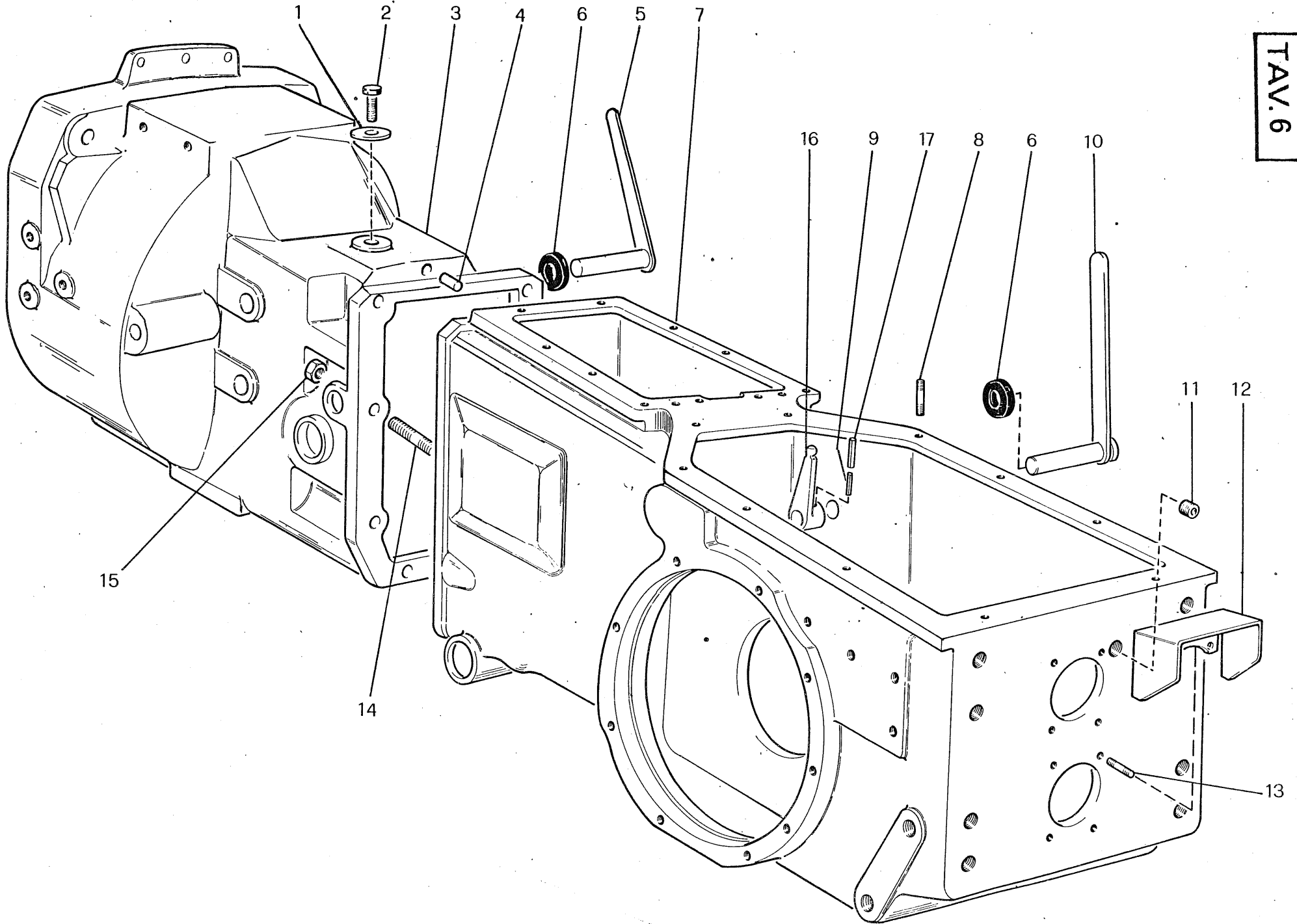
3.65

3.65*0001*

5.0

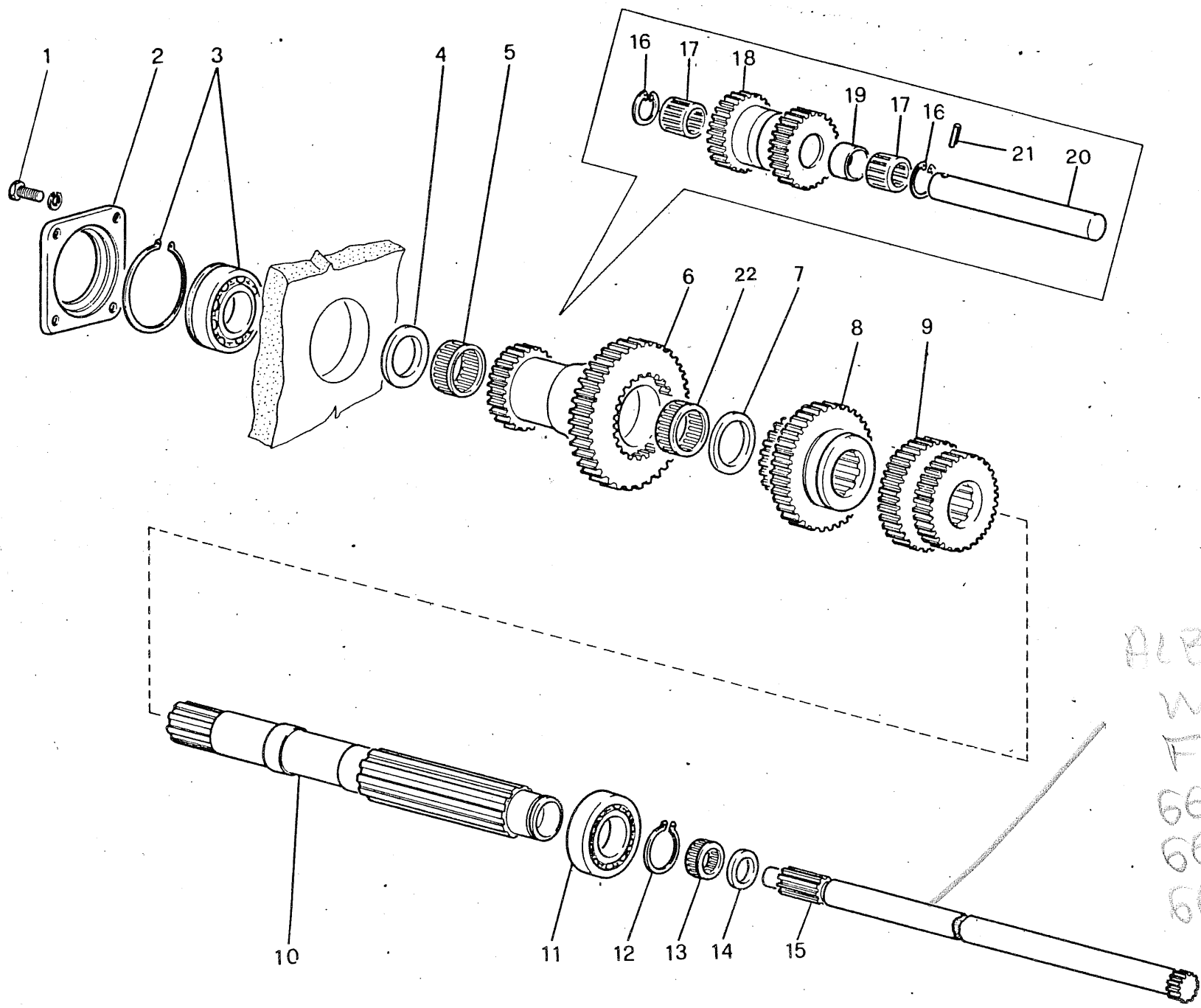
RIF.	CODICE PEZ.	Q	DENOMINAZIONE	DENOMINATION	MOD.
1	✓ 24785	1	Anello elastico	Spring ring	
2	✓ 26187 12 187	1	Cuscinetto	Bearing	
3	✓ 661529	1	Ingranaggio	Gear - 28	
4	✓ 662128	1	Vite	Screw	
5	✓ 620473	1	Rosetta piana	Washer	6180059
6	✓ 661679	1	Distanziale	Spacer	
7	✓ 620079	1	Cuscinetto	Bearing	
8	✓ 661528	1	Albero	Shaft	
9	✓ 661622	1	Perno	Pivot	
10	✓ 620133	2	Paraolio	Seal	6220148
11	✓ 24430	1	Spina elastica	Spring pin	
12	✓ 661854	1	Leva	Lever	
13	✓ 661915	1	Perno	Pivot	
14	✓ 620589	10	Molla a tazza	Spring	
15	✓ 661979	1	Rosetta	Washer	
16	✓ 620177	1	Anello elastico	Spring ring	6240060
17	✓ 661548	1	Asse	Rod	
18	✓ 620072	1	Gabbia a rullini	Roller casing	6210079
19	✓ 661530	1	Ingranaggio	Gear = 21	
20	✓ 661744	2	Ferodo	Ferodo	
21	✓ 661552	1	Distanziale	Spacer	
22	✓ 620039	1	Gabbia a rullini	Roller casing	6210071
23	✓ 661527	1	Ingranaggio	Gear	
24	✓ 661680	1	Distanziale	Spacer	
25	✓ 661576	1	Ingranaggio	Gear	
26	✓ 24790	2	Anello elastico	Spring ring	
27	✓ 661577	1	Manicotto	Sleeve	
28	✓ 661526	1	Ingranaggio	Gear	
29	✓ 620055	1	Cuscinetto	Bearing	6200221
30	✓ 24430	1	Spina elastica	Spring pin	
31	✓ 661512	1	Leva	Lever	
32	✓ 661545	1	Asta	Lever	
33	✓ 28271	1	Sfera	Ball	
34	✓ 662121	1	Molla	Spring	
35	✓ 661507	1	Forcella	Clevis	
36	✓ 620078	1	Anello interno	Internal ring	

TAV.6



GRUPPO	220 CAMBIO - GEARBOX	Citma	3.65
SOT.GR.	224 Scatola e campana - Body and bell connection		
		3.65*0001*	6.0

RIF.	CODICE PEZ.	Q	DENOMINAZIONE	DENOMINATION	MOD.
1	✓ 620472	1	Guarnizione	Gasket	6180065
2	✓ 20802	1	Vite	Screw	
3	✓ 661486	1	Campana	Bell connection	
4	✓ 620611	2	Spina di riferimento	Pin	6220148 GR220-610155 AL CODICE 6150326 AGRITA:1 5260033
5	✓ 661622	1	Leva	Lever	
6	✓ 620133	1	Paraolio	Seal	
7	✓ 661486	1	Scatola cambio	Gearbox	
8	✓ 660717	18	Prigioniero	Stud bolt	
9	✓ 24427	1	Spina elastica	Spring pin	
10	✓ 661615	1	Leva P.F.	P.T.O. lever	
11	✓ 620583	1	Tappo	Cap	
12	✓ 662033	1	Riparo P.F.	P.T.O. cover	
13	✓ 662131	8	Prigioniero	Stud bolt	
14	✓ 660718	1	Prigioniero	Stud bolt	
15	✓ 22429	9	Dado	Nut	
16	✓ 661861	1	Leva	Lever	
17	✓ 620533	1	Spina elastica	Spring pin	



ALBERO CON
MOTTOLINO
FORNIRE
661539 + M1
661580 + M1
661583 M1

GRUPPO 220 CAMBIO - GEARBOX
 SOT.GR. 225 Albero primario - Driving shaft

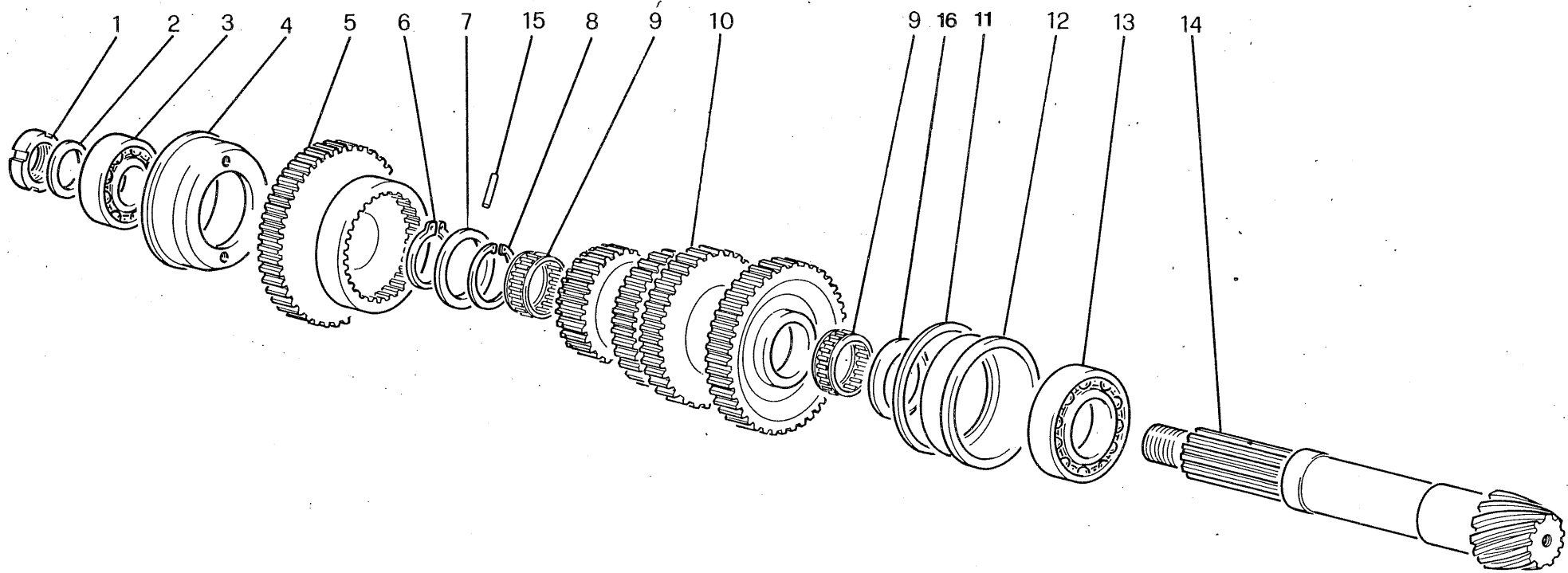


3.65

3.65*0001*

7.0

RIF.	CODICE PEZ.	Q	DENOMINAZIONE	DENOMINATION	MOD.
1 ✓	20496	4	Vite	Screw	
2 ✓	661826	1	Coperchio cuscin.	Bearing cover	
3 ✓	620055	1	Cuscinetto	Bearing 6200221	
4 ✓	661552	1	Anello di rasam.	Ring	
5 ✓	620071	1	Gabbia a rullini	Roller casing 6210078	
6 ✓	661519	1	Ingr. fisso ridut.	Gear	
7 ✓	661551	1	Anello di rasament.	Ring	
8 ✓	661521	1	Ingranaggio 3° e 4°	3° - 4° speed gear	
9 ✓	661520	1	Ingranaggio 1° e 2°	1° - 2° speed gear	25/22
10 ✓	661578	1	Albero primario	Driving shaft	
11 ✓	620049	1	Cuscinetto	Bearing 6200220	
12 ✓	24795	1	Anello elastico	Spring ring	
13 ✓	620073	1	Gabbia a rullini	Roller casing 6210080	
14 ✓	661554	1	Anello	Ring	
15 ✓	661539	1	Albero P.F.	P.T.O. shaft	
*16 ✓	620020	2	Anello di spallam.	Elastic ring	
*17 ✓	620073	2	Gabbia a rullini	Roller casing 6210080	
*18 ✓	661575	1	Ingranaggio RM	Gear	
*19 ✓	661676	1	Distanziale	Spacer	
*20 ✓	661550	1	Albero RM	Shaft	
21 ✓	24433	1	Spina elastica	Spring pin	
22 ✓	620074	1	Gabbia a rullini	Roller casing 6210016	
	* Solo versione senza inversore			8+8 version only	
	<p>DA CARRARO 720.5 matr. 300133 compreso</p> <p>DA MATRICO LA- 3650052 TMA</p> <p>COMPRIANO</p> <p>IL DISTANZIALE - USATO ELL 661553*</p> <p>DA DAN. ARRATO - AL 661519</p>				



GRUPPO 220 CAMBIO - GEARBOX
 SOT.GR. 226 Albero secondario - Driven shaft

Titma

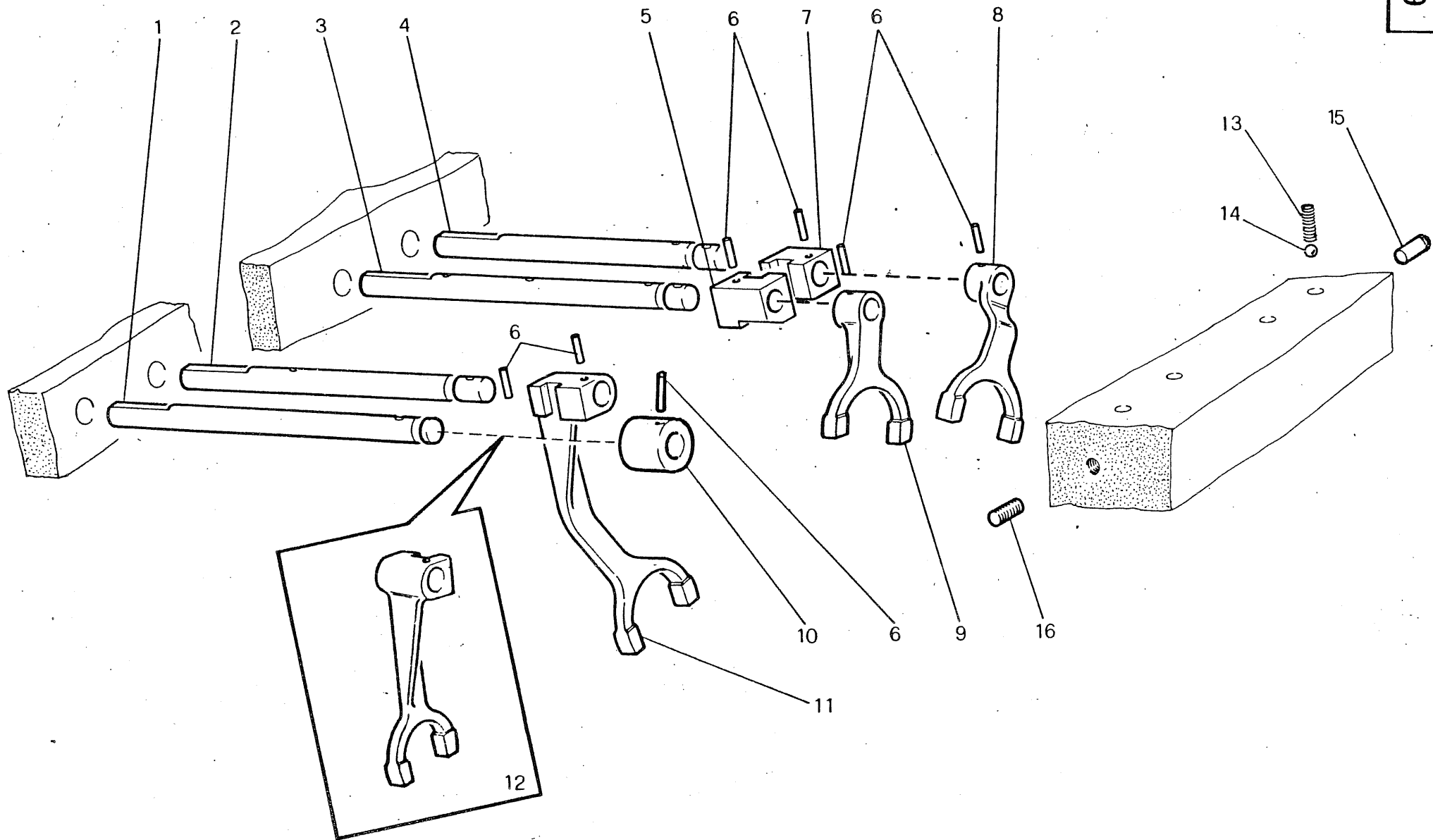
3.65

3.65*0001*

8.0

RIF.	CODICE PEZ.	Q	DENOMINAZIONE	DENOMINATION	MOD.
1 ✓	661699	1	Ghiera	Adjusting nut	
2 ✓	661596	1	Distanziale	Spacer	
3 ✓	27335	1	Cuscinetto	Bearing	
4 ✓	661673	1	Boccola	Bush	
5 ✓	661523	1	Ingranaggio	Gear	
6 ✓	24795	1	Anello elastico	Spring ring 62H0006	
7 ✓	661553	1	Distanziale	Spacer	
8 ✓	620005	1	Anello di spallam.	Spring ring	62H0048
9 ✓	620004	2	Gabbia a rullini	Roller casing	62H0070
10 ✓	661522	1	Ingranaggio	Gear	
11 ✓	661599	1	Spessore 0,1 mm.	0,1 mm. spacer	
11 ✓	661598	1	Spessore 0,2 mm.	0,2 mm. spacer	
11 ✓	661597	1	Spessore 0,5 mm.	0,5 mm. spacer	
12 ✓	661674	1	Boccola	Bush	
13 ✓	620082 620075 ✓	1	Cuscinetto	Bearing	
14 ✓	661535	1	Pignone conico	Cog wheel shaft	
15 ✓	620592	1	Spina elastica	Spring pin	
16 ✓	661900	1	Anello di rasamento	Ring	

TAV.9



GRUPPO 220 CAMBIO - GEARBOX
 SOT.GR. 227 Aste e forcelle - Rods and forks

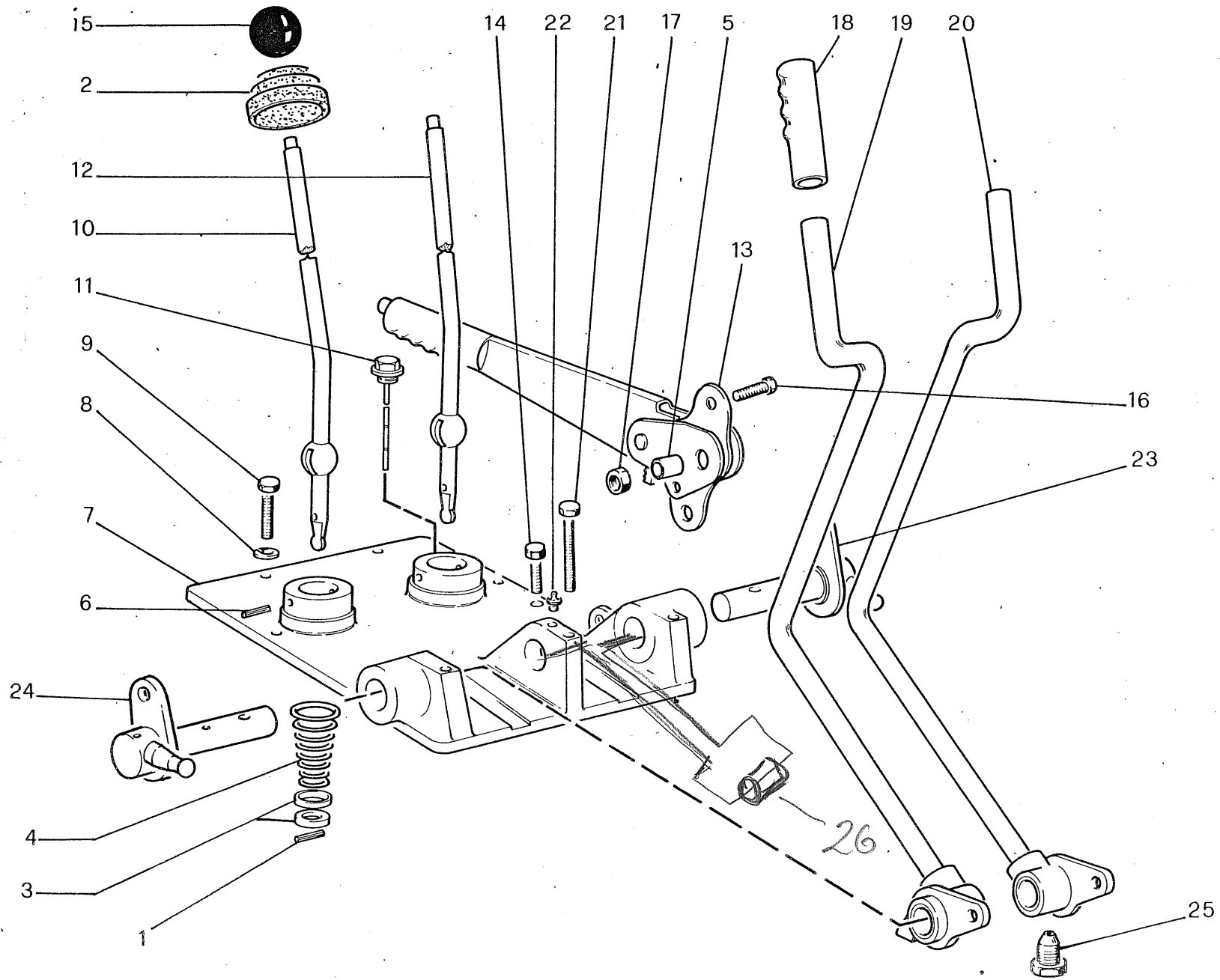
Titma

3.65

3.65*0001*

9.0

RIF.	CODICE PEZ.	Q	DENOMINAZIONE	DENOMINATION	MOD.
1 ✓	661543	1	Asta RM	Sliding rod	
2 ✓	661544	1	Asta riduttore	Reducer sliding rod	
3 ✓	661542	1	Asta 3° e 4°	3° and 4° sliding rod	
4 ✓	661541	1	Asta 1° e 2°	1° " 2° " "	
5 ✓	661957	1	Nasello 3° - 4°	3° and 4° nib	
6 ✓	620533	7	Spina elastica	Spring pin 6260033	
7 ✓	661956	1	Nasello 1° - 2°	1° and 2° nib	
8 ✓	661503	1	Forcella 1° - 2°	1° and 2° speed fork	
9 ✓	661504	1	Forcella 3° e 4°	3° and 4° speed fork	
10 ✓	661930	1	Distanziale	Spacer	
11 ✓	661505	1	Forcella riduttore	Reducer fork	
12 ✓	661506	1	Forcella RM	Fork	
13 ✓	662121	4	Molla	Spring	
14 ✓	28271	4	Sfera	Ball	
15 ✓	661556	2	Nottolino	Pin	
16 ✓	620344	2	Vite	Screw	



GRUPPO 220 CAMBIO - GEARBOX
 SOT.GR. 228 Comandi cambio - Gearbox controls

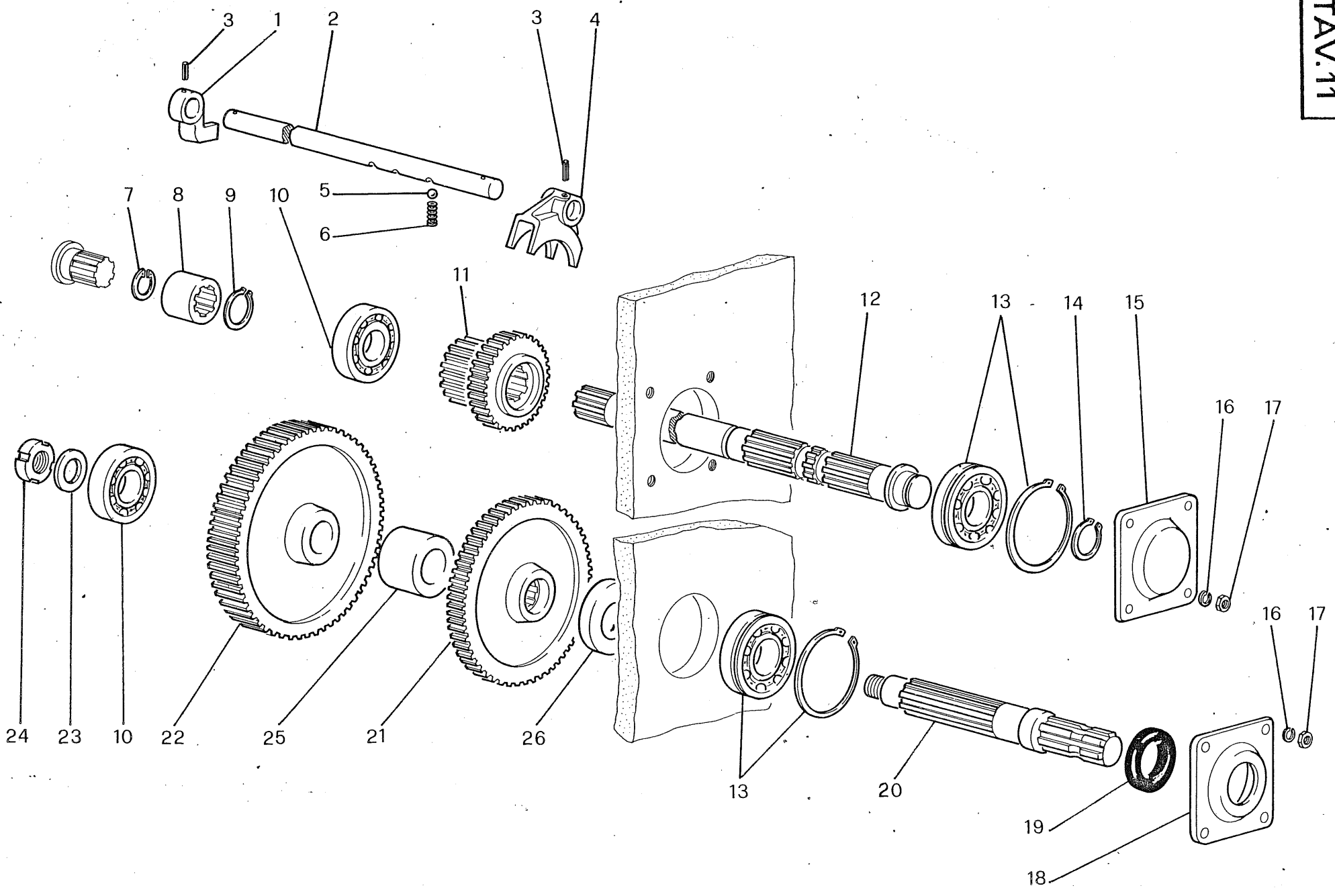
Atma

3.65

3.65*0001*

10.0

RIF.	CODICE PEZ.	Q	DENOMINAZIONE	DENOMINATION	MOD.
1	620421 ✓	2	Spina elastica	Spring pin 626000 ¹	
2	662173 ✓	2	Cuffia	Rubber protection	
3	661981 ✓	4	Scodellino	Lever cap	
4	662126 ✓	2	Molla	Spring	
5	662104 ✓	1	Distanziale	Spacer	
6	24400 ✓	4	Spina elastica	Spring pin	
7	662299 ✓	1	Coperchio compl.	Cover	
8	620386 ✓	7	Rosetta elastica	Spring washer	
9	20851 ✓	3	Vite	Screw	
10	661869 ✓	1	Leva rid. e RM	Reducer lever	
11	661738 ✓	1	Tappo	Cap	
12	661868 ✓	1	Leva comando marce	Speed shift lever	
13	662227 ✓	1	Leva freno a mano	Handbrake lever	
14	20856 ✓	1	Vite	Screw	
15	620598 ✓	2	Impugnatura sferica	Handle	
16	620194 ✓	1	Vite	Screw	
17	22120 ✓	1	Dado	Nut	
18	661857 ✓	2	Impugnatura leve	Steering lever handle	
19	661635 ✓	1	Leva sx.	Left lever	
20	661634 ✓	1	Leva dx.	Right lever	
21	20871 ✓	3	Vite	Screw	
22	620181 ✓	1	Ingrassatore	Greaser 639000 ²	
23	661636 ✓	1	Asse leva dx.	Right lever axle	
24	661637 ✓	1	Asse leva sx.	Left lever axle	
25	662135 ✓	2	Vite	Screw	
26	661692 ✓	6	Boccola		



GRUPPO 230 PRESA DI FORZA - P.T.O.
 SOT.GR. 231 Ruotismi - Gears

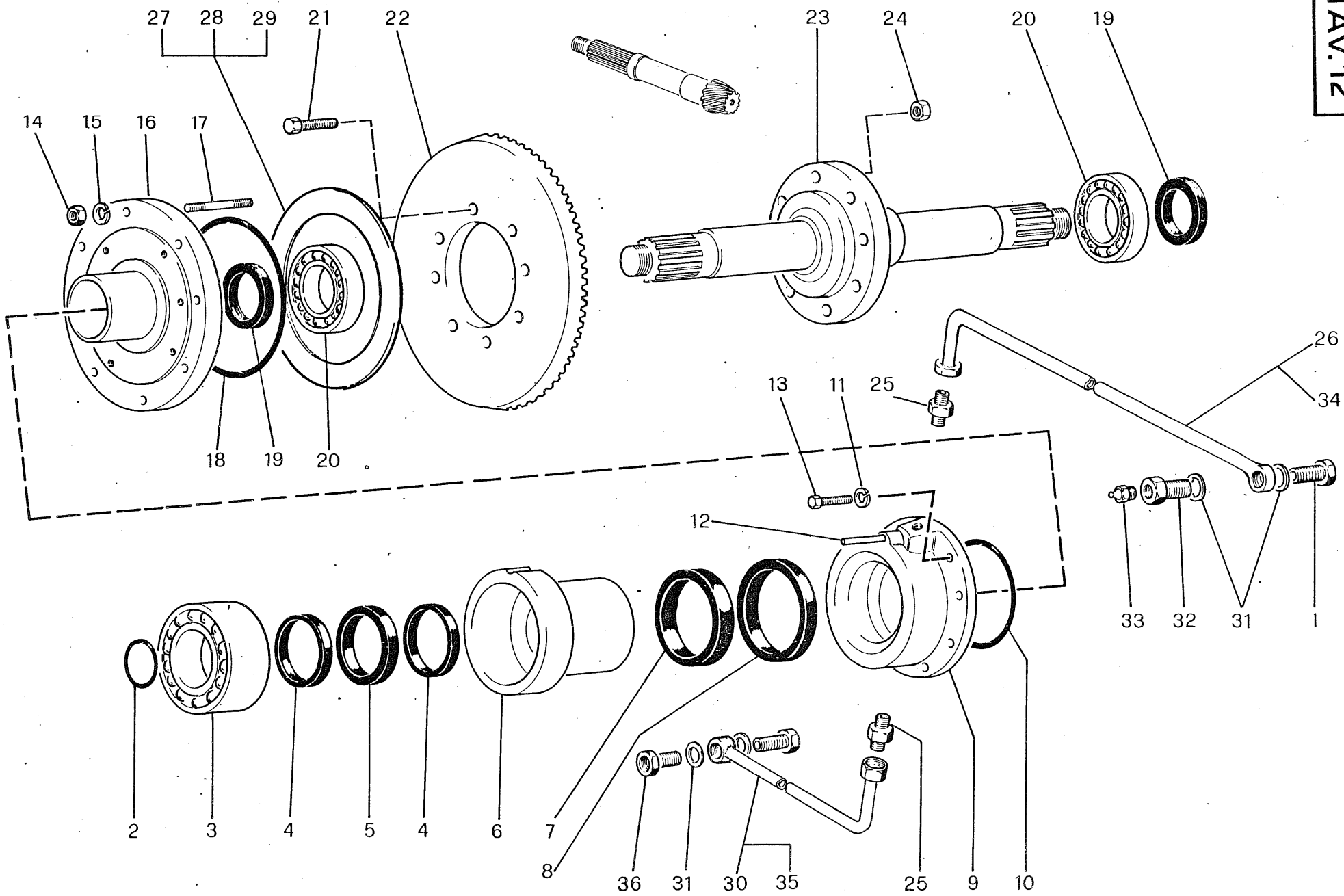
Ortma

3.65

3.65*0001*

11.0

RIF.	CODICE PEZ.	Q	DENOMINAZIONE	DENOMINATION	MOD.
1	661845 ✓	1	Nasello P.F.	P.T.O. support	
2	661546 ✓	1	Asta P.F. 540	P.T.O. sliding rod	
3	620533 ✓	1	Spina elastica	Spring pin	
4	661842 ✓	1	Forcella P.F.	P.T.O. clevis	
5	28271 ✓	1	Sfera	Ball	
6	662121 ✓	1	Molla	Spring	
7	620174 ✓	1	Anello elastico	Spring ring	
8	661583 ✓	1	Manicotto coll. P.F.	P.T.O. coupling sleeve	
9	24785 ✓	1	Anello elast.	Spring ring	
10	620063 ✓	1	Cuscinetto	Bearing	
11	661538 ✓	1	Ingranaggio P.F. 23/15	P.T.O. gear	
12	661580 ✓	1	Albero conduttore	Driver shaft	
13	620055 ✓	1	Cuscinetto	Bearing	
14	24790 ✓	1	Anello elast.	Spring ring	
15	661827 ✓	1	Coperchio P.F. sup.	P.T.O. cover	
16	620386 ✓	8	Rosetta elast.	Spring washer	
17	22119 ✓	8	Dado	Nut	
18	661828 ✓	1	Coperchio P.F. inf.	P.T.O. cover	
19	620127 ✓	1	Anello di tenuta	Seal	
20	661579 ✓	1	Albero standard P.F.	P.T.O. standard shaft	
21	661525 ✓	1	Ingranaggio P.F.	Gear	
22	661524 ✓	1	Ingranaggio P.F.	Gear	
23	23083 ✓	1	Distanziale	Spacer	
24	22442 ✓	1	Dado autoblocc.	Nut	
25	661678 ✓	1	Distanziale	Spacer	
26	661679 ✓	1	Distanziale	Spacer	



GRUPPO 240 PONTE POSTERIORE - REAR CASING
 SOT.GR. 241 Ponte posteriore - Rear casing
 242 Spingidisco - Pressure plate

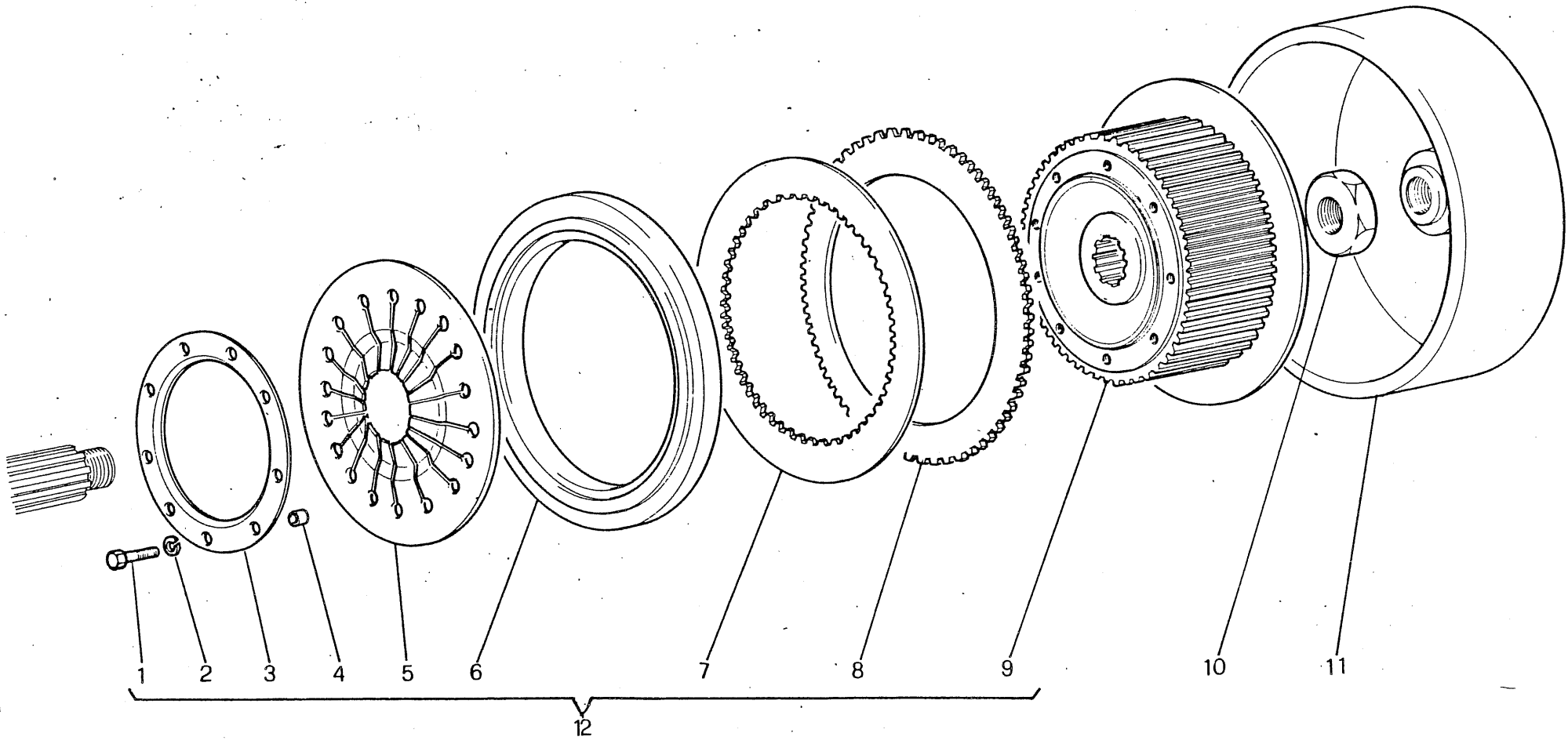
Titma

3.65

3.65*0001*

12.0

RIF.	CODICE PEZ.	Q	DENOMINAZIONE	DENOMINATION	MOD.
1	✓ 620427	4	Vite cava	Special screw	
2	✓ 620113	2	Anello OR 6230004	O. ring	
3	✓ 620030	2	Cuscinetto	Bearing	
4	✓ 662188	4	Fascia guida	Ring	
5	✓ 620138	2	Guarnizione	Gasket	
6	✓ 661513	2	Pistone	Piston	
7	✓ 620124	2	Anello parapolvere	Seal	
8	✓ 620139	2	Guarnizione	Gasket	
9	✓ 661818	2	Cilindro esterno	External cylinder	
10	✓ 620128	2	Anello OR	O. ring	
11	✓ 620387	12	Rosetta elastica	Spring washer	
12	✓ 24409	2	Spina elastica	Spring pin	
13	✓ 20778	12	Vite	Screw	
14	✓ 22119	16	Dado	Nut	
15	✓ 620386	16	Rosetta elastica	Spring washer	
16	✓ 661509	2	Supporto ridutt. centr.	Support	
17	✓ 662131	16	Prigioniero	Stud bolt	
18	✓ 620122	2	Anello OR	O. ring	
19	✓ 620142	2	Paraolio	Seal	
20	✓ 27308	2	Cuscinetto	Bearing	
21	✓ 620330	10	Vite	Screw	
22	✓ 661536	1	Corona conica	Ring bevel gear	
23	✓ 661518	1	Asse riduttore centr.	Shaft	
24	✓ 22414	10	Dado autoblocc.	Nut	
25	✓ 620593	4	Raccordo dritto	Connection	
26	✓ 661708	1	Tubo spurgo dx.	Right pipe	
27	✓ 661971	4	Spessore 0,5 mm.	0,5 mm. spacer	
28	✓ 661972	2	" 0,2 mm.	0,2 mm. "	
29	✓ 661973	2	" 0,1 mm.	0,1 mm. "	
30	✓ 661707	1	Tubo cilindro sx.	Left pipe	
31	✓ 620473	8	Rosetta	Washer	
32	✓ 661574	2	Raccordo	Connection	
33	✓ 620423	2	Spurgo	Connection	
34	✓ 661709	1	Tubo spurgo sx.	Left pipe	
35	✓ 661706	1	Tubo cilindro dx.	Right pipe	
36	✓ 661573	2	Raccordo	Connection	



GRUPPO 240 PONTE POSTERIORE - REAR CASING

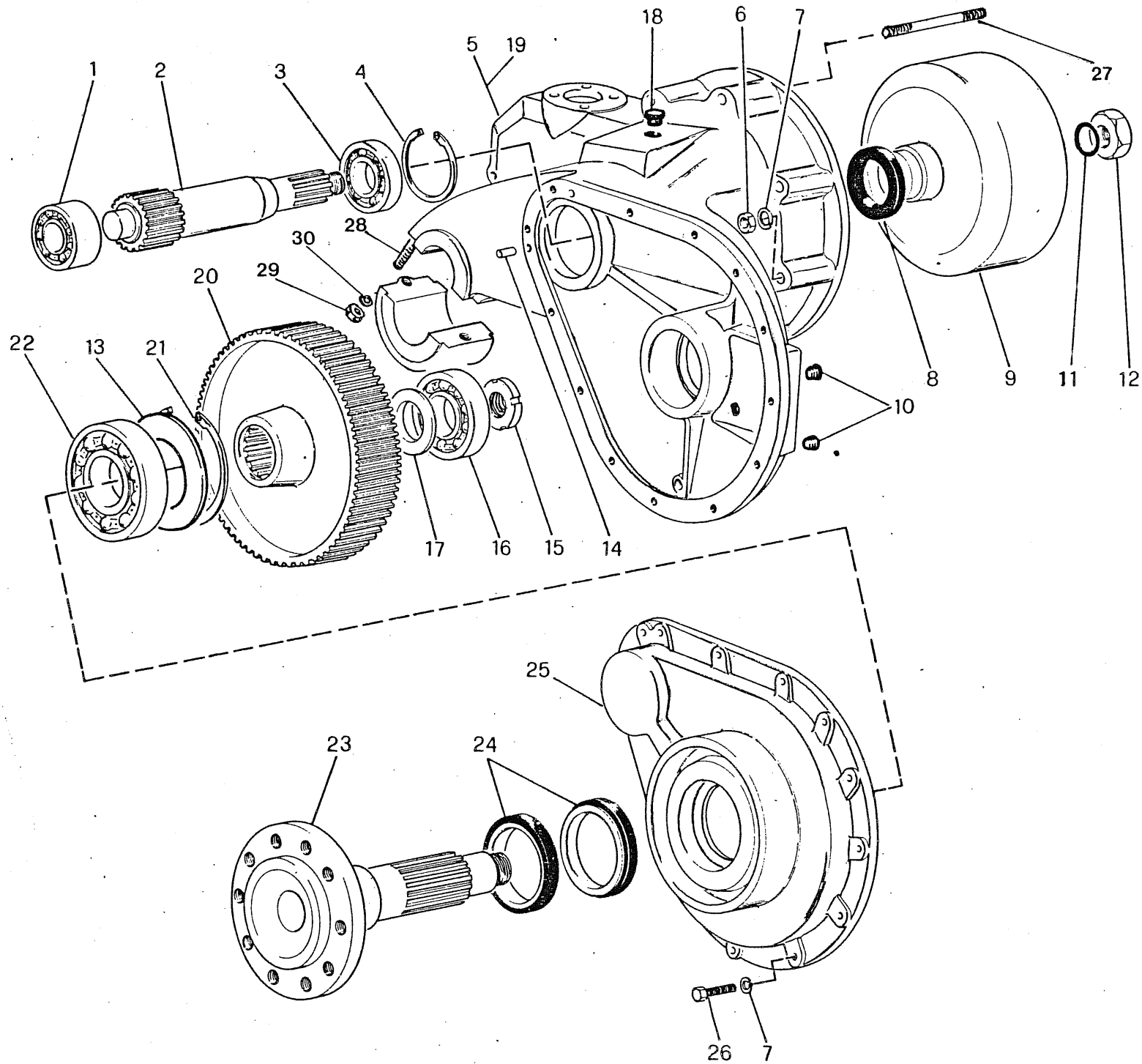
SOT.GR. 243 Frizioni laterali - Steering clutches

Ortma**3.65**

3.65*0001*

13.0

RIF.	CODICE PEZ.	Q	DENOMINAZIONE	DENOMINATION	MOD.
1	✓ 620215	9	Vite	Screw	
2	✓ 620389	9	Rosetta elastica	Spring washer	
3	✓ 652517 652865 ✓	1	Anello	Ring	
4	✓ 652518 652730 ✓	9	Distanziale	Spacer	
5	✓ 652519	1	Molla	Spring	
6	✓ 652520 652866 ✓	1	Spingidisco	Clutch plate	
7	✓ 661171	8	Disco conduttore	Driver disc	
8	✓ 661172	8	Disco condotto	Driven disc	
9	✓ 652521	2	Tamburo interno	Int. drum	
10	✓ 661698	2	Dado speciale	Nut	
11	✓ 661742	2	Tamburo esterno	Ext. drum	
12	✓ 661743	2	Frizione completa	Complete steering clutch	



TAV.14

GRUPPO 240 PONTE POSTER. - REAR CASING

SOT.GR. 244 Riduttori laterali - Reducer

Citma

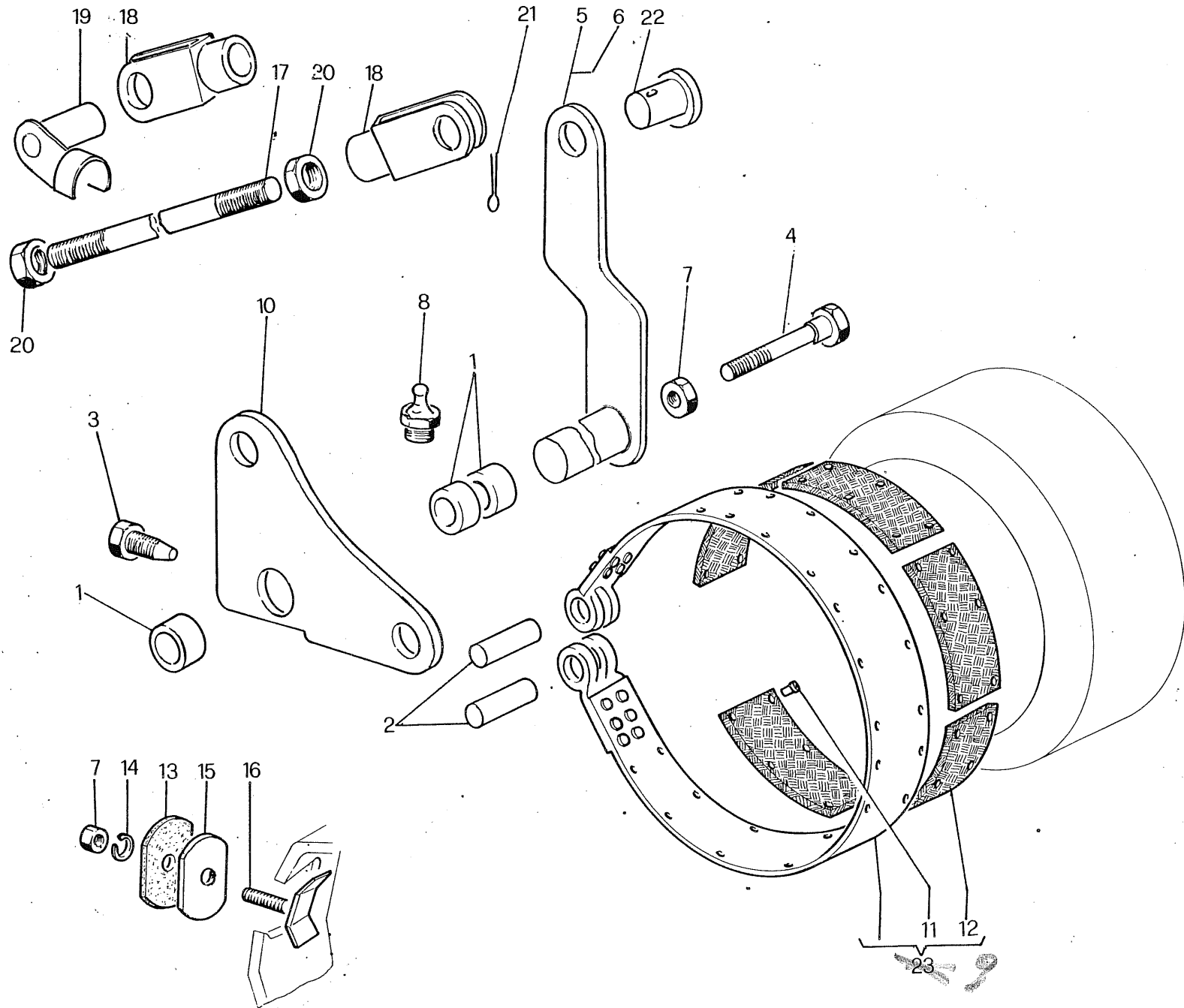
3.65

3.65*0001*

14.0

RIF.	CODICE PEZ.	Q	DENOMINAZIONE	DENOMINATION	MOD.
1	✓ 620065	2	Cuscinetto	Bearing	
2	✓ 661517	2	Pignone	Pinion	
3	✓ 25859	2	Cuscinetto	Bearing	
4	✓ 24935	2	Anello elastico	Elastic ring	
5	✓ 661482	1	Scatola ridut. sx	Left reducer box	
6	✓ 22122	20	Dado	Nut	
7	✓ 620388	46	Rosetta elastica	Spring washer	
8	✓ 620140	2	Paraolio	Seal	
9	✓ 661742	2	Tamburo esterno	External drum	
10	✓ 620428	4	Tappo	Cap	
11	✓ 620141	2	Anello OR	O. ring	
12	✓ 661698	4	Ghiera	Adjusting nut	
13	--	--	--	---	
14	✓ 620597	4	Spina elastica	Spring pin	
15	✓ 661090	2	Ghiera	Adjusting nut	
16	✓ 25861	2	Cuscinetto	Bearing	
17	✓ 661787	2	Distanziale	Spacer	
18	✓ 620577	2	Tappo sfiato	Cap	
19	✓ 661481	1	Scatola ridut. dx	Right reducer box	
20	✓ 661768	2	Corona cilindrica	Driven gear	
21	✓ 620175	2	Anello elastico	Elastic ring	
22	✓ 620064	2	Cuscinetto	Bearing	
23	✓ 661769	2	Asse ruota motrice	Wheel axle	
24	✓ 620134	2	Gruppo di tenuta	Special seal	
25	✓ 661762	2	Coperchio riduttori	Reducer cover	
26	✓ 20922	26	Vite	Screw	
27	✓ 662133	12	Prigioniero	Stud bolt	
28	✓ 660446	4	Prigioniero	Stud bolt	
29	✓ 22179	4	Dado	Nut	
30	✓ 620399	4	Rondella elastica	Spring washer	

661725 ✓
COMPLETO IN SUPPORTO661724 ✓
COMPLETO IN SUPPORTO



GRUPPO 310 FRENI - BRAKES
 SOT.GR. 311 Freno a nastro - Band brake

Citma

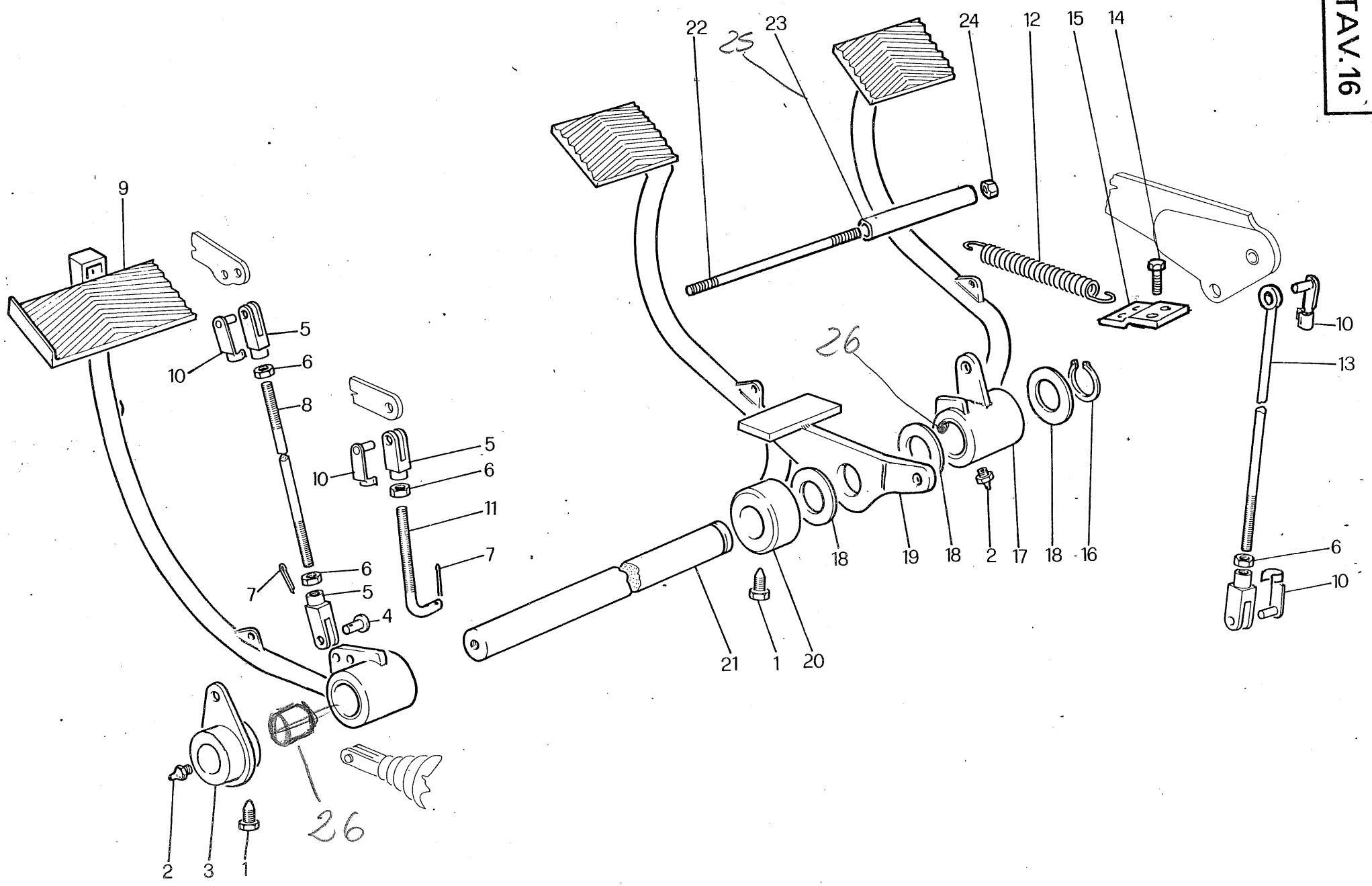
3.65

3.65*0001*

15.0

RIF.	CODICE PEZ.	Q	DENOMINAZIONE	DENOMINATION	MOD.
1	✓ 661692	6	Boccola	Bush	
2	✓ 660052	4	Perno	Pin	
3	✓ 662135	2	Vite speciale	Special screw	
4	✓ 620201	2	Vite	Screw	
5	✓ 661616	1	Asse leva dx.	Right lever	
6	✓ 661617	1	Asse leva sx.	Left lever	
7	✓ 22116	6	Dado	Nut	
8	✓ 24258	2	Ingrassatore	Greaser	
9	✓ 661746	2	Nastro freno compl.	Complete brake band	
10	✓ 661684	2	Leva nastro freno	Brake band lever	
11	✓ 650347	42	Rivetto	Rivet	
12	✓ 650786	6	Guarniz. d'attrito	Brake band lining	
13	✓ 661982	2	Coperchietto	Cover	
14	✓ 620387	2	Rosetta elastica	Spring washer	
15	✓ 662118	2	Guarnizione	Gasket	
16	✓ 662034	2	Staffa	Fixing strap	
17	✓ 661566	2	Tirante	Tie rod	
18	✓ 620429	4	Forcellino	Fork	
19	✓ 620572	2	Perno con clip	Special pin	
20	✓ 22119	4	Dado	Nut	
21	✓ 25565	2	Copiglia	Split pin	
22	✓ 660104	2	Perno	Pin	

TAV.16



GRUPPO 310 FRENI - BRAKES
 SOT.GR. 312 Pedali e rinvii - Pedal control

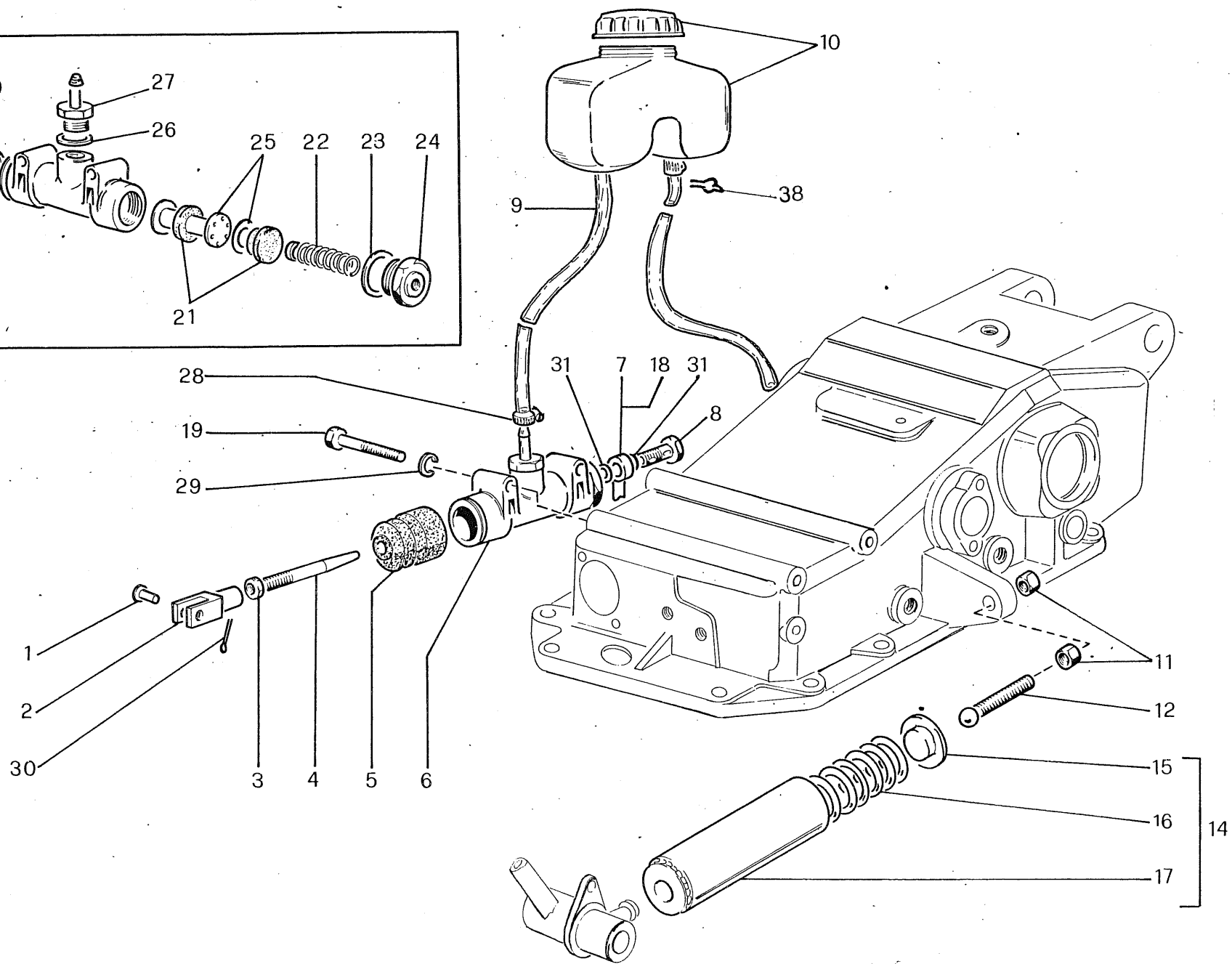
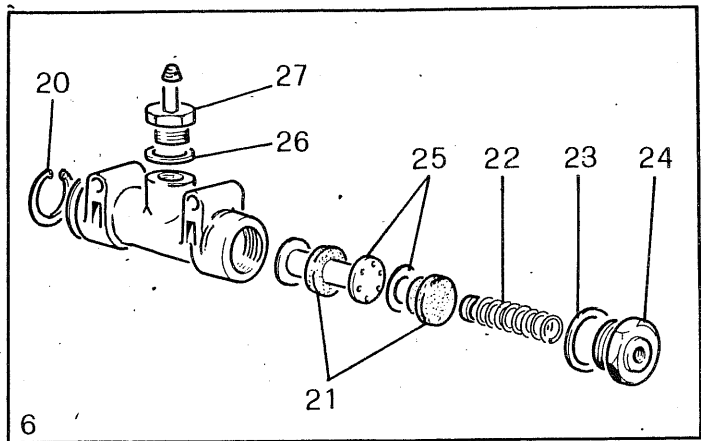
Gitma

3.65

3.65*0001*

16.0

RIF.	CODICE PEZ.	Q	DENOMINAZIONE	DENOMINATION	MOD.
1	✓ 662135	3	Vite	Screw	
2	✓ 24258	4	Ingrassatore	Greaser	
3	✓ 661632	1	Leva	Lever	
4	✓ 660104	1	Perno	Pin	
5	✓ 620429	4	Forcellino	Fork	
6	✓ 22119	4	Dado	Nut	
7	✓ 25565	2	Copiglia	Split pin	
8	✓ 661263	1	Tirante	Tie rod	
9	✓ 661734	1	Pedale frizione	Clutch pedal	
10	✓ 620572	4	Perno con clips	Pin	
11	✓ 661565	1	Tirante	Tie rod	
12	✓ 662125	3	Molla	Spring	
13	✓ 661263	1	Tirante	Tie rod	
14	✓ 20851	4	Vite	Screw	
15	✓ 661588	1	Squadretto	Strap	
16	✓ 24785	1	Anello elastico	Elastic ring	
17	✓ 661733	1	Pedale freno dx.	Right brake pedal	
18	✓ 661980	1	Rondella	Washer	
19	✓ 661633	1	Traino pedali	Pedal strap	
20	✓ 661631	1	Pedale freno sx.	Left brake pedal	
21	✓ 661563	1	Asse pedali	Pedal axle	
22	✓ 662133	2	Prigioniero	Stud bolt	
23	✓ 661683	1	Fermo pedali SX	Pedal stopper	
24	✓ 22122	2	Dado	Nut	
25	✓ 662424	1	Fermo pedali dx	Pedal stopper	
26	✓ 660687	4	Boccola		



GRUPPO 320 STERZO - STEERING
 SOT.GR. 321 Servocomando - Control service
 322 Pompa - Pump

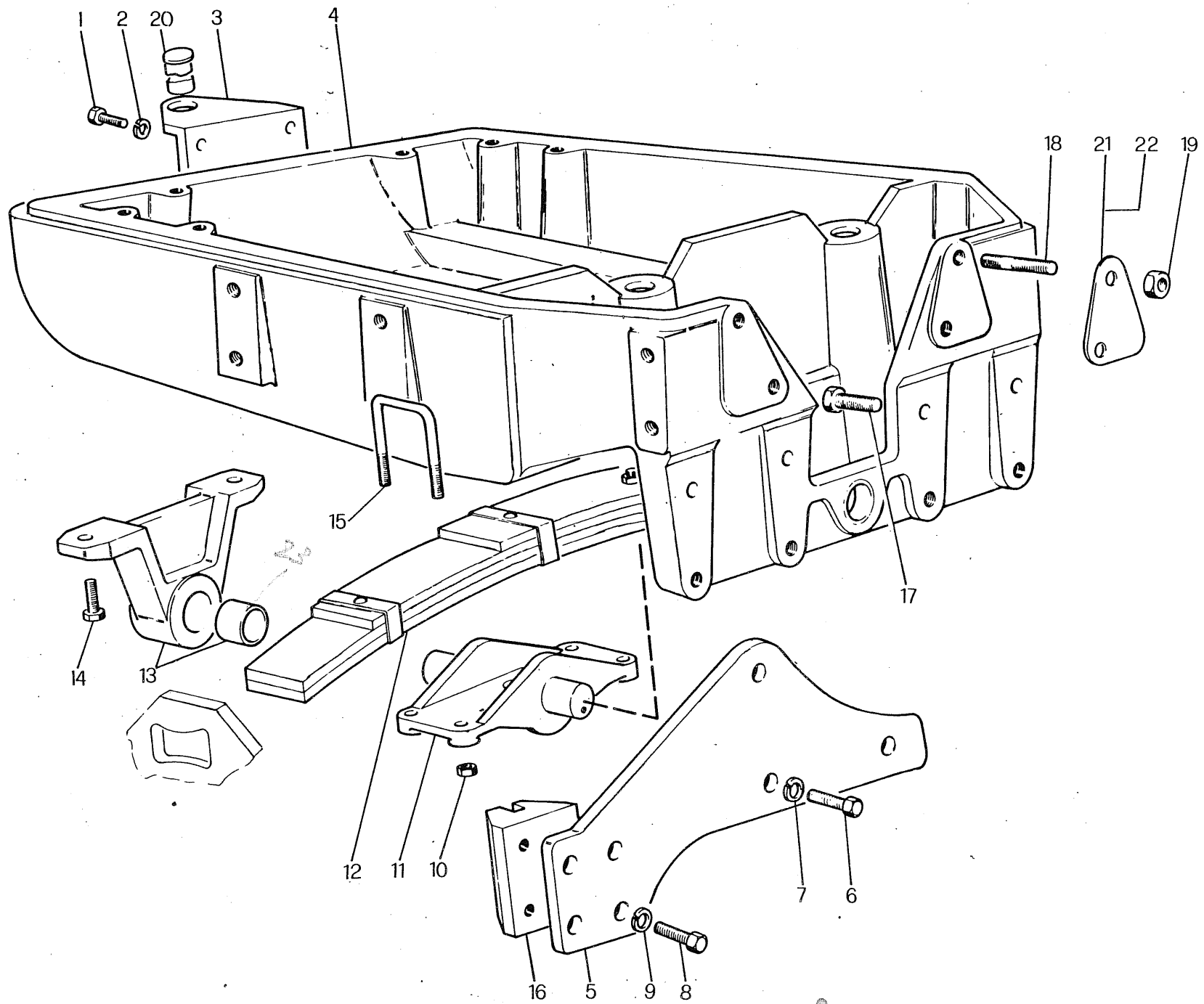
Ortma

3.65

3.65*0001*

17.0

RIF.	CODICE PEZ.	Q	DENOMINAZIONE	DENOMINATION	MOD.
1	✓ 660104	2	Perno	Pin	
2	✓ 620429	2	Forcellino	Fork	
3	✓ 22119	4	Dado	Nut	
4	✓ 661571	2	Puntalino	Rod	
5	✓ 650404	2	Cuffia in gomma	Rubber protection	
6	✓ 662229	2	Pompa completa	Complete pump	
7	✓ 661711	1	Tubo sx.	Left pipe	
8	✓ 620427	4	Vite cava	Special screw	
9	✓ 662169	2	Tubo	Pipe	
10	✓ 620552	1	Serbatoio	Oil tank	
11	✓ 22184	4	Dado	Nut	
12	✓ 661567	2	Puntone	Rod	
13	✓ 22122	10	Dado	Nut	
14	✓ 661735	2	Servocomando	Control service	
15	✓ 661568	2	Pastiglia	Cap	
16	✓ 661697	2	Molla servocomando	Service spring	
17	✓ 661642	2	Contentitore	Service body	
18	✓ 661710	1	Tubo dx.	Right pipe	
19	✓ 20803	4	Vite	Screw	
20	✓ 650229	2	Anello elastico	Elastic ring	
21	✓ 650586	2	Serie guarnizioni	Gasket series	
22	✓ 650411	2	Molla	Spring	
23	✓ 650396	2	Guarnizione	Gasket	
24	✓ 650399	2	Tappo	Cap	
25	✓ 650587	2	Pistone	Piston	
26	✓ 620476	2	Guarnizione	Gasket	
27	✓ 650575	2	Raccordo	Straight	
28	✓ 620504	4	Fascetta	Clamp	
29	✓ 620387	4	Rosetta elastica	Spring washer	
30	✓ 25565	2	Copiglia	Split pin	
31	✓ 620473	4	Guarniz; alluminio	Aluminium washer	
32	✓ 620554	2	Molletta fiss. serbat.	Oil tank fixing spring	



GRUPPO 410 SOSPENSIONI - SUSPENSION
 SOT.GR. 411 Sospensione anteriore - Front suspension

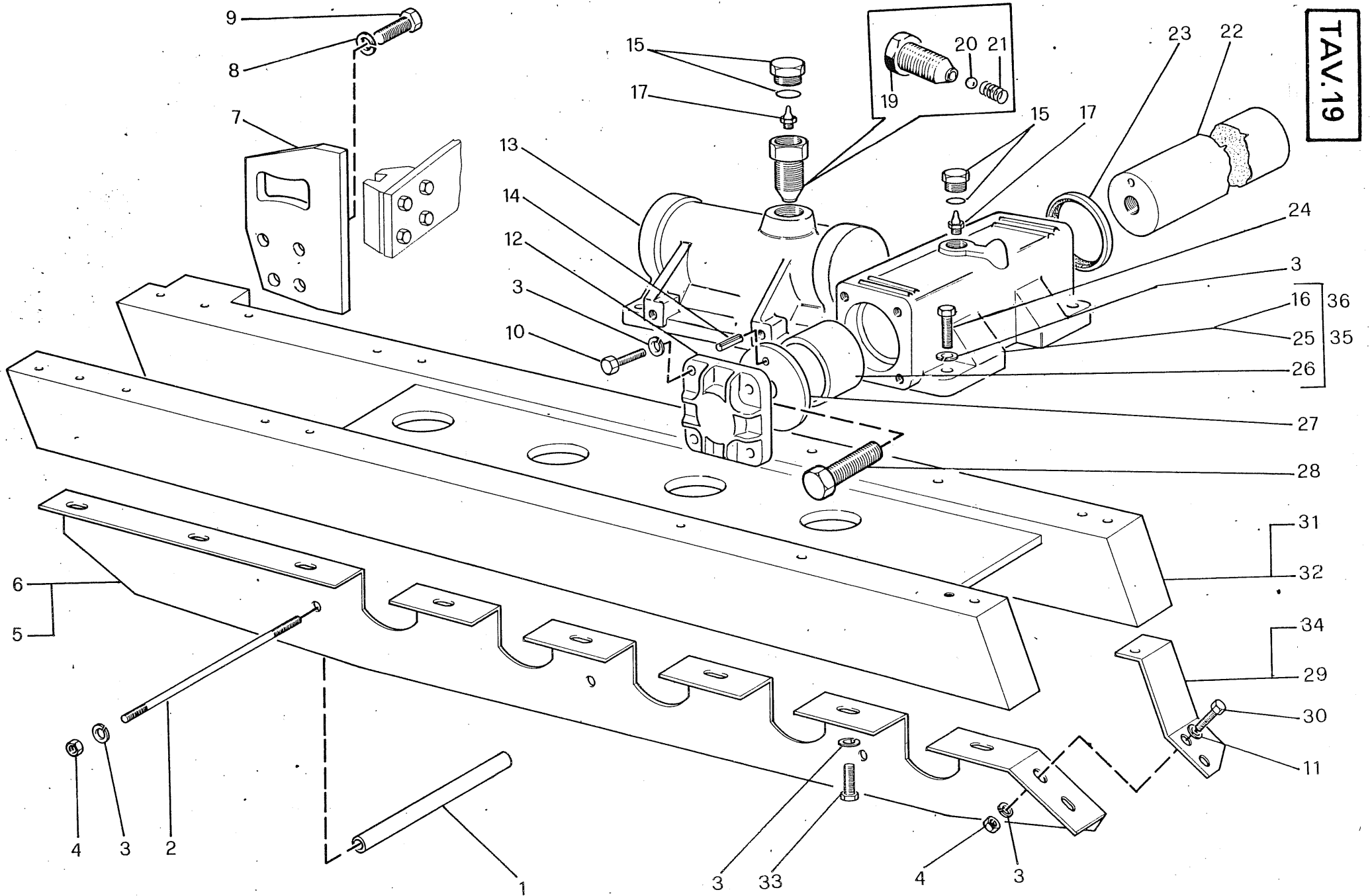
Gitma

3.65

3.65*0001*

18.0

RIF.	CODICE PEZ.	Q	DENOMINAZIONE	DENOMINATION	MOD.
1	21175	✓ 4	Vite	Screw	
2	22863	✓ 4	Rosetta elastica	Spring washer	
3	662060	✓ 1	Gancio di traino ant.	Anterior claw	
* 4	661492	✓ 1	Supporto anteriore	Ant. support	✓ 661730
5	661688	✓ 2	Supporto guide "N"	"N" support	
5	661689	✓ 1	Supporto guide "M"	"M" support	
6	21177	✓ 6	Vite	Screw	
7	22863	✓ 6	Rosetta elastica	Spring washer	
8	20922	✓ 8	Vite	Screw	
9	620388	✓ 8	Rosetta elastica	Spring washer	
10	22413	✓ 4	Dado	Nut	
11	661515	✓ 1	Supporto oscillante	Oscillating support	
12	661695	✓ 1	Balestra "N"	"N" leaf spring	
12	661694	✓ 1	Balestra "M"	"M" leaf spring	
13	662209	✓ 1	Supporto balestra	Leaf spring support	
14	21205	✓ 2	Vite	Screw	
15	661559	✓ 2	Cavallotto "N"	"N" leaf clip	
15	661560	✓ 2	Cavallotto "M"	"M" leaf clip	
16	661516	✓ 2	Guida carrelli	Frame guide	
17	620336	✓ 4	Vite	Screw	
18	660446	✓ 2	Prigioniero	Stud bolt	
19	22128	✓ 2	Dado	Nut	
20	661938	✓ 1	Perno	Pin	
21	661685	✓ 1	Distanziale dx.	Right spacer	
22	661686	✓ 1	" sx.	Left "	
23	662115	✓ 2	Boccola		
* RIF.	FORNITO SOLO CON BOCCELLA CON RIF. ✓ 661730 (SUPPORTO ANTERIORE)				



GRUPPO 420 CINGOLATURA - TRACKS

SOT.GR. 421 Carrelli - Track frames

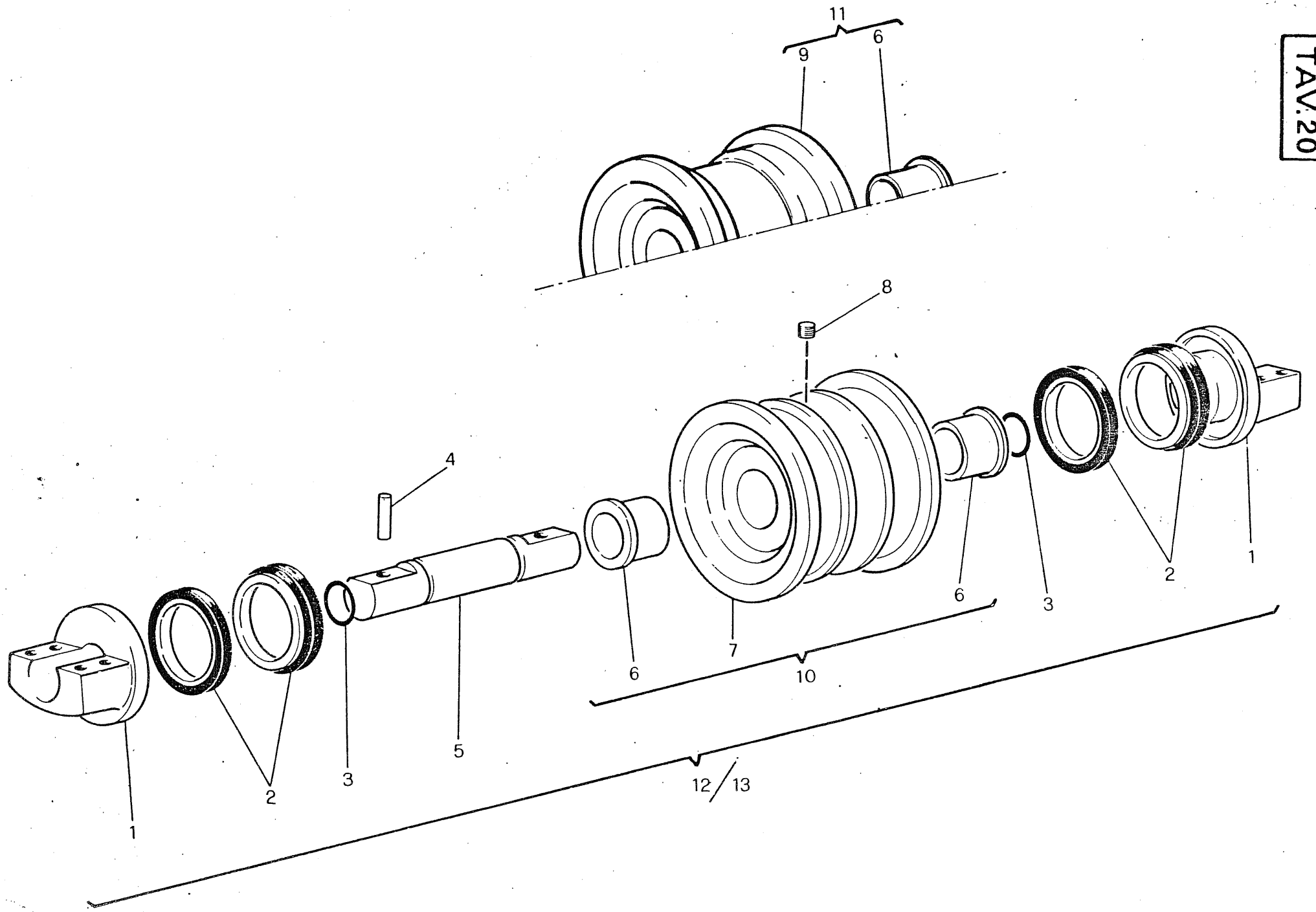
Titma**3.65**

3.65*0001*

19.0

RIF.	CODICE PEZ.	Q	DENOMINAZIONE	DENOMINATION	MOD.
1	661041	✓ 6	Distanziale	Spacer	
2	661075	✓ 6	Tirante	Tie rod	
3	620388	✓ 40	Rosetta elastica	Spring washer	
4	22122	✓ 12	Dado	Nut	
5	661602	✓ 2	Riparo cingolo dx.	Right track repair	
6	661603	✓ 2	" " sx.	Left " "	
7	661687	✓ 2	Piastra guida car.	Strap	
8	620399	✓ 6	Rosetta elastica	Spring washer	
9	21009	✓ 6	Vite	Screw	
10	20921	✓ 8	Vite	Screw	
11	23113	✓ 8	Rosetta piana	Washer	
12	661485	✓ 2	Coperchio	Cover	
13	661483	✓ 2	Cilindro	Cylinder	
14	620580	✓ 2	Spina	Pin	
15	620591	✓ 4	Tappo	Cap	
16	661497	✓ 1	Supporto dx.	Right support	
17	24258	✓ 4	Ingrassatore	Greaser	
19	661897	✓ 2	Corpo valvola	Valve body	
20	28271	✓ 2	Sfera	Ball	
21	662119	✓ 2	Molla	Spring	
22	661561	✓ 1	Barra trasvers. N	"N" bar	
22	661562	✓ 1	Barra trasvers. M	"M" bar	
23	661737	✓ 2	Anello di tenuta	Seal	
24	20970	✓ 16	Vite	Screw	
25	661498	✓ 1	Supporto sx.	Left support	
26	661693	✓ 4	Boccola	Bush	
27	661601	✓ 2	Anello di fermo	Washer	
28	620230	✓ 2	Vite	Screw	
29	661605	✓ 2	Riparo ruota sx.	Left wheel repair	
30	20920	✓ 8	Vite	Screw	
31	661614	✓ 1	Corpo carrello sx.	Left frame body	
32	661613	✓ 1	Corpo carrello dx.	Right frame body	
33	20917	✓ 32	Vite	Screw	
34	661604	✓ 2	Riparo ruota dx.	Right wheel repair	
35	661726	✓ 1	Supporto dx.compl.	Complete right sup.	
36	661727	✓ 1	" " sx. "	" left "	

TAV:20



GRUPPO 420 CINGOLATURA - TRACKS
 SOT.GR. 422 Rulli inferiori - Lower rollers



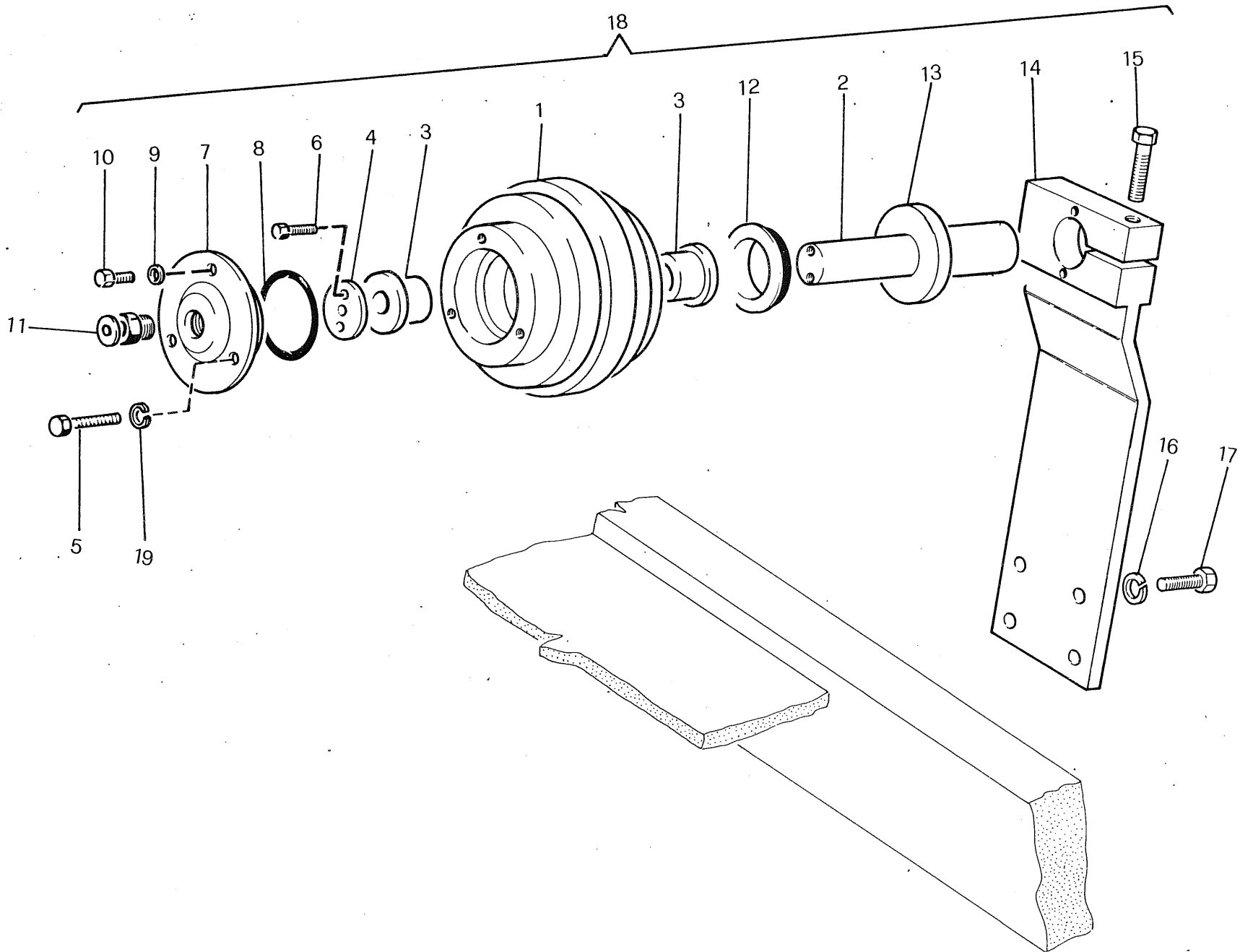
3.65

3.65*0001*

20.0

RIF.	CODICE PEZ.	Q	DENOMINAZIONE	DENOMINATION	MOD.
1	✓ 652522	20	Supporto	Support	
2	✓ 620103	20	Gruppo di tenuta	Seal	
3	✓ 620094	20	Anello OR	O. ring	
4	✓ 650533	20	Spina elastica	Spring pin	
5	✓ 652523	10	Asse rullo	Roller axle	
6	✓ 661133	20	Boccola	Bush	
7	✓ ----		-----	-----	
8	✓ 650353	10	Tappo	Cap	
9	✓ ----		-----	-----	
10	✓ 652524	4	Rullo 2 bordi c. bocc.	2 rim roller with bush	
11	✓ 652525	6	" 1 " " "	1 " " " "	
12	✓ 661122	4	Rullo 2 bordi compl.	Complete 2 rim roller	
13	✓ 661121	6	" 1 bordo "	" 1 " "	

TAV.21



GRUPPO 420 CINGOLATURA - TRACKS
 SOT.GR. 423 Rulli superiori - Upper rollers

Ortma

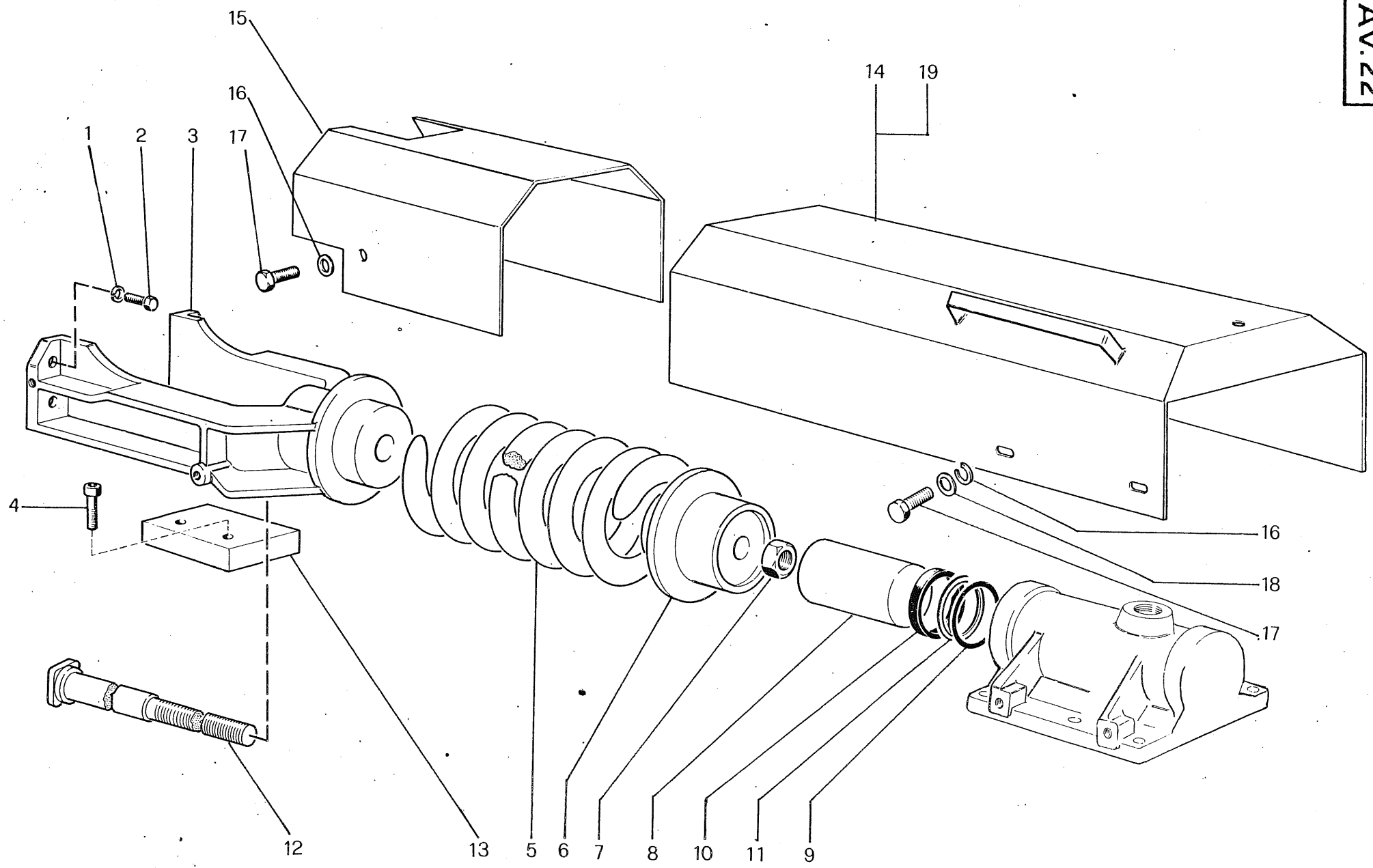
3.65

3.65*0001*

21.0

RIF.	CODICE PEZ.	Q	DENOMINAZIONE	DENOMINATION	MOD.
1	652526	✓ 1	Corpo rullo	Upper roller	
2	652527	✓ 1	Asse rullo	Roller axle	
3	652528	✓ 2	Boccola	Bush	
4	652529	✓ 1	Anello di rasamento	Washer	
5	20781	✓ 3	Vite	Screw	
6	652530	✓ 2	Vite	Screw	
7	652531	✓ 1	Coperchio	Cover	
8	650219	✓ 1	Anello	O. ring	
9	620472	✓ 1	Rosetta	Washer	
10	20776	✓ 1	Vite	Screw	
11	652532	✓ 1	Ingrassatore	Greaser	
12	650216	✓ 1	Gruppo di tenuta	Seal unit	
13	651418	✓ 3	Anello	Ring	
14	661618	✓ 2	Supporto rullo	Roller support	
15	620276	✓ 1	Vite	Screw	
16	22863	✓ 2	Rosetta elastica	Spring washer	
17	20970	✓ 4	Vite	Screw	
18	661148	✓ 1	Rullo completo	Complete roller	
19	620387	✓ 3	Rosetta elastica	Spring washer	

TAV.22



GRUPPO 420 CINGOLATURA - TRACKS
 SOT.GR. 424 Gruppo tendicingolo - Tracks stretcher



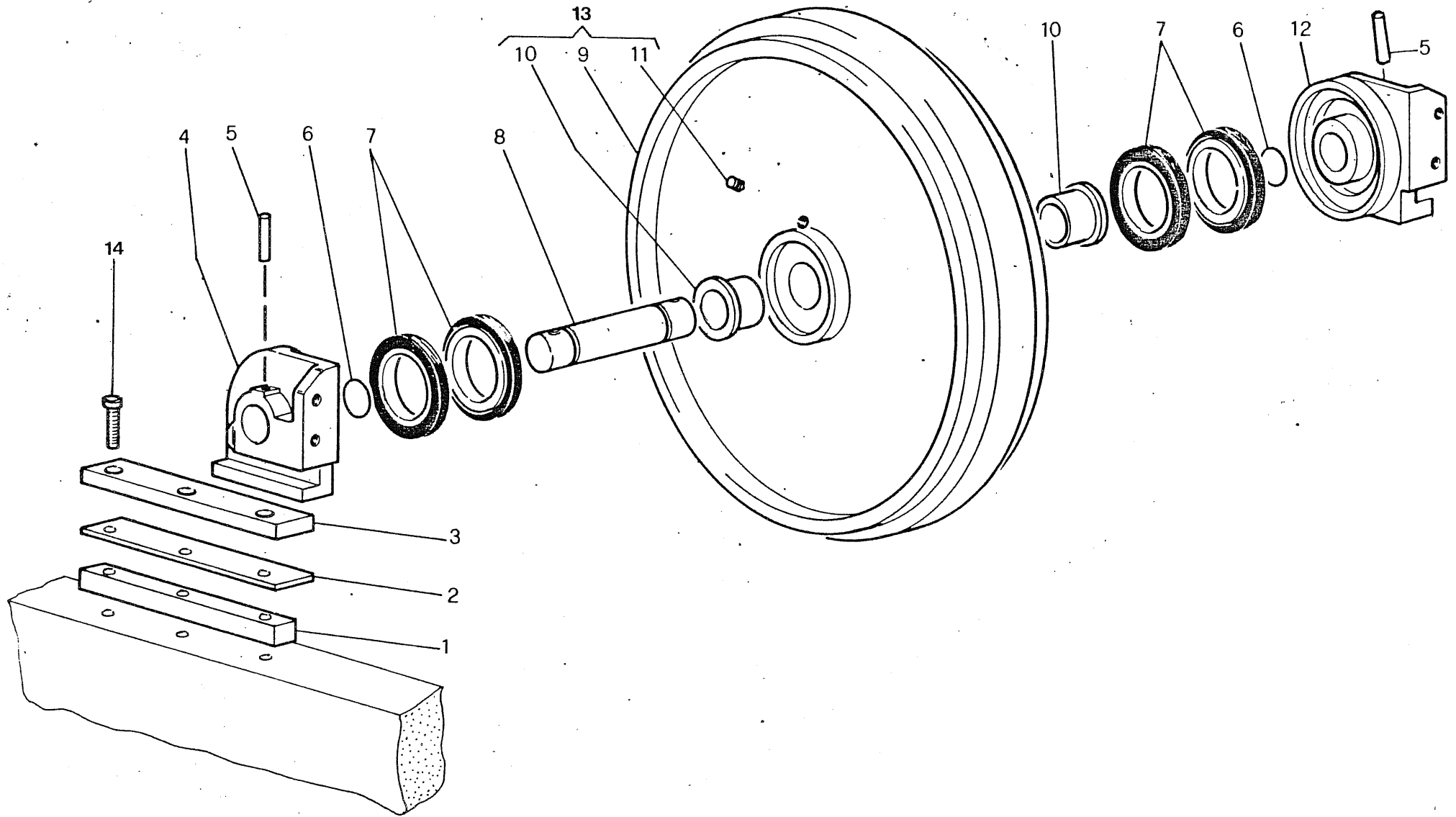
3.65

3.65*0001*

22.0

RIF.	CODICE PEZ.	Q	DENOMINAZIONE	DENOMINATION	MOD.
1	104131	✓	8 Vite	Screw	
2	23071	✓	8 Rosetta elastica	Spring washer	
3	661496	✓	2 Forcella	Fork	
4	620354	✓	8 Vite	Screw	
5	661696	✓	2 Molla	Spring	
6	661495	✓	2 Fondello	Sleeve	
7	22188	✓	2 Dado	Nut	
8	661558	✓	2 Pistone	Piston	
9	620145	✓	2 Anello OR	O. ring 06230113	
10	620146	✓	2 Anello raschiatore	Seal 06370422	
11	620123	✓	2 Anello antiestrusione	Seal	
12	661514	✓	2 Tirante molla	Spring rod	
13	661586	✓	4 Guida	Guide	
14	661667	✓	1 Riparo tendic. sx.	Left stretcher repair	
15	661606	✓	2 Riparo forcella	Fork repair	
16	620386	✓	16 Rosetta elastica	Spring washer	
17	20849	✓	16 Vite	Screw	
18	23071	✓	8 Rosetta	Washer	
19	661666	✓	1 Riparo tendic. dx.	Right stretcher repair	

TAV.23



GRUPPO 420 CINGOLATURA - TRACKS
 SOT.GR. 425 Rullo tendicingolo - Idler wheel

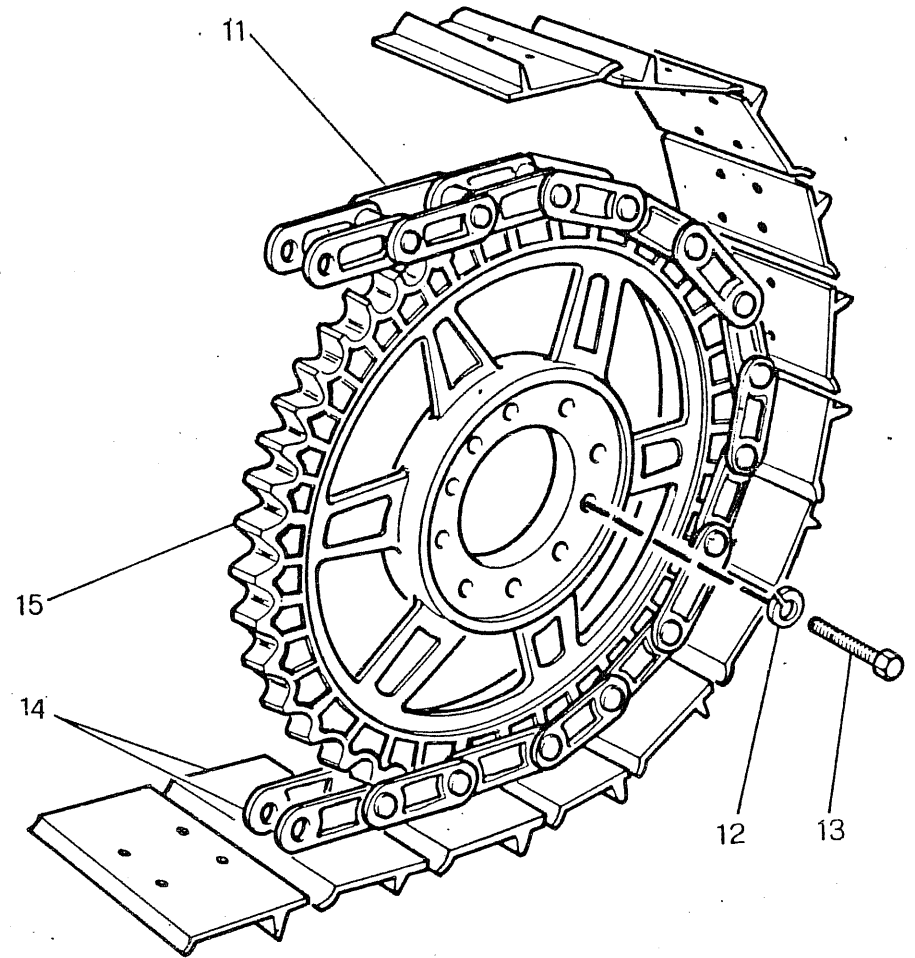
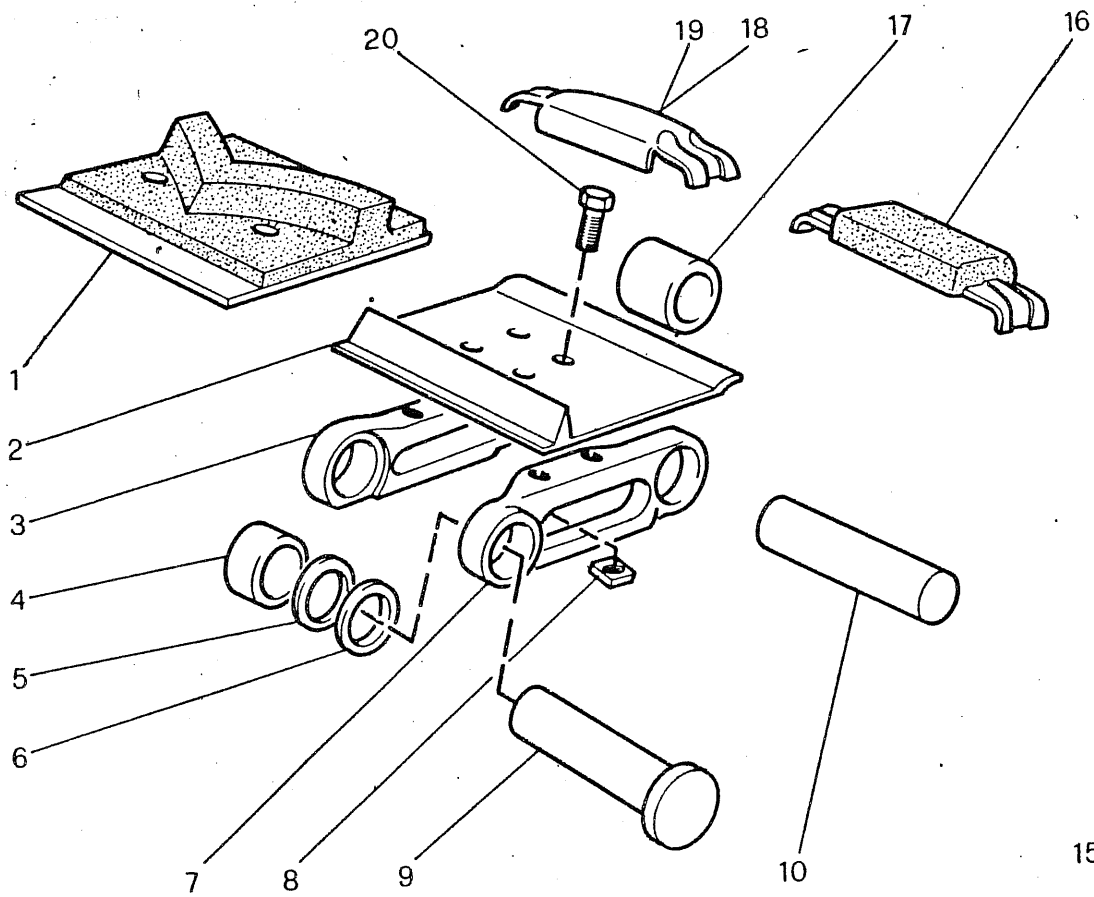


3.65

3.65*0001*

23.0

RIF.	CODICE PEZ.	Q	DENOMINAZIONE	DENOMINATION	MOD.
1	661585 ✓	4	Distanziale	Spacer	
2	661600 ✓	4	Spessore	Spacer	
3	661584 ✓	4	Guida ruota	Wheel guide	
4	661500 ✓	2	Supporto sx.	Left support	
5	620444 ✓	4	Spina elastica	Spring pin	
6	620094 ✓	4	Anello OR 623 0105	O.ring	
7	620103 ✓	4	Gruppo di tenuta	Seal	
8	661557 ✓	2	Asse ruota	Wheel axle	
9	661722 ✓	2	Ruota tendicingolo	Idler wheel	
10	661133 ✓	4	Boccola	Bush	
11	620601 ✓	2	Tappo	Cap	
12	661499 ✓	2	Supporto dx.	Right support	
13	661732 ✓	2	Ruota con boccole	Wheel with bushes	
14	21424 ✓	12	Vite	Screw	



GRUPPO 420 CINGOLATURA - TRACKS
 SOT.GR. 426 Ruota motrice - Driving wheel
 427 Catenaria - Chain
 610 Sovrapattini - Road pats
 620 Pattini in gomma - Rubber pats

Citma

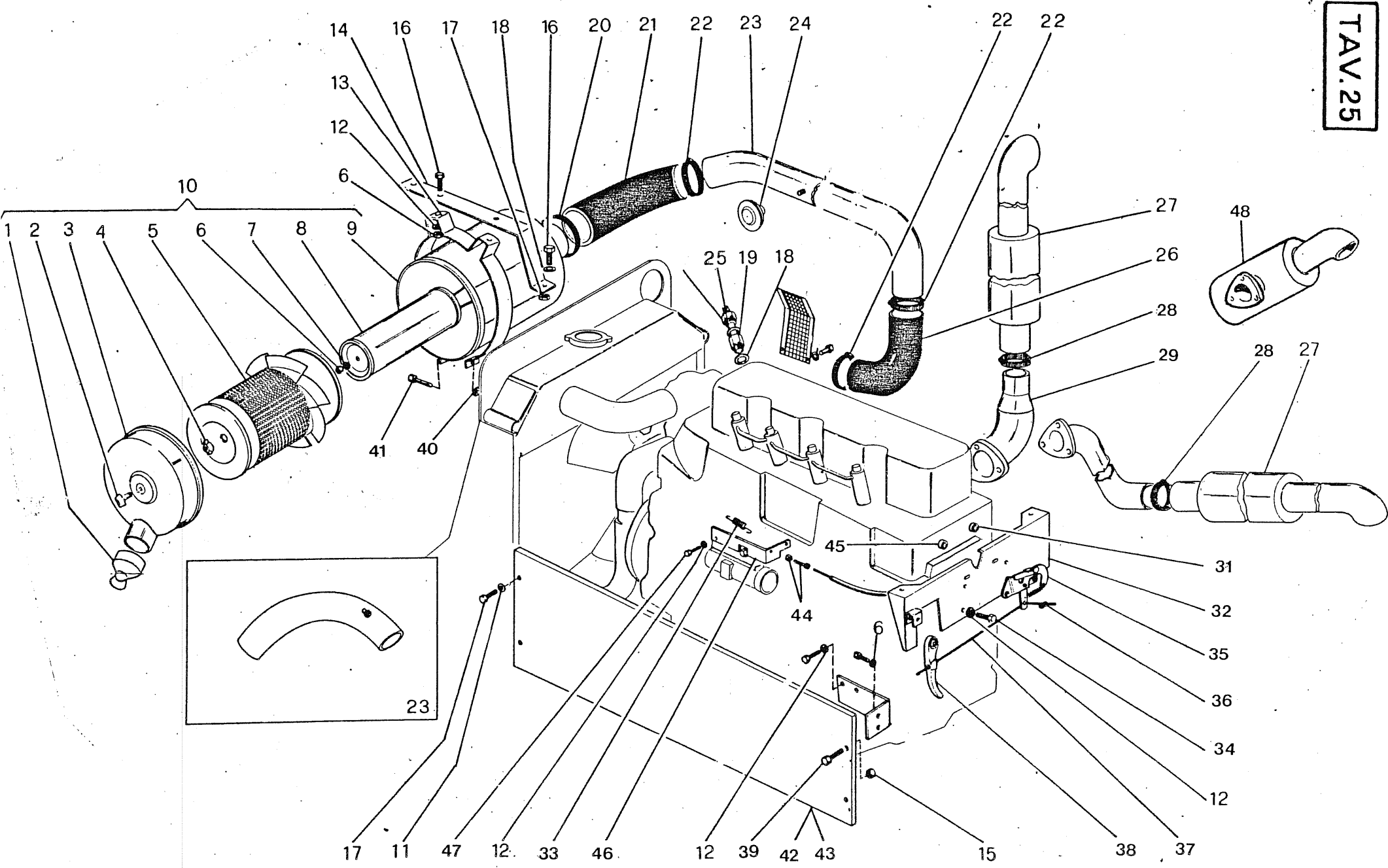
3.65

3.65*0001*

24.0

RIF.	CODICE PEZ.	Q	DENOMINAZIONE	DENOMINATION	MOD.
1	661131	✓ 68	Suola gomma 360 mm.	360 mm. road pat	
2	661125	✓ 68	Suola 360 mm.	360 mm. shoe	
2	661128	✓ 68	Suola 400 mm.	400 mm. shoe	
3	650443	✓ 68	Maglia dx.	Right link	
4	652533	✓ 2	Boccola	Bush.	
5	650561	✓ 2	Fermo	Stop	
6	650445	✓ 2	Distanziale	Spacer	
7	650444	✓ 68	Maglia sx	Left link	
8	620258	✓ 272	Dado quadro	Special nut	
9	650482	✓ 2	Perno giunzione	Joint pivot	
10	650441	✓ 66	Perno	Pin	
11	661226	✓ 2	Catena	Chain	
12	620399	✓ 20	Rosetta elastica	Spring washer	
13	21205	✓ 20	Vite	Screw	
14	661226	✓ 2	Catena completa	Complete chain	
15	661510	✓ 2	Ruota motrice	Driving wheel	
16	661134	✓ 68	Soprasuola gomma	Rubber road pat	
17	650442	✓ 2	Boccola	Bush	
18	661126	✓ 68	Sopras. dx. 360 mm.	Right 360mm. road pat	
18	114386	✓ 68	Sopras. dx. 400 mm.	Right 400mm. road pat	
19	661127	✓ 68	Sopras. sx. 360 mm.	Left 360 mm. road pat	
19	114387	✓ 68	Sopras. sx. 400 mm.	Left 400 mm. road pat	
20	620260	✓ 272	Vite	Screw	

TAV.25



GRUPPO 510 ALIMENTAZIONE E SCARICO - FEEDING EXHAUST



3.65

SOT. GR.

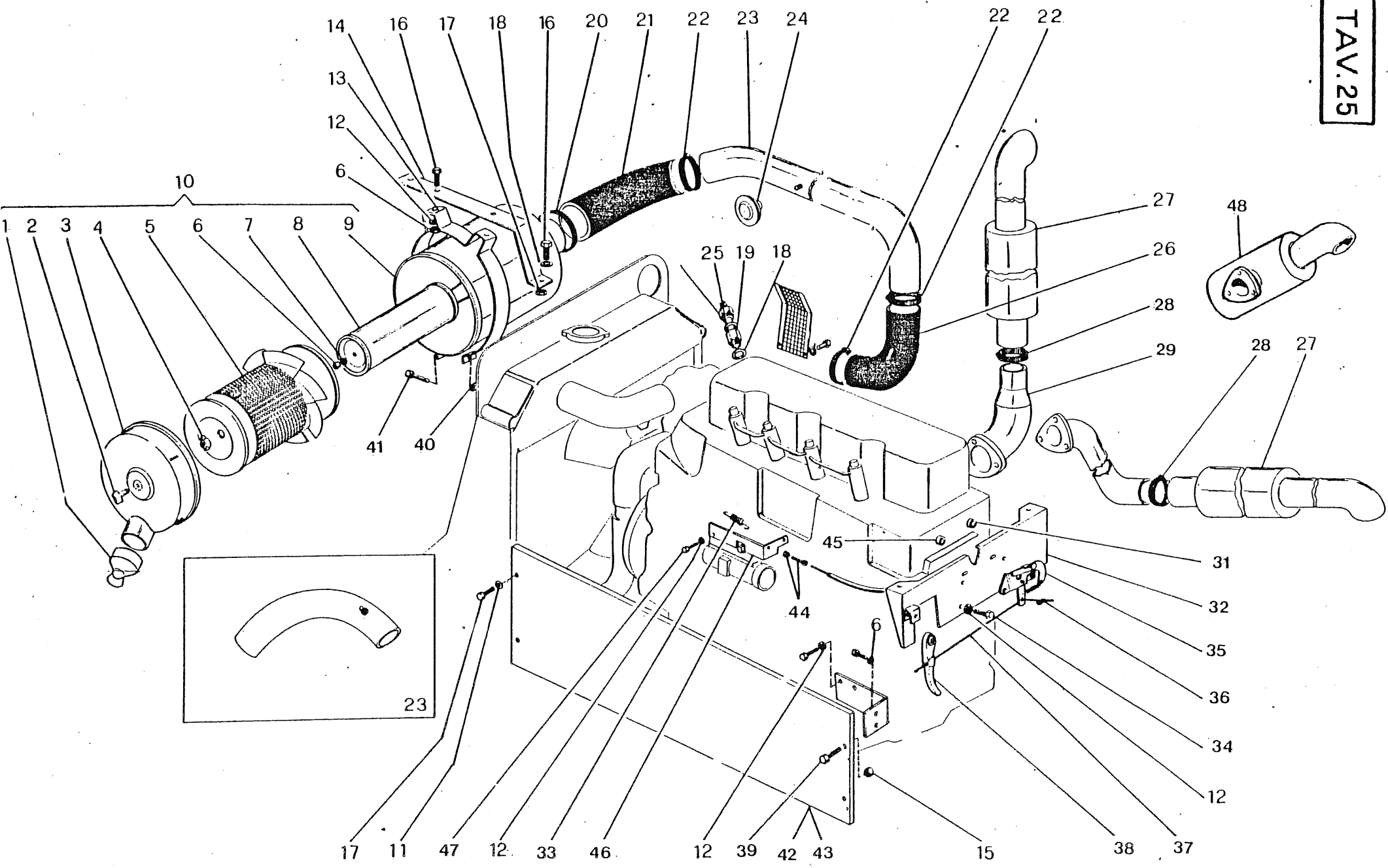
511 Aspirazione - Suction
512 Scarico - Exhaust

3.65*0001*

25.0

RIF.	CODICE PEZ.	Q	DENOMINAZIONE	DENOMINATION	MOD.
1	45414	✓ 1	Becco in gomma	Rubber cap	
2	45413	✓ 1	Vite chiusura	Screw	
3	45426	✓ 1	Coperchio filtro	Filter cover	
4	45410	✓ 1	Dado speciale	Special nut	
5	45422	✓ 1	Cartuccia filtro est.	Ext. filter cartr.	
6	22116	✓ 7	Dado	Nut	
7	45443	✓ 1	Distanziale nylon	Nylon spacer	
8	651879	✓ 1	Cartuccia filtro int.	Int. filter cartr.	
9	45444	✓ 1	Scatola filtro	Filter box	
10	661739	✓ 1	Filtro aria compl.	Complete filter	
11	620388	✓ 4	Rondella elastica	Spring washer	
12	620387	✓ 16	Rosetta elastica	Spring washer	
13	45424	✓ 2	Fascetta fis. filtro	Filter fixing clamp	
14	661589	✓ 2	Supporto filtro	Filter support	
15	22122	✓ 4	Dado	Nut	
16	20778	✓ 6	Vite	Screw	
17	21011	✓ 4	Vite	Screw	
18	620480	✓ 1	Rosetta alluminio	Special washer	
19	620565	✓ 1	Riduzione	Nipples	
20	620502	✓ 1	Fascetta	Clamp	
21	662176	✓ 1	Manicotto	Sleeve	
22	620502	✓ 3	Fascetta	Clamp	
23	661713	✓ 1	Tubo aspirazione	Aspiration sleeve	
24	661813	✓ 1	Sensore	Sensor	
25	620476	✓ 1	Rosetta alluminio	Aluminium washer	
26	661801	✓ 1	Curva in gomma post.	Post. rubber sleeve	
27	661783	✓ 1	Silenziatore vertic.	Vertical silencer	
28	620624	✓ 1	Fascetta	Clamp	
29	661782	✓ 1	Curva silenz. vert.	Vert. silencer sup.	
30	662240	✓ 1	Termistore	Thermistor	
31	662105	✓ 1	Distanziale	Spacer	
32	662061	✓ 1	Supporto cofano pos.	Hood post. support	
33	660707	✓ 1	Molla richiamo	Spring	
34	620345	✓ 4	Vite	Screw	
35	662236	✓ 1	Dispositivo chiusura	Hood claw	
36	620562	✓ 1	Morsetto	Terminal	
37	662256	✓ 1	Fune apertura cofano	Hood cable	
38	662235	✓ 1	Maniglia	Lever	
39	20917	✓ 4	Vite	Screw	

TAV.25



GRUPPO 510 ALIMENTAZIONE E SCARICO - FEEDING
SOT.GR. 511 Aspirazione - Suction
512 Scarico - Exhaust

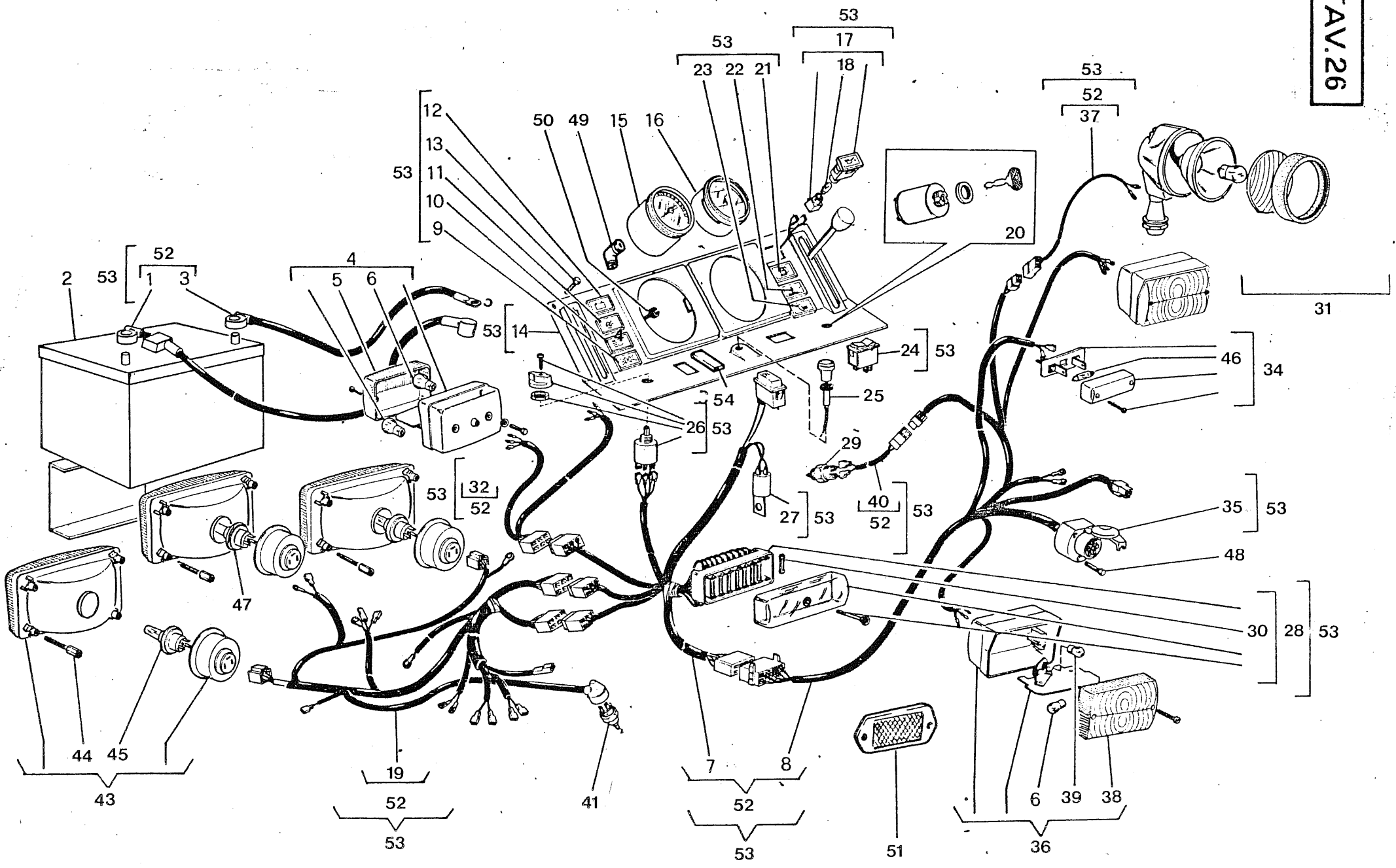
Atma

3.65

3.65*0001*

25.0

RIF.	CODICE PEZ.	Q	DENOMINAZIONE	DENOMINATION	MOD.
40	22108	✓ 2	Dado	Nut	
41	620287	✓ 2	Vite	Screw	
42	661648	✓ 1	Riparo motore dx.	Right motor guard	
43	661649	✓ 1	Riparo motore sx.	Left motor guard	
44	661241	✓ 2	Registro filo	Cable adjustment	
45	662104	✓ 3	Distanziale	Spacer	
46	661965	✓ 1	Supporto registro	Cable support	
47	21449	✓ 2	Vite	Screw	
48	661668	✓ 1	Silenziatore oriz.	Horizontal silenc.	



GRUPPO 520 IMPIANTO ELETTRICO - ELECTRIC PLANT

SOT.GR. 521 Avviamento - Starting
522 Accumulatore - Accumulator
523 Illuminazione - Lighting

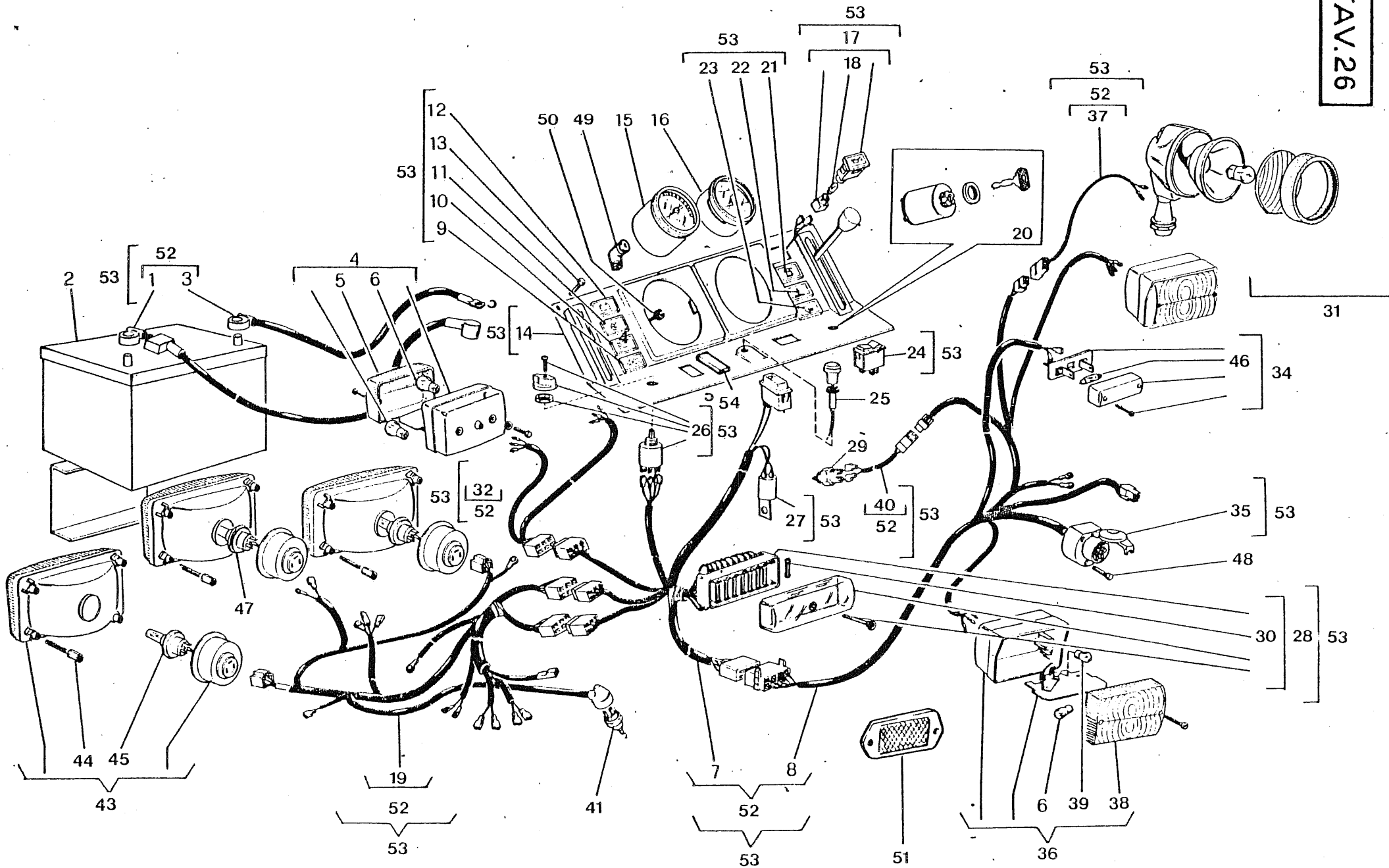
Citma

3.65

3.65*0001*

26.0

RIF.	CODICE PEZ.	Q	DENOMINAZIONE	DENOMINATION	MOD.
1	652534	✓ 1	Cavo positivo	Positive wire	
2	620367	✓ 1	Accumulatore	Accumulator	
3	652536	✓ 1	Cavo negativo	Negative wire	
4	630098	✓ 2	Fanale posiz. ant.	Front. lamp	
5	650296	✓ 2	Vetro posiz. anter.	Lensglass	
6	650281	✓ 4	Lampada	Bulb	
7	652537	✓ 1	Cavi colleg. quadro	Wire	
8	652538	✓ 1	Cavi colleg. post.	Wire	
9	650285	✓ 1	Spia luci	Warning liht	
10	650288	✓ 1	Spia abbaglianti	Warning liht	
11	650290	✓ 1	Spia filtro aria	Warning filter	
12	650283	✓ 1	Spia generatore	Warning liht	
13	620317	✓ 12	Vite	Screw	
14	662180	✓ 1	Cruscotto	Panel	
15	661167	✓ 1	Contagiri/ore	Revolution counter	
16	662239	✓ 1	Indicatore doppio	Lever indicator	
17	650282	✓ 1	Spia press. olio	Warning liht oil	
18	650280	✓ 9	Lampada spia	Bulb	
19	652539	✓ 1	Cavi colleg. anter.	Wire	
20	652416	✓ 1	Interrutt. avviam.	Switch	
21	650284	✓ 1	Spia riserva carb.	Warning	
22	650289	✓ 1	Spia temp. acqua	Warning	
23	650291	✓ 1	Spia presa di forza	Warning	
24	620383	✓ 1	Deviatore	Switch	
25	662258	✓ 1	Comando stop	Stop	
26	650274	✓ 1	Interruttore luci	Switch	
27	651819	✓ 1	Intermittenza	Intermittence	
28	650293	✓ 1	Scatola porta fus.	Cut out box	
29	620380	✓ 1	Interrutt. P.T.O.	Switch	
30	652540	✓ 8	Fusibile	Fuse	
31	30102	✓ 1	Proiettore orient.	Light	
32	652541	✓ 1	Cavo colleg. luci	Wire	
33	650258	✓ 2	Lampada	Bulb	
34	630088	✓ 1	Luce targa	Number plate light	
35	650292	✓ 1	Presa	Prize	
36	620381	✓ 2	Fanale posiz. post.	Head lamp	
37	652542	✓ 1	Cavo coll. faro lav.	Wire	
38	650297	✓ 2	Vetro posiz. pos.	Lensglass	
39	650277	✓ 2	Lampada	Bulb	
40	652543	✓ 1	Cavo int. P.T.O.	Wire	
41	22108	✓ 3	Dado	Nut	
42	620368	✓ 1	Comando motore	Stop	



GRUPPO 520 IMPIANTO ELETTRICO - ELECTRIC PLANT

SOT. GR. 521 Avviamento - Starting
522 Accumulatore - Accumulator
523 Illuminazione - Lighting

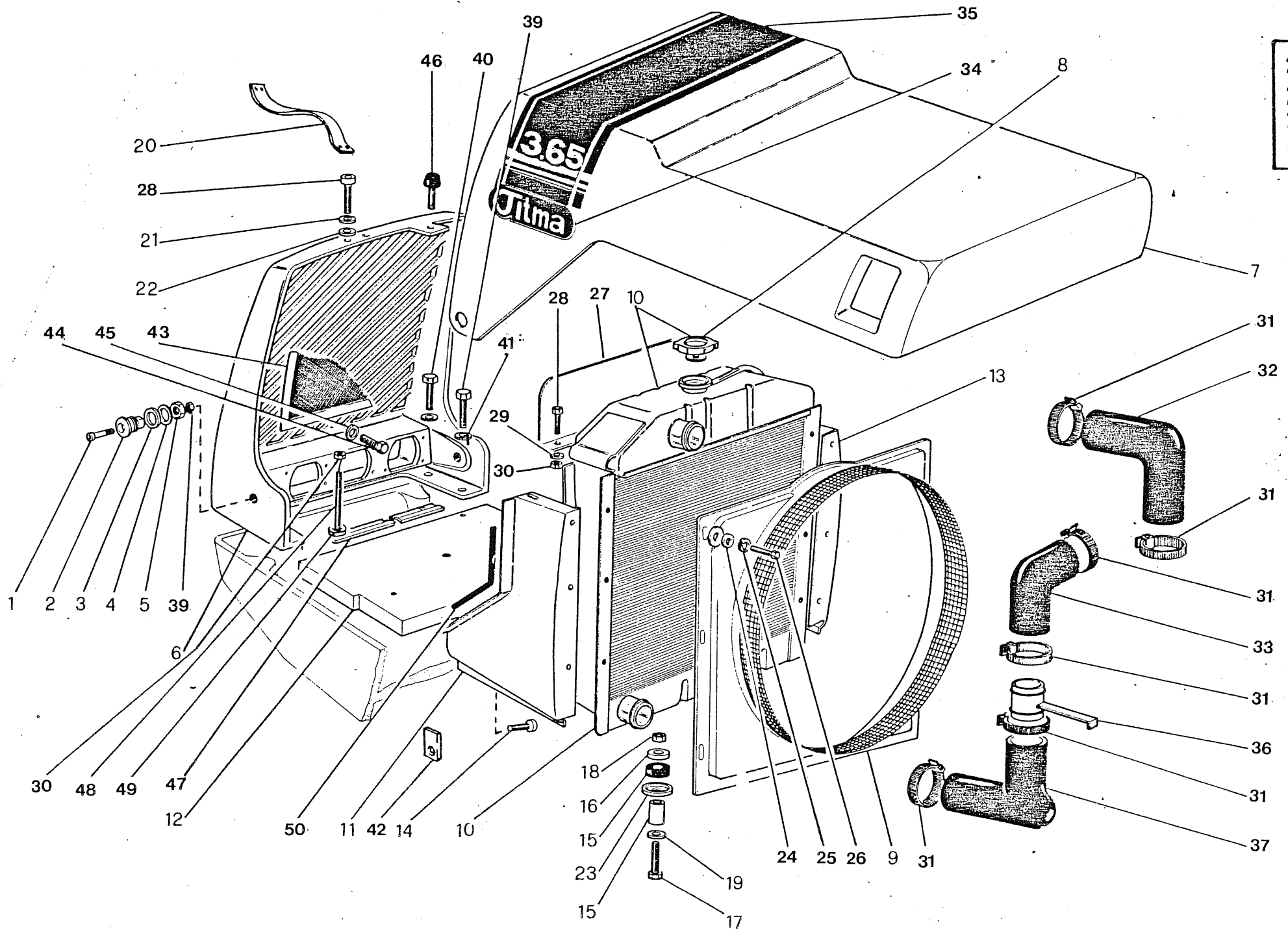
Titma

3.65

3.65*0001*

26.0

RIF.	CODICE PEZ.	Q	DENOMINAZIONE	DENOMINATION	MOD.
43	620374	✓ 2	Proiettore anter.	Light	
44	620378	✓ 8	Vite registro	Screw	
45	620376	✓ 2	Lampada	Bulb	
46	652544	✓ 1	Lampada luce targa	Number plate light	
47	620377	✓ 1	Lampada alogena	Bulb	
48	620221	✓ 3	Vite	Screw	
49	661165	✓ 1	Rinvio ad angolo	Back bar	
50	661416	✓ 1	Trasmissione	Revolucer	
51	620382	✓ 2	Catadiottero	Reflector	
52	652545	✓ 1	Completo cablaggi	Complete wiring	
53	662254	✓ 1	Impianto elet. comp.	Complete wiring	
54	620385	✓ 1	Coperchio	Cover	



GRUPPO 530 CARROZZERIA - BODY
SOT.GR. 531 Cofano e radiatore - Engine hood

Itma

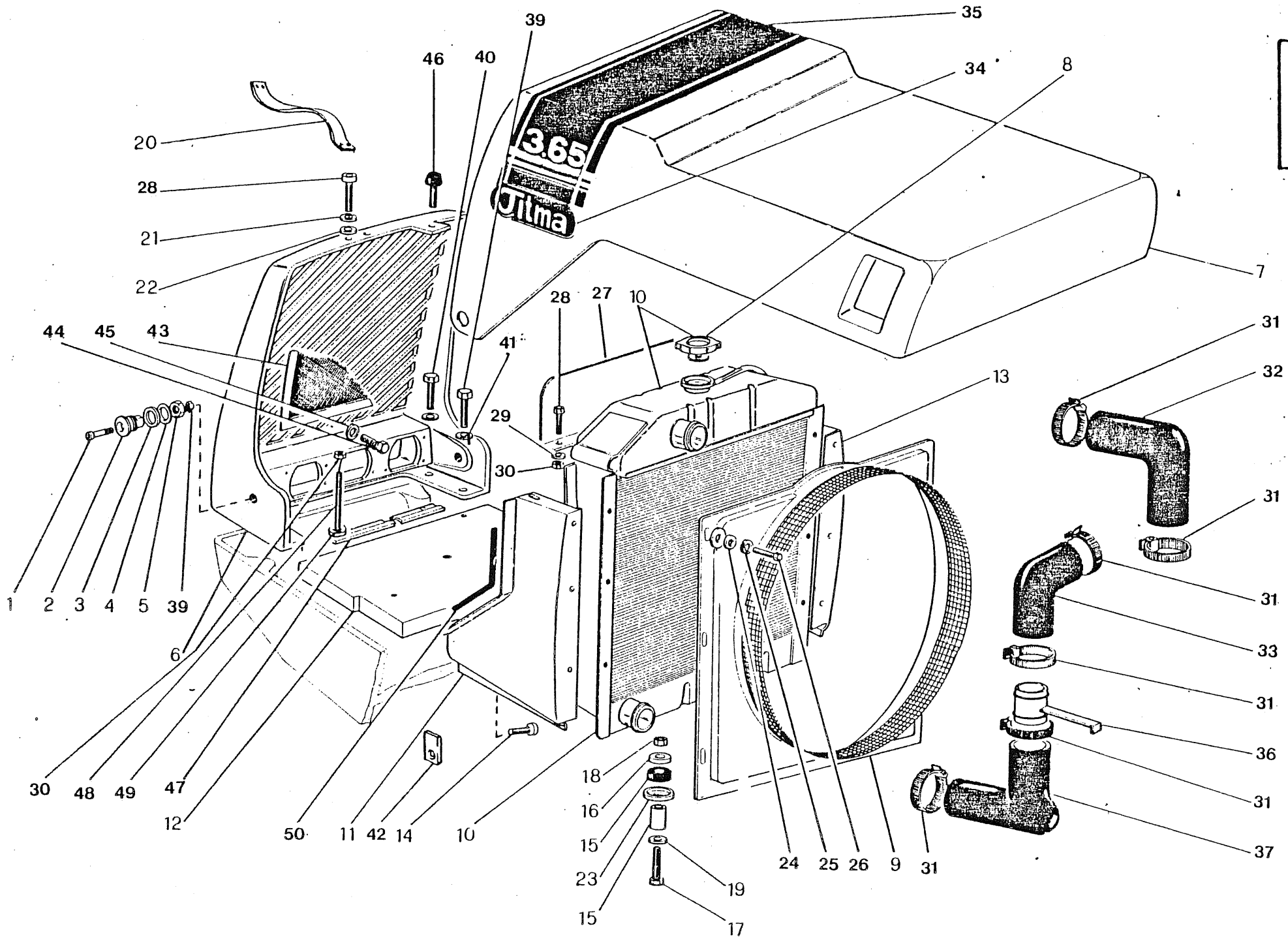
3.65

3.65*0001*

27.0

RIF.	CODICE PEZ.	Q	DENOMINAZIONE	DENOMINATION	MOD.
1	620352	✓	2 Vite	Screw	
2	661934	✓	2 Boccola x cofano	Hood bush	
3	662187	✓	4 Rondella per bocc.	Special washer	
4	620415	✓	2 Rosetta piana	Washer	
5	662138	✓	2 Dado	Nut	
6	661494	✓	1 Mascherina ant.	Anterior cowl	
7	661719	✓	1 Cofano	Engine hood	
8	652546	✓	1 Tappo per radiatore	Radiator cap	
9	661720	✓	1 Convogliatore	Collector	
10	111090	✓	1 Radiatore completo	Complete radiator	
11	661651	✓	1 Riparo radiat. sx.	Left guard	
12	661690	✓	2 Zavorra	Ballast	
13	661650	✓	1 Riparo radiat. dx.	Right guard	
14	21193	✓	2 Vite	Screw	
15	662174	✓	4 Antivibrante	Cushioned socket	
16	661983	✓	4 Rosetta	Washer	
17	20861	✓	2 Vite	Screw	
18	22119	✓	2 Dado	Nut	
19	23071	✓	2 Rosetta piana	Washer	
20	662190	✓	1 Cinghia	Belt	
21	620387	✓	1 Rosetta elast.	Spring washer	
22	662101	✓	2 Distanziale	Spacer	
23	661984	✓	4 Scodellino	Special washer	
24	23066	✓	6 Rosetta piana	Washer	
25	620389	✓	6 Rosetta elastica	Spring washer	
26	20749	✓	6 Vite	Screw	
27	661652	✓	1 Riparo radiat. sup.	Upper guard	
28	20778	✓	3 Vite	Screw	
29	620387	✓	2 Rosetta elastica	Spring washer	
30	650243	✓	6 Dado	Nut	
31	620495	✓	6 Fascetta	Clamp	
32	✓ 651946 662318	✓	1 Manicotto RID. SUP.	Sleeve	
33	651947	✓	1 Manicotto	Sleeve	
34	660724	✓	2 Targa "ITMA"	"ITMA" label	
35	661702	✓	2 Targa "3.65 N"	"3.65 N" label	
35	661703	✓	2 Targa "3.65 M"	"3.65 M" label	
36	662055	✓	1 Manicotto	Sleeve	
37	651945	✓	1 Manicotto	Sleeve	
38	22179	✓	2 Dado	Nut	
39	20922	✓	4 Vite	Screw	
40	20921	✓	2 Vite	Screw	
41	620388	✓	4 Rosetta	Washer	
42	661968	✓	2 Piastrina di fermo	Fixing strap	

TAV.27



GRUPPO 530 CARROZZERIA - BODY
SOT.GR. 531 Cofano e radiatore - Engine hood

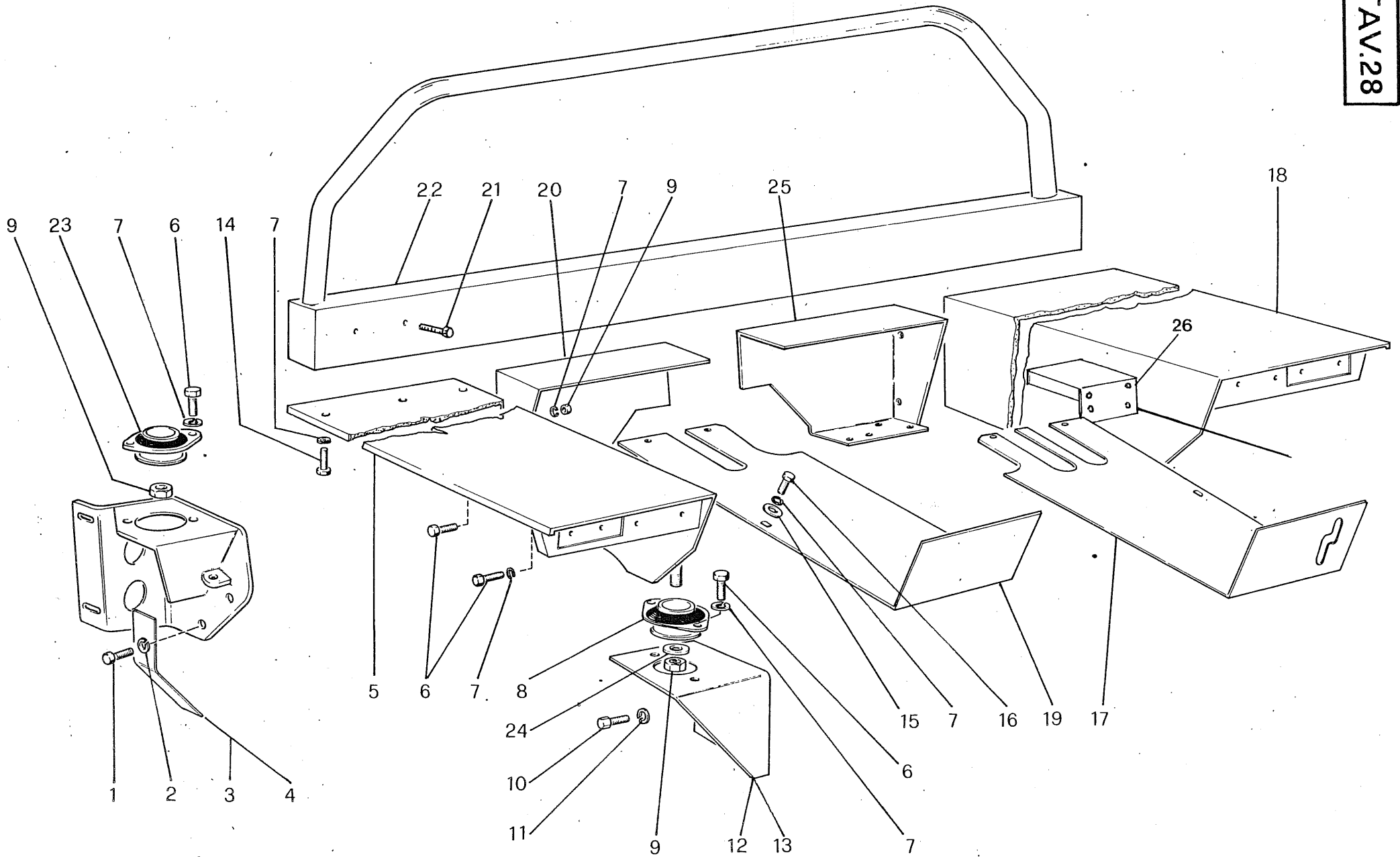
Alma

3.65

3.65*0001*

27.0

RIF.	CODICE PEZ.	Q	DENOMINAZIONE	DENOMINATION	MOD.
43	661660	✓ 1	Retina	Cowl	
44	20746	✓ 4	Vite	Screw	
45	23066	✓ 4	Rosetta	Washer	
46	662185	✓ 1	Arresto elastico	Rubber stop	
47	661611	✓ 2	Staffa	Strap	
48	661700	✓ 4	Prigioniero	Stud bolt	
49	23109	✓ 4	Rosetta	Washer	
50	661721	✓ 1	Guarnizione cofano	Hood rubber gasket	



GRUPPO 530 CARROZZERIA - BODY WORK
 SOT.GR. 532 Parafanghi e piattaforma - Mudguard and seat

Oitma

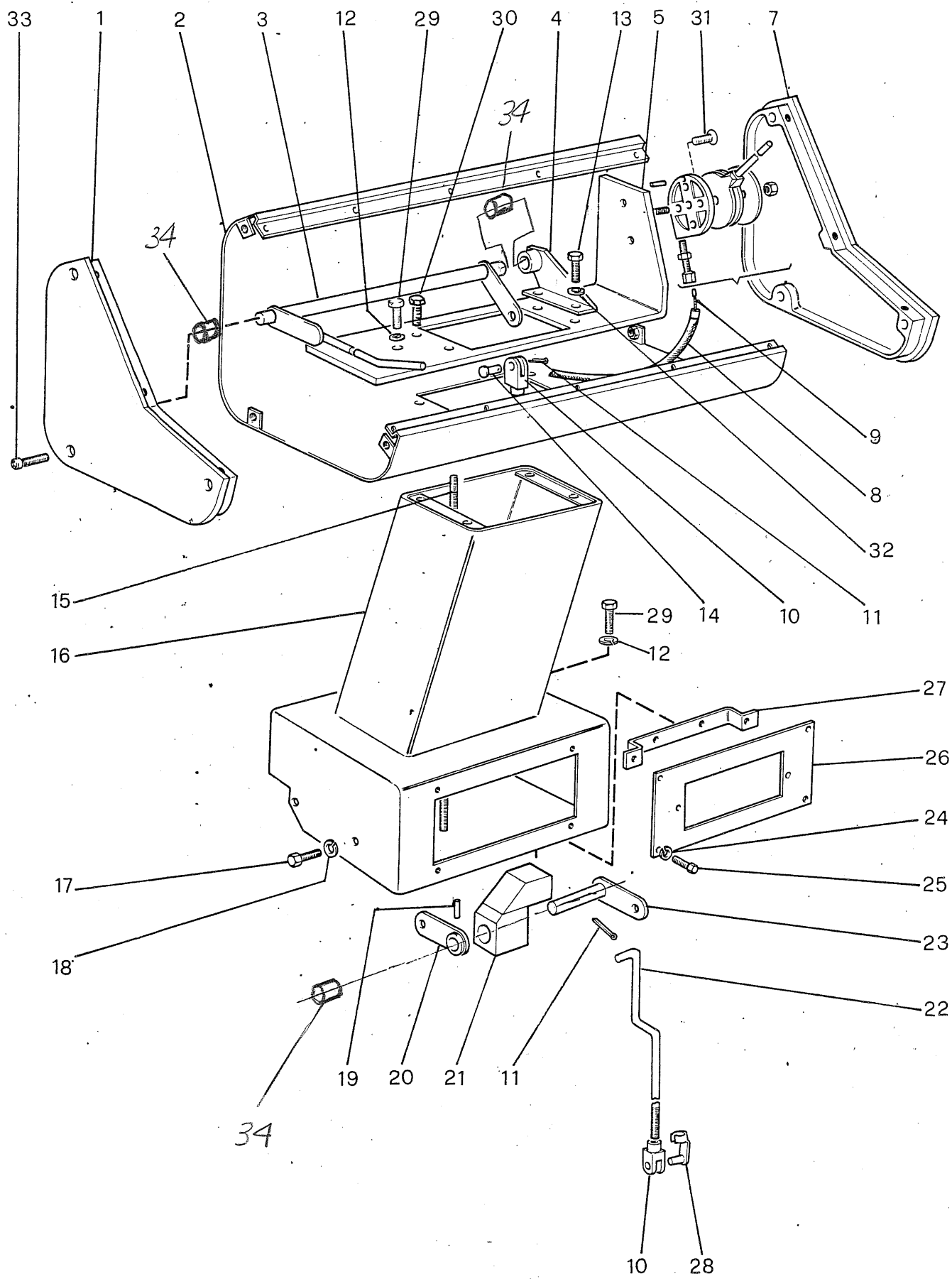
3.65

3.65*0001*

28.0

RIF.	CODICE PEZ.	Q	DENOMINAZIONE	DENOMINATION	MOD.
1	20917	✓	8 Vite	Screw	
2	620388	✓	8 Rosetta elastica	Spring washer	
3	661641	✓	1 Supporto ant. sx.	Left anterior support	
4	661640	✓	1 " " dx.	Right " "	
5	661644	✓	1 Parafango sx.	Left mud guard	
6	20851	✓	12 Vite	Screw	
7	620386	✓	27 Rosetta elastica	Spring washer	
8	662178	✓	2 Supporto elastico	Elastic support	
9	22119	✓	12 Dado	Nut	
10	21193	✓	6 Vite	Screw	
11	620399	✓	6 Rosetta elastica	Spring washer	
12	662014	✓	1 Supporto post. sx.	Left posterior support	
13	662013	✓	1 " " dx.	Right " "	
14	20852	✓	6 Vite	Screw	
15	23109	✓	11 Rosetta piana	Washer	
16	20781	✓	11 Vite	Screw	
17	661609	✓	1 Pedana dx.	Right footboard	
18	661643	✓	1 Parafango dx.	Right mud guard	
19	661610	✓	1 Pedana sx.	Left footboard	
20	661647	✓	1 Supporto sx.	" support	
21	620346	✓	4 Vite	Screw	
22	661645	✓	1 Traversa ant.	Anterior strap	
23	662177	✓	2 Supporto elastico	Elastic support	
24	661986	✓	1 Rosetta piana	Washer	
25	661646	✓	1 Supporto dx.	Right support	
26	661662	✓	1 Supporto	Support	

TAV.29



GRUPPO 530 CARROZZERIA - BODY WORK
 SOT.GR. 533 Console - Console

Itma

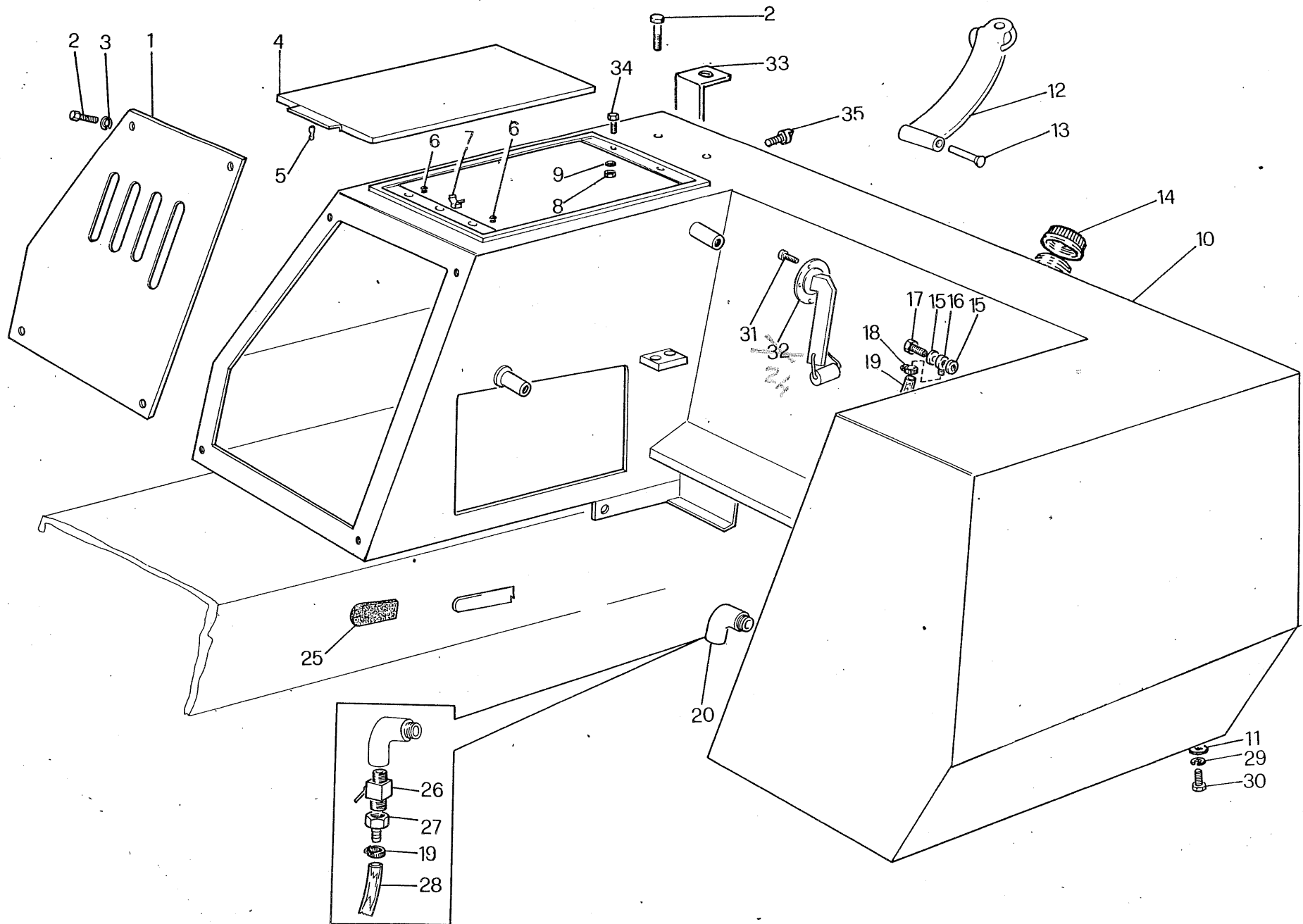
3.65

3.65*0001*

29.0

RIF.	CODICE PEZ.	Q	DENOMINAZIONE	DENOMINATION	MOD.
1	661856	✓ 1	Coperchio sx.	Left cover	
2	662046	✓ 1	Cruscotto	Instruments box	
* 3	662054	✓ 1	Asse rinvio	Lever	
* 4	662216	✓ 1	Supporto rinvio	Support	
5	661963	✓ 1	Supporto	Support	
6	661178	✓ 1	Leva acceleratore	Gas lever	
7	661855	✓ 1	Coperchio dx.	Right cover	
8	662257	✓ 1	Guaina	Covering	
9	661242	✓ 1	Fune acceleratore	Gas wire	
*10	620429	✓ 3	Forcellino	Fork	
*11	25565	✓ 2	Copiglia	Pin	
12	620387	✓ 10	Rosetta elastica	Spring washer	
13	620201	✓ 2	Vite	Screw	
*14	660104	✓ 2	Perno	Pin	
*15	661569	✓ 1	Tirante	Tie rod	
16	661639	✓ 1	Supporto cruscotto	Instruments box supp.	
17	20917	✓ 4	Vite	Screw	
18	620388	✓ 4	Rosetta elastica	Spring washer	
*19	620533	✓ 1	Spina elastica	Spring pin	
*20	662050	✓ 1	Leva	Lever	
*21	661736	✓ 1	Supporto asse	Axle support	
*22	661570	✓ 1	Tirante	Tie rod	
*23	661655	✓ 1	Asse	Axle	
24	22853	✓ 4	Rosetta	Washer	
25	620317	✓ 4	Vite	Screw	
26	662003	✓ 1	Coperchio	Cover	
27	661298	✓ 1	Staffa	Strap	
*28	620572	✓ 1	Perno con clips	Pin	
29	20778	✓ 4	Vite	Screw	
30	20781	✓ 2	Vite	Screw	
31	20490	✓ 2	Vite	Screw	
32	23109	✓ 2	Rosetta bisellata	Special washer	
33	21376	✓ 6	Vite	Screw	
34	662116	✓ 4	Boccola		
*	Solo versioni 8+8 e 16+8				

TAV.30



GRUPPO 530 CARROZZERIA - BODY WORK
 SOT. GR. 534 Serbatoio - Fuel tank

Titma

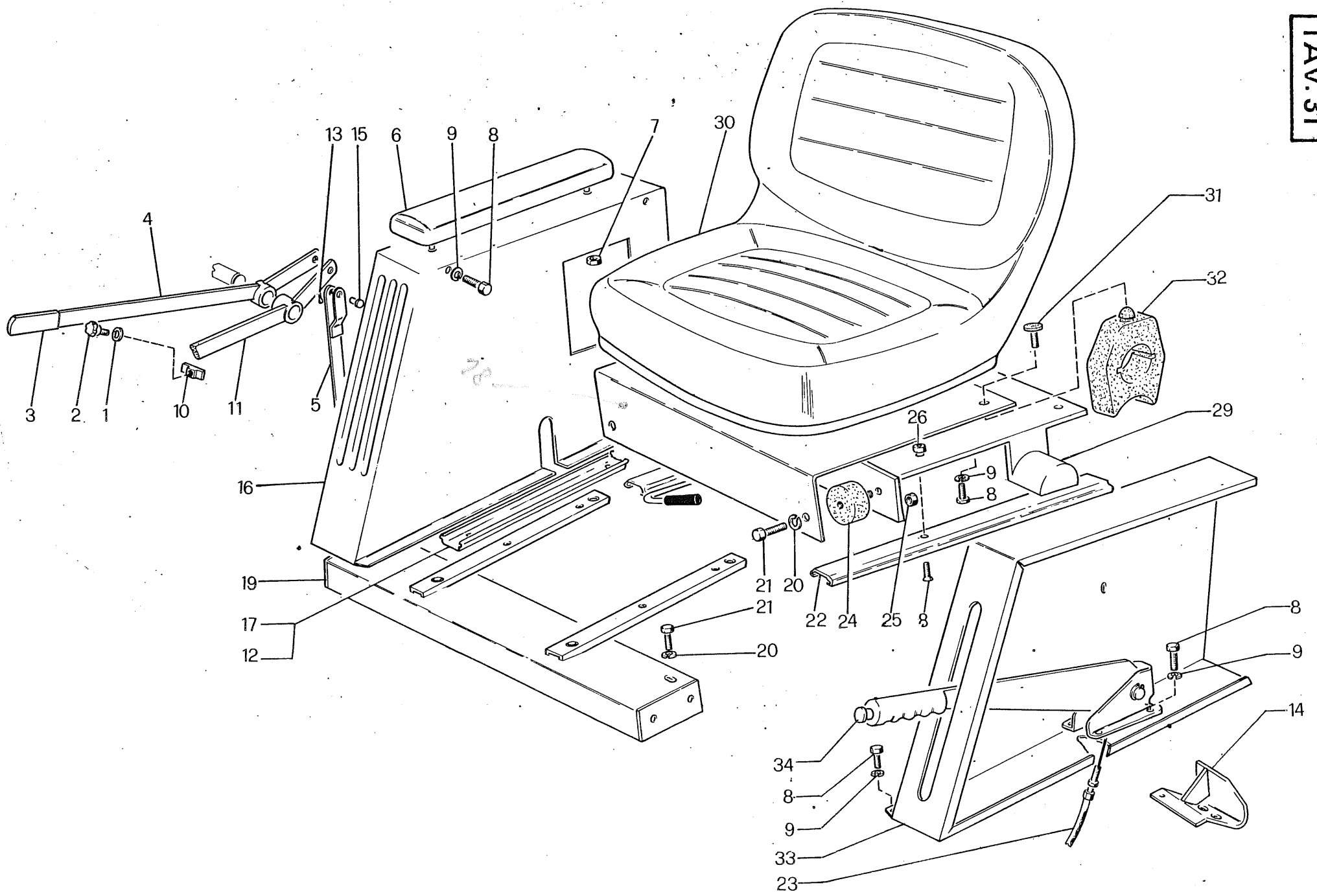
3.65

3.65*0001*

30.0

RIF.	CODICE PEZ.	Q	DENOMINAZIONE	DENOMINATION	MOD.
1	661608	✓ 1	Coperchio	Cover	
2	20776	✓ 4	Vite	Screw	
3	620387	✓ 4	Rosetta elastica	Spring washer	
4	661627	✓ 1	Coperchio	Cover	
5	620616	✓ 1	Perno "Rapid"	Pin	
6	620617	✓ 2	Tappo paracolpo	Plug	
7	620615	✓ 1	Molletta "Rapid"	Spring	
8	22108	✓ 2	Dado	Nut	
9	23065	✓ 2	Rosetta	Washer	
10	661625	✓ 1	Serbatoio	Tank	
11	23113	✓ 1	Rosetta	Washer	
12	662189	✓ 1	Tirante in gomma	Tie rod	
13	661937	✓ 1	Perno	Pin	
14	620618	✓ 1	Tappo carburante	Plug	
15	620472	✓ 2	Guarniz. allum.	Gasket	
16	620463	✓ 1	Raccordo	Fitting	
17	620464	✓ 1	Vite cava	Screw	
18	620556	✓ 2	Fascetta	Oetiker ring	
19	662171	✓ 1	Tubo rifiuto car.	Pipe	
20	620419	✓ 1	Gomito	Pipe	
21	660107	✓ 1	Vite con occhiello	Screw	
22	620348	✓ 2	Vite	Screw	
23	662008	✓ 1	Supporto faro	Support	
24	661741	✓ 1	Sensore livello c.	Sensor	
25	620527	✓ 1	Manopola	Knob	
26	620513	✓ 1	Rubinetto	Pipe	
27	620514	✓ 1	Raccordo	Fitting	
28	661799	✓ 1	Tubo carburante	Pipe	
29	620388	✓ 6	Rosetta elastica	Spring washer	
30	20917	✓ 6	Vite	Screw	
31	620348	✓ 6	Vite	Screw	

TAV. 31



GRUPPO 530 CARROZZERIA - BODY
 SOT.GR. 535 Sedile e comandi - Seat

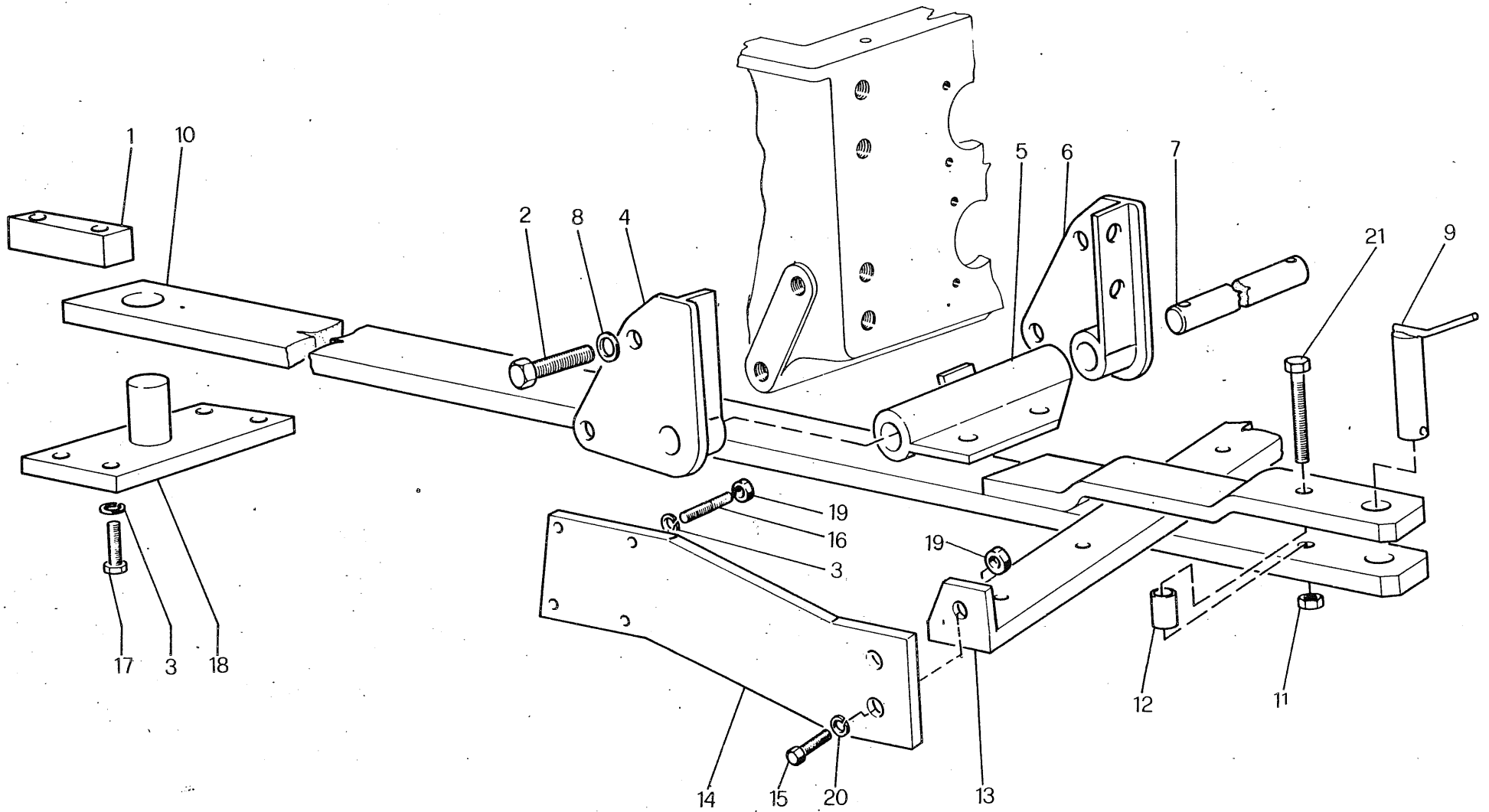


3.65

3.65*0001*

31.0

RIF.	CODICE PEZ.	Q	DENOMINAZIONE	DENOMINATION	MOD.
1	620412	✓ 1	Rosetta elastica	Spring washer	
2	620538	✓ 1	Pomello	Knob	
3	620610	✓ 2	Manopola piatta	Lever cover	
4	661629	✓ 1	Leva esterna	External lever	
5	661661	✓ 2	Tirante	Tie rod	
6	662151	✓ 2	Bracciolo	Arm cushion	
7	22110	✓ 11	Dado	Nut	
8	20781	✓ 18	Vite	Screw	
9	620387	✓ 22	Rosetta elastica	Spring washer	
10	661591	✓ 1	Fermo per leve	Lever stop	
11	661628	✓ 1	Leva interna	Internal lever	
12	662242	✓ 1	Guida inf. liscia	Lower guide	
13	620394	✓ 2	Copiglia	Split pin	
14	661638	✓ 1	Piastrina tendifilo	Strap	
15	620621	✓ 2	Perno	Pin	
16	661623	✓ 1	Protezione comandi	Carter	
17	662243	✓ 1	Guida infer. dentata	Lower adjusting guide	
18	662245	✓ 1	Guida sup. con leva	Upper guide with lever	
19	661630	✓ 1	Traversa	Support	
20	620386	✓ 8	Rosetta elastica	Spring washer	
21	20849	✓ 6	Vite	Screw	
22	662244	✓ 1	Guida sup. liscia	Upper guide	
23	661748	✓ 1	Cavo P.D.F.	PTO wire	
24	662184	✓ 2	Antivibrante	Rubber support	
25	22119	✓ 2	Dado	Nut	
26	22116	✓ 8	Dado	Nut	
27	20778	✓ 4	Vite	Screw	
28	662067	✓ 1	Supporto sedile	Seat support	
29	662066	✓ 1	Piastra per guide	Guide support strap	
30	662238	✓ 1	Sedile	Seat	
31	620558	✓ 1	Tampone	Rubber support	
32	662183	✓ 2	Tampone	Rubber support	
33	661607	✓ 1	Protezione P.D.F.	PTO protection	
34	662228	✓ 1	Leva comando P.D.F.	PTO lever	



GRUPPO 540 TRAINO - HOCK
 SOT.GR. 541 Barra di traino - Draw bar

Titma

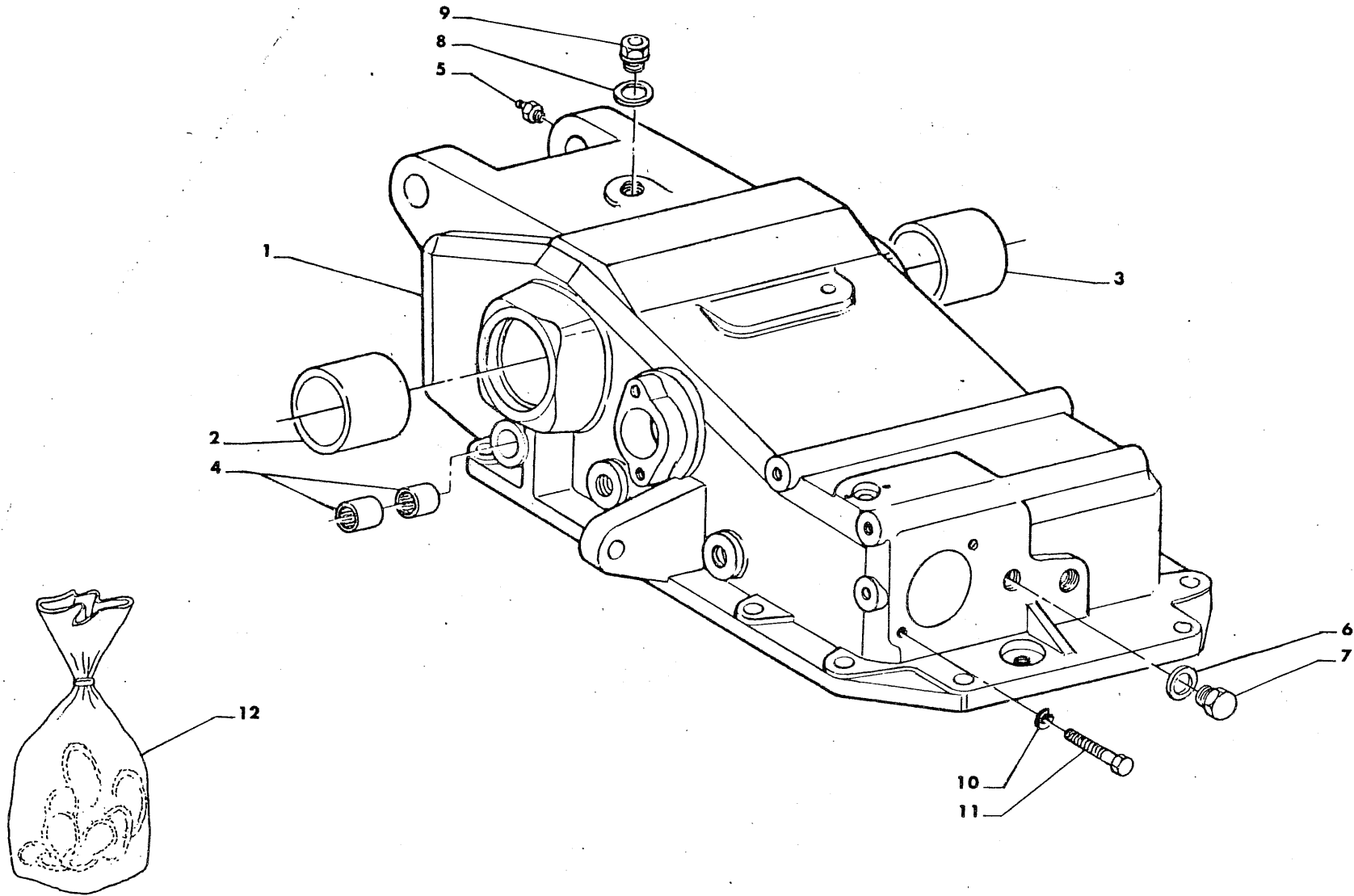
3.65

3.65*0001*

32.0

RIF.	CODICE PEZ.	Q	DENOMINAZIONE	DENOMINATION	MOD.
1	661959	2	Distanziale	Spacer	
2	620239	8	Vite	Screw	
3	620399	12	Rosetta elast.	Spring washer	
4	661657	1	Supporto sx.	Left support	
5	661658	1	Cerniera imbrigliam.	Claw	
6	661656	1	Supporto dx.	Right support	
7	661572	1	Asse bracci inf.	Lower arm axle	
8	22863	8	Rosetta elast.	Spring washer	
9	660140	1	Perno	Pin	
10	661653	1	Barra di traino	Draw bar	
11	620338	3	Dado autoblocc.	Nut	
12	662100	1	Distanziale	Spacer	
13	661624	1	Traversa barra di trai	Cross brace	
14	661587	2	Staffa	Strap	
15	21040	2	Vite	Screw	
16	661084	8	Prigioniero	Stud bolt	
17	620267	4	Vite	Screw	
18	662018	1	Cerniera	Claw	
19	22179	8	Dado	Nut	
20	620400	2	Rosetta elastica	Spring washer	
21	620222	1	Vite	Screw	

TAV.33



GRUPPO 550 SOLLEVATORE - HYDRAULIC LIFTER
 SOT.GR. 551 Corpo - Body

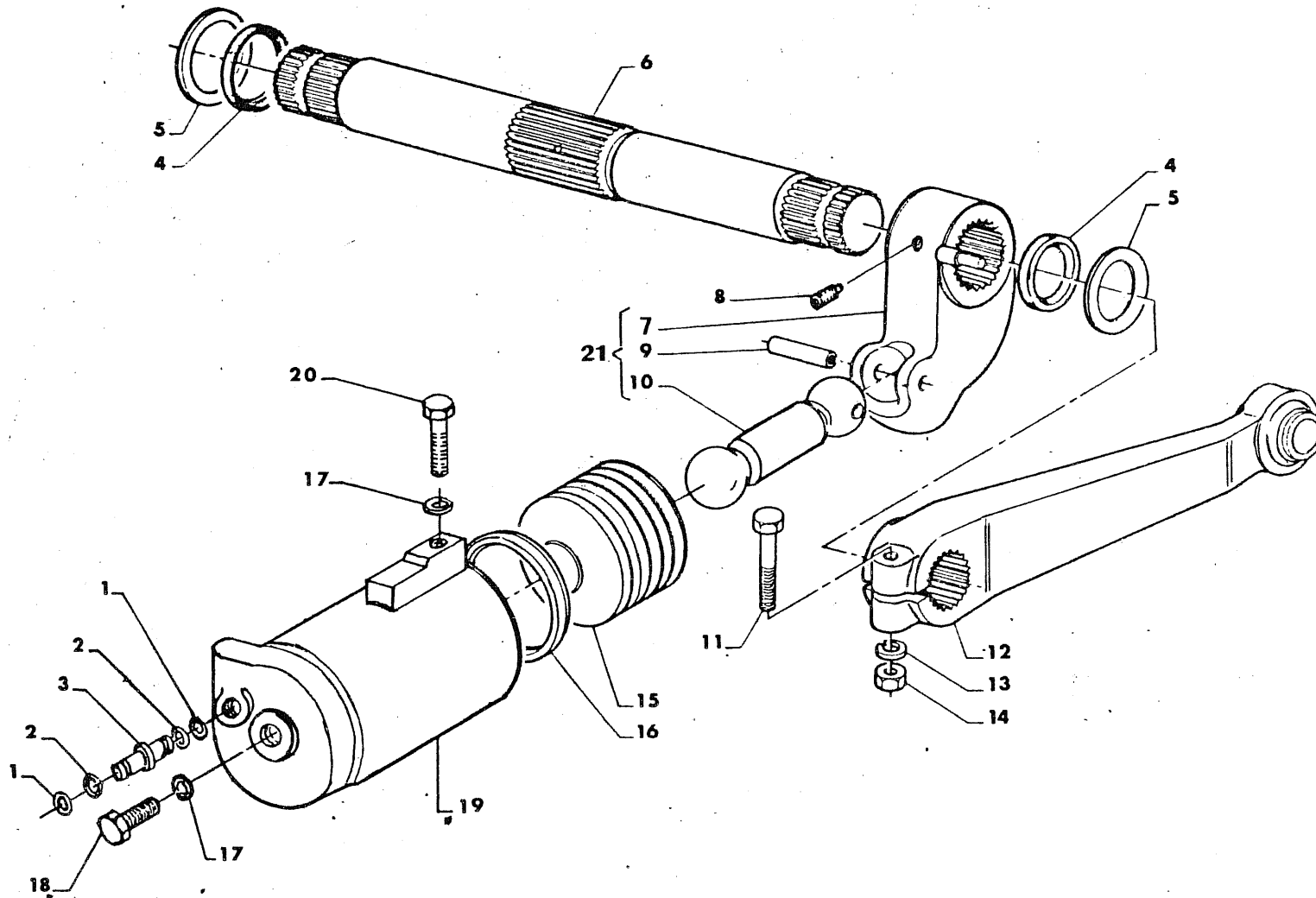
Atma

3.65

3.65*0001*

33.0

RIF.	CODICE PEZ.	Q	DENOMINAZIONE	DENOMINATION	MOD.
1	46807	1	Corpo	Body	
2	46808	1	Boccola	Bush	
3	46623	1	Boccola	Bush	
4	46662	2	Cuscinetto	Bearing	
5	46809	1	Ingrassatore	Greaser	
6	46810	1	Rosetta	Washer	
7	46811	1	Tappo	Cap	
8	46812	1	Guarnizione	Gasket	
9	46813	1	Tappo sfiato	Cap	
10	22856	2	Rosetta elastica	Spring washer	
11	20786	2	Vite	Screw	
12	46814	1	Serie guarnizioni	Gasket series	



GRUPPO 550 SOLLEVATORE - HYDRAULIC LIFTER
 SOT.GR. 552 Cilindro - Cylinder

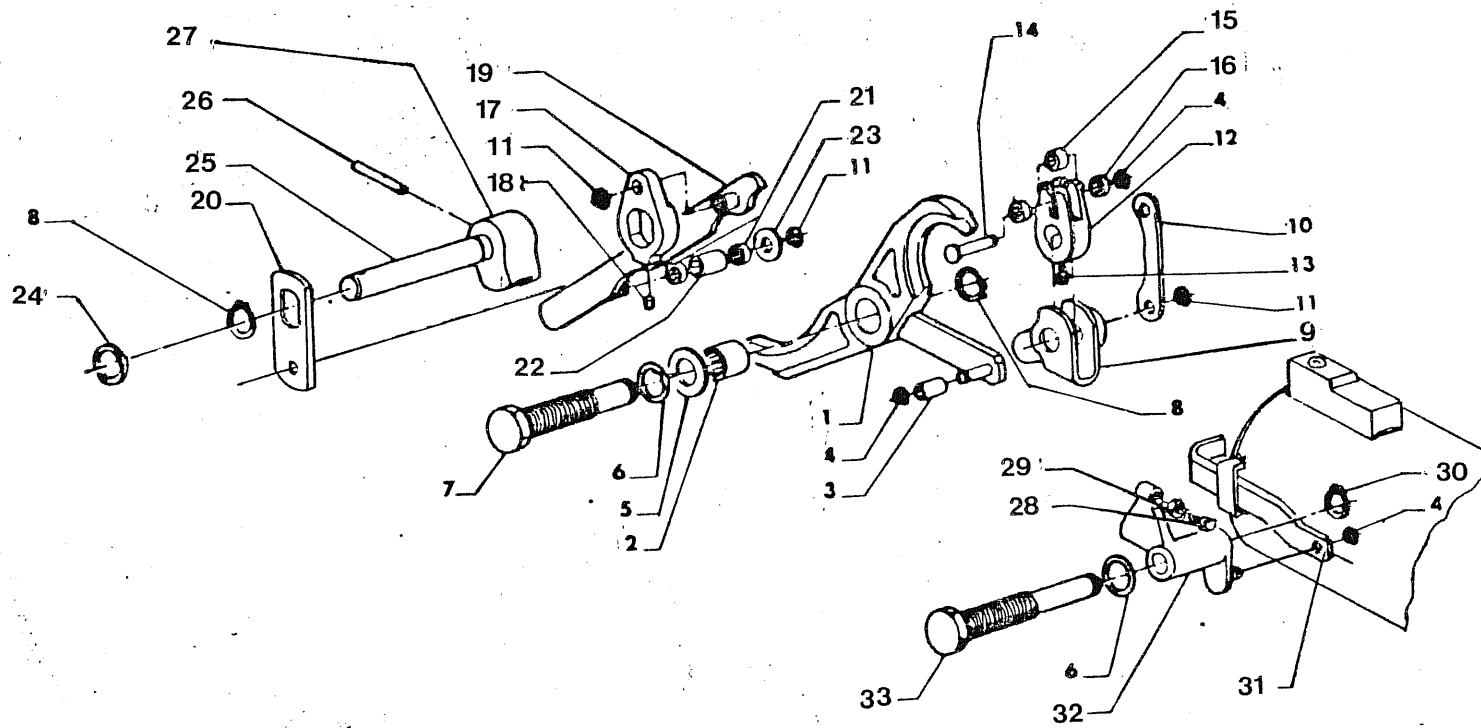


3.65

3.65*0001*

34.0

RIF.	CODICE PEZ.	Q	DENOMINAZIONE	DENOMINATION	MOD.
1 ✓	46815	2	Anello OR	O. ring	
2 ✓	46816	2	Parbak	Parbak ring	
3 ✓	46817	1	Tube	Pipe	
4 ✓	46695	2	Paraolio	Seal	
5 ✓	46694	2	Distanziale	Spacer	
6 ✓	46697	1	Albero	Shaft	
7 ✓	46818	1	Manovella	Arm	
8 ✓	46696	1	Grano	Dower	
9 ✓	46819	1	Spina elastica	Spring pin	
10 ✓	46820	1	Biella	Rod	
11 ✓	20940	1	Vite	Screw	
12 ✓	46821	2	Braccio 652404	Arm	
13 ✓	22861	2	Rosetta elastica	Spring washer	
14 ✓	22122	2	Dado	Nut	
15 ✓	46709	1	Pistone	Piston	
16 ✓	46710	1	Guarnizione	Seal	
17 ✓	46822	2	Rondella	Washer	
18 ✓	46823	1	Vite	Screw	
19 ✓	46824	1	Cilindro	Cylinder	
20 ✓	46825	1	Vite	Screw	
21 ✓	46826	1	Manovella c.	C. arm	



GRUPPO 550 SOLLEVATORE - HYDRAULIC LIFTER
 SOT.GR. 553 Leve - Arms

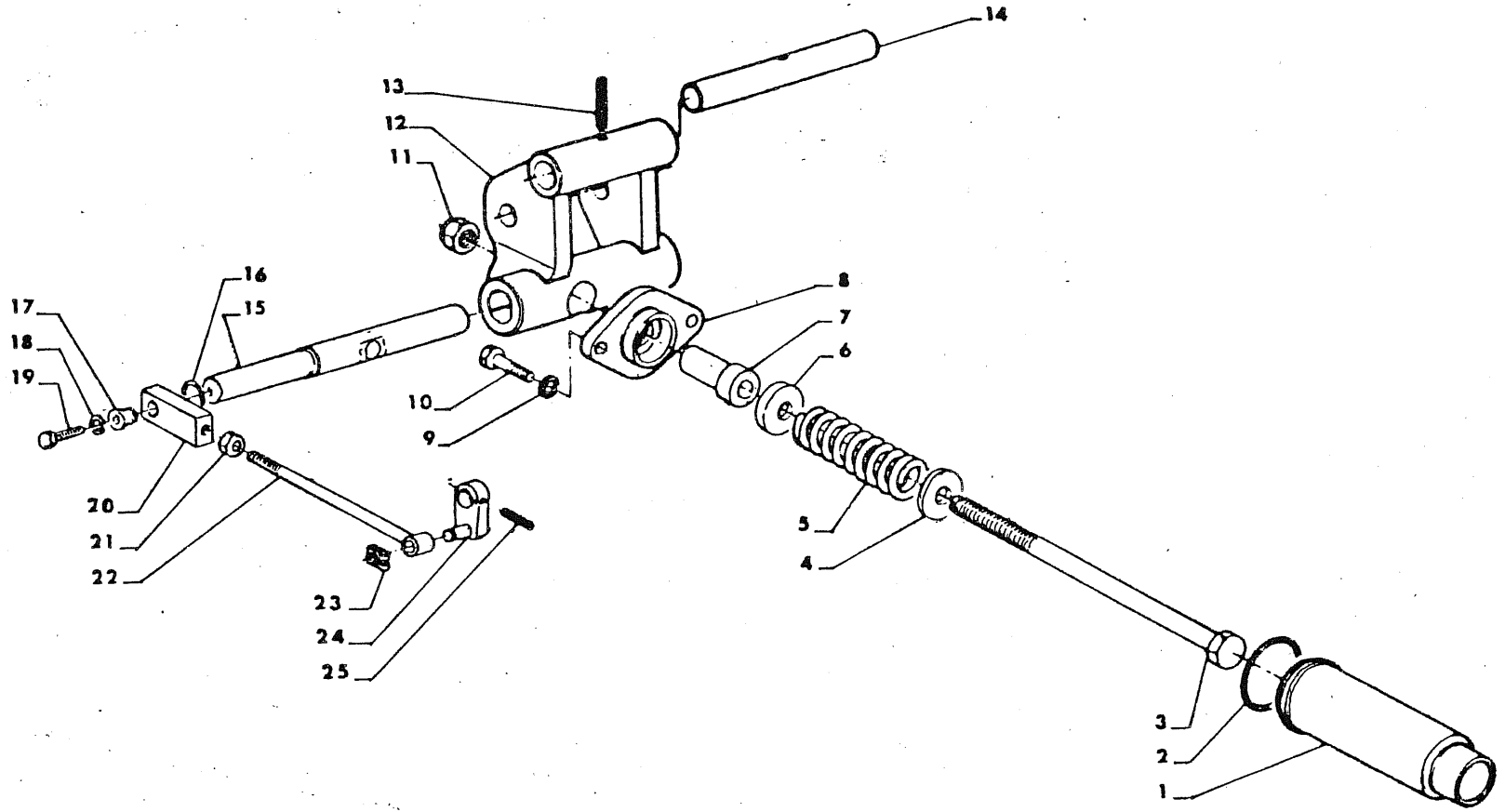
Titma

3.65

3.65*0001*

35.0

RIF.	CODICE PEZ.	Q	DENOMINAZIONE	DENOMINATION	MOD.
1	✓ 46673	1	Bilanciere	Rocker	
2	✓ 46662	1	Cuscinetto	Bearing	
3	✓ 46674	1	Rotella	Bush	
4	✓ 24710	3	Anello elastico	Spring ring	
5	✓ 46672	1	Rondella	Washer	
6	✓ 23268	2	Rondella	Washer	
7	✓ 46666	1	Tappo	Plug	
8	✓ 24771	2	Anello elastico	Spring ring	
9	✓ 46681	1	Camma	Cam	
10	✓ 46691	1	Biscottino	Sleeve	
11	✓ 24711	3	Anello elastico	Spring ring	
12	✓ 46678	1	Biella	Conrod	
13	✓ 46680	1	Grano	Dower	
14	✓ 46676	1	Perno	Pin	
15	✓ 46677	1	Rotella	Bush	
16	✓ 46548	1	Rotella	Bush	
17	✓ 46668	1	Manovella	Lever	
18	✓ 46667	1	Grano	Dower	
19	✓ 46827	1	Piatto	Plate	
20	✓ 46664	1	Biscottino	Sleeve	
21	✓ 46670	1	Rotella	Bush	
22	✓ 46671	1	Rotella	Bush	
23	✓ 23071	1	Rondella	Washer	
24	✓ 46663	1	Guarnizione	Seal	
25	✓ 46828	1	Perno	Pin	
26	✓ 24408	1	Spina elastica	Spring pin	
27	✓ 46786	1	Camma	Cam	
28	✓ 46763	1	Vite	Screw	
29	✓ 22117	1	Dado	Nut	
30	✓ 24770	1	Anello elastico	Spring ring	
31	✓ 46829	1	Asta	Rod	
32	✓ 46693	1	Leva	Lever	
33	✓ 46689	1	Perno	Pin	



GRUPPO 550 SOLLEVATORE - HYDRAULIC LIFTER
 SOT.GR. 554 Attacco 3° punto - Trhee point linkage

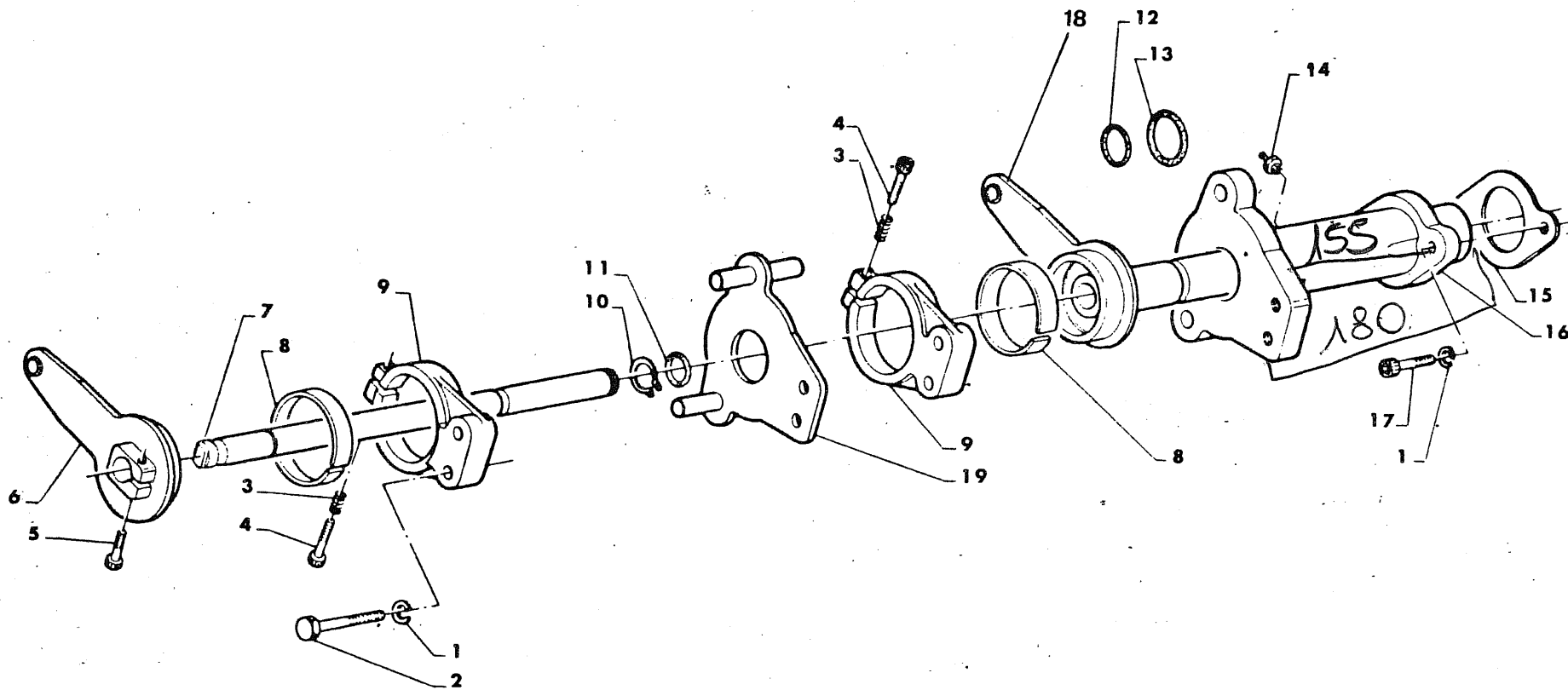
Otma

3.65

3.65*0001*

36.0

RIF.	CODICE PEZ.	Q	DENOMINAZIONE	DENOMINATION	MOD.
1	✓ 46831 <i>46832</i>	✓ 1	Coperchio + scodell.	Cover+lever cup	
2	✓ 46643	1	Anello OR	O.ring	
3	✓ 46644	1	Tirante	Tie-rod	
4	✓ 46645	1	Rondella	Washer	
5	✓ 46649	1	Molla	Spring	
6	✓ 46648	1	Rondella	Washer	
7	✓ 46646	1	Premimolla	Pressure spring	
8	✓ 46647	1	Flangia	Cover	
9	✓ 22861	1	Rosetta elastica	Spring washer	
10	✓ 20920	1	Vite	Screw	
11	✓ 22430	1	Dado	Nut	
12	✓ 46830	1	Attacco 3° punto	Trhee point linkage	
13	✓ 24367	1	Spina elastica	Spring pin	
14	✓ 46832	1	Perno 3° punto	Pin	
15	✓ 46833	1	Perno di colleg.	Pin	
16	✓ 28514	1	Anello OR	O. ring	
17	✓ 46654	1	Boccola	Bush	
18	✓ 22856	1	Rosetta elastica	Spring washer	
19	✓ 20786	1	Vite	Screw	
20	✓ 46653	1	Piatto	Plate	
21	✓ 22119	1	Dado	Nut	
22	✓ 46834	1	Tirante	Tie-rod	
23	✓ 46651	1	Springfix	Springfix	
24	✓ 46650	1	Manovella	Lever	
25	✓ 24404	1	Spina elastica	Spring pin	



GRUPPO 550 SOLLEVATORE - HYDRAULIC LIFTER
 SOT.GR. 555 Comando rinviato - Driven control



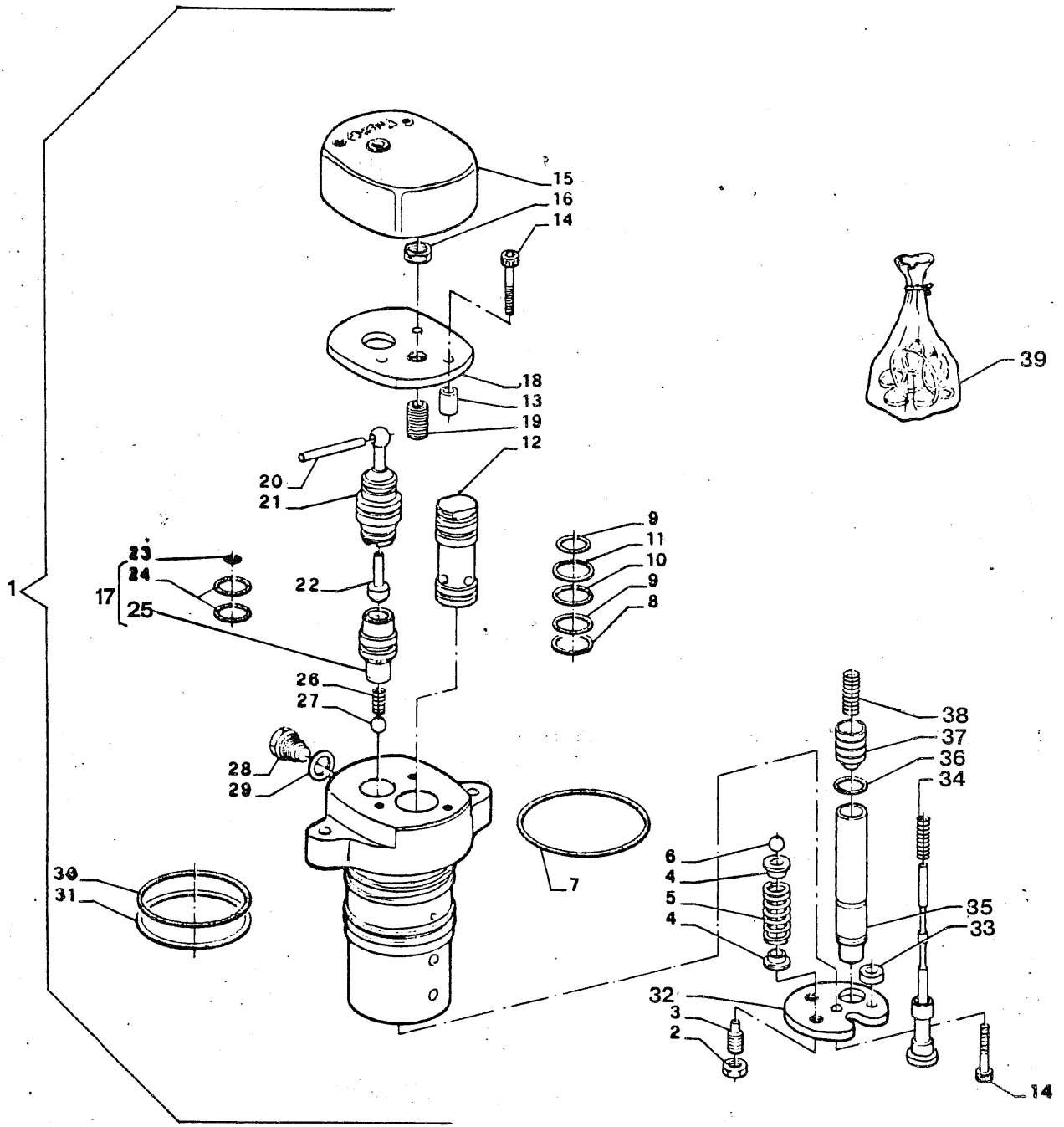
3.65

3.65*0001*

37.0

RIF.	CODICE PEZ.	Q	DENOMINAZIONE	DENOMINATION	MOD.
1	✓ 22856	4	Rosetta elastica	Spring washer	
2	✓ 20802	2	Vite	Screw	
3	✓ 46635	2	Molla	Spring	
4	✓ 21378	2	Vite	Screw	
5	✓ 21394	1	Vite	Screw	
6	✓ 46788	1	Leva	Lever	
7	✓ 46835	1	Albero	Schaft	
8	✓ 46631	2	Frizione	Clutch	
9	✓ 46636	2	Mozzo	Sleeve	
10	✓ 24771	1	Anello elastico	Elastic ring	
11	✓ 28108	1	Anello OR	O. ring	
12	✓ 28115	1	Anello OR	O. ring	
13	✓ 46795	1	Anello OR	O. ring	
14	✓ 46791	1	Ingrassatore	Greaser	
15	✓ 46640	1	Guarnizione	Joint	
16	✓ 46836	1	Supporto	Support	
17	✓ 21393	1	Vite	Screw	
18	✓ 46837	1	Leva	Lever	
19	✓ 46771	1	Flangia	Cover	

TAV. 38



GRUPPO 550 SOLLEVATORE - HYDRAULIC LIFTER
SOT. GR. 556 Distributore - Hydraulic power

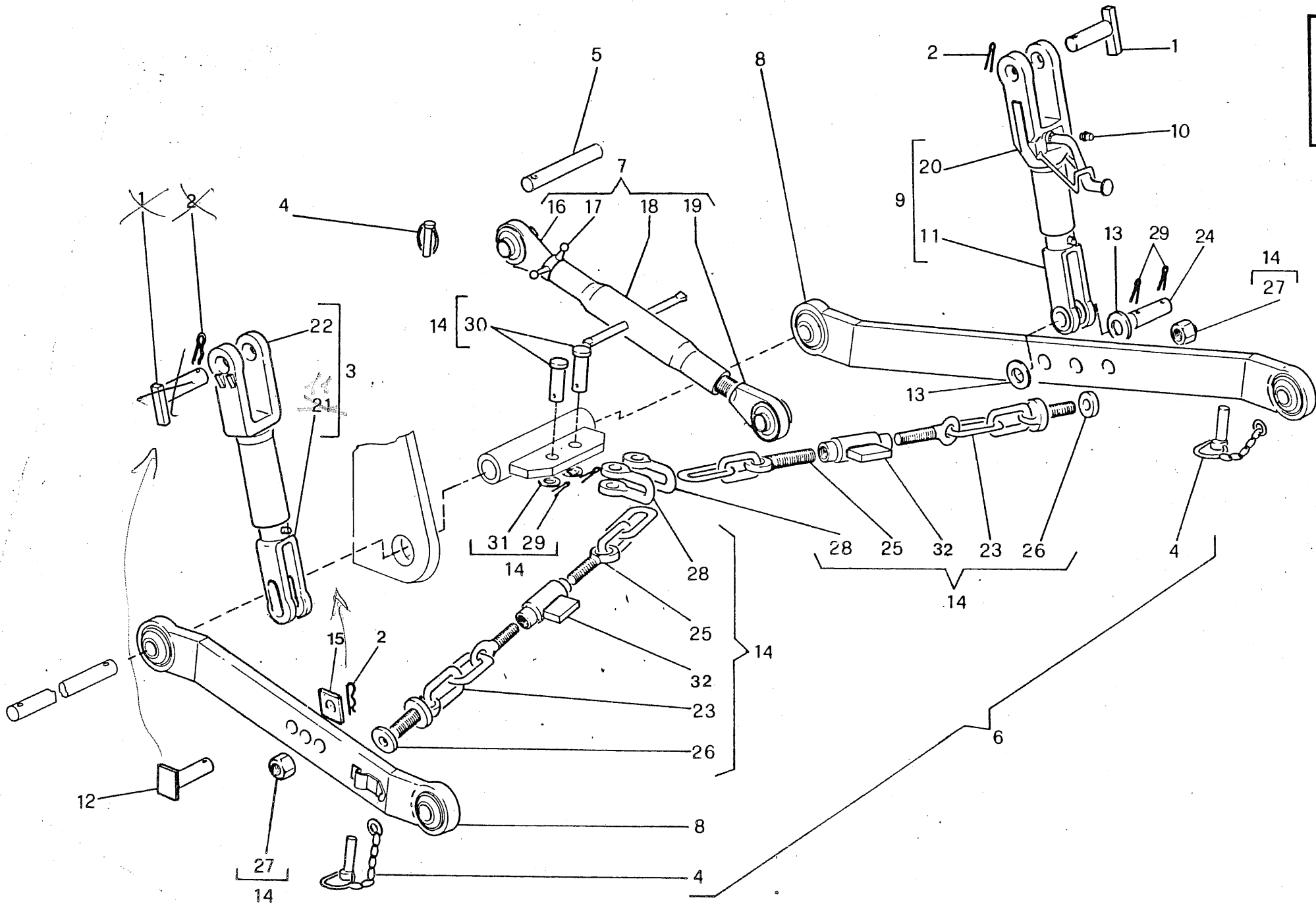
Titma

3.65

3.65*0001*

38.0

RIF.	CODICE PEZ.	Q	DENOMINAZIONE	DENOMINATION	MOD.
1	✓ 46737	1	Distributore	Hydraulic power	
2	✓ 46571	1	Dado	Nut	
3	✓ 46570	1	Vite	Screw	
4	✓ 46568	2	Guida molla	Spring guide	
5	✓ 46569	1	Molla	Spring	
6	✓ 46732	1	Sfera	Ball	
7	✓ 46730	1	Anello OR	O. ring	
8	✓ 46564	1	Parbak	Parbak	
9	✓ 46727	2	Anello OR	O. ring	
10	✓ 46729	1	Anello OR	O. ring	
11	✓ 46728	1	Parbak	Parbak	
12	✓ 46726	1	Gruppo valvola	Valvle c.	
13	✓ 46717	3	Distanziale	Spacer	
14	✓ 21375	4	Vite	Screw	
15	✓ 46712	1	Cuffia	Rubber protection	
16	✓ 22119	1	Dado	Nut	
17	✓ 46722	1	Gruppo completo	Complete group	
18	✓ 46715	1	Piastra	Plate	
19	✓ 46716	1	Vite	Screw	
20	✓ 24367	1	Spina elastica	Spring pin	
21	✓ 46718	1	Gruppo reg. blocco	Complete group	
22	✓ 46719	1	Pistoncino	Pin	
23	✓ 46720	1	Anello OR	O. ring	
24	✓ 46721	2	Anello OR	O. ring	
25	✓ 46722	1	Sede	Side	
26	✓ 46723	1	Molla	Spring	
27	✓ 46724	1	Sfera	Ball	
28	✓ 46736	1	Tappo	Cap	
29	✓ 46725	1	Rondella	Washer	
30	✓ 46731	1	Anello OR	O. ring	
31	✓ 46567	1	Parbak	Parbak	
32	✓ 46572	1	Piastra	Plate	
33	✓ 46573	1	Distanziale	Spacer	
34	✓ 46733	1	Molla	Spring	
35	✓ 46575	1	Sede valvola	Side	
36	✓ 46735	1	Anello OR	O. ring	
37	✓ 46576	1	Valvola differ.	Valve	
38	✓ 46577	1	Molla	Spring	
39	✓ 46713	1	Serie guarnizioni	Gasket series	



GRUPPO 630 ATTACCO TRE PUNTI - THREE POINT
SOT. GR. LINKAGE

Titma

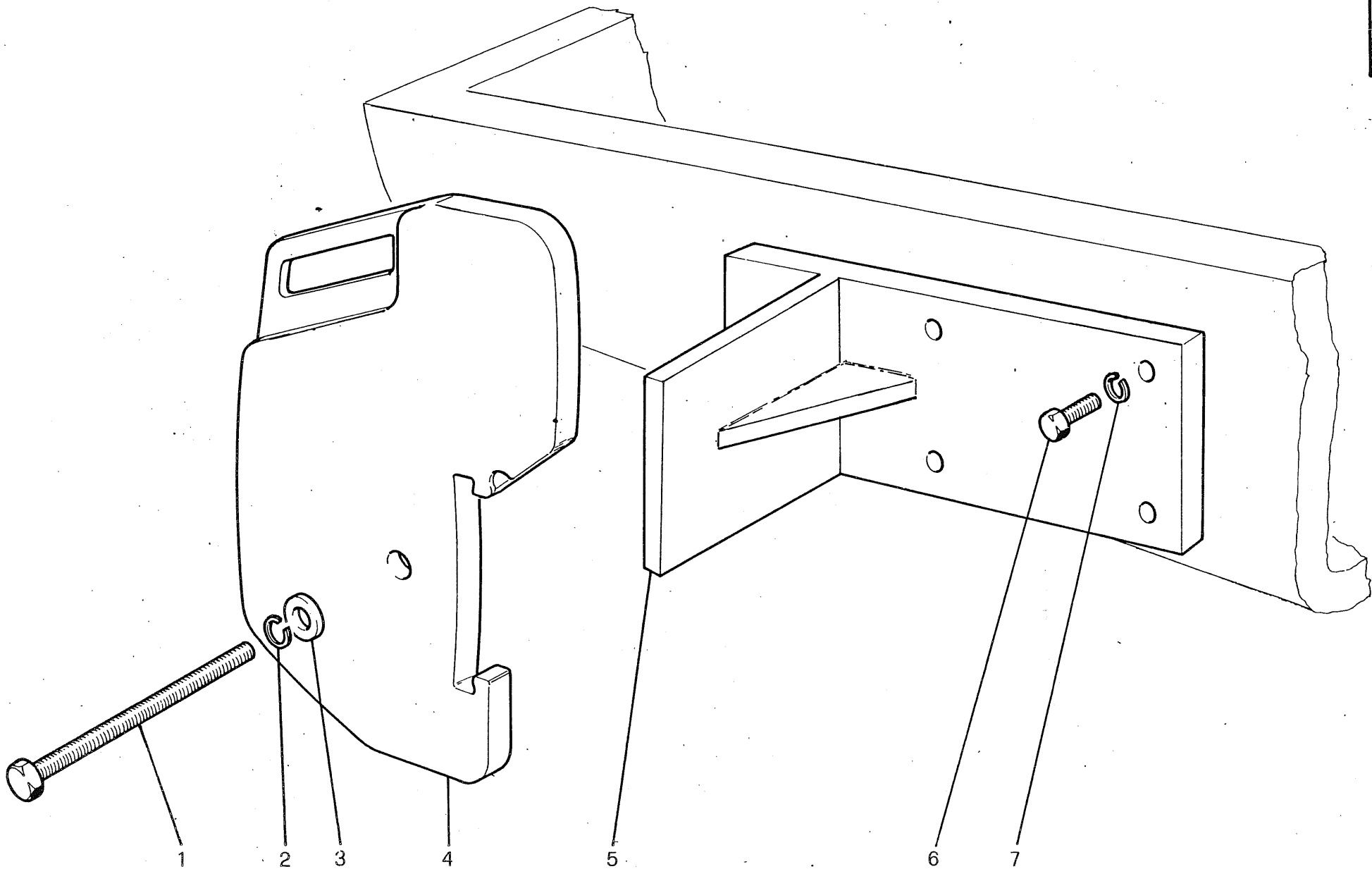
3.65

3.65*0001*

39.0

RIF.	CODICE PEZ.	Q	DENOMINAZIONE	DENOMINATION	MOD.
1 ✓	6514623 ✓	21	Perno	Pivot	
2 ✓	81849 620470 ✓	6	Copiglia	Split pin	
3 ✓	651459	1	Tirante sx compl.	Complete left tie rod	
4 ✓	620477 ✓	6	Spina	Pin	
5 ✓	651468 2 ✓	21	Perno	Pivot	
6 ✓	114297 651461 ✓	1	Attacco 3 punti com.	Complete 3 point linkage	
7 ✓	651464	1	Puntone	Rafter	
8 ✓	651470	2	Braccio	Arm	
9 ✓	651467	1	Tirante dx compl.	Complete right tie rod	
10 ✓	✓ 24260 620181 ✓	3	Ingrassatore	Greaser	
11 ✓	651469	2	Forcella inferiore	Lower clevis	
12 ✓	40055 652812 ✓	2	Perno	Pin	
13 ✓	620398 620405 ✓	4	Rosetta piana	Washer	
* 14 ✓	652514 651905 ✓	2	Imbrigliamento	Chain tie rod	
15 ✓	40058 652813 ✓	1	Piastrina	Plate	
16 ✓	40082 65740 ✓	5	Estremità dx.	Right top	
17 ✓	40081 652547 ✓	1	Controdado	Lock nut	
18 ✓	652548 652694 ✓	1	Manicotto	Sleeve	
19 ✓	40079 651465 ✓	1	Estremità sx.	Left top	
20 ✓	651468	1	Forcella superiore	Upper clevis	
21 ✓	651461	1	Forcella inferiore	Lower clevis	
22 ✓	651460	1	Forcella superiore	Upper clevis	
23 ✓	651475 652812 ✓	3	Tirante sx.	Left tie rod	
24 ✓	651470 ✓	2	Perno	Pin	
25 ✓	651473 652820 ✓	2	Tirante dx.	Right tie rod	
26 ✓	107367 651472 ✓	4	Rondella	Washer	
27 ✓	650254	2	Dado	Nut	
28 ✓	40075 651471 ✓	2	Forcella	Clevis	
29 ✓	25575	2	Copiglia	Split pin	
30 ✓	40074 651472 ✓	2	Perno	Pin	
31 ✓	23077	2	Rosetta piana	Washer	
32 ✓	40276 651474 ✓	2	Manicotto	Sleeve	
* 652514 ✓			con 4 quello superiore		
651905 ✓			con 2 " "		

TAV.40



GRUPPO 640 ZAVORRE - BALLAST
SOT.GR.

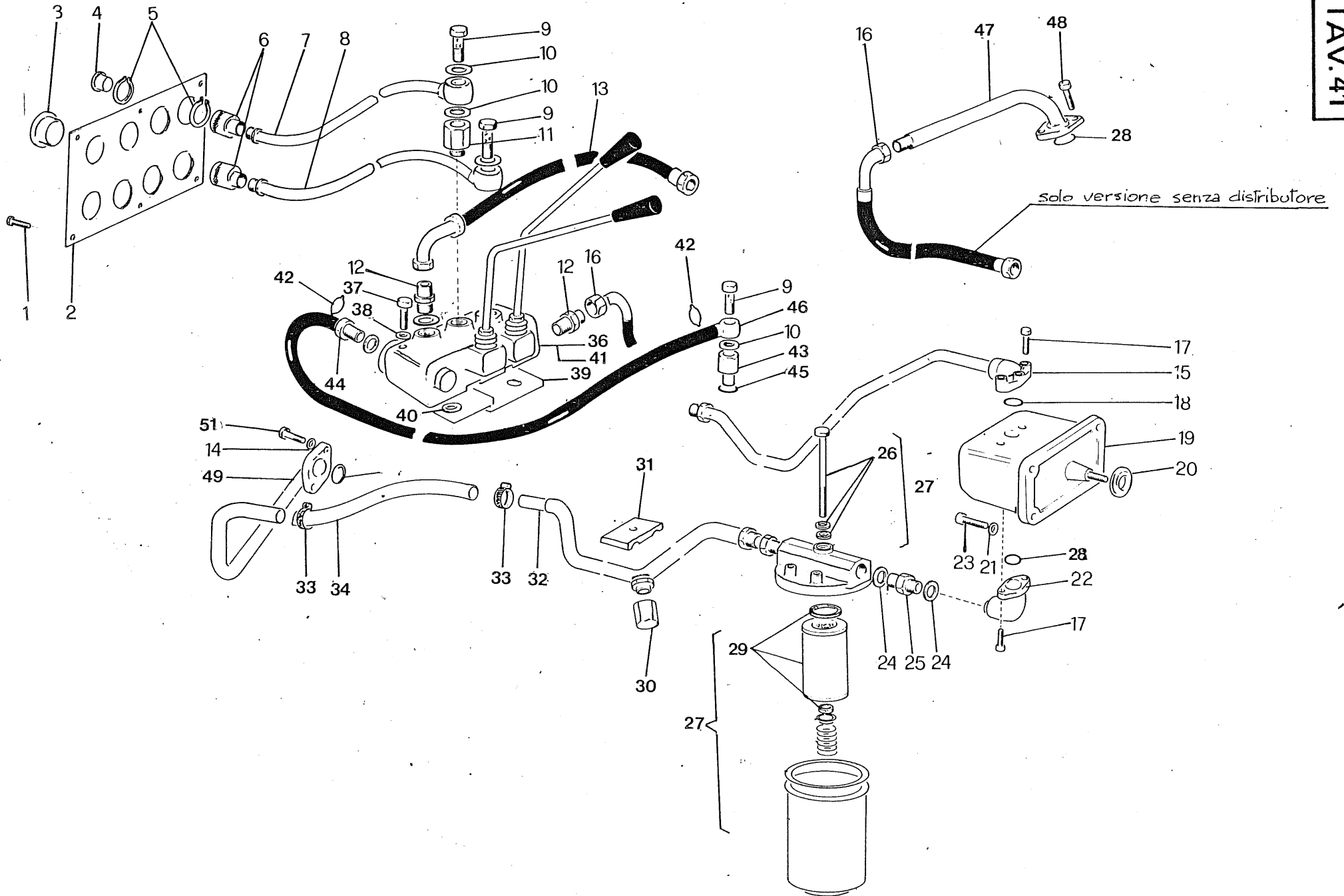
Citma

3.65

3.65*0001*

40.0

RIF.	CODICE PEZ.	Q	DENOMINAZIONE	DENOMINATION	MOD.
1	661212	✓ 2	Vite fissaggio	Fixing screw	
2	22863	✓ 8	Rosetta elastica	Spring washer	
3	660634	✓ 2	Rosetta piana	Washer	
4	660785	✓ 8	Zavorra	Ballast	
5	661659	✓ 2	Supporto zavorra	Ballast support	
6	21197	✓ 8	Vite	Screw	
7	620399	✓ 8	Rosetta elastica	Spring washer	



GRUPPO 650 DISTRIBUTORE AUSILIARIO - AUXILIARY
SOT. GR. DISTRIBUTOR

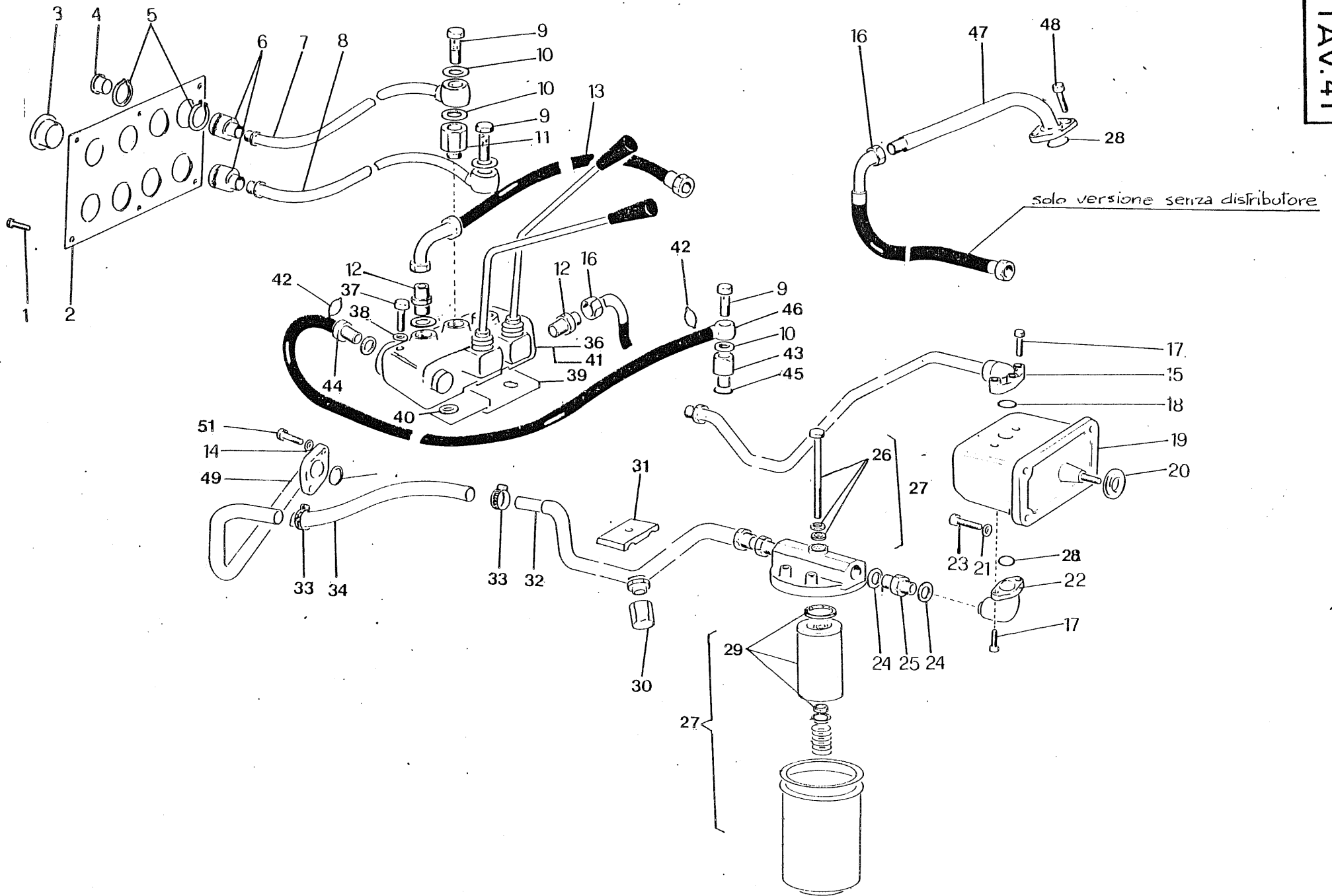


3.65

3.65*0001*

41.0

RIF.	CODICE PEZ.	Q	DENOMINAZIONE	DENOMINATION	MOD.
1	20746	✓	6	Vite	Screw
2	661997	✓	1	Piastra post.	Connections support
3	620632	✓	4	Tappo plastica	Plastic cap
4	620609	✓	8	Tappo gomma	Rubber cap
5	620161	✓	16	Anello elastico	Spring washer
6	620602	✓	8	Attacco rapido	Rapid connection
7	661716	✓	4	Tubo flessibile	Flexible pipe
8	661715	✓	4	Tubo flessibile	Flexible pipe
9	620516	✓	9	Vite cava	Screw
10	620480	✓	1	Guarnizione	Gasket
11	620521	✓	4	Prolunga	Spacer
12	620503	✓	1	Niples	Nipples
13	661717	✓	1	Tubo mandata sol.	Pipe
14	620386	✓	2	Rosetta	Washer
15	662160	✓	1	Tubo mandata	Goto pipe
16	661714	✓	1	Tubo flessibile	Flexible pipe
17	21393	✓	3	Vite	Screw
18	620095	✓	1	Anello OR	O.ring
19	620490	✓	1	Pompa completa	Complete oil pump
20	661931	✓	1	Anello	Ring
21	620408	✓	4	Rosetta elastica	Spring washer
22	620494	✓	1	Raccordo	Connection
23	21394	✓	4	Vite	Screw
24	620481	✓	2	Guarnizione	Gasket
25	620605	✓	2	Niples	Nipples
26	20875	✓	1	Vite c.	Screw with gasket
27	620604	✓	1	Filtro c.	Complete oil filter
28	28117	✓	1	Anello OR	O ring
29	650589	✓	1	Cartuccia c.	Complete cartridge
30	620612	✓	1	Tappo	Cap
31	661967	✓	1	Staffa	Strap
32	662159	✓	1	Tubo aspirazione	Suction pipe
33	620517	✓	2	Fascetta	Clamp
34	662165	✓	1	Tubo gomma	Pipe
35	661718	✓	1	Tubo scarico soll.	Pipe
36	620631	✓	1	Distributore 2L	Complete aux
37	20766	✓	3	Vite	Screw
38	620389	✓	3	Rosetta elastica	Spring washer
39	661669	✓	1	Piastra	Plate
40	23066	✓	2	Rondella	Washer
41	620630	✓	1	Distributore. 4L	Distributor



GRUPPO
SOT.GR.

650 DISTRIBUTORE AUSILIARIO - AUXILIARY
DISTRIBUTOR

Citma

3.65

3.65*0001*

41.0

RIF.	CODICE PEZ.	Q	DENOMINAZIONE	DENOMINATION	MOD.
42	✓ 620544	1	Stringitubo	Oetiker ring	
43	✓ 620497	1	Riduzione	Reduction	
44	✓ 620626	1	Maschio portag.	Reduction	
45	✓ 620481	1	Guarnizione	Gasket	
46	✓ 620627	1	Occhio porta gomma	Pipe fitting	
47	✓ 661705	1	Tubo entrata	Pipe	
48	✓ 020757	2	Vite	Screw	
49	✓ 661712	1	Tubo	Pipe	
50	✓ 620147	1	Anello OR	O ring	
51	✓ 020851	2	Vite	Screw	

