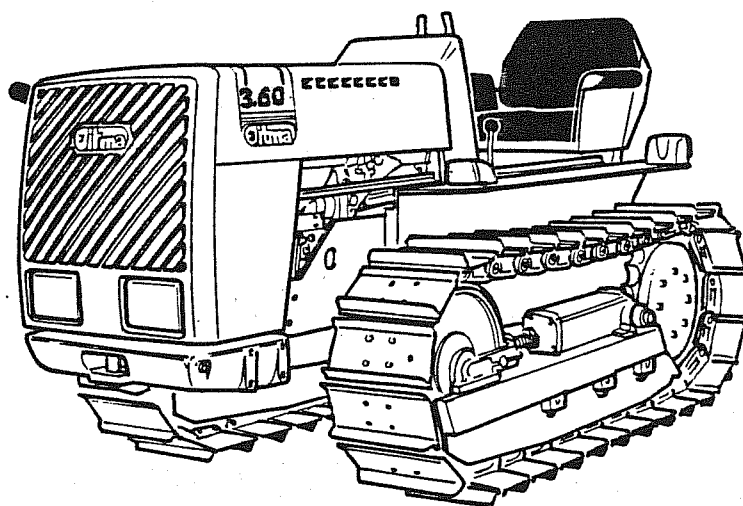


TRATTORI Gitma



Motori SUN 3105

GIÀ CORRETTO

CATALOGO PARTI DI RICAMBIO
SPARE PARTS CATALOGUE
CATALOGUE PIECES DE RECHANGE
CATALOGO PIEZAS DE REPUESTO

3.60

PRESENTAZIONE

Il presente catalogo contiene l'elenco delle parti di ricambio delle trattrici.

Per le trattrici con varianti alla costruzione normale, si ritiene valida la medesima come riferimento base, salvo indicazioni specifiche con tavole proprie per le varianti.

Ogni trattrice è suddivisa in INSIEMI, GRUPPI e SGR (sotto-gruppi) dai quali sono ricavate le tavole che generalmente contengono uno o più SGR.

ABBREVIAZIONI

Nel catalogo, per esigenze di spazio, vengono abbreviate alcune denominazioni nel modo seguente:

C = Composto (insieme di più particolari)

A = Anteriore

P = Posteriore

I = Inferiore

S = Superiore

Ds = Destro (rispetto il senso di marcia)

Sn = Sinistro (rispetto il senso di marcia)

Sp = Spessore in mm.

Inoltre le sigle "S" "N" "V" "L" "M" indicano le versioni delle trattrici ovvero:

- Stretto - Normale - Vigneto - Largo - Montagna.

NORME PER L'ORDINAZIONE

Le ordinazioni delle parti di ricambio dovranno essere corredate dalle seguenti indicazioni:

- 1 - Tipo della trattrice
- 2 - Numero del telaio stampigliato sulla scatola cambio o sulla targhetta riassuntiva
- 3 - Numero di riferimento delle parti che si richiedono, trascritti come risulta indicata nel catalogo nella colonna "CODICE PEZZO"
- 4 - Mezzo di spedizione
- 5 - Indirizzo da usare per l'invio di pezzi.

PRESENTATION

Ce catalogue contient la liste des pièces de rechange des tracteurs.

En ce qui concerne les tracteurs avec variantes à la construction standard, il faut prendre comme base valable la dite construction, sauf indication spécifiques avec tables particulières pour les variantes.

Chaque tracteur se subdivise en ENSEMBLES, GROUPES et SGR (sous-groupes) d'où sont extraites les tables qui contiennent généralement un ou plusieurs SGR.

ABREVIATIONS

Dans ce catalogue, par suite du manque de place, quelques dénominations sont abrégées comme suit:

C = Ensemble (ensemble de plusieurs détails)

A = Avant

P = Arrière

I = Inférieur

S = Supérieur

Ds = Droite (par rapport au sens de la marche)

Sn = Gauche (par rapport au sens de la marche)

Sp = EPAISSEUR EN m/m

En outre les lettres "S" "N" "V" "L" "M" indiquent les types de tracteurs, c'est à dire: Etroit, Normal, Vigneron, Large, Montagne.

NORMES POUR LE COMMANDE

Les commandes de pièces détachées devront contenir les indications suivantes:

- 1 - Type du tracteur
- 2 - Numéro du châssis estampillé sur la boîte de vitesse ou sur la plaque récapitulative
- 3 - Numéro de référence des pièces requises, comme indiqué sur le catalogue dans la colonne "CODICE PEZZO"
- 4 - Moyen de transport.
- 5 - Adresse utile pour l'envoi des pièces de rechange.

INTRODUCTION

This catalogue contains a list of spare for tractors.

For the purposes of ordering spares, the standard model must always be taken as the basic reference, unless there are specific indications to the contrary with tables referring to the version which differ from the standard one.

Each tractors is divided up into SYSTEM, UNITS and SBU's (sub-units), from which the tables, which generally contain one or more SBU's are derived.

ABBREVIATIONS

In order to save space, certain terms have been abbreviated in the following manner:

C = Compound (made up of several parts) ("Composto")

A = Front ("Anteriore")

P = Back ("Posteriore")

I = Lower ("Inferiore")

S = Upper ("Superiore")

Ds = Right (with back to the driver) ("Destra")

Sn = Left (with back to the driver) ("Sinistra")

In addition the initials "S" "N" "V" "L" "M" indicate the tractor versions, namely Narrow (2Stretto) Standard ("Normale"), Vineyard (2Vigneto), Wide ("Largo") and Mountain ("Monganga") respectively.

RULES FOR ORDERING

Your orders for spare parts must always the following item of information:

- 1 - Type of tractor
- 2 - Chassis number (stamped on the gearbox or on the summary plate)
- 3 - Reference numbers of the spares required, as they appear in the catalogue in the headed "CODICE PEZZO"
- 4 - Forwarding means
- 5 - Address to which the spares are to be sent.

PRESENTACION

El presente catálogo contiene la lista de las partes de repuesto de los tractores.

Para los tractores con variantes a la construcción normal, se considera válida la misma como referencia base, excepto en el caso de indicaciones específicas con cuadros propios para las variantes.

Cada tractor está subdivido en CONJUNTOS, GRUPOS, SGR (subgrupos) de los que se sacan los cuadros que contienen generalmente uno o mas SGR.

ABREVIACIONES

En el catálogo, por exigencia de espacio, se abrevian algunas denominaciones de la forma siguiente:

C = Compuesto (conjunto de más particulares)

A = Anterior

P = Posterior

I = Inferior

S = Superior

Ds = Derecho (con respecto al sentido de marcha)

Sn = Izquierdo (con respecto al sentido de marcha)

Sp = Espesor en m/m

Además las siglas "S" "N" "V" "L" "M" indican las versiones de los tractores, es decir: Estrecho - Normal - Vinedo - Ancho - Montana.

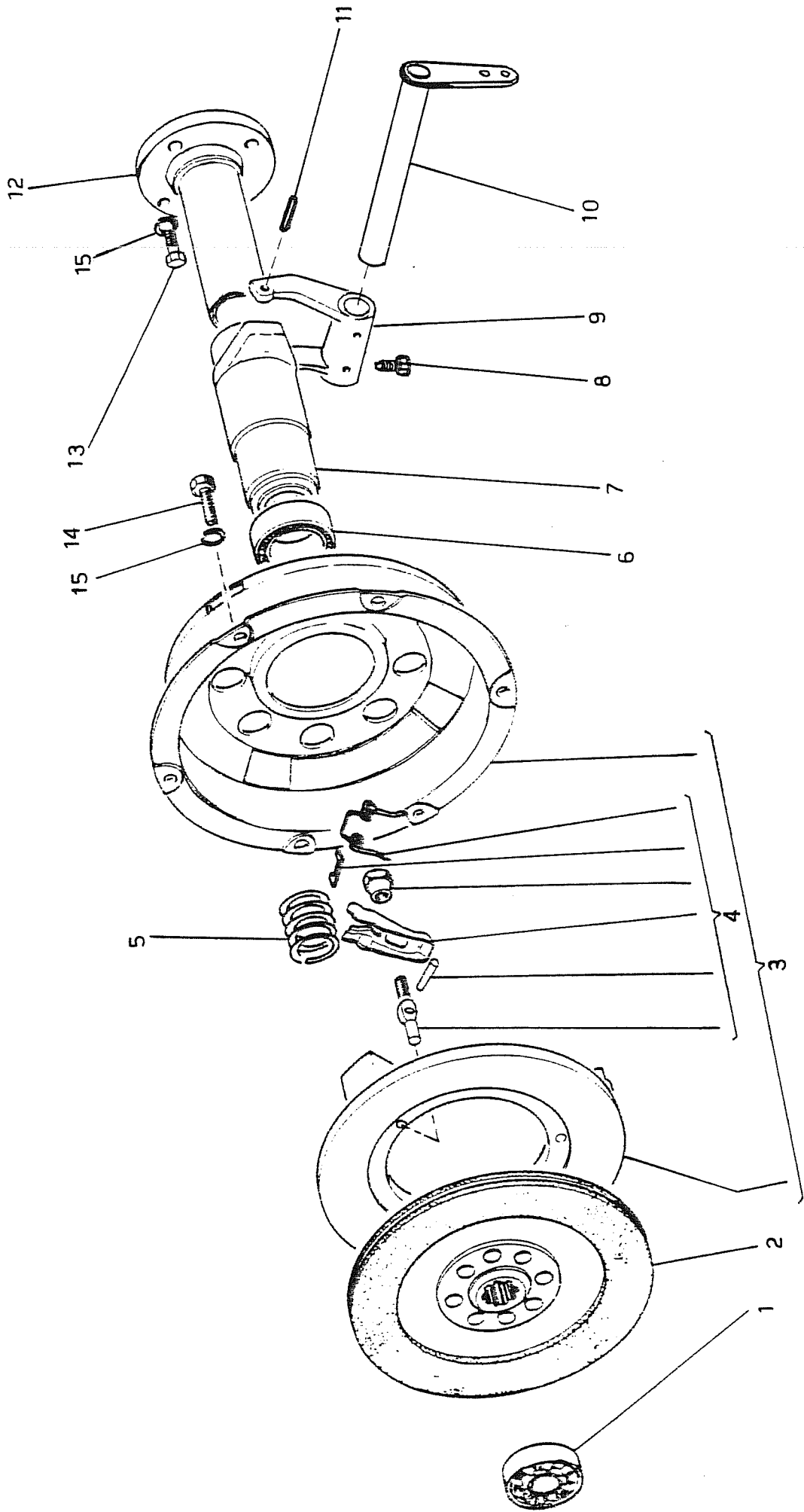
NORMAS PARA EL PEDIDO

Los pedidos de las partes de repuesto tendrán que estar acompañados con las siguiente indicaciones:

- 1 - Tipo de tractor
- 2 - Número del chasis sellado en la caja cambio o en la chapa de resumen
- 3 - Número de referencia de las partes que se necesitan, transcritas como resulta indicado en el catálogo en la columna "CODICE PEZZO".
- 4 - Medio de envío
- 5 - Dirección a usar para el envío de las piezas.

TAVOLA table table cuadro	GRUPPO unit groupe grupo	SOTTOGRUPPO sub-unit sous-groupe subgrupo
1	- FRIZIONE - clutch - embrayage - embrague	- SPINGIDISCO FRIZ. SEMPL. - c. pressure plate - anneau de pression - excitación disco
2	- FRIZIONE - clutch - embrayage - embrague	- COMANDI FRIZ. DOPPIA - controls - commande - mando
3	- FRIZIONE - clutch - embrayage - embrague	- SPINGIDISCO FRIZ. DOPPIA - c. pressure plate - anneau de pression - excitación disco
4	- CAMBIO - gearbox - changement de vitesse - cambio	- SCATOLA E CAMPANA - tractor body and bell connection - boite et raccordements - caja y campana
5	- CAMBIO - gearbox - changement de vitesse - cambio	- ALBERO FRIZIONE - clutch shaft - arbre embrayage - eje secundario
6	- CAMBIO - gearbox - changement de vitesse - cambio	- ALBERO SECONDARIO - driven shaft - arbre secondaire - eje secundario
7	- CAMBIO - gearbox - changement de vitesse - cambio	- ASTE E FORCELLE - rods and dorks - leviers et fourchettes - barra y horquillas
8	- CAMBIO - gearbox - changement de vitesse - cambio	- COMANDI CAMBIO - gearbox controls - comm. changement de vitesse - handos cambio
9	- PONTE POSTERIORE - rear casing - pont arrière - puente post.	- RIDUTTORE CENTRALE - bevel gears - reducteur central - reductor central
10	- PONTE POSTERIORE - rear casing - pont arrière - puente post.	- FRIZIONI LATERALI - steering clutche - embrayages lateraux - embragues laterales
11	- PONTE POSTERIORE - rear casing - pont arrière - puente post.	- RIDUTTORE "S" - "N" - reduceur - reducteur - reductor
12	- PONTE POSTERIORE - rear casing - pont arrière - puente post.	- RIDUTTORI "V" - "L" - reduceur - reducteur - reductor
13	- PONTE POSTERIORE - rear casing - pont arrière - puente post.	- RIDUTTORE "M" - reduceur - reducteur - reductor
14	- PONTE POSTERIORE - rear casing - pont arrière - puente post.	- RUOTISMI "S" "N" "V" "L" - gears - rouages - mecanismos rodacion
15	- PONTE POSTERIORE - rear casing - pont arrière - puente post.	- RUOTISMI "M" - gears - rouages - mecanismos rodacio
16	- PRESA DI FORZA - P.T.O. - prise de force - enchufe de fuerza	- RUOTISMI - gears - rouages - mecanismos rodacion

TAVOLA table table cuadro	GRUPPO unit groupe grupo	SOTTOGRUPPO sub-unit sous-groupe subgrupo			
17	- FRENI - brakes - freins - frenos	- FRENO A NASTRO - band brake - frein a bande - freno da cinta	- COM. A PEDALE - pedal control - comm. a pedale - mando a pedal	- COM. A MANO - hand control - comm. manuelle - mandos a mano	- COMANDI FRIZIONE - controls - commande - mando
18	- FRENI DOPPI - brakes - freins - frenos	- FRENO A NASTRO - band brake - frein a bande - freno da cinta	- COM. A PEDALE - pedal control - comm. a pedale - mando a pedal	- COM. A MANO - hand control - comm. manuelle - mandos a mano	- COMANDI FRIZIONE - controls - commande - mando
19	- STERZO - steering - direction - guaia	- LEVE STERZO - levers - levers - palancas de guia	- MARTINETTO - jack - verin - gato	- FORCELLA - fork - fourchette - horquilla	
20	- STERZO - steering - direction - guaia	- POMPA - disengaging pum - pompes - bombas			
21	- SOSPENSIONE - suspension - suspension - suspension	- SOSPENSIONE ANTERIORE - front suspension - suspension avant - suspension anterior			
22	- CINGOLATURA - tracks - chenilles - cadenas	- CARRELLI - tack frames - chariots - volquetes			
23	- CINGOLATURA - tracks - chenilles - cadenas	- RULLI INFERIORI - lower rollers - rouleaux inferieurs - rodillos inferiores	- RULLI SUPERIORI - upper rollers - rouleaux superieurs - rodillos superiores		
24	- CINGOLATURA - tracks - chenilles - cadenas	- RUOTA TENDICINGOLO - idler wheel - rouee tendeur de chanille - rueda estiendecadena			
25	- CINGOLATURA - tracks - chenilles - cadenas	- RUOTA TENDICINGOLO - idler wheel - rouee tendeur de chanille - rueda estiendecadena			
26	- CINGOLATURA - tracks - chenilles - cadenas	- RUOTA MOTRICE - driving wheel - roue motrice - rueda motriz	- CATENARIA - chain - chaines - catenaria	- SOVRAPPATTINI - road pads - patins de route - sobra suelas	
27	- ALIMENT. E SCARICO - feeding exhust - alimentation et echapp - alimentation descarga	- IMPIANTI COMBUSTIBILE - fuel plant - install. carburant - instalacion comb.	- ASPIRAZIONE - suction - aspiration - aspiracion	- SCARICO - exhaust - echappement - descarga	
28	- IMPIANTO ELETTRICO - electric plant - installation electrique - instalacion electrica	- AVVIAMENTO - starting - demarrage - puesta en marcha	- ACCUMULATORE - accumulator - accumulateur - acumulador	- ILLUMINAZIONE - lighting - eclairage - iluminacion	
29	- CARROZZERIA - body work - carosserie - carroceria	- COFANO E CRUSCOTTO - engine hood - capot tableau de bord - camara cuadro	- PARAFANCHI E SEDILE - mudguard seat - garde boue et siege - parafrenos		
30	- TRAINO - hook - remorquage - recogedor	- BARRA DI TRAINO - draw bar - barre de remorquage - barra de recogedor	- PREDISPOS. ATT. 3 PUNTI - arrang. three-point linkage - predispos. fixation 3 points - predispos. conexion 3 puntos		
31	- ATTACCO A 3 PUNTI - three-point linkage - fixation a trois points - conexion a tres puntos				
32	- SOLLEVATORE - hydraulic lifter - elevateur - elevador	- POMPA E TUB. - pump and pipes - pompe et tuyau - bomba y tuberias	- STAZIONE DI SOLL. - hydraulic lifter - station de relevage - estacion alzamento	- DISTRIB. AUSILIARIO - hydraulic power take-off - distributeur auxiliaire - distribuidor auxiliar	

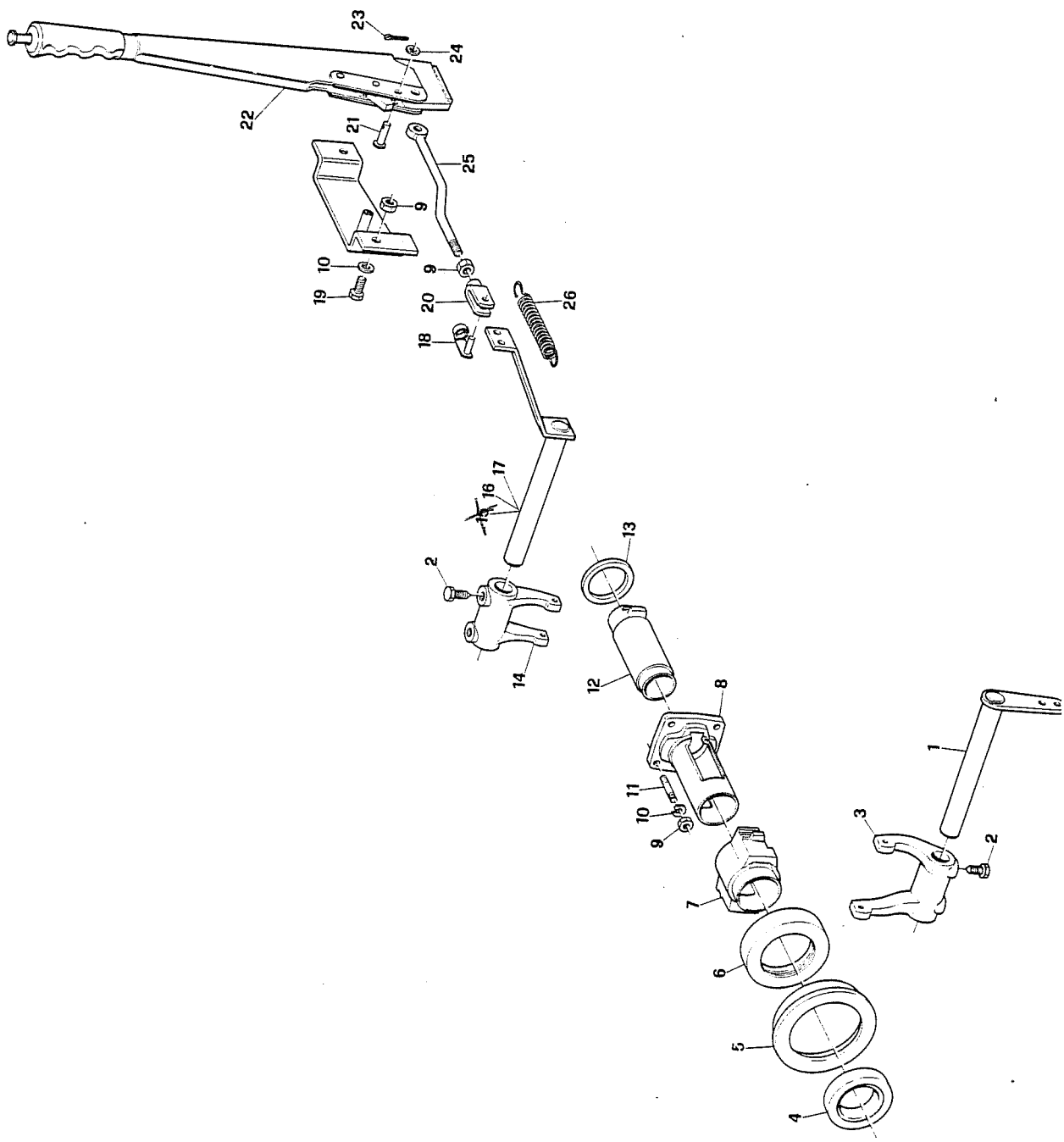


FRIZIONE - CLUTCHSpingidisco friz. sempl. - Complete pressure
Comandi - Controls**3.60**

360001

TAV. 1

Rif.	Codice	Q.tà	Denominazione	Denomination
01	✓ 620033	1	Cuscinetto	Bearing
02	✓ 661174	1	Disco	Clutch driven plate
03	✓ 661173	1	Scatola completa	Complete pressure
04	✓ 650532	1	Serie revisione	Uverhaul kit
05	✓ 650437	12	Molla	Spring
06	✓ 620000	1	Cuscinetto	Bearing
07	✓ 662438	1	Manicotto	Sleeve
08	✓ 662135	2	Vite	Screw
09	✓ 661850	1	Forcella	Clevis
10	✓ 662449	1	Asse forcella	Rod
11	✓ 620434	2	Spina elastica	Spring pin
12	✓ 662437	1	Supporto manicotto	Sleeve support
13	✓ 620852	4	Vite	Screw
14	✓ 620851	8	Vite	Screw
15	✓ 620386	12	Rosetta elastica	Spring washer



FRIZIONE - CLUTCH
Comandi doppia frizione - Controls

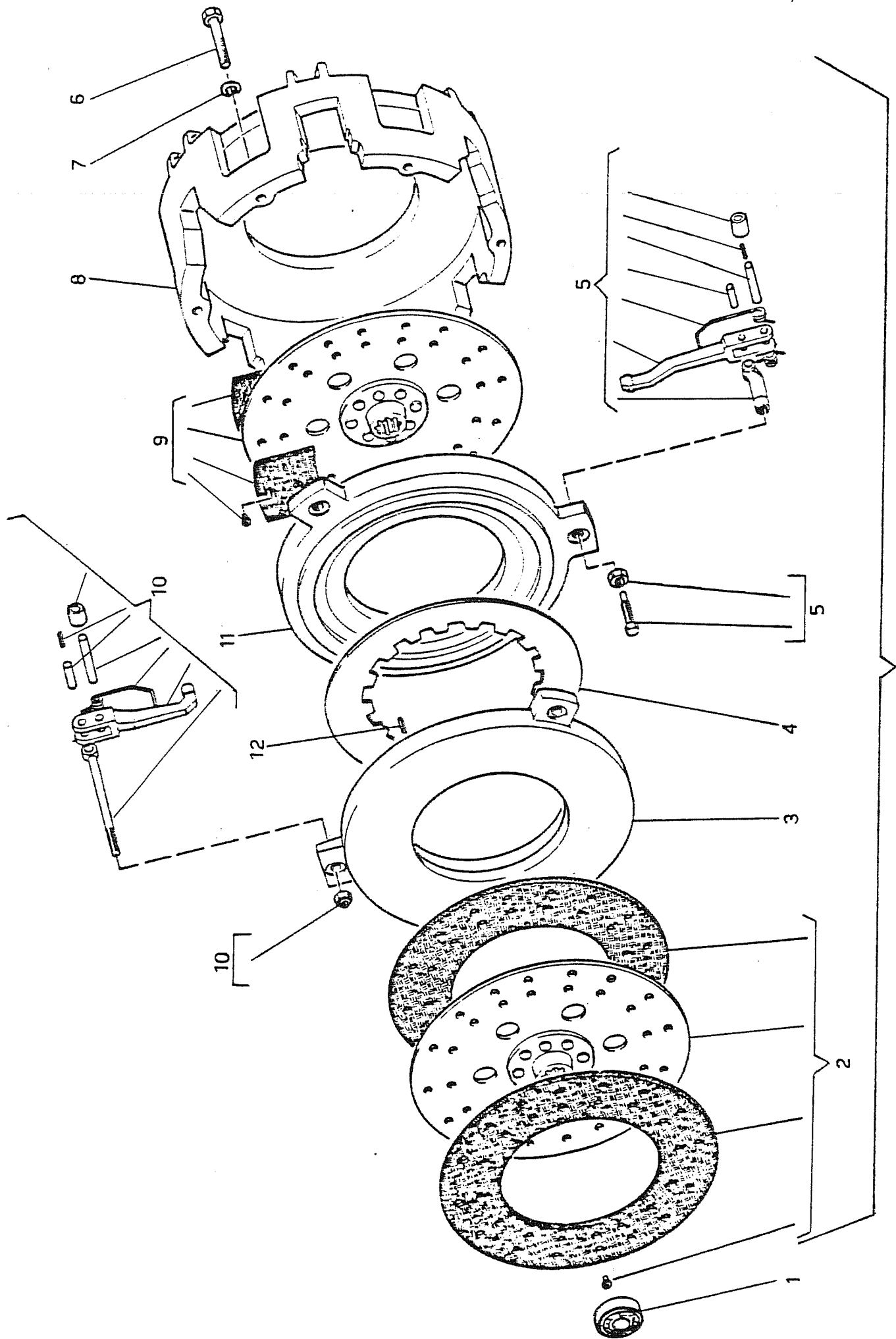


3.60

360001

TAV. 2

Rif.	Codice	Q.tà	Denominazione	Denomination
01	✓ 662449	1	Asse forcella	Rod
02	✓ 662135	4	Vite	Screw
03	✓ 661850	1	Forcella	Clevis
04	✓ 661154	1	Cuscinetto	Bearing
05	✓ 661511	1	Collare	Ring
06	✓ 620061	1	Cuscinetto	Bearing
07	✓ 661849	1	Manicotto	Sleeve
08	✓ 661502	1	Supporto manicotti	Sleeve support
09	✓ 622119	4	Dado	Nut
10	✓ 620386	4	Rosetta elastica	Spring washer
11	✓ 622131	4	Prigioniero	Stud bolt
12	✓ 661501	1	Manicotto frizione	Sleeve
13	✓ 662436	1	Anello di centraggio	Ring
14	✓ 661851	1	Forcella	Clevis
15	✓ 662483	1	Asse forella S	S Rod
16	✓ 662484	1	Asse forcella NVL	NVL Rod
17	✓ 662473	1	Asse forcella M	M Rod
18	✓ 620563	1	Perno clips	Pin
19	✓ 620851	2	Vite	Screw
20	✓ 620724	1	Forcellino	Clevis
21	✓ 661939	1	Perno	Pin
22	✓ 662228	1	Leva frizione	Clutch lever
23	✓ 620394	1	Copiglia	Spit pin
24	✓ 623066	2	Rosetta piana	Washer
25	✓ 662482	1	Tirante	Tie rod
26	✓ 660164	1	Molla	Spring



FRIZIONE - CLUTCH

Spingidisco frizione doppia - Complete pressure



3.60

360001

TAV. 3

Rif.	Codice	Q.tà	Denominazione	Denomination
01	✓ 620033	1	Cuscinetto	Bearing
02	✓ 652264	1	Disco condotto P.F. 652259 ✓	P.T.O. driven plate
03	✓ 40125	1	Spingidisco 2020028	Pressure plate
04	✓ 40124	1	Molla	Spring
05	✓ 40110	1	Serie leve lunghe C 652254	Complete long lever
06	✓ 620812	12	Vite	Screw
07	✓ 620387	12	Rosetta elastica	Spring washer
08	✓ 40119	1	Corpo frizione 2020028	Clutch body
09	✓ 652253	1	Disco condotto	Clutch driven plate
10	✓ 40143	1	Serie levette corte C 652255	Complete short lever
11	✓ 40120	1	Spingidisco 2020028	Pressure plate
12	✓ 40123	1	Spina elastica	Spring pin
13	✓ 661176	1	Frizione completa 2020028	Complete clutch

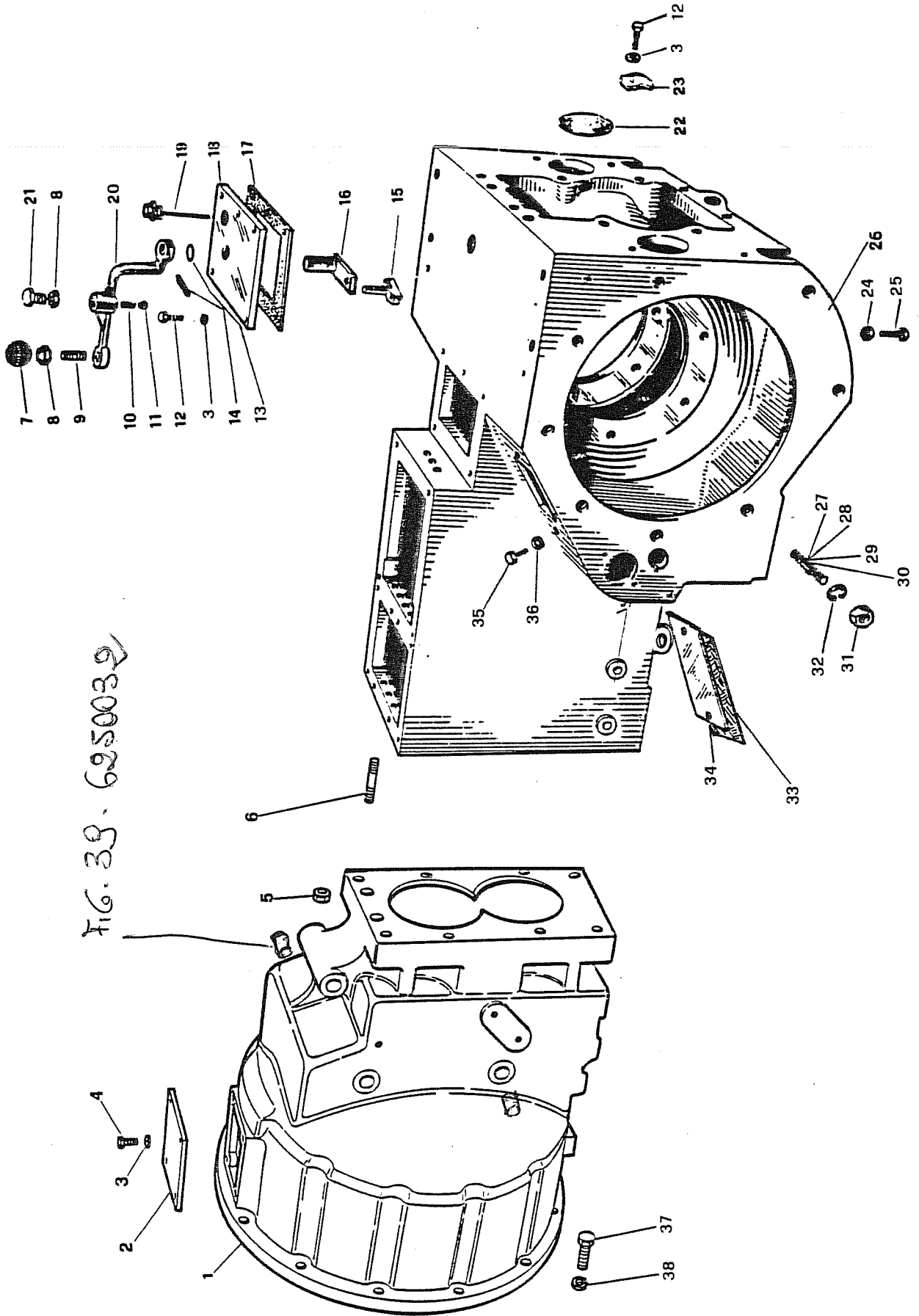


FIG. 38-6250032

CAMBIO - GEARBOX

Albero e campana - Tractor body and hell connection
Comandi P.d.F. - Controls

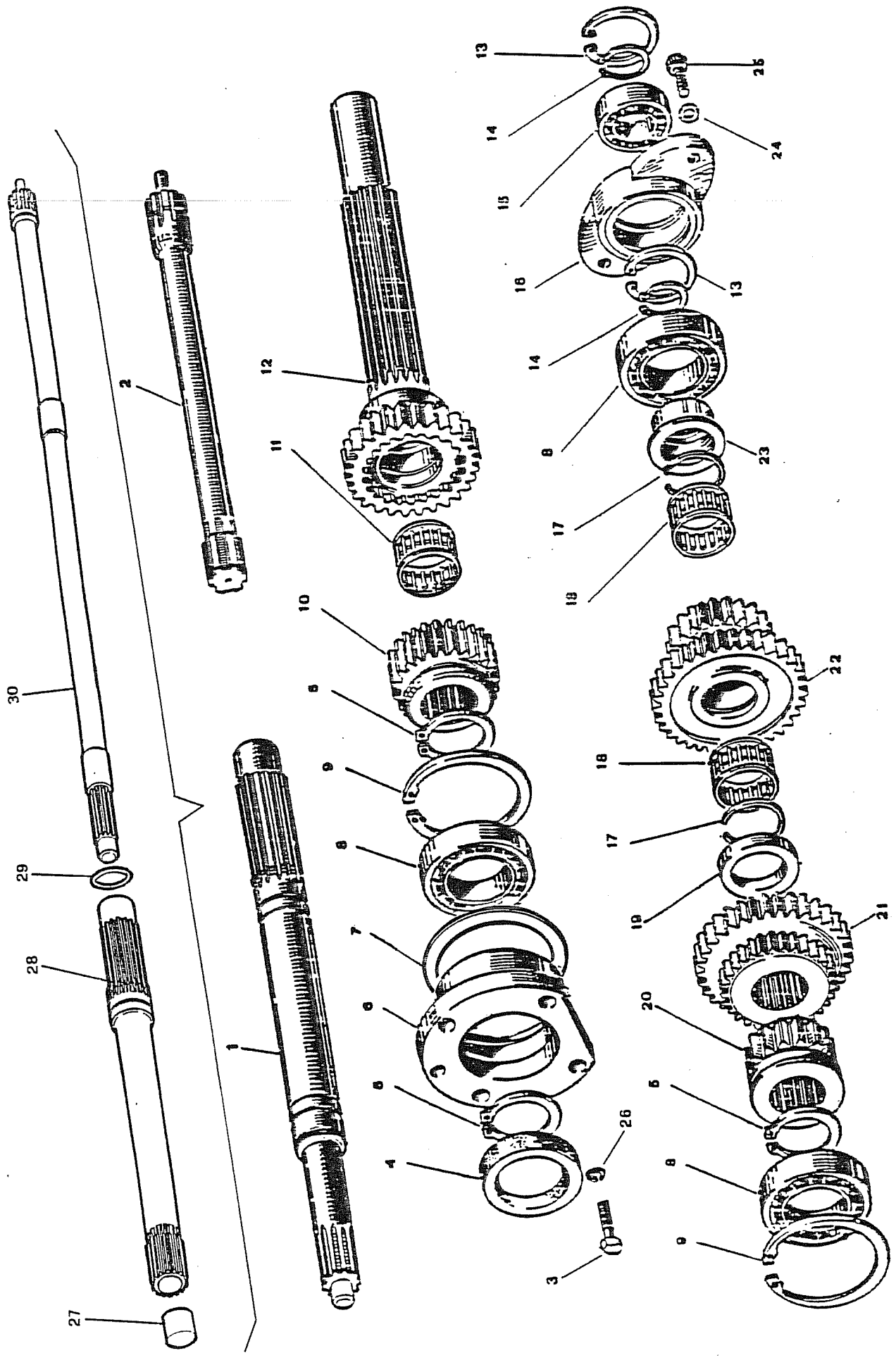


3.60

360001

TAV. 4

Rif.	Codice	Q.tà	Denominazione	Denomination
01	✓ 662431	1	Campana acc. A	Bell connection - DAL N. Tolu 420430
02	✓ 661309	1	Coperchietto	Cover
03	✓ 620387	12	Rosetta elastica	Spring washer
04	✓ 620776	4	Vite	Screw
05	✓ 622429	8	Dado	Nut
06	✓ 660713	8	Prigioniero	Stud bolt
07	✓ 620489	1	Pomello	Knob
08	✓ 622123	2	Dado	Nut
09	✓ 660709	1	Prigioniero	Stud bolt
10	✓ 660706	1	Molla	Spring
11	✓ 628271	1	Sfera	Ball
12	✓ 620778	8	Vite	Screw
13	✓ 620095	1	Anello tenuta OR	O Ring
14	✓ 620418	1	Spina elastica	Pin
15	✓ 660102	1	Pattino	Slide
16	✓ 660367	1	Leva	Lever
17	✓ 660040	1	Guarnizione	Gasket
18	✓ 660351	1	Coperchio	Cover
19	✓ 660542	1	Tappo livello	Level rod
20	✓ 660219	1	Leva	Lever
21	✓ 620920	1	Vite	Screw
22	✓ 660125	2	Coperchio	Cover
23	✓ 660620	2	Fermo	Lock plate
24	✓ 620199	2	Dado	Nut
25	✓ 620787	2	Vite	Screw
26	✓ 662432	1	Scatola cambio	Tractor body
27	✓ 660715	12	Prigioniero SN-M	Stud bolt
28	✓ 660716	4-12	Prigioniero SN-M	Stud bolt
29	✓ 660452	10	Prigioniero VL	Stud bolt
30	✓ 660453	2	Prigioniero VL	Stud bolt
31	✓ 622105	12	Dado	Nut
32	✓ 620388	12	Rosetta elastica	Spring washer
33	✓ 660701	2	Guarnizione	Gasket
34	✓ 660648	2	Coperchietto	Cover
35	✓ 620746 ✓	4	Vite 620746	Screw
36	✓ 620389	4	Rosetta elastica	Spring washer
37	✓ 620191	12	Vite	Screw
38	✓ 620386	12	Rosetta elastica	Spring washer
39	6250032 M		Breourine	



CAMBIO - GEARBOX

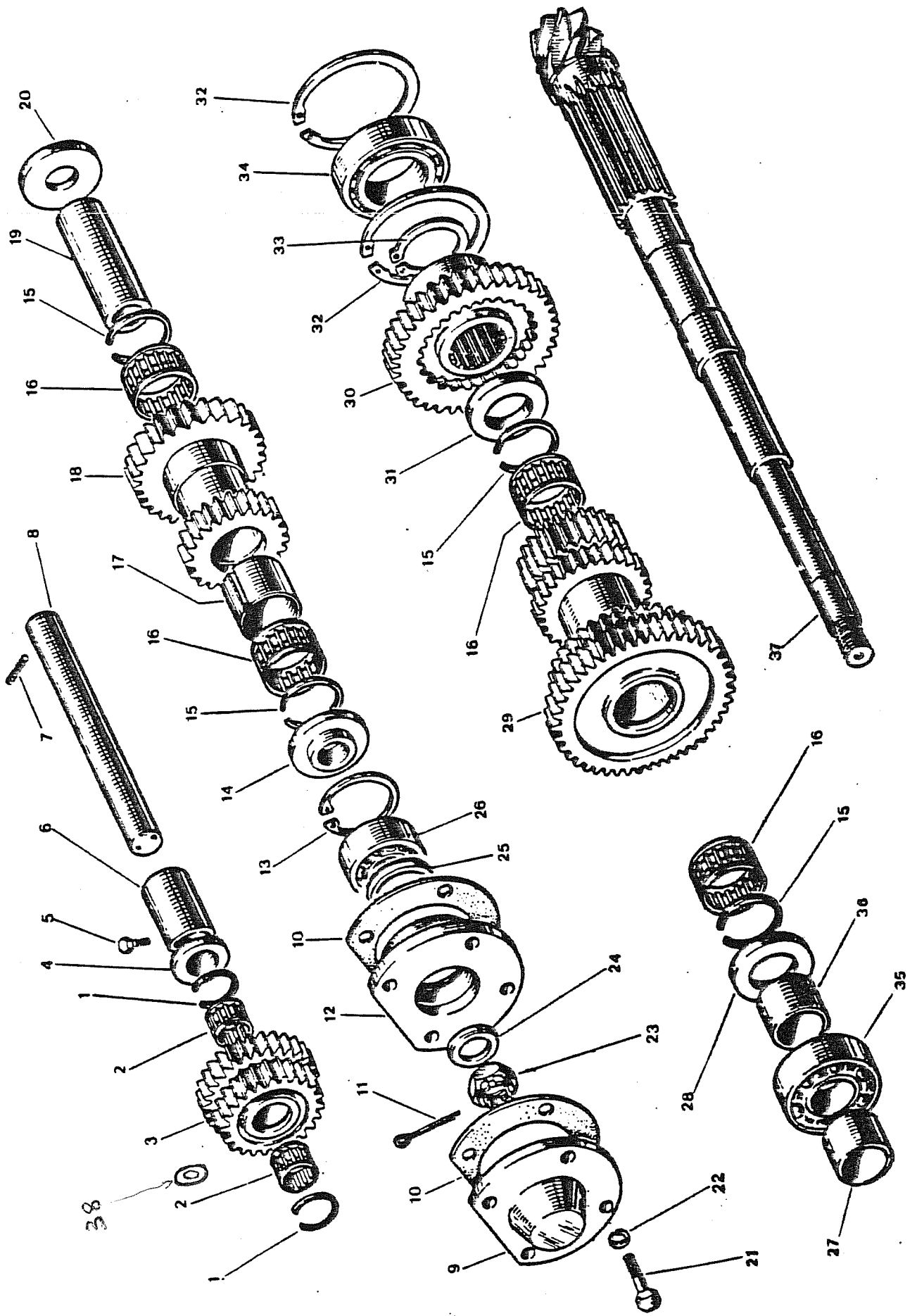
Albero friz. sempl. e doppia - Clutch shaft
 Albero prim. sempl. e doppia - Driving shaft

**3.60**

360001

TAV. 5

Rif.	Codice	Q.tà	Denominazione	Denomination
01	✓ 662435	1	Albero frizione	Central clutch shaft
02	✓ 660028	1	Albero	Shaft
03	✓ 620783	5	Vite	Screw
04	✓ 625205	1	Anello di tenuta	Oil seal
05	✓ 624800	3	Anello elastico	Elastic ring
06	✓ 660199	1	Scatola cuscinetto	Bearing box
07	✓ 620702	1	Anello OR	O Ring
08	✓ 625829	3	Cuscinetto	Bearing
09	✓ 624926	2	Anello elastico	Elastic ring
10	✓ 660260	1	Ingranaggio	Gear
11	✓ 620031	1	Gabbia a rullini	Roller casing
12	✓ 660225	1	Albero primario	Driving
13	✓ 624903	2	Anello elastico	Elastic ring
14	✓ 624785	2	Anello elastico	Elastic ring
15	✓ 620012	1	Cuscinetto	Bearing
16	✓ 660001	1	Flangia	Flange
17	✓ 620014	2	Anello di fermo	Elastic ring
18	✓ 620013	2	Gabbia a rullini	Roller casing
19	✓ 660018 660015 ✓	✓	Anello di rasamento	Washer
20	✓ 660024	1	Ingranaggio	Gear
21	✓ 660262	1	Ingranaggio	Gear
22	✓ 660013	1	Ingranaggio	Gear
23	✓ 660016	1	Anello	Ring
24	✓ 620386	2	Rosetta elastica	Spring washer
25	✓ 621410	2	Vite	Screw
26	✓ 620387	5	Rosetta elastica	Spring washer
27	✓ 661056	2	Boccola	Bush
28	✓ 662433	1	Albero cavo	Shaft
29	✓ 620119	1	Anello tenuta	Oil seal
30	✓ 662434	1	Albero P.T.O.	P.T.O. shaft



CAMBIO - GEARBOX

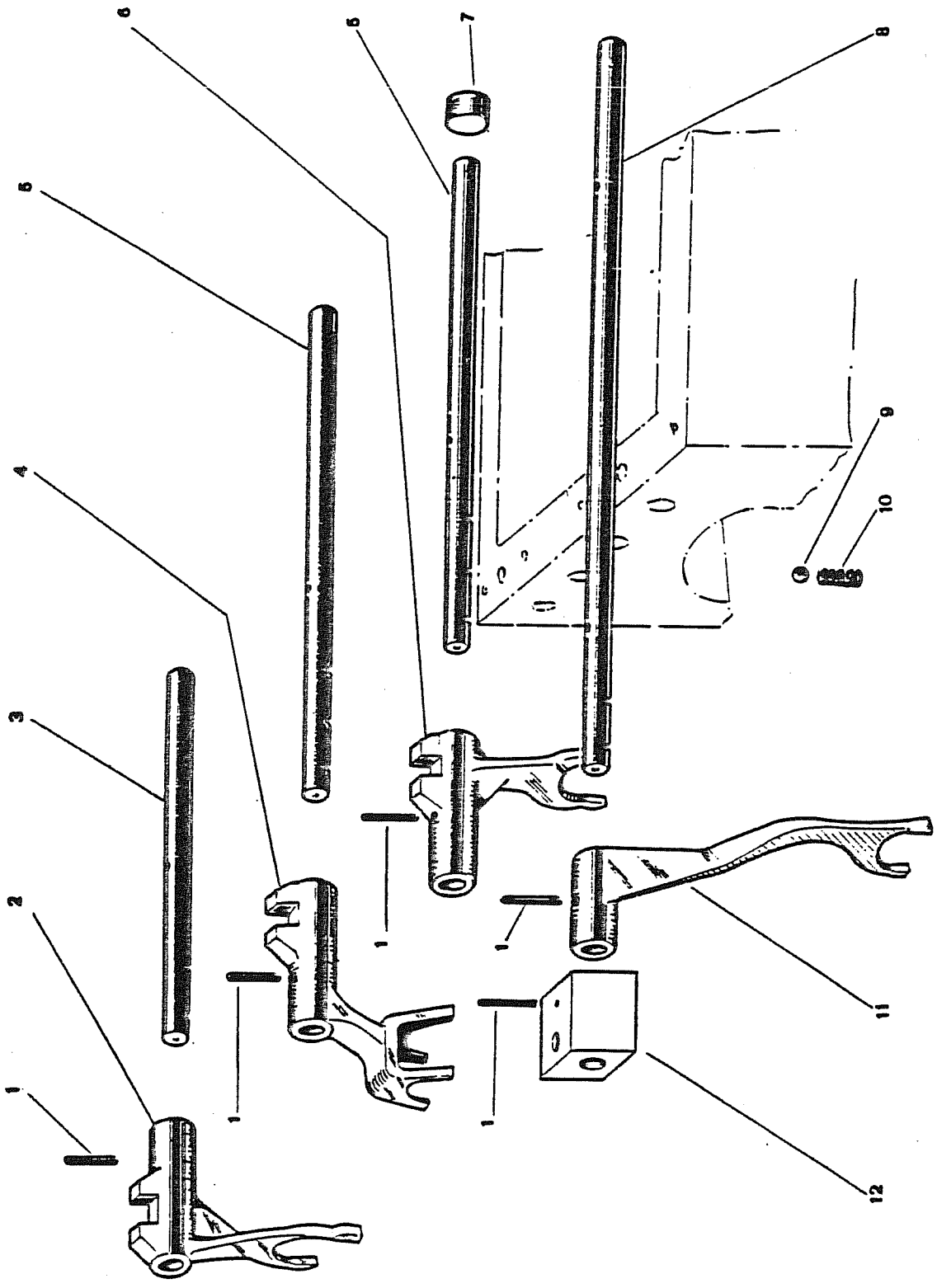
Albero secondario - Driven shaft
 Albero retromarcia - Reverse gear shaft

**3.60**

360001

TAV. 6

Rif.	Codice	Q.tà	Denominazione	Denomination
01	✓ 620009	2	Anello di fermo	Elastic ring
02	✓ 620008	2	Gabbia a rullini	Roller casing
03	✓ 660027	1	Ingranaggio 660027 ✓	Gear
04	✓ 660296	1	Anello di rasam	Washer
05	✓ 620778	1	Vite	Screw
06	✓ 660412	1	Distanziale	Spacer
07	✓ 620231	1	Grano	Dower
08	✓ 660022	1	Asse	Gear rod
09	✓ 660004	1	Coperchio	Cover
10	✓ 660041	2	Guarnizione	Gasket
11	✓ 620398	1	Copiglia	Spit pin
12	✓ 660418	1	Scatla	Bearing box
13	✓ 624903	1	Anello elastico	Elastic ring
14	✓ 660250	1	Anello di rasam	Washer
15	✓ 620014	4	Anello di fermo	Elastic ring
16	✓ 620013	4	Gabbia a rullini	Roller casing
17	✓ 660036	1	Distanziale	Spacer
18	✓ 660026	1	Ingranaggio	Gear
19	✓ 660020	1	Boccola	Bush
20	✓ 660019	1	Anello di rasam	Washer
21	✓ 620786	4	Vite	Screw
22	✓ 620387	4	Rosetta elastica	Spring washer
23	✓ 620195	1	Dado	Nut
24	✓ 623081	1	Rosetta bisellata	Washer
25	✓ 660419	1	Anello distanz.	Spacer
26	✓ 620007	1	Cuscinetto	Bearing
27	✓ 660035	1	Distanziale	Spacer
28	✓ 660017	1	Anello di rasam	Washer
29	✓ 660227	1	Ingranaggio	Gear
30	✓ 660226	1	Ingranaggio	Gear
31	✓ 660015	1	Anello	Washer
32	✓ 624926	2	Anello elastico	Elastic ring
33	✓ 624800	1	Anello elastico	Elastic ring
34	✓ 620015	1	Cuscinetto	Bearing
35	✓ 620016	1	Cuscinetto	Bearing
36	✓ 660422	1	Distanziale	Spacer
37	✓ 660025	1	Albero	Gear rod
38	✓ 660257	1	DISTANZIALE	SPACER



CAMBIO - GEAR BOX
Aste e forcelle - Rods and forks

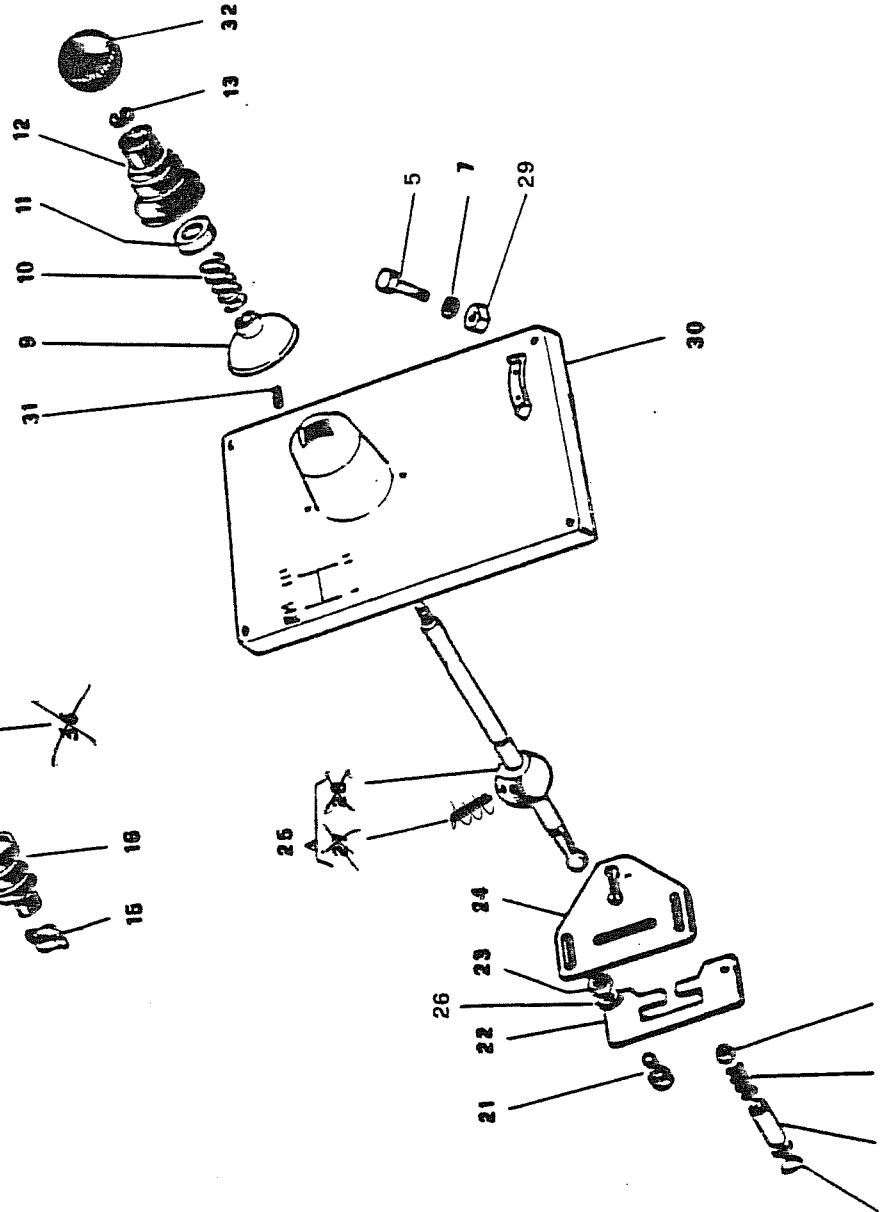
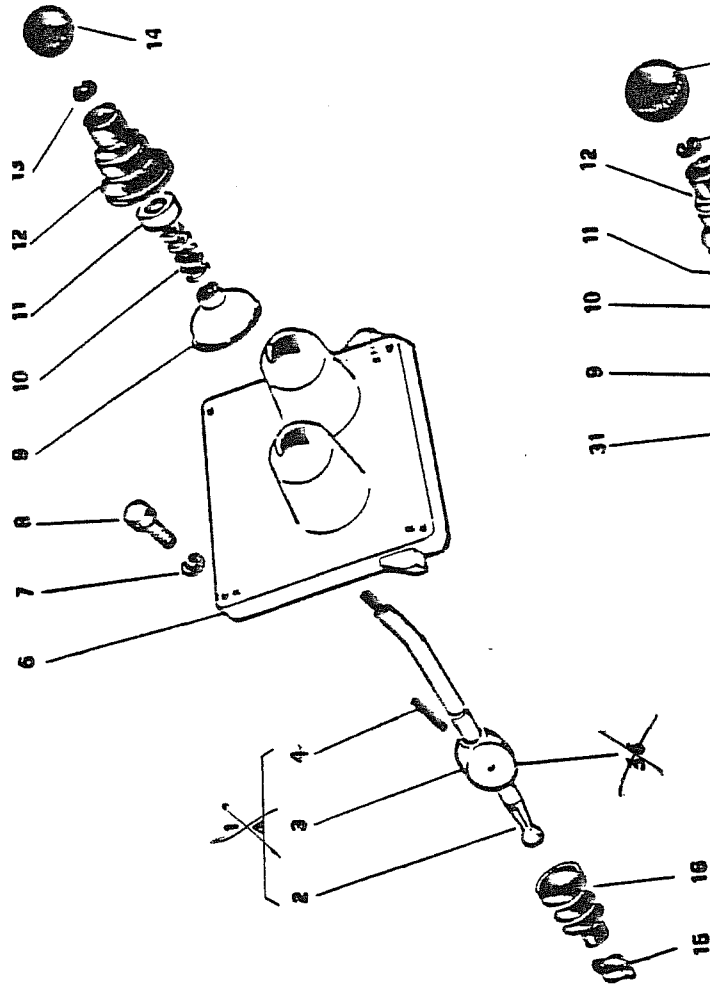


3.60

360001

TAV. 7

Rif.	Codice	Q.tà	Denominazione	Denomination
01	✓ 620421	5	Spina elastica	Spring pin
02	✓ 660010	1	Forcella	Fork
03	✓ 660018	1	Asta	Rod
04	✓ 660007	1	Forcella	Fork
05	✓ 660248	2	Asta	Rod
06	✓ 660008 ✓	1	Forcella	Fork
07	✓ 620507	3	Tappo	Cap
08	✓ 660249	1	Asta	Rod
09	✓ 628271	4	Sfera	Ball
10	✓ 660168	4	Molla	Spring
11	✓ 660011	1	Forcella	Fork
12	✓ 660054	1	Nasello	Mib



CAMBIO - GEAR BOX

Comandi cambio - Gear box controls

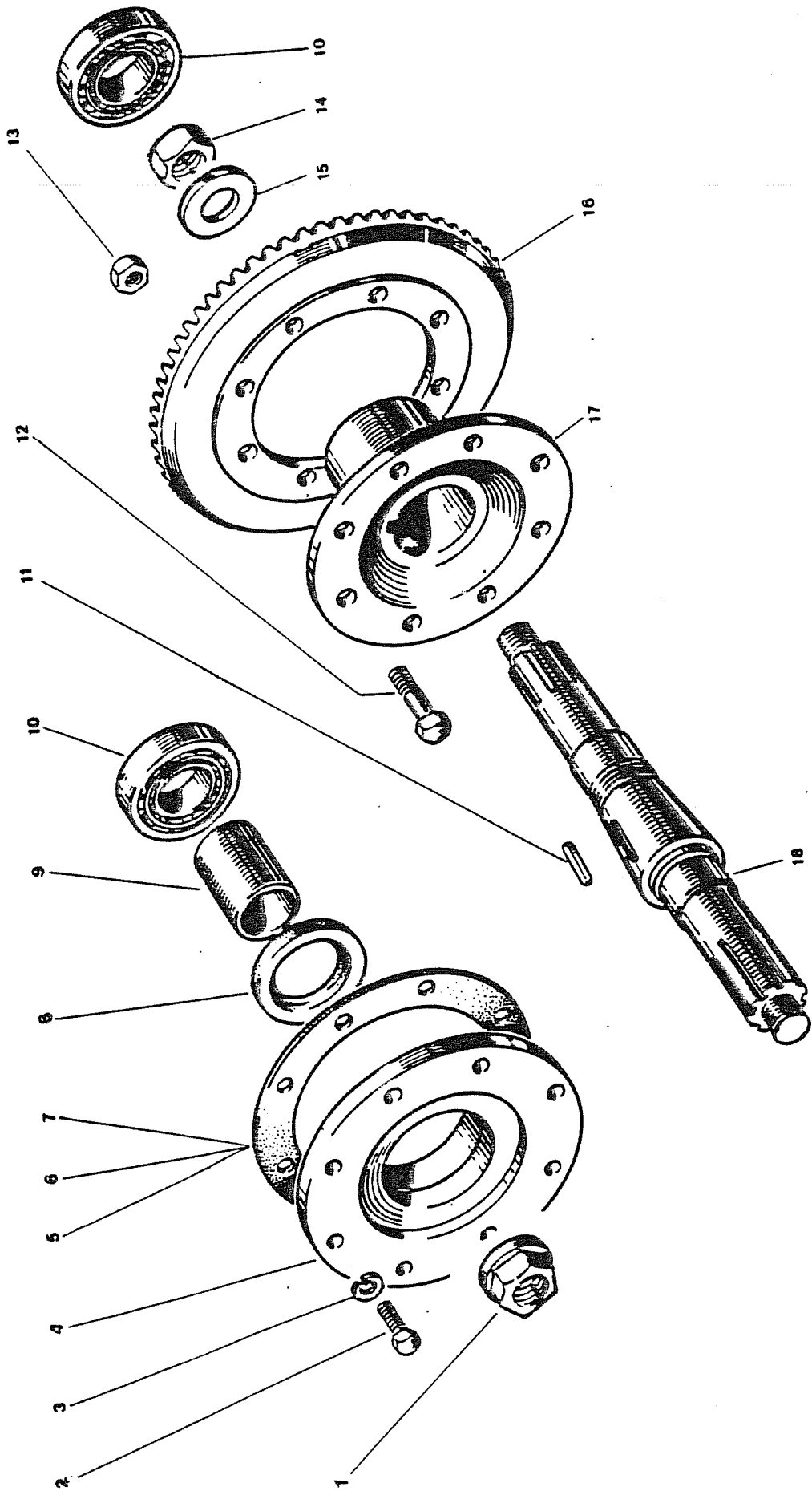
Comandi riduttori - Invertitore - Reducer controls

**3.60**

360001

TAV. 8

Rif.	Codice	Q.tà	Denominazione	Denomination
01	✓ 660242	2	Leva completa-	-Compl. reducer lever-
02	✓ 660272 660242 ✓	✓	Leva riduttore	Reducer lever
03	✓ 660244	2	Distanziale	Spacer
04	✓ 620443	2	Spina elastica	Spring pin
05	✓ 620802	1	Vite	Screw
06	✓ 660209 ✓	1	Coperchio 662460 ✓	Cover
07	✓ 620387	8	Rosetta elastica	Spring washer
08	✓ 620794	7	Vite	Screw
09	✓ 660127	3	Scodellino	Lever up
10	✓ 660167	3	Molla	Spring
11	✓ 660128	3	Scodellino	Spring cup
12	✓ 661236	3	Cuffia protezione	Rubber protection
13	✓ 620156	3	Anello elastico	Elastic ring
14	✓ 620489	2	Pomello	Handle
15	✓ 620523	3-2	Collare	Collar
16	✓ 661118	3-2	Cuffia prot.	Rubber protection
17	✓ 620248	1	Vite	Screw
18	✓ 660686	1	Distanziale	Spacer
19	✓ 660173	1	Molla	Spring
20	✓ 660103	1	Pastiglia	Contact pallet
21	✓ 620778	2	Vite	Screw
22	✓ 660031	1	Selettore	Selector plate
23	✓ 660687	2	Distanziale	Spacer
24	✓ 660030	1	Settore	Sector
25	✓ 660223	1	Leva completa	Complete gear box
26	✓ 623109	3	Rosetta bisellata	Washer
27	✓ 620421 ✓	1	Spina-	-Spring-pin-
28	✓ 660593 ✓	1	Sfera-	-Ball-
29	✓ 660690	1	Fermo	Stop
30	✓ 662460	1	Coperchio 660003 ✓	Gear box cover
31	✓ 620433	1	Spina elastica	Spring pin
32	✓ 620488	1	Pomello	Handle



PONTE POSTERIORE - REAR CASING

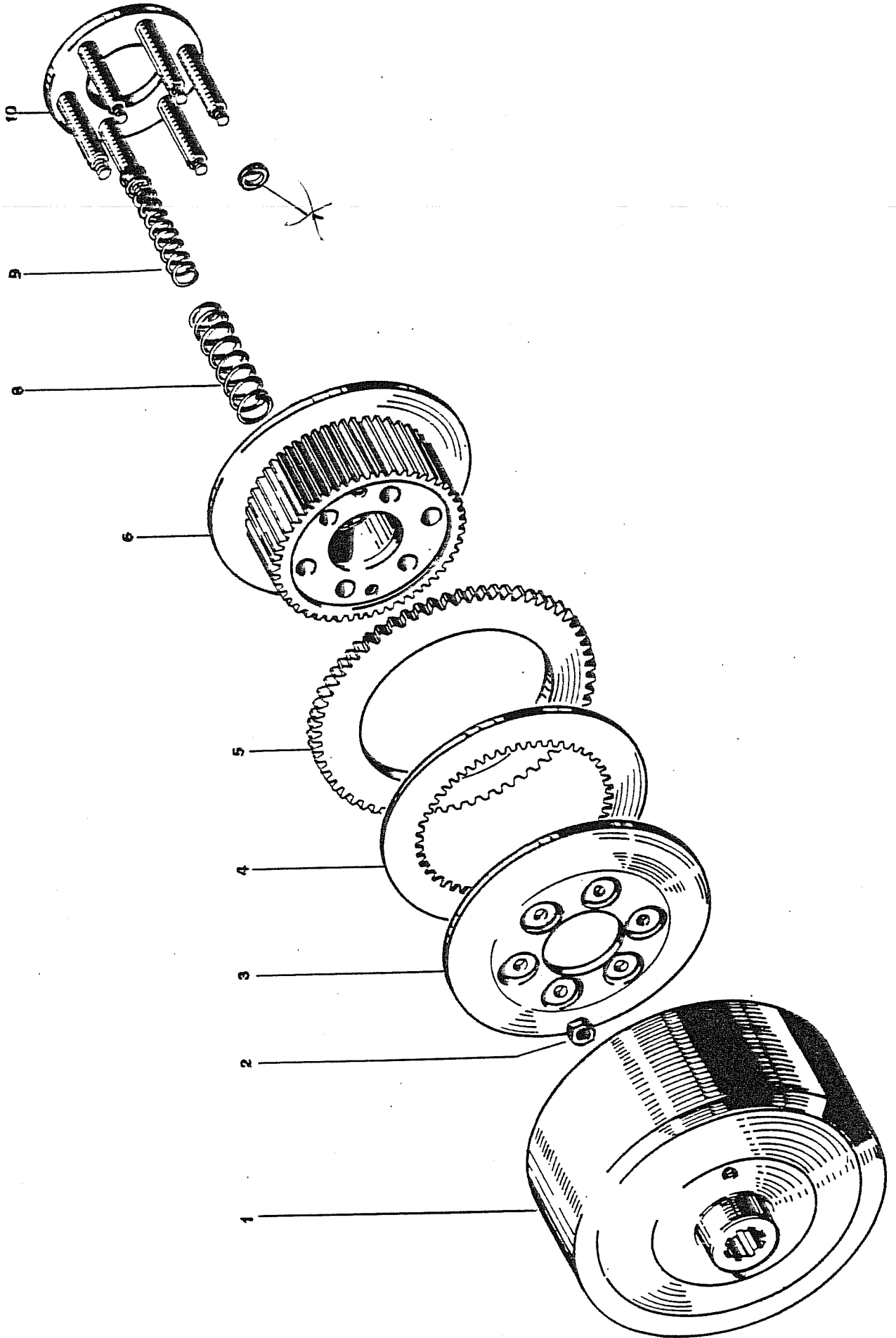
Riduttore centrale - Bevel gears

**3.60**

360001

TAV. 9

Rif.	Codice	Q.tà	Denominazione	Denomination
01	✓ 660449	2	Dado	Nut
02	✓ 620852	12	Vite	Screw
03	✓ 620386	12	Rosetta elastica	Spring washer
04	✓ 660201	2	Supporto	Support
05	✓ 660433	3	Guarnizione	Gasket
06	✓ 660149	3	Guarnizione	Gasket
07	✓ 660153	3	Guarnizione	Gasket
08	✓ 620100	2	Anello di tenuta	Seal
09	✓ 660413	2	Distanziale	Spacer
10	✓ 620687	2	Cuscinetto	Bearing
11	✓ 620417	1	Linguetta	Key
12	✓ 620255	12	Vite	Screw
13	✓ 620259	12	Dado	Nut
14	✓ 660177	1	Ghiera	Adjusting nut
15	✓ 660130	1	Anello di sicurezza	Lock washer
16	✓ 660014	1	Corona conica	Ring bevel gear
17	✓ 660009	1	Mozzo corona	Hud
18	✓ 660275	1	Albero	Splined shaft



PONTE POSTERIORE - REAR CASING

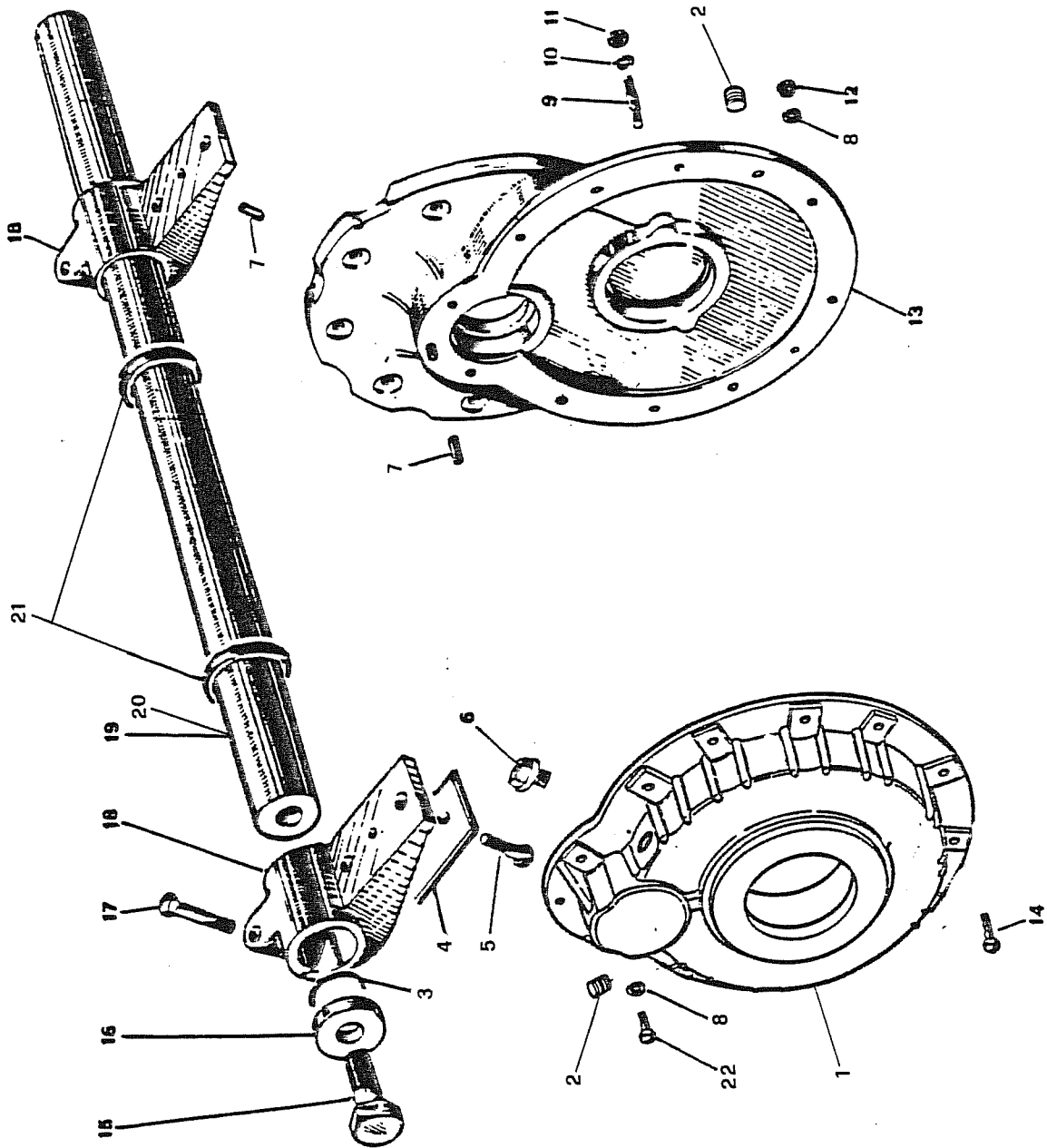
Frizioni laterali - Steering clutch

**3.60**

360001

TAV. 10

Rif.	Codice	Q.tà	Denominazione	Denomination
01	✓ 660006	2	Tamburo	Drum
02	✓ 622123	12	Dado	Nut
03	✓ 660002	2	Anello spingidisco	Pressure plate
04	✓ 660187	14	Disco	Plate
05	✓ 660046	16	Disco	Plate
06	✓ 660005	2	Tamburo	Drum
07	✓ 623079	12	Rondella bisellata	Washer
08	✓ 660442	12	Molla	Spring
09	✓ 660042	12	Molla	Spring
10	✓ 660529	2	Anello com.	Ring c.



PONTE POSTERIORE - REAR CASING

Riduttore vers. SN - Reducer

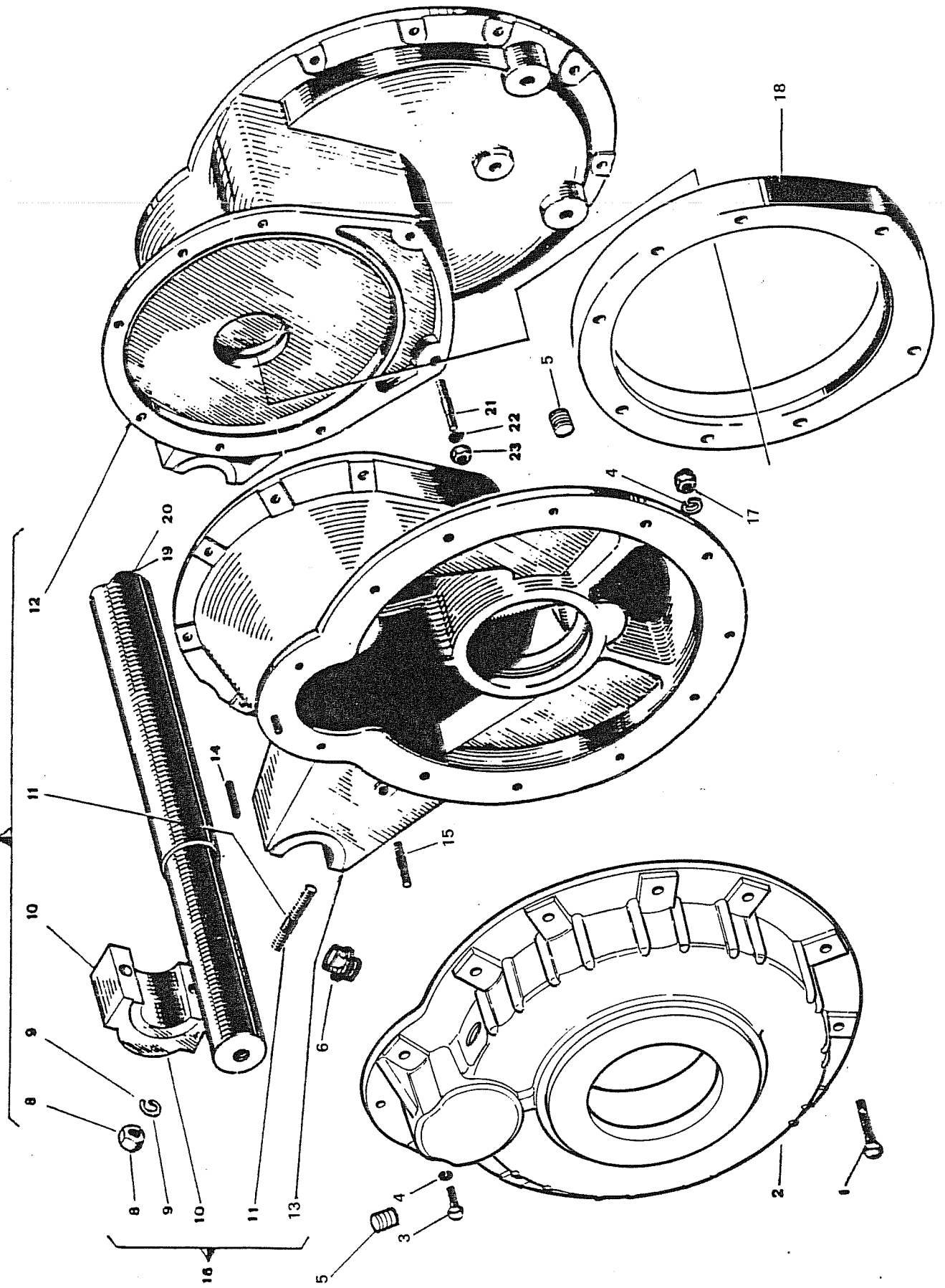
**3.60**

360001

TAV. 11

Rif.	Codice	Q.tà	Denominazione	Denomination
01	✓ 662426	2	Coperchio ridutt.	Reducer cover
02	✓ 620428	6	Tappo	Cap
03	✓ 620097	2	Anello OR	O Ring
04	✓ 660129	2	Fermo	Stop plate
05	✓ 620922	4	Vite	Screw
06	✓ 660179	2	Tappo sfiato	Cap
07	✓ 620469	4	Spina elastica	Spring pin
08	✓ 620386	24	Rosetta elastica	Spring washer
09	✓ 660716	4	Prigioniero	Stud bolt
10	✓ 620388	4	Rosetta elastica	Spring washer
11	✓ 622105	4	Dado	Nut
12	✓ 622119	16	Dado	Nut
13	✓ 660212	2	Scatola SN	SN box
14	✓ 620861	16	Vite	Screw
15	✓ 620230	2	Vite	Screw
16	✓ 660251	2	Rondella	Washer
17	✓ 620968	2	Vite	Screw
18	✓ 660218	2	Supporto barra	Road support
19	✓ 660098	1	Barra S	S rod
20	✓ 662488	1	Barra N	N rod
21	✓ 620109	2	Anello di tenuta	Seal
22	✓ 620191	8	Vite	Screw

6-7



PONTE POSTERIORE - REAR CASING

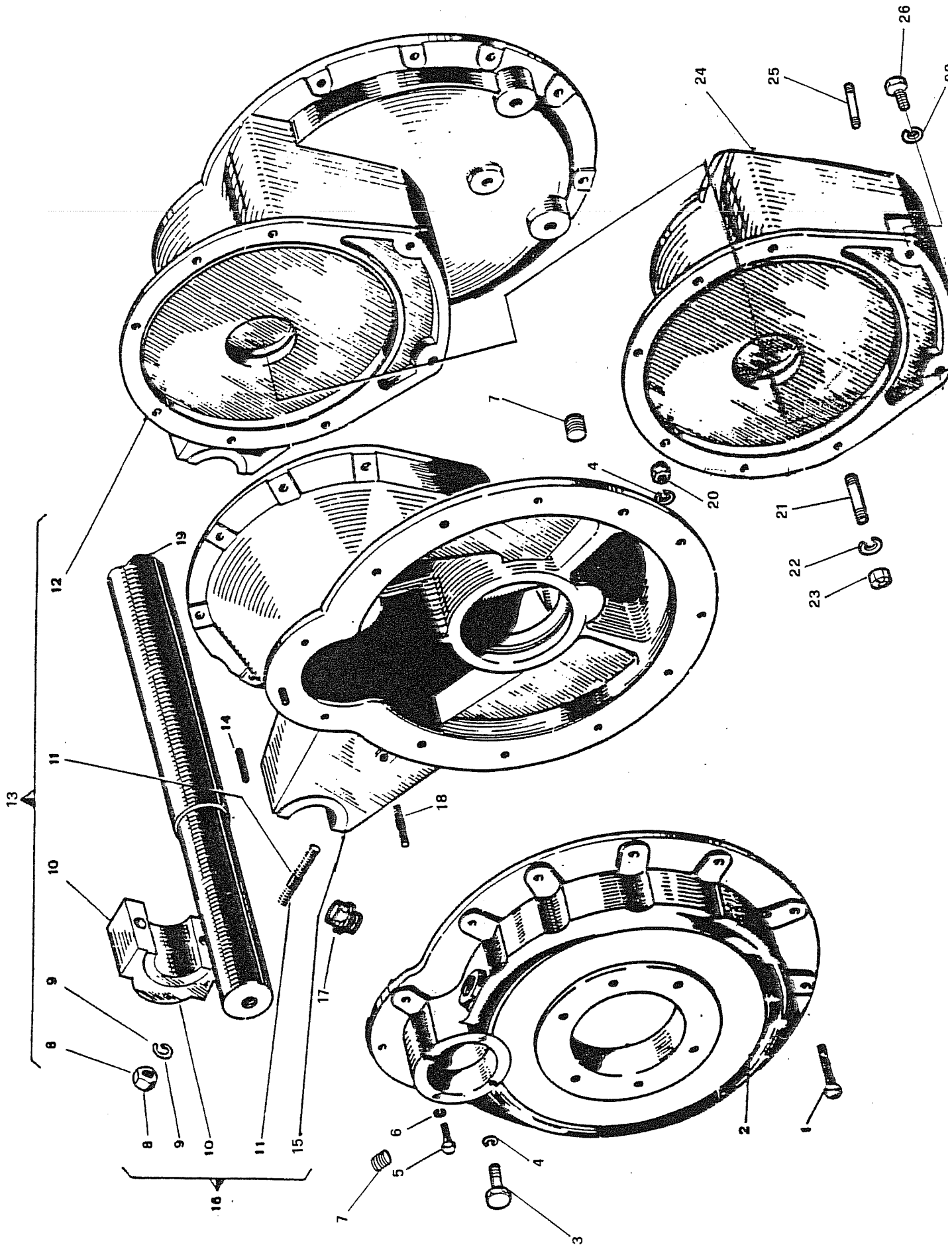
Riduttore vers. VL - Reducer

**3.60**

360001

TAV. 12

Rif.	Codice	Q.tà	Denominazione	Denomination
01	✓ 620858	16	Vite	Screw
02	✓ 662426	2	Coperchio riduttore	Reducer cover
03	✓ 620191	8	Vite	Screw
04	✓ 620386	24	Rosetta elastica	Spring washer
05	✓ 620428	6	Tappo	Cap
06	✓ 660179	2	Tappo con sfiato	Cap
07	✓ 660518	1	Scatola c DS VL	Complete right box
08	✓ 622179	4	Dado	Nut
09	✓ 620399	4	Rosetta elastica	Spring washer
10	✓ 660085	2	Cappellotto	Locking cap
11	✓ 660446	4	Prigioniero	Stud bolt
12	✓ 660191	1	Scatola DS VL	Right box
13	✓ 660192	1	Scatola SN VL	Left box
14	✓ 620469	2	Spina elastica	Sprin pin
15	✓ 660455	2	Prigioniero	Stud bolt
16	✓ 660519	1	Scatola c. SN VL	Complete left box
17	✓ 622119	16	Dado	Nut
18	✓ 660207	2	Distanziale	Spacer
19	✓ 660256	1	Barra V	Rod
20	✓ 662489	1	Barra L	Rod
21	✓ 660452	4	Prigioniero	Stud bolt
22	✓ 620388	6	Rosetta elastica	Spring washer
23	✓ 622105	6	Dado	Nut



PONTE POSTERIORE - REAR CASING

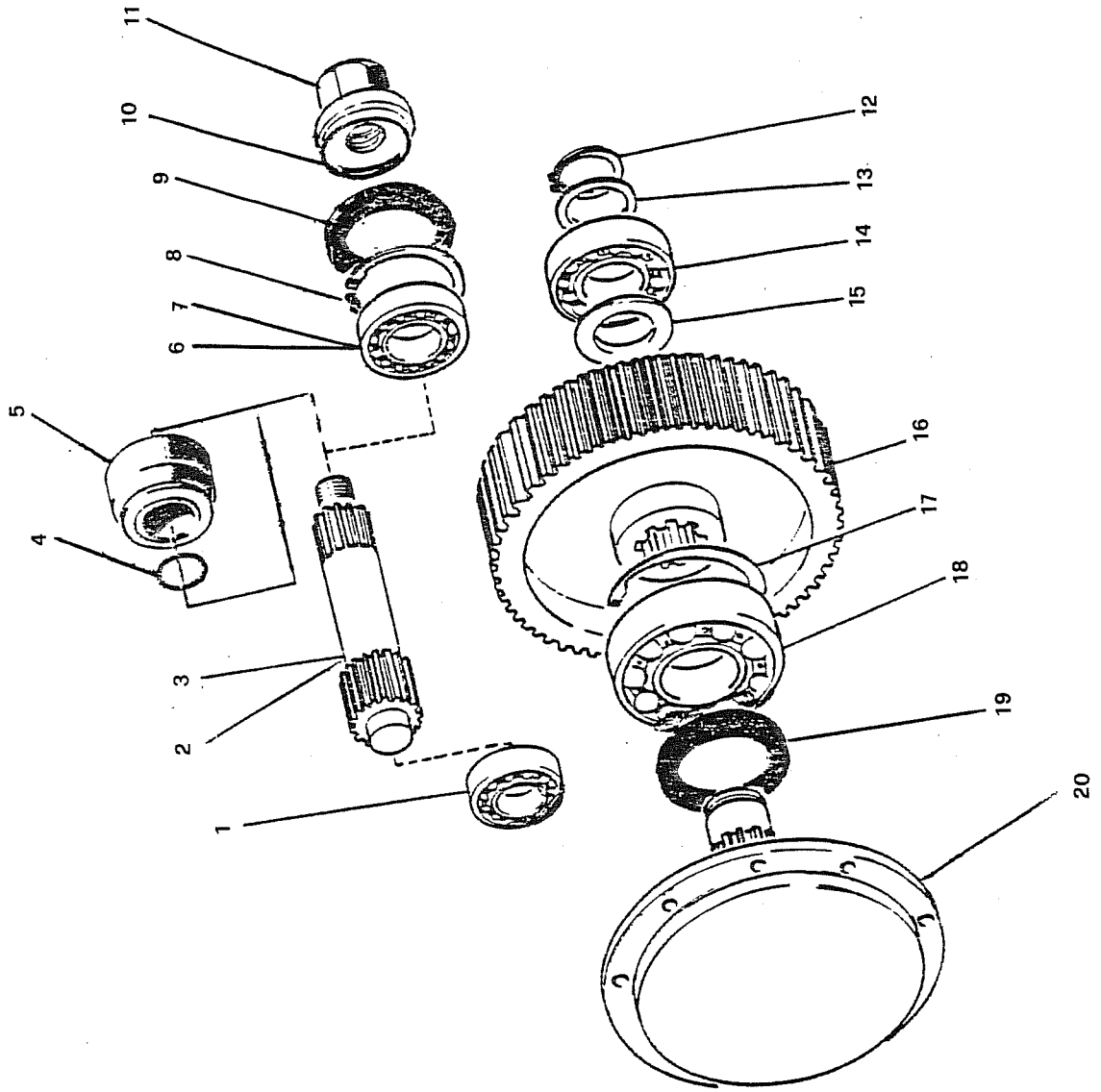
Riduttore vers. M - Reducer

**3.60**

360001

TAV. 13

Rif.	Codice	Q.tà	Denominazione	Denomination
01	✓ 620858	16	Vite	Screw
02	✓ 660221	2	Coperchio riduttore	Reducer cover
03	✓ 620191	8	Vite	Screw
04	✓ 620386	24	Rosetta elastica	Spring washer
05	✓ 620778	8	Vite	Screw
06	✓ 620387	8	Rosetta elastica	Spring washer
07	✓ 620428	6	Tappo	Cap
08	✓ 622179	4	Dado	Nut
09	✓ 620399	4	Rosetta elastica	Spring washer
10	✓ 660085	2	Cappello	Locking cap
11	✓ 660446	4	Prigioniero	Stud bolt
12	✓ 660191	1	Scatola DS M	Right box
13	✓ 660518	1	Scatola c DS M	Complete right box
14	✓ 620469	2	Spina elastica	Spring pin
15	✓ 660192	1	Scatola SN M	Left box
16	✓ 660519	1	Scatola c SN M	Complete left box
17	✓ 660179	2	Tappo con sfiato	Cap
18	✓ 660448	2	Prigioniero	Stud bolt
19	✓ 660255	1	Barra M	Rod
20	✓ 622119	16	Dado	Nut
21	✓ 660715	12	Prigioniero	Stud bolt
22	✓ 620388	18	Rosetta elastica	Spring washer
23	✓ 622105	14	Dado	Nut
24	✓ 660209	2	Distanziale	Spacer
25	✓ 660716	16	Prigioniero	Stud bolt
26	✓ 620921	4	Vite	Screw



PONTE POSTERIORE - REAR CASING

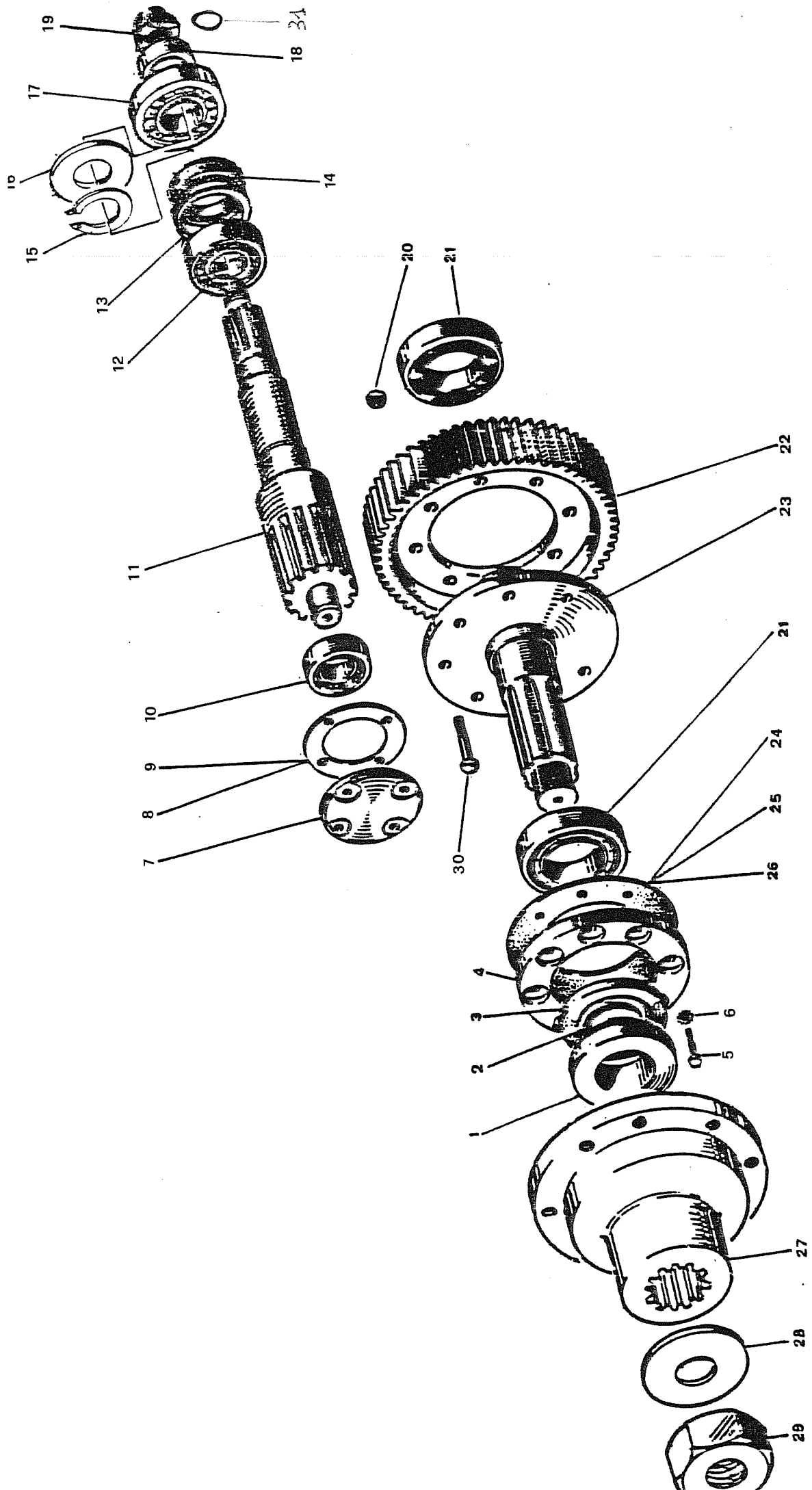
Riduttore, ruotismi SNVL - Reducer, gears

**3.60**

360001

TAV. 14

Rif.	Codice	Q.tà	Denominazione	Denomination
01	✓ 620718	2	Cuscinetto	Bearing
02	✓ 662428 ✓	2	Pignone SN	SN pinion
03	✓ 662430	2	Pignone VL	VL pinion
04	✓ 620117	2	Anello OR VL	VL O ring
05	✓ 660424	2	Distanziale VL	VL spacer
06	✓ 620719	2	Cuscinetto SN	SN bearing
07	✓ 625809	2	Cuscinetto VL	VL bearing
08	✓ 624921	2	Anello elastico	Elastic ring
09	✓ 625249	2	Anello tenuta	Seal
10	✓ 620113	2	Anello OR	O ring
11	✓ 660451	2	Dado	Nut
12	✓ 624800	2	Anello elastico	Elastic ring
13	✓ 620720	2	Anello sicurezza	Safety ring
14	✓ 620900 ✓	2	Cuscinetto	Bearing
15	✓ 662457	2	Distanziale	Spacer
16	✓ 662427	2	Corona	Driven gear
17	✓ 620178	2	Anello elastico	Elastic ring
18	✓ 620080	2	Cuscinetto	Bearing
19	✓ 620137	2	Anello tenuta	Seal
20	✓ 662428	2	Asse	Rod



PONTE POSTERIORE - REAR CASING

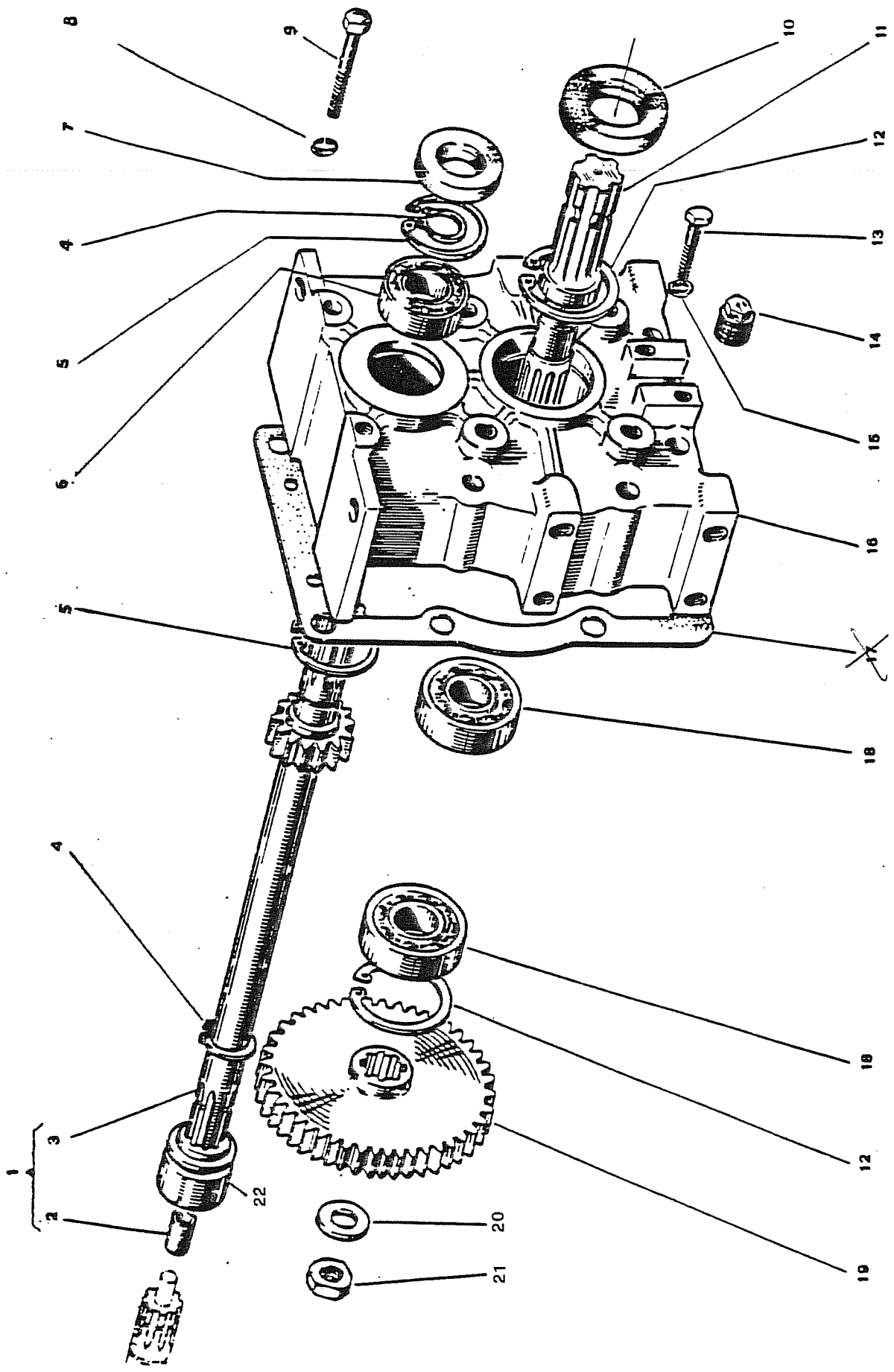
Riduttore, ruotismi M - Reducer, gears

**3.60**

360001

TAV. 15

Rif.	Codice	Q.tà	Denominazione	Denomination
01	✓ 660141	2	Distanziale	Spacer
02	✓ 620107	2	Anello OR	O ring
03	✓ 620084	2	Anello di tenuta	Seal
04	✓ 660195	2	Coperchio	Bearing cover
05	✓ 620778	20	Vite	Screw
06	✓ 620387	20	Rosetta elastica	Spring washer
07	✓ 660084	2	Coperchio	Cover
08	✓ 660151	2	Guarnizione	Gasket
09	✓ 660154	2	Guarnizione	Gasket
10	✓ 620003	2	Cuscinetto	Bearing
11	✓ 660277	2	Pignone M	Pinion
12	✓ 620687	2	Cuscinetto	Bearing
13	✓ 624921	2	Anello elastico	Elastic ring
14	✓ 620118	2	Anello tenuta	Seal
15	✓ 620170	2	Anello elastico	Elastic ring
16	✓ 620164	2	Rondella	Spring
17	✓ 625831	2	Cuscinetto	Bearing
18	✓ 660423	2	Distanziale	Spacer
19	✓ 660451	2	Dado	Nut
20	✓ 620259	16	Dado	Nut
21	✓ 620686	4	Cuscinetto	Bearing
22	✓ 660097	2	Ingranaggio	Driven gear
23	✓ 661244	2	Asse	Driven gear axe
24	✓ 660437	3	Guarnizione	Gasket
25	✓ 660155	3	Guarnizione	Gasket
26	✓ 660432	3	Guarnizione	Gasket
27	✓ 660229	2	Mozzo	Mud
28	✓ 660295	2	Rosetta sicurezza	Safety washer
29	✓ 660447	2	Ghiera	Adjusting nut.
30	✓ 620321	16	Vite	Screw
31	✓ 620413	2	A.T. OR	O ring



PRESA DI FORZA - P.T.O.

Ruotismi - Gears



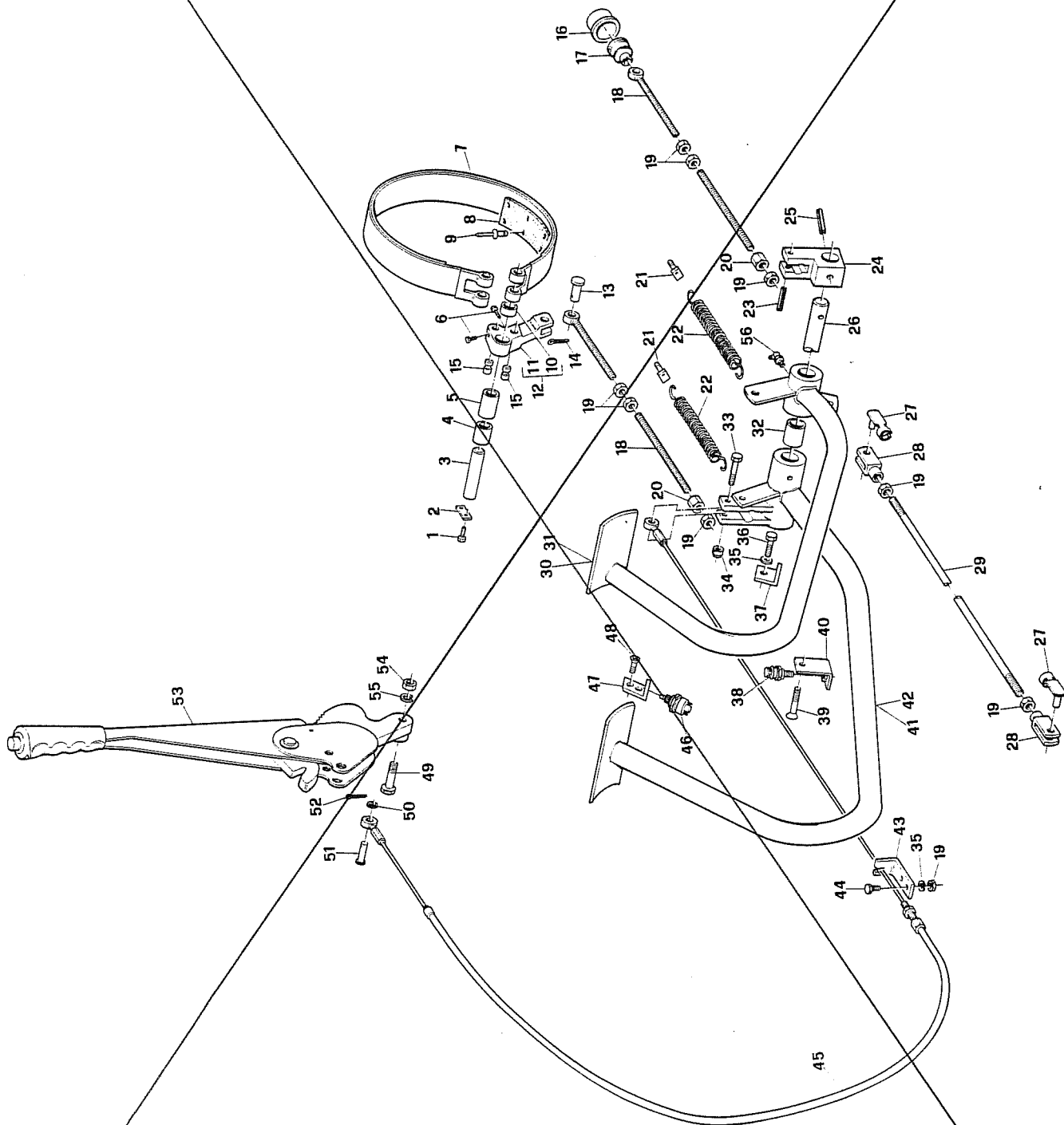
3.60

360001

TAV. 16

Rif.	Codice	Q.tà	Denominazione	Denomination
01	✓ 660533	1	Albero com. <i>Z12</i>	Complete P.T.O. driving
02	✓ 660694	1	Boccola	Bush
03	✓ 660230	1	Albero	P.T.O. driving shaft
04	✓ 624785	2	Anello elastico	Elastic ring
05	✓ 624903	2	Anello elastico	Elastic ring
06	✓ 620022	1	Cuscinetto	Bearing
07	✓ 620085	1	Anello tenuta	Seal
08	✓ 620392	4	Rosetta elastica	Spring washer
09	✓ 620263	4	Vite	Screw
10	✓ 620097 <i>87</i> ✓	1	Anello tenuta	Seal
11	✓ 660119	1	Albero	P.T.O. driven shaft
12	✓ 624913	2	Anello elastico	Elastic ring
13	✓ 620264	4	Vite	Screw
14	✓ 620420	1	Tappo	Cap
15	✓ 620399	4	Rosetta elastica	Spring washer
16	✓ 660220	1	Coperchio	Cover
17	✓ 660434	1	Guarnizione	Gasket
18	✓ 620692	2	Cuscinetto	Bearing
19	✓ 660231	1	Ingranaggio	Gear
20	✓ 620413	1	Rosetta	Washer
21	✓ 622186	2	Dado	Nut
22	✓ 660023	1	Manicotto	Couping-sleeve

ANNULLATO VEDI TAV. 78



FRENI - BRAKES

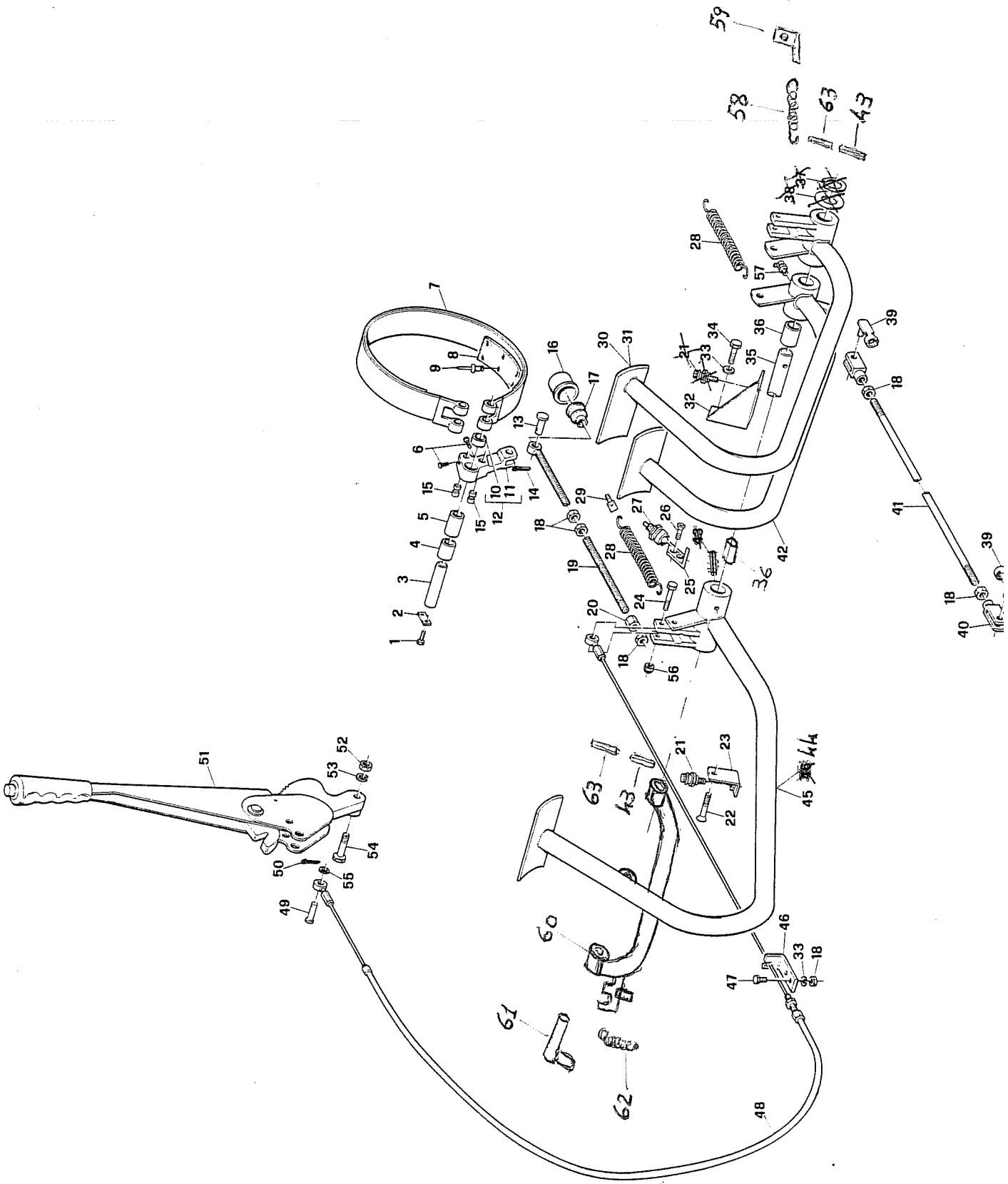
Freno a nastro - Band brake
 Comando a pedale - Pedal control
 Comando a mano - Hand control
 Pedale frizione - Clutch pedal

**3.60**

360001

TAV. 17

Rif.	Codice	Q.tà	Denominazione	Denomination
01	620778 ✓	4	Vite	Screw
02	660619 ✓	2	Piastrina	Stop
03	660238 ✓	2	Perno	Pin
04	660426 ✓	2	Distanziale	Spacer
05	660427 ✓	2	Distanziale	Spacer
06	620743 ✓	4	Vite	Screw
07	660188 ✓	2	Nastro freno comp.	Comp. brake band
08	650988 ✓	6	Ferodo	Brake band lining
09	650347 ✓	42	Chiodo ribattino	Rivet
10	660428 ✓	2	Boccola	Bush
11	660211 ✓	2	Leva	Lever
12	660514 ✓	2	Leva completa	Complete lever
13	660234 ✓	2	Perno	Pin
14	625565 ✓	2	Copiglia	Split pin
15	660101 ✓	4	Perno	Pin
16	660691 ✓	2	Boccola	Bush
17	620426 ✓	2	Cuffia	Rubber protection
18	662504 ✓	2	Tirante	Tie rod
19	622119 ✓	10	Dado	Nut
20	661382 ✓	2	Dado	Nut
21	660107 ✓	2	Vite	Screw
22	660164 ✓	2	Mola	Spring
23	620496 ✓	1	Spina elastica	Spring pin
24	662459 ✓	1	Leva freno	Band lever
25	620588 ✓	2	Spina elastica	Spring pin
26	662458 ✓	1	Asse pedali	Rod
27	620572 ✓	2	Perno clips	Pin
28	620429 ✓	2	Forcellina	Clevis
29	662505 ✓	1	Tirante frizione	Clutch tie rod
30	662470 ✓	1	Pedale frizione	Clutch pedal
31	662528 ✓	1	Pedale frizione M	M clutch pedal
32	662117 ✓	2	Boccola	Bush
33	620763 ✓	1	Vite	Screw
34	621397 ✓	1	Dado	Nut
35	620386 ✓	5	Rosetta elastica	Spring washer
36	620864 ✓	3	Vite	Screw
37	662469 ✓	1	Fermo pedale	Pedal spar
38	620797 ✓	1	Interruttore stop	Stop switch
39	620233 ✓	1	Vite	Screw
40	662468 ✓	1	Fermo pedale	Pedal spar
41	662471 ✓	1	Pedale freno	Brake pedal
42	662530 ✓	1	Pedale freno M	M brake pedal
43	662493 ✓	1	Tendifilo	Wire stretcher
44	620852 ✓	2	Vite	Screw
45	662506 ✓	1	Cavo freno	Brake wire
46	620368 ✓	1	Pulsante cons. avv.	Stop
47	662467 ✓	1	Fermo pedale	Pedal spar
48	620306 ✓	2	Vite	Screw
49	620786 ✓	1	Vite	Screw
50	623066 ✓	2	Rosetta piana	Washer
51	661939 ✓	1	Perno	Pin
52	620394 ✓	1	Copiglia	Split pin
53	662227 ✓	1	Leva completa	Complete lever
54	622116 ✓	1	Dado	Nut
55	620387 ✓	1	Rosetta elastica	Spring washer
56	620183 ✓	1	Ingrassatore	Greaser



FRENI DOPPI - BRAKES

Freno a nastro - Band brake
Comandi a pedale - Pedal control
Comando a mano - Hand control
Pedale frizione - Clutch pedal

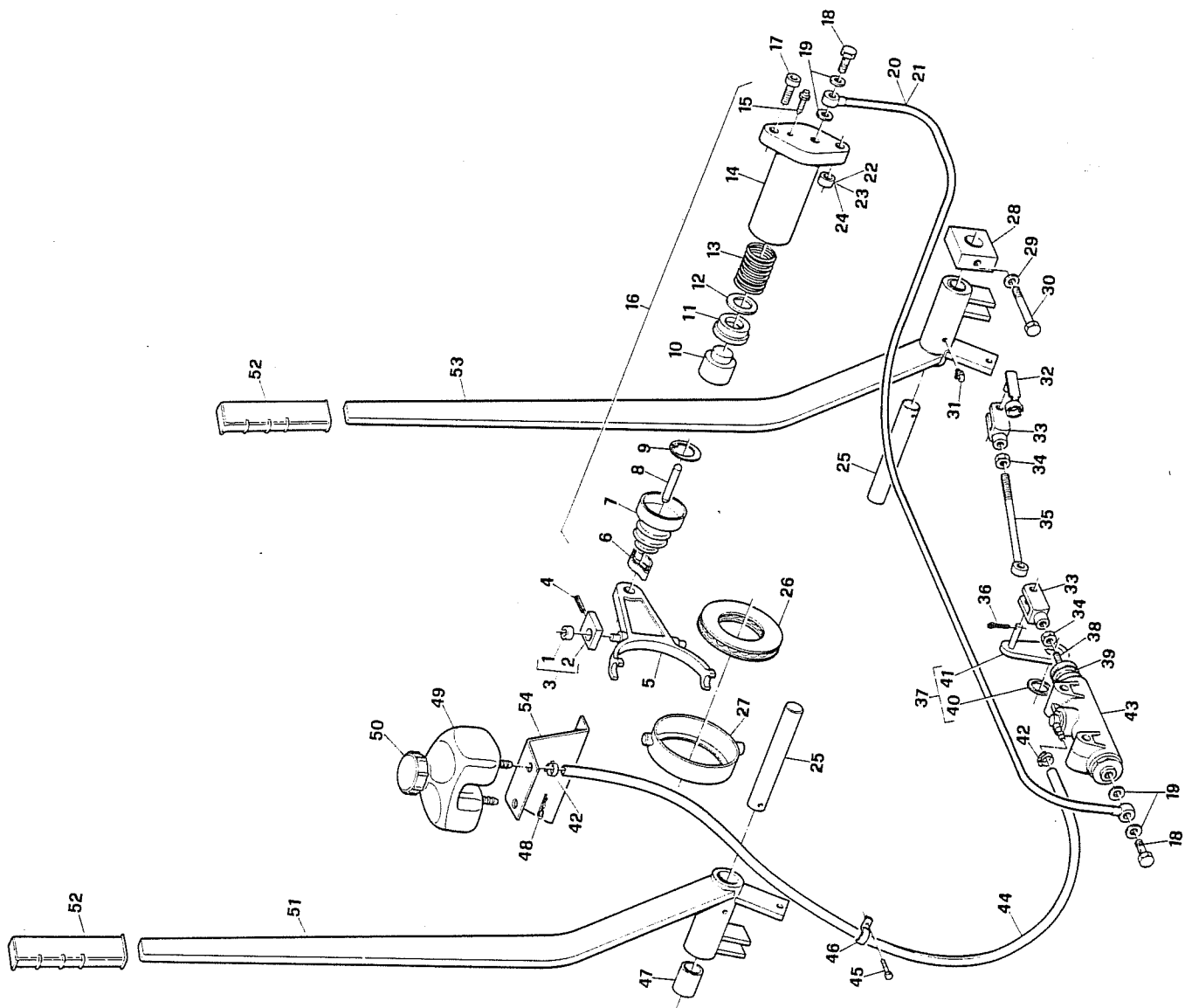


3.60

360001

TAV. 18

Rif.	Codice	Q.tà	Denominazione	Denomination
01	✓ 620778	4	Vite	Screw
02	✓ 660619	2	Piastrina	Stop PLATE
03	✓ 660238	2	Perno	Pin
04	✓ 660426	2	Distanziale	Spacer
05	✓ 660427	2	Distanziale	Spacer
06	✓ 620743	4	Vite	Screw
07	✓ 660188	2	Nastro freno compl.	Comp. brake band
08	✓ 650988	6	Ferodo	Brake band lining
09	✓ 650347	42	Chiodo ribattino	Rivet
10	✓ 660428	2	Boccola	Bush
11	✓ 660211	2	Leva	Lever
12	✓ 660514	2	Leva completa	Complete lever
13	✓ 660234	2	Perno	Pin
14	✓ 625565	2	Copiglia	Split pin
15	✓ 660101	4	Perno	Pin
16	✓ 660691	2	Boccola	Bush
17	✓ 620426	2	Cuffia	Rubber protection
18	✓ 622119	10	Dado	Nut
19	✓ 662504	2	Tirante	Tie rod
20	✓ 661382	2	Dado	Nut
21	✓ 620797	2-1	Interruttore STOP	Stop
22	✓ 620233	1	Vite	Screw
23	✓ 662468	1	Fermo pedale	Pedal spar
24	✓ 620763	2	Vite	Screw
25	✓ 662467	1	Fermo pedale 662586 ✓	Pedal spar
26	✓ 6203083	2-1	Vite	Screw
27	✓ 620368	1	Pulsante cons. avv.	Stop
28	✓ 660164	32	Molla	Spring
29	✓ 660107	32	Vite	Screw
30	✓ 662580	1	Pedale freno SX	Left brake pedal
31	✓ 662582	1	Pedale freno SX M	M left brake pedal
32	✓ 662578	1	Fermo pedali	Pedal spar
33	✓ 620386	5	Rosetta elastica	Spring washer
34	✓ 620864	3	Vite	Screw
35	✓ 662577	1	Asse pedali	Rod
36	✓ 662117	4	Boccola	Bush
37	✓ 624780	1	Anello elastico	Elastic ring
38	✓ 620405	1	Rosetta piana	Washer
39	✓ 620572	2	Perno clips	Pin
40	✓ 620429	2	Forcellino	Clevis
41	✓ 662505	1	Tirante frizione	Clutch tie rod
42	✓ 662576	1	Pedale frizione	Clutch pedal
43	✓ 620588	2	Spina elastica	Spring pin
44	✓ 662579	1	Pedale freno DX	Right brake pedal
45	✓ 662581	1	Pedale freno DX M	M Right brake pedal
46	✓ 662493	1	Tendifilo	Wire stretcher
47	✓ 620852	2	Vite	Screw
48	✓ 662506	1	Cavo freno	Brake wire
49	✓ 661939	1	Perno	Pin
50	✓ 620394	1	Copiglia	Spit pin
51	✓ 662227	1	Leva completa	Complete lever
52	✓ 662116 62211614	1	Dado	Nut
53	✓ 620387	1	Rosetta elastica	Spring washer
54	✓ 620786	1	Vite	Screw
55	✓ 623066	2	Rosetta piana	Washer
56	✓ 621397	2	Dado	Nut
57	✓ 620183	2	Ingrassatore	Greaser
58	✓ 660169	1	MOLLA	SPRING
59	✓ 662594	1	PIASTRINA	PLATE
60	662592	1	RINVIIO	LEVER
61	662593	1	CATEMACCIO	LATCH
62	660165	1	MOLLA	SPRING
63	624409	2	SPINA ELASTICA	SPRING PIN



STERZO - STEERING

Leve di sterzo - Levers

Martinetto - Jack

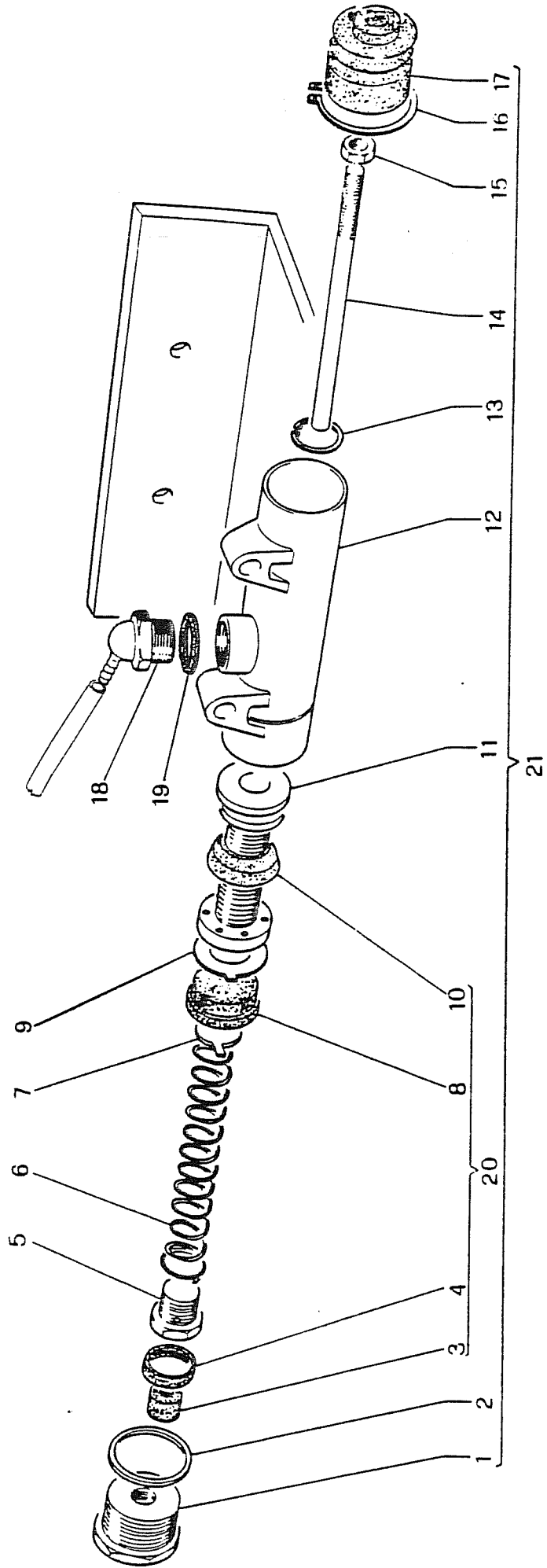
Forcella - Fork

**3.60**

360001

TAV. 19

Rif.	Codice	Q.tà	Denominazione	Denomination
01	✓ 660429	4	Boccola	Bush
02	✓ 660281	4	Supportino	Support
03	✓ 660527	4	Supportino compl.	Complete support
04	✓ 624400	4	Spina elastica	Spring pin
05	✓ 660012	2	Forcella	Fork
06	✓ 660442 620442	2 ✓	Collare	Oetiker ring
07	✓ 620426	2	Cuffia	Rubber protection
08	✓ 660232	2	Puntone	Rifter
09	✓ 620155	2	Anello elastico	Spring spin
10	✓ 660106	2	Pistone	Piston
11	✓ 620093	2	Anello tenuta	Oil seal
12	✓ 660131	2	Rondella	Washer
13	✓ 660170	2	Molla	Spring
14	✓ 660086	2	Cilindro	Cilinder
15	✓ 620423	2	Spurgo	Bleeder screw
16	✓ 660513	2	Martinetto completo	Complete jack
17	✓ 621395	4	Vite	Screw
18	✓ 620427	4	Vite cava	Hollow screw
19	✓ 620473	8	Guarnizione	Gasket
20	✓ 662485	1	Tubo DX	Right pipe
21	✓ 662486	1	Tubo SX	Left pipe
22	✓ 660580	4	Distanziale 6	Spacer
23	✓ 660605	4	Distanziale 8	Spacer
24	✓ 660606	4	Distanziale 10	Spacer
25	✓ 662491	2	Asse leve	Rod
26	✓ 620030	2	Cuscinetto	Bearing
27	✓ 660352	2	Manicotto	Sleeve
28	✓ 662490	2	Supporto	Support
29	✓ 620386	2	Rosetta elastica	Spring washer
30	✓ 620865	2	Vite	Screw
31	✓ 620183	2	Ingrassatore	Greaser
32	✓ 620572	2	Perno clips	Pin
33	✓ 620429	4	Forcellino	Clevis 4
34	✓ 662119 622119	4 ✓	Dado	Nut
35	✓ 660959 660959	2	Tirante	Tie rod
36	✓ 625565	2	Copiglia	Split pin
37	✓ 662474	2	Rinvio completo	Complete lever
38	✓ 662461	2	Puntone	Rifter
39	✓ 650404	2	Cuffia	Rubber protection
40	✓ 662507 ✓	2	Boccola	Bush
41	✓ 662475	2	Rinvio	Lever
42	✓ 620634	4	Fascetta	Clamp
43	✓ 661164	2	Pompa completa	Complete pump
44	✓ 662513	2	Tubo	Pipe
45	✓ 620776	3	Vite	Screw
46	✓ 620726	4	Fascetta	Lamp
47	✓ 660693	4	Boccola	Bush
48	✓ 620554	2	Molletta	Spring
49	✓ 620552	1	Serbatoio	Fuel tank
50	✓ 620553	1	Tappo	Cap
51	✓ 662463	1	Leva DX c	Complete right lever
52	✓ 620435	2	Monopola	Handle
53	✓ 662464	1	Leva SX c.	Complete left lever
54	✓ 662345	1	Supporto	Support



STERZO - STEERING
Pompe - Disengagin pump

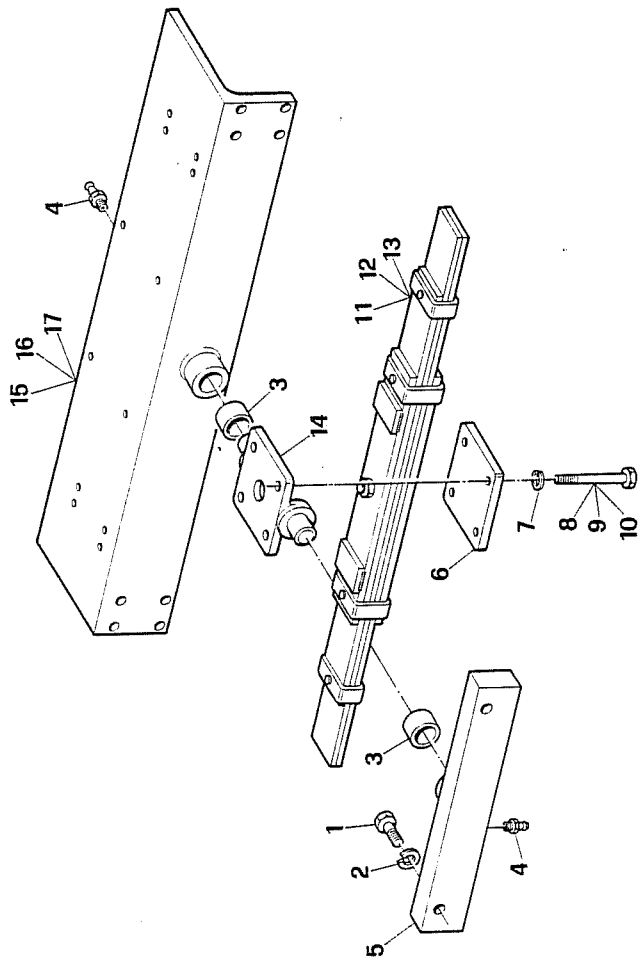


3.60

360001

TAV. 20

Rif.	Codice	Q.tà	Denominazione	Denomination
01	✓ 650399	2	Tappo	Cap
02	✓ 650396	2	Guarnizione	Gasket
03	✓ 650400	2	Gommino	Rubber
04	✓ 650401	2	Anello tenuta	Seal
05	✓ 650412	2	Tappo	Cap
06	✓ 650411	2	Molla	Spring
07	✓ 650402	2	Coperchio	Cover
08	✓ 650410	2	Guarnizione	Gasket
09	✓ 650403	2	Rosetta elastica	Spring washer
10	✓ 650408	2	Anello tenuta	Seal
11	✓ 650409	2	Pistone	Piston
13	✓ 650229	2	Anello elastico	Elastic spring
14	✓ 650405-662461 6221189 ✓	2	Puntone	Rod
15	✓ 6221189 ✓	2	Dado	Nut
16	✓ 624790	2	Anello elastico	Elastic ring
17	✓ 650404	2	Cuffia	Coverig
18	✓ 650588	2	Raccordo	Tube fittinis
19	✓ 652706	2	Guarnizione	Gasket
20	✓ 650475	2	Serie revisione	Gasket kit
21	✓ 661164	2	Pompa c.	Complete pump



SOSPENSIONE - SOSPENSION
Sospensione anteriore - Front suspension

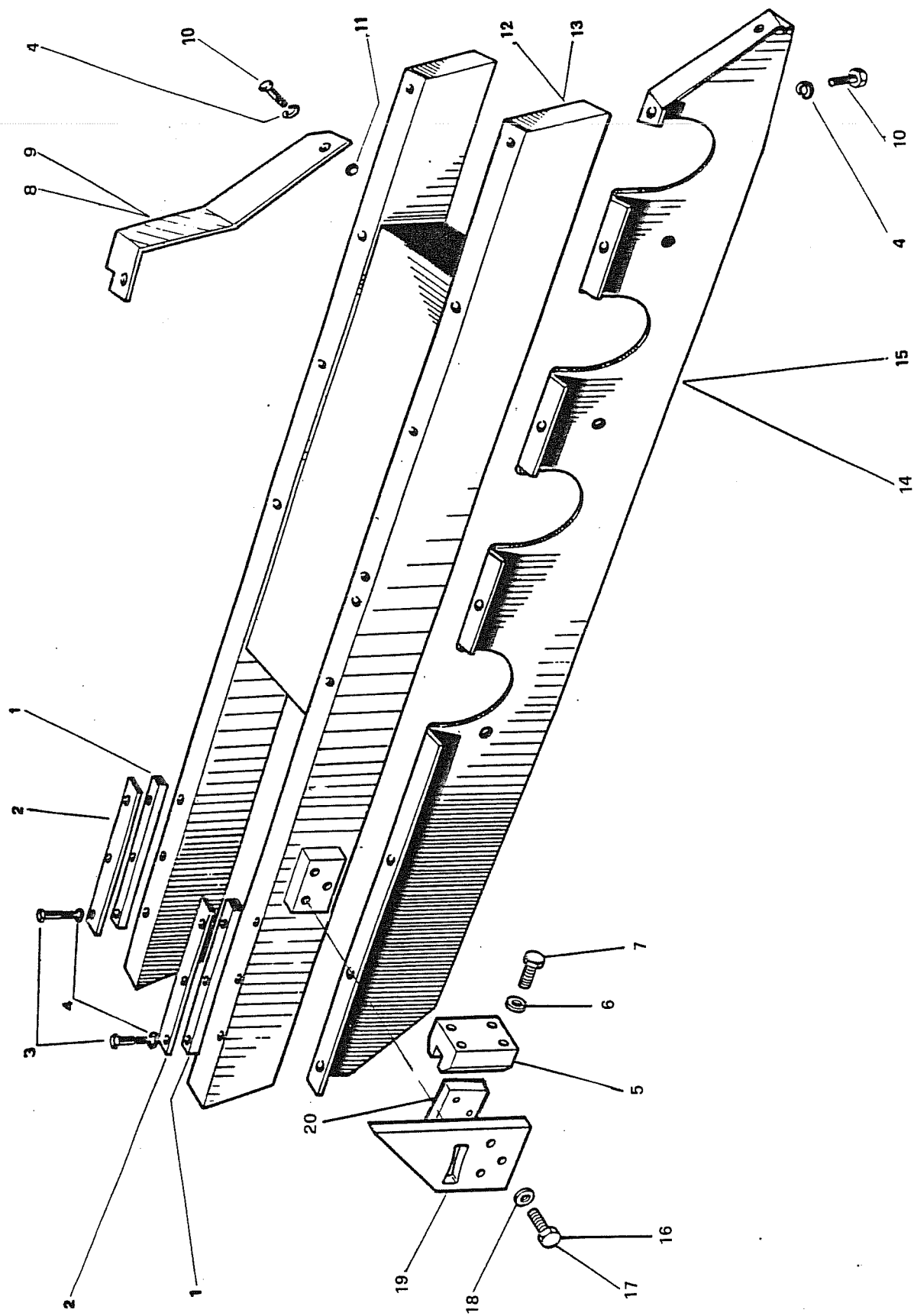


3.60

360001

TAV. 21

Rif.	Codice	Q.tà	Denominazione	Denomination
01	✓ 620971	2	Vite	Screw
02	✓ 620392	2	Rosetta elastica	Spring washer
03	✓ 660428	2	Boccola	Bush
04	✓ 620181	2	Ingrassatore	Greaser
05	✓ 662441	1	Supporto balestra C.	Spring support C.
06	✓ 660029	1	Piastra	Plate
07	✓ 620386	4	Rosetta elastica	Spring washer
08	✓ 620866	4	Vite SN	SN Screw
09	✓ 620868	4	Vite VL	VL Screw
10	✓ 620871	4	Vite M	M Screw
11	✓ 662445	1	Balestra SN	SN leaf spring
12	✓ 662446	1	Balestra VL	VL leaf spring
13	✓ 662523	1	Balestra M	M leaf spring
14	✓ 662442	1	Supporto oscillante	Support
15	✓ 662447	1	Traversa SN C.	SN support C.
16	✓ 662448	1	Traversa VL C.	VL support C.
17	✓ 662525	1	Traversa M C.	M support C.



CINGOLATURA - TRACKS
Carrelli - Track frames

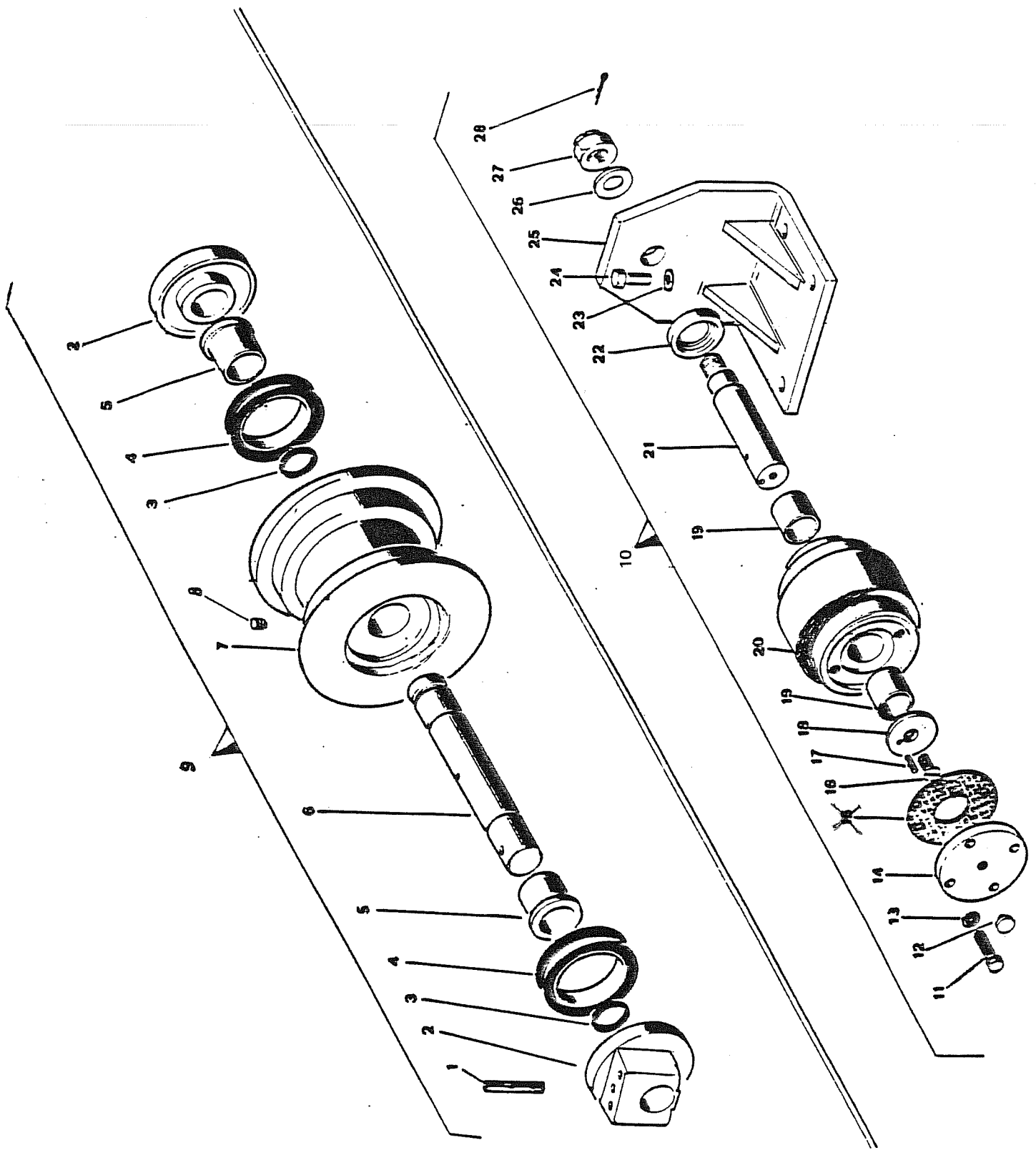


3.60

360001

TAV. 22

Rif.	Codice	Q.tà	Denominazione	Denomination
01	✓ 660616	4	Spessore	Spacer
02	✓ 660615	4	Guida	Guide block
03	✓ 620858	12	Vite	Screw
04	✓ 620386	38	Rosetta elastica	Spring washer
05	✓ 661516	2	Guida carrelli	Track frames guide
06	✓ 620388	8	Rosetta elastica	Spring washer
07	✓ 620920	8	Vite	Screw
08	✓ 660305	2	Riparo DS	Right weed guards
09	✓ 660306	2	Riparo SN	Left weed guards
10	✓ 620849	26	Vite	Screw
11	✓ 622119	2	Dado	Nut
12	✓ 662454	1	Carrello DS	Right frame
13	✓ 662455	1	Carrello SN	Left frames
14	✓ 651052	2	Riparo rulli DS	Right traks guard
15	✓ 651053	2	Riparo SN	Left traks guad
16	✓ 620239	6	Vite S-V	Screw
17	✓ 620269	6	Vite N-L-M	Screw
18	✓ 620392	6	Rosetta elastica	Spring washer
19	✓ 662456	2	Piastra guida carr.	Plate
20	✓ 662487	2	Distanziale MLM	MLM Spacer



CINGOLATURA - TRACKS

Rullini superiori - Upper rollers

Rulli inferiori - Lower rollers

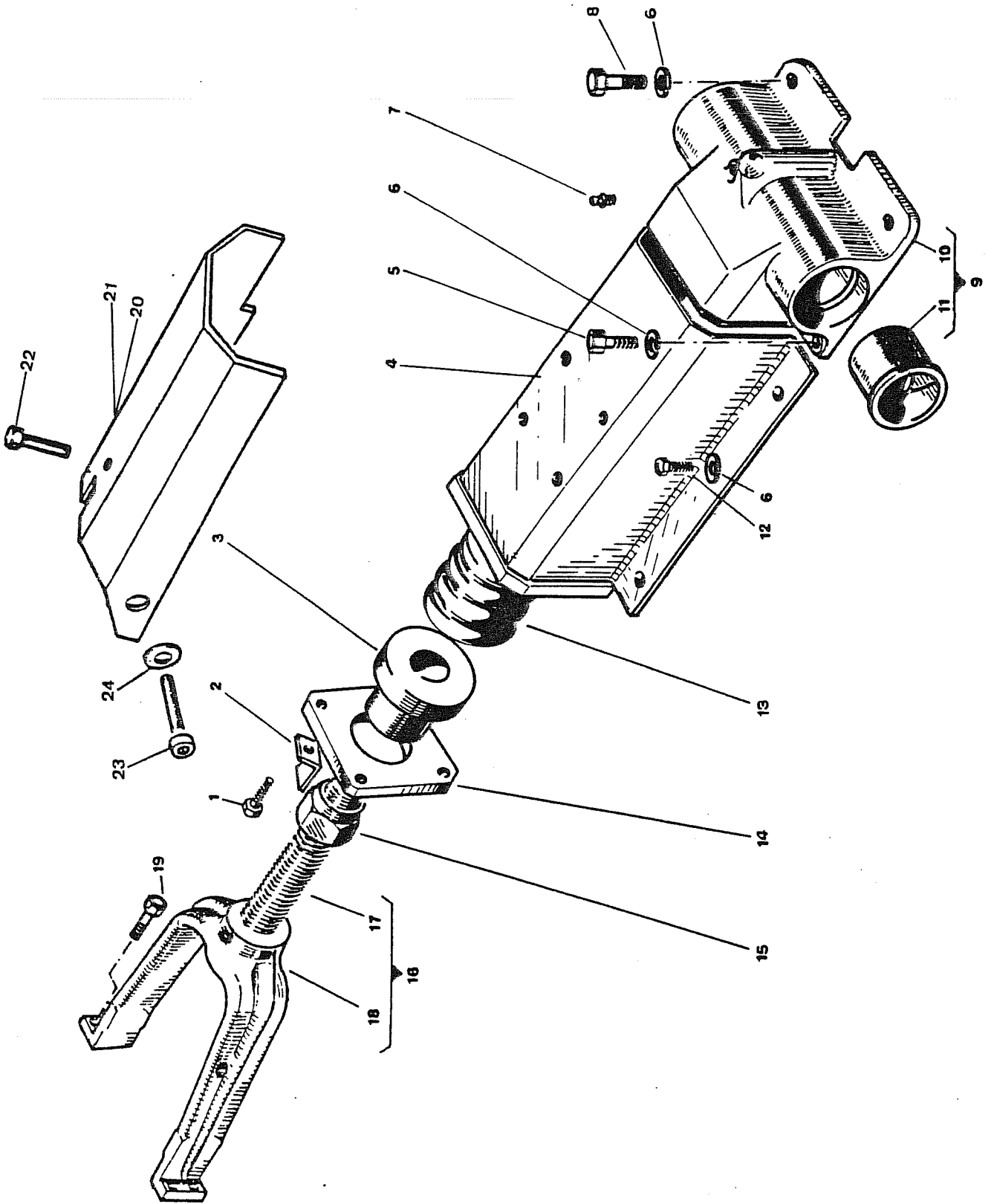


3.60

360001

TAV. 23

Rif.	Codice	Q.tà	Denominazione	Denomination
01	✓ 652707	16	Spina elastica	Spring pin
02	✓ 652708	16	Supporto	Support
03	✓ 652577	16	Anello OR	O-Ring
04	✓ 650225	16	Gruppo tenuta	Seal-group
05	✓ 652711	16	Boccola	Roller bush
06	✓ 652710	8	Asse	Shaft
07	✓ 652712	8	Corpo rullo	Roller body
08	✓ 620601	8	Tappo	Cap
09	✓ 660486	8	Rullo c.	Complete roller
10	✓ 652441	2	Rullo compl.	Complete ruller
11	✓ 620202 620781	8 ✓	Vite	Screw
12	✓ 620181	2 ✓	Ingrassatore	Greaser
13	✓ 620389	8	Rosetta elastica	Spring washer
14	✓ 660630	2	Coperchio	Cover
15	✓ 660152	2	Guarnizione	Gasket
16	✓ 620437 6202hh	2 ✓	Vite	Screw
17	✓ 620418	2	Spina elastica	Spring pin
18	✓ 660629	2	Anello	Ring
19	✓ 660697	4	Boccola	Bush
20	✓ 660204	2	Corpo rullo	Roller
21	✓ 660596	2	Asse	Rod
22	✓ 625135	2	Anello tenuta	Seal
23	✓ 623071	8	Rosetta elastica	Spring washer
24	✓ 620191	8	Vite	Screw
25	✓ 660338	2	Supporto	Support
26	✓ 623081	2	Rosetta elastica	Spring washer
27	✓ 620195	2	Dado	Nut
28	✓ 620398	2	Copiglia	Pin



CINGOLATURA - TRACKS

Gruppo tendicingolo - Tracks stretcher

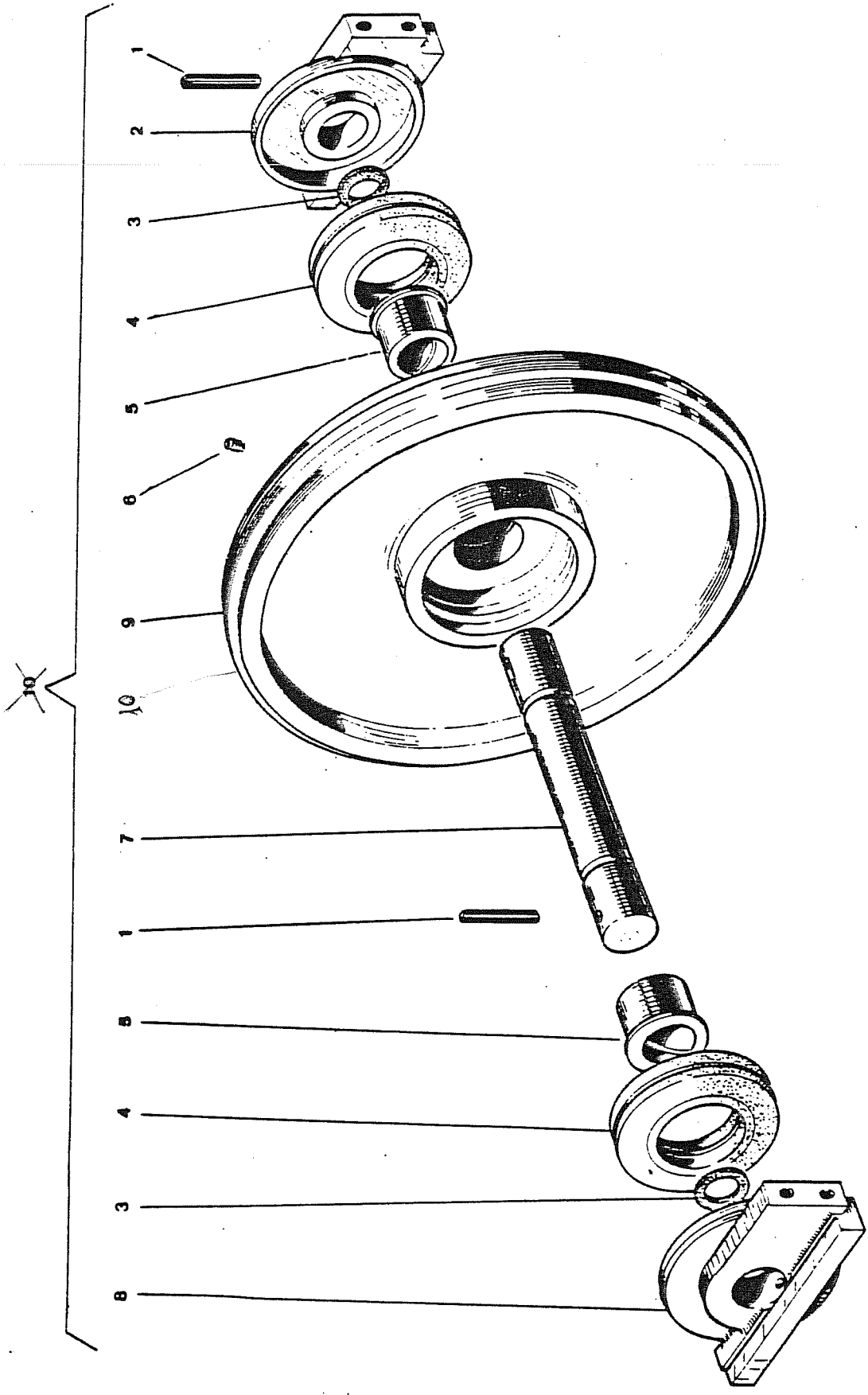


3.60

360001

TAV. 24

Rif.	Codice	Q.tà	Denominazione	Denomination
01	✓ 620917	8	Vite	Screw
02	✓ 660282	2	Fermo	Lockplate
03	✓ 660089	2	Guda asta	Guide
04	✓ 660337	2	Tube	Tube
05	✓ 620743	4	Vite	Screw
06	✓ 620388	16	Rosetta elastica	Spring washer
07	✓ 620181	2	Ingrassatore	Fitting
08	✓ 620921	4	Vite	Screw
09	✓ 660522	2	Supporto c.	Complete support
10	✓ 660213	2	Supporto	Support
11	✓ 660146	4	Boccola	Bush
12	✓ 620915	8	Vite	Screw
13	✓ 660166	2	Molla	Spring
14	✓ 660121	2	Cappello	Plate
15	✓ 660178	2	Dado	Nut
16	✓ 660524 651105	2 ✓	Forcella C.	Complete fork
17	✓ 660021 650599	2 ✓	Asta	Rod
18	✓ 660214	2	Forcella	Fork
19	✓ 621410	8	Vite	Screw
20	✓ 660372 660389	1 ✓	Riparo forcella DS	Fork guard
21	✓ 660373 660390	1 ✓	Riparo forcella SN	Fork guard
22	✓ 620794	2	Vite	Screw
23	✓ 620781	4	Vite	Screw
24	✓ 623109	6	Rondella	Washer



CINGOLATURA - TRACKS
Ruota tendicingolo - Roller wheel

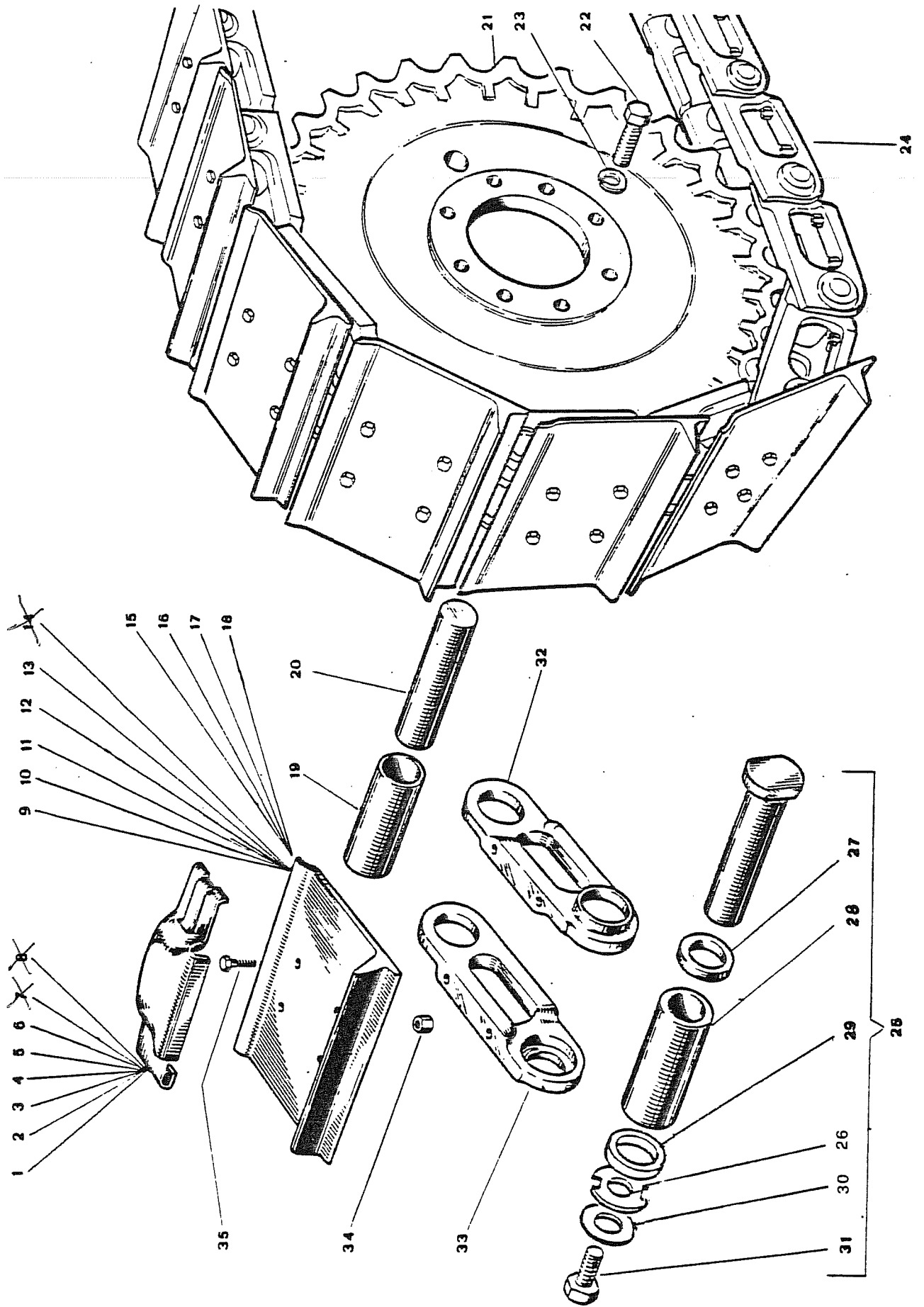


3.60

360001

TAV. 25

Rif.	Codice	Q.tà	Denominazione	Denomination
01	✓ 620462	4	Spina elastica	Spring pin
02	✓ 660197	2	Supporto DS	Right support
03	✓ 620096	4	Anello OR	O-Ring
04	✓ 620102	4	Gruppo tenuta	Seat unit
05	✓ 660430	4	Boccola	Bush
06	✓ 620204	2	Grano	Dowel
07	✓ 660237	2	Asse	Rod
08	✓ 660198	2	Supporto SN	Left support
09	✓ 660531	2	Ruota com. boccole	Wheel with bush
10	✓ 660196	2	Ruota NUDA	wheel



CINGOLATURA - TRACKS

Ruota motrice - Driving wheel

Catenaria - Chain

Sovrapattini - Road pat

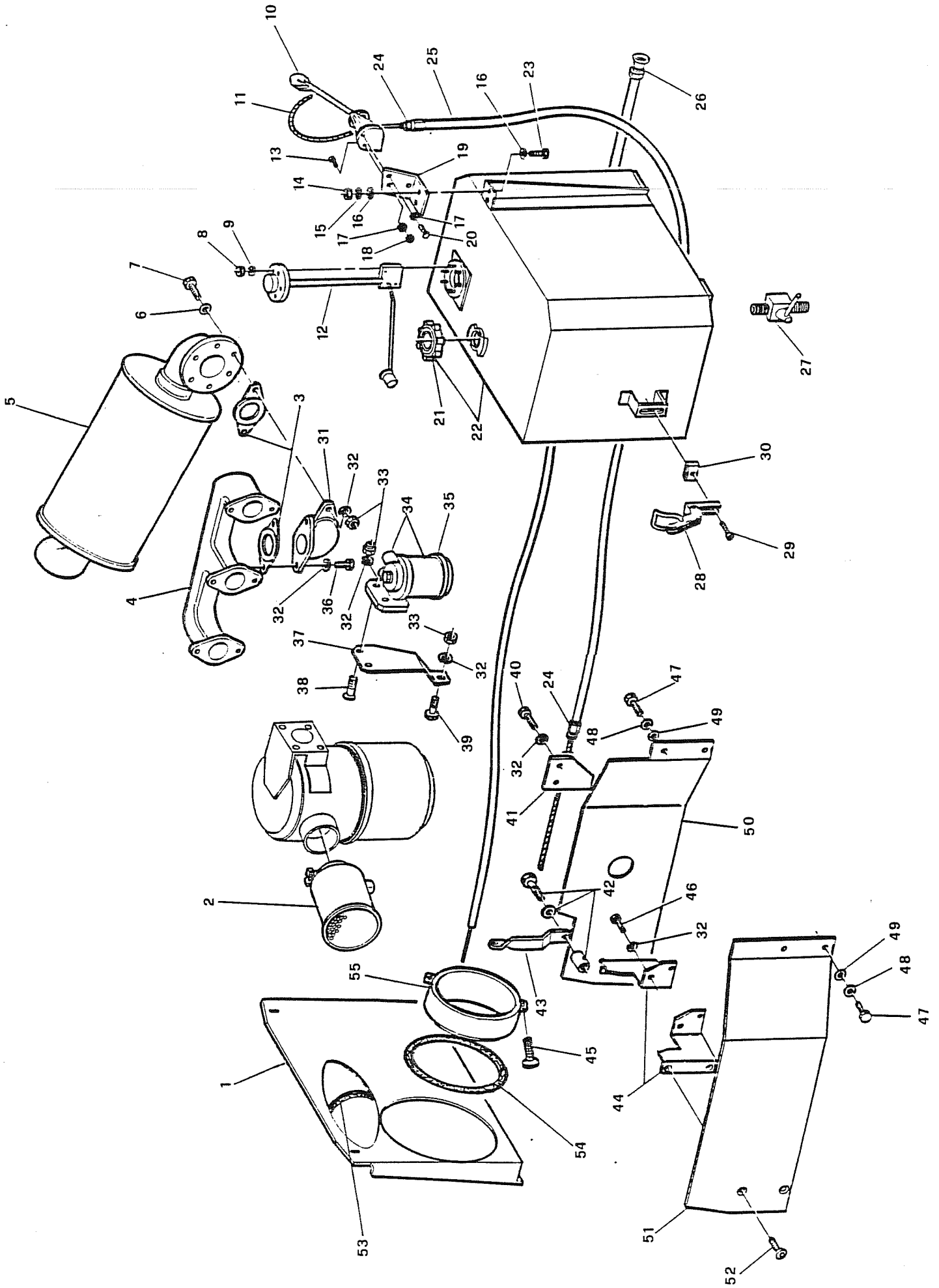


3.60

360001

TAV. 26

Rif.	Codice	Q.tà	Denominazione	Denomination
01	✓ 660183	33	Soprasuola SN S 200	Left S road pat 200
02	✓ 660182	33	Soprasuola DS S 200	Right S road pat 200
03	✓ 660185	33	Soprasuola DS 250	Right road pat 250
04	✓ 660186	33	Soprasuola SN 250	Left road pat 250
05	✓ 620758	33	Soprasuola SN - NL 280	Right NL 280 road pat
06	✓ 620759	33	Soprasuola DS - NL 280	Left NL 280 road pat
07	✓ 660498	33	Soprasuola DS 360	Right road pat 360
08	✓ 660499	33	Soprasuola SN 360	Left road pat 360
09	✓ 660493	33	Suola SN - S 200	Left S 200 shoe
10	✓ 660492	33	Suola DS S 200	Right S 200 shoe
11	✓ 660490	66	Suola 250	250 Shoe
12	✓ 660489	66	Suola N 280	N 280 Shoe
13	✓ 660494	66	Suola L 300	L 300 Shoe
14	✓ 660495	66	Suola 360	360 Shoe
15	✓ 660484	33	Suola gomma DS 200	Right 200 shoe rubber
16	✓ 660485	33	Suola gomma SN 200	Left 200 shoe rubber
17	✓ 660488	66	Suola gomma 280	280 Shoe rubber
18	✓ 660487	66	Suola gomma 300	300 Shoe rubber
19	✓ 651089	64	Boccola	Bush
20	✓ 651088	64	Perno	Pin
21	✓ 660222	2	Ruota motrice <i>Dewi 25</i>	Driving wheel
22	✓ 621174	16	Vite	Screw
23	✓ 620392	16	Rosetta elastica	Spring washer
24	● 662496 ✓	2	Catena	Chain
25	✓ 651104	2	Perno unione c.	Complete to in pivot
26	✓ 650918	2	Rosetta	Washer
27	✓ 652864	4	Distanziale	Spacer
28	✓ 651090	2	Boccola	Bush
29	✓ 650918	2	Rondella	Washer
30	✓ 650397	2	Rondella	Washer
31	✓ 650239	2	Vite	Screw
32	✓ 651322	66	Maglia DS	Right link
33	✓ 651323	66	Maglia SN	Left link
34	✓ 620268	264	Dado	Nut
35	✓ 620228	264	Vite	Screw



ALIMENTAZIONE E SCARICO - FEEDING EXHAUST

Impianto combustibile - Fuel plant

Aspirazione - Suction

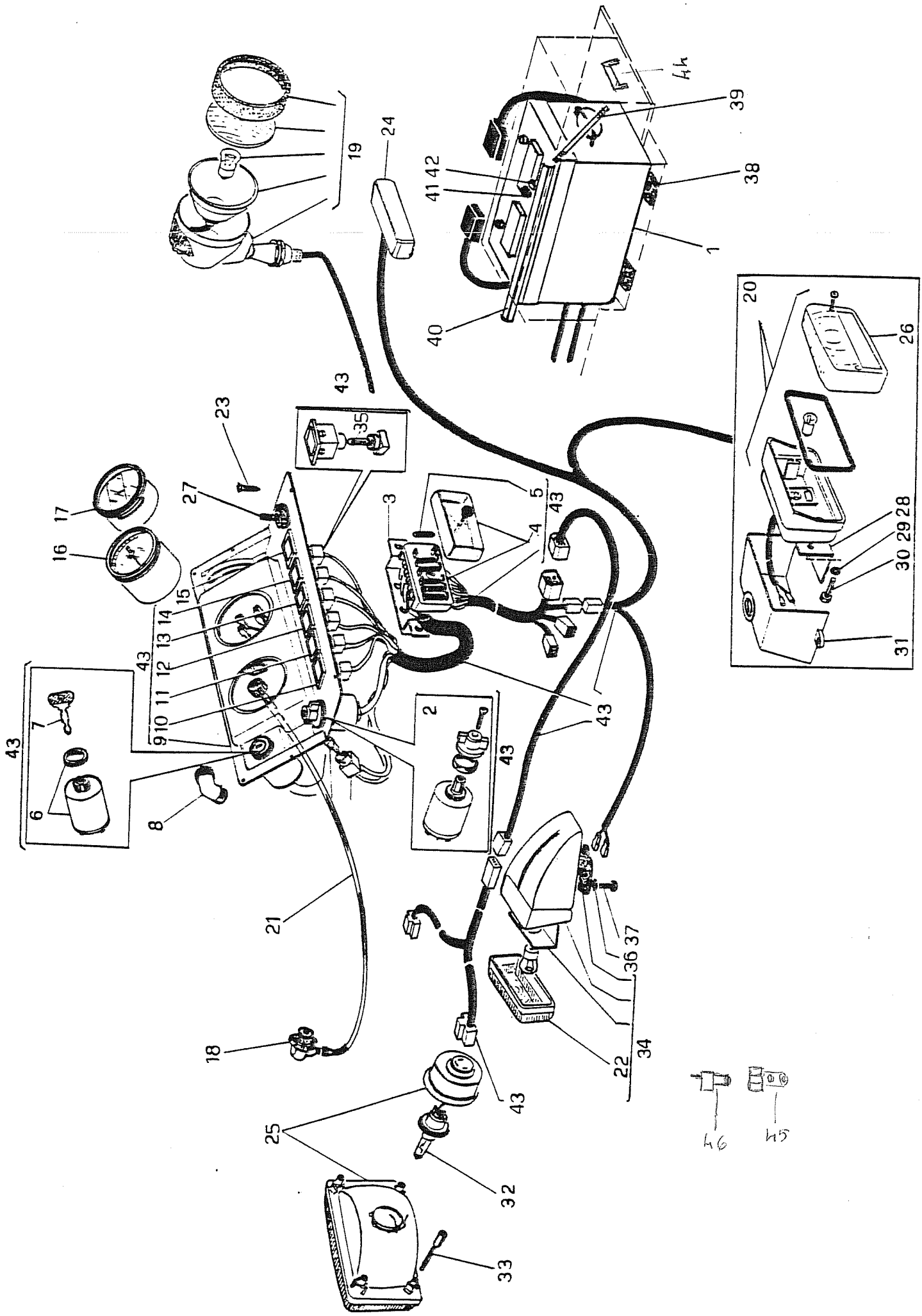
Scarico - Exhaust


3.60

360001

TAV. 27

Rif.	Codice	Q.tà	Denominazione	Denomination
01	✓ 662537	1	Convogliatore aria	Collector
02	✓ 620501	1	Preiltro	Precleaner
03	✓ 652410 ✓	2	Guarnizione	Gasket
04	✓ 660205	1	Collettore scarico	In take manifold
05	✓ 662522	1	Silenziatore	Silencer
06	✓ 623071	2	Rosetta piana	Washer
07	✓ 600852 620852 ✓	✓	Vite	Screw
08	✓ 620188	6	Dado	Nut
09	✓ 620410	6	Rosetta elastica	Spring washer
10	✓ 661180	1	Manettino acceleratore	Gas
11	✓ 660549	1	Filo acceleratore	Wire
12	✓ 661415	1	Sensore livello	Sensor
13	✓ 620424	2	Vite	Screw
14	✓ 622116	2	Dado	Nut
15	✓ 620387	2	Rosetta elastica	Spring washer
16	✓ 623109	2	ROsetta piana	Washer
17	✓ 620389	3	Rosetta elastica	Spring washer
18	✓ 620193	2	Dado	Nut
19	✓ 661297	1	Supporto acceleratore	Support
20	✓ 620746	1	Vite	Screw
21	✓ 650267 367 ✓	1	Tappo	Cap
22	✓ 662508	1	Serbatoio carbur.	Fuel tank
23	✓ 620778	2	Vite	Screw
24	✓ 661241	2	Vite registro	Screw
25	✓ 660548	1	Guaina filo acc.	Covering
26	✓ 661424	1	Comando stop	Stop
27	✓ 620513	1	Rubinetto	Cock
28	✓ 620466	2	Gancio cofano	Claw
29	✓ 620317	2	Vite	Screw
30	✓ 620579	2	Dado in gabbia	Nut
31	✓ 660365	1	Gomito	Sleeve
32	✓ 620386	13	Rosetta elastica	Spring washer
33	✓ 622119	5	Dado	Nut
34	✓ 652180	1	Filtro nafta compl.	Complete fuel cleaner
35	✓ 652223	1	Cartuccia filtro	Cartridge
36	✓ 620285	2	Vite	Screw
37	✓ 662284	1	Supporto filtro	Support
38	✓ 620236	2	Vite	Screw
39	✓ 620326	2	Vite	Screw
40	✓ 620849	6	Vite	Screw
41	✓ 660411	1	Supporto filo	Support
42	✓ 620562	1	Morsetto filo	Terminal
43	✓ 660527 660327 ✓	1 ✓	Leva rinvio accel.	Lever
44	✓ 660410	2	Supporto riparo	Support
45	✓ 620317	2	Vite	Screw
46	✓ 620849	6	Vite	Screw
47	✓ 620817	4	Vite	Screw
48	✓ 620388	4	Rosetta piana ϕ 12	Washer
49	✓ 623113	4	Rosetta elastica ϕ 12	Spring washer
50	✓ 660325	1	Riparo motore DX	Right guard
51	✓ 660326	1	Riparo motore SX	Left guard
52	✓ 620219	4	Vite	Screw
53	✓ 662543	1	Guarnizione	Gasket
54	✓ 662542	1	Guarnizione	Gasket
55	✓ 662538	1	Anello convogliatore	Collector ring



IMPIANTO ELETTRICO - ELECTRIC PLANT

Avviamento - Starting
 Accumulatore - Accumulator
 Illuminazione - Lighting

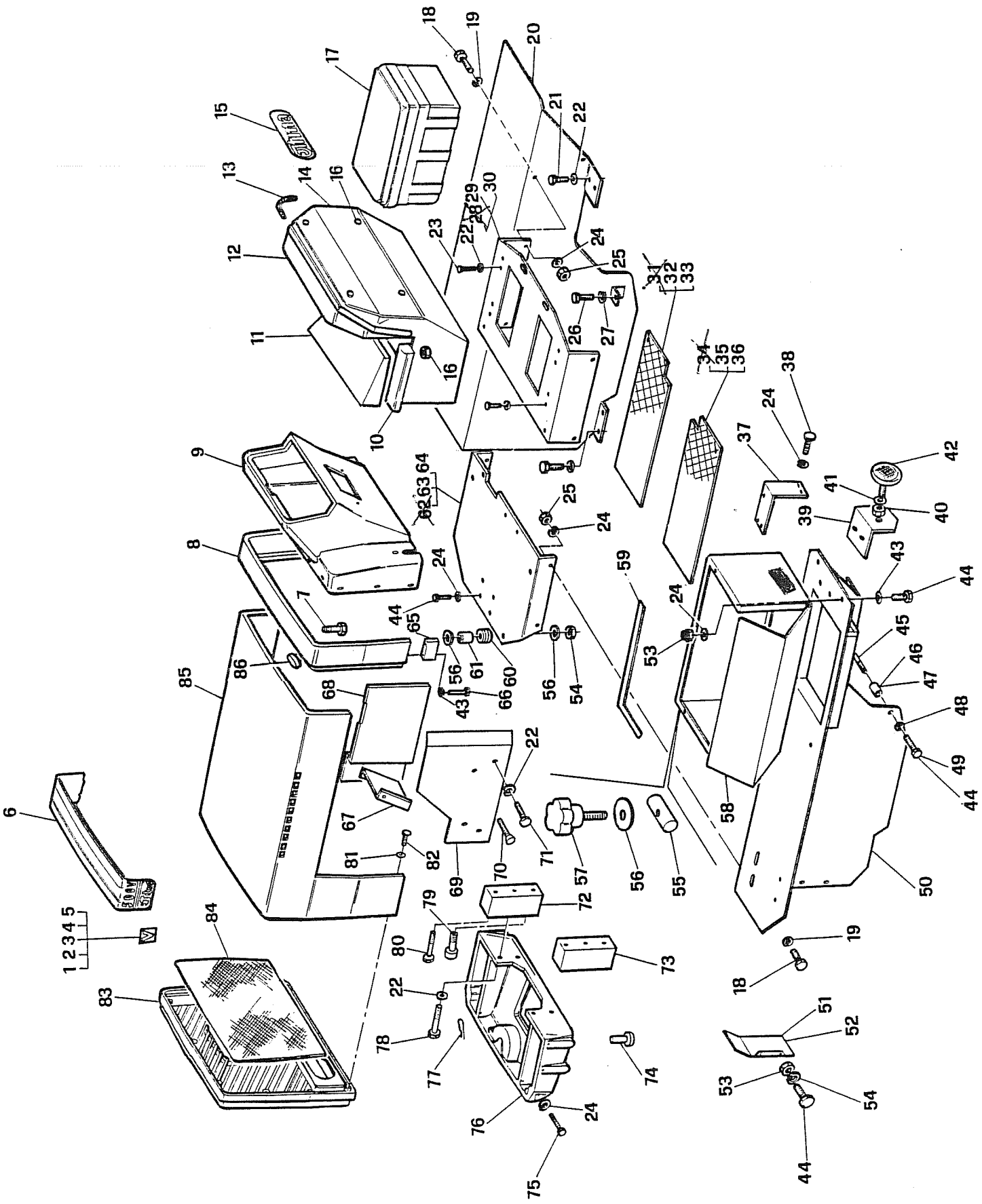


3.60

360001

TAV. 28

Rif.	Codice	Q.tà	Denominazione	Denomination
01	✓ 620688	1	Batteria	Accumulator
02	✓ 650274	1	Interuttore luci	Switch
03	✓ 661298	1	Staffa	Strap
04	✓ 650286	1	Scatola porta fusibili	Cut out box
05	✓ 652641	6	Fusibile	Fuse
06	✓ 650275	1	Blocchetto avviamento	Switch
07	✓ 650273	1	Chiave	Key
08	✓ 661165	1	Rinvio	Back bar
09	✓ 661398	1	Pannello	Panel
10	✓ 650285	1	Spia luci (verde)	Warning
11	✓ 650288	1	Spia luci (blu)	Warning
12	✓ 652913	1	Spia frecce (verde)	Warning
13	✓ 650282	1	Spia olio (rossa)	Warning
14	✓ 650283	1	Spia generat. (rossa)	Warning
15	✓ 650284	1	Spia carburante (rossa)	Warning
16	✓ 661167	1	Contagiri/ore	Revolution counter
17	✓ 662239	1	Indicatore livello	Level indicator
18	✓ 660540	1	Rinvio ad angolo	Back bar
19	✓ 650267 620730	1 ✓	Faro orientabile	Head lamp
20	✓ 620381	2	Luci posiz. post.	Head lamp
21	✓ 660772	1	Trasmissione	Revolucer
22	✓ 650296	2	Vetro	Lens glass
23	✓ 620316	8	Vite	Screw
24	✓ 651824 620727	1 ✓	Luca targa	Number plate light
25	✓ 620673 620371	2 ✓	Proiettore anter. comp.	Front light
26	✓ 650297	2	Vetro	Lens glass
27	✓ 620674	1	Deviatore frecce	Switch
28	✓ 660655	2 1	Supporto	Support
29	✓ 620389	8	Rosetta elastica	Spring washer
30	✓ 620251	4	Vite	Screw
31	✓ 660568	1	Copri fanale DX	Cover
32	✓ 620376	2	Lampada	Bulb
33	✓ 620378	6	Vite registro	Screw
34	✓ 620673	2	Fanalino anteriore	Front lamp
35	✓ 650280	6	Lampadina	Bulb
36	✓ 620389	8	Rosetta elastica	Spring washer
37	✓ 620189	4	Vite	Screw
38	✓ 660180	2	Antivibrante	Gasket
39	✓ 660252	2	Tirante	Tie rod
40	✓ 660308	1	Staffa	Stap
41	✓ 620193	2	Dado	Nut
42	✓ 623066	4	Rosetta elastica	Spring washer
43	✓ 662348	1	Impianto completo	Complete wiring
44	✓ 660316	1	STAFFA FANALE	STRAP
45	✓ 662531	1	VITE FORATA CON RIDUZ.	
46	✓ 661169	1	TERMISTORE OLIO	

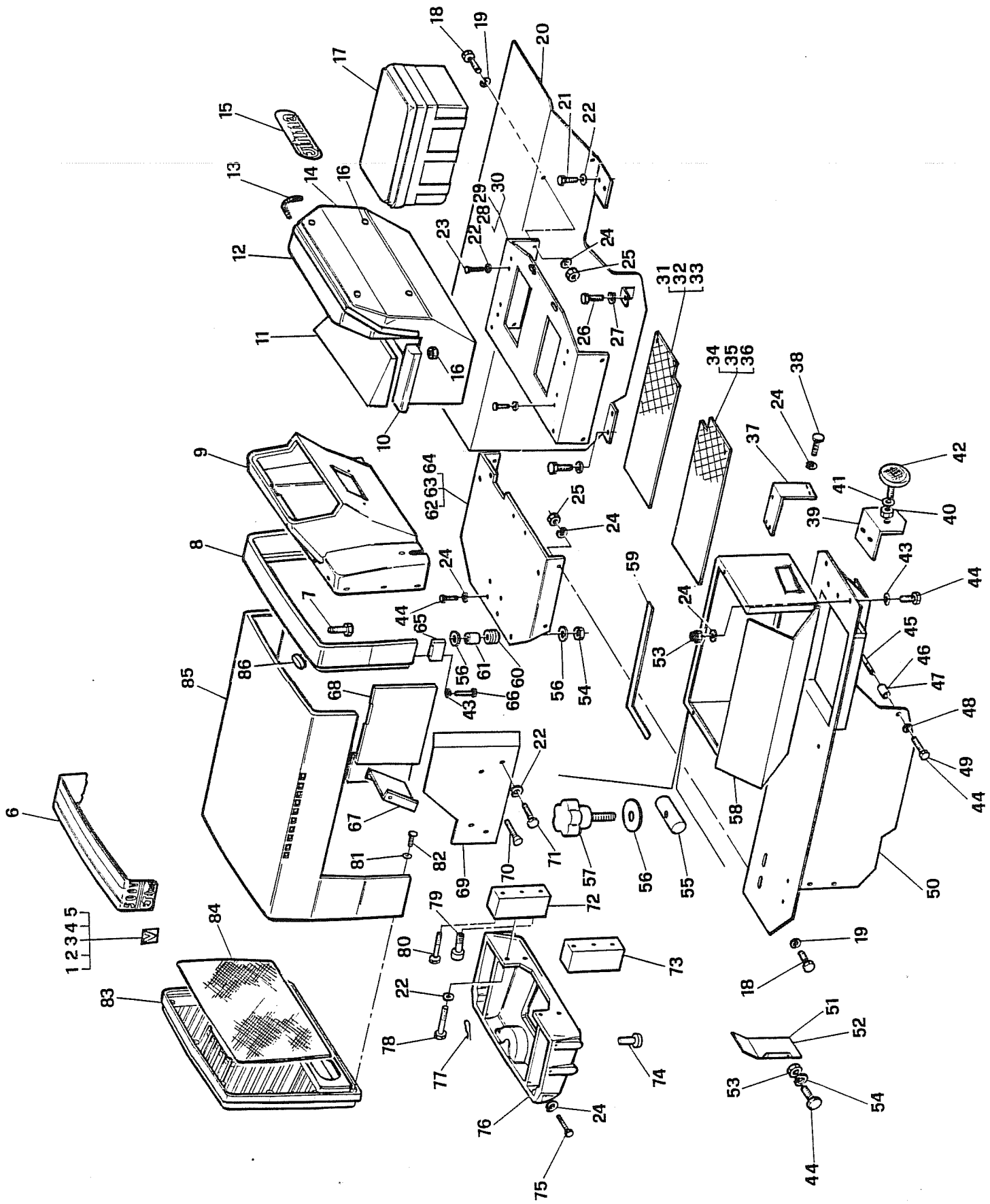


CARROZZERIA - BODYCofano e cruscotto - Engine hood
Parafanghi e sedile - Nud guard seat**3.60**

360001

TAV. 29

Rif.	Codice	Q.tà	Denominazione	Denomination
01	✓ 661387	2	Adesivo "S"	Plate "S"
02	✓ 661388	2	Adesivo "N"	Plate "N"
03	✓ 660466	2	Adesivo "V"	Plate "V"
04	✓ 661389	2	Adesivo "L"	Plate "L"
05	✓ 661390	2	Adesivo "M"	Plate "M"
06	✓ 662503	1	Marchio ITMA	ITMA plate
07	✓ 620743	11	Vite	Screw
08	✓ 661340	1	Cornice per cruscotto	Panel support
09	✓ 661399	1	Cruscotto	Panel
10	✓ 660729	2	Bracciale sedile	Arm
11	✓ 660728	1	Cuscino sedile	Cushion
12	✓ 660727	1	Schienale sedile	Back
13	✓ 660737	1	Guarnizione sedili	Gasket
14	✓ 660682	1	Sedile	Seat
15	✓ 660724	1	Adesivo ITMA	ITMA plate
16	✓ 620193	8	Dado	Nut
17	✓ 660736	1	Scatola attrezzi	Tool box
18	✓ 620851	8	Vite	Screw
19	✓ 623071	8	Rosetta piana	Washer
20	✓ 662452	1	Parafango DX	Right nud guard
21	✓ 620920	2	Vite	Screw
22	✓ 620388	10	Rosetta elastica	Spring washer
23	✓ 621134	2	Vite	Screw
24	✓ 620386	16	Rosetta elastica	Spring washer
25	✓ 621119 ✓	6	Dado	Nut
26	✓ 620781	4	Vite	Screw
27	✓ 623109	4	Rosetta piana	Washer
28	660315	1	Supporto sedile S	S seat support
29	✓ 660314	1	Supporto sedile NVL-S	NVL seat support
30	✓ 660320	1	Supporto sedile M	M seat support
31	662478	1	Pedana DX-S	S right foot board
32	✓ 662480	1	Pedana DX NVL-S	NVL right foot board
33	✓ 662526	1	Pedana DX M	M right foot board
34	662479	1	Pedana DX-S	S left foot board
35	✓ 662481	1	Pedana SX NVL-S	NVL left foot board
36	✓ 662527	1	Pedana SX M	M left foot board
37	✓ 660291	2	Supporto paraf. M	M mud guard support
38	✓ 620851	8	Vite	Screw
39	✓ 662311	2	Supporto gemma	Support
40	✓ 620197	2	Dado	Nut
41	✓ 620403	2	Rondella	Washer
42	✓ 620676	2	Catadiottro 6350810	Reflector
43	✓ 623109	8	Rosetta piana	Washer
44	✓ 620778	20	Vite	Screw
45	✓ 660445	2	Tirante M	M tie rod
46	✓ 660145	2	Distanziale NVL	NVL Spacer
47	✓ 660425	2	Distanziale M	M Spacer
48	✓ 620387	2	Rosetta elastica	Spring washer
49	✓ 620794	2	Vite	Screw
50	✓ 662453	2	Parafango SX	Left mud guard
51	✓ 660321	1	Riparo DX M	M Right guard
52	✓ 660322	1	Riparo SX M	M Left guard
53	✓ 622116	30	Dado	Mut
54	✓ 620386	4	Rosetta elastica	Spring washer
55	✓ 660253	2	Barilotto	Pin
56	✓ 620408	10	Rosetta piana	Washer
57	✓ 660538 620532 ✓	2	Pomello	Knob
58	✓ 660363	1	Cassetta batteria	Box
59	✓ 620658	1	Guarnizione	Gasket
60	✓ 620531	4	Gommino	Rubber
61	✓ 660420	4	Distanziale	Spacer
62	662515	1	Supporto serb. S	S support plate

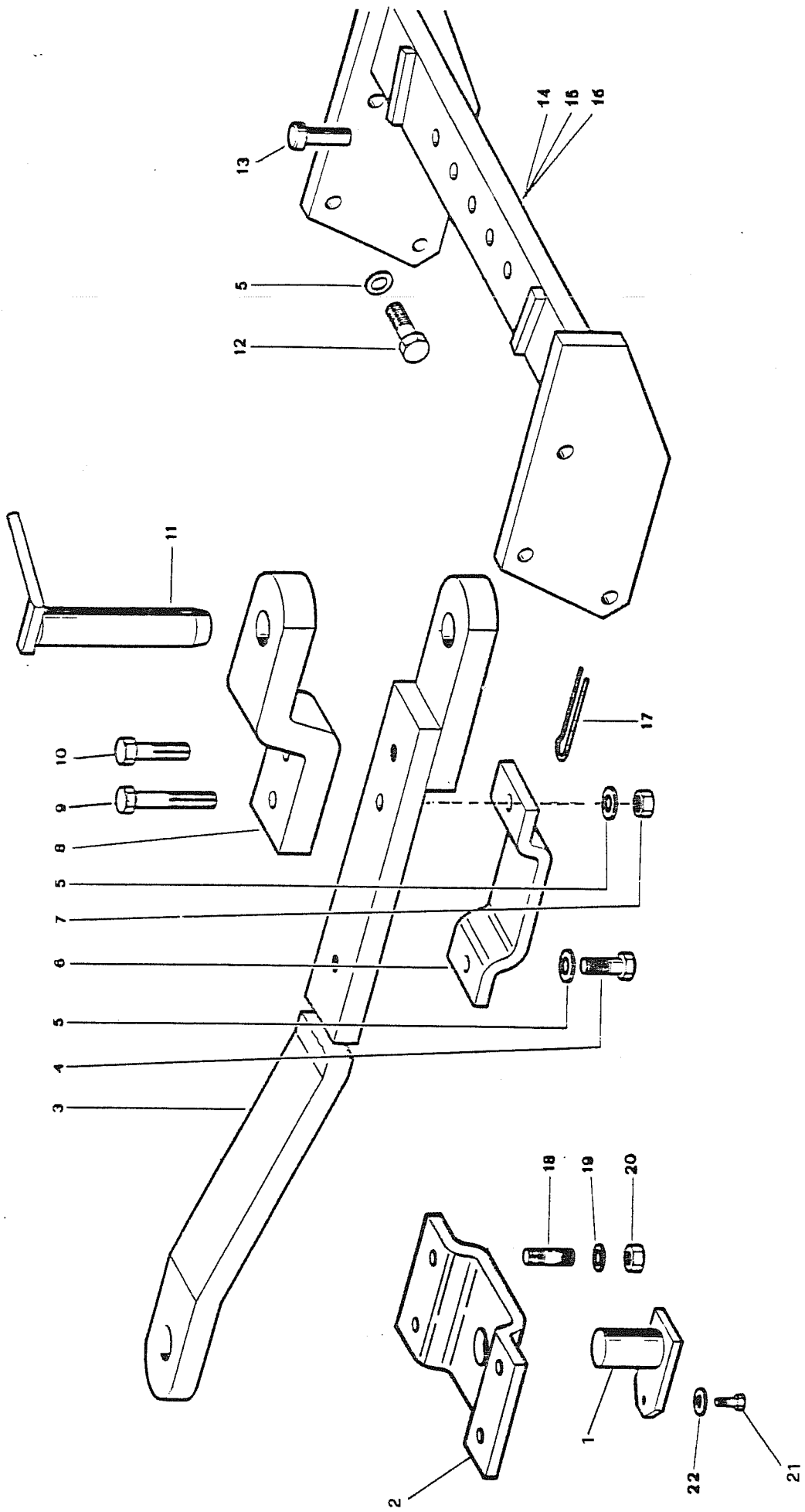


CARROZZERIA - BODYCofano e cruscotto - Engine hood
Parafanghi e sedile - Nud guard seat**3.60**

360001

TAV. 29

Rif.	Codice	Q.tà	Denominazione	Denomination
63	✓ 662516	1	Supporto serb. NVL-S	NVL Support plate
64	✓ 660319	1	Supporto serb. M	M Support plate
65	✓ 662514	2	Distanziale cornice	Spacer
66	✓ 620312	4	Vite	Screw
67	✓ 660410	2	Supporto riparo	Guard support
68	✓ 660325	1	Riparo motore DX	Right engine guard
69	✓ 660326	1	Riparo motore SX	Left engine guard
70	✓ 620219	4	Vite	Screw
71	✓ 620917	4	Vite	Screw
72	✓ 662511	1	Distanziale DX	Right spacer
73	✓ 662512	1	Distanziale SX	Left spacer
74	✓ 661276 ✓	1	Perno	Pin
75	✓ 620232	2	Vite	Screw
76	✓ 662517	1	Supporto cofano	Hood support
77	✓ 661376 6205661 ✓	1	Molla scatto	Spring
78	✓ 620968	4	Vite	Screw
79	✓ 620363	2	Vite	Screw
80	✓ 620980	2	Vite	Screw
81	✓ 620389	19	Rosetta elastica	Spring washer
82	✓ 620744	19	Vite	Screw
83	✓ 661261	1	Mascherina ant.	Cowl
84	✓ 661318	1	Retina	Cowl
85	✓ 660404	1	Cofano	Hood
86	✓ 660735	2	Gommino cofano	Rubber hood
85	✓ 662333	1	Cofano Motore tipo HOFFMAN	



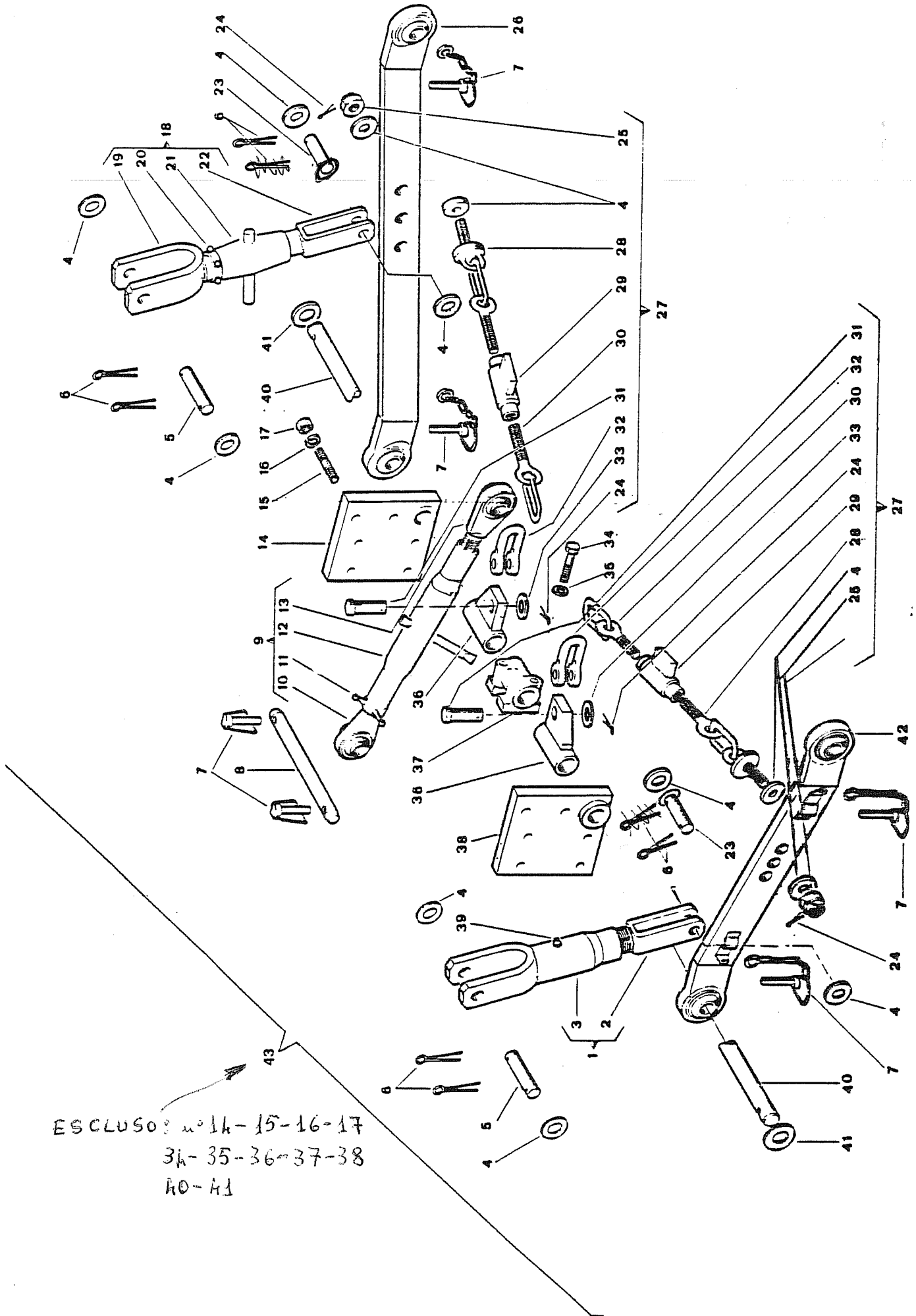
TRAIINO - HOOK

Barra di traino - Draw bar

Predisposizione attacco 3 punti - 3 Points linkage

**3.60****360001****TAV. 30**

Rif.	Codice	Q.tà	Denominazione	Denomination
01	✓ 660033	1	Perno	Pin
02	✓ 662462	1	Supporto barra	Hook shank support
03	✓ 662439	1	Barra	Hook shank
04	✓ 621175	1	Vite	Screw
05	✓ 620392	8	Rosetta elastica	Spring washer
06	✓ 660618 ✓	1	Staffa inferiore	Lower braket
07	✓ 622175	1	Dado	Nut
08	✓ 660617 ✓	1	Staffa superiore	Upper braket
09	✓ 620254	1	Vite	Screw
10	✓ 620240	1	Vite	Screw
11	✓ 660140	1	Perno	Pin
12	✓ 620262	6	Vite	Screw
13	✓ 660589	2	Perno	Pin
14	✓ 660342	1	Traversa S-N	S-N cross brace
15	✓ 660376	1	Traversa V-L	V-L cross brace
16	✓ 660375	1	Traversa M	M cross brace
17	✓ 620470	1	Copiglia elastica	Spring plit pin
18	✓ 660715	4	Prigioniero	Stud bolt
19	✓ 620388	4	Rosetta elastica	Spring washer
20	✓ 622122	4	Dado	Nut
21	✓ 620776	1	Vite	Screw
22	✓ 620387	1	Rosetta elastica	Spring washer



ESCLUSO: n° 14-15-16-17
 34-35-36-37-38
 40-41

ATTACCO 3 PUNTI - 3 POINT LINKAGE

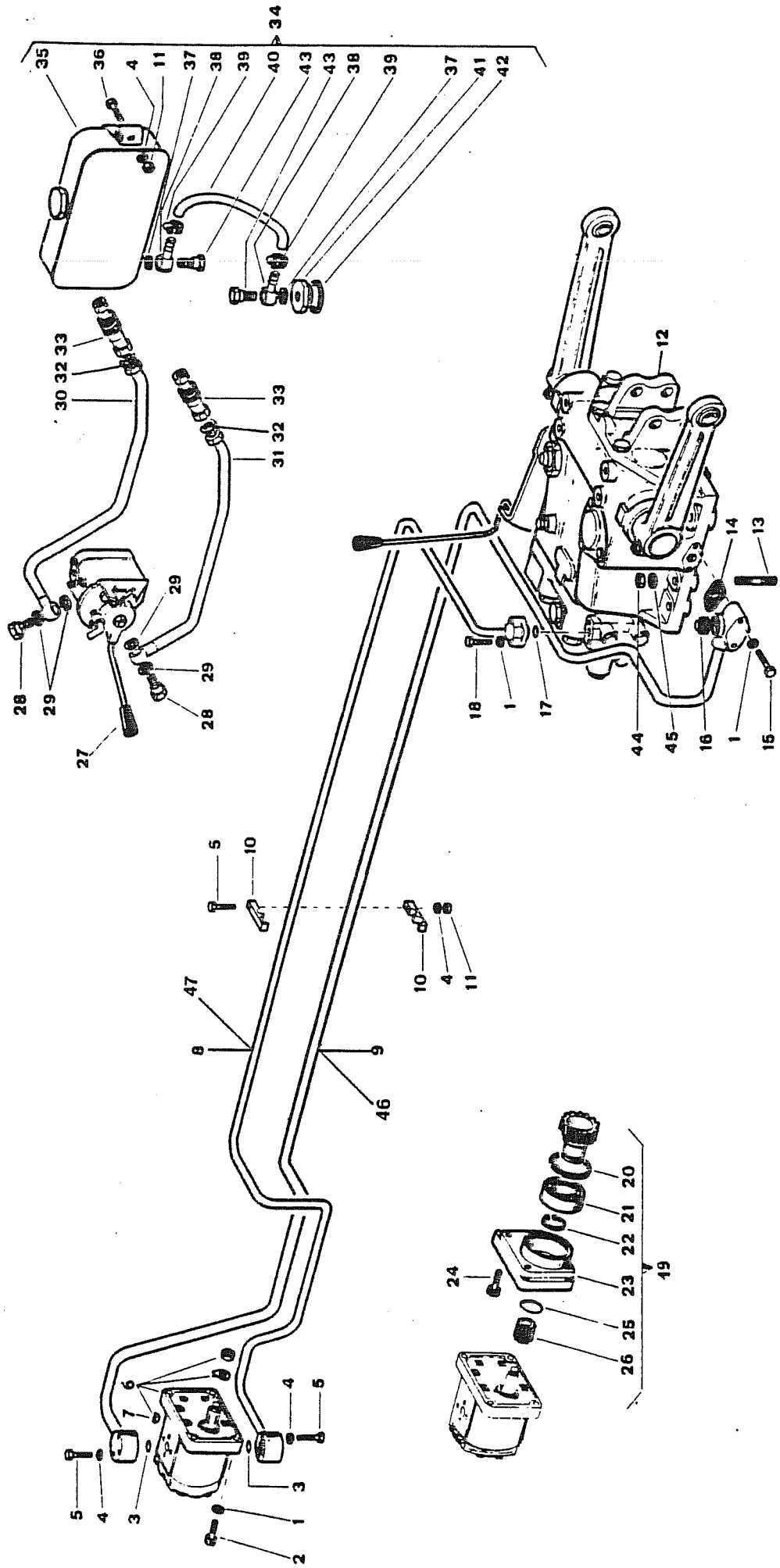


3.60

360001

TAV. 31

Rif.	Codice	Q.tà	Denominazione	Denomination
01	✓ 651091	1	Tirante SN c.	Complete left tie rod
02	✓ 651095	1	Forcella inferiore	Lever clevis
03	✓ 652878	1	Forcella superiore	Upper clevis
04	✓ 620397	10	Rosetta piana	Washer
05	✓ 651338	2	Perno superiore	Upper pin
06	✓ 620470	8 6	Copiglia elastica	Spring split pin
07	✓ 620447	6	Spina scatto	Lock pin
08	✓ 651337	1	Perno	Pivot
09	✓ 650484	1	Puntone	Rafter
10	✓ 651335	1	Estremità DS	Tight top
11	✓ 651329	1	Controdado	Lock nut
12	✓ 652694	1	Manicotto	Sleeve
13	✓ 651334	1	Estremità SN	Left top
14	✓ 660349	1	Supporto DS	Right support
15	✓ 660712	8	Prigioniero	Stud bolt
16	✓ 620392	8	Rosetta elastica	Spring washer
17	✓ 622175	8	Dado	Nut
18	✓ 651092	1	Tirante DS c.	Complete right rod
19	✓ 651096	1	Forcella superiore	Upper clevis
20	✓ 651329	1	Controdado	Lock nut
21	✓ 652879	1	Manicotto	Sleeve
22	✓ 651097	1	Forcella IMF	Lower clevis
23	✓ 651339	2	Perno IMF	Lewer pivot
24	✓ 620401	4	Copiglia	Splint pin
25	✓ 650248	2	Dado	Nut
26	✓ 651093	1	Braccio DS	Right arm
27	✓ 651360	2	Imbrigliamento	Chain tie rod
28	✓ 651330	2	Tirante SN	Left tie rod
29	✓ 651331	2	Manicotto	Sleeve
30	✓ 651332	2	Tirante DS	Right tie rod
31	✓ 651336	2	Perno	Pin
32	✓ 651333	2	Forcella	Clevis
33	✓ 623075	2	Rosetta piana	Washer
34	✓ 620938	2	Vite	Screw
35	✓ 620388	2	Rosetta elastica	Spring washer
36	✓ 660353	2	Supporto	Support
37	✓ 660215	1	Supporto	Support
38	✓ 660350	1	Supporto SN	Left support
39	✓ 620181	1	Ingrassatore	Oil feeder
40	✓ 660247	1	Asse	Axle
41	✓ 660298	4	Rosetta piana	Washer
42	✓ 651094	1	Braccio SN	Left arm
43	✓ 620771		Att. 3 punti completo	Complete 3 point linkage



SOLLEVATORE - HYDRAULIC LIFTER

Distributore ausiliario - Hydraulic power take off

Pompe e tubazioni - Pump and pipes

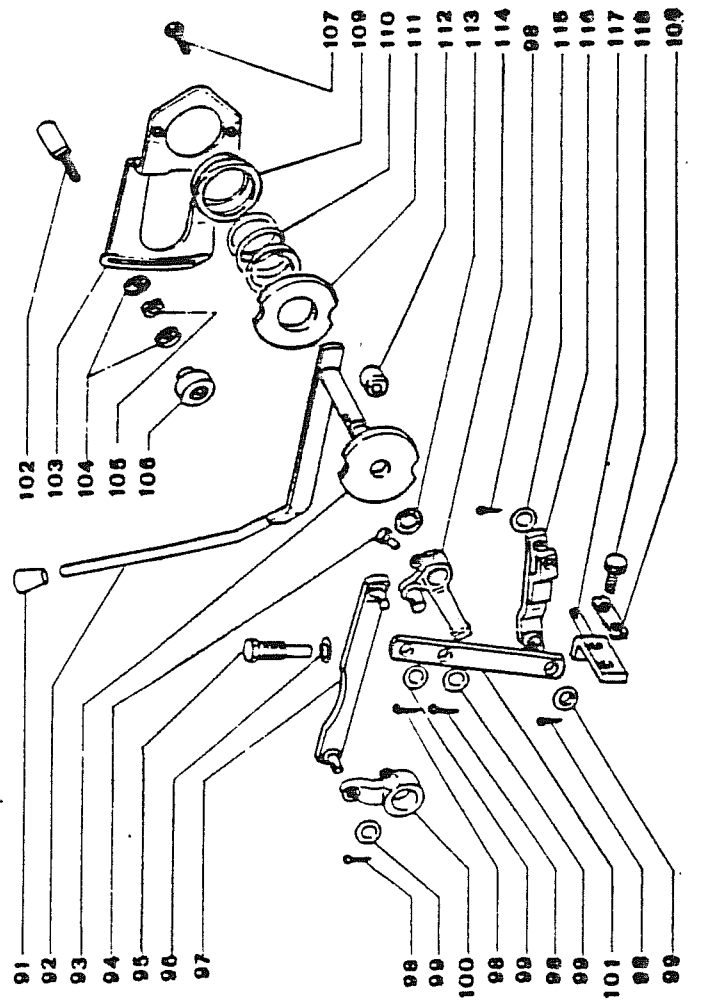
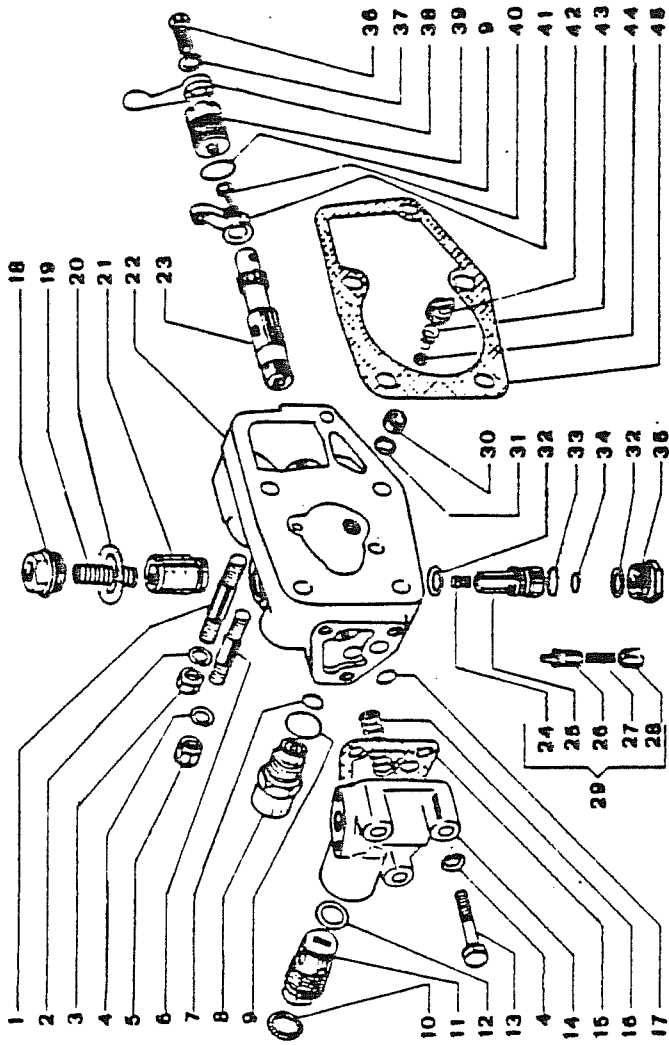
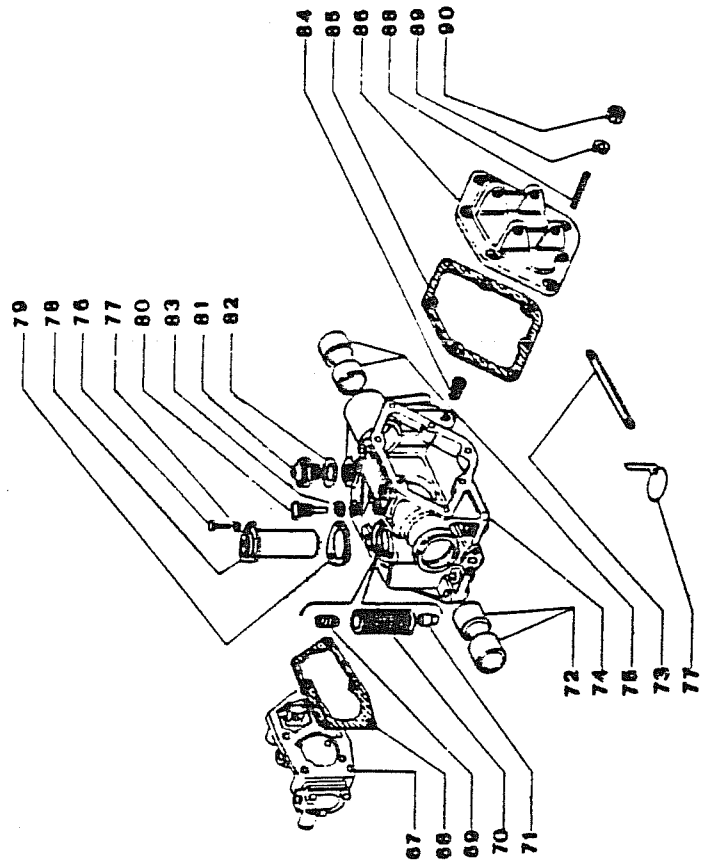
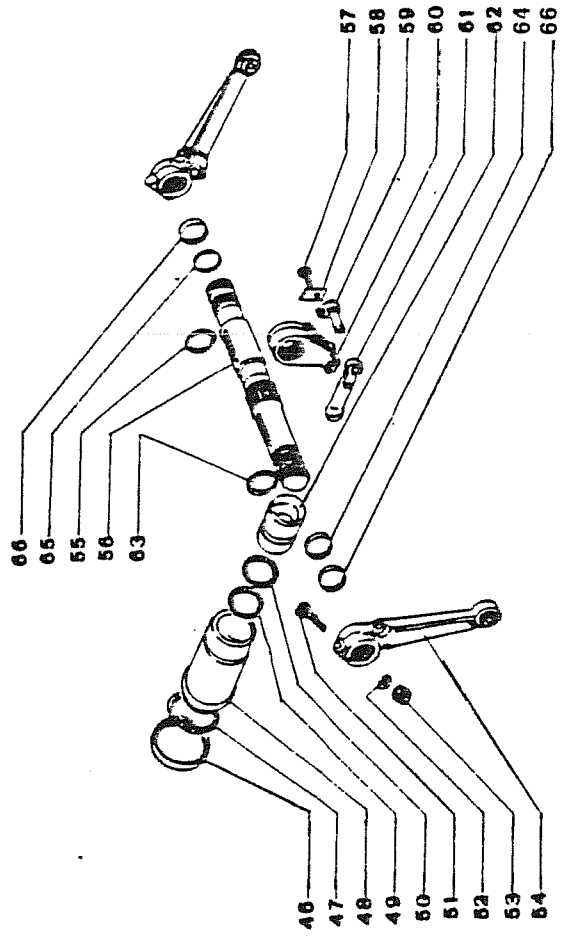
Stazioni di sollevamento - Hydraulic lifter

**3.60**

360001

TAV. 32

Rif.	Codice	Q.tà	Denominazione	Denomination
01	✓ 620387	6	Rosetta elastica	Spring wascher
02	✓ 621395	2	Vite	Screw
03	✓ 620099	2	Anello OR	O-Ring
04	✓ 620389	6	Rosetta elastica	Spring wascher
05	✓ 620760	7	Vite	Screw
06	✓ 620458	1	Pompa c	Complete pump
08	✓ 660472 662476 ✓	1	Tubo aspirazione	Pipe
09	✓ 660473 662477 ✓	1	Tubo mandata	Pipe
10	✓ 660287	2	Staffa	Strap
11	✓ 620193	1	Dado	Nut
12	✓ 660508	1	Sollevatore C	C Hydraulic - lifter
13	✓ 660713	6	Prigioniero	Stud-bolt
14	✓ 652646	1	Guarnizione	Gasket
15	✓ 620798	2	Vite	Screw
16	✓ 660510	1	Tappo	Close nipple
17	✓ 620095	1	Anello OR	O-Ring
18	✓ 620783	2	Vite	Screw
19	✓ 652036	1	Predisposizione	Arrangement
27	✓ 660511	1	Distributore	Lifter-distributor
28	✓ 620425	2	Vite	Screw
29	✓ 620476 620475 ✓	2	Guarnizione	Gasket
30	✓ 660475	1	Tubo DS	Right pipe
31	✓ 660474	1	Tubo SM	Left pipe
32	✓ 620475 620480 ✓	2	Guarnizione	Gasket
33	✓ 620450 620482 ✓	1	Attacco	Claw
34	✓ 660512	1	Serbatoio C	Fuel tank
35	✓ 660512	1	Serbatoio	Fuel tank
36	✓ 620786	2	Vite	Screw
37	✓ 620474	4	Guarnizione	Gasket
38	✓ 652696	2	Anello RACCORDO	RING FITTING
39	✓ 652697	2	Faschetta	Collar
40	✓ 652644	1	Tubo	Pipe
41	✓ 652643	1	Tappo	Cap
42	✓ 652642	1	Guarnizione	Gasket
43	✓ 628222	2	Vite	Screw
44	✓ 622125	6	Dado	Nut
45	✓ 620392	6	Rosetta elastica	Spring wascher
46	✓ 660476 662540 ✓	1	Tubo mandata M	Pipe
47	✓ 660477 662539 ✓	1	Tubo aspirazione M	Inlet pipe
26	✓ 652867	1	MOULCOTTO 215	GEAR 2.15



SOLLEVATORE - HYDRAULIC LIFTER

Particolari stazionali di sollevamento

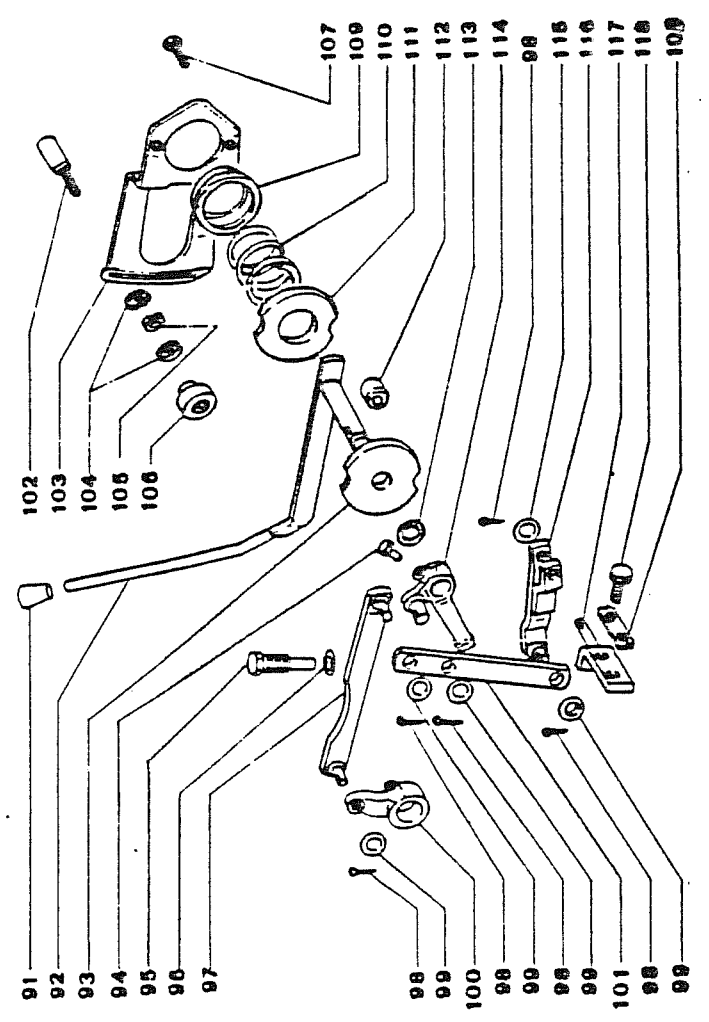
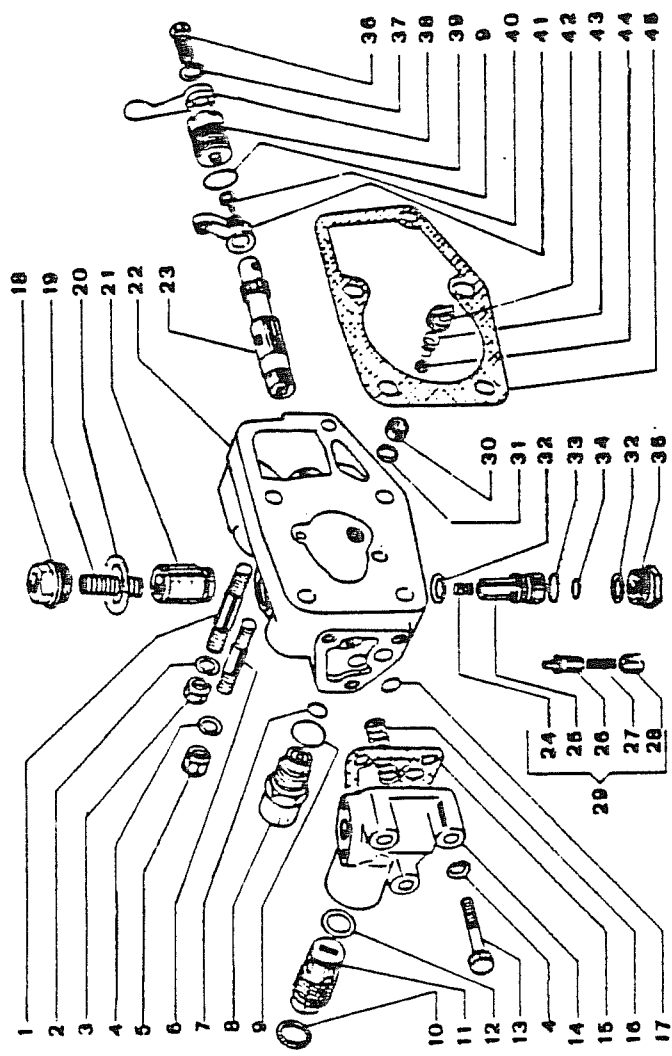
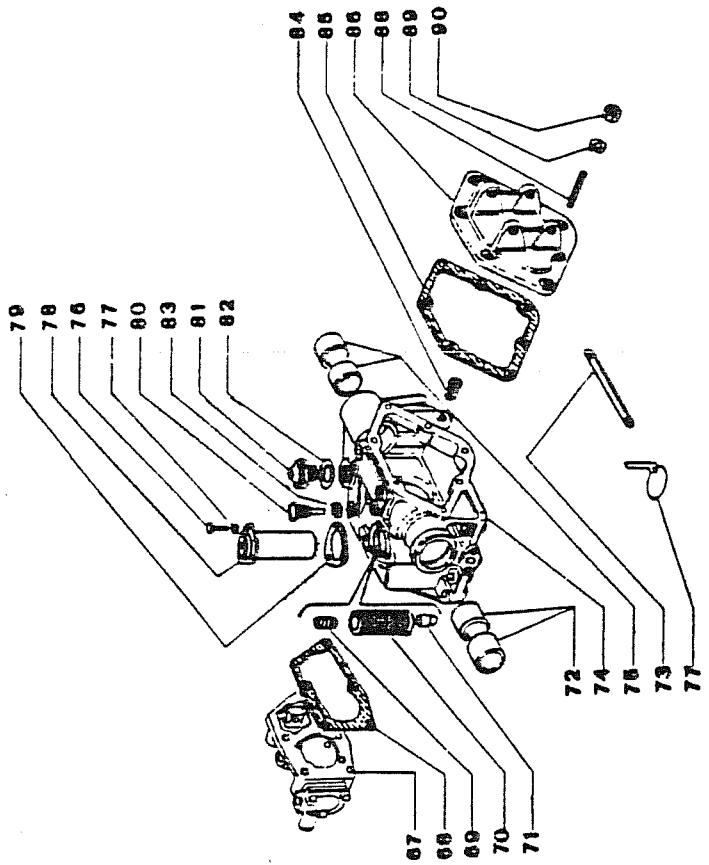
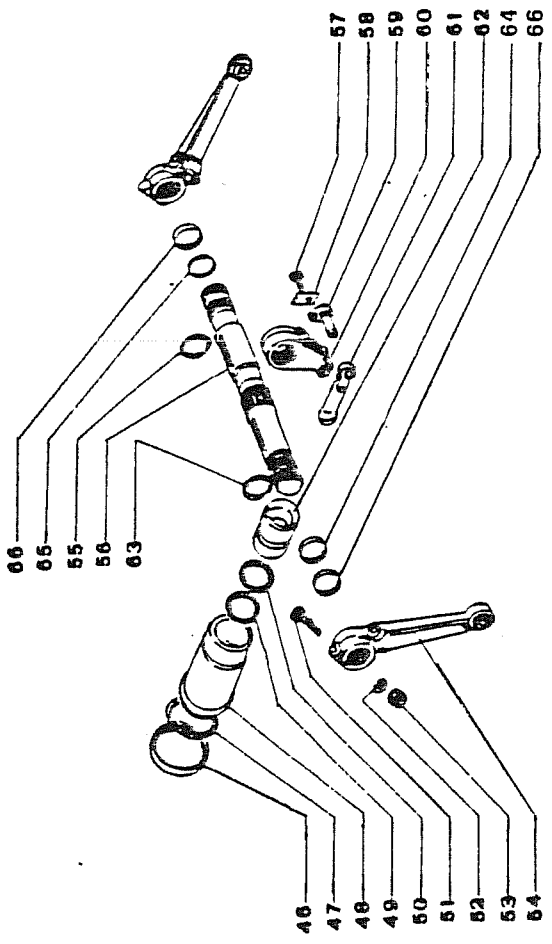
Detail hydraulic lifter

**3.60**

360001

TAV. 33

Rif.	Codice	Q.tà	Denominazione	Denomination
01	✓ 652387	4	Prigioniero	Stud bolt
02	✓ 620392	4	Rondella elastica	Spring washer
03	✓ 622175	4	Dado	Nut
04	✓ 620386	4	Rondella elastica	Spring washer
05	✓ 652667	1	Dado	Nut
06	✓ 652385	1	Prigioniero	Stud bolt
07	✓ 620115	1	Anello gomma	Ring rubber
08	✓ 652336	1	Valvola limitatrice	Valve
09	✓ 628113	2	Anello gomma	Rubber ring
10	✓ 650184	1	Anello gomma	Rubber ring
11	✓ 652365	1	Valvola taratura	Valve
12	✓ 650394	1	Guarnizione	Gasket
13	✓ 652401	3	Vite	Screw
14	✓ 652337	1	Corpo valvola	Body valve
15	✓ 652364	1	Guarnizione	Gasket
16	✓ 652348	1	Molla spinta stelo	Spring
17	✓ 620114	1	Anello gomma	Rubber ring
18	✓ 652672	1	Tappo	Cap
19	✓ 652355	1	Molla	Spring
20	✓ 652383	1	Guarnizione	Gasket
21	✓ 652354	1	Valvola automatica	Valve
22	✓ 652349	1	Corpo	Body
23	✓ 652338	1	Stelo	Arm
24	✓ 652358	1	Pistoncino	Piston
25	✓ 652356	1	Bussola	Sleeve
26	✓ 652357	1	Valvola	Valve
27	✓ 652360	1	Molla	Spring
28	✓ 652359	1	Boccola	Bush
29	✓ 652366	1	Valvola scariloc.	Valve
30	✓ 652361	1	Sede sferica	Ball housing
31	✓ 650158	1	Anello gomma	Rubber ring
32	✓ 652382	1	Anello gomma	Rubber ring
33	✓ 650126	1	Anello gomma	Rubber ring
34	✓ 650212	1	Anello gomma	Rubber ring
35	✓ 652673	1	Tappo C	Cap
36	✓ 620781	1	Vite	Screw
37	✓ 620387	1	Rondella elastica	Spring washer
38	✓ 652343	1	Levetta	Lever
39	✓ 652344	1	Tappo registro	Cap
40	✓ 652317	1	Vite fiss. leva	Screw
41	✓ 652342	1	Levetta	Lever
42	✓ 652671	1	Tappo valvola	Cap-valve
43	✓ 652362	1	Molla	Spring
44	✓ 650105	1	Sfera	Ball
45	✓ 652322	1	Guarnizione	Gasket
46	✓ 652324	1	Fascetta	Collar
47	✓ 650213	1	Anello gomma	Rubber ring
48	✓ 652311	1	Cilindro	Cylinder
49	✓ 650214	1	Anello gomma	Rubber ring
50	✓ 650215	1	Guarnizione	Gasket
51	✓ 620942	2	Vite	Screw
52	✓ 620388	2	Rosetta elastica	Spring washer
53	✓ 622122	2	Dado	Nut
54	✓ 652328	2	Braccio	Arm
55	✓ 620116	1	Anello gomma	Rubber ring
56	✓ 652310	1	Albero	Shaft
57	✓ 652716	1	Vite	Screw
58	✓ 652715	1	Plastrina arresto	Lock plate
59	✓ 652316	1	Perno	Pin
60	✓ 652314	1	Biella	Link
61	✓ 652315	1	Puntone	Rod
62	✓ 652339	1	Pistone	Piston



SOLLEVATORE - HYDRAULIC LIFTER

Particolari stazionali di sollevamento

Detail hydraulic lifter

**3.60**

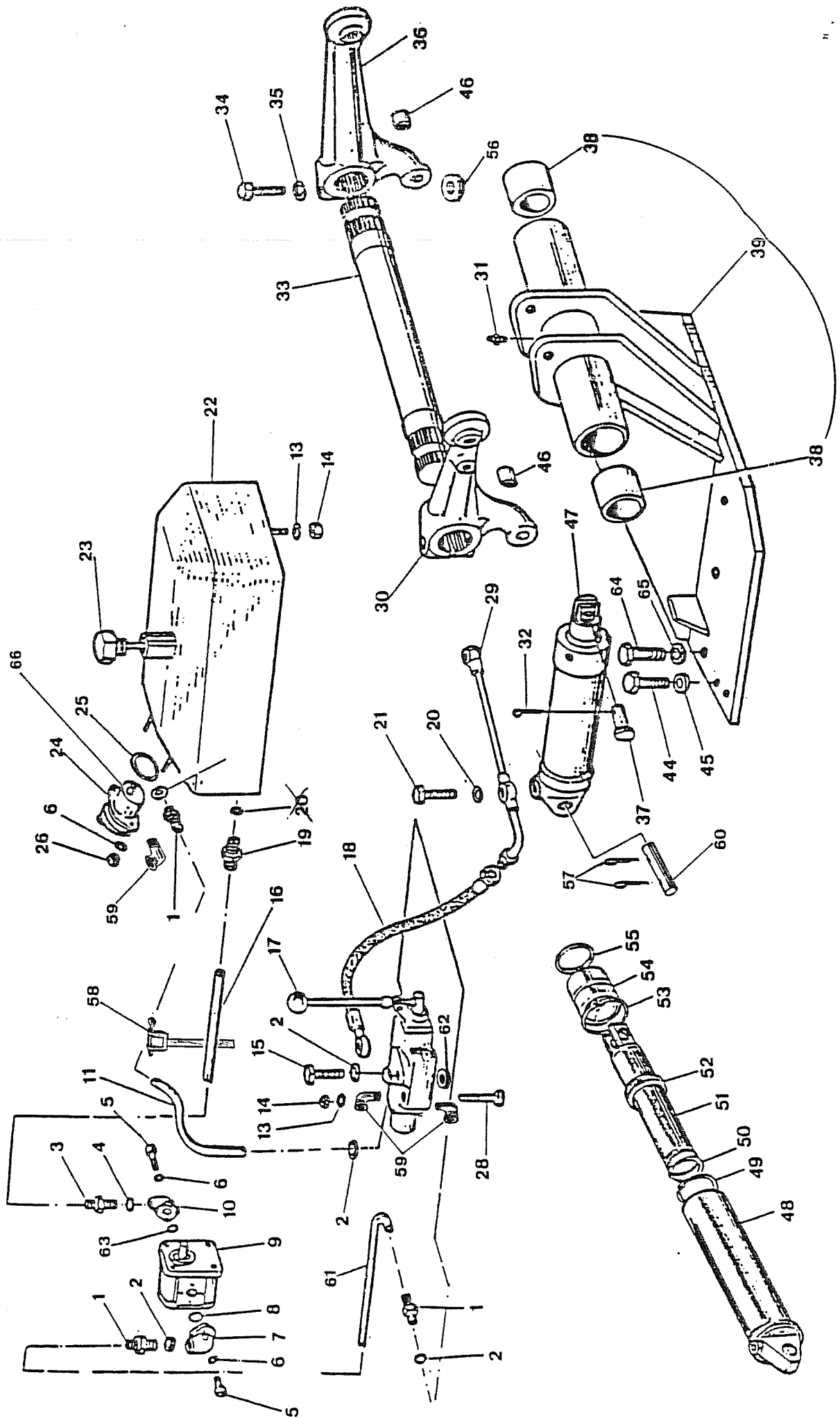
360001

TAV. 33

Rif.	Codice	Q.tà	Denominazione	Denomination
63	✓ 628133	1	Anello gomma	Rubber ring
64	✓ 652329	1	Distanziale SN	Left spacer.
65	✓ 652309	1	Distanziale DS	Right spacer
66	✓ 652332	2	Anello rasamento	Washer
67	✓ 652345	1	Distributore c	C lifter distributor
68	✓ 652322	1	Guarnizione	Gasket
69	✓ 652319	1	Molla	Spring
70	✓ 652388	1	Filtro	Strainer
71	✓ 652318	1	Boccola guida	Bush
72	✓ 652312	2	Bronzina SN	Left bushing
73	✓ 652685	1	Perno post.	Pin
74	✓ 652716	1	Corpo	Body
75	✓ 652313	2	Bronzina DS	Right bushing
76	✓ 620776	3	Vite	Screw
77	✓ 620387	3	Rosetta elastica	Spring washer
78	✓ 652717	1	Contofiltro	Box strainer
79	✓ 652323	1	Guarnizione	Gasket
80	✓ 652321	1	Vite registro	Screw
81	✓ 652320	1	Sfiatatoio	Vent
82	✓ 652381	1	Guarnizione	Gasket
83	✓ 623285	1	Guarnizione	Gasket
84	✓ 652718	1	Tappo conico	Cap
85	✓ 652325	1	Guarnizione	Gasket
86	✓ 652549	1	Coperchio post.	Cover
87	✓ 652684	2	Perno arresto	Pin
88	✓ 652386	7	Prigioniero	Stud bolt
89	✓ 620388	7	Rosetta elastica	Spring washer
90	✓ 622122	7	Dado	Nut
91	✓ 652389	1	Pomolo	Knob
92	✓ 652719	1	Leva	Lever
93	✓ 652658	1	Disco interno	Plate
94	✓ 652317	1	Vite conica	Screw
95	✓ 652321	1	Vite registro	Screw
96	✓ 623285	1	Guarnizione	Gasket
97	✓ 652720	1	Tirante	Tie rod
98	✓ 620394	5	Copiglia	Pin
99	✓ 623109	4	Rosetta piana	Washer
100	✓ 652342	1	Levetta	Lever
101	✓ 652721	1	Bilanciere	Rocker
102	✓ 652722	1	Perno arresto	Pin
103	✓ 652656	1	Settore	Sector
104	✓ 623071	2	Rosetta piana	Washer
105	✓ 620386	1	Rosetta elastica	Spring washer
106	✓ 652723	1	Motolimo	Ratchet
107	✓ 652724	2	Vite	Screw
108	✓ 652725	1	Piastrina sicurezza	Lock plate
109	✓ 652657	1	Scodellino	Cup
110	✓ 652327	1	Molla frizione	Spring clutch
111	✓ 652727	1	Disco esterno	Plate
112	✓ 652659	2	Distanziale	Spacer
113	✓ 652728	1	Anello di tenuta	Seal
114	✓ 652664	1	Martinetto	Lever
115	✓ 623071	1	Rosetta piana	Washer
116	✓ 652661	1	Forchetta	Fork
117	✓ 652729	1	Staffa	Retainer
118	✓ 652776	2	Vite	Screw

119 ✓ 652306

KIT Guarnizione



SOLLEVATORE - HYDRAULIC LIFTER

Distributore ausiliario - Hydraulic power take off

Pompe e tubazioni - Pump and pipes

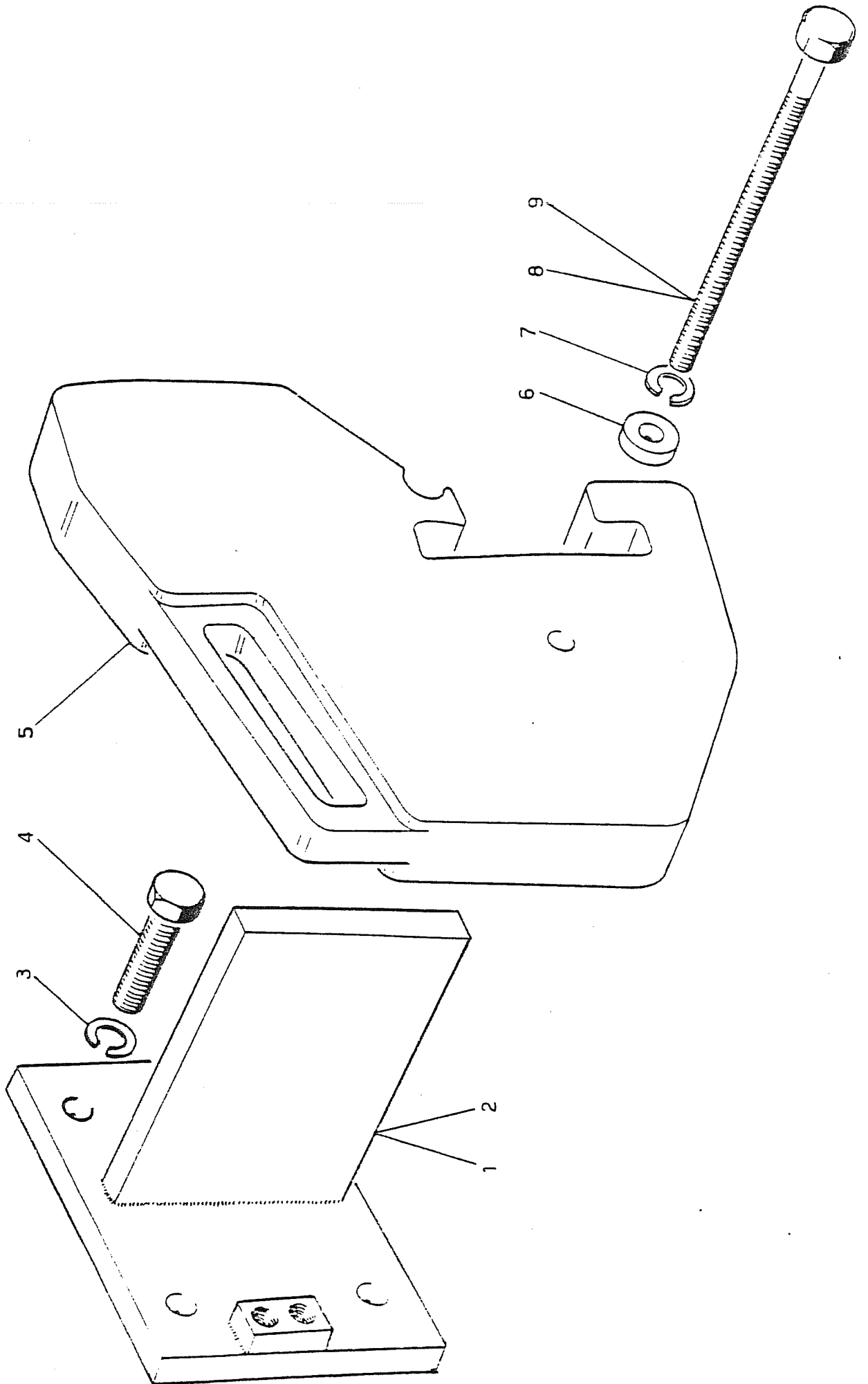
Stazioni di sollevamento - Hydraulic lifter

**3.60**

360001

TAV. 34

Rif.	Codice	Q.tà	Denominazione	Denomination
01	✓ 650440	1	Raccordo diritto	Nipple
02	✓ 620480	1	Rondella	Waster
03	✓ 620454	1	Raccordo	Nipple
04	✓ 620479	1	Rondella	Waster
05	✓ 621373	24	Vite	Screw
06	✓ 620389	4	Rondella	Waster
07	✓ 620494	1	Testina	Connetion
08	✓ 628117	1	Anello OR	O ring
09	✓ 620493	1	Pompa	Hydraulic pump
10	✓ 620460	1	Testina	Connetion
11	✓ 651085	1	Tubo ritorno	Tube
13	✓ 620387	4	Rondella	Waster
14	✓ 622116	4	Dado	Nut
15	✓ 620482	1	Vite cava	Bolt
16	✓ 662308 662557	1	Tubo aspirazione	Tube
17	✓ 650378	1	Distributore	Distributor
18	✓ 651312	1	Tubo	Tube
19	✓ 620441 620623	1	Giunzione	Nipple
20	✓ 620476 620516	1	Guarnizione	Gasket
21	✓ 620716	2	Vite cava	Bolt
22	✓ 660663	1	Serbatoio olio	Oil tank
23	✓ 620445	1	Tappo con asta	Flug
24	✓ 650433	1	Filtro	Filter
26	✓ 620193	2	Dado	Nut
28	✓ 620312	2	Vite	Screw
29	✓ 651080 651081	1	Tubo collegamento	Tube
30	✓ 651112	1	Braccio SN	Lifting arm LxH
31	✓ 620181	1	Ingrassatore	Greaser nipple
32	✓ 620391	2	Copiglia	Pin
33	✓ 651041	1	Asse braccio	Arm rod
34	✓ 620942	2	Vite	Screw
35	✓ 620388	2	Rondella	Waster
36	✓ 651111	1	Braccio DS	Lifting arm RxH
37	✓ 651027	2	Perno	Pin
38	✓ 651070	2	Boccola	Bush
39	✓ 651110	1	Supporto bracci con boccole	Support
44	✓ 620968	5	Vite	Screw
45	✓ 620392	5	Rondella	Waster
46	✓ 651266	2	Boccola	Bush
47	✓ 651113	2	Martinetto soll.	Cylinder
48	✓ 651067	2	Cilindro	Cylinder
49	✓ 620159	2	Anello	Ring
50	✓ 620158	2	Anello	Ring
51	✓ 651036	2	Stelo	Ram
52	✓ 650172	2	Pacco guarn.	Gasket
53	✓ 650171	2	Anello OR	O ring
54	✓ 651069	2	Boccola per stelo	Bush
55	✓ 650173	2	Anello	Ring
56	✓ 622122	2	Dado	Nut
57	✓ 620401	4	Copiglia	Pin
58	✓ 620420	2	Faschietta a copiglia	Clamp
59	✓ 620455	3	Raccordo a gomito	Nipple
60	✓ 651035	2	Perno martinetto	Cylinder pin
61	✓ 651086 662556	1	Tubo mandata	Tube
62	✓ 660605	2	Distanziale	Spacer
63	✓ 620095	1	Anello OR	O ring
64	✓ 620921	10	Vite	Screw
65	✓ 620388	10	Rondella	Waster



ZAVORRE - BALLAST



3.60

360001

TAV. 35

Rif.	Codice	Q.tà	Denominazione	Denomination
01	661346 ✓	2	Attacco 2 pesi	Ballast support
02	662312 ✓	2	Attacco 3 pesi	Ballast support
03	620388 ✓	8	Rosetta elastica	Spring washer
04	620921 ✓	8	Vite	Screw
05	660785 ✓	4-6	Zavorra	Ballast
06	660634 ✓	2	Rondella	Washer
07	620392 ✓	2	Rosetta elastica	Spring washer
08	620990 ✓	2	Vite 2 pesi	Screw
09	620310 ✓	2	Vite 3 pesi	Screw

AGRITALIA S.p.A.

Servizio Commerciale

AGRITALIA SPA

Via Caltana 28 - 35011 CAMPODARSEGO (PD)

Telef. 049 - 5565177 - Fax 049 - 9200466

Telex 430263

AGRITALIA SPA - VIA DEL LAVORO 1 - 45100 ROVIGO

TELEF. 0425 - 0425 - 474104

TELEFAX 0425 - 474044

Stabilimento trattori a cingoli - Servizio Ricambi Cingolati

AGRITALIA SpA - Via Poggiorenatico, 3 - 40016 SAN GIORGIO DI PIANO (BO)

Telef. 051 / 897274

Telefax 051 / 897078