

CATALOGO PARTI DI RICAMBIO  
SPARE PARTS CATALOGUE  
CATALOGUE PIECES DE RECHANGE  
CATALOGO PIEZAS DE REPUESTO

**520.5** - 500

## PRESENTAZIONE

Il presente catalogo contiene l'elenco delle parti di ricambio delle trattrici.

Per le trattrici con varianti alla costruzione normale, si ritiene valida la medesima come riferimento base, salvo indicazioni specifiche con tavole proprie per le varianti.

Ogni trattrice è suddivisa in INSIEMI, GRUPPI e SGR (sotto-gruppi) dai quali sono ricavate le tavole che generalmente contengono uno o più SGR.

### ABBREVIAZIONI

Nel catalogo, per esigenze di spazio, vengono abbreviate alcune denominazioni nel modo seguente:

C = Composto (insieme di più particolari)

A = Anteriore

P = Posteriore

I = Inferiore

S = Superiore

Ds = Destro (rispetto al senso di marcia)

Sn = Sinistro (rispetto al senso di marcia)

Sp = Spessore in mm.

Inoltre le sigle "S" "N" "V" "L" "M" indicano le versioni delle trattrici ovvero:

- Stretto - Normale - Vigneto - Largo - Montagna.

### NORME PER L'ORDINAZIONE

Le ordinazioni delle parti di ricambio dovranno essere corredate dalle seguenti indicazioni:

1 - Tipo della trattrice

2 - Numero del telaio stampigliato sulla scatola cambio o sulla targhetta riassuntiva

3 - Numero di riferimento delle parti che si richiedono, trascritti come risulta indicata nel catalogo nella colonna "CODICE PEZZO"

4 - Mezzo di spedizione

5 - Indirizzo da usare per l'invio di pezzi.

### PRESENTATION

Ce catalogue contient la liste des pièces de rechange des tracteurs.

En ce qui concerne les tracteurs avec variantes à la construction standard, il faut prendre comme base valable la dite construction, sauf indication spécifiques avec tables particulières pour les variantes.

Chaque tracteur se subdivise en ENSEMBLES, GROUPEs et SGR (sous-groupes) d'où sont extraites les tables qui contiennent généralement un ou plusieurs SGR.

### ABREVIATIONS

Dans ce catalogue, par suite du manque de place, quelques dénominations sont abrégées comme suit:

C = Ensemble (ensemble de plusieurs détails)

A = Avant

P = Arrière

I = Inférieur

S = Supérieur

Ds = Droite (par rapport au sens de la marche)

Sn = Gauche (par rapport au sens de la marche)

Sp = EPAISSEUR EN m/m

En outre les lettres "S" "N" "V" "L" "M" indiquent les types de tracteurs, c'est à dire: Etroit, Normal, Vigneron, Large, Montagne.

### NORMES POUR LE COMMANDE

Les commandes de pièces détachées devront contenir les indications suivantes:

1 - Type du tracteur

2 - Numéro du châssis estampillé sur la boîte de vitesse ou sur la plaque récapitulative

3 - Numéro de référence des pièces requises, comme indiqué sur le catalogue dans la colonne "CODICE PEZZO"

4 - Moyen de transport.

5 - Adresse utile pour l'envoi des pièces de rechange.

## INTRODUCTION

This catalogue contains a list of spare for tractors.

For the purposes of ordering spares, the standard model must always be taken as the basic reference, unless there are specific indications to the contrary with tables referring to the version which differ from the standard one.

Each tractor is divided up into SYSTEM, UNITS and SBU (sub-units), from which the tables, which generally contain one or more SBU's are derived.

### ABBREVIATIONS

In order to save space, certain terms have been abbreviated in the following manner:

C = Compound (made up of several parts) ("Composto")

A = Front ("Anteriore")

P = Back ("Posteriore")

I = Lower ("Inferiore")

S = Upper ("Superiore")

Ds = Right (with back to the driver) ("Destra")

Sn = Left (with back to the driver) ("Sinistra")

In addition the initials "S" "N" "V" "L" "M" indicate the tractor versions, namely Narrow (2Stretto) Standard ("Normale") Vineyard (2Vigneto), Wide ("Largo") and Mountain ("Montagna") respectively.

### RULES FOR ORDERING

Your orders for spare parts must always contain the following information:

1 - Type of tractor

2 - Chassis number (stamped on the gearbox or on the summary plate)

3 - Reference numbers of the spares required, as they appear in the catalogue in the headed "CODICE PEZZO"

4 - Forwarding means

5 - Address to which the spares are to be sent.

### PRESENTACION

El presente catálogo contiene la lista de las partes de repuesto de los tractores.

Para los tractores con variantes a la construcción normal, se considera válida la misma como referencia base, excepto en el caso de indicaciones específicas con cuadros propios para las variantes.

Cada tractor está subdivido en CONJUNTOS, GRUPOS, SGR (subgrupos) de los que se sacan los cuadros que contienen generalmente uno o mas SGR.

### ABREVIACIONES

En el catálogo, por exigencia de espacio, se abrevian algunas denominaciones de la forma siguiente:

C = Compuesto (conjunto de más particulares)

A = Anterior

P = Posterior

I = Inferior

S = Superior

Ds = Derecho (con respecto al sentido de marcha)

Sn = Izquierdo (con respecto al sentido de marcha)

Sp = Espesor en m/m

Además las siglas "S" "N" "V" "L" "M" indican las versiones de los tractores, es decir: Estrecho - Normal - Vinedo - Ancho - Montana.

### NORMAS PARA EL PEDIDO

Los pedidos de las partes de repuesto tendrán que estar acompañados con las siguientes indicaciones:

1 - Tipo de tractor

2 - Número del chasis sellado en la caja cambio o en la chapa resumen

3 - Número de referencia de las partes que se necesitan, transcritas como resulta indicado en el catálogo en la columna "CODICE PEZZO".

4 - Medio de envío

5 - Dirección a usar para el envío de las piezas.

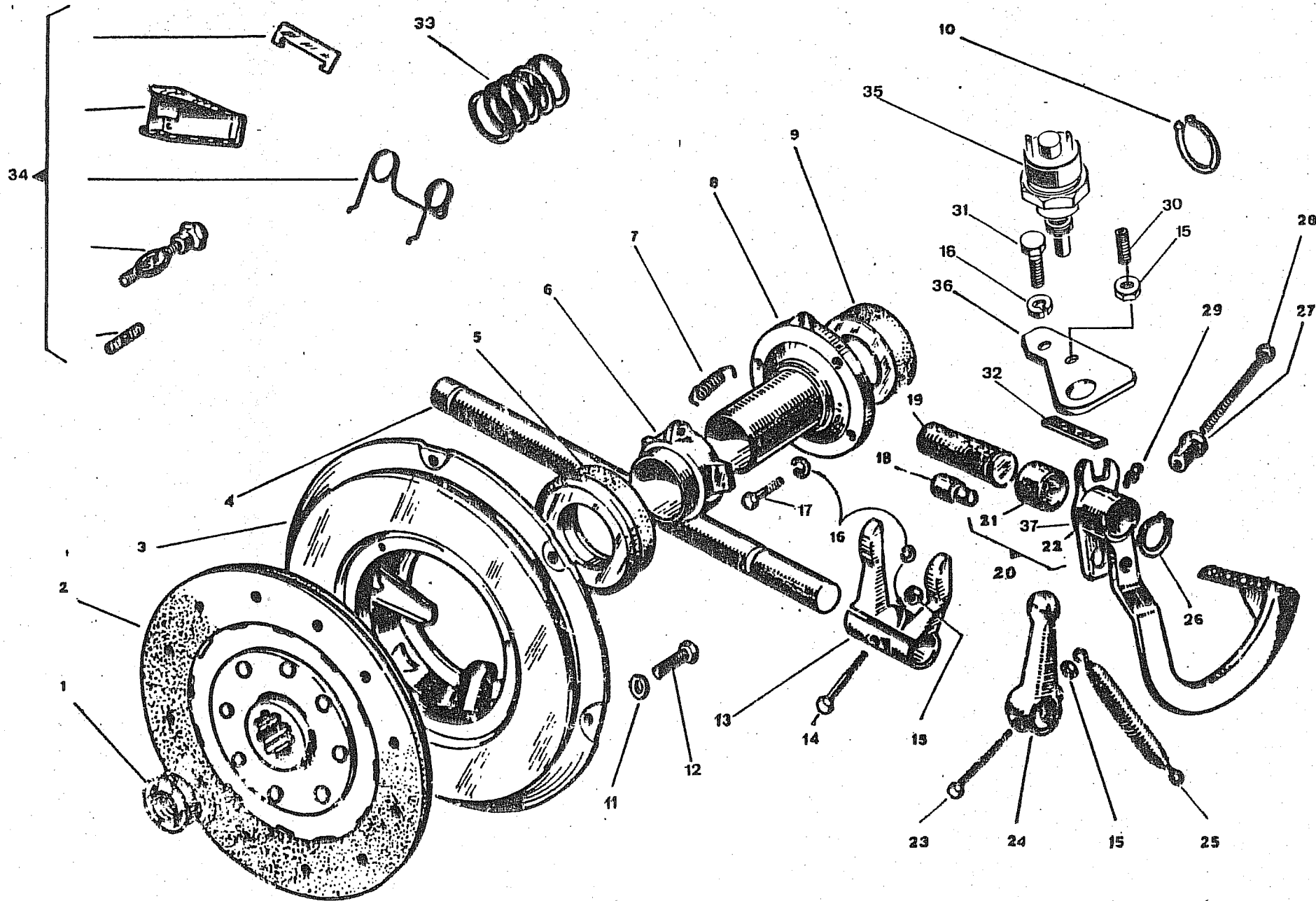


TAVOLA table table cuadro	GRUPPO unit groupe grupo	SOTTOGRUPPO sub-unit sous-groupe subgrupo		
1	- FRIZIONE - clutch - embrayage - embrague	- SPINGIDISCO FRIZ. SEMPL. - c. pressure plate - anneau de pression - excitación disco	- COMANDI - controls - commande - mando	
2	- CAMBIO - gearbox - changement de vitesse - cambio	- S CATOLA E CAMPANA - tractor body and bell connection - boite et raccordements - caja y campana	- COMANDI P.d.F. - controls P.T.O. - comman des P.F. - mandos E.F.	
3	- CAMBIO - gearbox - changement de vitesse - cambio	- ALBERO FRIZIONE - clutch shaft - arbre embrayage - eje secundario	- ALBERO PRIMARIO - driving shaft - arbre principal - eje primario	
4	- CAMBIO - gearbox - changement de vitesse - cambio	- ALBERO SECONDARIO - driven shaft - arbre secondaire - eje secundario	- ALBERO RETROMARCIA - reverse gear shaft - arbre marche arriere - eje R.M.	
5	- CAMBIO - gearbox - changement de vitesse - cambio	- ASTE E FORCELLE - rods and dorks - leviers et fourchettes - barra y horquillas		
6	- CAMBIO - gearbox - changement de vitesse - cambio	- COMANDI CAMBIO - gearbox controls - comm. changement de vitesse - handos cambio	- COMANDI RIDUTTORE E INVER. - reducer and inverter controls - comm. reducteur en inverseur - mandos reductor y inversor	
7	- PONTE POSTERIORE - rear casing - pont arrière - puente post.	- RIDUTTORE CENTRALE - bevel gears - reducteur central - reductor central		
8	- PONTE POSTERIORE - rear casing - pont arrière - puente post.	- FRIZIONI LATERALI - steering clutch - embrayages lateraux - embragues laterales		
9	- PONTE POSTERIORE - rear casing - pont arrière - puente post.	- RIDUTTORE "S" - reduceur - reducteur - reductor		
10	- PONTE POSTERIORE - rear casing - pont arrière - puente post.	- RIDUTTORI "N" "V" "L" "M" - reduceur - reducteur - reductor		
11	- PONTE POSTERIORE - rear casing - pont arrière - puente post.	- RIDUTTORI, RUOTISMI - reduceur, gears - reducteur, rouages - reductor, mecanismos rodacion		
12	- PRESA DI FORZA - P.T.O. - prise de force - enchufe de fuerza	- RUOTISMI - gears - rouages - mecanismos rodacion		
13	- FRENI - brakes - freins - frenos	- FRENO A NASTRO - band brake - frein a bande - freno da cinta	- COM. A PEDALE - pedal control - comm. a pedale - mando a pedal	- COM. A MANO - hand control - comm. manuelle - mandos a mano
14	- STERZO - steering - direction - guaia	- LEVE STERZO - levers - leviers direction - palancas de guia	- MARTINETTO - jack - verin - gato	- FORCELLA - fork - fourchette - horquilla
14.1	- STERZO - steering - direction - guaia	- LEVE STERZO - levers - leviers direction - palancas de guia	- MARTINETTO - jack - verin - gato	- FORCELLA - fork - fourchette - horquilla
15	- STERZO - steering - direction - guaia	- POMPA - disengaging pump - pompes - bombas		



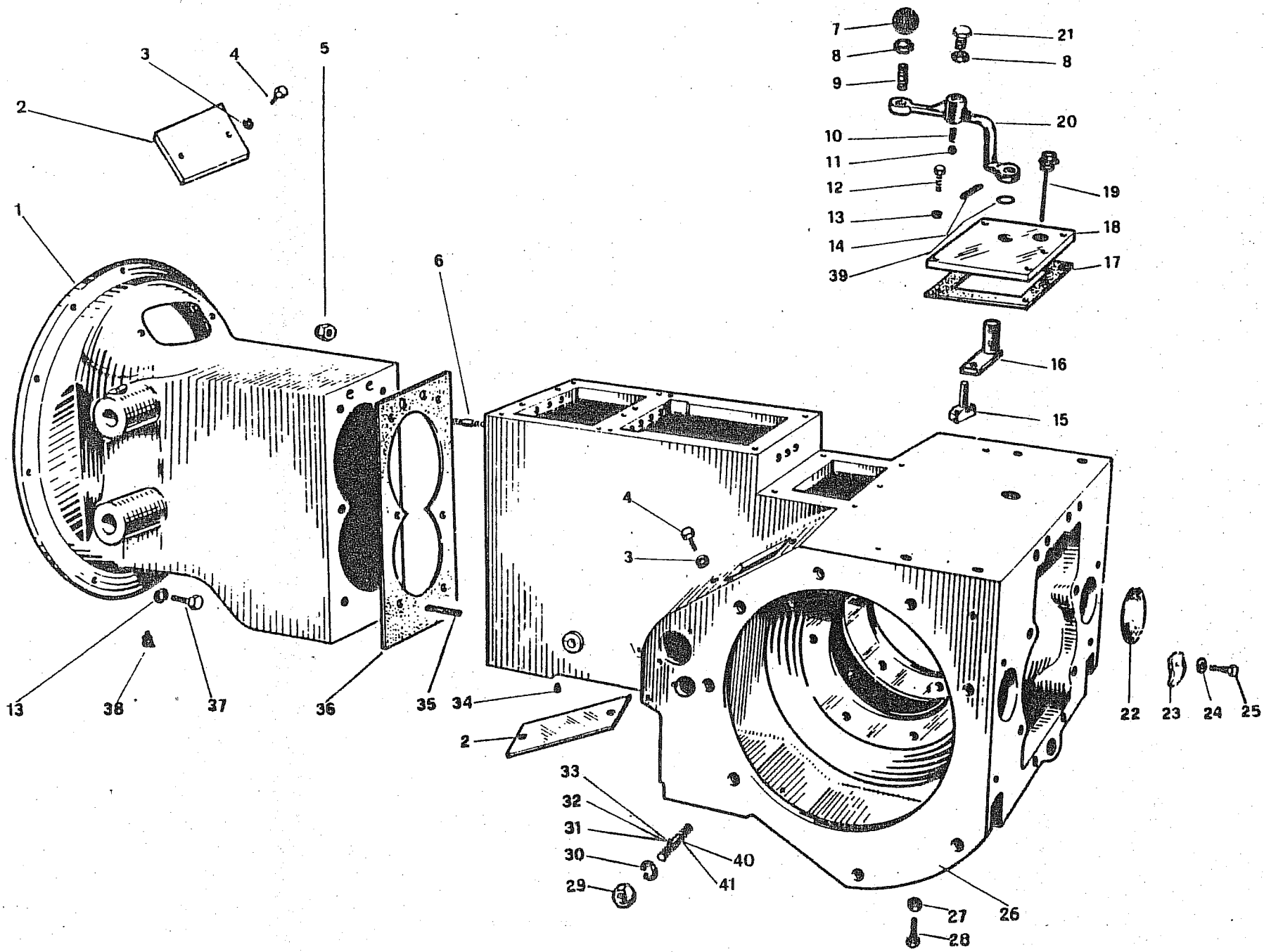
TAVOLA table table cuadro	GRUPPO unit groupe grupo	SOTTOGRUPPO sub-unit sous-groupe subgrupo		
15.1	- STERZO - steering - direction - gúaia	- POMPA - disengaging pump - pompes - bombas		
16	- SOSPENSIONE - suspension - suspension - suspension	- SOSPENSIONE ANTERIORE - front suspension - suspension avant - suspension anterior		
17	- CINGOLATURA - tracks - chenilles - cadenas	- CARRELLI - tack frames - chariots - volquetes		
18	- CINGOLATURA - tracks - chenilles - cadenas	- RULLI INFERIORI - lower rollers - rouleaux inferieurs - rodillos inferiores	- RULLI SUPERIORI - upper rollers - rouleaux superieurs - rodillos superiores	
18.1	- CINGOLATURA - tracks - chenilles - cadenas	- RULLI INFERIORI - lower rollers - rouleaux inferieurs - rodillos inferiores	- RULLI SUPERIORI - upper rollers - rouleaux superieurs - rodillos superiores	
19	- CINGOLATURA - tracks - chenilles - cadenas	- GRUPPO TENDICINGOLO - tracks stretcher - groupe tendeur de chanille - grupo estiracadena		
20	- CINGOLATURA - tracks - chenilles - cadenas	- RUOTA TENDICINGOLO - idler wheel - rouee tendeur de chanille - rueda estiendecadena		
21	- CINGOLATURA - tracks - chenilles - cadenas	- RUOTA MOTRICE - driving wheel - roue motrice - rueda motriz	- CATENARIA - chain - chaines - catenaria	- SOVRAPPATTINI - road pads - patins de route - sobra suelas
22	- ALIMENT. E SCARICO - feeding exhaust - alimentation et echapp - alimentation descarga	- IMPIANTI COMBUSTIBILE - fuel plant - install. carburant - instalacion comb.	- ASPIRAZIONE - suction - aspiration - aspiracion	- SCARICO - exhaust - echappement - descarga
23	- IMPIANTO ELETTRICO - electric plant - installation electrique - instalacion electrica	- AVVIAMENTO - starting - demarrage - puesta en marcha	- ACCUMULATORE - accumulator - accumulateur - acumulador	- ILLUMINAZIONE - lighting - eclairage - iluminacion
23.1	- IMPIANTO ELETTRICO - electric plant - installation electrique - instalacion electrica	- AVVIAMENTO - starting - demarrage - puesta en marcha	- ACCUMULATORE - accumulator - accumulateur - acumulador	- ILLUMINAZIONE - lighting - eclairage - iluminacion
24	- CARROZZERIA - body work - carrosserie - carroceria	- COFANO E CRUSCOTTO - engine hood - capot tableau de bord - camara cuadro	- PARAFANCI E SEDILE - mudguard seat - garde boue et siege - parafrenos	
25	- TRAINO - hook - remorquage - recogedor	- BARRA DI TRAINO - draw bar - barre de remorquage - barra de recogedor	- PREDISPOS. ATT. 3 PUNTI - arrang. three-point linkage - predispos. fixation 3 points - predispos. conexion 3 puntos	
26	- ATTACCO A 3 PUNTI - three-point linkage - fixation a trois points - conexion a tres puntos			
27	- SOLLEVATORE - hydraulic lifter - elevateur - elevador	- POMPA E TUB. - pump and pipes - pompe et tuyau - bomba y tuberias	- STAZIONE DI SOLL. - hydraulic lifter - station de relevage - estacion alzamiento	- DISTRIB. AUSILIARIO - hydraulic power take-off - distributeur auxiliaire - distribuidor auxiliar
28	- SOLLEVATORE - hydraulic lifter - elevateur - elevador	- PARTICOLARI STAZIONE SOLLEVAMENTO - lifter parts - elements station relevage - particulares estacion de alzamiento		





**FRIZIONE - CLUTCH**Spingidisco frizione - Complete pressure  
Comandi - Controls**520.5****330001****TAV. 1**

Rif.	Codice	Q.tà	Denominazione	Denomination
01	620033	1	Cuscinetto	Bearing
02	660544	1	Disco	Clutch-driver plate
03	660545	1	Frizione	Clutch
04	660233	1	Asse	Rod
05	620000	1	Cuscinetto	Bearing
06	660543	1	Manicotto	Sleeve
07	660163	1	Molla	Spring
08	660208	1	Supporto manicotto	Sleeve support
09	620032	1	Cuscinetto	Bearing
10	624800	2	Anello elastico	Elastic ring
11	620386	6	Rosetta elastica	Spring washer
12	620851	6	Vite	Screw
13	660093	1	Forcella	Clevis
14	620794	1	Vite	Screw
15	622116	3	Dado	Nut
16	620387	6	Rosetta elastica	Spring washer
17	620783	4	Vite	Screw
18	660581	1	Perno	Pin
19	660595	1	Asse	Rod
20	660764	1	Pedale	Pedal with bush
21	660692	1	Boccola	Bush
22	660559	1	Pedale	Pedal
23	660175	1	Vite	Screw
24	660558	1	Leva	Lever
25	660164	1	Molla	Spring
26	624775	1	Anello elastico	Elastic ring
27	660714	1	Dado	Nut
28	660708	1	Vite	Screw
29	620181	1	Ingrassatore	Greaser
30	620790	1	Vite	Screw
31	620776	1	Vite	Screw
32	660624	1	Arresto	Spar
33	650360	12	Molla	Spring
34	650528	1	Serie revisione C	Overhaul kit
35	620368	1	Pulsante consenso	Stop
36	660646	1	Supporto pulsante	Stop support
37	660537	1	Pedale M	Pedal





**CAMBIO - GEARBOX**

Scatola e campana - Tractor body and hell connection

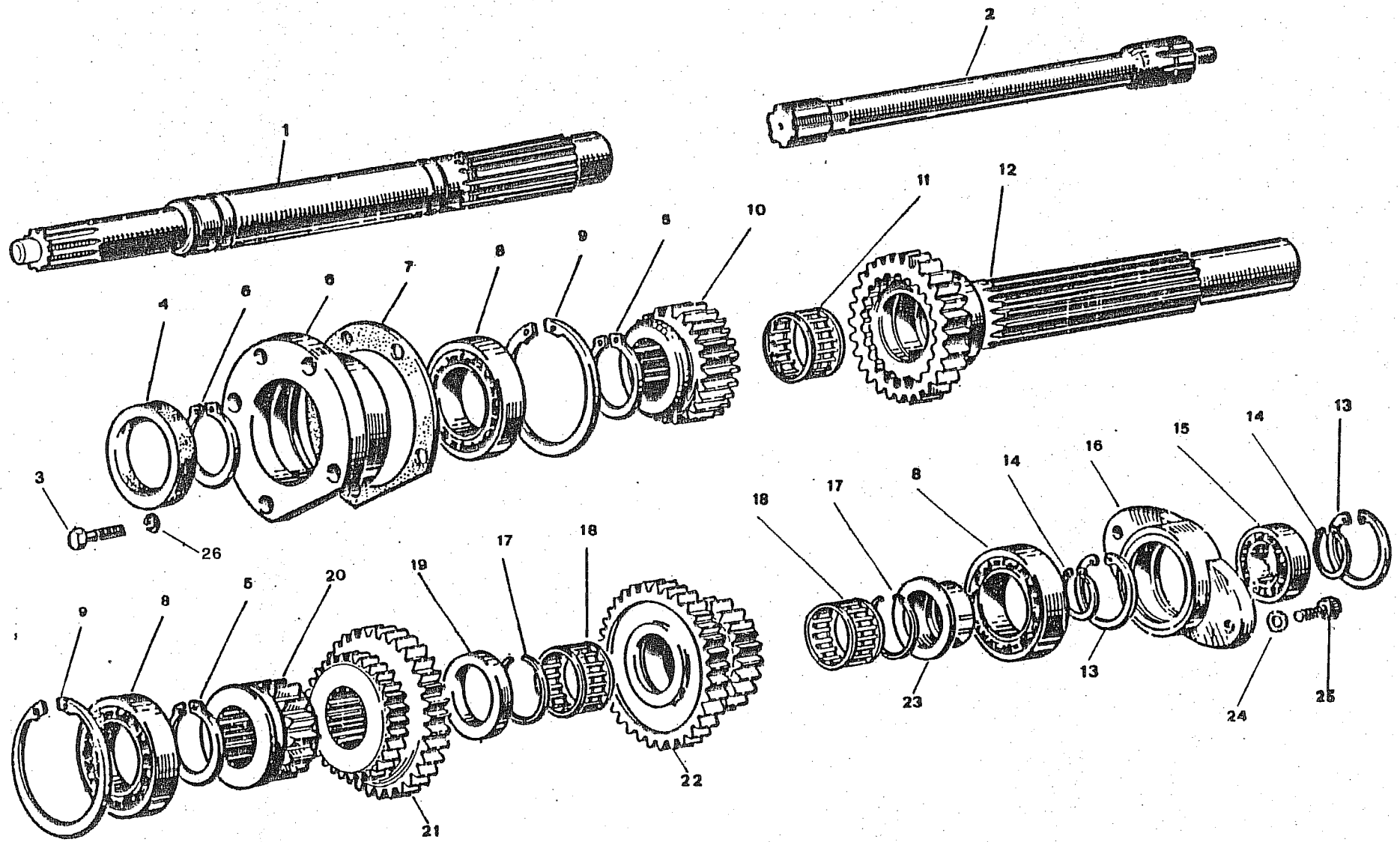
Comandi P.d.F. - Controls

**520.5**

330001

**TAV. 2**

Rif.	Codice	Q.tà	Denominazione	Denomination
01	661243	1	Campana	Bell connection
02	660648	3	Coperchio	Cover
03	620389	6	Rosetta elastica	Spring washer
04	620746	6	Vite	Screw
05	622429	6	Dado	Nut
06	660713	2	Prigioniero	Stud-bolt.
07	620489	1	Pomello	Knob
08	622123	2	Dado	Nut
09	660709	1	Prigioniero	Stud-bolt
10	660706	1	Molla	Spring
11	628271	1	Sfera	Ball
12	620778	6	Vite	Screw
13	620387	18	Rosetta elastica	Spring-washer
14	620418	2	Spina elastica	Pin
15	660102	1	Pattino	Slide
16	660367	1	Leva	Lever
17	660040	1	Guarnizione	Gasket
18	660351	1	Coperchio	Cover
19	660542	1	Tappo livello	Level rod
20	660219	1	Leva	Lever
21	620920	1	Vite	Screw
22	660125	2	Coperchio	Cover
23	660620	2	Fermo	Lockplate
24	620387	2	Rosetta elastica	Spring washer
25	620778	2	Vite	Screw
26	660200	1	Scatola cambio	Tractor body
27	620199	2	Dado	Nut
28	620787	2	Vite	Screw
29	622105	12	Dado	Nut
30	620388	12	Rosetta elastica	Spring washer
31	660715	12	Prigioniero S	Stud bolt
32	660716	10-12-24	Prigioniero N-L-M	Stud bolt
33	660448	2	Prigioniero N-M	Stud bolt
34	620238	2	Grano	Dower
35	660712	4	Prigioniero	Stud bolt
36	660038	1	Guarnizione	Gasket
37	620783	11	Vite	Screw
38	620183	2	Ingrassatore	Fitting
39	620095	1	OR	OR
40	660452	10	Prigioniero V	Stud bolt
41	660453	2	Prigioniero V	Stud bolt



**CAMBIO - GEARBOX**  
 Albero frizione - Clutch shaft  
 Albero primario - Driving shaft

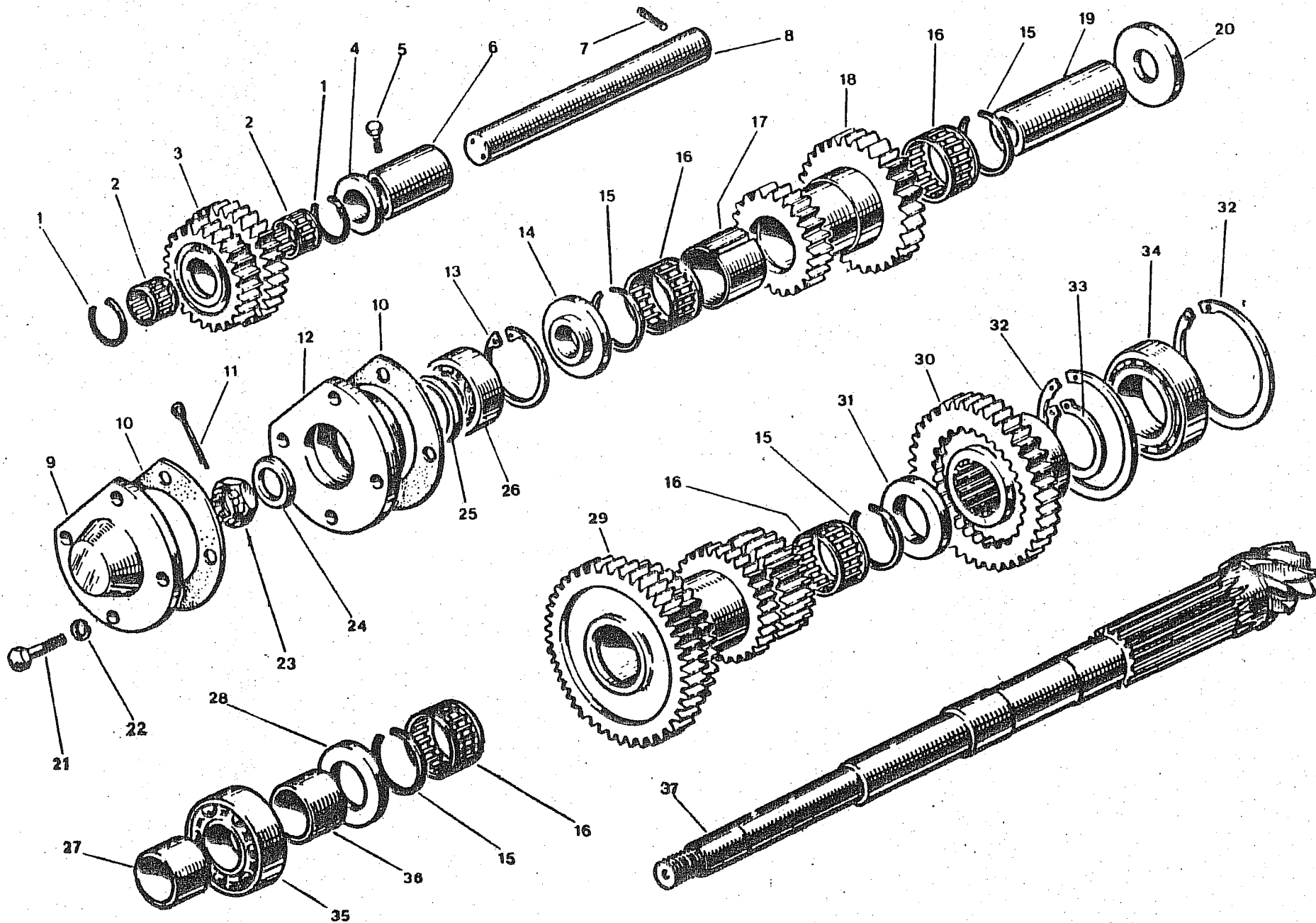


**520.5**

330001

**TAV. 3**

Rif.	Codice	Q.tà	Denominazione	Denomination
01	660261	1	Albero	Central-clutch-shaft
02	660028	1	Albero	Shaft
03	620783	5	Vite	Screw
04	625205	1	Anello di tenuta	Oil seal
05	624800	3	Anello elastico	Elastic ring
06	660199	1	Scatola	Bearing box
07	660037	1	Guarnizione	Gasket
08	625829	3	Cuscinetto	Bearing
09	624926	2	Anello elastico	Elastic ring
10	660260	1	Ingranaggio	Gear
11	620031	1	Gabbia a rullini	Roller casing
12	660225	1	Albero	Gear
13	624903	2	Anello elastico	Elastic ring
14	624785	2	Anello elastico	Elastic ring
15	620012	1	Cuscinetto	Bearing
16	660001	1	Flangia	Flange
17	620014	2	Anello di fermo	Elastic ring
18	620013	2	Gabbia a rullini	Roller casing
19	660018	1	Anello di rasam	Washer
20	660024	1	Ingranaggio	Gear
21	660262	1	Ingranaggio	Gear
22	660013	1	Ingranaggio	Gear
23	660016	1	Anello	Ring
24	620386	2	Rosetta elastica	Spring washer
25	621410	2	Vite	Screw
26	620387	5	Rosetta elastica	Spring washer

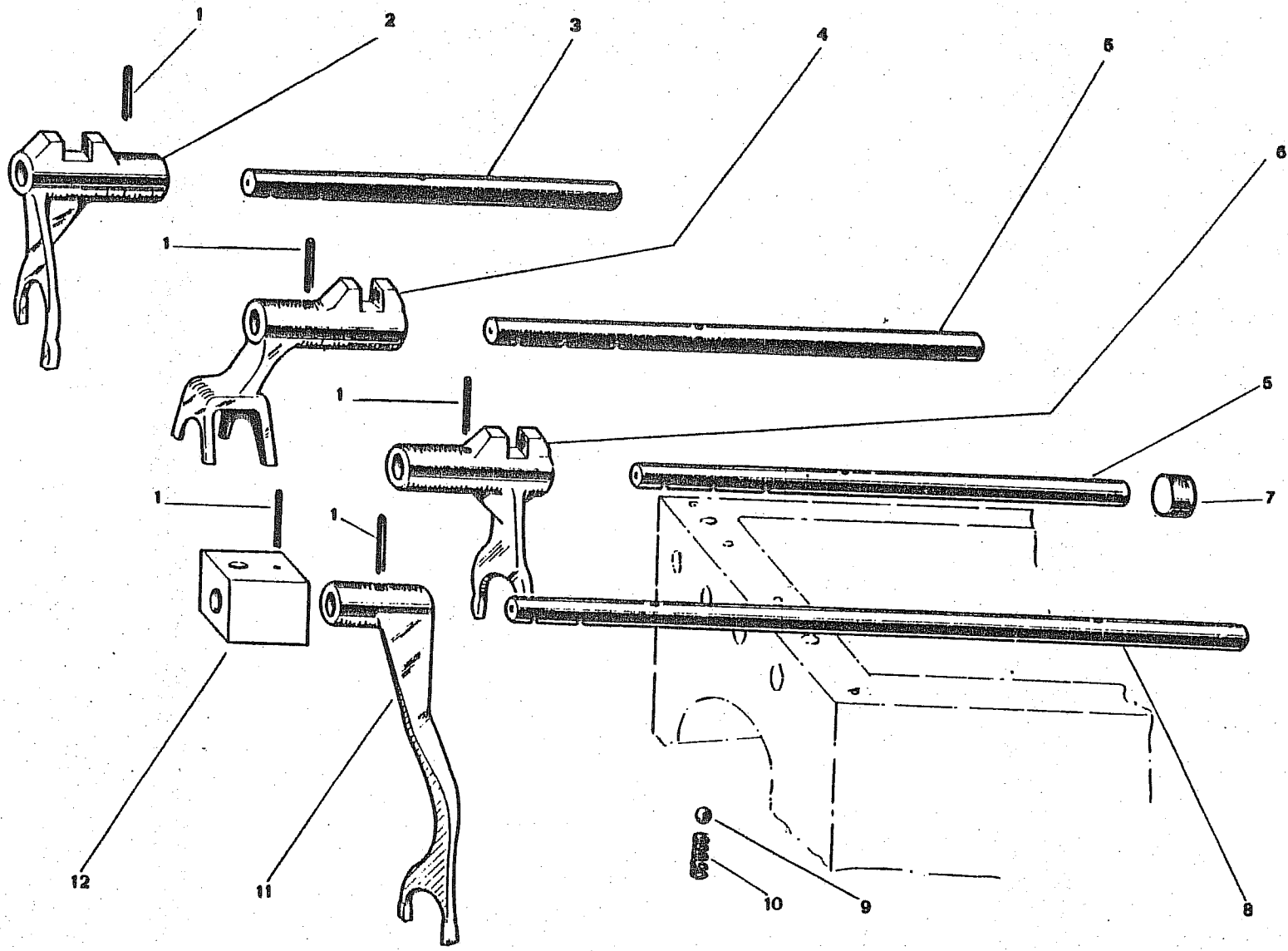


**CAMBIO - GEARBOX**Albero secondario - Driven shaft  
Albero retromarcia - Reverse gearshaft**520.5**

330001

**TAV. 4**

Rif.	Codice	Q.tà	Denominazione	Denomination
01	620009	2	Anello di fermo	Elastic ring
02	620008	2	Gabbia a rullini	Roller casing
03	660027	1	Ingranaggio	Gear
04	660296	1	Anello di rasam	Washer
05	620778	1	Vite	Screw
06	660412	1	Distanziale	Spacer
07	620231	1	Grano	Dower
08	660022	1	Asse	Gear rod
09	660004	1	Coperchio	Cover
10	660041	2	Guarnizione	Gasket
11	620398	1	Copiglia	Spit pin
12	660418	1	Scatola	Bearing box
13	624903	1	Anello elastico	Elastic ring
14	660250	1	Anello di rasam	Washer
15	620014	4	Anello di fermo	Elastic ring
16	620013	4	Gabbia a rullini	Roller casing
17	660036	1	Distanziale	Spacer
18	660026	1	Ingranaggio	Gear
19	660020	1	Boccola	Bush
20	660019	1	Anello di rasam	Washer
21	620786	4	Vite	Screw
22	620387	4	Rosetta elastica	Spring washer
23	620195	1	Dado	Nut
24	623081	1	Rosetta bisellata	Washer
25	660419	1	Anello distanziale	Spacer
26	620007	1	Cuscinetto	Bearing
27	660035	1	Distanziale	Spacer
28	660017	1	Anello di rasam	Washer
29	660227	1	Ingranaggio	Gear
30	660226	1	Ingranaggio	Gear
31	660015	1	Anello	Washer
32	624926	2	Anello elastico	Elastic ring
33	624800	1	Anello elastico	Elastic ring
34	620015	1	Cuscinetto	Bearing
35	620016	1	Cuscinetto	Bearing
36	660422	1	Distanziale	Spacer
37	660025	1	Albero	Gear rod

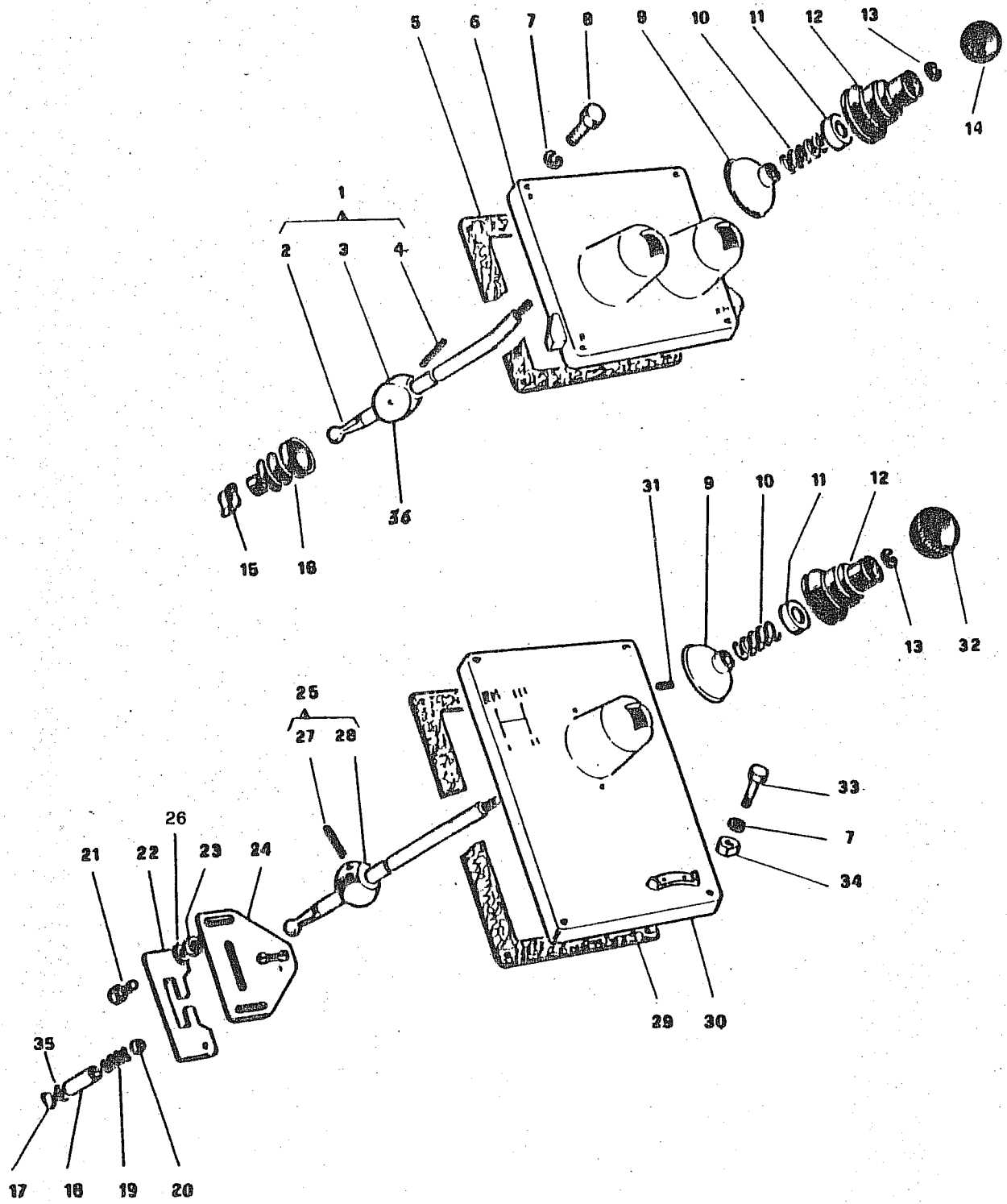


**CAMBIO - GEARBOX**

Aste e forcelle - Rods and forks

**520.5****330001****TAV. 5**

Rif.	Codice	Q.tà	Denominazione	Denomination
01	620421	5	Spina elastica	Spring pin
02	660010	1	Forcella	Fork
03	660018	1	Asta	Rod
04	660007	1	Forcella	Fork
05	660248	2	Asta	Rod
06	660008	1	Forcella	Fork
07	620507	3	Tappo	Cap
08	660249	1	Asta	Rod
09	628271	4	Sfera	Ball
10	660168	4	Molla	Spring
11	660011	1	Forcella	Fork
12	660054	1	Masello	Miib





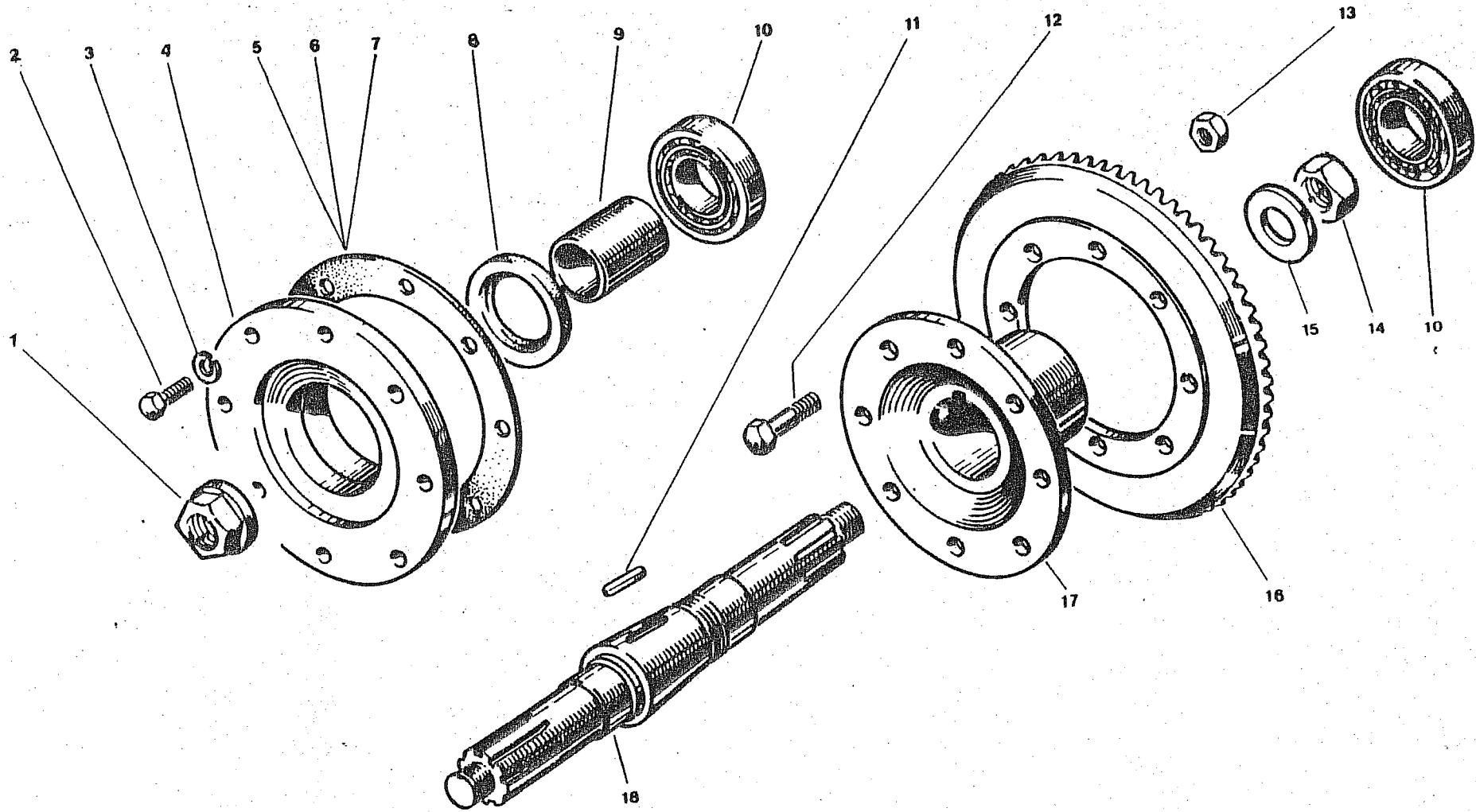
**CAMBIO - GEARBOX**

Comandi cambio - Gearbox controls

Comandi riduttori - Invertitore - Reducer controls

**520.5****330001****TAV. 6**

Rif.	Codice	Q.tà	Denominazione	Denomination
01	660242	2	Leva completa	Compl. reducer lever
02	660272	2	Leva riduttore	Reducer lever
03	660244	2	Distanziale	Spacer
04	620443	2	Spina elastica	Spring pin
05	660435	1	Guarnizione	Gasket
06	660203	1	Coperchio	Cover
07	620387	8	Rosetta elastica	Spring washer
08	620794	7	Vite	Screw
09	660127	3	Scodellino	Lever cup
10	660167	3	Molla	Spring
11	660128	3	Scodellino	Spring cup
12	661236	3	Cuffia protezione	Rubber protection
13	620156	3	Anello elastico	Elastic ring
14	620489	2	Pomello	Handle
15	620523	3	Collare	Collar
16	661118	3	Cuffia prot.	Rubber protection
17	620248	1	Vite	Screw
18	660686	1	Distanziale	Spacer
19	660173	1	Molla	Spring
20	660103	1	Pastiglia	Contact pallet
21	620778	2	Vite	Screw
22	660031	1	Selettore	Selector plate
23	660687	2	Distanziale	Spacer
24	660030	1	Selettore	Sector
25	660223	1	Leva completa	Complete gearbox
26	623109		Rosetta bisellata	Washer
27	620421	1	Spina	Spring pin
28	660593	1	Sfera	Ball
29	660039	1	Guarnizione	Gasket
30	660003	1	Coperchio	Gearbox cover
31	620433	1	Spina elastica	Spring pin
32	620488	1	Pomello	Handle
33	620802	1	Vite	Screw
34	660690	1	Fermo	Stop



**PONTE POSTERIORE - REAR CASING**

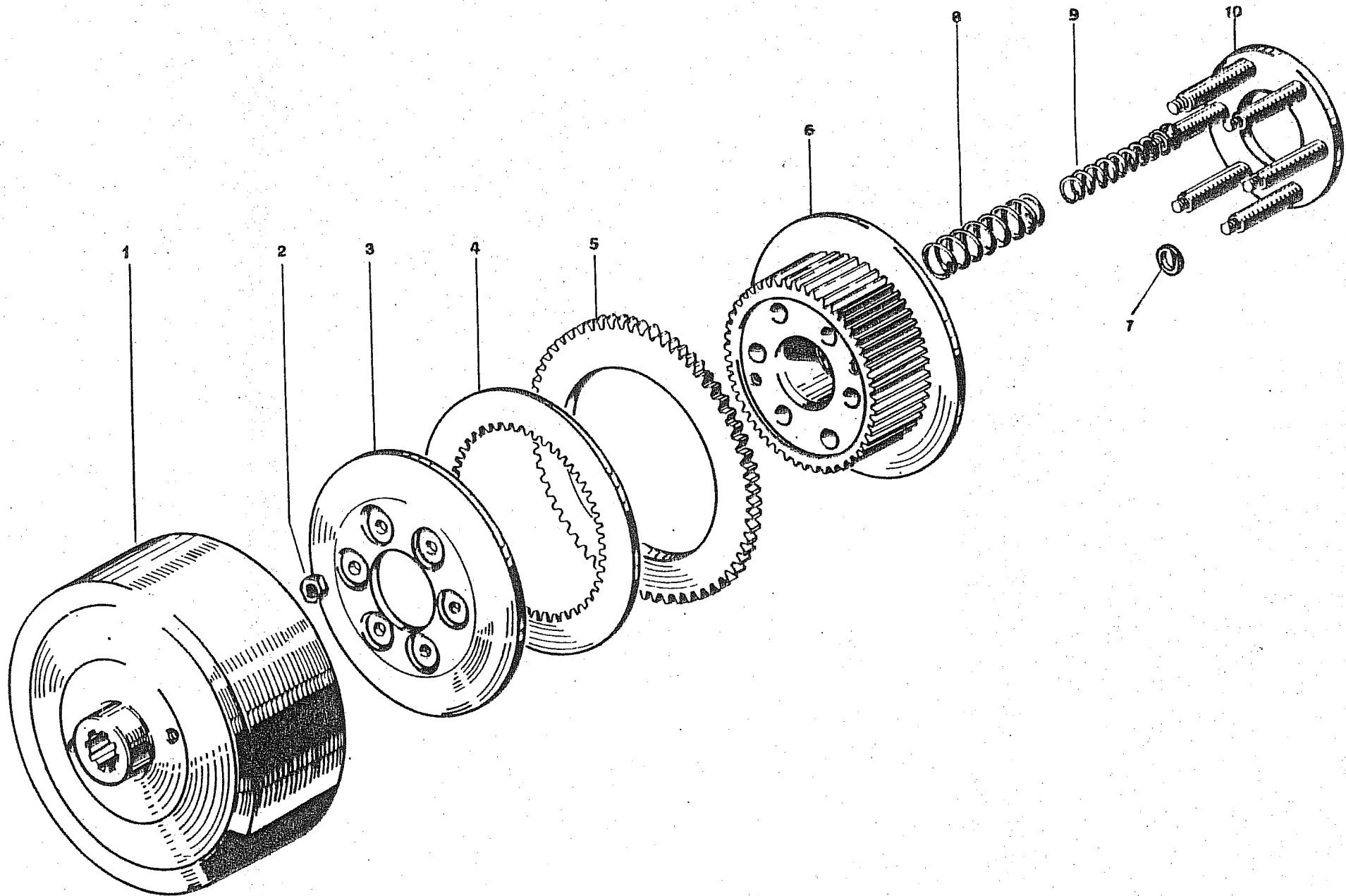
Riduttore centrale - Bevel gears

**520.5**

330001

**TAV. 7**

Rif.	Codice	Q.tà	Denominazione	Denomination
01	660449	2	Dado	Nut
02	620852	12	Vite	Screw
03	620386	12	Rosetta elastica	Spring washer
04	660201	1	Supporto	Support
05	660433	3	Guarnizione	Gasket
06	660149	3	Guarnizione	Gasket
07	660153	3	Guarnizione	Gasket
08	620100	2	Anello di tenuta	Seal
09	660413	2	Distanziale	Spacer
10	620687	2	Cuscinetto	Bearing
11	620417	1	Linguetta	Key
12	620255	12	Vite	Screw
13	620259	12	Dado	Nut
14	660177	1	Ghiera	Adjusting nut
15	660130	1	Anello di sicurezza	Lock washer
16	660014	1	Corona conica	Ring bevel gear
17	60009	1	Mozzo corona	Hud
18	660275	1	Albero	Splined shaft



**PONTE POSTERIORE - REAR CASING**

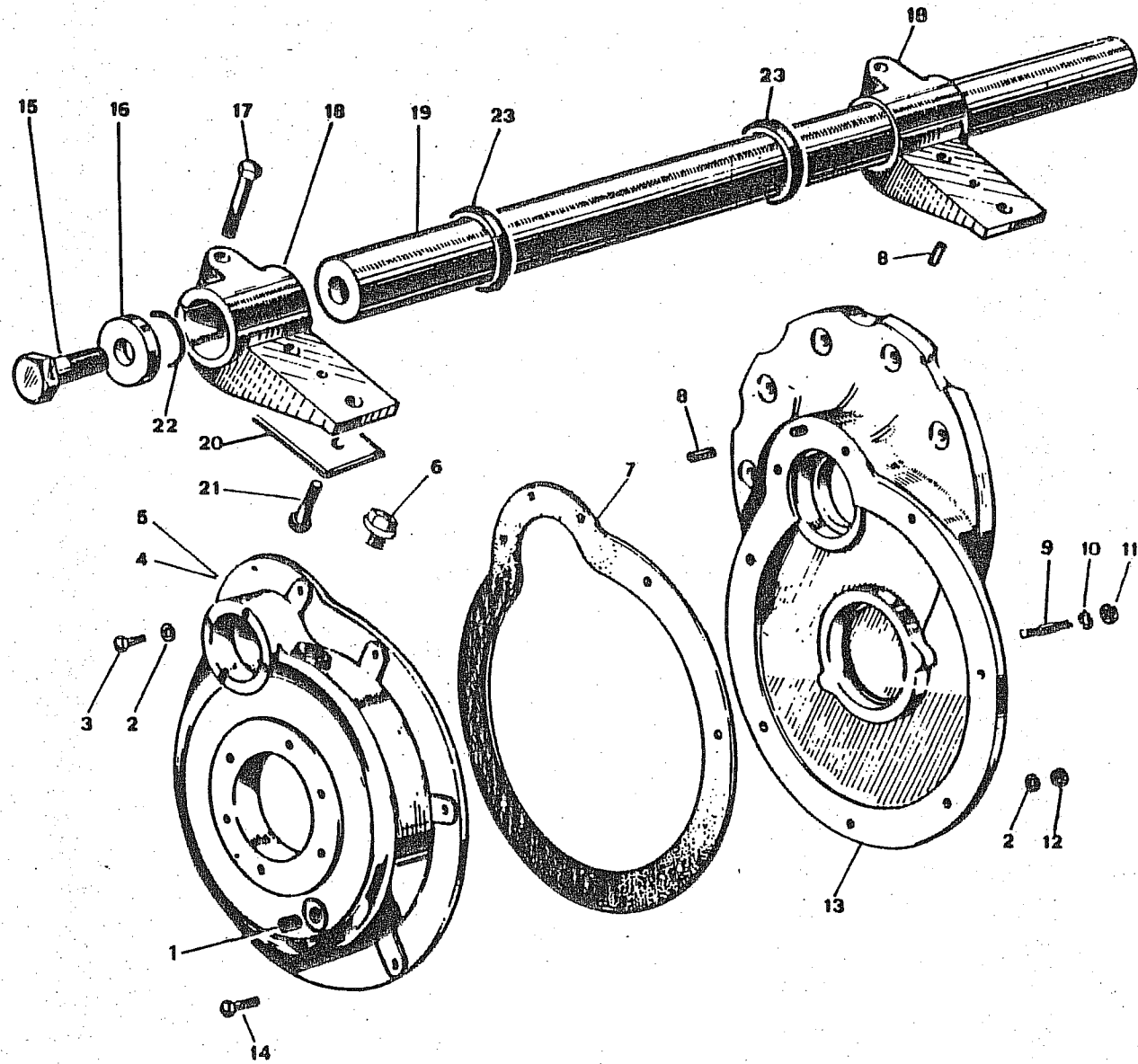
Frizioni laterali - Steering clutch

**520.5**

330001

**TAV. 8**

Rif.	Codice	Q.tà	Denominazione	Denomination
01	660006	2	Tamburo	Drum
02	622123	12	Dado	Nut
03	660002	2	Anello spingidisco	Pressure plate
04	660187	14	Disco	Plate
05	660046	16	Disco	Plate
06	660005	2	Tamburo	Drum
07	623079	12	Rondella bisellata	Washer
08	660442	12	Molla	Spring
09	660042	12	Molla	Spring
10	660529	2	Anello comp.	Ring c.



**PONTE POSTERIORE - REAR CASING**

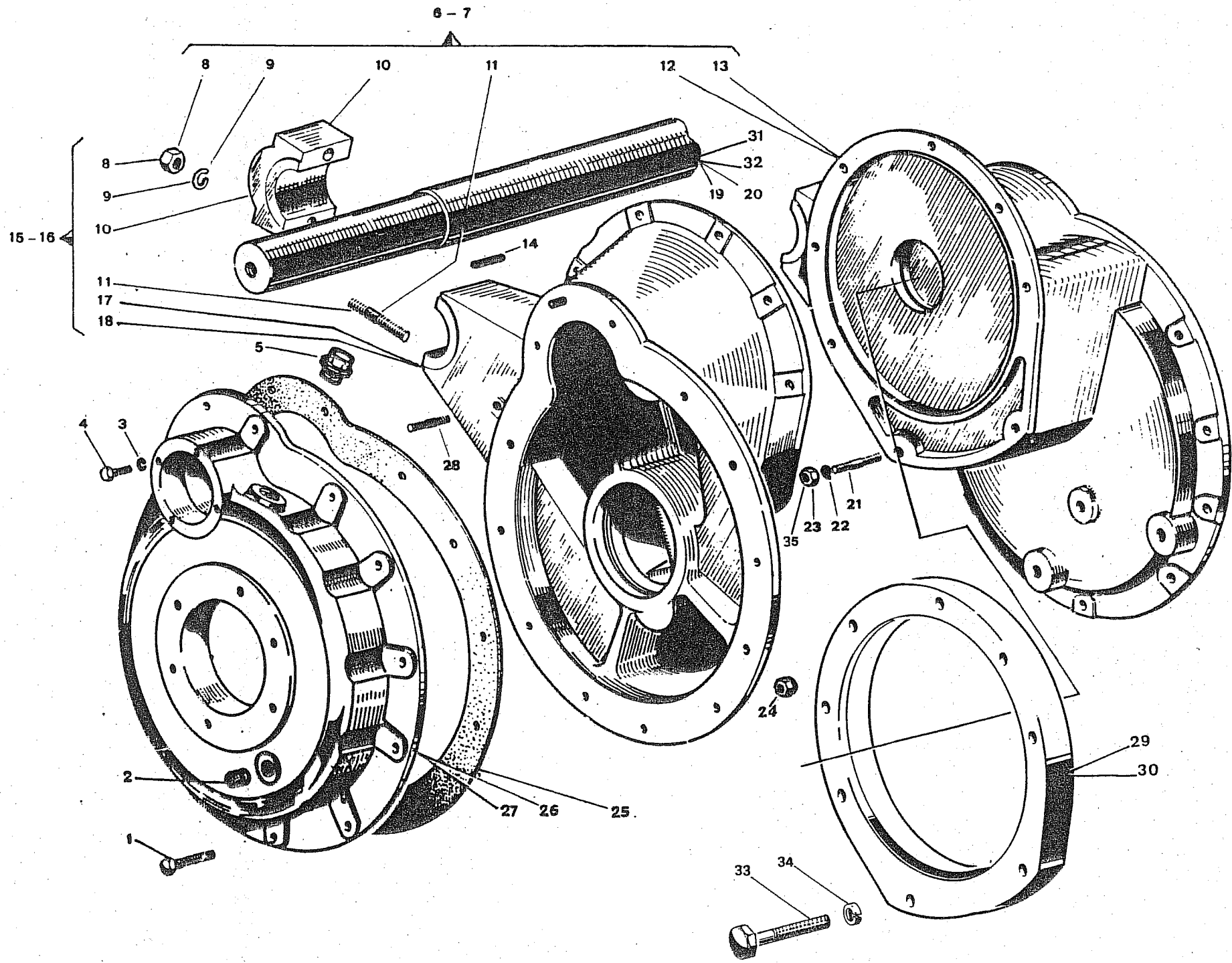
Riduttore vers. S - Reducer

**520.5**

330001

**TAV. 9**

Rif.	Codice	Q.tà	Denominazione	Denomination
01	620428	4	Tappo	Cap
02	620386	24	Rosetta elastica	Spring washer
03	620191	8	Vite	Screw
04	660221	1	Coperchio DX	Right cover
05	660221	1	Coperchio SX	Left cover
06	660179	2	Tappo	Cap
07	660150	2	Guarnizione	Gaschet
08	620469	4	Spina elastica	Spring pin
09	660716	4	Prigioniero	Stud bolt
10	620388	4	Rosetta elastica	Spring washer
11	622105	4	Dado	Nut
12	622119	16	Dado	Nut
13	660212	1	Scatola S	S box
14	620858	16	Vite	Screw
15	620230	2	Vite	Screw
16	660251	2	Rondella	Washer
17	620968	2	Vite	Screw
18	660218	2	Supporto	Support
19	660098	1	Barra S	S road
20	660129	2	Fermo	Stop plete
21	620922	4	Vite	Screw
22	620097	2	OR	OR ring
23	620109	2	Paraolio	Seal





**PONTE POSTERIORE - REAR CASING**

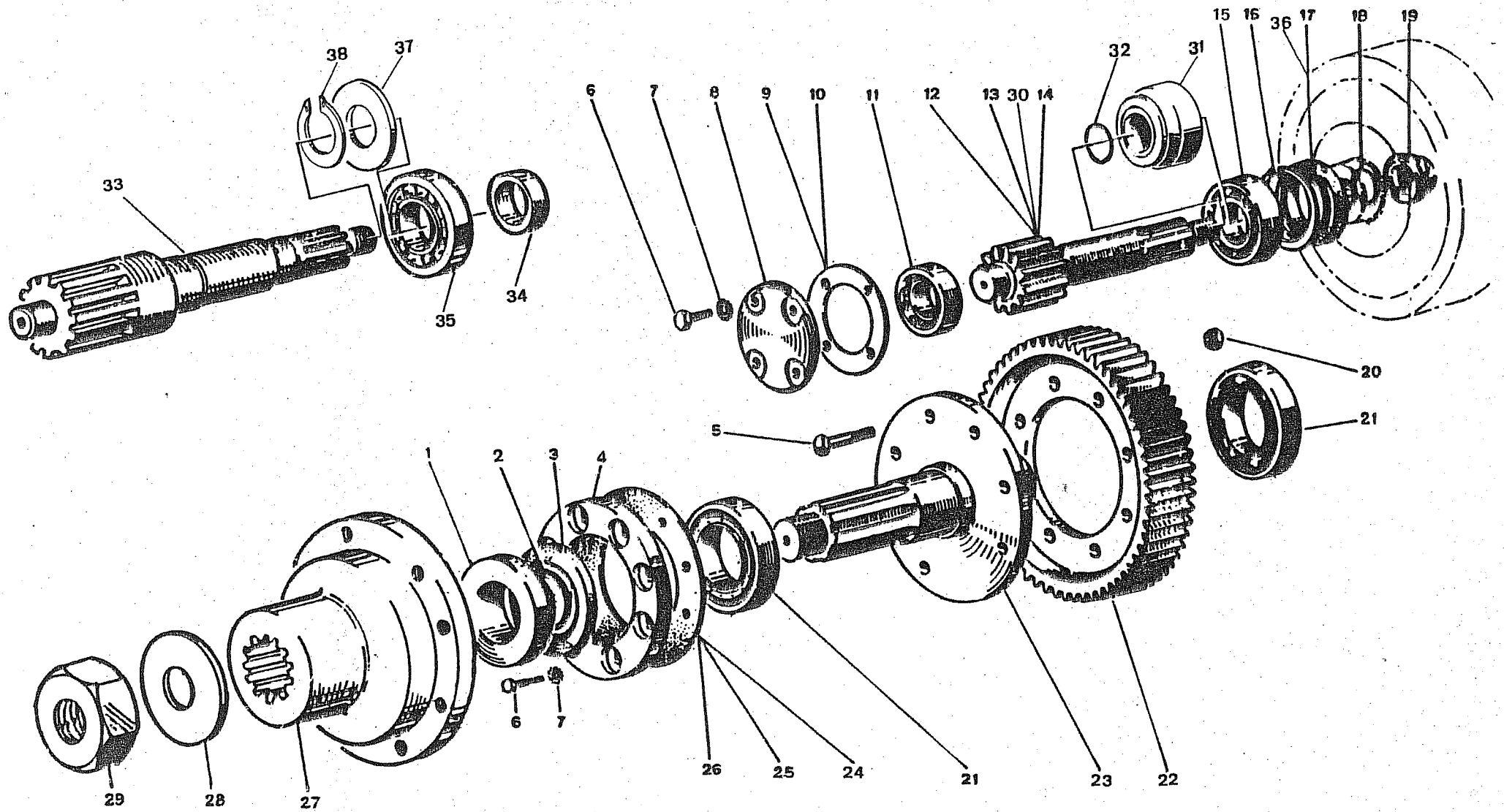
Riduttore vers. N.V.L.M. - Reducer

**520.5**

330001

**TAV. 10**

Rif.	Codice	Q.tà	Denominazione	Denomination
01	620858	16	Vite	Screw
02	620428	4	Tappo	Cap
03	620386	24	Rosetta elastica	Spring washer
04	620191	8	Vite	Screw
05	660179	2	Tappo	Cap
06	660520	1	Scatola C DS L	C L Right box
07	660518	1	Scatola C DS-NVM	C NVM Right box
08	622179	4	Dado	Nut
09	620399	4	Rosetta elastica	Spring washer
10	660085	2	Cappello	Locking-cap
11	660446	4	Prigioniero	Stud bolt
12	660193	1	Scatola DS L	L Right box
13	660191	1	Scatola DS N	N Right box
14	620469	2	Spina elastica	Spring washer
15	660521	1	Scatola C-SN-L	C L Left box
16	660519	1	Scatola C SN - NVM	C NVM Left box
17	660194	1	Scatola SN L	L Left box
18	660192	1	Scatola SN N	N Left box
19	660105	1	Barra - L	L Rod
20	660099	1	Barra - N	N Rod
21	660716	4	Prigioniero M10-LM	Studbolt LM
22	620388	4	Rosetta elastica	Spring washer
23	622105	4	Dado	Nut
24	622119	4	Dado	Nut
25	660150	2	Guarnizione	Gasket
26	660221	1	Coperchio DS	Right cover
27	660221	1	Coperchio SN	Left cover
28	660448	2	Prigioniero N-M	Stud-bolt
29	660209	2	Distanziale M	M Spacer
30	660207	2	Distanziale V	V Spacer
31	660256	1	Barra V	V Rod
32	660255	1	Barra M	M Rod
33	620388	12	Rosetta elastica	Spring washer
34	620921	4	Vite	Screw
35	622105	8	Dado	Nut

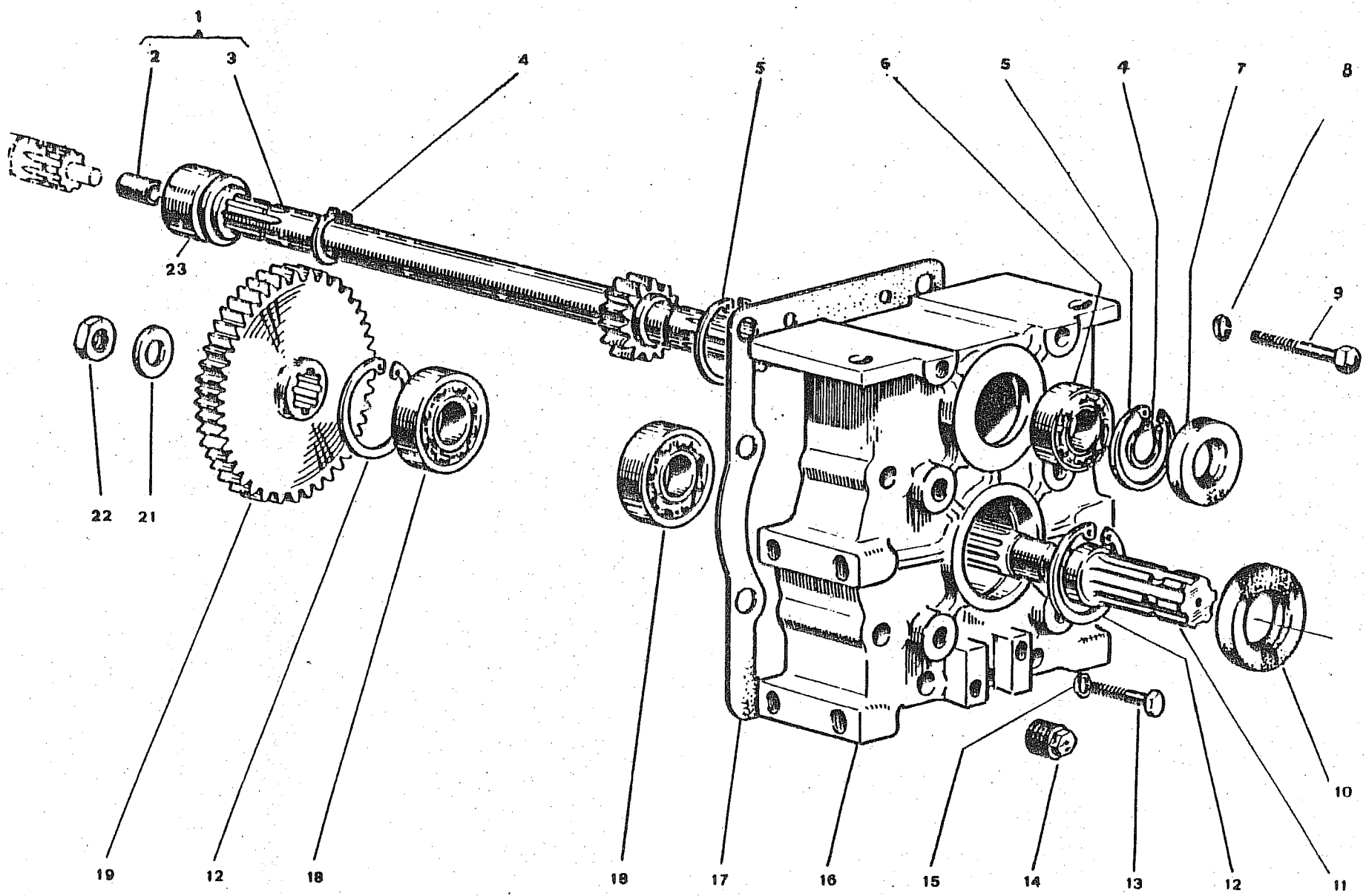


**PONTE POSTERIORE - REAR CASING**

Riduttore, ruotismi - Reducer, gears

**520.5****330001****TAV. 11**

Rif.	Codice	Q.tà	Denominazione	Denomination
01	660141	2	Distanziale	Spacer
02	620107	2	Anello OR	O-Ring
03	620084	2	Anello di tenuta	Seal
04	660195	2	Coperchio	Bearing cover
05	620321	16	Vite	Screw
06	620778	20	Vite	Screw
07	620387	20	Rosetta elastica	Spring washer
08	660084	2	Coperchio	Cover
09	660151	2	Guarnizione	Gasket
10	660154	2	Guarnizione	Gasket
11	620003	2	Cuscinetto	Bearing
12	660265	2	Pignone S	S Pinion
13	660263	2	Pignone N	N Pinion
14	660264	2	Pignone L	L Pinion
15	620687	2	Cuscinetto	Bearing
16	624924	2	Anello elastico	Elastic ring
17	625249	2	Anello tenuta	Seal
18	620113	2	Anello OR	O-Ring
19	660451	2	Dado	Nut
20	620259	16	Dado	Nut
21	620686	4	Cuscinetto	Bearing
22	660097	2	Ingranaggio	Driven-gear
23	661244	2	Albero	Driven-gear axe
24	660437	3	Guarnizione	Gasket
25	660155	3	Guarnizione	Gasket
26	660432	3	Guarnizione	Gasket
27	660229	2	Mozzo	Hud
28	660295	2	Anello sicurezza	Elastic ring
29	660447	2	Ghiera	Adjusting nut
30	660278	2	Pignone V	V Pinion
31	660424	2	Distanziale V	Spacer
32	620117	2	Anello OR V	O-Ring
33	660277	2	Pignone M	M Pinion
34	660423	2	Distanziale M	Spacer
35	625831	2	Cuscinetto M	Bearing
36	620118	2	Anello tem M	Seal
37	620164	2	Rondella M	Spring
38	620170	2	Anello elastico	Elastic ring



**PRESA DI FORZA - P.T.O.**  
Ruotismi - Gears

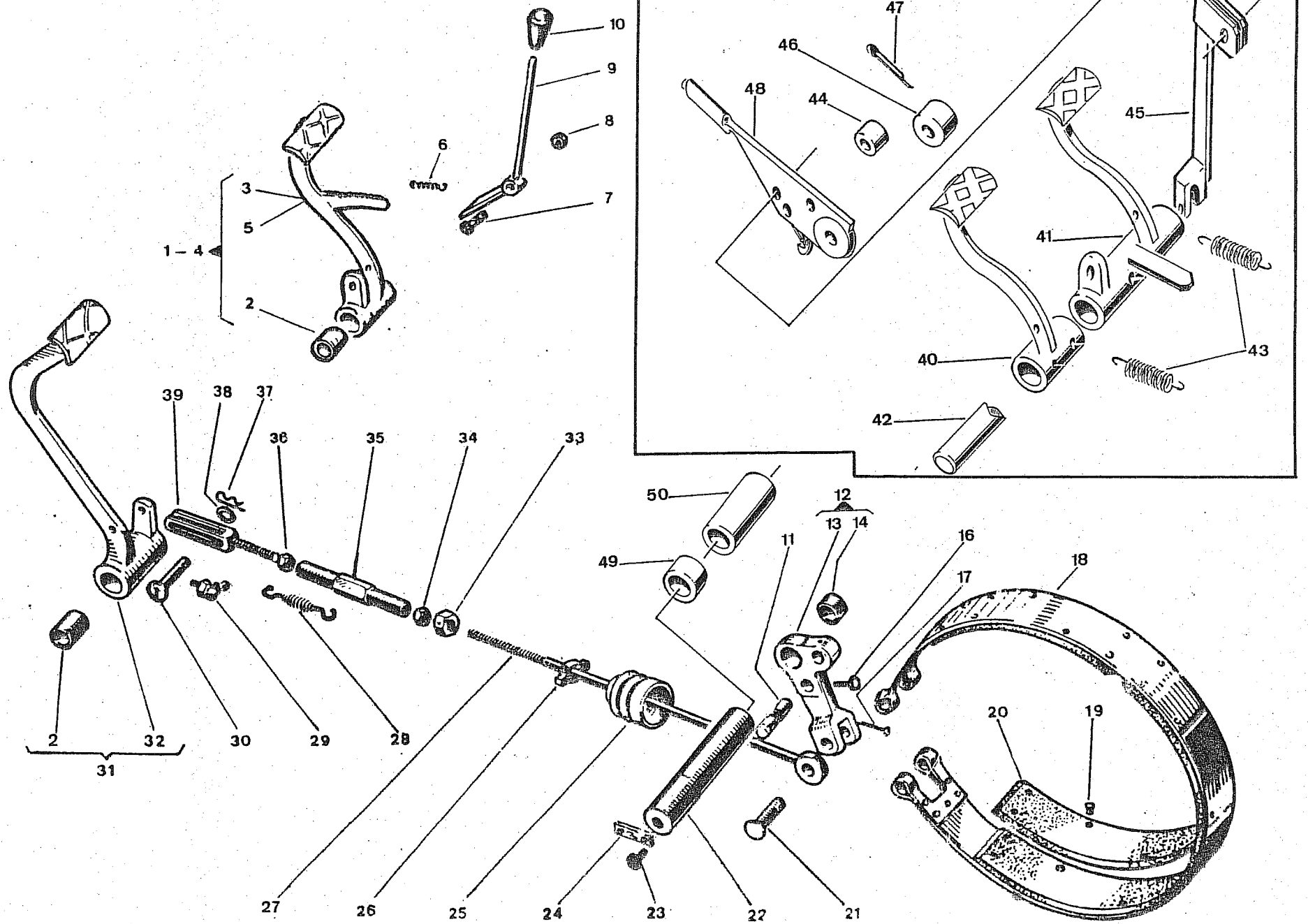


**520.5**

**330001**

**TAV. 12**

Rif.	Codice	Q.tà	Denominazione	Denomination
01	651120	1	Albero c.	Complete PTO driving
02	660694	1	Boccola	Bush
03	660230	1	Albero	PTO Driving shaft
04	624785	2	Anello elastico	Elastic ring
05	624903	2	Anello elastico	Elastic ring
06	620012	1	Cuscinetto	Bearing
07	620085	1	Anello di tenuta	Seal
08	620392	4	Rosetta elastica	Spring washer
09	620263	4	Vite	Screw
10	620087	1	Anello tenuta	Seal
11	660119	1	Albero	PTO Driven shaft
12	624913	2	Anello elastico	Elastic ring
13	620264	4	Vite	Screw
14	620428	1	Tappo	Cap
15	620399	4	Rosetta elastica	Spring washer
16	660220	1	Coperchio	Cover
17	660434	1	Guarnizione	Gascket
18	620692	2	Cuscinetto	Bearing
19	650874	1	Ingranaggio	Gear
21	620413	1	Rosetta	Washer
22	622186	2	Dado	Nut
23	660023	1	Manicotto	Couping sleeve

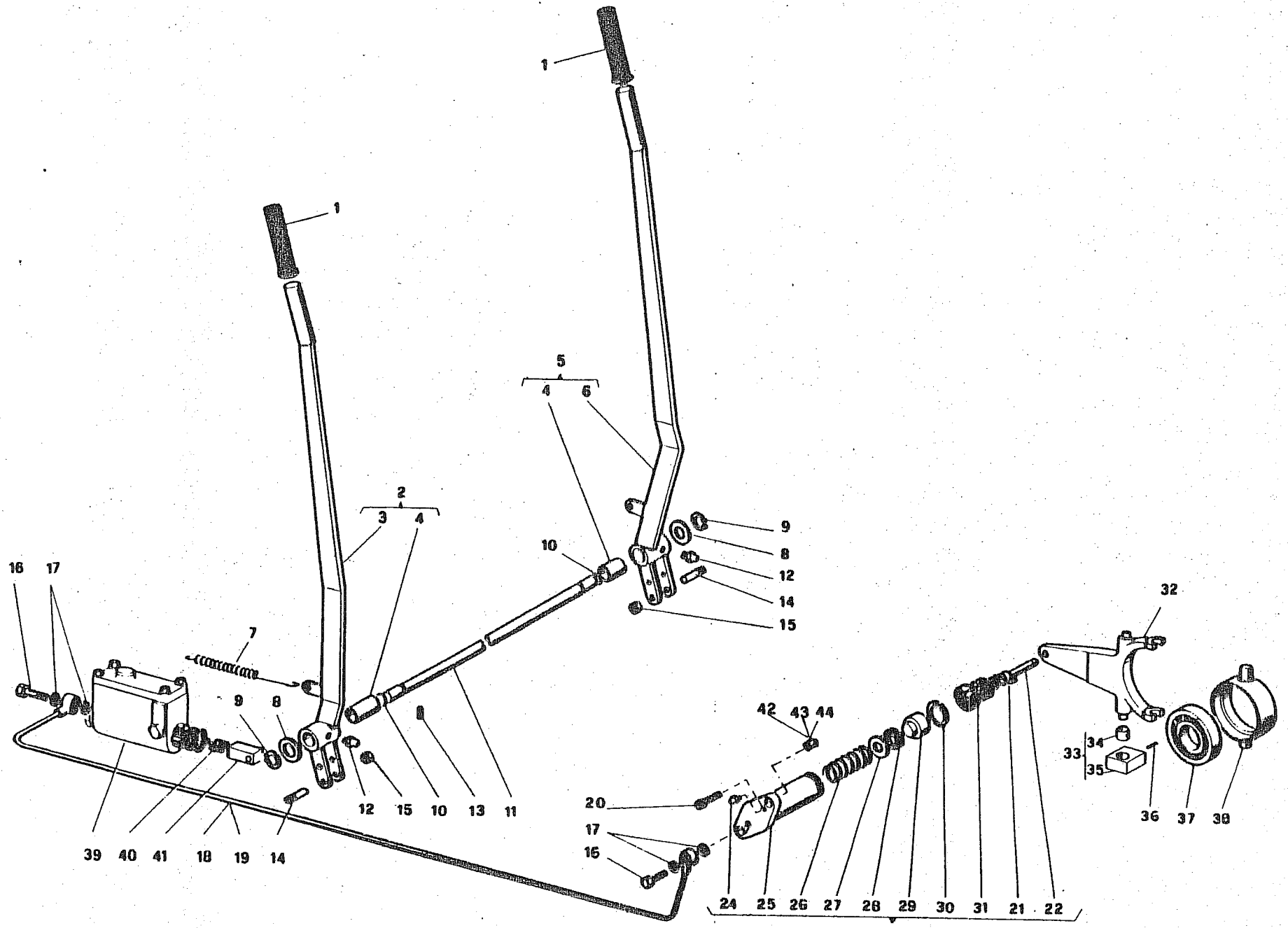


**FRENI - BRAKES**

Freno a nastro - Band brake  
 Comando a pedale - Pedal control  
 Comando a mano - Hand control

**520.5****330001****TAV. 13**

Rif.	Codice	Q.tà	Denominazione	Denomination
01	660525	1	Pedale DS "S" C	Complete right pedal
02	660693	4	Boccola	Bush
03	660330	1	Pedale DS "S"	Right brake pedal
04	660526	1	Pedale DS "NVL" C	Complete right - pedal
05	660347	1	Pedale DS VNL	Right brake pedal
06	660165	1	Molla	Spring
07	620790	1	Vite	Screw
08	622116	1	Dado	Nut
09	660662	1	Leva SNLV	Band lever
10	620492	1	Pomello	Handle
11	660101	4	Perno	Pin
12	660514	2	Leva c	Complete band lever
13	660211	2	Leva	Band lever
14	660428	2	Boccola	Bush
16	620743	4	Vite	Screw
17	625565	2	Copiglia	Split pin
18	660188	2	Nastro freno	Comp. brake band
19	650347	42	Chiudo	Rivet
20	650988	6	Ferodo	Brake band liming
21	660234	2	Perno	Pin
22	660238	2	Perno	Pin
23	620778	4	Vite	Screw
24	660619	2	Piastrina	Stop
25	620426	2	Cuffia	Rubber-protection
26	620442	2	Anello ottiker	OE Tiker ring
27	660224	2	Tirante	Tie rod
28	660169	2	Molla	Spring
29	620183	2	Ingrassatore	Greager
30	660586	2	Perno	Pin
31	660517	1	Pedale SN "NVL" c	Compleat left pedal
32	660331	1	Pedale SN "NVL"	Left pedal
33	622119	2	Dado	Nut
34	622120	4	Dado	Nut
35	620430	2	Manicotto	Sleeve
36	620192	2	Dado	Nut
37	660705	2	Copiglia	Pin
38	623109	2	Rosetta bisellata	Wascher
39	660100	2	Forcella	Clevis
40	660388	1	Pedale M SN	Pedal
41	660538	1	Pedale M DS	Pedal
42	660104	2	Perno M	Pin
43	660164	2	Molla richiamo leva M	Spring
44	660259	2	Distanziale M	Spacer
45	660378	1	Tirante F M	Tie-road
46	660685	1	Distanziale M	Spacer
47	660705	2	Copiglia M	Pin
48	661237	1	Leva freno M	Band lever
49	660426	2	Distanziale corto	Spacer
50	660427	2	Distanziale lungo	Spacer





**STERZO - STEERING**

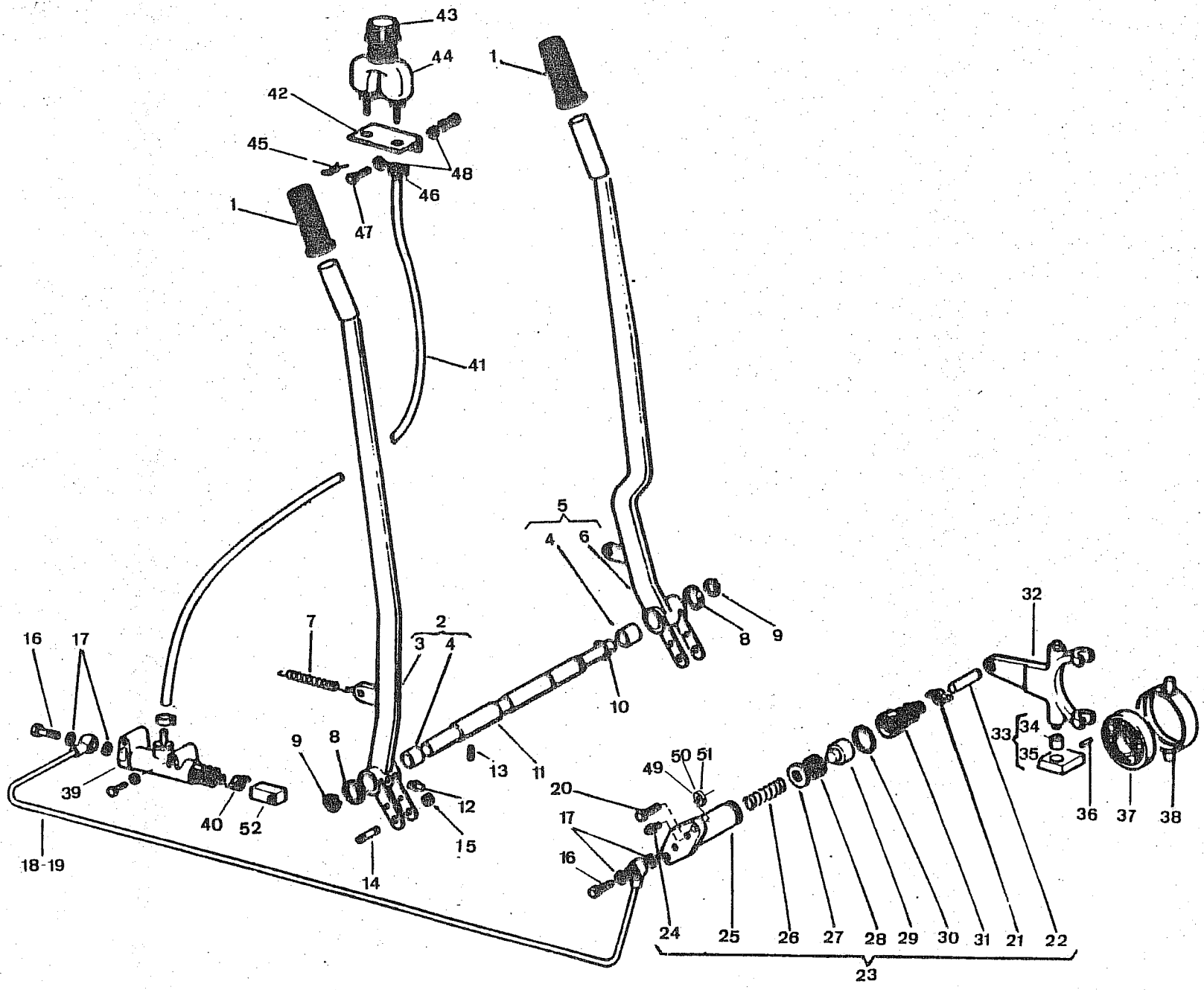
Leve di sterzo - Levers

Martinetto - Jack

Forcella - Fork

**520.5**FINO MATRICOLA  
330024**TAV. 14**

Rif.	Codice	Q.tà	Denominazione	Denomination
01	620435	2	Impugnatura	Handle
02	660516	1	Leva SN C	Complete left lever
03	660340	1	Leva SN	Left lever
04	660693	4	Boccola	Bush
05	660515	1	Leva DS C	Complete right lever
06	660339	1	Leva DS	Right lever
07	660704	2	Molla	Spring
08	660914	2	Rondella	Wascher
09	624775	2	Anello elastico	Elastic ring
10	620095	2	Anello OR	O-Ring
11	660235	1	Asse	Axle
12	620183	2	Ingrassatore	Greaser
13	620212	1	Vite	Screw
14	660591	2	Perno	Pin
15	622123	2	Dado	Nut
16	620427	4	Raccordo	Hollow crew
17	620473	8	Guarnizione	Gasket
18	660469	1	Tubo DS	Right-pipe
19	660470	1	Tubo SN	Left-pipe
20	621395	4	Vite	Screw
21	620442	2	Collare	Detiker ring
22	660232	2	Puntone	Rifter
23	660513	2	Martinetto c	Complete jack
24	620423	2	Spurgo	Bleeder screw
25	660086	2	Cilindro	Cylinder
26	660170	2	Molla	Spring
27	660131	2	Rondella	Washer
28	620093	2	Anello tenuta	Oil seal
29	660106	2	Pistone	Piston
30	620155	2	Anello elastico	Spring ring
31	620426	2	Cuffia	Rubber-protection
32	660012	2	Forcella	Forch
33	660527	4	Supportino C	Comp. supporto
34	660429	4	Boccola	Bush
35	660281	4	Supportino	Suppport
36	624400	4	Spina elastica	Spring pin
37	620030	2	Cuscinetto	Bearing
38	660352	2	Manicotto	Sleeve
39	620484	2	Pompa c	Complete pump
40	620442	2	Collare	Detiker-ring
41	660588	2	Registro	Asustment
42	660580	4	Distanziale sp 6	Spacer sp 6
43	660605	4	Distanziale sp 8	Spacer sp 8
44	660606	4	Distanziale sp 10	Spacer sp 10



**STERZO - STEERING**

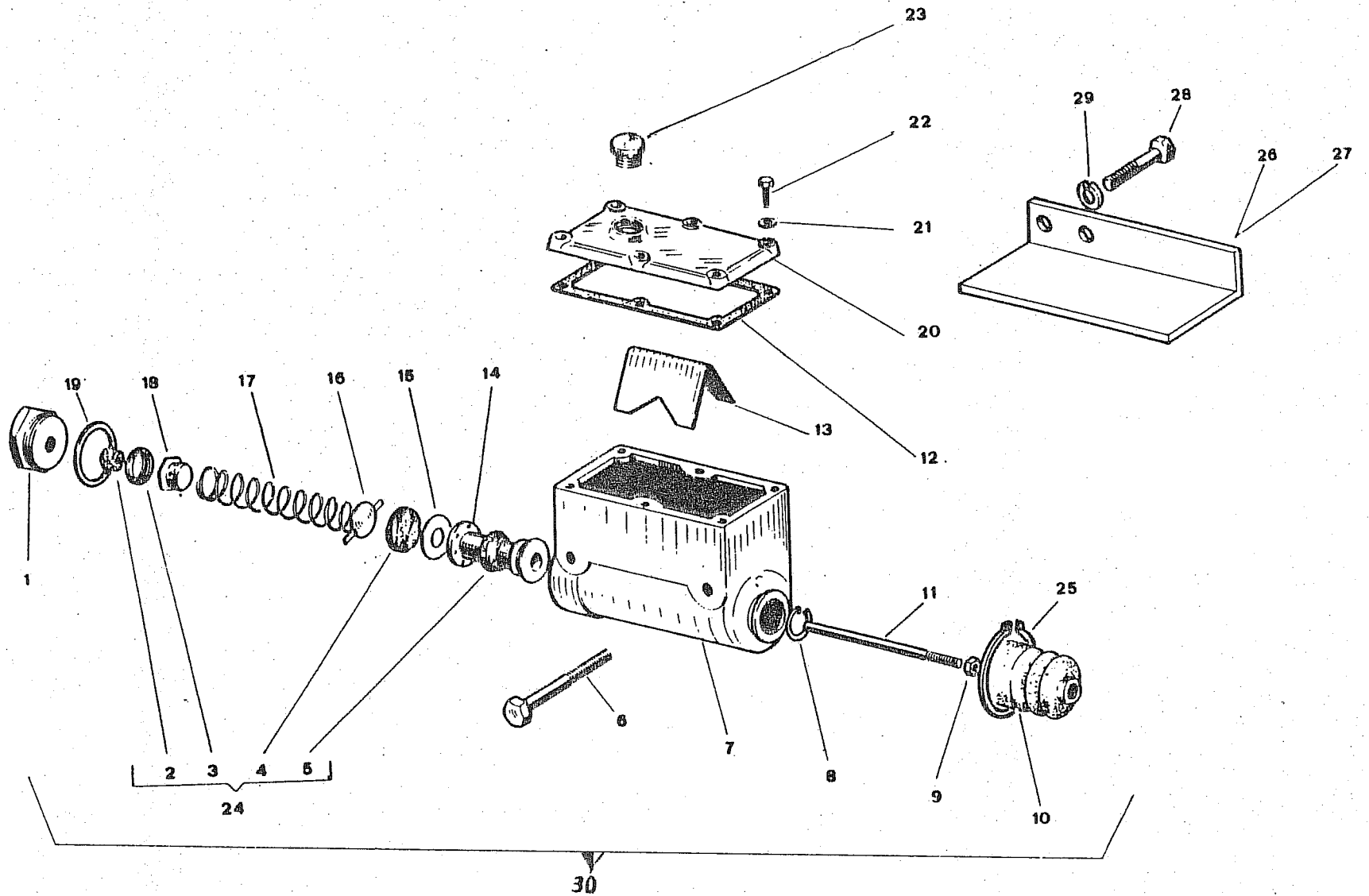
Leve di sterzo - Levers

Martinetto - Jack

Forcella - Fork

**520.5**DA MATRICOLA  
330025**TAV. 14.1**

Rif.	Codice	Q.tà	Denominazione	Denomination
01	620435	2	Impugnatura	Handle
02	660516	1	Leva SN c	Complete left lever
03	660340	1	Leva SN	Left lever
04	660693	4	Boccola	Bush
05	660515	1	Leva DS c	Complete right lever
06	660339	1	Leva DS	Right lever
07	660704	2	Molla	Spring
08	660914	2	Rondella	Washer
09	624775	2	Anello elastico	Elastic ring
10	620095	2	Anello OR	O-Ring
11	660235	1	Asse'	Axle
12	620183	2	Ingrassatore	Greaser
13	620212	1	Vite	Screw
14	660591	2	Perno	Pin
15	622123	2	Dado	Nut
16	620427	4	Raccordo	Hollow screw
17	620473	8	Guarnizione	Gasket
18	660469	1	Tubo DS	Right pipe
19	660470	1	Tubo SN	Left pipe
20	621395	4	Vite	Screw
21	620442	2	Collare	Detiker ring
22	660232	2	Puntone	Rifter
23	660513	2	Martinetto c	Complete jack
24	620423	2	Spurgo	Blefder screw
25	660086	2	Cilindro	Cylinder
26	660170	2	Molla	Spring
27	660131	2	Rondella	Washer
28	620093	2	Anello tenuta	Oil seal
29	660106	2	Pistone	Piston
30	620155	2	Anello elastico	Spring ring
31	620426	2	Cuffia	Rubber protection
32	660012	2	Forcella	Forch
33	660527	4	Supporto c	Complete support
34	660429	4	Boccola	Bush
35	660281	4	Supportino	Support
36	624400	4	Spina elastica	Spring pin
37	620030	2	Cuscinetto	Bearing
38	660352	2	Manicotto	Sleeve
39	661164	2	Pompa c	Complete pump
40	620442	2	Collare	Detiker ring
41	662346	2	Tubo	Pipe
42	662345	1	Supporto	Support
43	620553	1	Tappo	Cap
44	620552	1	Serbatoio	Fuel tank
45	620554	2	Molla	Spring
46	620634	4	Faschetta	Detiker ring
47	620794	2	Vite 8x45	Screw
48	620387	2	Rondella	Wascher
49	660580	4	Distanziale sp 6	Spacer
50	660605	4	Distanziale sp 8	Spacer
51	660606	4	Distanziale sp 10	Spacer
52	660588	2	Registro	Ajustment



**STERZO - STEERING**  
Pompe - Disengagin pump

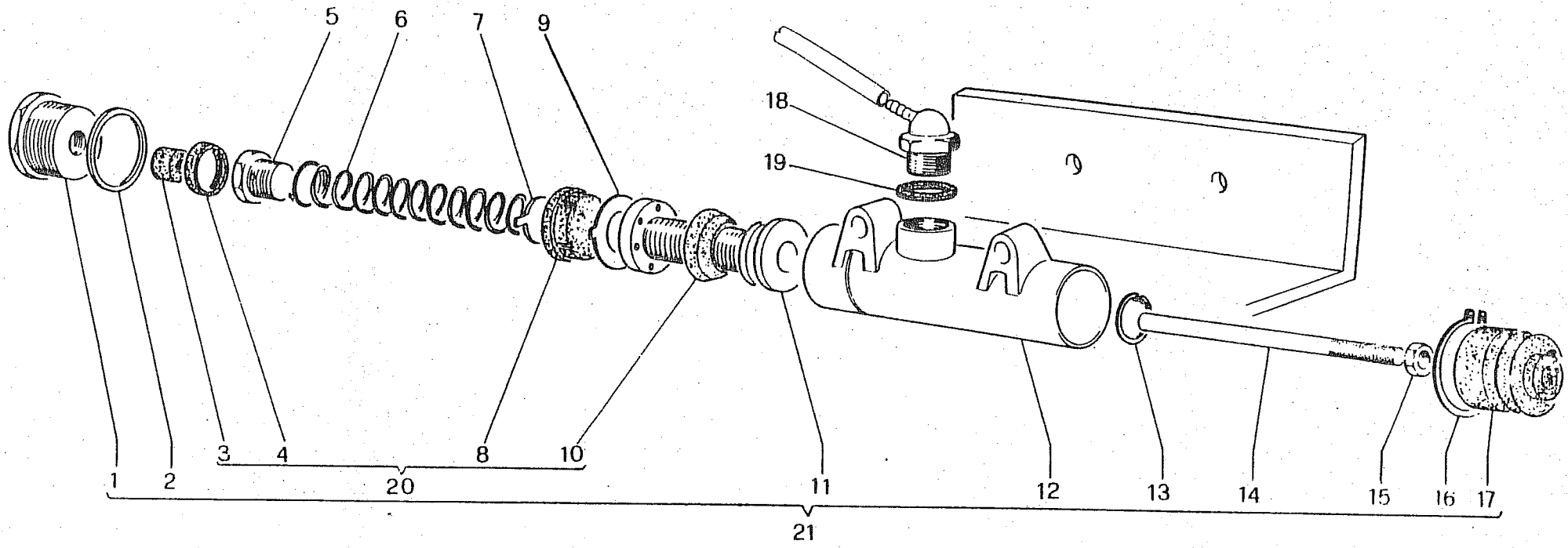


**520.5**

**FINO MATRICOLA**  
**330024**

**TAV. 15**

Rif.	Codice	Q.tà	Denominazione	Denomination
01	650399	2	Tappo	Cap
02	650400	2	Gommino	Rubber
03	650401	2	Anello tenuta	Seal
04	650410	2	Guarnizione	Gasket
05	650408	2	Anello tenuta	Seal
06	620865	4	Vite	Screw
08	650229	2	Anello elastico	Elastic ring
09	622116	2	Dado	Nut
10	650404	2	Cuffia	Covering
11	650405	2	Puntone	Rod
12	650406	2	Guarnizione	Gasket
13	650407	2	Lamierino	Sheet
14	650409	2	Pistone	Piston
15	650403	2	Rondella	Washer
16	650402	2	Coperchio	Cover
17	650411	2	Molla	Spring
18	650412	2	Tappo	Cap
19	650396	2	Guarnizione	Gasket
20	650413	2	Coperchio	Cover
21	623066	12	Rosetta bisellata	Notched washer
22	620749	12	Vite	Screw
23	650414	2	Tapo	Cap
24	650475	2	Serie gommini	Gasket kt
25	624790	2	Anello elastico	Elastic ring
26	660652	1	Riparo DS	Right guard
27	660653	1	Riparo SN	Left guard
28	620776	4	Vite	Screw
29	620387	4	Rosetta elastica	Spring washer
30	620484	1	Pompa completa	Complete pump



**STERZO - STEERING**  
Pompe - Disengagin pump

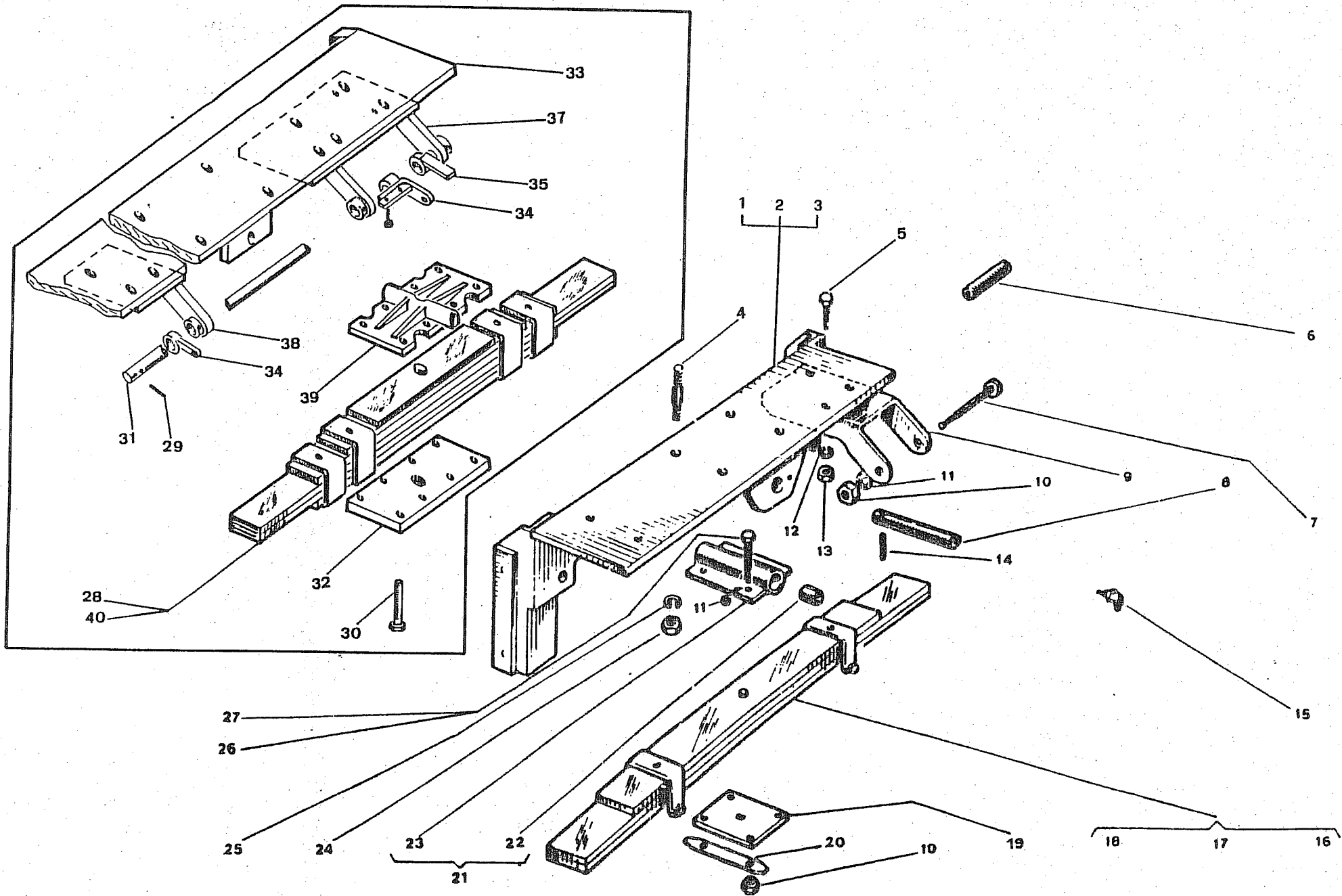


**520.5**

DA MATRICOLA  
330025

**TAV. 15.1**

Rif.	Codice	Q.tà	Denominazione	Denomination
01	650399	2	Tappo	Cap
02	650396	2	Guarnizione	Gasket
03	650400	2	Gommino	Rubber
04	650401	2	Anello tenuta	Seal
05	650412	2	Tappo	Cap
06	650411	2	Molla	Spring
07	650402	2	Coperchio	Cover
08	650410	2	Guarnizione	Gasket
09	650403	2	Rosetta elastica	Spring washer
10	650408	2	Anello tenuta	Seal
11	650409	2	Pistone	Piston
13	650229	2	Anello elastico	Elastic spring
14	650405	2	Puntone	Rod
15	622116	2	Dado	Nut
16	624790	2	Anello elastico	Elastic ring
17	650404	2	Cuffia	Covering
18	650588	2	Raccordo	Tuber fitunis
19	652706	2	Guarnizione	Gasket
20	650475	2	Serie revisione	Gasket kit
21	661164	2	Pompa c	Complete pum





**SOSPENSIONE - SOSPENSION**  
Sospensione anteriore - Front suspension

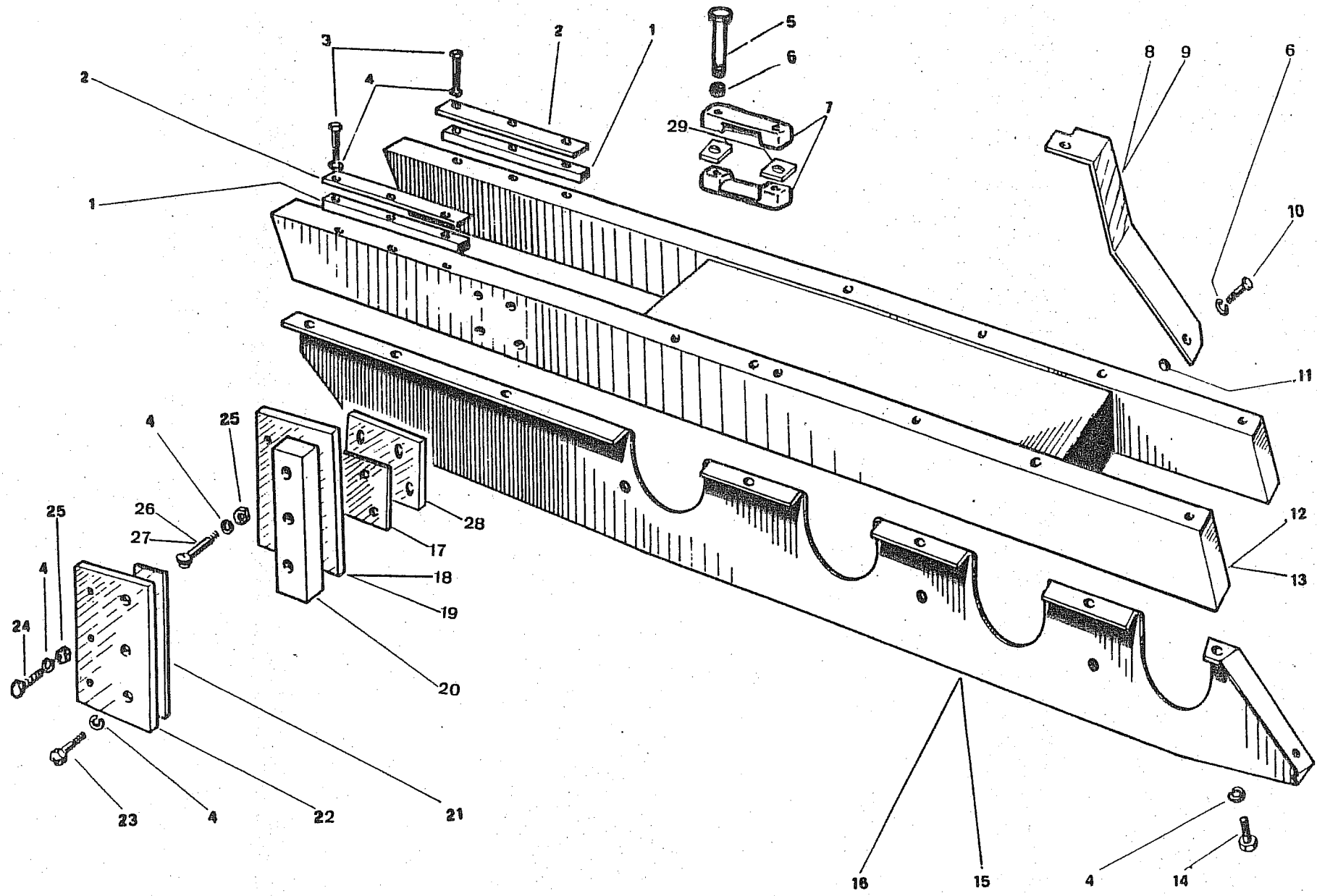


**520.5**

**330001**

**TAV. 16**

Rif.	Codice	Q.tà	Denominazione	Denomination
01	660332	1	Supporto S	S Support
02	660333	1	Supporto N-V	NV Support
03	660334	1	Supporto L	L Support
04	660715	4	Prigioniero	Stud bolt
05	620783	6	Vite	Screw
06	660584	2	Perno	Pin
07	620232	2	Vite	Screw
08	660236	1	Perno	Pin
09	660649	2	Supporto	Support
10	622119	6	Dado	Nut
11	620386	4	Rosetta elastica	Spring washer
12	620387	6	Rosetta elastica	Spring washer
13	622116	6	Dado	Nut
14	620443	1	Spina elastica	Spring pin
15	620183	3	Ingrassatore	Greaser
16	660439	1	Balestra S	S Leaf spring
17	660440	1	Balestra N	N Leaf spring
18	660441	1	Balestra L	L Leaf spring
19	660029	1	Piastra	Plate
20	660126	2	Piastrina	Plate
21	660523	1	Supporto c	Complete support
22	660693	2	Boccola	Bush
23	660032	1	Supporto	Support
24	622105	4	Dado	Nut
25	620388	4	Rosetta elastica	Spring washer
26	620869	4	Vite	Screw
27	620871	4	Vite	Screw
28	660444	1	Molla V	V Leaf spring
29	624409	6	Spina E.M.	Spring pin
30	620874	8	Vite M	Screw
31	660258	1	Asse M	Axle
32	660288	1	Contropiastra M	Cover
33	660371	1	Supporto M	Support
34	660379	1	Rinvio freno SN M	Back
35	660380	1	Rinvio freno a mano M	Back
36	660534	1	Rinvio freno M	Back
37	660535	1	Sup. asse DS KPL M	Support
38	660536	1	Sup. asse SN KPL M	Support
39	660539	1	Sup. oscillante CM	Support
40	660443	1	Molla M	Leaf spring



**CINGOLATURA - TRACKS**

Carrelli - Track frames

**520.5**

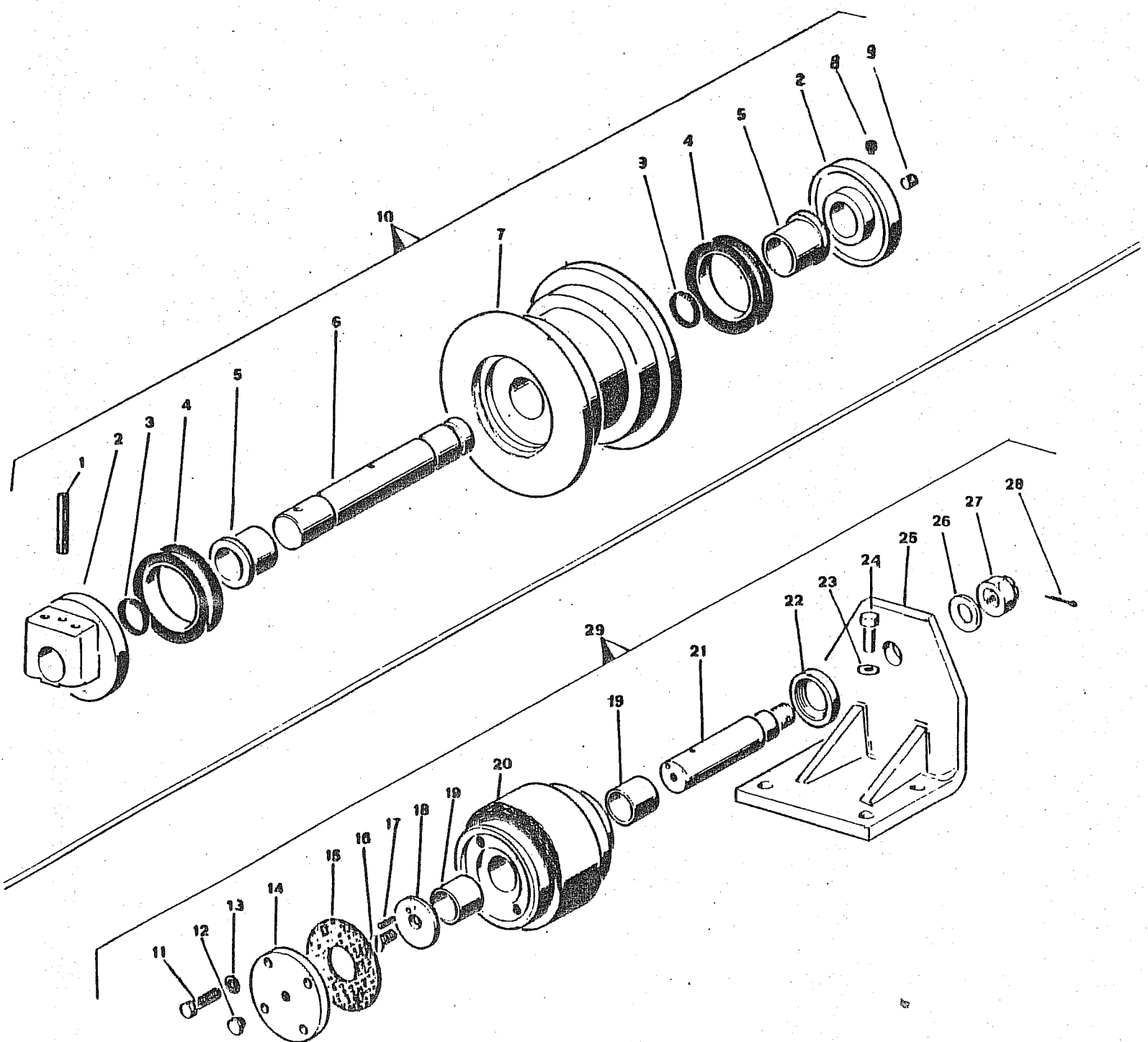
330001

**TAV. 17**

Rif.	Codice	Q.tà	Denominazione	Denomination
01	660616	4	Spessore	Spacer
02	660615	4	Guida	Guide block
03	620858	12	Vite	Screw
04	620386	42	Rosetta elastica	Spring washer
05	620938	4	Vite	Screw
06	620388	8	Rosetta elastica	Spring washer
07	660571	4	Tassello	Support
08	660305	2	Riparo DS	Right wheed guars
09	660306	2	Riparo SN	Left wheed guars
10	620917	4	Vite	Screw
11	622122	4	Dado	Nut
12	660345	1	Carrello DS	Right frame
13	660346	1	Carrello SN	Left frame
14	620851	20	Vite	Screw
15	660328	2	Riparo DS	Right track guard
16	660329	2	Riparo SN	Left track guard
17	660625	4	Spessore	Spacer
18	660279	1	Guida DS	Right guide
19	660280	1	Guida SN	Left guide
20	660614	2	Spessore	Spacer
21	660627	2	Spessore	Spacer
22	660613	2	Piastra	Plate
23	620868	4	Vite	Screw
24	620867	2	Vite	Screw
25	622119	6	Dado	Nut
26	620233	4	Vite	Screw
27	620320	4	Vite V	Screw
28	660290	2	Dist. guida carr. V	Spacer
29	660289	4	Distan. tass. balestra M	Spacer

# RULLI-INFERIORI-MEC-TRACK

DA-MATRICOLOA-330044-A-MAT.330045



**CINGOLATURA - TRACKS**

Rulli superiori - Upper rollers

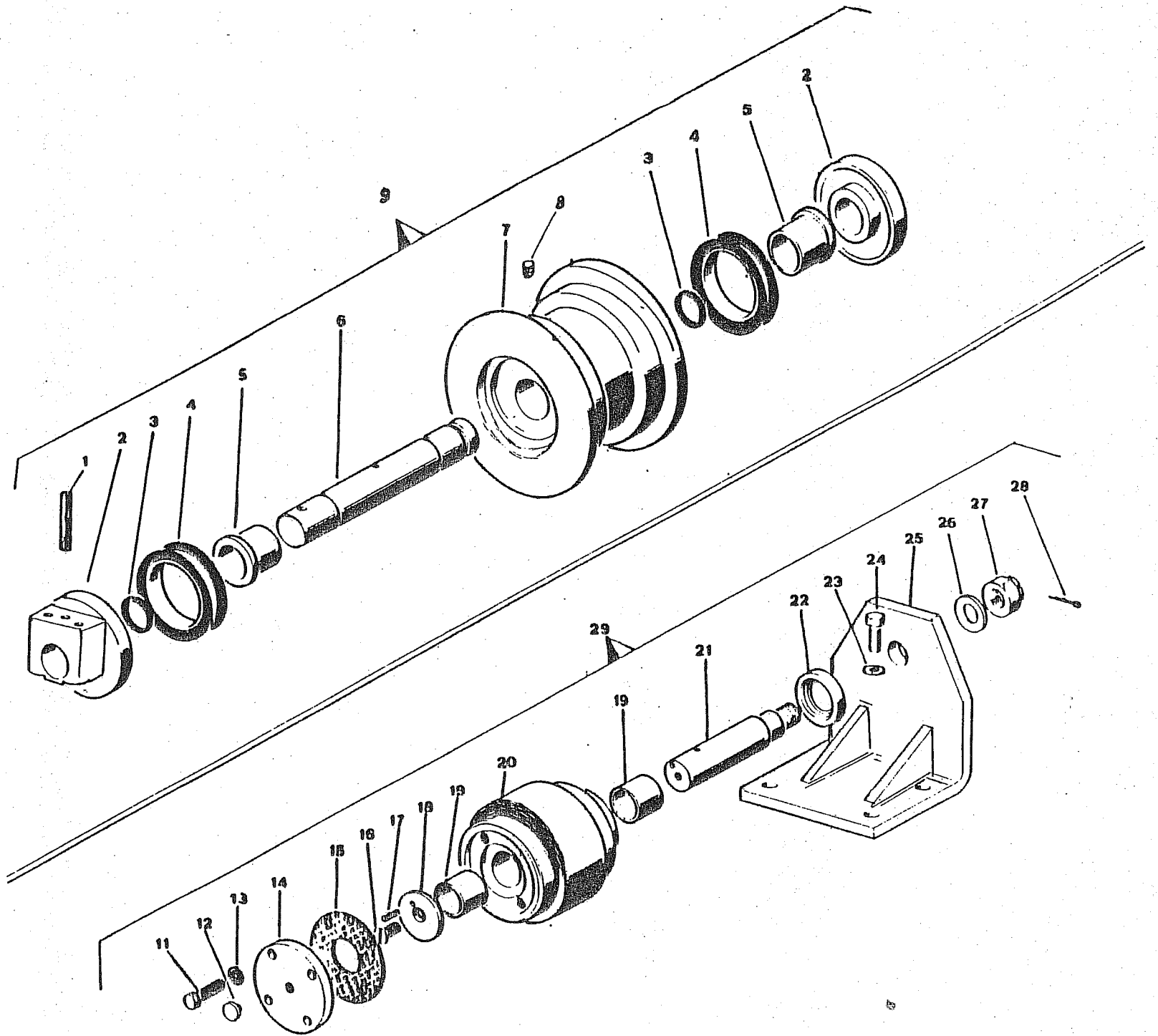
Rulli inferiori - Lower rollers

**520.5****330001****TAV. 18**

Rif.	Codice	Q.tà	Denominazione	Denomination
01	650366	8	Spina elastica	Spring pin
02	650999	16	Supporto	Support
03	620096	16	Anello OR	O-Ring
04	620102	16	Anello tenuta	Seal
05	660430	16	Boccola	Bush
06	651020	8	Asse	Rod
07	651011	8	Corpo rullo	Roller
09	650365	8	Grano tappo	Cap
10	660486	8	Rullo c	Complete roller
11	620202	8	Vite	Screw
12	620181	2	Ingrassatore	Greaser
13	620389	8	Rosetta elastica	Spring washer
14	660630	2	Coperchio	Cover
15	660152	2	Guarnizione	Gasket
16	620437	2	Vite	Screw
17	620418	2	Spina elastica	Spring pin
18	660629	2	Anello	Ring
19	660697	4	Boccola	Bush
20	660204	2	Corpo rullo	Roller
21	660596	2	Asse	Rod
22	625135	2	Anello tenuta	Seal
23	623071	8	Rosetta elastica	Spring washer
24	620191	8	Vite	Screw
25	660338	2	Supporto	Support
26	623081	2	Rosetta elastica	Spring washer
27	620195	2	Dado	Nut
28	620398	2	Copiglia	Pin
29	652441	2	Rullo c	Complete roller

# RULLI-INFERIORI-SIMMEL

DA-MATR- 330011-A-MATR- 330043-  
E-DA-MATR- 330046-



**CINGOLATURA - TRACKS**

Rulli superiori - Upper rollers

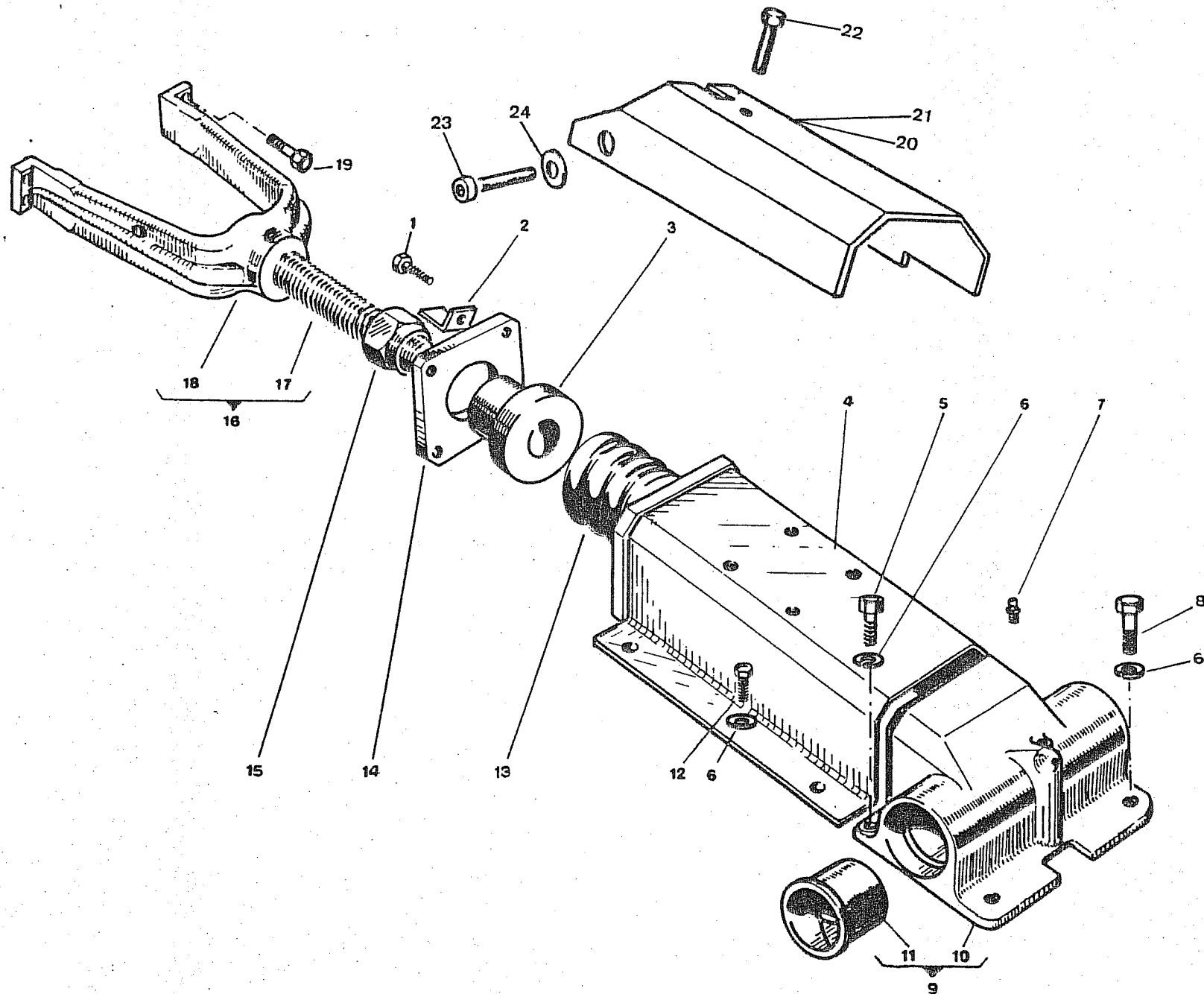
Rulli inferiori - Lower rollers

**520.5**

330001

**TAV. 18.1**

Rif.	Codice	Q.tà	Denominazione	Denomination
01	652707	16	Spina elastica	Spring pin
02	652708	16	Supporto	Support
03	652577	16	Anello OR	O-Ring
04	650225	16	Gruppo tenuta	Seal-group
05	652711	16	Boccola	Roller bush
06	652710	8	Asse	Shaft
07	652712	8	Corpo rullo	Roller body
08	620601	8	Tappo	Cap
09	660486	8	Rullo c	Complete roller
11	620202	8	Vite	Screw
12	620181	2	Ingrassatore	Greaser
13	620389	8	Rosetta elastica	Spring washer
14	660630	2	Coperchio	Cover
15	660152	2	Guarnizione	Gasket
16	620437	2	Vite	Screw
17	620418	2	Spina elastica	Spring pin
18	660629	2	Anello	Ring
19	660697	4	Boccola	Bush
20	660204	2	Corpo rullo	Roller
21	660596	2	Asse	Rod
22	625135	2	Anello tenuta	Seal
23	623071	8	Rosetta elastica	Spring washer
24	620191	8	Vite	Screw
25	660338	2	Supporto	Support
26	623081	2	Rosetta elastica	Spring washer
27	620195	2	Dado	Nut
28	620398	2	Copiglia	Pin
29	652441	2	Rullo c	Complete roller





**CINGOLATURA - TRACKS**  
Gruppo tendicingolo - Tracks stretcher

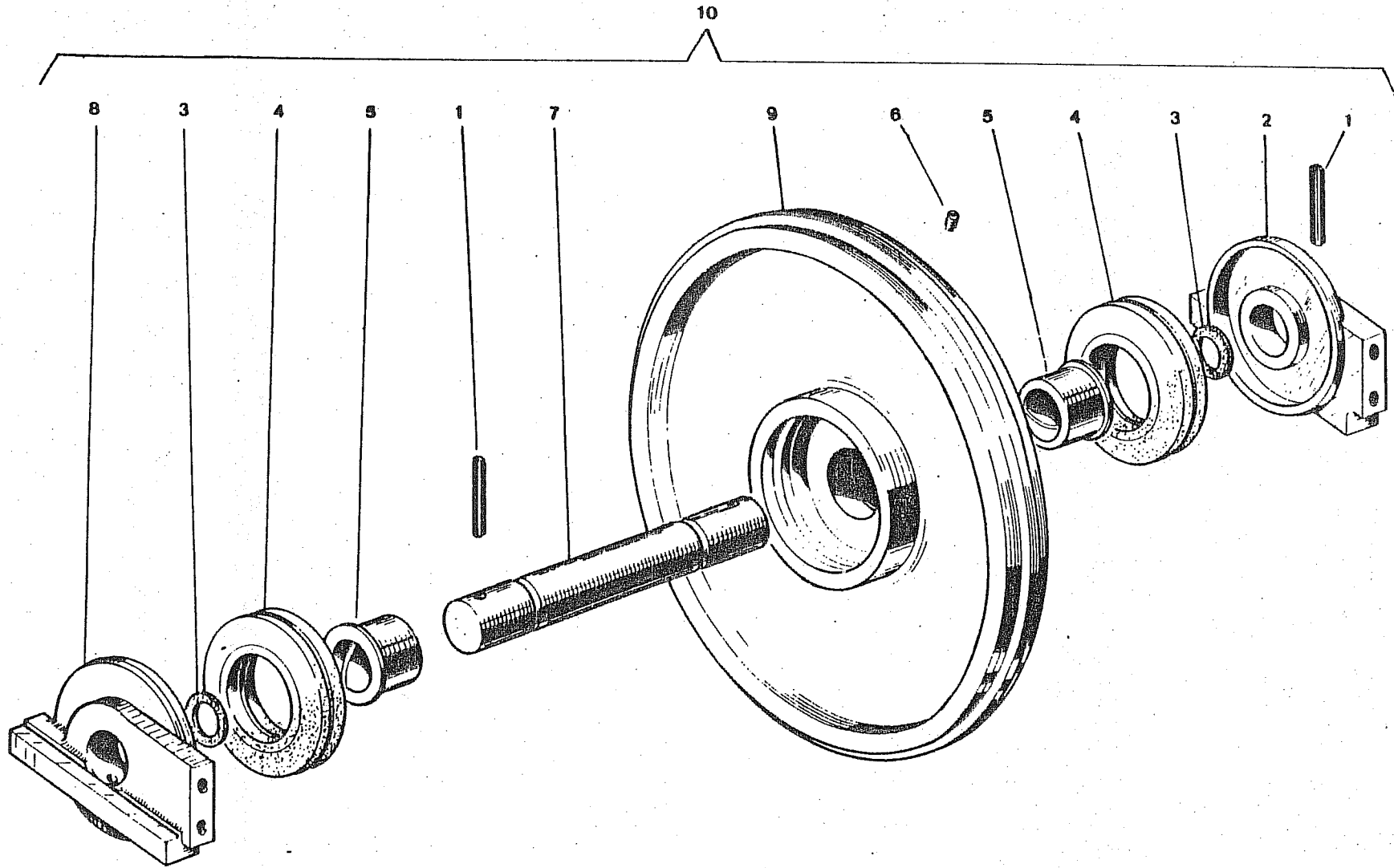


**520.5**

**330001**

**TAV. 19**

Rif.	Codice	Q.tà	Denominazione	Denomination
01	620917	8	Vite	Screw
02	660282	2	Fermo	Lockplate
03	660089	2	Guida asta	Guide
04	660337	2	Tubo	Tube
05	620743	4	Vite	Screw
06	620388	16	Rosetta elastica	Spring washer
07	620181	2	Ingrassatore	Fiting
08	620921	4	Vite	Screw
09	660522	2	Supporto c	Complete support
10	660213	2	Supporto	Support
11	660146	4	Boccola	Bush
12	620915	4	Vite	Screw
13	660166	2	Molla	Spring
14	660121	2	Cappello	Plate
15	660178	2	Dado	Nut
16	660524	2	Forcella	Complete fork
17	660021	2	Asta	Rod
18	660214	2	Forcella	Fork
19	621410	8	Vite	Screw
20	660372	1	Riparo forcella DS	Fork guard
21	660373	1	Riparo forcella SN	Fork guard
22	620794	2	Vite	Screw
23	620781	4	Vite	Screw
24	623109	6	Rondella	Washer



**CINGOLATURA - TRACKS**

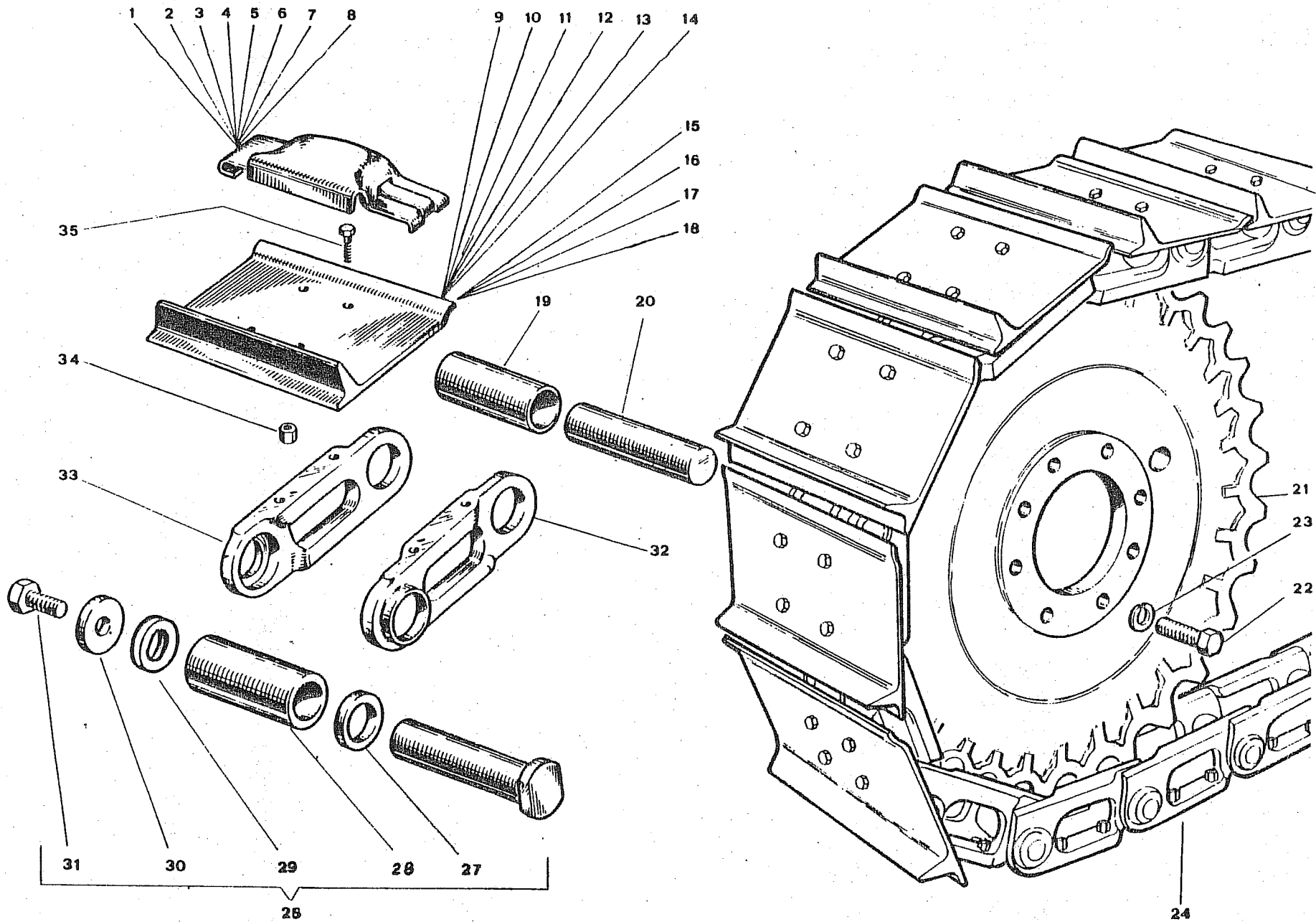
Ruota tendicingolo - Idler wheel

**520.5**

330001

**TAV. 20**

Rif.	Codice	Q.tà	Denominazione	Denomination
01	620462	4	Spina elastica	Spring pin
02	660197	2	Supporto DS	Right support
03	620096	4	Anello OR	O-Ring
04	620102	4	Gruppo tenuta	Seat unit
05	660430	4	Boccola	Bush
06	620204	2	Grano	Dowel
07	660237	2	Asse	Rod
08	660198	2	Supporto SN	Left support
09	660531	2	Ruota con boccole	Wheel with bush



**CINGOLATURA - TRACKS**

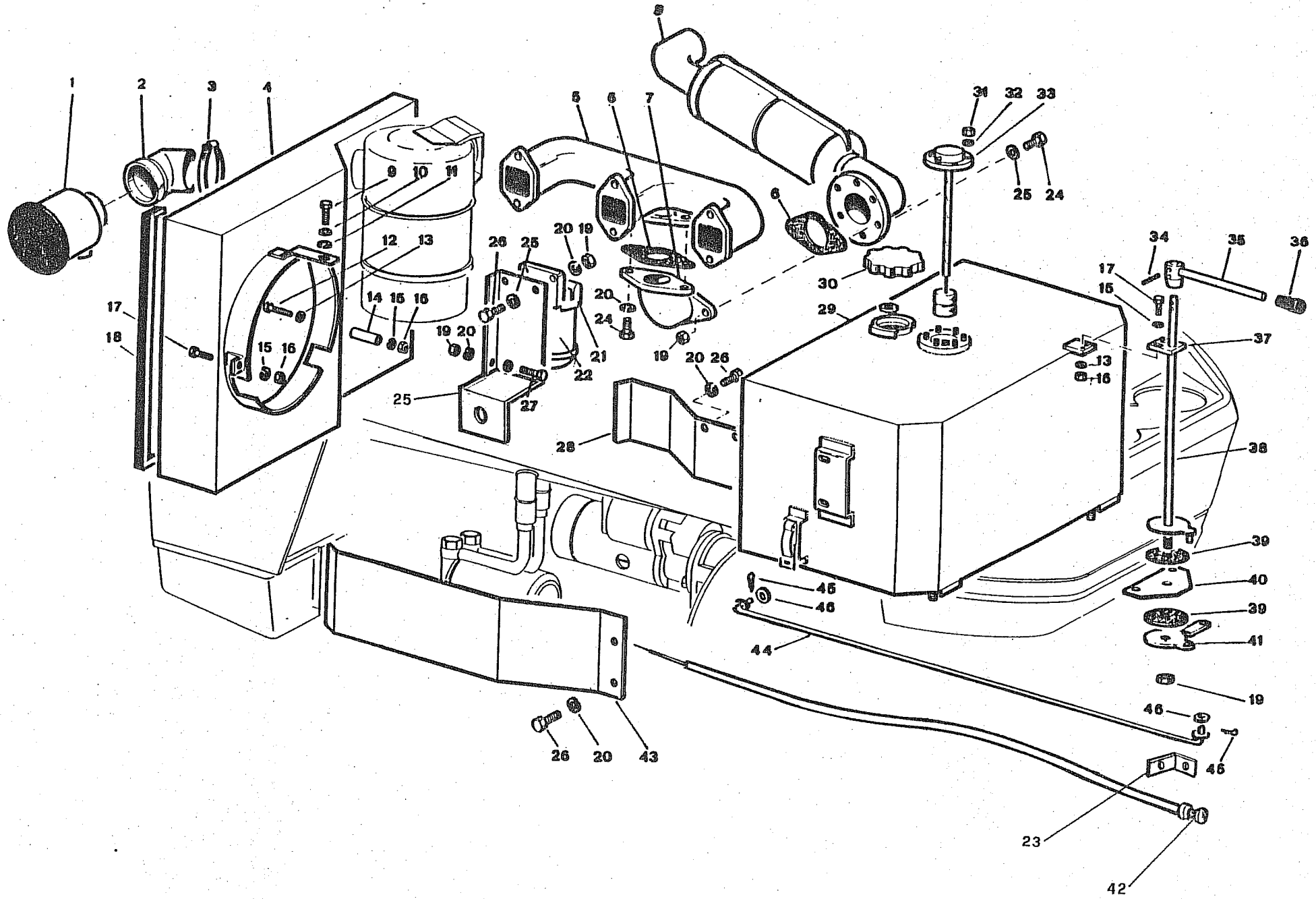
Ruota motrice - Driving wheel

Catenaria - Chain

Sovrapattini - Road pat

**520.5****330001****TAV. 21**

Rif.	Codice	Q.tà	Denominazione	Denomination
01	660183	32	Soprasuola SN S 200	Left S road pat 200
02	660182	32	Soprasuola DS S 200.	Right S road pat 200
03	660185	32	Soprasuola DS 250	Right road pat 250
04	660186	32	Soprasuola SN 250	Left road pat 250
05	620758	32	Soprasuola SN - NL 280	Right N L 280 road pat
06	620759	32	Soprasuola DS NL 280	Left NL 280 road pat
07	660498	32	Soprasuola DS 360	Right road pat 360
08	660499	32	Soprasuola SN 360	Left road pat 360
09	660493	32	Suola SN - S 200	Left S 200 shoe
10	660492	32	Suola DS S 200	Right S 200 shoe
11	660490	64	Suola 250	250 Shoe
12	660489	64	Suola N 280	N 280 Shoe
13	660494	64	Suola L 300	L 300 Shoe
14	660495	64	Suola 360	360 Shoe
15	660484	32	Suola gomma DS 200	Right 200 shoe rubber
16	660485	32	Suola gomma SN 200	Left 200 shoe rubber
17	660488	64	Suola gomma 280	280 Shoe rubber
18	660487	64	Suola gomma 300	300 Shoe rubber
19	651089	62	Boccola	Bush
20	651088	62	Perno	Pin
21	660222	2	Ruota motrice	Driving wheel
22	621174	16	Vite	Screw
23	620392	16	Rosetta elastica	Spring wascher
24	660491	2	Catena	Chain
25	651104	2	Perno unione c	Complete toimtpivot
27	652864	4	Distanziale	Spacer
28	651090	2	Boccola	Bush
29	650918	2	Rondella	Washer
30	650397	2	Rondella	Washer
31	650239	2	Vite	Screw
32	651322	64	Maglia DS	Right link
33	651323	64	Maglia SN	Left link
34	620268	256	Dado	Nut
35	620228	256	Vite	Screw



**ALIMENTAZIONE E SCARICO - FEEDING EXHAUST**

Impianto combustibile - Fuel plant

Aspirazione - Suction

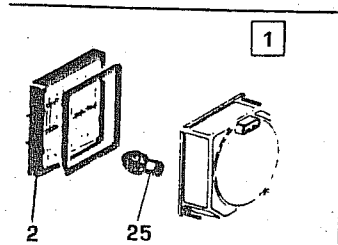
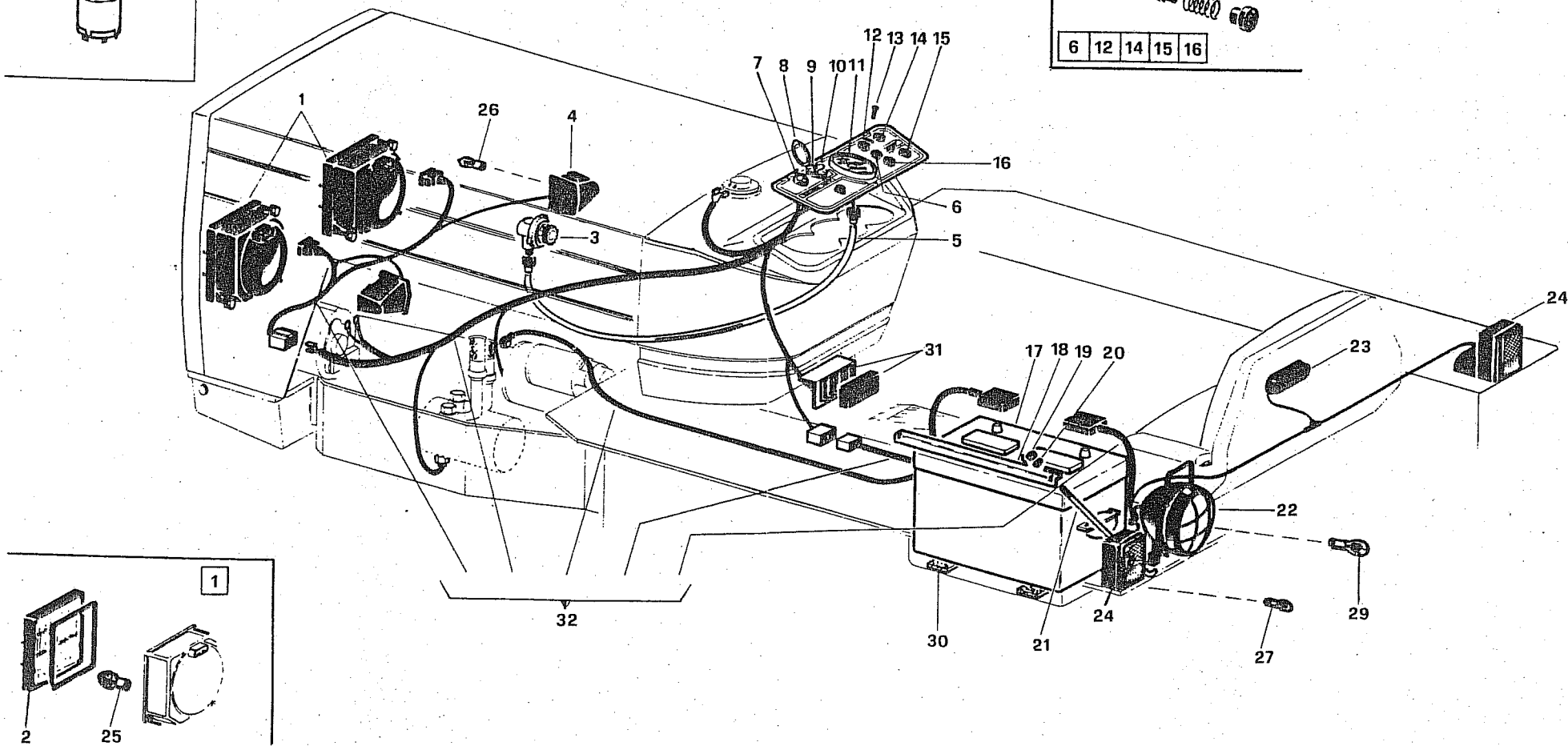
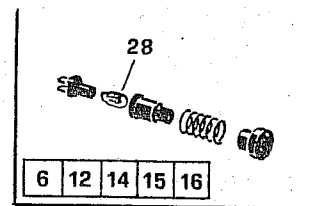
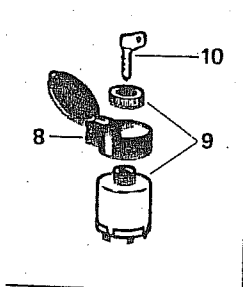
Scarico - Exhaust

**520.5**

330001

**TAV. 22**

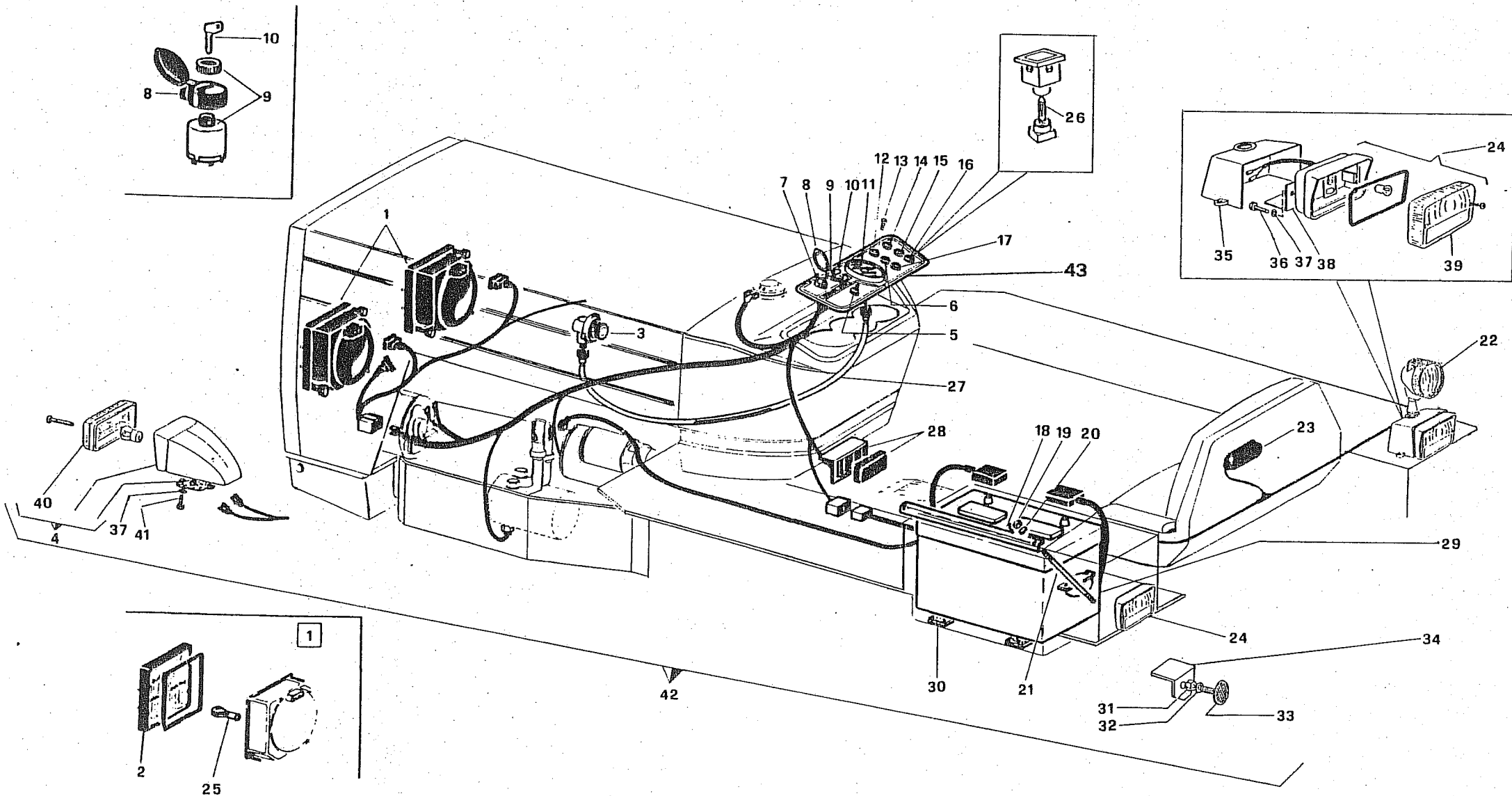
Rif.	Codice	Q.tà	Denominazione	Denomination
01	620501	1	Prefiltro	Precleaner
02	660366	1	Gurva	Sleeve
03	620542	1	Faschetta	Detiker ring
04	660360	1	Convogliatore	Collector
05	660205	1	Collettore	Intake manifold
06	652410	2	Guarnizione	Gasket
07	660365	1	Gomito	Sleeve
08	660671	1	Silenziatore	Silencer
09	620778	1	Vite	Screw
10	623109	1	Rosetta bisellata	Notched-washer
11	620387	1	Rosetta elastica	Spring washer
12	620302	1	Vite	Screw
13	623066	3	Rosetta bisellata	Notched-washer
14	660421	1	Distanziale	Spacer
15	620389	4	Rosetta elastica	Spring washer
16	620193	2	Dado	Nut
17	620214	1	Vite	Screw
18	662285	1	Guarnizione	Gaschet
19	622119	6	Dado	Nut
20	620386	6	Rosetta elastica	Spring washer
21	652180	1	Filtro nafta com.	Fuel cleaner
22	652223	1	Cartuccia	Cartvige
23	661301	1	Supporto	Support
24	620285	2	Vite	Screw
25	623071	5	Rosetta bisellata	Notched washer
26	620851	6	Vite	Screw
27	620866	1	Vite	Screw
28	660307	1	Riparo	Guard
29	660355	1	Serbatoio	Fuel tank
30	650367	1	Tappo	Cap
31	620193	6	Dado	Nut
32	620389	6	Rosetta elastica	Spring-washer
33	651826	1	Indicator rullino	Sensor
34	620418	2	Spina elastica	Spring pin
35	660674	1	Leva	Lever
36	620492	1	Impugnatura	Handle
37	660623	1	Supporto	Support
38	660359	1	Leva	Lever
39	660632	2	Rosetta	Washer
40	660654	1	Supporto	Support
41	660633	1	Rinvio	Lever
42	661424	1	Comando stop	Comand stop
43	660336	1	Riparo	Guard
44	660358	1	Asta acceleratore	Rod
45	620394	2	Coppiglia	Pin
46	623109	1	Rosetta bisellata	Notched washer





**IMPIANTO ELETTRICO - ELECTRIC PLANT**Avviamento - Starting  
Accumulatore - Accumulator  
Illuminazione - Lighting**520.5**FINO MATRICOLA  
330023**TAV. 23**

Rif.	Codice	Q.tà	Denominazione	Denomination
01	650268	2	Faro ant.	Front light
02	650269	2	Vetro faro ant.	Lensglass
03	660540	1	Rinvio ad angolo	Back bar
04	620371	2	Luci posiz. ant.	Front lamp
05	660772	1	Trasmissione	Revolucer
06	650285	1	Spia luci	Warning
07	650274	1	Commutatore	Switch
08	650263	1	Protezione int.	Cover
09	650275	1	Interruttore avv.	Switch
10	650273	1	Chiave avv.	Key
11	661167	1	Contagiri	Revolution counter
12	650283	1	Spia batteria	Warning
13	620189	6	Vite	Screw
14	650282	1	Spia olio	Warning
15	650288	1	Spia abbaglianti	Warning
16	650284	1	Spia carburante	Warning
17	620688	1	Batteria	Accumulator
18	660308	1	Staffa	Stap
19	620193	4	Dado	Nut
20	623066	4	Rosetta	Spring washer
21	660252	2	Tirante	Tie rod
22	650267	1	Faro orie tab.	Head lamp
23	651824	1	Luci targa	Number plate light
24	650265	2	Fanalino post.	Head lamp
25	650257	2	Lampada	Bulb
26	650258	2	Lampada	Bulb
27	650258	2	Lampada	Bulb
28	650280	5	Lampada	Bulb
29	650279	1	Lampada	Bulb
30	660180	2	Antivibrante	Gasket
31	650270	1	Scatola fusibili	Cut out box
32			Imp. non dispon.	Vedi seguente



**IMPIANTO ELETTRICO - ELECTRIC PLANT**

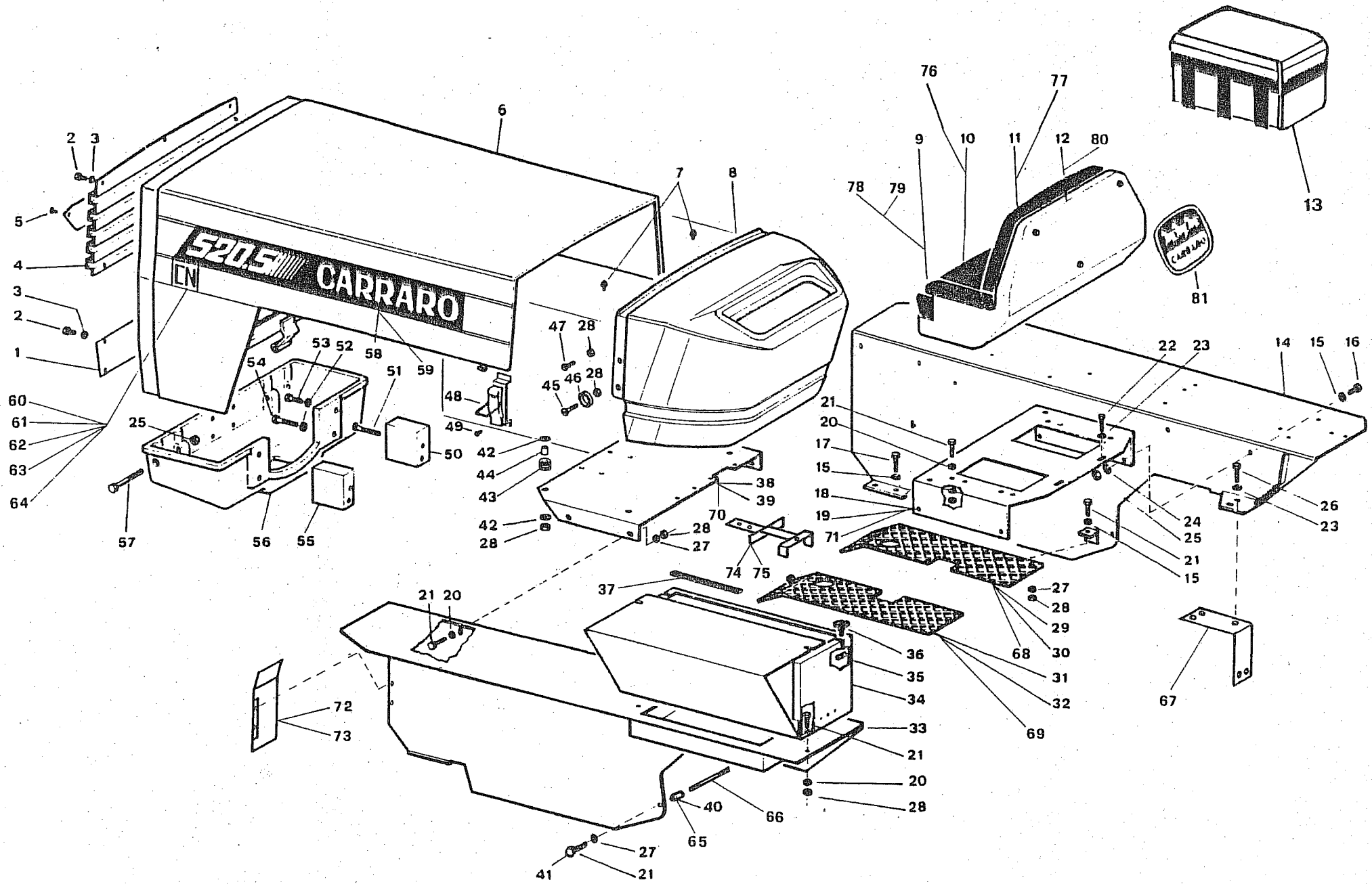
Avviamento - Starting  
 Accumulatore - Accumulator  
 Illuminazione - Lighting

**520.5**

DA MATRICOLA  
 330024

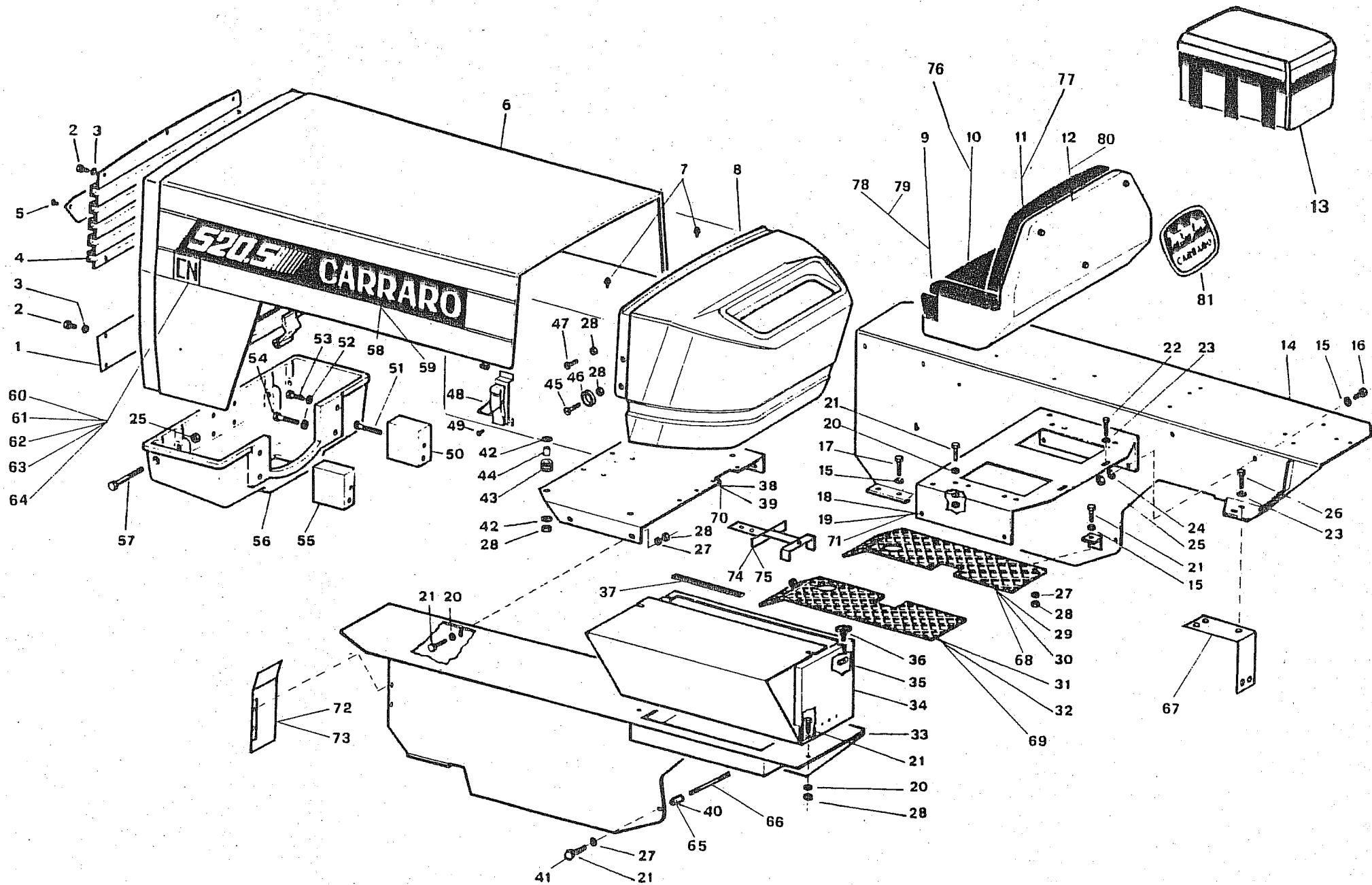
**TAV. 23.1**

Rif.	Codice	Q.tà	Denominazione	Denomination
01	650268	2	Faro ant.	Front light
02	650269	2	Vetro faro ant.	Lensglass
03	660540	1	Rinvio ad angolo	Back bar
04	620673	2	Fanalino ant.	Front lamp
05	620674	1	Deviatore e frecce	Switch
06	650285	1	Spia luci	Warning
07	650274	1	Commutatore	Switch
08	650263	1	Protezione int.	Cover
09	650275	1	Interruttore avv.	Switch
10	650273	1	Chiave avviamento	Key
11	661167	1	Contagiri	Revolution counter
12	650283	1	Spia batteria	Warning
13	620189	1	Vite	Screw
14	650282	1	Spia olio	Warning
15	652913	1	Spia frecce	Warning
16	650288	1	Spia abbaglianti	Warning
17	650284	1	Spia carburante	Warning
18	660308	1	Staffa	Stap
19	620193	4	Dado	Nut
20	623066	4	Rosetta	Spring washer
21	660252	2	Tirante	Tie rod
22	620730	1	Faro orientabile	Head lamp
23	651824	1	Luci targa	Number plate light
24	620381	2	Fanalino post.	Head lamp
25	650257	2	Lampada	Lamp
26	650280	6	Lampadina	Bulb
27	660772	1	Trasmissione	Revolucer
28	650286	1	Scatola portafusibili	Cut out box
29	620688	1	Batteria	Accumulator
30	660180	2	Antivibrante	Gasket
31	620197	2	Dado	Nut
32	620403	2	Rondella	Washer
33	620676	2	Catadiottro	Reflector
34	662311	2	Supporto	Support
35	660568	1	Coprifanale DX	Cover
36	620251	4	Vite	Screw
37	620389	8	Rosetta elastica	Spring washer
38	660655	1	Supporto	Support
39	650297	2	Vetro	Lensglass
40	650296	2	Vetro	Lensglass
41	620189	4	Vite	Screw
42	662347	1	Impianto compl.	Complete wiring
43	652490	1	Pannello	Panel



**CARROZZERIA - BODY**Cofano e cruscotto - Engine hood  
Parafanghi e sedile - Mud guard seat**520.5****330001****TAV. 24**

Rif.	Codice	Q.tà	Denominazione	Denomination
01	661230	1	Mascherina'	Cowl
02	620746	12	Vite	Screw
03	620389	12	Rosetta elastica	Spring washer
04	661229	1	Mascherina	Cowl
05	620198	2	Vite	Screw
06	660356	1	Cofano	Hood
07	660735	2	Puntalimo	Rubber bit
08	661235	1	Cruscotto	Panel
09	660729	2	Bracciolo	Arm
10	660728	1	Cuscino	Cushiom
11	660727	1	Schienale	Back
12	660682	1	Sedile	Seat-frame
13	620677	1	Cassetta porta attrezzi	Toll box
14	660361	1	Parafango DS	Right mud-guard
15	620386	18	Rosetta elastica	Spring washer
16	620851	4	Vite	Screw
17	620191	4	Vite	Screw
18	660315	1	Supporto S	S Support
19	660314	1	Supporto N-L-V	N-L-V Support
20	623109	8	Rosetta bisellata	Notched-washer
21	620778	20	Vite	Screw
22	621134	2	Vite	Screw
23	620388	4	Rosetta elastica	Spring washer
24	623071	2	Rosetta bisellata	Notched washer
25	622119	4	Dado	Nut
26	620920	2	Vite	Screw
27	620387	16	Rosetta elastica	Spring washer
28	622116	22	Dado	Nut
29	660311	1	Pedana DS-S	Right S-footboard
30	660309	1	Pedana DS-N-L-V	Right N-L-V footboard
31	660348	1	Pedana SN-S	Left footboard
32	660310	1	Pedana SN-N-L-V	Left SN-N-L-V
33	660362	1	Parafango SN	Left nud-guard
34	660363	1	Cassetta p. batt.	Box
35	660253	2	Barilotto	Pin
36	620538	2	Pomello	Knob
37	620658	1	Guarnizione	Gasket
38	660313	1	Supporto S	S Support
39	660312	1	Supporto NLV	N-L-V Support
40	660145	2	Distanziale N-L-V	N-L-V Spacer
41	620794	2	Vite	Screw
42	620408	8	Rosetta bisellata	Notched washer
43	620531	4	Gommino	Rubber
44	660420	4	Distanziale	Spacer
45	620438	2	Vite	Screw
46	651068	2	Distanziale	Spacer
47	620437	2	Vite	Screw
48	620466	2	Aggancio	Claw
49	620252	4	Vite	Screw
50	660285	1	Distanziale	Ribmi spacer
51	621197	2	Vite	Screw
52	620392	4	Rosetta elastica	Spring washer
53	620968	2	Vite	Screw
54	620217	2	Vite	Screw
55	660286	1	Distanziale SN	Spacer
56	660206	1	Supporto	Support
57	620875	2	Vite	Screw
58	662301	1	Targa CARRARO DS	CARRARO cabel
59	662302	1	Targa CARRARO SN	CARRARO cabel
60	661435	1	Targa CM	CM cabel
61	661434	1	Targa CL	CL cabel
62	662335	1	Targa CV	CV cabel



**CARROZZERIA - BODY**  
 Cofano e cruscotto - Engine hood  
 Parafanghi e sedile - Mud guard seat

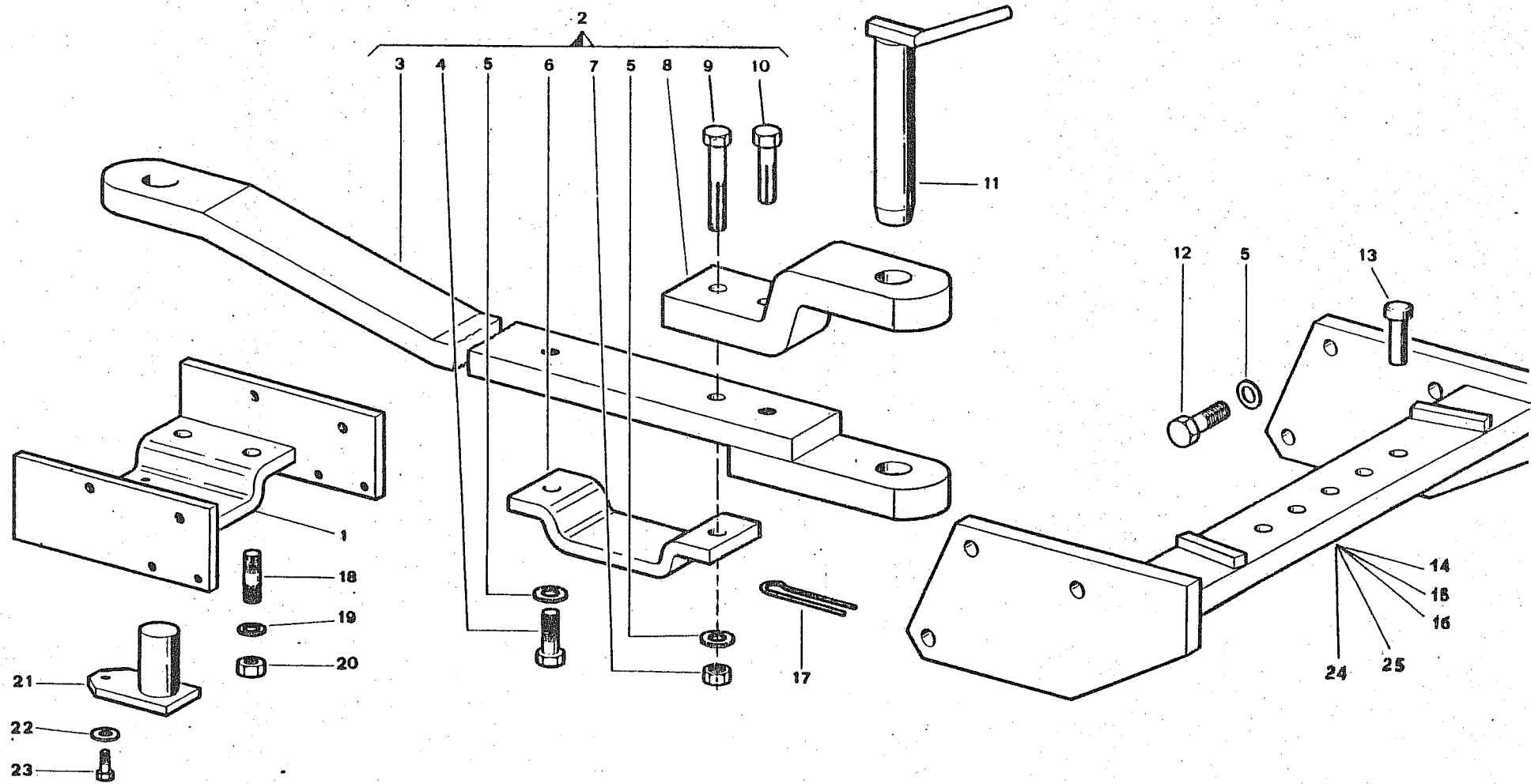


**520.5**

**330001**

**TAV. 24**

Rif.	Codice	Q.tà	Denominazione	Denomination
63	661432	1	Targa CN	CN cabel
64	661433	1	Targa CS	CS cabel
65	660425	1	Distanz. parafango M	Spacer
66	660445	1	Tirante fiss. parafanco M	Tie rod
67	660291	1	Supporto parafango M	Support
68	660317	1	Pedana DS M	Right foot board
69	660318	1	Pedana SN M	Left foot board
70	660319	1	Piastra supp. serb. M	Support plate
71	660320	1	Supporto sedile EM	Support
72	660321	1	Riparo p DS M	Guard
73	660322	1	Riparo p SM M	Guard
74	660381	1	Supporto pedana DS M	Support
75	660382	1	Supporto pedana SN M	Support
76	661099	1	Cuscino M	Cushion
77	661100	1	Schienale M	Back
78	661101	1	Bracciollo M	Arm
79	661102	1	Bracciollo M	Arm
80	661103	1	Sedile M	Seat
81	620677	1	Marchio CARRARO	Cabel





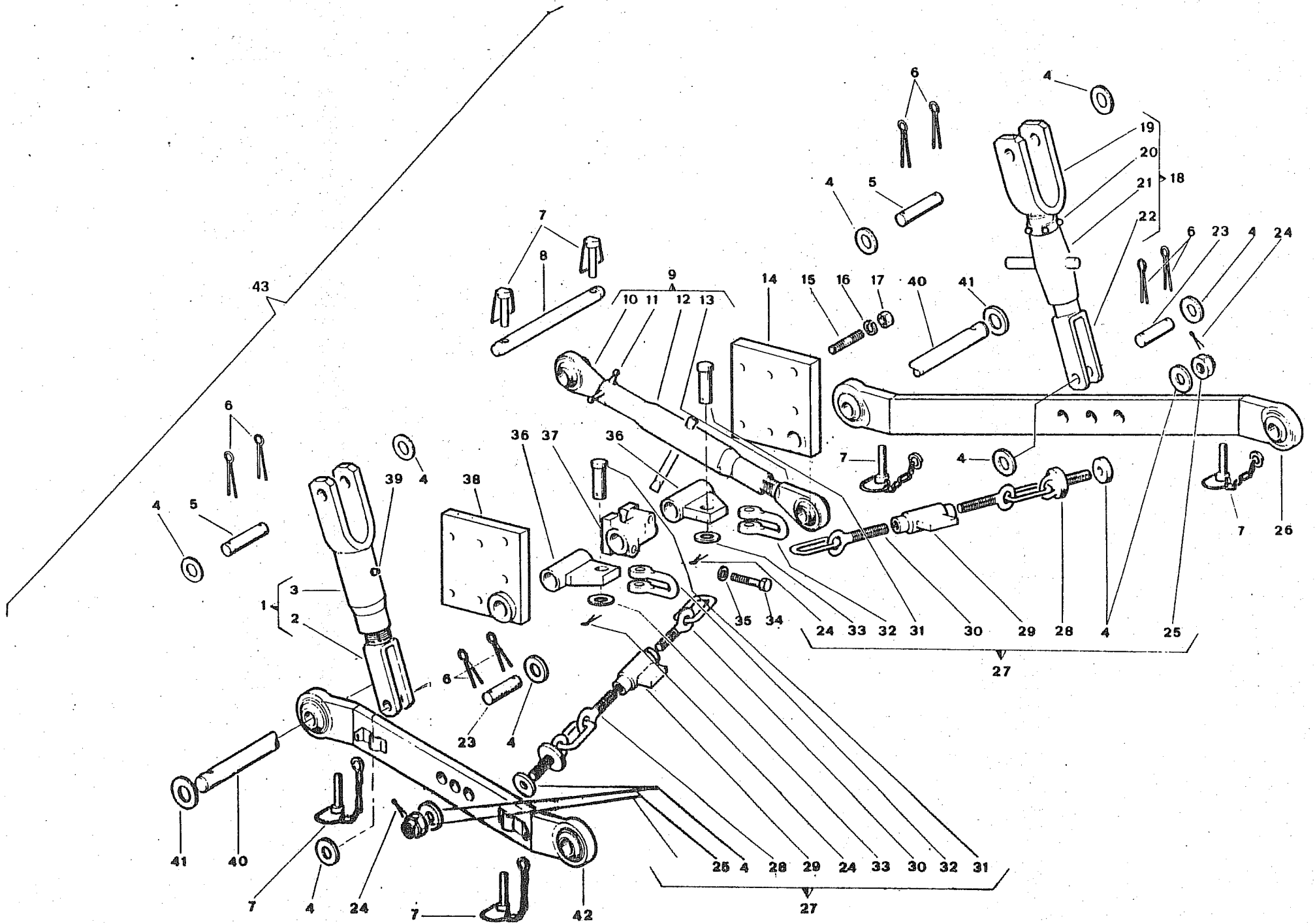
**TRAINO - HOOK**

Barra di traino - Draw bar

Predisposizione attacco 3 punti - 3 points linkage

**520.5****330001****TAV. 25**

Rif.	Codice	Q.tà	Denominazione	Denomination
01	660335	1	Supporto	Support
03	660341	1	Barra	Hook-shank
04	621175	1	Vite	Screw
05	620392	8	Rosetta elastica	Spring washer
06	660318	1	Staffa inferiore	Lower braket
07	622175	1	Dado	Nut
08	660317	1	Staffa superiore	Upper braket
09	620254	1	Vite	Screw
10	620240	1	Vite	Screw
11	660140	1	Perno	Pin
12	620262	6	Vite	Screw
13	660589	2	Perno	Pin
14	660342	1	Traversa S	S Cross brace
15	660343	1	Traversa N	N Cross brace
16	660344	1	Traversa L	L Cross brace
17	620470	1	Copiglia elastica	Spring plit pin
18	660715	4	Prigioniero	Stud bolt
19	620388	4	Rosetta elastica	Spring washer
20	622122	4	Dado	Nut
21	660033	1	Perno	Pivot
22	620387	1	Rosetta elastica	Spring washer
23	620776	1	Vite	Screw
24	660376	1	Traversa V	V Cross brace
25	660375	1	Traversa M	M Cross brace



# ATTACCO 3 PUNTI - 3 POINT LINKAGE

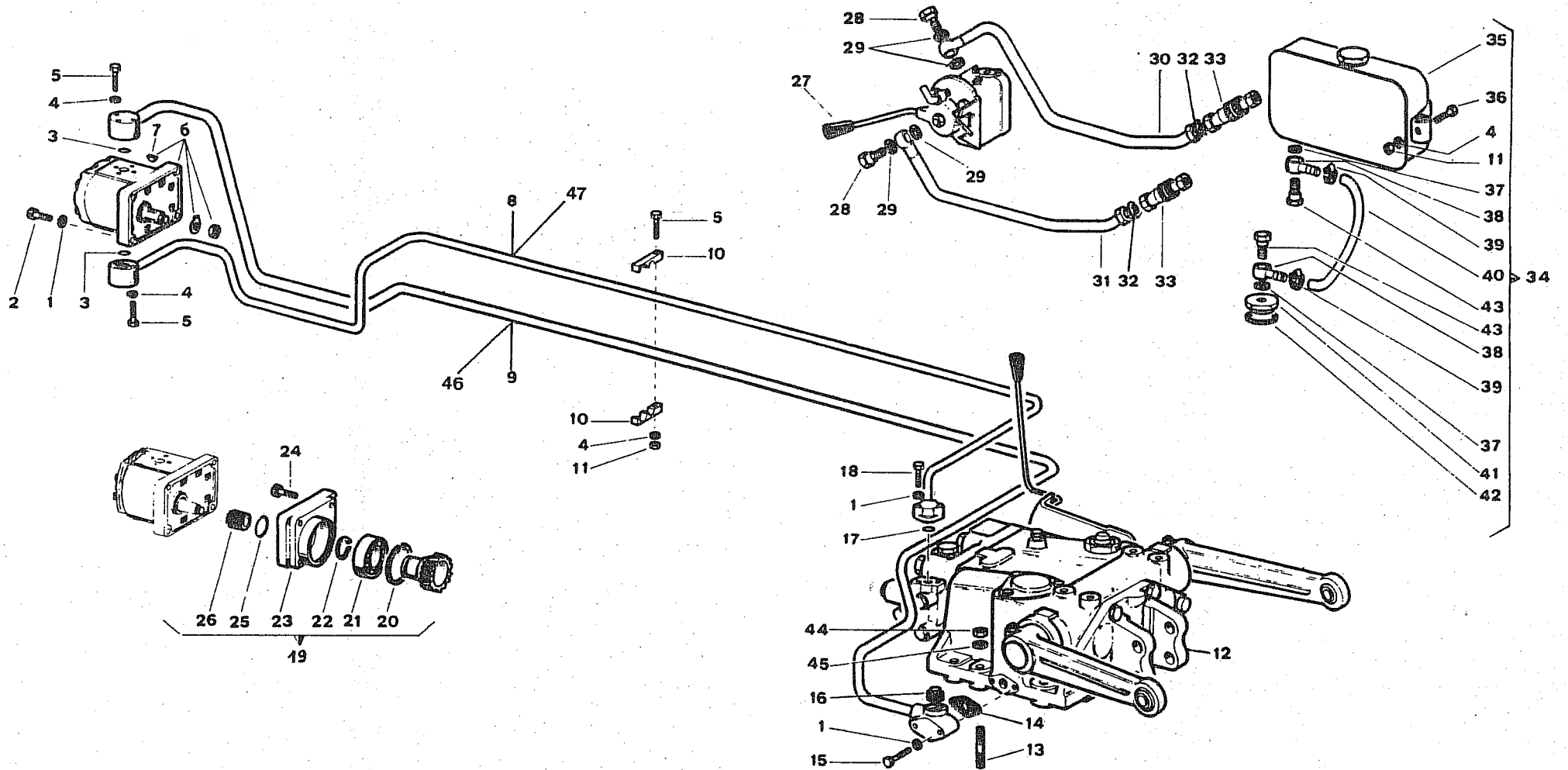


# 520.5

330001

# TAV. 26

Rif.	Codice	Q.tà	Denominazione	Denomination
01	651091	1	Tirante SN c	Complete leettie rod
02	651095	1	Forcella inferiore	Lever clevis
03	652878	1	Forcella superiore	Upper clevis
04	620397	10	Rosetta piana	Washer
05	651338	2	Perno superiore	Upper pin
06	620470	8	Copiglia elastica	Spring split pin
07	620447	6	Spina scatto	Lock pin
08	651337	1	Perno	Pivot
09	650484	1	Puntone	Rafter
10	651335	1	Estremità DS	Tight top
11	651329	1	Controdado	Lock nut
12	652694	1	Manicotto	Sleeve
13	651334	1	Estremità SN	Left top
14	660349	1	Supporto DS	Right support
15	660712	8	Prigioniero	Stud bolt
16	620392	8	Rosetta elastica	Spring washer
17	622175	8	Dado	Nut
18	651092	1	Tirante DS c	Complete right rod
19	651096	1	Forcella superiore	Upper clevis
20	651329	1	Controdado	Lock nut
21	652879	1	Manicotto	Sleeve
22	651097	1	Forcella inf.	Lower clevis
23	651339	2	Perno inf.	Lewer pivot
24	620401	4	Copiglia	Splint pin
25	650248	2	Dado	Nut
26	651093	1	Braccio DS	Right arm
27	651360	2	Imbrigliamento	Chain tie rod
28	651330	2	Tirante SN	Left tie rod
29	651331	2	Manicotto	Sleeve
30	651332	2	Tirante DS	Right tie rod
31	651336	2	Perno	Pin
32	651333	2	Forcella	Clevis
33	623075	2	Rosetta piana	Washer
34	620938	2	Vite	Screw
35	620388	2	Rosetta elastica	Spring washer
36	660353	2	Supporto	Support
37	660215	1	Supporto	Support
38	660350	1	Supporto SN	Left support
39	620181	1	Ingrassatore	Oil-feeder
40	660247	1	Asse	Axle
41	660298	4	Rosetta piana	Washer
42	651094	1	Braccio SN	Left arm
43	620771		Attacco 3 punti compl.	Complete 3 points linkage



**SOLLEVATORE - HYDRAULIC LIFTER**

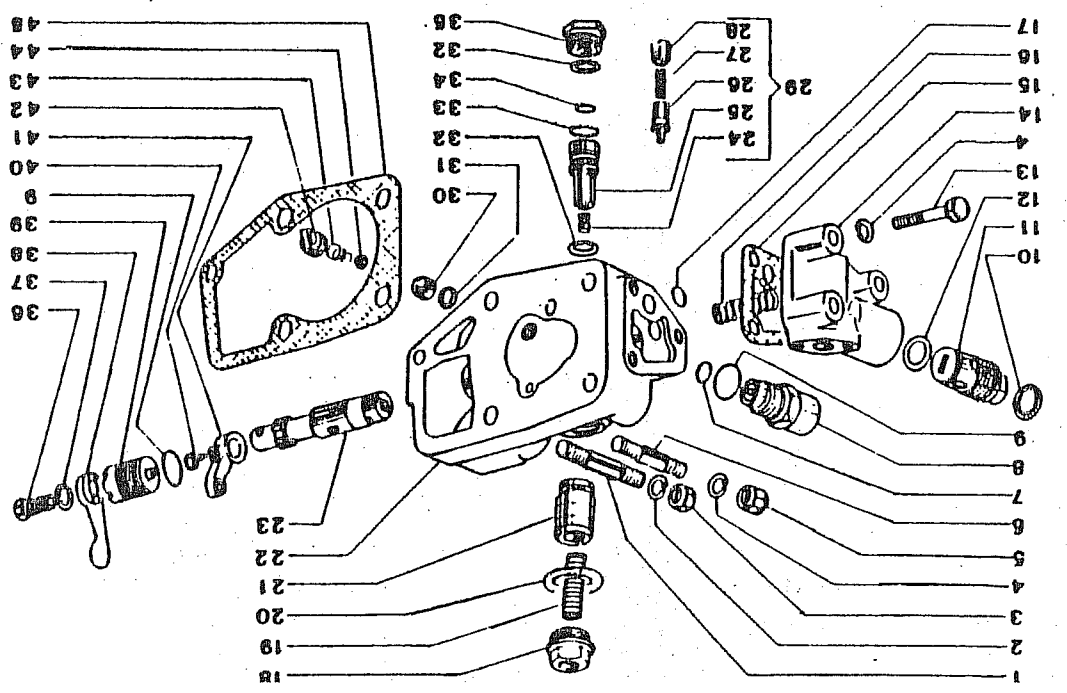
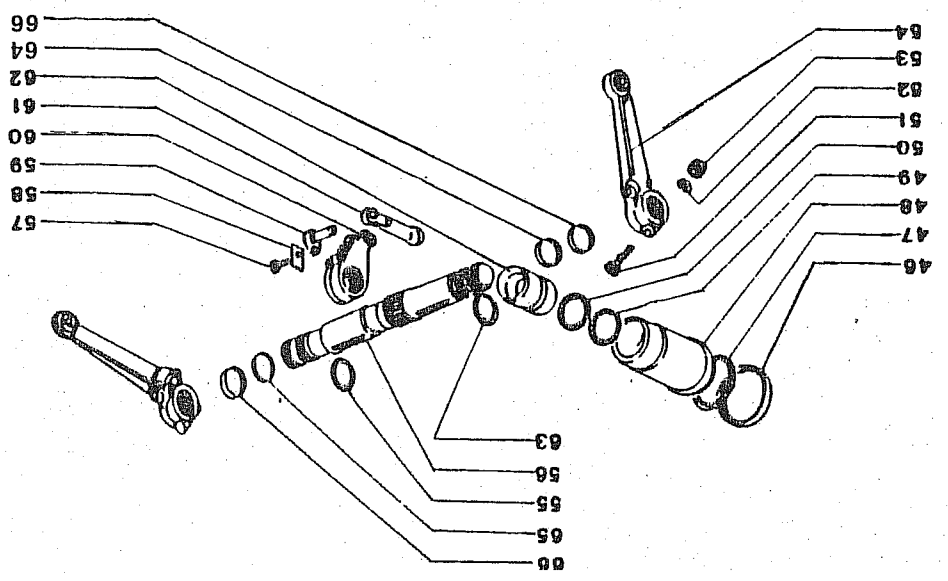
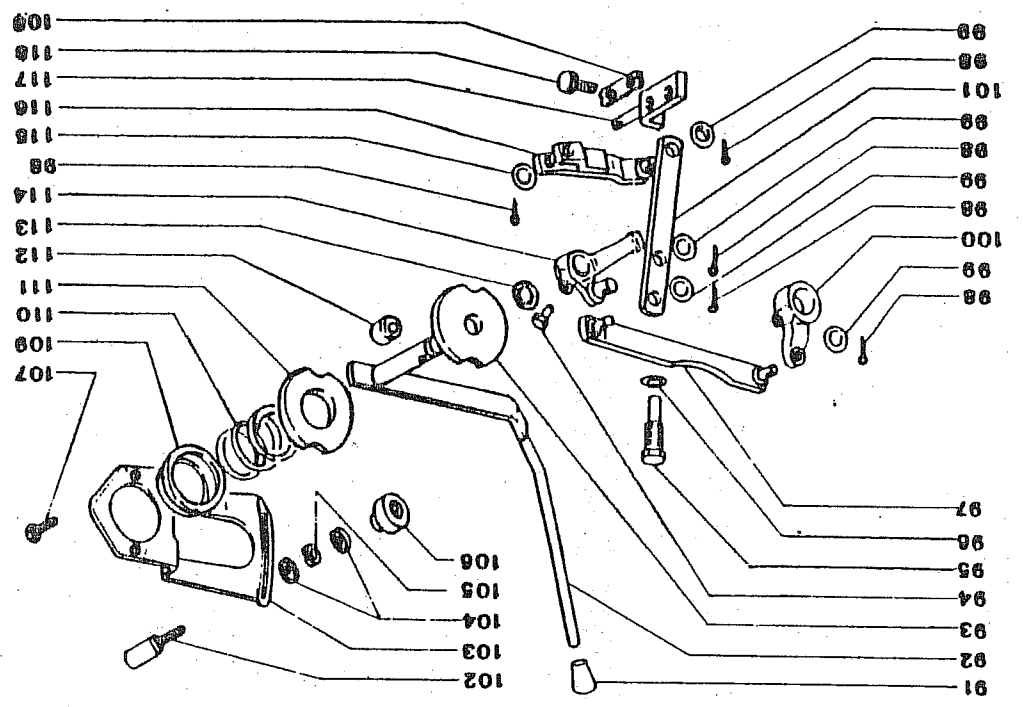
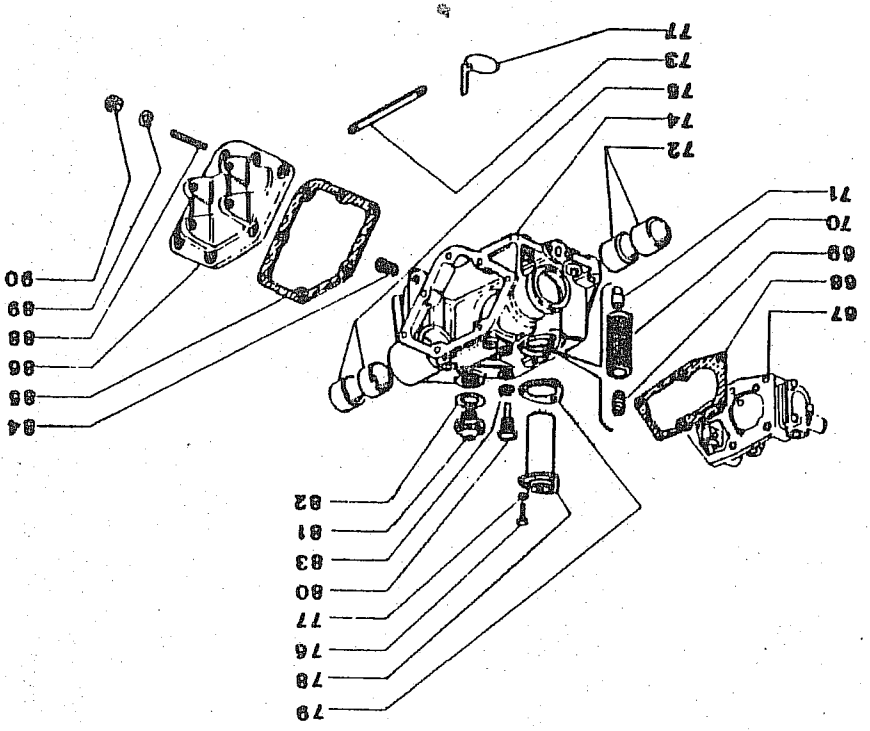
Distributore ausiliario - Hydraulic power take off

Pompe e tubazioni - Pump and pipes

Stazioni di sollevamento - Hydraulic lifter

**520.5****330001****TAV. 27**

Rif.	Codice	Q.tà	Denominazione	Denomination
01	620387	6	Rosetta elastica	Spring washer
02	621395	2	Vite	Screw
03	620099	2	Anello OR	O-Ring
04	620389	6	Rosetta elastica	Spring washer
05	620760	7	Vite	Screw
06	620458	1	Pompa c	Complete pump
08	660472	1	Tubo aspirazione	Pipe
09	660473	1	Tubo mandata	Pipe
10	660287	2	Staffa	Strap
11	620193	1	Dado	Nut
12	660508	1	Sollevatore C	C Hydraulic - lifter
13	660713	6	Prigioniero	Stud-bolt
14	652646	1	Guarnizione	Gasket
15	620798	2	Vite	Screw
16	660510	1	Tappo	Close nipple
17	620095	1	Anello OR	O-Ring
18	620783	2	Vite	Screw
19	652036	1	Predisposizione	Arrangement
27	660511	1	Distributore	Lifter-distributor
28	620425	2	Vite	Screw
29	620476	2	Guarnizione	Gasket
30	660475	1	Tubo DS	Right pipe
31	660474	1	Tubo SM	Left pipe
32	620475	4	Guarnizione	Gasket
33	620450	2	Attacco	Claw
34	660512	1	Serbatoio C	Fuel tank
35	660512	1	Serbatoio	Fuel tank
36	620786	2	Vite	Screw
37	620474	4	Guarnizione	Gasket
38	652696	2	Anello	Ring
39	652697	2	Faschetta	Collar
40	652644	1	Tubo	Pipe
41	652643	1	Tappo	Cap
42	652642	1	Guarnizione	Gasket
43	628222	2	Vite	Screw
44	622125	6	Dado	Nut
45	620392	6	Rosetta elastica	Spring washer
46	660476	1	Tubo mandata M	Pipe
47	660477	1	Tubo aspirazione M	Inlet pipe

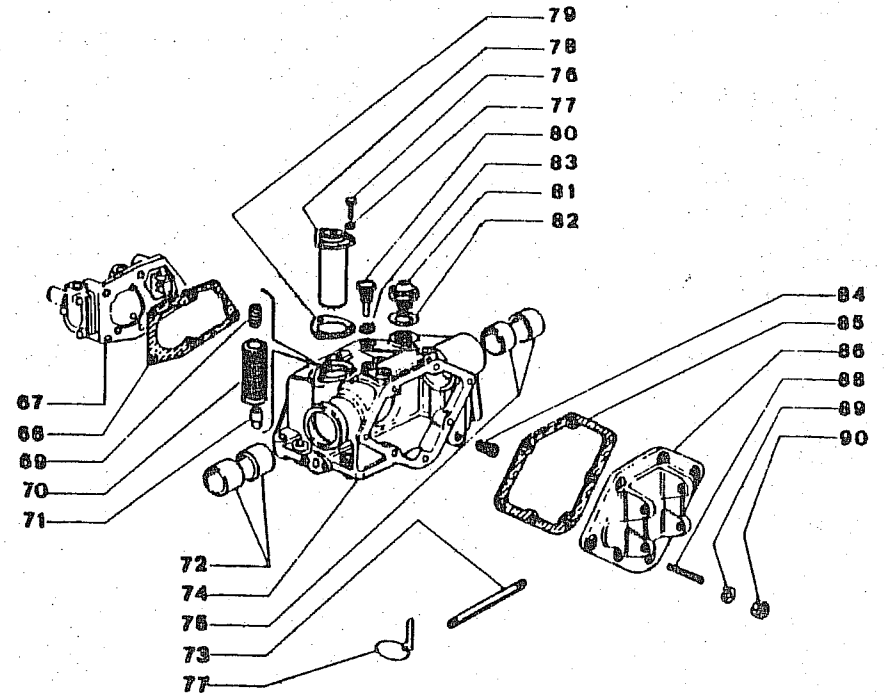
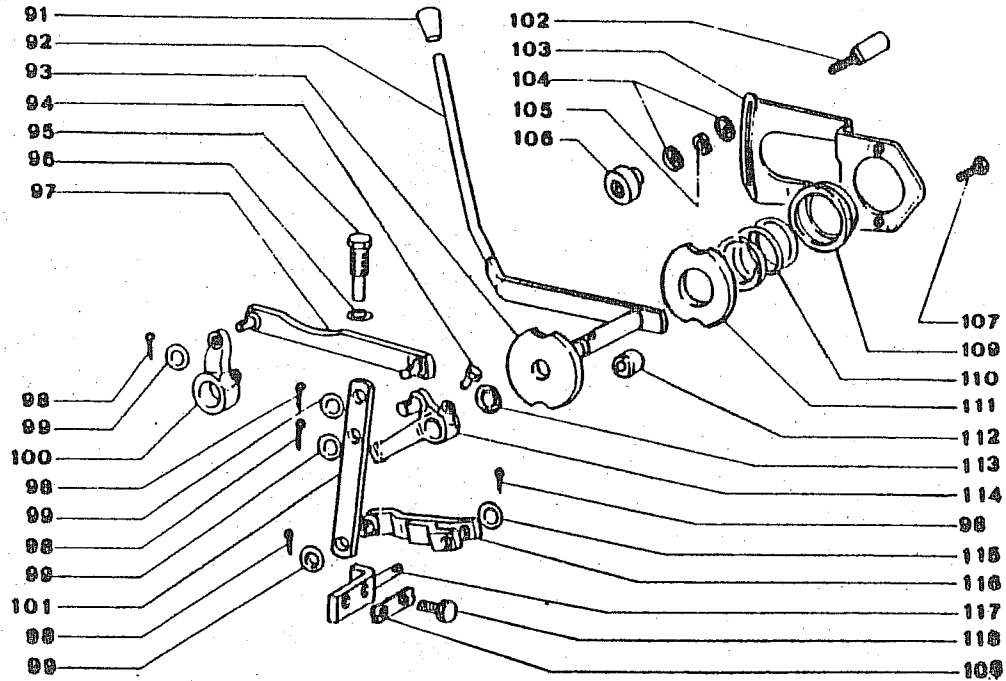
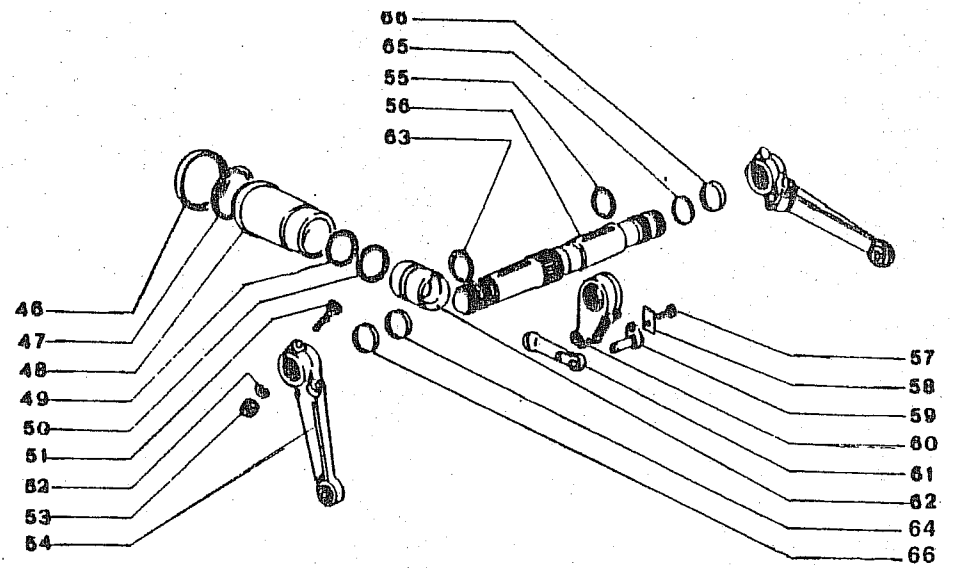
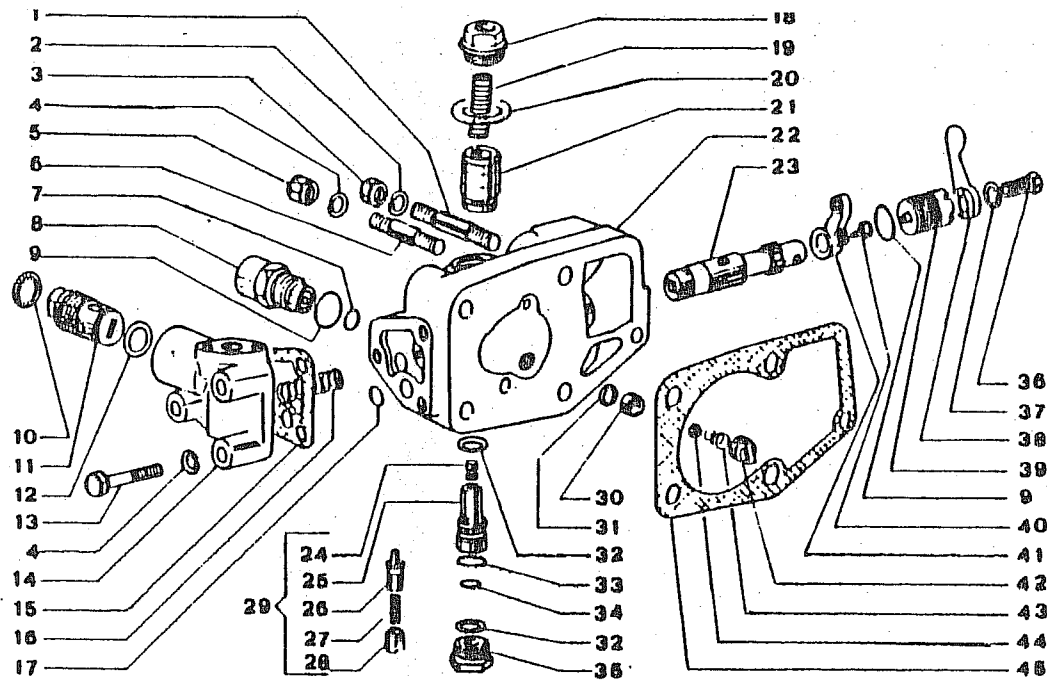


**SOLLEVATORE - HYDRAULIC LIFTER**Particolari stazionali di sollevamento  
Detail hydraulic lifter**520.5**

330001

**TAV. 28**

Rif.	Codice	Q.tà	Denominazione	Denomination
01	652387	4	Prigioniero	Stud bolt
02	620392	4	Rondella elastica	Spring washer
03	622175	4	Dado	Nut
04	620386	4	Rondella elastica	Spring washer
05	652667	1	Dado	Nut
06	652385	1	Prigioniero	Stud bolt
07	620115	1	Anello gomma	Ring rubber
08	652336	1	Valvola limitatrice	Valve
09	628113	2	Anello gomma	Rubber ring
10	650184	1	Anello gomma	Rubber ring
11	652365	1	Valvola taratura	Valve
12	650394	1	Guarnizione	Gasket
13	652401	3	Vite	Screw
14	652337	1	Corpo valvola	Body valve
15	652364	1	Guarnizione	Gasket
16	652348	1	Molla spinta stelo	Spring
17	620114	1	Anello gomma	Rubber ring
18	652672	1	Tappo	Cap
19	652355	1	Molla	Spring
20	652383	1	Guarnizione	Gasket
21	652354	1	Valvola automatica	Valve
22	652349	1	Corpo	Body
23	652338	1	Stelo	Arm
24	652358	1	Pistoncino	Piston
25	652356	1	Bussola	Sleeve
26	652357	1	Valvola	Valve
27	652360	1	Molla	Spring
28	652359	1	Boccola	Bush
29	652366	1	Valvola scariloc.	Valve
30	652361	1	Sede sferica	Ball housing
31	650158	1	Anello gomma	Rubber ring
32	652382	1	Anello gomma	Rubber ring
33	650126	1	Anello gomma	Rubber ring
34	650212	1	Anello gomma	Rubber ring
35	652673	1	Tappo C	Cap
36	620781	1	Vite	Screw
37	620387	1	Rondella elastica	Spring washer
38	652343	1	Levetta	Lever
39	652344	1	Tappo registro	Cap
40	652317	1	Vite fiss. leva	Screw
41	652342	1	Levetta	Lever
42	652671	1	Tappo valvola	Cap-valve
43	652362	1	Molla	Spring
44	650105	1	Sfera	Ball
45	652322	1	Guarnizione	Gasket
46	652324	1	Fascetta	Collar
47	650213	1	Anello gomma	Rubber ring
48	652311	1	Cilindro	Cylinder
49	650214	1	Anello gomma	Rubber ring
50	650215	1	Guarnizione	Gasket
51	620942	2	Vite	Screw
52	620388	2	Rosetta elastica	Spring washer
53	622122	2	Dado	Nut
54	652328	2	Braccio	Arm
55	620116	1	Anello gomma	Rubber ring
56	652310	1	Albero	Shaft
57	652716	1	Vite	Screw
58	652715	1	Plastrina arresto	Lock plate
59	652316	1	Perno	Pin
60	652314	1	Biella	Link
61	652315	1	Puntone	Rod
62	652339	1	Pistone	Piston





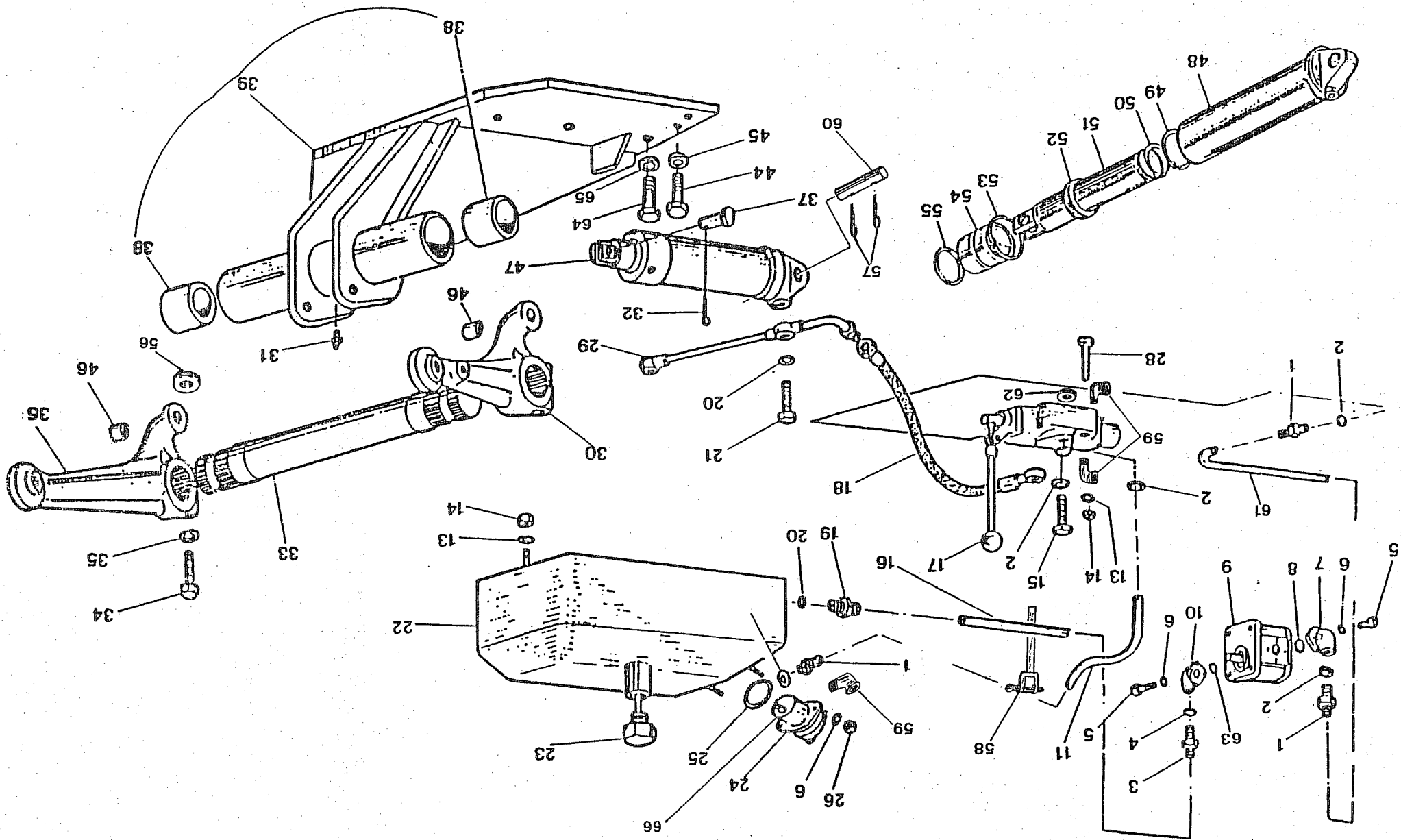
**SOLLEVATORE - HYDRAULIC LIFTER**

Particolari stazionali di sollevamento

Detail hydraulic lifter

**520.5****330001****TAV. 28**

Rif.	Codice	Q.tà	Denominazione	Denomination
63	628133	1	Anello gomma	Rubber ring
64	652329	1	Distanziale SN	Left spacer
65	652309	1	Distanziale DS	Right spacer
66	652332	2	Anello rasamento	Washer
67	652345	1	Distributore c	C lifter distributor
68	652322	1	Guarnizione	Gasket
69	652319	1	Molla	Spring
70	652388	1	Filtro	Strainer
71	652318	1	Boccola guida	Bush
72	652312	2	Bronzina SN	Left bushing
73	652685	1	Perno post.	Pin
74	652716	1	Corpo	Body
75	652313	2	Bronzina DS	Right bushing
76	620776	3	Vite	Screw
77	620387	3	Rosetta elastica	Spring washer
78	652717	1	Contofiltro	Box strainer
79	652323	1	Guarnizione	Gasket
80	652321	1	Vite registro	Screw
81	652320	1	Sfiatatoio	Vent
82	652381	1	Guarnizione	Gasket
83	623285	1	Guarnizione	Gasket
84	652718	1	Tappo conico	Cap
85	652325	1	Guarnizione	Gasket
86	652549	1	Coperchio post.	Cover
87	652684	2	Perno arresto	Pin
88	652386	7	Prigioniero	Stud bolt
89	620388	7	Rosetta elastica	Spring washer
90	622122	7	Dado	Nut
91	652389	1	Pomolo	Knob
92	652719	1	Leva	Lever
93	652658	1	Disco interno	Plate
94	652317	1	Vite conica	Screw
95	652321	1	Vite registro	Screw
96	623285	1	Guarnizione	Gasket
97	652720	1	Tirante	Tie rod
98	620394	5	Copiglia	Pin
99	623109	4	Rosetta piana	Washer
100	652342	1	Levetta	Lever
101	652721	1	Bilanciere	Rocker
102	652722	1	Perno arresto	Pin
103	652656	1	Settore	Sector
104	623071	2	Rosetta piana	Washer
105	620386	1	Rosetta elastica	Spring washer
106	652723	1	Motolimo	Ratchet
107	652724	2	Vite	Screw
108	652725	1	Piastrina sicurezza	Lock plate
109	652657	1	Scodellino	Cup
110	652327	1	Molla frizione	Spring clutch
111	652727	1	Disco esterno	Plate
112	652659	2	Distanziale	Spacer
113	652728	1	Anello di tenuta	Seal
114	652664	1	Martinetto	Lever
115	623071	1	Rosetta piana	Washer
116	652661	1	Forchetta	Fork
117	652729	1	Staffa	Retainer
118	652776	2	Vite	Screw



**SOLLEVATORE - HYDRAULIC LIFTER**

Distributore ausiliario - Hydraulic power take off

Pompe e tubazioni - Pump and pipes

Stazioni di sollevamento - Hydraulic lifter

**520.5****330001****TAV. 29**

Rif.	Codice	Q.tà	Denominazione	Denomination
01	650440	1	Raccordo diritto	Nipple
02	620480	1	Rondella	Waster
03	620454	1	Raccordo	Nipple
04	620479	1	Rondella	Waster
05	621373	2	Vite	Screw
06	620389	4	Rondella	Waster
07	620494	1	Testina	Connection
08	628117	1	Anello OR	O-Ring
09	620493	1	Pompa	Hydraulic pump
10	620460	1	Testina	Connection
11	651085	1	Tubo ritorno	Tube
13	620387	4	Rondella	Waster
14	622116	4	Dado	Nut
15	620482	1	Vite cava	Bolt
16	662308	1	Tubo aspirazione	Tube
17	650378	1	Distributore	Distributor
18	651312	1	Tubo	Tube
19	620441	1	Giunzione	Nipple
20	620476	6	Guarnizione	Gasket
21	620716	2	Vite cava	Bolt
22	660663	1	Serbatoio olio	Oil tank
23	620445	1	Tappo con asta	Flug
24	650433	1	Filtro	Filter
26	620193	2	Dado	Nut
28	620312	2	Vite	Screw
29	651080	1	Tubo collegamento	Tube
30	651112	1	Braccio SN	Lifting arm L-H
31	620181	1	Ingrassatore	Greaser nipple
32	620391	2	Copiglia	Pin
33	651041	1	Asse braccio	Arm rod
34	620942	2	Vite	Screw
35	620388	2	Rondella	Waster
36	651111	1	Braccio DS	Lifting arm R-H
37	651027	2	Perno	Pin
38	651070	2	Boccola	Bush
39	651110	1	Supporto bracci con boccole	Support
44	620968	5	Vite	Screw
45	620392	5	Rondella	Waster
46	651266	2	Boccola	Bush
47	651113	2	Martinetto soll.	Cylinder
48	651067	2	Cilindro	Cylinder
49	620159	2	Anello	Ring
50	620158	2	Anello	Ring
51	651036	2	Stelo	Ram
52	650172	2	Pacco guarn.	Gasket
53	650171	2	Anello OR	O-Ring
54	651069	2	Boccola per stelo	Bush
55	650173	2	Anello	Ring
56	622122	2	Dado	Nut
57	620401	4	Copiglia	Pin
58	620420	2	Faschietta a copiglia	Clamp
59	620455	3	Raccordo a gomito	Nipple
60	651035	2	Perno martinetto	Cylinder pin
61	651086	1	Tubo mandata	Tube
62	660606	2	Distanziale	Spacer
63	620095	1	Anello OR	O-Ring
64	620921	10	Vite	Screw
65	620388	10	Rondella	Waster
66	652941	1	Cartuccia	Cartridge