

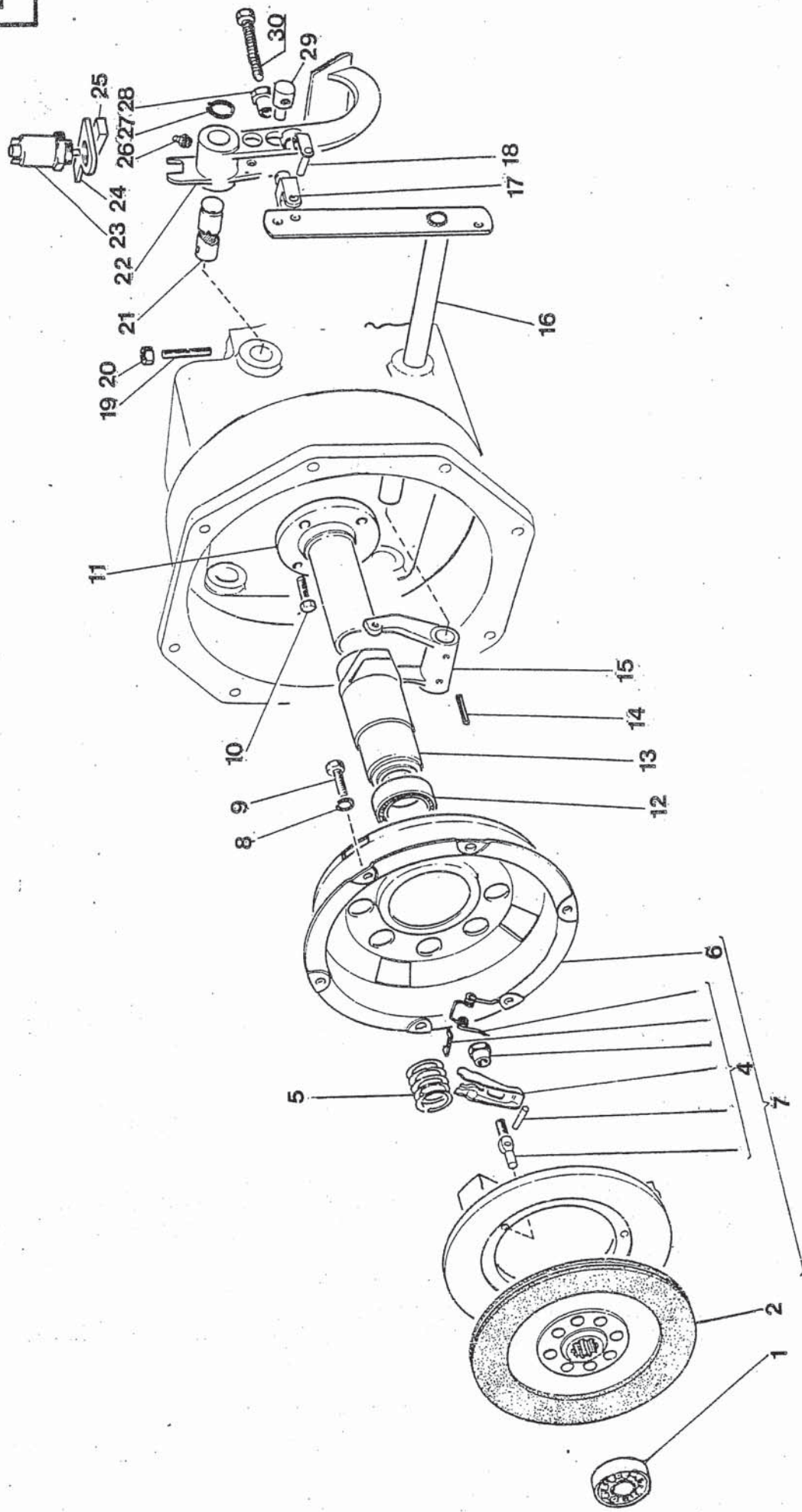


OAT B72

Consultare anche ultimo libretto  
Vecchio



TAV. 1



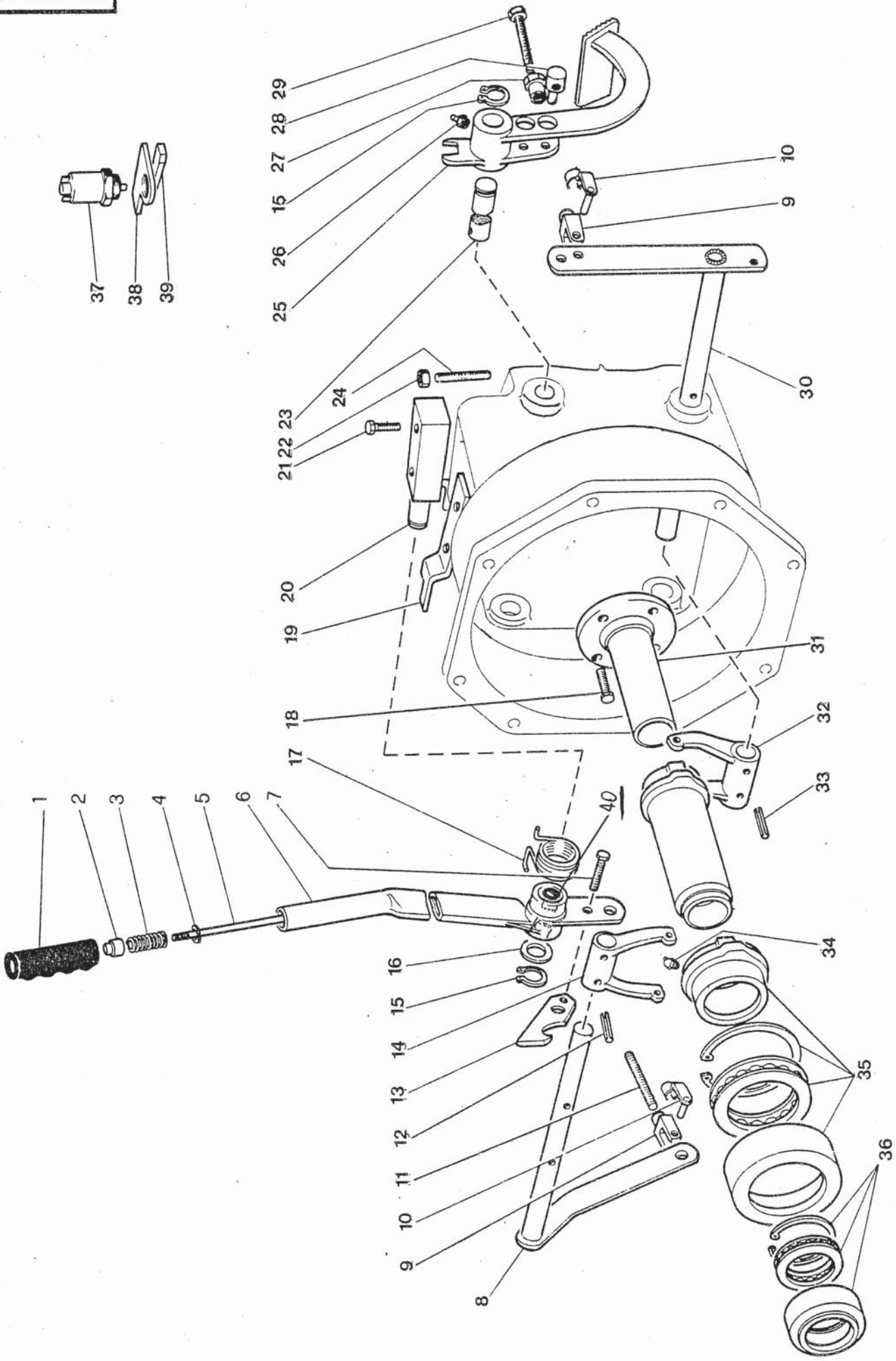
GRUPPO 210 FRIZIONE - CLUTCH

SOT.GR. 211 Spingidisco friz. s. - Complete pressure  
213 Comandi - Controls**Titma 3.40**

3.40\*0001\*

1.0

RIF.	CODICE PEZ.	Q	DENOMINAZIONE	DENOMINATION	MOD.
1	✓ 620041	1	Cuscinetto	Bearing	
2	✓ 660774	1	Disco	Clutch driven plate	
3	✓ 660708	1	Vite	Screw	
4	✓ 650530	1	Serie revisione	Overhaul kit	
5	✓ 652633	6	Molla	Spring	
6	✓ <del>660774</del>	1	Disco frizione NFS	Clutch	
7	✓ 661238	1	Frizione completa	Complete clutch	
8	✓ 620387	6	Rosetta	Washer	
9	✓ 20778	6	Vite	Screw	
10	✓ 20781	4	Vite	Screw	
11	✓ 661248	1	Supporto	Sleeve support	
12	✓ 660775	1	Cuscinetto	Bearing	
13	✓ 661249	1	Manicotto	Sleeve	
14	✓ 620496	2	Spina elastica	Spring pin	
15	✓ 661258	1	Leva	Lever	
16	✓ 661322	1	Asse leva	Rod	
17	✓ 661270	1	Forcella	Clevis	
18	✓ 620572	1	Perno	Pin	
19	✓ 620329	1	Grano	Dower	
20	✓ 22116	1	Dado	Nut	
21	✓ 661268	1	Asse	Rod	
22	✓ 661404	1	Pedale	Pedal	
23	✓ <del>620368</del>	1	Pulsante 2050221	Push button	
24	✓ 660646	1	Supporto	Support	
25	✓ 660624	1	Arresto	Spar	
26	✓ 620182	1	Ingrassatore	Greaser	
27	✓ 24775	1	Anello elastico	Elastic ring	
28	✓ 660714	1	Dado	Nut	
29	✓ 661269	1	Perno	Pin	
30	✓ 660708	1	Vite	Screw	



GRUPPO 210 FRIZIONE - CLUTCH  
 SOT.GR. 214 Comandi friz. D - Controls

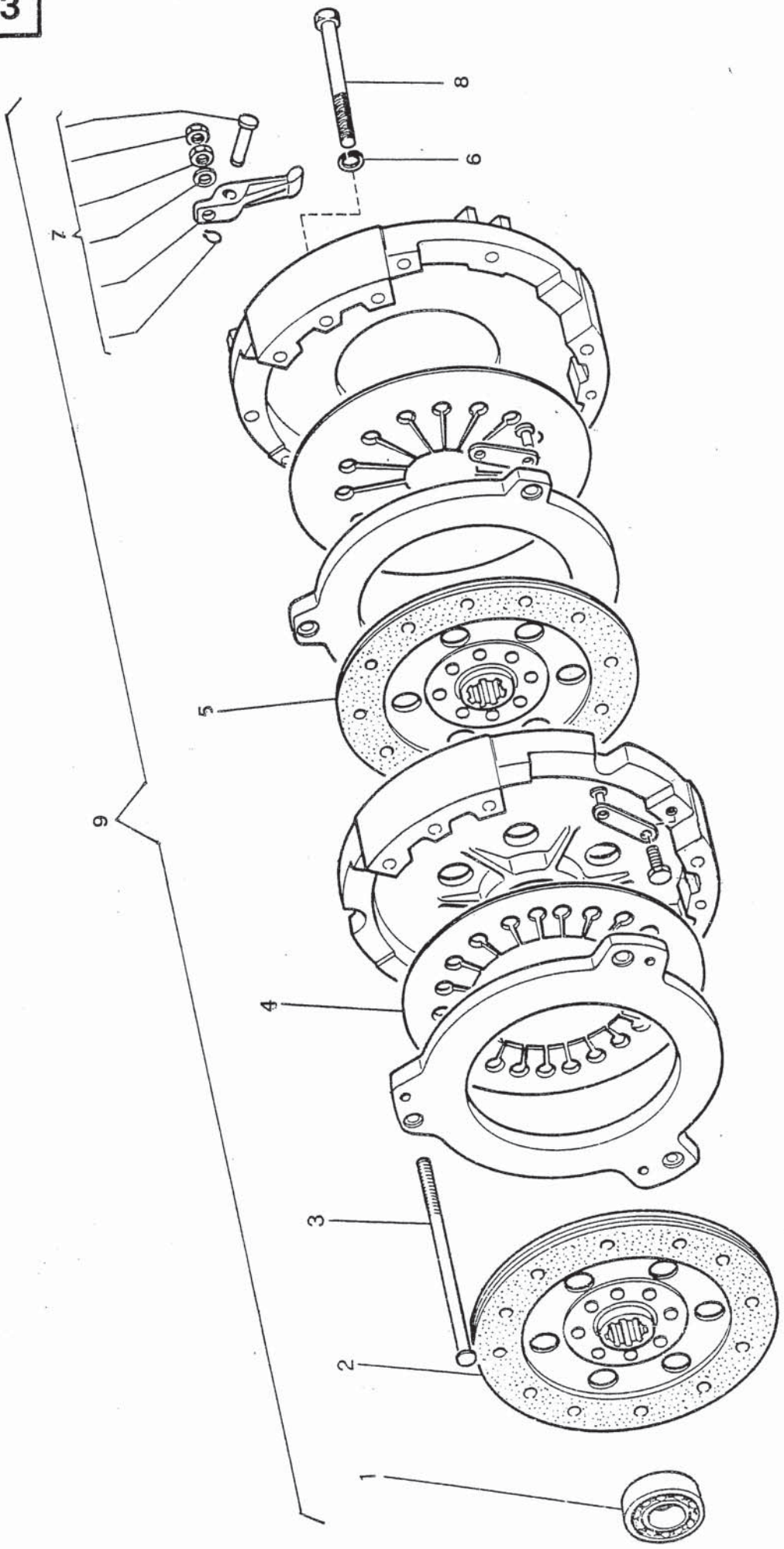
**Titma 3.40**

3.40\*0001\*

2.0

RIF.	CODICE PEZ.	Q	DENOMINAZIONE	DENOMINATION	MOD.
1	✓ 620435	1	Manopola	Sleeve	
2	✓ 660861	1	Pulsante	Push button	
3	✓ 661074	1	Molla	Spring	
4	✓ 620412	1	Rosetta	Washer	
5	✓ 661273	1	Tirante	Tie-rod	
6	✓ 661408	1	Leva con boccole	Lever	
7	✓ 20751	1	Vite	Screw	
8	✓ 661323	1	Asse leva	Rod	
9	✓ 661270	2	Forcella	Clevis	
10	✓ 620572	2	Perno con clips	Pin	
11	✓ 661076	1	Tirante	Tie-rod	
12	✓ 620496	2	Spina elastica	Spring pin	
13	✓ 660930	1	Arpione	Spar	
14	✓ 661259	1	Leva	Lever	
15	✓ 24775	2	Anello elastico	Elastic ring	
16	✓ 660914	1	Rondella	Washer	
17	✓ 661372	1	Molla	Spring	
18	✓ 20781	4	Vite	Screw	
19	✓ 661294	1	Fermo	Spar	
20	✓ 661327	1	Supporto	Support	
21	✓ 20932	2	Vite	Screw	
22	✓ 22116	1	Dado	Nut	
23	✓ 661268	1	Asse	Rod	
24	✓ 620329	1	Grano	Dower	
25	✓ 661404	1	Pedale	Pedal	
26	✓ 620182	1	Ingrassatore	Greaser	
27	✓ 660714	1	Dado	Nut	
28	✓ 661269	1	Perno	Pin	
29	✓ 620342	1	Vite	Screw	
30	✓ 661322	1	Asse leva	Rod	
31	✓ 661248	1	Supporto	Support	
32	✓ 661258	1	Leva	Lever	
33	✓ 620496	2	Spina elastica	Pin	
34	✓ 620184	1	Ingrassatore	Greaser	
35	✓ 661418	1	Cuscinetto C.	Bearing	
36	✓ 661417	1	Manicotto G.	Sleeve	
37	✓ 620368	1	Pulsante	Push button	
38	✓ 660646	1	Supporto	Support	
39	✓ 660624	1	Arresto	Spart	
40	✓ 660692	2	Boccola		

TAV. 3



GRUPPO 220 FRIZIONE - CLUTCH

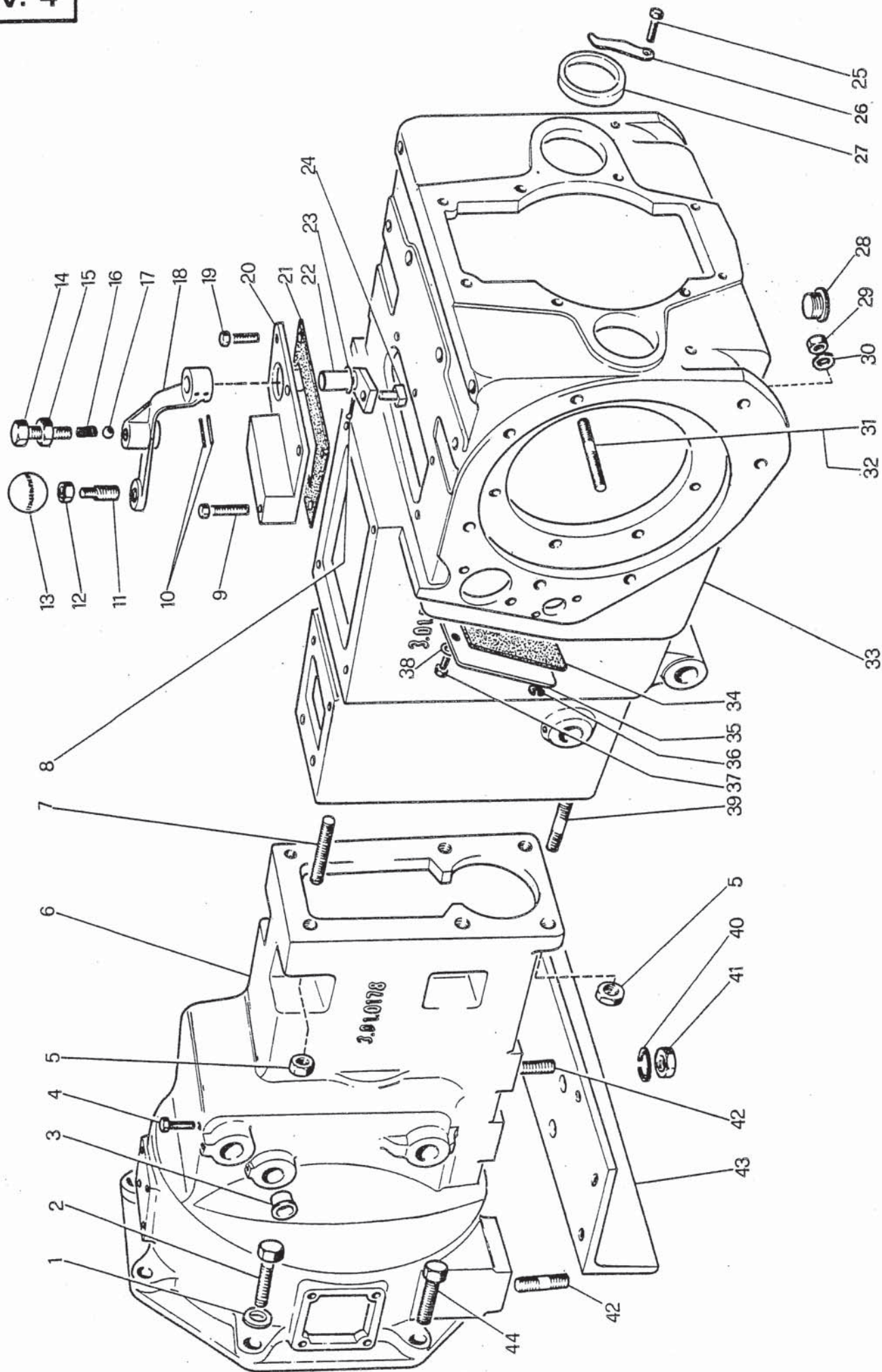
SOT.GR. 212 Spingidisco friz. doppia - complete pressure

**Gitma 3.40**

3.40\*0001\*

3.0

RIF.	CODICE PEZ.	Q	DENOMINAZIONE	DENOMINATION	MOD.
1	√ 620041	1	Cuscinetto	Bearing	
2	√ 661420	1	Disco frizione P.F.	Clutch driven plate	
3	√ 652709	3	Colonna	Pin	
4	√ 652572	1	Molla P.T.O.	Spring	
5	√ 652250	1	Disco frizione	Clutch plate	
6	√ 620388	6	Rosetta elastica	Spring washer	
7	√ 652261	3	Levetta C.	Lever	
8	√ 620343	6	Vite	Screw	
9	√ 661419	1	Scatola friz.C.	Box	





GRUPPO 220 CAMBIO - GEARBOX

SOT.GR. 221 Scatola e camp. - Tractor body and bell  
connection

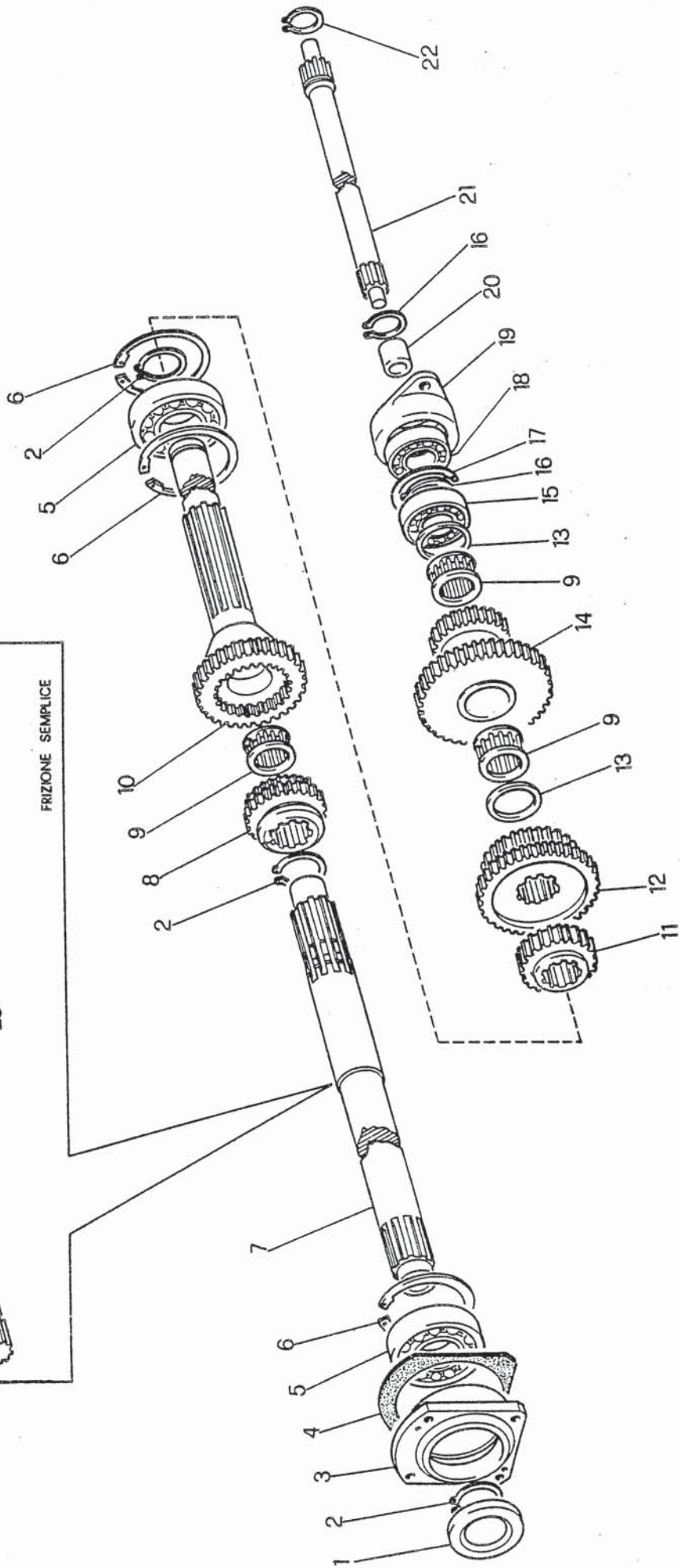
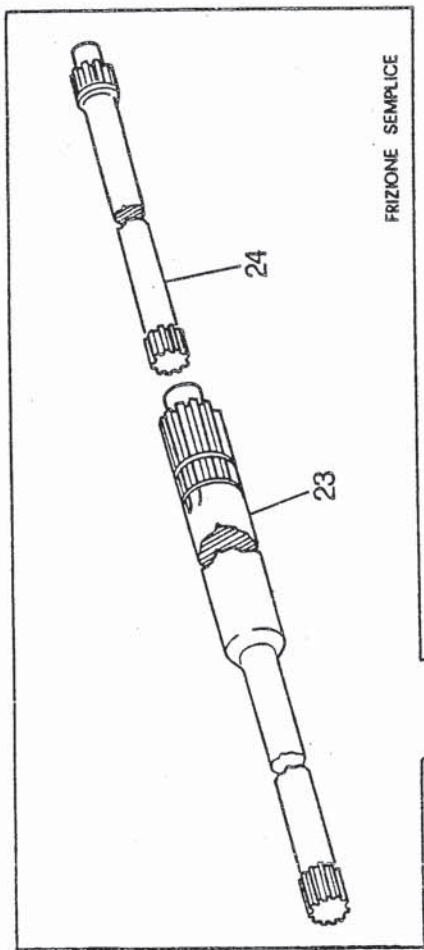
242 Comandi P.d.F. - Controls

**Titma 3.40**

3.40\*0001\*

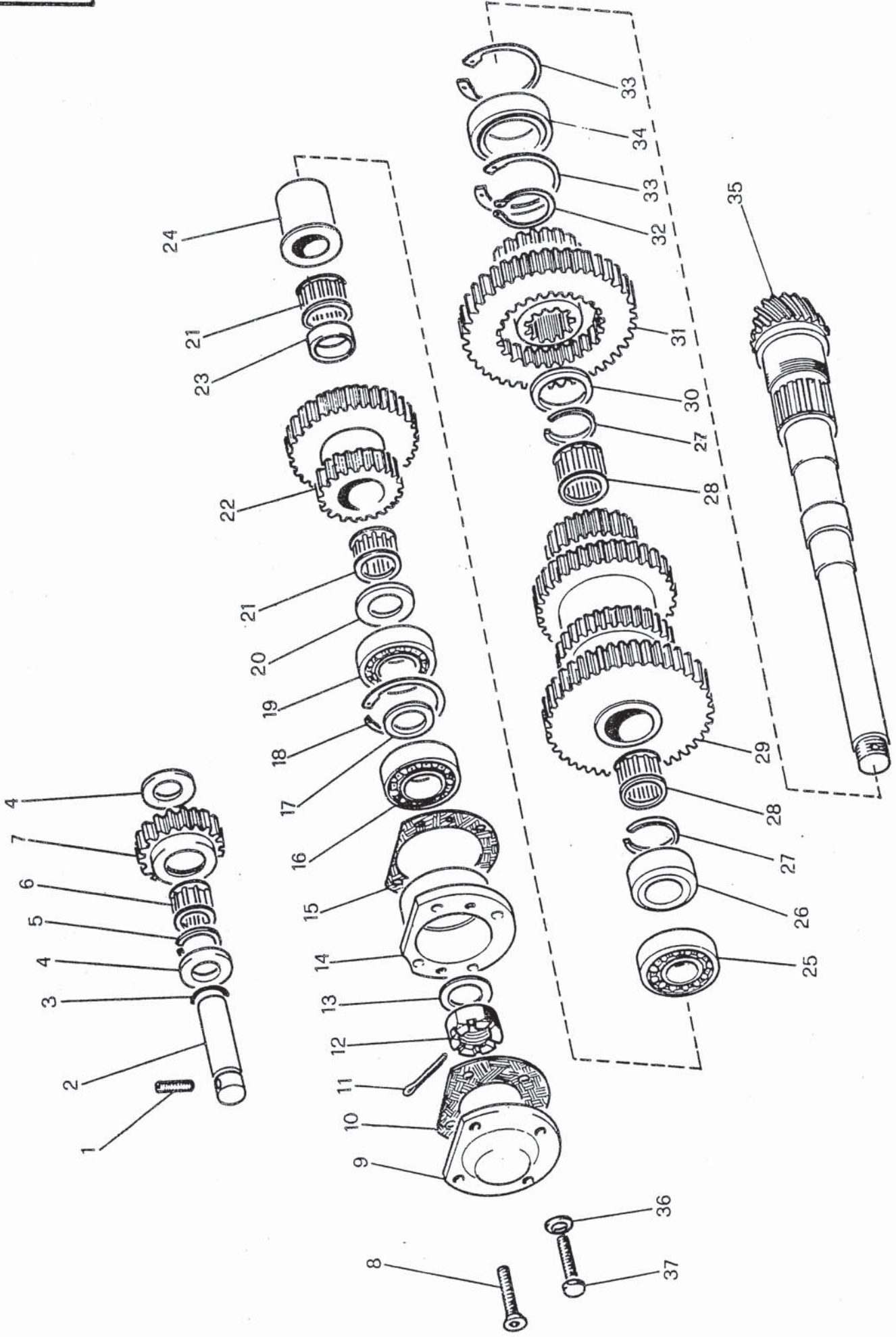
4.0

RIF.	CODICE PEZ.	Q	DENOMINAZIONE	DENOMINATION	MOD.
1	✓ 620386	8	Rondella	Washer	
2	✓ 620191	7	Vite	Screw	
3	✓ 620600	2	Tappo	Cap	
4	✓ 20781	1	Vite	Screw	
5	✓ 620259	15	Dado	Nut	
6	✓ 661247	1	Campana	Bell connection	
7	✓ 661381	4	Prigioniero	Stud bolt	
8	✓ 620394	1	Copiglia	Pin	
9	✓ 20763	1	Vite	Screw	
10	✓ 620418	2	Spina	Pin	
11	✓ 660709	1	Prigioniero	Stud bolt	
12	✓ 22123	1	Dado	Nut	
13	✓ 620489	1	Pomello	Knob	
14	✓ 20917	1	Vite	Screw	
15	✓ 22123	1	Dado	Nut	
16	✓ 660706	1	Molla	Spring	
17	✓ 28271	1	Sfera	Ball	
18	✓ 660219	1	Leva	Lever	
19	✓ 20749	4	Vite	Screw	
20	✓ 660087	1	Coperchio	Cover	
21	✓ 660157	1	Guarnizione	Gasket	
22	✓ 660675	1	Levetta	Lever	
23	✓ 620115	1	Anello OR	O-ring	
24	✓ 660102	1	Pattino	Slide	
25	✓ 20778	2	Vite	Screw	
26	✓ 660620	2	Fermo	Lockplate	
27	✓ 660132	2	Coperchio	Cover	
28	✓ 620428	1	Tappo	Cap	
29	✓ 22105	4	Dado	Nut	
30	✓ 620388	4	Rosetta	Washer	
31	✓ 660717	10	Prigioniero N.S.	Stud bolt	
32	✓ 660716	10	Prigioniero L	Stud bolt	
33	✓ 661245	1	Scatola cambio	Tractor body	
34	✓ 660701	2	Guarnizione	Gasket	
35	✓ 660648	2	Coperchio	Cover	
36	✓ 620389	2	Rosetta elastica	Spring washer	
37	✓ 20746	2	Vite	Screw	
38	✓ 23066	2	Rosetta	Washer	
39	✓ 660715	3	Prigioniero	Stud bolt	
40	✓ 620388	8	Rosetta	Spring washer	
41	✓ 22105	8	Dado	Nut	
42	✓ 660452	8	Prigioniero	Stud bolt	
43	✓ 661296	1	Supporto	Support	
44	✓ 104131	1	Vite	Screw	



<b>GRUPPO</b>	220 CAMBIO - GEARBOX	<b>Titma 3.40</b>
<b>SOT. GR.</b>	222 Albero friz. sempl. e doppia - Clutch shaft 223 Albero prim. sempl. e doppia - Driving shaft	
		<b>3.40*0001*</b>
		<b>5.0</b>

RIF.	CODICE PEZ.	Q	DENOMINAZIONE	DENOMINATION	MOD.
1	✓ 620091	1	Anello di tenuta	Seal	
2	✓ 24795	3	Anello elastico	Elastic ring	
3	✓ 661246	1	Scatola	Box	
4	✓ 660159	1	Guarnizione	Gasket	
5	✓ 25809	2	Cuscinetto	Bearing	
6	✓ 24921	3	Anello elastico	Elastic ring	
7	✓ 661283	1	Albero	Driving	
8	✓ 661285	1	Ingranaggio	Gear	
9	✓ 620024	3	Gabbia a rulli	Roller casing	
10	✓ 661265	1	Albero	Driving	
11	✓ 660610	1	Ingranaggio 1	Gear	
12	✓ 660611	1	Ingranaggio 3	Gear	
13	✓ 660582	2	Distanziale	Spacer	
14	✓ 660572	1	Ingranaggio	Gear	
15	✓ 620010	1	Cuscinetto	Bearing	
16	✓ 24785	2	Anello elastico	Elastic ring	
17	✓ 24893	1	Anello elastico	Elastic ring	
18	✓ 620019	1	Cuscinetto	Bearing	
19	✓ 660550	1	Flangia	Flange	
20	✓ 661371	1	Boccola	Bush	
21	✓ 661284	1	Albero P.F.	Shaft	
22	✓ 24780	2	Anello elastico	Elastic ring	
23	✓ 661282	1	Albero frizione	Central shaft	
24	✓ 660079	1	Albero	Shaft	



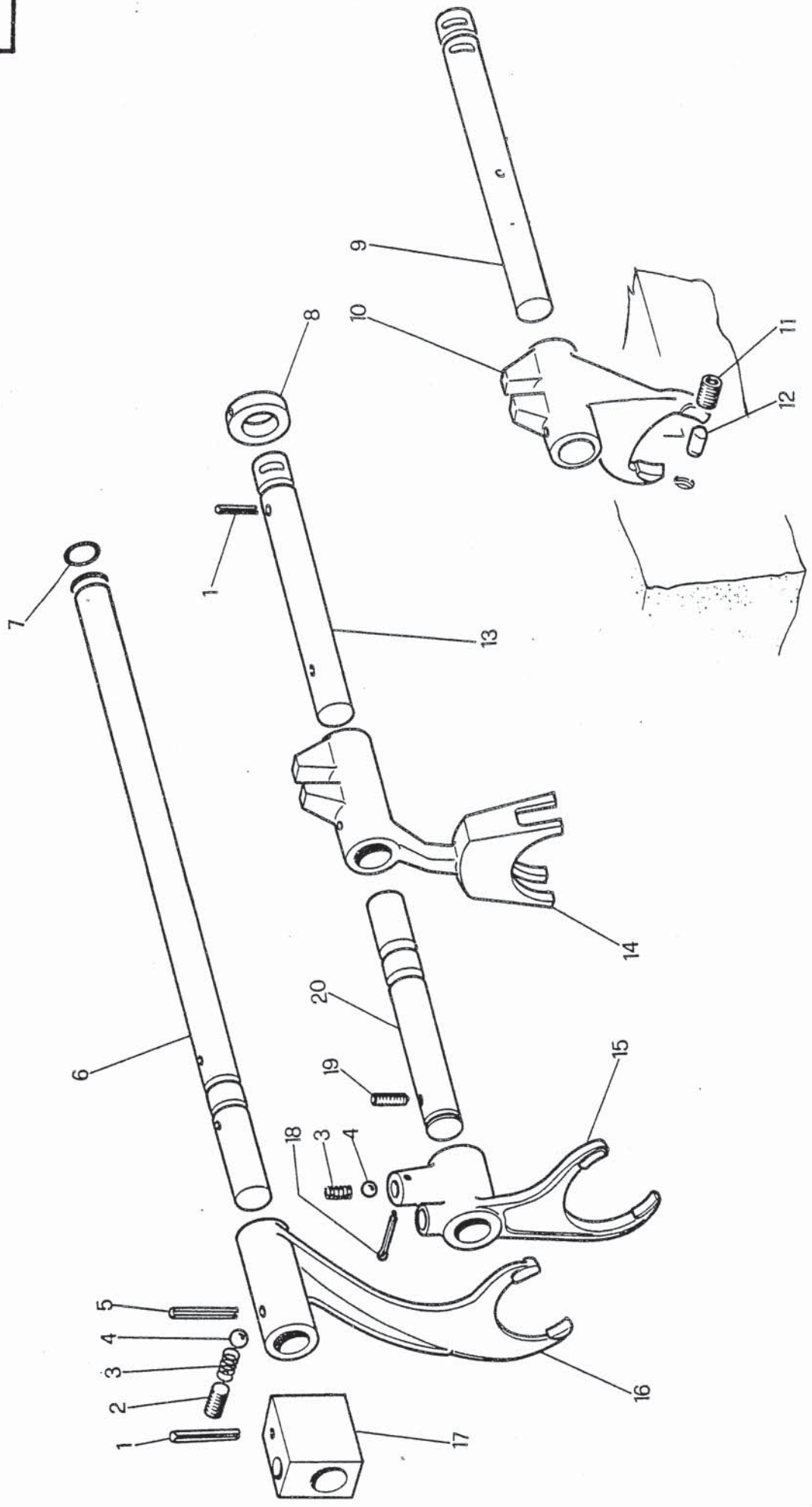
GRUPPO 220 CAMBIO - GEARBOX

SOT. GR. 224 Albero secondario-Driven shaft  
225 Albero RM-Reverse gear shaft**Titma 3.40**

3.40\*0001\*

6.0

RIF.	CODICE PEZ.	Q	DENOMINAZIONE	DENOMINATION	MOD.
1	✓ 620212	1	Grano	Dower	
2	✓ 660115	1	Asse	Gear rod	
3	✓ 620095	1	Anello OR	O. ring	
4	✓ 660137	2	Distanziale	Spacer	
5	✓ 620028	1	Anello	Ring	
6	✓ 620026	1	Gabbia	Roller casing	
7	✓ 660608	1	Ingranaggio RM	Gear	
8	✓ 620234	2	Vite	Screw	
9	✓ 660090	1	Coperchio	Cover	
10	✓ 660160	1	Guarnizione	Gasket	
11	✓ 620391	1	Copiglia	Split pin	
12	✓ 22357	1	Dado	Nut	
13	✓ 23077	1	Rosetta piana	Washer	
14	✓ 660557	1	Scatola	Bearing box	
15	✓ 660160	1	Guarnizione	Gasket	
16	✓ 620002	1	Cuscinetto	Bearing	
17	✓ 660688	1	Distanziale	Spacer	
18	✓ 24893	1	Anello elastico	Spring ring	
19	✓ 620038	1	Cuscinetto	Bearing	
20	✓ 660597	1	Distanziale	Spacer	
21	✓ 620025	2	Gabbia	Roller casing	
22	✓ 661264	1	Ingranaggio	Gear	
23	✓ 660689	1	Distanziale	Spacer	
24	✓ 660583	1	Distanziale	Spacer	
25	✓ 25856	1	Cuscinetto	Bearing	
26	✓ 660114	1	Distanziale	Spacer	
27	✓ 620017	2	Anello	Ring	
28	✓ 620018	2	Gabbia	Roller casing	
29	✓ 660612	1	Ingranaggio	Gear	
30	✓ 660108	1	Anello	Ring	
31	✓ 660577	1	Ingranaggio	Gear	
32	✓ 24795	1	Anello elastico	Spring ring	
33	✓ 620154	2	Anello elastico	Spring ring	
34	✓ 620037	1	Cuscinetto	Bearing	
35	✓ 660578	1	Albero	Gear rod	



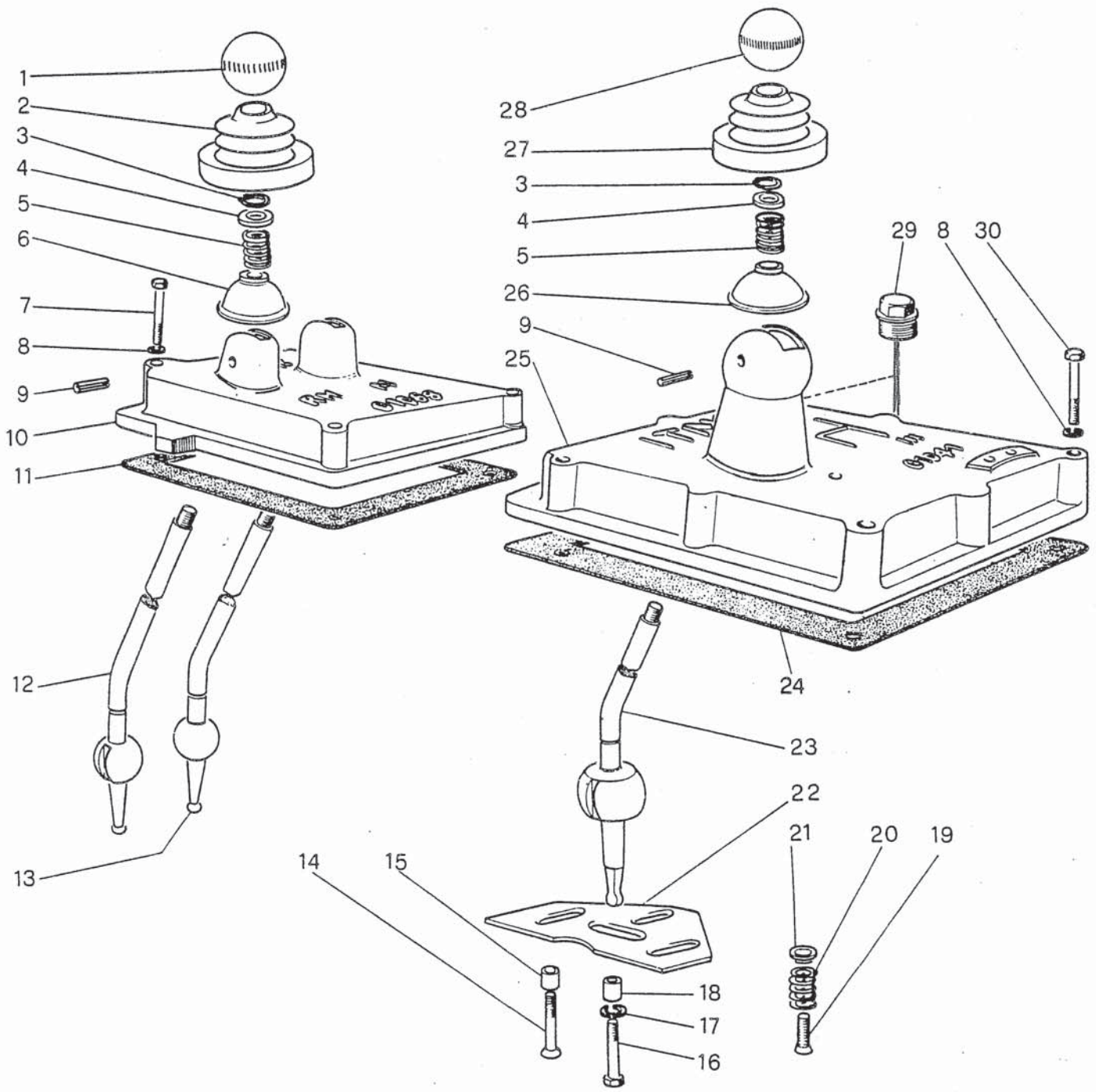
GRUPPO 220 CAMBIO - GEARBOX  
 SOT.GR. 226 Aste e forcelle - Rods and forks

**Gitma 3.40**

3.40\*0001\*

7.0

RIF.	CODICE PEZ.	Q	DENOMINAZIONE	DENOMINATION	MOD.
1	✓ 620418	4	Spina elastica	Spring pin	
2	✓ 620208	1	Grano	Dower	
3	✓ 660706	4	Molla	Spring	
4	✓ 28271	4	Sfera	Ball	
5	✓ 24357	1	Spina elastica	Spring pin	
6	✓ 660601	1	Asta riduttore	Reducer rod	
7	✓ 620089	2	Anello OR	O ring	
8	✓ 660116	1	Distanziale	Spacer	
9	✓ 660599	1	Asta 2° e 3°	Rod	
10	✓ 660565	1	Forcella 2° e 3°	Fork	
11	✓ 620204	1	Grano	Dower	
12	✓ 660109	1	Perno	Pin	
13	✓ 660598	1	Asta 1°	Rod	
14	✓ 660564	1	Forcella 1°	Fork	
15	✓ 660095	1	Forcella inv.	Fork	
16	✓ 660094	1	Forcella rid.	Fork	
17	✓ 660123	1	Nasello	Nib	
18	✓ 620391	1	Copiglia	Split - pin	
19	✓ <del>620493</del> 620338 ✓	1	Grano	Dower	
20	✓ 660600	1	Asta invertitore	Rod	





GRUPPO 220 CAMBIO - GEARBOX

SOT.GR. 227 Comandi cambio - Gearbox controls

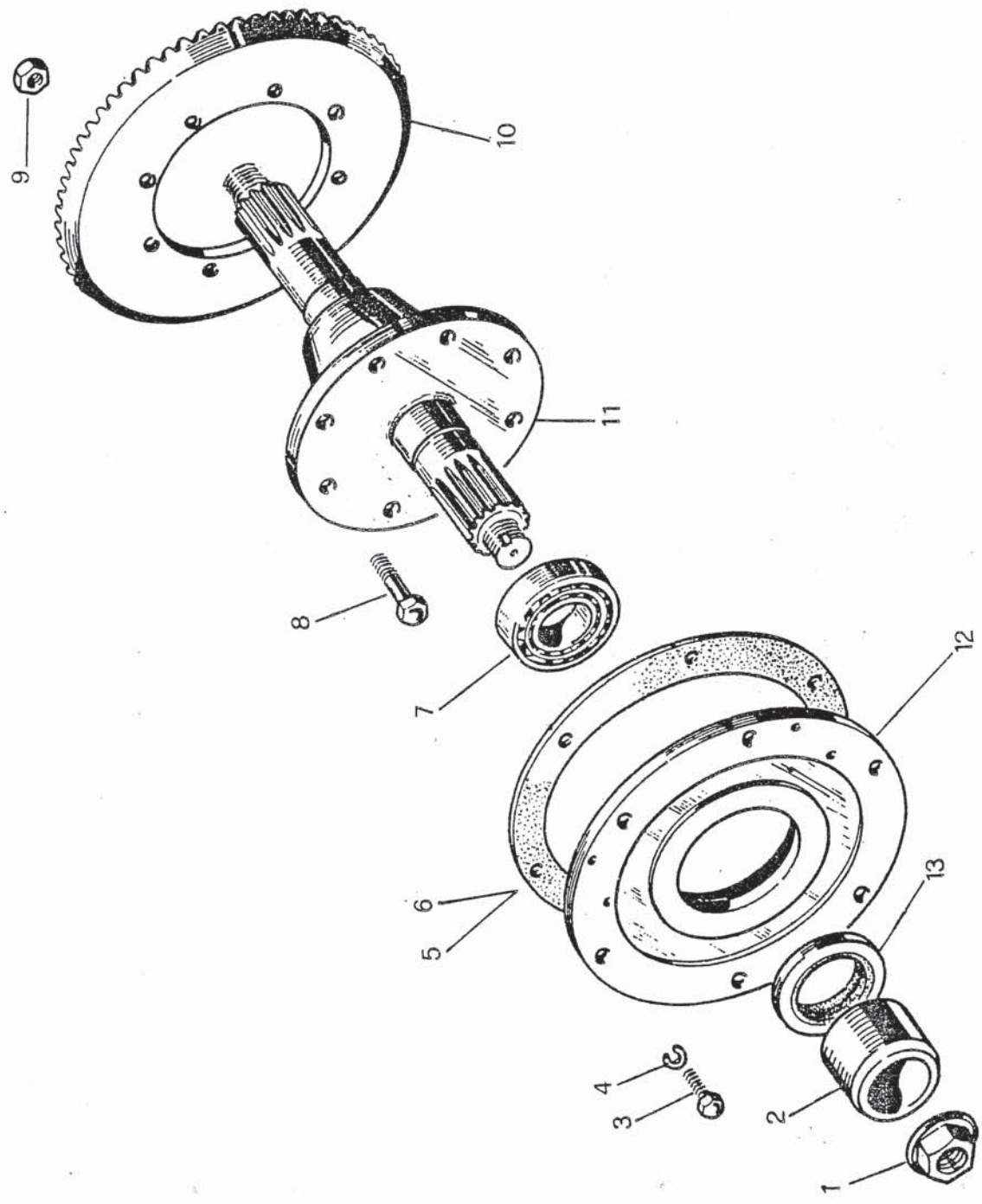
228 Comandi riduttore invertitore- reducer controls

**Itma 3.40**

3.40\*0001\*

8.0

RIF.	CODICE PEZ.	Q	DENOMINAZIONE	DENOMINATION	MOD.
1	√ 620489	2	Pomello	Knob	
2	√ 620426	2	Cuffia protezione	Rubber protection	
3	√ 620156	3	Anello elastico	Elastic ring	
4	√ 660128	3	Scodellino	Lever cup	
5	√ 660167	3	Molla	Spring	
6	√ 660134	2	Scodellino	Lever cup	
7	√ 20794	8	Vite	Screw	
8	√ 620387	8	Rosetta elastica	Spring washer	
9	√ 24400	3	Spina elastica	Spring pin	
10	√ 660092	1	Coperchio	Cover	
11	√ 660162	1	Guarnizione	Gasket	
12	√ 660603	1	Leva invertitore	Inverter lever	
13	√ 660602	1	Leva riduttore	Reducer lever	
14	√ 20437	1	Vite	Screw	
15	√ 660687	2	Distanziale	Spacer	
16	√ 20781	1	Vite	Screw	
17	√ 23109	1	Rosetta piana	Washer	
18	√ 660686	1	Distanziale	Spacer	
19	√ 20440	1	Vite	Screw	
20	√ 660173	1	Molla	Spring	
21	√ 660103	1	Pastiglia	Contact pellet	
22	√ 660133	1	Settore	Sector	
23	√ 660570	1	Leva	Lever	
24	√ 660156	1	Guarnizione	Gasket	
25	√ 660554	1	Coperchio	Cover	
26	√ 660127	1	Scodellino	Lever cup	
27	√ 661236	1	Cuffia protezione	Rubber protection	
28	√ 620488	1	Pomello	Knob	
29	√ 620428 660771	1	Tappo	Cap	
30	√ 20798	4	Vite	Screw	



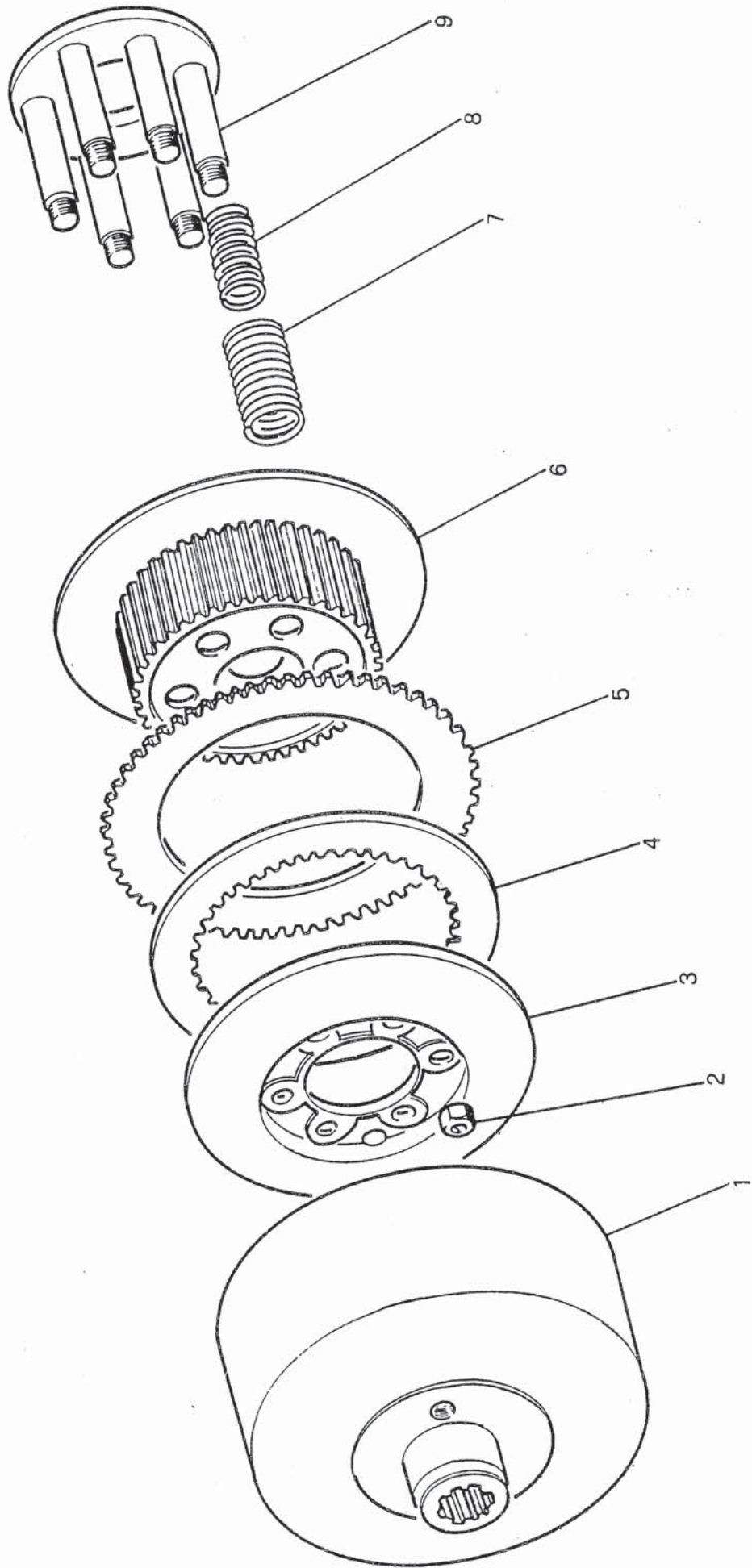
GRUPPO 230 PONTE POSTERIORE - REAR CASING  
 SOT.GR. 231 Riduttore centrale - Bevel gears

**Titma 3.40**

3.40\*0001\*

9.0

RIF.	CODICE PEZ.	Q	DENOMINAZIONE	DENOMINATION	MOD.
1	√ 660720	2	Dado	Nut	
2	√ 660683	2	Distanziale	Spacer	
3	√ 20851	12	Vite	Screw	
4	√ 620386	12	Rosetta elastica	Spring washer	
5	√ 660699	3	Guarnizione SP 0,5	0,5 m/m thick gasket	
6	√ 660700	3	Guarnizione SP 0,2	0,2 m/m thick gasket	
7	√ 20306	2	Cuscinetto 30 208	Gasket	
8	√ 620255	12	Vite	Screw	
9	√ 620259	12	Dado	Nut	
10	√ 660573	1	Corona conica	Ring bevel gear	
11	√ 660574	1	Albero	Shaft	
12	√ 660555	2	Supporto	Support	
13	√ 620100	2	Anello di tenuta.	Seal	



GRUPPO 230 PONTE POSTERIORE - REAR CASING

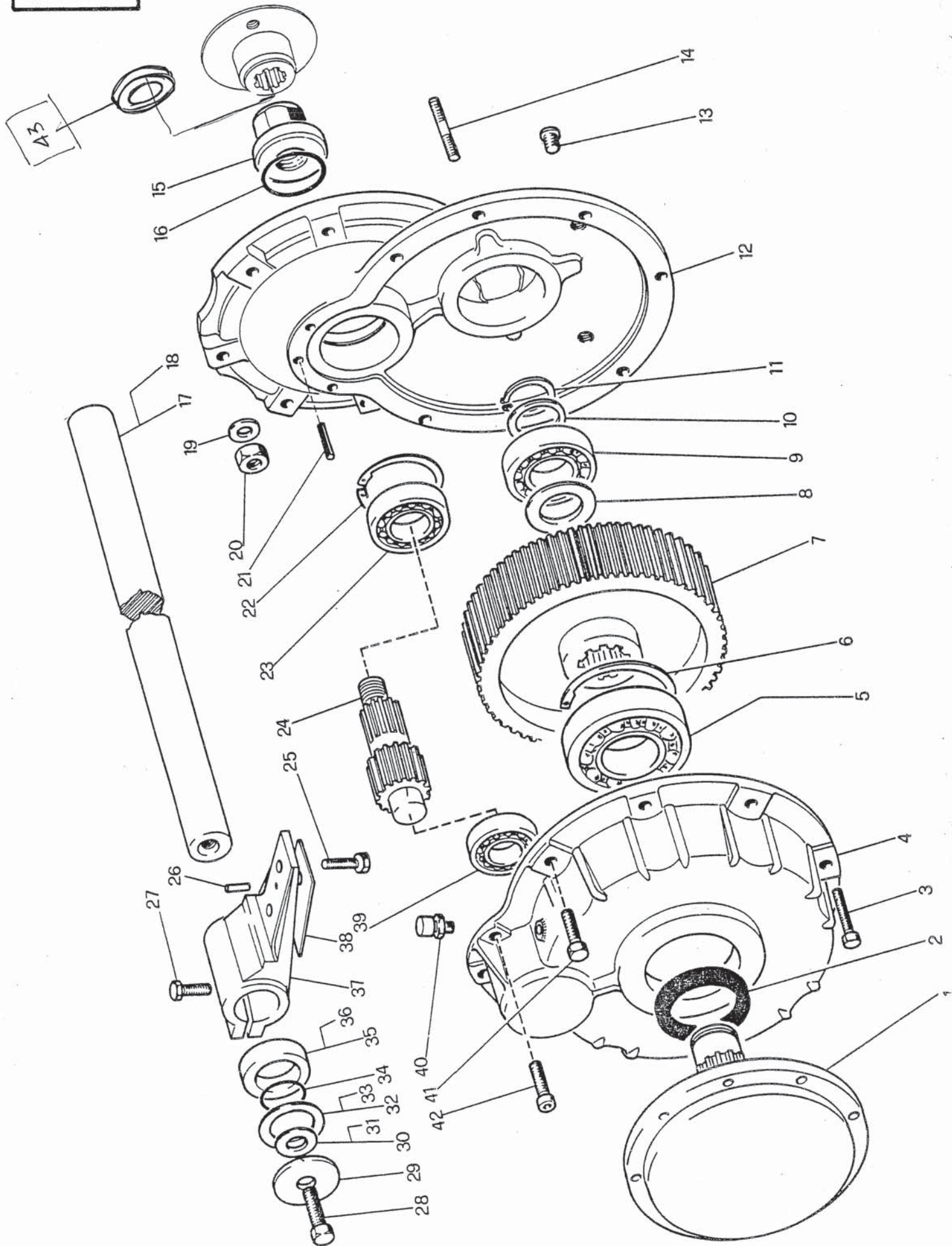
SOT.GR. 232 Frizioni laterali - Steering clutch

**Itma** 3.40

3.40\*0001\*

10.0

RIF.	CODICE PEZ.	Q	DENOMINAZIONE	DENOMINATION	MOD.
1	✓ 660076	2	Tamburo	Drum	
2	✓ 22120	12	Dado	Nut	
3	✓ 660074	2	Anello spingidisco	Pressure plate	
4	✓ 660135	14	Disco	Plate	
5	✓ 660190	16	Disco	Plate	
6	✓ 660077	2	Tamburo	Drum	
7	✓ 660082	12	Molla	Spring	
8	✓ 660083	12	Molla	Spring	
9	✓ 660762	2	Anello	Ring	



GRUPPO 230 PONTE POSTERIORE - REAR CASING  
 SOT.GR. 233 Riduttore S-N - Reducer

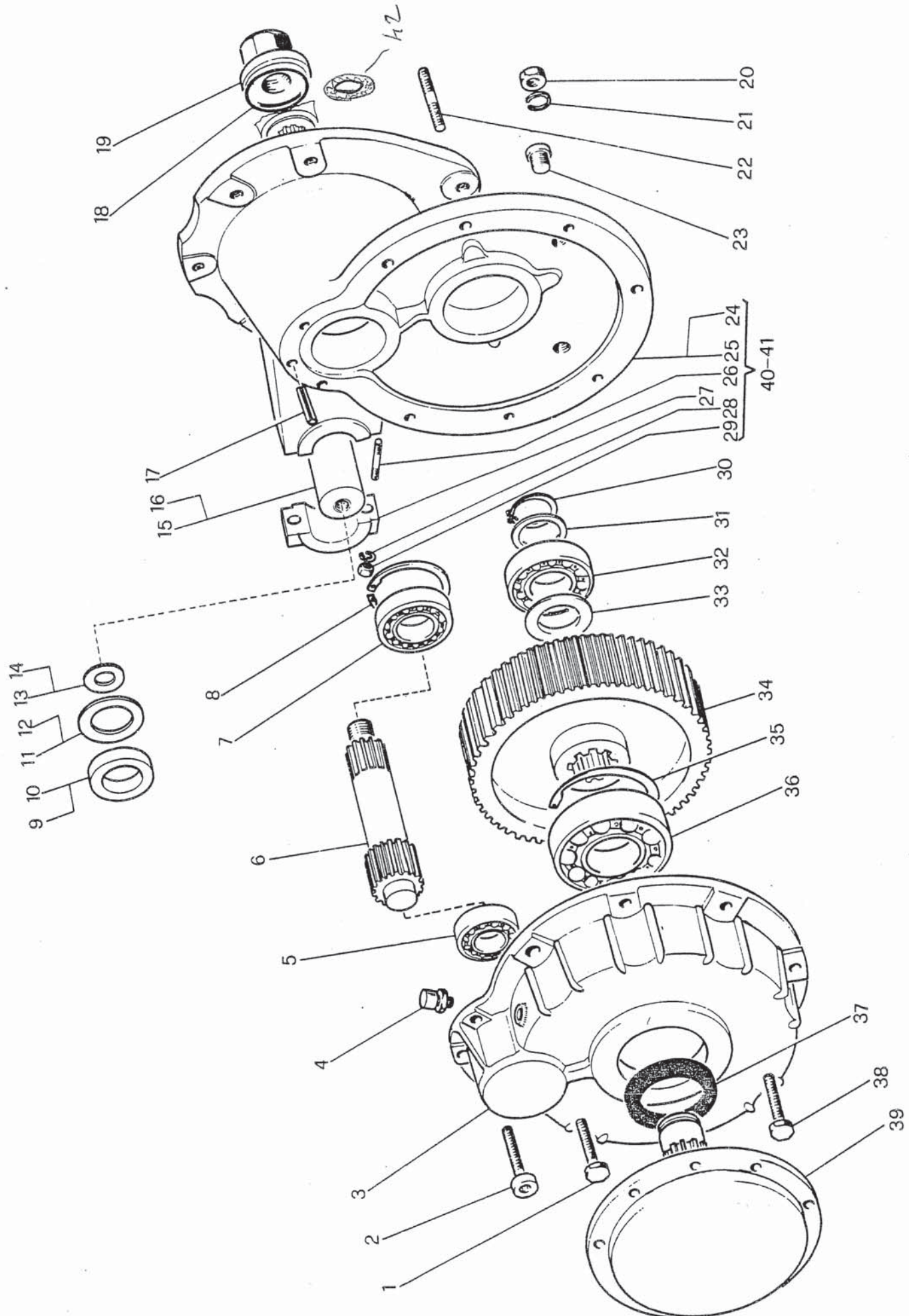
**Gitma 3.40**

3.40\*0001\*

11.0

RIF.	CODICE PEZ.	Q	DENOMINAZIONE	DENOMINATION	MOD.
1	✓ 661267	2	Asse	Rod	
2	✓ 620137	2	Anello di tenuta	Oil seal	
3	✓ 20858	10	Vite	Screw	
4	✓ 661252	2	Coperchio	Cover	
5	✓ 620046	2	Cuscinetto	Bearing	
6	✓ 24945	2	Anello seeger	Elastic ring	
7	✓ 661266	2	Ingranaggio	Gear	
8	✓ 661368	2	Distanziale	Spacer	
9	✓ 25809	2	Cuscinetto	Bearing	
10	✓ 620164	2	Distanziale	Spacer	
11	✓ 620170	2	Anello elastico	Elastic ring	
12	✓ 661255	2	Scatola S-N	Left casing	
13	✓ 620428	6	Tappo olio	Oil cap	
14	✓ 660716	4	Prigioniero	Stud bolt	
15	✓ 660721	2	Dado	Nut	
16	✓ 620111	2	Anello OR	O ring	
17	✓ 660111	1	Barra S	Rod S	
18	✓ 660112	1	Barra N	Rod N	
19	✓ 620388	10	Rosetta	Washer	
20	✓ 22105	2	Cuscinetto	Bearing	
21	✓ 620469	2	Spina elastica	Elastic pin	
22	✓ 24913	2	Anello elastico	Elastic ring	
23	✓ 620067	2	Cuscinetto	Bearing	
24	✓ 661286	2	Pignone	Gear	
25	✓ 20921	4	Vite	Screw	
26	✓ 620469	2	Spina elastica	Elastic pin	
27	✓ 20927	2	Vite	Screw	
28	✓ 620230	2	Vite	Screw	
29	✓ 660604	2	Rosetta	Washer	
30	✓ 660639	2	Spessore di registro	Spacer	
31	✓ 660640	2	Spessore di registro	Spacer	
32	✓ 660642	2	Spessore di registro	Spacer	
33	✓ 660643	2	Spessore di registro	Spacer	
34	✓ 28558	2	Anello OR	O ring	
35	✓ 660143	2	Distanziale S	Spacer S	
36	✓ 660142	2	Distanziale N	Spacer N	
37	✓ 660075	2	Supporto S	Support S	
38	✓ 660136	2	Piastrina	Plate	
39	✓ 620001	2	Cuscinetto	Bearing	
40	✓ 660179	2	Tappo olio	Oil cap	
41	✓ 20852	4	Vite	Screw	
42	✓ 21410	4	Vite	Screw	
43	✓ 620083	2	Paraolio		

TAV.12





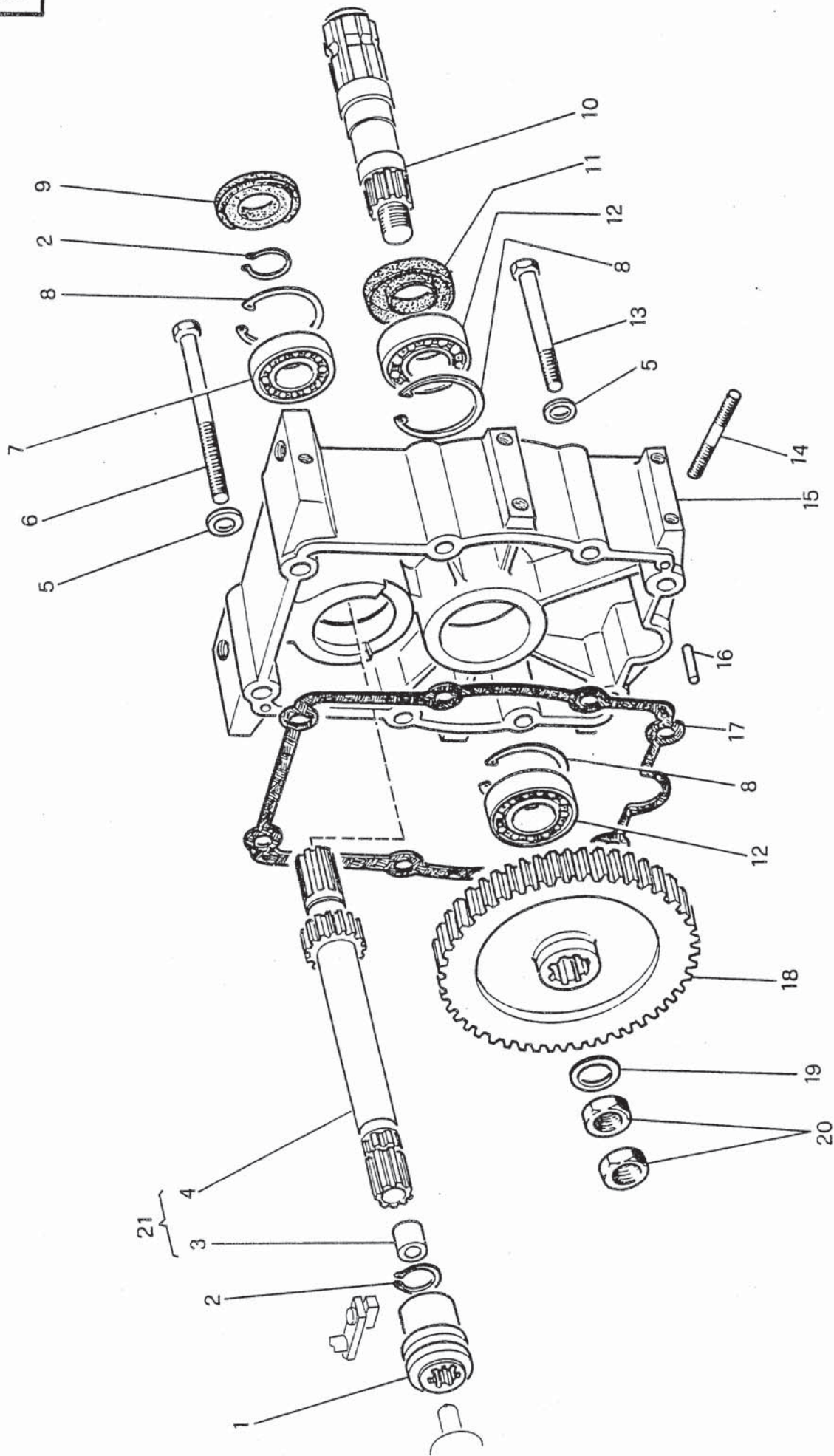
GRUPPO 230 PONTE POSTERIORE - REAR CASING  
 SOT.GR. 234 Riduttore L.M. - Reducer L.M.

**Titma 3.40**

3.40\*0001\*

12.0

RIF.	CODICE PEZ.	Q	DENOMINAZIONE	DENOMINATION	MOD.
1	✓ 20852	4	Vite	Screw	
2	✓ 21410	4	Vite	Screw	
3	✓ 661252	2	Coperchio	Cover	
4	✓ 660179	2	Tappo sfiato	Plug	
5	✓ 620001	1	Cuscinetto	Bearing	
6	✓ 661287	2	Pignone	Pinion	
7	✓ 25808	1	Cuscinetto	Bearing	
8	✓ 24913	2	Anello elastico	Spring ring	
9	✓ 660144	2	Distanziale L	Spacer L	
10	✓ 661369	2	Distanziale M	Spacer M	
11	✓ 660639	2	Spessore registro	Spacer	
12	✓ 660640	2	Spessore registro	Spacer	
13	✓ 660642	2	Spessore registro	Spacer	
14	✓ 660643	2	Spessore registro	Spacer	
15	✓ 660113	1	Barra L	Hook shank L	
16	✓ 661280	1	Barra M	Hook shank M	
17	✓ 620469	2	Spina elastica	Spring pin	
18	✓ 620111	2	Anello OR	O. ring	
19	✓ 660721	2	Dado	Nut	
20	✓ 22105	2	Dado	Nut	
21	✓ 620388	2	Rosetta elastica	Spring washer	
22	✓ 660716	4	Prigioniero	Stud bolt	
23	✓ 620428	6	Tappo olio	Oil plug	
24	✓ 661253	1	Scatola Dx.	Right box	
25	✓ 661254	1	Scatola Sx.	Left box	
26	✓ 660713	4	Prigioniero	Stud bolt	
27	✓ 660088	2	Cappello	Cover	
28	✓ 620392	4	Rosetta elastica	Spring washer	
29	✓ 22175	4	Dado	Nut	
30	✓ 620170	1	Anello elastico	Spring ring	
31	✓ 620164	2	Distanziale	Spacer	
32	✓ 25809	2	Cuscinetto	Bearing	
33	✓ 661368	2	Distanziale	Spacer	
34	✓ 661266	2	Corona	Driven gear	
35	✓ 24945	2	Anello elastico	Spring ring	
36	✓ 620046	2	Cuscinetto	Bearing	
37	✓ 620137	2	Anello di tenuta	Seal	
38	✓ 20858	10	Vite	Screw	
39	✓ 661267	2	Asse	Rod	
40	✓ 661409	1	Scatola Dx. c.	Right c. box	
41	✓ 661410	1	Scatola Sx. c.	Left c. box	
42	✓ 620083	2	A.T.		



GRUPPO 240 PRESA DI FORZA - P.T.O.

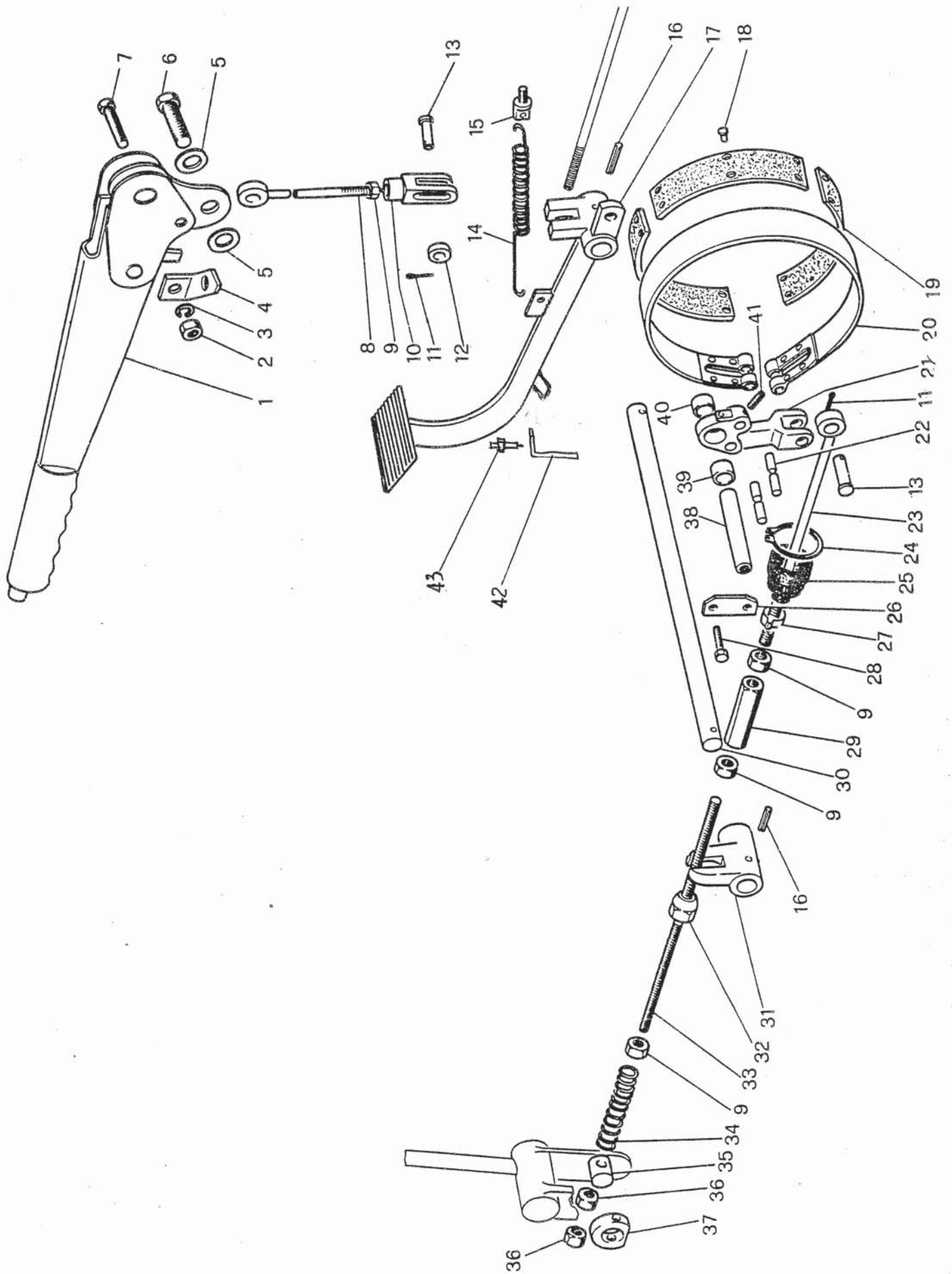
SOT.GR. 241 Ruotismi - Gears

Titma 3.40

3.40\*0001\*

13.0

RIF.	CODICE PEZ.	Q	DENOMINAZIONE	DENOMINATION	MOD.
1	✓ 660609	1	Manicotto	Cuping sleeve	
2	✓ 24780	2	Anello elastico	Elastic ring	
3	✓ 660694	1	Boccola	Bush	
4	✓ 660575	1	Albero (non fornito)	P.T.O. driving shaft	
5	✓ 620388	8	Rosetta elastica	Spring washer	
6	✓ 20948	2	Vite	Screw	
7	✓ 25856	1	Cuscinetto	Bearing	
8	✓ 24903	3	Anello elastico	Elastic ring	
9	✓ 620106	1	Anello di tenuta	Seal	
10	✓ 660120	1	Albero	P.T.O. driving shaft	
11	✓ 620088	1	Anello di tenuta	Seal	
12	✓ 620035	2	Cuscinetto	Bearing	
13	✓ 20944	6	Vite	Screw	
14	✓ 660712	8	Prigioniero	Stud bolt	
15	✓ 660567	2	Scatola	Housing	
16	✓ 620580	2	Spina di riferim.	Pin	
17	✓ 660158	1	Guarnizione	Gasket	
18	✓ 660576	1	Ingranaggio	Gear	
19	✓ 620397	1	Rosetta piana	Washer	
20	✓ 22183	2	Dado	Nut	
21	✓ 660768	1	Albero 29	P.T.O. driving shaft	



GRUPPO 310 FRENI - BRAKES  
 SOT.GR. 311 Freno a nastro - Band brake  
 312 Comando a pedale - Pedal control  
 313 Comando a mano - Hand control

**Titma 3.40**

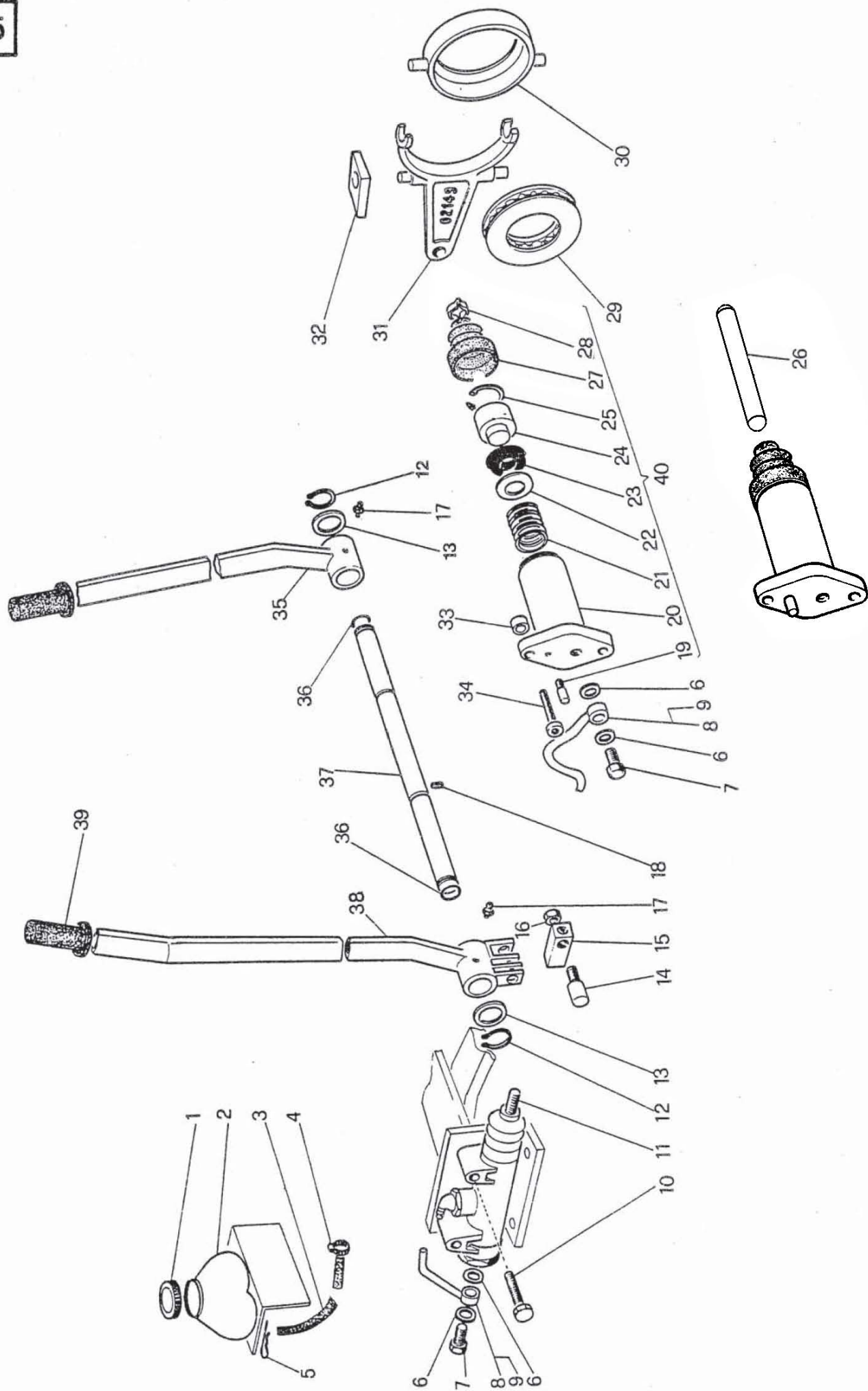
3.40\*0001\*

14.0

RIF.	CODICE PEZ.	Q	DENOMINAZIONE	DENOMINATION	MOD.
1	✓ 662227	1	Leva freno a mano	Parking brake lever	
2	✓ 22116	1	Dado	Nut	
3	✓ 620387	1	Rosetta elastica	Spring washer	
4	✓ 661295	1	Supporto	Support	
5	✓ 23113	2	Rosetta piana	Washer	
6	✓ 20922	1	Vite	Screw	
7	✓ 20778	1	Vite	Screw	
8	✓ 661263	1	Tirante	Tie rod	
9	✓ 22120	7	Dado	Nut	
10	✓ 661270	1	Forcella	Fork	
11	✓ 25565	3	Copiglia	Pin	
12	✓ 23071	1	Rosetta piana	Washer	
13	✓ 660579	3	Perno	Pin	
14	✓ 661378	3	Molla	Spring	
15	✓ 660107	1	Supporto molla	Support spring	
16	✓ 24430	2	Spina elastica	Elastic pin	
17	✓ 661334	1	Pedale freno	Brake pedal	
18	✓ 650347	36	Perno	Pin	
19	✓ 650991	6	Ferodo	Brake band lining	
20	✓ 660189	2	Nastro freno	C. brake band	
21	✓ 660763	2	Leva	Band lever	
22	✓ 660110	4	Perno	Pin	
23	✓ 661351	2	Tirante	Tie rod	
24	✓ 24795	2	Anello elastico	Elastic ring	
25	✓ 620426	2	Cuffia in gomma	Rubber protection	
26	✓ 660619	2	Arresto perno	Stop pin	
27	✓ 620442	2	Collare	Oetiker ring	
28	✓ 20777	4	Vite	Screw	
29	✓ 661383	2	Manicotto	Sleeve	
30	✓ 661274	1	Asse pedale	Rod	
31	✓ 661260	1	Leva	Band lever	
32	✓ 661382	2	Dado	Nut	
33	✓ 661380	2	Tirante	Tie rod	
34	✓ 661377	2	Molla	Spring	
35	✓ 661278	2	Perno	Pin	
36	✓ 22119	7	Dado	Nut	
37	✓ 661279	2	Distanziale	Spacer	
38	✓ 660594	2	Perno	Pin	
39	✓ 661366	2	Distanziale corto	Spacer	
40	✓ 661367	2	Distanziale lungo	Spacer	
41	✓ 620245	4	Grano	Dower	
42	✓ 662425	1	sta alla int. stop		
43	✓ 620734	1	Interruttore stop		

13/4/1988

TAV.15



GRUPPO 320 STERZO - STEERING  
 SOT.GR. 321 Leve di sterzo - Levers  
 322 Martinetto - Jack  
 323 Forcella - Fork

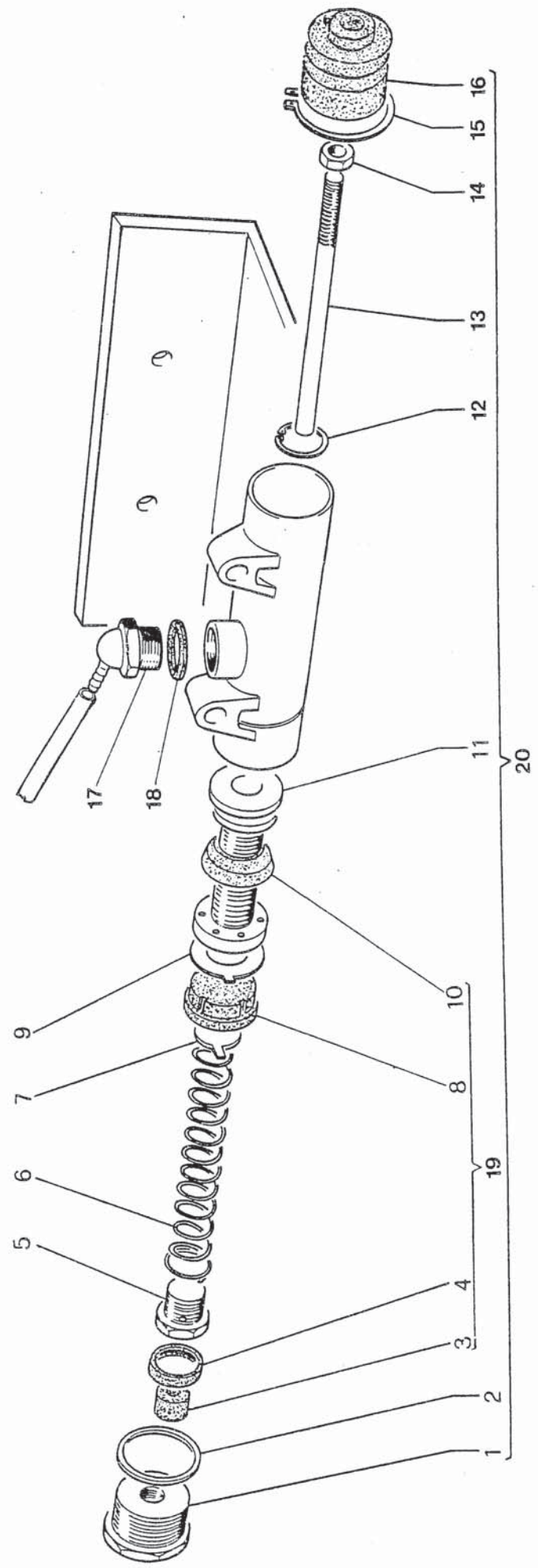
**Titma 3.40**

3.40\*0001\*

15.0

RIF.	CODICE PEZ.	Q	DENOMINAZIONE	DENOMINATION	MOD.
1	✓ 620553	1	Tappo	Cap	
2	✓ 620552	1	Serbatoio	Fuel tank	
3	✓ 661394	1	Tubo	Pipe	
4	✓ 620556	4	Collare	Oetiker ring	
5	✓ 620554	2	Copiglia	Split pin	
6	✓ 620473	8	Rosetta	Washer	
7	✓ 620427	4	Raccordo	Fitting	
8	✓ 660730	1	Tubo Dx.	Right pipe	
9	✓ 660731	1	Tubo Sx.	Left pipe	
10	✓ 20865	2	Vite	Screw	
11	✓ 661164	2	Pompa	Pump	
12	✓ 24775	2	Anello elastico	Elastic ring	
13	✓ 660914	2	Rosetta	Washer	
14	✓ 660591	2	Perno	Pin	
15	✓ 660588	2	Supporto	Support	
16	✓ 22123	2	Dado	Nut	
17	✓ 620183	2	Ingrassatore	Greaser	
18	✓ 620238	1	Grano	Dower	
19	✓ 620423	2	Spurgo	Bleeder screw	
20	✓ 660091	2	Cilindro	Cylinder	
21	✓ 660174	2	Molla	Spring	
22	✓ 660138	2	Rosetta	Washer	
23	✓ 620092	2	Anello di tenuta	Oil seal	
24	✓ 660117	2	Pistone	Piston	
25	✓ 24873	2	Anello elastico	Elastic ring	
26	✓ 660118	2	Puntone	Rifter	
27	✓ 620426	2	Cuffia in gomma	Rubber protection	
28	✓ 620442	2	Collare	Oetiker ring	
29	✓ 620029	2	Cuscinetto	Bearing	
30	✓ 660664	2	Manicotto	Sleeve	
31	✓ 660096	2	Forcella	Fork	
32	✓ 660766	4	Supportino	Support	
33	✓ 660606	4	Distanziale	Spacer	
34	✓ 21395	4	Vite	Screw	
35	✓ 661412	1	Leva Dx.	Right lever	
36	✓ 620095	2	Anello OR	O ring	
37	✓ 660585	1	Asse	Rod	
38	✓ 661413	1	Leva Sx.	Left lever	
39	✓ 620435	2	Impugnatura	Handle	
40	✓ 660761	2	Martinetto completo	Complete jack	

TAV. 16





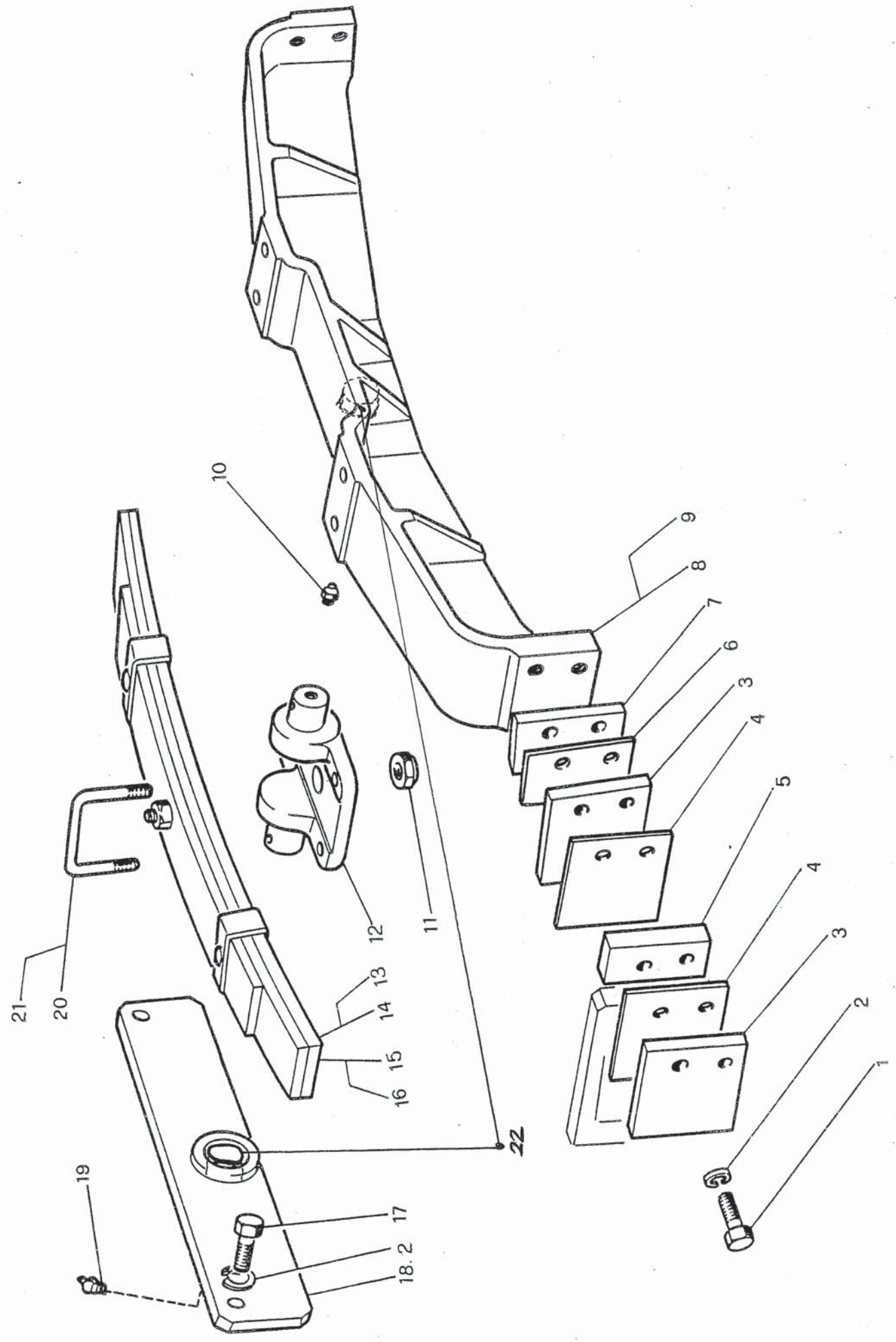
GRUPPO 320 STERZO - STEERING  
SOT.GR. 324 Pompe - Disengagin pump

**Titma 3.40**

3.40\*0001\*

16.0

RIF.	CODICE PEZ.	Q	DENOMINAZIONE	DENOMINATION	MOD.
1	✓ 650399	2	Tappo	Cap	
2	✓ 650396	2	Guarnizione	Gasket	
3	✓ 650400	2	Gommino	Rubber	
4	✓ 650401	2	Anello di tenuta	Seat	
5	✓ 650412	2	Tappo	Cap	
6	✓ 650411	2	Molla	Spring	
7	✓ 650402	2	Coperchio	Cover	
8	✓ 650410	2	Guarnizione	Gasket	
9	✓ 650403	2	Rosetta elastica	Spring washer	
10	✓ 650408	2	Anello di tenuta	Seal	
11	✓ 650409	2	Pistone	Piston	
12	✓ 650229	2	Anello elastico	Elastic ring	
13	✓ 650405	2	Puntone	Rod	
14	✓ 22116	2	Dado	Nut	
15	✓ 24790	2	Anello elastico	Elastic ring	
16	✓ 650404	2	Cuffia	Covering	
17	✓ 650588	2	Raccordo	Tube fittings	
18	✓ 652706	2	Guarnizione	Gasket	
19	✓ 650475	2	Serie revisione	Gasket kit	
20	✓ 661164	2	Pompa completa	Complete pump	



GRUPPO 410 SOSPENSIONE- SOSPENSION  
 SOT.GR. 411 Sospens. anteriore - Front suspension

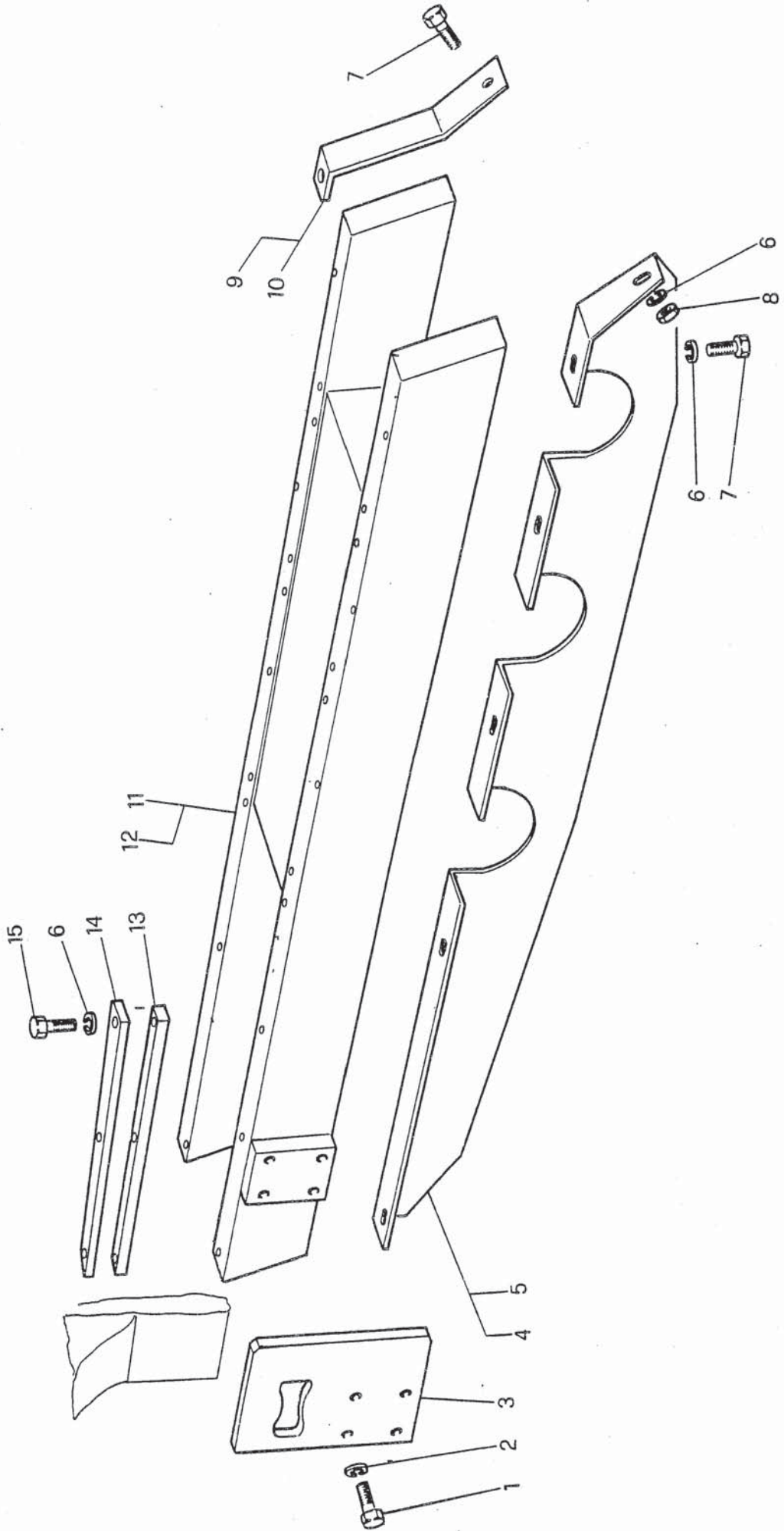
**Titma 3.40**

3.40\*0001\*

17.0

RIF.	CODICE PEZ.	Q	DENOMINAZIONE	DENOMINATION	MOD.
1	✓ 20935	4	Vite	Screw	
2	✓ 620388	8	Rosetta elastica	Spring washer	
3	✓ 661288	4	Supporto	Support	
4	✓ 661307	4	Spessore	Spacer	
5	✓ 661289	2	Distanziale	Spacer	
6	✓ 661308	4	Spessore	Spacer	
7	✓ 661290	2	Distanziale N-M	Spacer N-M	
8	✓ 661405	1	Supporto S-N	Support S-N	
9	✓ 661406	1	Supporto L-M	Support L-M	
10	✓ 620181	1	Ingrassatore	Greaser	
11	✓ 22412	4	Dado	Nut	
12	✓ 661262	1	Supporto	Support	
13	✓ 661373	1	Balestra S	S. leaf spring	
14	✓ 661374	1	Balestra N	N. leaf spring	
15	✓ 661375	1	Balestra L	L. leaf spring	
16	✓ 661379	1	Balestra M	M. leaf spring	
17	✓ 20920	2	Vite	Screw	
18	✓ 661407 <i>661325</i>	1	Piastra	Plate	
19	✓ 620183	1	Ingrassatore	Greaser	
20	✓ 661271	2	Supporto S-N	Support S-N	
21	✓ 661272	2	Supporto L-M	Support L-M	
22	✓ 660428	2	Boccola sint.		

TAV.18



GRUPPO 420-CINGOLATURA - TRACK  
 SOT.GR. 421 Carrelli - Track frames

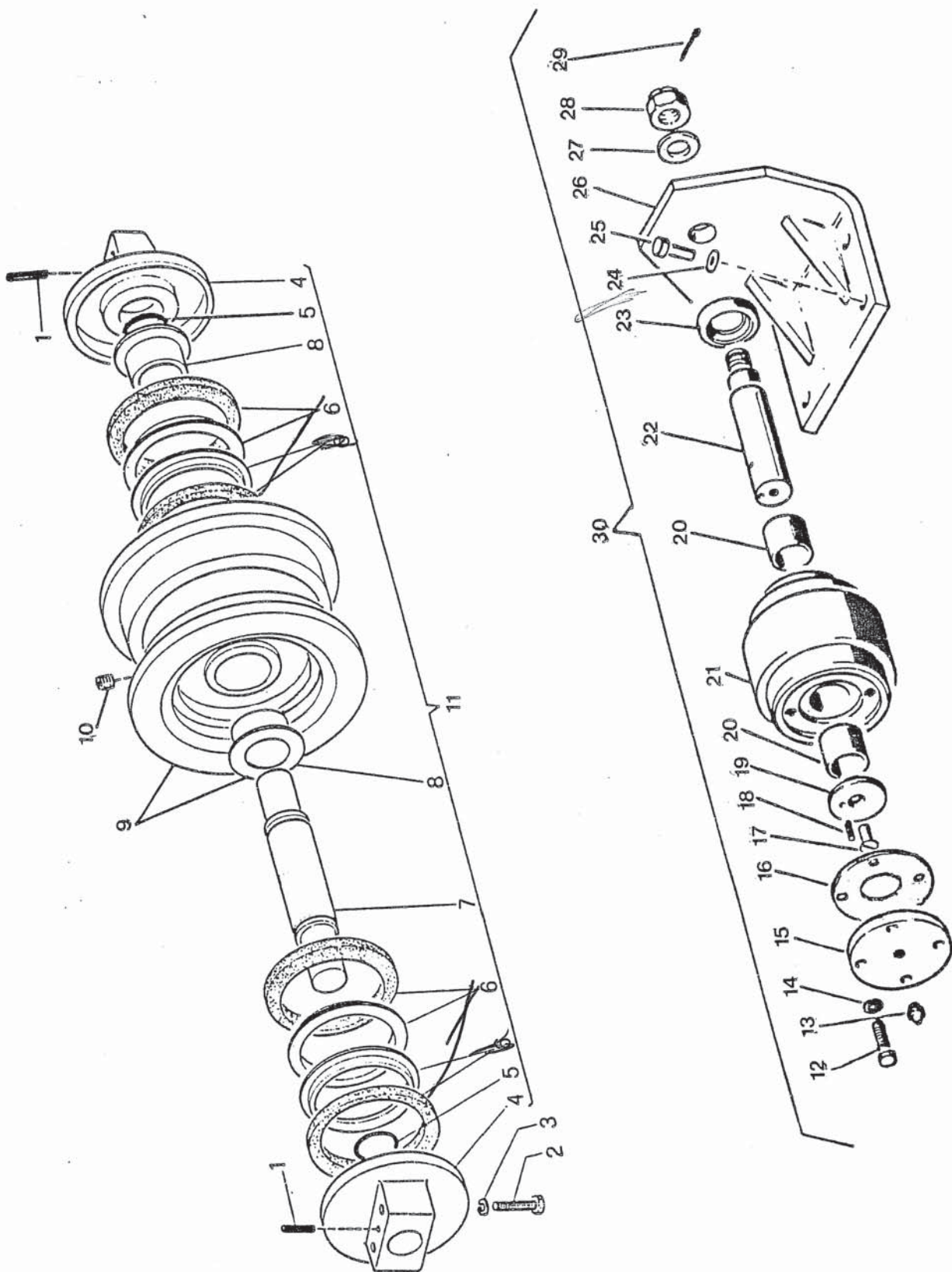
**Titma 3.40**

3.40\*0001\*

18.0

RIF.	CODICE PEZ.	Q	DENOMINAZIONE	DENOMINATION	MOD.
1	✓ 20921	8	Vite	Screw	
2	✓ 620388	8	Rosetta elastica	Spring washer	
3	✓ 661370	2	Guida	Guide	
4	✓ 661330	2	Riparo cingolo Dx.	Right track guard	
5	✓ 661331	2	Riparo cingolo Sx.	Left track guard	
6	✓ 620386	36	Rosetta elastica	Spring washer	
7	✓ 20849	24	Vite	Screw	
8	✓ 22119	4	Dado	Nut	
9	✓ 660650	2	Riparo Dx	Right guard	
10	✓ 660651	2	Riparo Sx.	Left guard	
11	✓ 661328	1	Corpo carrello Dx.	Right frame	
12	✓ 661329	1	Corpo carrello Sx.	Left frame	
13	✓ 660616	4	Spessore	Spacer	
14	✓ 660615	4	Guida	Guide	
15	✓ 20858	12	Vite	Screw	

TAV.19



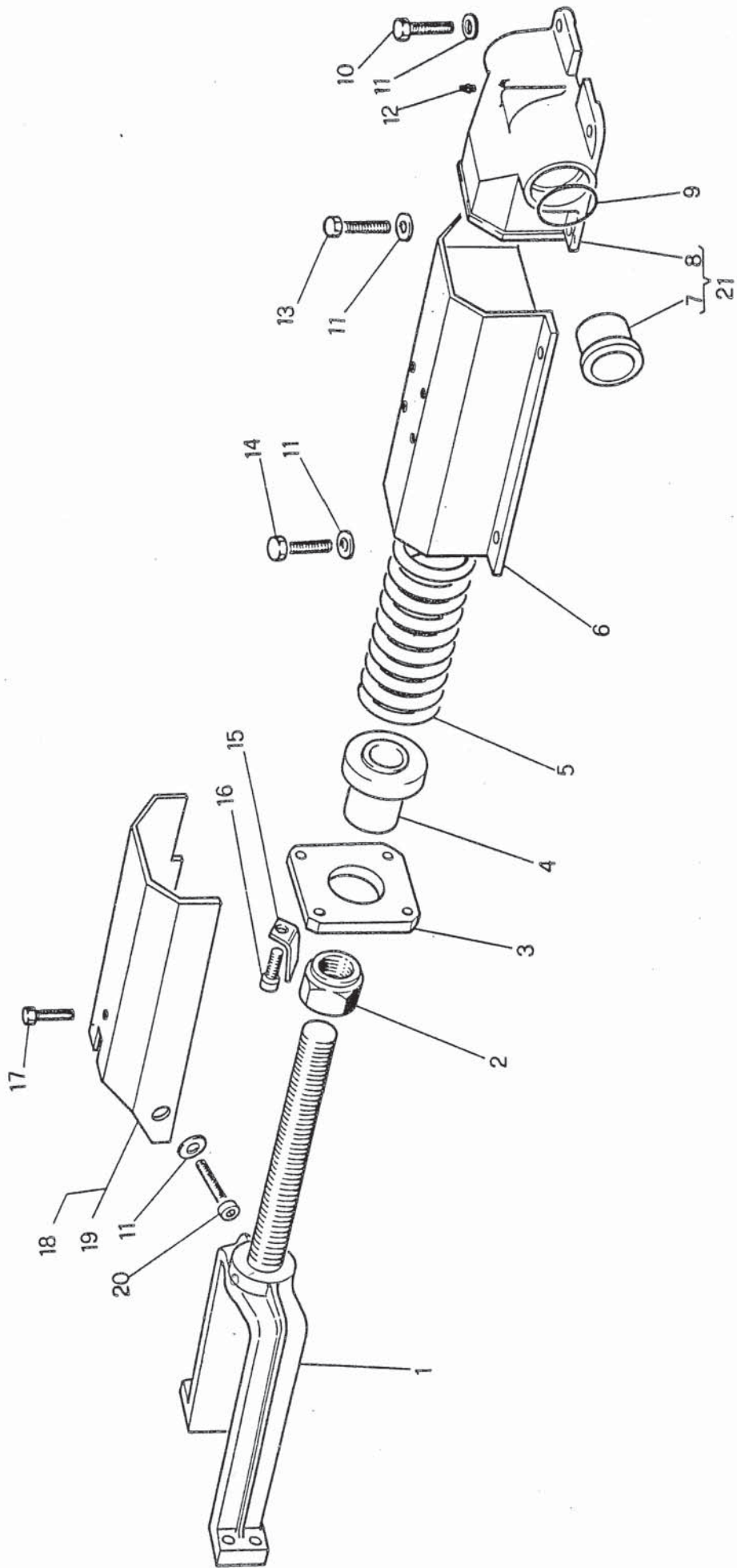
GRUPPO 420 CINGOLATURA - TRACKS  
 SOT.GR. 610 Rulli superiori - Upper rollers  
 422 Rulli inferiori - Lower rollers

**Titma 3.40**

3.40\*0001\*

19.0

RIF.	CODICE PEZ.	Q	DENOMINAZIONE	DENOMINATION	MOD.
1	✓ 620469	12	Spina elastica	Spring pin	
2	✓ 20864	24	Vite	Screw	
3	✓ 620386	24	Rosetta elastica	Spring washer	
4	✓ 652576	12	Supporto	Support	
5	✓ 652577	12	Anello OR	O. ring	
6	✓ 650225	12	Gruppo di tenuta	Seal group	
7	✓ 652579	6	Albero	Shaft	
8	✓ 652580	12	Boccola rullo inf.	Roller bush	
9	✓ 652634	6	Corpo rullo con boc	Roller with bush	
10	✓ 620601	6	Tappo	Cap	
11	✓ 660739	6	Rullo inf.completo	Complete lower roller	
12	✓ <del>620181</del> ✓	8	Vite	Screw	
13	✓ <del>620389</del> ✓ 620181	2	Ingrassatore	Greaser	
14	✓ <del>660630</del> ✓	8	Rosetta elastica	Spring washer	
15	✓ 660630	2	Coperchio	Cover	
16	✓ 660152	2	Guarnizione	Gasket	
17	✓ 20437	2	Vite	Screw	
18	✓ 620418	2	Spina elastica	Spring pin	
19	✓ 660629	2	Anello di rasam.	Stop ring	
20	✓ 660697	4	Boccola	Bush	
21	✓ 660770	2	Rullo	Upper roller	
22	✓ 660596	2	Asse	Rod	
23	✓ 25135	2	Anello di tenuta	Oil seal	
24	✓ 23071	8	Rosetta	Washer	
25	✓ 20852	8	Vite	Screw	
26	✓ 660672	2	Supporto	Support	
27	✓ 23081	2	Rosetta	Washer	
28	✓ 620195	2	Dado	Nut	
29	✓ 620398	2	Copiglia	Split pin	
30	✓ 660767	2	Rullo superiore c.	Complete upper roller	





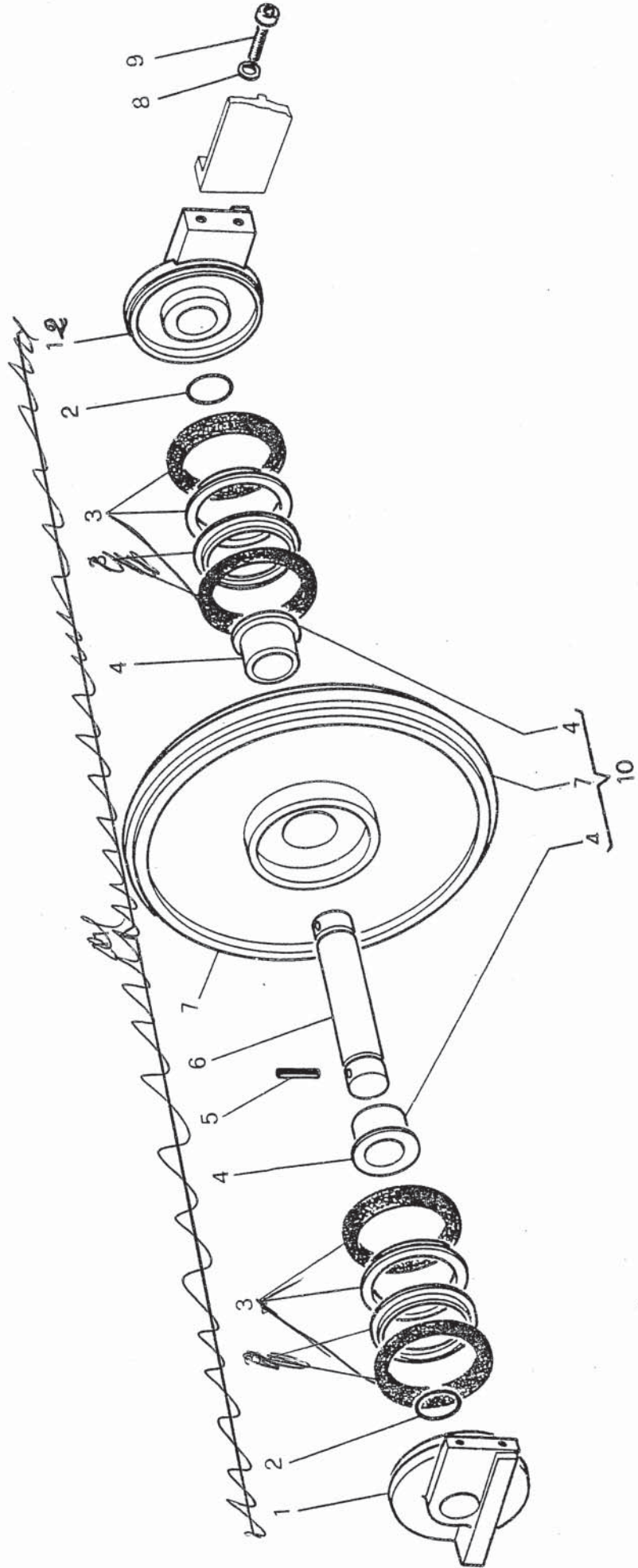
GRUPPO 420 CINGOLATURA - TRACKS  
 SOT.GR. 423 Gruppo tendicingolo - Tracks stretcher

**Gitma 3.40**

3.40\*0001\*

20.0

RIF.	CODICE PEZ.	Q	DENOMINAZIONE	DENOMINATION	MOD.
1	✓ 661411	2	Forcella	Fork	
2	✓ 660178	2	Dado	Nut	
3	✓ 660122	2	Cappello	Plate	
4	✓ 660089	2	Guida	Guide	
5	✓ 660172	2	Molla	Spring	
6	✓ 660665	2	Tubo	Pipe	
7	✓ 660148	4	Boccola	Bush	
8	✓ <del>660561</del>	2	Supporto NFS	Support	
9	✓ 28133	2	Anello OR	O ring	
10	✓ 20852	4	Vite	Screw	
11	✓ 620386	20	Rosetta elastica	Spring washer	
12	✓ 620181	2	Ingrassatore	Greaser	
13	✓ 20422	4	Vite	Screw	
14	✓ 20849	8	Vite	Screw	
15	✓ 660622	2	Fermo	Lokplate	
16	✓ 20851	8	Vite	Screw	
17	✓ 14131	2	Vite	Screw	
18	✓ 661333	1	Riparo sinistro	Left guard	
19	✓ 661332	1	Riparo destro	Right guard	
20	✓ 20842	2	Vite	Screw	
21	✓ 660765	2	Supporto	Support	



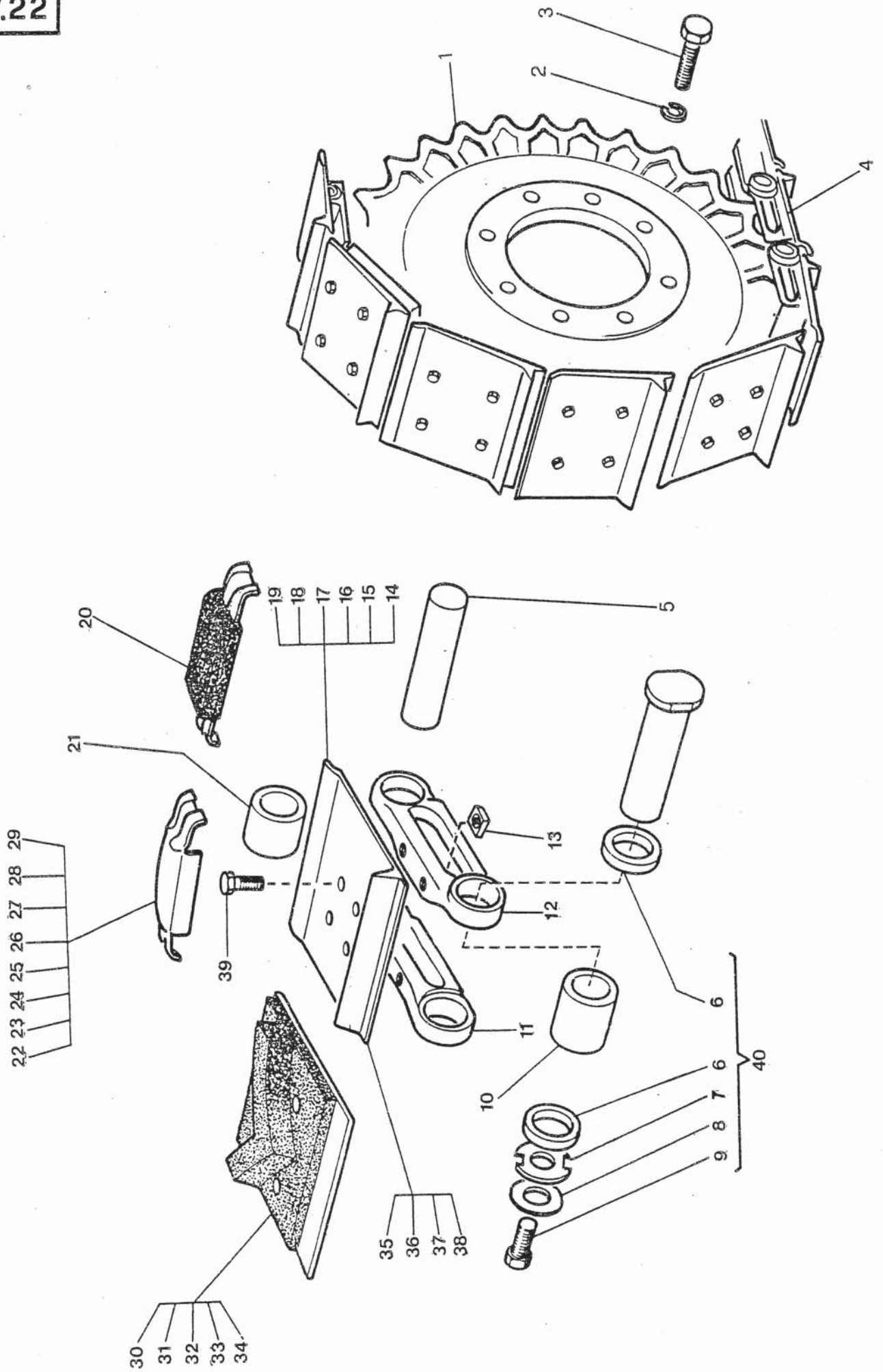
GRUPPO 420 CINGOLATURA - TRAKS  
 SOT.GR. 424 Ruota tendi cingolo - Idler wheel

**Gitma 3.40**

3.40\*0001\*

21.0

RIF.	CODICE PEZ.	Q	DENOMINAZIONE	DENOMINATION	MOD.
1	✓ 660553	2	Supporto sinistro	Left support	
2	✓ 28117	2	Anello OR	O. ring	
3	✓ <del>610102</del> 620102 ✓	2	Gruppo di tenuta	Complete seal	
4	✓ 660696	4	Boccola	Bush	
5	✓ 620462	4	Spina elastica	Spring pin	
6	✓ 660590	2	Asse	Rod	
7	✓ 660551 <del>660551</del>	2	Ruota tendicingolo	Idler wheel	
8	✓ 620386	8	Rosetta elastica	Spring washer	
9	✓ 21410	8	Vite	Screw	
10	✓ 660769	2	Ruota con boccole	Complete wheel	
11	✓ 65840	2	Ruota tendicingolo c.	Complete idler wheel	
12	✓ 660552	2	Suppo dx		



GRUPPO 420 CINGOLATURA - TRAKS  
 SOT. GR. 425 Ruota motrice - Driving wheel  
 426 Catenaria - Chain  
 640 Sovrapattini - Road pat  
 650 Pattini gomma - Shoe rubber

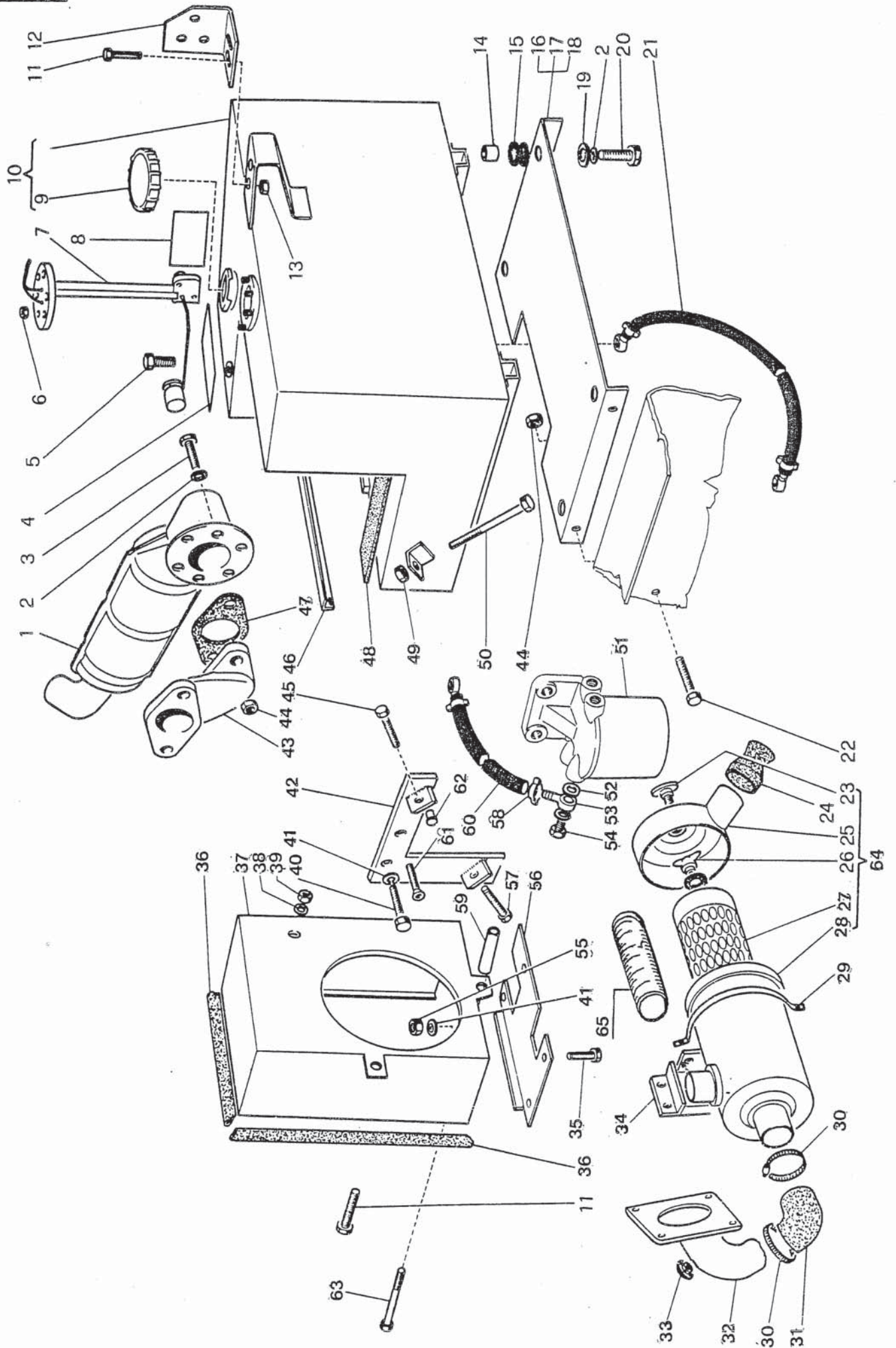
**Elma 3.40**

3.40\*0001\*

22.0

RIF.	CODICE PEZ.	Q	DENOMINAZIONE	DENOMINATION	MOD.
1	✓ 660566	2	Ruota motrice	Driving wheel	23
2	✓ 620388	16	Rosetta	Washer	
3	✓ 21134	16	Vite	Screw	
4	✓ 661402	2	Catena completa	Complete chain	
5	✓ 651319	2	Perno	Pin	
6	✓ 651324	4	Distanziale	Spacer	
7	✓ 650918	2	Rosetta	Washer	
8	✓ 650937	2	Rosetta	Washer	
9	✓ 650239	2	Vite	Screw	
10	✓ 651321	56	Boccola	Bush	
11	✓ 651323	58	Maglia Sx.	Left link	
12	✓ 651322	58	Maglia Dx.	Right link	
13	✓ 620268	232	Dado	Nut	
14	✓ 660746	29	Suola 200 Dx. spos.	Right 200 shoe rubber	
15	✓ 660747	29	Suola 200 Sx.	Left " " "	
16	✓ 660748	29	Suola 280 Dx.	Right 280 " "	
17	✓ 660749	29	Suola 280 Sx.	Left 280 " "	
18	✓ 660750	29	Suola 300 Dx.	Right 300 " "	
19	✓ 660751	29	Suola 300 Sx.	Left 300 " "	
20	✓ 660753	30	Soprasuola gom. 280	Road pat rubber 280	
21	✓ 651320	56	Boccola	Bush	
22	✓ 660744	15	Soprasuola 170 Dx.	Right 170 road pat	
23	✓ 660745	15	Soprasuola 170 Sx.	Left 170: " "	
24	✓ 660182	15	" 200 Dx.	Right 200 " "	
25	✓ 660183	15	" 200 Sx.	Left 200 " "	
26	✓ 660185	15	" 250 Dx.	Right 250 " "	
27	✓ 660186	15	" 250 Sx.	Left 250 " "	
28	✓ <del>114384</del> 620758	15	" 280-300 Dx.	Right 280-300 road pat	
29	✓ <del>114385</del> 620759	15	" 280-300 Sx.	Left 280-300	
30	✓ <del>114385</del> 660742	58	Suola gomma 200	200 shoe rubber	
31	✓ 660738	58	Suola gomma 250	250 shoe rubber	
32	✓ 660752	58	Suola gomma 280	280 shoe rubber	
33	✓ 660740	29	Suola gomma 200 Dx.	Right 200 shoe rubber	
34	✓ 660741	29	Suola gomma 200 Sx.	Left 200 " "	
35	✓ <del>660743</del> 660743	58	Suola 170	170 shoe	
36	✓ 660181	58	Suola 200	200 shoe	
37	✓ 660184	58	Suola 250	250 shoe	
38	✓ 660043	58	Suola 280	280 shoe	
39	✓ 620228	232	Vite	Screw	
40	✓ 651353	2	Perno C.	Pin	

TAV.23



GRUPPO 510 ALIMENTAZIONE E SCARICO-FEEDING  
EXHAUST

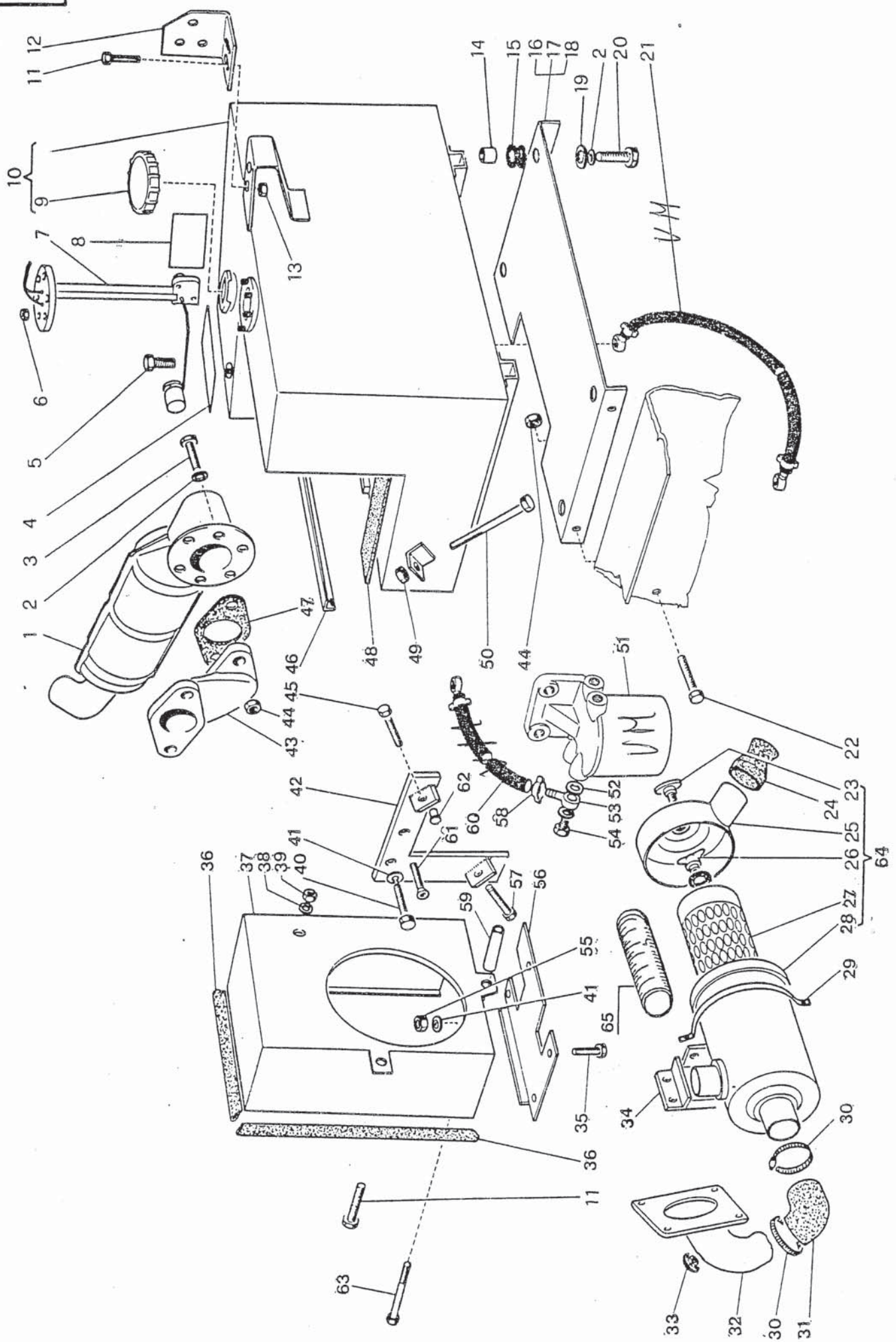
**Titma 3.40**

SOT.GR. 511 Impianto combustibile - Fuel plant  
512 Aspirazione - Suction  
513 Scarico - Exhaust

3.40\*0001\*

23.0

RIF.	CODICE PEZ.	Q	DENOMINAZIONE	DENOMINATION	MOD.
1	✓ 660671	1	Silenziatore	Silencer	
2	✓ 620386	6	Rosetta elastica	Spring washer	
3	✓ 20852	2	Vite	Screw	
4	✓ 660723	1	Targhetta	Plate	
5	✓ 620464	1	Vite cava	Screw	
6	✓ 620188	8	Dado	Nut	
7	✓ 661415	1	Sensore	Sensor	
8	✓ 660722	1	Targhetta matricola	Plate	
9	✓ 650367	1	Tappo	Plug	
10	✓ 661342	1	Serbatorio con tap.	Complete fuel tank	
11	✓ 20778	3	Vite	Screw	
12	✓ 661297	1	Supporto	Support	
13	✓ 22116	3	Dado	Nut	
14	✓ 661046	4	Distanziale	Spacer	
15	✓ 620535	4	Antivibrante	Cushioned socket	
16	✓ 661343	1	Piastra supporto S	S support plate	
17	✓ 661344	1	Piastra supporto N	N support plate	
18	✓ 661350	1	Piastra supp. L-M	L-M support plate	
19	✓ 660918	4	Rosetta	Washer	
20	✓ 620201	5	Vite	Screw	
21	✓ 652635	1	Tubo L = 49	L = 49 pipe	
22	✓ 20849	4	Vite	Screw	
23	✓ 45413	1	Farfalla est.	Ext. screw	
24	✓ 45414	1	Becco in gomma	Rubber cap	
25	✓ 652638	1	Coperchio	Cover	
26	✓ 45410	1	Farfalla int.	Int. screw	
27	✓ 651876	1	Cartuccia filtro	Filter cartridge	
28	✓ 652637	1	Scatola filtro	Filter box	
29	✓ 661306	1	Fascetta	Clamp	
30	✓ 620420	3	Fascetta	Clamp	
31	✓ 660734	1	Curva per filtro	Filter pipe	
32	✓ 661335	1	Tubo aspirazione	Pipe	
33	✓ 661813	1	Sensore intas. fil.	Filter sensor	
34	✓ 661336	1	Supporto filtro	Filter support	
35	✓ 20743	4	Vite	Screw	
36	✓ 661401	1	Guarnizione	Gasket	
37	✓ 661341	1	Convogliatore	Collector	
38	✓ 620387	1	Rosetta	Washer	
39	✓ 22116	3	Dado	Nut	
40	✓ 620215	1	Vite	Screw	
41	✓ 23066	5	Rosetta	Washer	
42	✓ 661347	1	Supporto fili	Wire support	
43	✓ 661257	1	Curva silenziatore	Silencer pipe	





GRUPPO 510 ALIMENTAZIONE E SCARICO-FEEDING  
EXHAUST

**Titma 3.40**

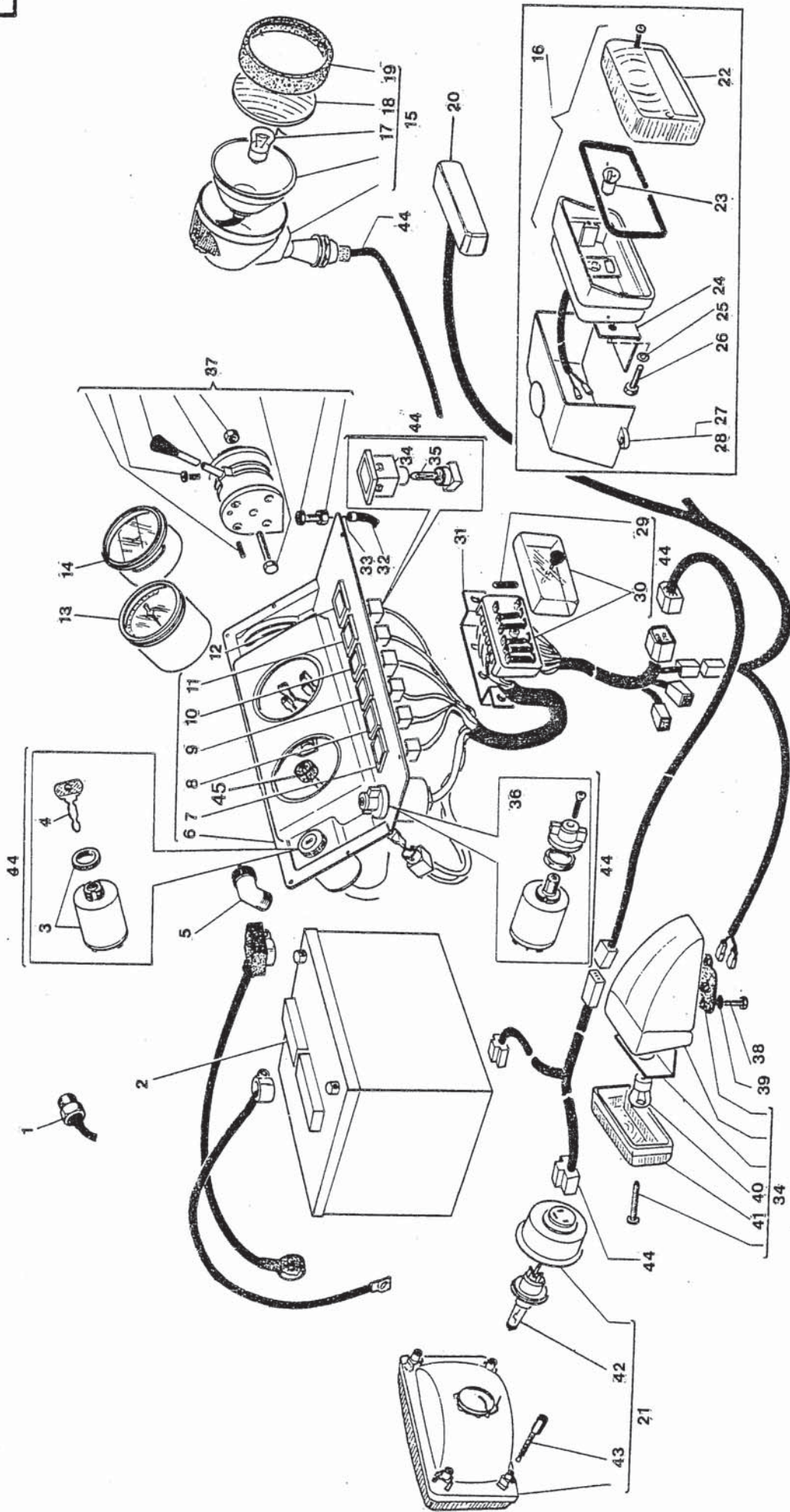
SOT.GR. 511 Impianto combustibile - Fuel plant  
512 Aspirazione - Suction  
513 Scarico - Exhaust

3.40\*0001\*

23.0

RIF.	CODICE PEZ.	Q	DENOMINAZIONE	DENOMINATION	MOD.
44	✓ 22119	10	Dado	Nut	
45	✓ 661241	1	Vite di registro	Screw	
46	✓ 661345	1	Fermo batteria	Battery strap	
47	✓ 652410	1	Guarnizione	Gasket	
48	✓ 660180	2	Ammortizzante	Gasket	
49	✓ 22405	1	Dado autobloccante	Nut	
50	✓ 20766	1	Vite	Screw	
51	✓ 652223	1	Cartuccia filt.gas.	Fuel filter cartridge	
52	✓ 620474	8	Guarnizione	Gasket	
53	✓ 620452	4	Raccordo	Pipe fitting	
54	✓ 28222	4	Vite cava	Screw	
55	✓ 620193	4	Dado	Nut	
56	✓ 661319	1	Coperchio convogl.	Cover	
57	✓ 620467	1	Vite di registro	Screw	
58	✓ 620442	4	Collare	Oetiker ring	
59	✓ 661233	1	Distanziale	Spacer	
60	✓ 652635	1	Tubo L = 38	L = 38 pipe	
61	✓ 620234	1	Vite	Screw	
62	✓ 661277	1	Perno	Pin	
63	✓ 620311	1	Vite	Screw	
64	✓ 661414	1	Filtro aria C	Complete filter	
65	✓ 651877		Cartuccia di sicu- rezza (a richiesta)	Filter cartridge (optional)	

TAV.24



GRUPPO 520 IMPIANTO ELETTRICO-ELECTRIC PLANT

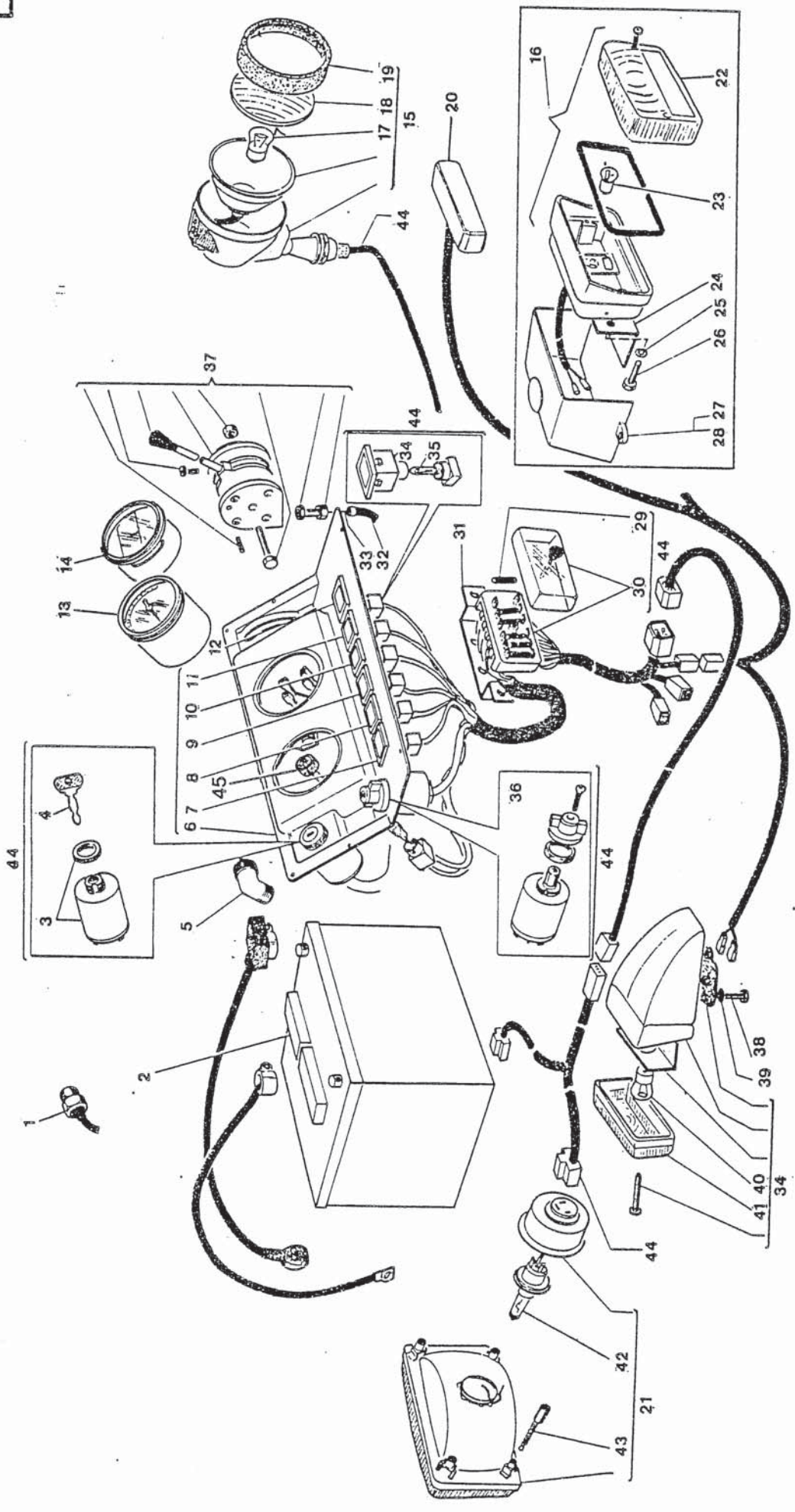
SOT.GR. 521 Avviamento - Starting  
 522 Accumulatore - Accumulator  
 523 Illuminazione - Lighting



3.40\*0001\*

24.0

RIF.	CODICE PEZ.	Q	DENOMINAZIONE	DENOMINATION	MOD.
1	✓ 661169	1	Sensore	Sensor	
2	✓ 620369	1	Accumulatore	Accumulator	
3	✓ 650275	1	Blocchetto avviam.	Switch	
4	✓ 650273	1	Chiave	Key	
5	✓ 661165	1	Rinvio	Back bar	
6	✓ 661398	1	Pannello	Panel	
7	✓ 620285 ✓	1	Spia luci (verde)	Green warning light	
8	✓ 650288	1	Spia luci (blu)	Blue warning light	
9	✓ 650282	1	Spia olio (rossa)	Yellow warning light	
10	✓ 650283	1	Spia gener. (rossa)	Red warning light	
11	✓ 650284	1	Spia carbur. (rossa)	Red warning light	
12	✓ 650290	1	Spia intasamento	Warning	
13	✓ 660773	1	Contagiri/ore	Revolution counter	2050H58
14	✓ 662239	1	Indicatore livello	Level indicator	
15	✓ 30103	1	Proiett. orient. C	Swivel lamp	
16	✓ 620372	2	Luci posiz. post.	Head lamp	
17	✓ 30229	1	Lampada	Bulb	
18	✓ 43010	1	Vetro	Lenglass	
19	✓ 43011	1	Cornice	Frame	
20	✓ 30088	1	Luce targa post.	Number plate light	
21	✓ 620374	2	Proiett. ant. C	Front light	
22	✓ 650297	2	Vetro	Lensglass	
23	✓ 650258	2	Lampada	Bulb	
24	✓ 660655	2	Supporto	Support	
25	✓ 620389	8	Rosetta elastica	Spring washer	
26	✓ 20746	4	Vite	Screw	
27	✓ 660569	1	Coprifanale Sx	Cover	
28	✓ 660568	1	Coprifanale Dx	Cover	
29	✓ 652641	6	Fusibile	Fuse	
30	✓ 650286	1	Scatola fusibili	Cut out box	
31	✓ 661298	1	Staffa	Strap	
32	✓ 661423	1	Guaina	Covering	
33	✓ 661422	1	Cavo	Wire	
34	✓ 620371	2	Luci posiz. ant.	Front lamp	
35	✓ 650280	7	Lampadina	Bulb	
36	✓ 650274	1	Interrutt. luci	Switch	
37	✓ 661178	1	Manettino gas C	Gas	
38	✓ 620189	4	Vite	Screw	
39	✓ 620389	8	Rosetta elastica	Spring washer	
40	✓ 650258	2	Lampadina	Bulb	
41	✓ 650296	2	Vetro	Lensglass	
42	✓ 620376	2	Lampada	Bulb	



GRUPPO 520 IMPIANTO ELETTRICO-ELECTRIC PLANT

SOT.GR. 521 Avviamento - Starting  
522 Accumulatore - Accumulator  
523 Illuminazione - Lighting

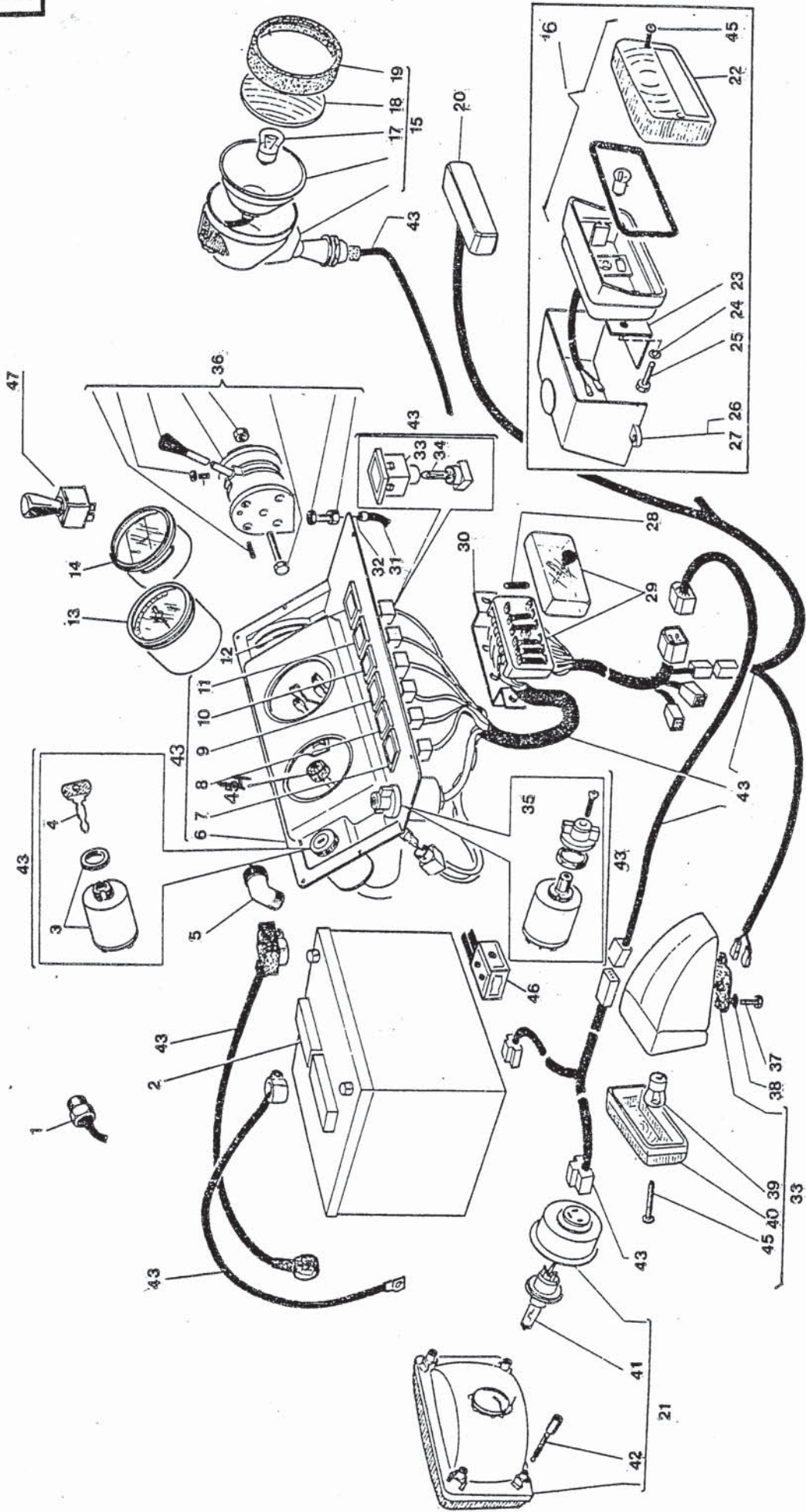
**Alma** 3.40

3.40\*0001\*

24.0

RIF.	CODICE PEZ.	Q	DENOMINAZIONE	DENOMINATION	MOD.
43	✓ 620378	6	Vite registro	Screw	
44	✓ 661421	1	Impianto completo	Complete wiring	
45	✓ 661416	1	Trasmiss. contagiri	Revolucer counter	

TAV.24.1



GRUPPO 520 IMPIANTO ELETTRICO-ELECTRIC PLANT

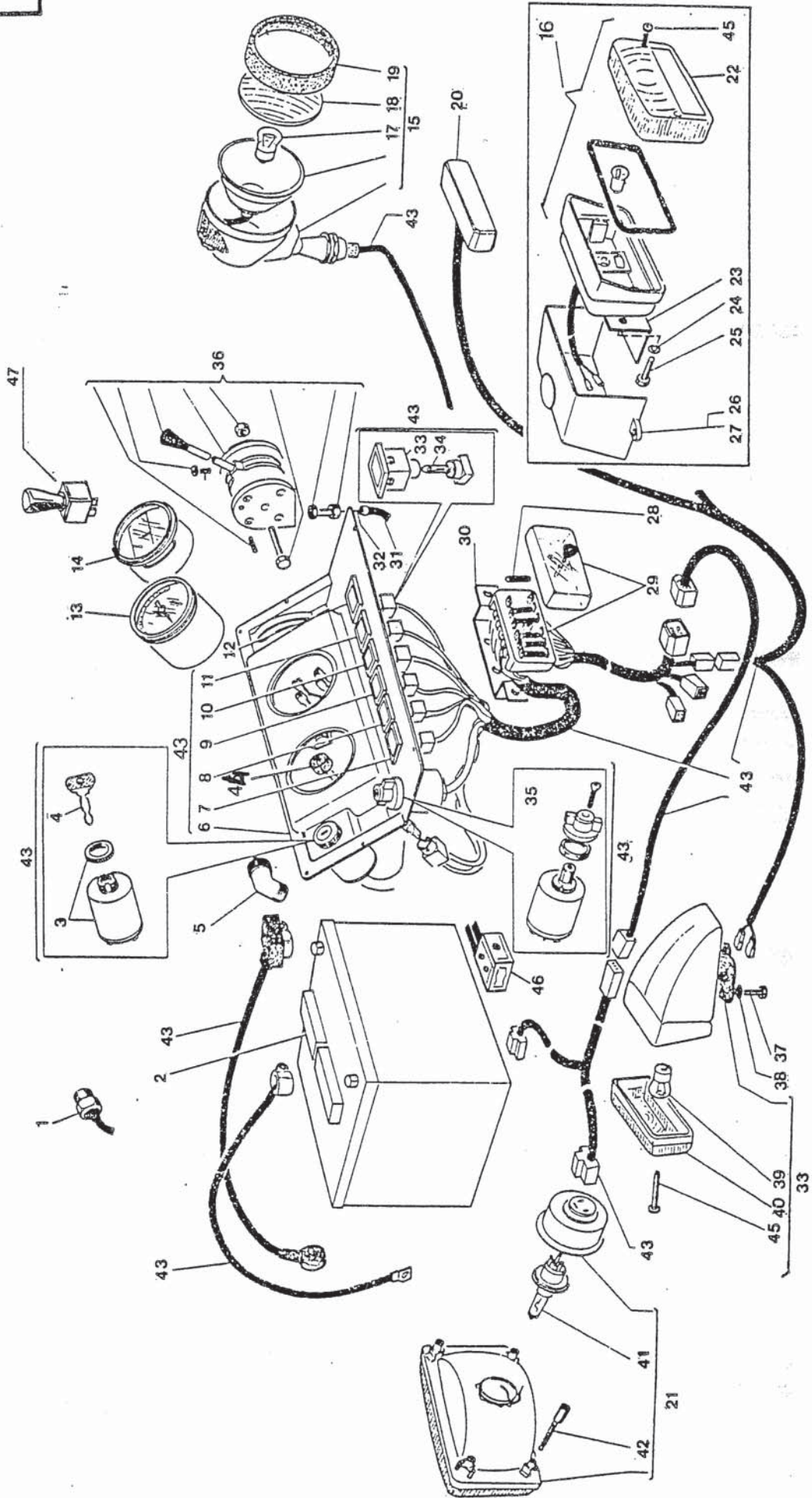
**Gitma 3.40**SOT.GR. 521 Avviamento - Starting  
522 Accumulatore - Accumulator  
523 Illuminazione - Lighting

3.40\*0184\*

24.1

RIF.	CODICE PEZ.	Q	DENOMINAZIONE	DENOMINATION	MOD.
1	✓ 661169	1	Sensore	Sensor	
2	✓ 620369	1	Accumulatore	Accumulator	
3	✓ 650275	1	Blocchetto avviam.	Switch	
4	✓ 650273	1	Chiave	Key	
5	✓ 661165	1	Rinvio	Back bar	
6	✓ 661398	1	Pannello	Panel	
7	✓ 650285 ✓	1	Spia luci (verde)	Green warning light	
8	✓ 650288	1	Spia luci (blu)	Blue warning light	
9	✓ 650282	1	Spia olio (rosso)	Yellow warning light	
10	✓ 650283	1	Spia gener. (rossa)	Red warning light	
11	✓ 650284	1	Spia carbur.(rossa)	Red warning light	
12	✓ 650290	1	Spia intasamento	Warning	
13	✓ 660773	1	Contagiri/ore	Revolution counter	
14	✓ 662239	1	Indicatore livello	Level indicator	
15	✓ 30103	1	Proiett. orient. C	Swivel lamp	
16	✓ 620381	2	Luci posiz. post.	Head lamp	
17	✓ 30229	1	Lampada	Bulb	
18	✓ 43010	1	Vetro	Lensglass	
19	✓ 43011	1	Cornice	Frame	
20	✓ 30088 651824 ✓	1 ✓	Luce targa post.	Number plate light	
21	✓ 620374	2	Proiett. ant. C	Front light	
22	✓ 43030 650297 ✓	2 ✓	Vetro	Lensglass	
23	✓ 660655	2	Supporto	Support	
24	✓ 620389	8	Rosetta elastica	Spring washer	
25	✓ 20746	4	Vite	Screw	
26	✓ 660569	1	Coprifanale Sx	Cover	
27	✓ 660568	1	Coprifanale Dx	Cover	
28	✓ 652641	6	Fusibile	Fuse	
29	✓ 650286	1	Scatola fusibili	Cut out box	
30	✓ 661298	1	Staffa	Strap	
31	✓ 661423	1	Guaina	Covering	
32	✓ 661422	1	Cavo	Wire	
33	✓ 620673	2	Luci posiz. ant.	Front lamp	
34	✓ 650280	7	Lampadina	Bulb	
35	✓ 650274	1	Interrutt. luci	Switch	
36	✓ 661178	1	Manettino gas C	Gas	
37	✓ 620189	4	Vite	Screw	
38	✓ 620389	8	Rosetta elastica	Spring washer	
39	✓ 30215	2	Lampade 12V-5W	Bulb 12V-5W	
39	✓ 30232	2	Lampade 12V-5W	Bulb 12V-5W	
40	✓ 43029 650296 ✓	2 ✓	Vetro	Lensglass	
41	✓ 620376	2	Lampada	Bulb	

TAV.24.1





GRUPPO 520 IMPIANTO ELETTRICO-ELECTRIC PLANT

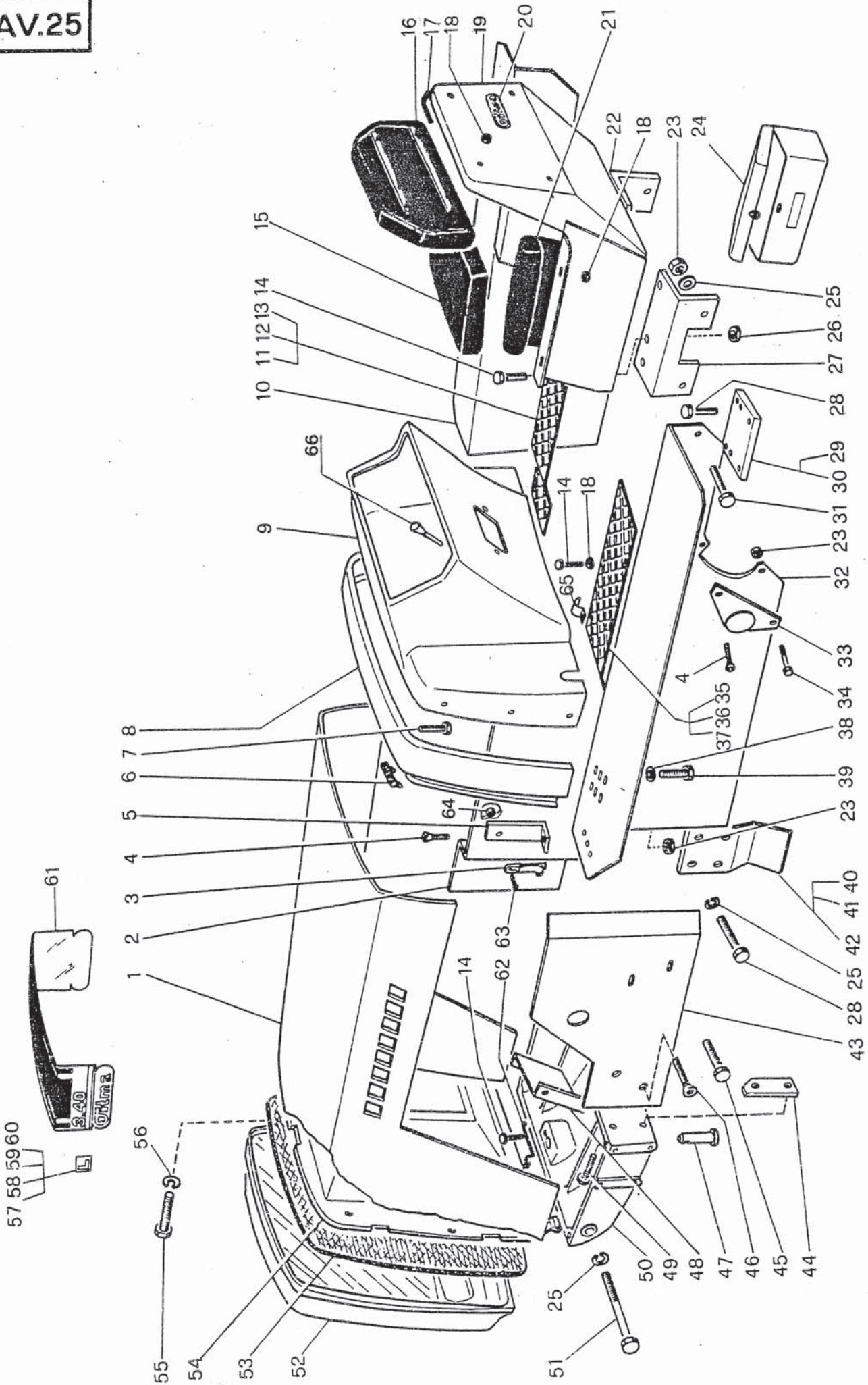
SOT.GR. 521 Avviamento - Starting  
522 Accumulatore - Accumulator  
523 Illuminazione - Lighting

**Titma 3.40**

3.40\*0184\*

24.1

RIF.	CODICE PEZ.	Q	DENOMINAZIONE	DENOMINATION	MOD.
42	✓ 620378	6	Vite registro	Screw	
43	✓ 662350	1	Impianto con frecce	Complete wiring	
44	✓ 661416	1	Trasmiss. contagiri	Revolucer counter	
45	✓ 43027	8	Vite	Screw	
46	✓ 651819	1	Intermittenza	Intermittence	
47	✓ 620674	1	Deviatore frecce	Device	



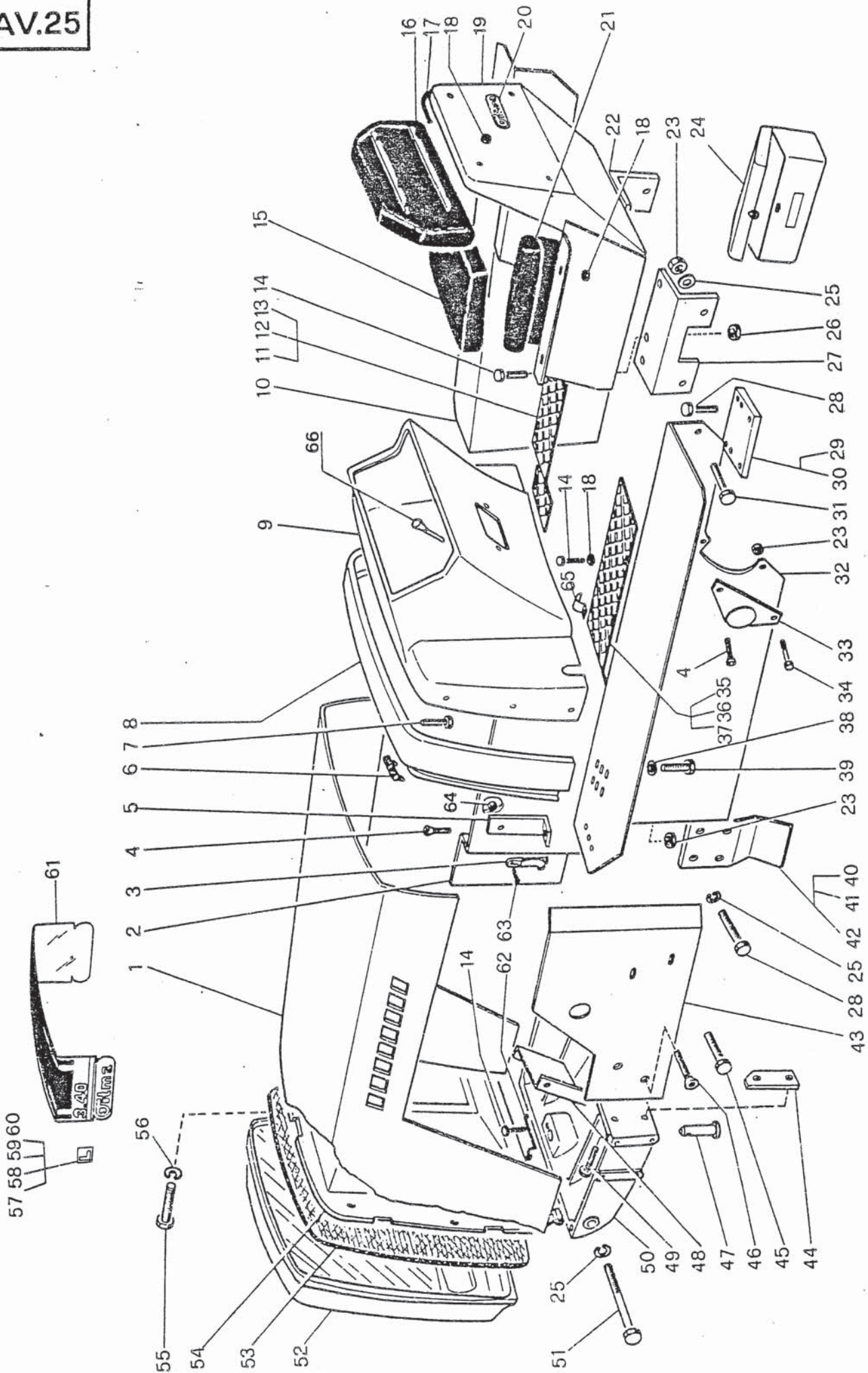
GRUPPO 530 CARROZZERIA - BODY

SOT.GR. 531 Cofano e cruscotto - Engine hood  
532 Parafanghi e sedile - Mud guard seat**Itma 3.40**

3.40\*0001\*

25.0

RIF.	CODICE PEZ.	Q	DENOMINAZIONE	DENOMINATION	MOD.
1	√ 661349	1	Cofano	Hood	
2	√ 661310	1	Riparo motore Dx.	Right engine guard	
3	√ 620466	2	Gancio cofano	Claw	
4	√ 620244	4	Vite	Screw	
5	√ 661302	2	Supporto gancio	Claw spacer	
6	√ 660735	2	Gommino cofano	Rubber hood	
7	√ 20743	11	Vite	Screw	
8	√ 661340	1	Supporto per cruscotto	Panel support	
9	√ 661399	1	Cruscotto	Panel	
10	√ 661354	1	Parafango destro	Right mud guard	
11	√ 661312	1	Pedana Dx. S	Right footboard S	
12	√ 661314	1	Pedana Dx. N	Right footboard N	
13	√ 661316	1	Pedana Dx. L.M	Right footboard L.M	
14	√ 20781	8	Vite	Screw	
15	√ 660728	1	Cuscino	Cushion	
16	√ 660727	1	Schienale	Back	
17	√ 660737	1	Guarniz. sedile	Gasket	
18	√ 620193	4	Dado	Nut	
19	√ 660682	1	Sedile	Seat	
20	√ 660724	1	Adesivo ITMA	ITMA plate	
21	√ 660729	2	Bracciolo	Arm	
22	√ 660657	1	Squadretto Dx.	Right strap	
23	√ 22119	12	Dado	Nut	
24	√ 660736	1	Scatola attrezzi	Tool box	
25	√ 620386	18	Rosetta elastica	Spring washer	
26	√ 22116	15	Dado	Nut	
27	√ 660659	1	Squadretto sinistro	Left strap	
28	√ 20852	12	Vite	Screw	
29	√ 661303	2	Supporto S.N	S.N support	
30	√ 661304	2	Supporto L.M	L.M support	
31	√ 20851	4	Vite	Screw	
32	√ 661355	1	Parafango Sx.	Left mud guard	
33	√ 660081	2	Riparo per martinetto	Guard	
34	√ 20781	2	Vite	Screw	
35	√ 661313	1	Pedana Sx. S	Left S footboard	
36	√ 661315	1	Pedana Sx. N	Left N footboard	
37	√ 661317	1	Pedana Sx. L.M.	Left L.M footboard	
38	√ 620387	12	Rosetta elastica	Spring washer	
39	√ 20776	4	Vite	Screw	
40	√ 661292	1	Staffa Sx. S	Left S strap	
41	√ 661291	1	Staffa Dx. S	Right S strap	
42	√ 661293	2	Staffa oscill. L.N.M.	L.N.M. Strap	
43	√ 661311	1	Riparo motore Sx.	Left engine guard	
44	√ 661300	1	Piastra Sx. cofano	Left hood plate	



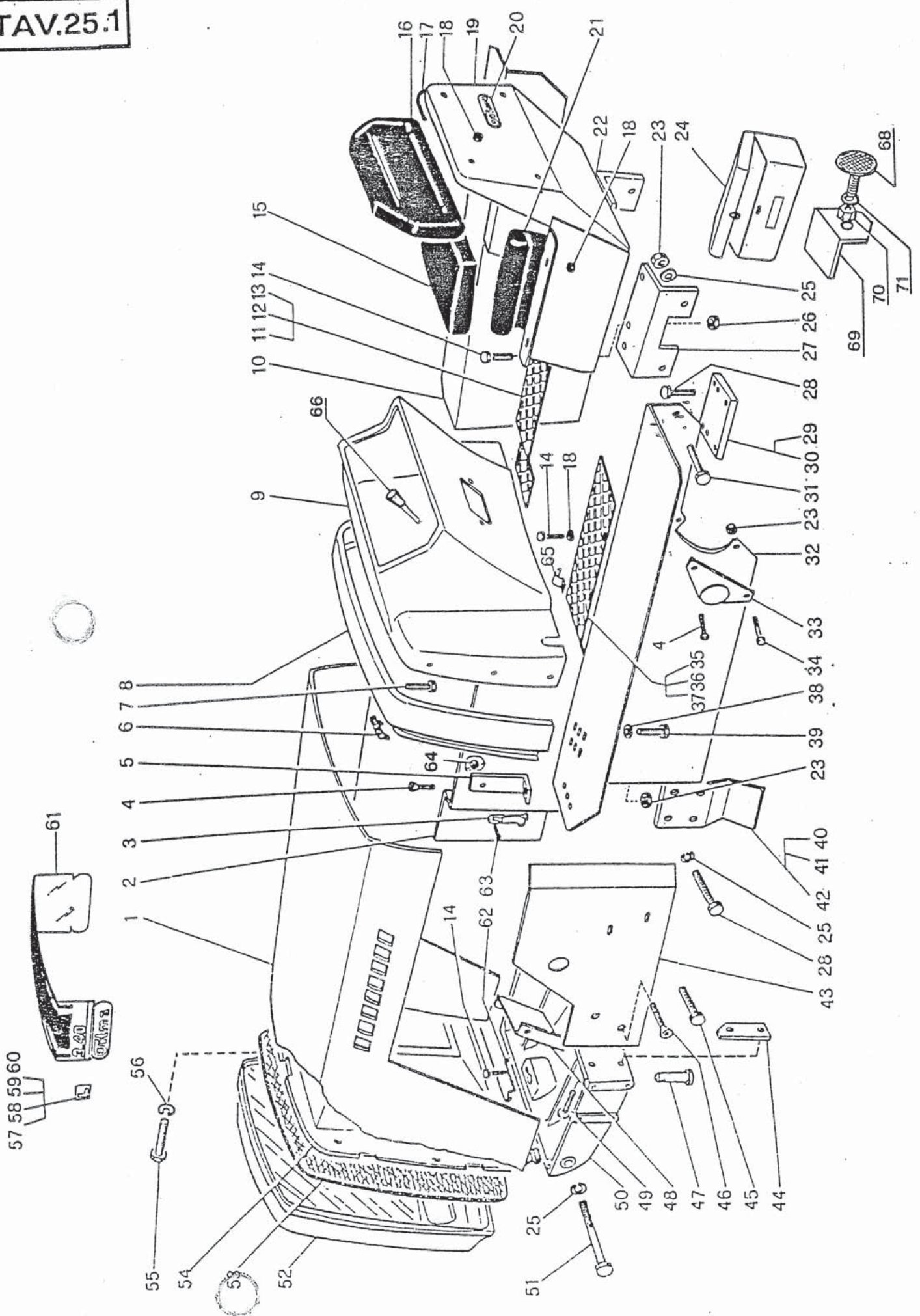
GRUPPO 530 CARROZZERIA - BODY  
 SOT. GR. 531 Cofano e cruscotto - Engine hood  
 532 Parafanghi e sedile - Mud guard seat

**Itma 3.40**

3.40\*0001\*

25.0

RIF.	CODICE PEZ.	Q	DENOMINAZIONE	DENOMINATION	MOD.
45	✓ 20849	4	Vite	Screw	
46	✓ 620219	4	Vite	Screw	
47	✓ 661276	1	Perno gancio anter.	Claw pin	
48	✓ 661348	4	Supporto riparo	Support	
49	✓ 20968	8	Vite	Screw	
50	✓ 661256	1	Supporto anter.cof.	Hood A. Support	
51	✓ 620232	2	Vite	Screw	
52	✓ 661261	1	Mascherina anter.	Cowl A	
53	✓ 661318	1	Retina	Cowl	
54	✓ 661400	2	Convogliatore	Conveyor	
55	✓ 20744	19	Vite	Screw	
56	✓ 620389	19	Rosetta elastica	Spring washer	
57	✓ 661387	2	Adesivo S	Plate S	
58	✓ 661388	2	Adesivo N	Plate N	
59	✓ 661389	2	Adesivo L	Plate L	
60	✓ 661390	2	Adesivo M	Plate M	
61	✓ 661386	1	Marchio ITMA	ITMA plate	
62	✓ 661376	1	Molla	Spring	
63	✓ 620317	2	Vite	Screw	
64	✓ 620193	2	Dado	Nut	
65	✓ 620504	1	Fascetta	Oetiker ring	
66	✓ 661424	1	Comando stop	Comand stop	
67	✓ 620412	4	Rosetta piana	Washer	



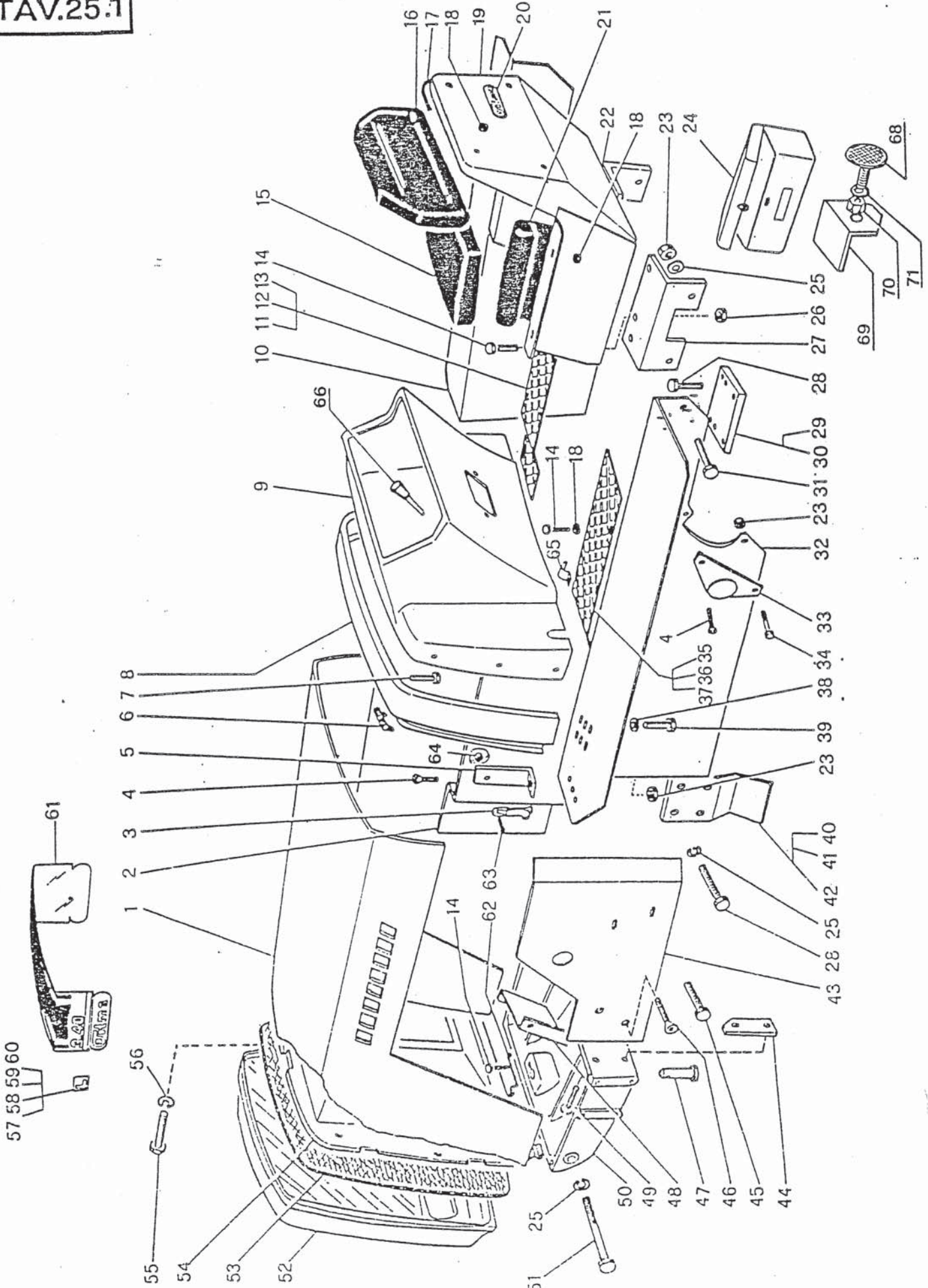
GRUPPO 530 CARROZZERIA - BODY

SOT.GR. 531 Cofano e cruscotto - Engine hood  
532 Parafanghi e sedile - Mud guard seat**Itma 3.40**

3.40\*0184\*

25.1

RIF.	CODICE PEZ.	Q	DENOMINAZIONE	DENOMINATION	MOD.
1	✓ 661349	1	Cofano	Hood	
2	✓ 661310	1	Riparo motore Dx.	Right engine guard	
3	✓ 620466	2	Gancio cofano	Claw	
4	✓ 620244	4	Vite	Screw	
5	✓ 661302	2	Supporto gancio	Claw spacer	
6	✓ 660735	2	Gommino cofano	Rubber hood	
7	✓ 20743	11	Vite	Screw	
8	✓ 661340	1	Supporto per cruscotto	Panel support	
9	✓ 661399	1	Cruscotto	Panel	
10	✓ 661354	1	Parafango destro	Right mud guard	
11	✓ 661312	1	Pedana Dx. S	Right footboard S	
12	✓ 661314	1	Pedana Dx. N	Right footboard N	
13	✓ 661316	1	Pedana Dx. L.M	Right footboard L.M	
14	✓ 20781	8	Vite	Screw	
15	✓ 660728	1	Cuscino	Cushion	
16	✓ 660727	1	Schienale	Back	
17	✓ 660737	1	Guarniz. sedile	Gasket	
18	✓ 620193	4	Dado	Nut	
19	✓ 660682	1	Sedile	Seat	
20	✓ 660724	1	Adesivo ITMA	ITMA plate	
21	✓ 660729	2	Bracciolo	Arm	
22	✓ 660657	1	Squadretto Dx.	Right strap	
23	✓ 22119	12	Dado	Nut	
24	✓ 660736	1	Scatola attrezzi	Tool box	
25	✓ 620386	18	Rosetta elastica	Spring washer	
26	✓ 22116	15	Dado	Nut	
27	✓ 660659	1	Squadretto sinistro	Left strap	
28	✓ 20852	12	Vite	Screw	
29	✓ 661303	2	Supporto S.N	S.N support	
30	✓ 661304	2	Supporto L.M	L.M support	
31	✓ 20851	4	Vite	Screw	
32	✓ 661355	1	Parafango Sx.	Left mud guard	
33	✓ 660081	2	Riparo per martinetto	Guard	
34	✓ 20781	2	Vite	Screw	
35	✓ 661313	1	Pedana Sx. S	Left S footboard	
36	✓ 661315	1	Pedana Sx. N	Left N footboard	
37	✓ 661317	1	Pedana Sx. L.M.	Left L.M footboard	
38	✓ 620387	12	Rosetta elastica	Spring washer	
39	✓ 20776	4	Vite	Screw	
40	✓ 661292	1	Staffa Sx. S	Left S strap	
41	✓ 661291	1	Staffa Dx. S	Right S strap	
42	✓ 661293	2	Staffa oscill. L.N.M.	L.N.M. Strap	
43	✓ 661311	1	Riparo motore Sx.	Left engine guard	
44	✓ 661300	1	Piastra Sx. cofano	Left hood plate	





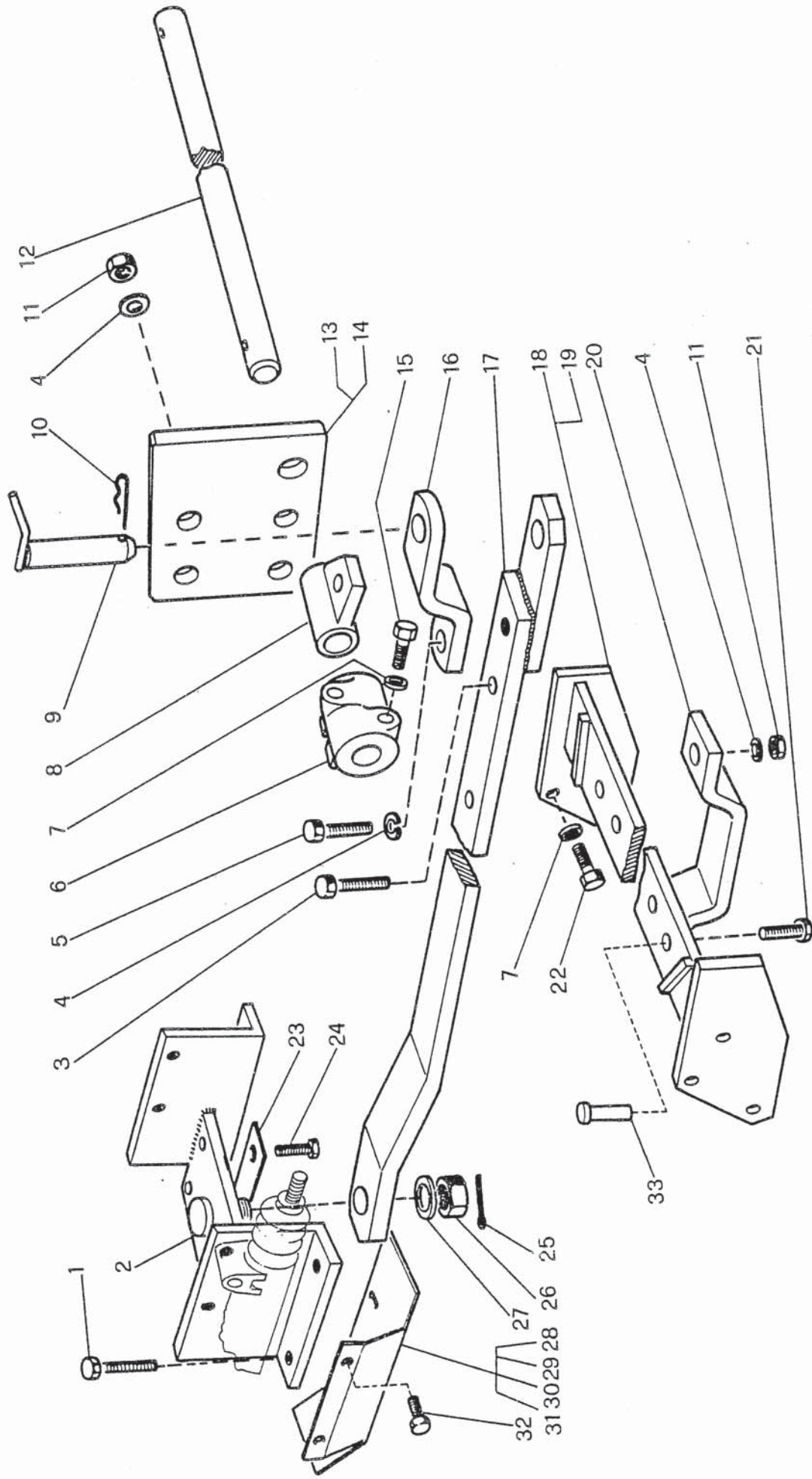
GRUPPO 530 CARROZZERIA - BODY

SOT.GR. 531 Cofano e cruscotto - Engine hood  
532 Parafanghi e sedile - Mud guard seat**Itma 3.40**

3.40\*0184\*

25.1

RIF.	CODICE PEZ.	Q	DENOMINAZIONE	DENOMINATION	MOD.
45	✓ 20849	4	Vite	Screw	
46	✓ 620219	4	Vite	Screw	
47	✓ 661276	1	Perno gancio ant.	Claw pin	
48	✓ 661348	4	Supporto riparo	Support	
49	✓ 20968	8	Vite	Screw	
50	✓ 661256	1	Supporto anter.cof.	Hood A. support	
51	✓ 620232	2	Vite	Screw	
52	✓ 661261	1	Mascherina anter.	Cowl A.	
53	✓ 661318	1	Retina	Cowl	
54	✓ 661400	2	Convogliatore	Conveyor	
55	✓ 20744	19	Vite	Screw	
56	✓ 620389	19	Rosetta elastica	Spring washer	
57	✓ 661387	2	Adesivo S	Plate S	
58	✓ 661388	2	Adesivo N	Plate N	
59	✓ 661389	2	Adesivo L	Plate L	
60	✓ 661390	2	Adesimo M	Plate M	
61	✓ 661386	1	Marchio ITMA	ITMA plate	
62	✓ 661376	1	Molla	Spring	
63	✓ 620317	2	Vite	Screw	
64	✓ 620193	2	Dado	Nut	
65	✓ 620504	1	Fascetta	Oetiker ring	
66	✓ 661424	1	Comando stop	Comand stop	
67	✓ 620412	4	Rosetta piana	Washer	
68	✓ 30097	2	Catarifrangente	Reflector	
69	✓ 662311	2	Supporto	Support	
70	✓ 22108	2	Dado	Nut	
71	✓ 22853	2	Rondella	Washer	



GRUPPO 540 TRAINO - HOOK SHANK

SOT. GR. 541 Barra di traino - Hook schank

542 Predisposiz. attacco 3 punti-3points linkage

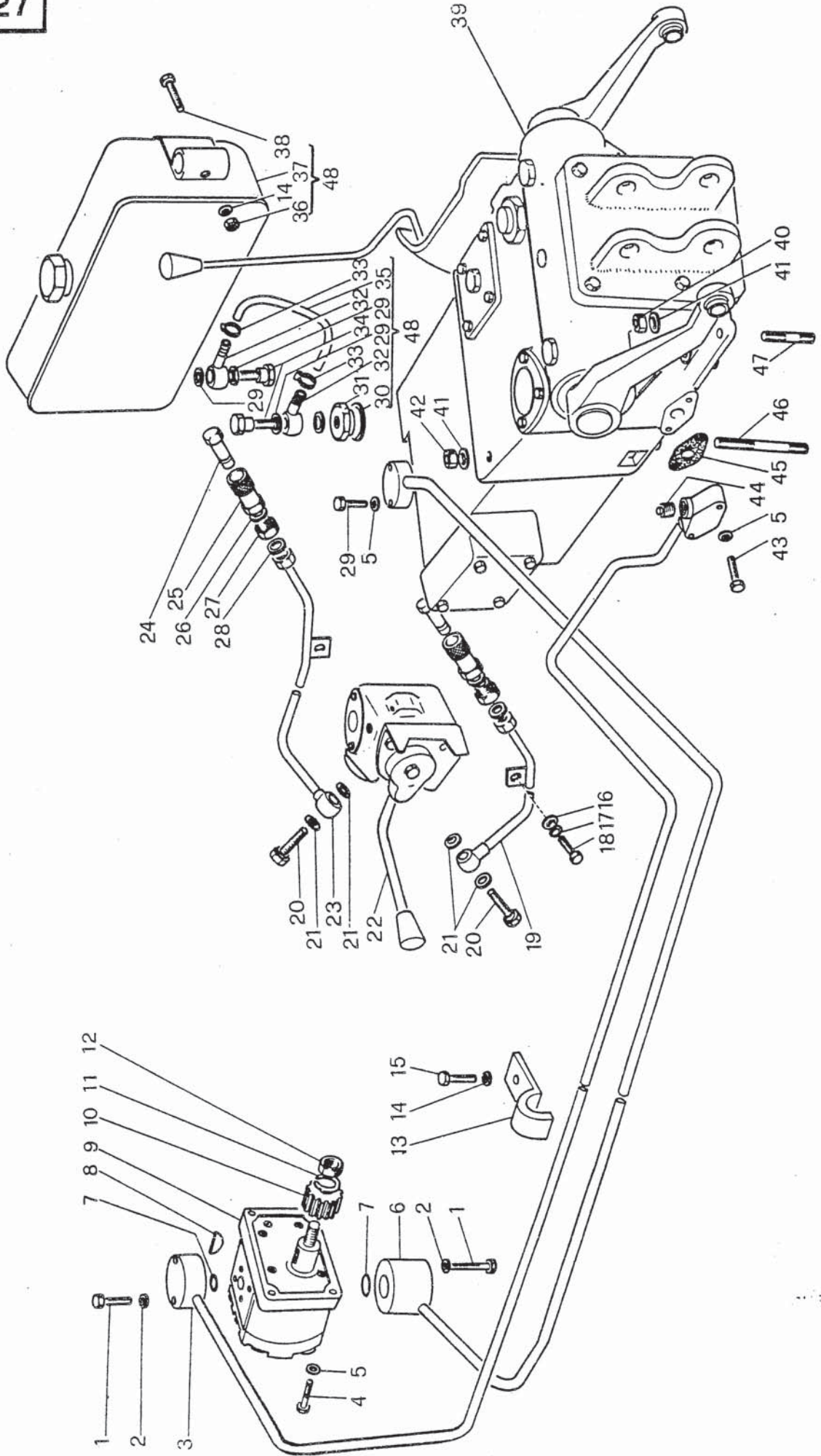


3.40\*0001\*

26.0

RIF.	CODICE PEZ.	Q	DENOMINAZIONE	DENOMINATION	MOD.
1	✓ 20842	4	Vite	Screw	
2	✓ 661337 ✓	1	Staffa	Strap	
3	✓ 620254	1	Vite	Screw	
4	✓ 620392	10	Rosetta elastica	Spring washer	
5	✓ 620240	1	Vite	Screw	
6	✓ 660563	1	Supporto	Support	
7	✓ 620388	8	Rosetta elastica	Spring washer	
8	✓ 660673	2	Attacco	Claw	
9	✓ 660140	1	Perno	Pin	
10	✓ 620470	1	Copiglia	Pin	
11	✓ 22175	9	Dado	Nut	
12	✓ 660592	1	Asse	Rod	
13	✓ 660669	1	Supporto Dx.	Right support	
14	✓ 660670	1	Supporto Sx.	Left support	
15	✓ 20938	2	Vite	Screw	
16	✓ 660617	1	Staffa	Strap	
17	✓ 660666	1	Barra	Hook shank	
18	✓ 660667	1	Traversa SN	SN cross brace	
19	✓ 660668	1	Traversa LM	LM cross brace	
20	✓ 660618	1	Staffa	Strap	
21	✓ 21175	1	Vite	Screw	
22	✓ 20921	6	Vite	Screw	
23	✓ 660129	2	Piastrina	Plate	
24	✓ 20917	4	Vite	Screw	
25	✓ 620404	1	Copiglia	Pin	
26	✓ 660176	1	Dado	Nut	
27	✓ 620405	1	Rosetta elastica	Spring washer	
28	✓ 661338	1	Riparo pompa Dx. SN	Right SN guard pump	
29	✓ 661339	1	Riparo pompa Sx. SN	Left SN guard pump	
30	✓ 661356	1	Riparo pompa Dx LM	Right LM guard pump	
31	✓ 661357	1	Riparo pompa Sx. LM	Left LM guard pump	
32	✓ 20849	4	Vite	Screw	
33	✓ 660589	2	Perno	Pin	

TAV.27



GRUPPO 550 SOLLEVATORE - HYDRAULIC LIFTER

SOT.GR. 660 Distributore ausiliario-Hydraulic power take off

551 Pompe e tubazioni-Pump and pipes

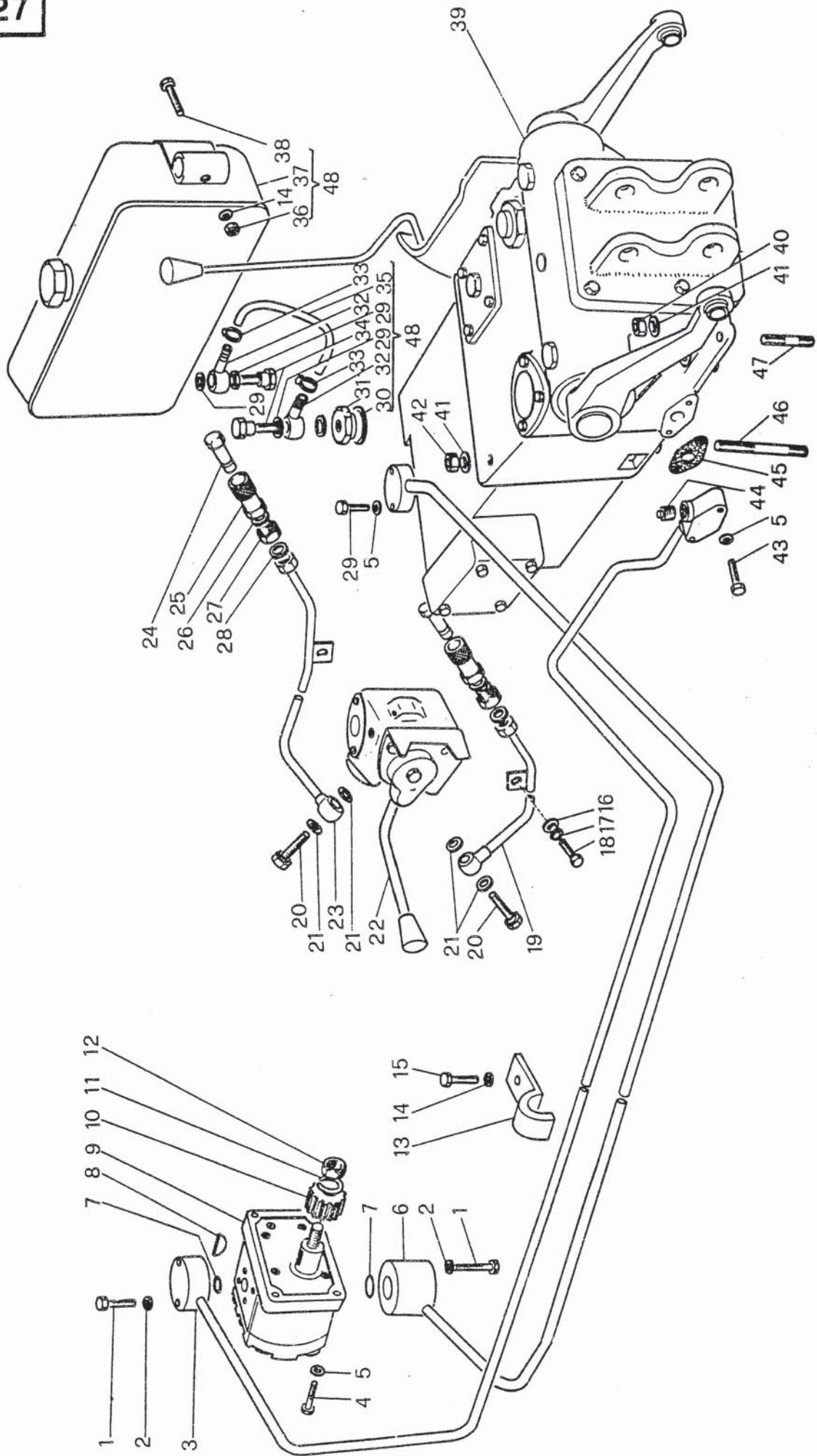
552 Stazioni di sollevamento-Hydraulic lifter



3.40\*0001\*

27.0

RIF.	CODICE PEZ.	Q	DENOMINAZIONE	DENOMINATION	MOD.
1	√ 20760	4	Vite	Screw	
2	√ 620389	7	Rosetta	Washer	
3	√ 661392	1	Tubo aspirazione	Pipe	
4	√ 21395	4	Vite	Screw	
5	√ 620387	8	Rosetta	Washer	
6	√ 661393	1	Tubo mandata	Pipe	
7	√ 620095	2	Anello OR	O ring	
8	√ 24656	1	Linguetta	Key	
9	√ 661240	1	Pompa	Pump	
10	√ 650435	1	Ingranaggio	Gear	
11	√ 22861	1	Rosetta	Washer	
12	√ 22123	1	Dado	Nut	
13	√ 661305	1	Staffa	Strap	
14	√ 620389	7	Rosetta	Washer	
15	√ 20746	1	Vite	Screw	
16	√ 23109	2	Rosetta piana	Washer	
17	√ 620387	2	Rosetta elastica	Spring washer	
18	√ 20778	2	Vite	Screw	
19	√ 660733	1	Tubo Sx.	Pipe	
20	√ 620425	2	Vite cava	Screw	
21	√ 620475	4	Guarnizione	Gasket	
22	√ 660760	1	Distributore	Distributor	
23	√ 660732	1	Tubo Dx. DE	Right DE pipe	
24	√ 620620	2	Attacco rapido masch.	Quik acting couplings	
25	√ 620518	2	Attacco rapido	" " "	
26	√ 620480	4	Guarnizione	Gasket	
27	√ 620565	2	Riduzione	Male to female adapter	
28	√ 620476	2	Guarnizione	Gasket	
29	√ 20783	2	Vite	Screw	
30	√ 652642	1	Guarnizione	Gasket	
31	√ 652643	1	Tappo	Plug	
32	√ 652696	2	Raccordo	Fitting	
33	√ 652697	2	Fascetta	Oetiker ring	
34	√ 28222	2	Vite	Screw	
35	√ 652644	1	Tubo	Pipe	
36	√ 620193	2	Dado	Nut	
37	√ 652645	1	Serbatoio	Fuel tank	
38	√ 20786	2	Vite	Screw	
39	√ 660759	1	Sollevatore c.	C. hydraulik lifter	
40	√ 22175	2	Dado	Nut	
41	√ 620392	4	Rosetta	Washer	
42	√ 22125	2	Dado	Nut	
43	√ 20798	2	Vite	Screw	
44	√ 660510	1	Tappo magnetico	Plug	



GRUPPO 550 SOLLEVATORE - HYDRAULIC LIFTER

SOT.GR. 660 Distributore ausiliario-Hydraulic power take off

551 Pompe e tubazioni-Pump and pipes

552 Stazioni di sollevamento-Hydraulic lifter

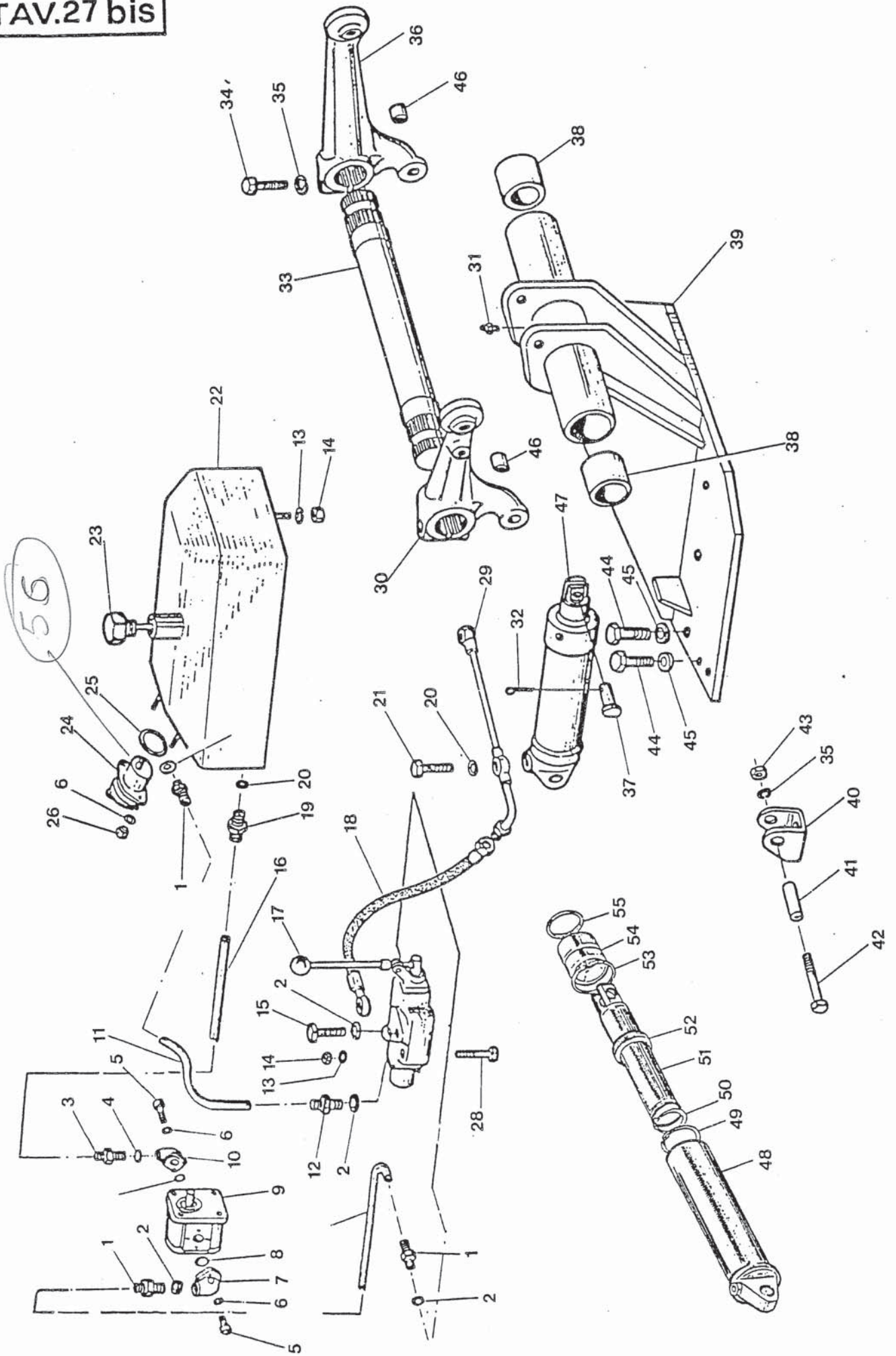
**Titma 3.40**

3.40\*0001\*

27.0

RIF.	CODICE PEZ.	Q	DENOMINAZIONE	DENOMINATION	MOD.
45	✓ 652646	1	Guarnizione	Gasket	
46	✓ 661080	2	Prigioniero	Stud bolt	
47	✓ 660712	2	Prigioniero	" "	
48	✓ 660512	1	Serbatoio completo	Complete fuel tank	

TAV.27 bis





GRUPPO 550 SOLLEVATORE

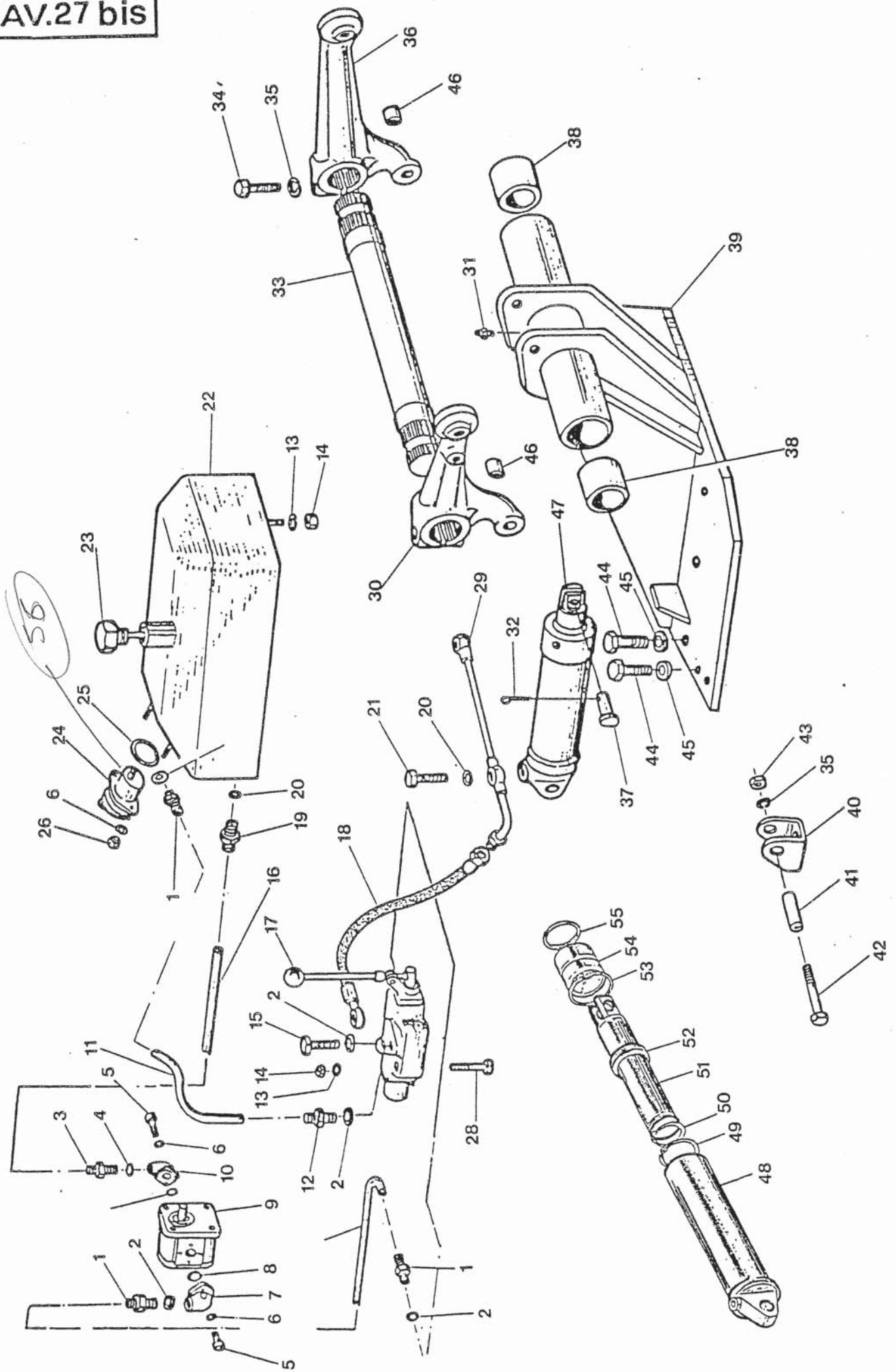
SOT.GR.

**Gitma 3.40**

3.40\*0001\* 27.0Bis

RIF.	CODICE PEZ.	Q	DENOMINAZIONE	DENOMINATION	MOD.
1	✓ 620455	3	Raccordo	Nipple	
2	✓ 620479	4	Guarnizione	Gasket	
3	✓ 650440	1	Raccordo	Nipple	
4	✓ 620477	1	Guarnizione	Gasket	
5	✓ 21373	4	Vite	Screw	
6	✓ 620389	6	Rondella	Waster	
7	✓ 620460	1	Raccordo	Nipple	
8	✓ 620099	2	Anello O.R	"O" Ring	
9	✓ 650584	1	Pompa ad imp.	Hydraulic pump	
10	✓ 620494	1	Raccordo	Nipple	
11	✓ 651085	1	Tubazione ritorno	Tube	
12	✓ 620454	1	Raccordo	Niple	
13	✓ 620387	4	Rondella	Washer	
14	✓ 22116	4	Dado	Nut	
15	✓ 620482	1	Vite forata	Bolt	
16	✓ 662309	1	Tubazione asp.	Tube	
17	✓ 650378	1	Distributore	Distributor	
18	✓ 651312	1	Tubazione	Tube	
19	✓ 620441	1	Raccordo	Nipple	
20	✓ 620476	5	Guarnizione	Gasket	
21	✓ 28233	2	Vite forata	Bolt	
22	✓ 660663	1	Serbatoio	Tank	
23	✓ 662241	1	Tappo	Plug	
24	✓ 650433	1	Filtro olio	Oil Filter	
25	✓ 650121	1	Anello O.R	"O" ring	
26	✓ 620193	2	Dado	Nut	
27	✓ 662310	1	Tubazione	Tube	
28	✓ 20803	2	Vite	Screw	
29	✓ 651302	1	Tubazione	Tube	
30	✓ 651363	1	Braccio Sx. soll.	Lifting arm L.H.	
31	✓ 620181	1	Ingrassatore	Greaser nipple	
32	✓ 620398	2	Copiglia	Pin	
33	✓ 651185	1	Albero	Shaft	
34	✓ 620261	2	Vite	Screw	
35	✓ 620392	4	Rondella	Waster	
36	✓ 651362	1	Braccio Dx. sol.	Lifting arm R.H.	
37	✓ 651192	2	Perno	Pin	
38	✓ 651269	2	Boccola	Bush	
39	✓ 651357	1	Supporto compl.	Support	
40	✓ 651205	1	Supporto	Support	
41	✓ 651188	2	Distanziale	Spacer	
42	✓ 620274	2	Vite	Screw	

TAV.27 bis



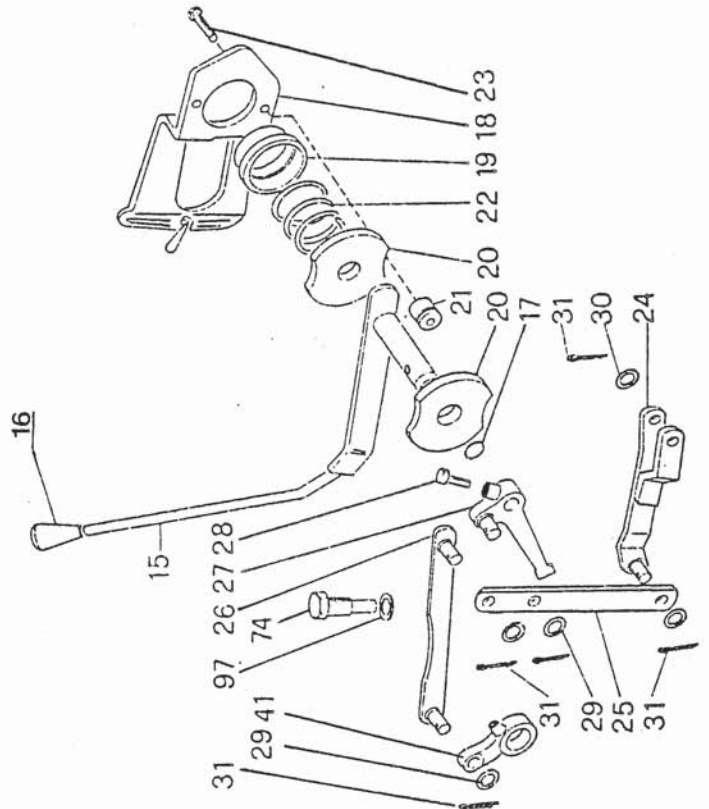
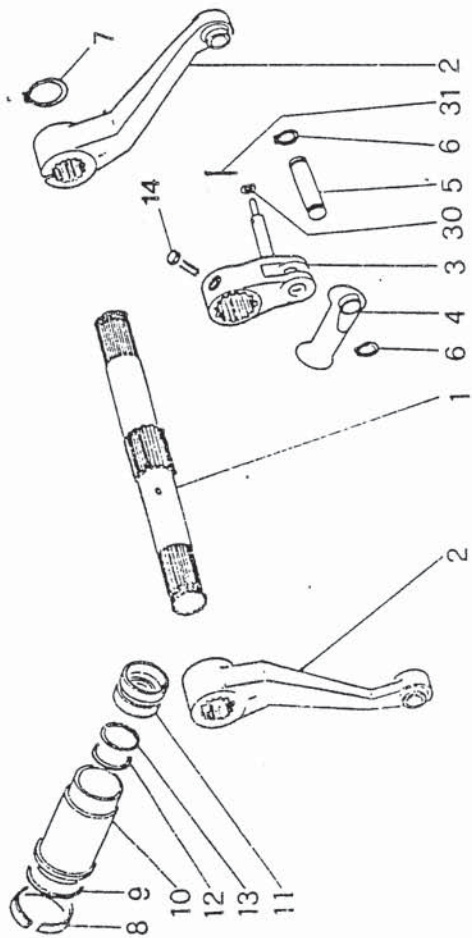
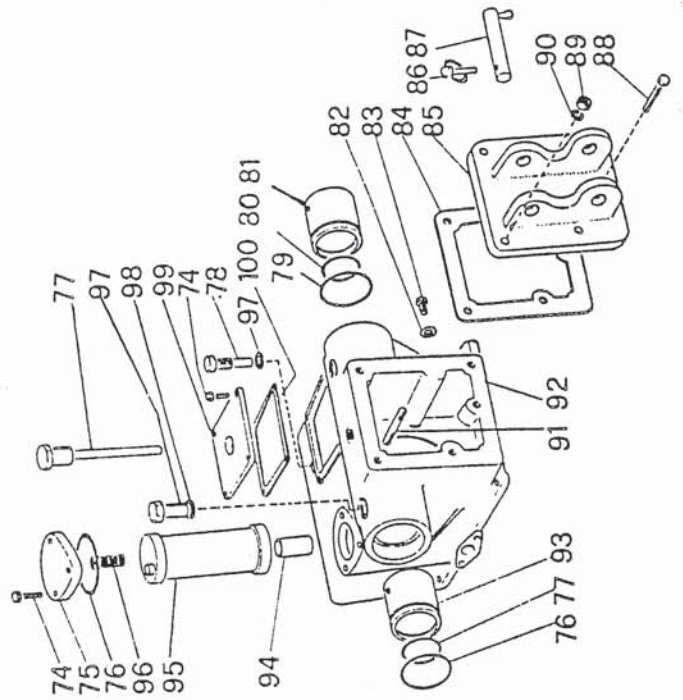
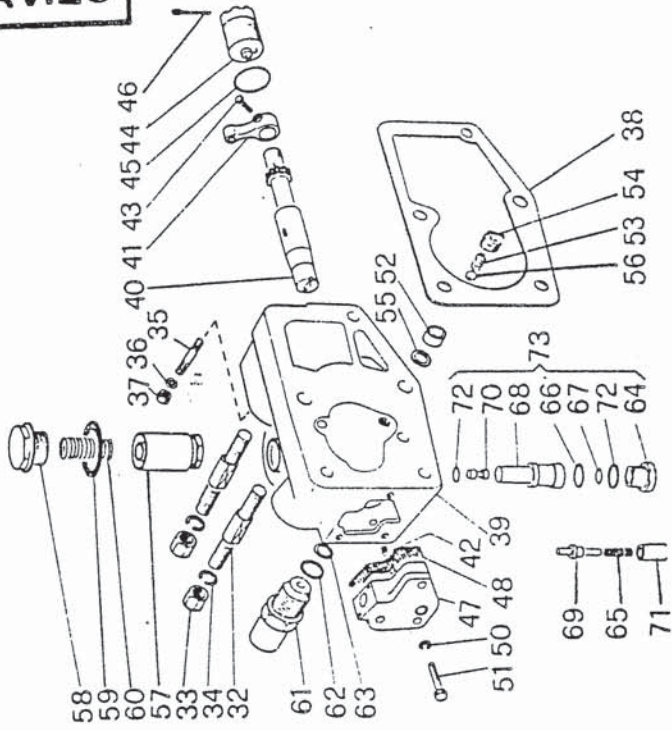
GRUPPO 550 SOLLEVATORE -  
SOT.GR.

**Titma 3.40**

3.40\*0001\* 27.0Bis

RIF.	CODICE PEZ.	Q	DENOMINAZIONE	DENOMINATION	MOD.
43	✓ 22175	2	Dado	Nut	
44	✓ 20920	13	Vite	Screw	
45	✓ 620388	13	Rondella	Washer	
46	✓ 651266	2	Boccola	Bush	
47	✓ 651364	2	Martinetto	Cylinder	
48	✓ 651356	2	Cilindro	Cylinder	
49	✓ 650234	2	Anello d'arresto	Ring	
50	✓ 24805	2	Anello d'arresto	Ring	
51	✓ 651193	2	Stelo martinetto	Ram	
52	✓ 650175	2	Guarnizione stelo	Gasket	
53	✓ 650136	2	Anello O.R	"O" ring	
54	✓ 651271	2	Boccola	Bush	
55	✓ 650174	2	Anello	Ring	
56	✓ 652941	1	Cartuccia filtro	Filter cartridge	

**TAV.28**



GRUPPO 550 SOLLEVATORE - HYDRAULIC LIFTER  
 SOT.GR. 553 Particolari staz. di soll.-Detail hydraulic  
 lifter

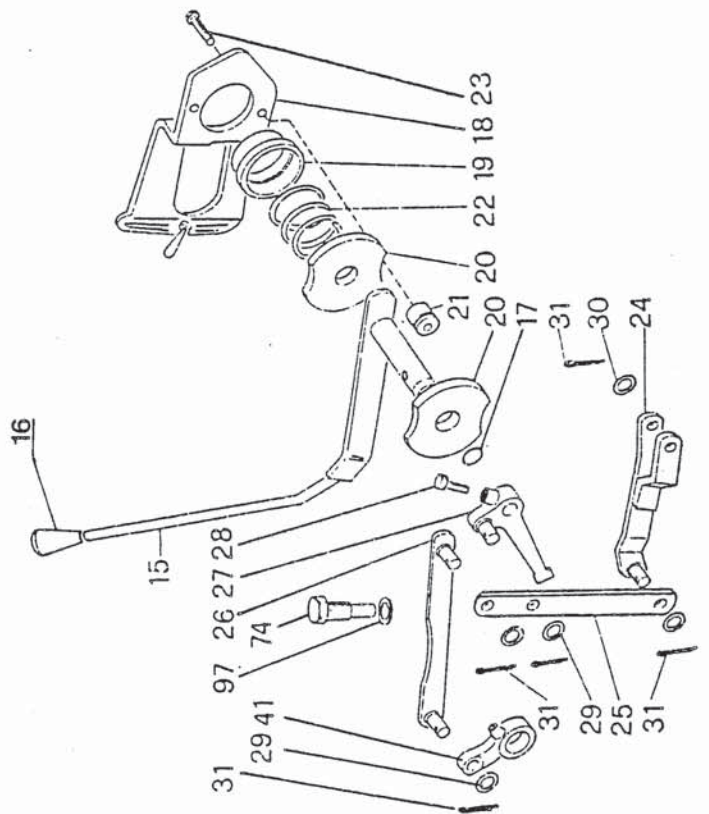
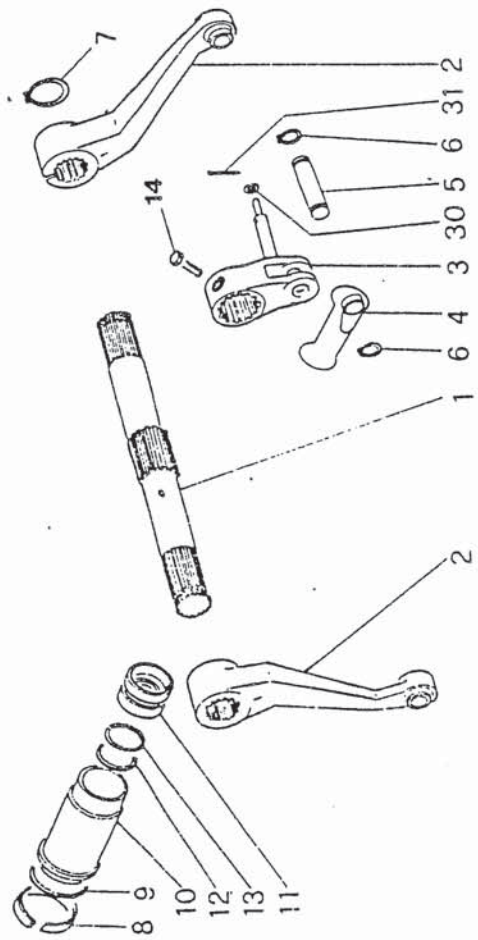
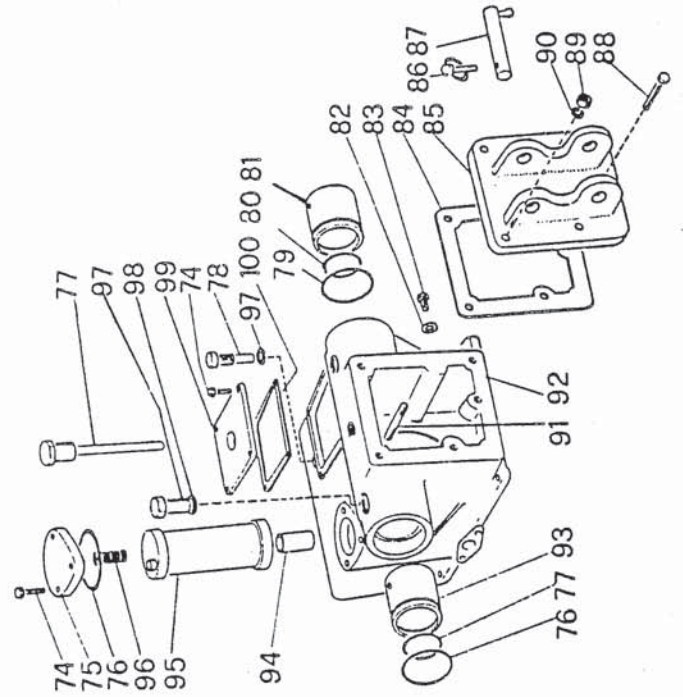
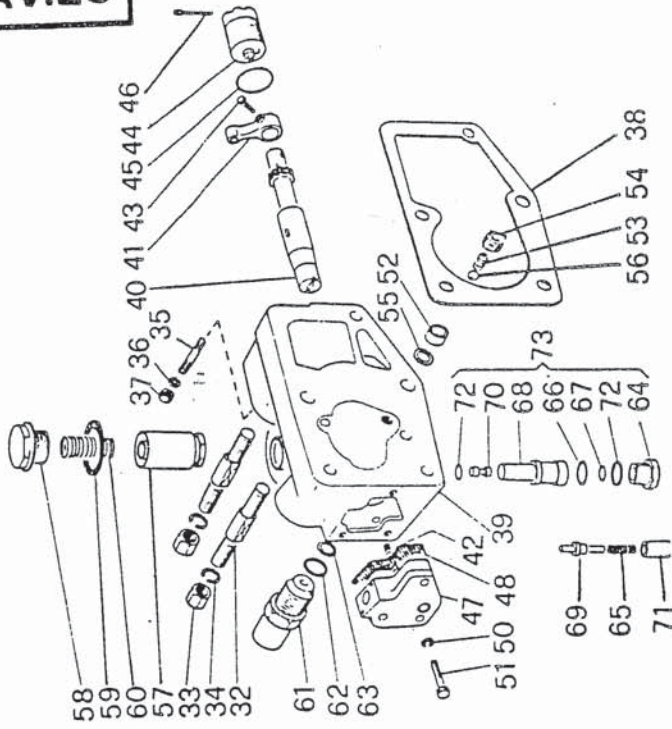
**Titma 3.40**

3.40\*0001\*

28.0

RIF.	CODICE PEZ.	Q	DENOMINAZIONE	DENOMINATION	MOD.
1	√ 652353	1	Albero	Shaft	
2	√ 652335	2	Braccio piegato	Arm	
3	√ 652370	1	Biella completa	Link	
4	√ 652352	1	Puntone	Rod	
5	√ 652351	1	Perno per biella	Pin	
6	√ 24790	2	Anello elastico	Spring ring	
7	√ 652647	2	Anello elastico	Spring ring	
8	√ 652648	1	Fascetta ottone	Collar	
9	√ 652649	1	Anello OR	O ring	
10	√ 652650	1	Cilindro	Cylinder	
11	√ 652651	1	Pistone	Piston	
12	√ 652652	1	Anello Teflon	Teflon ring	
13	√ 650151	1	Anello OR	O ring	
14	√ 652653	1	Vite	Screw	
15	√ 652654	1	Leva comando	Lever	
16	√ 652389	1	Pomolo	Knob	
17	√ 652655	1	Anello di tenuta	Rubber ring	
18	√ 652656	1	Settore	Washer	
19	√ 652657	1	Scodellino	Cup	
20	√ 652658	2	Disco interno	Plate	
21	√ 652659	2	Distanziale	Spacer	
22	√ 652327	1	Molla	Spring	
23	√ 652660	2	Vite	Screw	
24	√ 652661	1	Forchetta	Fork	
25	√ 652662	1	Leva	Lever	
26	√ 652663	1	Leva distributore	Lever	
27	√ 652664	1	Martelletto	Lever	
28	√ 652317	1	Vite conica	Screw	
29	√ 23109	3	Rosetta piana	Washer	
30	√ 23071	1	Rosetta piana	Washer	
31	√ 620394	5	Copiglia	Pin	
32	√ 652665	4	Prigioniero	Stud bolt	
33	√ 652666	4	Dado	Nut	
34	√ 620392	4	Rosetta elastica	Spring washer	
35	√ 652385	1	Prigioniero	Stud bolt	
36	√ 620386	1	Rosetta elastica	Spring washer	
37	√ 652667	1	Dado	Nut	
38	√ 652322	1	Guarnizione	Gasket	
39	√ 652668	1	Corpo	Body	
40	√ 652338	1	Stelo	Arm	
41	√ 652342	1	Levetta	Lever	
42	√ 652348	1	Molla	Spring	
43	√ 652317	1	Vite conica	Screw	
44	√ 652669	1	Tappo registro	Cap	

**TAV.28**



GRUPPO 550 SOLLEVATORE - HYDRAULIC LIFTER  
 SOT.GR. 553 Particolari staz. di soll.-Detail hydraulic  
 lifter

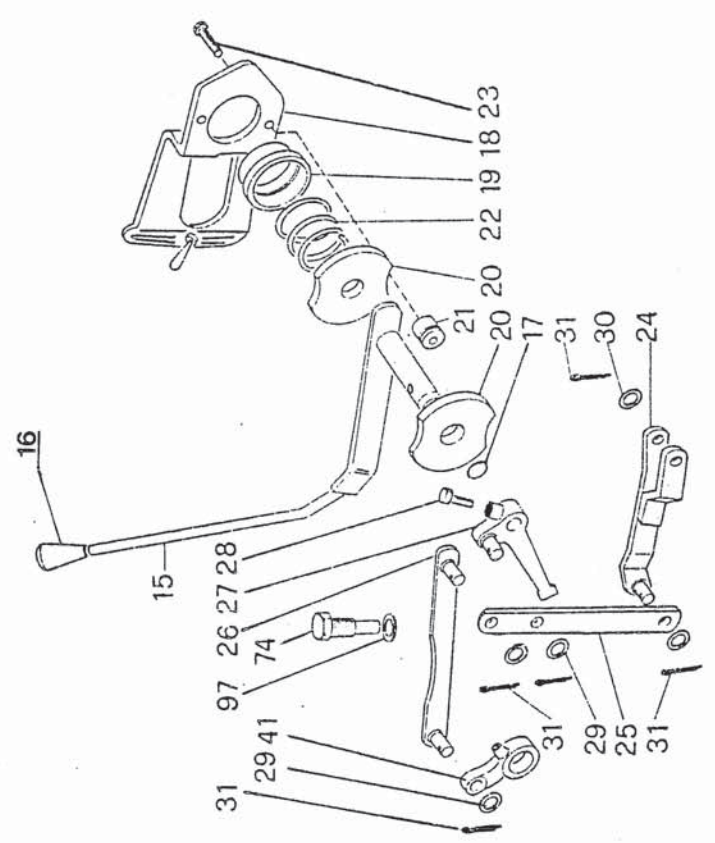
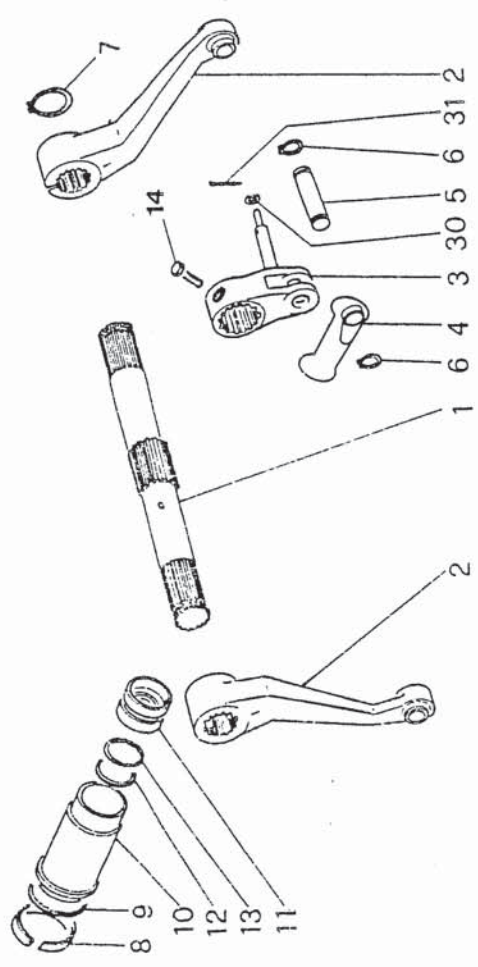
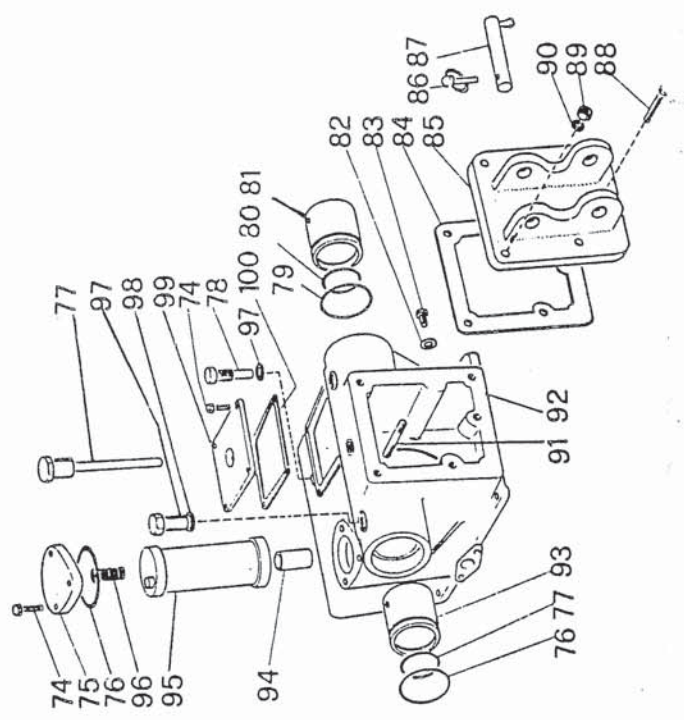
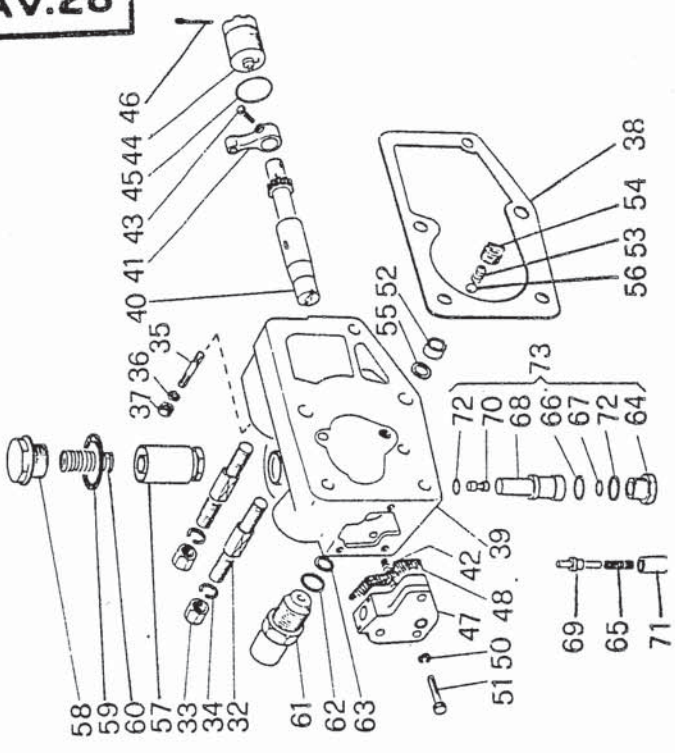
**Titma 3.40**

3.40\*0001\*

28.0

RIF.	CODICE PEZ.	Q	DENOMINAZIONE	DENOMINATION	MOD.
45	✓ 28113	1	Anello OR	O ring	
46	✓ 25565	1	Copiglia	Pin	
47	✓ 652670	1	Flangia mandata	Body	
48	✓ 652364	1	Guarnizione	Gasket	
49	✓ 620114	1	Anello OR	O ring	
50	✓ 620386	3	Rosetta elastica	Spring washer	
51	✓ 620256	3	Vite	Screw	
52	✓ 652361	1	Sede sferica	Ball housing	
53	✓ 652362	1	Molla	Spring	
54	✓ 652671	1	Tappo	Cap	
55	✓ 650158	1	Anello OR	O ring	
56	✓ 652398	1	Sfera	Ball	
57	✓ 652354	1	Valvola	Valve	
58	✓ 652672	1	Tappo	Cap	
59	✓ 652355	1	Molla	Spring	
60	✓ 652383	1	Guarnizione	Gasket	
61	✓ 652336	1	Valvola	Valve	
62	✓ 28113	1	Anello OR	O ring	
63	✓ 620115	1	Anello OR	O ring	
64	✓ 652673	1	Tappo	Cap	
65	✓ 652360	1	Molla	Spring	
66	✓ 650126	1	Anello OR	O ring	
67	✓ 650212	1	Anello OR	O ring	
68	✓ 652356	1	Corpo valvola	Body valve	
69	✓ 652357	1	Otturatore	Cap	
70	✓ 652358	1	Pistoncino	Piston	
71	✓ 652359	1	Astuccio	Sleeve	
72	✓ 620475	2	Anello in rame	Ring	
73	✓ 652366	1	Valvola scarico C.	Valve	
74	✓ 20744	3	Vite	Screw	
75	✓ 652674	1	Coperchietto filtro	Cover	
76	✓ 652675	1	Anello OR	O ring	
77	✓ 652676	1	Tappo con asta	Cap	
78	✓ 652677	2	Vite registro	Screw	
79	✓ 652678	2	Anello OR	O ring	
80	✓ 652679	2	Anello OR	O ring	
81	✓ 652333	2	Bronzina	Bushing	
82	✓ 652680	1	Anello guarnizione	Gasket	
83	✓ 652681	1	Tappo olio	Cap	
84	✓ 652682	1	Guarnizione	Gasket	
85	✓ 652683	1	Coperchio posteriore	Cover	
86	✓ 652684	1	Arresto perno	Pin	
87	✓ 652685	1	Perno	Pin	
88	✓ 620262	1	Vite	Screw	

**TAV.28**





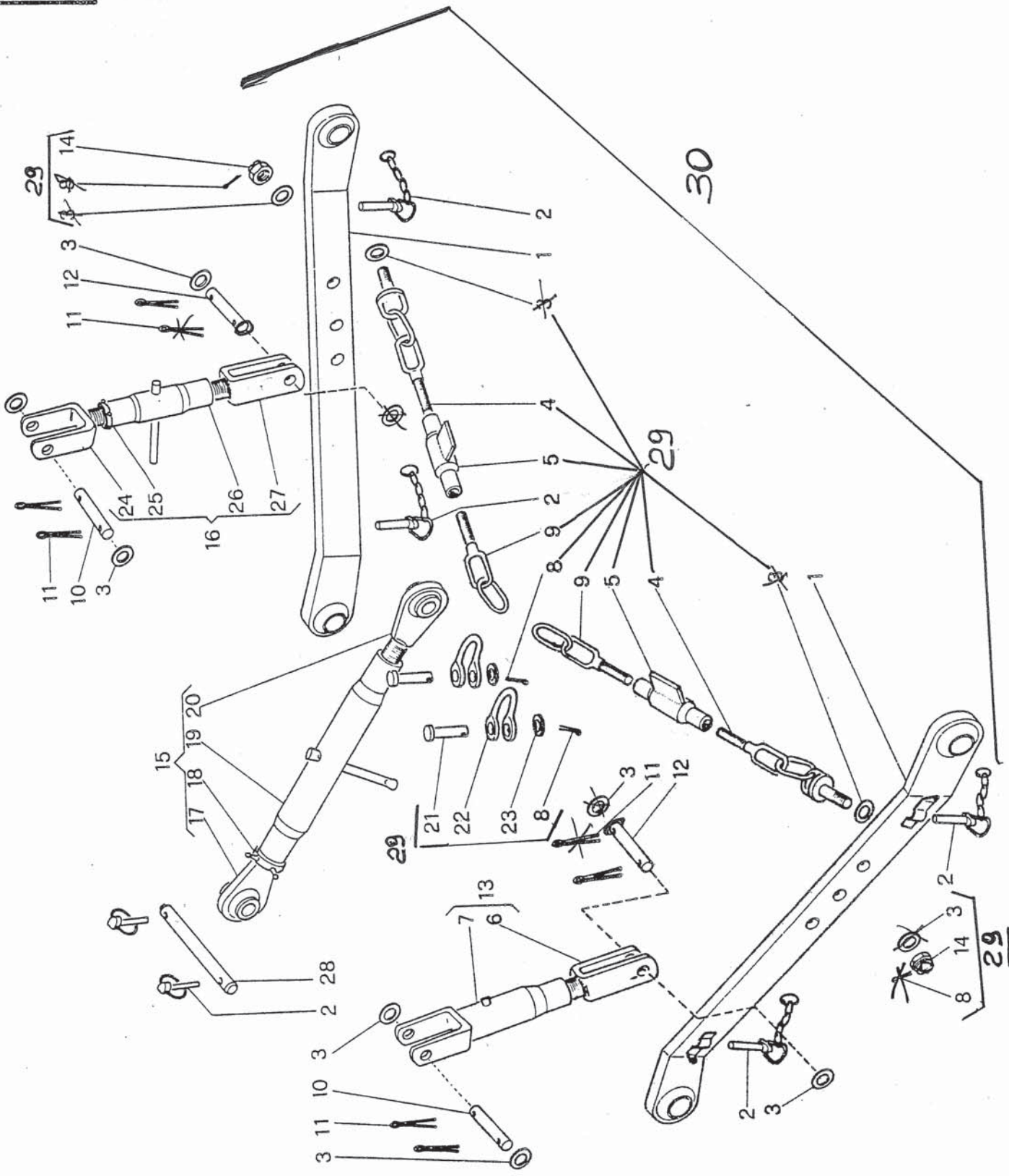
GRUPPO 550 SOLLEVATORE - HYDRAULIC LIFTER  
 SOT.GR. 553 Particolari staz. di soli.-Detail hydraulic  
 lifter

**Etma 3.40**

3.40\*0001\*

28.0

RIF.	CODICE PEZ.	Q	DENOMINAZIONE	DENOMINATION	MOD.
89	✓ 652686	4	Dado	Nut	
90	✓ 620388	4	Rosetta elastica	Spring washer	
91	✓ 652386	4	Prigioniero	Stud bolt	
92	✓ 652687	1	Corpo	Body	
93	✓ 652333	2	Bronzina	Bushing	
94	✓ 652688	1	Boccola guida filtro	Bush	
95	✓ 652689	1	Cartuccia filtro	Strainer	
96	✓ 652690	1	Molla	Spring	
97	✓ 652691	2	Vite	Screw	
98	✓ 620473	2	Anello	Ring	
99	✓ 652692 ✓	1	Coperchietto	Cover	
100	✓ 652693 ✓	1	Guarnizione	Gasket	
101	✓ 652387	1	VIT Guarnizione		



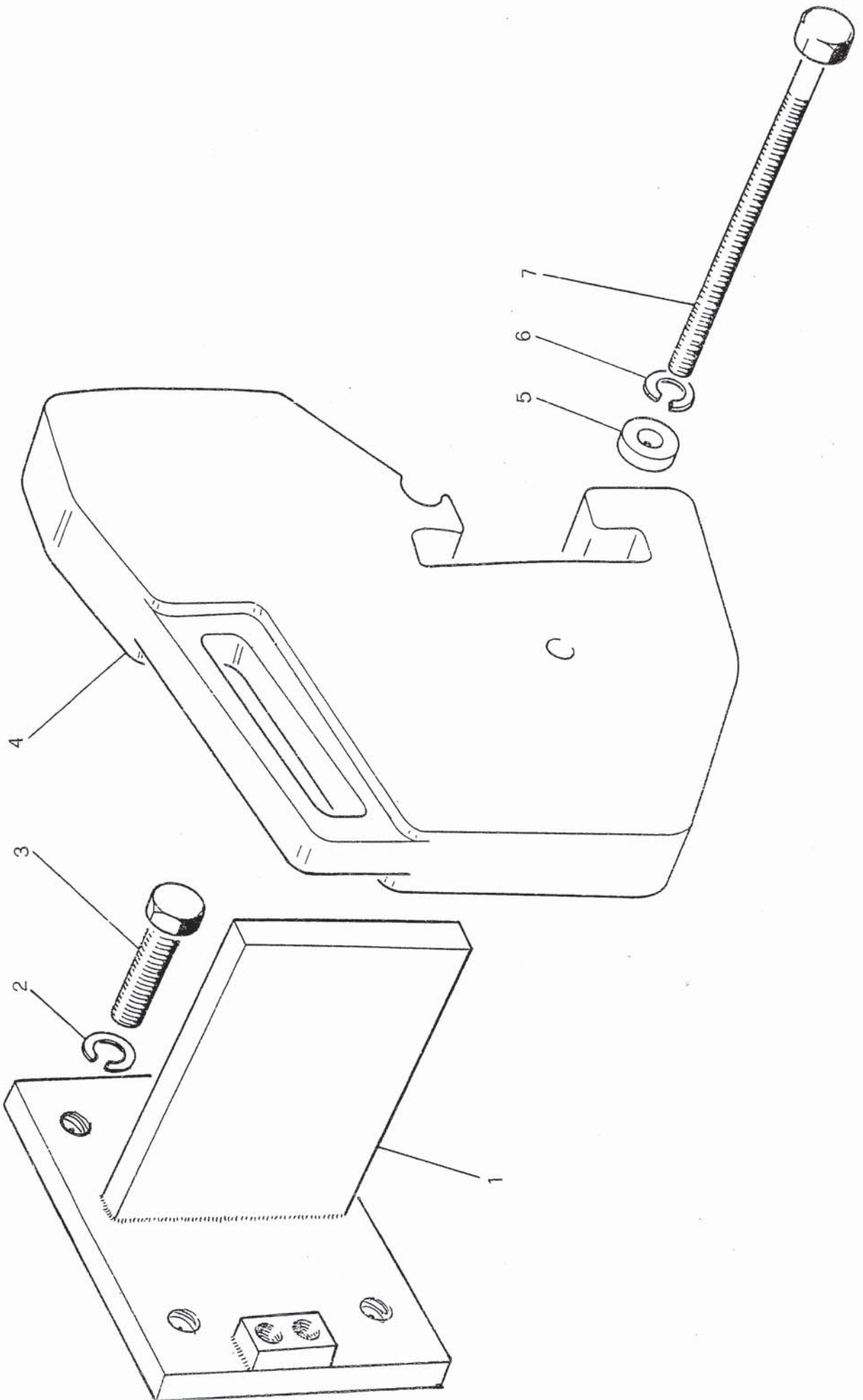
GRUPPO 620 ATTACCO A 3 PUNTI - THREE POINT  
SOT.GR. LINKAGE

**Titma 3.40**

3.40\*0001\*

29.0

RIF.	CODICE PEZ.	Q	DENOMINAZIONE	DENOMINATION	MOD.
1	✓ 651240 -	2	Braccio	Arm	
2	✓ 620447	6	Spina a scatto	Spring pin	
3	✓ <del>651338</del> ✓	<del>10</del> 6	Rosetta 620397 ✓	Washer	
4	✓ 651330	2	Tirante Sx	Left tie rod	
5	✓ 651331 -	2	Manicotto	Sleeve	
6	✓ 651341	1	Forcella inferiore	Lower clevis	
7	✓ 651340	1	Forcella superiore	Upper clevis	
8	✓ 620401	<del>4</del> 2	Copiglia	Split pin	
9	✓ 651332	2	Tirante Dx	Right tie rod	
10	✓ 651338	2	Perno superiore	Upper pivot	
11	✓ 620470	<del>8</del> 6	Copiglia	Split pin	
12	✓ 651339	2	Perno inferiore	Lower pivot	
13	✓ 651327	1	Tirante Sx C.	C. left tie-rod	
14	✓ 650248	2	Dado	Nut	
15	✓ <del>650405</del> ✓	1	Puntone 650484 ✓	Rafter	
16	✓ 651328	1	Tirante Dx C.	C. right tie-rod	
17	✓ 651335	1	Estremità Dx	Right top	
18	✓ 651329	1	Contro dado	Lock nut	
19	✓ <del>662694</del> ✓	1	Manicotto 652694 ✓	Sleeve	
20	✓ 651334	1	Estremità sinistra	Left top	
21	✓ 651336	2	Perno	Pin	
22	✓ 651333	2	Forcella	Clevis	
23	✓ 23075 ✓	4	Rosetta piana	Washer	
24	✓ 651342	1	Forcella superiore	Upper clevis	
25	✓ 651329	1	Contro dado	Lock nut	
26	✓ 652695	1	Manicotto	Sleeve	
27	✓ 651343	1	Forcella inferiore	Lower clevis	
28	✓ 651337	1	Perno	Pin	
29	✓ 651360	2	Imbrigliamento		
30	✓ 660758	1	Attacco 3 punti compl.		



GRUPPO 630 ZAVORRE - BALLAST  
SOT. GR.

**Alma 3.40**

3.40\*0001\*

30.0

RIF.	CODICE PEZ.	Q	DENOMINAZIONE	DENOMINATION	MOD.
1	✓ 661346	2	Supporto zavorre	Ballast support	
2	✓ 620388	8	Rosetta	Washer	
3	✓ 620191	8	Vite	Screw	
4	✓ 660785	4	Zavorra	Ballast	
5	✓ 660634	2	Rosetta piana	Washer	
6	✓ 620392	2	Rosetta elastica	Spring washer	
7	✓ 20990	2	Vite	Screw	