



CATALOGO PARTI DI RICAMBIO
SPARE PARTS CATALOGUE
CATALOGUE PIECES DE RECHANGE
CATALOGO PIEZAS DE REPUESTO

3.75 3.85

PRESENTAZIONE

Il presente catalogo contiene l'elenco delle parti di ricambio delle trattrici ITMA.

Per le trattrici con varianti alla costruzione normale, si ritiene valida la medesima come riferimento base, salvo indicazioni specifiche con tavole proprie per le varianti.

Ogni trattrice è suddivisa in INSIEMI, GRUPPI e SGR (sottogruppi) dai quali sono ricavate le tavole che generalmente contengono uno o più SGR.

ABBREVIAZIONI

Nel catalogo, per esigenze di spazio, vengono abbreviate alcune denominazioni nel modo seguente:

C = Composto (insieme di più particolari)

A = Anteriore

P = Posteriore

I = Inferiore

S = Superiore

Ds = Destro (rispetto il senso di marcia)

Sn = Sinistro (rispetto il senso di marcia)

Sp = Spessore in mm.

Inoltre le sigle "S" "N" "L" "M" indicano le versioni delle trattrici ovvero:

-Stretto - Normale - Largo - Montagna.

NORME PER L'ORDINAZIONE

Le ordinazioni delle parti di ricambio dovranno essere corredate dalle seguenti indicazioni:

1 - Tipo della trattrice

2 - Numero del telaio stampigliato sulla scatola cambio o sulla targhetta riassuntiva

3 - Numero di riferimento delle parti che si richiedono, trascritti come risulta indicato nel catalogo nella colonna "CODICE PEZZO"

4 - Mezzo di spedizione

5 - Indirizzo da usare per l'invio dei pezzi.

AGGIORNAMENTI

L'aggiornamento del catalogo avviene con l'invio di fogli che andranno inseriti in caso di nuove tavole, oppure andranno a sostituire altri fogli nel caso di modifiche alle tavole esistenti.

L'ordine da dare alle pagine per ogni singola tratrice è quello relativo al numero della tavola.

Ogni tavola reca sul fronte in alto a destra un numero che cambia con qualsiasi modifica che avviene sul fronte o sul retro del foglio.

Es. 365.091.01 le ultime due cifre indicano che la tavola è uguale alla prima edizione; nella edizione successiva, se vi saranno delle modifiche (sul fronte o sul retro), il numero diventerà 365.091.02.

I numeri di riferimento indicati nelle distinte rappresentano sempre i pezzi di attuale produzione. Se di fianco al numero di "CODICE PEZZO" nella casella delle MODIFICHE, vi è un numero, ciò significa che quel pezzo è stato modificato e si potrà risalire alla versione precedente e da quale numero di matricola la modifica è stata introdotta consultando le pagine delle MODIFICHE in fondo ad ogni macchina.

INTRODUCTION

This catalogue contains a list of spare for ITMA tractors.

For the purposes of ordering spares, the standard model must always be taken as the basic reference, unless there are specific indications to the contrary with tables referring to the version which differ from the standard one.

Each tractor is divided up into SYSTEM, UNITS and SBU's (sub-units), from which the tables, which generally contain one or more SBU's are derived.

ABBREVIATIONS

In order to save space, certain terms have been abbreviated in the following manner:

C = Compound (made up of several parts) ("Composto")

A = Front ("Anteriore")

P = Back ("Posteriore")

I = Lower ("Inferiore")

S = Upper ("Superiore")

Ds = Right (with back to the driver) ("Destra")

Sn = Left (with back to the driver) ("Sinistra")

In addition, the initials "S" "N" "L" "M" indicate the tractor versions, namely Narrow ("Stretto"), Standard ("Normale"), Wide ("Largo") and Mountain ("Montagna") respectively.

RULES FOR ORDERING

Your orders for spare parts must always the following item of information:

1 - Type of tractor

2 - Chassis number (stamped on the gearbox or on the summary plate)

3 - Reference numbers of the spares required, as they appear in the catalogue in the headed "CCDICE PEZZO"

4 - Forwarding means

5 - Address to which the spares are to be sent.

UPDATING

If new tables are drawn up or existing ones are modified, these will be sent to you on sheets to add to or substitute the old ones in such a way that the catalogue will always be up to date.

For every individual tractor, the order to be given to the pages is that relative to the number of the table.

On the front top right hand corner of each table, there is a number which changes when modifications are made to the front or to back of the sheet.

E.g.: 365.091.01 the last two figures indicate that the table is the same as the first edition; in the following edition, if either the front or the back has been modified, the number will become 365.091.02.

The reference numbers shown in the lists still represent the parts currently in production. Another number appearing beside the "CODICE PEZZO" number in the square under the heading MODIFICATIONS means that part has been modified. You will then be able to return to previous version and find out from which serial number the modification was introduced. This can be done by consulting the MODIFICATIONS pages at the end of the tables for each tractor.

PRESENTATION

Ce catalogue contient la liste des pièces de rechange des tracteurs ITMA.

En ce qui concerne les tracteurs avec variantes à la construction standard, il faut prendre comme base valable la dite construction, sauf indication spécifiques avec tables particulières pour les variantes.

Chaque tracteur se subdivise en ENSEMBLES, GROUPES et SGR (sous-groupes) d'où sont extraites les tables qui contiennent généralement un ou plusieurs SGR.

ABREVIATIONS

Dans ce catalogue, par suite du manque de place, quelques dénominations sont abrégées comme suit:

C = Ensemble (ensemble de plusieurs détails)

A = Avant

P = Arrière

I = Inférieur

S = Supérieur

Ds = Droite (par rapport au sens de la marche)

Sn = Gauche (par rapport au sens de la marche)

SP = EPAISSEUR EN m/m

En outre les lettres "S" "N" "L" "M" indiquent les types de tracteurs, c'est à dire: Etroit, Normal, Large, Montagne.

NORMES POUR LA COMMANDE

Les commandes de pièces détachées devront contenir les indications suivantes:

1 - Type du tracteur

2 - Numéro du châssis estampillé sur la boîte de vitesse ou sur la plaque récapitulative.

3 - Numéro de référence des pièces requises, comme indiqué sur le catalogue dans la colonne "CODICE PEZZO"

4 - Moyen de transport.

5 - Adresse utile pour l'envoi des pièces de rechange.

MISES A JOUR

La mise a jour du catalogue s'effectue par l'envoi de feuillets: ils pourront être insérés s'il s'agit de nouvelles tables, ou bien ils substitueront d'autres feuillets s'il s'agit de modifier des tables existantes.

La classification des pages pour chaque tracteur se base sur le numéro de la table.

Le recto de chaque table possède en haut à droite un numéro qui change avec toute modification intervenant sur le recto ou le verso du feuillet.

Ex.: 3.65.091.01 les deux derniers chiffres indiquent que la table est identique à celle de la première édition: lors de l'édition successive, si des modifications interviennent (au recto ou au verso), le numéro deviendra 3.65.091.02.

Les numéros de "CODICE PEZZO" indiqués dans les listes rappellent toujours les pièces en cours de production. Si le numéro est présent à côté du numéro de référence, dans la case des modifications, cela signifie que cette pièce a été modifiée; on pourra remonter à la version précédente et au numéro de matricule à partir duquel la modification a été introduite en consultant les pages des MODIFICATIONS au bas de chaque machine.

PRESENTACION

El presente catálogo contiene la lista de las partes de repuesto de los tractores ITMA.

Para los tractores con variantes a la construcción normal, se considera válida la misma como referencia base, excepto en el caso de indicaciones específicas con cuadros propios para las variantes.

Cada tractor está subdividido en CONJUNTOS, GRUPOS y SGR (subgrupos) de los que se sacan los cuadros que contienen generalmente uno o más SGR.

ABREVIACIONES

En el catálogo, por exigencias de espacio, se abrevian algunas denominaciones de la forma siguiente:

C = Compuesto (conjunto de más particulares)

A = Anterior

P = Posterior

I = Inferior

S = Superior

Ds = Derecho (con respecto al sentido de marcha)

Sn = Izquierdo (con respecto al sentido de marcha)

SP = Espesor en m/m

Además las siglas "S" "N" "L" "M" indican las versiones de los tractores, es decir: Estrecho - Normal- Ancho- Montana.

NORMAS PARA EL PEDIDO

Los pedidos de las partes de repuesto tendrán que estar acompañados con las siguientes indicaciones:

1- Tipo de tractor

2- Número del chasis sellado en la caja cambio o en la chapa de resumen

3- Número de referencia de las partes que se necesitan, transcritos como resulta indicado en el catálogo en la columna "CODICE PEZZO".

4- Medio de envío

5- Dirección a usar para el envío de las piezas.

PUESTA AL DIA

La puesta al dia del catàlogo se realiza mediante en envio de folios que se inseriràn en el caso de nuevos cuadros, o sustituiràn otros folios en el caso de modificaciones en los cuadros existentes.

El orden que se darà a las pàginas para cada tractor particular serà el relativo al nùmero del cuadro.

Cada cuadro lleva en la parte delantera en alto a la derecha un nùmero que cambia con cualquier modificaciòn que se dé tanto en la parte delantera como en la parte de atràs del folio.

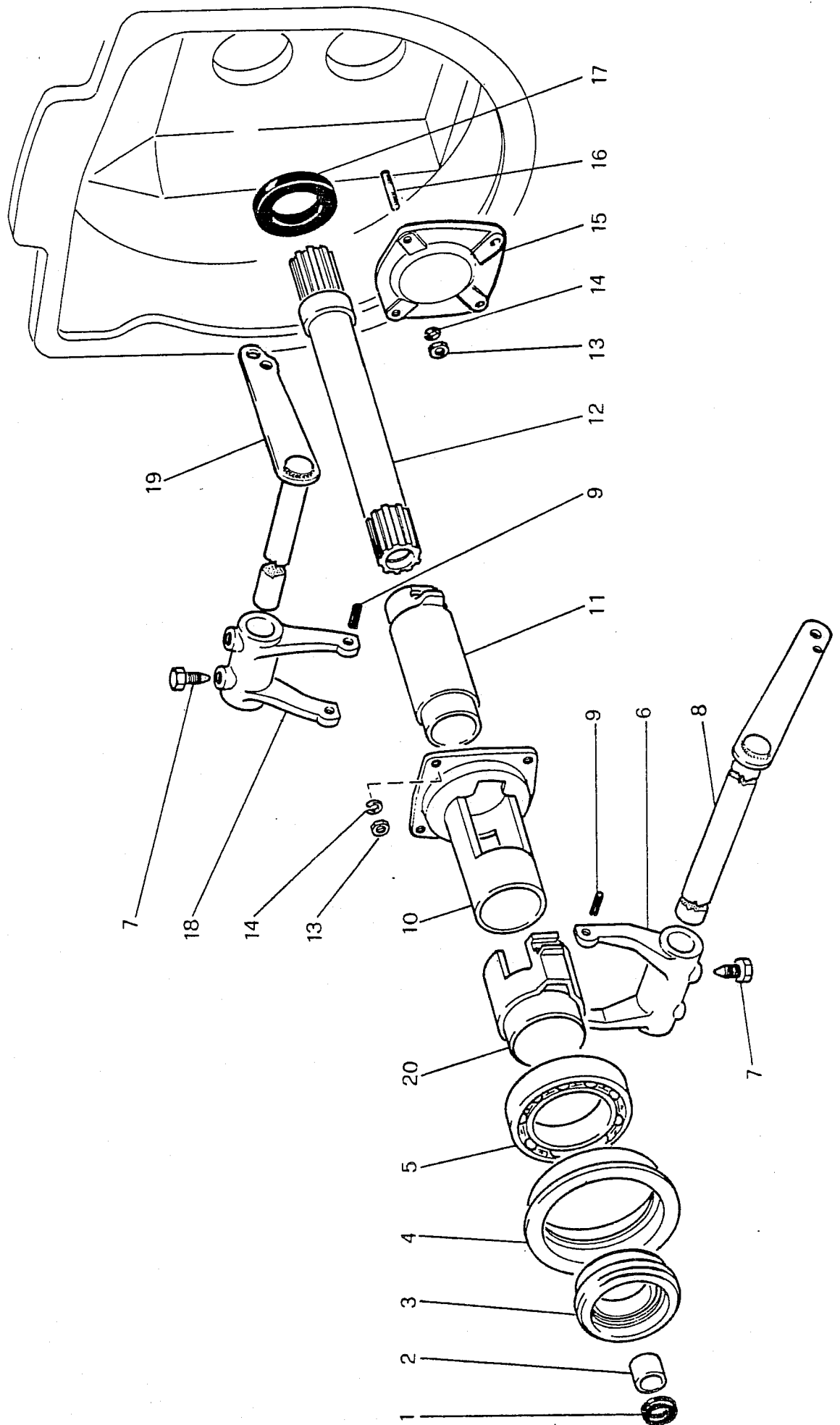
Ej.: 365.091.01 las dos cifras ùltimas indican que el cuadro es igual a la primera ediciòn; en la ediciòn sucesiva, si habrà modificaciones (en la parte de atràs o en la de delante), el nùmero se convertirà en 365.091.02

Los numeros de referencia indicados en las listas representan siempre las piezas de actual producciòn. Si al lado del nùmero de "CODICE PEZZO", en la casilla de las MODIFICACIONES, hay un nùmero ,esto significa que la pieza ha sido modificada y se podrà remonter a la version precedente y de que nùmero de matrìcula ha sido introducida la modificaciòn consultando las pàginas de las MCDIFICACIONES al fondo de cada màquina.

TAVOLA table table cuadro	GRUPPO unit groupe grupo	SOTTOGRUPPO sub-unit sous-groupe subgrupo
1	210 - FRIZIONE - clutch - embrayage - embrague	211 - SPINGIDISCO FRIZ. SEMPL. - c. pressure plate - anneau de pression - excitación disco
2	210 - FRIZIONE - clutch - embrayage - embrague	212 - CORPO E DISCHI - body clutch - embrayage - embrague
3	220 - CAMBIO - gearbox - changement de vitesse - cambio	221 - VERSIONE 8 + 4 - model 8 + 4 - modèle 8 + 4 - modelo 8 + 4
4	220 - CAMBIO - gearbox - changement de vitesse - cambio	222 - VERSIONE 16 + 8 - model 16 + 8 - modèle 8 + 4 - modelo 16 + 8
5	220 - CAMBIO - gearbox - changement de vitesse - cambio	223 - VERSIONE 8 + 8 - model 8 + 8 - modèle 8 + 4 - modelo 8 + 8
6	220 - CAMBIO - gearbox - changement de vitesse - cambio	224 - SCATOLA E CAMPANA - tractor body and bell connection - boîte et raccordements - caja y campana
7	220 - CAMBIO - gearbox - changement de vitesse - cambio	225 - ALBERO PRIMARIO - driving shaft - arbre principal - eje primario
8	220 - CAMBIO - gearbox - changement de vitesse - cambio	226 - ALBERO SECONDARIO - driven shaft - arbre secondaire - eje secundario
9	220 - CAMBIO - gearbox - changement de vitesse - cambio	227 - ASTE E FORCELLE - rods and dorks - leviers et fourchettes - barra y horquillas
10	220 - CAMBIO - gearbox - changement de vitesse - cambio	228 - COMANDI CAMBIO - gearbox controls - comm. changement de vitesse - handos cambio
11	230 - PRESA DI FORZA - P.T.O. - prise de force - enchufe de fuerza	231 - RUOTISMI - gears - rouages - mecanismos rodacion
12	240 - PONTE POSTERIORE - rear casing - pont arrière - puente post.	241 - PONTE POSTERIORE - rear casing - pont arrière - puente post.
13	240 - PONTE POSTERIORE - rear casing - pont arrière - puente post.	243 - FRIZIONI LATERALI - steering clutch - embrayages lateraux - embragues laterales
14	240 - PONTE POSTERIORE - rear casing - pont arrière - puente post.	244 - RIDUTTORI LATERALI - steering reducer - reducter lateraux - reductor laterales
15	310 - FRENI - brakes - freins - frenos	311 - FRENO A NASTRO - band brake - frein a bande - freno de cinta
16	310 - FRENI - brakes - freins - frenos	312 - COMANDO A PEDALE - pedal control - comm. a-pedale - mando a pedal

TAVOLA table table cuadro	GRUPPO unit groupe grupo	SOTTOGRUPPO sub-unit sous-groupe subgrupo
17	320 - STERZO - steering - direction - guaià	321 - SERVOCOMANDO - servo-control - servocommande - comando auxiliar 322 - POMPA - disengaging pump - pompes - bombas
18	410 - SOSPENSIONE - suspension - suspension - suspension	411 - SOSPENSIONE ANTERIORE - front suspension - suspension avant - suspension anterior
19	420 - CINGOLATURA - tracks - chenilles - cadenas	421 - CARRELLI - track frames - chariots - volquetes
20	420 - CINGOLATURA - tracks - chenilles - cadenas	422 - RULLI INFERIORI - lower rollers - rouleaux inferieurs - rodillos inferiores
21	420 - CINGOLATURA - tracks - chenilles - cadenas	423 - RULLI SUPERIORI - upper rollers - rouleaux superieurs - rodillos superiores
22	420 - CINGOLATURA - tracks - chenilles - cadenas	424 - GRUPPO TENDICINGOLO - tracks stretcher - groupe tendeur de chanille - grupo estiracadena
23	420 - CINGOLATURA - tracks - chenilles - cadenas	425 RUOTA TENDICINGOLO - idler wheel - roue tendeur de chanille - rueda estiendecadena
24	420 - CINGOLATURA - tracks - chenilles - cadenas	426 - RUOTA MOTRICE - driving wheel - roue motrice - rueda motriz 427 - CATENARIA - chain - chaines - catenaria 610 - SOVRAPATTINI - roac pads - patins de route - sobra suelas 620 - PATTINI IN GOMMA - rubber pads - tuiles en cauc. - suela de gomma
25	510 - ALIMENT. E SCARICO - feeding exhust - alimentation et echapp - alimentation descarga	511 - ASPIRAZIONE - suction - aspiration - aspiracion 512 - SCARICO - exhaust - echappement - descarga
26	520 - IMPIANTO ELETTRICO - electric plant - installation electrique - installation electrica	521 - AVVIAMENTO - starting - demarrage - puesta en marcha 522 - ACCUMULATORE - accumulator - accumulateur - acumulador 523 - ILLUMINAZIONE - lighting - eclairage - iluminacion
27	530 - CARROZZERIA - body work - carrosserie - carroceria	531 - COFANO - engine hood - capot tableau de bord - camara cuadro
28	530 - CARROZZERIA - body work - carrosserie - carroceria	532 - PARAFANGHI E PIATTAFORMA - mudguard - garde boue - parafrenos
29	530 - CARROZZERIA - body work - carrosserie - carroceria	533 - CONSOLLE - console - console - cuadro de control
30	530 - CARROZZERIA - body work - carrosserie - carroceria	534 - SERBATOIO - tank - r�servoir - estanche
31	530 - CARROZZERIA - body work - carrosserie - carroceria	535 - SEDILE E COMANDI - seat and controls - si�ge et commandes - silla y comandos
32	540 - TRAINO - hock - remorquage - recogedor	541 - BARRA DI TRAINO - draw bar - barre de remorquage - barra de recogedor 542 - PREDISPOS. ATT. 3 PUNTI - arrang. three-point linkage - predispos. fixation 3 points - prediscoc. conexion 3 puntos

TAV. 1



GRUPPO 210 FRIZIONE - CLUTCH
 SOT.GR. 211 Spingidisco - Complete pressure

Gitma

3.85

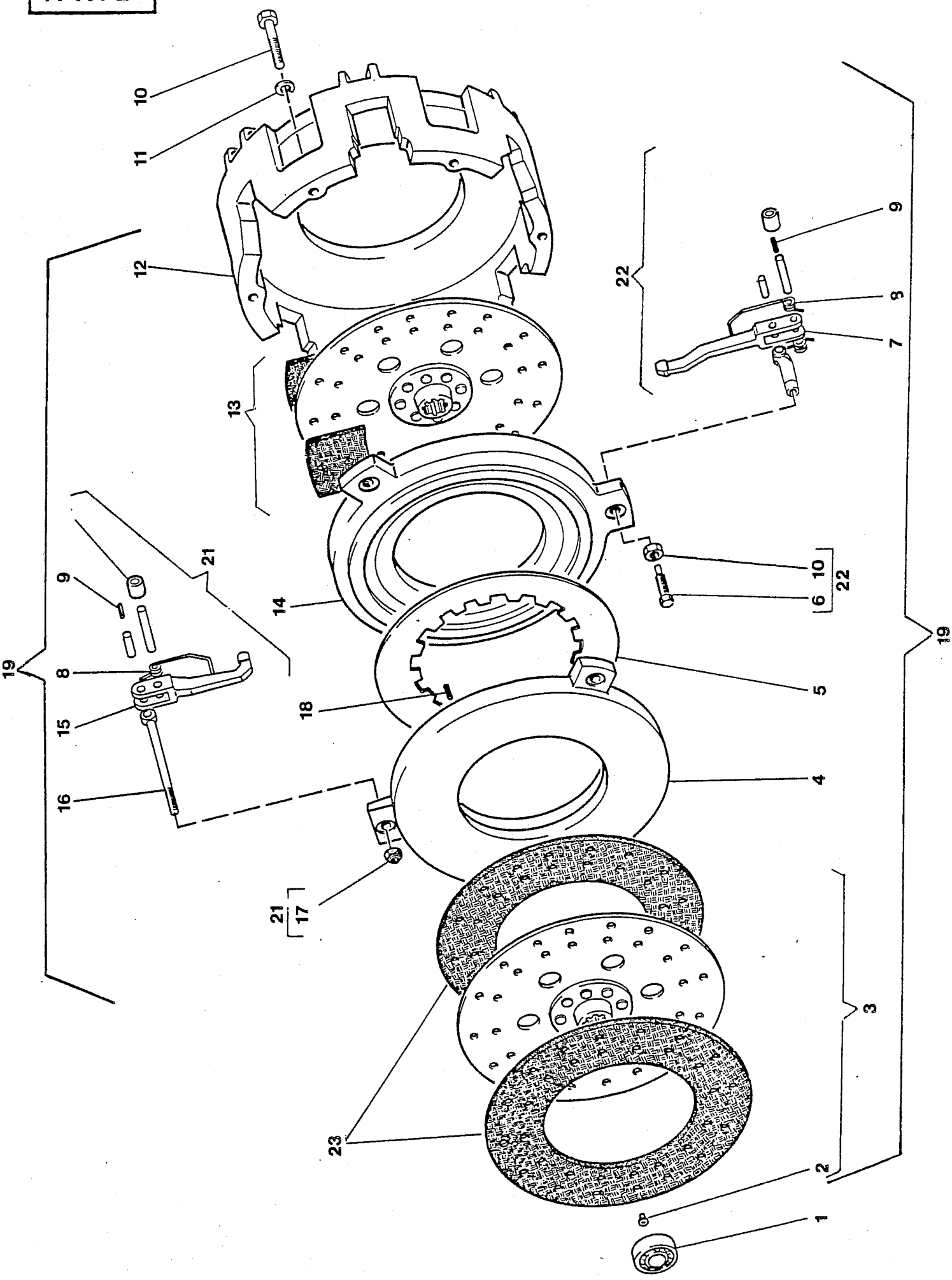
TAV.1

3.75

3.75*0001* 3.85*0001*

RIF.	CODICE PEZ.	Q	DENOMINAZIONE	DENOMINATION	MOD.
1	620121	1	Paraolio	Seal	
2	661057	2	Boccola	Bush	
3	661154	1	Cuscinetto P.F.	Bearing	
4	661862	1	Collare	Ring	
5	620061	1	Cuscinetto	Bearing	
6	661851	1	Forcella P.F.	Clevis	
7	662135	4	Vite fissaggio leve	Screw	
8	662023	1	Leva P.F.	Lever	
9	620434	4	Spina elastica	Spring-pin	
10	661847	1	Supporto manicotti	Sleeve support	
11	661848	1	Manicotto frizione	Sleeve	
12	661948	1	Albero frizione	Clutch-shaft	
13	22119	8	Dado	Nut	
14	620386	8	Rosetta elastica	Spring-washer	
15	661827	1	Coperchio	Cover	
16	662131	8	Prigioniero	Stad bolt	
17	25205	1	Paraolio	Seal	
18	661850	1	Forcella frizione	Clevis	
19	662022	1	Leva frizione	Lever	
20	661849	1	Manicotto	Sleeve	

TAV. 2



GRUPPO 210 FRIZIONE - CLUTCH	Titma	3.85
SOT.GR. 212 Corpo e dischi - Body and plate clutch	TAV.2	3.75
	3.75*0001*	3.85*0001*

RIF.	CODICE PEZ.	Q	DENOMINAZIONE	DENOMINATION	MOD.
1	620062	1	Cuscinetto	Bearing	
2	41353	24	Rivetto	Rivet	
3	652256	1	Disco condotto P.F.	P.T.O. driven plate	
4	49674	1	Spingidisco	Pressure plate	
5	40137	1	Molla	Spring	
6	40122	3	Vite di registro	Adjustment screw	
7	652257	3	Levetta lunga	Long lever	
8	40146	6	Molla	Spring	
9	40113	6	Spina elastica	Spring pin	
10	20861	6	Vite	Screw	
11	620386	6	Rosetta elastica	Spring washer	
12	40134	1	Corpo frizione	Clutch body	
13	652258	1	Disco condotto	Clutch driven plate	
14	49675	1	Spingidisco	Pressure plate	
15	652259	3	Levetta corta	Short lever	
16	40142	3	Tirante	Tie-rod	
17	40117	3	Dado	Nut	
18	40123	1	Spina elastica	Spring pin	
19	662249	1	Frizione completa	C. clutch	
20	40121	3	Dado	Nut	
21	49673	3	Leva l.c. (friz.)	Complete long lever	
22	40132	3	Leva c.c. (P.T.O.)	Complete short lever	
23	65451	1	Collezione ferodi	Repair kit	

GRUPPO 220 CAMBIO - GEARBOX
 SOT. GR. 221 Versione 8+4 - Version 8+4

Titma

3.85

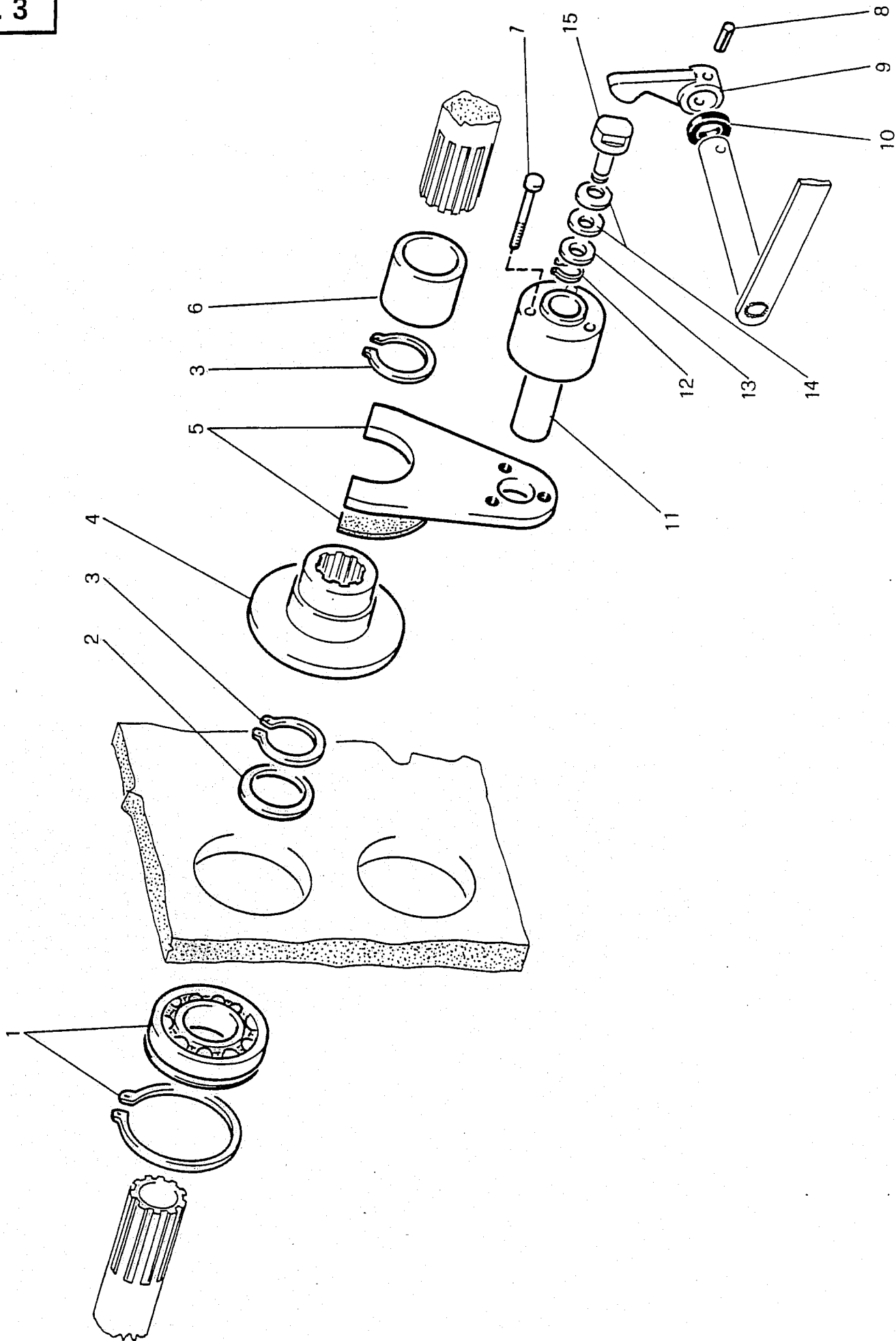
TAV.3

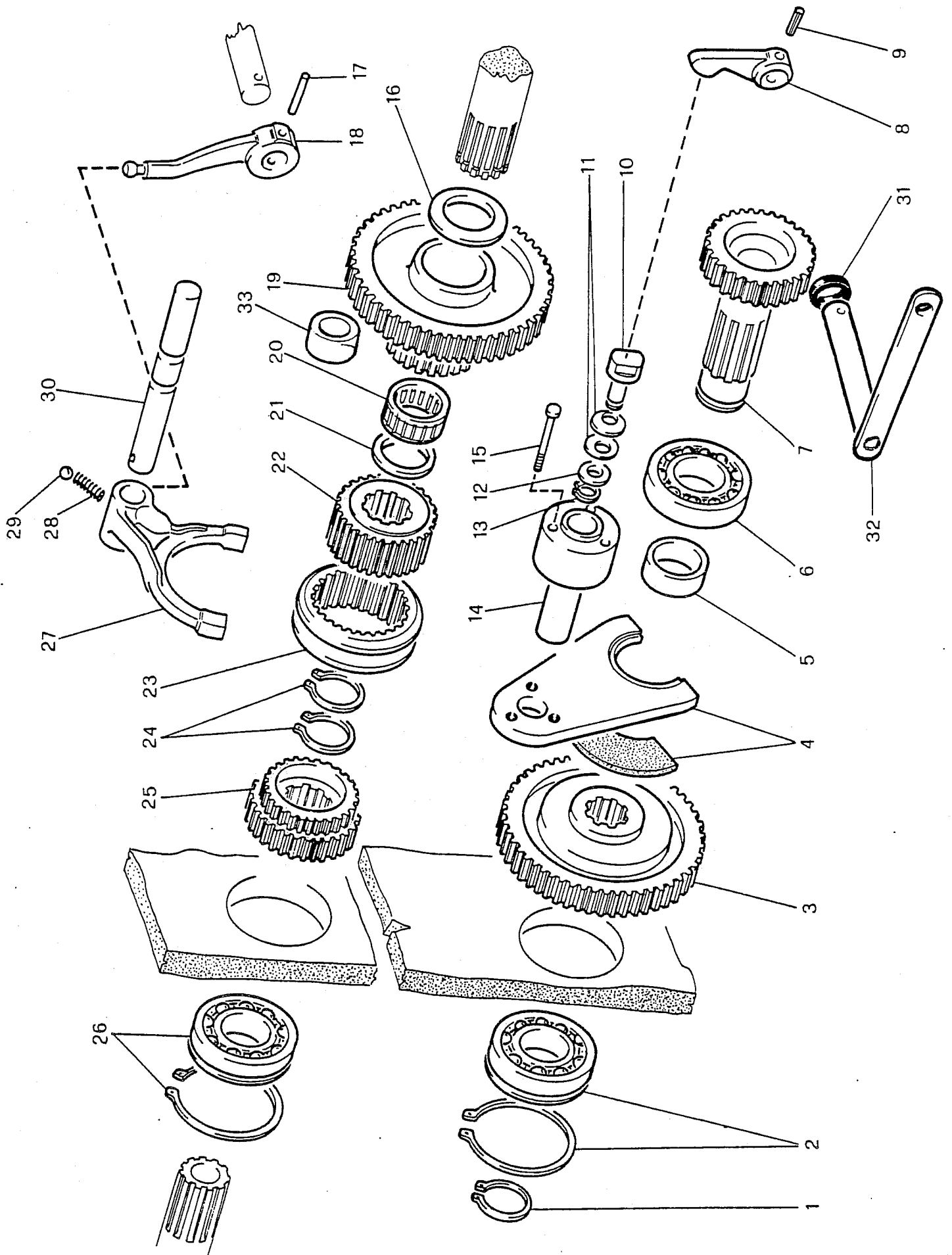
3.75

3.75*0001* 3.85*0001*

RIF.	CODICE PEZ.	Q	DENOMINAZIONE	DENOMINATION	MOD.
1	620055	1	Cuscinetto	Bearing	
2	662097	1	Anello di rasamento	Washer	
3	24795	2	Anello elastico	Spring-ring	
4	661892	1	Manicotto	Sleeve	
5	662214	1	Forcella	Clevis	
6	662094	1	Distanziale	Spacer	
7	620353	3	Vite	Screw	
8	24430	1	Spina elastica	Spring-pin	
9	661854	1	Leva	Lever	
10	620133	1	Paraolio	Seal	
11	661928	1	Asse	Rod	
12	620177	1	Anello elastico	Spring-ring	
13	661979	1	Rosetta	Washer	
14	620589	10	Molla a tazza	Spring	
15	661915	1	Perno	Pivot	

TAV. 3





GRUPPO 220 CAMBIO - GEARBOX
 SOT. GR. 222 Versione 16+8 - Version 16+8

Titma

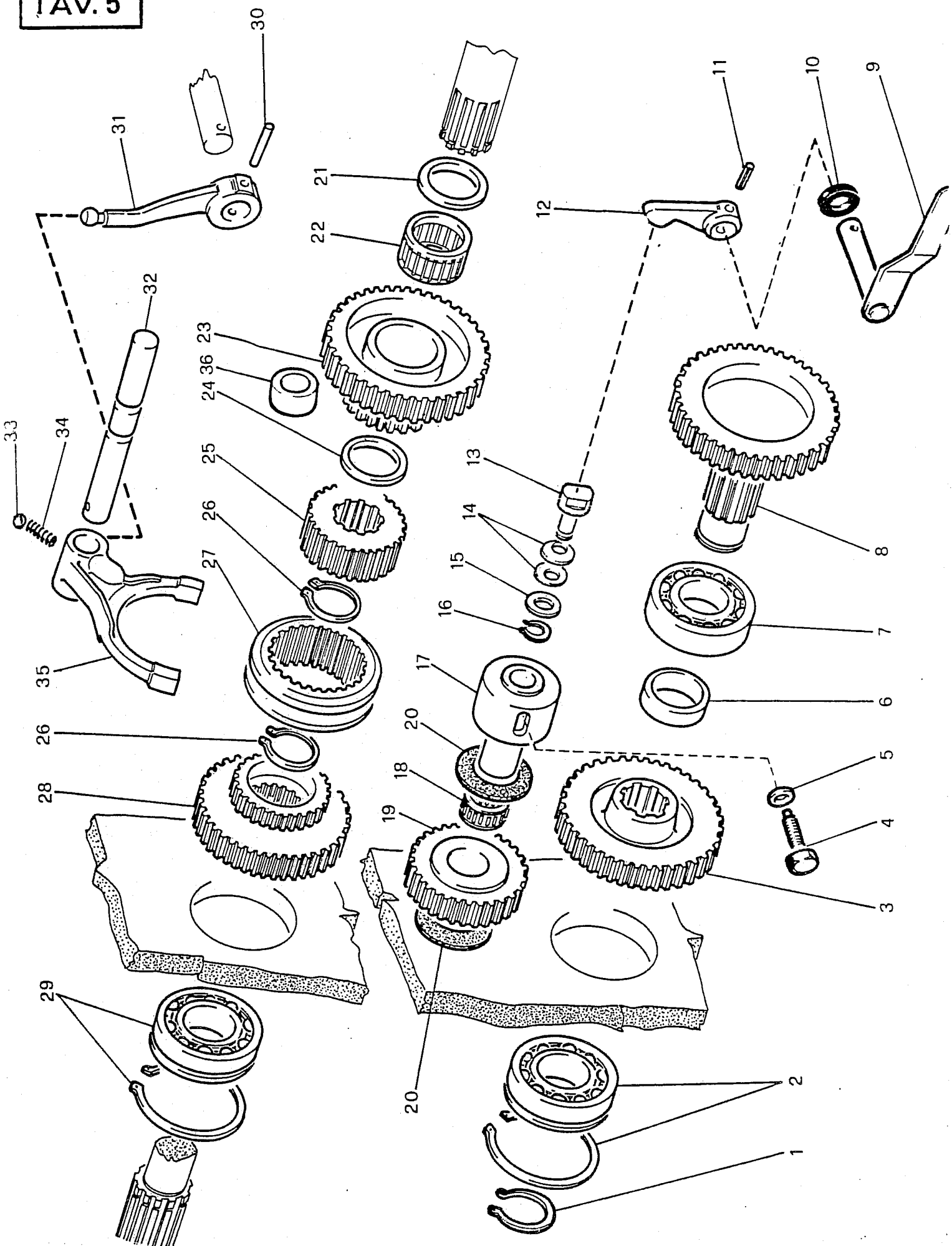
3.85

TAV. 4

3.75

3.75*0001* 3.85*0001*

RIF.	CODICE PEZ.	Q	DENOMINAZIONE	DENOMINATION	MOD.
1	24790	1	Anello elastico	Spring ring	
2	620055	1	Cuscinetto	Bearing	
3	661895	1	Ingranaggio	Gear	
4	662214	1	Forcella	Clevis	
5	662098	1	Distanziale	Spacer	
6	620057	1	Cuscinetto	Bearing	
7	661896	1	Albero	Schaft	
8	661854	1	Leva	Lever	
9	24430	1	Spina elastica	Spring-pin	
10	661915	1	Perno	Pivot	
11	620589	10	Molla a tazza	Spring	
12	661979	1	Rosetta	Spring	
13	620177	1	Anello elastico	Spring-ring	
14	661928	1	Asse	Rod	
15	620353	3	Vite	Screw	
16	661916	1	Distanziale	Spacer	
17	24405	1	Spina elastica	Spring pin	
18	661863	1	Leva	Lever	
19	661894	1	Ingranaggio	Gear	
20	620058	1	Gabbia a rullini	Roller casing	
21	662097	1	Distanziale	Spacer	
22	661949	1	Manicotto	Sleeve	
23	661950	1	Manicotto	Sleeve	
24	24795	2	Anello elastico	Spring-ring	
25	661893	1	Ingranaggio	Gear	
26	620060	1	Cuscinetto	Bearing	
27	661846	1	Forcella	Clevis	
28	662121	1	Molla	Spring	
29	28271	1	Sfera	Ball	
30	661917	1	Asta	Sliding rod	
31	620133	1	Paraolio	Seal	
32	662024	1	Perno comando	Pivot	
33	620059	1	Anello interno	Int. ring	



GRUPPO 220 CAMBIO - GEARBOX
 SOT. GR. 223 Versione 8+8 - Version 8+8

Gitma

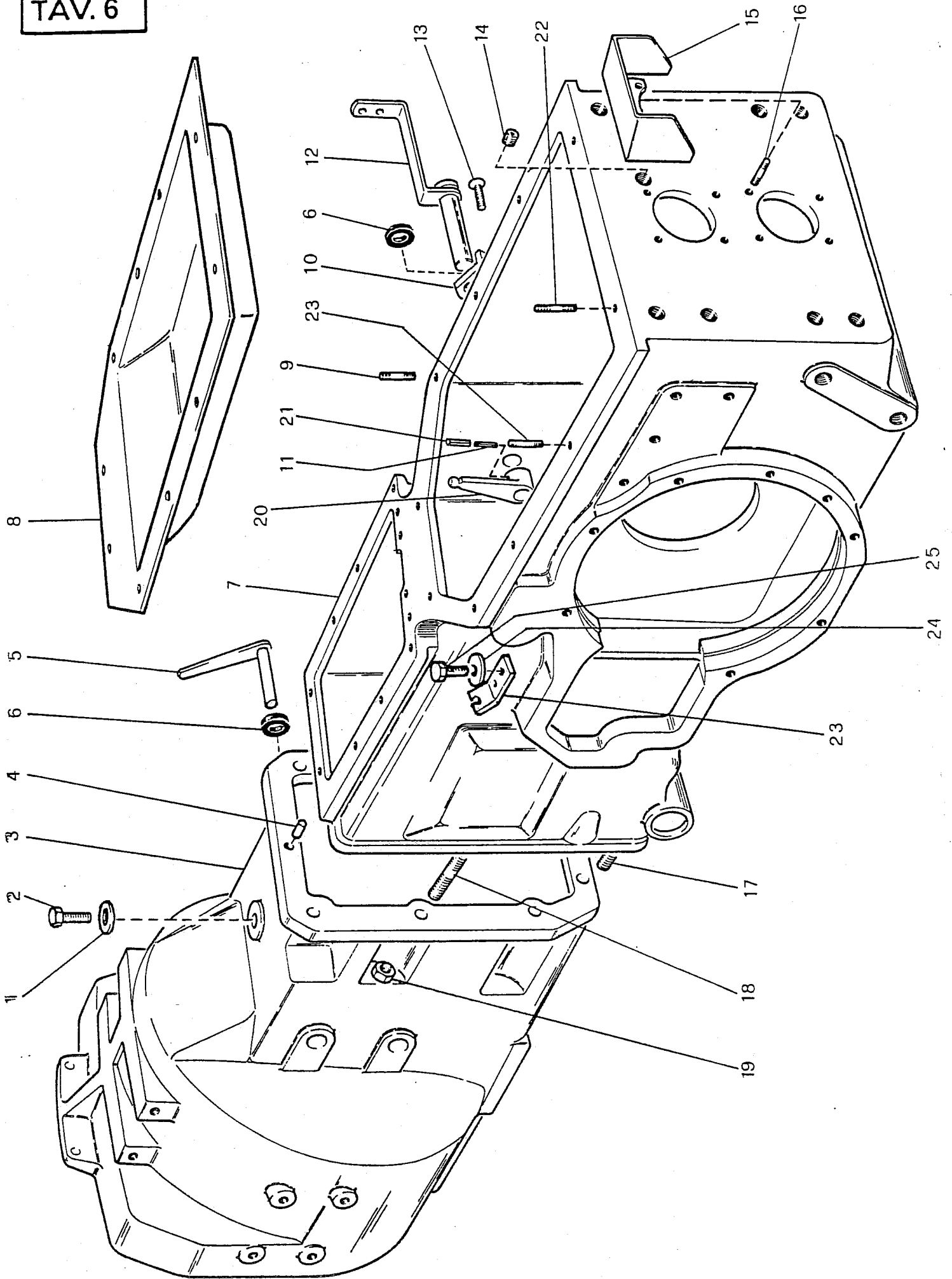
3.85

TAV. 5

3.75

3.75*0001* 3.85*0001*

RIF.	CODICE PEZ.	Q	DENOMINAZIONE	DENOMINATION	MOD.
1	24790	1	Anello elastico	Spring-ring	
2	620133	1	Cuscinetto	Bearing	
3	661888	1	Ingranaggio	Gear	
4	662128	1	Vite	Screw	
5	620473	1	Rosetta piana	Spring washer	
6	662098	1	Distanziale	Spacer	
7	620057	1	Cuscinetto	Bearing	
8	661889	1	Albero	Shaft	
9	662024	1	Perno	Pivot	
10	620133	1	Paraolio	Seal	
11	24432	1	Spina elastica	Spring-pin	
12	661854	1	Leva	Lever	
13	661914	1	Perno	Pivot	
14	620589	10	Molla a tazza	Spring	
15	661979	1	Rosetta	Washer	
16	620177	1	Anello elastico	Spring-ring	
17	661913	1	Asse	Rod	
18	620053	1	Gabbia a rullini	Roller casing	
19	661887	1	Ingranaggio	Gear	
20	662248	2	Ferodo	Ferodo	
21	661916	1	Distanziale	Spacer	
22	620058	1	Gabbia a rullini	Roller casing	
23	661891	1	Ingranaggio	Gear	
24	662097	1	Distanziale	Spacer	
25	661949	1	Ingranaggio	Gear	
26	24795	2	Anello elastico	Spring-ring	
27	661950	1	Manicotto	Sleeve	
28	661890	1	Ingranaggio	Gear	
29	620060	1	Cuscinetto	Bearing	
30	24405	1	Spina elastica	Spring-pin	
31	661863	1	Leva	Lever	
32	661917	1	Asta	Sliding rod	
33	28271	1	Sfera	Ball	
34	662121	1	Molla	Spring	
35	661846	1	Forcella	Clevis	
36	620059	1	Anello interno	Int. ring	

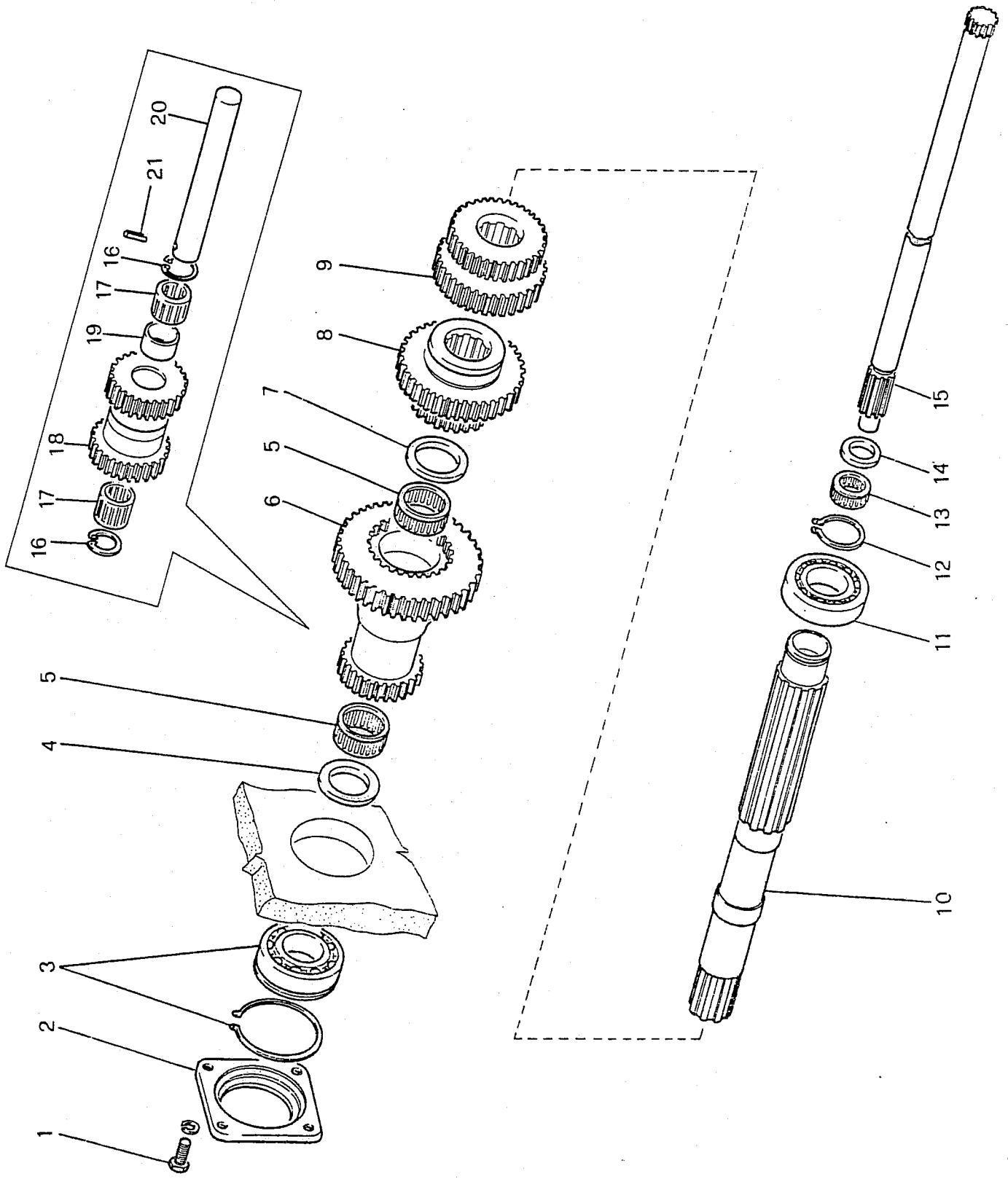


GRUPPO 220 CAMBIO - GEARBOX

Titma**3.85**SOT. GR. 224 Scatola e campana - Tractor body and bell
connection**TAV. 6****3.75****3.75*0001* 3.85*0001***

RIF.	CODICE PEZ.	Q	DENOMINAZIONE	DENOMINATION	MOD.
1	620472	1	Rosetta piana	Spring	
2	20802	1	Vite	Screw	
3	661819	1	Campana frizione	Bell connection	
4	620611	2	Spina cilindrica	Pin	
*5	662012	1	Perno	Pivot	
*6	620133	2	Paraolio	Seal	
7	661825	1	Scatola cambio	Housing	
8	661978	1	Coppa sollevatore	Cover	
9	660716	6	Prigioniero	Stad bolt	
10	662049	1	Supporto	Support	
11	24427	1	Spina	Pin	
12	662048	1	Leva p.f.	Lever P.T.O.	
13	620219	1	Vite	Screw	
14	620583	1	Tappo	Cap	
15	662033	1	Riparo p.f.	Cover P.T.O.	
16	662131	8	Prigioniero	Stad bolt	
17	660712	8	Prigioniero	Stad bolt	
18	662139	1	Prigioniero	Stad bolt	
19	22429	9	Dado	Nut	
20	661861	1	Leva	Lever	
21	620533	1	Spina	Pin	
22	661381	2	Prigioniero	Stad bolt	
23	661961	1	Piastrina	Plate	
24	20851	2	Vite	Screw	
25	620386	2	Rosetta	Washer	
*	Escluso vers.	8+4	(Not for 8+4 version)		

TAV. 7



GRUPPO 220 CAMBIO - GEARBOX
 SOT.GR. 225 Albero primario - Driving shaft



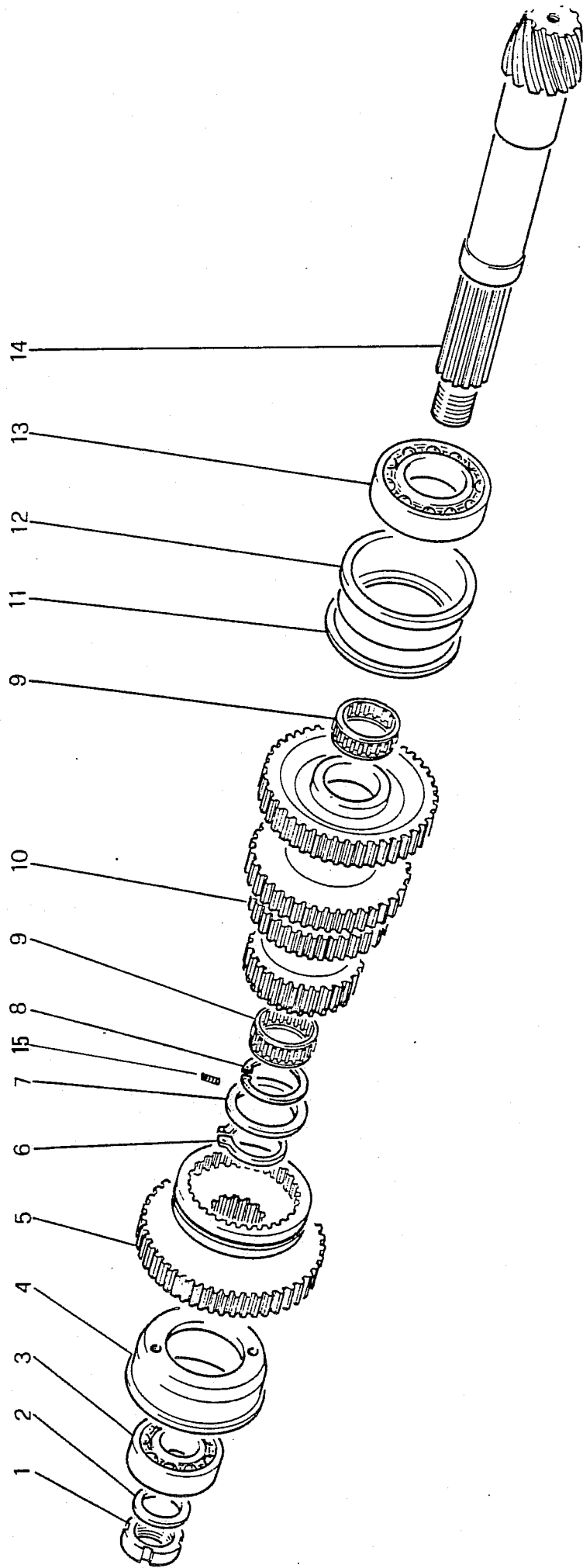
3.85

TAV.7

3.75

3.75*0001* 3.85*0001*

RIF.	CODICE PEZ.	Q	DENOMINAZIONE	DENOMINATION	MOD.
1	620340	4	Vite T.S.P.E.I.	Screw	
2	661826	1	Coperchio cuscinetto	Cover	
3	620048	1	Cuscinetto	Bearing	
4	661900	1	Anello di rasamento	Ring	
5	620050	2	Gabbia a rullini	Rolling casing	
6	661877	1	Ingr. fisso riduttore	Gear	
7	661899	1	Anello di rasamento	Ring	
8	661878	1	Ingranaggio 3° e 4°	Gear	
9	661880	1	Ingranaggio 1° e 2°	Gear	
10	661941	1	Albero primario	Driving shaft	
11	620049	1	Cuscinetto	Bearing	
12	24795	1	Anello elastico	Elastic ring	
13	620056	1	Gabbia a rullini	Rolling casing	
14	661904	1	Anello	Ring	
15	661944	1	Albero p.f.	Shaft	
*16	620054	2	An. di spallamento	Elastic ring	
*17	620053	2	Gabbia a rullini	Bearing	
*18	661943	1	Ingranaggio RM	Gear	
*19	662096	1	Distariziale	Spacer	
*20	661903	1	Alberino RM	Shaft	
*21	620462	1	Spina elastica	Spring-pin	
* Solo in versione senza inversore (Only for 16+8 and 8+4 versions)					



GRUPPO 220 CAMBIO - GEARBOX
 SOT.GR. 226 Albero secondario - Driven shaft

Gitma

3.85

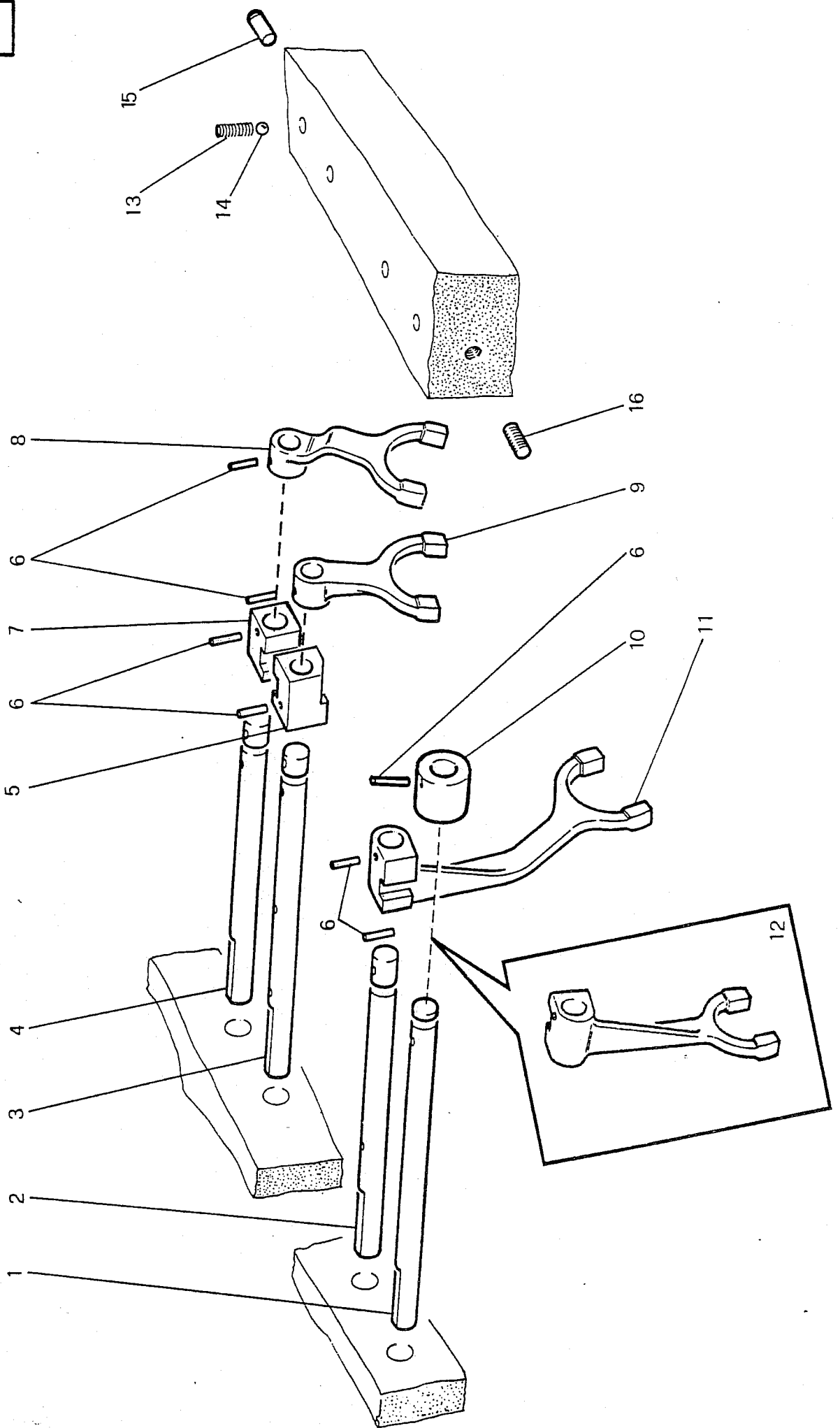
TAV.8

3.75

3.75*0001* 3.85*0001*

RIF.	CODICE PEZ.	Q	DENOMINAZIONE	DENOMINATION	MOD.
1	662134	1	Ghiera	Bush	
2	661974	1	Distanziale	Spacer	
3	27336	1	Cuscinetto	Bearing	
4	662095	1	Boccola	Bush	
5	661883	1	Ingranaggio	Gear	
6	24805	1	Anello elastico	Spring ring	
7	661902	1	Distanziale	Spacer	
8	620052	1	An. di spaccamento	Spring ring	
9	620051	2	Gabbia a rullini	Roller casing	
10	661882	1	Ingranaggio	Gear	
11	661975	1	Spess. 0,5 mm	Spacer	
11	661976	1	Spess. 0,2 mm	Spacer	
11	661977	1	Spess. 0,1 mm	Spacer	
12	662099	1	Boccola	Bush	
13	620056	1	Cuscinetto	Bearing	
14	661874	1	Pignone conico	Cog wheel shaft	
15	620592	1	Spina	Pin	

TAV. 9



GRUPPO 220 CAMBIO - GEARBOX
 SOT.GR. 227 Aste e forcelle - Rods and forks



3.85

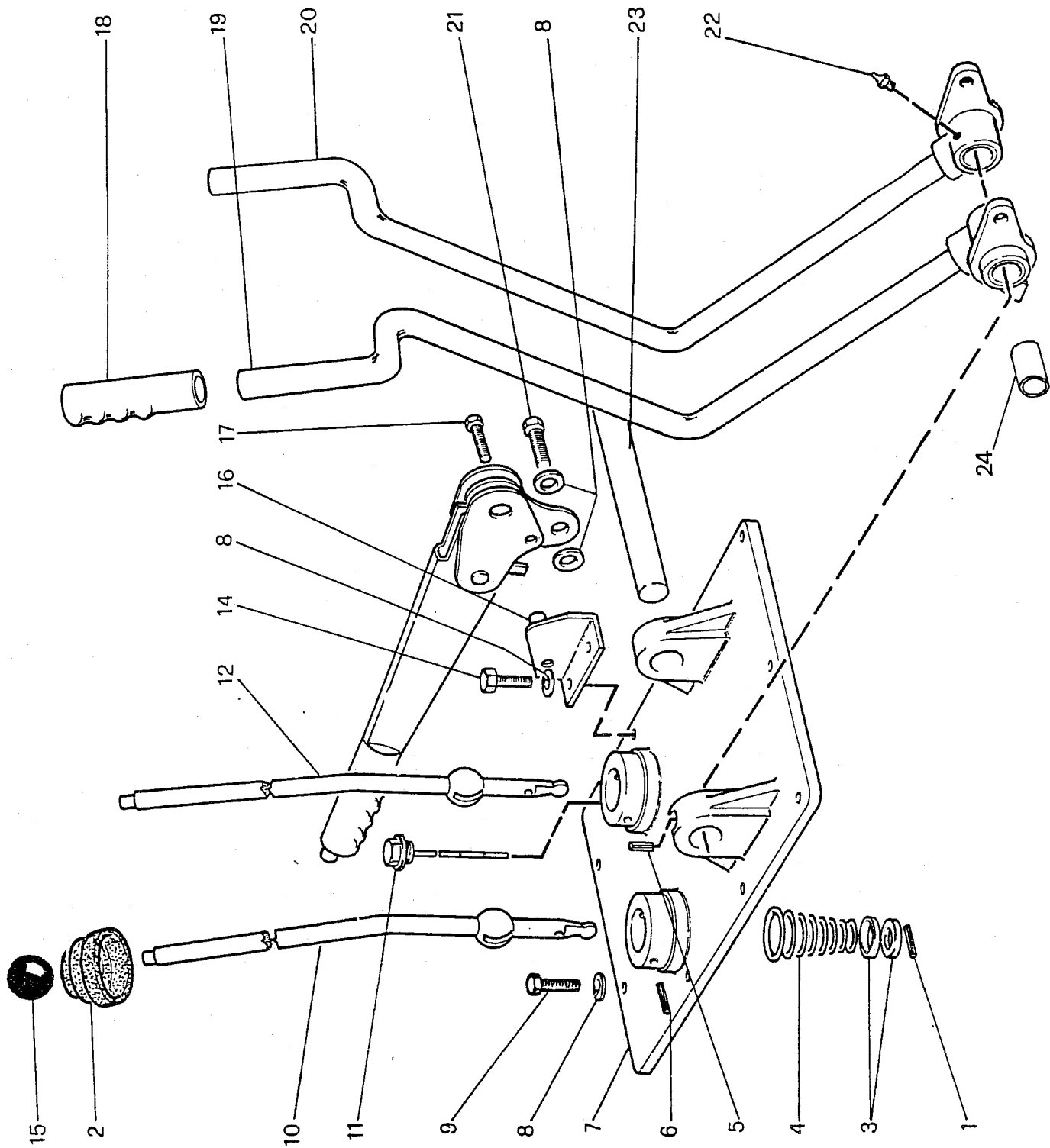
TAV.9

3.75

3.75*0001* 3.85*0001*

RIF.	CODICE PEZ.	Q	DENOMINAZIONE	DENOMINATION	MOD.
1	661908	1	Asta RM	Sliding rod	
2	661907	1	Asta riduttore	Red sliding rod	
3	661906	1	Asta 3° e 4°	Sliding rod	
4	661905	1	Asta 1° e 2°	Sliding rod	
5	661957	1	Nasello 3° e 4°	Nib	
6	620533	6	Spina elastica	Spring-pin	
7	661956	1	Nasello 1° e 2°	Nib	
8	661838	1	Forcella 1° e 2°	Speed fork	
9	661839	1	Forcella 3° e 4°	Speed fork	
10	661930	1	Distanziale	Spacer	
11	661840	1	Forcella riduttore	Red fork	
12	661841	1	Forcella RM	Speed fork	
13	662121	4	Molla	Spring	
14	28271	4	Sfera	Ball	
15	661909	2	Nottolino	Spacer	
16	620344	2	Vite	Screw	

TAV.10



GRUPPO 220 CAMBIO - GEARBOX

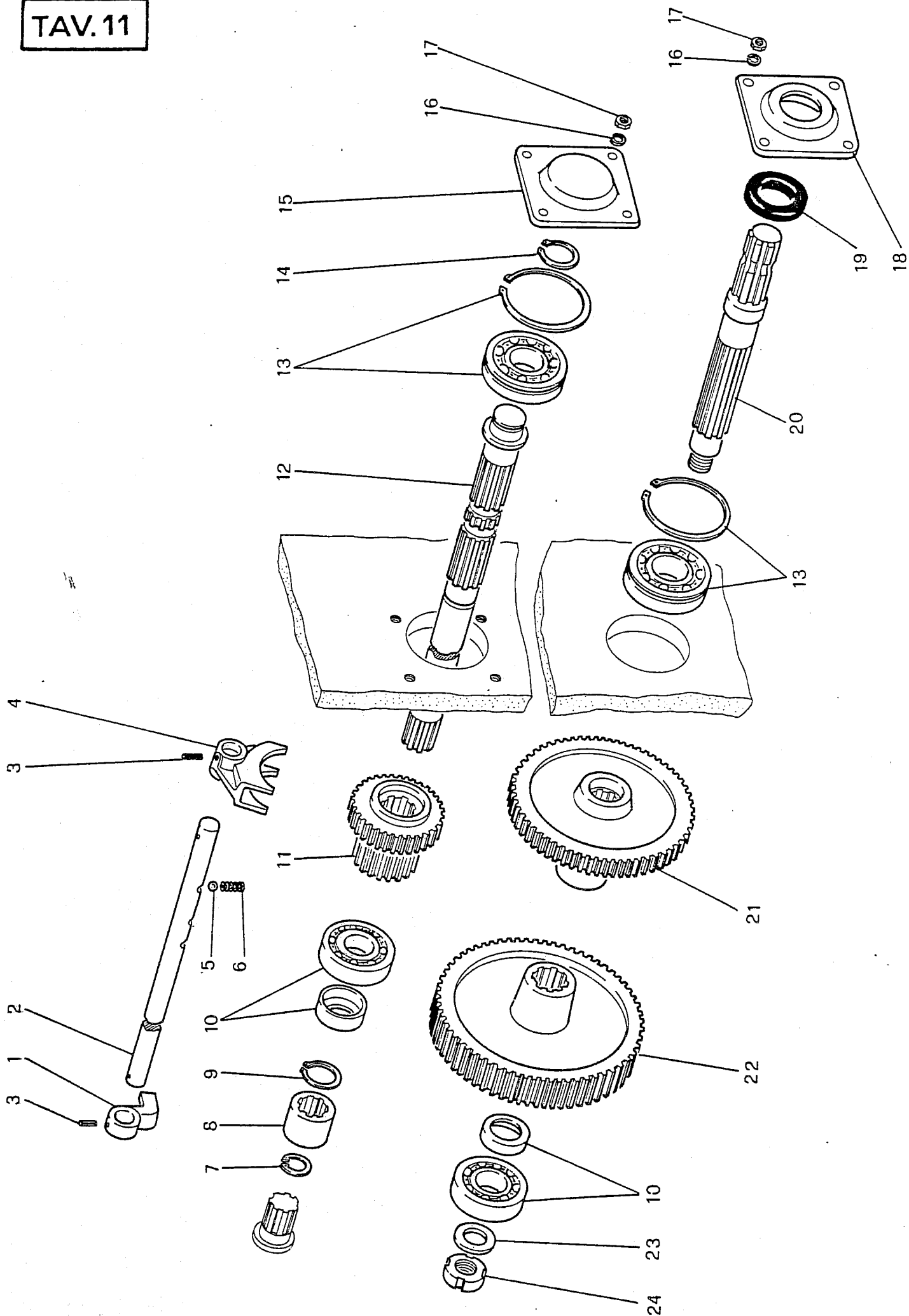
SOT GR. 228 Comandi cambio - Gearbox controls

Gitma**3.85****TAV.10****3.75**

3.75*0001*

3.85*0001*

RIF	CODICE PEZ.	Q	DENOMINAZIONE	DENOMINATION	MOD.
1	620421	2	Spina elastica	Spring pin	
2	662173	2	Cuffia	Rubber protection	
3	661981	4	Scodellino	Lever cup	
4	622126	2	Molla	Spring	
5	620614	1	Spina elastica	Spring pin	
6	24400	4	Spina elastica	Spring pin	
7	661830	1	Coperchio	Cover	
8	620386	10	Rosetta elastica	Spring washer	
9	20852	8	Vite	Screw	
10	661869	1	Leva rid. e RM	Reducer lever	
11	662233	1	Tappo carico olio	Cap	
12	661868	1	Leva marce	Gearbox lev	
13	662227	1	Leva freno a mano	Hand brake lever	
14	21410	1	Vite	Screw	
15	620598	2	Impugnatura sferica	Handle	
16	662028	1	Supporto	Support	
17	620201	1	Vite	Screw	
18	661857	2	Impugnatura leve	Steering handle	
19	662213	1	Leva sx.	Left lever	
20	662212	1	Leva dx.	Right lever	
21	20856	1	Vite	Screw	
22	620181	2	Ingrassatore	Greaser	
23	661926	1	Asse leve	Lever axle	
24	662117	4	Boccola	Bush	



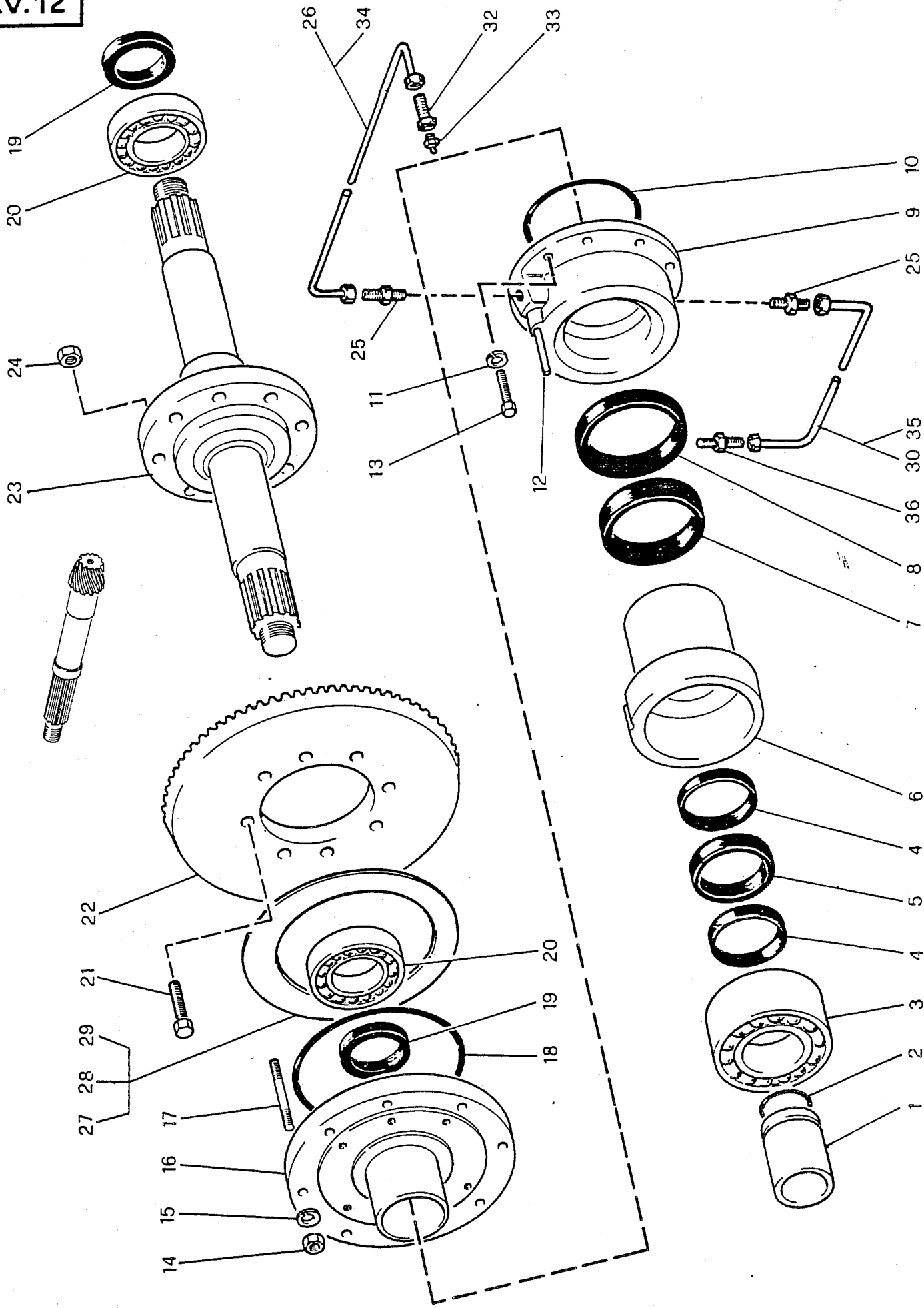
GRUPPO 230 PRESA DI FORZA - P.T.O.

SOT. GR. 231 Ruotismi - Gears

Titma**3.85****TAV. 11****3.75****3.75*0001* 3.85*0001***

RIF.	CODICE PEZ.	Q	DENOMINAZIONE	DENOMINATION	MOD.
1	661845	1	Nasello p.f.	Support P.T.O.	
2	661912	1	Asta p.f.	Lever P.T.O.	
3	620533	2	Spina elastica	Spring-pin	
4	661842	1	Forcella p.f.	Clevis P.T.O.	
5	28271	1	Sfera	Ball	
6	662121	1	Molla	Spring	
7	24926	1	Anello elastico	Elastic ring	
8	661947	1	Manicotto p.f.	Coupling sleeve	
9	24785	1	Anello elastico	Elastic ring	
10	620063	2	Cuscinetto	Bearing	
11	661884	1	Ingranaggio p.f.	Gear P.T.O.	
12	661945	1	Albero cond. p.f.	P.T.O. driven shaft	
13	620055	2	Cuscinetto	Bearing	
14	24790	1	Anello elastico	Elastic ring	
15	661827	1	Coperchio p.f. sup.	P.T.O. cover	
16	620386	6	Rosetta elastica	Spring washer	
17	22119	8	Dado	Nut	
18	661828	1	Coperchio p.f. inf.	P.T.O. cover	
19	620127	1	Anello di tenuta	Seal	
20	661946	1	Albero standard p.f.	P.T.O. driven	
21	661886	1	Ingranaggio p.f.(1000)	Gear P.T.O. (1000)	
22	661886	1	Ingranaggio p.f. (540)	Gear P.T.O. (540)	
23	23083	1	Distanziale	Spacer	
24	620331	1	Dado autoblocc.	Nut	

TAV.12



GRUPPO 240 PONTE POSTERIORE - REAR CASING

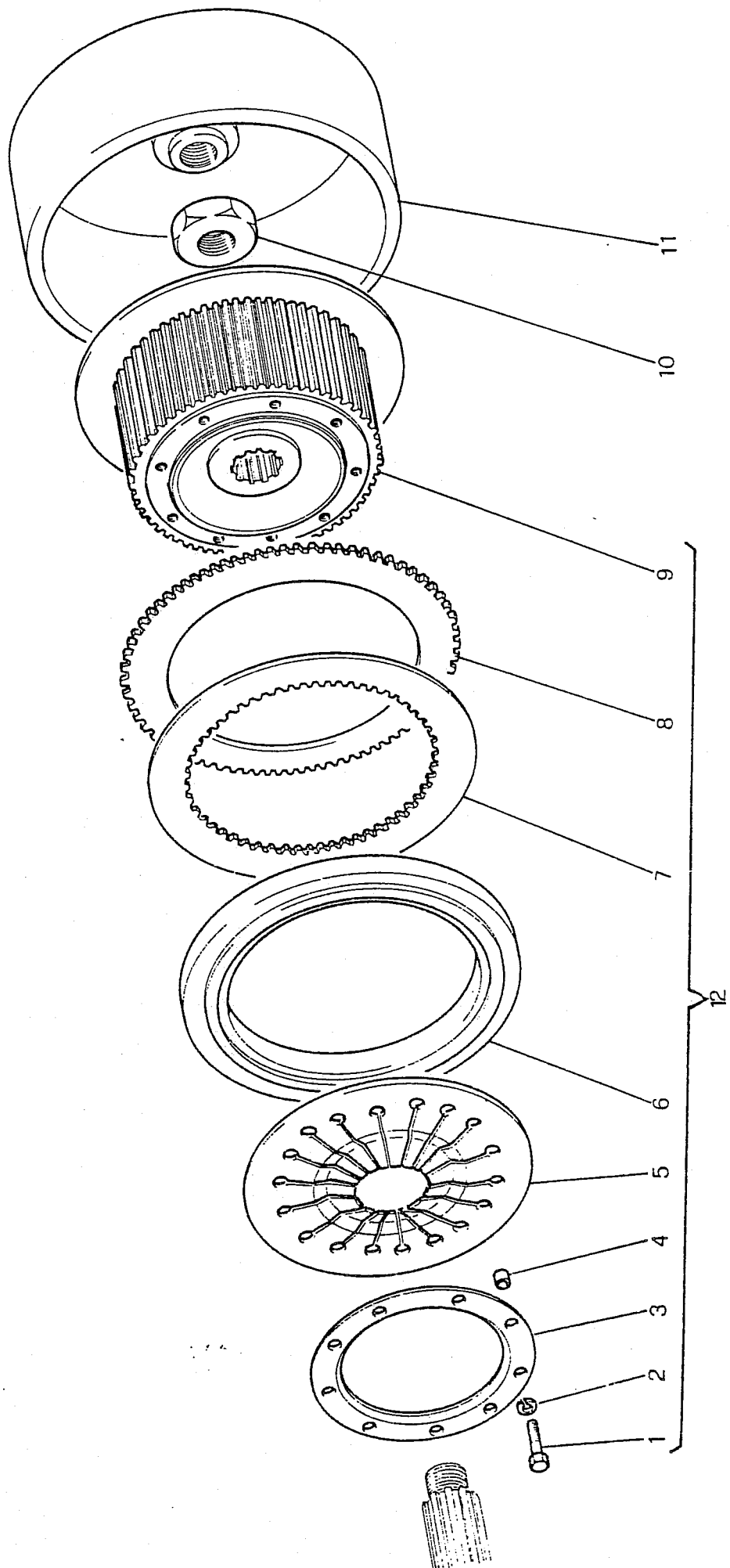
Titma**3.85**

SOT. GR. 241 Ponte posteriore - Rear casing

242 Spingidisco - Pressure plate

TAV. 12**3.75****3.75*0001* 3.85*0001***

RIF.	CODICE PEZ.	Q	DENOMINAZIONE	DENOMINATION	MOD.
1	662092	2	Distanziale	Spacer	
2	620116	2	Anello OR	O ring	
3	620066	2	Cuscinetto	Bearing	
4	662188	4	Fascia guida	Ring	
5	620138	2	Guarnizione	Gasket	
6	661858	2	Pistone	Piston	
7	620124	2	Anello parapolvere	Seal	
8	620139	2	Guarnizione	Gasket	
9	661818	2	Cilindro.est.	Ext. cylinder	
10	620128	2	Anello OR	O ring	
11	620387	12	Rosetta elast.	Spring washer	
12	24409	2	Spina elastica	Spring pin	
13	20781	12	Vite	Screw	
14	22119	16	Dado	Nut	
15	620386	16	Rosetta elastica	Spring washer	
16	661835	2	Flangia supporto	Support	
17	662131	16	Prigioniero	Stud bolt	
18	620122	2	Anello OR	O ring	
19	620121	2	Paraolio	Seal	
20	27309	2	Cuscinetto	Bearing	
21	620330	12	Vite	Screw	
22	661872	1	Corona conica	Ring bevel gear	
23	661871	1	Asse riduttore	Shaft	
24	620259	12	Dado autoblocc.	Nut	
25	620593	4	Raccordo dritto	Connection	
26	662156	1	Tubo spurgo sx.	Left pipe	
27	661971	4	Spessore 0,5 mm.	0,5 mm spacer	
28	661972	2	" 0,2 mm.	0,2 mm spacer	
29	661973	2	" 0,1 mm.	0,1 mm spacer	
30	662154	1	Tubo cilindro sx	Right cylinder pipe	
31	620594	2	Raccordo	Connection	
32	661929	2	Raccordo	Connection	
33	620423	2	Spurgo	Connection	
34	662155	1	Tubo spurgo dx.	Right pipe	
35	662153	1	Tubo cilindro dx.	Right cylinder pipe	
36	620594	2	Raccordo intermedio	Connection	



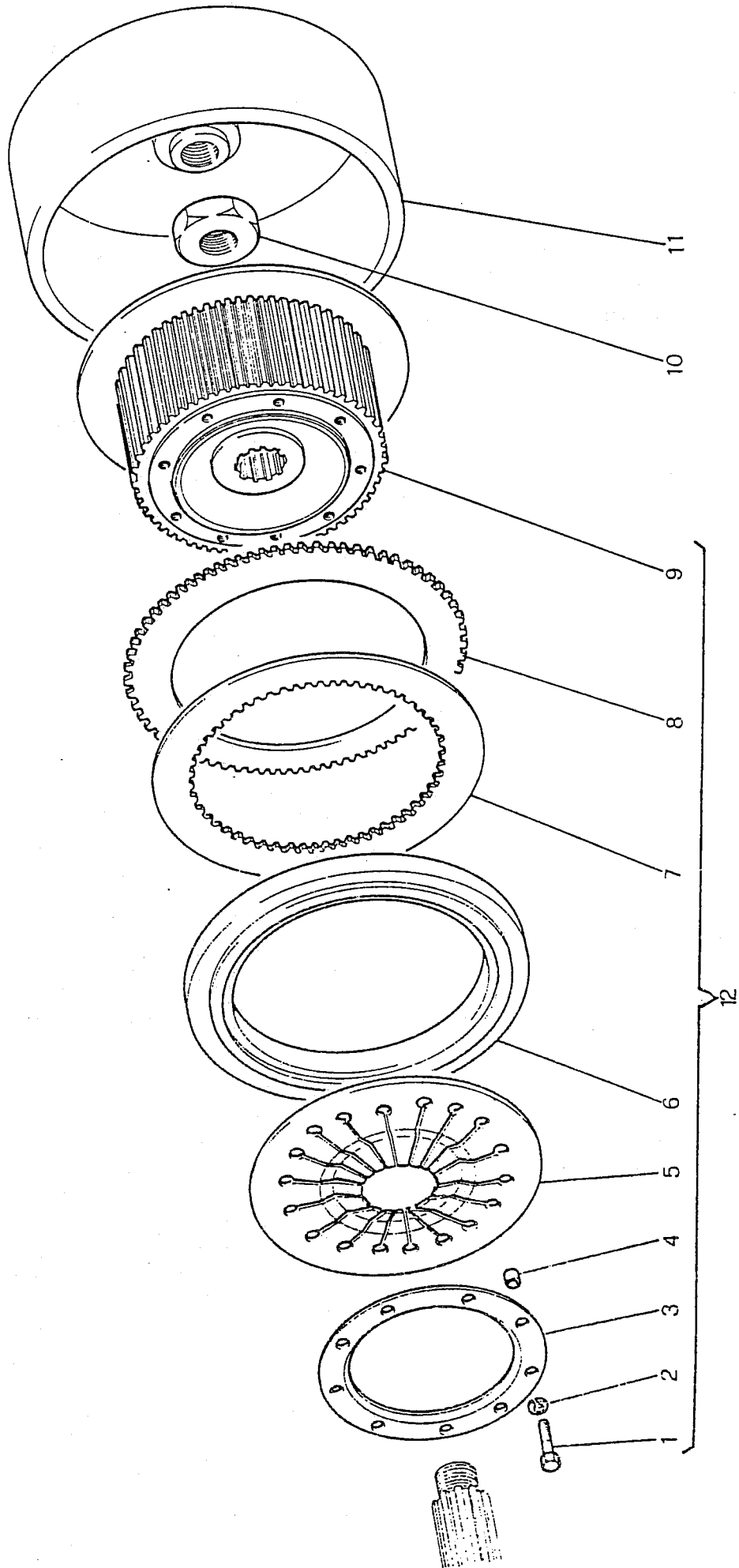
GRUPPO 240 PONTE POSTERIORE - REAR CASING
SOT. GR. 243 Frizioni laterali - Steering clutche

Titma 3.75

TAV.13

3.75*0001* 3.85*0001*

RIF.	CODICE PEZ.	Q	DENOMINAZIONE	DENOMINATION	MOD.
1	620115	9	Vite	Screw	
2	620389	9	Rosetta elastica	Spring washer	
3	652262	1	Anello	Ring	
4	652730	9	Distanziale	Spacer	
5	652261	1	Molla	Spring	
6	652260	1	Spingidisco	Pressure plate	
7	651912	9	Eisco conduttore	Driver plate	
8	651910	9	Disco condotto	Driven plate	
8	651911	9	Disco cond. sint.	Driven plate	
9	652731	2	Tamburo interno	Int. drum	
10	662132	2	Dado speciale	Special nut	
11	661815	2	Tamburo esterno	Ext. drum	
12	661814	2	Frizione completa	Complete clutch	



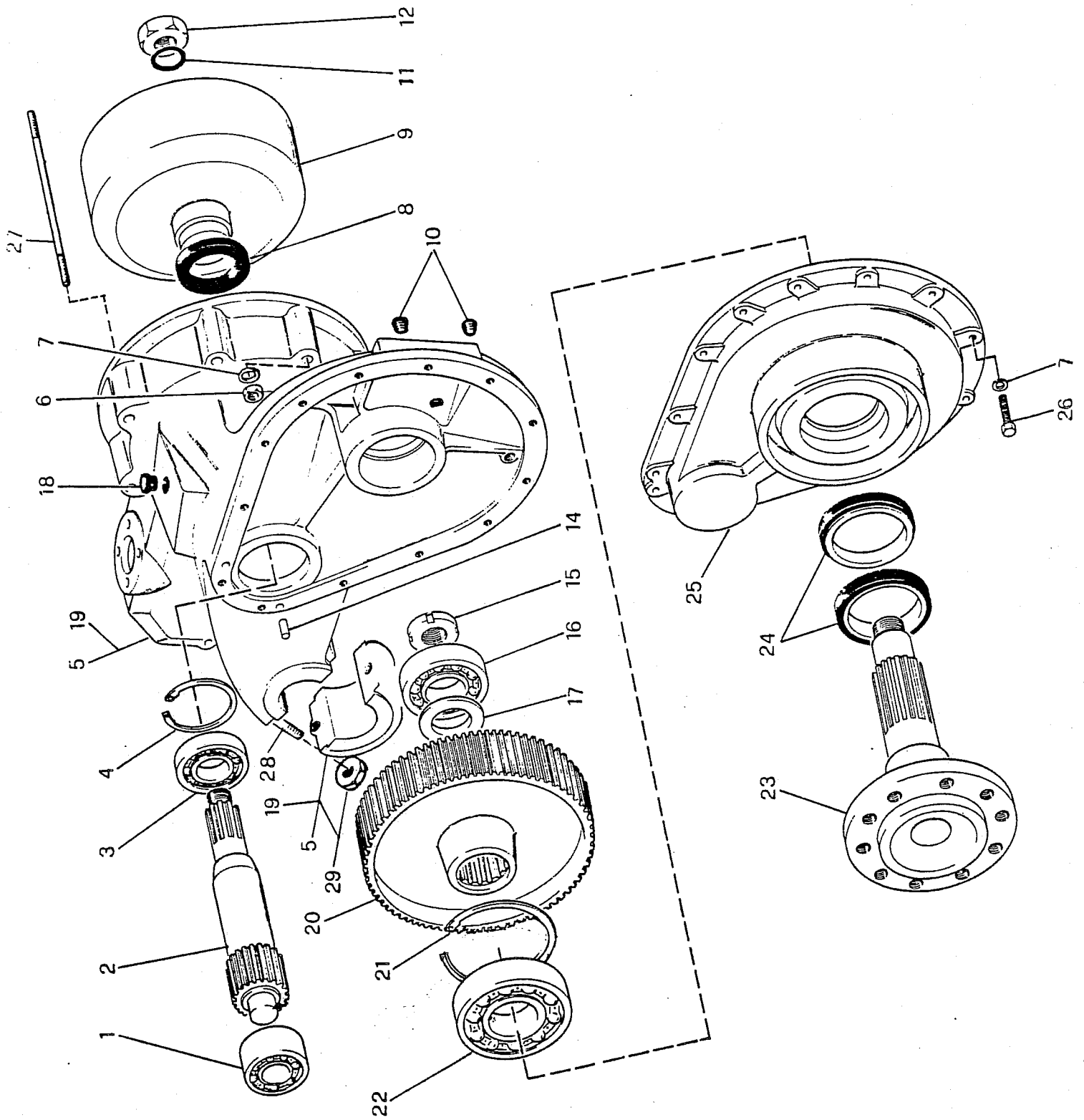
GRUPPO 240 PONTE POSTERIORE - REAR CASING

SOT. GR. 243 Frizioni laterali - Steering clutch

Titma 3.85**TAV.13**

3.75*0001* 3.85*0001*

RIF.	CODICE PEZ.	Q	DENOMINAZIONE	DENOMINATION	MOD.
1	620215	9	Vite	Screw	
2	620389	9	Rosetta elast.	Spring washer	
3	652262	1	Anello	Ring	
4	652730	9	Distaziale	Spacer	
5	652261	1	Molla	Spring	
6	652260	1	Spingidisco	Pressure plate	
7	651912	7	Disco conduttore	Driver plate	
8	651910	7	Disco condotto	Driven plate	
8	651911	7	Disco cond. sinter.	Driven plate	
9	652263	2	Tamburo interno	Int. drum	
10	662132	2	Dado speciale	Special nut	
11	662247	2	Tamburo esterno	Ext. drum	
12	662246	2	Frizione completa	Complete clutch	



GRUPPO 240 PONTE POSTERIORE - REAR CASING

SOT.GR. 244 Riduttori laterali - Reducer

Titma**3.75****TAV.14****3.75*0001***

RIF.	CODICE PEZ.	Q	DENOMINAZIONE	DENOMINATION	MOD.
1	620065	2	Cuscinetto	Bearing	
2	661767	2	Pignone	Pinion	
3	25860	2	Cuscinetto	Bearing	
4	24940	2	Anello elastico	Elastic ring	
5	661806	1	Scatola riduttore sx.	Left reducer box	
6	22122	20	Dado	Nut	
7	620388	46	Rosetta elastica	Spring washer	
8	620125	2	Paraolio	Seal	
9	661815	2	Tamburo	Drum	
10	620428	2	Tappo	Cap	
11	620098	2	Anello OR	O ring	
12	662132	2	Dado	Nut	
13	===	=	===	===	
14	620597	4	Spina	Pin	
15	661090	2	Ghiera.	Adjusting nut	
16	25861	2	Cuscinetto	Bearing	
17	661787	2	Distanziale	Spacer	
18	620577	2	Tappo sfiato	Cap	
19	661805	1	Scatola riduttore dx.	Right reducer box	
20	661768	2	Corona cilindrica	Driven gear	
21	620175	2	Anello elastico	Elastic ring	
22	620064	2	Cuscinetto	Bearing	
23	661769	2	Asse ruota	Wheel axle	
24	620134	4	Gruppo di tenuta	Special seal	
25	661762	2	Coperchio	Cover	
26	20922	26	Vite	Screw	
27	662133	20	Prigioniero	Stud	
28	661085	4	Prigioniero	Stud	
29	22182	4	Dado	Nut	

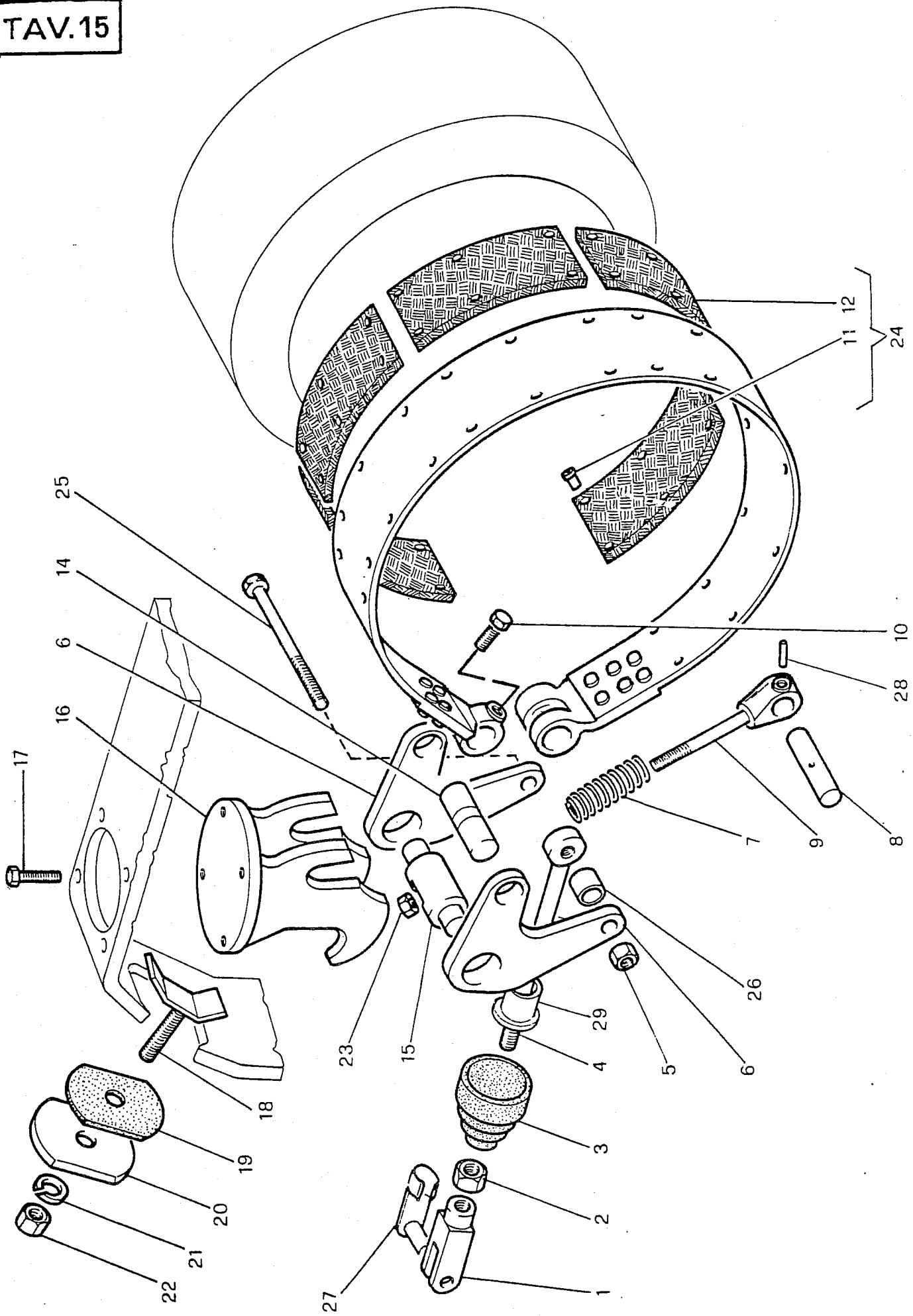
GRUPPO 240 PONTE POSTERIORE - REAR CASING

SOT. GR. 244 Riduttori laterali - Reducer

Titma**3.85****TAV.14****3.85*0001***

RIF.	CODICE PEZ.	Q	DENOMINAZIONE	DENOMINATION	MOD.
1	620044	2	Cuscinetto	Bearing	
2	661874	2	Pignone	Pinion	
3	620047	2	Cuscinetto	Bearing	
4	24940	2	Anello elastico	Elastic ring	
5	622203	1	Scatola riduttore sx.	Left reducer box	
6	22122	20	Dado	Nut	
7	620388	46	Rosetta elastica	Spring washer	
8	620125	2	Paraolio	Seal	
9	662247	2	Tamburo	Drum	
10	620428	4	Tappo	Cap	
11	620098	2	Anello OR	O ring	
12	662132	2	Dado	Special nut	
13	620173	2	Rondella appoggio	Washer	
14	620597	4	Spina	Pin	
15	661090	2	Ghiera	Adjusting nut	
16	620046	2	Cuscinetto	Bearing	
17	662093	2	Distanziale	Spacer	
18	620577	2	Tappo sfiato	Cap	
19	662202	1	Scatola riduttore dx.	Right reducer box	
20	661875	2	Corona cilindrica	Driven gear	
21	620172	2	Anello elastico	Elastic ring	
22	620045	2	Cuscinetto	Bearing	
23	661876	2	Asse ruota	Wheel axle	
24	620126	4	Gruppo di tenuta	Special seal	
25	661822	2	Coperchio	Cover	
26	20925	26	Vite	Screw	
27	662133	20	Prigioniero	Stud	
28	661085	4	Prigioniero	Stud	
29	22182	4	Dado	Nut	

TAV.15



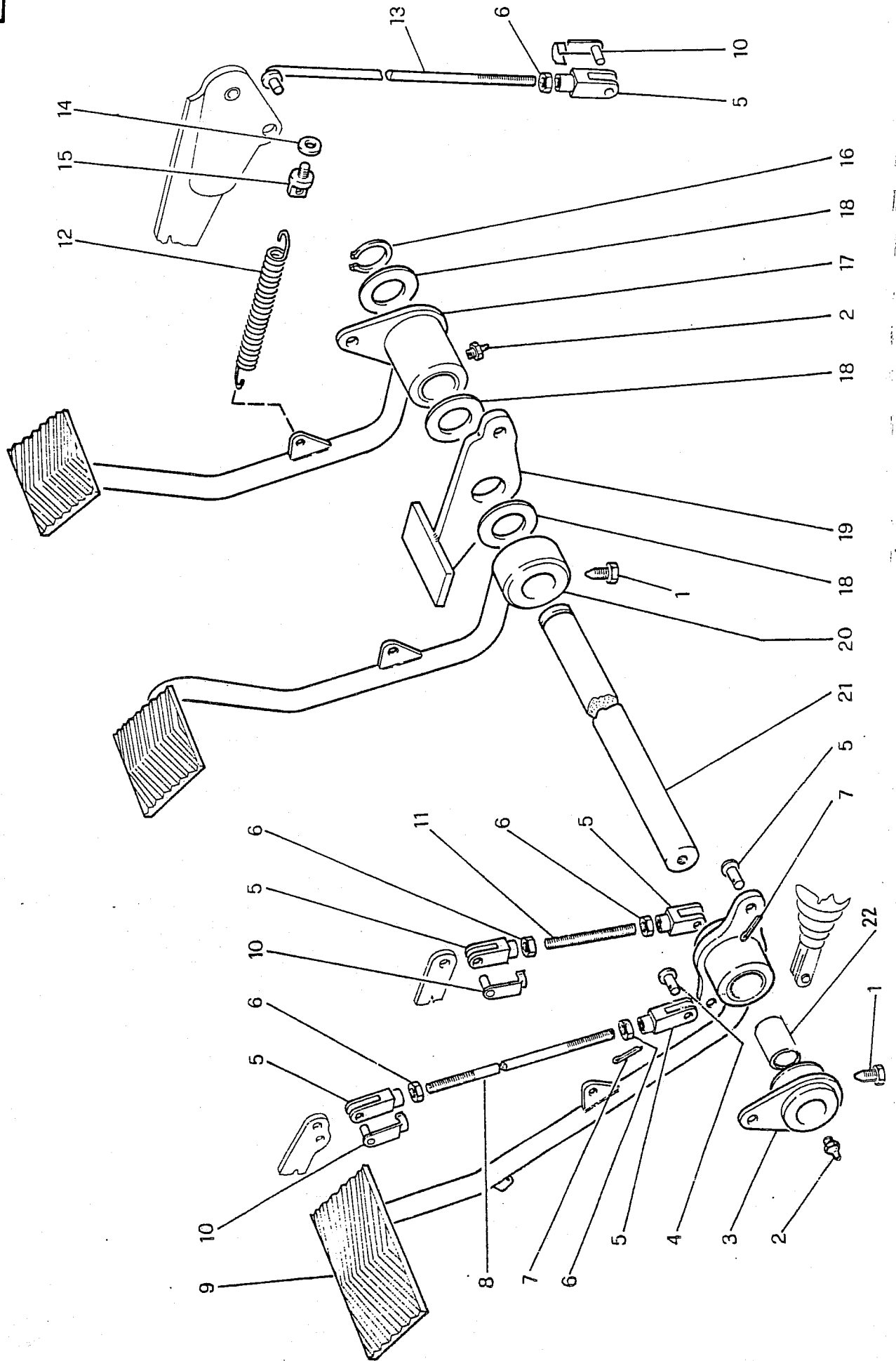
GRUPPO 310 FRENI - BRAKES

SCT. GR. 311 Freno a nastro - Band brake

Titma**3.85****TAV.15****3.75****3.75*0001*****3.85*0001***

RIF.	CODICE PEZ.	Q	DENOMINAZIONE	DENOMINATION	MOD.
1	620429	2	Forcella	Fork	
2	22119	2	Dado	Nut	
3	662179	2	Cuffia	Rubber protection	
4	661865	2	Tirante	Tie rod	
5	22412	2	Dado	Nut	
6	662108	4	Leva	Lever	
7	662122	2	Molla	Spring	
8	661920	2	Perno inf.	Lower pin	
9	661864	2	Tirante	Tie rod	
10	662129	2	Vite spec.	Special screw	
11	650347	60	Rivetto	Pin	
12	651913	6	Guarniz. d'attrito	Brake band lining	
13	===	=	===	===	
14	661919	2	Perno sup.	Upper pin	
15	661918	2	Perno per leva	Lever pin	
16	661852	2	Supporto	Support	
17	20920	8	Vite	Screw	
18	662034	2	Staffa	Support	
19	662118	2	Guarnizione	Gasket	
20	661982	2	Coperchietto	Cover	
21	620387	2	Rosetta elast.	Spring washer	
22	22116	2	Dado	Nut	
23	662136	2	Dado spec.	Special nut	
24	662250	2	Nastro completo	Complete brake band	
25	20867	2	Vite	Screw	
26	661921	2	Boccola	Bush	
27	620572	1	Perno con clips	Pin	
28	620418	2	Spina elastica	Spring pin	
29	662103	2	Boccola porta gommi.	Bush	

TAV.16



GRUPPO 310 FRENI - BRAKES

SOT GR. 312 Pedali e rinvii - Pedal control

Gitma**3.85****TAV.16****3.75****3.75*0001* 3.85*0001***

RIF.	CODICE PEZ.	Q	DENOMINAZIONE	DENOMINATION	MOD.
1	662135	2	Vite	Screw	
2	620181	2	Ingrassatore	Greaser	
3	662026	1	Leva	Lever	
4	660104	4	Perno	Pin	
5	620429	5	Forcellino	Fork	
6	22119	4	Dado	Nut	
7	25565	3	Copiglia	Split pin	
8	661927	1	Tirante	Tie rod	
9	662210	1	Pedale frizione	Clutch Pedal	
10	620572	3	Perno con clips	Pin	
11	661076	1	Tirante	Tie Rod	
12	662125	3	Molla	Spring	
13	661925	1	Tirante	Tie Rod	
14	620387	1	Rosetta elastica	Spring washer	
15	660107	3	Vite con occhiello	Special screw	
16	24785	2	Anello elastico	Elastic Ring	
17	662211	1	Pedale freno Dx.	Right brake pedal	
18	661980	3	Rondella	Washer	
19	662027	1	Traino pedali	Pedal strap	
20	662025	1	Pedale freno Sx.	Left brake pedal	
21	661924	1	Asse pedali	Pedal axle	
22	660697	4	Boccola	Bush	

GRUPPO 320 STERZO - STEERING
 SOT.GR. 321 Servo comando - Control service
 322 Pompa - Disengaging pump

Titma

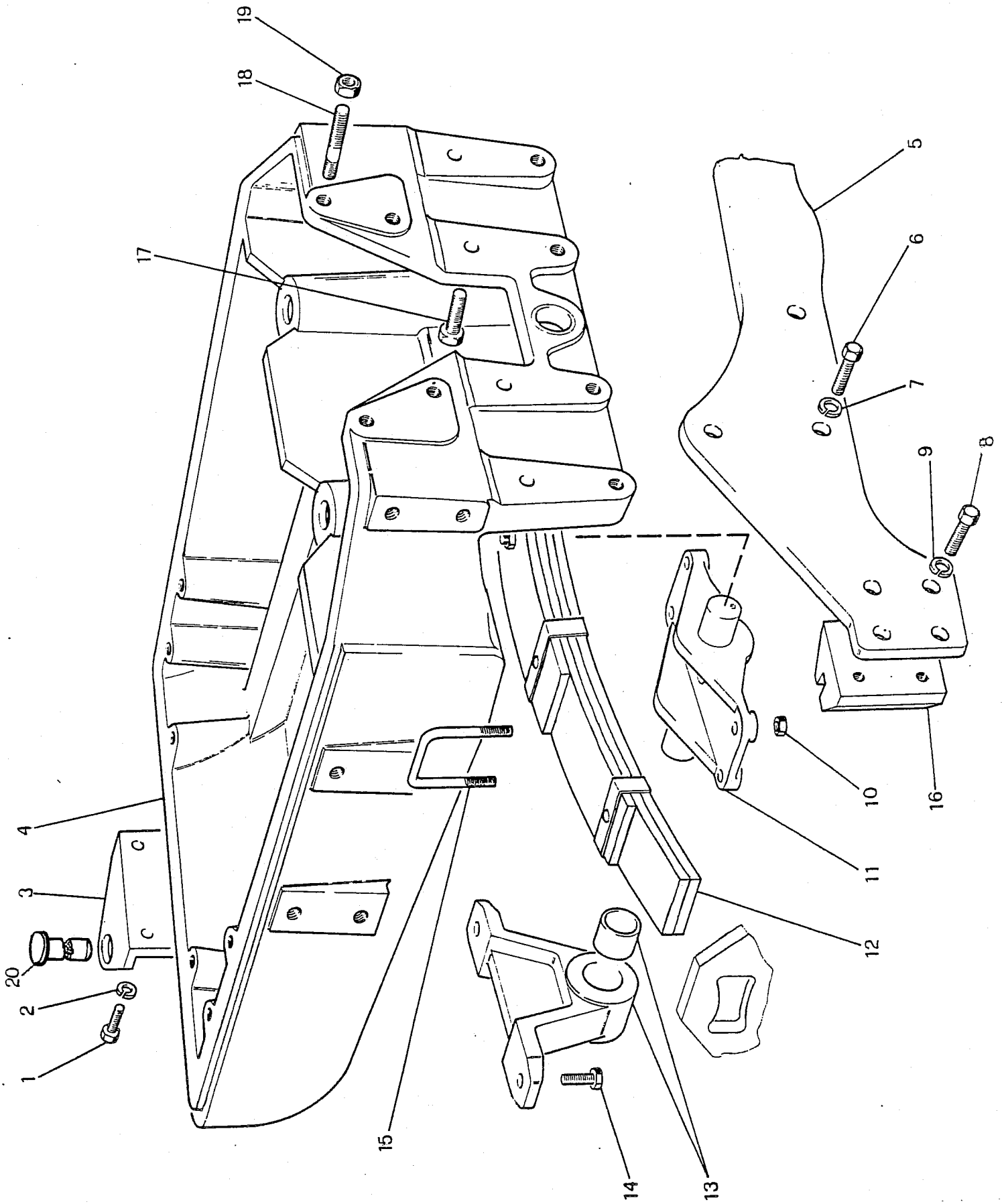
3.85

TAV.17

3.75

3.75*0001* 3.85*0001*

RIF.	CODICE PEZ.	Q	DENOMINAZIONE	DENOMINATION	MOD.
45	620554	2	Molletta fiss.serbatoio	Spring	
1	620552	1	Serbatoio	Tank	
2	620504	4	Fascetta	Clamp	
3	662169	1	Tubo	Pipe	
4	662070	2	Leva rinvio	Lever	
5	660579	4	Perno	Pin	
6	662073	2	Puntone	Rod	
7	661936	4	Scodellino	Spacer	
8	662127	2	Molla	Spring	
9	22120	4	Dado	Nut	
10	620181	6	Ingrassatore	Greaser	
11	661935	2	Perno	Pin	
12	21410	2	Vite	Screw	
13	620386	4	Rosetta	Washer	
14	662217	1	Supporto servocom.	Support	
15	620427	2	Vite cava	Special screw	
16	662158	1	Tubo sx.	Left pipe	
17	662229	2	Pompa	Pump	
18	620387	4	Rosetta	Washer	
19	650404	2	Cuffia	Covering	
20	20803	4	Vite	Screw	
21	650405	2	Puntone	Rod	
22	22116	4	Dado	Nut	
23	660588	2	Occhiello	Fork	
24	660591	2	Perno	Pin	
25	662072	1	Leva sx.	Lever	
26	24405	4	Spina elastica	Elastic pin	
27	661870	2	Tirante	Tie-rod	
28	661966	2	Squadretto	Support	
29	660164	2	Molla	Spring	
30	662071	1	Leva dx.	Right lever	
31	20867	2	Vite	Screw	
32	25565	4	Copiglia	Pin	
33	662157	1	Tubo dx.	Right pipe	
34	24790	2	Anello elastico	Elastic ring	
35	620442	2	Collare	Collar	
36	650229	2	Anello elastico	Elastic ring	
37	===	==	===	===	
38	650575	2	Raccordo	Straight	
39	620476	2	Guarnizione	Gasket	
40	650587	2	Pistone	Piston	
41	650411	2	Molla	Spring	
42	650396	2	Guarnizione	Gasket	
43	650399	2	Tappo	Cap	
44	650586	2	Serie guarniz.	Gasket series	



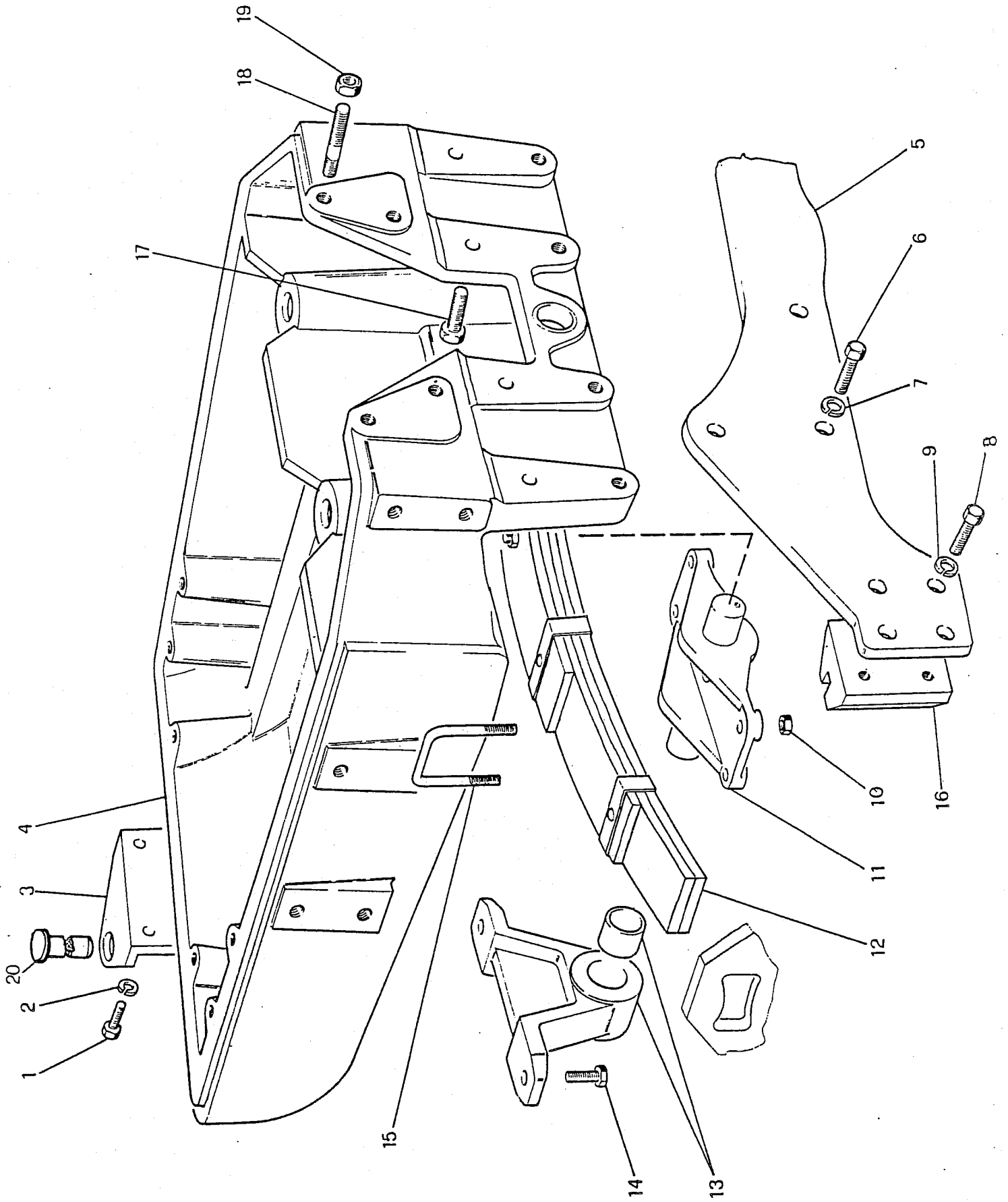
GRUPPO 410 SOSPENSIONI - SUSPENSION
SOT.GR. 411 Sospensione anteriore - Front suspension

Titma 3.75

TAV.18

3.75*0001*

RIF.	CODICE PEZ.	Q	DENOMINAZIONE	DENOMINATION	MOD.
1	20971	4	Vite	Screw	
2	620392	4	Rosetta elastica	Spring washer	
3	662060	1	Gancio traino ant.	Claw	
4	662208	1	Supporto anteriore	Support	
5	661790	1	Supporto guide N	Support	
5	662109	1	Supporto guide M	Support	
6	21012	6	Vite	Screw	
7	620392	6	Rosetta elastica	Spring washer	
8	20922	8	Vite	Screw	
9	620388	8	Rosetta elastica	Spring washer	
10	22413	4	Dado	Nut	
11	661866	1	Supporto oscillante	Oscillating support	
12	661793	1	Balestra M	Leaf spring M	
12	661794	1	Balestra N	Leaf spring N	
13	662209	1	Supporto balestra	Leaf support	
14	620334	2	Vite	Screw	
15	661772	2	Cavallotto	Support	
16	661867	2	Guida carrelli	Frame guide	
17	620336	4	Vite	Screw	
18	661082	2	Prigioniero	Stud bolt	
19	22179	2	Dado	Nut	
20	661938	1	Perno	Pin	



GRUPPO 410 SOSPENSIONI - SUSPENSION
SOT GR. 411 Sospensione anteriore - Front suspension

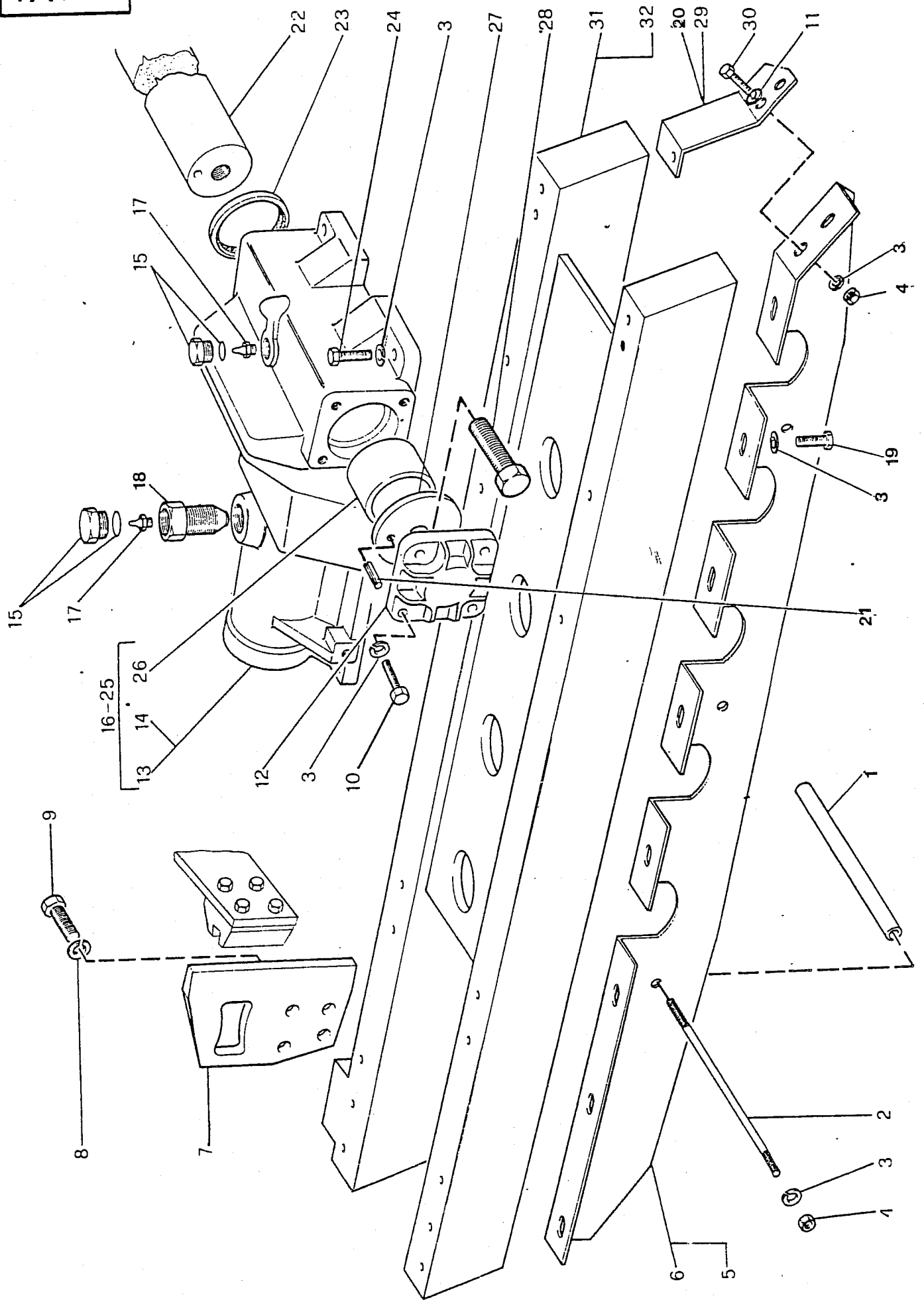
Ilma 3.85

TAV.18

3.85*0001*

RIF.	CODICE PEZ.	Q	DENOMINAZIONE	DENOMINATION	MOD.
1	20971	4	Vite	Screw	
2	620392	4	Rosetta elastica	Spring washer	
3	662060	1	Gancio di traino ant.	Claw	
4	662208	1	Supporto anteriore	Support	
5	662109	1	Supporto guide	Support	
6	21012	6	Vite	Screw	
7	620392	6	Rosetta elastica	Spring washer	
8	20922	8	Vite	Screw	
9	620388	8	Rosetta elastica	Spring washer	
10	22413	4	Dado	Nut	
11	661866	1	Supporto oscillante	Oscillating support	
12	662124	1	Balestra	Leaf spring	
13	662209	1	Supporto balestra	Leaf support	
14	620334	2	Vite	Screw	
15	661922	2	Cavallotto	Support	
16	661867	2	Guida carrelli	Frame guide	
17	620336	4	Vite	Screw	
18	661082	2	Prigioniero	Stud bolt	
19	22179	2	Dado	Nut	
20	661938	1	Perno	Pin	

TAV.19



GRUPPO 420 CINGOLATURA - TRACKS
 SOT. GR. 421 Carrelli - Track frames

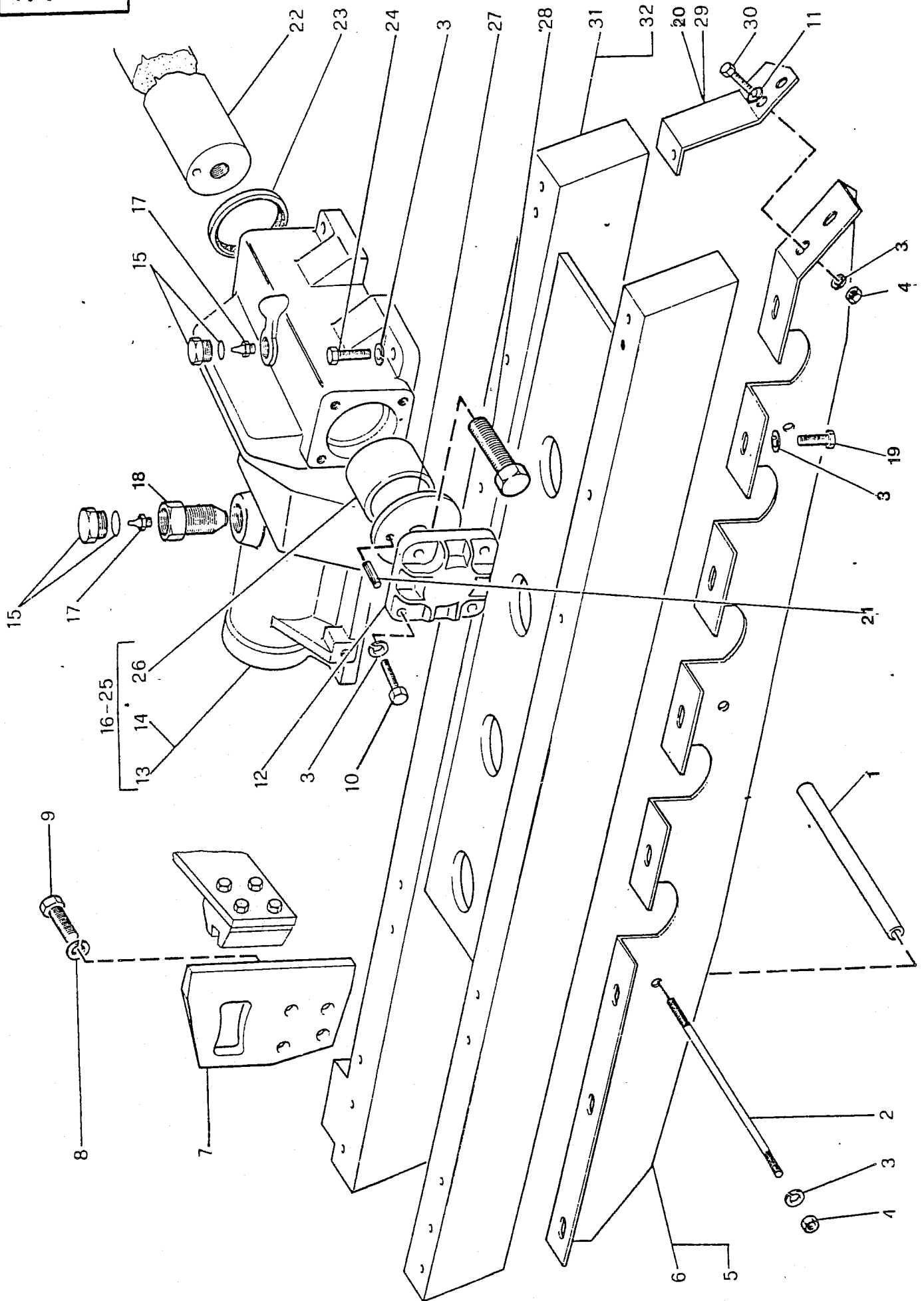
Titma 3.75

TAV.19

3.75*0001*

RIF.	CODICE PEZ.	Q	DENOMINAZIONE	DENOMINATION	MOD.
1	661041	6	Distanziale	Spacer	
2	661075	6	Tirante	Tie rod	
3	620388	76	Rosetta elast.	Spring washer	
4	22122	24	Dado	Nut	
5	661776	2	Riparo cingolo dx.	Right track guard	
6	661777	2	Riparo cingolo sx.	Left track guard	
7	662110	2	Piastra	Cover	
8	620399	8	Rosetta	Washer	
9	21009	8	Vite	Screw	
10	20921	8	Vite	Screw	
11	23113	12	Rosetta	Washer	
12	661823	2	Coperchio	Cover	
13	661836	1	Supporto carr. dx.	Right frame support	
14	661837	1	Supporto carr. sx	Left frame support	
15	620591	4	Tappo.	Cap	
16	661808	1	Supporto sx. compl.	Complete left support	
17	620181	4	Ingrassatore	Greaser	
18	652841	-	Valvola completa	Complete valve	
19	620213	32	Vite	Screw	
20	661991	2	Riparo ruota dx.	Right wheel guard	
21	620500	2	Spina cilindrica	Pin	
22	661771	1	Barra trasversale N	"N" bar	
22	661770	1	Barra trasversale M	"M" bar	
23	661811	2	Guarnizione di tenuta	Seal	
24	20970	12	Vite	Screw	
25	661807	1	Supporto dx. compl.	Right compl. support	
26	661792	4	Boccola	Bush	
27	661969	2	Anello fermo	Stop ring	
28	620230	2	Vite	Screw	
29	661962	2	Riparo ruota sx.	Left wheel guard	
30	20920	12	Vite	Screw	
31	661780	1	Corpo carrello sx.	Left frame body	
32	662009	1	Corpo carrello dx.	Right frame body	

TAV.19



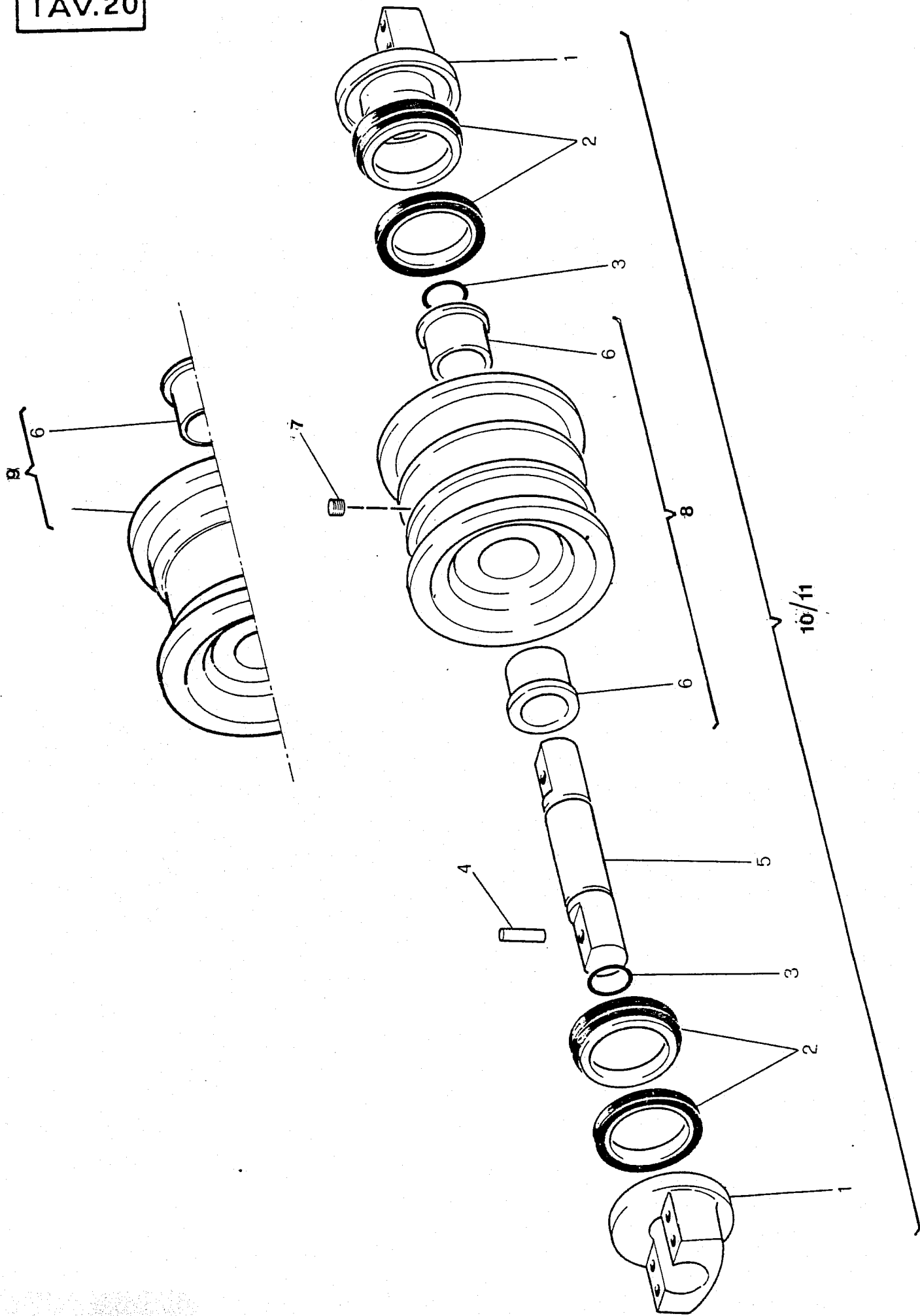
GRUPPO 420 CINGOLATURA - TRACKS
SOT. GR. 421 Carrelli - Track frames

Titma 3.85

TAV.19

3.85*0001*

RIF.	CODICE PEZ.	Q	DENOMINAZIONE	DENOMINATION	MOD.
1	661041	6	Distanziale	Spacer	
2	661075	6	Tirante	Tie rod	
3	620388	76	Rosetta elast. ϕ 12	Spring washer	
4	22122	24	Dado	Nut	
5	661989	2	Riparo cingolo dx.	Right track guard	
6	661990	2	Riparo cingolo sx.	Left track guard	
7	662110	2	Piastra	Cover	
8	620399	8	Rosetta	Washer	
9	21009	8	Vite	Screw	
10	20921	8	Vite	Screw	
11	23113	12	Rosetta piana	Washer	
12	661823	2	Coperchio	Cover	
13	661836	1	Supporto carr. dx.	Right frame support	
14	661837	1	Supporto carr. sx.	Left frame support	
15	620591	4	Tappo	Cap	
16	662205	1	Supporto sx compl.	Complete left support	
17	620181	4	Ingrassatore	Greaser	
18	652841	-	Valvola completa	Complete valve	
19	620213	32	Vite	Screw	
20	661991	2	Riparo ruota dx.	Right wheel guard	
21	620500	2	Spina cilindrica	Pin	
22	661910	1	Barra trasversale	Bar	
23	662226	2	Guarnizione di tenuta	Seal	
24	20970	12	Vite	Screw	
25	662204	1	Supporto dx. compl.	Right complete support	
26	662113	4	Boccola	Bush	
27	661969	2	Anello fermo	Stop ring	
28	620230	2	Vite	Screw	
29	661962	2	Riparo ruota sx.	Left wheel guard	
30	20920	12	Vite	Screw	
31	662010	1	Corpo carrello sx.	Left frame body	
32	662009	1	Corpo carrello dx.	Right frame body	



GRUPPO 420 CINGOLATURA - TRACKS
 SOT. GR. 422 Rulli inferiori - Lower rollers



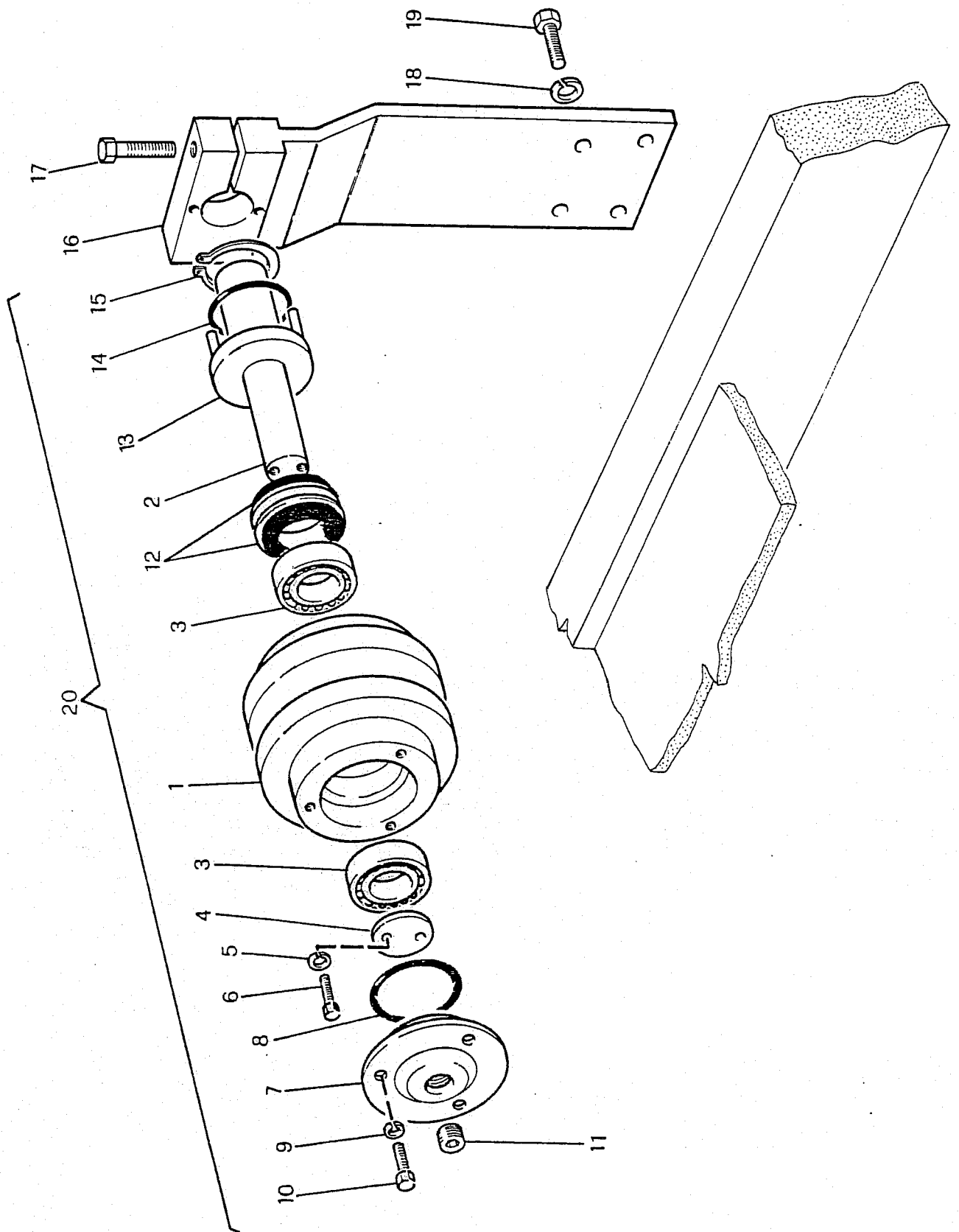
3.85

TAV.20

3.75

3.75*0001* 3.85*0001*

RIF.	CODICE PEZ.	Q	DENOMINAZIONE	DENOMINATION	MOD.
1	652732	20	Supporto rullo	Roller support	
2	620132	20	Gruppo di tenuta	Seal unit	
3	28161	20	O.R.	O-ring	
4	652733	20	Spina elastica	Spring-pin	
5	652734	10	Albero	Rod	
6	662114	20	Boccola	Bush	
7	620601	10	Tappo	Cap	
8	652735	4	Rullo 2 bordi c/boc.	2 Rim roller with bush	
9	652736	6	Rullo 1 bordo c/boc.	1 Rim roller " "	
10	662194	4	Rullo 2 bordi compl.	Complete 2 rim roller	
11	662195	6	Rullo 1 bordo compl.	Complete 1 rim roller	



GRUPPO 420 CINGOLATURA - TRACKS
 SOT. GR. 423 Rulli superiori - Upper rollers

Titma

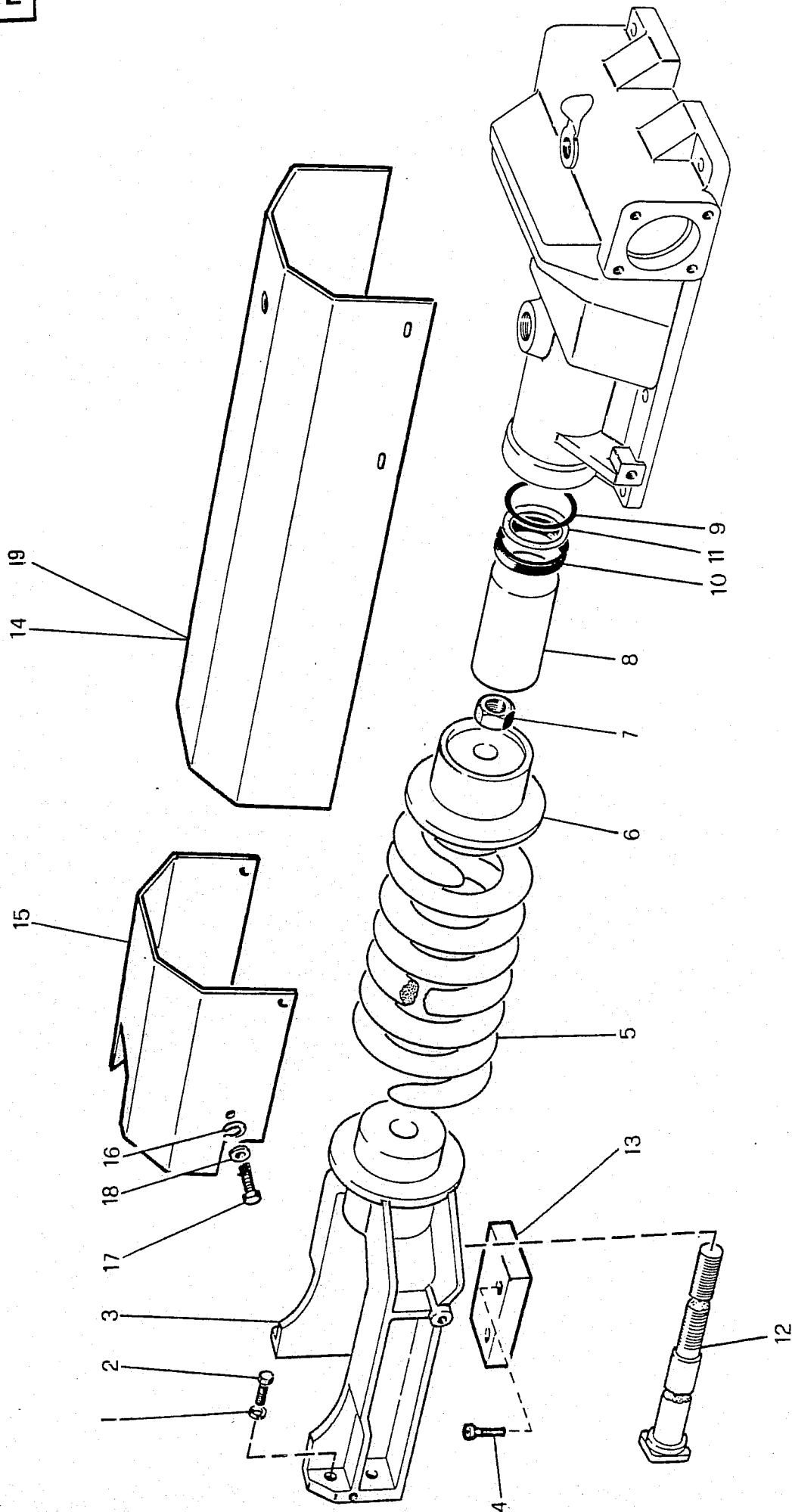
3.85

TAV.21

3.75

3.75*0001* 3.85*0001*

RIF.	CODICE PEZ.	Q	DENOMINAZIONE	DENOMINATION	MOD.
1	652737	2	Rullo	Upper roller	
2	652738	2	Albero	Rod	
3	652739	4	Cuscinetto	Bearing	
4	652740	2	Rondella	Washer	
5	620389	4	Rosetta elastica	Spring washer	
6	20749	4	Vite	Screw	
7	652741	2	Coperchio	Cover	
8	650170	2	O.R.	O-ring	
9	620389	4	Rosetta elastica	Spring washer	
10	20749	4	Vite	Screw	
11	652742	2	Tappo	Plug	
12	650224	2	Gruppo tenuta	Seal unit	
13	652743	2	Supporto con spine	Complete support	
14	650141	2	O.R.	O-ring	
15	652744	2	Anello elastico	Elastic ring	
16	662011	2	Supporto	Support	
17	21210	1	Vite	Screw	
18	620392	8	Rosetta elastica	Spring washer	
19	20971	8	Vite	Screw	
20	662196	2	Rullo completo	Complete roller	



GRUPPO 420 CINGOLATURA - TRACKS
 SOT. GR. 424 Gruppo tendicingolo - Tracks stretcher

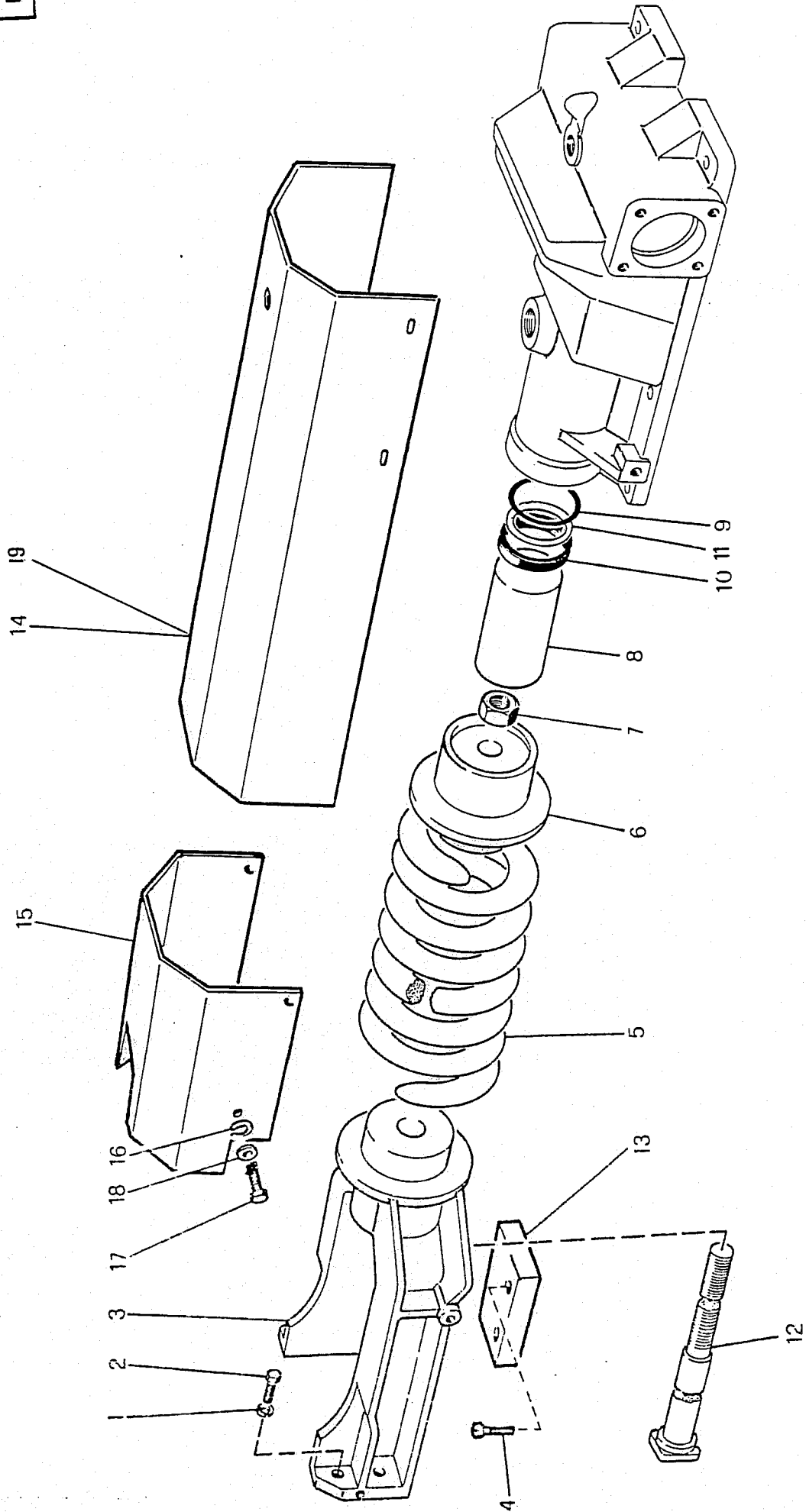
Titma

3.75

TAV.22

3.75*0001*

RIF.	CODICE PEZ.	Q	DENOMINAZIONE	DENOMINATION	MOD.
1	620388	8	Rosetta elastica	Spring washer	
2	20925	8	Vite	Screw	
3	661834	2	Forcella	Fork	
4	21422	8	Vite	Screw	
5	662120	2	Molla	Spring	
6	661761	2	Fondello	Guide sleeve	
7	22192	2	Dado	Nut	
8	661898	2	Pistone	Piston	
9	620129	2	OR	O. ring	
10	620131	2	Anello raschiatore	Ring	
11	620130	2	Anello antiestrusione	Ring	
12	661765	2	Tirante	Tie-rod	
13	661953	4	Guida	Guide sleeve	
14	661785	1	Riparo gruppo tendic	Stretcher guard	
15	661993	2	Riparo forcella	Fork guard	
16	23071	16	Rosetta	Washer	
17	20849	16	Vite	Screw	
18	620386	16	Rosetta	Spring washer	
19	661786	1	Riparo gruppo tend.	Stratcher gen	



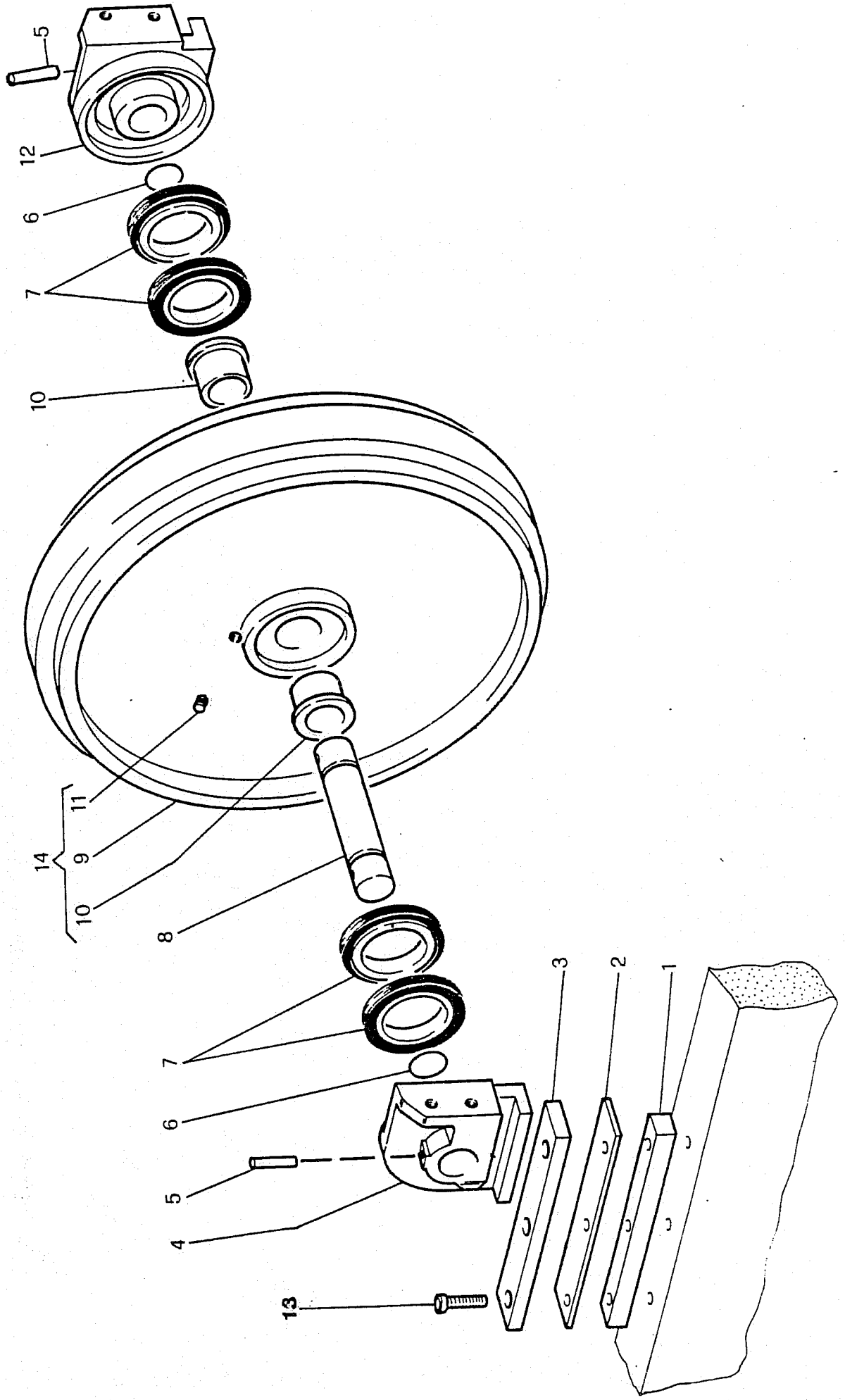
GRUPPO 420 CINGOLATURA - TRACKS
 SOT. GR. 424 Gruppo tendicingolo - Tracks stretcher

Titma 3.85

TAV.22

3.85*0001*

RIF.	CODICE PEZ.	Q	DENOMINAZIONE	DENOMINATION	MOD.
1	620388	8	Rosetta elastica	Spring washer	
2	20925	8	Vite	Screw	
3	661834	2	Forcella	Fork	
4	21422	8	Vite	Screw	
5	662120	2	Molla	Spring	
6	661824	2	Fondello	Guide sleeve	
7	22192	2	Dado	Nut	
8	661898	2	Pistone	Piston	
9	620129	2	OR	O. ring	
10	620131	2	Anello raschiatore	Ring	
11	620130	2	Anello antiestrusione	Ring	
12	661859	2	Tirante molla tend.	Tie-rod	
13	661953	4	Guida	Guide sleeve	
14	662083	1	Riparo gruppo tendic	Stretcher guard	
15	661993	2	Riparo forcella	Fork guard	
16	23071	16	Rosetta	Washer	
17	20849	16	Vite	Screw	
18	620386	16	Rosetta elastica	Spring washer	
19	662084	1	Riparo gruppo tendic.	Stretcher guard	



GRUPPO 420 CINGOLATURA - TRACKS
 SOT. GR. 425 Ruota tendicingolo - Idler wheel

Titma

3.85

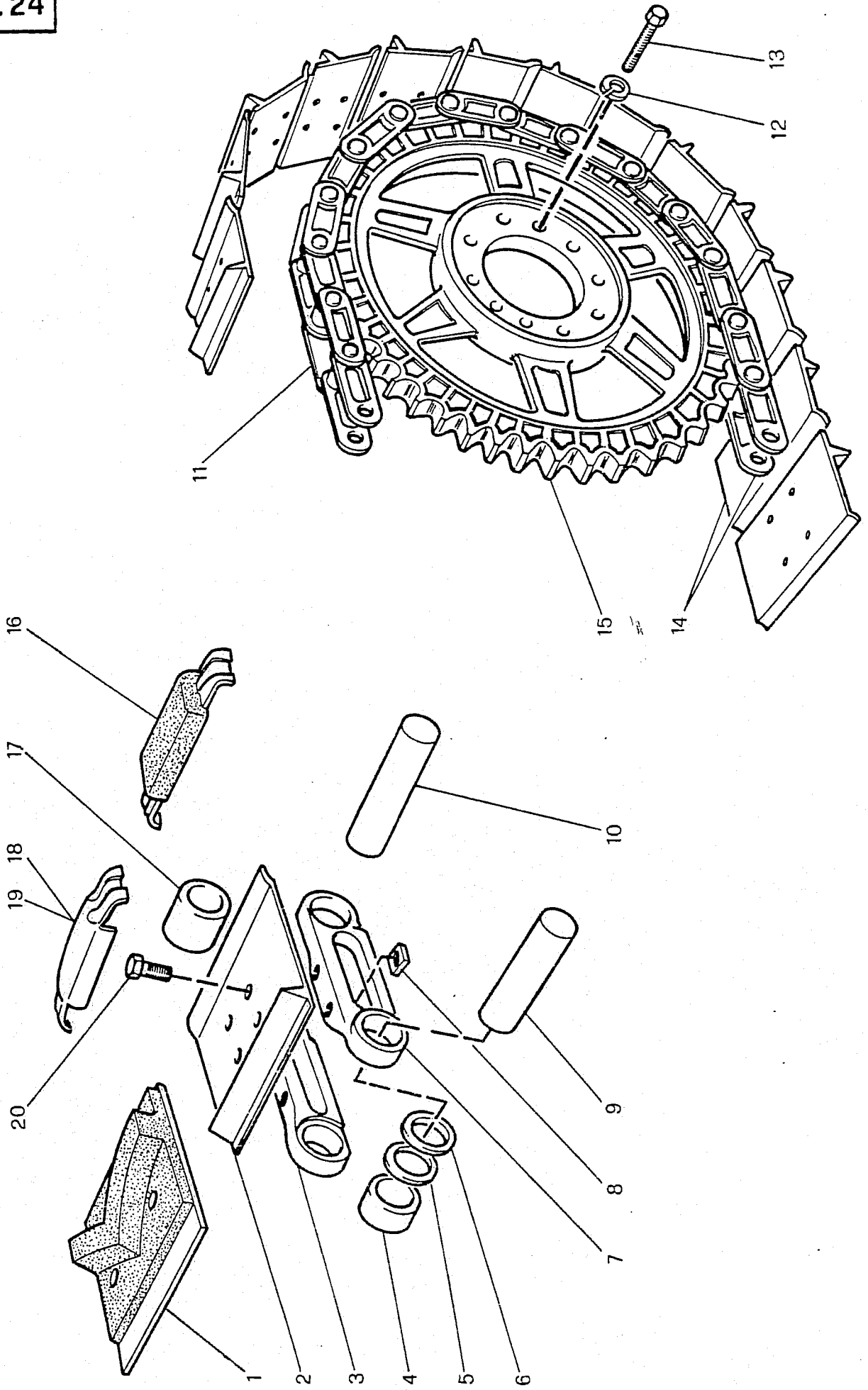
TAV.23

3.75

3.75*0001* 3.85*0001*

RIF.	CODICE PEZ.	Q	DENOMINAZIONE	DENOMINATION	MOD.
1	661954	4	Spessore	Spacer	
2	661970	8	Spessore	Spacer	
3	661955	4	Spessore	Spacer	
4	661844	2	Supporto sx.	Left support	
5	620588	4	Spina elastica	Spring-pin	
6	28161	4	OR	O. ring	
7	620132		Gruppo di tenuta	Complete seal	
8	661911	2	Albero	Shaft	
9	662199	2	Ruota	Wheel	
10	662114	4	Boccola	Bush	
11	620601	2	Tappo	Cap	
12	661843	2	Supporto dx.	Ringht support	
13	21424	12	Vite	Screw	
14	662207	2	Ruota c. boccola	Wheel with bush	

TAV.24



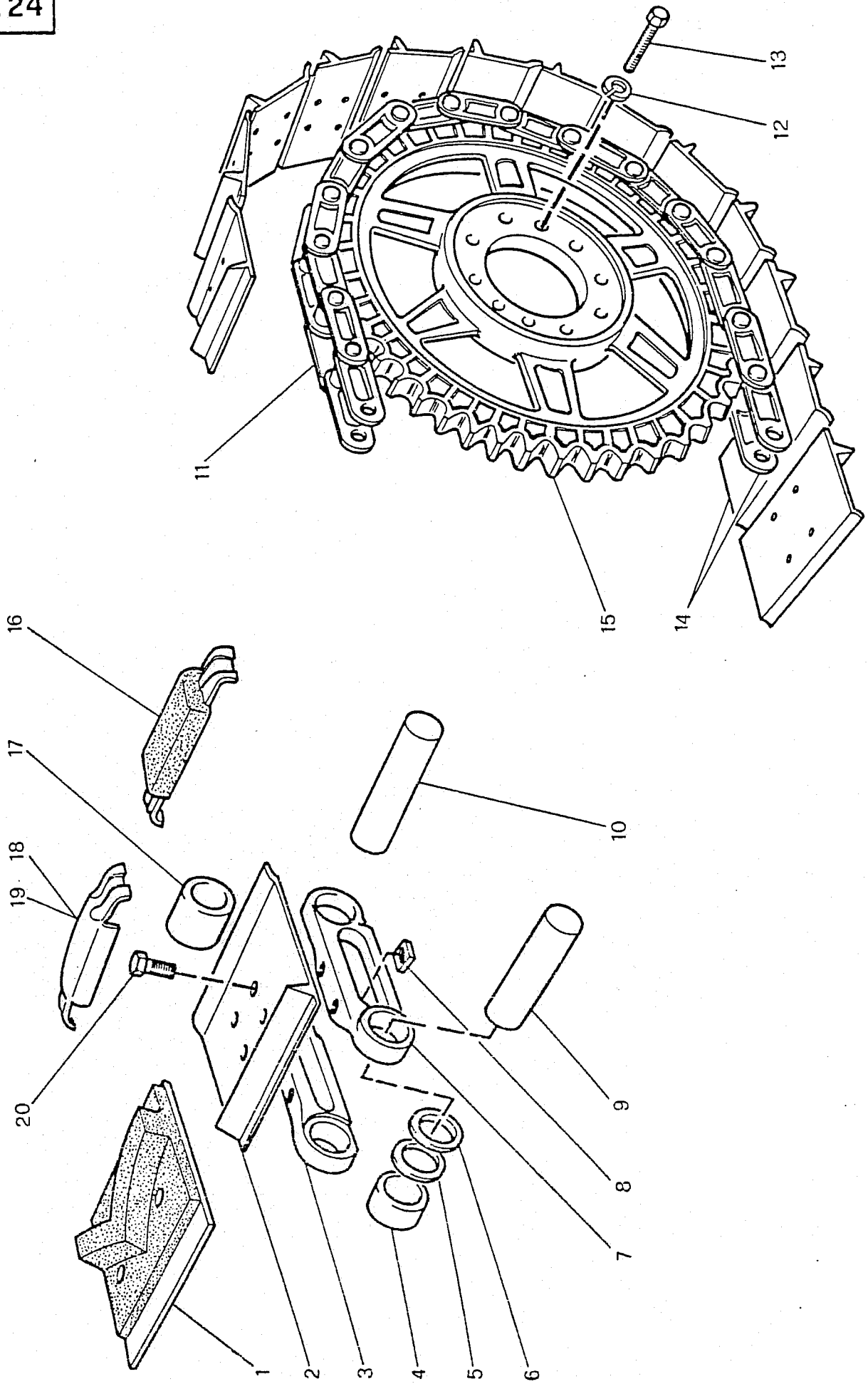
GRUPPO 420 CINGOLATURA - TRACKS
 SOT. GR. 426 Ruota motrice - Driving wheel
 427 Catenaria - Chain
 610 Sovrapattini - Road pads
 620 Pattini in gomma - Rubber pads

Gitma 3.75

TAV.24

3.75*0001*

RIF.	CODICE PEZ.	Q	DENOMINAZIONE	DENOMINATION	MOD.
1	661131	72	Suola gomma	Rubber shoe	
2	661803	72	Suola 400 mm.	400 mm. shoe	
2	661804	72	Suola 360 mm.	360 mm. shoe	
3	651884	72	Maglia sx.	Left link	
4	652746	2	Boccola	Bush	
5	651889	288	Parapolvere	Gasket	
6	651888	4	Distanziale	Spacer	
7	651883	72	Maglia dx.	Right link	
8	22105	288	Dado quadro	Nut	
9	651887	2	Perno	Pin	
10	651885	70	Perno	Pin	
11	661802	2	Catena	Chain	
12	620400	20	Rosetta elastica	Spring washer	
13	620334	20	Vite	Screw	
14	661810	2	Catena soles 400mm.	Chain with 400mm. shoes	
14	661809	2	Catena soles 360mm.	Chain with 360mm shoes	
15	661766	2	Ruota motrice	Driving wheel	
16	661134	36	Soprasuola gomma	Rubber road pat	
17	651886	70	Boccola	Bush	
18	114387	18	Soprasuola sx 400mm	400mm left road pat	
18	661127	18	Soprasuola sx 360mm	360mm left road pat	
19	114386	18	Soprasuola dx 400mm	400mm right road pat	
19	661126	18	Soprasuola dx 360mm	360mm right road pat	
20	620260	288	Vite	Screw	



GRUPPO 420 CINGOLATURA - TRACKS
 SOT. GR. 426 Ruota motrice - Driving wheel
 427 Catenaria - Chain
 610 Sovrapattini - Road pads
 620 Pattini in gomma - Rubber pads

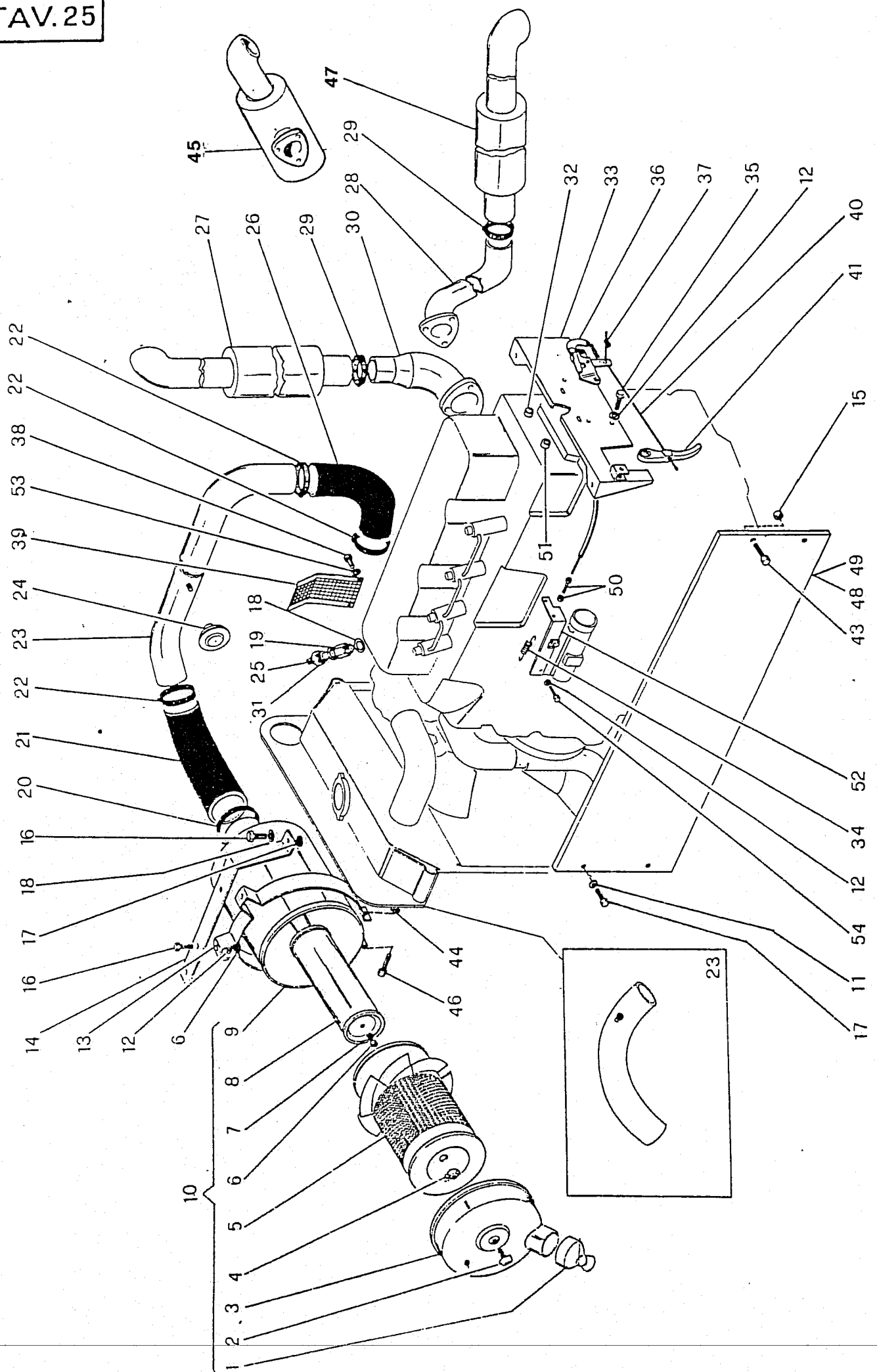
Titma 3.85

TAV.24

3.85*0001*

RIF.	CODICE PEZ.	Q	DENOMINAZIONE	DENOMINATION	MOD.
1	non previsto			unavailable	
2	662198	68	Suola	Shoe	
3	651895	68	Maglia sx.	Left link	
4	652745	2	Boccola	Bush	
5	651900	272	Parapolvere	Gasket	
6	651899	4	Distanziale	Spacer	
7	651894	68	Maglia dx.	Right link	
8	620333	272	Dado quadro	Nut	
9	651898	2	Perno	Pin	
10	651890	66	Perno	Pin	
11	662197	2	Catena	Chain	
12	620400	20	Rosetta elastica	Spring washer	
13	620334	20	Vite	Screw	
14	662259	2	Catena con soole	Complete chain	
15	661860	2	Ruota motrice	Driving wheel	
16	non previsto			unavailable	
17	651897	66	Boccola	Bush	
18	114387	17	Soprasuola sx.	Left road pat	
19	114386	17	Soprasuola dx.	Right road pat	
20	620332	272	Vite	Screw	

TAV.25



GRUPPO
SOT. GR.

510 ALIMENTAZIONE E SCARICO - FEEDING
EXHAUST

511 Aspirazione - Suction
512 Scarico - Exhaust

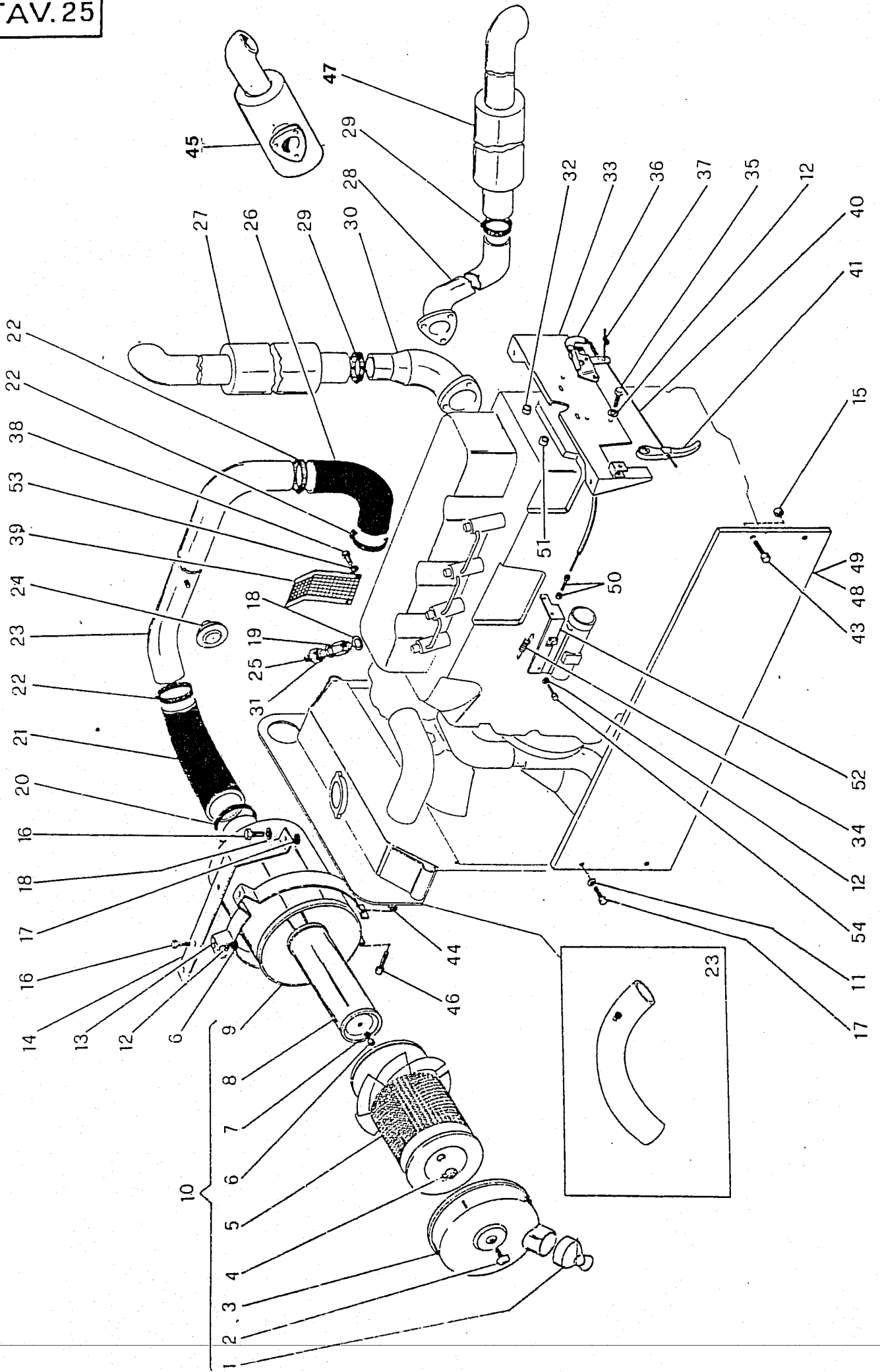
Ortma

3.75

TAV.25

3.75*0001*

RIF.	CODICE PEZ.	Q	DENOMINAZIONE	DENOMINATION	MOD.
1	45414	1	Becco in gomma	Rubber cap	
2	45413	1	Vite chiusura	Screw	
3	45411	1	Coperchio filtro	Filter cover	
4	45410	1	Dado speciale	Special nut	
5	651909	1	Cartuccia filtro est.	Ext. filter cartridge	
6	22116	7	Dado	Nut	
7	22856	1	Distanziale nylon	Nylon spacer	
8	651908	1	Cartuccia filtro int.	Internal filter cartrid.	
9	45460	1	Scatola filtro	Filter box	
10	662231	1	Filtro aria completo	Complete filter	
11	660388	4	Rosetta elast.	Spring washer	
12	620387	16	Rosetta	Washer	
13	662232	2	Fascetta fiss. filtro	Filter fixing clamp	
14	661964	2	Supporto	Support	
15	24797	4	Dado	Nut	
16	20778	6	Vite	Screw	
17	21011	4	Vite	Screw	
18	620480	1	Rosetta alluminio	Aluminium washer	
19	620565	1	Riduzione	Nipples	
20	620567	1	Fascetta	Clamp	
21	662175	1	Curva gomma ant.	Rubber sleeve	
22	620502	3	Fascetta	Clamp	
23	662152	1	Tubo aspiraz.	Aspiration sleeve	
24	661813	1	Sensore depres.	Sensor	
25	620476	1	Rosetta alluminio	Aluminium washer	
26	661801	1	Curva gomma post.	Post. rubber sleeve	
27	661783	1	Silenziatore vert.	Vertical silencer	
28	661781	1	Tubo di scarico	Exhaust pipe	
29	620624	1	Fascetta	Clamp	
30	661782	1	Curva silenz. vert.	Vert. silencer support	
31	662240	1	Termistore	Thermistor	
32	662105	1	Distanziale	Spacer	
33	662061	1	Supporto cofano post.	Post. hood support	
34	660707	1	Molla	Spring	
35	620345	4	Vite	Screw	
36	662236	1	Gancio cofano	Hood claw	
37	620562	1	Morsetto	Terminal	
38	20749	2	Vite	Screw	
39	662065	1	Riparo alternatore	Alternator guard	
40	662256	1	Cavo	Cable	
41	662235	1	Leva	Lever	
42	===	=	===	===	
43	20197	4	Vite	Screw	



GRUPPO
SOT.GR.

510 ALIMENTAZIONE E SCARICO - FEEDING
EXHAUST
511 Aspirazione - Suction
512 Scarico - Exhaust

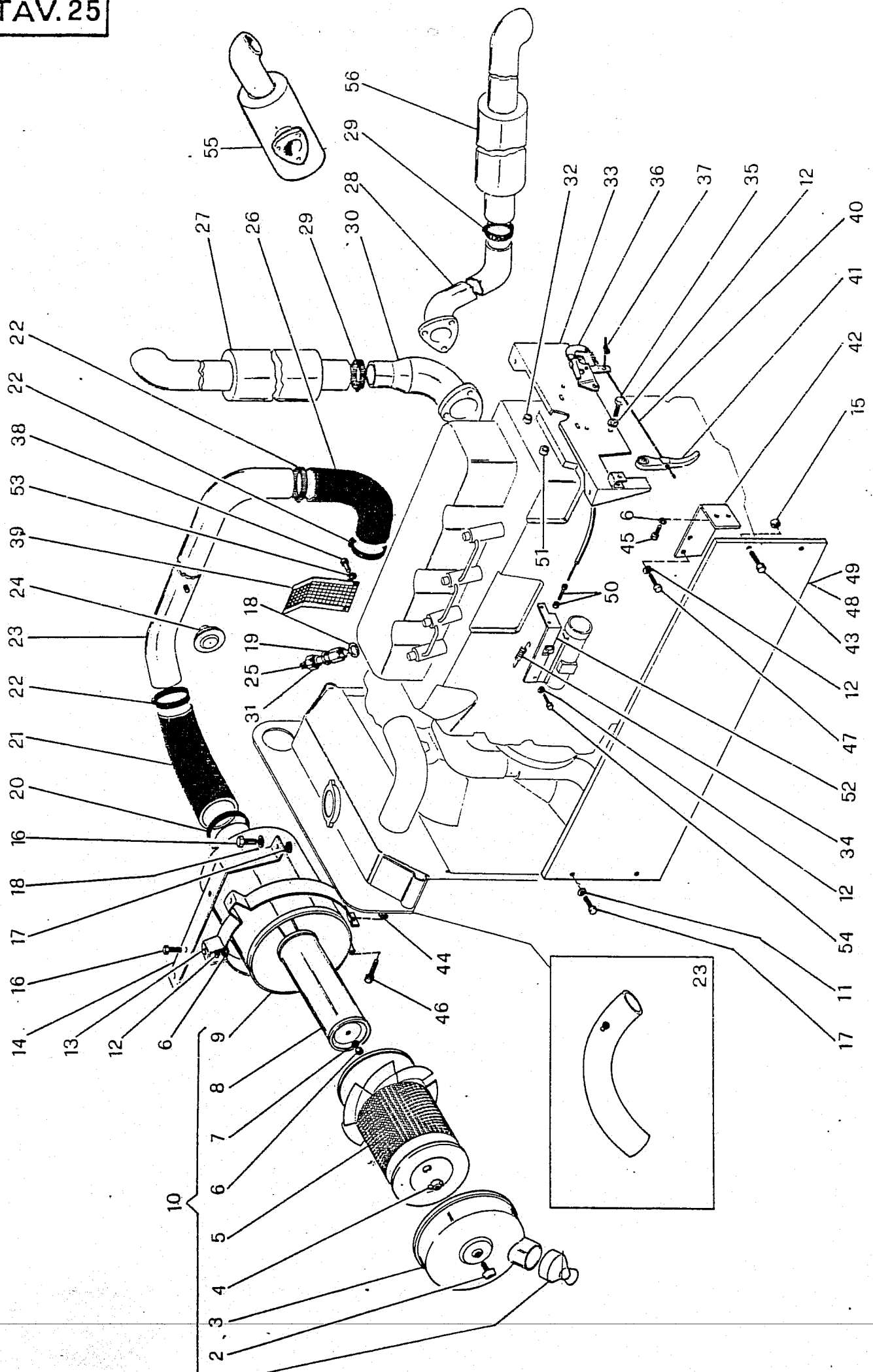
Titma

3.75

TAV.25

3.75*0001*

RIF.	CODICE PEZ.	Q	DENOMINAZIONE	DENOMINATION	MOD.
44	620197	2	Dado	Nut	
45	661668	1	Marmitta orrizzontale	Silencer	
46	620287	2	Vite	Screw	
47	661784	1	Marmitta orriz.post.	Silencer	
48	662064	1	Riparo motore sx.	Left motor guard	
49	662063	1	Riparo motore dx.	Right motor guard	
50	661241	1	Registro filo con dad	Cable adjustment	
51	662104	3	Distanziale	Spacer	
52	661965	1	Supporto registro acc	Adjustment support	
53	620389	2	Rosetta elast.	Spring washer	
54	21449	2	Vite	Screw	



GRUPPO 510 ALIMNTAZIONE E SCARICO - FEEDING
SOT.GR. EXHAUST

Gitma 3.85

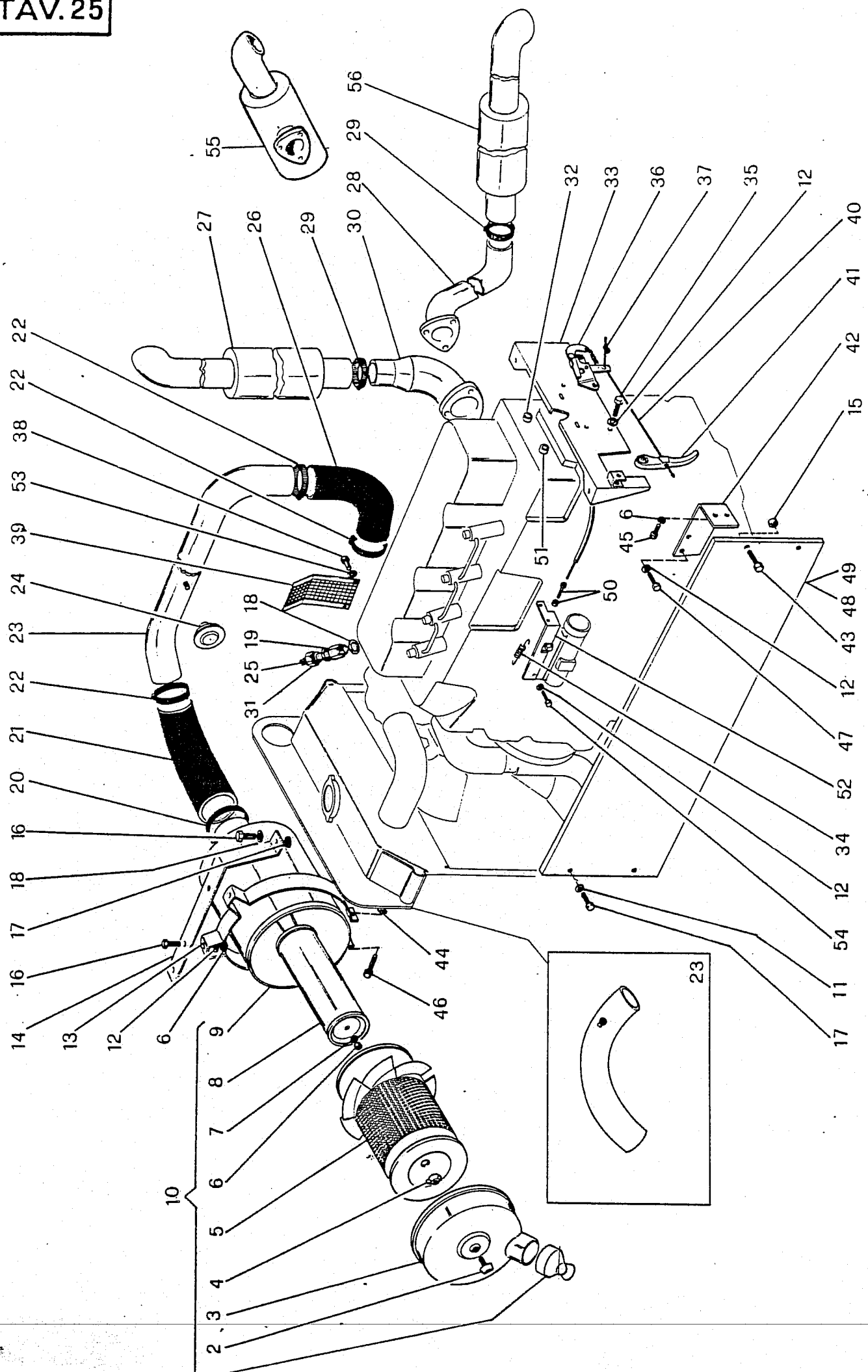
511 Aspirazione - Suction
512 Scarico - Exhaust

TAV.25

3.85*0001*

RIF.	CODICE PEZ.	Q	DENOMINAZIONE	DENOMINATION	MOD.
1	45414	1	Becco in gomma	Rubber cap	
2	45413	1	Vite chiusura	Screw	
3	45411	1	Coperchio filtro	Filter cover	
4	45410	1	Dado speciale	Special nut	
5	651909	1	Cartuccia filtro est.	Ext. filter cartridge	
6	22116	7	Dado	Nut	
7	22856	1	Distanziale nylon	Nylon spacer	
8	651908	1	Cartuccia filtro int.	Internal filter cartridge	
9	45460	1	Scatola filtro	Filter box	
10	662231	1	Filtro aria completo	Complete filter	
11	620388	4	Rosetta elast.	Spring washer	
12	620387	16	Rosetta	Washer	
13	662232	2	Fascetta fissag. filtro	Filter fixing clamp	
14	661964	2	Supporto	Support	
15	24797	4	Dado	Nut	
16	20778	6	Vite	Screw	
17	21011	4	Vite	Screw	
18	620480	1	Rosetta alluminio	Aluminium washer	
19	620565	1	Riduzione	Nipples	
20	620567	1	Fascetta	Clamp	
21	662175	1	Curva gomma ant.	Rubber sleeve	
22	620502	3	Fascetta	Clamp	
23	662152	1	Tubo aspirazione	Aspiration sleeve	
24	661813	1	Sensore depres.	Sensor	
25	620476	1	Rosetta alluminio	Aluminium washer	
26	662176	1	Curva gomma post.	Post. rubber sleeve	
27	662075	1	Silenz. verticale	Vertical silencer	
28	661781	1	Tubo di scarico	Exhaust pipe	
29	620624	1	Fascetta	Clamp	
30	662068	1	Curva silenz. vertic.	Vertic. silencer sleeve	
31	662240	1	Termistore	Thermistor	
32	662105	1	Distanziale	Spacer	
33	662061	1	Supporto cofano post.	Post. hood support	
34	660707	1	Molla	Spring	
35	620345	4	Vite	Screw	
36	662236	1	Gancio cofano	Hood claw	
37	620562	1	Morsetto	Terminal	
38	20749	2	Vite	Screw	
39	662065	1	Riparo alternatore	Alternator guard	
40	662256	1	Cavo	Cable	
41	662235	1	Leva	Lever	
42	662006	1	Supporto filtro	Filter support	
43	20917	4	Vite	Screw	

TAV. 25



GRUPPO 510 ALIMENTAZIONE E SCARICO - FEEDING
SOT.GR. EXHAUST

511 Aspirazione - Suction
512 Scarico - Exhaust

Titma

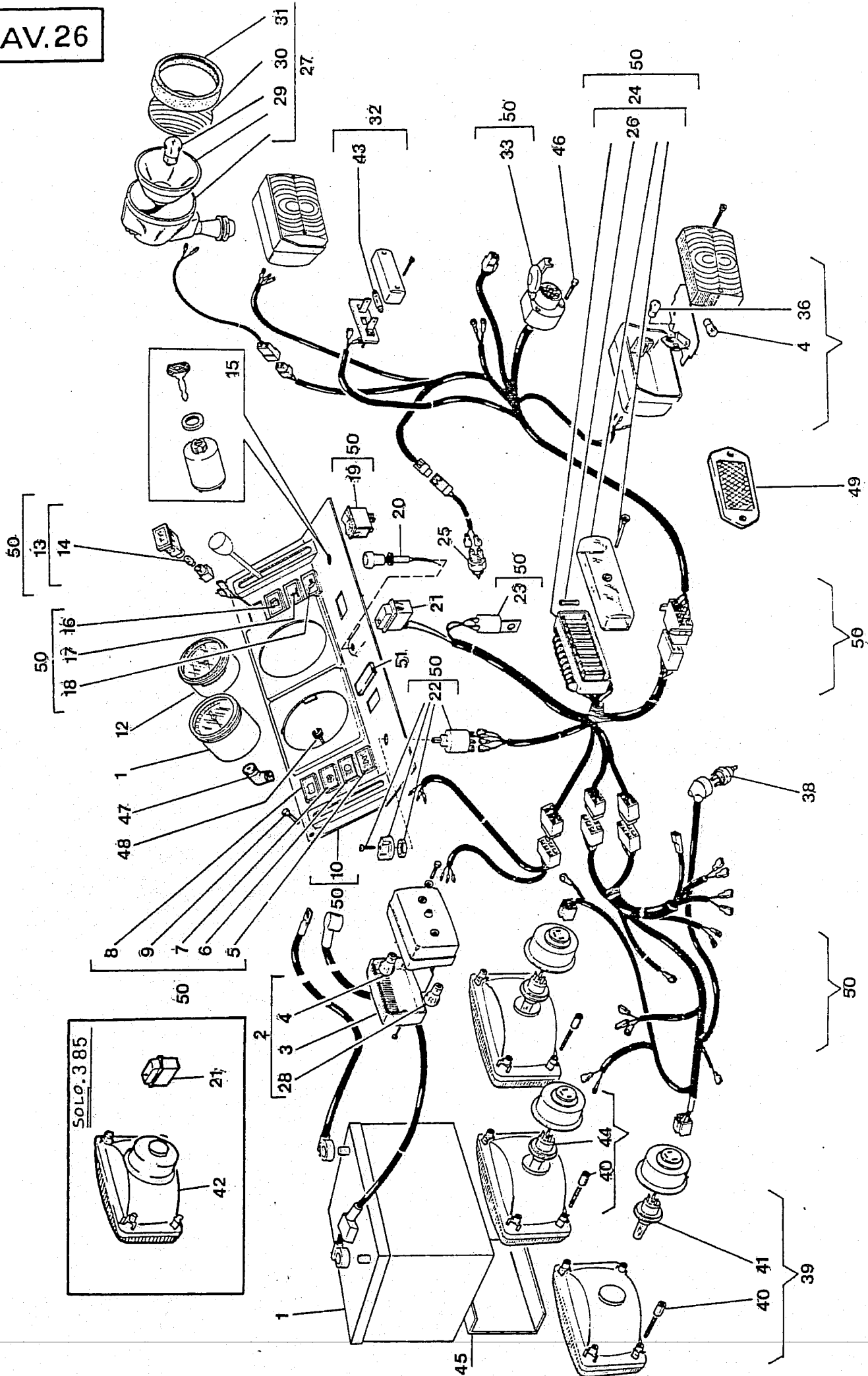
3.85

TAV.25

3.85*0001*

RIF.	CODICE PEZ.	Q	DENOMINAZIONE	DENOMINATION	MOD.
44	620197	2	Dado	Nut	
45	20778	2	Vite	Screw	
46	620287	2	Vite	Screw	
47	620201	2	Vite	Screw	
48	662064	1	Riparo motore sx.	Left motor guard	
49	662063	1	Riparo motore dx.	Right motor guard	
50	661241	1	Registro filo con dado	Cable adjustment	
51	662104	3	Distanziale	Spacer	
52	661965	1	Supporto registro acc.	Adjustment support	
53	620389	2	Rosetta elast.	Spring washer	
54	21449	2	Vite	Screw	
55	662082	1	Marmitta orrizzontale	Silencer	
56	661784	1	Marmitta orriz. post.	Silencer	

TAV.26



GRUPPO 520 IMPIANTO ELETTRICO - ELECTRIC PLANT

Itma**3.85**

SOT. GR. 521 Avviamento - Starting
 522 Accumulatore - Accumulator
 523 Illuminazione - Lighting

TAV.26**3.75****3.75*0001*****3.85*0001***

RIF.	CODICE PEZ.	Q	DENOMINAZIONE	DENOMINATION	MOD.
1	620367	1	Accumulatore	Accumulator	
2	30098	2	Fanale posiz. ante.	Front. lamp.	
3	650294	2	Vetro posiz. anter.	Lensglass	
4	650281	4	Lampada	Bulb	
5	650285	1	Spia luci	Warning liht	
6	650288	1	Spia abbaglianti	Warning liht	
7	650290	1	Spia filtro aria	Warning filter	
8	650283	1	Spia generatore	Warning filter	
9	620317	12	Vite	Screw	
10	662180	1	Cruscotto	Panel	
11	661167	1	Contagiri/ore	Revolution counter	
12	662239	1	Indicatore doppio	Lever indicator	
13	650282	1	Spia press. olio	Warning light oil	
14	650280	9	Lampada spia	Bulb	
15	652416	1	Interrutt. avviam.	Switch	
16	650284	1	Spia riserva carb.	Warning	
17	650289	1	Spia temp. acqua	Warning	
18	650291	1	Spia presa di forza	Warning	
19	620383	1	Deviatore	Switch	
20	662258	1	Comando stop	Stop	
21	620384	1	Interruttore (3.85)	Switch	
22	650274	1	Interruttore luci	Switch	
23	651819	1	Intermittenza	Intermittence	
24	650293	1	Scatola portafusib.	Cut out box	
25	620380	1	Interrutt. P.T.O.	Switch	
26	652641	8	Fusibile	Fuse	
27	30102	1	Proiettore orient.	Light	
28	650258	2	Lampada	Bulb	
29	30229	1	Lampada	Bulb	
30	43008	1	Vetro	Lensglass	
31	43009	1	Cornice	Frame	
32	30088	1	Luce targa	Number plate light	
33	650292	1	Presa	Presa	
34	620381	2	Fanale posiz. post.	Head lamp	
35	650295	2	Vetro posiz. post.	Lensglass	
36	650277	2	Lampada	Bulb	
37	620197	3	Dado	Nut	
38	620368	1	Comando motore	Stop	
39	620374	2	Proiettore anteriore	Light	
40	620378	8	Vite registro	Screw	
41	620376	2	Lampada	Bulb	
42	620375	1	Proiettore (solo 3.85)	Light (3.85)	
43	652544	1	Lampada luce targa	Number plate light	

GRUPPO 520 IMPIANTO ELETTRICO - ELECTRIC PLANT

SOT. GR. 521 Avviamento - Starting
522 Accumulatore - Accumulator
523 Illuminazione - Lighting

Titma

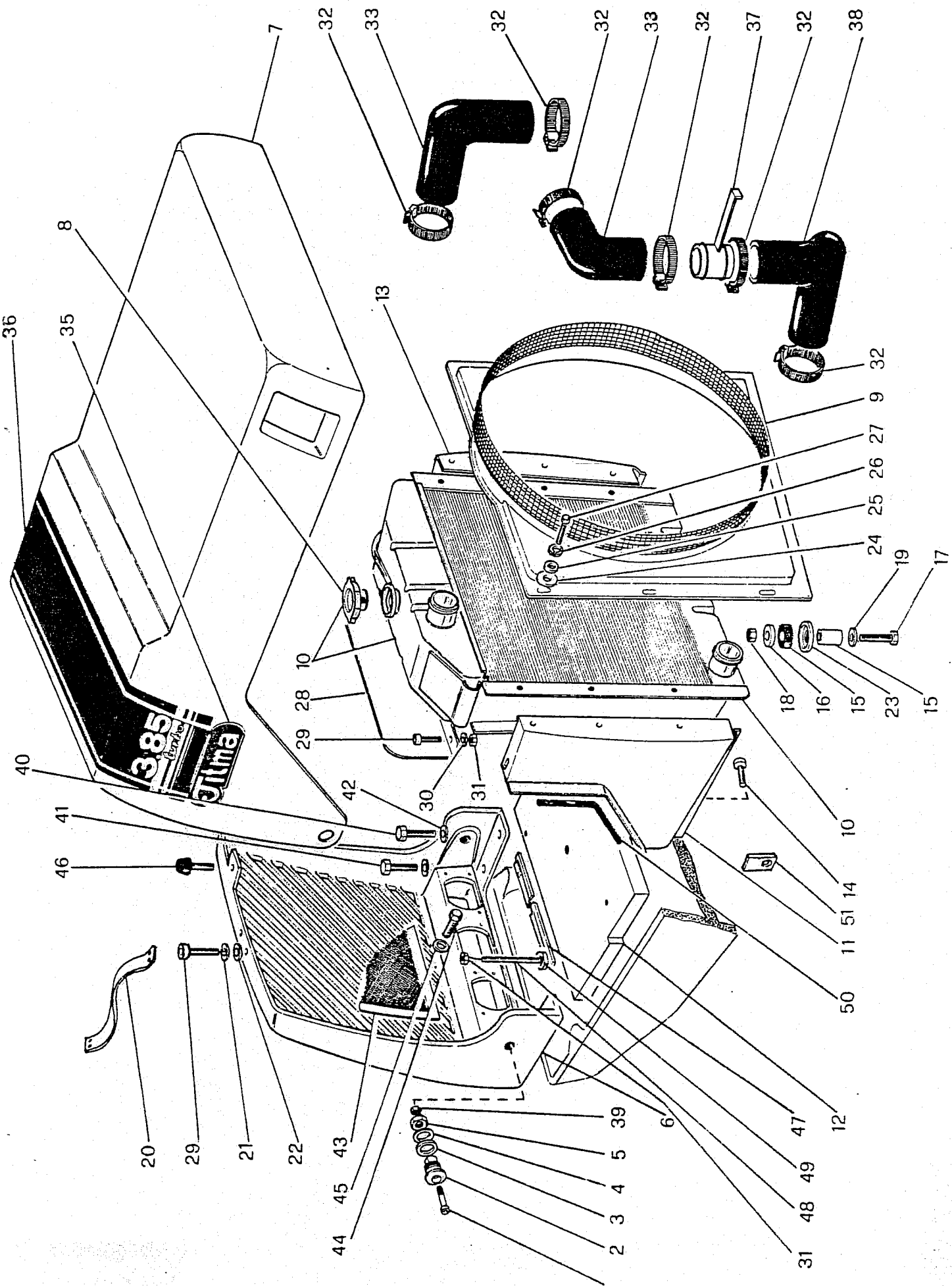
3.85

TAV.26

3.75

3.75*0001* 3.85*0001*

RIF.	CODICE PEZ.	Q	DENOMINAZIONE	DENOMINATION	MOD.	
44	620377	1	Lampada alogena	Bulb		
45	661778	1	Coperchio (solo 3.75)	Cover (3.75)		
46	620121	3	Vite	Screw		
47	661165	1	Rinvio ad angolo	Back bar		
48	661416	1	Trasmissione	Revolucer		
49	620382	2	Catadiottro	Reflector		
50	662254	1	Impianto elettrico	Complete wiring		
51	620385	1	Coperchio (solo 3.75)	Cover (3.75)		



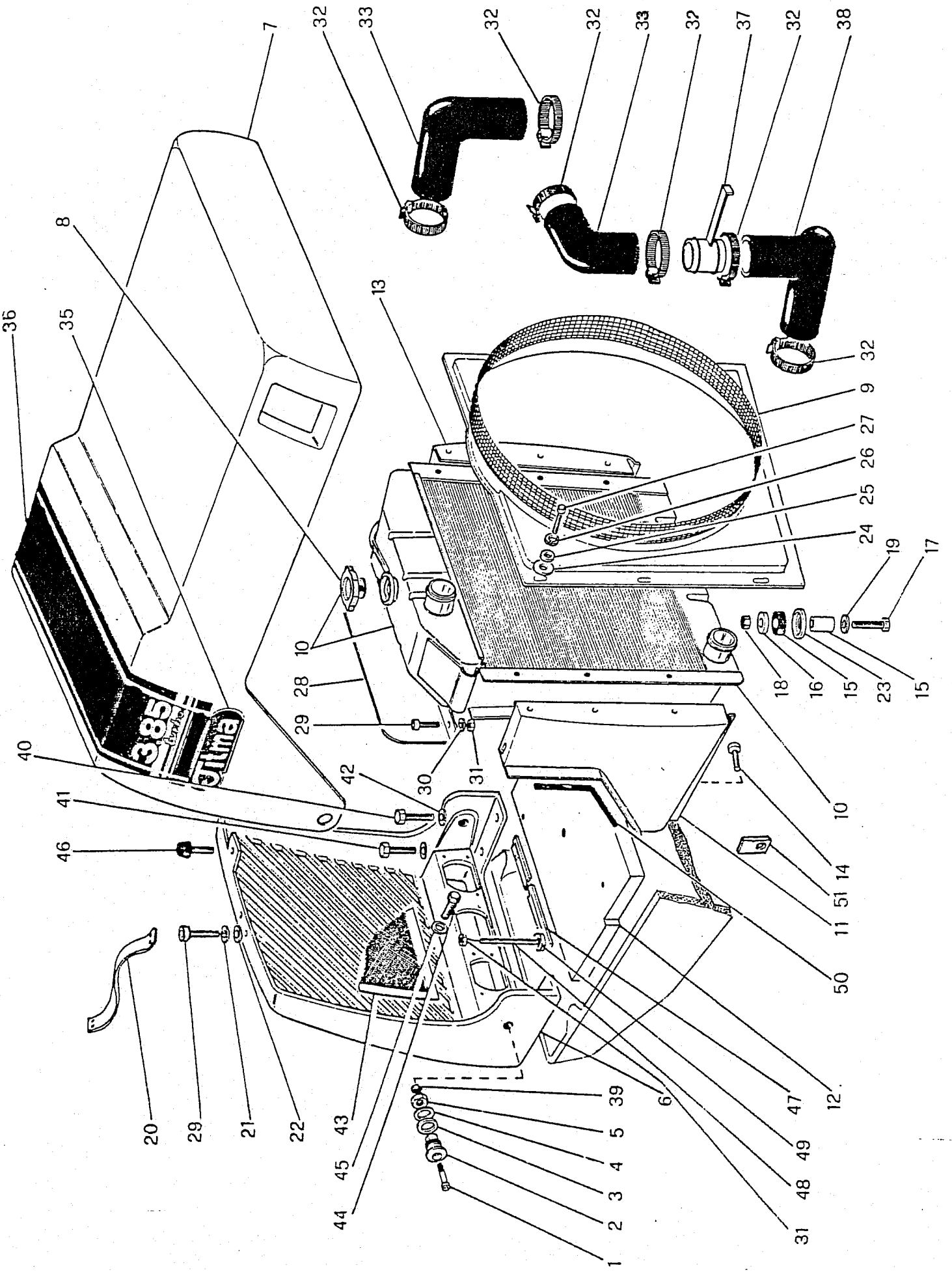
GRUPPO 530 CARROZZERIA - BODY WORK
 SOT. GR. 531 Cofano e radiatore - Engine hood

Itma 3.75

TAV.27

3.75*0001*

RIF.	CODICE PEZ.	Q	DENOMINAZIONE	DENOMINATION	MOD.
1	620352	2	Vite	Screw	
2	661994	2	Boccola	Bush	
3	662187	6	Rondella gomma	Rubber washer	
4	620415	6	Rondella	Washer	
5	662138	2	Dado	Nut	
6	661833	1	Mascherina ant.	Anterior cowl	
7	661800	1	Cofano	Engine hood	
8	652598	1	Tappo radiatore	Radiator cap	
9	662182	1	Convogliatore	Collector	
10	111090	1	Radiatore compl.	Complete radiator	
11	662057	1	Riparo radiatore sx.	Left guard	
12	662112	4	Zavorra	Ballast	
13	662056	1	Riparo radiatore dx	Right guard	
14	620266	2	Vite	Screw	
15	662174	2	Antivibrante	Cushioned socket	
16	661983	2	Rondella	Washer	
17	20861	2	Vite	Screw	
18	22119	2	Dado	Nut	
19	23071	2	Rosetta piana	Washer	
20	662190	1	Cinghia	Belt	
21	620387	1	Rosetta elastica	Spring washer	
22	662101	2	Distanziale	Spacer	
23	661984	2	Scodellino	Spacer	
24	620412	5	Rosetta speciale	Special washer	
25	23066	5	Rosetta piana	Washer	
26	620389	5	Rosetta elastica	Spring washer	
27	20749	5	Vite	Screw	
28	662058	1	Riparo radiatore sup.	Radiator guard	
29	20778	3	Vite	Screw	
30	620387	2	Rosetta elastica	Spring washer	
31	650243	6	Dado	Nut	
32	620495	6	Fascetta	Clamp	
33	651946	2	Manicotto	Sleeve	
34	===	=	===	===	
35	660724	2	Targa adesiva ITMA	ITMA label	
36	661796	1	Adesivo 3.75 N	3.75 N label	
36	661797	1	Adesivo 3.75 M	3.75 M label	
37	662055	1	Manicotto	Sleeve	
38	651945	1	Manicotto	Sleeve	
39	22179	2	Dado	Nut	
40	20922	4	Vite	Screw	
41	21424	2	Vite	Screw	



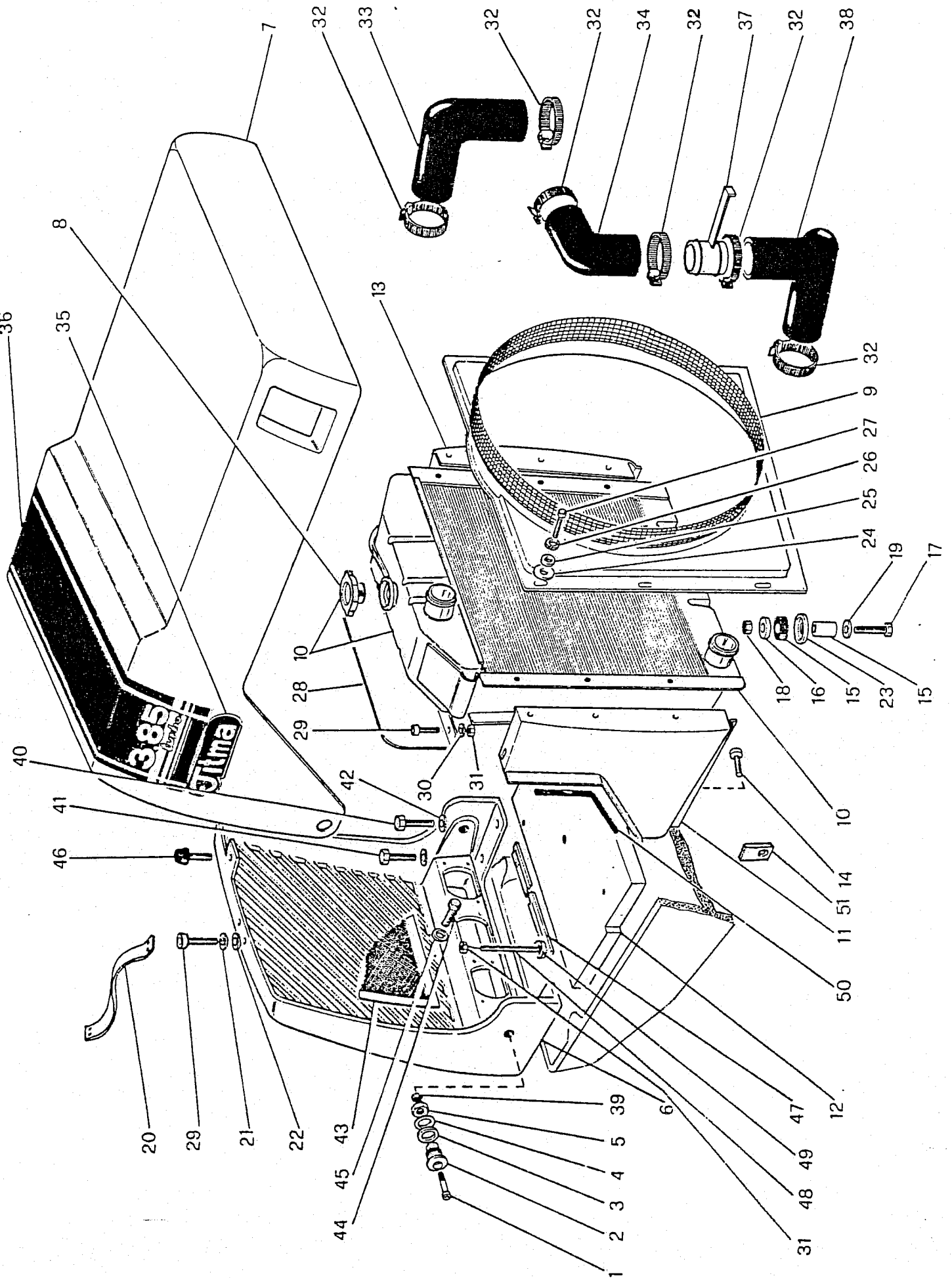
GRUPPO 530 CARROZZERIA - BODY WORK
SOT.GR. 531 Cofano e radiatore - Engine hood

Titma 3.75

TAV.27

3.75*0001*

RIF.	CODICE PEZ.	Q	DENOMINAZIONE	DENOMINATION	MOD.
42	620388	4	Rosetta	Spring washer	
43	662078	1	Retina	Cowl	
44	20746	4	Vite	Screw	
45	23066	4	Rosetta	Washer	
46	662185	1	Gommino	Rubber washer	
47	661996	2	Staffa	Strap	
48	662137	4	Prigioniero	Stud bolt	
49	23109	4	Rosetta piana	Washer	
50	662191	1	Guarnizione	Gasket	



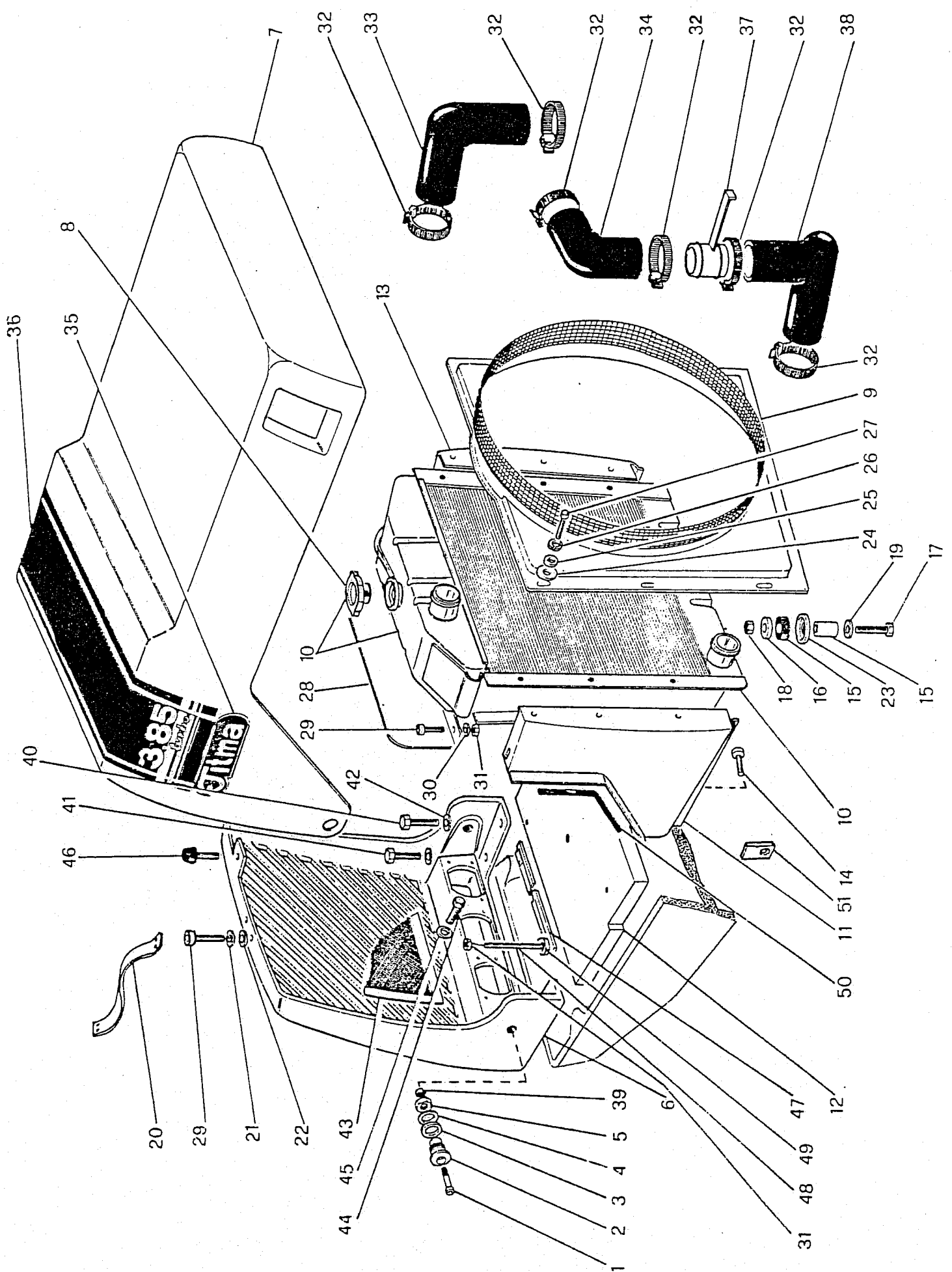
GRUPPO 530 CARROZZERIA - BODY WORK
 SOT. GR. 531 Cofano e radiatore - Engine hood

Itma 3.85

TAV.27

3.85*0001*

RIF.	CODICE PEZ.	Q	DENOMINAZIONE	DENOMINATION	MOD.
1	620352	2	Vite	Screw	
2	661934	2	Boccola	Bush	
3	662187	6	Rondella gomma	Rubber washer	
4	620415	6	Rondella	Washer	
5	662138	2	Dado	Nut	
6	661833	1	Mascherina anteriore	Anterior cowl	
7	662186	1	Cofano motore	Engine hood	
8	652598	1	Tappo radiatore	Radiator cap	
9	662182	1	Convogliatore	Collector	
10	662230	1	Radiatore compl.	Complete radiator	
11	662057	1	Riparo radiatore sx.	Left guard	
12	662112	4	Zavorra	Ballast	
13	662056	1	Riparo radiatore dx.	Right guard	
14	620266	2	Vite	Screw	
15	662174	2	Antivibrante	Cushioned socket	
16	661983	2	Rondella	Washer	
17	20861	2	Vite	Screw	
18	22119	2	Dado	Nut	
19	23071	2	Rosetta piana	Washer	
20	662190	1	Cinghia	Belt	
21	620387	1	Rosetta elastica	Spring washer	
22	662101	2	Distanziale	Spacer	
23	661984	2	Scodellino	Spacer	
24	620412	5	Rosetta speciale	Special washer	
25	23066	5	Rosetta piana	Washer	
26	620389	5	Rosetta elastica	Spring washer	
27	20749	5	Vite	Screw	
28	662058	1	Riparo radiatore sup.	Radiator guard	
29	20778	3	Vite	Screw	
30	620387	2	Rosetta elastica	Spring washer	
31	650243	6	Dado	Nut	
32	620495	6	Fascetta	Clamp	
33	662192	1	Manicotto	Sleeve	
34	661946	1	Manicotto	Sleeve	
35	660724	2	Targa adesiva ITMA	ITMA cabel	
36	662149	1	Adesivo 3.85	3.85 label	
37	662055	1	Manicotto	Sleeve	
38	651945	1	Manicotto	Sleeve	
39	22179	2	Dado	Nut	
40	20922	4	Vite	Screw	
41	21424	2	Vite	Screw	
42	620388	4	Rosetta	Spring washer	



GRUPPO 530 CARROZZERIA - BODY WORK

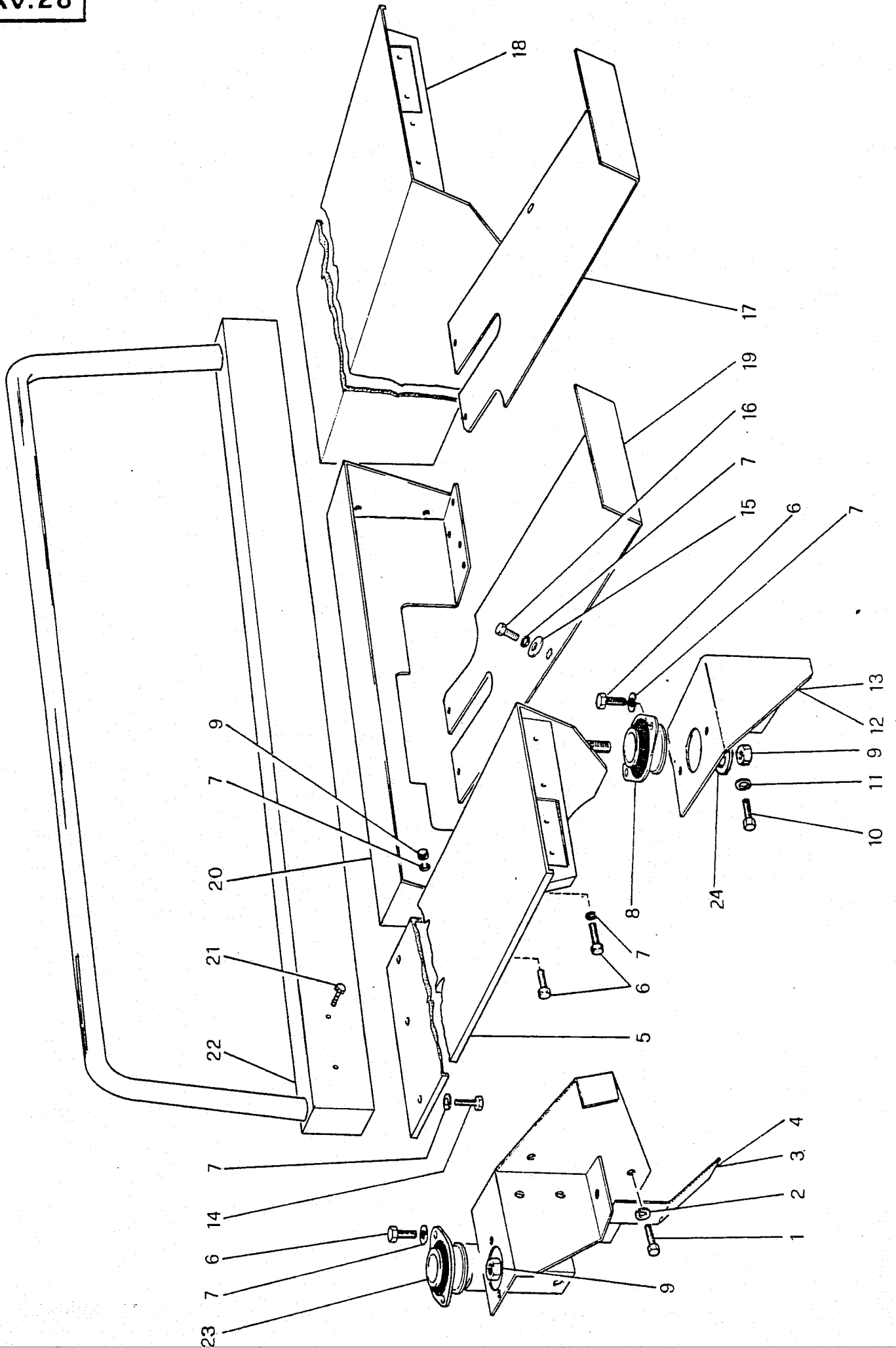
SOT.GR. 531 Cofano e radiatore - Engine hood

Olma 3.85

TAV.27

3.85*0001*

RIF.	CODICE PEZ.	Q	DENOMINAZIONE	DENOMINATION	MOD.
43	662078	1	Retina	Cowl	
44	20746	4	Vite	Screw	
45	23086	4	Rosetta	Washer	
46	662185	1	Gommino	Rubber washer	
47	661996	2	Staffa	Strap	
48	662137	4	Prigioniero	Stud bolt	
49	23109	4	Rosetta piana	Washer	
50	662191	1	Guarnizione	Gasket	

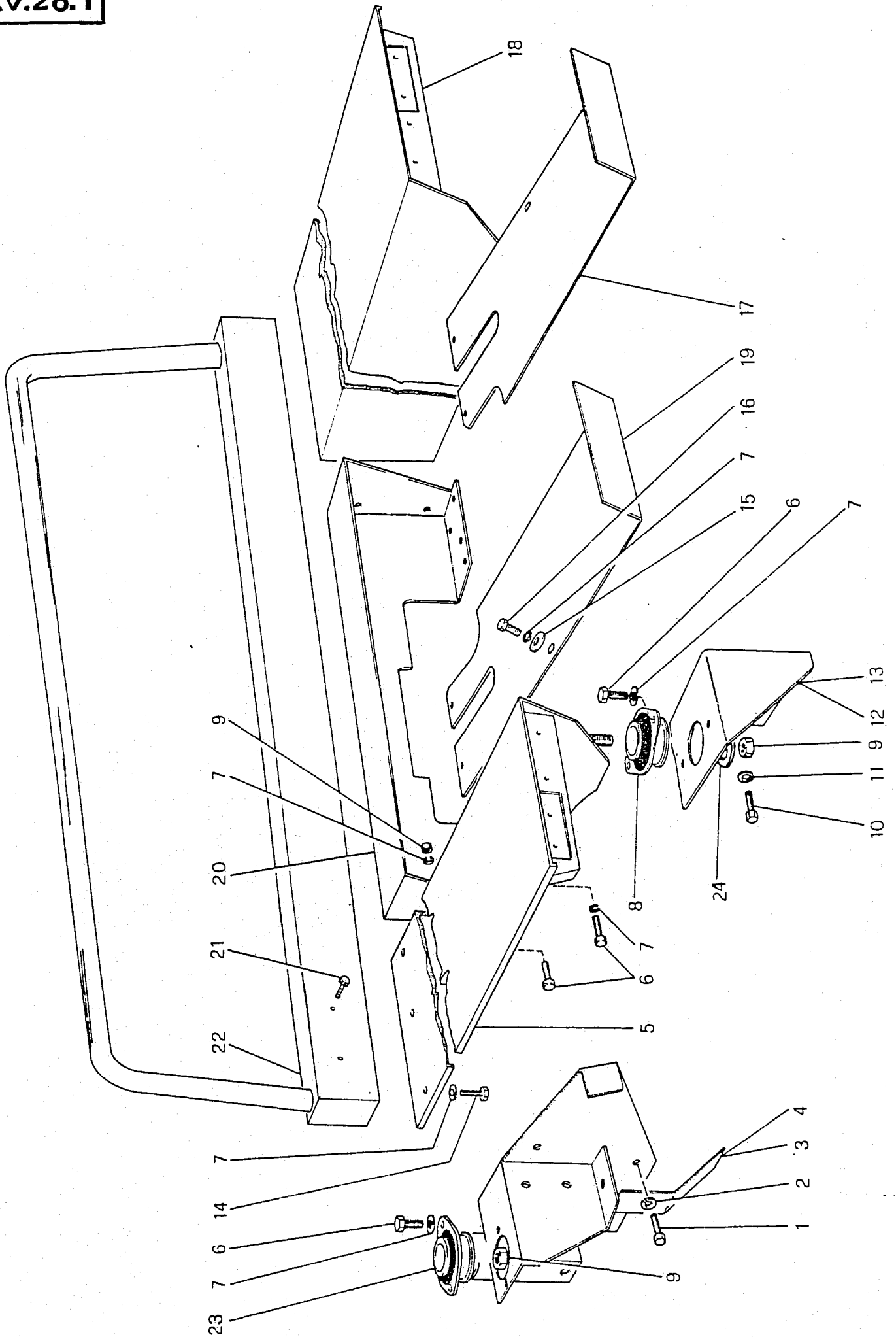


GRUPPO 530 CARROZZERIA - BODY WORK

SOT. GR. 532 Parafanghi e piattaforma - Mudguard seat

Gitma**3.85****TAV.28****3.75****3.75*0001* 3.85*0001***

RIF.	CODICE PEZ.	Q	DENOMINAZIONE	DENOMINATION	MOD.
1	20917	8	Vite	Screw	
2	620388	8	Rosetta elast.	Spring washer	
3	662087	1	Supporto ant. sx.	Ant. left support	
4	662088	1	" " dx.	Ant. right support	
5	662041	1	Parafango sx.	Left mud guard	
6	20851	12	Vite	Screw	
7	620386	27	Rosetta elastica	Spring washer	
8	662178	2	Tassello elastico	Rubber support	
9	22119	12	Dado	Nut	
10	620266	6	Vite	Screw	
11	620399	6	Rosetta elast.	Spring washer	
12	662085	1	Supporto post. sx.	Left rear support	
13	662086	1	" " dx.	Right rear support	
14	20852	6	Vite	Screw	
15	23071	9	Rosetta piana	Washer	
16	20778	9	Vite	Screw	
17	661999	1	Pedana dx.	Right footboard	
18	662040	1	Parafango dx.	Right mud guard	
19	662000	1	Pedana sx.	Left footboard	
20	662001	1	Paratia	Protection	
21	620346	4	Vite	Screw	
22	662043	1	Traverso	Strap	
23	662177	2	Tassello elast. ant.	Ant. rubber support	
24	661986	2	Rondella	Washer	



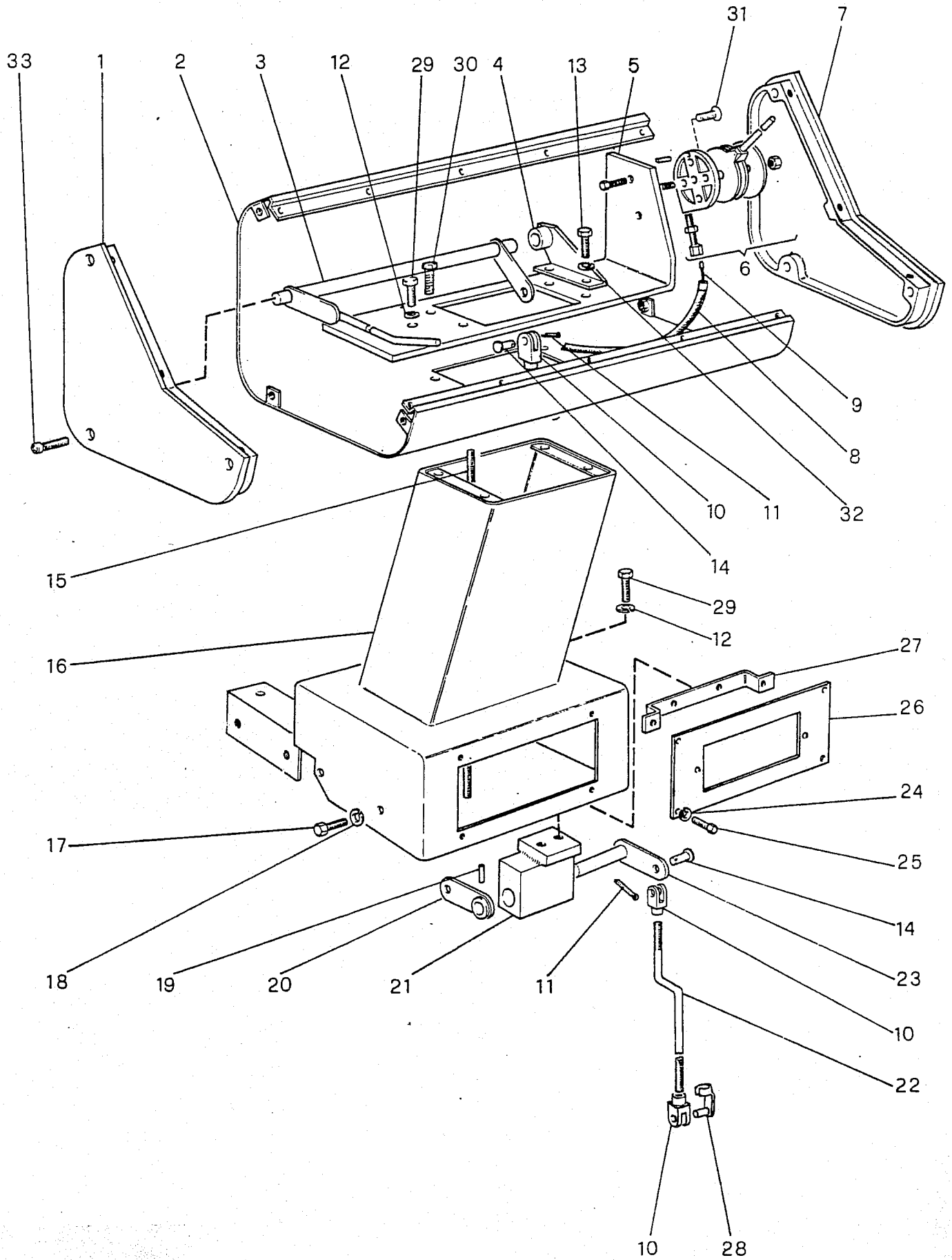
GRUPPO 530 CARROZZERIA - BODY WORK

SOT. GR. 532 Parafanghi e piattaforma - Mudguard seat

Gitma**3.85****TAV.28.1 3.75****3.75*0050* 3.85*0083***

RIF.	CODICE PEZ.	Q	DENOMINAZIONE	DENOMINATION	MOD.
1	20917	8	Vite	Screw	
2	620388	8	Rosetta elast.	Spring washer	
3	662032	1	Supporto ant. sx.	Ant. left support	
4	662031	1	" " dx.	Ant. right support	
5	662041	1	Parafango sx.	Left mud guard	
6	20851	12	Vite	Screw	
7	620386	27	Rosetta elastica	Spring washer	
8	662178	2	Tassello elastico	Rubber support	
9	22119	12	Dado	Nut	
10	620266	6	Vite	Screw	
11	620399	6	Rosetta elast.	Spring washer	
12	662297	1	Supporto post. sx.	Left rear support	
13	662298	1	" " dx.	Right rear support	
14	20852	6	Vite	Screw	
15	23071	9	Rosetta piana	Washer	
16	20778	9	Vite	Screw	
17	661999	1	Pedana dx.	Right footboard	
18	662040	1	Parafango dx.	Right mud guard	
19	662000	1	Pedana sx.	Left footboard	
20	662001	1	Paratia	Protection	
21	620346	4	Vite	Screw	
22	662043	1	Traverso	Strap	
23	662177	2	Tassello elast. ant.	Ant. rubber support	
24	661986	2	Rondella	Washer	

TAV.29



GRUPPO 530 CARROZZERIA - BODY WORK

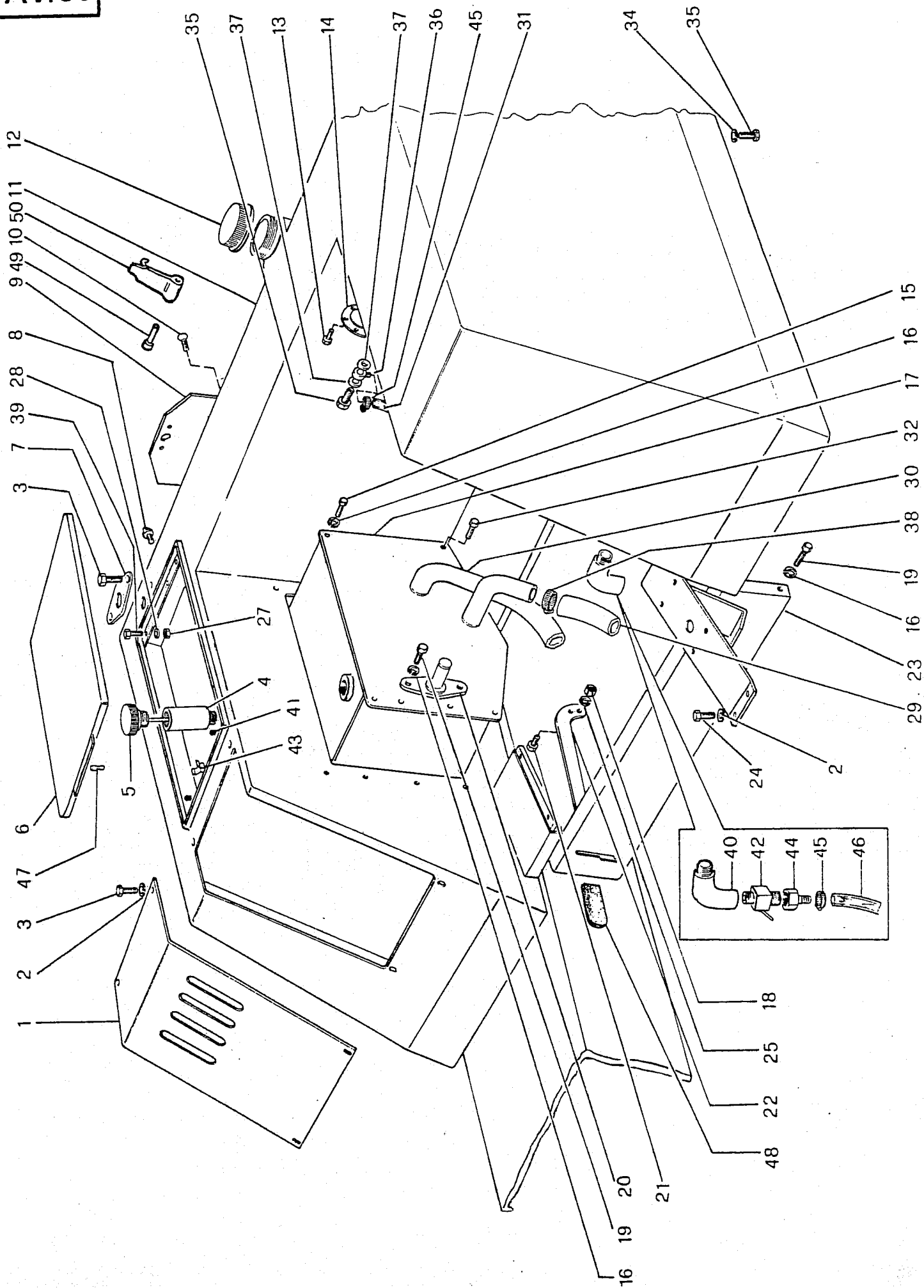
SOT GR. 533 Console - Console

Titma**3.85****TAV.29****3.75**

3.75*0001*

3.85*0001*

RIF.	CODICE PEZ.	Q	DENOMINAZIONE	DENOMINATION	MOD.
1	661856	1	Coperchio sx.	Left cover	
2	662046	1	Cruscotto	Instruments box	
3	662054	1	Leva	Lever	
4	662053	1	Supporto rinvio	Support	
5	661963	1	Supporto	Support	
6	661179	1	Leva acceleratore	Gas lever	
7	661855	1	Coperchio dx.	Right cover	
8	662257	1	Guaina	Covering	
9	661242	1	Fune acceleratore	Gas wire	
10	620429	4	Forcellino	Fork	
11	25565	2	Copiglia	Pin	
12	620387	10	Rosetta elastica	Spring washer	
13	20787	2	Vite	Screw	
14	660104	2	Perno	Pin	
15	661933	1	Tirante	Tie-rod	
16	662047	1	Supporto cruscotto	Instrum. box support	
17	20852	4	Vite	Screw	
18	620386	4	Rosetta elastica	Spring washer	
19	620421	1	Spina elastica	Elastic pin	
20	662050	1	Leva	Lever	
21	662051	1	Supporto asse	Rod support	
22	661932	1	Tirante	Tie-rod	
23	662052	1	Asse	Rod	
24	620403	6	Rosetta	Washer	
25	620317	6	Vite	Screw	
26	662003	1	Coperchio	Cover	
27	661298	1	Staffa	Strap	
28	620572	2	Perno con clips	Pin	
29	20778	4	Vite	Screw	
30	20783	2	Vite	Screw	
31	620244	2	Vite	Screw	
32	23109	2	Rosetta bisellata	Spring washer	
33	21376	6	Vite	Screw	

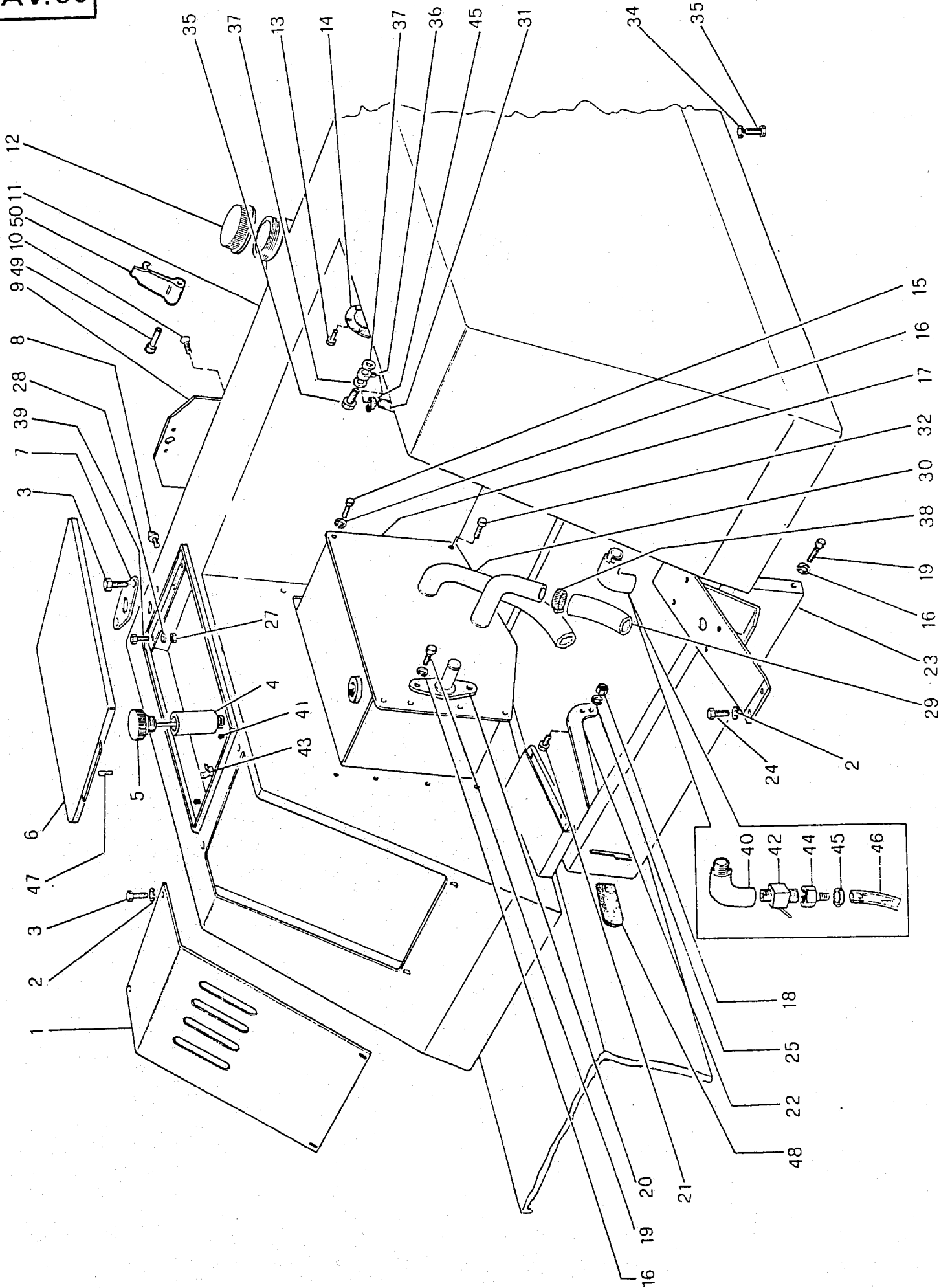


GRUPPO 530 CARROZZERIA - BODY WORK

SOT. GR. 534 Serbatoio - Fuel tank


3.75
TAV.30**3.75*0001***

RIF.	CODICE PEZ.	Q	DENOMINAZIONE	DENOMINATION	MOD.
1	661995	1	Coperchio distribut.	Cover	
2	620387	8	Rosetta elastica	Spring washer	
3	20776	6	Vite	Screw	
4	662102	1	Prolunga tappo	Cap spacer	
5	662241	1	Tappa	Cap	
6	662016	1	Coperchio	Cover	
7	661998	1	Piastra per faro	Post. light support	
8	660107	1	Vite con occhiello	Special screw	
9	662076	1	Supporto targa	Support	
10	620347	4	Vite	Screw	
11	662044	1	Gruppo serbatoio	Fuel tank	
12	620618	1	Tappo carburante	Fuel cap	
13	620348	6	Vite	Screw	
14	662238	1	Sensore livello	Level sensor	
15	20849	4	Vite	Screw	
16	620386	9	Rosetta elastica	Spring washer	
17	662045	1	Serbatoio olio	Oil tank	
18	620193	2	Dado	Nut	
19	20851	6	Vite	Screw	
20	662037	1	Supporto leve	Lever support	
21	20746	2	Vite T.E.	Screw	
22	661958	1	Leva P.T.O.	P.T.O. lever	
23	662042	1	Paratia posteriore	Post. support	
24	20778	4	Vite	Screw	
25	620389	2	Rosetta elastica	Spring washer	
26	===	=	===	===	
27	22108	4	Dado	Nut	
28	620402	4	Rosetta piana	Washer	
29	662163	1	Tubo fless. aspiraz.	Aspiration pipe	
30	662165	1	Tubo fless. sollevat.	Hydr. lifter pipe	
31	662171	1	Tubo rifiuto	Output pipe	
32	20917	6	Vite	Screw	
33	21134	6	Vite	Screw	
34	620388	6	Rosetta elastica	Spring washer	
35	620464	1	Vite cava	Special screw	
36	620463	1	Raccordo	Connection	
37	620472	2	Rosetta alluminio	Aluminium washer	
38	620517	4	Fascetta	Clamp	
39	620348	4	Vite	Screw	
40	620419	1	Curva 3/8"	3/8" straight	
41	620617	2	Gommino	Rubber bit	
42	620513	1	Rubinetto gasolio	Fuel	
43	620615	1	Molla	Spring	



GRUPPO 530 CARROZZERIA - BODY WORK
SOT.GR. 534 Serbatoio - Fuel tank

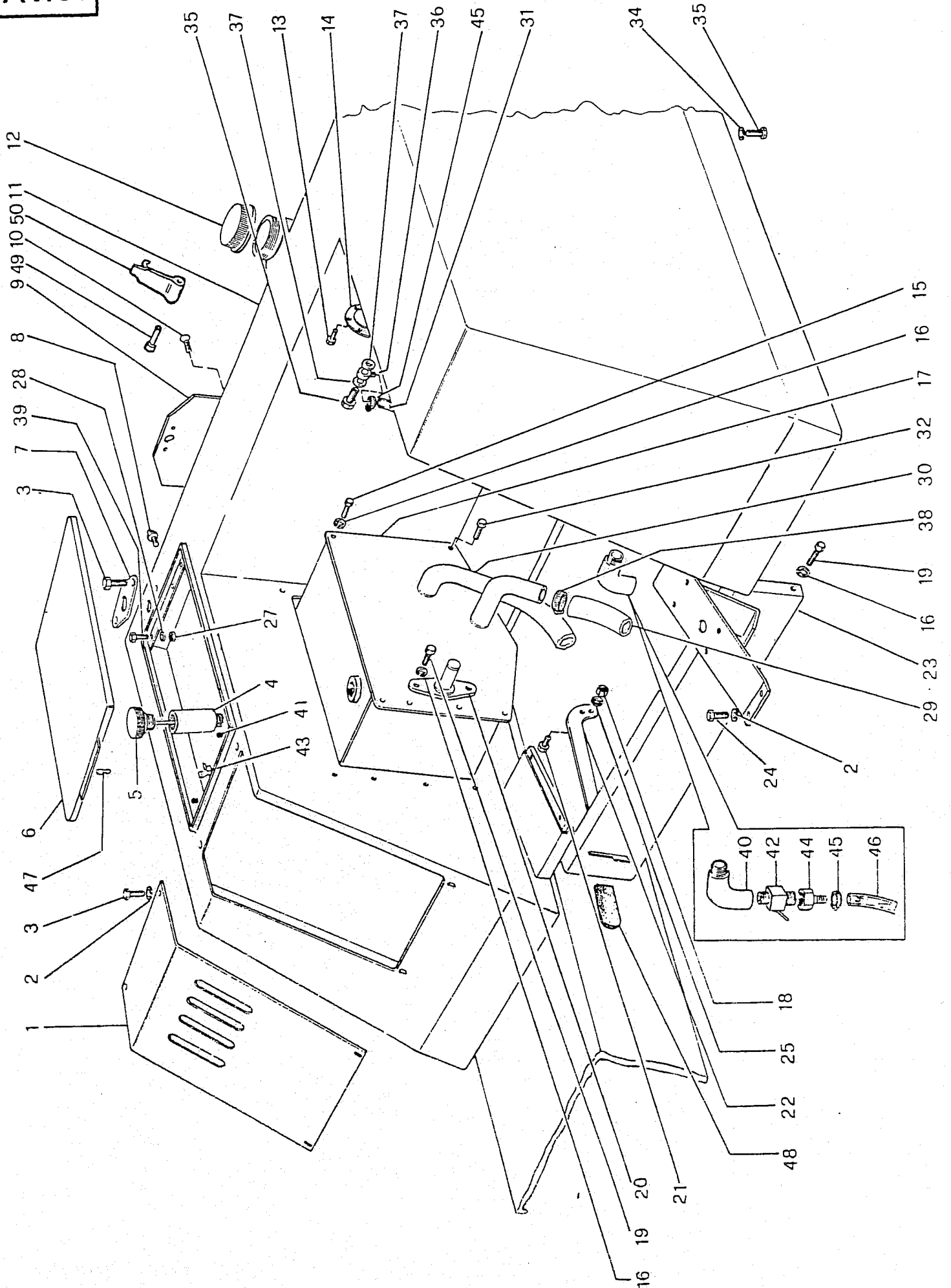
Titma 3.75

TAV.30

3.75*0001*

RIF.	CODICE PEZ.	Q	DENOMINAZIONE	DENOMINATION	MOD.
44	620514	1	Raccordo	Connection	
45	620556	2	Fascetta	Clamp	
46	661799	1	Tubo aspirazione	Pipe	
47	620616	1	Perno	Pin	
48	620527	1	Manopola piatta	Handle	
49	661937	1	Perno	Pin	
50	662189	1	Tirante in gomma	Tie rod	

AV.30



GRUPPO 530 CARROZZERIA - BODY WORK

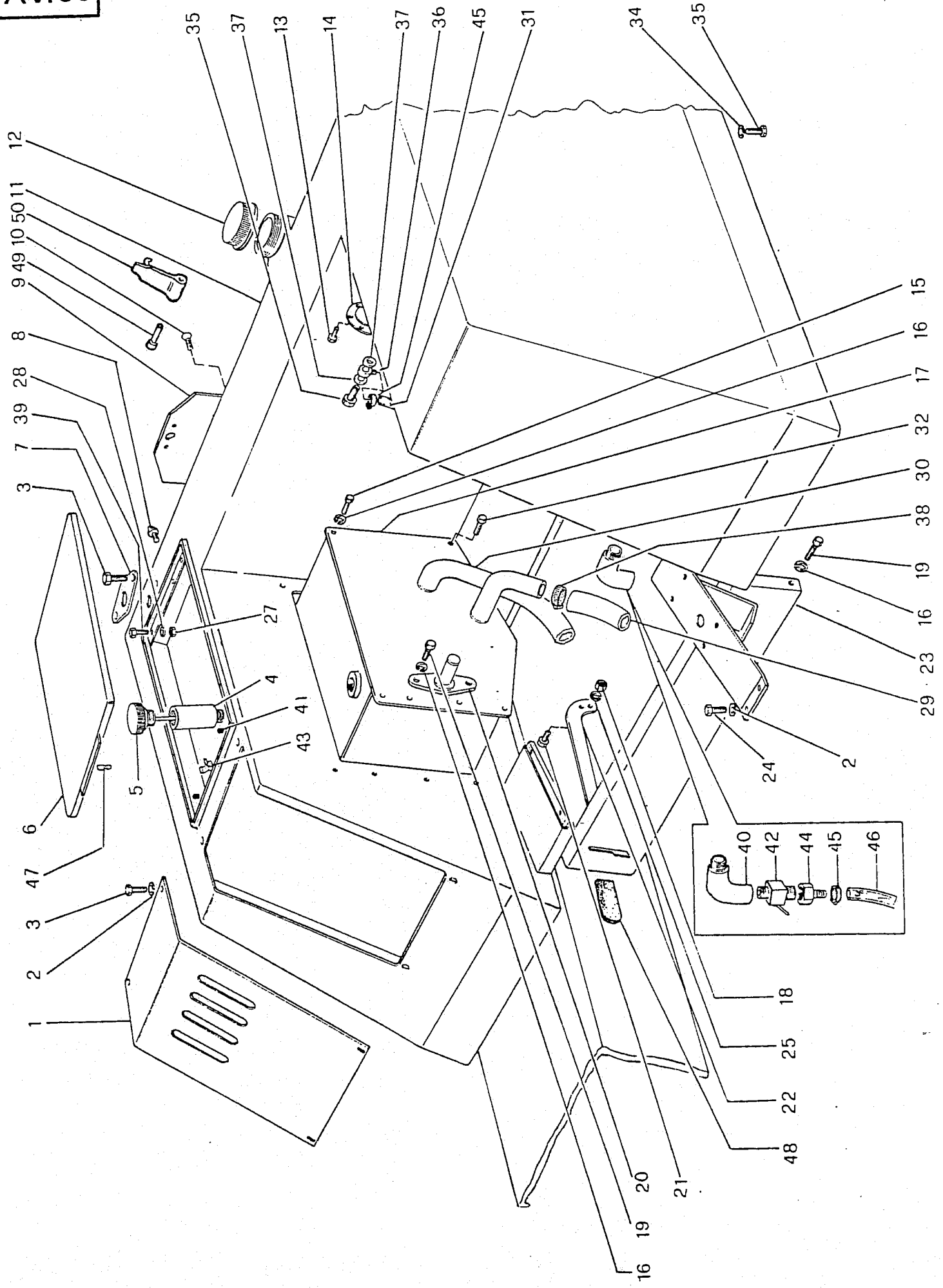
SOT.GR. 534 Serbatoio - Fuel tank


3.85
TAV.30

3.85*0001*

RIF.	CODICE PEZ.	Q	DENOMINAZIONE	DENOMINATION	MOD.
1	661995	1	Coperchio distribut.	Cover	
2	620387	8	Rosetta elastica	Spring washer	
3	20776	6	Vite	Screw	
4	662102	1	Prolunga tappo	Cap spacer	
5	662241	1	Tappo	Cap	
6	662016	1	Coperchio	Cover	
7	661998	1	Piastra per faro	Post. light support	
8	660107	1	Vite con occhio	Special screw	
9	662076	1	Supporto targa	Support	
10	620347	4	Vite	Screw	
11	662044	1	Gruppo serbatoio	Fuel tank	
12	620618	1	Tappo carburante	Fuel cap	
13	620348	6	Vite	Screw	
14	662238	1	Sensore livello	Level sensor	
15	20849	4	Vite	Screw	
16	620386	9	Rosetta elastica	Spring washer	
17	662045	1	Serbatoio olio	Oil tank	
18	620193	2	Dado	Nut	
19	20851	6	Vite	Screw	
20	662037	1	Supporto leve	Lever support	
21	20746	2	Vite	Screw	
22	661958	1	Leva P.T.O.	P.T.O. lever	
23	662042	1	Paratia posteriore	Post. support	
24	20778	4	Vite	Screw	
25	620389	2	Rosetta elastica	Spring washer	
26	===	=	===	===	
27	22108	4	Dado	Nut	
28	620402	4	Rosetta piana	Washer	
29	662163	1	Tubo fless. aspiraz.	Aspiration pipe	
30	662165	1	Tubo fless. sollevat.	Hydr. lifter pipe	
31	662171	1	Tubo rifiuto	Output pipe	
32	20917	6	Vite	Screw	
33	21134	6	Vite	Screw	
34	620388	6	Rosetta elastica	Spring washer	
35	620464	1	Vite cava	Special screw	
36	620463	1	Raccordo	Connection	
37	620472	2	Rosetta alluminio	Aluminium washer	
38	620517	4	Fascetta	Clamp	
39	620348	4	Vite	Screw	
40	620419	1	Curva 3/8"	3/8" straight	
41	620617	2	Gommino	Rubber bit	
42	620513	1	Rubinetto gasolio	Fuel	
43	620615	1	Molla	Spring	

TAV.30



GRUPPO 530 CARROZZERIA - BODY WORK

SOT. GR. 534 Serbatoio - Fuel tank

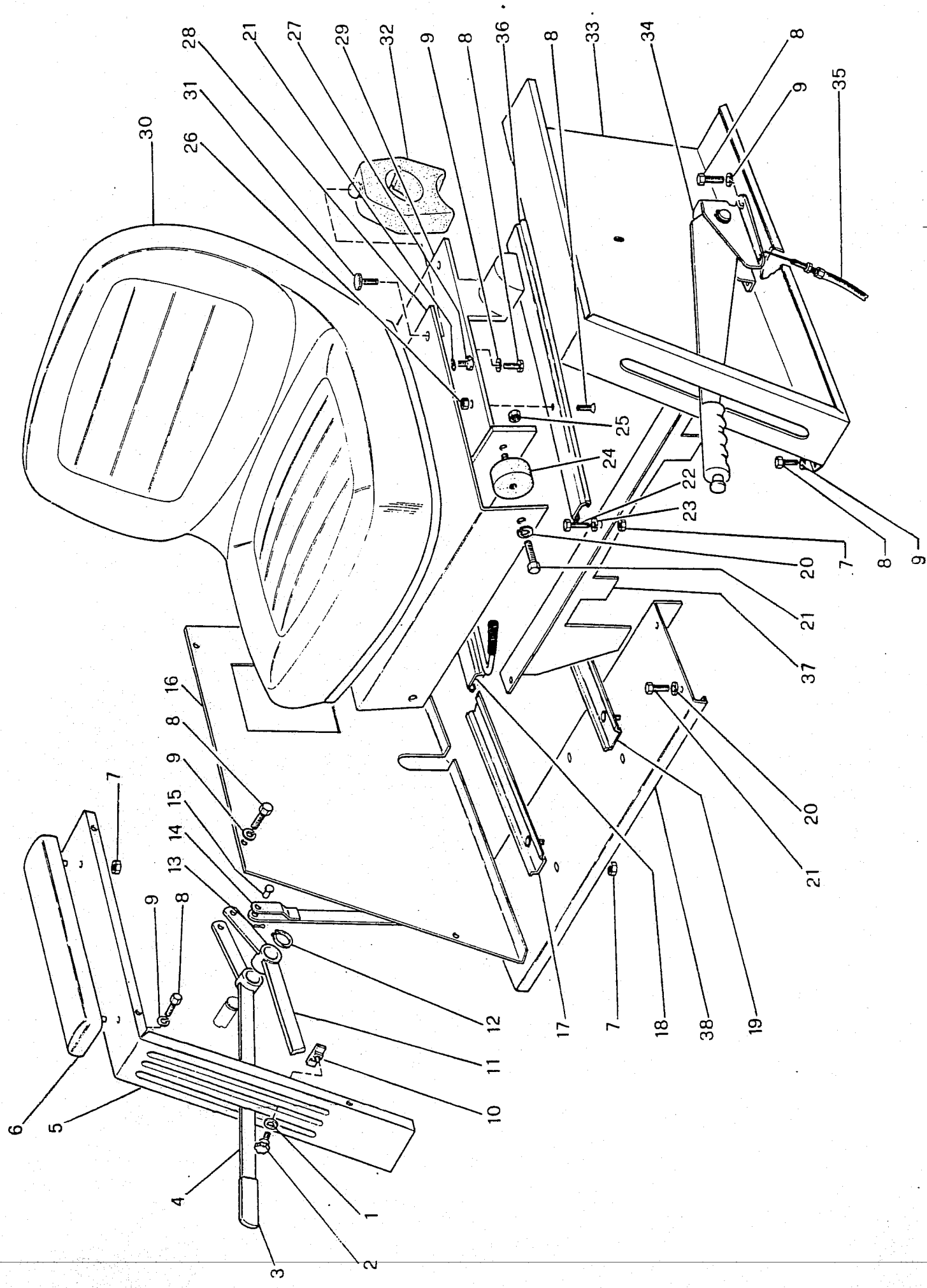
Titma 3.85

TAV.30

3.85*0001*

RIF.	CODICE PEZ.	Q	DENOMINAZIONE	DENOMINATION	MOD
44	620514	1	Raccordo	Connection	
45	620556	2	Fascetta	Clamp	
46	662170	1	Tubo	Pipe	
47	620616	1	Perno	Pin	
48	620527	1	Manopola piatta	Handle	
49	661937	1	Perno	Pin	
50	662189	1	Tirante in gomma	Tie rod	

TAV.31



GRUPPO 530 CARROZZERIA - BODY

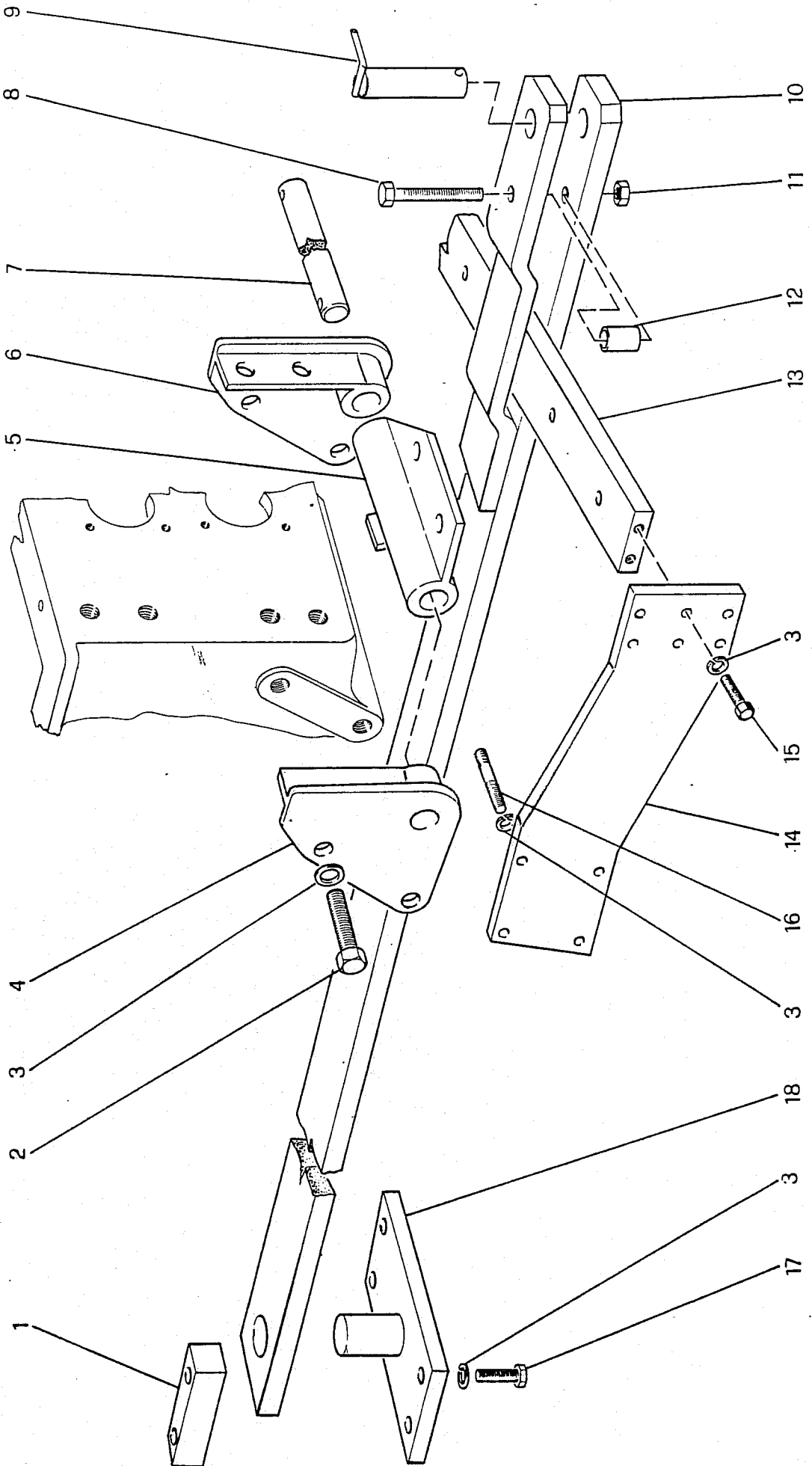
SOT. GR. 535 Sedile e comandi - Seat

Titma**3.85****TAV.31****3.75**

3.75*0001* 3.85*0001*

RIF.	CODICE PEZ.	Q	DENOMINAZIONE	DENOMINATION	MOD.
1	620398	1	Rosetta	Washer	
2	620538	1	Pomolo registro	Knob	
3	620610	2	Manopola piatta	Lever cover	
4	662036	1	Leva lunga	Long lever	
5	662059	1	Carter destro	Right carter	
6	662151	2	Bracciolo	Arm cushion	
7	620193	11	Dado	Nut	
8	20781	17	Vite	Screw	
9	620387	21	Rosetta elastica	Spring washer	
10	661962	1	Fermo per leve	Lever stop	
11	662035	1	Leva corta	Short lever	
12	24773	1	Anello elastico	Elastic ring	
13	620394	2	Copiglia	Spring split pin	
14	662074	2	Tirante	Tie rod	
15	620621	2	Perno	Pin	
16	662004	1	Coperchio per carter	Carter cover	
17	662243	1	Guida inferiore dx.	Right lower guide	
18	662245	1	Guida superiore dx.	Right upper guide	
19	662242	1	Guida inferiore sx.	Left lower guide	
20	620386	8	Rosetta elastica	Spring washer	
21	20849	6	Vite	Screw	
22	20751	3	Vite	Screw	
23	620389	3	Rosetta elastica	Spring washer	
24	662184	2	Antivibrante	Rubber support	
25	22119	2	Dado	Nut	
26	22116	8	Dado	Nut	
27	20778	4	Vite	Screw	
28	662067	1	Supporto sedile	Seat support	
29	662066	1	Piastra per guide	Guide support	
30	662238	1	Sedile	Seat	
31	620558	1	Tampone gomma	Rubber support	
32	662183	2	Tampone gomma	Rubber support	
33	662005	1	Carter sinistro	Left carter	
34	662228	1	Leva frizione P.F.	PTO lever	
35	662255	1	Cavo comando friz.PF	Complete PTO wire	
36	662244	1	Guida superiore dx.	Right upper guide	
37	662002	1	Carter posteriore	Post. carter	
38	661994	1	Traversa per serbatoio	Fuel tank support	

TAV.32



GRUPPO 540 TRAINO - HOOK

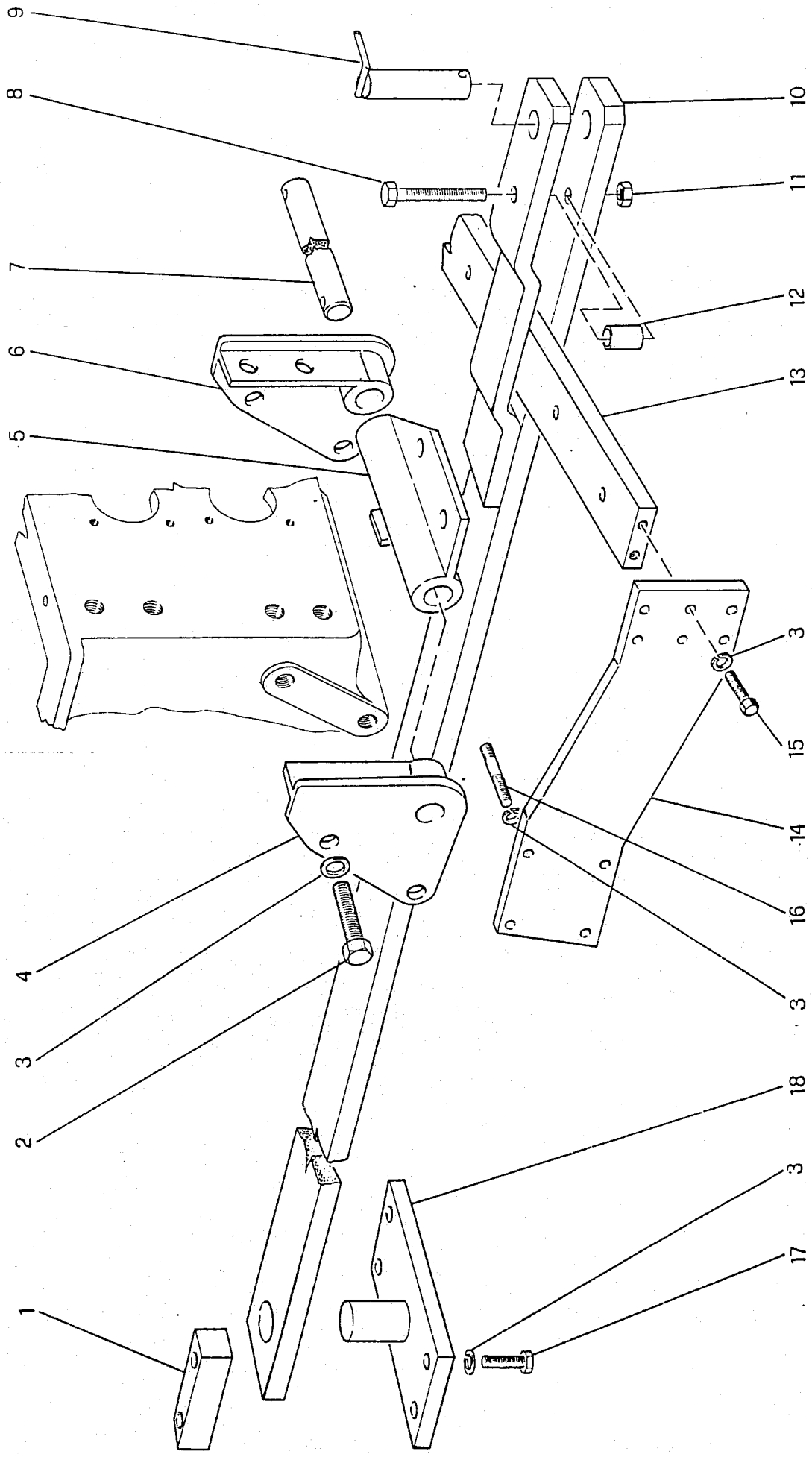
SOT. GR. 541 Barra di traino - Draw bar

542 Predispos. att: 3 punti - Arrang. three point linkage

Gitma 3.75**TAV.32****3.75*0001***

RIF.	CODICE PEZ.	Q	DENOMINAZIONE	DENOMINATION	MOD.
1	661959	2	Distanziale	Spacer	
2	620271	8	Vite	Screw	
3	620399	24	Rosetta elastica	Spring washer	
4	662020	1	Supporto sx.	Sleeve	
5	662021	1	Cerniera	Claw	
6	662019	1	Supporto dx.	Sleeve	
7	661923	1	Asse	Rod	
8	620222	1	Vite	Screw	
9	660140	1	Perno	Pivot	
10	662017	1	Barra di traino	Hook shank	
11	620338	1	Dado	Nut	
12	662100	1	Distanziale	Spacer	
13	661773	1	Traversa	Cross brace	
14	661791	2	Staffa	Bracket	
15	21009	4	Vite	Screw	
16	661084	8	Prigioniero	Stud	
17	620267	4	Vite	Screw	
18	662018	1	Cerniera	Claw	

TAV.32



GRUPPO 540 TRAINO - HOOK

SOT. GR. 541 Barra di traino - Draw bar

542 Predispos. att. 3 punti - Arrang. three point linkage

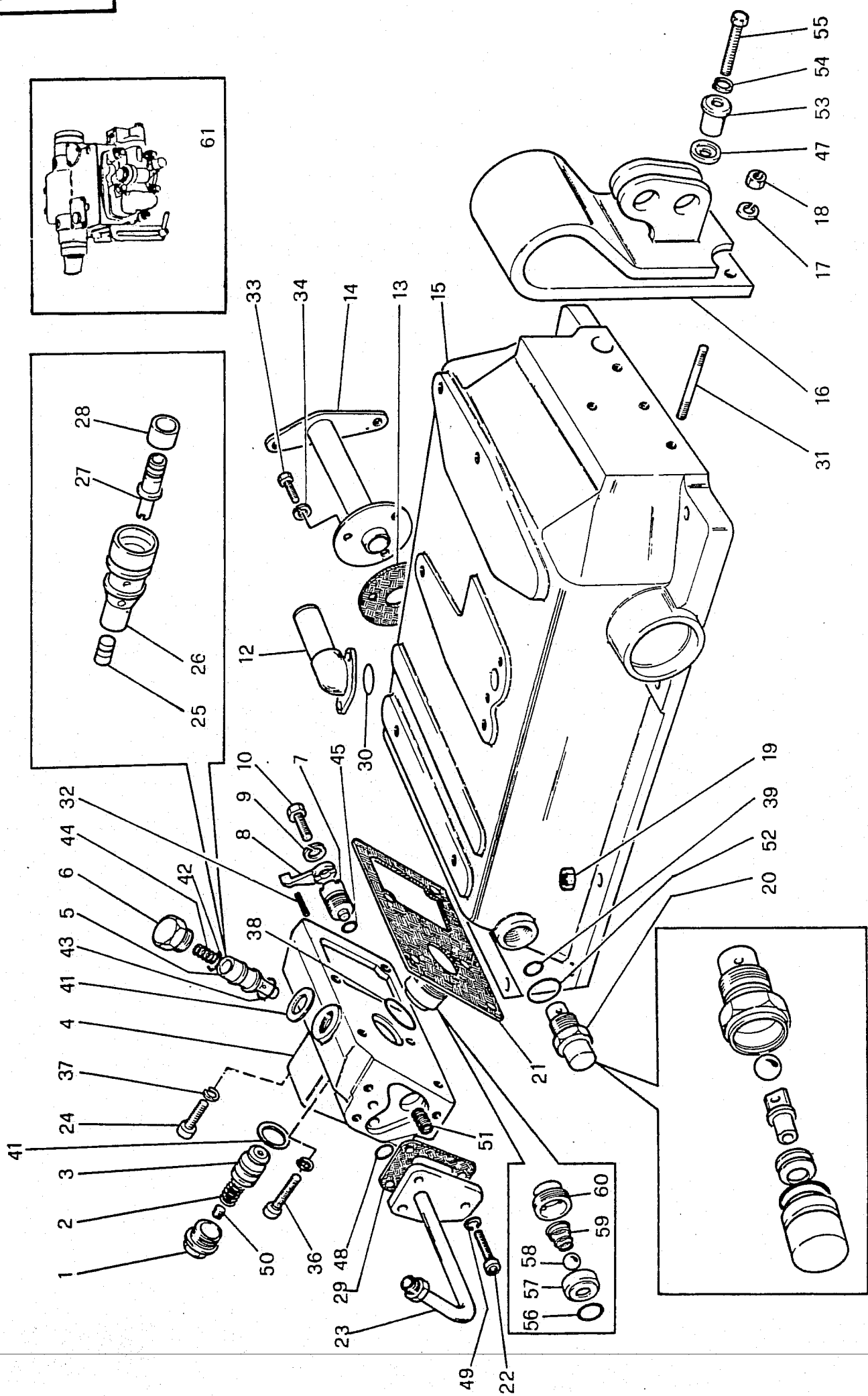
Titma

3.85

TAV.32

3.85*0001*

RIF.	CODICE PEZ.	Q	DENOMINAZIONE	DENOMINATION	MOD.
1	661959	2	Distanziale	Spacer	
2	620271	8	Vite	Screw	
3	620399	24	Rosetta elastica	Spring washer	
4	662020	1	Supporto sx.	Sleeve	
5	662021	1	Cerniera	Claw	
6	662019	1	Supporto dx.	Sleeve	
7	661923	1	Asse	Rod	
8	620222	1	Vite	Screw	
9	660140	1	Perno	Pivot	
10	662017	1	Barra di traino	Hook shank	
11	620338	1	Dado	Nut	
12	662100	1	Distanziale	Spacer	
13	661960	1	Traversa	Cross brace	
14	662111	2	Staffa	Bracket	
15	21009	4	Vite	Screw	
16	661084	8	Prigioniero	Screw	
17	620267	4	Vite	Screw	
18	662018	1	Cerniera	Claw	



GRUPPO 550 SOLLEVATORE - HYDRAULIC LIFTER

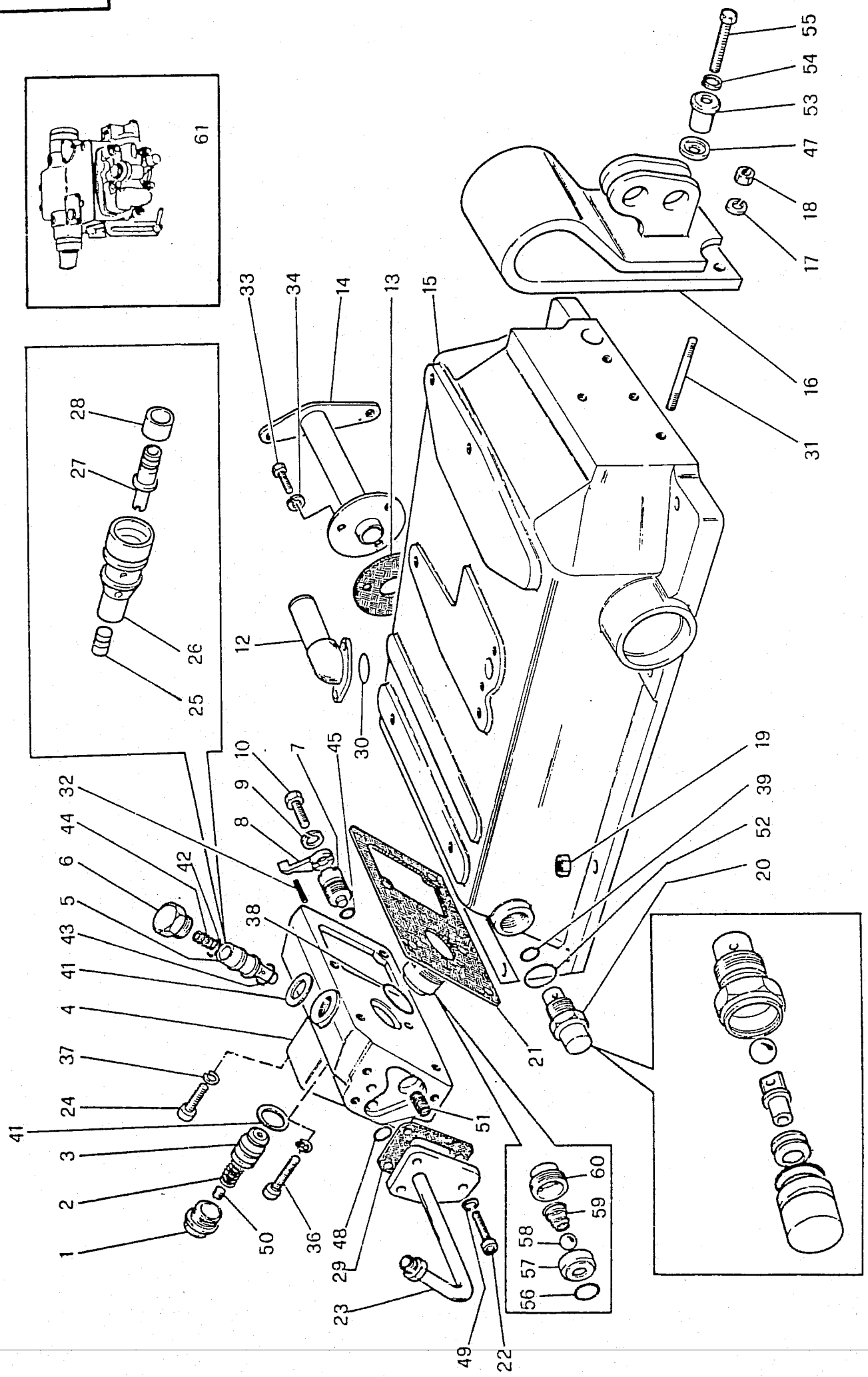
Titma**3.85**

SOT. GR. 551 Corpo - Body

552 Distributore - Hydraulic power

TAV.33**3.75****3.75*0001*****3.85*0001***

RIF.	CODICE PEZ.	Q	DENOMINAZIONE	DENOMINATION	MOD.
1	652672	1	Tappo	Cap	
2	652355	1	Molla	Spring	
3	652747	1	Valvola automatica	Autom. valve	
4	652748	1	Corpo distributore	Valve body	
5	652366	1	Valvola di scarico	Exhaust valve	
6	652673	1	Tappo scarico	Cap	
7	652344	1	Tappo registro	Cap	
8	652749	1	Levetta	Lever	
9	620387	1	Rosetta	Washer	
10	20781	1	Vite	Screw	
11	20751	1	Vite	Screw	
12	662161	1	Tubo uscita	Pipe	
13	652750	1	Guarnizione	Gasket	
14	652751	1	Supporto esterno	Ext. support	
15	652604	1	Corpo	Body	
16	652372	1	Molla balestra	Leaf spring	
17	620388	1	Rosetta	Washer	
18	22122	3	Dado	Nut	
19	22105	8	Dado	Nut	
20	652336	1	Valvola limitatrice	Limiter valve	
21	652374	1	Guarnizione	Gasket	
22	21412	3	Vite	Screw	
23	652751	1	Tubo entrata	Pipe	
24	652752	4	Vite	Screw	
25	652358	1	Pistoncino	Piston	
26	652356	1	Corpo valvola	Body	
27	652357	1	Otturatore	Piston	
28	652359	1	Boccola	Bush	
29	652753	1	Guarnizione	Gasket	
30	28117	1	Anello OR	O-ring	
31	652386	3	Prigioniero	Stud bolt	
32	620614	1	Spina elastica	Elastic pin	
33	20776	3	Vite	Screw	
34	620472	3	Rosetta rame	Special washer	
35	652754	1	Distributore C.	C. body	
36	652755	2	Vite	Screw	
37	652756	4	Rosetta elastica	Spring washer	
38	652757	1	Anello OR	O ring	
39	652758	1	Anello OR	O ring	
40	652759	1	Anello OR	O ring	
41	652382	2	Rosetta rame	Special washer	
42	652760	1	Anello OR	O ring	
43	652761	1	Anello OR	O ring	



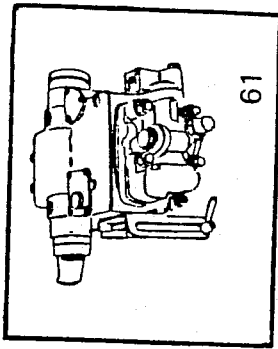
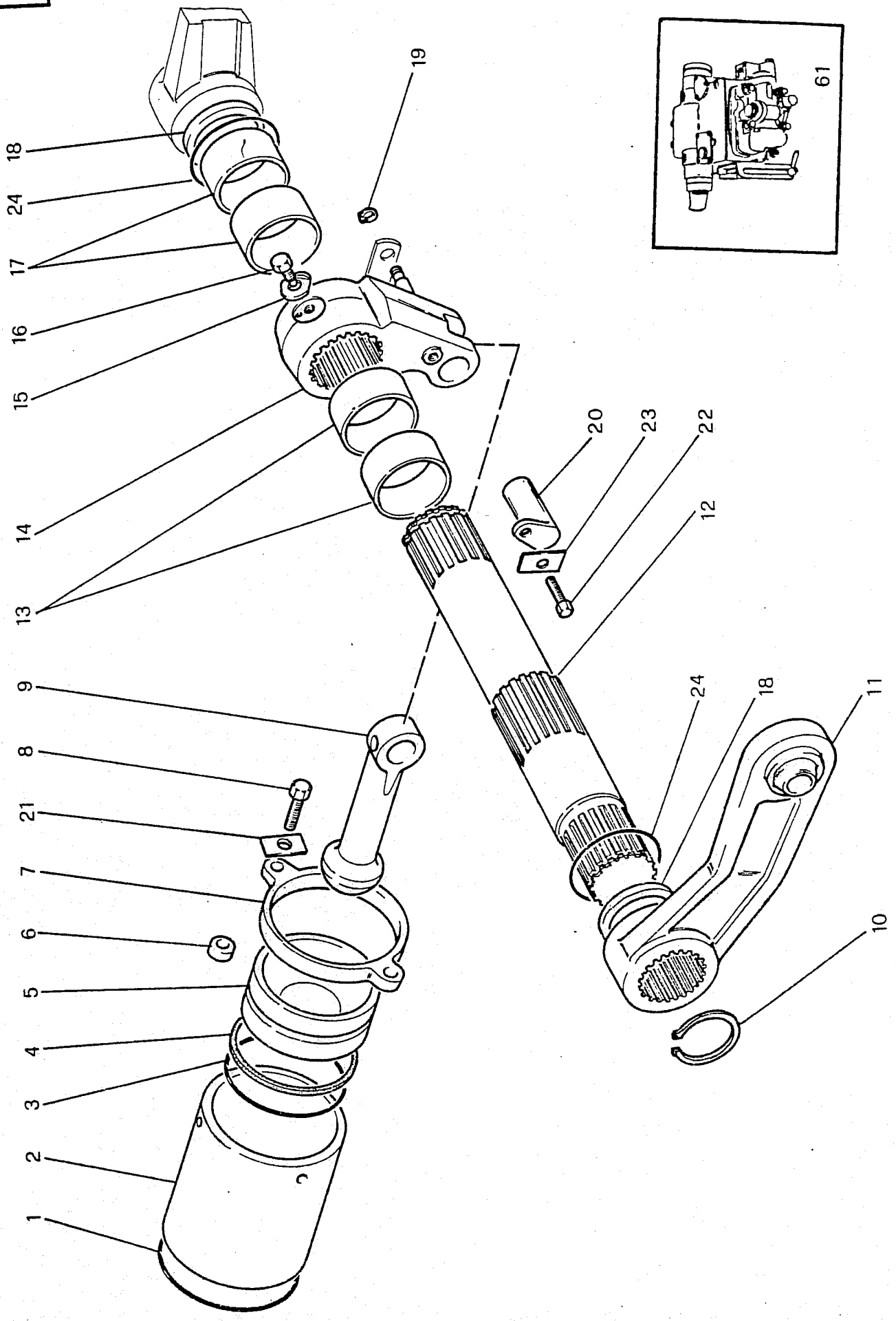
GRUPPO 550 SOLLEVATORE - HYDRAULIC LIFTER

SOT. GR. 551 Corpo - Body
552 Distributore - Hydraulic power**Titma****3.85****TAV.33****3.75**

3.75*0001* 3.85*0001*

RIF.	CODICE PEZ.	Q	DENOMINAZIONE	DENOMINATION	MOD.
44	652360	1	Molla	Spring	
45	652759	1	Anello OR	O ring	
46	652762	1	Molla	Spring	
47	652377	1	Distanziale	Spacer	
48	652399	1	Anello OR	O ring	
49	620386	1	Rosetta elastica	Spring washer	
50	652763	1	Grano	Screw	
51	652764	1	Molla	Spring	
52	652765	1	Anello OR	O ring	
53	652375	1	Distanziale	Spacer	
54	620392	1	Rosetta elastica	Spring washer	
55	620209	1	Vite	Screw	
56	652766	1	Anello OR	O ring	
57	652361	1	Sede valvola	Valve	
58	652398	1	Sfera 7/16"	Ball	
59	652362	1	Molla	Spring	
60	652671	1	Tappo	Cap	
61	662201	1	Sollevatore completo	Hydraulic lifter C.	

TAV.34



GRUPPO 550 SOLLEVATORE - HYDRAULIC LIFTER

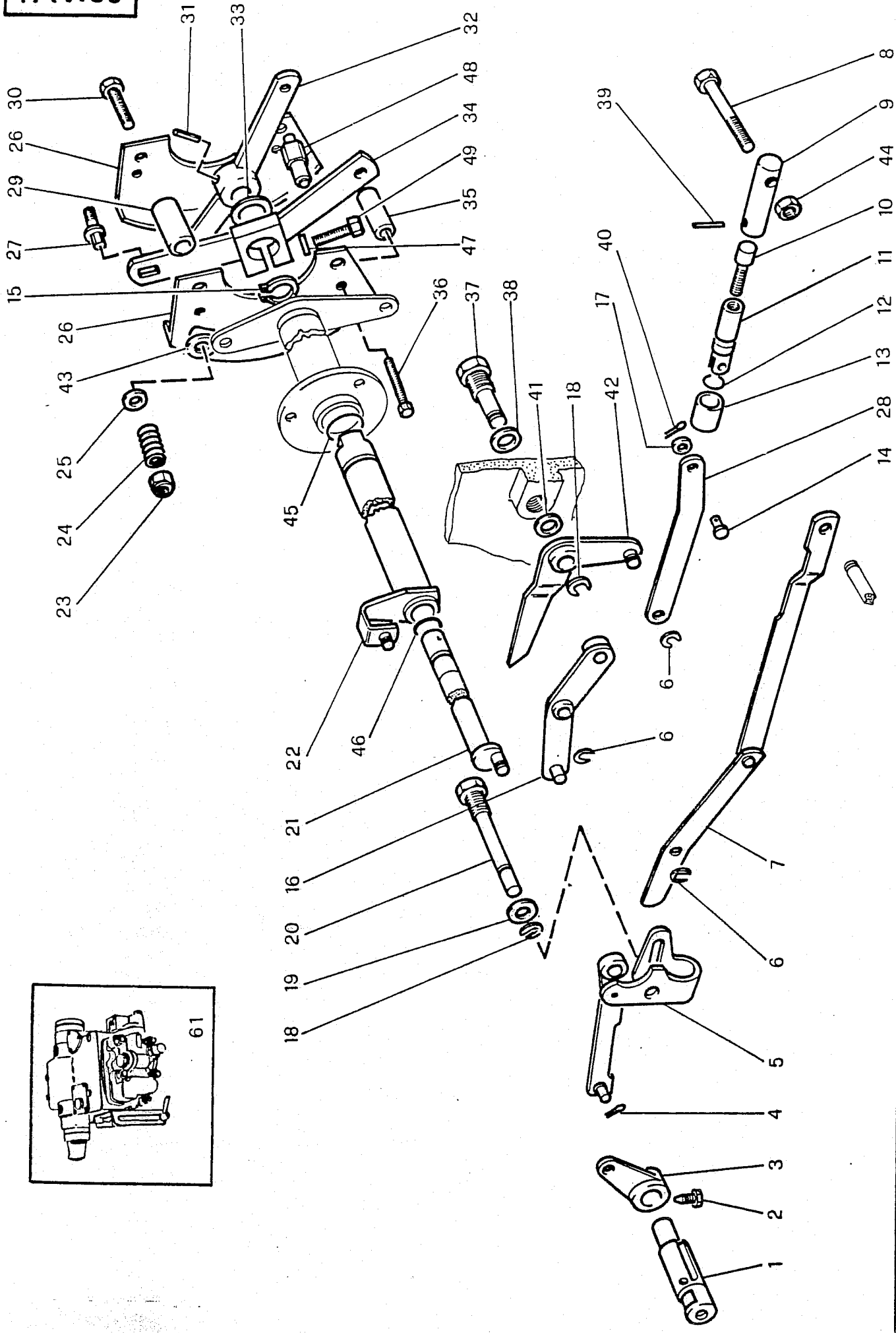
SOT. GR. 553 Cilindro e leve - Cylinder and arms

Titma**3.85****TAV.34****3.75**

3.75*0001* 3.85*0001*

RIF.	CODICE PEZ.	Q	DENOMINAZIONE	DENOMINATION	MOD.
1	652408	1	Anello OR	O-ring	
2	652378	1	Cilindro	Cylinder	
3	652392	1	Anello OR	O-ring	
4	652403	1	Anello Teflon	Teflon ring	
5	652379	1	Pistone	Piston	
6	652767	2	Distanziale	Spacer	
7	652768	1	Anello ritegno cil.	Stop ring	
8	20925	1	Vite	Screw	
9	652769	1	Puntone	Rod	
10	652770	2	Anello elastico	Elastic ring	
11	652369	2	Braccio	Arm	
12	652350	1	Albero	Rod	
13	652326	2	Bronzina sx.	Left bushing	
14	652771	1	Biella	Link	
15	652772	1	Rondella di sicurezza	Washer	
16	652653	1	Vite	Screw	
17	652367	2	Bronzina dx.	Right bushing	
18	652368	2	Distanziale	Spacer	
19	652773	1	Arresto speciale	Stopper	
20	652774	1	Perno	Pin	
21	652775	2	Piastrina sicurezza	Washer	
22	652776	1	Vite	Screw	
23	652777	1	Piastrina di sicur.	Washer	
24	652400	2	OR	O. ring	
61	662201	1	Sollevatore completo	Hydraulic lifter C.	

TAV.35



GRUPPO 550 SOLLEVATORE - HYDRAULIC LIFTER

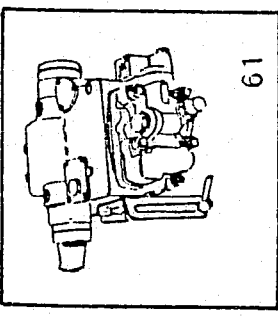
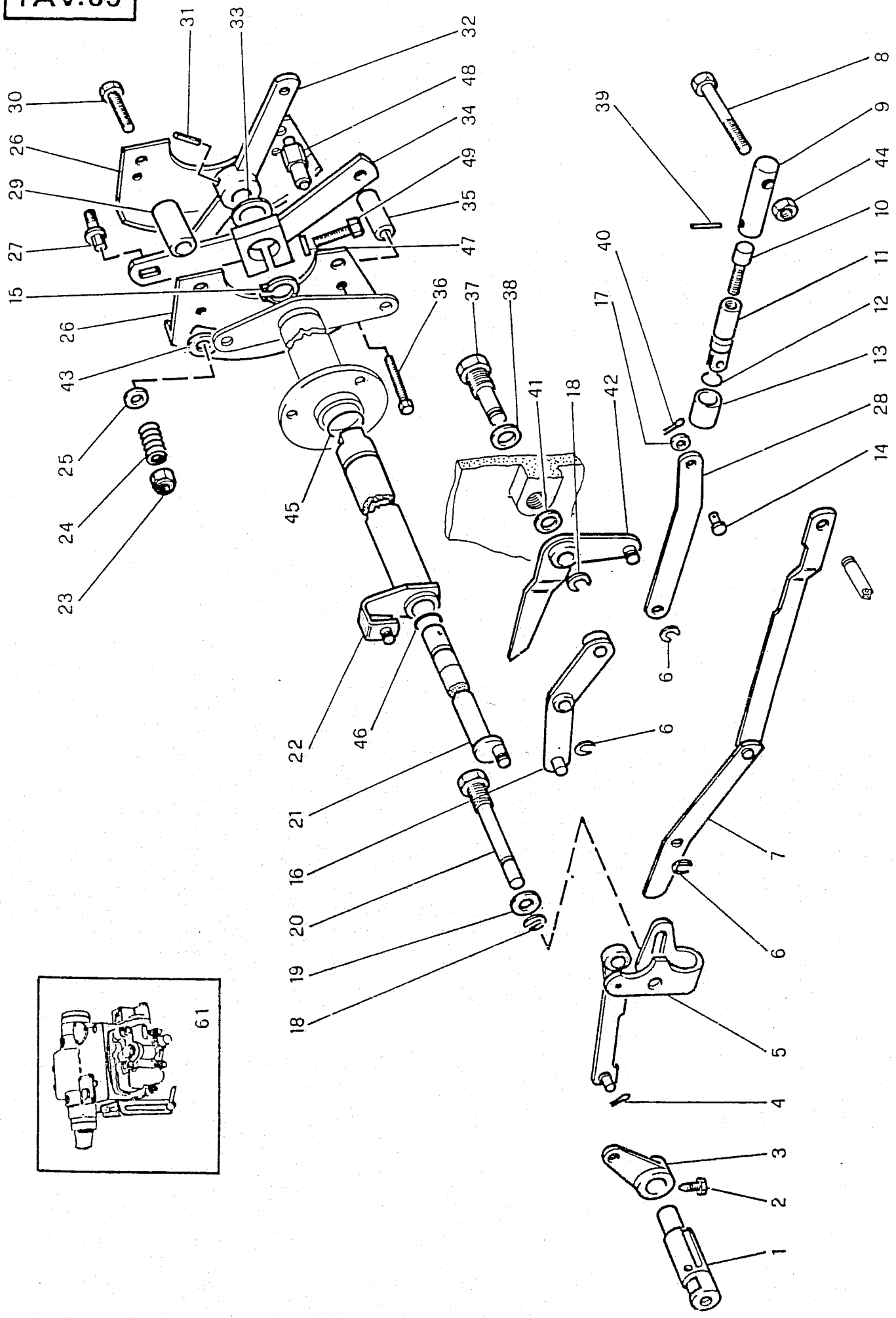
SOT.GR. 554 Comandi interni - Comands

Gitma**3.85****TAV.35****3.75**

3.75*0001* 3.85*0001*

RIF.	CODICE PEZ.	Q	DENOMINAZIONE	DENOMINATION	MOD.
1	652778	1	Alberino distributore	Shaft	
2	652317	1	Vite	Screw	
3	652779	1	Levetta	Lever	
4	652780	1	Copiglia	Pin	
5	652781	1	Leva	Lever	
6	652773	1	Arresto speciale	Stop	
7	652782	1	Tirante con bilancere	Tie-rod	
8	652401	1	Vite	Screw	
9	652783	1	Perno	Pin	
10	652347	1	Vite registro	Screw	
11	652376	1	Tastatore	Sensor	
12	652402	1	Anello OR	O ring	
13	652341	1	Boccola	Bush	
14	652784	1	Perno	Pin	
15	652785	1	Anello elastico	Spring-ring	
16	652786	1	Bilancere sforzo	Lever	
17	652787	1	Rosetta piana	Washer	
18	652788	2	Anello elastico	Spring-ring	
19	652787	1	Rosetta piana	Washer	
20	652789	1	Perno	Pin	
21	652790	1	Albero comando sfor.	Shaft	
22	652791	1	Albero comando posiz	Shaft	
23	652792	2	Dado	Nut	
24	652764	2	Molla	Spring	
25	652793	4	Rosetta frizione	Washer	
26	652794	2	Settore	Sector	
27	652795	2	Vite	Screw	
28	652796	1	Leva tastatore	Lever	
29	652797	2	Distanziale	Spacer	
30	652798	2	Vite	Screw	
31	652799	1	Spina elastica	Spring-pin	
32	652800	1	Leva comando sforzo	Lever	
33	652801	1	Distanziale	Spacer	
34	652802	1	Leva comando posiz.	Lever	
35	652803	1	Distanziale	Spacer	
36	652804	1	Vite	Screw	
37	652805	1	Perno	Pin	
38	652806	1	Rosetta piana	Washer	
39	652394	1	Spina elast.	Spring pin	
40	652780	2	Copiglia	Pin	
41	652807	6	Distanziale	Spacer	
42	652808	1	Leva	Lever	
43	652793	2	Rosetta piana	Washer	

TAV.35



GRUPPO 550 SOLLEVATORE - HYDRAULIC LIFTER

SOT. GR. 554 Comandi interni - Comands

Oitma

3.85

TAV.35

3.75

3.75*0001*

3.85*0001*

RIF.	CODICE PEZ.	Q	DENOMINAZIONE	DENOMINATION	MOD.
44	652396	1	Dado	Nut	
45	652809	1	Anello OR	O ring	
46	652399	1	Anello OR	O ring	
47	652810	1	Rosetta elastica	Washer	
48	652803	1	Distanziale	Spacer	
49	652811	1	Vite	Screw	
61	662001	1	Sollevatore completo	Hydraulic lifter C.	

GRUPPO 630 ATTACCO 3 PUNTI - THREE POINT
SOT. GR. LINKAGE

Titma

3.85

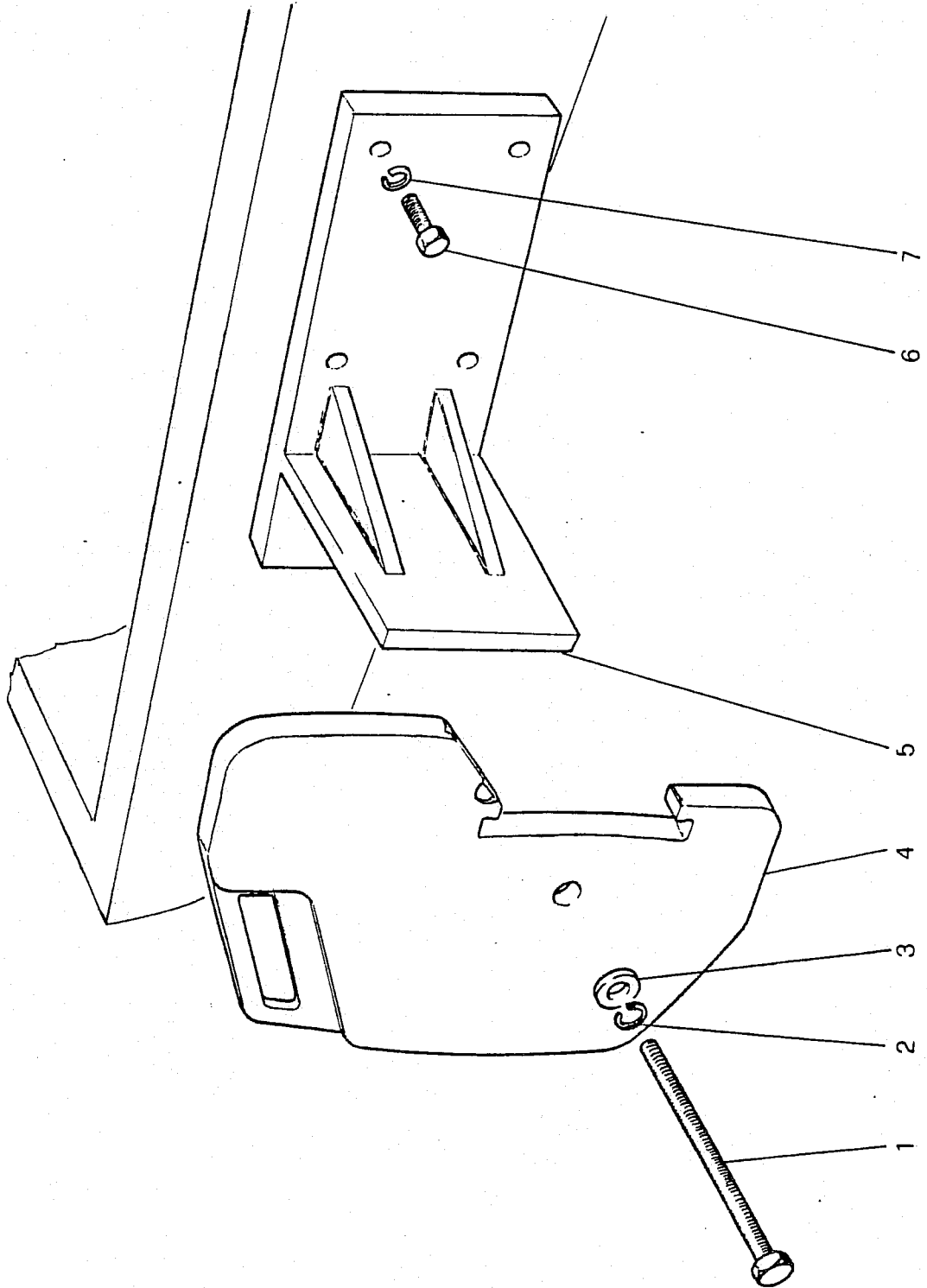
TAV.36

3.75

3.75*0001* 3.85*0001*

RIF.	CODICE PEZ.	Q	DENOMINAZIONE	DENOMINATION	MOD.
1	651463	2	Perno	Pin	
2	620470	5	Copiglia	Split-pin	
3	651904	1	Tirante sx. compl.	Left complete tie rod	
4	620447	6	Spina a scatto	Spring pin	
5	651462	1	Perno	Pin	
6	662200	1	Attacco 3 punti compl.	3 points comp. supp.	
7	651901	1	Puntone compl.	Complete	
8	651900	2	Braccio	Arm	
9	651903	1	Tirante dx. compl.	Right compl. tie rod	
10	620184	3	Ingrassatore	Greaser	
11	651906	1	Forcella inferiore	Lower fork	
12	652812	2	Perno	Pin	
13	620405	2	Rosetta piana	Spring washer	
14	651905	2	Imbrigliamento	Complete tie rod	
15	652813	1	Piastrina	Plate	
16	652814	1	Estremità dx.	Right screw	
17	652815	1	Controdado	Nut	
18	652816	1	Manicotto	Sleeve	
19	652817	1	Estremità sx.	Left screw	
20	651468	1	Forcella superiore	Upper fork	
21	661907	1	Forcella inferiore	Lower fork	
22	652818	1	Forcella sup.	Upper fork	
23	652819	2	Tirante sx. c.	Left complete tie rod	
24	651474	2	Manicotto	Sleeve	
25	652820	2	Tirante dx. c.	Left compl. tie rod	
26	651476	2	Rosetta piana	Washer	
27	650254	2	Dado	Nut	
28	651477	2	Forcella	Fork	
29	25575	2	Copiglia	Split-pin	
30	651478	2	Perno	Pin	
31	23077	2	Rosetta piana	Washer	
32	651471	1	Perno	Pin	

TAV.37



GRUPPO 640 ZAVORRE - BALLAST
SOT. GR.

Titma

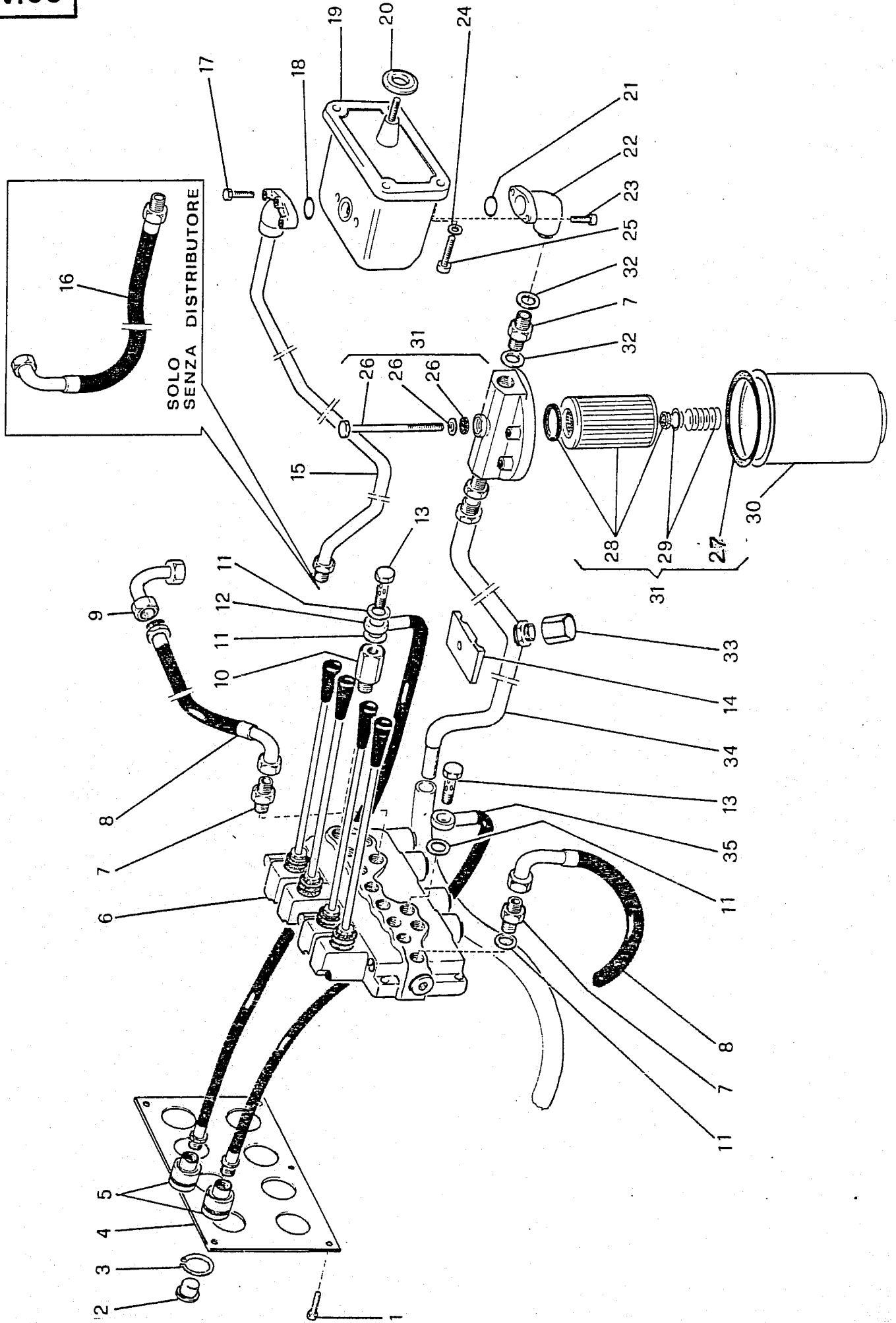
3.85

TAV.37

3.75

3.75*0001* 3.85*0001*

RIF.	CODICE PEZ.	Q	DENOMINAZIONE	DENOMINATION	MOD.	
1	661212	2	Vite	Screw		
2	620392	2	Rosetta elastica	Spring washer		
3	660634	2	Rosetta piana	Washer		
4	660785	8	Zavorra	Ballast		
5	662077	2	Supporto	Support		
6	21197	8	Vite	Screw		
7	620399	8	Rosetta elastica	Spring washer		



GRUPPO 650 DISTRIBUTORE AUSILIARIO - AUXILIARY
SOT.GR. DISTRIBUTOR



3.85

TAV.38

3.75

3.75*0001* 3.85*0001*

RIF.	CODICE PEZ.	Q	DENOMINAZIONE	DENOMINATION	MOD.
1	20746	6	Vite	Screw	
2	620609	8	Tappo gomma	Rubber cap	
3	620161	16	Anello elastico	Spring washer	
4	661997	1	Piastra	Connections support	
5	620602	8	Attacco rapido	Rapid connection	
6	620606	1	Distributore completo	Complete distributor	
7	620605	3	Nipples	Nipples	
8	662168	2	Tubo flessibile	Flexible pipe	
9	620528	1	Curva 90°	90° connection	
10	620608	4	Prolunga	Spacer	
11	620476	22	Guarnizione	Gasket	
12	662167	4	Tubo flessibile	Flexible pipe	
13	28233	8	Vite cava	Special screw	
14	661967	1	Staffa	Strap	
15	662160	1	Tubo mandata	Pipe	
16	662164	1	Tubo flessibile	Flexible pipe	
17	620215	3	Vite	Screw	
18	20095	1	Anello OR	O ring	
19	620490	1	Pompa completa	Complete pump	
20	661931	1	Anello	Ring	
21	28117	1	Anello OR	O ring	
22	620494	1	Raccordo	Connection	
23	21393	3	Vite	Screw	
24	620408	4	Rosetta rame	Special washer	
25	620187	4	Vite	Screw	
26	652821	1	Vite	Screw	
27	652600	1	Guarnizione	Gasket	
28	650589	1	Cartuccia	Cartridge	
29	652822	1	Molla	Spring	
30	652823	1	Vaschetta	Filter cup	
31	620604	1	Filtro completo	Complete oil filter	
32	620481	2	Guarnizione	Gasket	
33	620612	1	Tappo	Cap	
34	662159	1	Tubo aspirazione	Inlet pipe	
35	662166	4	Tubo flessibile	Flexible pipe	

AGRITALIA S.p.A.

UFFICI:

Via Caltana, 20 - 35011 CAMPODARSEGO (PD) - Italy
Tel. 049/5564100 - Telex 430263 - Fax 049/5564240

STABILIMENTO TRATTORI E MACCHINE AGRICOLE:

Via del Lavoro, 1 - 45100 ROVIGO - Italy
Tel. 0425/474104

STABILIMENTO TRATTORI GINGOLATI:

Via Poggio Renatico, 3 - 40016 SAN GIORGIO DI PIANO (BO) - Italy
Tel. (051) 897274 - Telex 216147 - 430263

SERVIZIO RICAMBI:

Via Caltana, 20 - 35011 CAMPODARSEGO (PD) - Italy
Tel. 049/5565177
