



**FABBRICA MACCHINE AGRICOLE
GOLDONI S.p.A.**

Capitale Sociale Lit. 2.835.000.000 int. vers.

Sede Leg. e Stab.: 41012 MIGLIARINA DI CARPI - Modena (Italy)
Telefono 0522 - 699240 (10 linee) RIO SALICETO (Reggio E.)
Telex: 530023 GLDN I

**CATALOGO PARTI DI RICAMBIO
CATALOGUE PIECES DE RECHANGE
SPARE PARTS CATALOGUE
CATALOGO DE LAS PIEZAS
KATALOG ERSATZTEILE**



A U T O C A R R O

C A M I O N

T R U C K

C A M I O N

K I P P L A S T E R

G O L D O N I

3 5 0 0 R T S

A V V E R T E N Z E

Le voci: « destro », « sinistro », « anteriore », « posteriore », indicate nelle denominazioni dei particolari, si riferiscono sempre alla direzione di marcia della macchina o della attrezzatura.

I particolari che portano annessi altri particolari montati, o che possono essere richiesti come gruppo completo, sono contraddistinti a catalogo con l'indicazione di « **Complesivo o Completo** ».

INSTRUCTIONS SPECIALES

Les références « destro » (DROIT) - «-sinistro » (GAUCHE) - « anteriore » (ANTERIEUR) - « posteriore » (POSTERIEUR) dans les guides sont toujours données dans le sens de marche de la machine ou de l'outillage.

Les ensembles de pièces formant un groupe total unique, sont désignées dans le guide sous la dénomination de « **Complessivo o Completo** » (Ensemble ou Complet).

REMARKS

Items « destro » (RIGHT-HAND) - « sinistro » (LEFT-HAND) - « anteriore » (FRONT) - « posteriore » (REAR), used when indicating a part, are always referred to the running direction of the machine or implement.

The parts incorporating other parts, or which can be requested as a complete group, are referred to with the word « **Complessivo o Completo** » (Assembly or unit) in the catalog.

ADVERTIMIENTOS

Las expresiones « destro » (derecho), « sinistro » (izquierdo), « anteriore » (delantero), « posteriore » (trasero) siempre deben entenderse referidas a la dirección de marcha de la máquina o del equipo.

Los particulares que comprendan otros particulares o que se puedan pedir como grupo completo, están marcados en el catálogo con la indicación de « **Complessivo o Completo** » (Conjunto o completo).

ZUR BEACHTUNG

Die Ausdrücke « destro » (rechts), « sinistro » (links), « anteriore » (Vorder - vorwärts), « posteriore » (Hinter - rückwärts), die bei der Bezeichnung der Einzelteile angegeben sind, beziehen sich immer auf die Fahrtrichtung der Maschine oder des Geräts.

Einzelteile, die mit anderen montierten Einzelteilen verbunden sind, oder die als vollständige Gruppe bestellt werden können, sind im Katalog mit der Bezeichnung « **Complessivo o Completo** » (Ensemble oder Komplet) distinguiert.

NORME PER LE ORDINAZIONI

Per l'ordinazione dei pezzi di ricambio è assolutamente necessario indicare esattamente:

- **Numero di codice del particolare**
- **Denominazione del particolare**
- **Quantitativo richiesto**

La richiesta deve essere indirizzata a:

GOLDONI - Sezione Ricambi
42010 Rio Saliceto (Reggio Emilia)

Allo scopo di evitare inutili ritardi nella spedizione, le ordinazioni delle parti di ricambio devono essere trasmesse su fogli distinti, non trattanti argomenti diversi.

N.B. - La merce deve sempre e in ogni caso essere spedita franco fabbrica. Le spese di spedizione sono a totale carico del Richiedente.

INSTRUCTIONS POUR LA TRANSMISSION DES COMMANDES

Chaque fois que vous commandez des pièces de rechange, veuillez absolument spécifier, afin d'éviter toute possibilité d'erreur, les rubriques suivantes:

- Numéro de code de la pièce
- Description de la pièce.
- Quantité voulue.

La demande doit être adressée à:

**GOLDONI S.p.A. - Sezione Ricambi
42010 Rio Saliceto (Reggio Emilia)**

Pour que d'inutiles retards de livraison soient évités, employez toujours, pour vos commandes de pièces de rechange, des feuilles séparées portant sur un seul sujet.

**N.B. - La marchandise est toujours expédiée FRANCO USINE.
Les frais d'expédition sont à la charge du client.**

ORDERING INSTRUCTIONS

To avoid mistakes, always specify the following items when ordering any part:

- Code number of the part
- Description of the part.
- Quantity requested.

All requests should be sent to:

**GOLDONI S.p.A. - Sezione Ricambi
42010 Rio Saliceto (Reggio Emilia)**

To avoid shipping delays, send us your spare parts orders in separate letters not dealing with any other matter.

N.B. - The parts are always forwarded ex factory. The wooden packing, when necessary, and the shipping expenses, shall be charged to the customer.

ISTRUCCIONES PARA LOS PEDIDOS

Con el fin de que quedan evitados inconvenientes, absolutamente es preciso, cada vez se pidan partes de repuestos, indicar exactamente:

- Número de código del particular
- Denominación del particular.
- Cantidad que necesiten.

Sus solicitudes se sirvan dirigirlas a:

**GOLDONI S.p.A. - Sezione Ricambi
42010 Rio Saliceto (Reggio Emilia)**

Con miras a evitar inútiles retrasos en el despacho, los pedidos de partes de repuesto deben transmitirse con hojas distintas, cada una sobre distinto artículo.

**N.B. - La mercancía siempre y en cualquier caso será despachada franco fábrica.
Los gastos de despacho y transporte corren a cargo total del Requerente.**

WICHTIG FÜR AUFTRÄGE

Um bei der Bestellung von Ersatzteilen Schwierigkeiten zu vermeiden, müssen unbedingt folgende Angaben gemacht werden:

- Kodnummer des Einzelteils
- Name des Einzelteils.
- Bestellte Menge.

Richten Sie Ihre Anfrage an:

**GOLDONI S.p.A. - Sezione Ricambi
42010 Rio Saliceto (Reggio Emilia)**

Um nutzlose Verspätungen in der Lieferung zu vermeiden, müssen die Ersatzteillorder immer auf besonderen Zetteln gemacht werden, die keine anderen Angaben enthalten dürfen.

**N.B. - Die Ware muss immer frei Werk geschickt werden.
Die Transportkosten gehen ganz zu Lasten des Bestellers.**

INDICE

Denominazione	Tav.
Cabina di guida	1
Cassone	2
Carter cambio e coperchio - Frizione - Presa di forza anteriore - Cambio - Differenziale anteriore	3
Mozzi ruote anteriori - Sospensioni e ammortizzatori - Freni anteriori	4
Mozzi ruote posteriori - Ammortizzatori - Freni posteriori - Giunti di trasmissione - Ruote	5
Telaio - Cofano motore - Sedili	6
Sterzo idraulico - Tubi di mandata e di aspirazione per impianto di sollevamento - Cilindro	7
Comandi acceleratore - Differenziale - Frizione - Presa di forza e arresto motore	8
Comando freni meccanico e idraulico	9
Carter differenziale - Presa di forza posteriore - Differenziale posteriore	10
Pompa freni - Distributore e pompa sollevatore	11
Impianto elettrico	12

INDEX

Dénomination de l'ensemble	Table
Cabine du conducteur	1
Caisse (benne basculante)	2
Carter de boîte à vitesse et couvercle - Embrayage - Prise de force avant - Boîte de vitesses - Différentiel antérieur	3
Moyeux des roues avant - Suspensions et amortisseurs - Freins avant	4
Moyeux des roues arrière - Amortisseurs - Freins arrière - Joints de transmission - Roues	5
Châssis - Capot du moteur - Sièges	6
Direction hydraulique - Tubes d'envoi et d'aspiration pour l'installation de relevage - Cylindre	7
Commandes: Accélérateur - Différentiel - Embrayage - Prise de force - arrêt du moteur	8
Commande des freins mécanique et hydraulique	9
Carter de différentiel - Prise de force arrière - Différentiel arrière	10
Pompe des freins - Distributeur et pompe du releveur	11
Installation électrique	12

INDICE

Denominación del grupo	Tabla
Cabina del chófer	1
Caja basculante	2
Carter del cambio y cubridor - Embrague - Toma de fuerza delantera - Cambio Diferencial delantero	3
Cubos de las ruedas delanteras - Suspensiones y amortiguadores - Frenos delanteros	4
Cubos de las ruedas traseras - Amortiguadores - Frenos traseros - Junturas de transmisión - Ruedas	5
Chasis - Cubierta del motor - Asientos	6
Dirección hidráulica - Tubos de envío y de aspiración para la instalación del levantador - Cilindro levantador	7
Mandos: Acelerador - Diferencial - Embrague - Toma de fuerza y parada del motor	8
Mandos del freno mecánico e hidráulico	9
Carter del diferencial - Toma de fuerza trasera - Diferencial trasero	10
Bomba de los frenos - Distribuidor y bomba del levantador	11
Instalación eléctrica	12

INDEX

Description of assembly-group	Table
Driver's cabin	1
Tipping body - Gearbox and cover - Clutch - Front P.T.O. - Transmission - Front differential	2
Gearbox and cover - Clutch - Front P.T.O. - Transmission - Front differential	3
Front Wheel Hubs - Suspensions and shock-absorbers - Front brakes	4
Rear Wheel Hubs - Shock-absorbers - Rear brakes - Transmission joint - Wheels	5
Chassis - Engine-hood - Driver's seats	6
Hydraulic steering - Delivery and suction pipes for lifting system - Lifting cylinder	7
Controls: Accelerator - Differential - Clutch - P.T.O. and Motor-stop	8
Hydraulic and mechanical brake controls	9
Differential casing - Rear P.T.O. - Rear Differential	10
Brake pump - Distributor and pump for the lift unit	11
Electrical system	12

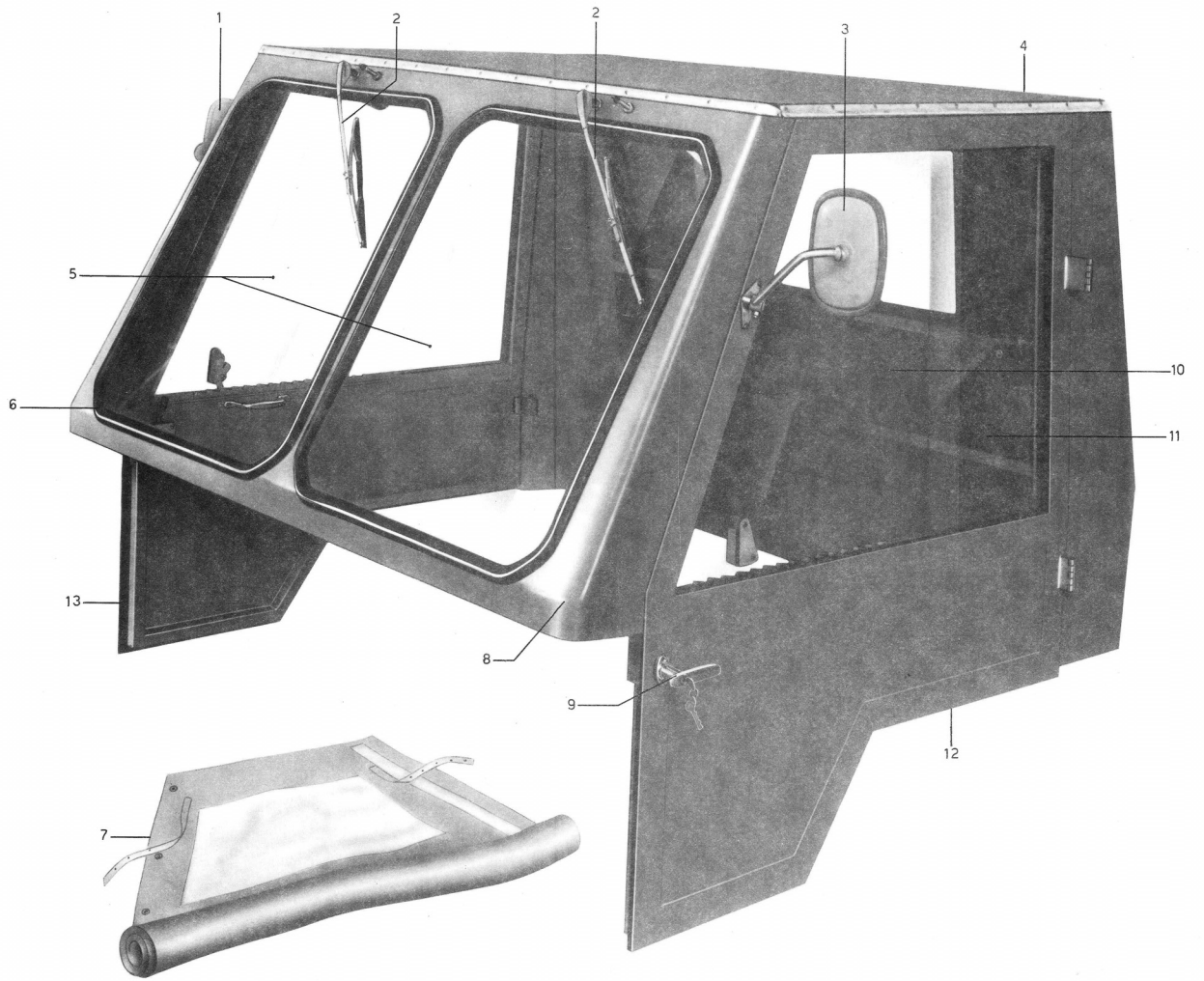
INHALTSVERZEICHNIS

Aggregatname	Tafel
Führerkabine	1
Pritsche	2
Getriebegehäuse und Deckel - Kupplung - Vordere Zapfwelle - Getriebe - vorderes Differenzial	3
Vordere Radnaben - Aufhängung und Stopdämpfer - vordere Bremsen	4
Hintere Radnaben - Stopdämpfer - hintere Bremsen - Antriebskupplung - Räder	5
Rahmen - Motorhaube - Sitze	6
Hydrolenkung - Saug- und Druckrohre der Aushebeanlage - Zylinder	7
Gashebel - Differential - Kupplung - Zapfwelle und Motorstop	8
Mechanische und hydraulische Bremssteuerung	9
Differentialgehäuse - hintere Zapfwelle - hinteres Differential	10
Bremspumpe - Verteiler und Aushebepumpe	11
Elektrische Anlage	12

N. DI FIG.	MATRICOLA	DENOMINAZIONE
1	2040132	Specchietto retrovisore destro
»	6340204	Vetro specchietto retrovisore
2	2050059	Motorino per tergicristallo completo
»	6350216	Braccio
»	6350217	Spatola
3	2040133	Specchietto retrovisore sinistro
»	6340204	Vetro specchietto retrovisore
4	0010090	Telo superiore - posteriore
5	0009989	Vetro parabrezza anteriore destro - sinistro
6	5535638	Guarnizione parabrezza anteriore destro - sinistro
7	0010076	Telo portiera destra
»	0010077	Telo portiera sinistra
8	-----	Non fornito singolarmente
9	2040177	Serratura sinistra con chiave
»	2040178	Serratura destra con sicura
10	0009988	Vetro portiera scorrevole destra - sinistra
11	0009987	Vetro portiera fisso destra - sinistra
12	2945646	Portella sinistra
13	2945651	Portella destra
■	-----	Cabina completa

N. DI FIG.	MATRICOLA	DENOMINAZIONE
------------	-----------	---------------

- Vedere listino prezzi macchine. ■ Voir prix courant des machines
 ■ See machine price list ■ Véase lista de precios de las máquinas
 ■ Vergleichen Sie mit der Maschinen-preisliste.



Autocarro 3500 RTS

Cassone

Tav. 2

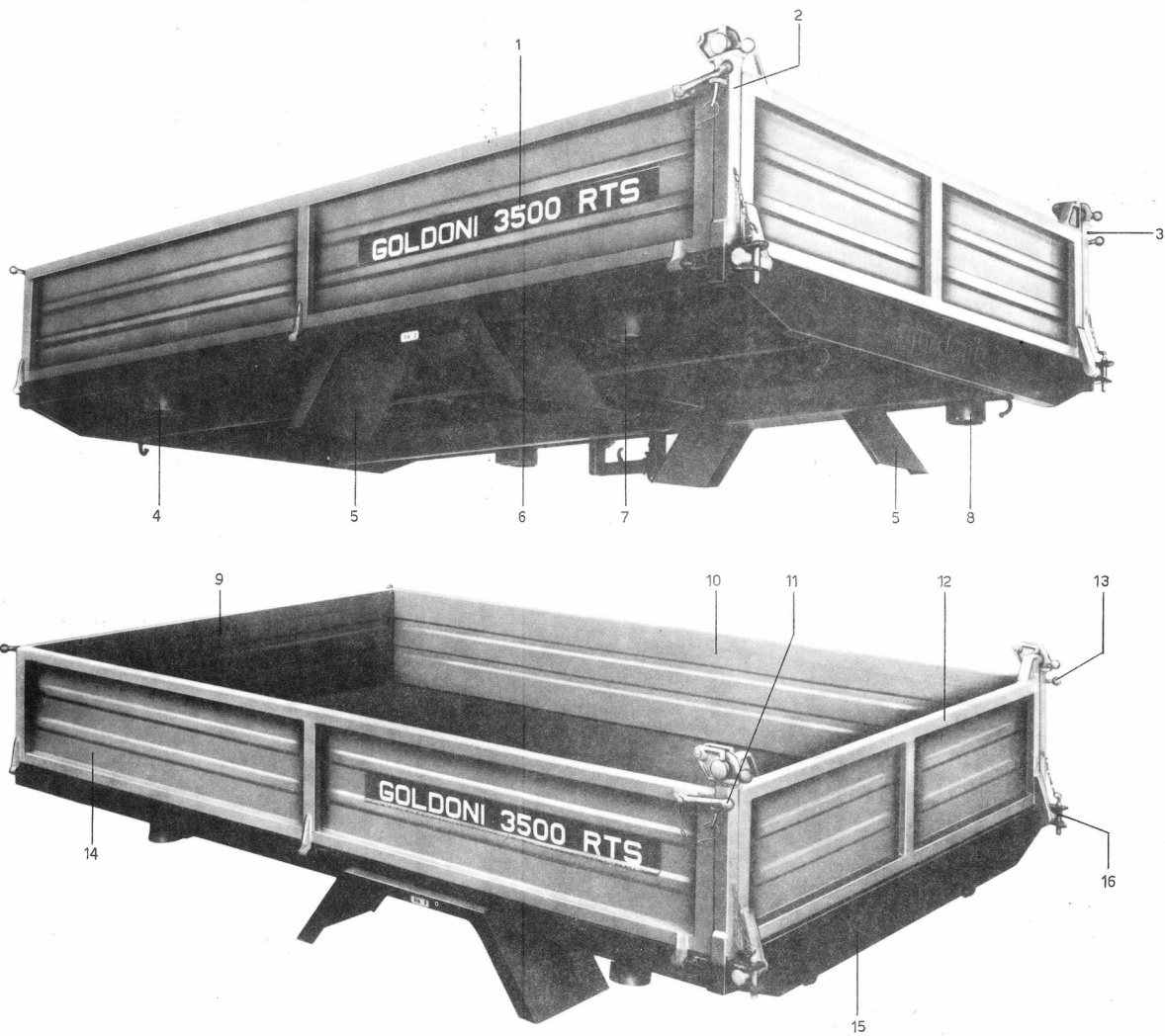
N. DI FIG.	MATRICOLA	DENOMINAZIONE
1	5834986	Decalcomania GOLDONI 3500 RTS
2	2696737	Piantone sinistro per sponda
3	2696736	Piantone destro per sponda
4	5116980	Coperchio supporto sferico Ø 17
5	2326925	Parafango posteriore
6	5116979	Coperchio supporto sferico Ø 20
7	5116979	Coperchio supporto sferico Ø 20
8	5116980	Coperchi supporto sferico Ø 17
9	2736739	Sponda anteriore
10	2736741	Sponda destra
11	5131257	Gancio anteriore destro / posteriore sinistro
12	2736738	Sponda posteriore
13	5131254	Gancio anteriore sinistro / posteriore destro
14	2736740	Sponda sinistra
15	2786900	Pianale di carico (completo dei supporti sferici)
16	2146840	Perno per sponda
	0009637	Cassone completo

N. DI FIG.	MATRICOLA	DENOMINAZIONE
---------------	-----------	---------------

Tav. 2

Cassone

Autocarro 3500 RTS



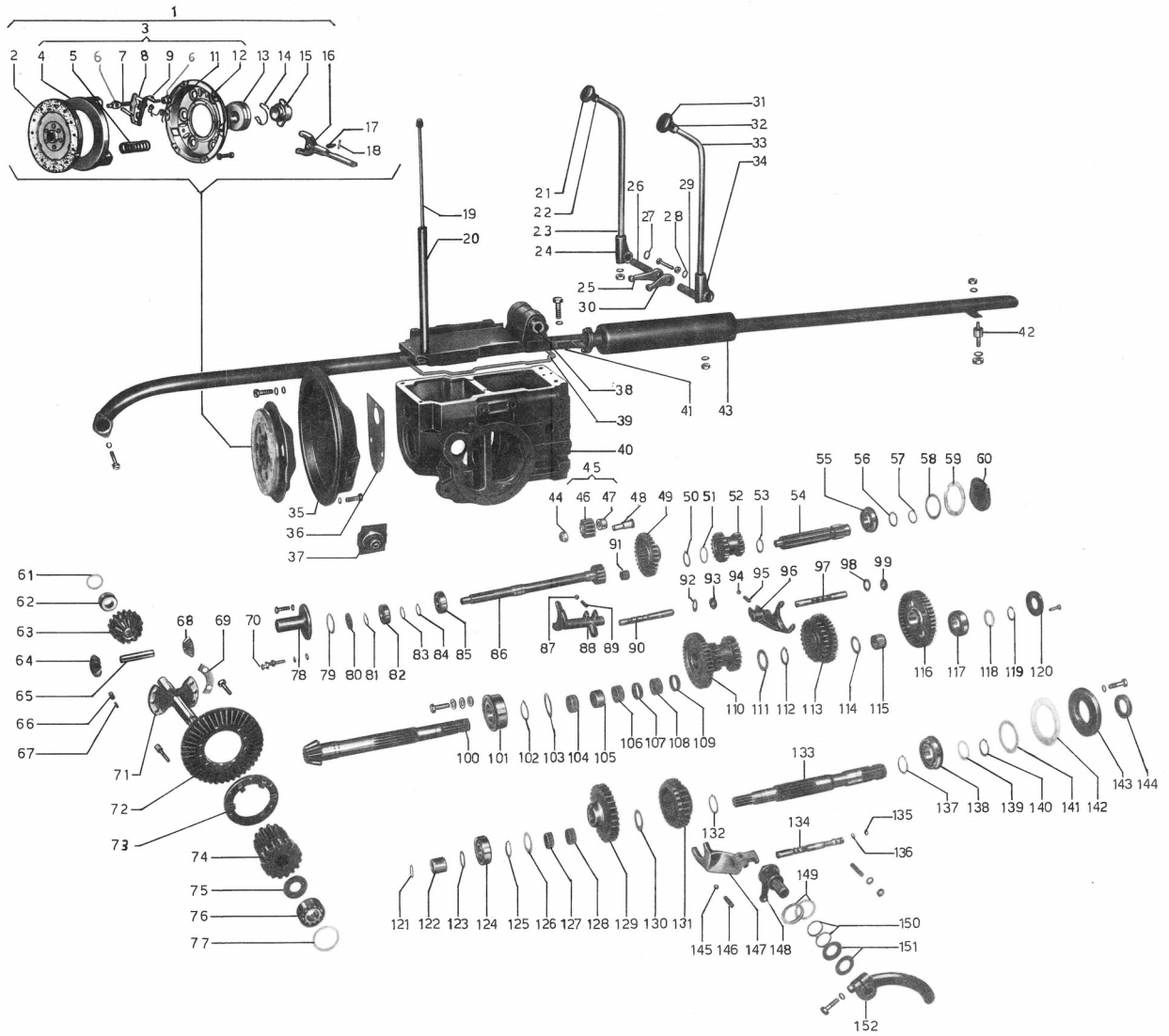
**Carter cambio e coperchio – Frizione – Presa di forza anteriore
– Cambio – Differenziale anteriore**

Autocarro 3500 RTS •

Tav. 3

N. DI FIG.	MATRICOLA	DENOMINAZIONE	N. DI FIG.	MATRICOLA	DENOMINAZIONE
1	2020008	Frizione F. 215 complessivo	79	4280895	Distanziale Ø 38x46,7x0,4
2	6300038	Disco frizione condotto	80	6220020	Anello paraolio BA Ø 25x38x7
3	2020022	Anello spingidisco complessivo	81	6240016	Anello seeger Ø 25 esterno
4	-----	Non fornito singolarmente	82	6200059	Cuscinetto RIV 10 L25 (25x47x12)
5	6300041	Molla spingidisco	83	6240016	Anello seeger Ø 25 esterno
6	2020051	Supporto <i>con dado</i>	85	6200158	Cuscinetto RIV 2 A 25 (25x52x15)
7	6300009	Perno supporto levetta	84	6240016	Anello seeger Ø 25 esterno
8	6300001	Levetta di stacco frizione	86	4196869	Albero primario
9	6300010	Piastrina	87	6330201	Sfera 5/16" (Ø 7,93 mm)
11	6300043	Molla ritorno levetta	88	4171046	Forcella comando ingr. Veloce - Ridotta - RM
12	-----	Non fornito singolarmente	89	5181077	Molla di selezione
13	6300023	Cuscinetto reggispirata	90	4156560	Asta selezione Veloce - Ridotta - RM
14	6300024	Molla fermo leva	91	6210015	Gabbia a rullini DURKOPP 18x22x17 F
15	6300022	Manicotto per cuscinetto reggispirata	92	6180034	Rondella ondulata Ø 17
16	5261711	Leva disinnesto frizione	93	6120061	Dado M 16x1,5x8
17	5180221	Molla interna ritorno leva	94	6330201	Sfera 5/ 16" (Ø 7,93 mm)
18	6260038	Spina elastica Ø 3x26	95	5181077	Molla di selezione
19	2167286	Tappo livello olio completo	96	4176564	Forcella comando ingr. selezione marce
20	5547285	Tube per tappo livello olio	97	4156562	Asta selezione marce
21	6330152	Impugnatura destra	98	6180034	Rondella ondulata Ø 17
22	6160010	Dado M12x12	99	6120061	Dado M 16x1,5x8
23	5266684	Leva comandi cambio	100	4246608	Pignone conico
24	5302907	Manicotto leva cambio	101	6200081	Cuscinetto RIV. (dis. 616628)
25	4261043	Leva interna comando forcella	102	6240021	Anello elastico seeger Ø 35 esterno
26	4141042	Perno comando leva	103	5287816	Distanziale NADELLA CP 35 53
27	6240072	Anello seeger Ø 19 esterno	104	6210025	Gabbia a rullini INA K 32x36x15
28	6230027	Anello toroidale OR 119	105	5281032	Distanziale Ø 32,3x35,5x19
29	4141042	Perno comando leva	106	6210025	Gabbia a rullini INA K 32x36x15
30	4261043	Leva interna comando forcella	107	5281086	Distanziale Ø 32,3x35,5x9
31	6330152	Impugnatura sinistra	108	6210025	Gabbia a rullini INA K 32x36x15
32	6160010	Dado M12x12	109	5281086	Distanziale Ø 32,3x35x9
33	5266684	Leva comandi cambio	110	4206308	Ingranaggio di rinvio
34	5302907	Manicotto leva cambio	111	4281031	Distanziale Ø 32,2x48x2
35	4127896	Campana attacco motore	112	6240020	Anello elastico seeger Ø 32 esterno
36	5531006	Guarnizione campana frizione	113	4206556	Ingranaggio scorrevole selezione marce
37	2117897	Coperchio protezione completo	114	4281034	Distanziale Ø 28x40x2
38	4117284	Coperchio carter cambio	115	6210030	Gabbia a rullini DURKOPP K 28x32x21 F
39	5531003	Guarnizione coperchio carter cambio	116	4206307	Ingranaggio folle
40	4106570	Carter cambio	117	6200077	Cuscinetto RIV. 2A 2B (28x58x16)
41	2542555	Tube anteriore marmitta	118	4284298	Distanziale Ø 28,1x40x0,2
42	5165072	Tappo ammortizzatore	»	4284299	Distanziale Ø 28,1x40x0,4
43	2765258	Marmitta parte posteriore	119	6240002	Anello elastico seeger Ø 28x2 esterno
44	6160073	Dado autobloccante M16x1,5x14,6	120	6220070	Anello paraolio 28x58x8
			121	6240012	Anello elastico seeger Ø 20 esterno
			122	4284607	Distanziale Ø 20,5x26,9x22

N. DI FIG.	MATRICOLA	DENOMINAZIONE	N. DI FIG.	MATRICOLA	DENOMINAZIONE
45	2206555	Ingranaggio retromarcia complessivo	123	4283510	Distanziale Ø 20x32x0,2
46	-----	Non fornito singolarmente	»	4283511	Distanziale Ø 20x32x0,4
47	6250012	Bronzina 2018 M (20x23x18)	»	4283512	Distanziale Ø 20x32x0,8
48	4194830	Albero retromarcia	124	6200024	Cuscinetto 5B20 (20x52x15)
49	4206309	Ingranaggio Veloce - Ridotta - RM	125	6240051	Anello elastico seeger Ø 25x2 esterno
50	6240084	Anello elastico seeger Ø 32 esterno	126	5285933	Distanziale NADELLA PL 2542
51	4284601	Distanziale Ø 35,5x40x0,2	127	6210029	Gabbia a rullini DURKOPP K 25x29x13 F
»	4284602	Distanziale Ø 35,5x40x0,4	128	6210029	Gabbia a rullini DURKOPP K 25x29x13 F
52	4206305	Ingranaggio fisso selezione marce	129	4206306	Ingranaggio folle presa di forza
53	6240084	Anello elastico seeger Ø 32 esterno	130	5285933	Distanziale NADELLA PL 2542
54	4196557	Albero secondario	131	4206310	Ingranaggio scorrevole presa di forza
55	6200045	Cuscinetto RIV 3 ADY 30 (30x62x16)	132	6240020	Anello elastico seeger Ø 32 esterno
56	4280955	Distanziale Ø 30x40x0,2	133	4196609	Albero presa di forza
»	4280219	Distanziale Ø 30x40x0,4	134	4157967	Asta selezione presa di forza
»	4283947	Distanziale Ø 30x40x0,8	135	6230040	Anello toroidale OR 108
57	6240019	Anello elastico seeger Ø 30 esterno	136	6230040	Anello toroidale OR 108
58	4280954	Distanziale Ø 52x67,8x0,2	137	6240046	Anello elastico seeger Ø 30x2 esterno
»	4280123	Distanziale Ø 52x67,8 x0,4	138	6200045	Cuscinetto 3 ADY 30 (30x62x16)
»	4280969	Distanziale Ø 52x67,8x0,8	139	4280955	Distanziale Ø 30x40x0,2
59	5530231	Guarnizione coperchio presa di forza superiore 0,4	»	4280219	Distanziale Ø 30x40x0,4
60	4416558	Coperchio chiusura foro albero	»	4283947	Distanziale Ø 30x40x0,8
61	4280955	Distanziale Ø 30x40x0,2	140	6240046	Anello elastico seeger Ø 30x2 esterno
»	4280219	Distanziale Ø 30x40x0,4	141	4280954	Distanziale Ø 52x67,8x0,2
»	4283947	Distanziale Ø 30x40x0,8	»	4280123	Distanziale Ø 52x67,8x0,4
62	6200135	Cuscinetto MONDIAL 171.0199	»	4280969	Distanziale Ø 52x67,8x0,8
63	4207106	Ingranaggio planetario	142	5530230	Guarnizione coperchio presa di forza
64	4204240	Ingranaggio satellite	143	4110268	Coperchio presa di forza
65	4144235	Perno dei satelliti	144	6220027	Anello paraolio BA Ø 30x50x8
66	6260075	Spina elastica Ø 10x18	145	6330201	Sfera 5/16" (Ø 7,93 mm)
67	6260074	Spina elastica Ø 6x18	146	5181077	Molla di selezione
68	4204240	Ingranaggio satellite	147	4176563	Forcella comando ingranaggio scorrevole presa di forza
69	4444236	Lamierino ferma viti	148	2263846	Leva interna comando forcella
70	5551757	Vite T.S. M8x34 fissaggio coperchio	149	4280955	Distanziale Ø 30x40x0,2
71	4194248	Albero centrale differenziale	»	4280219	Distanziale Ø 30x40x0,4
72	4214785	Corona conica	»	4283947	Distanziale Ø 30x40x0,8
73	4364244	Anello fisso bloccaggio differenziale	150	6230007	Anello toroidale OR 3100
74	4204399	Ingranaggio planetario	151	6330006	Molla a tazza Ø 20,4x36,6x0,5
75	4280598	Distanziale	152	4261737	Leva anteriore sinistra / posteriore destra
76	6200074	Cuscinetto RIV 1 AANOn 20 (20x47x20,6)			
77	4280597	Distanziale Ø 38x46,7x0,2			
»	4280895	Distanziale Ø 38x46,7x0,4			
»	4280897	Distanziale Ø 38x46,7x0,8			
78	4112979	Coperchio guida manicotto			
79	4280597	Distanziale Ø 38x46,7x0,2			

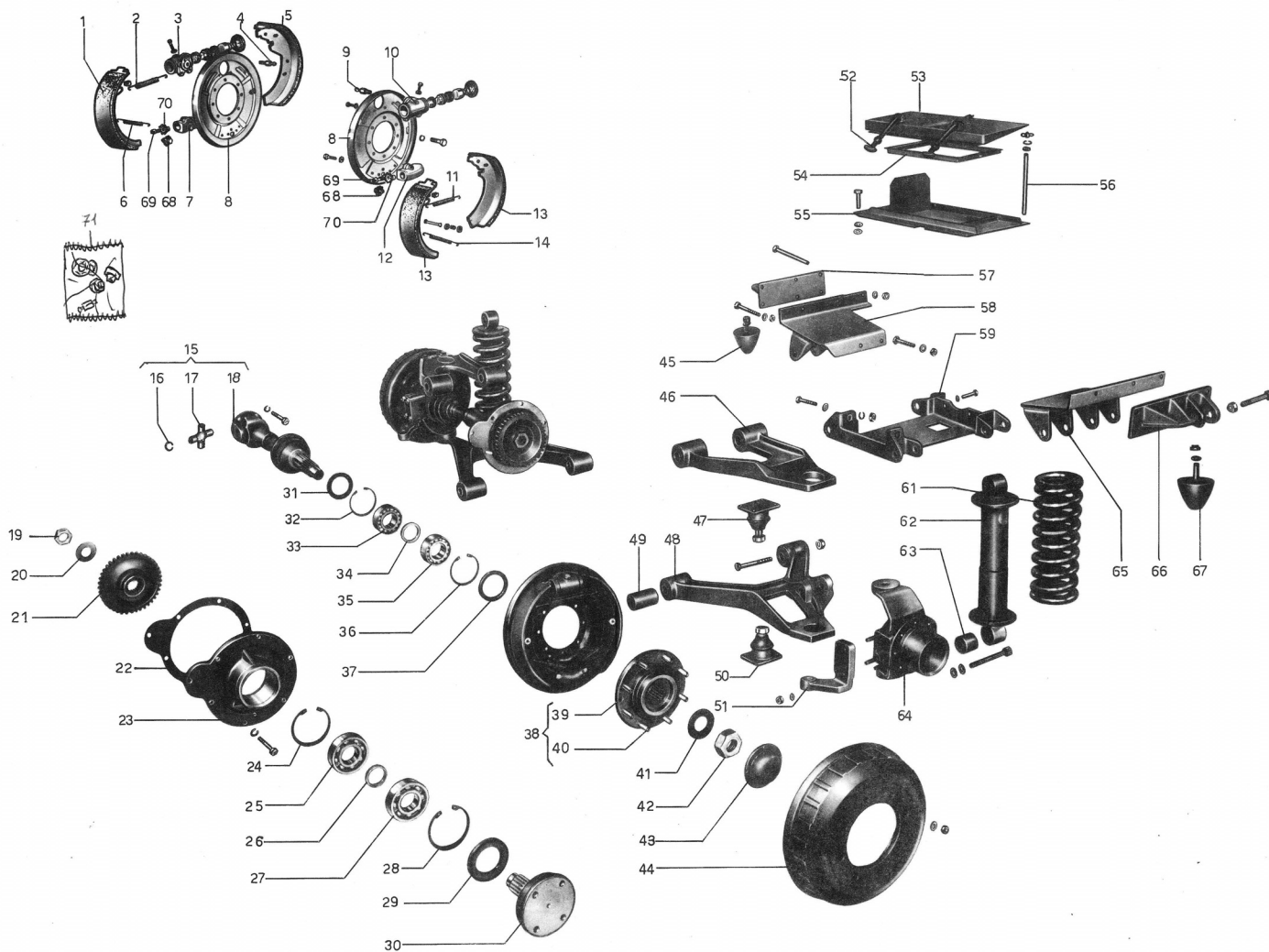


N. DI FIG.	MATRICOLA	DENOMINAZIONE
1	5355194	Ceppo freno
2	5185193	Molla lunga richiamo ceppi
3	2565200	Cilindro freno completo
»	5115201	Coperchietto
»	5675202	Stantuffuo
»	6370255	Anello di tenuta
»	5385203	Supporto centrale anelli di tenuta
»	6150055	Vite T.E. M8x15 fermo supporto centrale
»	6180062	Rondella di tenuta Ø 8,4
4	6370256	Raccordo di sfiato
5	5355194	Ceppo freno
6	5185192	Molla corta richiamo ceppi
7	5385197	Supporto registrazione ceppi
8	5745196	Flangia anteriore
9	6370256	Raccordo di sfiato
10	2565200	Cilindro freno completo
»	5115201	Coperchietto
»	5675202	Stantuffuo
»	6370255	Anello di tenuta
»	5385203	Supporto centrale anelli di tenuta
»	6150055	Vite T.E. M8x15 fermo supporto centrale
»	6180062	Rondella di tenuta Ø 8,4
11	5185193	Molla lunga richiamo ceppi
12	5385197	Supporto registrazione ceppi
13	5355194	Ceppo freno
14	5185192	Molla corta richiamo ceppi
15	2254883	Giunto omocinetico complessivo
16	6240095	Anello elastico Ø 35 interno
17	0009348	Crociera gabbia a rullini
»	0011008	Protezione in gomma
»	6340211	Fascietta grande
»	6340212	Fascietta piccola
»	0009940	Ghiera
»	0009953	Anello parapolvere
18	-----	Non fornito singolarmente
19	5390632	Dado M30x1,25x10
20	4411102	Rondella ferma dado
21	4204400	Ingranaggio comando ruota
22	5531007	Guarnizione mozzo ruota
23	2744806	Flangia
24	6240070	Anello seeger Ø 90 interno
25	6200119	Cuscinetto 6308 / 40x90x23
26	4284807	Distanziale Ø 41x50x10
27	6200119	Cuscinetto 6308 / 40x90x23

N. DI FIG.	MATRICOLA	DENOMINAZIONE
61	5184884	Molla ammortizzatore
62	2564991	Cilindro ammortizzatore
63	6340181	Flexibloc 10901
64	4744862	Flangia di snodo
65	2387927	Supporto sinistro sospensione completa
66	2385059	Supporto ammortizzatore sinistro completo
67	5164998	Tappo ammortizzatore anteriore
68	0009438	Vite completa di ghiera di registro
69	5555199	Vite registrazione ceppi
70	5425198	Ghiera di registro
71	0010160	Serie Guarnizioni POMPO FRENO C/TO
2744688		Massa Frenante anteriore completa

N. DI FIG.	MATRICOLA	DENOMINAZIONE
28	6240070	Anello seeger Ø 90 interno
29	6220075	Anello GACO MIM (55x90x10)
30	2474786	Semiassie complessivo
31	6220092	Anello paraolio BA (60x85x10)
32	6240081	Anello seeger Ø 85 interno
33	6200120	Cuscinetto RIV 6 AANOn (45x85x30,2)
34	4284808	Distanziale Ø 46x60x9
35	6200120	Cuscinetto RIV 6 AANOn (45x85x30,2)
36	6240081	Anello seeger Ø 85 interno
37	6220087	Anello paraolio GAGO SM 658510
38	2487300	Mozzo attacco ruota complessivo
39	-----	Non fornito singolarmente
40	4431223	Prigioniero M12x45
41	6330114	Molla a tazza Ø 36x71x4,5 Kalwas
42	6160077	Dado autobl. M36x3x30
43	4110674	Coperchio Ten. olio mozzo
44	4344664	Tamburo freno
45	5164998	Tappo ammortizzatore anteriore
46	2384863	Supporto ruota sup. destro complessivo
»	6340180	Estembloc RIV 89. 800. 702
»	2384864	Supporto ruota sup. sinistro complessivo
»	6340180	Estembloc. RIV 89. 800. 702
47	2254987	Giunto sferico anteriore
48	2384861	Supporto ruota inf. destra complessivo
»	2384859	Supporto ruota inf. sinistro complessivo
49	6340180	Estembloc RIV 89. 800. 702
50	2254987	Giunto sferico anteriore
51	4614993	Braccio sterzo destro
»	4614994	Braccio sterzo sinistro
52	5661548	Tirante fissaggio cofano motore
53	5113854	Coperchio batteria
54	5134350	Struttura di fissaggio batteria
55	2387922	Supporto batteria completo
»	5535066	Guarnizione batteria
56	5664680	Tirante fissaggio batteria
57	2384816	Supporto ammortiz. destro completo
58	2387928	Supporto destro sospensione completa
59	2384812	Supporto bracci

N. DI FIG.	MATRICOLA	DENOMINAZIONE
28	6240070	Anello seeger Ø 90 interno
29	6220075	Anello GACO MIM (55x90x10)
30	2474786	Semiassie complessivo
31	6220092	Anello paraolio BA (60x85x10)
32	6240081	Anello seeger Ø 85 interno
33	6200120	Cuscinetto RIV 6 AANOn (45x85x30,2)
34	4284808	Distanziale Ø 46x60x9
35	6200120	Cuscinetto RIV 6 AANOn (45x85x30,2)
36	6240081	Anello seeger Ø 85 interno
37	6220087	Anello paraolio GAGO SM 658510
38	2487300	Mozzo attacco ruota complessivo
39	-----	Non fornito singolarmente
40	4431223	Prigioniero M12x45
41	6330114	Molla a tazza Ø 36x71x4,5 Kalwas
42	6160077	Dado autobl. M36x3x30
43	4110674	Coperchio Ten. olio mozzo
44	4344664	Tamburo freno
45	5164998	Tappo ammortizzatore anteriore
46	2384863	Supporto ruota sup. destro complessivo
»	6340180	Estembloc RIV 89. 800. 702
»	2384864	Supporto ruota sup. sinistro complessivo
»	6340180	Estembloc. RIV 89. 800. 702
47	2254987	Giunto sferico anteriore
48	2384861	Supporto ruota inf. destra complessivo
»	2384859	Supporto ruota inf. sinistro complessivo
49	6340180	Estembloc RIV 89. 800. 702
50	2254987	Giunto sferico anteriore
51	4614993	Braccio sterzo destro
»	4614994	Braccio sterzo sinistro
52	5661548	Tirante fissaggio cofano motore
53	5113854	Coperchio batteria
54	5134350	Struttura di fissaggio batteria
55	2387922	Supporto batteria completo
»	5535066	Guarnizione batteria
56	5664680	Tirante fissaggio batteria
57	2384816	Supporto ammortiz. destro completo
58	2387928	Supporto destro sospensione completa
59	2384812	Supporto bracci

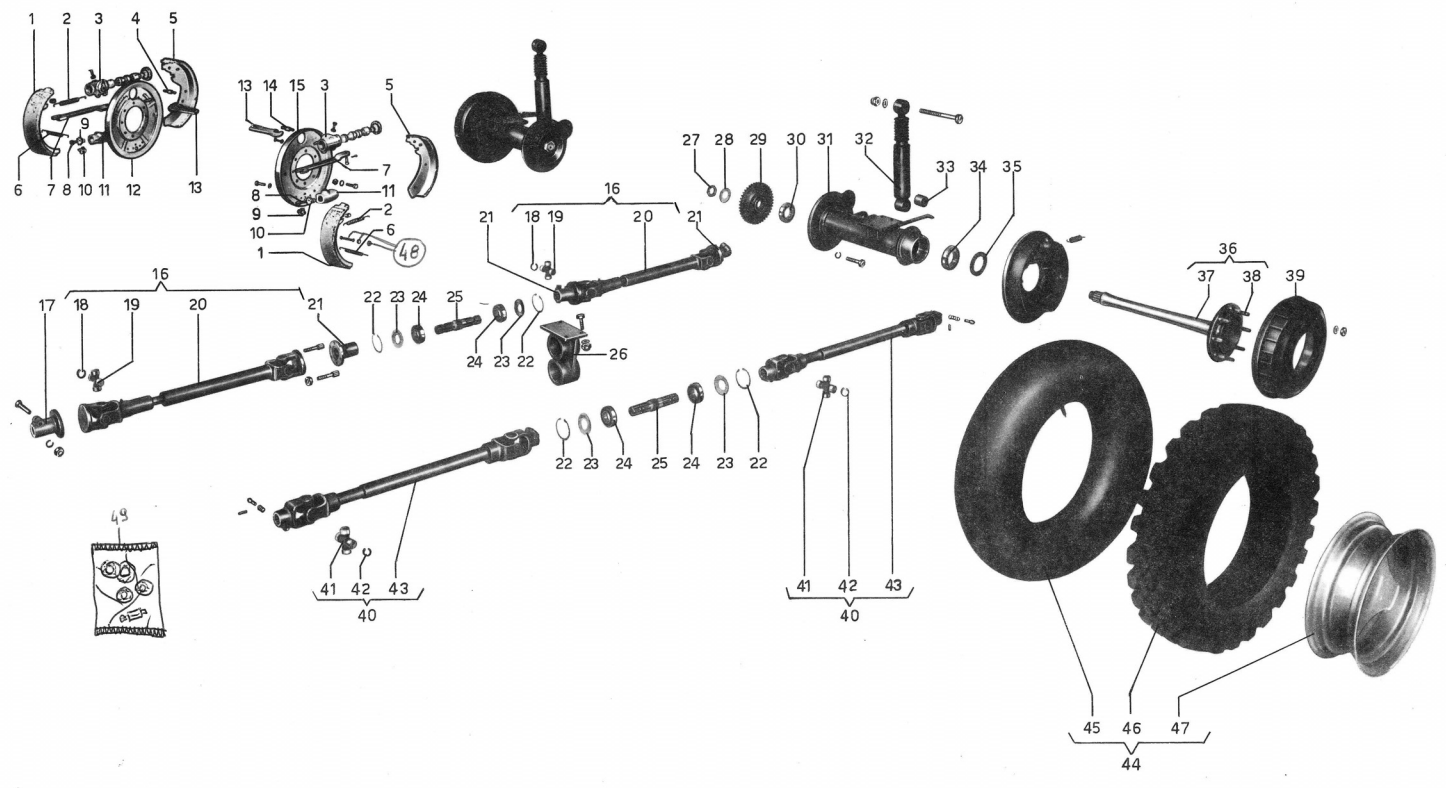


**Mozzi ruote posteriori – Ammortizzatori –
Freni posteriori – Giunti di trasmissione – Ruote.**

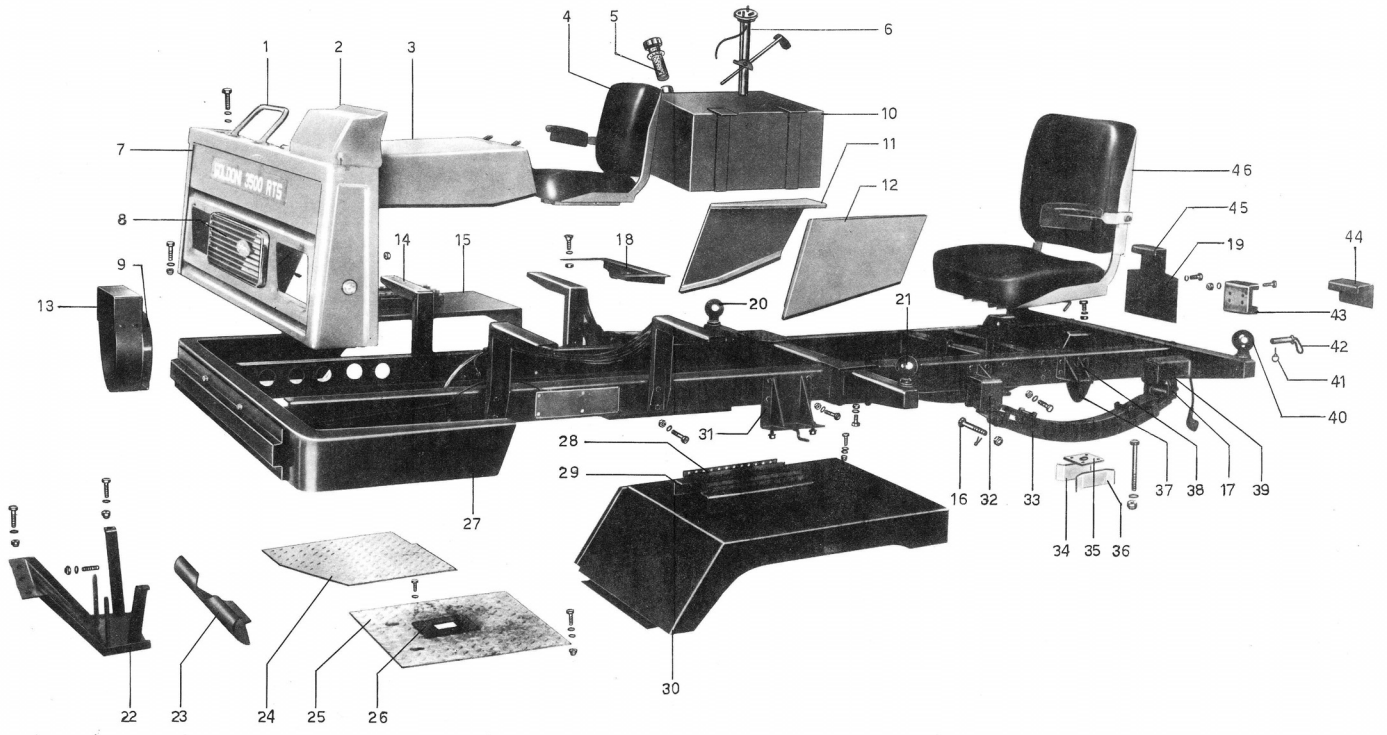
Autocarro 3500 RTS

Tav. 5

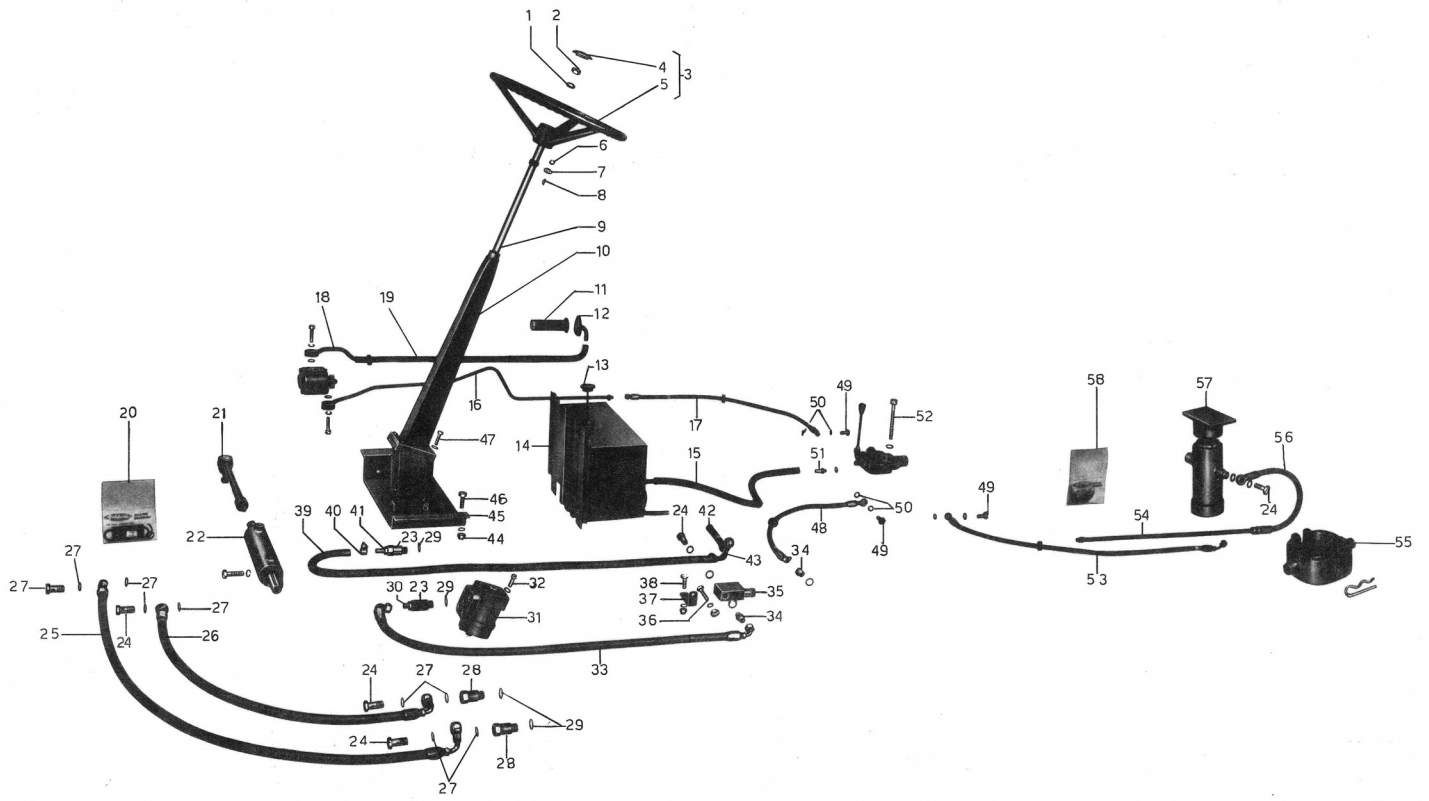
N. DI FIG.	MATRICOLA	DENOMINAZIONE	N. DI FIG.	MATRICOLA	DENOMINAZIONE
1	5355194	Ceppo freno	32	2564982	Cilindro ammortizzatore posteriore complessivo
2	5185193	Molla lunga richiamo ceppi	33	6340181	FLEXIBLOC 10901
3	2565200	Cilindro freno	34	6200080	Cuscinetto 6210 (50x90x20)
»	5115201	Coperchietto	35	6220029	Anello paraolio Ø 69x90x10
»	5675202	Stantuffuo	36	2473573	Semiassie posteriore complessivo
»	6370255	Anello di tenuta	37	-----	Non fornito singolarmente
»	5385203	Supporto centrale anelli di tenuta	38	4431223	Prigioniero M12x45
»	6150055	Vite T.E. M8x15 fermo supporto centrale	39	4344664	Tamburo freno
»	6180062	Rondella di tenuta Ø 8,4	40	2254885	Giunto inferiore complessivo
4	6370256	Raccordo di sfiato	»	2254902	Giunto inferiore passo lungo complessivo
5	5355194	Ceppo freno	41	5824541	Crociera gabbia a rullini
6	5185192	Molla corta richiamo ceppi	42	6240015	Anello Seeger Ø 24 interno
7	5265205	Leva interna espansione ceppi	43	-----	Non fornito singolarmente
8	5555199	Vite registrazione ceppi	»	5144536	Perno ferma giunto
9	5425198	Ghiera di registro	»	5184539	Molla perno ferma giunto
10	0009438	Vite completa di ghiera per registro	44	0010386	Ruota 7.00x16 complessivo
11	5385197	Supporto registrazione ceppi	45	6280020	Camera d'aria PIRELLI 35 A 16
12	5745209	Flangia posteriore destra	46	6290065	Pneumatico 7.00x16 C BT SUPER NF.
13	5265206	Leva esterna comando espansione ceppi	47	5514968	Disco ruota 7.50-16
14	6370256	Raccordo di sfiato	48	0010179	<i>tirante guida ceppi C.to</i>
15	5745208	Flangia posteriore sinistra	49	0010160	<i>serie forniture per freni G.to</i>
16	2254888	Giunto superiore complessivo	2744667		Massa frenante posteriore sinistra completa
»	2254903	Giunto superiore passo lungo complessivo	2744687		Massa frenante posteriore destra completa
17	5744887	Flangia attacco giunto			
18	6240015	Anello Seeger Ø 24 interno			
19	5824541	Crociera gabbia a rullini			
20	-----	Non fornito singolarmente			
21	5744886	Flangia attacco giunto			
22	6240032	Anello seeger Ø 62 interno			
23	4410385	Rondella parapolvere			
24	6200044	Cuscinetto 6206 – 2RS (30x62x16)			
25	4190381	Albero presa di forza			
26	2384901	Supporto giunti cardanici di trasmissione			
27	5390632	Dado M30x1,25x10			
28	4411102	Rondella ferma dado			
29	4204400	Ingranaggio comando ruota			
30	6200068	Cuscinetto 6208 (40x80x18)			
31	2615224	Braccio sinistro			
»	2615225	Braccio destro			



N. DI FIG.	MATRICOLA	DENOMINAZIONE	N. DI FIG.	MATRICOLA	DENOMINAZIONE
1	0008096	Impugnatura	32	2386451	Supporto anteriore balestra destra
2	4386929	Supporto cruscotto	»	2385247	Supporto anteriore balestra sinistra
3	2497218	Cofano motore	33	2184984	Molla a balestra
4	2040124	Sedile destro Sacchetti	34	5446498	Lama fermo balestra
5	2040125	Tappo di caricamento TCO 500-FBO	35	2445230	Lama fissaggio balestra
6	2050151	Trasmettitore di livello JAGER 391 - 171 - 01	36	5446498	Lama fermo balestra
7	2495648	Cofano frontale	37	5164998	Tappo ammortizzatore
8	2605460	Mascherina	38	2385234	Supporto tappo ammortizzatore posteriore
9	0008099	Guarnizione convogliatore	39	2616462	Braccio per balestra con bronzina
10	2815365	Serbatoio carburante	40	2385253	Supporto posteriore cassone
11	2446748	Lamiera destra protezione calore	»	5383273	Supporto sferico posteriore
12	2446752	Lamiera sinistra protezione calore	41	6340045	Spinotto tipo Zecca 4,5x28
13	2447102	Lamierino convogliatore aria	42	5146573	Perno fulcro cassone
14	5385239	Supporto parafanghi	»	5143717	Perno fulcro cassone
15	2325645	Parafango anteriore destro	43	2130972	Gancio di traino
16	4145512	Perno per balestra lungo	44	5385617	Supporto fanalino posteriore
17	5145233	Perno per balestra corto	45	5385618	Supporto fanalino posteriore destro
18	2386693	Supporto posteriore cofano motore	46	2040098	Sedile sinistro Sacchetti
19	5387210	Supporto targa			
20	2385244	Supporto anteriore destro cassone			
21	2386575	Supporto anteriore sinistro cassone			
»	5382491	Supporto sferico anteriore			
22	2655056	Telaio protezione motore			
23	5445260	Lama protezione cilindro			
24	5595649	Pedana destra			
25	2595650	Pedana sinistra			
26	5333657	Piastra piantone sterzo			
27	2385643	Supporto frontale			
28	0010097	Lama guida sedile			
29	5285652	Distanziale sedile			
30	2325644	Parafango anteriore sinistro			
31	2386526	Supporto ruota di scorta			



N. DI FIG.	MATRICOLA	DENOMINAZIONE	N. DI FIG.	MATRICOLA	DENOMINAZIONE
1	6180018	Rondella piana Ø 13	37	5447140	Lama fissaggio valvola MT 70
2	6120010	Dado M12x12	38	6100021	Vite T.E. M8x25
3	2040173	Volante complessivo	39	5547168	Tubo gomma Ø 19x13x1350
4	6340196	Coperchio volante	40	6340054	Fascietta stringi tubo Ø 15-21
5	-----	Non fornito singolarmente	41	5555083	Vite MB 18 gambo porta gomma Ø 14
6	6240049	Anello elastico seeger Ø 22x1,75 esterno	42	5547167	Tubo gomma Ø 19x13x120
7	4285743	Distanziale Ø 22,2x32x2	43	2547169	Tubo raccordo di scarico
8	6330051	Linguetta americana 9x5	44	6160049	Dado autobloccante M10x12,5
9	0008026	Albero per sterzo	45	2386598	Supporto piantone sterzo
10	2693666	Piantone per sterzo	46	6100030	Vite T.E. M10x30
11	5774460	Filtro olio AIAS 19024	47	6100029	Vite T.E. M10x25
12	5114580	Coperchio filtro olio	48	2547146	Tubo Flex valvola distributore
13	2167151	Tappo livello olio idraulico	49	5551783	Vite forata 1/4" gas
14	2816587	Serbatoio olio	50	6180054	Rondella di tenuta 1/4 gas
15	5547160	Tubo Flex scarico distributore	51	6360018	Niplo porta gomma NP 14
16	0008342	Tubo di mandata completo	52	6110014	Vite T.E. M8x60
17	2547156	Tubo Flex pompa distributore	53	2547157	Tubo Flex al cilindro
18	5547152	Tubo aspirazione pompa	54	2547158	Tubo collegamento cilindro
19	5547153	Tubo aspirazione pompa Flex	55	2387211	Supporto cilindro sollevatore
20	2060006	Serie completa anelli di tenuta per cilindro	56	2541426	Tubo Flex al cilindro
21	2255636	Giunto sterzatura completo	57	2563646	Cilindro sollevatore
22	2565635	Cilindro idraulico completo	58	2060017	Serie completa anelli per cilindro
23	6360007	Raccordo MT 28/101 corta			
24	6360002	Bocchettone B 18 15			
25	2547143	Tubo lungo Flex mandata cilindro			
26	2547144	Tubo corto Flex mandata cilindro			
27	6180055	Rondella di tenuta Ø 19x24x1,5 ottone			
28	6360008	Raccordo MT 29 / 101 lungo			
29	6180032	Rondella di tenuta 1/2" gas			
30	6360020	Niplo MB 18 - 3/8" gas			
31	2030043	Idrosterzo OSPB 80			
32	6130024	Vite brugola M10x20			
33	2547145	Tubo Flex idrosterzo valvola			
34	5553945	Vite di raccordo MB 18 - 1/4" gas			
35	2030023	Valvola MT 70			
36	6110011	Vite T.E. M8x45			

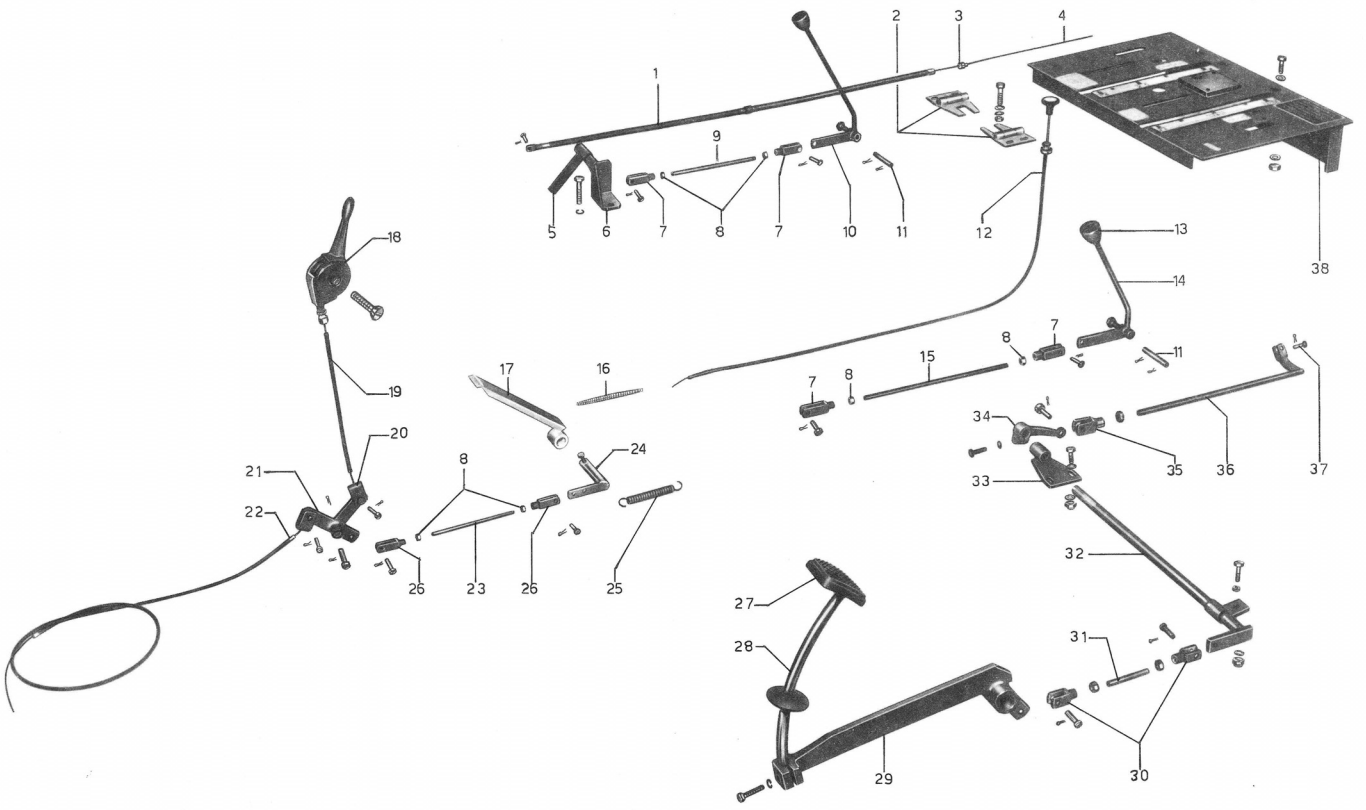


**Comandi acceleratore – Differenziale – Frizione –
Presenza di forza e arresto motore**

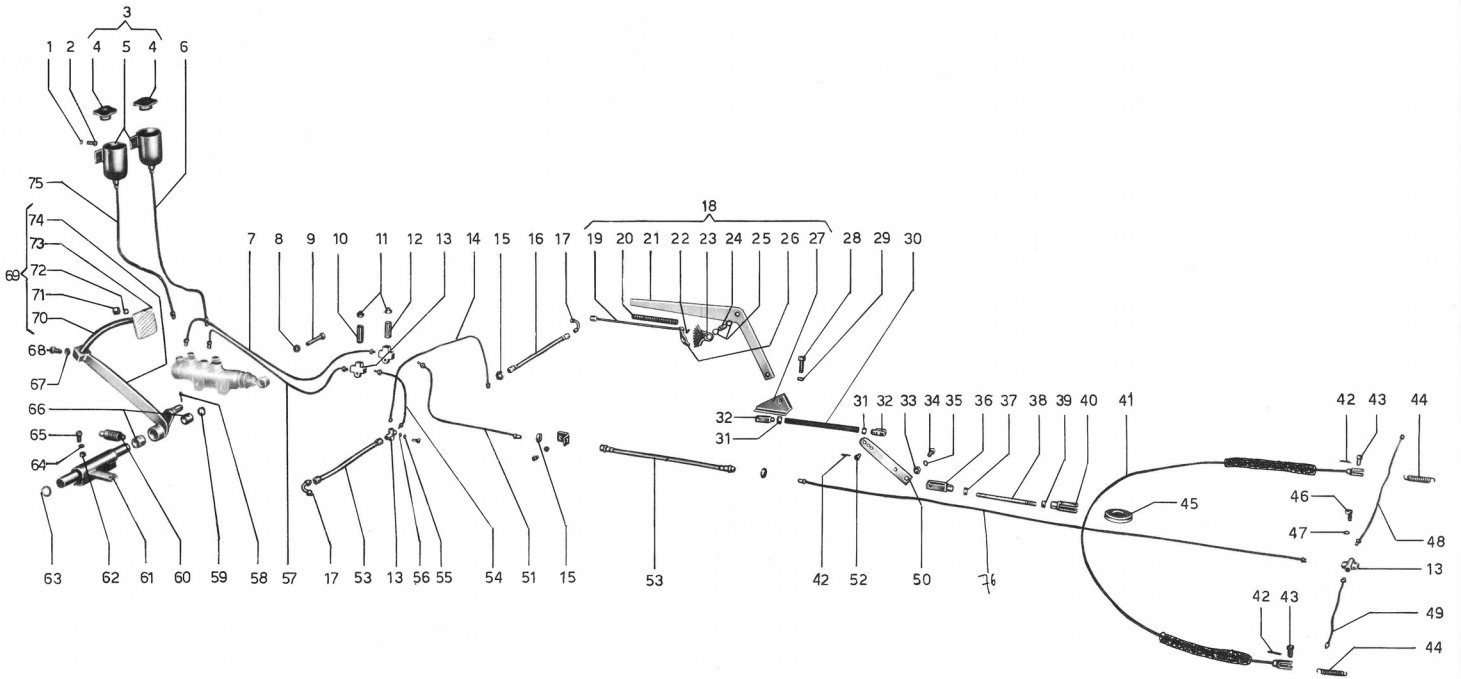
Autocarro 3500 RTS

Tav. 8

N. DI FIG.	MATRICOLA	DENOMINAZIONE	N. DI FIG.	MATRICOLA	DENOMINAZIONE
1	2040081	Cavo con guaina			
2	2175038	Forcella impedimento asta cambio			
3	6340157	Morsetto bloccaggio cavo			
4	6340119	Cavo Ø 3x2150			
5	2267010	Leva rinvio			
6	2387009	Supporto leva di rinvio			
7	6340055	Forcella Kalwas G8x32			
8	6120006	Dado M8x8			
9	5667002	Tirante comando leva			
10	2267532	Leva bloccaggio differenziale			
11	4146678	Perno fulcro leva			
12	2040006	Cavo arresto motore completo			
13	6330151	Pomello M10			
14	2266706	Leva presa di forza			
15	5666679	Tirante comando presa di forza			
16	5186137	Molla ritorno arresto motore			
17	2277139	Pedale acceleratore			
18	2040092	Manettino gas completo			
19	2070054	Cavo acceleratore completo			
20	5173654	Forcella attacco cavo			
21	2263655	Leva			
22	2070055	Cavo acceleratore completo			
23	5664612	Tirante comando pedale acceleratore			
24	2147127	Perno attacco acceleratore			
25	5180585	Molla richiamo pedale			
26	6340127	Forcella Kalwas G6x24			
27	5272536	Pedalino in gomma			
28	2153668	Asta attacco pedale frizione			
29	2276621	Pedale frizione			
30	6340143	Forcella Kalwas G8x16			
31	5665227	Tirante registro frizione			
32	2146626	Perno comando leva frizione			
33	2386637	Supporto asta, frizione			
34	4260317	Leva comando asta			
35	6340077	Forcella Kalwas G10x20			
36	2157170	Asta comando frizione			
37	5144363	Perno collegamento frizione			
38	2316688	Selettore cambio			

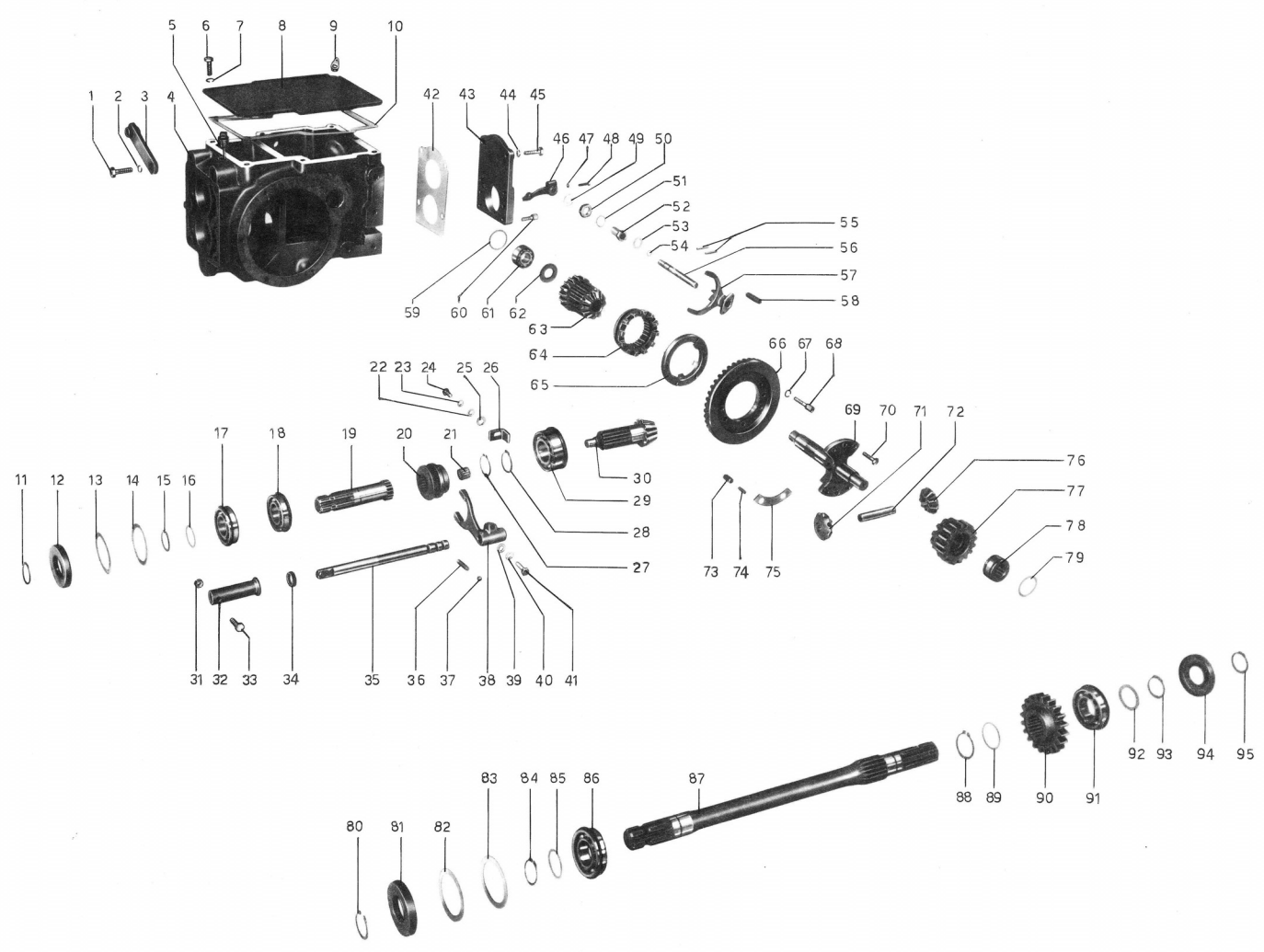


N. DI FIG.	MATRICOLA	DENOMINAZIONE	N. DI FIG.	MATRICOLA	DENOMINAZIONE
1	6180011	Rondella piana Ø 6,4	42	6270013	Copiglia Ø 2x20
2	6150110	Vite T.E. M6x18 fissaggio serbatoio	43	6340073	Perno per forcella cavo
3	2040037	Serbatoio olio freni complessivo	44	5181377	Molla ritorno freno
4	6340068	Coperchio	45	5583643	Ruota tendicavo
5	-----	Non fornito singolarmente	46	6100095	Vite T.E. M6x22
6	2544839	Tubo aspirazione pompa freni	47	6170011	Rosetta elastica Ø 6,4
7	2547118	Tubo mandata posteriore	48	2545069	Tubo freno posteriore lungo
8	6180018	Rondella piana Ø 13	49	2545068	Tubo freno posteriore corto
9	6150152	Vite T.S. P.E. INC. M12x75	50	5266683	Leva rinvio freno di stazionamento
10	0008058	Raccordo contattore elettrico	51	2547117	Tubo mandata freni posteriori lung. 2100
11	2050149	Contattore elettrico di pressione	52	5142351	Perno collegamento
12	0008058	Raccordo contattore elettrico	53	5542595	Tubo Flex.
13	6340067	Raccordo croce collegamento tubi	54	2547123	Tubo olio freno anteriore sinistro
14	2547120	Tubo mandata olio freno anteriore destro	55	6120005	Dado M6x6
15	6120061	Dado M16x1,5x8	56	6170011	Rosetta elastica Ø 6,4
16	5542594	Tubo Flex	57	2547122	Tubo mandata olio freni anteriore
17	2545070	Tubo mandata olio	58	6270008	Copiglia Ø 3x35
18	2262598	Leva freno a mano complessivo	59	6240014	Anello elastico Seeger Ø 22 esterno
19	5152900	Asta con pulsante	60	5182416	Molla richiamo pedale freno
20	5182901	Molla ritorno leva	61	5382505	Supporto pedale freno e frizione
21	-----	Non fornito singolarmente	62	6120009	Dado M10x10
22	5142550	Perno snodo gancio	63	6240014	Anello elastico Seeger Ø 22 esterno
23	5222902	Cremafiliera	64	6170013	Rosetta elastica Ø 10,5
24	5143675	Perno snodo cremafiliera	65	6100029	Vite T.E. M10x25 fissaggio supporto
25	6240066	Anello elastico seeger Ø 14 esterno	66	5291462	Boccola per leva a pedale
26	5132542	Gancio ferma cremafiliera	67	6170012	Rosetta elastica Ø 8,4
27	5382904	Supporto leva	68	6100022	Vite T.E. M8x30 attacco leva all'asta
28	6100020	Vite T.E. M8x20	69	2272533	Pedale freno complessivo
29	6180013	Rondella piana Ø 8,4	70	-----	Non fornito singolarmente
30	5666682	Tirante freno di stazionamento	71	6160007	Dado M8x8
31	6120009	Dado M10x10	72	6170012	Rosetta elastica Ø 10,5
32	6340070	Forcella Kalwas G10x40	73	5272536	Pedale freno
33	6160049	Dado autobloccante M10x12,5	74	-----	Non fornito singolarmente
34	6100031	Vite T.E. M10x35	75	2544839	Tubo aspirazione pompa freni
35	6180016	Rondella piana Ø 10,5	76	234 9118	Tubo mandata olio
36	6340070	Forcella Kalwas G10x40			
37	6120009	Dado M10x10			
38	2666714	Tirante freno stazionamento			
39	6120009	Dado M10x10			
40	6340070	Forcella Kalwas G10x40			
41	2040123	Cavo Ø 5x2400 con guaine			

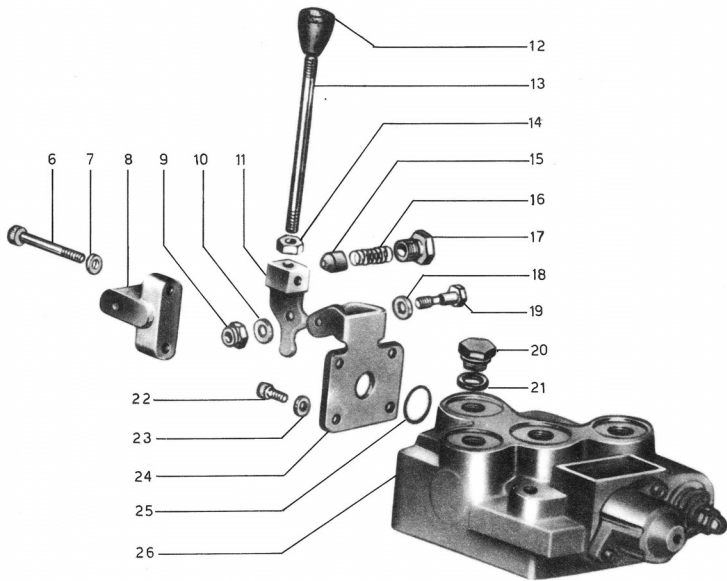
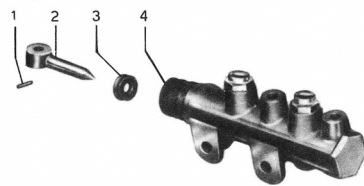
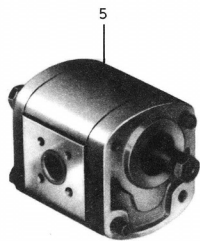


N. DI FIG.	MATRICOLA	DENOMINAZIONE	N. DI FIG.	MATRICOLA	DENOMINAZIONE
1	6100049	Vite T.E. M14x35 fiss. supporto	77	4207106	Ingranaggio planetario
2	6170015	Rosetta elastica Ø 15x22x3,5	78	6200135	Cuscinetto MONDIAL 171.0199
3	2387000	Supporto ferma guaina filo sbloccaggio differenziale	79	4280955	Distanziale Ø 30x40x0,2
4	0009349	Carter differenziale	»	4280219	Distanziale Ø 30x40x0,4
5	2161082	Tappo 1/2 GAS livello olio	»	4283947	Distanziale Ø 30x40x0,8
6	6100030	Vite T.E. M10x30	80	6240019	Anello elastico Seeger Ø 30 esterno
7	6170013	Rosetta elastica Ø 10,5	81	6220047	Anello paraolio Ø 30x68x10
8	4111209	Coperchio carter	82	4280954	Distanziale Ø 52x67,8x0,2
9	4442203	Lamierino ritegno molla	»	4280123	Distanziale Ø 52x67,8x0,4
10	5536049	Guarnizione coperchio carter differenziale	»	4280969	Distanziale Ø 52x67,8x0,8
11	6240019	Anello Seeger 30 esterno	83	4280954	Distanziale Ø 52x67,8x0,2
12	6220047	Anello paraolio 30x68x10	»	4280123	Distanziale Ø 52x67,8x0,4
13	4280954	Distanziale Ø 52x67,8x0,2	»	4280969	Distanziale Ø 52x67,8x0,8
»	4280123	Distanziale Ø 52x67,8x0,4	84	6240019	Anello elastico Seeger Ø 30 esterno
»	4280969	Distanziale Ø 52x67,8x0,8	85	4280955	Distanziale Ø 30x40x0,2
14	4280954	Distanziale Ø 52x67,8x0,2	86	6200045	Cuscinetto 6206 NR (30x62x16)
»	4280123	Distanziale Ø 52x67,8x0,4	87	4191207	Albero presa di forza posteriore
»	4280969	Distanziale Ø 52x67,8x0,8	88	6240021	Anello Seeger Ø 35 esterno
15	6240019	Anello Seeger Ø 30 esterno	89	4281134	Distanziale
16	4280955	Distanziale Ø 30x40x0,2	90	4201171	Ingranaggio fisso presa di forza
17	6200045	Cuscinetto 6206 NR / 30x62x16	91	6200045	Cuscinetto 6206 NR (30x62x16)
18	6200045	Cuscinetto 6206 NR / 30x62x16	92	4280955	Distanziale Ø 30x40x0,2
19	4191221	Albero comando pignone	»	4280219	Distanziale Ø 30x40x0,4
20	4301205	Manicotto disinnesto pignone	»	4283947	Distanziale Ø 30x40x0,8
21	6210013	Gabbia a rullini K 16x20x17 F	93	6240019	Anello Seeger Ø 30 esterno
22	6180013	Rondella piana Ø 8,4	94	6220033	Anello paraolio BAFG 30x62x10
23	6170012	Rosetta elastica Ø 8,4	95	6240019	Anello Seeger Ø 30 esterno
24	6100020	Vite T.E. M8x20			
25	6180016	Rondella piana Ø 10,5			
26	4441169	Lamierino ferma cuscinetto			
27	6240021	Anello elastico Seeger Ø 35 esterno			
28	6240021	Anello elastico Seeger Ø 35 esterno			
29	6200081	Cuscinetto RIV DIS. (616628)			
30	4244795	Pignone conico posteriore			
31	6120006	Dado M8x8			
32	0009445	Tubo impedimento disinnesto			
33	6100021	Vite T.E. M8x25			
34	6220058	Anello paraolio BA Ø 16x24x7			
35	4151108	Asta comando forcella			
36	5181077	Molla di selezione			
37	6330201	Sfera 5/16" (Ø 7,93 m/m)			
38	4171206	Forcella comando manicotto			
39	6180013	Rondella piana Ø 8,4x18x2			
40	6170012	Rosetta elastica Ø 8,4			
41	6100022	Vite T.E. M8x30			
42	5531080	Guarnizione coperchio presa di forza			

N. DI FIG.	MATRICOLA	DENOMINAZIONE	N. DI FIG.	MATRICOLA	DENOMINAZIONE
43	4111771	Coperchio presa di forza			
44	6180020	Rondella piana Ø 15			
45	6100049	Vite T.E. M 14x35			
46	4260317	Leva sinistra comando perno eccentrico			
47	6170011	Rosetta elastica Ø 6,4			
48	6100014	Vite T.E. M6x25			
49	6180020	Rondella piana Ø 15			
50	6120065	Dado M20x1,5x9			
51	6180053	Rondella di tenuta Ø 21x27x1,5			
52	4292797	Boccola di guida			
53	6180020	Rondella piana Ø 15			
54	6230022	Anello toroidale OR 109			
55	6260025	Spina elastica Ø 6x32			
56	4151016	Asta comando bloccaggio differenziale			
57	4174245	Forcella comando bloccaggio differenziale			
58	5187564	Molla richiamo forcella			
59	4280597	Distanziale Ø 38x46,7x0,2			
»	4280895	Distanziale Ø 38x46,7x0,4			
»	4280897	Distanziale Ø 38x46,7x0,8			
60	6130004	Vite brugola M12x25 fiss. coperchio			
61	6200074	Cuscinetto 3204 (20x47x20,6)			
62	4280598	Distanziale			
63	4204399	Ingranaggio planetario anteriore sinistro / posteriore destro			
64	4244243	Pignone bloccaggio differenziale			
65	4364244	Anello fisso bloccaggio differenziale			
66	4214785	Corona conica			
67	6170013	Rosetta elastica Ø 10,5			
68	6130025	Vite brugola M10x25			
69	4194248	Albero centrale differenziale			
70	6110084	Vite T.E. M10x35			
71	4204240	Ingranaggio satellite			
72	4144235	Perno dei satelliti			
73	6260075	Spina elastica Ø 10x18			
74	6260074	Spina elastica Ø 6x18			
75	4444236	Lamierino ferma viti corona conica			
76	4204240	Ingranaggio satellite			



N. DI FIG.	MATRICOLA	DENOMINAZIONE	N. DI FIG.	MATRICOLA	DENOMINAZIONE
1	6260003	Spina elastica Ø 3x24			
2	5142494	Perno comando pompa freno			
3	5360214	Anello fissaggio protezione in gomma			
4	2030019	Pompa freni completa			
»	6370162	Coperchio di protezione in gomma			
»	6370159	Anelli di tenuta			
»	6370154	Molla di spinta			
5	2030033	Pompa idraulica SALAMI 2PA 5,5 / SBF 2			
	2030018	Distributore VD 06 S 2060 - 4031.0 completa			
6	6130041	Vite brugola M5x12 fiss. supporto leva			
7	6170009	Rosetta elastica Ø 5,3			
8	6370275	Supporto perno di fermo			
9	6160088	Dado autobloccante M8x8,3			
10	6180013	Rondella piana Ø 8,4			
11	6370117	Lamierino attacco leva			
12	6370122	Pomello			
13	6370168	Leva			
14	6120006	Dado M8x8			
15	6370274	Perno di fermo			
16	6370273	Molla			
17	6370272	Vite guida molla			
18	6180013	Rondella piana Ø 8,4			
19	6370271	Vite fulcro leva			
20	6370125	Tappo			
21	6370126	Rondella di tenuta Ø 13x17			
22	6130041	Vite brugola M5x12 fiss. supporto leva			
23	6170009	Rosetta elastica Ø 5,3			
24	6370116	Supporto leva			
25	6230016	Anello toroidale OR 3062			
26	-----	Non fornito singolarmente			



N. DI FIG.	MATRICOLA	DENOMINAZIONE
1	2050181	Faro destro IMEAR complessivo
2	6350325	Scatola di derivazione a 3 vie
3	5535066	Guarnizione batteria
4	6350333	Batteria SCAINI 59 261
5	6350269	Cavo positivo batteria cm 100
6	6350024	Cavo negativo batteria cm 40
7	2050259	Cablaggio cavi completo
8	6350048	Protezione cavo positivo batteria
9	2050247	Spie rosse IMEAR con lampade
10	6350085	Contaore elettrico SVAMA
11	2050022	Interruttore COBO 23.101.000
12	2050249	Spia verde IMEAR con lampada
13	2050038	Interruttore COBO 14.110.000
14	6350351	Deviatore frecce
15	2050175	Manometro JAEGER
16	2050055	Fanalino destro COBO 02.145.00 completo
17	6350202	Corpo luminoso
18	2050056	Fanalino sinistro COBO 02.144.00 completo
19	2050248	Spia bleu IMEAR con lampada
20	2050249	Spia verde IMEAR con lampada
21	2050101	Scatola porta fusibili completa
22	2050057	Intermittenza 12V 43W.
23	2050141	Tromba Fiam CM5 0602 OTE
24	2050182	Faro sinistro IMEAR complessivo
25	6350493	Cornice faro IMEAR
26	6350494	Corpo luminoso arancio catalux
27	6350492	Gruppo ottico ELMA 0801453
28	6350188	Lampada
»	6350521	Portalamпада luci di posizione
»	6350025	Lampada luci di posiz. 12V - 3W
»	6350177	Lampada freccia ant. 12V - 5-20W
29	-----	Non fornito singolarmente

N. DI FIG.	MATRICOLA	DENOMINAZIONE
------------	-----------	---------------

